

# THIẾT KẾ BẢN VẼ THI CÔNG

(Theo Quyết định số 3245/QĐ-ALĐPP ngày 12/9/2025)

TẬP 2: CÁC BẢN VẼ

TẬP 3: CÁC PHỤ LỤC TÍNH TOÁN

BAN QUẢN LÝ DỰ ÁN  
LƯỚI ĐIỆN PHÂN PHỐI  
**THẨM ĐỊNH**  
Theo Văn Bản Số: 729 / BC.T.T.Đ.Đ.C  
Ngày: 11 tháng 9 năm 2025  
Phòng KTTD: Nguyễn Long Đăng Vương

TÊN DỰ ÁN : XÂY DỰNG MỚI LỘ RA 477 TRẠM 110KV TÂN PHÚ TRUNG.  
MÃ DỰ ÁN :  
NGUỒN VỐN : KHCB.  
LOẠI CÔNG TRÌNH : CÔNG TRÌNH CÔNG NGHIỆP  
ĐỊA ĐIỂM XÂY DỰNG : XÃ CỬ CHI, TP.HCM.

C.TY CP TƯ VẤN XÂY DỰNG IN.CI.VI  
**THẨM TRA**  
Theo văn bản số: 448 / BC.T.T.Đ.Đ.C  
Ngày: 11 tháng 9 năm 2025  
Chủ trì bộ môn ký tên:  
Nguyễn Việt Anh Vũ

THỎA THUẬN  
CÔNG TY ĐIỆN LỰC CỬ CHI  
KT.GIÁM ĐỐC  
PHÓ GIÁM ĐỐC



Nguyễn Thanh Lâm

CHỦ ĐẦU TƯ  
BAN QLDA LƯỚI ĐIỆN PHÂN PHỐI  
THÀNH PHỐ HỒ CHÍ MINH  
KT. GIÁM ĐỐC  
PHÓ GIÁM ĐỐC



Lê Hồng Phong

ĐƠN VỊ TƯ VẤN  
CÔNG TY TNHH XDCT ĐIỆN – TM  
BÌNH MINH  
GIÁM ĐỐC



Nguyễn Văn Vũ

NHÀ MÁY NƯỚC  
KÊNH ĐÔNG

ĐƯỜNG KÊNH 7

PHẠM VI CÔNG TRÌNH

SÂN GOLF  
CỦ CHI

TRẠM 110kV  
TÂN PHÚ TRUNG

Quán 8 Nhớ

ĐƯỜNG D4

CÔNG TY CỔ PHẦN  
KÈM NGHĨA SÀI GÒN

PHẠM VI CÔNG TRÌNH

ĐƯỜNG NI

Công ty TNHH TTI

PHẠM VI CÔNG TRÌNH

ĐƯỜNG KÊNH THÁY CAI

KHU CÔNG NGHIỆP  
TÂN PHÚ TRUNG

CITY CP TƯ VẤN XÂY DỰNG IN.CI.VI

THẨM TRA

Theo văn bản số: 468/ĐC.TP.TM

Ngày: 11 tháng 9 năm 2025

Chủ trì bộ môn ký tên:

Nguyễn Việt Anh Vũ

BAN QUẢN LÝ Đ  
LƯỚI ĐIỆN PHÂN PHỐI

THẨM ĐỊNH

Theo Văn Bản Số: 729/ĐC.TP.TM  
Ngày: 11 tháng 9 năm 2025

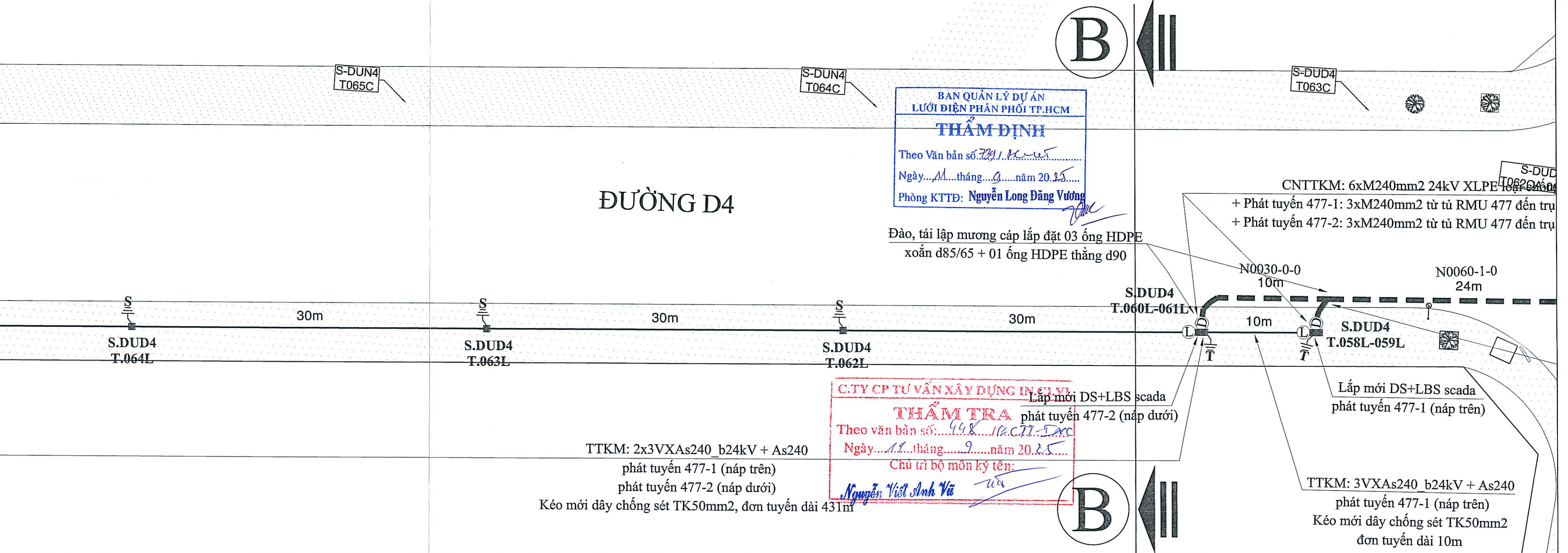
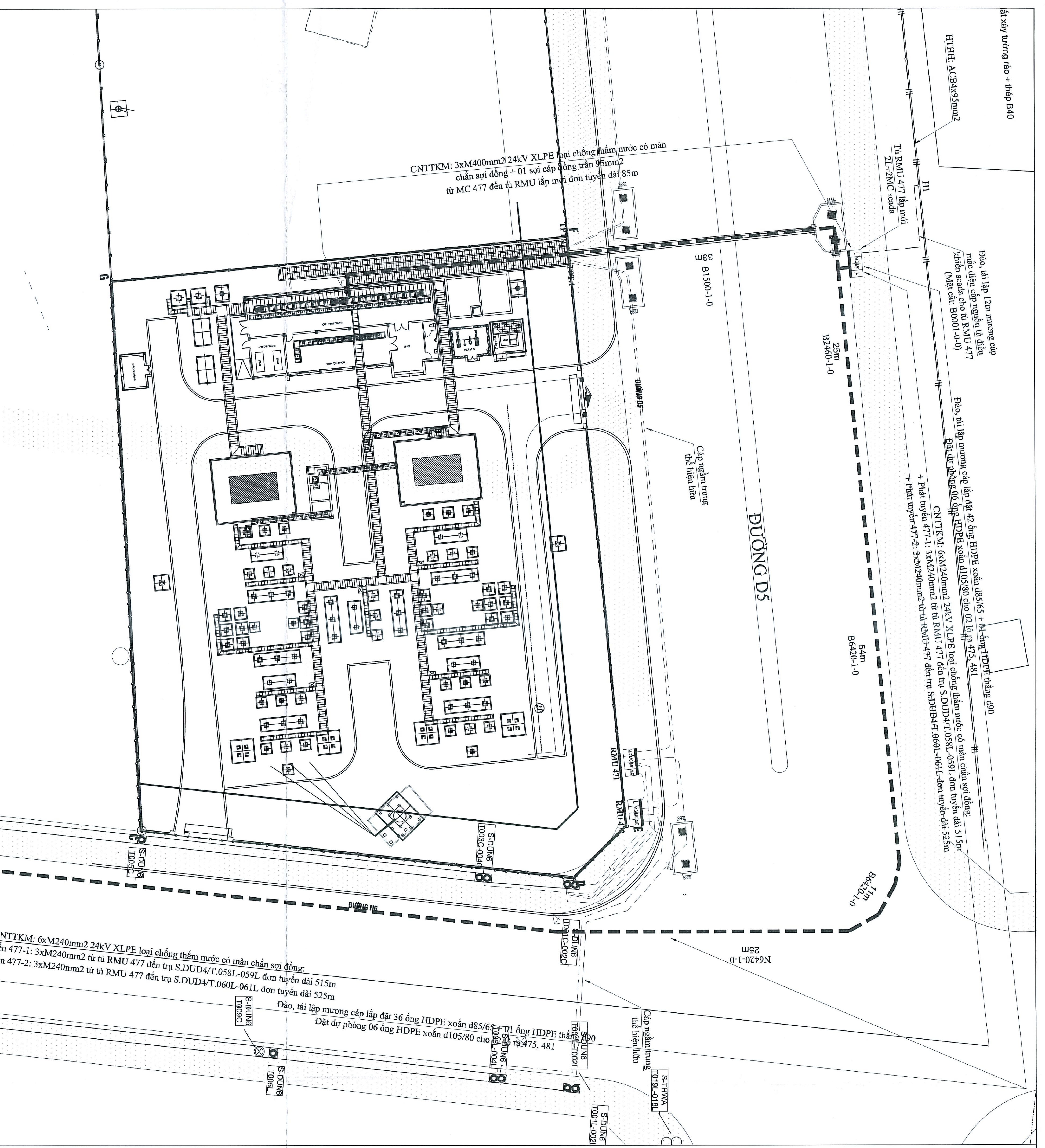
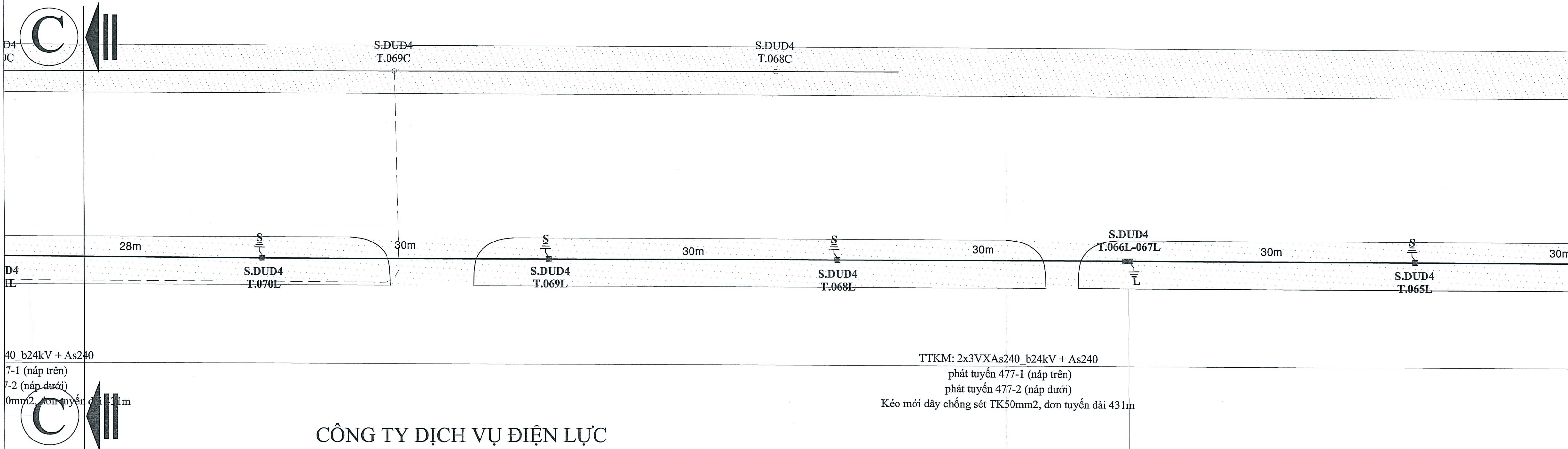
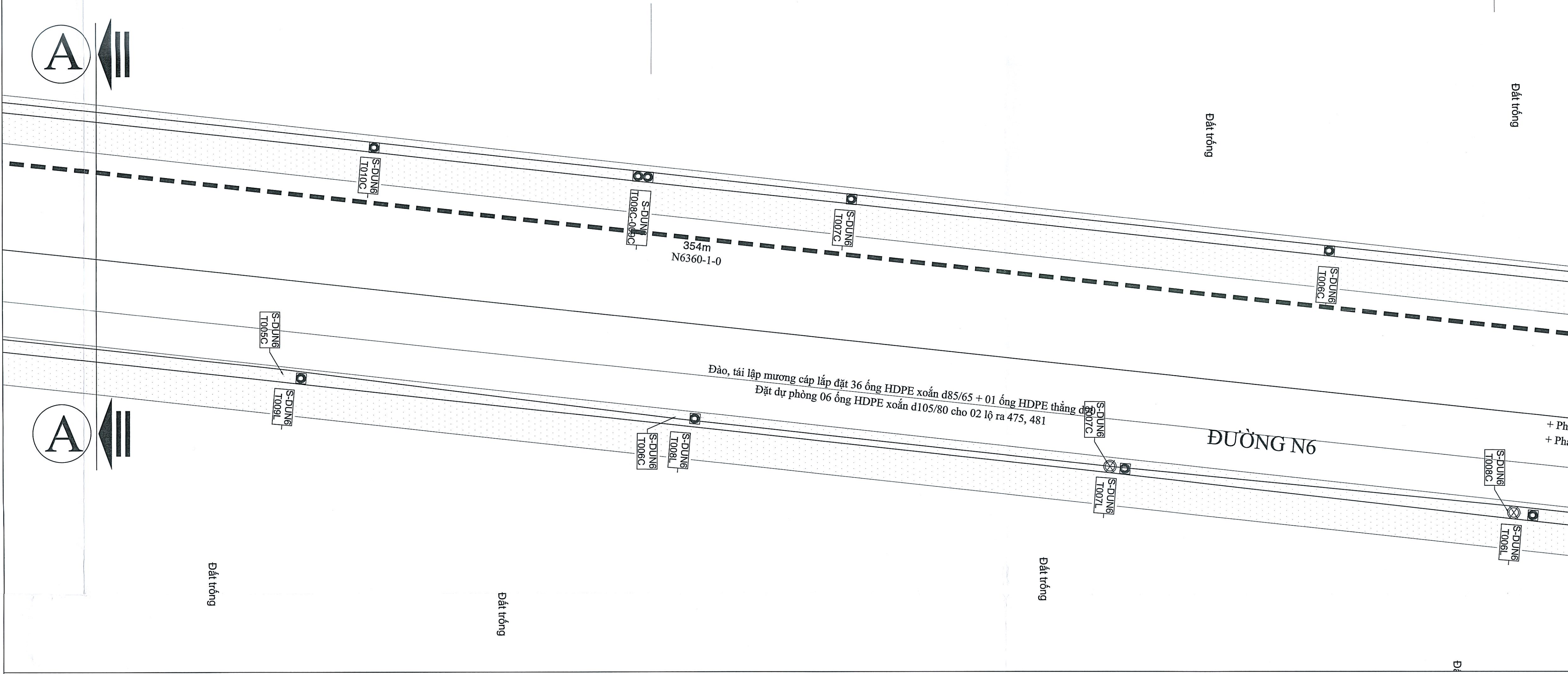
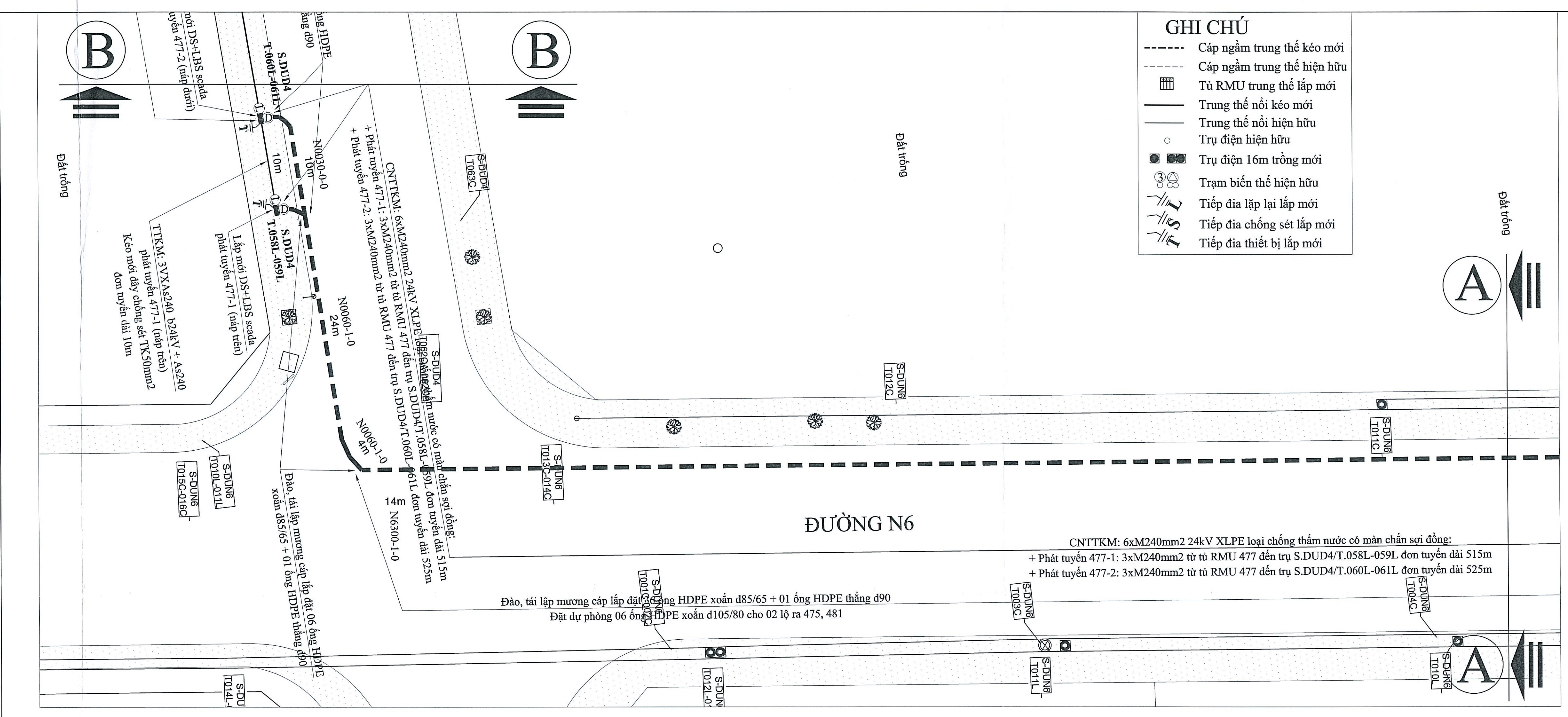
Phòng KTTD: Nguyễn Long Đăng Vương

CHÍ MINH  
LONG AN

LONG AN

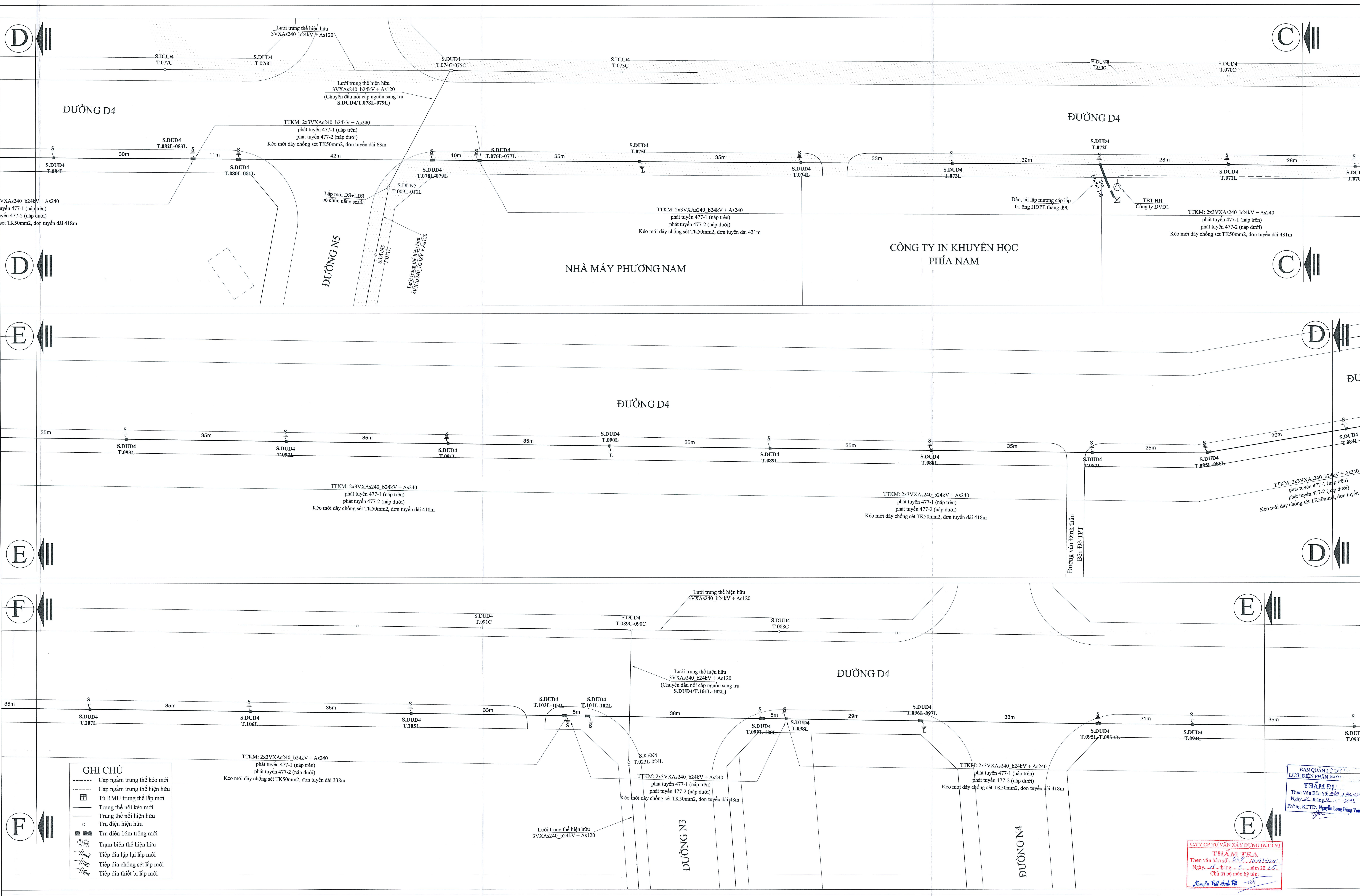
### HỌA ĐỒ VỊ TRÍ CÔNG TRÌNH

 <b>CÔNG TY TNHH XDCT ĐIỆN - TM BÌNH MINH</b>		<b>CÔNG TRÌNH: XÂY DỰNG MỚI LỘ RA 477 TRẠM 110kV TÂN PHÚ TRUNG</b>		
GIÁM ĐỐC	NGUYỄN VĂN VŨNG TRINH	<b>HỌA ĐỒ VỊ TRÍ CÔNG TRÌNH</b>		
CHỦ NHIỆM THIẾT KẾ	ĐOÀN HỒNG KỶ			
CHỦ TRÌ THIẾT KẾ PHÂN ĐIỆN	TRƯƠNG VĂN ĐỖ	TL: 1/250	Bản vẽ thi công	Số họa đồ: 01
CHỦ TRÌ THIẾT KẾ PHÂN XÂY DỰNG	TRƯƠNG SĨ NGHĨA	Ký hiệu: BVTG	Năm 2025	
VẼ	NGUYỄN VĂN TÂY			



**CÔNG TY DỊCH VỤ ĐIỆN LỰC**

<p>THỎA THUẬN CÔNG TY ĐIỆN LỰC CÚ CHI KT. GIÁM ĐỐC PHÓ GIÁM ĐỐC</p> <p>NGUYỄN THANH LÂM</p>	<p>CHỦ ĐẦU TƯ BAN QUẢN LÝ DỰ ÁN LƯỚI ĐIỆN PHÂN PHỐI TP.HCM THÀNH PHỐ HỒ CHÍ MINH PHÓ GIÁM ĐỐC</p> <p>ĐỖ HỒNG THƯƠNG</p>	<p>CÔNG TY TNHH XDCT ĐIỆN - TM BÌNH MINH</p> <p>GIÁM ĐỐC CHỦ NHIỆM THIẾT KẾ CHỦ TRƯỞNG THIẾT KẾ CHỦ TRƯỞNG THIẾT KẾ THỰC XÂY DỰNG</p> <p>NGUYỄN VĂN TÂY</p>	<p>CÔNG TRÌNH: XÂY DỰNG MỚI LỘ RA 477 TRAM 110KV TÂN PHÚ TRUNG</p> <p>HỌA ĐỒ MẶT BẰNG</p> <p>TL: 1/250   Bản vẽ số công   Số họa đồ: 02 Kỹ Mạo: BVT/C   Năm 2023</p>
---	---	---	--

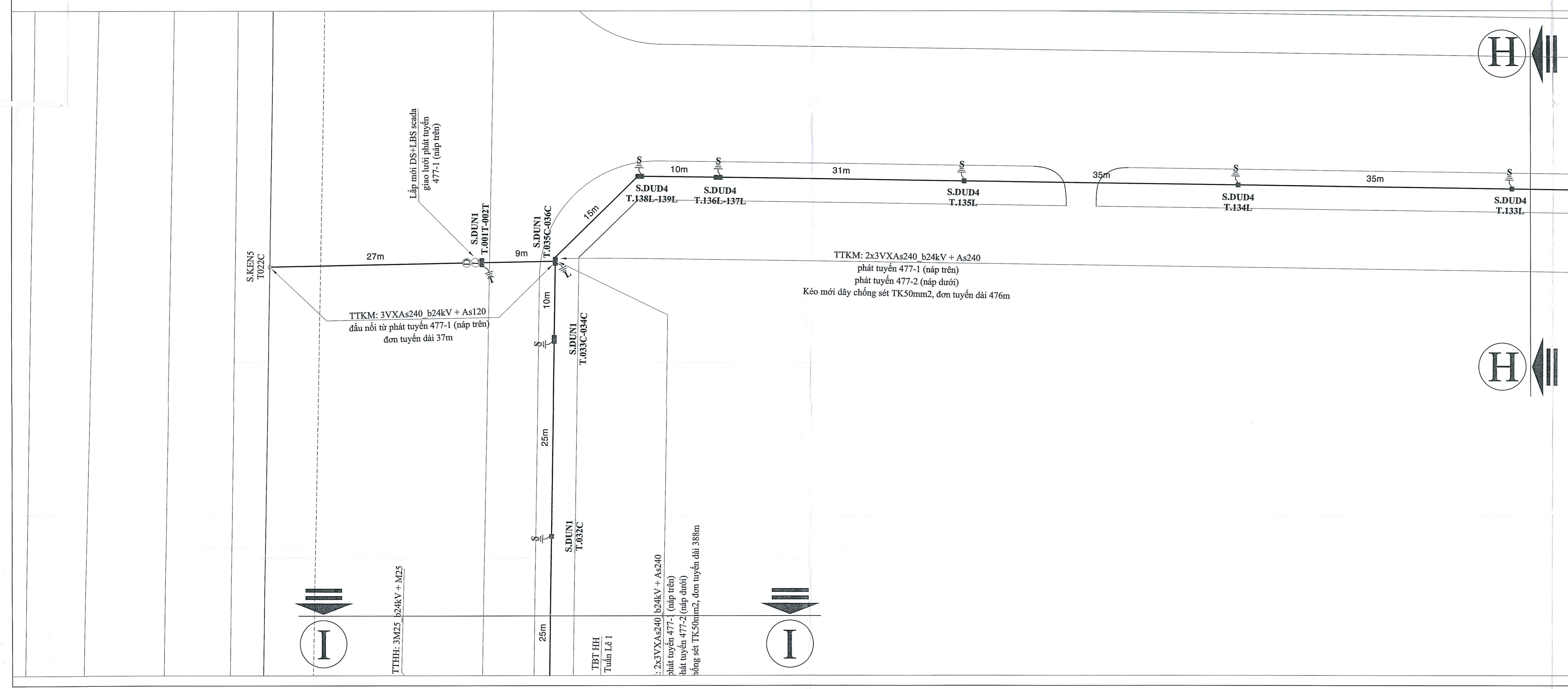
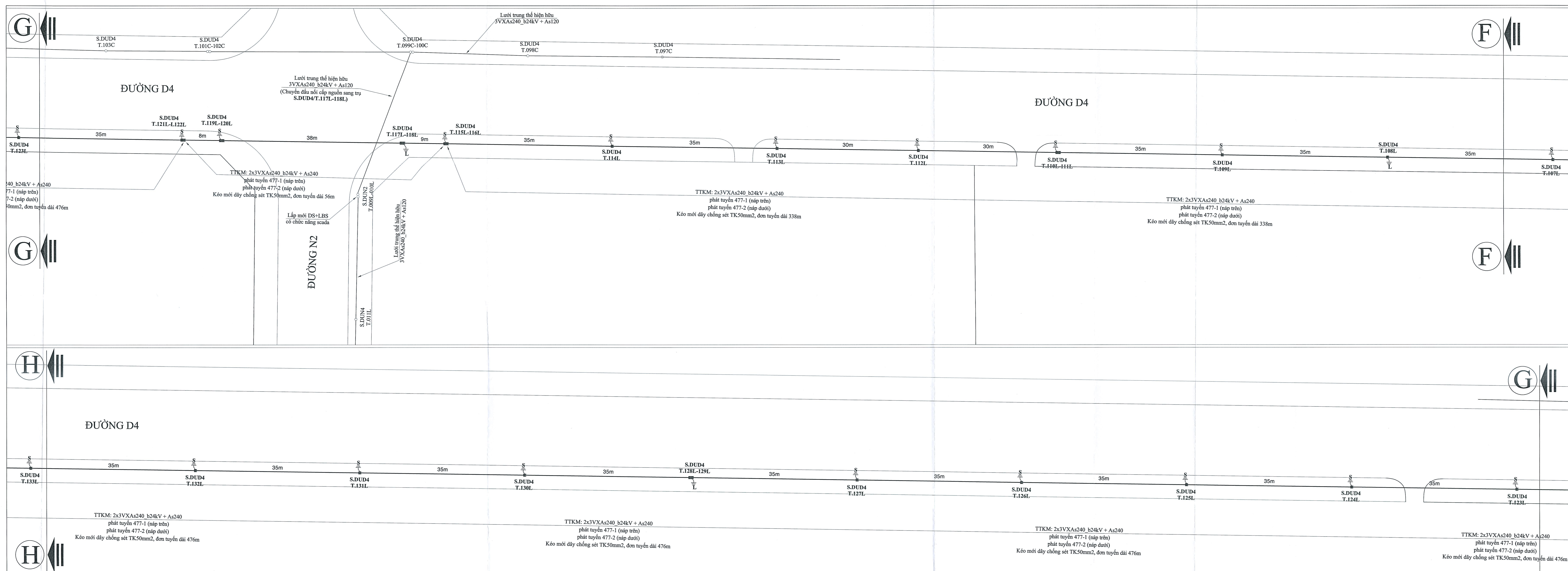


- GHI CHÚ**
- Cáp ngầm trung thế kéo mới
  - Cáp ngầm trung thế hiện hữu
  - ▣ Tủ RMU trung thế lắp mới
  - ▣ Trung thế nối kéo mới
  - Trung thế nối hiện hữu
  - Trụ điện hiện hữu
  - ▣ Trụ điện 16m trồng mới
  - ▣ Trạm biến thế hiện hữu
  - ▣ Tiếp địa lặp lại lắp mới
  - ▣ Tiếp địa chống sét lắp mới
  - ▣ Tiếp địa thiết bị lắp mới

BAN QUẢN LÝ DỰ ÁN  
**THẨM ĐỊNH**  
 Theo Văn Bản 55.2019/J.BQLĐT  
 Ngày... tháng... năm 2015  
 Phòng KCTD: Nguyễn Long Đăng Vương

C. TY CP TƯ VẤN XÂY DỰNG INCL.VY  
**THẨM TRA**  
 Theo văn bản số...  
 Ngày... tháng... năm 2015  
 Chủ trì bộ môn kỹ thuật  
 Nguyễn Việt Anh Vũ

THỎA THUẬN CÔNG TY ĐIỆN LỰC CÙ CHI KT. GIÁM ĐỐC PHÓ GIÁM ĐỐC 	CHỦ ĐẦU TƯ BAN QLDA LƯỚI ĐIỆN PHÂN PHỐI THÀNH PHỐ HỒ CHÍ MINH PHÓ GIÁM ĐỐC 	CÔNG TY TNHH XDCL ĐIỆN - TM <b>BÌNH MINH</b> GIÁM ĐỐC CHỦ NHIỆM THIẾT KẾ CHỦ TRÌ THIẾT KẾ CHỦ TRÌ THIẾT KẾ TRẠNG XÂY DỰNG VÊ NGUYỄN VĂN TÂY	CÔNG TRÌNH: XÂY DỰNG MỚI LƯỚI RA 477 TRẠM 110KV TÂN PHÚ TRUNG <b>HỌA ĐỒ MẶT BẰNG</b> TL: 1/250 Bản vẽ thi công Năm 2015 Số loại đồ: 03
---	---	---	--

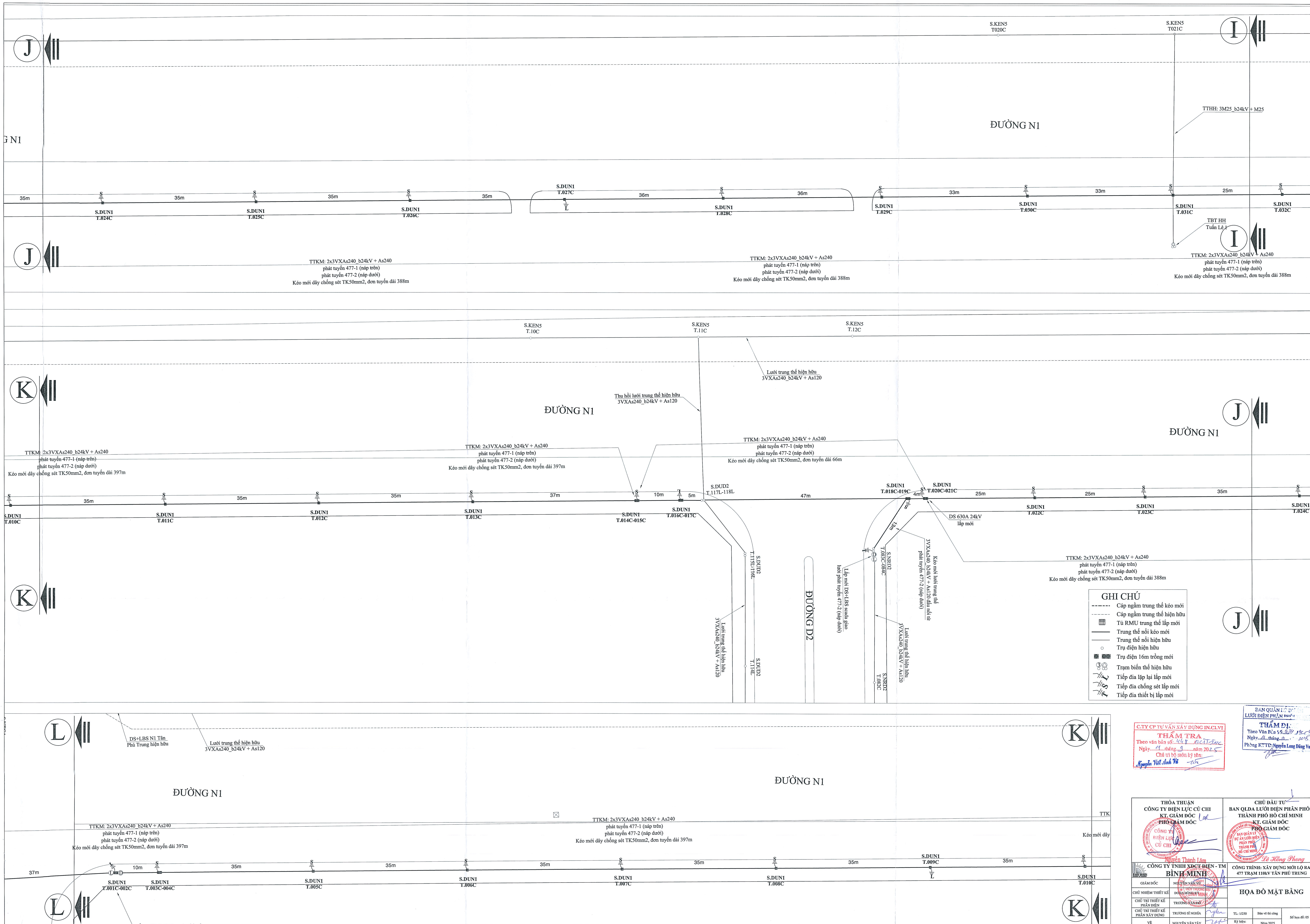


- GHI CHÚ**
- Cáp ngầm trung thế kéo mới
  - Cáp ngầm trung thế hiện hữu
  - ▣ Tủ RMU trung thế lắp mới
  - ▣ Trung thế nối kéo mới
  - Trung thế nối hiện hữu
  - Trụ điện hiện hữu
  - ▣ Trụ điện 16m trồng mới
  - Trạm biến thế hiện hữu
  - ▣ Tiếp địa lắp lại lắp mới
  - ▣ Tiếp địa chống sét lắp mới
  - ▣ Tiếp địa thiết bị lắp mới

BAN QUẢN LÝ DỰ ÁN  
LƯỚI ĐIỆN PHÂN PHỐI  
**THẨM ĐỊNH**  
Theo Văn Bản 55.229/Đ-ĐT  
Ngày... tháng... năm 20...  
Phòng KTTĐ: Nguyễn Long Đăng Vương

C. TY CP TƯ VẤN XÂY DỰNG INCLVI  
**THẨM TRA**  
Theo văn bản số...  
Ngày... tháng... năm 20...  
Chức vụ: Phó Giám đốc  
Nguyễn Việt Anh

THỎA THUẬN CÔNG TY ĐIỆN LỰC CÚ CH KT. GIÁM ĐỐC PHÓ GIÁM ĐỐC Nguyễn Thanh Lâm		CHỦ ĐẦU TƯ BAN QLDA LƯỚI ĐIỆN PHÂN PHỐI THÀNH PHỐ HỒ CHÍ MINH KT. GIÁM ĐỐC PHÓ GIÁM ĐỐC Nguyễn Đăng Vương	
CÔNG TY TNHH XDGT ĐIỆN - TM <b>BÌNH MINH</b>		CÔNG TRÌNH XÂY DỰNG MỚI LỘ RA 477 TRẠM 110KV TÂN PHÚ TRUNG	
<b>HỌA ĐỒ MẶT BẰNG</b>			
GIÁM ĐỐC	NGUYỄN VĂN TÂY	TRƯỞNG SẾ NƠI	TRẦN VĂN Đ
CHỦ TRƯỞNG THIẾT KẾ PHẪN ĐIỆN	DOANH NGUYỄN M	TRƯỞNG SẾ NƠI	TRẦN VĂN Đ
CHỦ TRƯỞNG KẾ PHẪN XÂY DỰNG	TRẦN VĂN Đ	TRƯỞNG SẾ NƠI	TRẦN VĂN Đ
VỀ	NGUYỄN VĂN TÂY	TRƯỞNG SẾ NƠI	TRẦN VĂN Đ

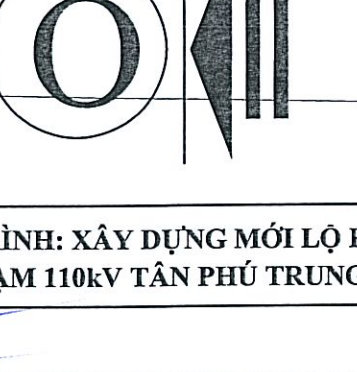
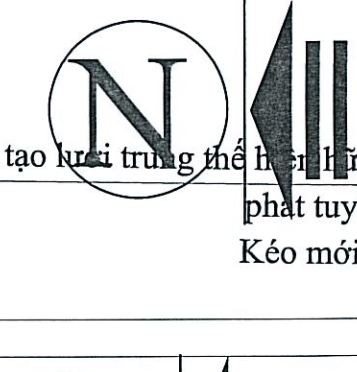
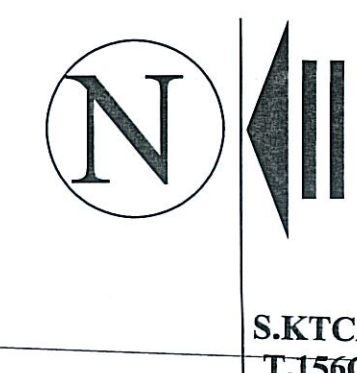
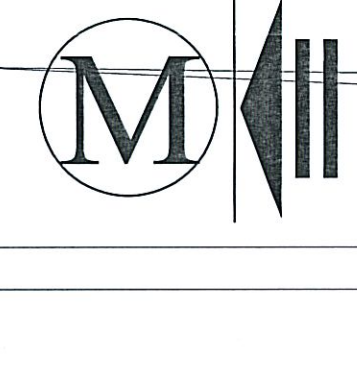
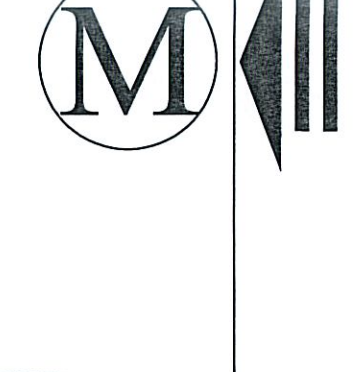
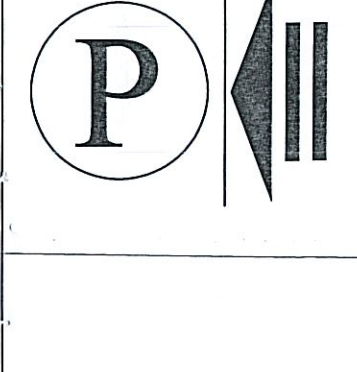
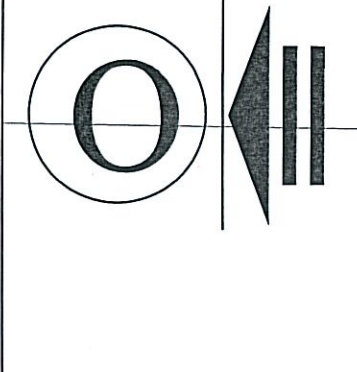
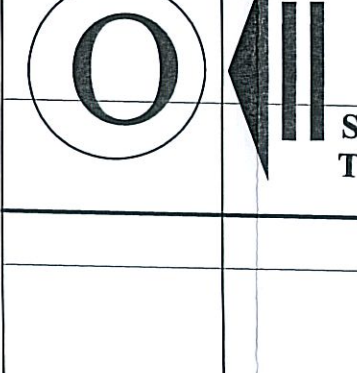
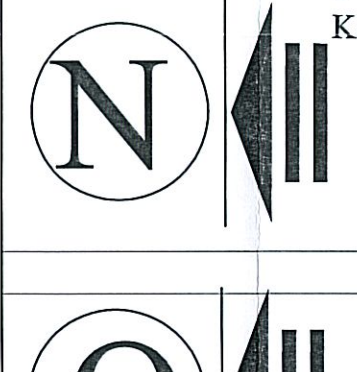
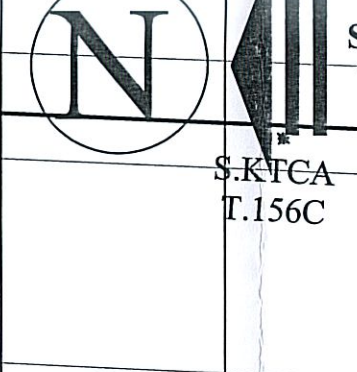
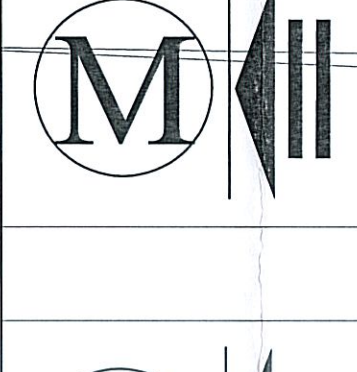
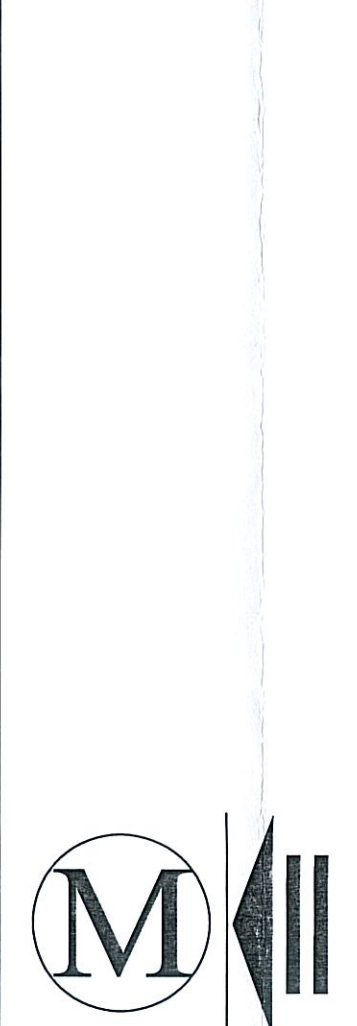
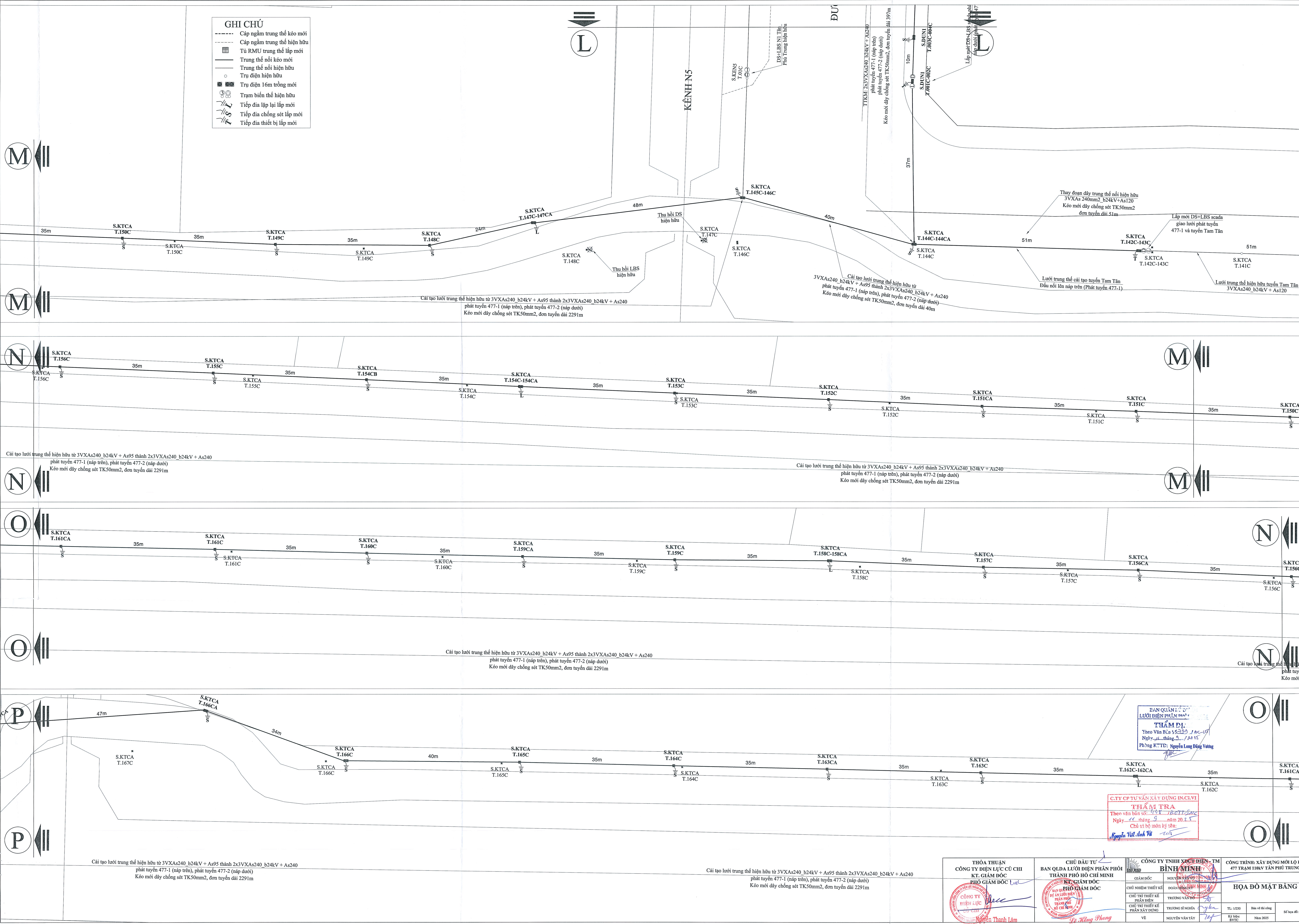


- GHI CHÚ**
- Cáp ngầm trung thế kéo mới
  - Cáp ngầm trung thế hiện hữu
  - ▣ Tủ RMU trung thế lắp mới
  - ▣ Trung thế nối kéo mới
  - ▣ Trung thế nối hiện hữu
  - Trụ điện hiện hữu
  - Trụ điện 16m trồng mới
  - ⊗ Trạm biến thế hiện hữu
  - ⊗ Tiếp địa lắp lại lắp mới
  - ⊗ Tiếp địa chống sét lắp mới
  - ⊗ Tiếp địa thiết bị lắp mới

ĐƠN QUẢN: LƯỚI ĐIỆN PHÂN MẠC  
**THẨM TRA**  
 Theo văn bản số: 44/SL-ĐT-ĐT ngày 10/10/2022  
 Ngày: tháng năm 2022  
 Chủ trì bộ môn kỹ thuật: Nguyễn Việt Anh Vũ

<b>THỎA THUẬN</b> <b>CÔNG TY ĐIỆN LỰC CÚ CH</b> <b>KT. GIÁM ĐỐC</b> <b>PHÓ GIÁM ĐỐC</b>  Nguyễn Thành Lâm		<b>CHỦ ĐẦU TƯ</b> <b>BAN QLDA LƯỚI ĐIỆN PHÂN MẠC</b> <b>KT. GIÁM ĐỐC</b> <b>PHÓ GIÁM ĐỐC</b>  Võ Hồng Phong	
<b>CÔNG TY TNHH XD&amp;ĐT ĐIỆN - TM BÌNH MINH</b> GIÁM ĐỐC: NGUYỄN VĂN CHÍ CHỦ NHIỆM THIẾT KẾ: NGUYỄN VĂN TÂY CHỦ TRƯỞNG THIẾT KẾ PHẦN XÂY DỰNG: NGUYỄN VĂN TÂY		<b>CÔNG TRÌNH: XÂY DỰNG MỚI LỘ RA 477 TRẠM 110KV TÂN PHÚ TRUNG</b> CHỦ TRƯỞNG THIẾT KẾ: NGUYỄN VĂN TÂY TRƯỞNG SẪN: NGUYỄN VĂN TÂY TRƯỞNG SẾ NGHĨA: NGUYỄN VĂN TÂY VẼ: NGUYỄN VĂN TÂY	
<b>HỌA ĐỒ MẶT BẰNG</b> TL: 1/250 Ngày: 10/10/2022 Năm: 2022		Số họa đồ: 01	

- GHI CHÚ**
- Cáp ngầm trung thế kéo mới
  - Cáp ngầm trung thế hiện hữu
  - ▣ Tủ RMU trung thế lắp mới
  - Trung thế nối kéo mới
  - Trung thế nối hiện hữu
  - Trụ điện hiện hữu
  - Trụ điện 16m trồng mới
  - ⊙ Trạm biến thế hiện hữu
  - ⊙ Tiếp địa lắp lại lắp mới
  - ⊙ Tiếp địa chống sét lắp mới
  - ⊙ Tiếp địa thiết bị lắp mới



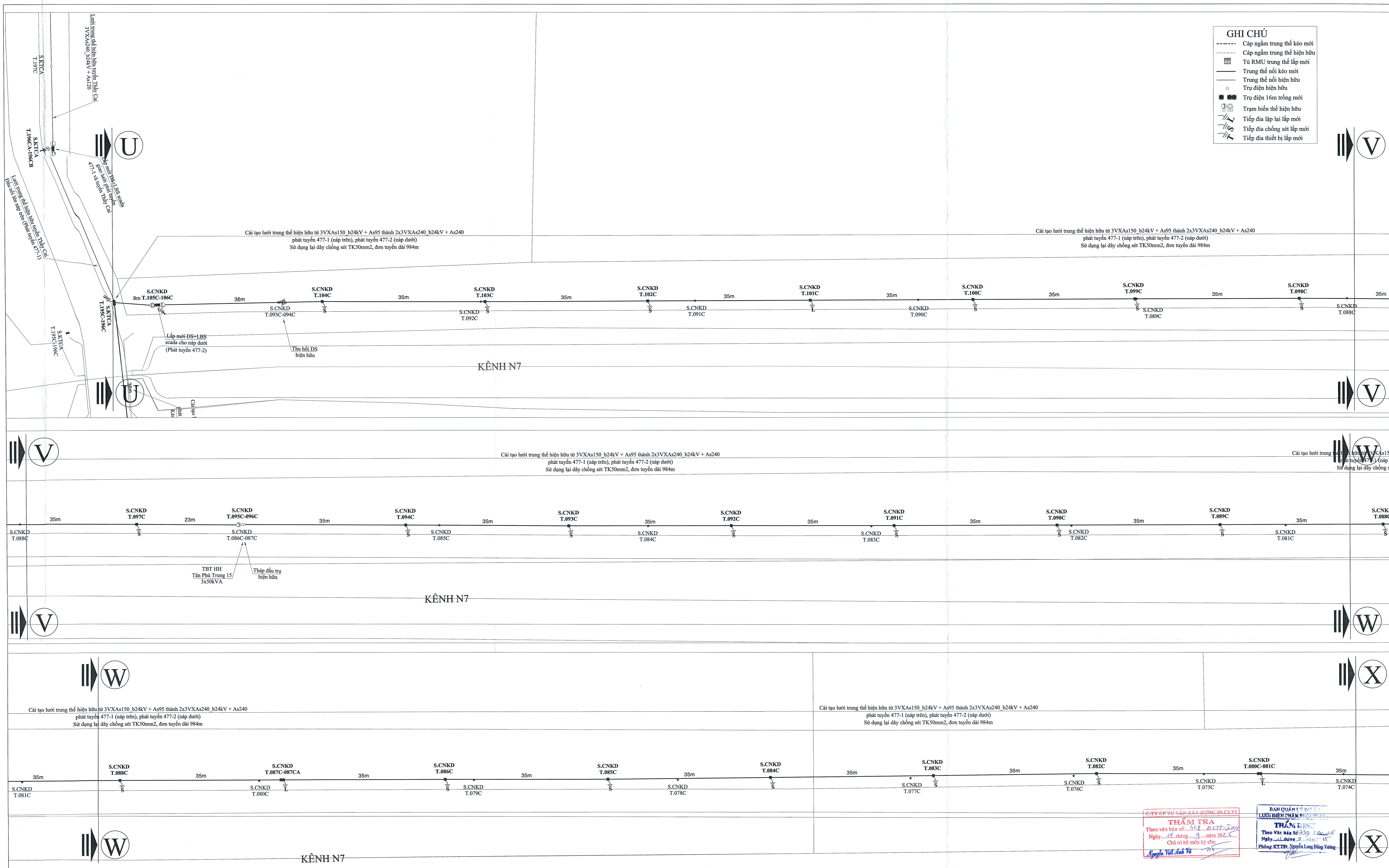
BAN QUẢN LÝ DỰ  
LƯỚI ĐIỆN PHÂN PHỐI  
**THẨM ĐỊNH**  
Theo Văn Bản số: 1118/BQLĐTĐ  
Ngày: 11 tháng 9 năm 2015  
Phòng KTTĐ: Nguyễn Lương Đăng Vương

C. TY CP TƯ VẤN XÂY DỰNG INCLVI  
**THẨM TRA**  
Theo văn bản số: 1118/BQLĐTĐ  
Ngày: 11 tháng 9 năm 2015  
Chủ trì bộ môn kỹ thuật:  
Nguyễn Việt Anh Yên

THỎA THUẬN CÔNG TY ĐIỆN LỰC CÚ CHI KT. GIÁM ĐỐC 	CHỦ ĐẦU TƯ BAN QLDA LƯỚI ĐIỆN PHÂN PHỐI THÀNH PHỐ HỒ CHÍ MINH KT. GIÁM ĐỐC 	CÔNG TY TNHH XÂY DỰNG TM BÌNH MINH GIÁM ĐỐC NGUYỄN VĂN TẤN CHỦ NHIỆM THIẾT KẾ PHÂN ĐIỆN TRƯƠNG VĂN ĐỨC CHỦ TRÌ THIẾT KẾ PHẠM VĂN ĐỨC TRƯỞNG SĨ NGHĨA NGUYỄN VĂN TẤN V.Đ.	CÔNG TRÌNH: XÂY DỰNG MỚI LỘ RA 477 TRẠM 110KV TÂN PHÚ TRUNG <b>HỌA ĐỒ MẶT BẰNG</b> TL: 1/250 Bản vẽ số: 01 Ngày: 20/2/15 Năm: 2015 Số họa đồ: 06
---	---	---	---



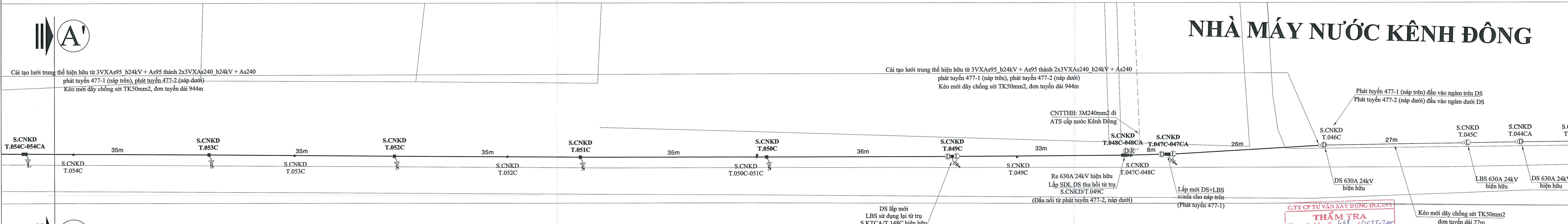
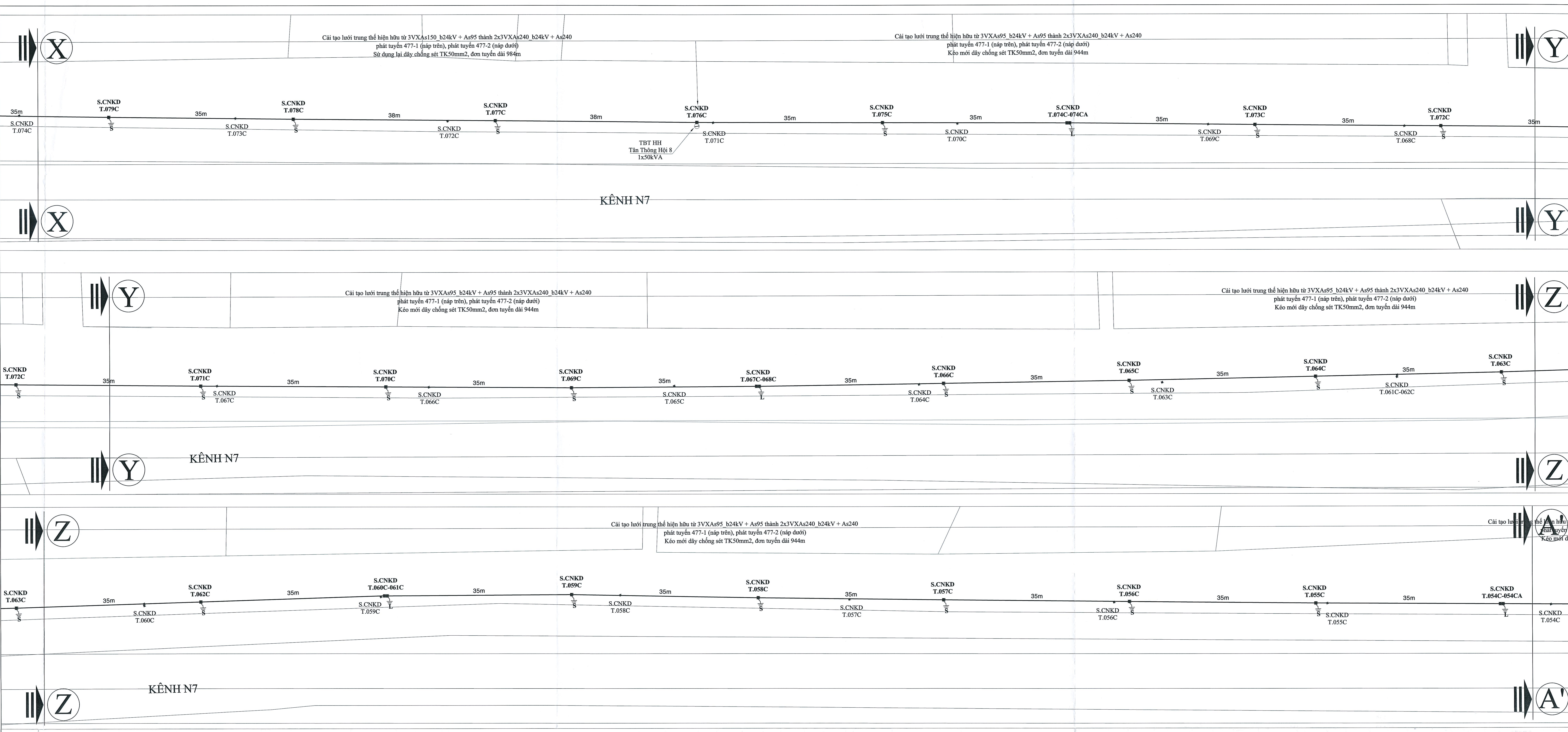
- GHI CHÚ**
- Cáp ngầm trung thế kéo mới
  - Cáp ngầm trung thế hiện hữu
  - ▣ Tủ RMU trung thế lắp mới
  - Trung thế nối kéo mới
  - Trung thế nối hiện hữu
  - Trụ điện hiện hữu
  - ▣ Trụ điện 16m trồng mới
  - ⊗ Trạm biến thế hiện hữu
  - ⊗ Tiếp địa lắp lại lắp mới
  - ⊗ Tiếp địa chống sét lắp mới
  - ⊗ Tiếp địa thiết bị lắp mới



**CÔNG TY TƯ VẤN XÂY DỰNG INCLVI**  
**THẨM TRA**  
 Theo văn bản số...  
 Ngày... tháng... năm 2025...  
 Chữ và bộ môn ký tên:  
 Nguyễn Việt Anh Vũ

**BAN QUẢN LÝ DỰ ÁN**  
**THẨM ĐỊNH**  
 Theo Văn bản số...  
 Ngày... tháng... năm 2025...  
 Phòng KTTĐ: Nguyễn Long Đăng, Vương...  
 Lê Hồng Nhung

<b>THỎA THUẬN</b> <b>CÔNG TY ĐIỆN LỰC CỬ CHỈ</b> <b>KT. GIÁM ĐỐC</b> <b>PHÓ GIÁM ĐỐC</b>  Nguyễn Thanh Lâm	<b>CHỦ ĐẦU TƯ</b> <b>BAN QLDA LƯỚI ĐIỆN PHÂN PHỐI</b> <b>THÀNH PHỐ HỒ CHÍ MINH</b> <b>KT. GIÁM ĐỐC</b> <b>PHÓ GIÁM ĐỐC</b>  Lê Hồng Nhung	<b>CÔNG TY TNHH XÂY DỰNG - TM</b> <b>BÌNH MINH</b> GIÁM ĐỐC NGƯỜI PHỤ TRÁCH CHỦ NHIỆM THIẾT KẾ PHÂN BIỆT CHỦ TRÌ THIẾT KẾ PHÂN XÂY DỰNG VE NGUYỄN VĂN TÂY	<b>CÔNG TRÌNH: XÂY DỰNG MỚI LÒ RA</b> <b>477 TRẠM 110KV TÂN PHÚ TRƯNG</b> <b>HỌA ĐỒ MẶT BẰNG</b> TL: 1/250 Bản vẽ thi công KV: BVC Năm 2025 Số học đồ: 08



# NHÀ MÁY NƯỚC KÊNH ĐÔNG

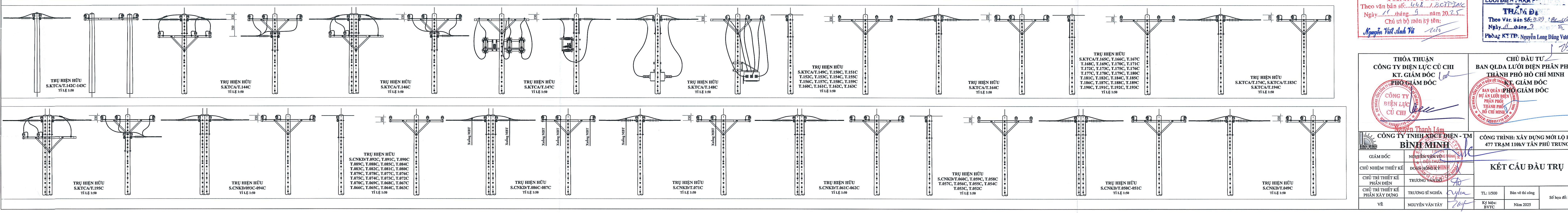
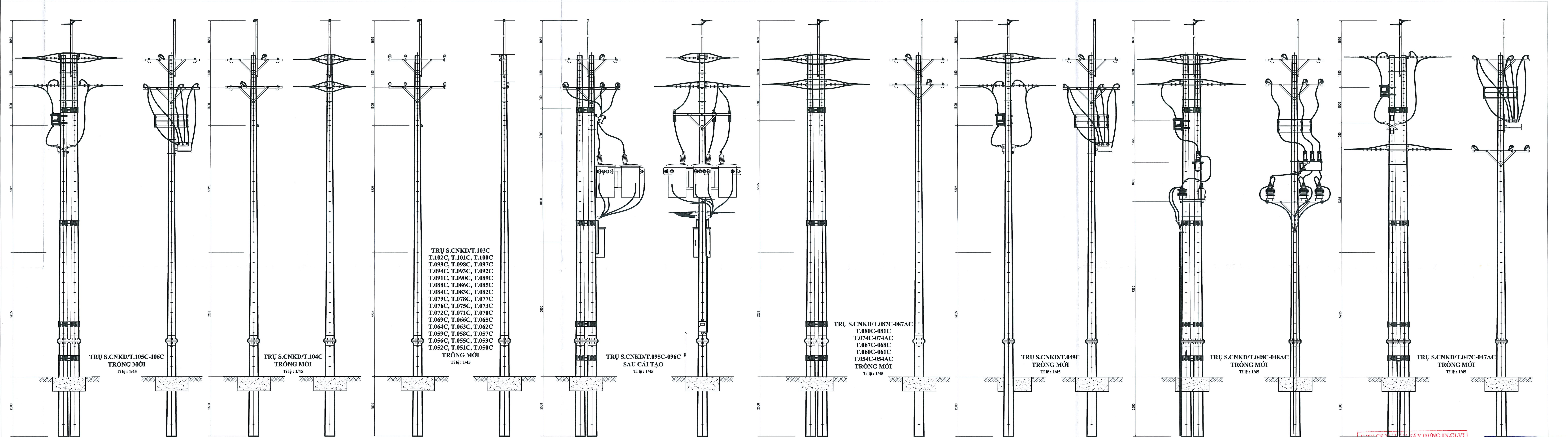
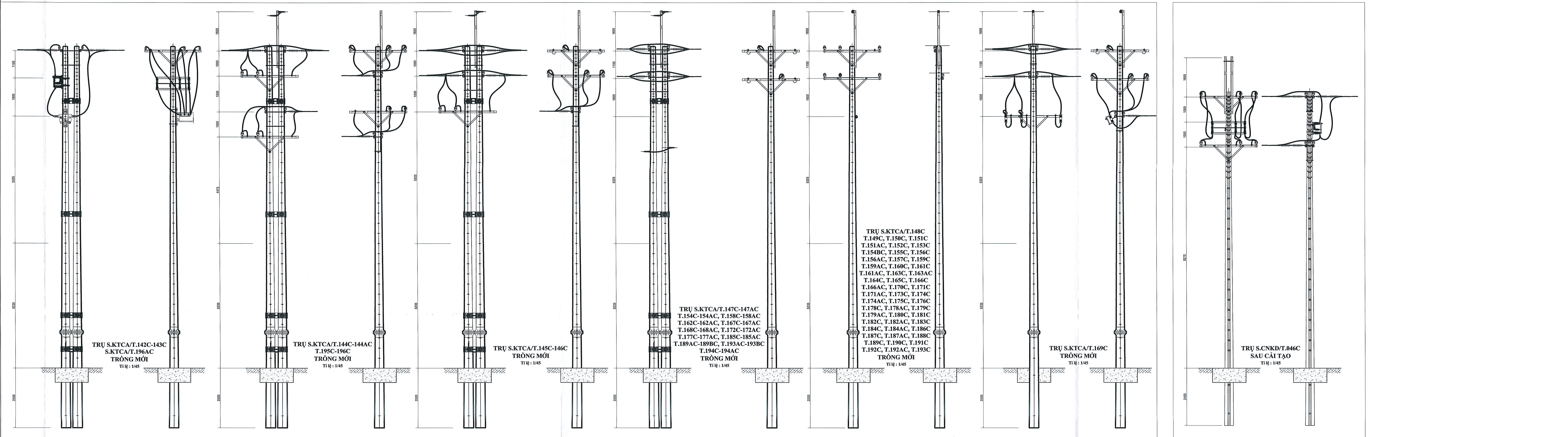
- GHI CHÚ**
- Cáp ngầm trung thế kéo mới
  - Cáp ngầm trung thế hiện hữu
  - ▨ Trụ RMU trung thế lắp mới
  - Trung thế nối kéo mới
  - Trung thế nối hiện hữu
  - Trụ điện hiện hữu
  - ⊠ Trụ điện 10m trống mới
  - ⊠ Trạm biến thế hiện hữu
  - ⊠ Tiếp địa lắp lại lắp mới
  - ⊠ Tiếp địa chống sét lắp mới
  - ⊠ Tiếp địa thiết bị lắp mới

CÔNG TY VĂN XÂY DỰNG INCONIA  
**THẨM TRA**  
 Theo văn bản số 488/BC-T.ĐK  
 Ngày 04 tháng 9 năm 2015  
 Chủ trì: Nguyễn Việt Anh

BAN QUẢN LÝ PHÂN PHỐI ĐIỆN PHÂN THỰC  
**THẨM TRA**  
 Theo Văn Bản số 279/ĐK-ĐK  
 Ngày 05 tháng 09 năm 2015  
 Phó Chủ trì: Nguyễn Long Đăng

THỎA THUẬN CÔNG TY ĐIỆN LỰC CỬ CHI KT. GIÁM ĐỐC PHÓ GIÁM ĐỐC Nguyễn Thanh Lâm	CHỦ ĐẦU TƯ BAN QLDA LƯỚI ĐIỆN PHÂN PHỐI THÀNH PHỐ HỒ CHÍ MINH KHI GIÁM ĐỐC Nguyễn Hồng Nhung	CÔNG TY TNHH XDCT ĐIỆN - TM <b>BÌNH MINH</b> GIÁM ĐỐC CHỦ NHIỆM THIẾT KẾ CHỦ TRÌ THIẾT KẾ CHỦ TRÌ THIẾT KẾ PHÂN XÂY DỰNG NGUYỄN VĂN TÂY		CÔNG TRÌNH: XÂY DỰNG MỚI LỘ RA 477 TRẠM 110KV TÂN PHÚ TRUNG <b>HỌA ĐỒ MẶT BẰNG</b> TL: 1/250 Ngày vẽ: 08/09/2015 Ngày in: 08/09/2015
		CÔNG TY ĐIỆN LỰC CỬ CHI KT. GIÁM ĐỐC PHÓ GIÁM ĐỐC Nguyễn Thanh Lâm		CÔNG TY TNHH XDCT ĐIỆN - TM <b>BÌNH MINH</b> GIÁM ĐỐC CHỦ NHIỆM THIẾT KẾ CHỦ TRÌ THIẾT KẾ CHỦ TRÌ THIẾT KẾ PHÂN XÂY DỰNG NGUYỄN VĂN TÂY





**THẨM TRA**  
 Theo văn bản số: *144/2023* ngày *20/02/2023*  
 Chủ trì bộ môn kỹ thuật: *Nguyễn Việt Anh Vũ*

**THỎA THUẬN**  
 CÔNG TY TNHH ĐIỆN LỰC CÚ CHÌ  
 KẾT CẤU ĐÀU TRỤ

**CHỦ ĐẦU TƯ**  
 BAN QUẢN LÝ DỰ ÁN ĐIỆN PHÂN PHỐI  
 THÀNH PHỐ HỒ CHÍ MINH  
 GIÁM ĐỐC: *Nguyễn Văn Tấn*

**CÔNG TRÌNH: XÂY DỰNG MÔ LỘ RA**  
 477 TRẠM 110KV TÂN PHÚ TRUNG

Ngày: *20/02/2023*

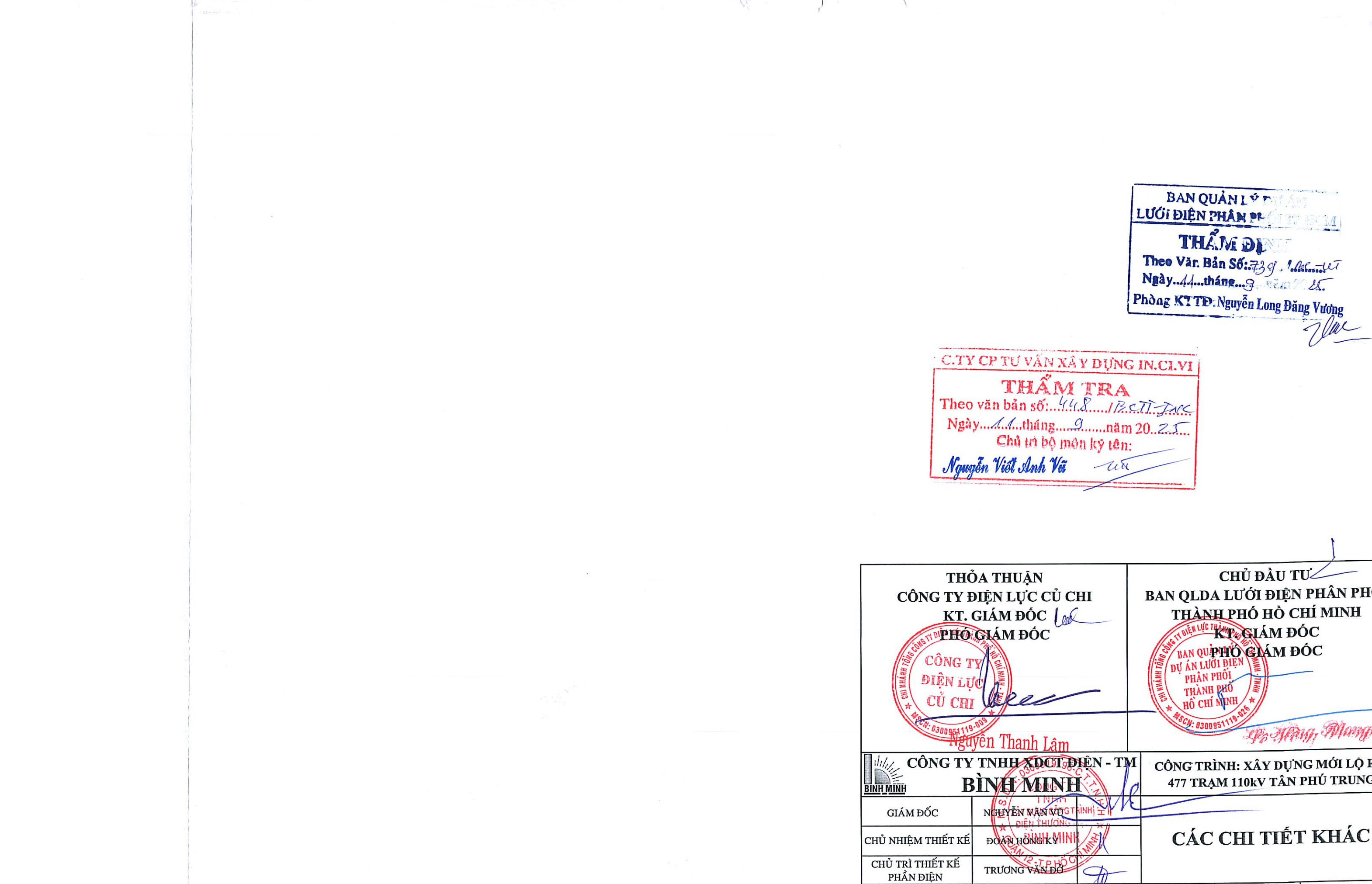
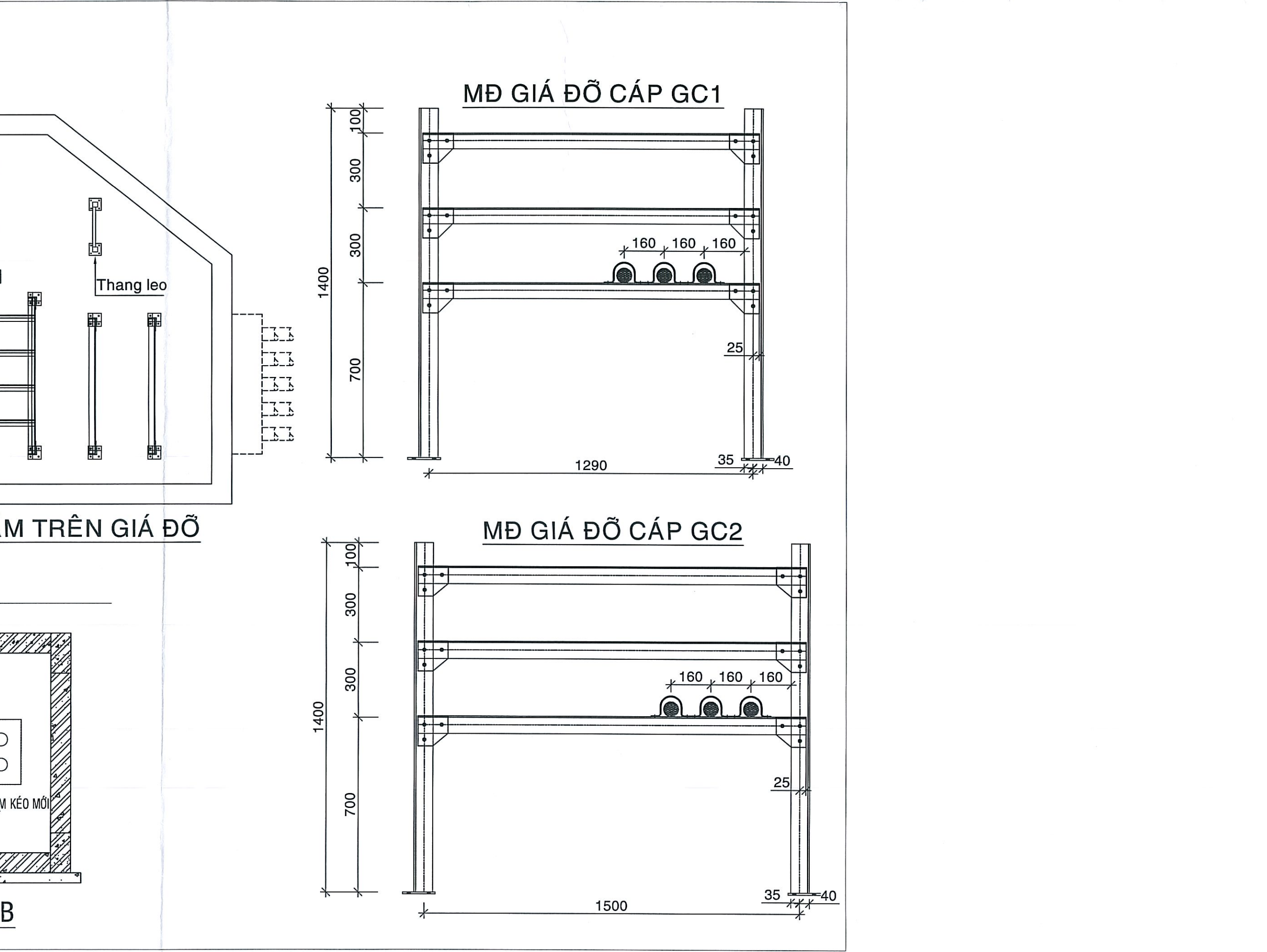
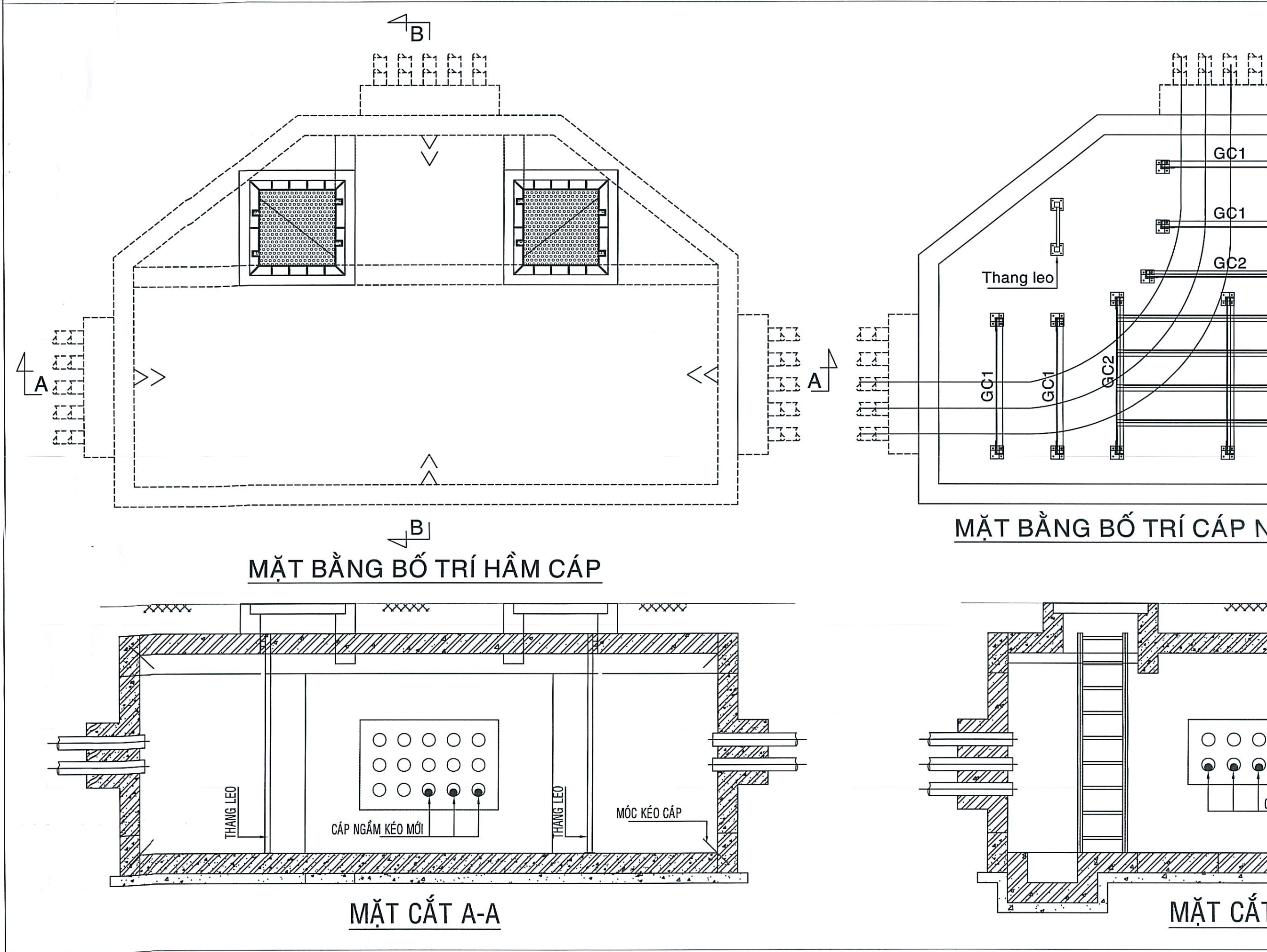
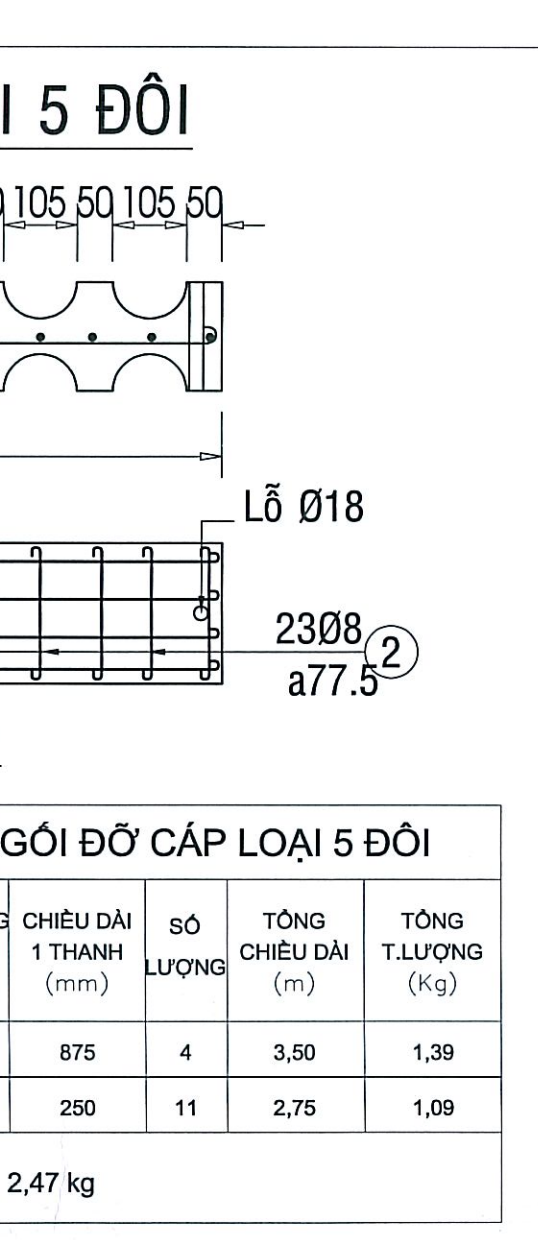
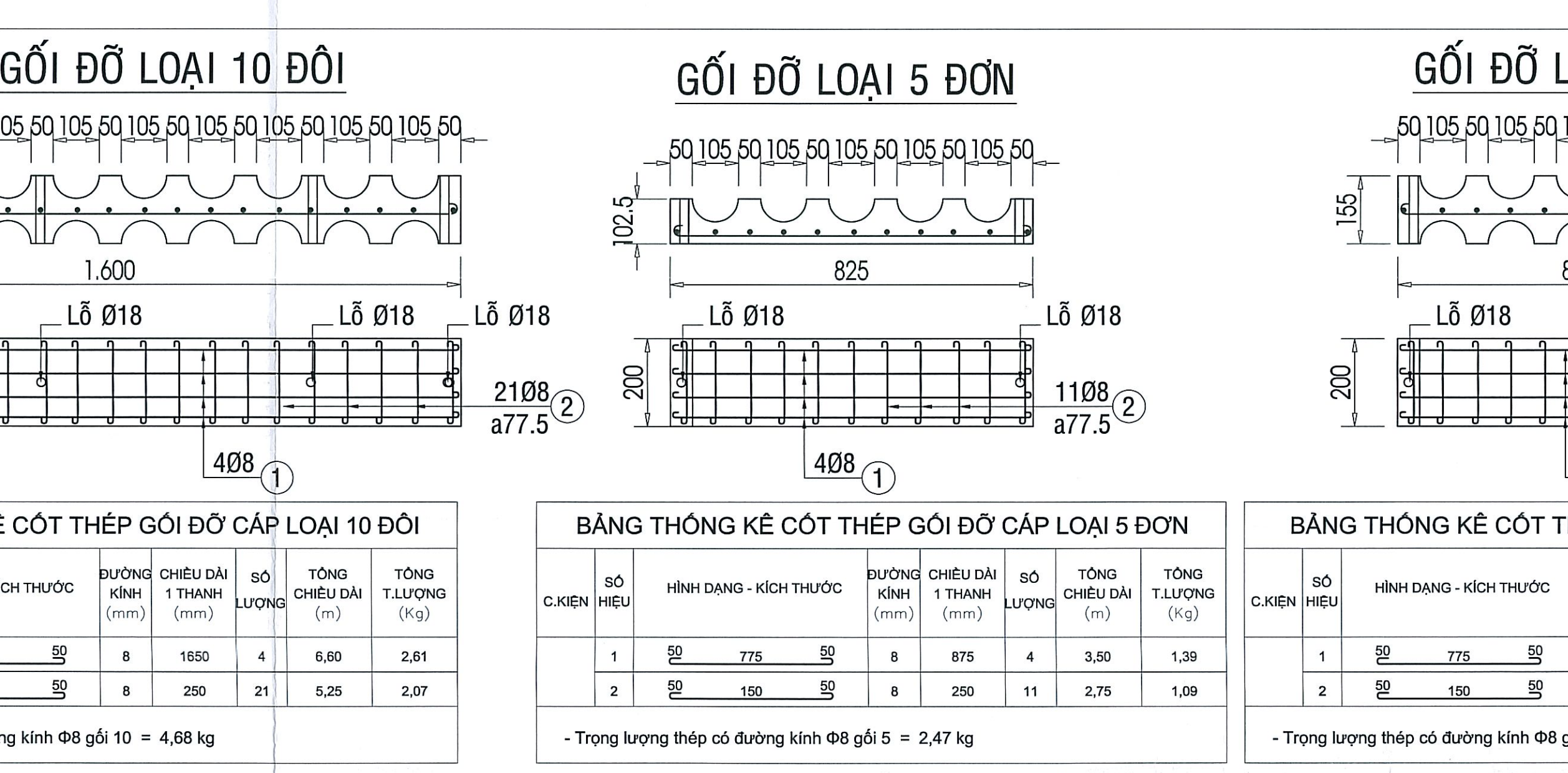
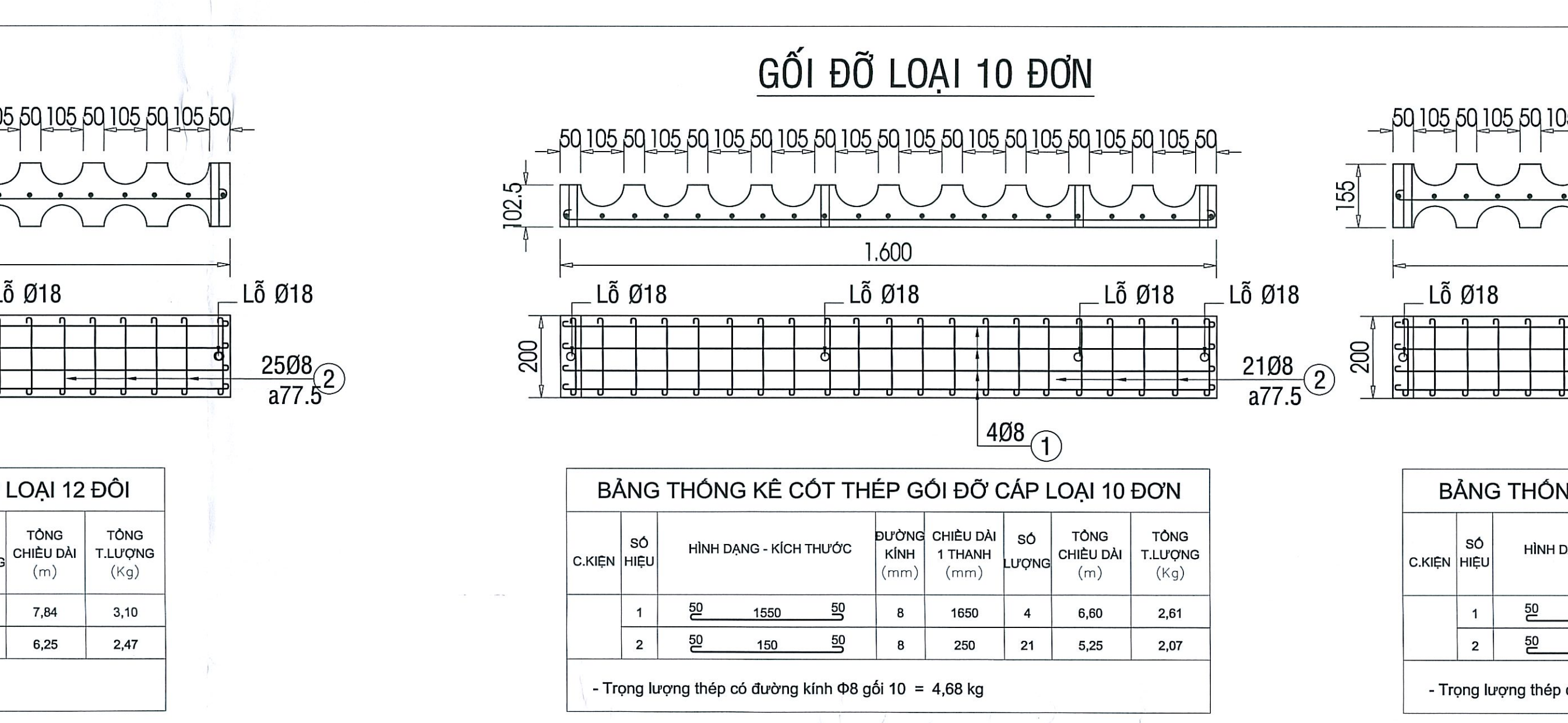
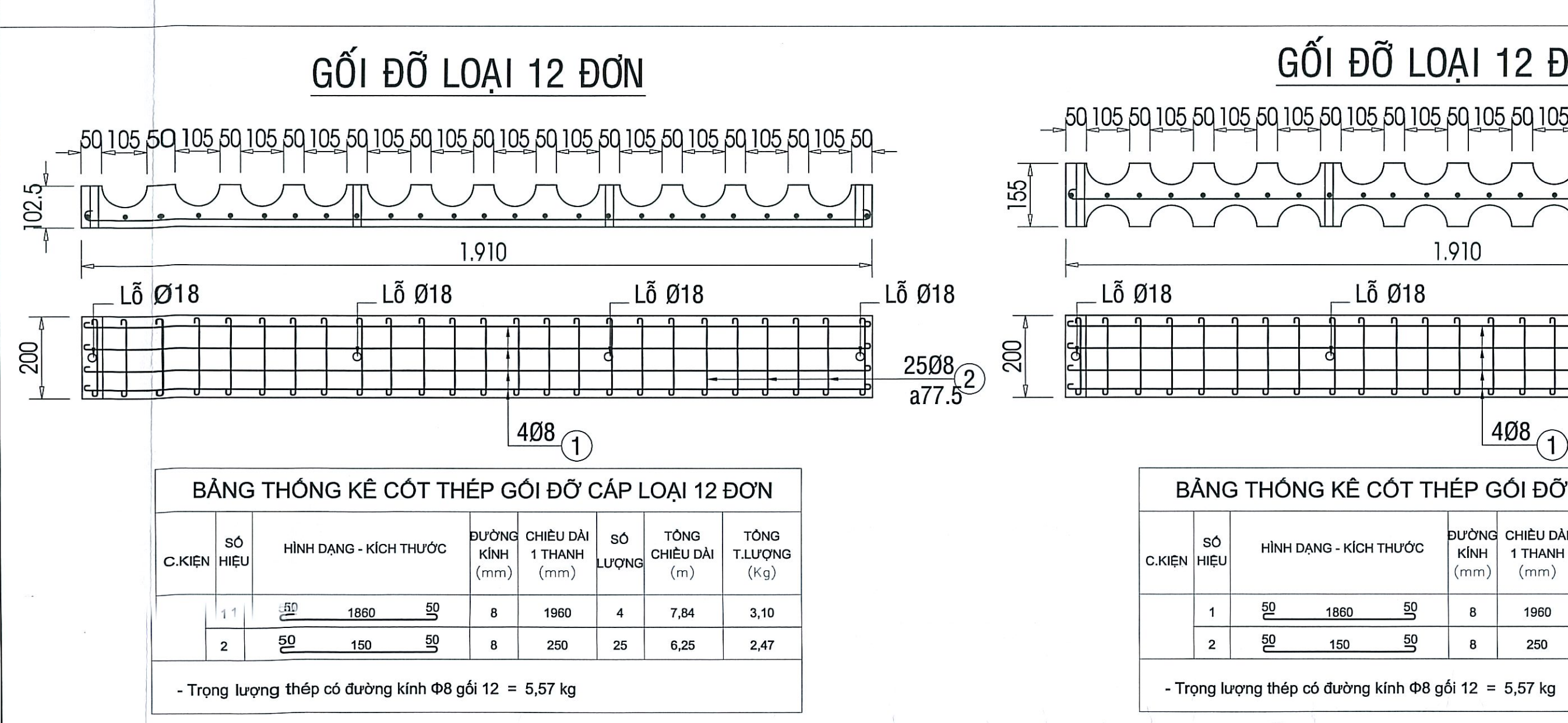
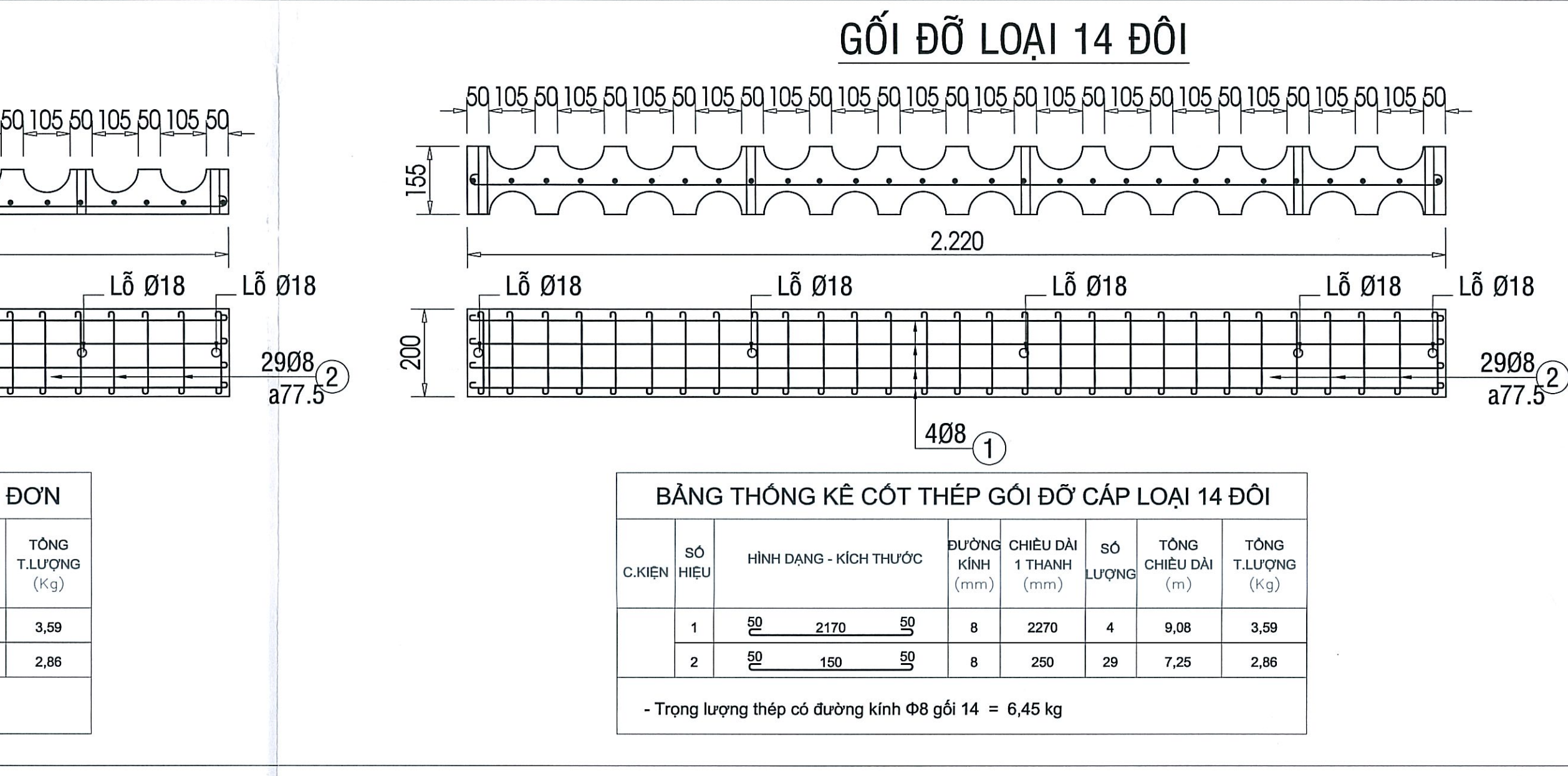
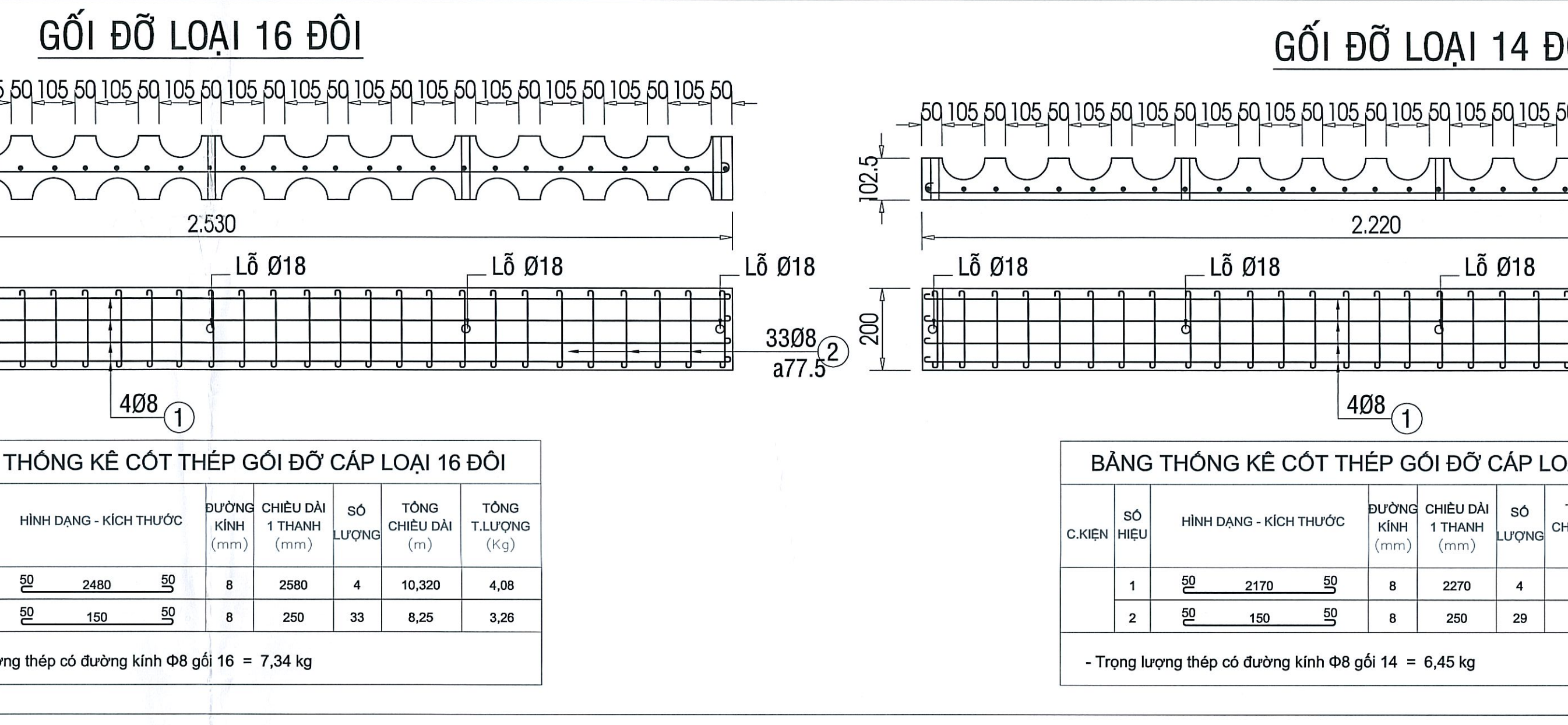
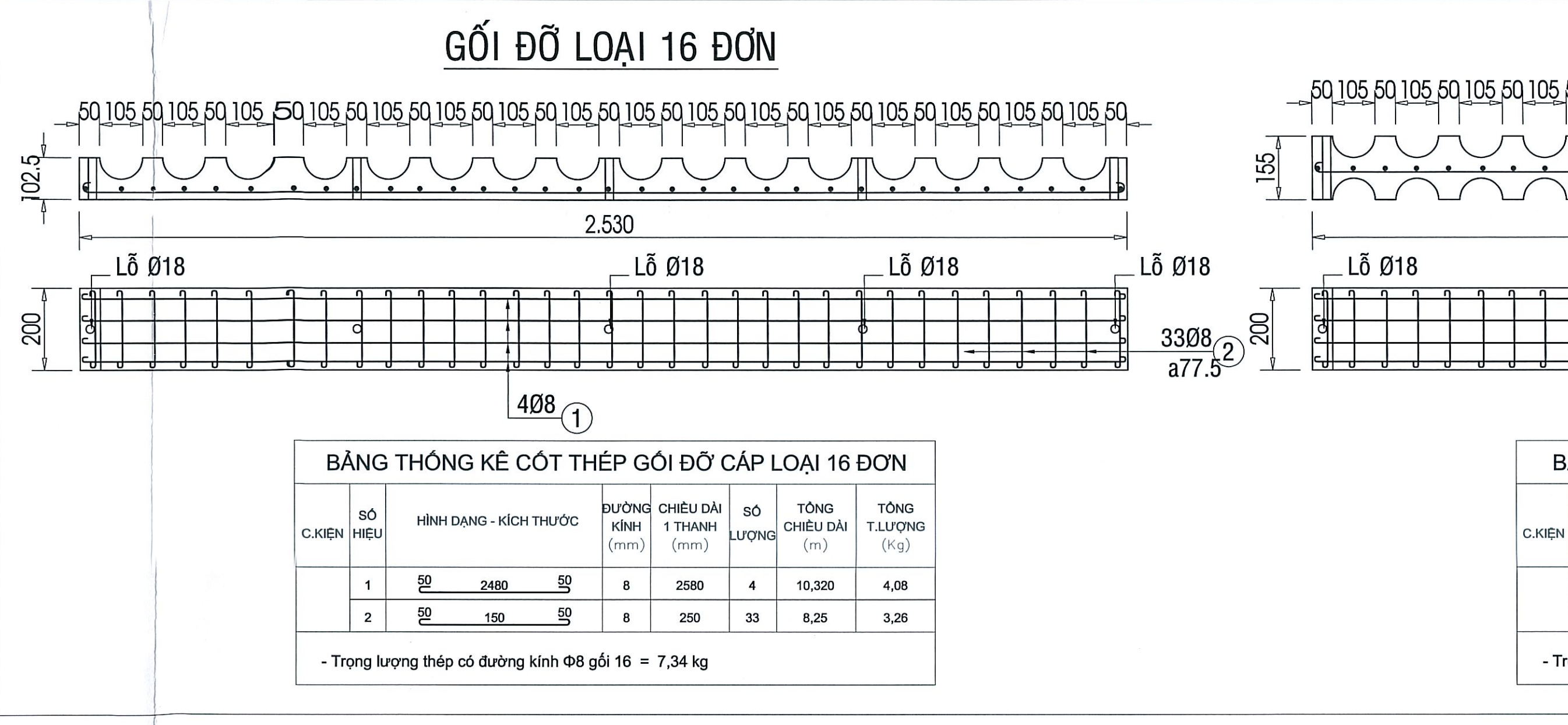
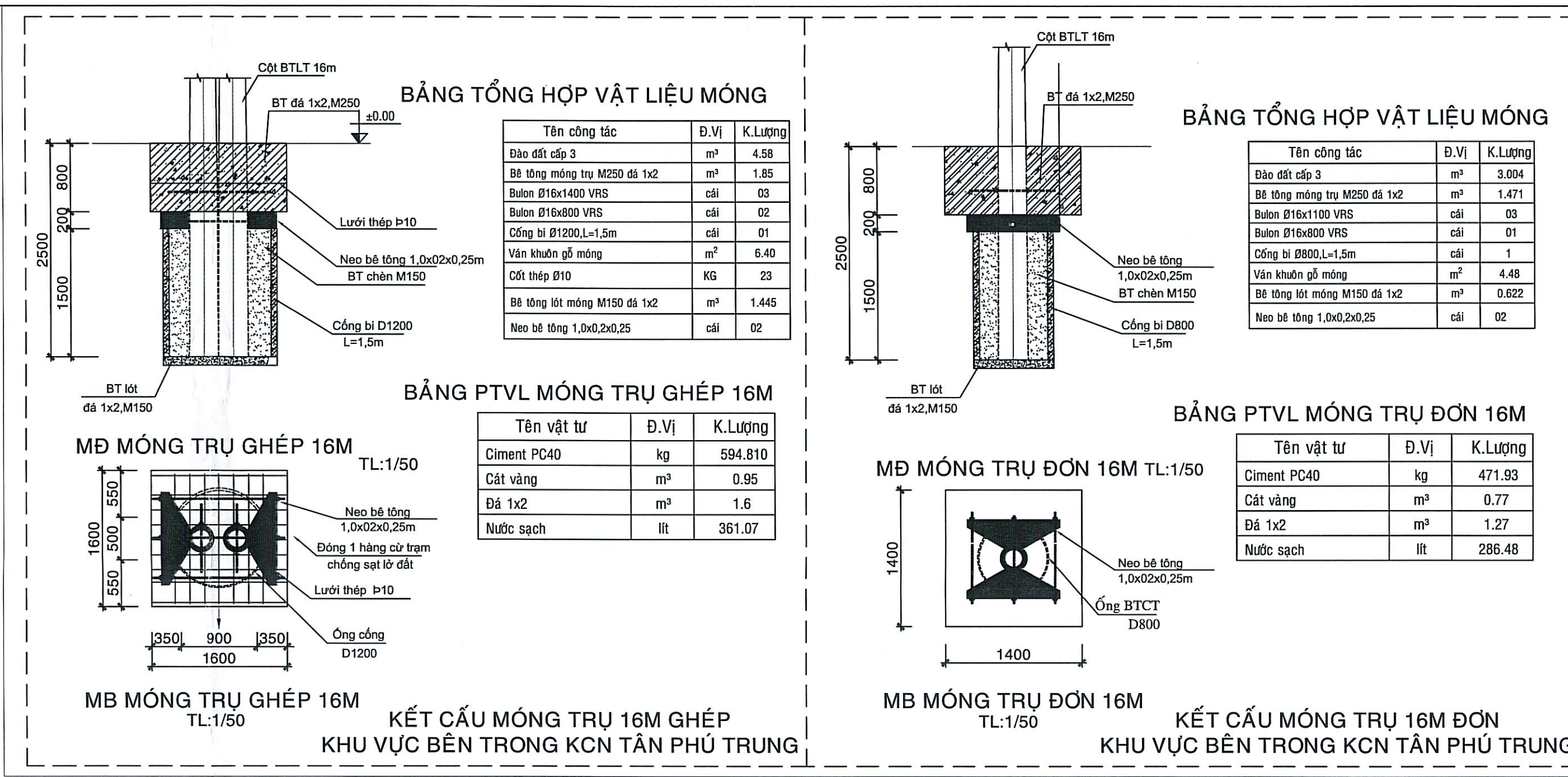
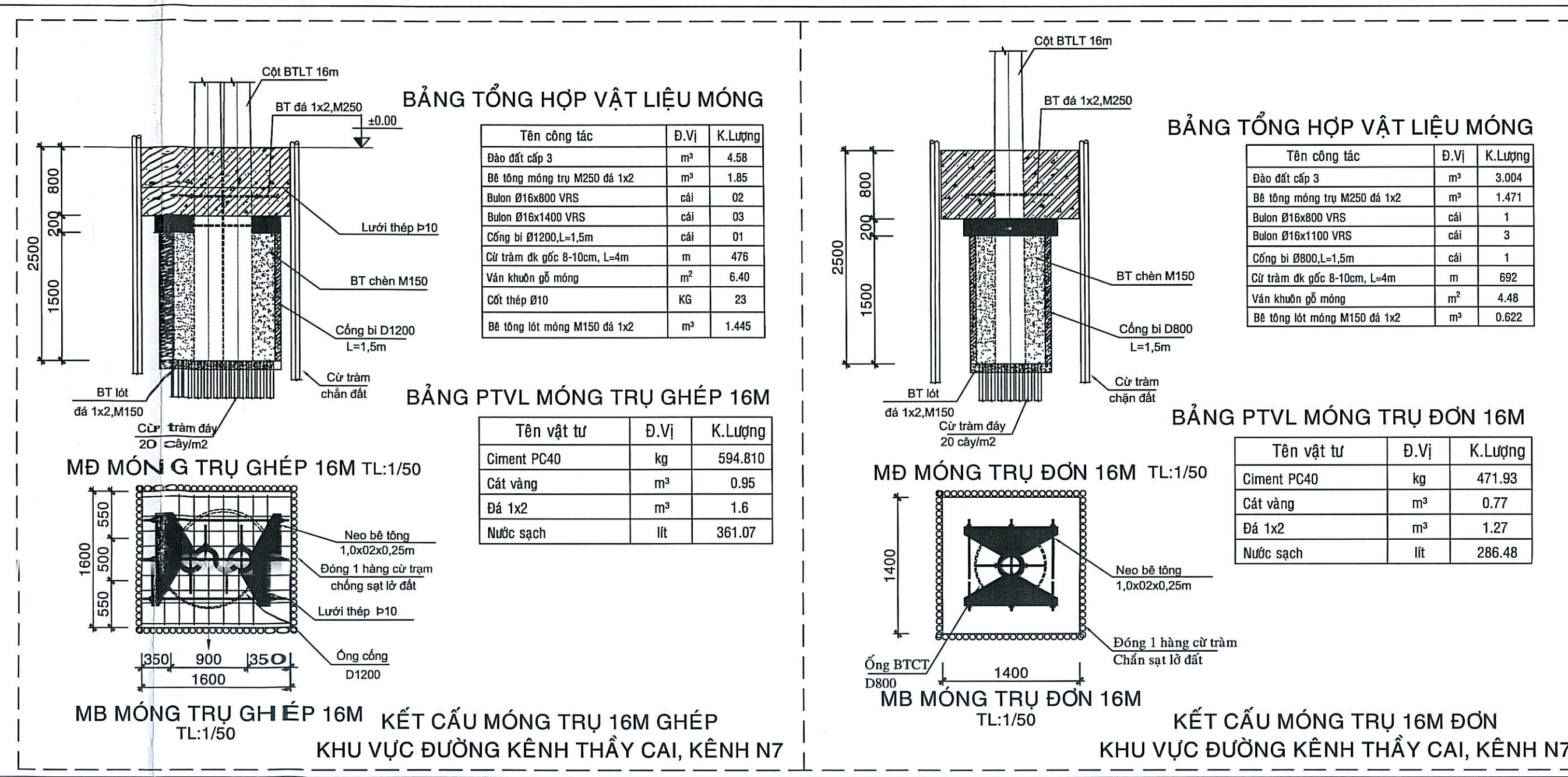
VB NGUYỄN VĂN TÂY

TL: 1550 Bìa vẽ thi công Số họa đồ: 11

Năm: 2023







**BAN QUẢN LÝ VÀ LƯỚI ĐIỆN PHÂN MẠC**

**THẨM Duyệt**  
Theo Văn Bản Số 5233/SLĐT-ĐT  
Ngày... tháng... năm 20...  
Phóng KT.TP: Nguyễn Lương Đăng Vương

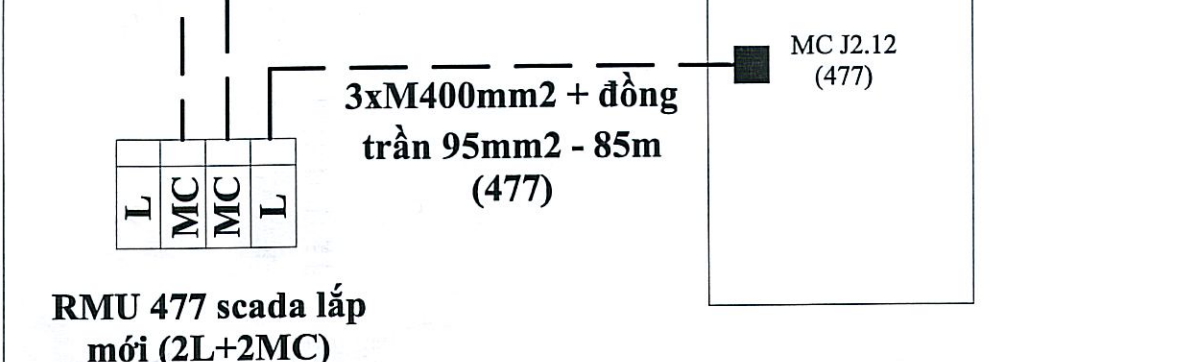
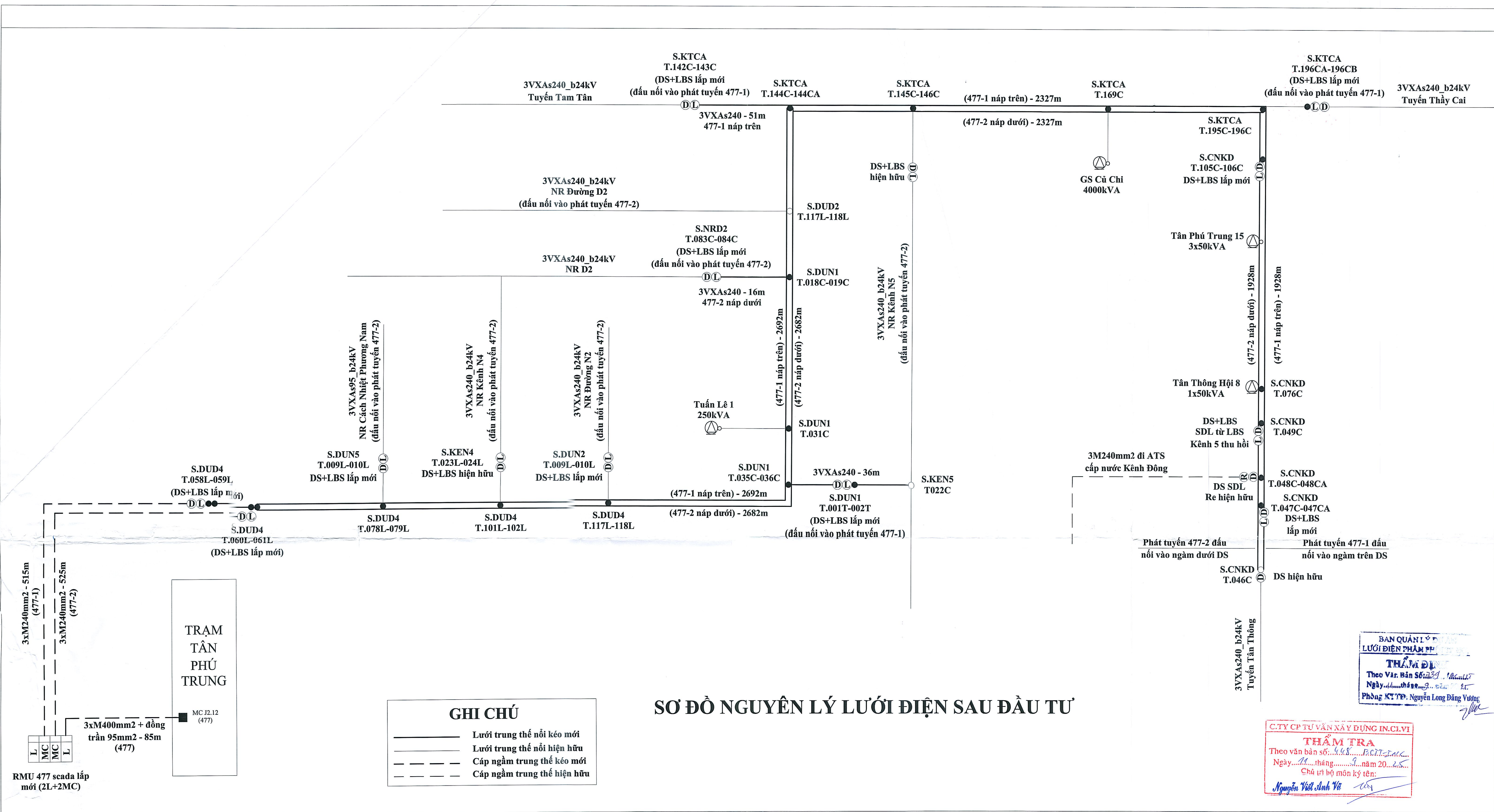
**C. TY C. P. TƯ. V. N. X. Y. D. U. N. G. I. N. C. L. V. I.**

**THẨM TRA**  
Theo văn bản số: 44.../SLĐT-ĐT  
Ngày... tháng... năm 20...  
Chức vụ bộ môn kỹ thuật:  
Nguyễn Việt Anh Vũ

THỎA THUẬN CÔNG TY ĐIỆN LỰC CÚ CHÍ KT. GIÁM ĐỐC	CHỦ ĐẦU TƯ BAN QUẢN LÝ VÀ LƯỚI ĐIỆN PHÂN MẠC THÀNH PHỐ HỒ CHÍ MINH PHÓ GIÁM ĐỐC
CÔNG TY TNHH KỸ THUẬT ĐIỆN - TM <b>BÌNH MINH</b>	CÔNG TRÌNH: XÂY DỰNG MỚI LỘ RA 477 TRẠM TỰ ĐỘNG TÂN PHÚ TRUNG
GIÁM ĐỐC: NGUYỄN VĂN TỰ	TRƯỞNG VĂN PHÒNG: NGUYỄN VĂN TỰ
CHỦ TRƯỞNG THIẾT KẾ: ĐƯƠNG VĂN HƯNG	TRƯỞNG VĂN PHÒNG: NGUYỄN VĂN TỰ
CHỦ TRƯỞNG THIẾT KẾ PHẦN ĐIỆN: TRƯƠNG VĂN HƯNG	TRƯỞNG SẾNG: NGUYỄN VĂN TỰ
CHỦ TRƯỞNG THIẾT KẾ PHẦN XÂY DỰNG: NGUYỄN VĂN TỰ	TRƯỞNG SẾNG: NGUYỄN VĂN TỰ
V. B.	NGUYỄN VĂN TỰ

TL: 1500 | Bản vẽ thi công | Số box 06.14  
Ký hiệu: BVT/C | Năm 2025

**CÁC CHI TIẾT KHÁC**



**GHI CHÚ**

- Lưới trung thế nối kéo mới
- Lưới trung thế nối hiện hữu
- - - - - Cáp ngầm trung thế kéo mới
- - - - - Cáp ngầm trung thế hiện hữu

**SƠ ĐỒ NGUYÊN LÝ LƯỚI ĐIỆN SAU ĐẦU TƯ**

BAN QUẢN LÝ DỰ ÁN LƯỚI ĐIỆN PHÂN PHỐI THÀNH PHỐ HỒ CHÍ MINH  
**THẨM ĐỊNH**  
 Theo Văn Bản Số: ...  
 Ngày: ... tháng ... năm 20...  
 Phòng KT TP. Nguyễn Long Đăng Vương

CITY CP TƯ VẤN XÂY DỰNG IN.CI.VI  
**THẨM TRA**  
 Theo văn bản số: ...  
 Ngày: ... tháng ... năm 20...  
 Chủ trì bộ môn ký tên: Nguyễn Việt Anh Vũ

THỎA THUẬN CÔNG TY ĐIỆN LỰC CÙ CHI KT. GIÁM ĐỐC PHÓ GIÁM ĐỐC 	CHỦ ĐẦU TƯ BAN QLDA LƯỚI ĐIỆN PHÂN PHỐI THÀNH PHỐ HỒ CHÍ MINH KT. GIÁM ĐỐC PHÓ GIÁM ĐỐC 
CÔNG TY TNHH XÂY DỰNG ĐIỆN - TM <b>BÌNH MINH</b> GIÁM ĐỐC: NGUYỄN VĂN TÂY CHỦ NHIỆM THIẾT KẾ: ĐOÀN HỒNG KÝ CHỦ TRÌ THIẾT KẾ PHÂN ĐIỆN: TRƯƠNG VĂN ĐO CHỦ TRÌ THIẾT KẾ PHÂN XÂY DỰNG: TRƯƠNG SĨ NGHĨA VE: NGUYỄN VĂN TÂY	CÔNG TRÌNH: XÂY DỰNG MỚI LỘ RA 477 TRẠM 110KV TÂN PHÚ TRUNG <b>SƠ ĐỒ NGUYÊN LÝ LƯỚI ĐIỆN SAU ĐẦU TƯ</b> TL: 1/500   Bản vẽ thi công   Số họa đồ: 15 Ký hiệu: BVTC   Năm 2025