



CÔNG TY CỔ PHẦN TƯ VẤN THIẾT KẾ VÀ ĐẦU TƯ XÂY DỰNG TMT HÀ NỘI
TMT HANOI CONSTRUCTION INVESTMENT AND DESIGN
CONSULTANT JOINT STOCK COMPANY

Địa chỉ: Số 5, MT3A-11, 02 Manor 2 STR, Sunrise C Dự án The Manor Central park,
Phường Đại Kim, Quận Hoàng Mai, Hà Nội

**BÁO CÁO KINH TẾ - KỸ THUẬT
XÂY DỰNG CÔNG TRÌNH**



**CÔNG TRÌNH: XÂY DỰNG MỚI 01 XUẤT TUYẾN 22KV TỪ TBA 110KV E1.9 NGHĨA ĐÔ ĐẾN
CT3 ĐÔ THỊ MỚI NGHĨA ĐÔ VÀ QUY HOẠCH LƯỚI ĐIỆN TRÊN ĐỊA BÀN QUẬN BẮC TỪ LIÊM**
TẬP 2: CÁC BẢN VẼ

Chủ trì thiết kế: **Trịnh Hồng Thu**
Hà Nội, ngày tháng năm 2025



Hà Nội, 2025

BẢNG DANH MỤC BẢN VẼ

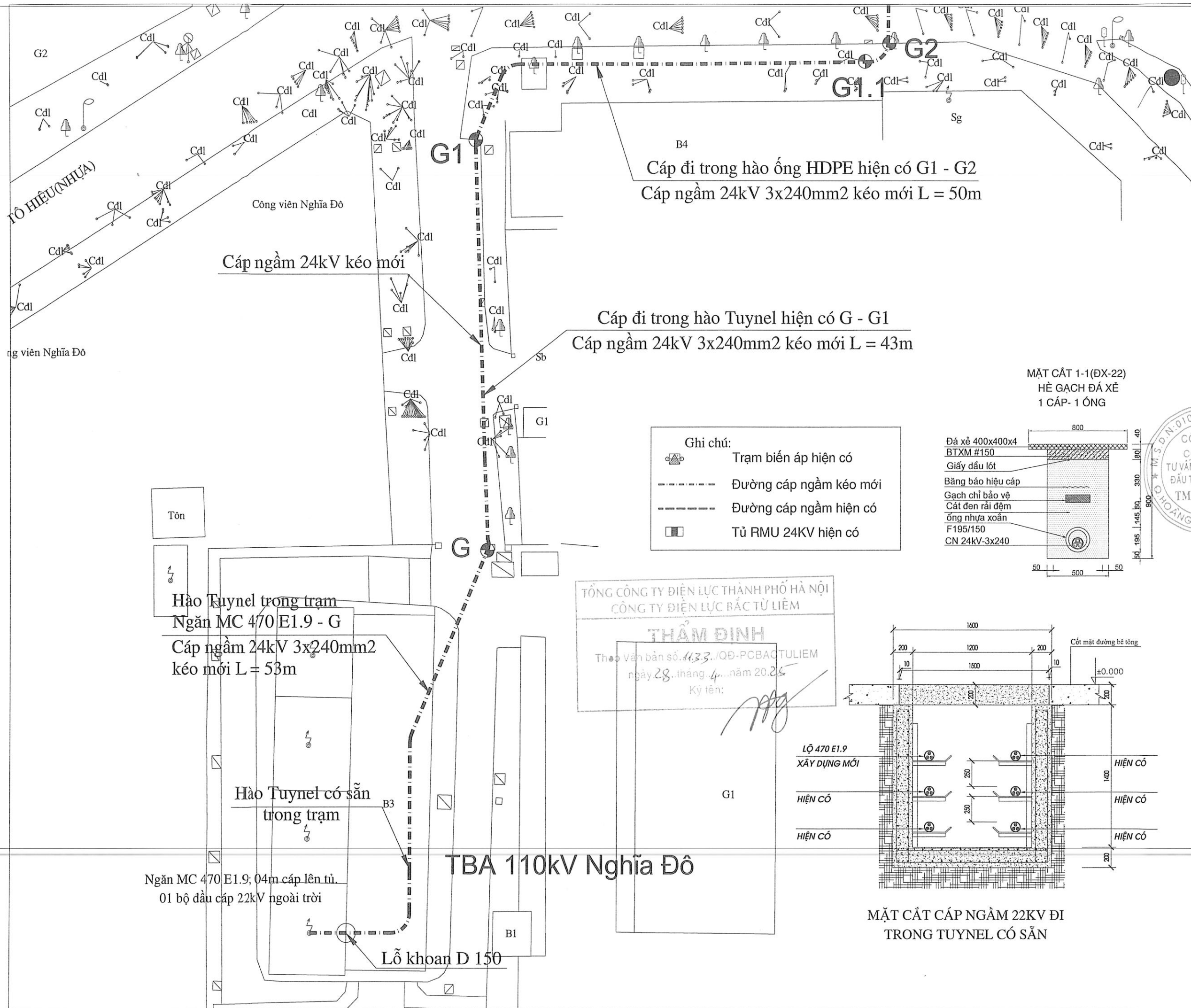
CÔNG TRÌNH: XÂY DỰNG MỚI 01 XUẤT TUYẾN 22KV TỪ TBA 110KV E1.9 NGHĨA ĐỒ ĐẾN CT3 ĐÔ THỊ MỚI NGHĨA ĐỒ VÀ QUY HOẠCH LƯỚI ĐIỆN TRÊN ĐIA BÀN QUẬN BẮC TỪ LIÊM

TT	TÊN BẢN VẼ	KÝ HIỆU	GHI CHÚ
I. SƠ ĐỒ MỘT SỢI, MẶT BẰNG HIỆN TRẠNG, SƠ ĐỒ CỘT TRƯỚC VÀ SAU THI CÔNG			
1	SƠ ĐỒ MỘT SỢI LỘ 470E1.9 NGHĨA ĐỒ ĐI TBA THÔN HOÀNG 4 TRƯỚC VÀ SAU XÂY DỰNG	BV: 1S - 01	
2	MẶT BẰNG TUYẾN TRUNG ÁP THU HỒI ĐOẠN 1 HIỆN TRẠNG	BV: HT- 01	
3	MẶT BẰNG TUYẾN TRUNG ÁP THU HỒI ĐOẠN 2 HIỆN TRẠNG	BV: HT- 02	
4	MẶT BẰNG CẤP ĐIỆN HẠ ÁP CHO RECLOSER 34 LIÊN MẠC SAU THI CÔNG	BV: HT - 03	
II. MẶT BẰNG XD TUYẾN CẤP TRUNG ÁP TỪ TBA 110KV LỘ 470 E1.9 NGHĨA ĐỒ VÀ CÁC MẶT CẮT HÀO CẤP			
1	MẶT BẰNG TUYẾN TRUNG ÁP LỘ 470E1.9 SAU CẢI TẠO (CHI TIẾT ĐOẠN 1)	BV: TT- 01	
2	MẶT BẰNG TUYẾN TRUNG ÁP LỘ 470E1.9 SAU CẢI TẠO (CHI TIẾT ĐOẠN 2)	BV: TT- 02	
3	MẶT BẰNG TUYẾN TRUNG ÁP LỘ 470E1.9 SAU CẢI TẠO (CHI TIẾT ĐOẠN 3)	BV: TT- 03	
4	MẶT BẰNG TUYẾN TRUNG ÁP LỘ 470E1.9 SAU CẢI TẠO (CHI TIẾT ĐOẠN 4)	BV: TT- 04	
5	MẶT BẰNG TUYẾN TRUNG ÁP LỘ 470E1.9 SAU CẢI TẠO (CHI TIẾT ĐOẠN 5)	BV: TT- 05	
6	MẶT BẰNG TUYẾN TRUNG ÁP LỘ 470E1.9 SAU CẢI TẠO (CHI TIẾT ĐOẠN 6)	BV: TT- 06	
7	MẶT BẰNG TUYẾN TRUNG ÁP LỘ 470E1.9 SAU CẢI TẠO (CHI TIẾT ĐOẠN 7)	BV: TT- 07	
8	MẶT BẰNG TUYẾN TRUNG ÁP LỘ 470E1.9 SAU CẢI TẠO (CHI TIẾT ĐOẠN 8)	BV: TT- 08	
9	MẶT BẰNG TUYẾN TRUNG ÁP LỘ 470E1.9 SAU CẢI TẠO (CHI TIẾT ĐOẠN 9)	BV: TT- 09	
10	MẶT BẰNG TUYẾN TRUNG ÁP LỘ 470E1.9 SAU CẢI TẠO (CHI TIẾT ĐOẠN 10)	BV: TT- 10	
11	MẶT BẰNG TUYẾN TRUNG ÁP LỘ 470E1.9 SAU CẢI TẠO (CHI TIẾT ĐOẠN 11)	BV: TT- 11	
12	MẶT BẰNG TUYẾN TRUNG ÁP LỘ 470E1.9 SAU CẢI TẠO (CHI TIẾT ĐOẠN 12)	BV: TT- 12	
13	MẶT BẰNG TUYẾN TRUNG ÁP LỘ 470E1.9 SAU CẢI TẠO (CHI TIẾT ĐOẠN 13)	BV: TT- 13	
14	MẶT BẰNG TUYẾN TRUNG ÁP LỘ 470E1.9 SAU CẢI TẠO (CHI TIẾT ĐOẠN 14)	BV: TT- 14	
15	MẶT BẰNG TUYẾN TRUNG ÁP LỘ 470E1.9 SAU CẢI TẠO (CHI TIẾT ĐOẠN 15)	BV: TT- 15	
16	MẶT BẰNG TUYẾN TRUNG ÁP LỘ 470E1.9 SAU CẢI TẠO (CHI TIẾT ĐOẠN 16)	BV: TT- 16	
17	MẶT BẰNG TUYẾN TRUNG ÁP LỘ 470E1.9 SAU CẢI TẠO (CHI TIẾT ĐOẠN 17)	BV: TT- 17	
18	MẶT BẰNG TUYẾN TRUNG ÁP LỘ 470E1.9 SAU CẢI TẠO (CHI TIẾT ĐOẠN 18)	BV: TT- 18	
19	MẶT BẰNG TUYẾN TRUNG ÁP LỘ 470E1.9 SAU CẢI TẠO (CHI TIẾT ĐOẠN 19)	BV: TT- 19	
20	MẶT BẰNG TUYẾN TRUNG ÁP TỪ ĐẦU NGÕ 284 PHỐ TRẦN CUNG SAU THU HỒI (CHI TIẾT ĐOẠN 1)	BV: TT- 20	
21	MẶT BẰNG TUYẾN TRUNG ÁP TỪ ĐẦU NGÕ 284 PHỐ TRẦN CUNG SAU THU HỒI (CHI TIẾT ĐOẠN 2)	BV: TT- 21	
22	MẶT BẰNG TUYẾN ĐƯỜNG DÂY KHÔNG NGÕ 115 PHỐ TRẦN CUNG (THU HỒI)	BV: TT- 22	
23	MẶT BẰNG CẤP ĐIỆN HẠ ÁP CHO RECLOSER 34 LIÊN MẠC SAU THI CÔNG	BV: TT- 23	
24	CÁC MẶT CẮT HÀO CẤP NGẦM TRUNG THỂ 22KV CÁC ĐOẠN CẤP XÂY DỰNG MỚI	BV: TT- 18	
25	MẶT CẮT ĐIỆN HÌNH CẤP NGẦM TRUNG THỂ 22KV ĐI TRONG TUYNEL CÓ SẴN	BV: TT- 18.1	

TỔNG CÔNG TY ĐIỆN LỰC THÀNH PHỐ HÀ NỘI
CÔNG TY ĐIỆN LỰC BẮC TỪ LIÊM
THẨM ĐỊNH
 Theo Văn bản số 4133/QĐ-PCBACTULIEM
 ngày 28 tháng 4 năm 2025
 Ký tên:

TT	TÊN BẢN VẼ	KÝ HIỆU	GHI CHÚ
26	PHƯƠNG THỨC LẮP ĐẶT HÀO CẤP NGẦM TRUNG THỂ	BV: TT- 19	
27	PHƯƠNG THỨC LẮP ĐẶT HÀO CẤP NGẦM TRUNG THỂ NGOẶC 90 ĐỘ	BV: TT- 20	
28	CHI TIẾT CẤU KIỆN TẮM ĐẠN BÊ TÔNG BẢO VỆ HỘP NỐI CẤP NGẦM TRUNG THỂ	BV: TT- 21	
29	CHI TIẾT MỐC BÁO CẤP VÀ PHƯƠNG THỨC LẮP ĐẶT MỐC BÁO HIỆU CẤP ĐIỆN HÌNH	BV: TT- 22	
30	CHI TIẾT MỐC BÁO HIỆU CẤP BẰNG SỬ ĐIỆN HÌNH	BV: TT- 23	
31	CHI TIẾT MỐC BÁO HIỆU CẤP BẰNG GANG ĐIỆN HÌNH	BV: TT- 24	
32	CHI TIẾT CẤP ĐI SONG SONG VỚI MÓNG NHÀ ĐIỆN HÌNH	BV: TT- 25	
III. CÁC BẢN VẼ CHI TIẾT			
1	BỐ TRÍ CỘT RECLOSER A45 TRƯỚC VÀ SAU CẢI TẠO	BV: ĐDK - 01	
2	BỐ TRÍ CỘT SỐ 34 LIÊN MẠC TRƯỚC VÀ SAU THI CÔNG	BV: ĐDK - 02	
3	XÀ KÈM TRÊN CỘT LY TÂM ĐƠN	BV: XK - 01	
4	GIÁ ĐỠ RECLOSER	BV: XRCL - 01	
5	TIẾP ĐỊA AN TOÀN CHO VỊ TRÍ CÓ XÀ KÈM	BV: TĐ - 01	
6	TIẾP ĐỊA AN TOÀN VỊ TRÍ CHO TỦ ĐIỀU KHIỂN RECLOSER	BV: TĐ - 02	
7	DÂY TIẾP ĐỊA AN TOÀN BỔ SUNG NỐI ĐẤT XÀ KÈM VÀ DÂY TIẾP ĐỊA NỐI ĐẤT CHỐNG SÉT VAN	BV: TĐ - 03	





Cáp ngầm 24kV kéo mới

Cấp đi trong hào ống HDPE hiện có G1 - G2
Cáp ngầm 24kV 3x240mm² kéo mới L = 50m

Cấp đi trong hào Tuynel hiện có G - G1
Cáp ngầm 24kV 3x240mm² kéo mới L = 43m

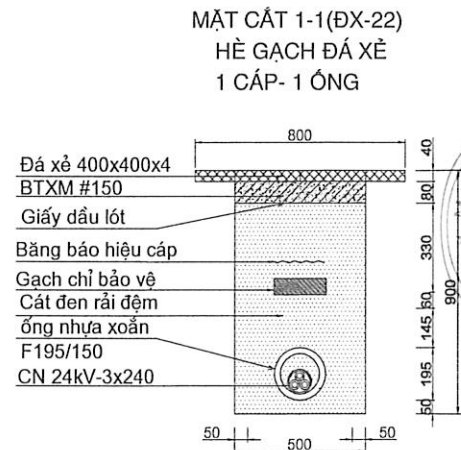
Hào Tuynel trong trạm
Ngăn MC 470 E1.9 - G
Cáp ngầm 24kV 3x240mm²
kéo mới L = 53m

Ngăn MC 470 E1.9; 04m cáp lên tủ.
01 bộ đầu cáp 22kV ngoài trời

TBA 110kV Nghĩa Đô

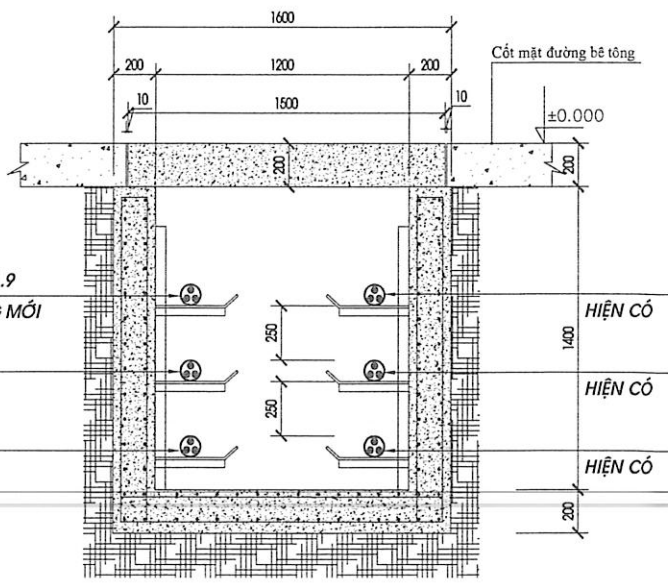
Lỗ khoan D 150

- Ghi chú:
- Trạm biến áp hiện có
 - Đường cáp ngầm kéo mới
 - Đường cáp ngầm hiện có
 - Tủ RMU 24kV hiện có



TỔNG CÔNG TY ĐIỆN LỰC THÀNH PHỐ HÀ NỘI
CÔNG TY ĐIỆN LỰC BẮC TỪ LIÊM

THẨM ĐỊNH
Theo Văn bản số 1133/QĐ-PCBACTULIEM
ngày 28 tháng 4 năm 2025
Ký tên:



MẶT CẮT CÁP NGẦM 22KV ĐI
TRONG TUYNEL CÓ SẴN

* GHI CHÚ:

LẦN NỘP	NGÀY NỘP
1	
2	

ĐẠI DIỆN CHỦ ĐẦU TƯ:

EVN HANOI
CÔNG TY ĐIỆN LỰC BẮC TỪ LIÊM

ĐỊA CHỈ: TDP PHÚ ĐỒ - PHƯỜNG PHÚ ĐỒ - QUẬN NAM TỪ LIÊM - TP. HÀ NỘI

TÊN CÔNG TRÌNH:

XÂY DỰNG MỚI 01 XUẤT TUYẾN 22KV TỪ TBA E1.9 NGHĨA ĐỒ ĐẾN CT3 ĐÔ THỊ MỚI NGHĨA ĐỒ VÀ QUY HOẠCH LƯỚI ĐIỆN TRÊN ĐỊA BÀN QUẬN BẮC TỪ LIÊM

ĐỊA ĐIỂM XÂY DỰNG:
QUẬN BẮC TỪ LIÊM - THÀNH PHỐ HÀ NỘI

ĐƠN VỊ TƯ VẤN
CÔNG TY CỔ PHẦN TƯ VẤN THIẾT KẾ VÀ ĐẦU TƯ XÂY DỰNG TMT HÀ NỘI

TMT HANOI, JSC
ĐỊA CHỈ: SỐ 5, M3A-11, 02 MANOR 2 STR, SUNRISE C, DỰ ÁN THE MANOR CENTRAL PARK, PHƯỜNG ĐẠI KIM, QUẬN HOÀNG MAI, HÀ NỘI

GIÁM ĐỐC

HOÀNG MINH CHÂU

CHỦ NHIỆM ĐỀ ÁN

TRINH HỒNG THU

THIẾT KẾ PHẦN ĐIỆN

VŨ QUỐC LƯỢNG

THIẾT KẾ PHẦN XÂY DỰNG

HOÀNG MINH CHÂU

TÊN BẢN VẼ:

MẶT BẰNG TUYẾN TRUNG ÁP LỘ 470E1.9 SAU CẢI TẠO (CHI TIẾT ĐOẠN 1)

BỘ HỒ SƠ: BCKTKT

HOÀN THÀNH: /2025

TỈ LỆ	KÝ HIỆU BẢN VẼ
1/500	MBTT- 01

- Ghi chú:
- Trạm biến áp hiện có
 - Đường cáp ngầm kéo mới
 - Đường cáp ngầm hiện có
 - Tủ RMU 24KV hiện có

Cáp đi trong ống HDPE hiện có G2 - HN1
 Cáp ngầm 24kV 3x240mm² kéo mới L = 100m

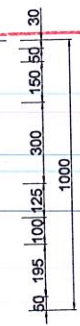
NGÕ 203 HOÀNG QUỐC VIỆT (NHỰA)

ĐƯỜNG NGUYỄN VĂN HUYỀN (NHỰA)

TỔNG CÔNG TY ĐIỆN LỰC THÀNH PHỐ HÀ NỘI
 CÔNG TY ĐIỆN LỰC BẮC TỪ LIÊM

THẨM ĐỊNH
 Theo Văn bản số 11.33.../QB-PCBACTULIEM
 ngày 28...tháng 4...năm 2025.
 Ký tên:

- MẶT CẮT 1-1(AF-22)
 HẦO CẤP 22KV (1 CẤP)
 ĐƯỜNG BT ASFALT
- BT ASFALT hạt mịn
 - BT ASFALT hạt trung
 - Đá dăm lớp trên
 - Đá dăm lớp dưới
 - Sỏi
 - Gạch lát nền
 - Cát đen
 - ống nhựa siêu bền
 - Cáp ngầm 24KV
 - Cáp 24KV







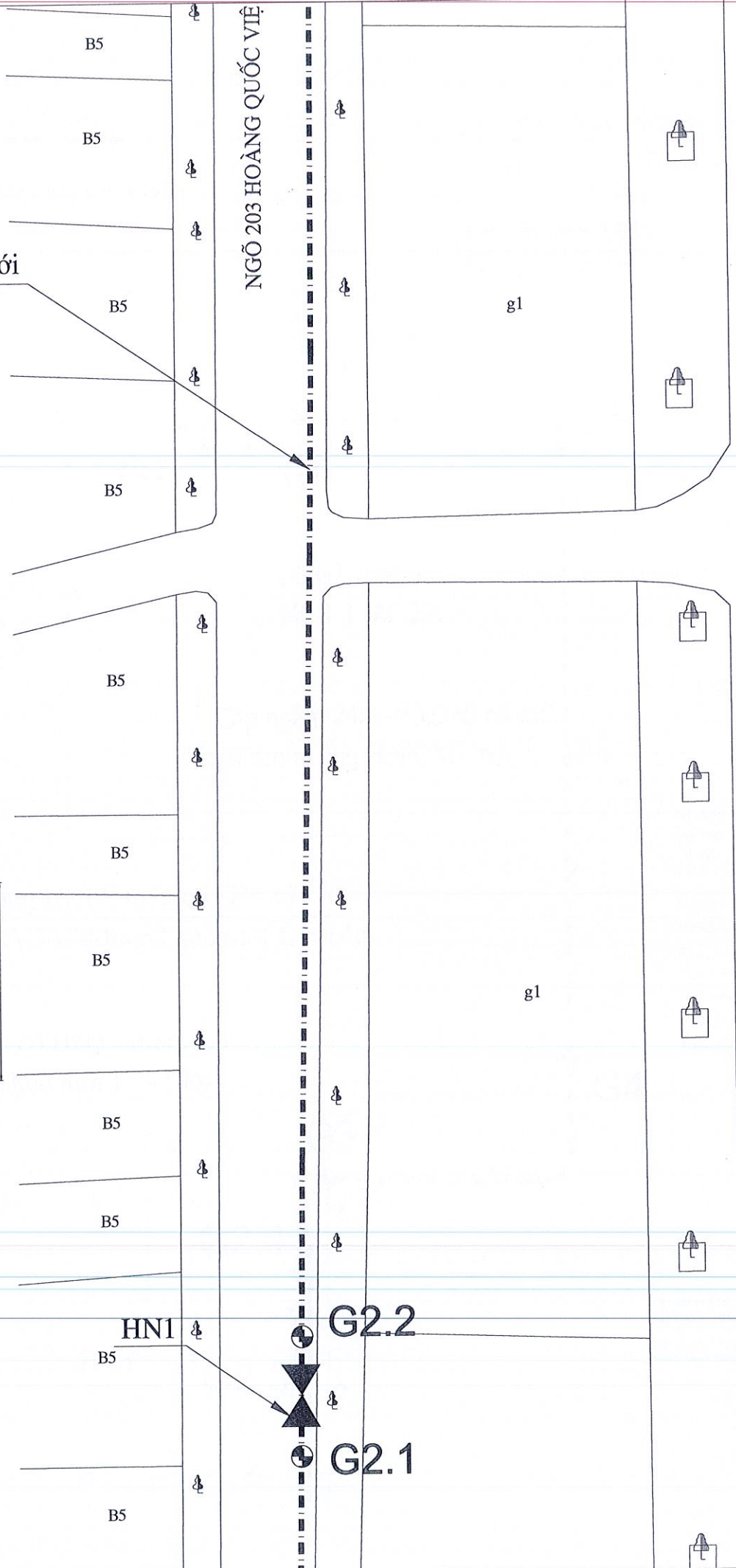
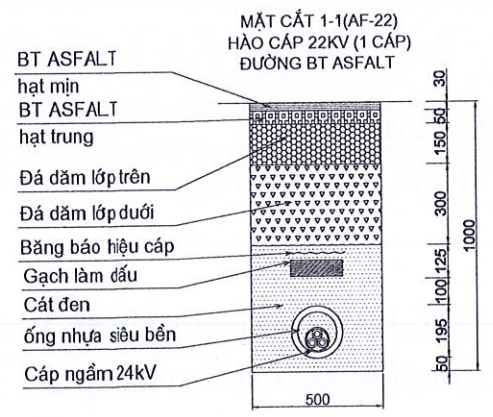
* GHI CHÚ:	
LẦN NỘP	NGÀY NỘP
1	
2	
ĐẠI DIỆN CHỦ ĐẦU TƯ:	
 EVN HANOI CÔNG TY ĐIỆN LỰC BẮC TỪ LIÊM	
ĐỊA CHỈ: TDP PHÚ ĐỒ - PHƯỜNG PHÚ ĐỒ - QUẬN NAM TỪ LIÊM - TP. HÀ NỘI	
TÊN CÔNG TRÌNH:	
XÂY DỰNG MỚI 01 XUẤT TUYẾN 22KV TỪ TBA E1.9 NGHĨA ĐỒ ĐÈN CT3 ĐỒ THỊ MỚI NGHĨA ĐỒ VÀ QUY HOẠCH LƯỚI ĐIỆN TRÊN ĐỊA BÀN QUẬN BẮC TỪ LIÊM	
ĐỊA ĐIỂM XÂY DỰNG:	
QUẬN BẮC TỪ LIÊM - THÀNH PHỐ HÀ NỘI	
ĐƠN VỊ TƯ VẤN	
CÔNG TY CỔ PHẦN TƯ VẤN THIẾT KẾ VÀ ĐẦU TƯ XÂY DỰNG TMT HÀ NỘI	
 TMT HANOI, JSC	
ĐỊA CHỈ: SỐ 5, M3A-11, 02 MANOR 2 STR, SUNRISE C, DỰ ÁN THE MANOR CENTRAL PARK, PHƯỜNG ĐẠI KIM, QUẬN HOÀNG MAI, HÀ NỘI	
GIÁM ĐỐC	
 HOÀNG MINH CHÂU	
CHỦ NHIỆM ĐỀ ÁN	
 TRINH HỒNG THƯ	
THIẾT KẾ PHẦN ĐIỆN	
 VŨ QUỐC LƯỢNG	
THIẾT KẾ PHẦN XÂY DỰNG	
 HOÀNG MINH CHÂU	
TÊN BẢN VẼ:	
MẶT BẰNG TUYẾN TRUNG ÁP LỘ 470E1.9 SAU CẢI TẠO (CHI TIẾT ĐOẠN 2)	
BỘ HỒ SƠ: BCKTKT	
HOÀN THÀNH: /2025	
TỈ LỆ	KÝ HIỆU BẢN VẼ
1/500	MBTT- 02

Cáp đi trong hào ống HDPE hiện có G1 - G2

Cáp ngầm 24kV kéo mới

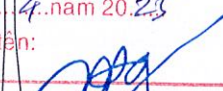
NGÕ 203 HOÀNG QUỐC VIỆT

- Ghi chú:
-  Trạm biến áp hiện có
 -  Đường cáp ngầm kéo mới
 -  Đường cáp ngầm hiện có
 -  Tủ RMU 24KV hiện có



TỔNG CÔNG TY ĐIỆN LỰC THÀNH PHỐ HÀ NỘI
CÔNG TY ĐIỆN LỰC BẮC TỪ LIÊM

THẨM ĐỊNH

Theo Văn bản số 11.22./QĐ-PCBACTULIEM
ngày 28 tháng 4 năm 2025
Ký tên: 

* GHI CHÚ:

LẦN NỘP	NGÀY NỘP
1	
2	

ĐẠI DIỆN CHỦ ĐẦU TƯ:

 **EVN HANOI**
CÔNG TY ĐIỆN LỰC BẮC TỪ LIÊM

ĐỊA CHỈ: TDP PHÚ ĐỒ - PHƯỜNG PHÚ ĐỒ - QUẬN NAM TỪ LIÊM - TP. HÀ NỘI

TÊN CÔNG TRÌNH:

XÂY DỰNG MỚI 01 XUẤT TUYÊN 22KV TỪ TBA E1.9 NGHĨA ĐỒ ĐẾN CT3 ĐÔ THỊ MỚI NGHĨA ĐỒ VÀ QUY HOẠCH LƯỚI ĐIỆN TRÊN ĐỊA BÀN QUẬN BẮC TỪ LIÊM

ĐỊA ĐIỂM XÂY DỰNG: QUẬN BẮC TỪ LIÊM - THÀNH PHỐ HÀ NỘI

ĐƠN VỊ TƯ VẤN: CÔNG TY CỔ PHẦN TƯ VẤN THIẾT KẾ VÀ ĐẦU TƯ XÂY DỰNG TMT HÀ NỘI

 **TMT HANOI, JSC**

ĐỊA CHỈ: SỐ 5, MT3A-11, 02 MANOR 2 STR, SUNRISE C, DỰ ÁN THE MANOR CENTRAL PARK, PHƯỜNG ĐẠI KIM, QUẬN HOÀNG MAI, HÀ NỘI

GIÁM ĐỐC: 
HOÀNG MINH CHÂU

CHỦ NHIỆM ĐỀ ÁN: 
TRINH HỒNG THU

THIẾT KẾ PHẦN ĐIỆN: 
VŨ QUỐC LƯỢNG

THIẾT KẾ PHẦN XÂY DỰNG: 
HOÀNG MINH CHÂU

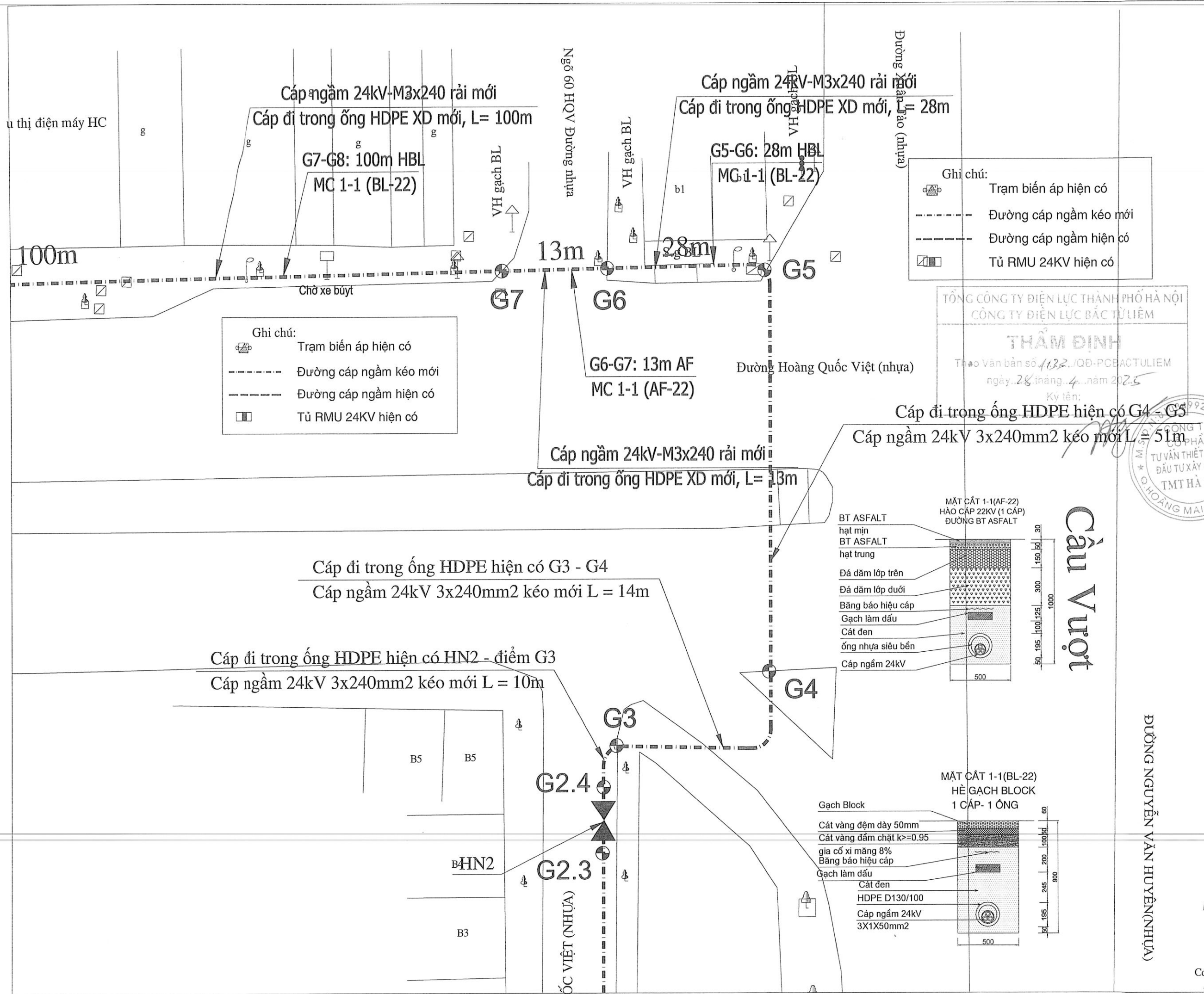
TÊN BẢN VẼ:

MẶT BẰNG TUYẾN TRUNG ÁP LỘ 470E1.9 SAU CẢI TẠO (CHI TIẾT ĐOẠN 3)

BỘ HỒ SƠ: BCKTKT

HOÀN THÀNH: /2025

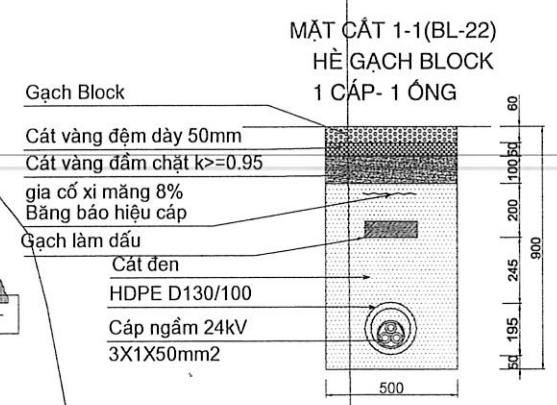
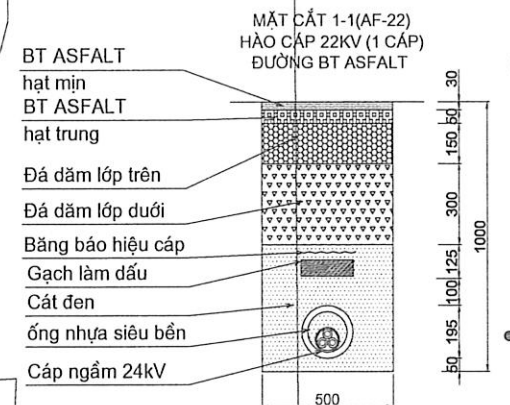
TỈ LỆ	KÝ HIỆU BẢN VẼ
1/500	MBTT-03



Ghi chú:
 Trạm biến áp hiện có
 Đường cáp ngầm kéo mới
 Đường cáp ngầm hiện có
 Tủ RMU 24KV hiện có

Ghi chú:
 Trạm biến áp hiện có
 Đường cáp ngầm kéo mới
 Đường cáp ngầm hiện có
 Tủ RMU 24KV hiện có

TỔNG CÔNG TY ĐIỆN LỰC THÀNH PHỐ HÀ NỘI
 CÔNG TY ĐIỆN LỰC BẮC TỪ LIÊM
THẨM ĐỊNH
 Theo Văn bản số 4132./QĐ-PCBACTULIEM
 ngày 28 tháng 4 năm 2025
 Ký tên:



Cầu Vượt

ĐƯỜNG NGUYỄN VĂN HUYỀN(NHỰA)

* GHI CHÚ:

LẦN NỘP	NGÀY NỘP
1	
2	

ĐẠI DIỆN CHỦ ĐẦU TƯ:

EVN HANOI
 CÔNG TY ĐIỆN LỰC BẮC TỪ LIÊM

ĐỊA CHỈ: TDP PHÚ ĐỒ - PHƯỜNG PHÚ ĐỒ - QUẬN NAM TỪ LIÊM - TP. HÀ NỘI

TÊN CÔNG TRÌNH:
XÂY DỰNG MỚI 01 XUẤT TUYÊN 22KV TỪ TBA E1.9 NGHĨA ĐỒ ĐẾN CT3 ĐÔ THỊ MỚI NGHĨA ĐỒ VÀ QUY HOẠCH LƯỚI ĐIỆN TRÊN ĐỊA BÀN QUẬN BẮC TỪ LIÊM

ĐỊA ĐIỂM XÂY DỰNG:
 QUẬN BẮC TỪ LIÊM - THÀNH PHỐ HÀ NỘI

ĐƠN VỊ TƯ VẤN
 CÔNG TY CỔ PHẦN TƯ VẤN THIẾT KẾ VÀ ĐẦU TƯ XÂY DỰNG TMT HÀ NỘI

TMT HANOI, JSC
 ĐƠN VỊ TƯ VẤN THIẾT KẾ VÀ ĐẦU TƯ XÂY DỰNG
 ĐƠN VỊ TƯ VẤN THIẾT KẾ VÀ ĐẦU TƯ XÂY DỰNG TMT HÀ NỘI

ĐỊA CHỈ: SỐ 5, M3A-11, 02 MANOR 2 STR, SUNRISE C, DỰ ÁN THE MANOR CENTRAL PARK, PHƯỜNG ĐAI KIM, QUẬN HOÀNG MAI, HÀ NỘI

GIÁM ĐỐC

HOÀNG MINH CHÂU
 CHỦ NHIỆM ĐỀ ÁN

TRINH HỒNG THU
 THIẾT KẾ PHẦN ĐIỆN

VŨ QUỐC LƯƠNG
 THIẾT KẾ PHẦN XÂY DỰNG

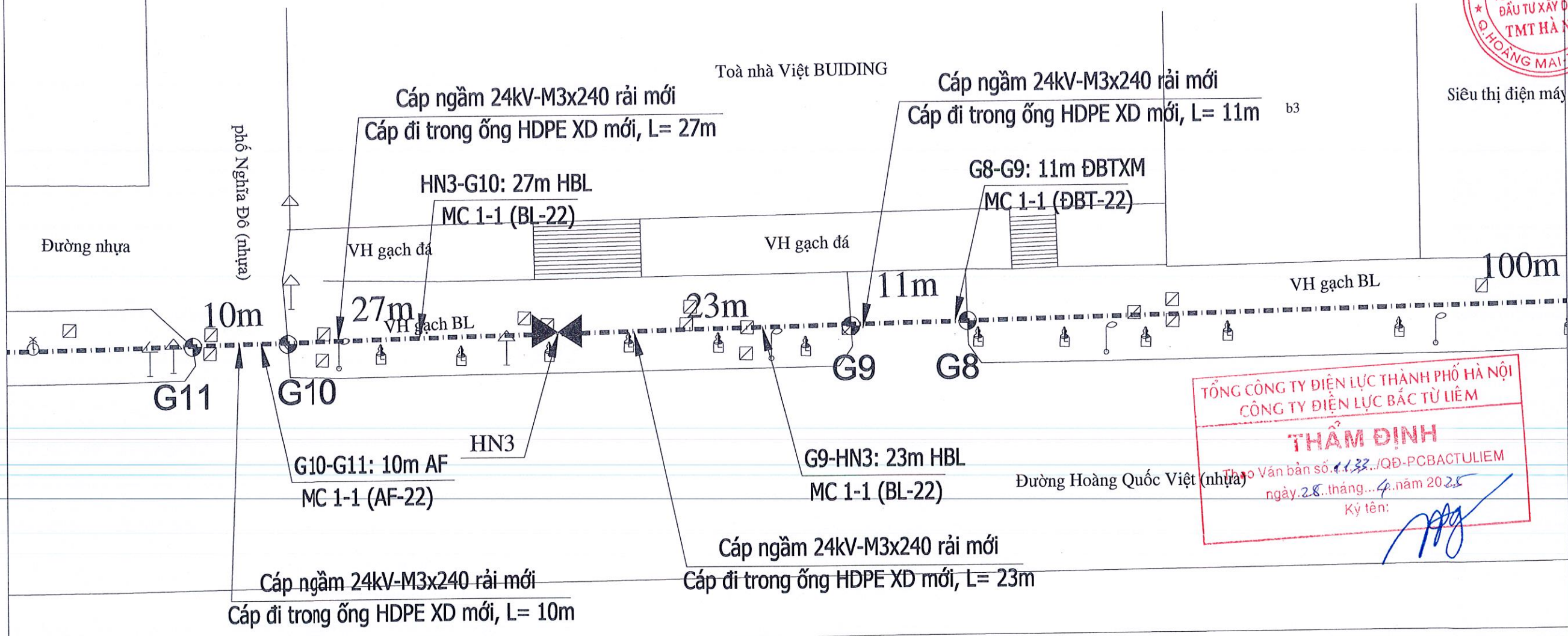
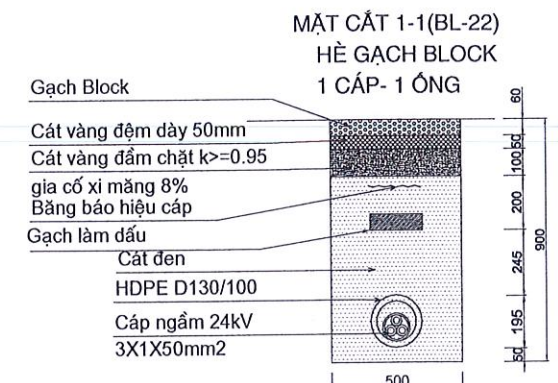
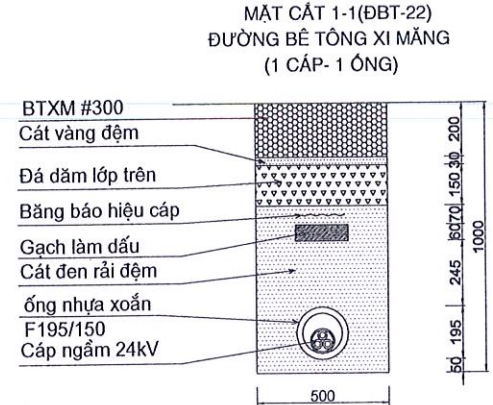
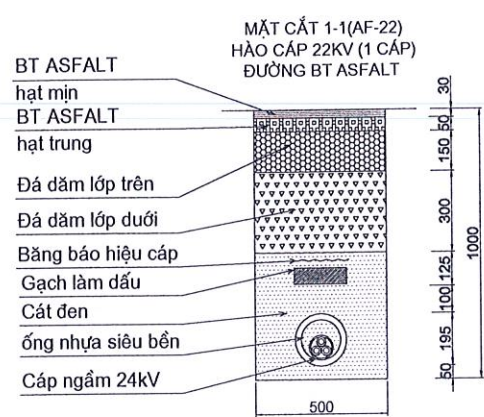
HOÀNG MINH CHÂU
 TÊN BẢN VẼ:

MẶT BẰNG TUYÊN TRUNG ÁP LỘ 470E1.9 SAU CÁI TẠO (CHI TIẾT ĐOẠN 4)

BỘ HỒ SƠ: BCKTKT
 HOÀN THÀNH: /2025

TỈ LỆ	KÝ HIỆU BẢN VẼ
1/500	MBTT- 04

- Ghi chú:
- Trạm biến áp hiện có
 - Đường cáp ngầm kéo mới
 - Đường cáp ngầm hiện có
 - Tủ RMU 24KV hiện có



TỔNG CÔNG TY ĐIỆN LỰC THÀNH PHỐ HÀ NỘI
CÔNG TY ĐIỆN LỰC BẮC TỪ LIÊM

THẨM ĐỊNH

Thảo Văn bản số 1132/QĐ-PCBACTULIEM
ngày 28 tháng 4 năm 2025
Ký tên:

* GHI CHÚ:

LẦN NỘP	NGÀY NỘP
1	
2	

ĐẠI DIỆN CHỦ ĐẦU TƯ:

EVN HANOI
CÔNG TY ĐIỆN LỰC BẮC TỪ LIÊM

ĐỊA CHỈ: TDP PHÚ ĐỒ - PHƯỜNG PHÚ ĐỒ - QUẬN NAM TỪ LIÊM - TP. HÀ NỘI

TÊN CÔNG TRÌNH:

XÂY DỰNG MỚI 01 XUẤT TUYÊN 22KV TỪ TBA E1.9 NGHĨA ĐỒ ĐẾN CT3 ĐÔ THỊ MỚI NGHĨA ĐỒ VÀ QUY HOẠCH LƯỚI ĐIỆN TRÊN ĐỊA BÀN QUẬN BẮC TỪ LIÊM

ĐỊA ĐIỂM XÂY DỰNG:
QUẬN BẮC TỪ LIÊM - THÀNH PHỐ HÀ NỘI

ĐƠN VỊ TƯ VẤN
CÔNG TY CỔ PHẦN TƯ VẤN THIẾT KẾ VÀ ĐẦU TƯ XÂY DỰNG TMT HÀ NỘI

TMT HANOI, JSC
ĐỊA CHỈ: SỐ 5, MTKA-11, 02 MANOR 2 STR, SUNRISE CITY AN THE MANOR CENTRAL PARK, PHƯỜNG ĐẠI KIM, QUẬN HOÀNG MAI, HÀ NỘI

GIÁM ĐỐC

HOÀNG MINH CHÂU

CHỦ NHIỆM ĐỀ ÁN

TRỊNH HỒNG THU

THIẾT KẾ PHẦN ĐIỆN

VŨ QUỐC LƯƠNG

THIẾT KẾ PHẦN XÂY DỰNG

HOÀNG MINH CHÂU

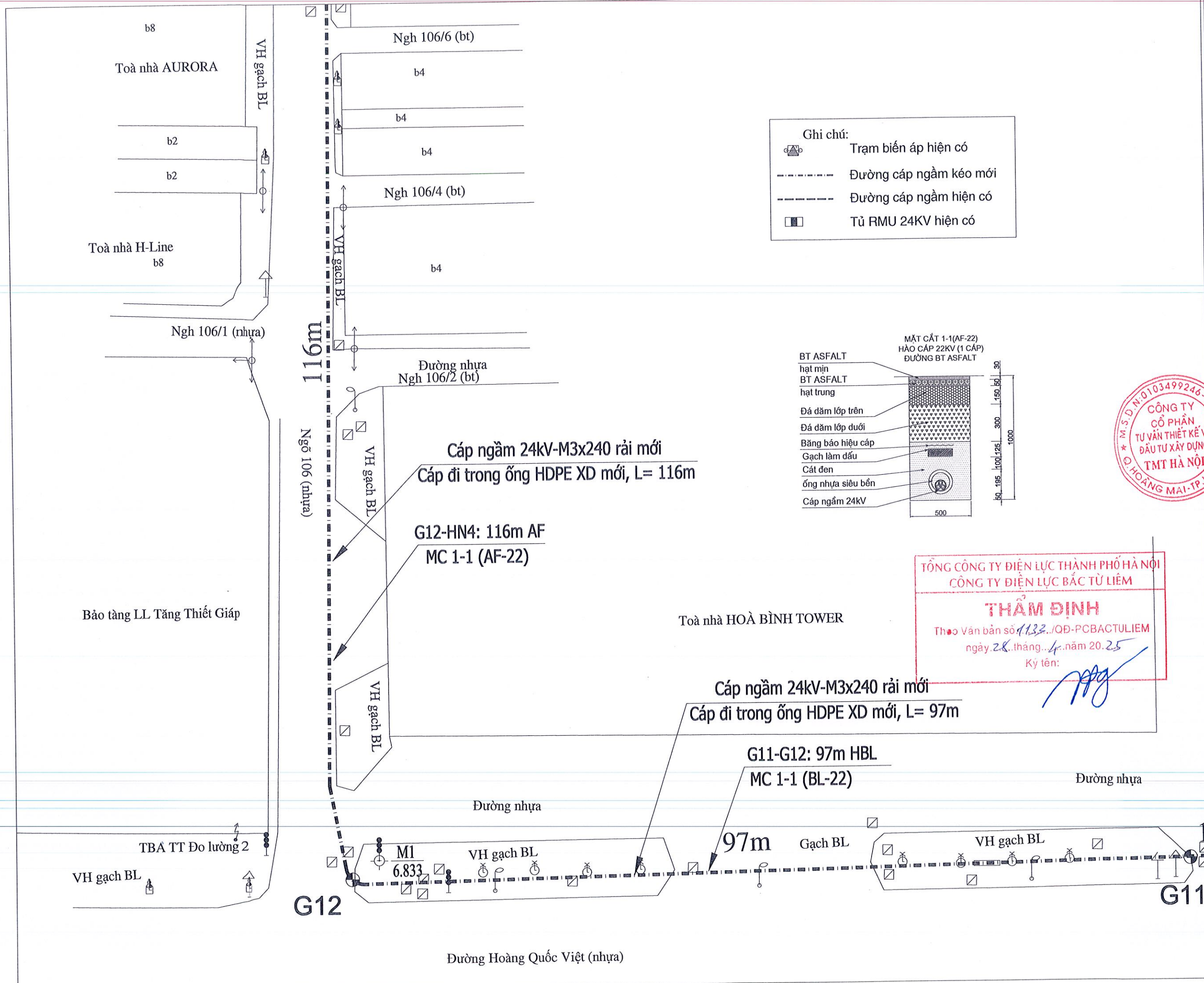
TÊN BẢN VẼ:

MẶT BẰNG TUYÊN TRUNG ÁP LỘ 470E1.9 SAU CẢI TẠO (CHI TIẾT ĐOẠN 5)

BỘ HỒ SƠ: BCKTKT

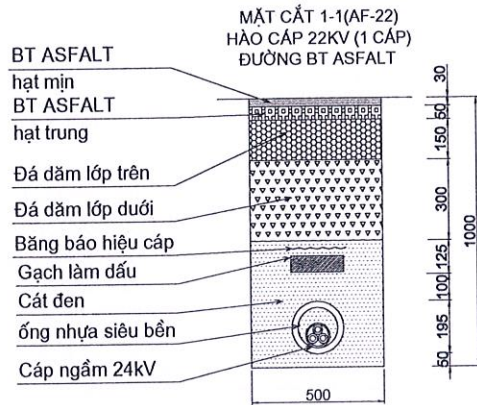
HOÀN THÀNH: /2025

TỈ LỆ	KÝ HIỆU BẢN VẼ
1/500	MBTT- 05



Ghi chú:

- Trạm biến áp hiện có
- Đường cáp ngầm kéo mới
- Đường cáp ngầm hiện có
- Tủ RMU 24KV hiện có

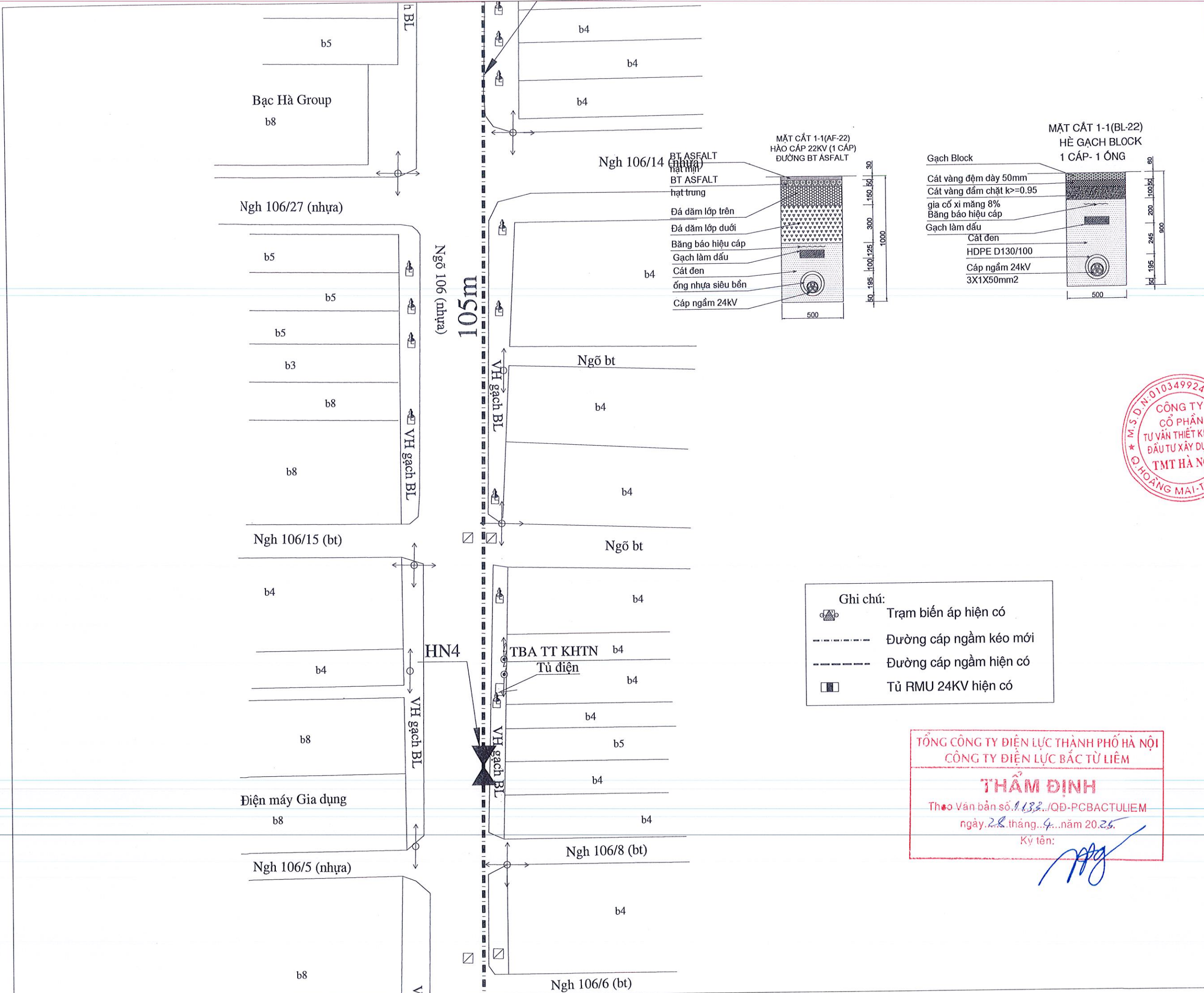


TỔNG CÔNG TY ĐIỆN LỰC THÀNH PHỐ HÀ NỘI
CÔNG TY ĐIỆN LỰC BẮC TỪ LIÊM

THẨM ĐỊNH

Theo Văn bản số 1132./QĐ-PCBACTULIEM
 ngày 28 tháng 4 năm 2025
 Ký tên:

* GHI CHÚ:	
LẦN NỘP	NGÀY NỘP
1	
2	
ĐẠI DIỆN CHỦ ĐẦU TƯ:	
CÔNG TY ĐIỆN LỰC BẮC TỪ LIÊM	
ĐỊA CHỈ: TDP PHÚ ĐỔ - PHƯỜNG PHÚ ĐỔ - QUẬN NAM TỪ LIÊM - TP. HÀ NỘI	
TÊN CÔNG TRÌNH	
XÂY DỰNG MỚI 01 XUẤT TUYẾN 22KV TỪ TBA E1.9 NGHĨA ĐỒ ĐẾN CT3 ĐÔ THỊ MỚI NGHĨA ĐỒ VÀ QUY HOẠCH LƯỚI ĐIỆN TRÊN ĐỊA BÀN QUẬN BẮC TỪ LIÊM	
ĐỊA ĐIỂM XÂY DỰNG: QUẬN BẮC TỪ LIÊM - THÀNH PHỐ HÀ NỘI	
ĐƠN VỊ TƯ VẤN	
CÔNG TY CỔ PHẦN TƯ VẤN THIẾT KẾ VÀ ĐẦU TƯ XÂY DỰNG TMT HÀ NỘI	
ĐỊA CHỈ SỐ 5, M3A-11, 02 MANOR 2 STR, SUNRISE C, DỰ ÁN THE MANOR CENTRAL PARK, PHƯỜNG ĐẠI KIM, QUẬN HOÀNG MAI, HÀ NỘI	
GIÁM ĐỐC	
HOÀNG MINH CHÂU	
CHỦ NHIỆM ĐỀ ÁN	
TRINH HỒNG THU	
THIẾT KẾ PHẦN ĐIỆN	
VŨ QUỐC LƯƠNG	
THIẾT KẾ PHẦN XÂY DỰNG	
HOÀNG MINH CHÂU	
TÊN BẢN VẼ:	
MẶT BẰNG TUYẾN TRUNG ÁP LỘ 470E1.9 SAU CẢI TẠO (CHI TIẾT ĐOẠN 6)	
BỘ HỒ SƠ: BCKTKT	
HOÀN THÀNH: /2025	
TỈ LỆ	KÝ HIỆU BẢN VẼ
1/500	MBTT- 06



* GHI CHÚ:

LẦN NỘP	NGÀY NỘP
1	
2	

ĐẠI DIỆN CHỦ ĐẦU TƯ:

EVN HANOI
CÔNG TY ĐIỆN LỰC BẮC TỪ LIÊM

ĐỊA CHỈ: TDP PHÚ ĐỒ - PHƯỜNG PHÚ ĐỒ - QUẬN NAM TỪ LIÊM - TP. HÀ NỘI

TÊN CÔNG TRÌNH:

XÂY DỰNG MỚI 01 XUẤT TUYẾN 22KV TỪ TBA EI.9 NGHĨA ĐỒ ĐẾN CT3 ĐÔ THỊ MỚI NGHĨA ĐỒ VÀ QUY HOẠCH LƯỚI ĐIỆN TRÊN ĐỊA BÀN QUẬN BẮC TỪ LIÊM

ĐỊA ĐIỂM XÂY DỰNG:
QUẬN BẮC TỪ LIÊM - THÀNH PHỐ HÀ NỘI

ĐƠN VỊ TƯ VẤN
CÔNG TY CỔ PHẦN TƯ VẤN THIẾT KẾ VÀ ĐẦU TƯ XÂY DỰNG TMT HÀ NỘI

TMT HANOI, JSC
ĐỊA CHỈ: SỐ 6, M3A-11, 02 MANOR 2 STR, SUNRISE C, DỰ ÁN THE MANOR CENTRAL PARK, PHƯỜNG ĐẠI KIM, QUẬN HOÀNG MAI, HÀ NỘI

GIÁM ĐỐC

Hoàng Minh Châu
HOÀNG MINH CHÂU

CHỦ NHIỆM ĐỀ ÁN

Trình Hồng Thu
TRÌNH HỒNG THU

THIẾT KẾ PHẦN ĐIỆN

Vũ Quốc Lương
VŨ QUỐC LƯƠNG

THIẾT KẾ PHẦN XÂY DỰNG

Hoàng Minh Châu
HOÀNG MINH CHÂU

TÊN BẢN VẼ:

MẶT BẰNG TUYẾN TRUNG ÁP LỘ 470EI.9 SAU CẢI TẠO (CHI TIẾT ĐOẠN 7)

BỘ HỒ SƠ: BCKTKT

HOÀN THÀNH: /2025

TỈ LỆ	KÝ HIỆU BẢN VẼ
1/500	MBTT- 07

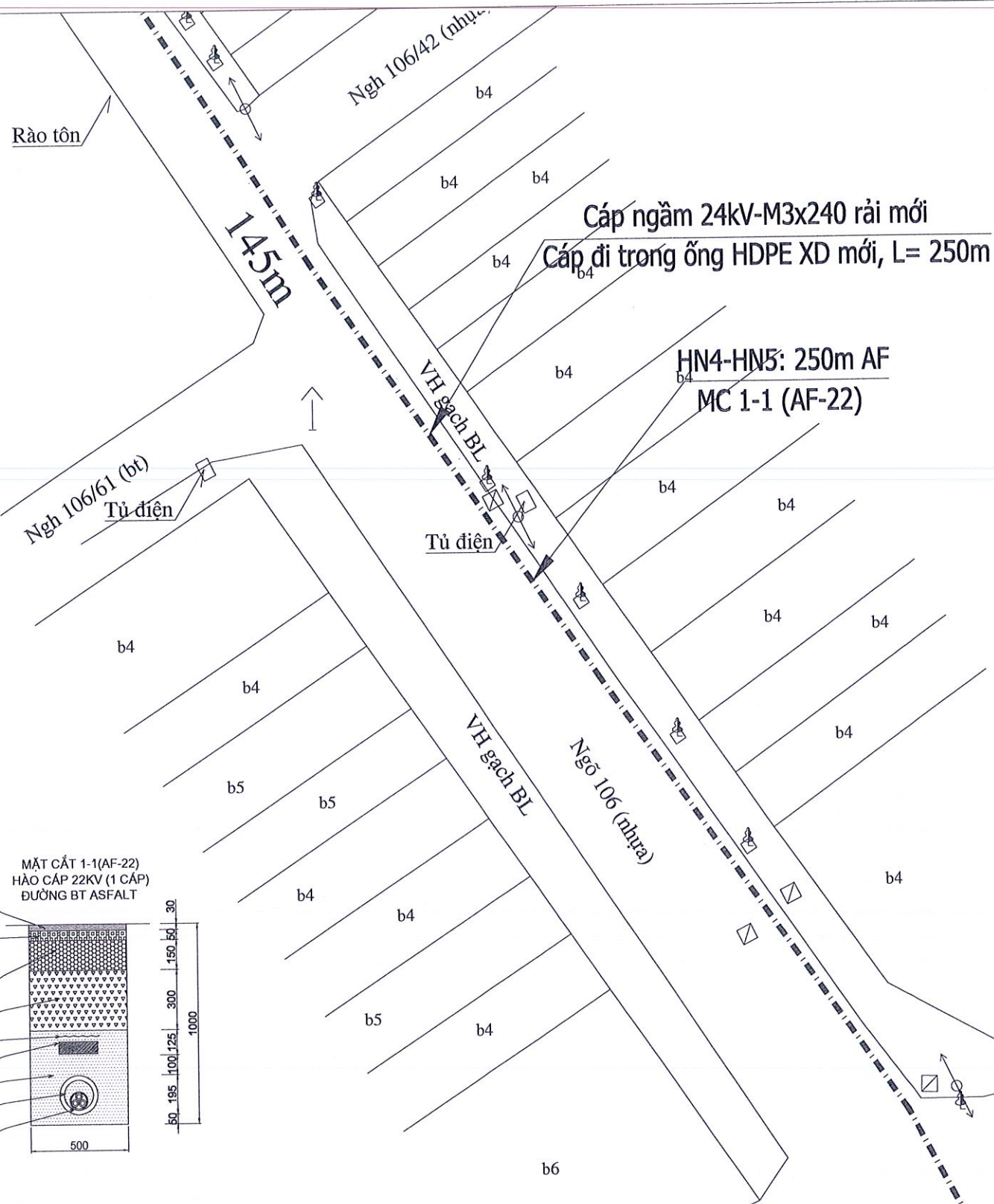
- Ghi chú:
- Trạm biến áp hiện có
 - Đường cáp ngầm kéo mới
 - Đường cáp ngầm hiện có
 - Tủ RMU 24KV hiện có

TỔNG CÔNG TY ĐIỆN LỰC THÀNH PHỐ HÀ NỘI
CÔNG TY ĐIỆN LỰC BẮC TỪ LIÊM

THẨM ĐỊNH

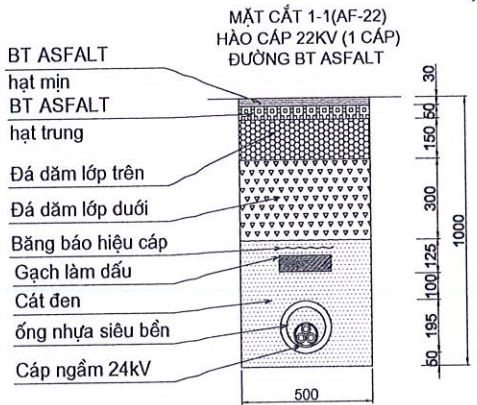
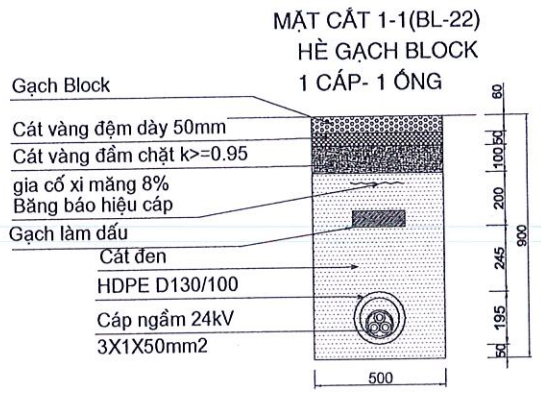
Theo Văn bản số 1132./QĐ-PCBACTULIEM
ngày 28 tháng 4 năm 2025

Ký tên: *[Signature]*



Cáp ngầm 24kV-M3x240 rải mới
Cáp đi trong ống HDPE XD mới, L= 250m

HN4-HN5: 250m AF
MC 1-1 (AF-22)



- Ghi chú:
- Trạm biến áp hiện có
 - Đường cáp ngầm kéo mới
 - Đường cáp ngầm hiện có
 - Tủ RMU 24KV hiện có

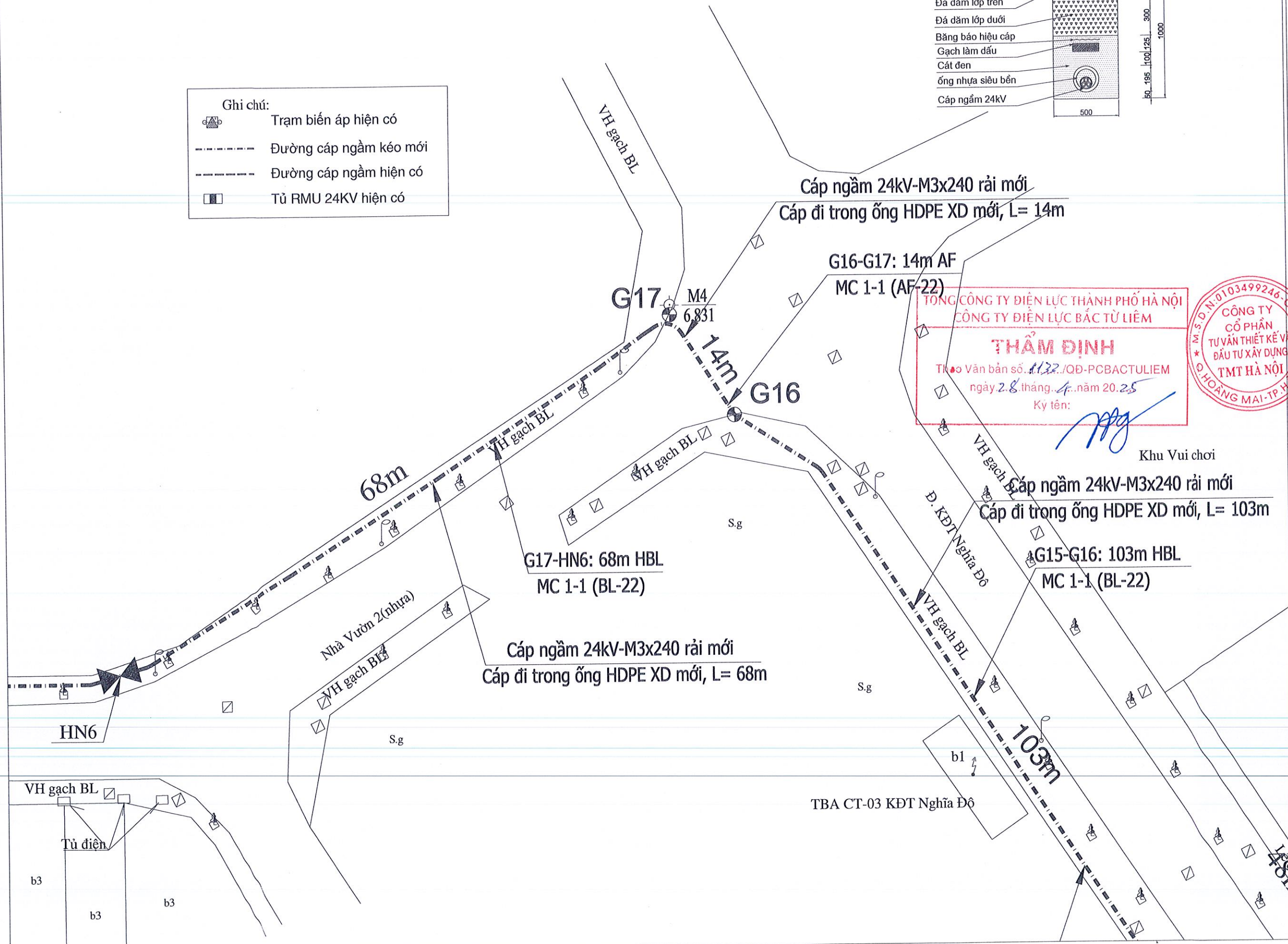
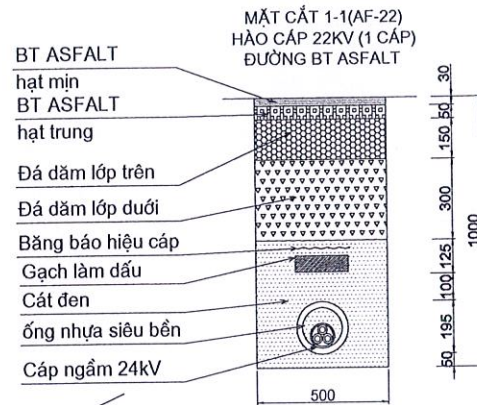
TỔNG CÔNG TY ĐIỆN LỰC THÀNH PHỐ HÀ NỘI
CÔNG TY ĐIỆN LỰC BẮC TỪ LIÊM

THẨM ĐỊNH
Theo Văn bản số 1132/QĐ-PCBACTULIEM
ngày 28 tháng 4 năm 2025
Ký tên:



* GHI CHÚ:	
LẦN NỢP	NGÀY NỢP
1	
2	
ĐẠI DIỆN CHỦ ĐẦU TƯ:	
 EVN HANOI CÔNG TY ĐIỆN LỰC BẮC TỪ LIÊM	
ĐỊA CHỈ: TDP PHÚ ĐỒ - PHƯỜNG PHÚ ĐỒ - QUẬN NAM TỪ LIÊM - TP. HÀ NỘI	
TÊN CÔNG TRÌNH:	
XÂY DỰNG MỚI 01 XUẤT TUYÊN 22KV TỪ TBA E1.9 NGHĨA ĐỒ ĐÈN CT3 ĐÔ THỊ MỚI NGHĨA ĐỒ VÀ QUY HOẠCH LƯỚI ĐIỆN TRÊN ĐỊA BÀN QUẬN BẮC TỪ LIÊM	
ĐỊA ĐIỂM XÂY DỰNG: QUẬN BẮC TỪ LIÊM - THÀNH PHỐ HÀ NỘI	
ĐƠN VỊ TƯ VẤN CÔNG TY CỔ PHẦN TƯ VẤN THIẾT KẾ VÀ ĐẦU TƯ XÂY DỰNG TMT HÀ NỘI	
 TMT HANOI, JSC	
ĐỊA CHỈ: SỐ 5, M3A-11, 02 MANOR 2 STR, SUNRISE C, DỰ ÁN THE MANOR CENTRAL PARK, PHƯỜNG ĐẠI KIM, QUẬN HOÀNG MAI, HÀ NỘI	
GIÁM ĐỐC	
 HOÀNG MINH CHÂU	
CHỦ NHIỆM ĐỀ ÁN	
 TRINH HỒNG THU	
THIẾT KẾ PHẦN ĐIỆN	
 VŨ QUỐC LƯỢNG	
THIẾT KẾ PHẦN XÂY DỰNG	
 HOÀNG MINH CHÂU	
TÊN BẢN VẼ:	
MẶT BẰNG TUYẾN TRUNG ÁP LỘ 470E1.9 SAU CẢI TẠO (CHI TIẾT ĐOẠN 8)	
BỘ HỒ SƠ: BCKTKT	
HOÀN THÀNH: /2025	
TỈ LỆ	KÝ HIỆU BẢN VẼ
1/500	MBTT- 08

- Ghi chú:
- Trạm biến áp hiện có
 - Đường cáp ngầm kéo mới
 - Đường cáp ngầm hiện có
 - Tủ RMU 24KV hiện có



TỔNG CÔNG TY ĐIỆN LỰC THÀNH PHỐ HÀ NỘI
CÔNG TY ĐIỆN LỰC BẮC TỪ LIÊM

THẨM ĐỊNH

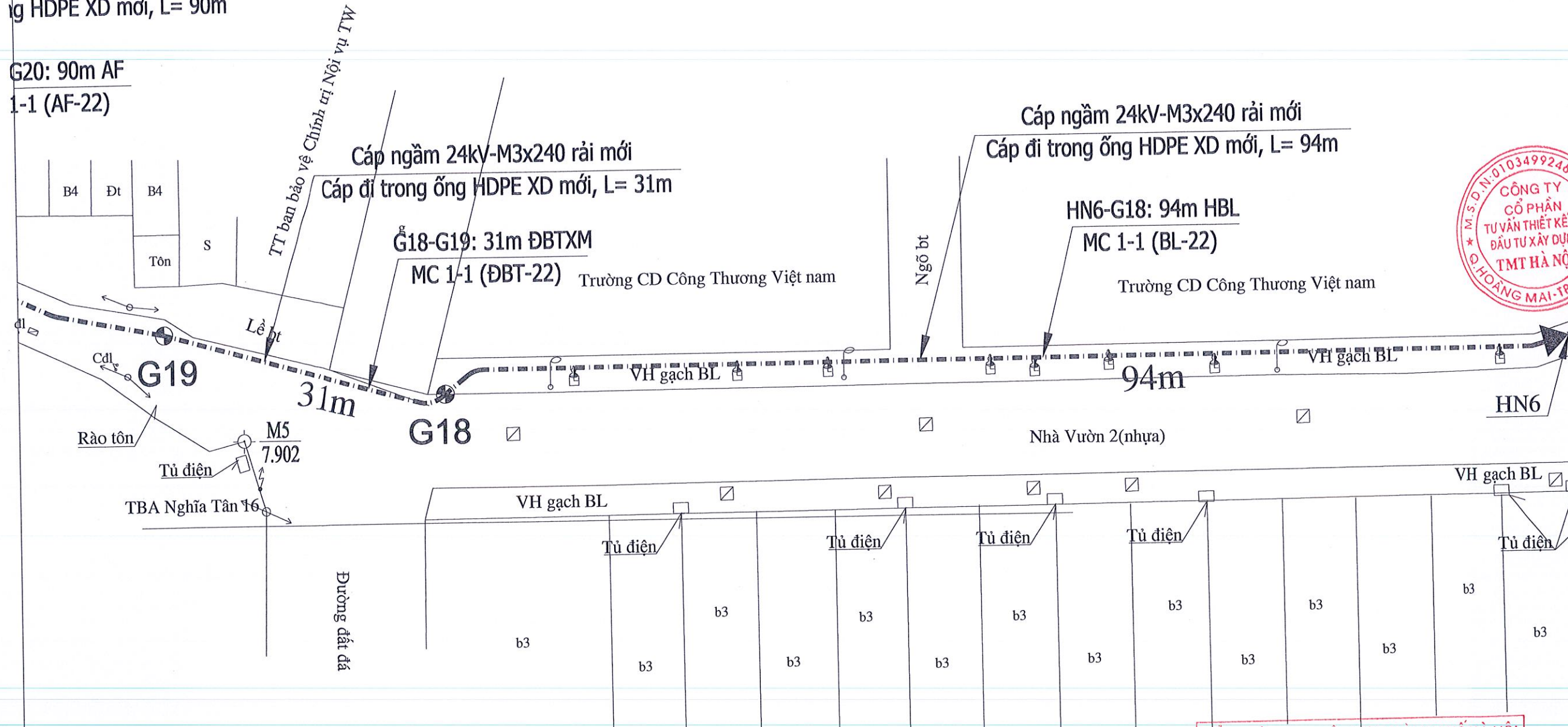
Tên: Văn bản số: 1132/QĐ-PCBACTULIEM
ngày 28 tháng 4 năm 2025
Ký tên: *[Signature]*



* GHI CHÚ:	
LẦN NỘP	NGÀY NỘP
1	
2	
ĐẠI DIỆN CHỦ ĐẦU TƯ:	
EVN HANOI CÔNG TY ĐIỆN LỰC BẮC TỪ LIÊM	
ĐỊA CHỈ: TDP PHÚ ĐỒ - PHƯỜNG PHÚ ĐỒ - QUẬN NAM TỪ LIÊM - TP. HÀ NỘI	
TÊN CÔNG TRÌNH:	
XÂY DỰNG MỚI 01 XUẤT TUYÊN 22KV TỪ TBA E1.9 NGHĨA ĐỒ ĐẾN CT3 ĐÔ THỊ MỚI NGHĨA ĐỒ VÀ QUY HOẠCH LƯỚI ĐIỆN TRÊN ĐỊA BÀN QUẬN BẮC TỪ LIÊM	
ĐỊA ĐIỂM XÂY DỰNG: QUẬN BẮC TỪ LIÊM - THÀNH PHỐ HÀ NỘI	
ĐƠN VỊ TƯ VẤN CÔNG TY CỔ PHẦN TƯ VẤN THIẾT KẾ VÀ ĐẦU TƯ XÂY DỰNG TMT HÀ NỘI	
TMT HANOI, JSC ĐỊA CHỈ: SỐ 5, M3A-11, 02 MANOR 2 STR, SUNRISE C, DỰ ÁN THE MANOR CENTRAL PARK, PHƯỜNG ĐẠI KIM, QUẬN HOÀNG MAI, HÀ NỘI	
GIÁM ĐỐC	
 HOÀNG MINH CHÂU	
CHỦ NHIỆM ĐỀ ÁN	
 TRỊNH HỒNG THU	
THIẾT KẾ PHÂN ĐIỆN	
 VŨ QUỐC LƯỢNG	
THIẾT KẾ PHÂN XÂY DỰNG	
 HOÀNG MINH CHÂU	
TÊN BẢN VẼ:	
MẶT BẰNG TUYÊN TRUNG ÁP LỘ 470E1.9 SAU CẢI TẠO (CHI TIẾT ĐOẠN 10)	
BỘ HỒ SƠ: BCKTKT	
HOÀN THÀNH: /2025	
TỈ LỆ	KÝ HIỆU BẢN VẼ
1/500	MBTT- 10

4kV-M3x240 rải mới
 ống HDPE XD mới, L= 90m

G20: 90m AF
 1-1 (AF-22)



Ghi chú:

- Trạm biến áp hiện có
- Đường cáp ngầm kéo mới
- Đường cáp ngầm hiện có
- Tủ RMU 24KV hiện có

**MẶT CẮT 1-1(ĐBT-22)
 ĐƯỜNG BÊ TÔNG XI MĂNG
 (1 CẤP- 1 ỚNG)**

- BTXM #300
- Cát vàng đệm
- Đá dăm lớp trên
- Băng bảo hiệu cáp
- Gạch làm dấu
- Cát đen rải đệm
- ống nhựa xoắn F195/150
- Cáp ngầm 24kV

**MẶT CẮT 1-1(AF-22)
 HẦO CẤP 22KV (1 CẤP)
 ĐƯỜNG BT ASFALT**

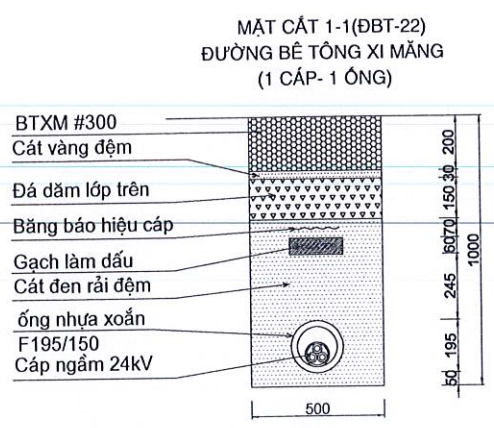
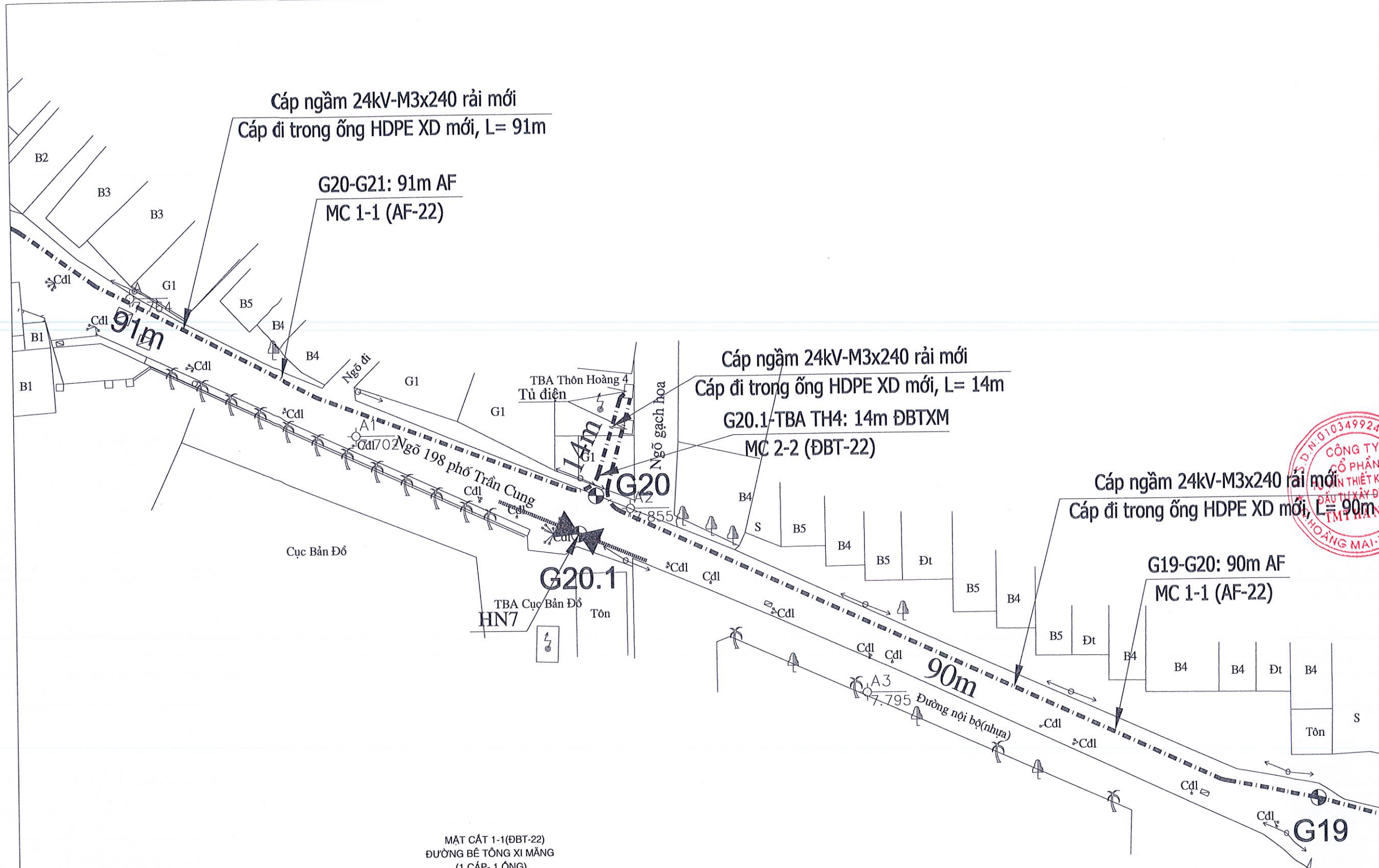
- BT ASFALT hạt mịn
- BT ASFALT hạt trung
- Đá dăm lớp trên
- Đá dăm lớp dưới
- Băng bảo hiệu cáp
- Gạch làm dấu
- Cát đen
- ống nhựa siêu bền
- Cáp ngầm 24kV

TỔNG CÔNG TY ĐIỆN LỰC THÀNH PHỐ HÀ NỘI
 CÔNG TY ĐIỆN LỰC BẮC TỪ LIÊM

THẨM ĐỊNH

Theo Văn bản số 1135.../QĐ-PCBACTULIEM
 ngày 28...tháng 4...năm 2025
 Ký tên:

* GHI CHÚ:	
LẦN NỘP	NGÀY NỘP
1	
2	
ĐẠI DIỆN CHỦ ĐẦU TƯ:	
 EVN HANOI CÔNG TY ĐIỆN LỰC BẮC TỪ LIÊM	
ĐỊA CHỈ: TDP PHÚ ĐỒ - PHƯỜNG PHÚ ĐỒ - QUẬN NAM TỪ LIÊM - TP. HÀ NỘI	
TÊN CÔNG TRÌNH XÂY DỰNG MỚI 01 XUẤT TUYÊN 22KV TỪ TBA E1.9 NGHĨA ĐỒ ĐẾN CT3 ĐÔ THỊ MỚI NGHĨA ĐỒ VÀ QUY HOẠCH LƯỚI ĐIỆN TRÊN ĐỊA BÀN QUẬN BẮC TỪ LIÊM	
ĐỊA ĐIỂM XÂY DỰNG: QUẬN BẮC TỪ LIÊM - THÀNH PHỐ HÀ NỘI	
ĐƠN VỊ TƯ VẤN CÔNG TY CỔ PHẦN TƯ VẤN THIẾT KẾ VÀ ĐẦU TƯ XÂY DỰNG TMT HÀ NỘI	
 TMT HANOI, JSC ĐỊA CHỈ: SỐ 5, M3A-11, 02 MANOR 2 STR, SUNRISE C, DỰ ÁN THE MANOR CENTRAL PARK, PHƯỜNG ĐẠI KIM, QUẬN HOÀNG MAI, HÀ NỘI	
GIÁM ĐỐC HOÀNG MINH CHÂU	
CHỦ NHIỆM ĐỀ ÁN TRỊNH HỒNG THU	
THIẾT KẾ PHẦN ĐIỆN VŨ QUỐC LƯƠNG	
THIẾT KẾ PHẦN XÂY DỰNG HOÀNG MINH CHÂU	
TÊN BẢN VẼ: MẶT BẰNG TUYÊN TRUNG ÁP LỘ 470E1.9 SAU CẢI TẠO (CHI TIẾT ĐOẠN 11)	
BỘ HỒ SƠ: BCKTKT	
HOÀN THÀNH: /2025	
TỈ LỆ	KÝ HIỆU BẢN VẼ
1/500	MBTT- 11



- Ghi chú:
- Trạm biến áp hiện có
 - Đường cáp ngầm kéo mới
 - Đường cáp ngầm hiện có
 - Tủ RMU 24KV hiện có

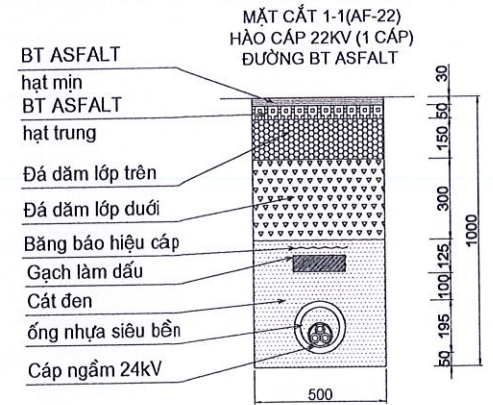
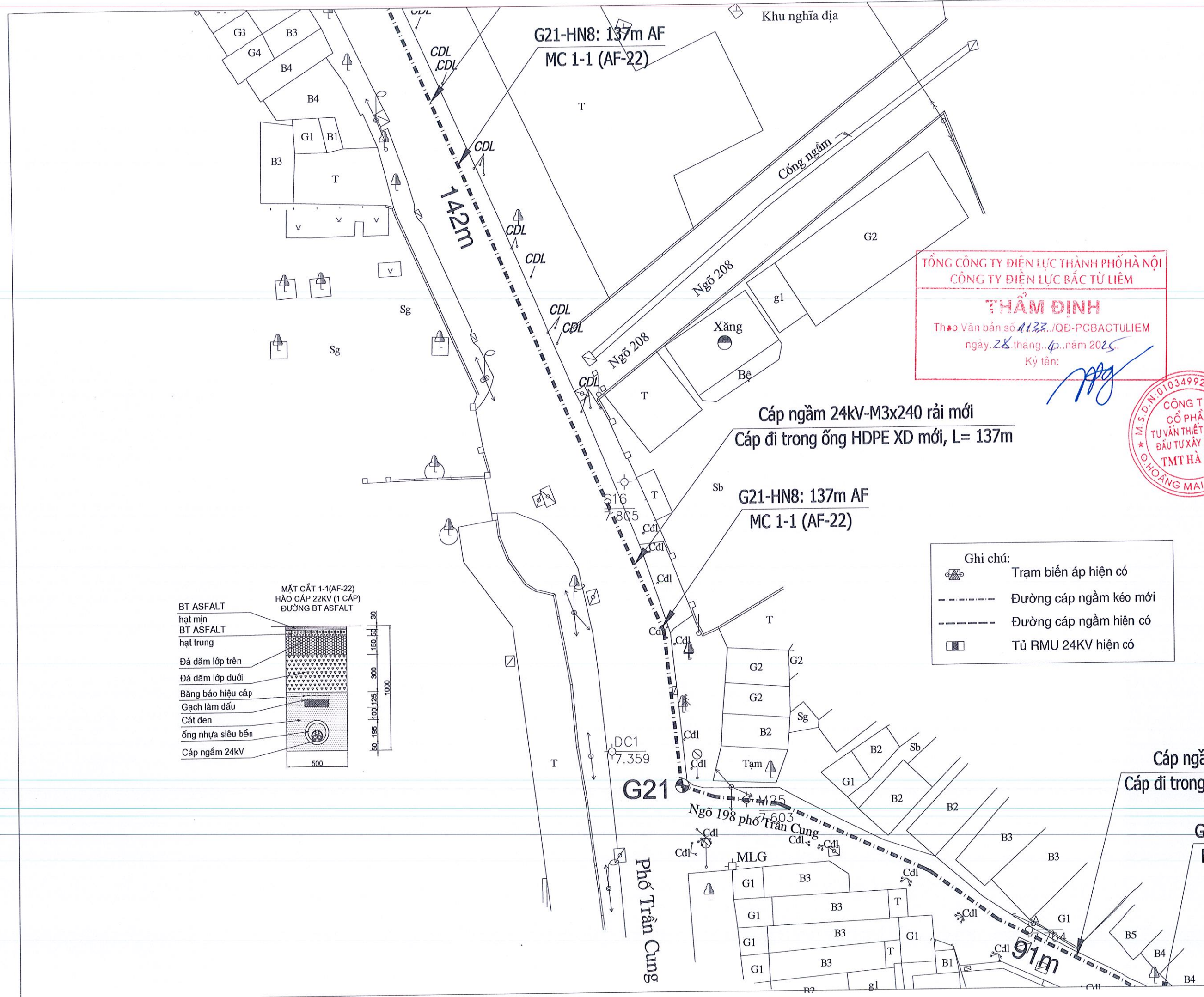
TỔNG CÔNG TY ĐIỆN LỰC THÀNH PHỐ HÀ NỘI
CÔNG TY ĐIỆN LỰC BẮC TỪ LIÊM

THẨM ĐỊNH

Theo Văn bản số 1132/QĐ-PCBACTULIEM
ngày 28 tháng 4 năm 2025

Ký tên:

* GHI CHÚ:	
LẦN NỘP	NGÀY NỘP
1	
2	
ĐẠI DIỆN CHỦ ĐẦU TƯ:	
 EVN HANOI CÔNG TY ĐIỆN LỰC BẮC TỪ LIÊM	
 ĐIA CHỈ: TDP PHÚ ĐỒ - PHƯỜNG PHÚ ĐỒ - QUẬN NAM TỪ LIÊM - TP. HÀ NỘI	
TÊN CÔNG TRÌNH:	
XÂY DỰNG MỚI 01 XUẤT TUYẾN 22KV TỪ TBA E1.9 NGHĨA ĐỒ ĐẾN CT3 ĐÔ THỊ MỚI NGHĨA ĐỒ VÀ QUY HOẠCH LƯỚI ĐIỆN TRÊN ĐỊA BÀN QUẬN BẮC TỪ LIÊM	
ĐỊA ĐIỂM XÂY DỰNG:	
QUẬN BẮC TỪ LIÊM - THÀNH PHỐ HÀ NỘI ĐƠN VỊ TƯ VẤN CÔNG TY CỔ PHẦN TƯ VẤN THIẾT KẾ VÀ ĐẦU TƯ XÂY DỰNG TMT HÀ NỘI	
 TMT TMT HANOI, JSC ĐIA CHỈ SỐ 5, M3A-11, 02 MANOR 2 STR, SUNRISE C, DỰ ÁN THE MANOR CENTRAL PARK, PHƯỜNG ĐÀI KIM, QUẬN HOÀNG MAI, HÀ NỘI	
GIÁM ĐỐC	
 HOÀNG MINH CHÂU	
CHỦ NHIỆM ĐỀ ÁN	
 TRINH HỒNG THU	
THIẾT KẾ PHÂN ĐIỆN	
 VŨ QUỐC LƯỢNG	
THIẾT KẾ PHÂN XÂY DỰNG	
 HOÀNG MINH CHÂU	
TÊN BẢN VẼ:	
MẶT BẰNG TUYẾN TRUNG ÁP LỘ 470E1.9 SAU CẢI TẠO (CHI TIẾT ĐOẠN 12)	
BỘ HỒ SƠ: BCKTKT	
HOÀN THÀNH: /2025	
TỈ LỆ	KÝ HIỆU BẢN VẼ
1/500	MBTT- 12



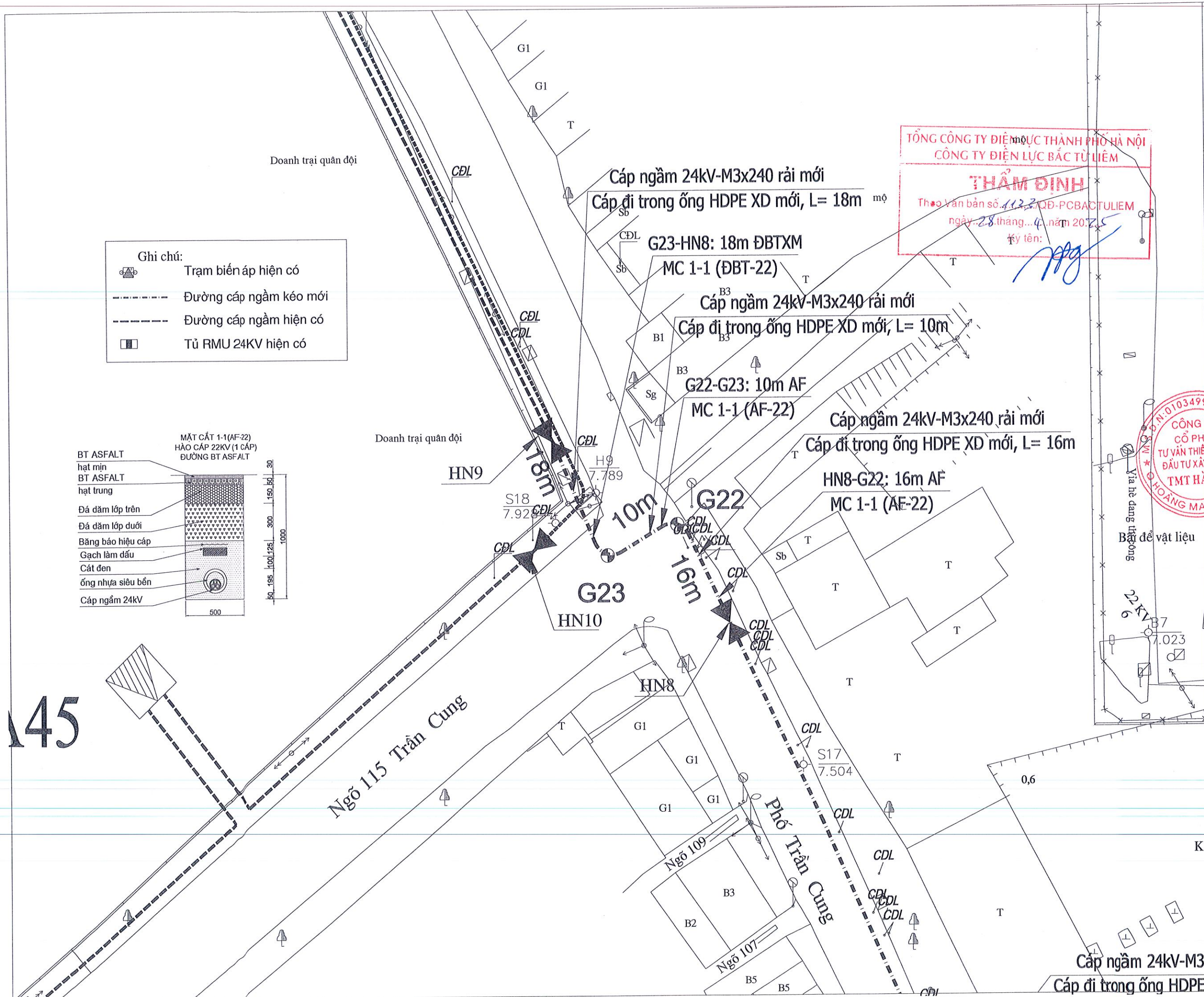
TỔNG CÔNG TY ĐIỆN LỰC THÀNH PHỐ HÀ NỘI
CÔNG TY ĐIỆN LỰC BẮC TỪ LIÊM

THẨM ĐỊNH
 Theo Văn bản số 1133./QĐ-PCBACTULIEM
 ngày 28 tháng 4 năm 2025.
 Ký tên: *[Signature]*



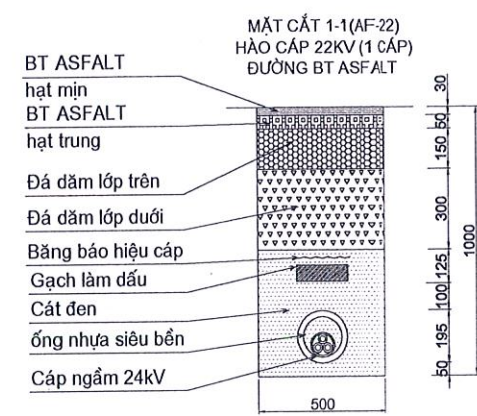
- Ghi chú:**
- Trạm biến áp hiện có
 - Đường cáp ngầm kéo mới
 - Đường cáp ngầm hiện có
 - Tủ RMU 24KV hiện có

* GHI CHÚ:	
LẦN NỘP	NGÀY NỘP
1	
2	
ĐẠI DIỆN CHỦ ĐẦU TƯ:	
EVN HANOI CÔNG TY ĐIỆN LỰC BẮC TỪ LIÊM	
ĐỊA CHỈ: TDP PHÚ ĐỒ - PHƯỜNG PHÚ ĐỒ - QUẬN NAM TỪ LIÊM - TP. HÀ NỘI	
TÊN CÔNG TRÌNH:	
XÂY DỰNG MỚI 01 XUẤT TUYẾN 22KV TỪ TBA E1.9 NGHĨA ĐỒ ĐẾN CT3 ĐÔ THỊ MỚI NGHĨA ĐỒ VÀ QUY HOẠCH LƯỚI ĐIỆN TRÊN ĐỊA BÀN QUẬN BẮC TỪ LIÊM	
ĐỊA ĐIỂM XÂY DỰNG: QUẬN BẮC TỪ LIÊM - THÀNH PHỐ HÀ NỘI	
ĐƠN VỊ TƯ VẤN CÔNG TY CỔ PHẦN TƯ VẤN THIẾT KẾ VÀ ĐẦU TƯ XÂY DỰNG TMT HÀ NỘI	
TMT HANOI, JSC ĐỊA CHỈ SỐ 5, M3A-11, 02 MANOR 2 STR, SUNRISE C, DỰ ÁN THE MANOR CENTRAL PARK, PHƯỜNG ĐẠI KIM, QUẬN HOÀNG MAI, HÀ NỘI	
GIÁM ĐỐC	
 HOÀNG MINH CHÂU	
CHỦ NHIỆM ĐỀ ÁN	
 TRINH HỒNG THU	
THIẾT KẾ PHÂN ĐIỆN	
 VŨ QUỐC LƯỢNG	
THIẾT KẾ PHÂN XÂY DỰNG	
 HOÀNG MINH CHÂU	
TÊN BẢN VẼ:	
MẶT BẰNG TUYẾN TRUNG ÁP LỘ 470E1.9 SAU CẢI TẠO (CHI TIẾT ĐOẠN 13)	
BỘ HỒ SƠ: BCKTKT	
HOÀN THÀNH: /2025	
TỈ LỆ	KÝ HIỆU BẢN VẼ
1/500	MBTT- 13



Ghi chú:

- Trạm biến áp hiện có
- Đường cáp ngầm kéo mới
- Đường cáp ngầm hiện có
- Tủ RMU 24KV hiện có

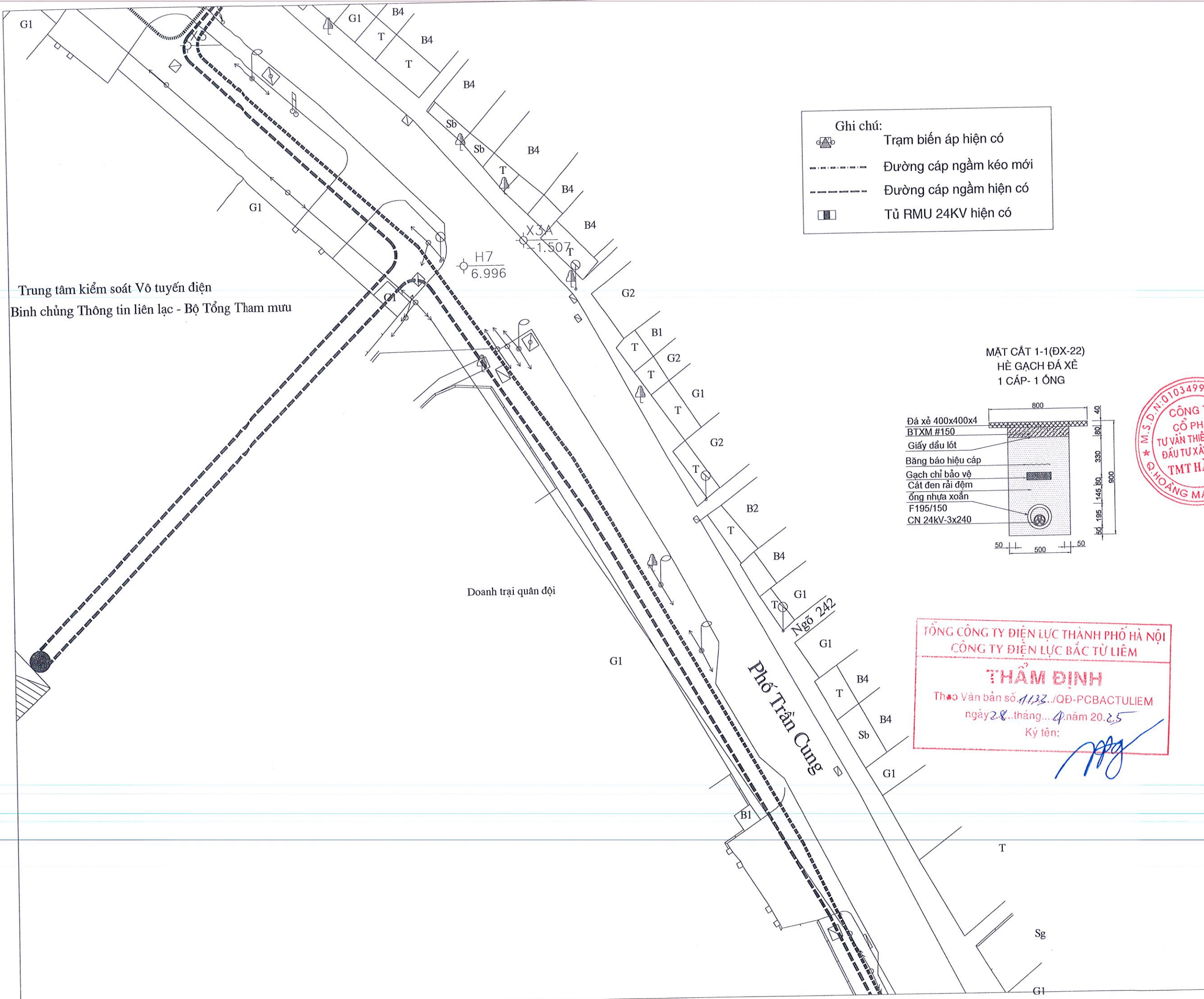


TỔNG CÔNG TY ĐIỆN LỰC THÀNH PHỐ HÀ NỘI
CÔNG TY ĐIỆN LỰC BẮC TỪ LIÊM
THẨM ĐỊNH
 Theo Văn bản số 4122/QĐ-PCBACTULIEM
 ngày 28 tháng 4 năm 2025
 Ký tên: *[Signature]*

* GHI CHÚ:	
LẦN NỘP	NGÀY NỘP
1	
2	
ĐẠI DIỆN CHỦ ĐẦU TƯ:	
EVN HANOI CÔNG TY ĐIỆN LỰC BẮC TỪ LIÊM	
TMT HANOI, JSC	
ĐỊA CHỈ: TDP PHÚ ĐỒ - PHƯỜNG PHÚ ĐỒ - QUẬN NAM TỪ LIÊM - TP. HÀ NỘI	
TÊN CÔNG TRÌNH:	
XÂY DỰNG MỚI 01 XUẤT TUYẾN 22KV TỪ TBA E1.9 NGHĨA ĐỒ ĐẾN CT3 ĐÔ THỊ MỚI NGHĨA ĐỒ VÀ QUY HOẠCH LƯỚI ĐIỆN TRÊN ĐỊA BÀN QUẬN BẮC TỪ LIÊM	
ĐỊA ĐIỂM XÂY DỰNG: QUẬN BẮC TỪ LIÊM - THÀNH PHỐ HÀ NỘI	
ĐƠN VỊ TƯ VẤN: CÔNG TY CỔ PHẦN TƯ VẤN THIẾT KẾ VÀ ĐẦU TƯ XÂY DỰNG TMT HÀ NỘI	
 HOÀNG MINH CHÂU CHỦ NHIỆM ĐỀ ÁN	
 TRINH HỒNG THU THIẾT KẾ PHẦN ĐIỆN	
 VŨ QUỐC LƯỢNG THIẾT KẾ PHẦN XÂY DỰNG	
 HOÀNG MINH CHÂU TÊN BẢN VẼ:	
Kh MẶT BẰNG TUYẾN TRUNG ÁP LỘ 470E1.9 SAU CẢI TẠO (CHI TIẾT ĐOẠN 14)	
BỘ HỒ SƠ: BCKTKT	
HOÀN THÀNH: /2025	
TỈ LỆ	KÝ HIỆU BẢN VẼ
1/500	MBTT- 14

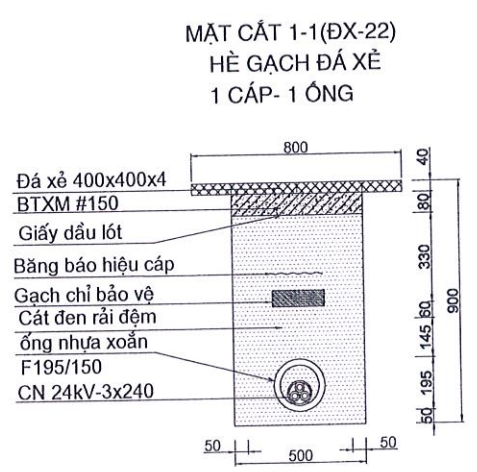
45

Cáp ngầm 24kV-M3x
Cáp đi trong ống HDPE



Trung tâm kiểm soát Vô tuyến điện
 Bình chủng Thông tin liên lạc - Bộ Tổng Tham mưu

Ghi chú:
 Trạm biến áp hiện có
 Đường cáp ngầm kéo mới
 Đường cáp ngầm hiện có
 Tủ RMU 24KV hiện có



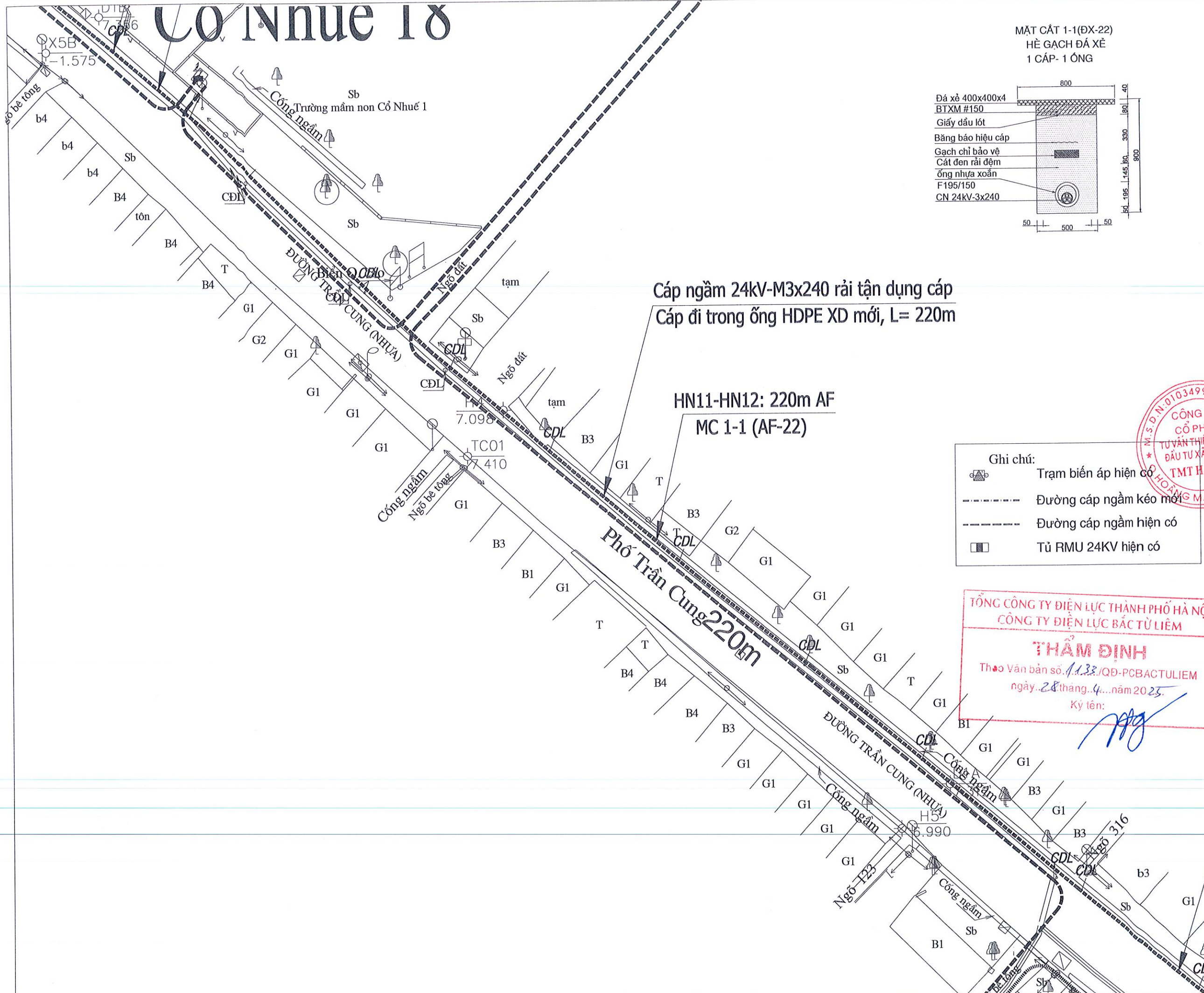
TỔNG CÔNG TY ĐIỆN LỰC THÀNH PHỐ HÀ NỘI
 CÔNG TY ĐIỆN LỰC BẮC TỪ LIÊM

THẨM ĐỊNH
 Theo Văn bản số 1132/QĐ-PCBACTULIEM
 ngày 28 tháng 4 năm 2025
 Ký tên:

* GHI CHÚ:	
LẦN NỘP	NGÀY NỘP
1	
2	
ĐẠI DIỆN CHỦ ĐẦU TƯ:	
 EVN HANOI CÔNG TY ĐIỆN LỰC BẮC TỪ LIÊM	
ĐỊA CHỈ: TDP PHÚ ĐỒ - PHƯỜNG PHÚ ĐỒ - QUẬN NAM TỪ LIÊM - TP. HÀ NỘI	
TÊN CÔNG TRÌNH:	
XÂY DỰNG MỚI 01 XUẤT TUYẾN 22KV TỪ TBA E1.9 NGHĨA ĐỒ ĐẾN CT3 ĐÔ THỊ MỚI NGHĨA ĐỒ VÀ QUY HOẠCH LƯỚI ĐIỆN TRÊN ĐỊA BÀN QUẬN BẮC TỪ LIÊM	
ĐỊA ĐIỂM XÂY DỰNG: QUẬN BẮC TỪ LIÊM - THÀNH PHỐ HÀ NỘI	
ĐƠN VỊ TƯ VẤN CÔNG TY CỔ PHẦN TƯ VẤN THIẾT KẾ VÀ ĐẦU TƯ XÂY DỰNG TMT HÀ NỘI	
 TMT HANOI, JSC ĐỊA CHỈ: SỐ 5, M3A-11, 02 MANOR 2 STR, SUNRISE C, DỰ ÁN THE MANOR CENTRAL PARK, PHƯỜNG ĐÀI KIM, QUẬN HOÀNG MAI, TP. HÀ NỘI	
GIÁM ĐỐC	
 HOÀNG MINH CHÂU	
CHỦ NHIỆM ĐỀ ÁN	
 TRỊNH HỒNG THU	
THIẾT KẾ PHẦN ĐIỆN	
 VŨ QUỐC LƯỢNG	
THIẾT KẾ PHẦN XÂY DỰNG	
 HOÀNG MINH CHÂU	
TÊN BẢN VẼ:	
MẶT BẰNG TUYẾN TRUNG ÁP TỪ ĐẦU NGÕ 284 PHỐ TRẦN CUNG THU HỒI TẬN DỤNG (CHI TIẾT ĐOẠN 1)	
BỘ HỒ SƠ: BCKTKT	
HOÀN THÀNH: /2025	
TỈ LỆ	KÝ HIỆU BẢN VẼ
1/500	MBTT- 15



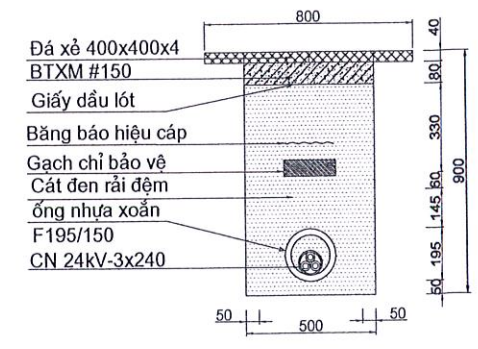
CỔ NHỰE 18



Cáp ngầm 24kV-M3x240 rải tận dụng cáp
Cáp đi trong ống HDPE XD mới, L= 220m

HN11-HN12: 220m AF
MC 1-1 (AF-22)

MẶT CẮT 1-1(ĐX-22)
HỆ GẠCH ĐÁ XÊ
1 CẤP- 1 ỚNG



- Ghi chú:
- Trạm biến áp hiện có
 - Đường cáp ngầm kéo mới
 - Đường cáp ngầm hiện có
 - Tủ RMU 24KV hiện có

TỔNG CÔNG TY ĐIỆN LỰC THÀNH PHỐ HÀ NỘI
CÔNG TY ĐIỆN LỰC BẮC TỪ LIÊM

THẨM ĐỊNH
Thảo Văn bản số: 1.133/QĐ-PCBACTULIEM
ngày 28 tháng 4 năm 2025.
Ký tên: *[Signature]*

* GHI CHÚ:

LẦN NỘP	NGÀY NỘP
1	
2	

ĐẠI DIỆN CHỦ ĐẦU TƯ:

EVN HANOI
CÔNG TY ĐIỆN LỰC BẮC TỪ LIÊM

ĐỊA CHỈ: TDP PHÚ ĐỒ - PHƯỜNG PHÚ ĐỒ - QUẬN NAM TỪ LIÊM - TP. HÀ NỘI

TÊN CÔNG TRÌNH:

XÂY DỰNG MỚI 01 XUẤT TUYÊN 22KV TỪ TBA E1.9 NGHĨA ĐỒ ĐẾN CT3 ĐÔ THỊ MỚI NGHĨA ĐỒ VÀ QUY HOẠCH LƯỚI ĐIỆN TRÊN ĐỊA BÀN QUẬN BẮC TỪ LIÊM

ĐỊA ĐIỂM XÂY DỰNG: QUẬN BẮC TỪ LIÊM - THÀNH PHỐ HÀ NỘI

ĐƠN VỊ TƯ VẤN: CÔNG TY CỔ PHẦN TƯ VẤN THIẾT KẾ VÀ ĐẦU TƯ XÂY DỰNG TMT HÀ NỘI

TMT
TMT HANOI, JSC

ĐỊA CHỈ SỐ 5, MT3A-11, 02 MANOR 2 STR, SUNRISE C, DỰ ÁN THE MANOR CENTRAL PARK, PHƯỜNG ĐẠI KIM, QUẬN HOÀNG MAI, HÀ NỘI

GIÁM ĐỐC: *[Signature]*
HOÀNG MINH CHÂU

CHỦ NHIỆM ĐỀ ÁN: *[Signature]*
TRINH HỒNG THU

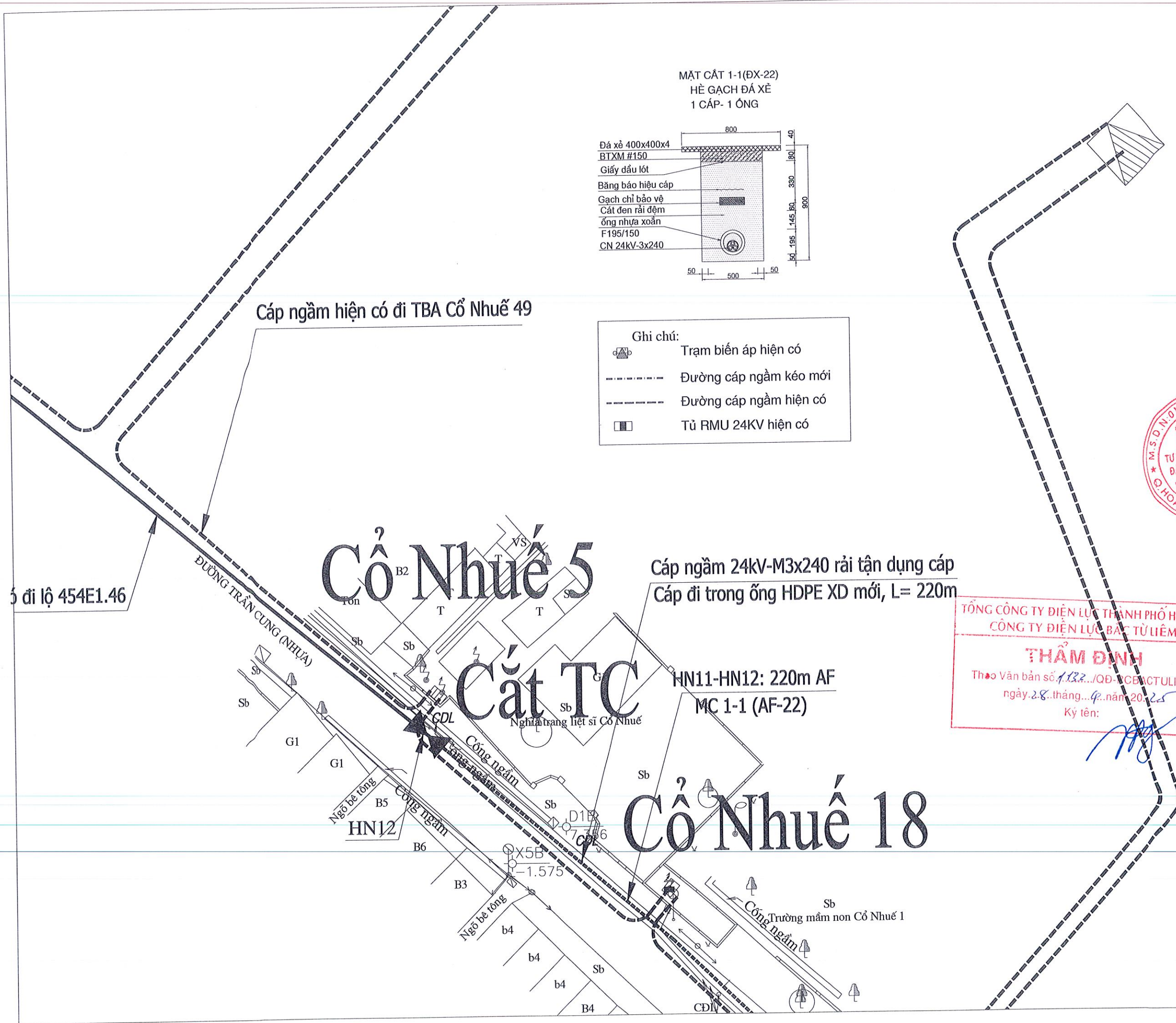
THIẾT KẾ PHẦN ĐIỆN: *[Signature]*
VŨ QUỐC LƯỢNG

THIẾT KẾ PHẦN XÂY DỰNG: *[Signature]*
HOÀNG MINH CHÂU

TÊN BẢN VẼ: **MẶT BẰNG TUYÊN TRUNG ÁP TỪ ĐẦU NGÕ 284 PHỐ TRẦN CUNG THU HỒI TẬN DỤNG (CHI TIẾT ĐOẠN 2)**

BỘ HỒ SƠ: BCKTKT
HOÀN THÀNH: /2025

TỈ LỆ	KÝ HIỆU BẢN VẼ
1/500	MBTT- 16



* GHI CHÚ:	
LẦN NỘP	NGÀY NỘP
1	
2	
ĐẠI DIỆN CHỦ ĐẦU TƯ:	
EVN HANOI CÔNG TY ĐIỆN LỰC HÀ NỘI	
ĐỊA CHỈ: TDP PHÚ ĐỒ - PHƯỜNG PHÚ ĐỒ - QUẬN NAM TỪ LIÊM - TP. HÀ NỘI	
TÊN CÔNG TRÌNH: XÂY DỰNG MỚI 01 XUẤT TUYẾN 22KV TỪ TBA E1.9 NGHĨA ĐỒ ĐẾN CT3 ĐÔ THỊ MỚI NGHĨA ĐỒ VÀ QUY HOẠCH LƯỚI ĐIỆN TRÊN ĐỊA BÀN QUẬN BẮC TỪ LIÊM	
ĐỊA ĐIỂM XÂY DỰNG: QUẬN BẮC TỪ LIÊM - THÀNH PHỐ HÀ NỘI	
ĐƠN VỊ TƯ VẤN CÔNG TY CỔ PHẦN TƯ VẤN THIẾT KẾ VÀ ĐẦU TƯ XÂY DỰNG TMT HÀ NỘI	
TMT HANOI, JSC ĐỊA CHỈ: SỐ 5, M3A-11, 02 MANOR 2 STR, SUNRISE C, DỰ ÁN THE MANOR CENTRAL PARK, PHƯỜNG ĐẠI KIM, QUẬN HOÀNG MAI, HÀ NỘI	
GIÁM ĐỐC	
HOÀNG MINH CHÂU	
CHỦ NHIỆM ĐỀ ÁN	
TRINH HỒNG THU	
THIẾT KẾ PHÂN ĐIỆN	
VŨ QUỐC LƯƠNG	
THIẾT KẾ PHÂN XÂY DỰNG	
HOÀNG MINH CHÂU	
TÊN BẢN VẼ:	
MẶT BẰNG TUYẾN TRUNG ÁP TỪ ĐẦU NGÕ 284 PHỐ TRẦN CUNG THU HỒI TẬN DỤNG (CHI TIẾT ĐOẠN 2)	
BỘ HỒ SƠ: BCKTKT	
HOÀN THÀNH: /2025	
TỈ LỆ	KÝ HIỆU BẢN VẼ
1/500	MBTT- 17

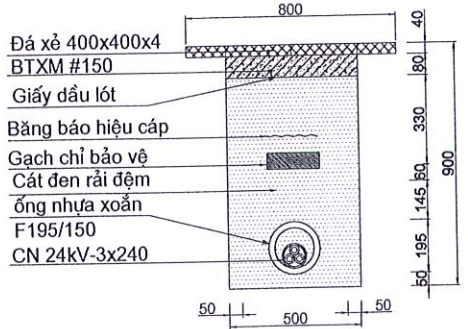
**TỔNG CÔNG TY ĐIỆN LỰC THÀNH PHỐ HÀ NỘI
CÔNG TY ĐIỆN LỰC BẮC TỪ LIÊM**

THẨM ĐỊNH
 Theo Văn bản số 132../QĐ-CTC.B.T.LIEM
 ngày 28 tháng 09 năm 2025
 Ký tên:

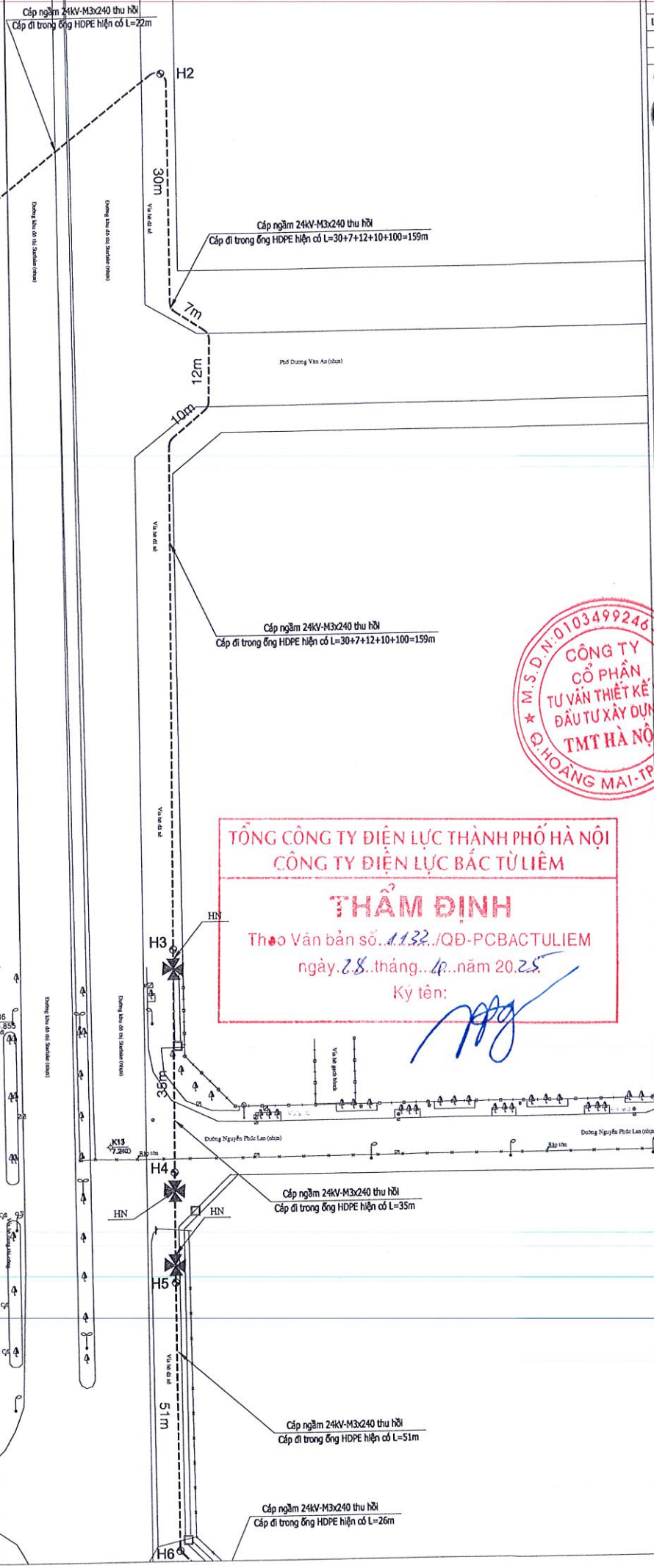
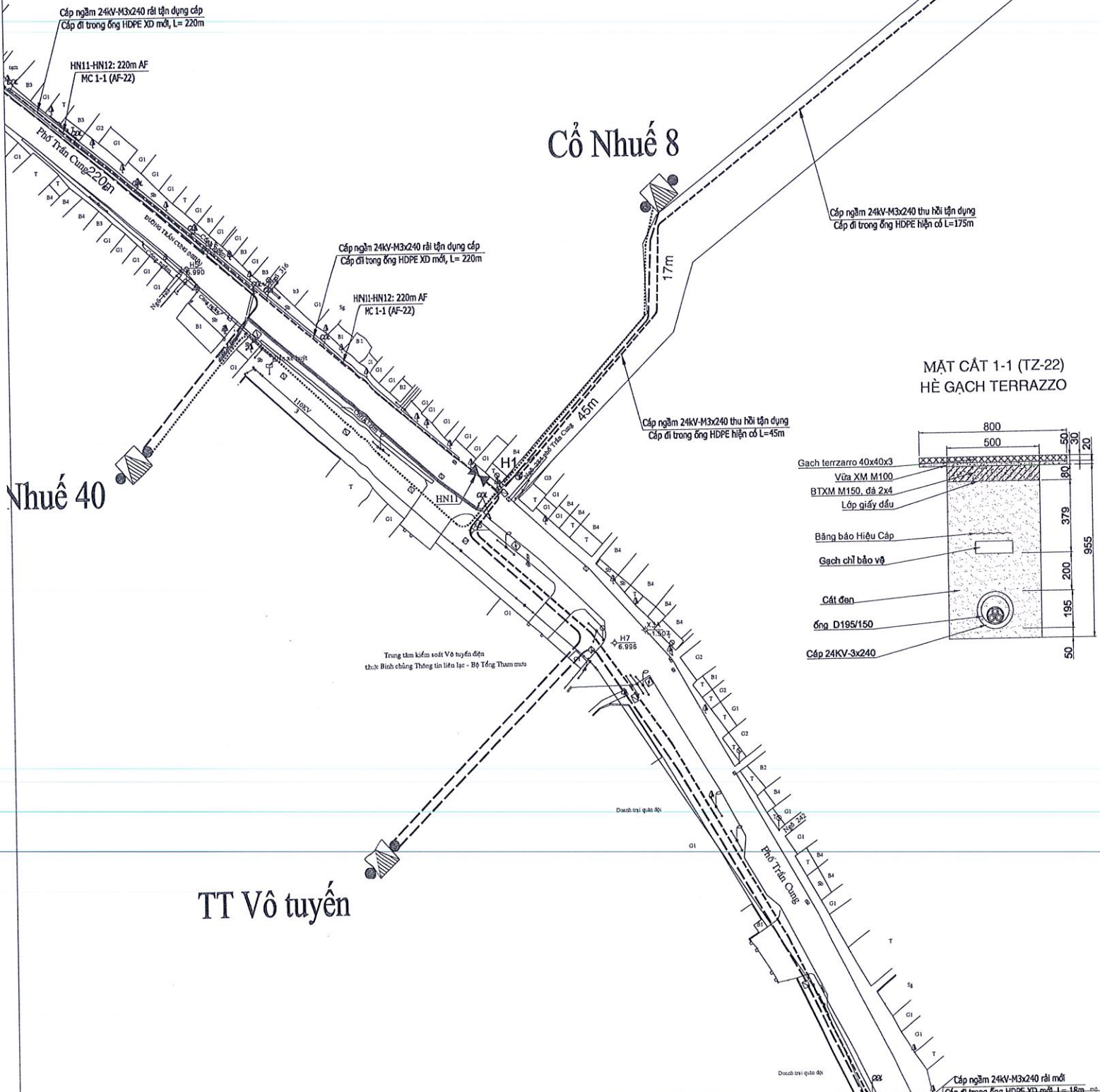
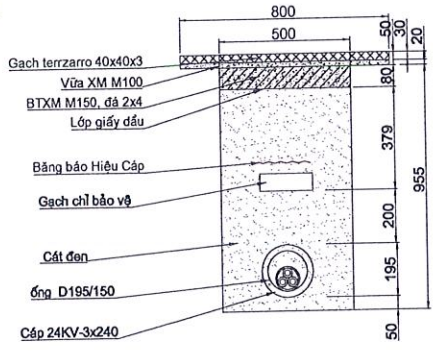
CÔNG TY CỔ PHẦN TƯ VẤN THIẾT KẾ VÀ ĐẦU TƯ XÂY DỰNG TMT HÀ NỘI
 QUẬN HOÀNG MAI - TP. HÀ NỘI

- Ghi chú:
- Trạm biến áp hiện có
 - Đường cáp ngầm kéo mới
 - Đường cáp ngầm hiện có
 - Tủ RMU 24KV hiện có

MẶT CẮT 1-1 (ĐX-22)
HỆ GẠCH ĐÁ XÊ
1 CẤP- 1 ỚNG



MẶT CẮT 1-1 (TZ-22)
HỆ GẠCH TERRAZZO

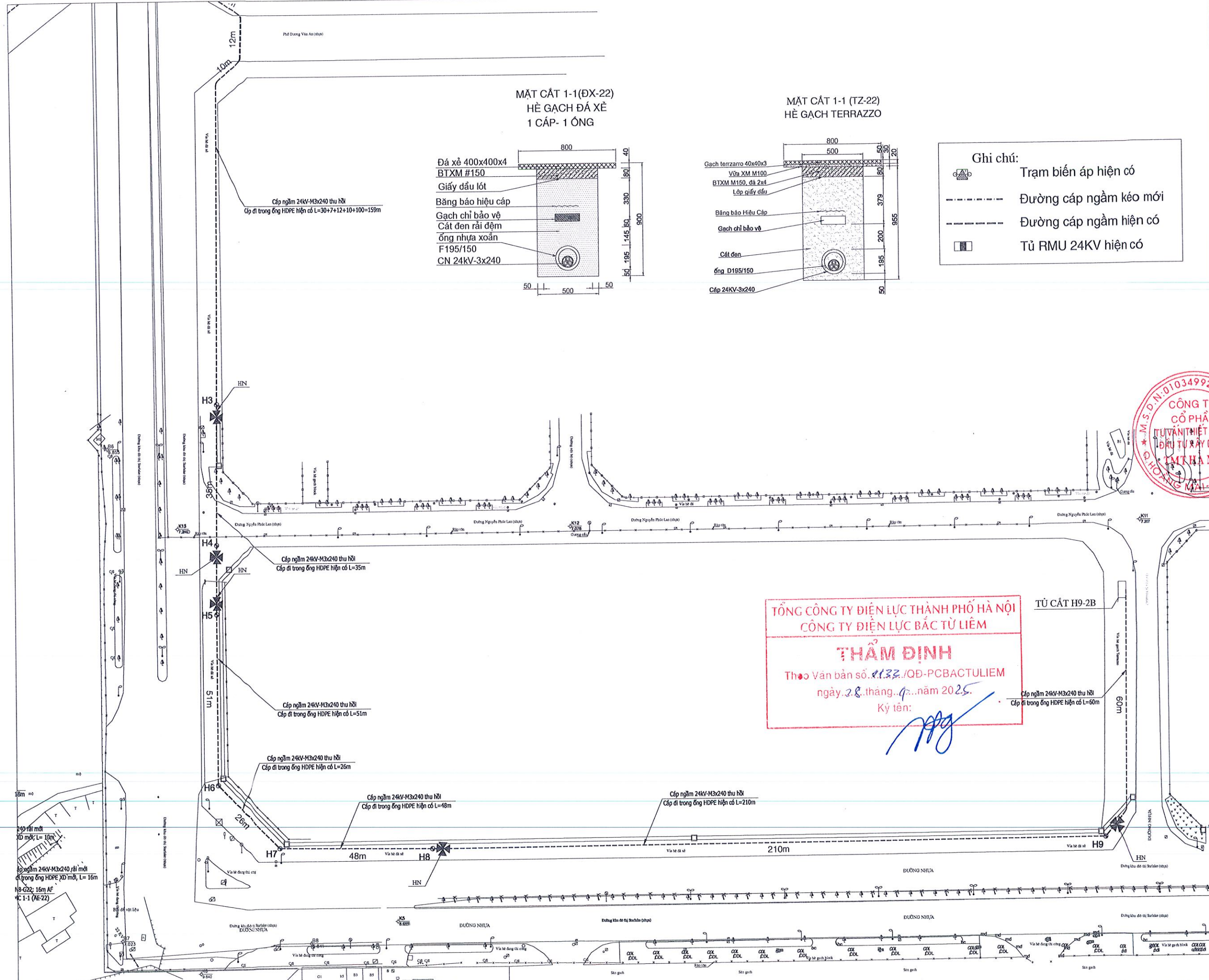


TỔNG CÔNG TY ĐIỆN LỰC THÀNH PHỐ HÀ NỘI
CÔNG TY ĐIỆN LỰC BẮC TỪ LIÊM

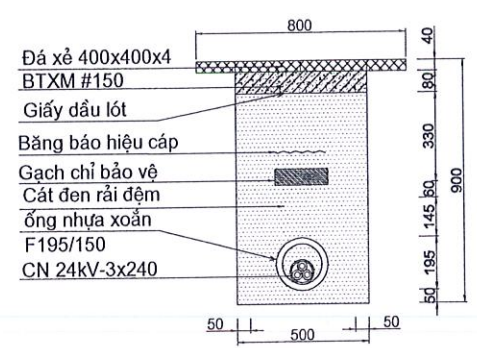
THẨM ĐỊNH
Theo Văn bản số 1132/QĐ-PCBACTULIEM
ngày 28 tháng 4 năm 2025
Ký tên:



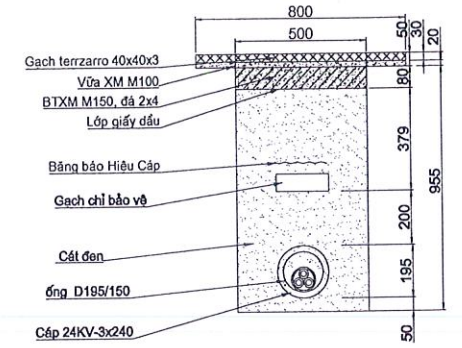
* GHI CHÚ:	
LẦN NỢP	NGÀY NỢP
1	
2	
ĐẠI DIỆN CHỦ ĐẦU TƯ:	
 EVN HANOI CÔNG TY ĐIỆN LỰC BẮC TỪ LIÊM	
ĐỊA CHỈ: TDP PHÚ ĐỒ - PHƯỜNG PHÚ ĐỒ - QUẬN NAM TỪ LIÊM - TP. HÀ NỘI	
TÊN CÔNG TRÌNH: XÂY DỰNG MỚI 01 XUẤT TUYẾN 22KV TỪ TBA E1.9 NGHĨA ĐỒ ĐẾN CT3 ĐÔ THỊ MỚI NGHĨA ĐỒ VÀ QUY HOẠCH LƯỚI ĐIỆN TRÊN ĐỊA BÀN QUẬN BẮC TỪ LIÊM	
ĐỊA ĐIỂM XÂY DỰNG: QUẬN BẮC TỪ LIÊM - THÀNH PHỐ HÀ NỘI	
ĐƠN VỊ TƯ VẤN CÔNG TY CỔ PHẦN TƯ VẤN THIẾT KẾ VÀ ĐẦU TƯ XÂY DỰNG TMT HÀ NỘI	
 TMT HANOI, JSC ĐỊA CHỈ: SỐ 5, M3A-11, 02 MANOR 2 STR, SUNRISE C, DỰ ÁN THE MANOR CENTRAL PARK, PHƯỜNG ĐẠI KIM, QUẬN HOÀNG MAI, HÀ NỘI	
GIÁM ĐỐC HOÀNG MINH CHÂU	
CHỦ NHIỆM ĐỀ ÁN TRỊNH HỒNG THU	
THIẾT KẾ PHẦN ĐIỆN VŨ QUỐC LƯỢNG	
THIẾT KẾ PHẦN XÂY DỰNG HOÀNG MINH CHÂU	
TÊN BẢN VẼ: MẶT BẰNG TUYẾN TRUNG ÁP TỪ ĐẦU NGÕ 284 PHỐ TRẦN HƯNG ĐỒ ĐẾN TỦ CẮT H9-2B THU HỒI TẬN DỤNG (CHI TIẾT ĐOẠN 1)	
BỘ HỒ SƠ: BCKTKT	
HOÀN THÀNH: /2025	
TỈ LỆ	KÝ HIỆU BẢN VẼ
1/500	MBTT- 18



MẶT CẮT 1-1 (ĐX-22)
HỆ GẠCH ĐÁ XÊ
1 CẤP- 1 ỚNG



MẶT CẮT 1-1 (TZ-22)
HỆ GẠCH TERRAZZO



- Ghi chú:
- Trạm biến áp hiện có
 - Đường cáp ngầm kéo mới
 - Đường cáp ngầm hiện có
 - Tủ RMU 24KV hiện có

TỔNG CÔNG TY ĐIỆN LỰC THÀNH PHỐ HÀ NỘI
CÔNG TY ĐIỆN LỰC BẮC TỪ LIÊM

THẨM ĐỊNH

Theo Văn bản số 1132/QĐ-PCBACTULIEM
ngày 28 tháng 07 năm 2025.
Ký tên:

* GHI CHÚ:

LẦN NỘP	NGÀY NỘP
1	
2	

ĐẠI DIỆN CHỦ ĐẦU TƯ:

EVN HANOI
CÔNG TY ĐIỆN LỰC BẮC TỪ LIÊM

ĐỊA CHỈ: TDP PHÚ ĐỒ - PHƯỜNG PHÚ ĐỒ - QUẬN NAM TỪ LIÊM - TP. HÀ NỘI

TÊN CÔNG TRÌNH:

XÂY DỰNG MỚI 01 XUẤT TUYẾN 22KV TỪ TBA E1.9 NGHĨA ĐỒ ĐÈN CT3 ĐỒ THỊ MỚI NGHĨA ĐỒ VÀ QUY HOẠCH LƯỚI ĐIỆN TRÊN ĐẤT BÀN QUẬN BẮC TỪ LIÊM

ĐỊA ĐIỂM XÂY DỰNG:
QUẬN BẮC TỪ LIÊM - THÀNH PHỐ HÀ NỘI

ĐƠN VỊ TƯ VẤN
CÔNG TY CỔ PHẦN TƯ VẤN THIẾT KẾ VÀ ĐẦU TƯ XÂY DỰNG TMT HÀ NỘI

TMT HANOI, JSC
ĐỊA CHỈ SỐ 5, M13A-11, 02 MANOR 2 STR, SUNRISE C, DỰ ÁN THE MANOR CENTRAL PARK, PHƯỜNG ĐẠI KIM, QUẬN HOÀNG MAI, HÀ NỘI

GIÁM ĐỐC

HOÀNG MINH CHÂU

CHỦ NHIỆM ĐỀ ÁN

TRỊNH HỒNG THU

THIẾT KẾ PHẦN ĐIỆN

VŨ QUỐC LƯỢNG

THIẾT KẾ PHẦN XÂY DỰNG

HOÀNG MINH CHÂU

TÊN BẢN VẼ:

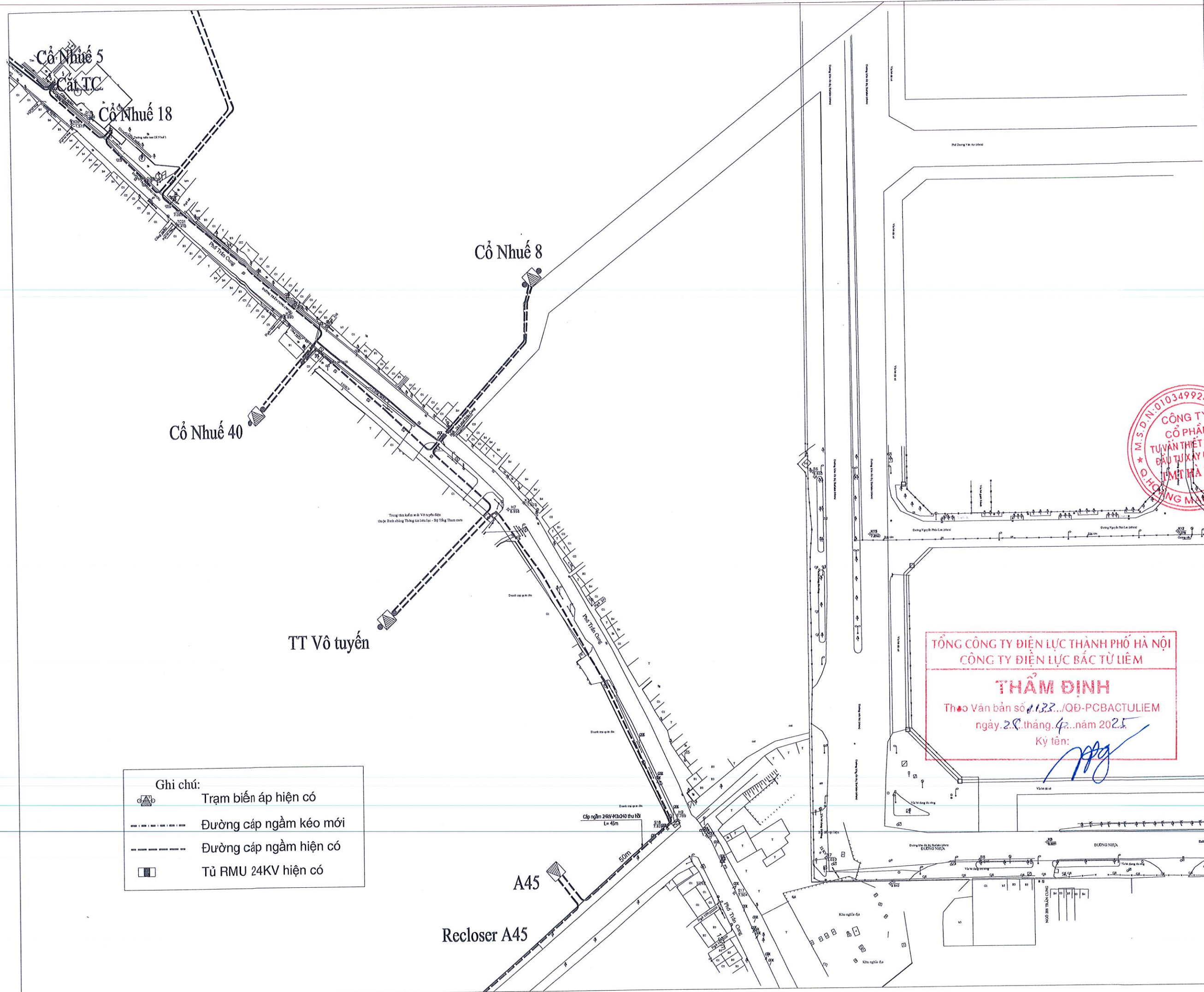
MẶT BẰNG TUYẾN TRUNG ÁP TỪ ĐẦU NGỒ 284 PHỐ TRẦN CUNG ĐÈN TỦ CẮT H9-2B THU HỒI TẬN DỤNG (CHI TIẾT ĐOẠN 2)

BỘ HỒ SƠ: BCKTKT

HOÀN THÀNH: /2025

TỈ LỆ: 1/500

KÝ HIỆU BẢN VẼ: MBTT- 19



Ghi chú:

	Trạm biến áp hiện có
	Đường cáp ngầm kéo mới
	Đường cáp ngầm hiện có
	Tủ RMU 24KV hiện có

* GHI CHÚ:

LẦN NỘP	NGÀY NỘP
1	
2	

ĐẠI DIỆN CHỦ ĐẦU TƯ:

EVN HANOI
CÔNG TY ĐIỆN LỰC BẮC TỪ LIÊM

Địa chỉ: TDP PHÚ ĐỒ - PHƯỜNG PHÚ ĐỒ - QUẬN NAM TỪ LIÊM - TP. HÀ NỘI

TÊN CÔNG TRÌNH

XÂY DỰNG MỚI 01 XUẤT TUYẾN 22KV TỪ TBA E1.9 NGHĨA ĐỒ ĐÈN CT3 ĐỒ THỊ MỚI NGHĨA ĐỒ VÀ QUY HOẠCH LƯỚI ĐIỆN TRÊN ĐỊA BÀN QUẬN BẮC TỪ LIÊM

Địa điểm xây dựng: QUẬN BẮC TỪ LIÊM - THÀNH PHỐ HÀ NỘI

ĐƠN VỊ TƯ VẤN
CÔNG TY CỔ PHẦN TƯ VẤN THIẾT KẾ VÀ ĐẦU TƯ XÂY DỰNG TMT HÀ NỘI

TMT HANOI, JSC
Địa chỉ: Số 5, MT3A-11, 02 Manor 2 Str, Sunrise C, Dự án The Manor Central Park, Phường Đại Kim, Quận Hoàng Mai, Hà Nội

GIÁM ĐỐC

HOÀNG MINH CHÂU

CHỦ NHIỆM ĐỀ ÁN

TRỊNH HỒNG THU

THIẾT KẾ PHẦN ĐIỆN

VŨ QUỐC LƯỢNG

THIẾT KẾ PHẦN XÂY DỰNG

HOÀNG MINH CHÂU

TÊN BẢN VẼ:

MẶT BẰNG TUYẾN TRUNG ÁP TỪ ĐẦU NGÓ 284 PHỐ TRẦN CUNG ĐÈN TỦ CÁT H9-2B SAU KHI THU HỒI (CHI TIẾT ĐOẠN 1)

BỘ HỒ SƠ: BCKTKT

HOÀN THÀNH: /2025

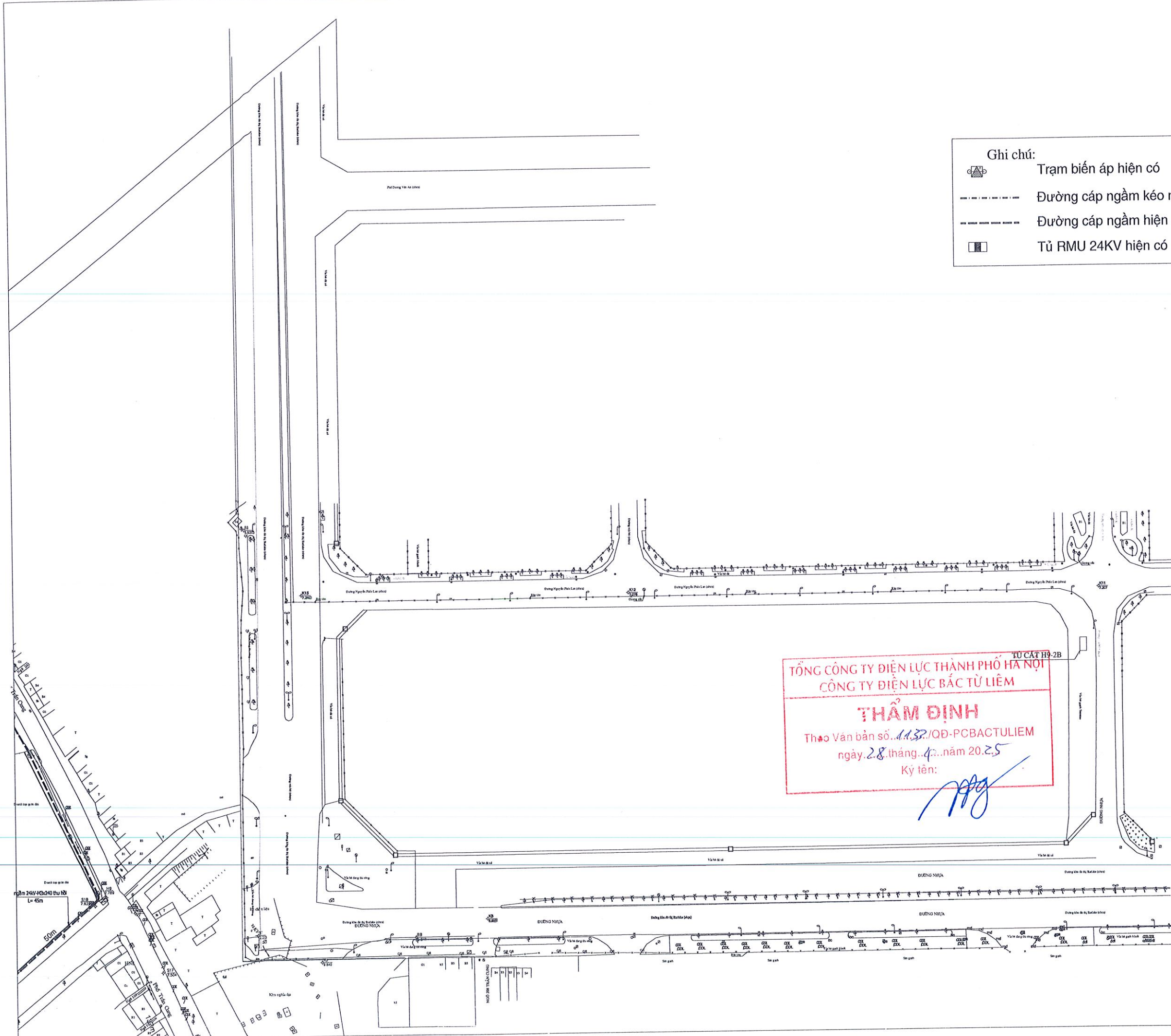
TỈ LỆ	KÝ HIỆU BẢN VẼ
1/500	MBTT- 20

TỔNG CÔNG TY ĐIỆN LỰC THÀNH PHỐ HÀ NỘI
CÔNG TY ĐIỆN LỰC BẮC TỪ LIÊM

THẨM ĐỊNH

Thảo Ván bản số 133.../QB-PCBACTULIEM
ngày 25 tháng 4 năm 2025

Ký tên:



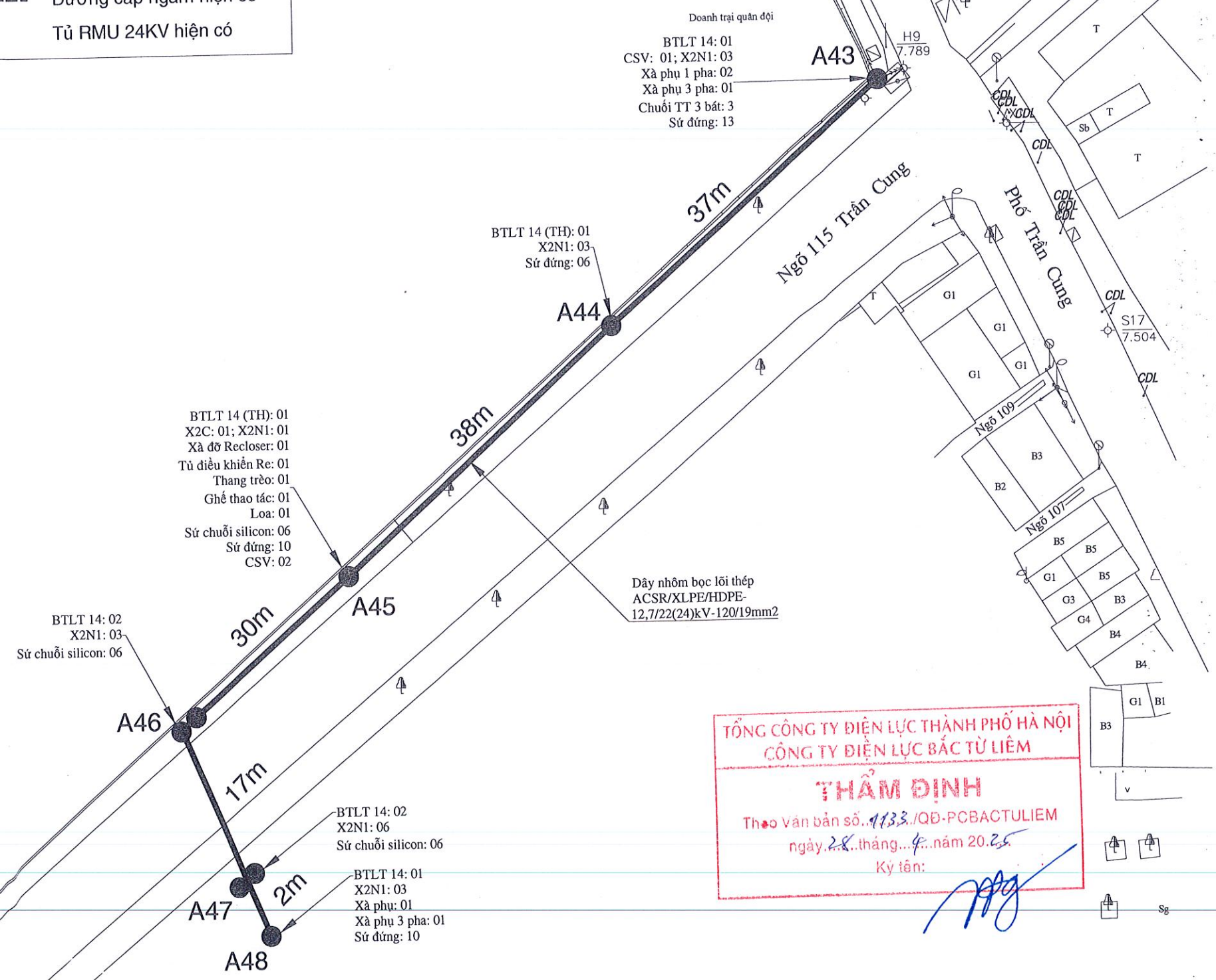
Ghi chú:
 Trạm biến áp hiện có
 Đường cáp ngầm kéo mới
 Đường cáp ngầm hiện có
 Tủ RMU 24KV hiện có

TỔNG CÔNG TY ĐIỆN LỰC THÀNH PHỐ HÀ NỘI
 CÔNG TY ĐIỆN LỰC BẮC TỪ LIÊM
THẨM ĐỊNH
 Theo Văn bản số 1132/QĐ-PCBACTULIEM
 ngày 28 tháng 4 năm 2025
 Ký tên:



* GHI CHÚ:	
LẦN NỘP	NGÀY NỘP
1	
2	
ĐẠI DIỆN CHỦ ĐẦU TƯ:	
 EVN HANOI CÔNG TY ĐIỆN LỰC BẮC TỪ LIÊM	
 ĐƠN VỊ TƯ VẤN TMT HANOI, JSC ĐỊA CHỈ: SỐ 5, M13A-11, 02 MANOR 2 STR, SUNRISE C, DỰ ÁN THE MANOR CENTRAL PARK, PHƯỜNG ĐẠI KIM, QUẬN HOÀNG MAI, HÀ NỘI	
TÊN CÔNG TRÌNH: XÂY DỰNG MỚI 01 XUẤT TUYẾN 22KV TỪ TBA E1.9 NGHĨA ĐỒ ĐẾN CT3 ĐÔ THỊ MỚI NGHĨA ĐỒ VÀ QUY HOẠCH LƯỚI ĐIỆN TRÊN ĐỊA BÀN QUẬN BẮC TỪ LIÊM	
ĐỊA ĐIỂM XÂY DỰNG: QUẬN BẮC TỪ LIÊM - THÀNH PHỐ HÀ NỘI	
ĐƠN VỊ TƯ VẤN CÔNG TY CỔ PHẦN TƯ VẤN THIẾT KẾ VÀ ĐẦU TƯ XÂY DỰNG TMT HÀ NỘI	
 ĐƠN VỊ GIÁM ĐỐC HOÀNG MINH CHÂU	
CHỦ NHIỆM ĐỀ ÁN TRINH HỒNG THU	
THIẾT KẾ PHẦN ĐIỆN VŨ QUỐC LƯƠNG	
THIẾT KẾ PHẦN XÂY DỰNG HOÀNG MINH CHÂU	
TÊN BẢN VẼ: MẶT BẰNG TUYẾN TRUNG ÁP TỪ ĐẦU NGỒ 284 PHỐ TRẦN CUNG ĐẾN TỦ CẮT H9-2B SAU KHÍ THỦ HỜI TẬN DỤNG (CHI TIẾT ĐOẠN 2)	
BỘ HỒ SƠ: BCKTKT	
HOÀN THÀNH: /2025	
TỈ LỆ	KÝ HIỆU BẢN VẼ
1/500	MBTT- 21

- Ghi chú:
- Trạm biến áp hiện có
 - Đường dây không thu hồi
 - Đường cáp ngầm hiện có
 - Tủ RMU 24KV hiện có



TỔNG CÔNG TY ĐIỆN LỰC THÀNH PHỐ HÀ NỘI
CÔNG TY ĐIỆN LỰC BẮC TỪ LIÊM

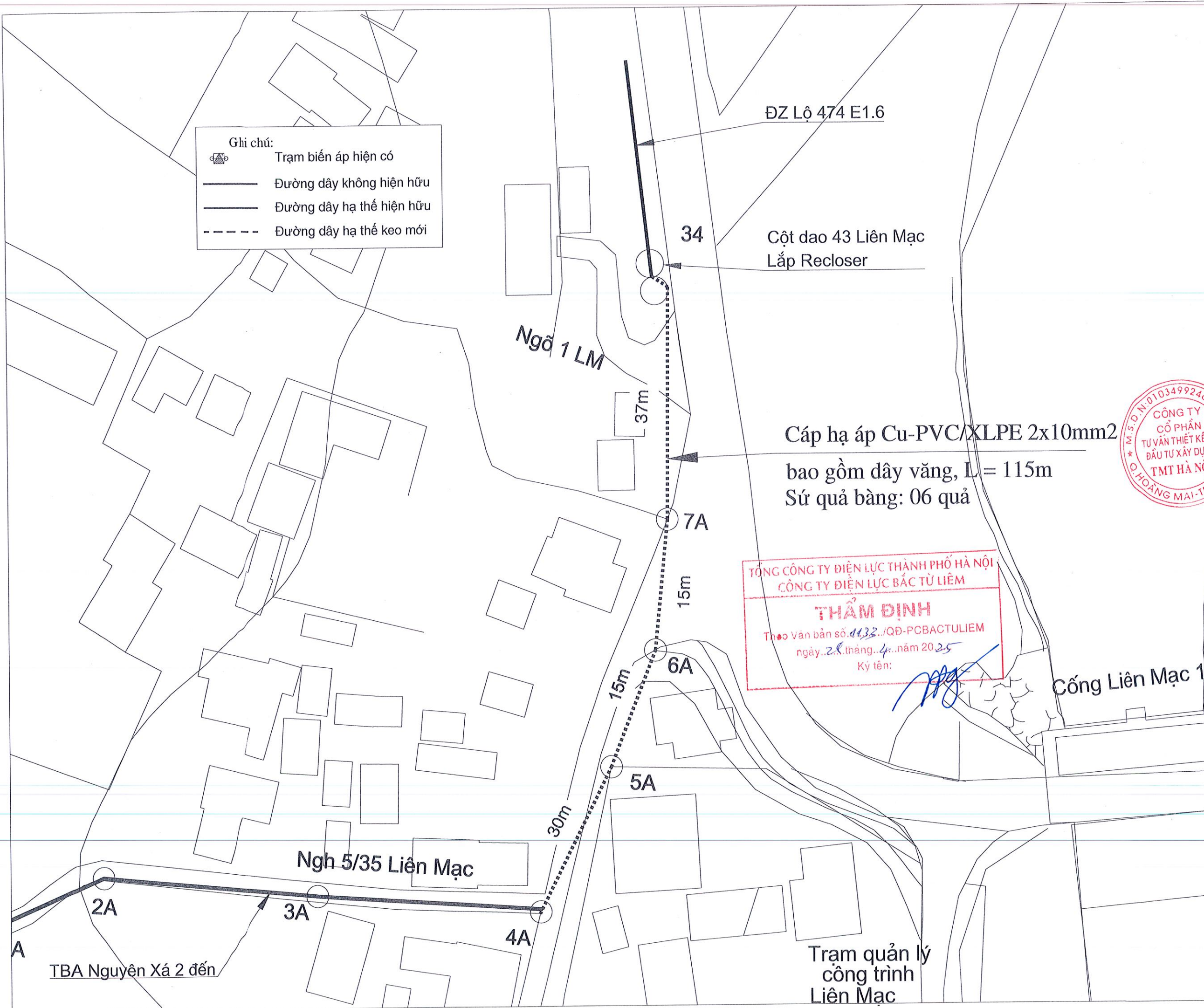
THẨM ĐỊNH

Theo văn bản số.../1133./QĐ-PCBACTULIEM
 ngày...tháng...năm 2025
 Ký tên: *[Signature]*



* GHI CHÚ:	
LẦN NỘP	NGÀY NỘP
1	
2	
ĐẠI DIỆN CHỦ ĐẦU TƯ:	
EVN HANOI CÔNG TY ĐIỆN LỰC BẮC TỪ LIÊM	
ĐỊA CHỈ: TDP PHÚ ĐỒ - PHƯỜNG PHÚ ĐỒ - QUẬN NAM TỪ LIÊM - TP. HÀ NỘI	
TÊN CÔNG TRÌNH XÂY DỰNG MỚI 01 XUẤT TUYẾN 22KV TỪ TBA E1.9 NGHĨA ĐỒ ĐẾN CT3 ĐÔ THỊ MỚI NGHĨA ĐỒ VÀ QUỖ HOẠCH LƯỚI ĐIỆN TRÊN ĐỊA BÀN QUẬN BẮC TỪ LIÊM	
ĐỊA ĐIỂM XÂY DỰNG: QUẬN BẮC TỪ LIÊM - THÀNH PHỐ HÀ NỘI	
ĐƠN VỊ TƯ VẤN CÔNG TY CỔ PHẦN TƯ VẤN THIẾT KẾ VÀ ĐẦU TƯ XÂY DỰNG TMT HÀ NỘI	
ĐỊA CHỈ SỐ 5, MT3A-11, 02 MANOR 2 STR, SUNRISE C, DỰ ÁN THE MANOR CENTRAL PARK, PHƯỜNG ĐẠI KIM, QUẬN HOÀNG MAI, HÀ NỘI	
GIÁM ĐỐC	
 HOÀNG MINH CHÂU	
CHỦ NHIỆM ĐỀ ÁN	
 TRINH HỒNG THU	
THIẾT KẾ PHÂN ĐIỆN	
 VŨ QUỐC LƯƠNG	
THIẾT KẾ PHÂN XÂY DỰNG	
 HOÀNG MINH CHÂU	
TÊN BẢN VẼ:	
MẶT BẰNG TUYẾN ĐƯỜNG DÂY KHÔNG NGÕ 115 PHỐ TRẦN CUNG (THU HỒI)	
BỘ HỒ SƠ: BCKTKT	
HOÀN THÀNH: /2025	
TỈ LỆ	KÝ HIỆU BẢN VẼ
1/500	MBTT- 22

- Ghi chú:
- Trạm biến áp hiện có
 - Đường dây không hiện hữu
 - Đường dây hạ thế hiện hữu
 - Đường dây hạ thế keo mới



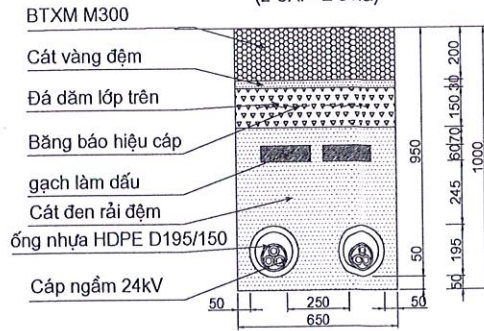
TỔNG CÔNG TY ĐIỆN LỰC THÀNH PHỐ HÀ NỘI
CÔNG TY ĐIỆN LỰC BẮC TỪ LIÊM

THẨM ĐỊNH
Thảo luận bản số. 1132./QĐ-PCBACTULIEM
ngày. 28 tháng. 4 năm 2025
Ký tên: *[Signature]*



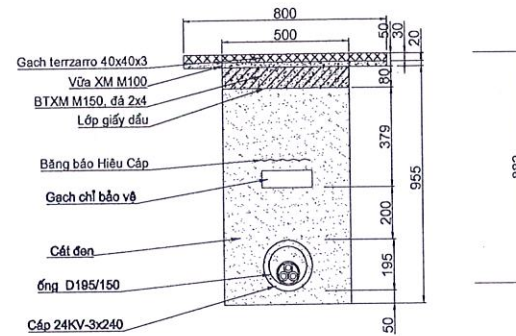
* GHI CHÚ:	
LẦN NỘP	NGÀY NỘP
1	
2	
ĐẠI DIỆN CHỦ ĐẦU TƯ:	
EVN HANOI CÔNG TY ĐIỆN LỰC BẮC TỪ LIÊM	
ĐỊA CHỈ: TDP PHÚ ĐỒ - PHƯỜNG PHÚ ĐỒ - QUẬN NAM TỪ LIÊM - TP. HÀ NỘI	
TÊN CÔNG TRÌNH XÂY DỰNG MỚI 01 XUẤT TUYÊN 22KV TỪ TBA E1.9 NGHĨA ĐỒ ĐẾN CT3 ĐÔ THỊ MỚI NGHĨA ĐỒ VÀ QUY HOẠCH LƯỚI ĐIỆN TRÊN ĐỊA BÀN QUẬN BẮC TỪ LIÊM	
ĐỊA ĐIỂM XÂY DỰNG: QUẬN BẮC TỪ LIÊM - THÀNH PHỐ HÀ NỘI	
ĐƠN VỊ TƯ VẤN CÔNG TY CỔ PHẦN TƯ VẤN THIẾT KẾ VÀ ĐẦU TƯ XÂY DỰNG TMT HÀ NỘI	
ĐỊA CHỈ SỐ 5, M3A-11, 02 MANOR 2 STR, SUNRISE C, DỰ ÁN THE MANOR CENTRAL PARK, PHƯỜNG ĐẠI KIM, QUẬN HOÀNG MAI, HÀ NỘI	
GIÁM ĐỐC HOÀNG MINH CHÂU	
CHỦ NHIỆM ĐỀ ÁN TRINH HỒNG THU	
THIẾT KẾ PHẦN ĐIỆN VŨ QUỐC LƯỢNG	
THIẾT KẾ PHẦN XÂY DỰNG HOÀNG MINH CHÂU	
TÊN BẢN VẼ: MẶT BẰNG CẤP ĐIỆN HẠ ÁP CHO RECLOSER 34 LIÊN MẠC SAU THI CÔNG	
BỘ HỒ SƠ: BCKTKT	
HOÀN THÀNH: /2025	
TỈ LỆ	KÝ HIỆU BẢN VẼ
1/500	MBTT- 23

MẶT CẮT 2-2(BBT-22)
ĐƯỜNG BÊ TÔNG XI MĂNG
(2 CẤP- 2 ỚNG)



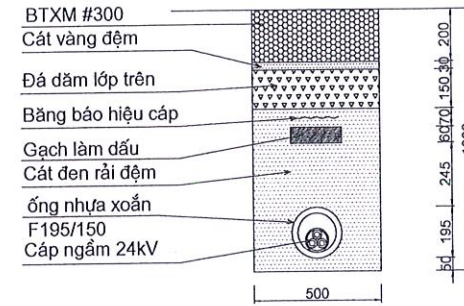
BẢNG KÊ VẬT LIỆU CHO 1M HÀO CẤP		
Hạng mục	Đơn vị	Khối lượng
Cắt đường bê tông	m	2
Phá kết cấu BTXM	m ³	0,13
Đào lớp đá dăm	m ³	0,098
Đào đất rãnh cáp	m ³	0,403
Cát đen	m ³	0,333
Gạch làm dấu (200x95x60)	Viên	20
Băng bảo hiệu cáp 0.2	m	1x1
Cáp ngầm Cu-XLPE-24KV-3*240mm ²	m	1x2
Ống nhựa chịu lực siêu bền d195/150	m	1x2
Vận chuyển đất thừa	m ³	0,65

MẶT CẮT 1-1 (TZ-22)
HỆ GẠCH TERRAZZO



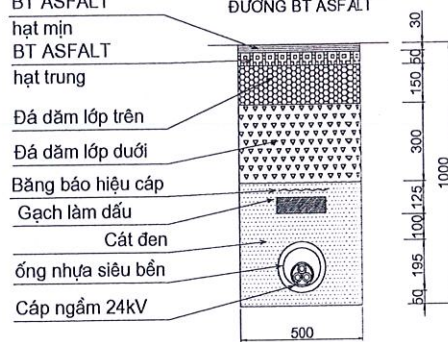
BẢNG KÊ KHỐI LƯỢNG TRÊN 1M Rãnh CẤP			
TT	HẠNG MỤC	ĐƠN VỊ	SỐ LƯỢNG
1	PHÁ ĐỔ MẶT ĐƯỜNG GẠCH TERRAZO	M ²	0,8
2	PHÁ ĐỔ VỮA XI MĂNG MẮC 100	M ³	0,016
3	PHÁ ĐỔ LỚP BTXM M 150 ĐÁ 2x4	M ³	0,04
4	ĐÀO ĐẤT Rãnh CẤP	M ³	0,412
5	CÁT ĐEN	M ³	0,379
6	GẠCH CHỈ	VIÊN	10
7	BĂNG BẢO CẤP	M	1
8	ỐNG HDPE D195/150MM ²	M	1
9	CÁP THỦY	M ³	0,475

MẶT CẮT 1-1(DBT-22)
ĐƯỜNG BÊ TÔNG XI MĂNG
(1 CẤP- 1 ỚNG)



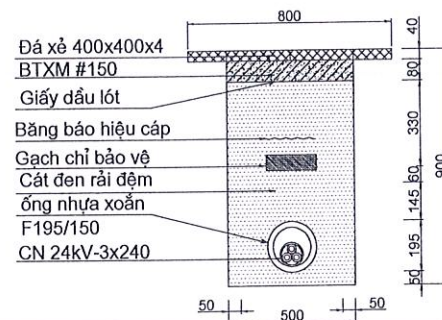
BẢNG KÊ VẬT LIỆU CHO 1M HÀO CẤP		
Hạng mục	Đơn vị	Khối lượng
Cắt đường bê tông	m	2
Phá kết cấu BTXM	m ³	0,1
Đào lớp đá dăm	m ³	0,075
Đào đất rãnh cáp	m ³	0,31
Cát đen	m ³	0,275
Gạch làm dấu (200x95x60)	Viên	10
Băng bảo hiệu cáp 0.2	m	1x1
Cáp ngầm Cu-XLPE-24KV-3*240mm ²	m	1x1
Ống nhựa chịu lực siêu bền d195/150	m	1x1
Vận chuyển đất thừa	m ³	0,50

MẶT CẮT 1-1(AF-22)
HÀO CẤP 22KV (1 CẤP)
ĐƯỜNG BT ASFALT



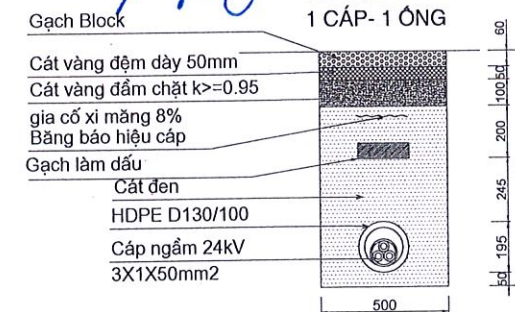
BẢNG KÊ VẬT LIỆU CHO 1M HÀO CẤP		
Hạng mục	Đơn vị	Khối lượng
Cắt đường BT Asfalt dày 7cm	m	2
Phá dỡ kết cấu BT Asfalt	m ³	0,04
Đào lớp đá dăm lớp trên	m ³	0,075
Đào lớp đá dăm lớp dưới	m ³	0,15
Đào đất rãnh cáp dưới kết cấu	m ³	0,235
Cát đen	m ³	0,2
Gạch làm dấu (200x95x60)	Viên	10
Băng bảo hiệu cáp 0.2	m	1x1
Cáp ngầm Cu-XLPE-24KV-3*240mm ²	m	1x1
Ống nhựa chịu lực siêu bền d195/150	m	1x1
Vận chuyển đất thừa	m ³	0,5

MẶT CẮT 1-1(ĐX-22)
HỆ GẠCH ĐÁ XÉ
1 CẤP- 1 ỚNG



BẢNG KÊ VẬT LIỆU CHO 1M HÀO CẤP		
Hạng mục	Đơn vị	Khối lượng
Phá dỡ hệ gạch đá xé	m ²	0,8
Phá dỡ lớp bê tông xi măng	m ³	0,04
Đào đất rãnh cáp	m ³	0,507
Cát đen	m ³	0,319
Gạch làm dấu (200x95x60)	Viên	20
Băng bảo hiệu cáp 0.2	m	1x2
Cáp ngầm Cu-XLPE-24KV-3*240mm ²	m	1x2
Ống nhựa chịu lực siêu bền d195/150	m	1x2
Vận chuyển đất thừa (Tận dụng lại 95% gạch)	m ³	0,55

MẶT CẮT 1-1(BL-22)
HỆ GẠCH BLOCK
1 CẤP- 1 ỚNG



BẢNG KÊ VẬT LIỆU CHO 1M HÀO CẤP		
Hạng mục	Đơn vị	Khối lượng
Phá dỡ hệ gạch Block	m ²	0,5
Đào đất rãnh cáp	m ³	0,42
Cát đen	m ³	0,323
Gạch làm dấu (200x95x60)	Viên	10
Băng bảo hiệu cáp 0.2	m	1x1
Cáp ngầm Cu-XLPE-24KV-3*1*50mm ²	m	1x1
Ống nhựa chịu lực siêu bền d130/100	m	1x1
Vận chuyển đất thừa (Tận dụng lại 95% gạch)	m ³	0,422

TỔNG CÔNG TY ĐIỆN LỰC THÀNH PHỐ HÀ NỘI
CÔNG TY ĐIỆN LỰC BẮC TỪ LIÊM

THẨM ĐỊNH

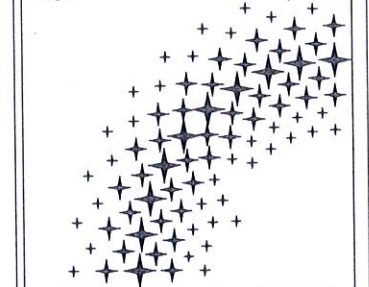
Theo Văn bản số 1133/OĐ-PCBACTULIEM
ngày 28 tháng 4 năm 2025
Ký tên:

* GHI CHÚ:

LẦN NỘP	NGÀY NỘP
1	
2	

ĐẠI DIỆN CHỦ ĐẦU TƯ:

EVN HANOI
CÔNG TY ĐIỆN LỰC BẮC TỪ LIÊM



ĐỊA CHỈ: TDP PHÚ ĐỒ - PHƯỜNG PHÚ ĐỒ - QUẬN NAM TỪ LIÊM - TP. HÀ NỘI

TÊN CÔNG TRÌNH
XÂY DỰNG MỚI 01 XUẤT TUYÊN 22KV TỪ TBA E1.9 NGHĨA ĐỒ ĐÈN CT3 ĐÔ THỊ MỚI NGHĨA ĐỒ VÀ QUY HOẠCH LƯỚI ĐIỆN TRÊN ĐỊA BÀN QUẬN BẮC TỪ LIÊM

ĐỊA ĐIỂM XÂY DỰNG:
QUẬN BẮC TỪ LIÊM - THÀNH PHỐ HÀ NỘI

ĐƠN VỊ TƯ VẤN
CÔNG TY CỔ PHẦN TƯ VẤN THIẾT KẾ VÀ ĐẦU TƯ XÂY DỰNG TMT HÀ NỘI

TMT
TMT HANOI, JSC

ĐỊA CHỈ: SỐ 5, MT3A-11, 02 MANOR 2 STR, SUNRISE C, DỰ ÁN THE MANOR CENTRAL PARK, PHƯỜNG ĐẠI KIM, QUẬN HOÀNG MAI, HÀ NỘI

GIÁM ĐỐC

Hoàng Minh Châu

HOÀNG MINH CHÂU

CHỦ NHIỆM ĐỀ ÁN

Trịnh Hồng Thu

TRINH HỒNG THU

THIẾT KẾ PHẦN ĐIỆN

Vũ Quốc Lượng

VŨ QUỐC LƯỢNG

THIẾT KẾ PHẦN XÂY DỰNG

Hoàng Minh Châu

HOÀNG MINH CHÂU

TÊN BẢN VẼ:

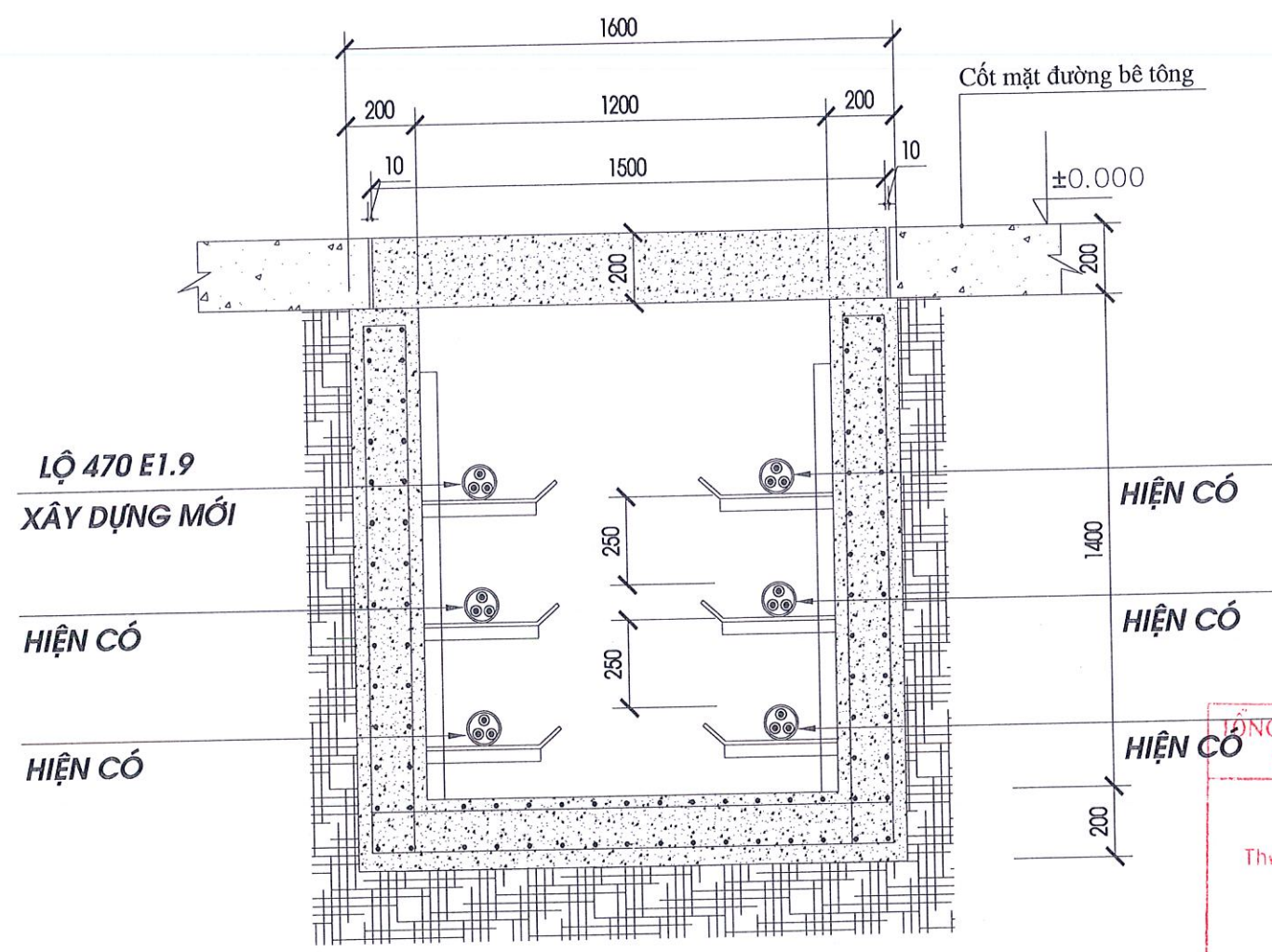
CÁC MẶT CẮT HÀO CẤP NGẦM TRUNG THẺ 22KV
CÁC ĐOẠN CẤP XÂY DỰNG MỚI

BỘ HỒ SƠ: BCKTKT

HOÀN THÀNH: /2025

TỈ LỆ KÝ HIỆU BẢN VẼ

1/50 BV: TT - 18



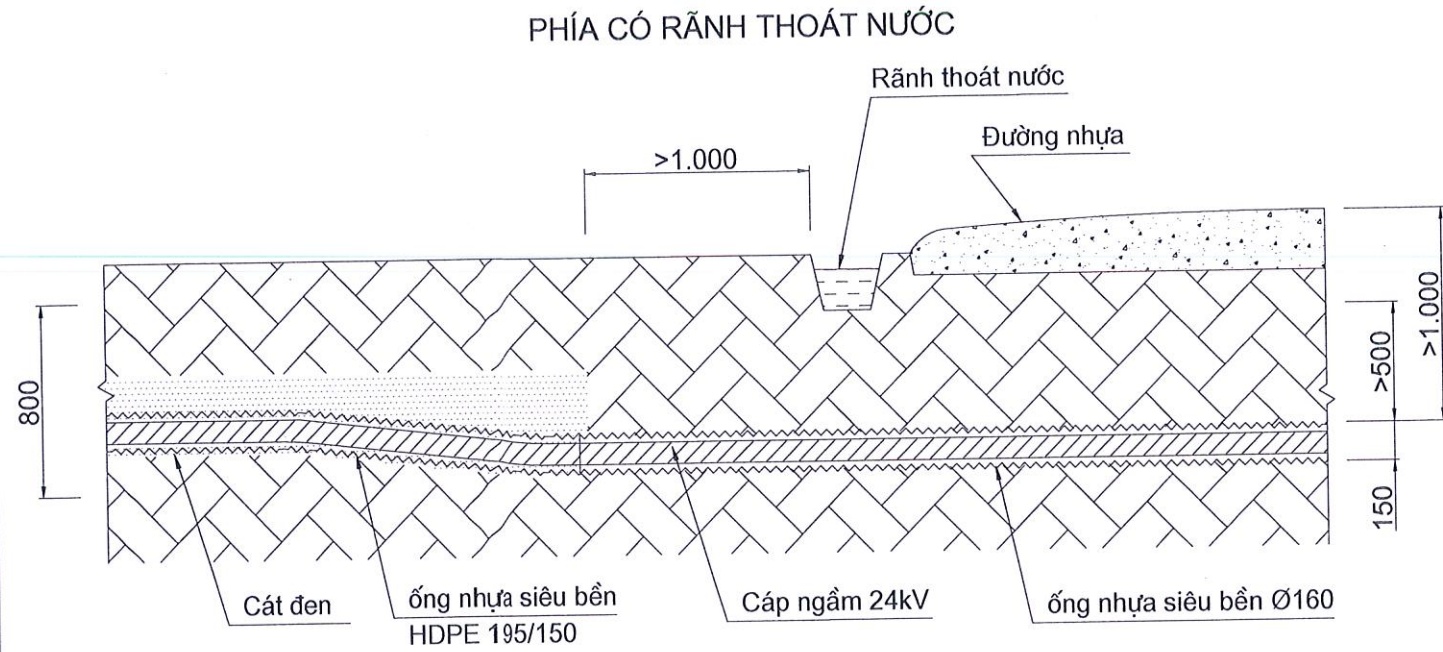
MẶT CẮT CÁP NGẦM 22KV ĐI TRONG TUYNEL CÓ SẴN

CÔNG TY ĐIỆN LỰC THÀNH PHỐ HÀ NỘI
 CÔNG TY ĐIỆN LỰC BẮC TỪ LIÊM
THẨM ĐỊNH
 Theo Văn bản số 4122./QĐ-PCBACTULIEM
 ngày 28 tháng 4 năm 2025
 Ký tên:

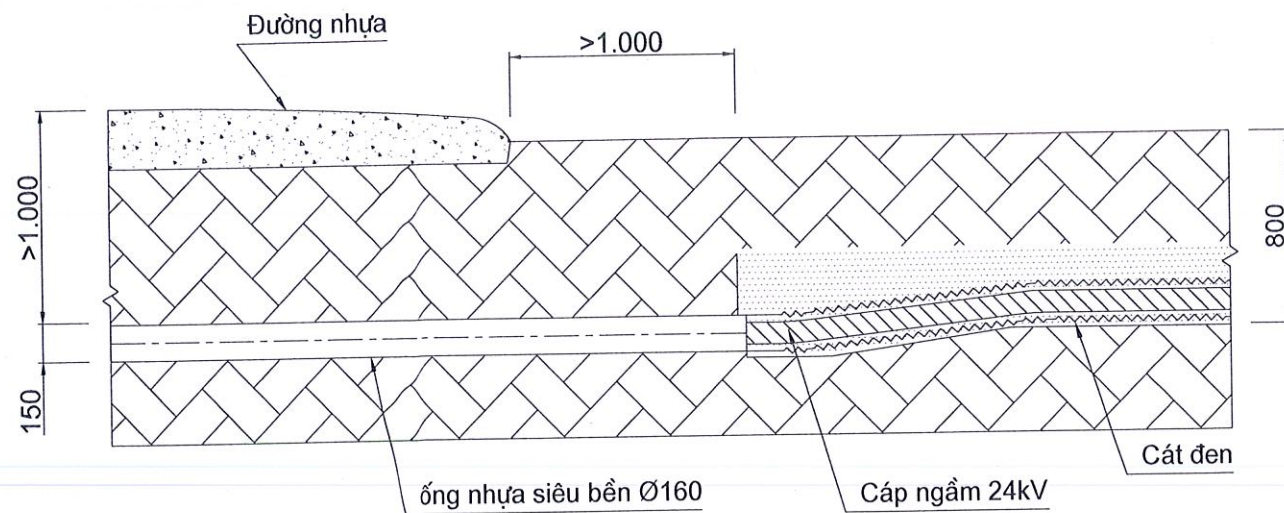


* GHI CHÚ:	
LẦN NỘP	NGÀY NỘP
1	
2	
ĐẠI DIỆN CHỦ ĐẦU TƯ:	
EVNHANOI CÔNG TY ĐIỆN LỰC BẮC TỪ LIÊM	
ĐỊA CHỈ: TDP PHÚ ĐỒ - PHƯỜNG PHÚ ĐỒ - QUẬN NAM TỪ LIÊM - TP. HÀ NỘI	
TÊN CÔNG TRÌNH: XÂY DỰNG MỚI 01 XUẤT TUYÊN 22KV TỪ TBA E1.9 NGHĨA ĐỒ ĐẾN CT3 ĐÔ THỊ MỚI NGHĨA ĐỒ VÀ QUY HOẠCH LƯỚI ĐIỆN TRÊN ĐỊA BÀN QUẬN BẮC TỪ LIÊM	
ĐỊA ĐIỂM XÂY DỰNG: QUẬN BẮC TỪ LIÊM - THÀNH PHỐ HÀ NỘI	
ĐƠN VỊ TƯ VẤN: CÔNG TY CỔ PHẦN TƯ VẤN THIẾT KẾ VÀ ĐẦU TƯ XÂY DỰNG TMT HÀ NỘI	
TMT HANOI, JSC ĐỊA CHỈ: SỐ 5, MTKA-11, 02 MANOR 2 STR, SUNRISE C, DỰ ÁN THE MANOR CENTRAL PARK, PHƯỜNG ĐẠI KIM, QUẬN HOÀNG MAI, HÀ NỘI	
GIÁM ĐỐC HOÀNG MINH CHÂU	
CHỦ NHIỆM ĐỀ ÁN TRINH HỒNG THU	
THIẾT KẾ PHẦN ĐIỆN VŨ QUỐC LƯƠNG	
THIẾT KẾ PHẦN XÂY DỰNG HOÀNG MINH CHÂU	
TÊN BẢN VẼ: MẶT CẮT ĐIỆN HÌNH CÁP NGẦM TRUNG THỂ 22KV ĐI TRONG TUYNEL CÓ SẴN	
BỘ HỒ SƠ: BCKTKT	
HOÀN THÀNH: /2025	
TỈ LỆ	KÝ HIỆU BẢN VẼ
1/50	BV: TT - 18.1

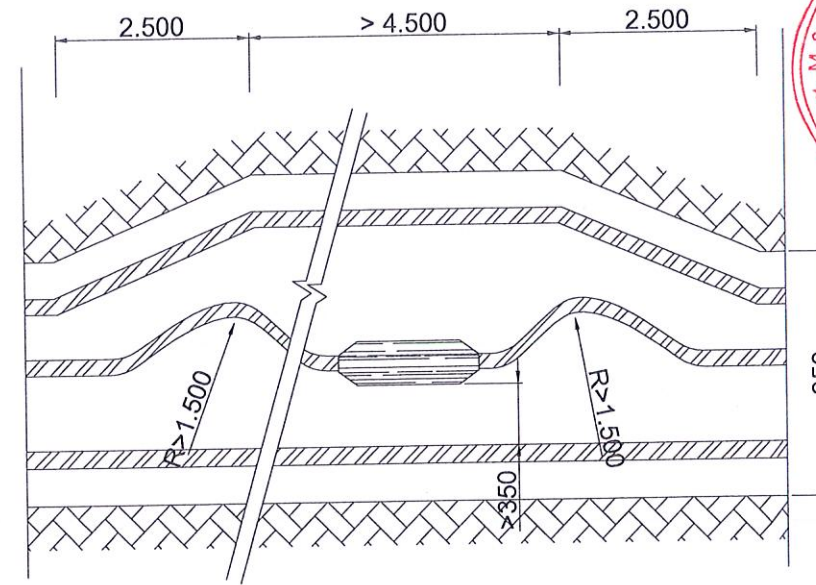
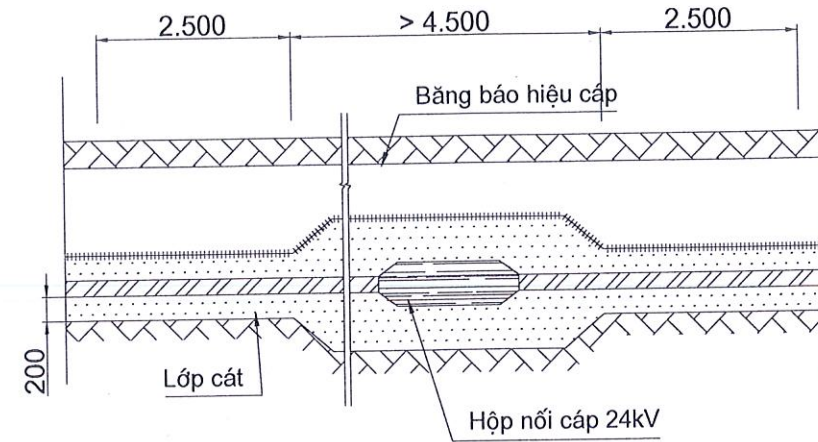
CÁP GIAO CHẼO ĐƯỜNG Ô TÔ



PHÍA KHÔNG CÓ RÃNH THOÁT NƯỚC



CHI TIẾT ĐẶT HỘP NỐI CÁP



- + Tại chỗ đặt hộp nối cáp, mương cáp được đào rộng ra (theo kích thước cho trong hình vẽ trên) để có thể đặt được đoạn cáp dự phòng.
- + Cáp được đặt ngoằn ngoèo với bán kính $R > 1.500$ mm về cả 2 phía hộp nối cáp

Đường cáp ngầm 24 kV
 Đất tự nhiên

TỔNG CÔNG TY ĐIỆN LỰC THÀNH PHỐ HÀ NỘI
 CÔNG TY ĐIỆN LỰC BẮC TỪ LIÊM
THẨM ĐỊNH
 Theo Văn bản số. 1122/QĐ-PCBACTULIEM
 ngày 28 tháng 9 năm 2025
 Ký tên:

* GHI CHÚ:

LẦN NỘP	NGÀY NỘP
1	
2	

ĐẠI DIỆN CHỦ ĐẦU TƯ:



ĐỊA CHỈ: TDP PHÚ ĐỒ - PHƯỜNG PHÚ ĐỒ - QUẬN
 NAM TỪ LIÊM - TP. HÀ NỘI

TÊN CÔNG TRÌNH:

XÂY DỰNG MỚI 01 XUẤT
 TUYẾN 22KV TỪ TBA EI.9
 NGHĨA ĐỒ ĐẾN CT3 ĐÔ THỊ
 MỚI NGHĨA ĐỒ VÀ QUY
 HOẠCH LƯỚI ĐIỆN TRÊN ĐỊA
 BÀN QUẬN BẮC TỪ LIÊM

ĐỊA ĐIỂM XÂY DỰNG:
 QUẬN BẮC TỪ LIÊM - THÀNH PHỐ HÀ NỘI

ĐƠN VỊ TƯ VẤN
 CÔNG TY CỔ PHẦN TƯ VẤN THIẾT KẾ VÀ
 ĐẦU TƯ XÂY DỰNG TMT HÀ NỘI



ĐỊA CHỈ: SỐ 6, M3A-11, 02 MANOR 2 STR, SUNRISE C,
 DỰ ÁN THE MANOR CENTRAL PARK,
 PHƯỜNG ĐẠI KIM, QUẬN HOÀNG MAI, HÀ NỘI

GIÁM ĐỐC

HOÀNG MINH CHÂU

CHỦ NHIỆM ĐỀ ÁN

 TRỊNH HỒNG THU

THIẾT KẾ PHẦN ĐIỆN

 VŨ QUỐC LƯƠNG

THIẾT KẾ PHẦN XÂY DỰNG

 HOÀNG MINH CHÂU

TÊN BẢN VẼ:

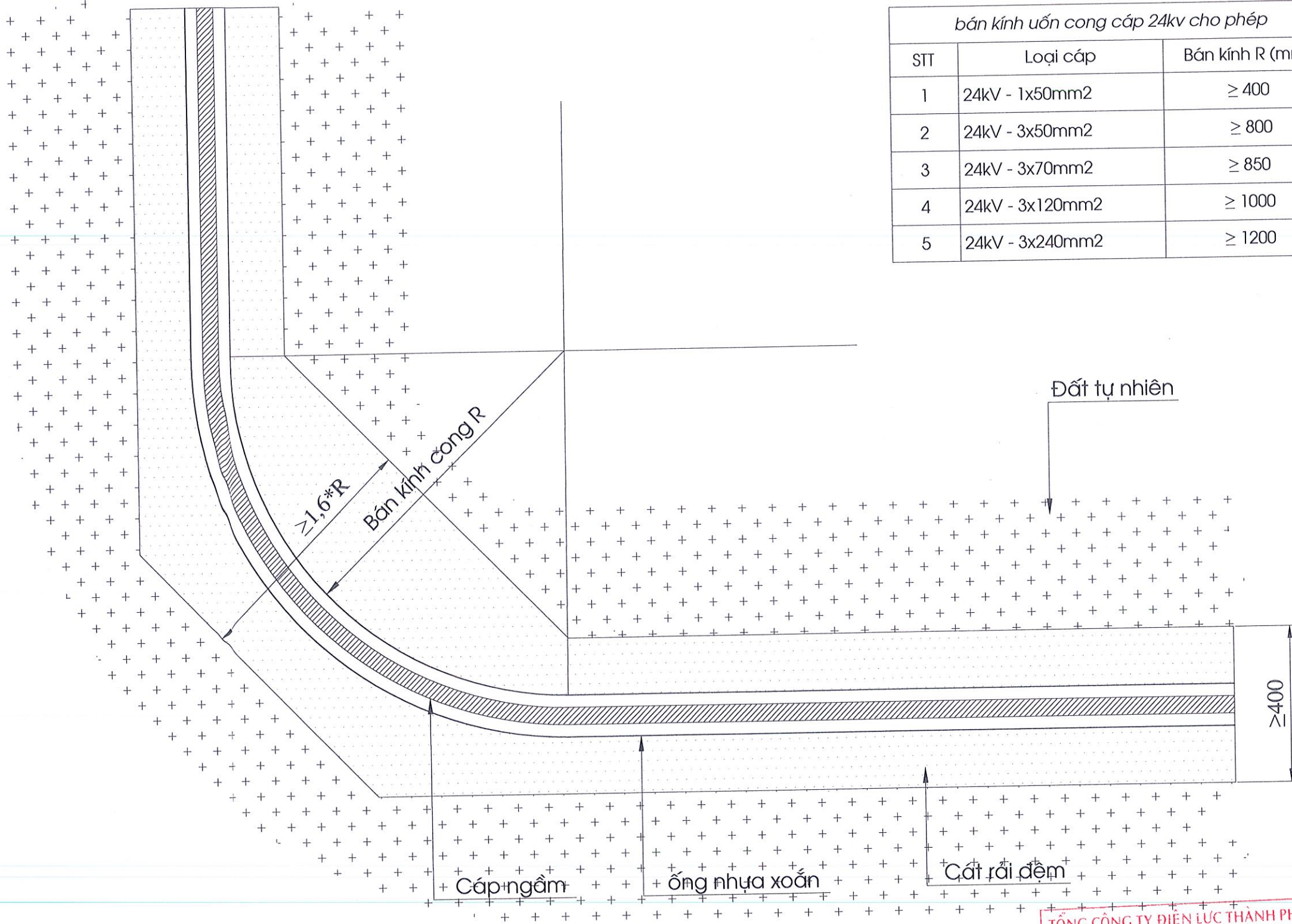
PHƯƠNG THỨC LẬP ĐẶT HÀO
 CÁP NGẦM TRUNG THỂ

BỘ HỒ SƠ: BCKTKT
 HOÀN THÀNH: /2025

TỈ LỆ: KÝ HIỆU BẢN VẼ

1/50 BV: TT - 19

CẤP RỄ NGOẶT 90 ĐỘ



bán kính uốn cong cáp 24kv cho phép

STT	Loại cáp	Bán kính R (mm)
1	24kV - 1x50mm ²	≥ 400
2	24kV - 3x50mm ²	≥ 800
3	24kV - 3x70mm ²	≥ 850
4	24kV - 3x120mm ²	≥ 1000
5	24kV - 3x240mm ²	≥ 1200

TỔNG CÔNG TY ĐIỆN LỰC THÀNH PHỐ HÀ NỘI
CÔNG TY ĐIỆN LỰC BẮC TỪ LIÊM

THẨM ĐỊNH

Theo Văn bản số 1133/QĐ-PCBACTULIEM
ngày 28 tháng 4 năm 2025.
Ký tên: *[Signature]*

* GHI CHÚ:

LẦN NỘP	NGÀY NỘP
1	
2	

ĐẠI DIỆN CHỦ ĐẦU TƯ:

EVN HANOI
CÔNG TY ĐIỆN LỰC BẮC TỪ LIÊM

ĐỊA CHỈ: TDP PHÚ ĐỒ - PHƯỜNG PHÚ ĐỒ - QUẬN NAM TỪ LIÊM - TP. HÀ NỘI

TÊN CÔNG TRÌNH

XÂY DỰNG MỚI 01 XUẤT TUYẾN 22KV TỪ TBA E1.9 NGHĨA ĐỒ ĐẾN CT3 ĐÔ THỊ MỚI NGHĨA ĐỒ VÀ QUY HOẠCH LƯỚI ĐIỆN TRÊN ĐỊA BÀN QUẬN BẮC TỪ LIÊM

ĐỊA ĐIỂM XÂY DỰNG:
QUẬN BẮC TỪ LIÊM - THÀNH PHỐ HÀ NỘI

ĐƠN VỊ TƯ VẤN

CÔNG TY CỔ PHẦN TƯ VẤN THIẾT KẾ VÀ ĐẦU TƯ XÂY DỰNG TMT HÀ NỘI

TMT HANOI, JSC

ĐỊA CHỈ: SỐ 5, M3A-11, 02 MANOR 2 STR, SUNRISE C, DỰ ÁN THE MANOR CENTRAL PARK, PHƯỜNG ĐẠI KIM, QUẬN HOÀNG MAI, HÀ NỘI

GIÁM ĐỐC

[Signature]
HOÀNG MINH CHÂU

CHỦ NHIỆM ĐỀ ÁN

[Signature]
TRINH HỒNG THU

THIẾT KẾ PHẦN ĐIỆN

[Signature]
VŨ QUỐC LƯỢNG

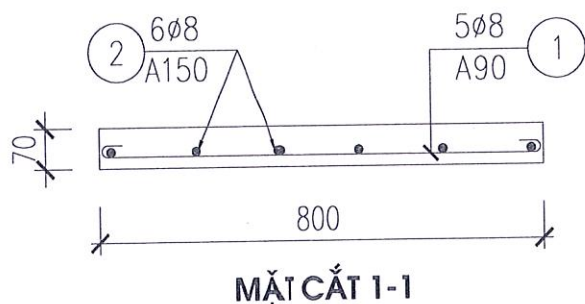
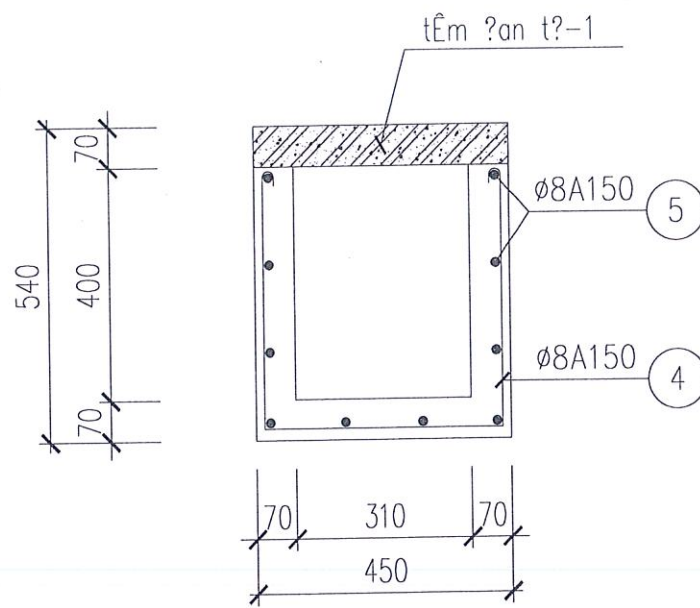
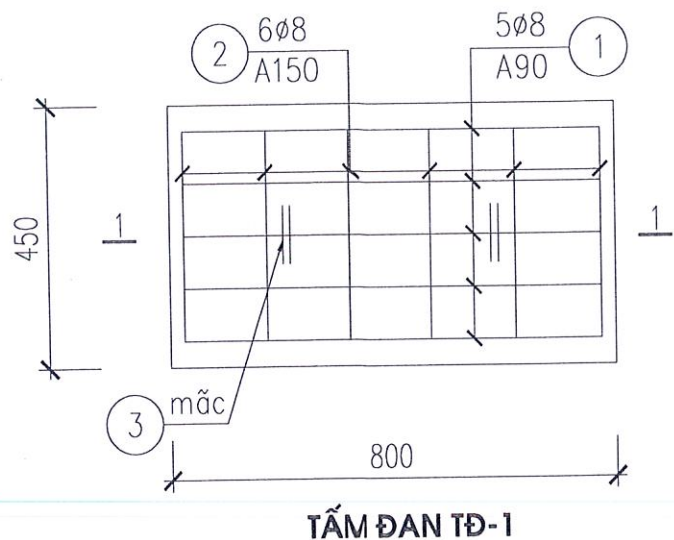
THIẾT KẾ PHẦN XÂY DỰNG

[Signature]
HOÀNG MINH CHÂU

TÊN BẢN VẼ:

PHƯƠNG THỨC LẬP ĐẶT HÀO CẤP NGẬM TRUNG THỂ NGOẶT 90 ĐỘ

BỘ HỒ SƠ: BCKTKT	
HOÀN THÀNH: /2025	
TỈ LỆ	KÝ HIỆU BẢN VẼ
1/50	BV: TT - 20



- b° tưng b15 (m200), ?? 1x2
- cết thĐp $\phi < 10$ số dồng thĐp cb300-t(ai)
- cết thĐp $\phi \geq 10$ số dồng thĐp cb400-v(aiii)
- b° tưng b15 (m200), ?? 1X2: 0.0952 (m3)
- cỂu kiỂn b° tưng ??ic ?óc s½n t?i nhự m?y vự l?p dừng t?i cng tr?ng.

BẢNG THỐNG KÊ CỐT THÉP

TÊN C.KIỆN	SỐ HIỆU	HÌNH DẠNG - KÍCH THƯỚC	ĐƯỜNG KÍNH (mm)	CHIỀU DÀI 1 THANH (mm)	SỐ LƯỢNG		TỔNG CHIỀU DÀI (m)	TỔNG T.LƯỢNG (Kg)
					1 C.KIỆN	T.BỘ		
CK BT bảo vệ hộp nổi Số lượng: 1	1	50 750 50	8	850	5	5	4.25	1.68
	2	50 360 50	8	460	6	6	2.76	1.09
	3	20 250 100 250 100	8	762.8	2	2	1.5256	0.60
	4	420 50 400 50 420	8	1340	6	6	8.04	3.17
	5	50 750 50	8	850	10	10	8.5	3.35

- Trọng lượng thép có đường kính $\Phi 8 = 9.89$ kg; Chiều dài = 25.08 mét

TỔNG CÔNG TY ĐIỆN LỰC THÀNH PHỐ HÀ NỘI
CÔNG TY ĐIỆN LỰC BẮC TỪ LIÊM
THẨM ĐỊNH
Văn bản số 1133/QĐ-PCBACTULIEM
ngày 28 tháng 4 năm 2025
Ký tên: [Signature]

* GHI CHÚ:

LẦN NỘP: NGÀY NỘP

1

2

ĐẠI DIỆN CHỦ ĐẦU TƯ:

EVN HANOI
CÔNG TY ĐIỆN LỰC BẮC TỪ LIÊM

ĐỊA CHỈ: TDP PHÚ ĐỒ - PHƯỜNG PHÚ ĐỒ - QUẬN NAM TỪ LIÊM - TP. HÀ NỘI

TÊN CÔNG TRÌNH:

XÂY DỰNG MỚI 01 XUẤT TUYẾN 22KV TỪ TBA E1.9 NGHĨA ĐỒ ĐÈN CT3 ĐÔ THỊ MỚI NGHĨA ĐỒ VÀ QUY HOẠCH LƯỚI ĐIỆN TRÊN ĐỊA BÀN QUẬN BẮC TỪ LIÊM

ĐỊA ĐIỂM XÂY DỰNG: QUẬN BẮC TỪ LIÊM - THÀNH PHỐ HÀ NỘI

ĐƠN VỊ TƯ VẤN: CÔNG TY CỔ PHẦN TƯ VẤN THIẾT KẾ VÀ ĐẦU TƯ XÂY DỰNG TMT HÀ NỘI

TMT
TMT HANOI, JSC

ĐỊA CHẾ SỐ 5, MT3A-11, 02 MANOR 2 STR, SUNRISE C, DỰ ÁN THE MANOR CENTRAL PARK, PHƯỜNG ĐẠI KIM, QUẬN HOÀNG MAI, HÀ NỘI

GIÁM ĐỐC: [Signature]
HOÀNG MINH CHÂU

CHỦ NHIỆM ĐỀ ÁN: [Signature]
TRINH HỒNG THU

THIẾT KẾ PHÂN ĐIỆN: [Signature]
VŨ QUỐC LƯỢNG

THIẾT KẾ PHÂN XÂY DỰNG: [Signature]
HOÀNG MINH CHÂU

TÊN BẢN VẼ: CHI TIẾT CẦU KIỆN TẦM ĐẠN BÊ TÔNG BẢO VỆ HỘP NỔI CẤP NGẦM TRUNG THỂ

BỘ HỒ SƠ: BCKTKT

HOÀN THÀNH: /2025

TỈ LỆ: KÝ HIỆU BẢN VẼ

1/50 BV: TT - 21

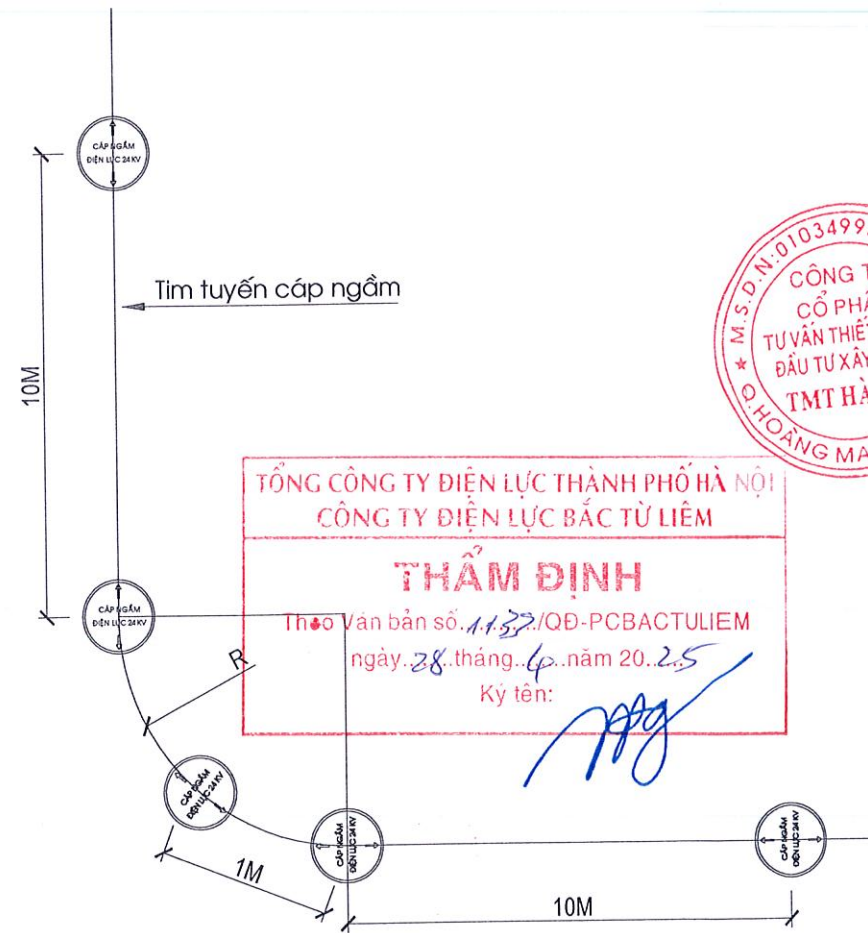
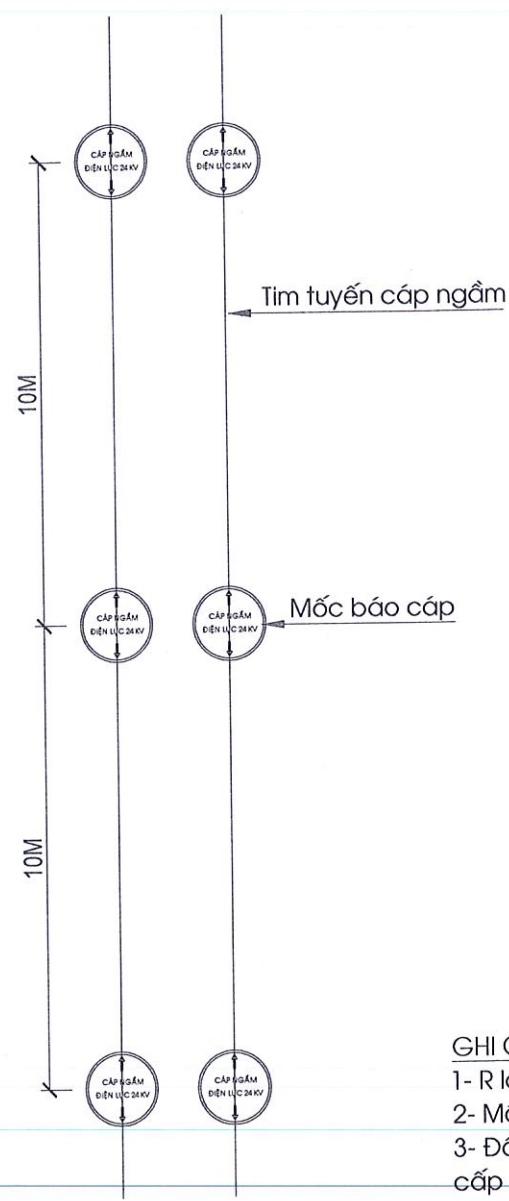
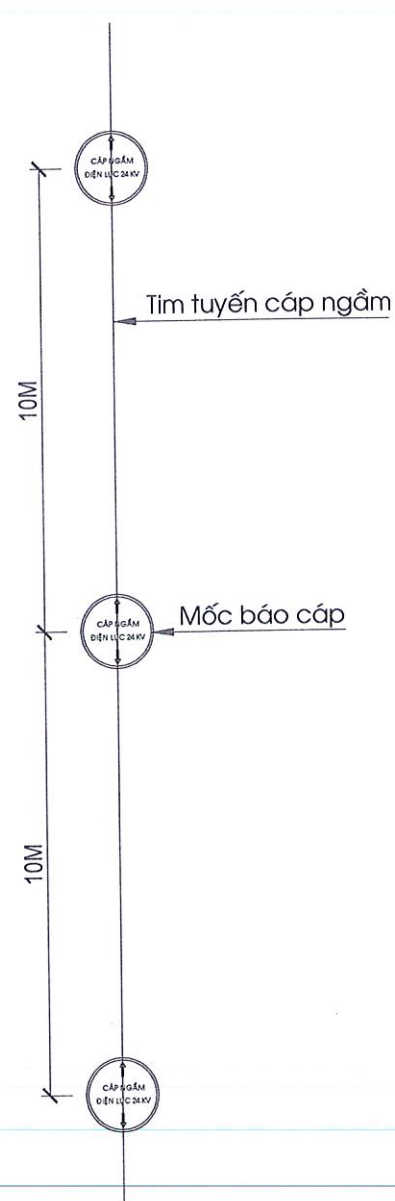
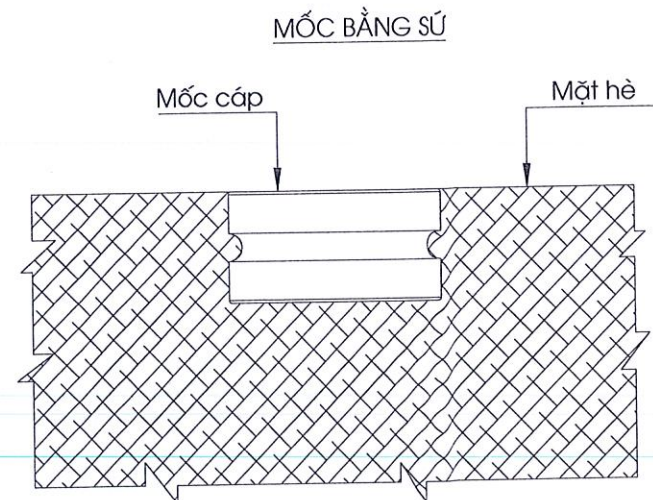
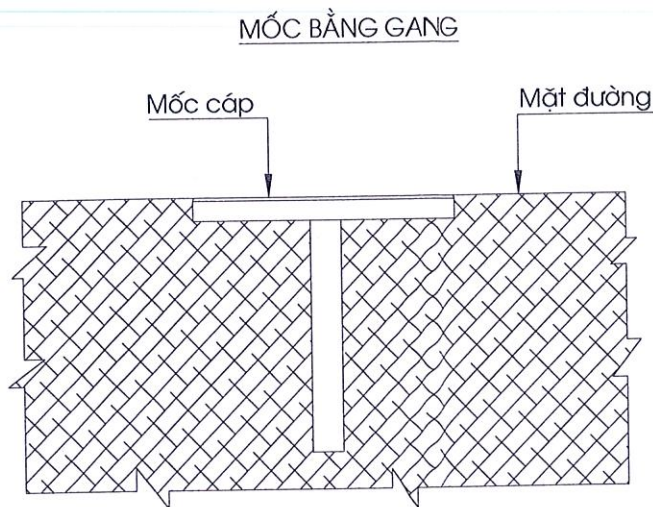
QUY CÁCH ĐẶT MỐC BÁO HIỆU CÁP

CÁCH CHÔN MỐC

RÃNH 1 CÁP ĐI THẲNG

RÃNH 2 CÁP ĐI THẲNG

TUYẾN CÁP CHUYỂN HƯỚNG



TỔNG CÔNG TY ĐIỆN LỰC THÀNH PHỐ HÀ NỘI
CÔNG TY ĐIỆN LỰC BẮC TỪ LIÊM
THẨM ĐỊNH
 Theo Văn bản số 1132/QĐ-PCBACTULIEM
 ngày 28 tháng 4 năm 2025
 Ký tên: *[Signature]*

- GHI CHÚ:**
- 1- R là bán kính uốn cong cho phép nhỏ nhất của cáp.
 - 2- Mốc báo cáp phải đặt đúng tâm tuyến cáp
 - 3- Đối với các mốc báo hiệu cáp ngầm có cấp điện áp khác thì ghi theo cấp điện áp tương ứng.

* GHI CHÚ:

LẦN NỘP	NGÀY NỘP
1	
2	

ĐẠI DIỆN CHỦ ĐẦU TƯ:

EVN HANOI
CÔNG TY ĐIỆN LỰC BẮC TỪ LIÊM

ĐỊA CHỈ: TDP PHÚ ĐỒ - PHƯỜNG PHÚ ĐỒ - QUẬN NAM TỪ LIÊM - TP. HÀ NỘI

TÊN CÔNG TRÌNH

XÂY DỰNG MỚI 01 XUẤT TUYẾN 22KV TỪ TBA E1.9 NGHĨA ĐỒ ĐẾN CT3 ĐÔ THỊ MỚI NGHĨA ĐỒ VÀ QUY HOẠCH LƯỚI ĐIỆN TRÊN ĐỊA BÀN QUẬN BẮC TỪ LIÊM

ĐỊA ĐIỂM XÂY DỰNG: QUẬN BẮC TỪ LIÊM - THÀNH PHỐ HÀ NỘI

ĐƠN VỊ TƯ VẤN: CÔNG TY CỔ PHẦN TƯ VẤN THIẾT KẾ VÀ ĐẦU TƯ XÂY DỰNG TMT HÀ NỘI

TMT HANOI, JSC

ĐỊA CHỈ: SỐ 5, MT3A-11, 02 MANOR 2 STR, SUNRISE C, DỰ ÁN THE MANOR CENTRAL PARK, PHƯỜNG ĐẠI KIM, QUẬN HOÀNG MAI, HÀ NỘI

GIÁM ĐỐC

[Signature]
HOÀNG MINH CHÂU

CHỦ NHIỆM ĐỀ ÁN

[Signature]
TRINH HỒNG THU

THIẾT KẾ PHẦN ĐIỆN

[Signature]
VŨ QUỐC LƯỢNG

THIẾT KẾ PHẦN XÂY DỰNG

[Signature]
HOÀNG MINH CHÂU

TÊN BẢN VẼ:

CHI TIẾT MỐC BÁO CÁP VÀ PHƯƠNG THỨC LẮP ĐẶT MỐC BÁO HIỆU CÁP ĐIỆN HÌNH

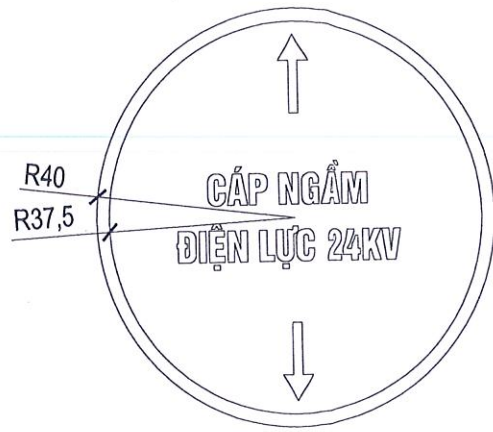
BỘ HỒ SƠ: BCKTKT

HOÀN THÀNH: /2025

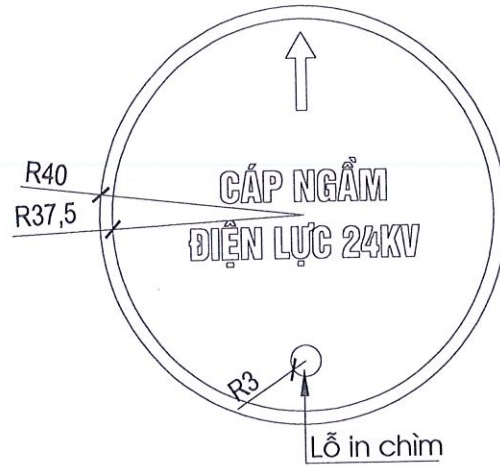
TỈ LỆ	KÝ HIỆU BẢN VẼ
1/50	BV: TT - 22

TUYẾN CÁP ĐI DƯỚI VÍA HÈ, LỀ ĐƯỜNG - SỨ TRẮNG MEN

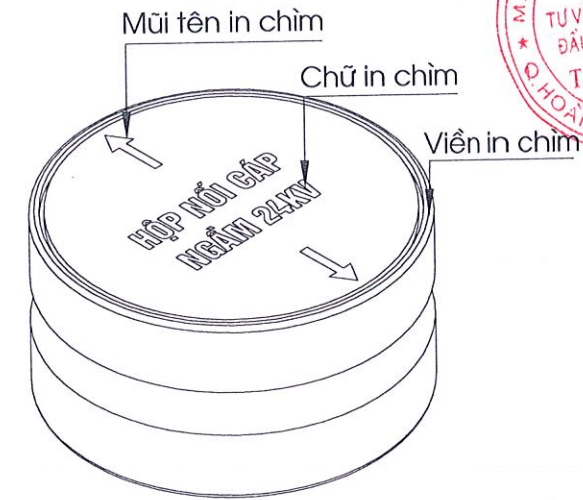
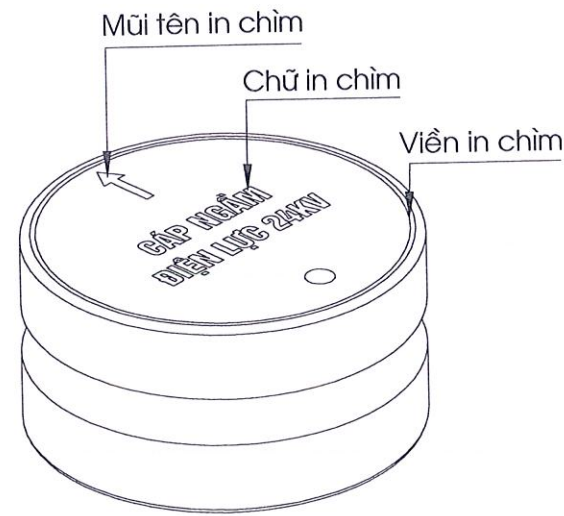
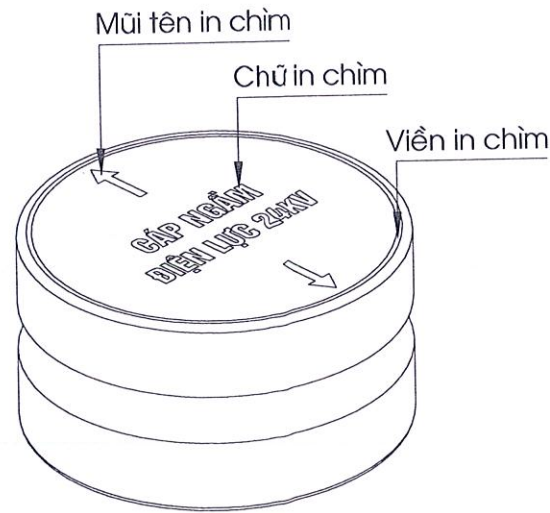
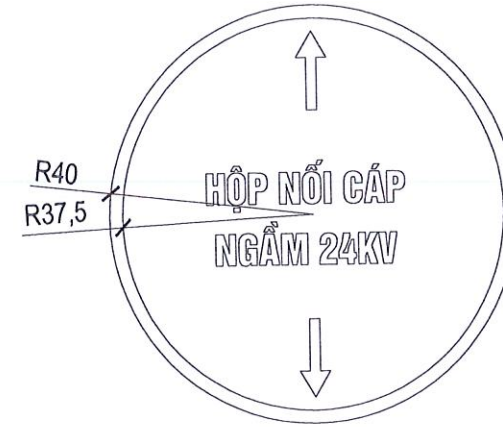
VỊ TRÍ GIỮA TUYẾN CÁP



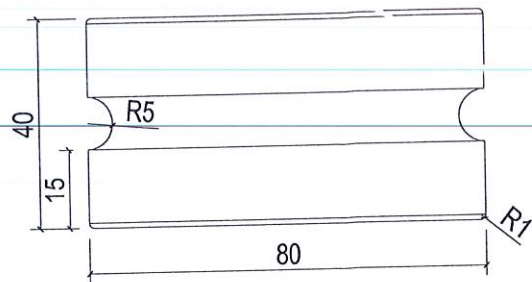
VỊ TRÍ ĐẦU VÀ CUỐI TUYẾN



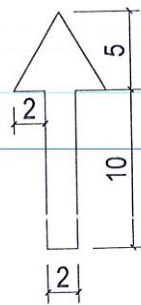
VỊ TRÍ HỘP NỐI CÁP NGẮM



MẶT ĐÚNG



CHI TIẾT MŨI TÊN



GHI CHÚ:

- 1- Viền xung quanh nét 1mm
- 2- Đường viền, mũi tên, chữ màu đều màu xanh và chìm 2mm
- 3- Mốc bảo hiệu cáp đúc nguyên khối hình trụ có tráng men
- 4- Đối với các mốc bảo hiệu cáp ngầm có cấp điện áp khác thì ghi theo cấp điện áp tương ứng.

TỔNG CÔNG TY ĐIỆN LỰC THÀNH PHỐ HÀ NỘI
CÔNG TY ĐIỆN LỰC BẮC TỬ LIÊM

THẨM ĐỊNH

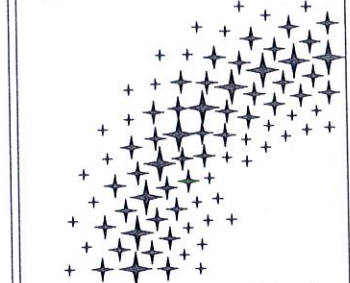
Theo Văn bản số 1132./QB-PCBACTULIEM
ngày 28 tháng 4 năm 2025

Ký tên: *[Signature]*

* GHI CHÚ:

LẦN NỘP	NGÀY NỘP
1	
2	

ĐẠI DIỆN CHỦ ĐẦU TƯ:



ĐỊA CHỈ: TDP PHÚ ĐỒ - PHƯỜNG PHÚ ĐỒ - QUẬN NAM TỬ LIÊM - TP. HÀ NỘI

TÊN CÔNG TRÌNH:

XÂY DỰNG MỚI 01 XUẤT TUYẾN 22KV TỪ TBA E1.9 NGHĨA ĐỒ ĐẾN CT3 ĐÔ THỊ MỚI NGHĨA ĐỒ VÀ QUY HOẠCH LƯỚI ĐIỆN TRÊN ĐỊA BÀN QUẬN BẮC TỬ LIÊM

ĐỊA ĐIỂM XÂY DỰNG: QUẬN BẮC TỬ LIÊM - THÀNH PHỐ HÀ NỘI

ĐƠN VỊ TƯ VẤN: CÔNG TY CỔ PHẦN TƯ VẤN THIẾT KẾ VÀ ĐẦU TƯ XÂY DỰNG TMT HÀ NỘI

TMT HANOI, JSC
ĐỊA CHỈ: SỐ 5, M3A-11, 02 MANOR 2 STR, SUNRISE C, ĐƯỠNG AN THE MANOR CENTRAL PARK, PHƯỜNG ĐẠI KIM, QUẬN HOÀNG MAI, HÀ NỘI

GIÁM ĐỐC



[Signature]
HOÀNG MINH CHÂU

CHỦ NHIỆM ĐỀ ÁN

[Signature]
TRINH HỒNG THU

THIẾT KẾ PHẦN ĐIỆN

[Signature]
VŨ QUỐC LƯƠNG

THIẾT KẾ PHẦN XÂY DỰNG

[Signature]
HOÀNG MINH CHÂU

TÊN BẢN VẼ:

CHI TIẾT MỐC BÁO HIỆU CÁP BẰNG SỨ ĐIỆN HÌNH

BỘ HỒ SƠ: BCKTKT

HOÀN THÀNH: /2025

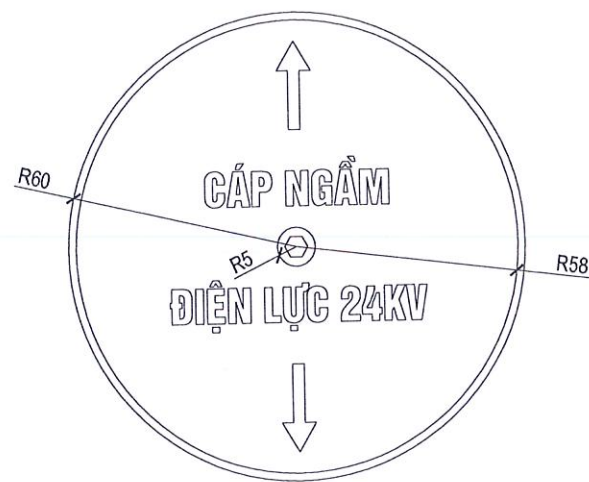
TỈ LỆ KÝ HIỆU BẢN VẼ

1/50

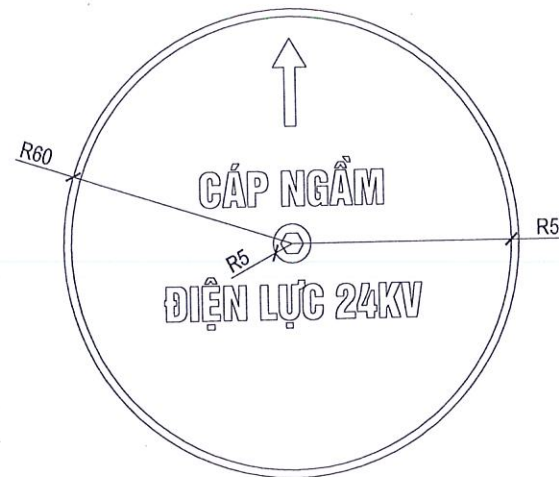
BV: TT - 23

TUYẾN CÁP ĐI DƯỚI ĐƯỜNG ASPHALT VÀ BÊ TÔNG - SỬ BẢNG GANG

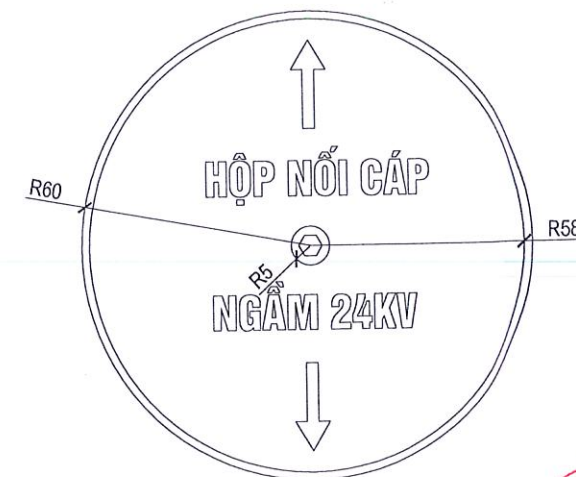
VỊ TRÍ GIỮA TUYẾN CÁP



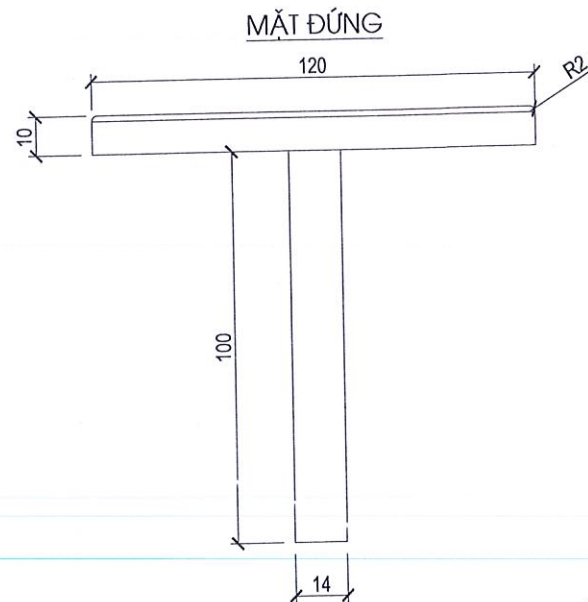
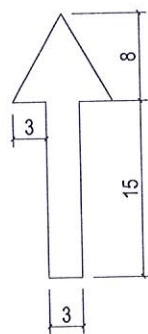
VỊ TRÍ ĐẦU VÀ CUỐI TUYẾN



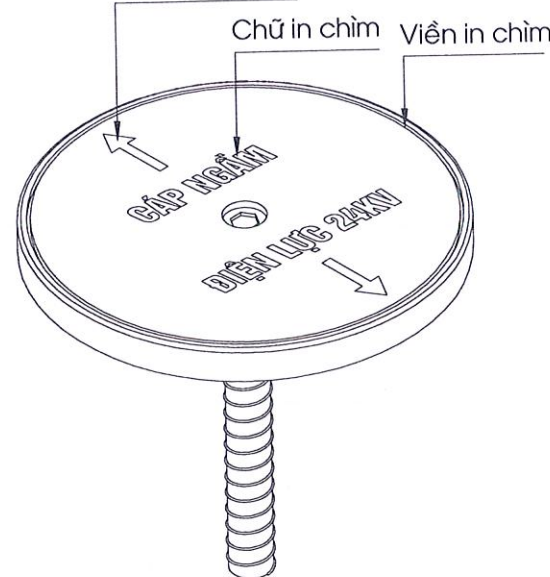
VỊ TRÍ HỘP NỐI CÁP NGẦM



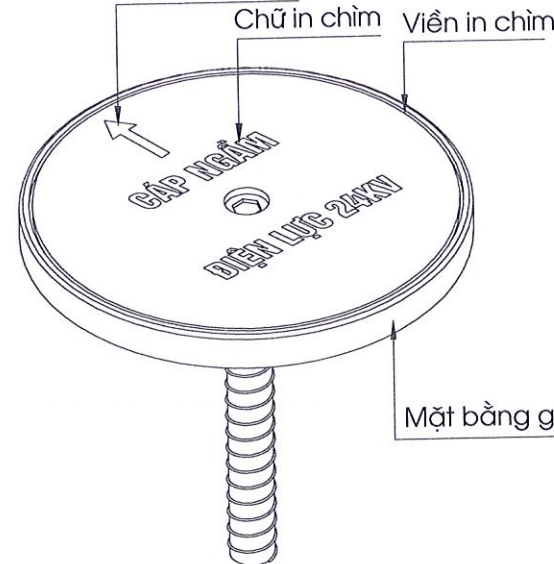
CHI TIẾT MŨI TÊN



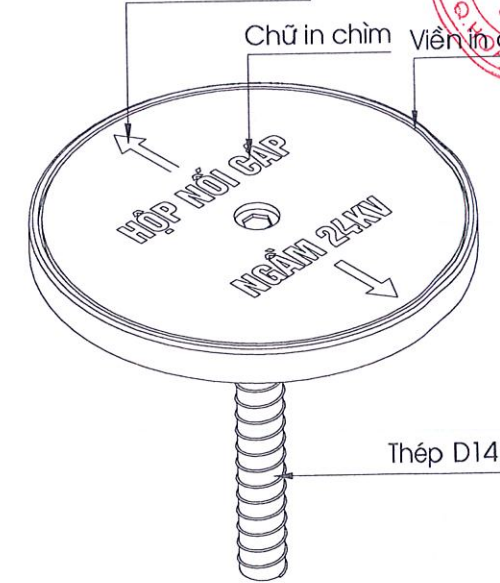
Mũi tên in chìm



Mũi tên in chìm



Mũi tên in chìm



GHI CHÚ:

- 1- Cao độ trong bản vẽ là cao độ giả định, cos +0.00 tương ứng với cốt nền đường, vỉa hè hiện trạng.
- 2- Đúc các cấu kiện bê tông có cấp độ bền B15 (M200) đá 1x2, cốt thép loại AL: Cốt thép ≤ 10 nhóm XB240-T (AL) $R_s=2250MPa$
- 3- Kích thước trên bản vẽ ghi bằng mm.
- 4- Cáp ngầm đi dưới lề đất, vỉa hè: mốc bảo hiệu cáp ngầm gắn với khối bê tông M200 (200x200x200)
- 5- Đối với các mốc bảo hiệu cáp ngầm có cấp điện áp khác thì ghi theo cấp điện áp tương ứng.

TỔNG CÔNG TY ĐIỆN LỰC THÀNH PHỐ HÀ NỘI
CÔNG TY ĐIỆN LỰC BẮC TỪ LIÊM

THẨM ĐỊNH

Thảo Văn bản số 1132/QĐ-PCBACTULIEM
ngày 28 tháng 4 năm 2025
Ký tên: *[Signature]*

* GHI CHÚ:

LẦN NỘP	NGÀY NỘP
1	
2	
ĐẠI DIỆN CHỦ ĐẦU TƯ:	
 EVN HANOI CÔNG TY ĐIỆN LỰC BẮC TỪ LIÊM	
	
ĐỊA CHỈ: TDP PHÚ ĐỒ - PHƯỜNG PHÚ ĐỒ - QUẬN NAM TỪ LIÊM - TP. HÀ NỘI	
TÊN CÔNG TRÌNH: XÂY DỰNG MỚI 01 XUẤT TUYẾN 22KV TỪ TBA E1.9 NGHĨA ĐỒ ĐẾN CT3 ĐÔ THỊ MỚI NGHĨA ĐỒ VÀ QUY HOẠCH LƯỚI ĐIỆN TRÊN ĐỊA BÀN QUẬN BẮC TỪ LIÊM	
ĐỊA ĐIỂM XÂY DỰNG: QUẬN BẮC TỪ LIÊM - THÀNH PHỐ HÀ NỘI	
ĐƠN VỊ TƯ VẤN: CÔNG TY CỔ PHẦN TƯ VẤN THIẾT KẾ VÀ ĐẦU TƯ XÂY DỰNG TMT HÀ NỘI	
 TMT HANOI, JSC ĐỊA CHỈ: SỐ 6, MTS-11, 02 MANOR 2 STR, SUNRISE C, DỰ ÁN THE MANOR CENTRAL PARK, PHƯỜNG ĐẠI KIM, QUẬN HOÀNG MAI, HÀ NỘI	
GIẤM ĐỐC  HOÀNG MINH CHÂU	
CHỦ NHIỆM ĐỀ ÁN  TRINH HỒNG THU	
THIẾT KẾ PHẦN ĐIỆN  VŨ QUỐC LƯỢNG	
THIẾT KẾ PHẦN XÂY DỰNG  HOÀNG MINH CHÂU	
TÊN BẢN VẼ: CHI TIẾT MỐC BẢO HIỆU CÁP BẢNG GANG ĐIỆN HÌNH	
BỘ HỒ SƠ: BCKTKT	
HOÀN THÀNH: /2025	
TỈ LỆ	KÝ HIỆU BẢN VẼ
1/50	BV: TT - 24

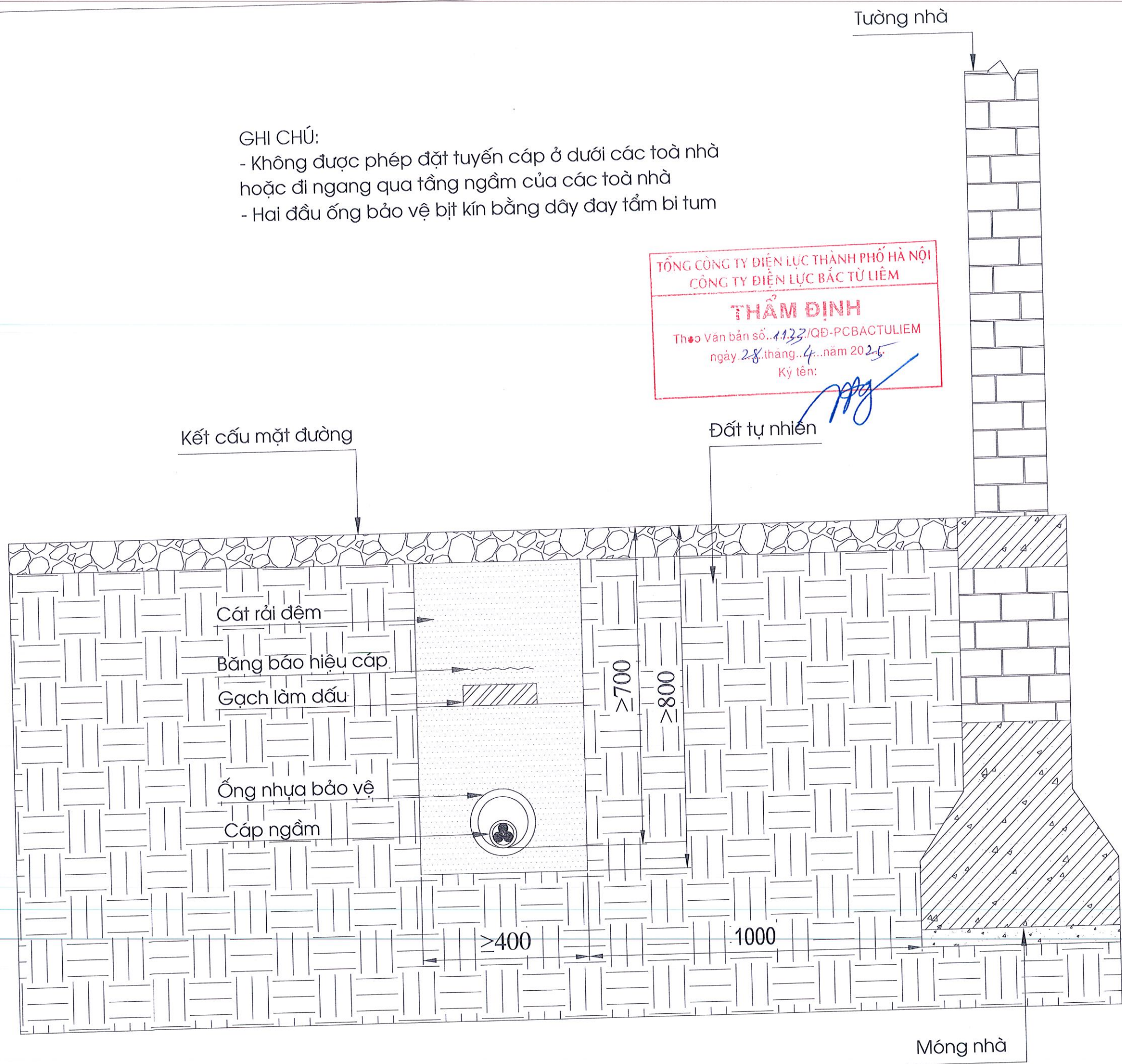
GHI CHÚ:

- Không được phép đặt tuyến cáp ở dưới các toà nhà hoặc đi ngang qua tầng ngầm của các toà nhà
- Hai đầu ống bảo vệ bịt kín bằng dây đay tẩm bi tum

TỔNG CÔNG TY ĐIỆN LỰC THÀNH PHỐ HÀ NỘI
CÔNG TY ĐIỆN LỰC BẮC TỪ LIÊM

THẨM ĐỊNH

Theo Văn bản số... 1123/QĐ-PCBACTULIEM
ngày 28 tháng 4 năm 2025.
Ký tên: *[Signature]*



M.S.D.N: 0103499240 - C.T.C.P.
CÔNG TY CỔ PHẦN TƯ VẤN THIẾT KẾ VÀ ĐẦU TƯ XÂY DỰNG TMT HÀ NỘI
Q. HOÀNG MAI - TP. HÀ NỘI

TMT
TMT HANOI, JSC
Địa chỉ: Số 5, MT3A-11, 02 Manor 2 Str, Sunrise C, Dự Án The Manor Central Park, Phường Đại Kim, Quận Hoàng Mai, Hà Nội

[Signature]
HOÀNG MINH CHÂU

CHỦ NHIỆM ĐỀ ÁN

[Signature]
TRỊNH HỒNG THU

THIẾT KẾ PHẦN ĐIỆN

[Signature]
VŨ QUỐC LƯƠNG

THIẾT KẾ PHẦN XÂY DỰNG

[Signature]
HOÀNG MINH CHÂU

TÊN BẢN VẼ:

CHI TIẾT CÁP ĐI SONG SONG VỚI MÓNG NHÀ ĐIỆN HÌNH

BỘ HỒ SƠ: BCKTKT

HOÀN THÀNH: /2025

TỈ LỆ KÝ HIỆU BẢN VẼ

1/50 BV: TT - 25

* GHI CHÚ:

LẦN NỘP	NGÀY NỘP
1	
2	

ĐẠI DIỆN CHỦ ĐẦU TƯ:

EVN HANOI
CÔNG TY ĐIỆN LỰC BẮC TỪ LIÊM

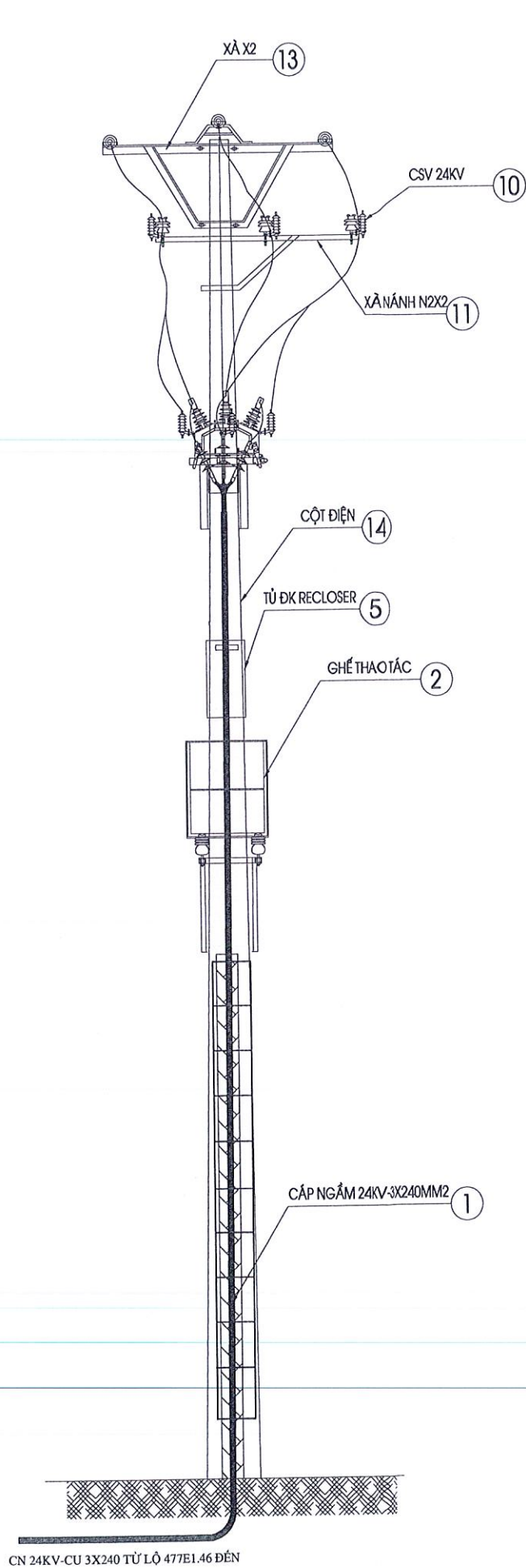
Địa chỉ: TDP PHÚ ĐỒ - PHƯỜNG PHÚ ĐỒ - QUẬN NAM TỪ LIÊM - TP. HÀ NỘI

TÊN CÔNG TRÌNH:

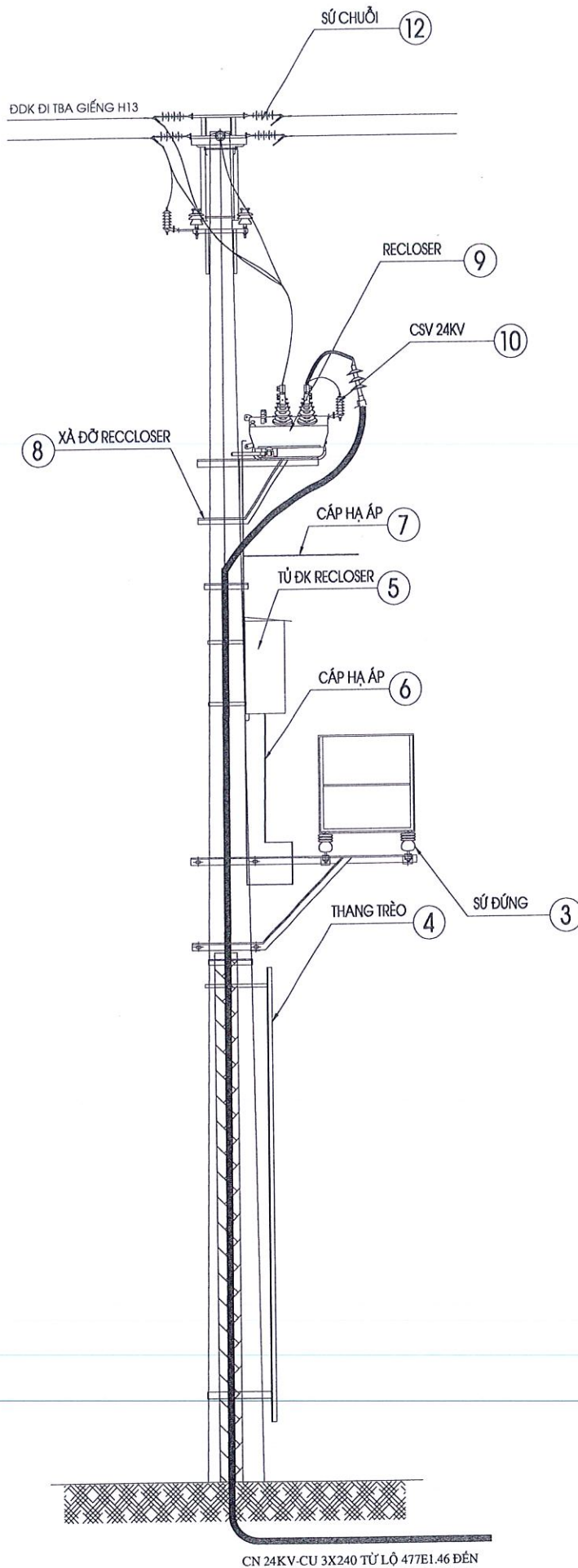
XÂY DỰNG MỚI 01 XUẤT TUYẾN 22KV TỪ TBA E1.9 NGHĨA ĐỒ ĐẾN CT3 ĐÔ THỊ MỚI NGHĨA ĐỒ VÀ QUY HOẠCH LƯỚI ĐIỆN TRÊN ĐỊA BÀN QUẬN BẮC TỪ LIÊM

Địa điểm xây dựng: QUẬN BẮC TỪ LIÊM - THÀNH PHỐ HÀ NỘI

ĐƠN VỊ TƯ VẤN: CÔNG TY CỔ PHẦN TƯ VẤN THIẾT KẾ VÀ ĐẦU TƯ XÂY DỰNG TMT HÀ NỘI



HIỆN TRẠNG CỘT RECLOSER A45



CN 24KV-CU 3X240 TỬ LỘ 477E1.46 ĐÈN

TỔNG CÔNG TY ĐIỆN LỰC THÀNH PHỐ HÀ NỘI
CÔNG TY ĐIỆN LỰC BẮC TỪ LIÊM

THẨM ĐỊNH
Theo Văn bản số 1133/QĐ-PCBACTULIEM
ngày 28 tháng 4 năm 2025
Ký tên: *[Signature]*

M.S.D.N: 0103499246
CÔNG TY CỔ PHẦN TƯ VẤN THIẾT KẾ VÀ ĐẦU TƯ XÂY DỰNG TMT HÀ NỘI
QUẬN HOÀNG MAI - TP. HÀ NỘI

TMT
TMT HANOI, JSC
Địa chỉ: Số 5, MT3A-11, 02 Manor 2 Str, Sunrise C, Dự Án The Manor Central Park, Phường Đại Kim, Quận Hoàng Mai, Hà Nội

GIÁM ĐỐC
[Signature]
HOÀNG MINH CHÂU

CHỦ NHIỆM ĐỀ ÁN
[Signature]
TRINH HỒNG THU

THIẾT KẾ PHẦN ĐIỆN
[Signature]
VŨ QUỐC LƯƠNG

THIẾT KẾ PHẦN XÂY DỰNG
[Signature]
HOÀNG MINH CHÂU

TÊN BẢN VẼ:

BỘ TRÍ THIẾT BỊ HIỆN TRẠNG CỘT RECLOSER A45

BỘ HỒ SƠ: BCKTKT

HOÀN THÀNH: /2025

TỈ LỆ: KÝ HIỆU BẢN VẼ

1/50 BV: ĐDK - 01

SỐ TT	TÊN VẬT TƯ - VẬT LIỆU	QUI CÁCH	ĐƠN VỊ	SỐ LƯỢNG	GHI CHÚ
14	CỘT BÊ TÔNG LI TÂM	BTLT 12M	CỘT	01	TẬN DỤNG LẠI
13	XÀ X2	MẠ KẼM	CÁI	01	TẬN DỤNG LẠI
12	SỨ CHUỖI	24KV	CÁI	06	TẬN DỤNG LẠI
11	XÀ NÁNH N2X2	MẠ KẼM	CÁI	01	THU HỒI
10	CHỐNG SÉT VAN 24KV	CSV-24KV	CÁI	03	TẬN DỤNG LẠI LẮP CỘT ĐẠO 43
9	RECLOSER 24KV	24KV	CÁI	01	TẬN DỤNG LẠI LẮP CỘT ĐẠO 43
8	XÀ ĐỠ RECLOSER	MẠ KẼM	CÁI	01	THU HỒI
7	CÁP ĐIỆN HẠ ÁP	CU-PVC/XLPE-2X4MM2	GIÁ	10	THU HỒI
6	CÁP ĐIỆN HẠ ÁP	CU-PVC/XLPE-2X10MM2	M	06	TẬN DỤNG LẠI LẮP CỘT ĐẠO 43
5	TỦ ĐIỀU KHIỂN RECLOSER		TỦ	01	TẬN DỤNG LẠI LẮP CỘT ĐẠO 43
4	THANG TRÈO	MẠ KẼM	CÁI	01	THU HỒI
3	SỨ ĐỨNG	24KV	QUẢ	10	THU HỒI
2	GHẾ THAO TÁC	MẠ KẼM	BỘ	01	THU HỒI
1	CÁP NGẮM CU-3X240MM2	CU-3X240MM2	M	07	THU HỒI

BẢNG KẾ VẬT TƯ - VẬT LIỆU

* GHI CHÚ:

LẦN NỘP	NGÀY NỘP
1	
2	



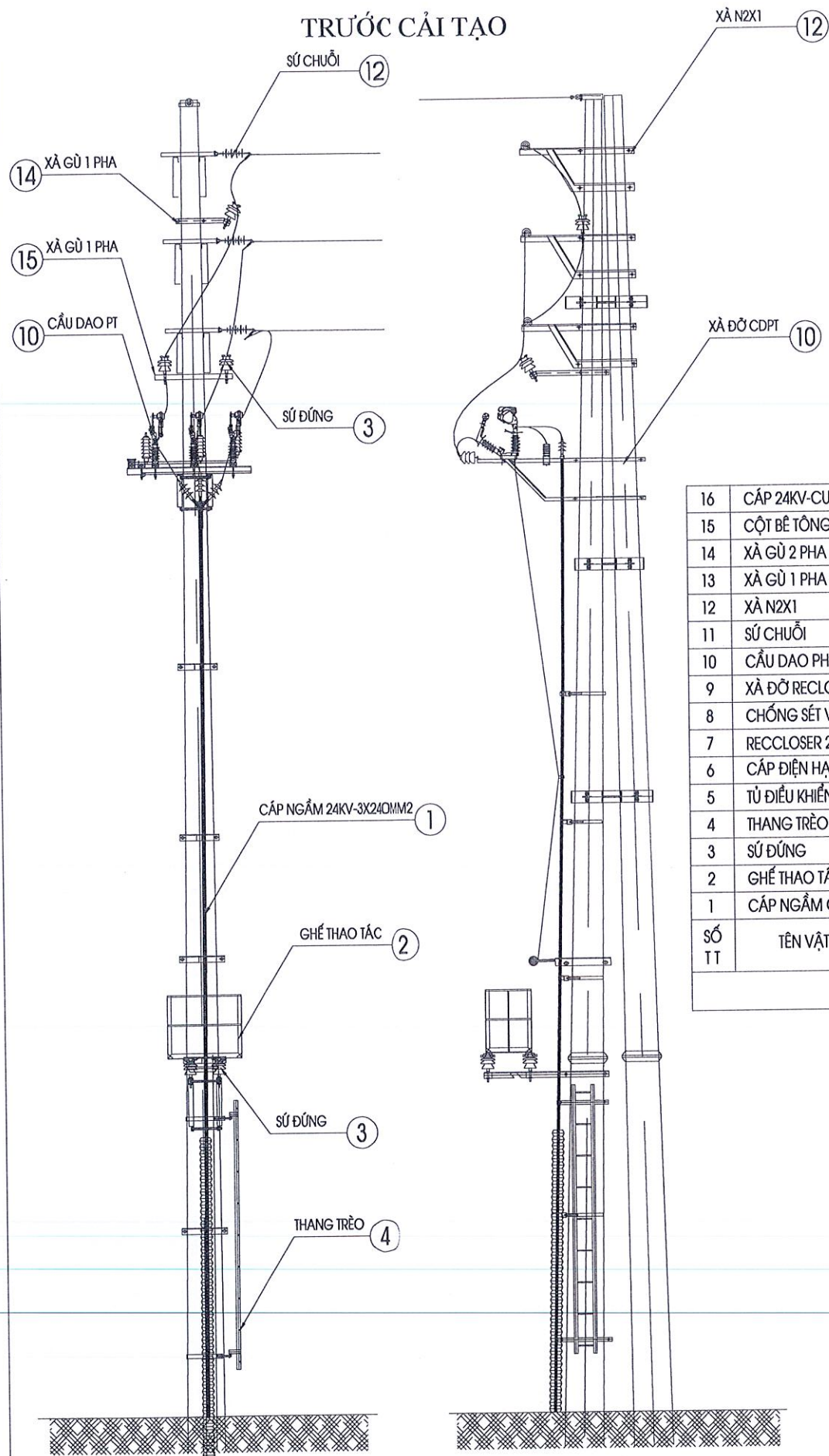
Địa chỉ: TDP PHÚ ĐỒ - PHƯỜNG PHÚ ĐỒ - QUẬN NAM TỪ LIÊM - TP. HÀ NỘI

TÊN CÔNG TRÌNH:
XÂY DỰNG MỚI 01 XUẤT TUYẾN 22KV TỪ TBA E1.9 NGHĨA ĐỒ ĐÈN CT3 ĐÔ THỊ MỚI NGHĨA ĐỒ VÀ QUY HOẠCH LƯỚI ĐIỆN TRÊN ĐỊA BÀN QUẬN BẮC TỪ LIÊM

Địa điểm xây dựng:
QUẬN BẮC TỪ LIÊM - THÀNH PHỐ HÀ NỘI

ĐƠN VỊ TƯ VẤN
CÔNG TY CỔ PHẦN TƯ VẤN THIẾT KẾ VÀ ĐẦU TƯ XÂY DỰNG TMT HÀ NỘI

GIÁM ĐỐC

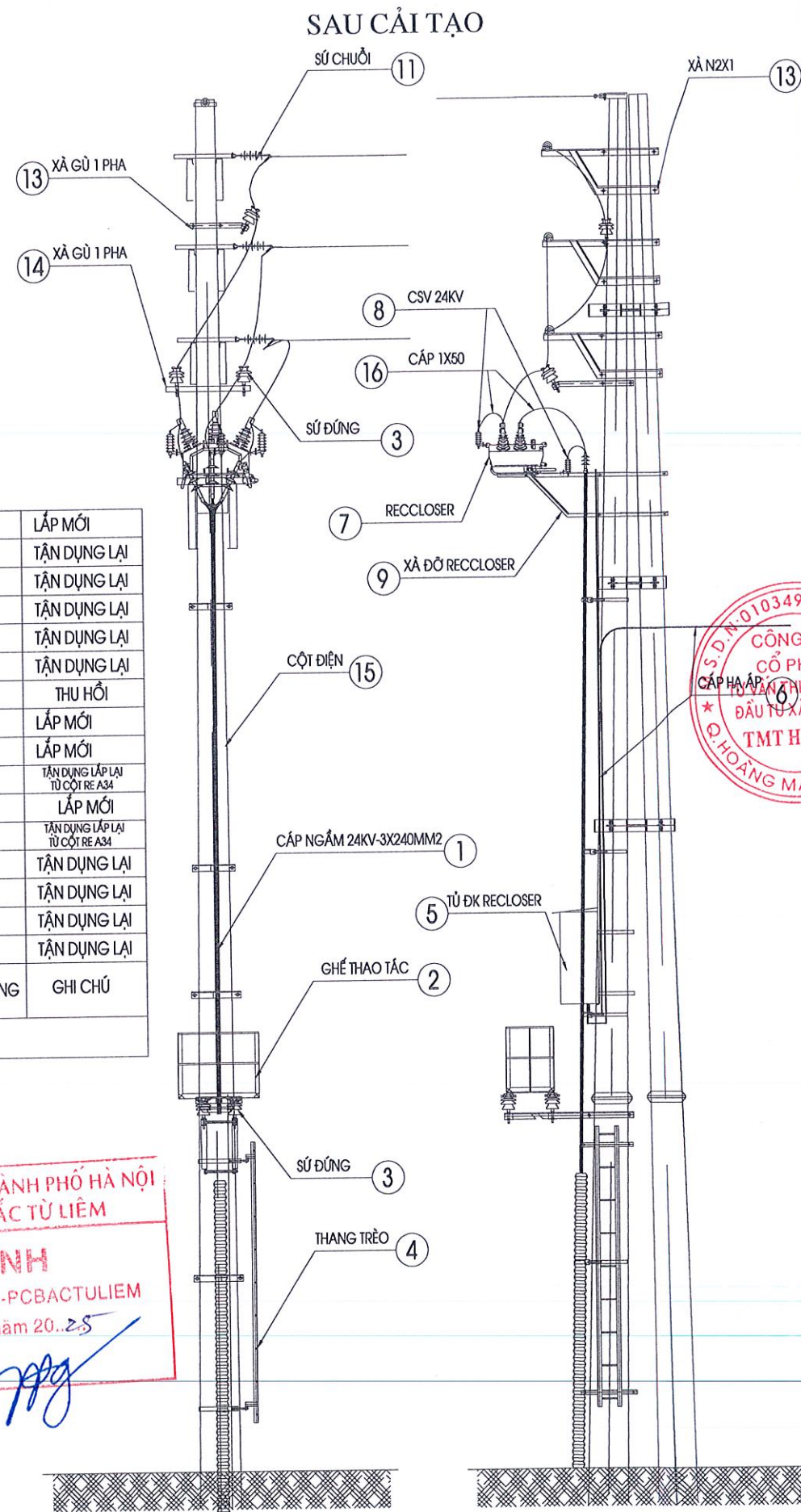


BỐ TRÍ CỘT SỐ 34 LIÊN MẠC

SỐ TT	TÊN VẬT TƯ - VẬT LIỆU	QUI CÁCH	ĐƠN VỊ	SỐ LƯỢNG	GHI CHÚ
16	CÁP 24KV-CU/XLPE 1X50MM	24KV/CU/XLPE-1X50MM2	M	9	LẮP MỚI
15	CỘT BÊ TÔNG LI TÂM	BTLT 16M	CỘT	02	TẬN DỤNG LẠI
14	XÀ GÙ 2 PHA	MẠ KÈM	CÁI	01	TẬN DỤNG LẠI
13	XÀ GÙ 1 PHA	MẠ KÈM	CÁI	01	TẬN DỤNG LẠI
12	XÀ N2X1	MẠ KÈM	CÁI	03	TẬN DỤNG LẠI
11	SỨ CHUỖI	24KV	CÁI	06	TẬN DỤNG LẠI
10	CẦU DAO PHỤ TẢI	24KV	CÁI	01	THU HỒI
9	XÀ ĐỠ RECLOSER	MẠ KÈM	CÁI	01	LẮP MỚI
8	CHỐNG SÉT VAN 24KV	CSV-24KV	BỘ	02	LẮP MỚI
7	RECLOSER 24KV	24KV	CÁI	01	TẬN DỤNG LẮP LẠI TỪ CỘT RE A34
6	CÁP ĐIỆN HẠ ÁP	CU-PVC/XLPE-2X10MM2	M	115	LẮP MỚI
5	TỦ ĐIỀU KHIỂN RECLOSER		TỦ	01	TẬN DỤNG LẮP LẠI TỪ CỘT RE A34
4	THANG TRÈO	MẠ KÈM	CÁI	01	TẬN DỤNG LẠI
3	SỨ ĐỨNG	24KV	QUẢ	07	TẬN DỤNG LẠI
2	GHẾ THAO TÁC	MẠ KÈM	BỘ	01	TẬN DỤNG LẠI
1	CÁP NGẮM CU-3X240MM2	CU-3X240MM2	M	07	TẬN DỤNG LẠI

BẢNG KÊ VẬT TƯ - VẬT LIỆU

TỔNG CÔNG TY ĐIỆN LỰC THÀNH PHỐ HÀ NỘI
 CÔNG TY ĐIỆN LỰC BẮC TỪ LIÊM
THẨM ĐỊNH
 Theo Văn bản số 11.33/QĐ-PCBACTULIEM
 ngày 28 tháng 4 năm 2025
 Ký tên: *[Signature]*



BỐ TRÍ CỘT RECLOSER SỐ 34 LIÊN MẠC

* GHI CHÚ:

LẦN NỘP	NGÀY NỘP
1	
2	

ĐẠI DIỆN CHỦ ĐẦU TƯ:

EVN HANOI
CÔNG TY ĐIỆN LỰC BẮC TỪ LIÊM

ĐỊA CHỈ: TDP PHÚ ĐỒ - PHƯỜNG PHÚ ĐỒ - QUẬN NAM TỪ LIÊM - TP. HÀ NỘI

TÊN CÔNG TRÌNH:
XÂY DỰNG MỚI 01 XUẤT TUYẾN 22KV TỪ TBA E1.9 NGHĨA ĐỒ ĐẾN CT3 ĐÔ THỊ MỚI NGHĨA ĐỒ VÀ QUY HOẠCH LƯỚI ĐIỆN TRÊN ĐỊA BÀN QUẬN BẮC TỪ LIÊM

ĐỊA ĐIỂM XÂY DỰNG:
 QUẬN BẮC TỪ LIÊM - THÀNH PHỐ HÀ NỘI

ĐƠN VỊ TƯ VẤN
 CÔNG TY CỔ PHẦN TƯ VẤN THIẾT KẾ VÀ ĐẦU TƯ XÂY DỰNG TMT HÀ NỘI

TMT
TMT HANOI, JSC
 ĐƠN VỊ TƯ VẤN THIẾT KẾ VÀ ĐẦU TƯ XÂY DỰNG
 ĐƠN VỊ TƯ VẤN THIẾT KẾ VÀ ĐẦU TƯ XÂY DỰNG TMT HÀ NỘI

GIÁM ĐỐC
[Signature]
 HOÀNG MINH CHÂU

CHỦ NHIỆM ĐỀ ÁN
[Signature]
 TRINH HỒNG THU
 THIẾT KẾ PHẦN ĐIỆN

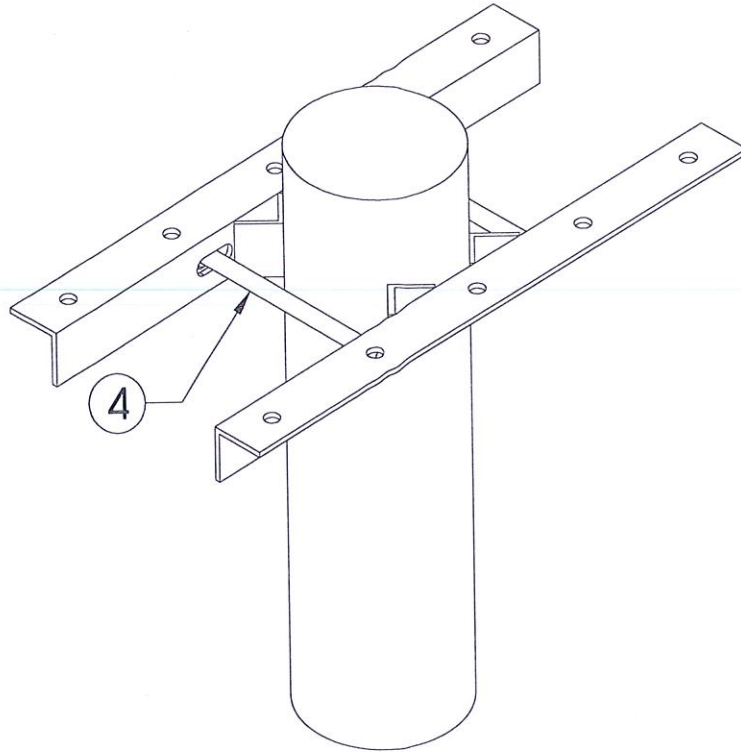
[Signature]
 VŨ QUỐC LƯỢNG
 THIẾT KẾ PHẦN XÂY DỰNG

TÊN BẢN VẼ:
 HOÀNG MINH CHÂU

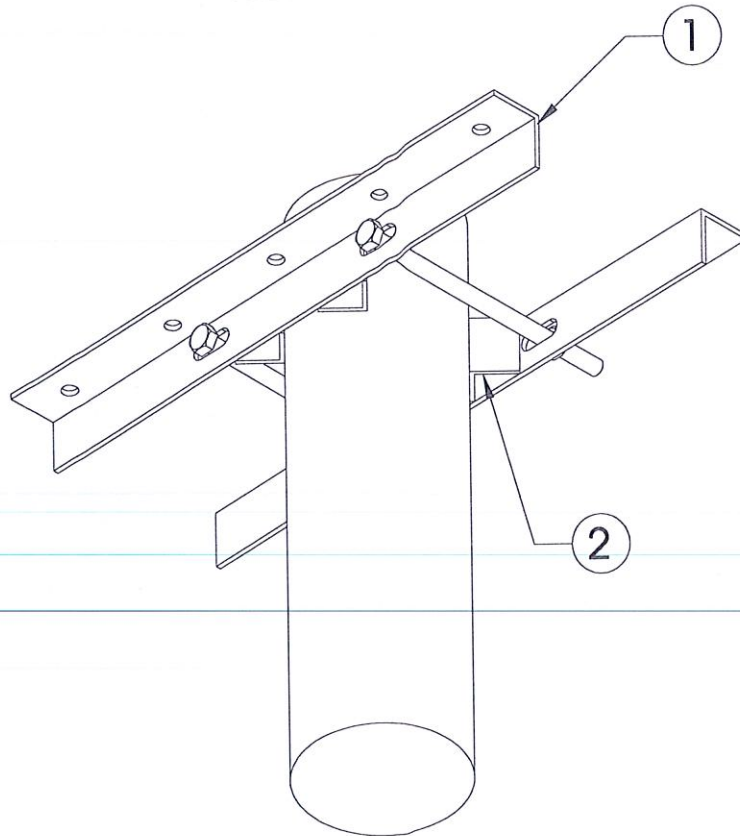
BỘ TRÍ CỘT SỐ 34 LIÊN MẠC TRƯỚC VÀ SAU THI CÔNG

BỘ HỒ SƠ: BCKTKT
 HOÀN THÀNH: /2025
 TỈ LỆ: KÝ HIỆU BẢN VẼ
 1/50 BV: ĐDK - 02

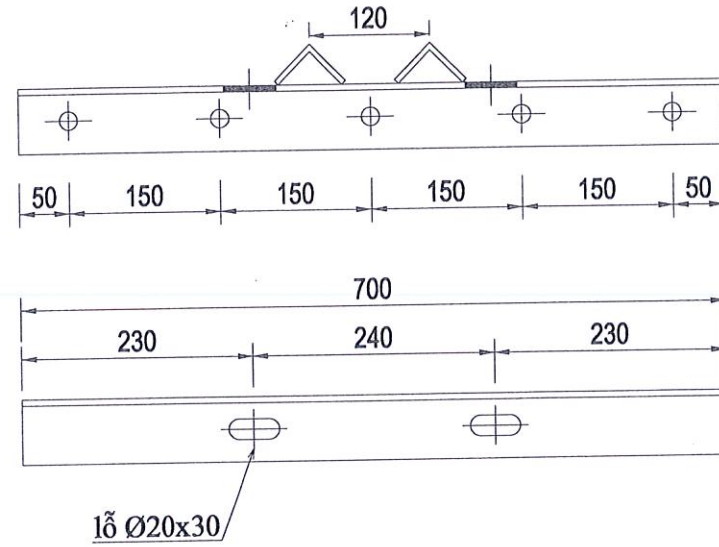
hình chiếu 01



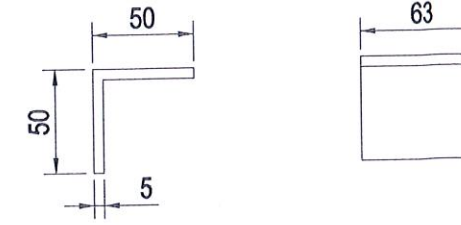
hình chiếu 02



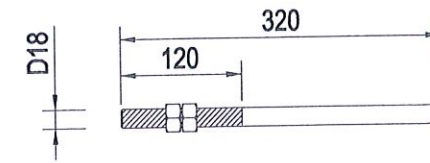
CHI TIẾT 1- thanh xà



CHI TIẾT 2 - tấm ốp cột



CHI TIẾT 3 - bulong



STT	Tên	Quy cách	Số lượng	Chiều dài (mm)	Tổng chiều dài (m)	KL/1m (kg)	Tổng khối lượng (kg)	Tổng (kg)
1	Thanh xà	L65x65x6	2	700	1.40	5.91	8.27	10.76
2	Tấm ốp cột	L50x50x5	4	63	0.25	3.77	0.95	
3	Bulong+Ecu+Vòng đệm	M18x320	2	320	0.64	2.4	1.54	

GHI CHÚ

- 1 - Các chi tiết thanh xà dụng thép góc đều
- 2 - Tất cả các chi tiết đều được làm sạch rỉ và mạ kẽm nhúng nóng theo TCVN
- 3 - Các chi tiết thanh liên kết bằng hàn điện có h = 6mm
- 4 - Cờ tiếp địa bắt vào bulong của xà hạ thế.
- 5 - Số lượng lỗ D18 và móc S treo cáp hiệu chỉnh theo số lượng cáp (theo bảng kê).

TỔNG CÔNG TY ĐIỆN LỰC THÀNH PHỐ HÀ NỘI
 CÔNG TY ĐIỆN LỰC BẮC TỪ LIÊM
THẨM ĐỊNH
 Theo Văn bản số 1133/QĐ-PCBACTULIEM
 ngày 28 tháng 4 năm 2025
 Ký tên: *[Signature]*

* GHI CHÚ:

LẦN HỌP	NGÀY HỌP
1	
2	

ĐẠI DIỆN CHỦ ĐẦU TƯ:

EVN HANOI
CÔNG TY ĐIỆN LỰC BẮC TỪ LIÊM

ĐỊA CHỈ: TDP PHÚ ĐỒ - PHƯỜNG PHÚ ĐỒ - QUẬN NAM TỪ LIÊM - TP. HÀ NỘI

TÊN CÔNG TRÌNH:

XÂY DỰNG MỚI 01 XUẤT TUYẾN 22KV TỪ TBA E1.9 NGHĨA ĐỒ ĐẾN CT3 ĐỒ THỊ MỚI NGHĨA ĐỒ VÀ QUY HOẠCH LƯỚI ĐIỆN TRÊN ĐỊA BÀN QUẬN BẮC TỪ LIÊM

ĐỊA ĐIỂM XÂY DỰNG:
 QUẬN BẮC TỪ LIÊM - THÀNH PHỐ HÀ NỘI

ĐƠN VỊ TƯ VẤN
 CÔNG TY CỔ PHẦN TƯ VẤN THIẾT KẾ VÀ ĐẦU TƯ XÂY DỰNG TMT HÀ NỘI

TMT HANOI, JSC
 ĐỊA CHỈ: SỐ 5, M3A-11, 02 MANOR 2 STR, SUNRISE C, DỰ ÁN THE MANOR CENTRAL PARK, PHƯỜNG ĐẠI KIM, QUẬN HOÀNG MAI, HÀ NỘI

GIÁM ĐỐC

[Signature]
 HOÀNG MINH CHÂU

CHỨC NHIỆM ĐỀ AN

[Signature]
 TRỊNH HỒNG THU

THIẾT KẾ PHẦN ĐIỆN

[Signature]
 VŨ QUỐC LƯỢNG

THIẾT KẾ PHẦN XÂY DỰNG

[Signature]
 HOÀNG MINH CHÂU

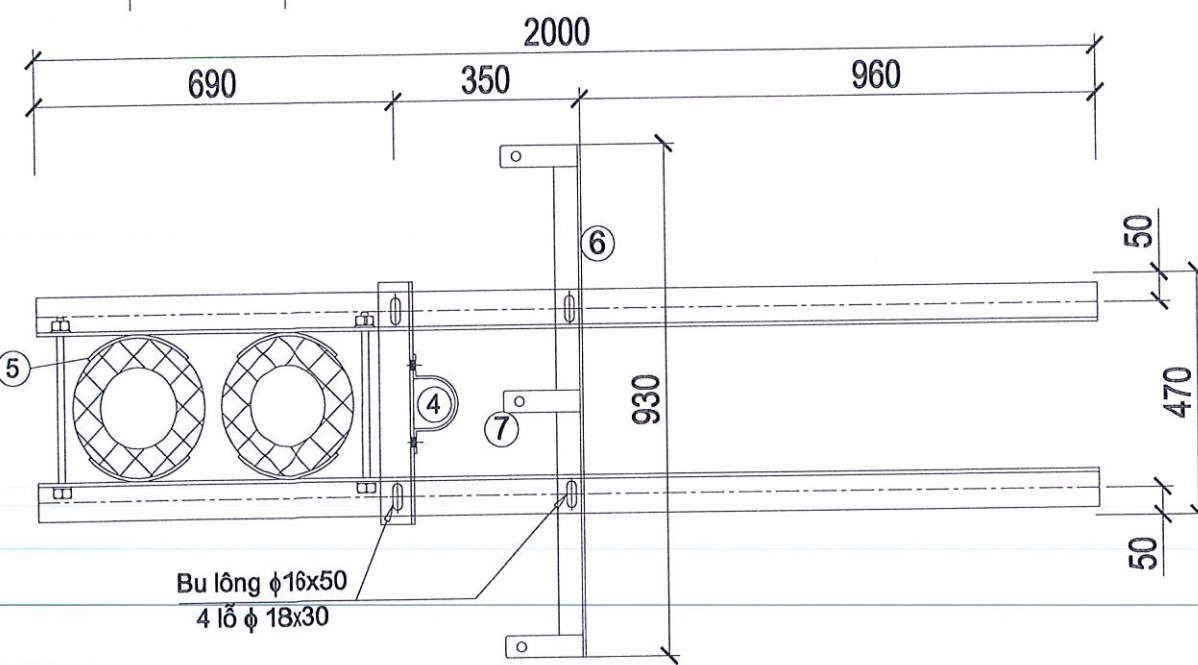
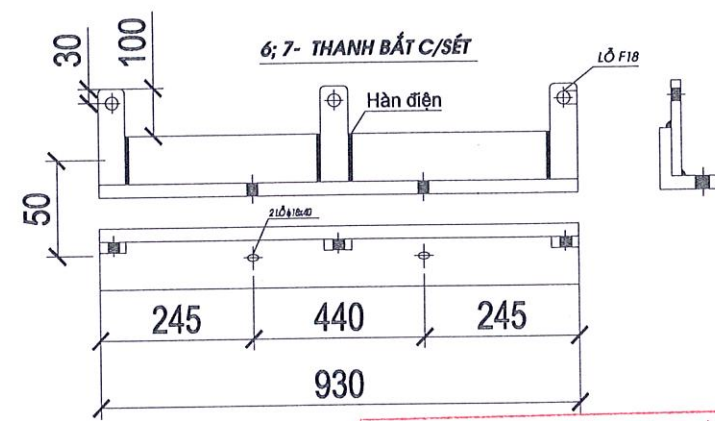
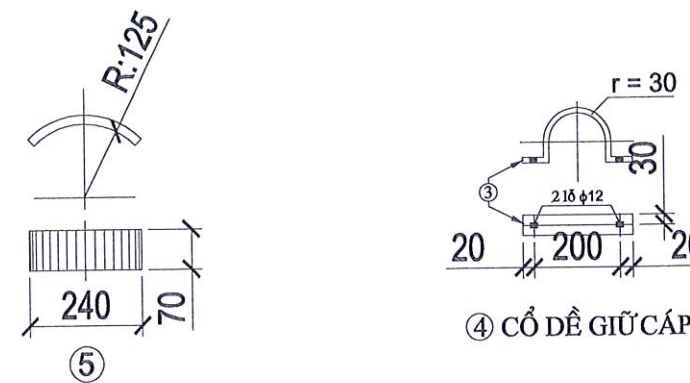
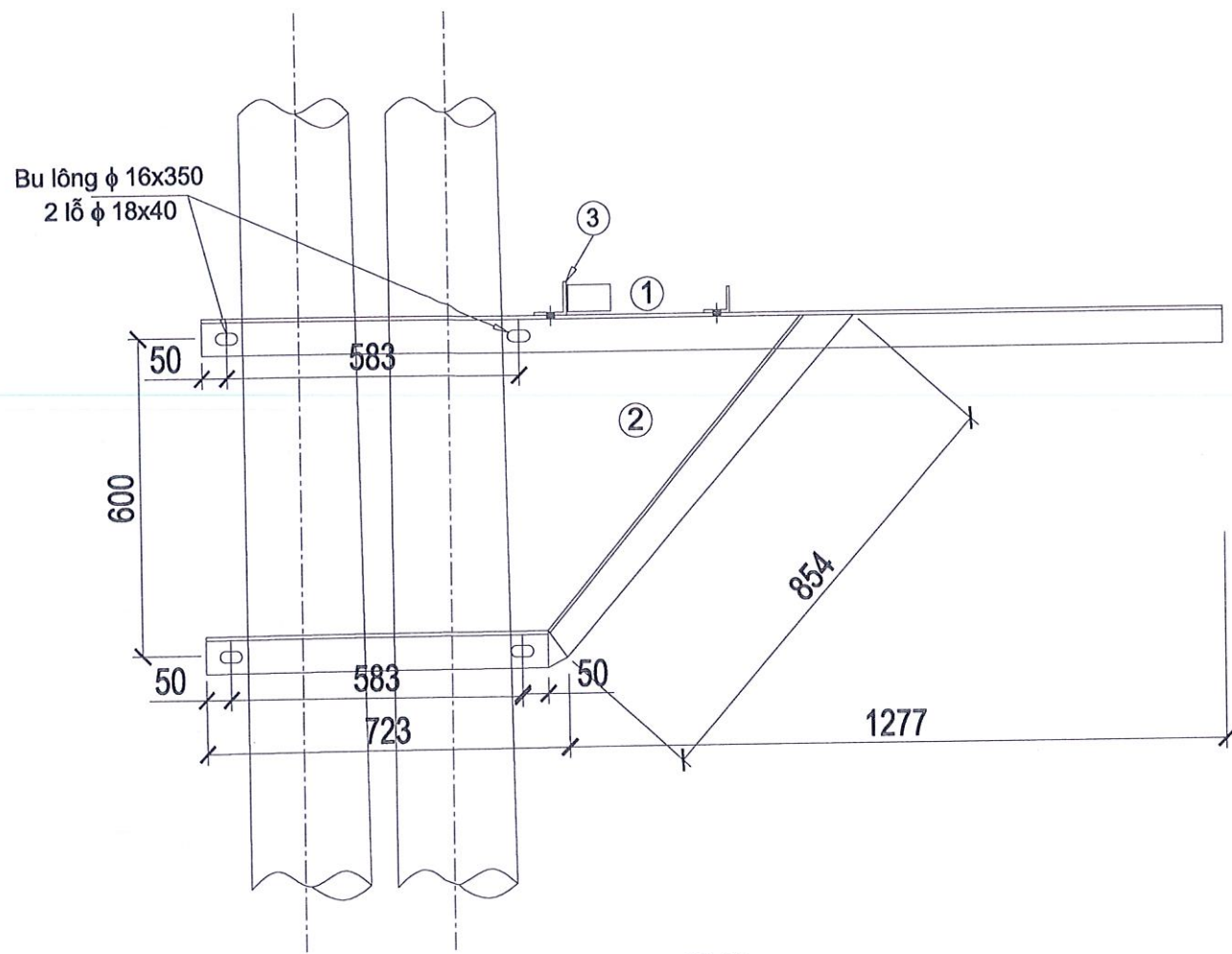
TÊN BẢN VẼ:

XÀ KÈM TRÊN CỘT LY TÂM ĐƠN

BỘ HỒ SƠ: BCKTKT

HOÀN THÀNH: /2025

TỈ LỆ	KÝ HIỆU BẢN VẼ
1/50	BV: XK - 01



GHI CHÚ:

- Tất cả các chi tiết được mạ kẽm nhúng nóng.
- Chiều cao đường hàn h = 6mm.
- Bu lông + đai ốc + ròng đen chế tạo theo TCVN 72_63 và TCVN102_63.

TỔNG CÔNG TY ĐIỆN LỰC THÀNH PHỐ HÀ NỘI
CÔNG TY ĐIỆN LỰC BẮC TỪ LIÊM

THẨM ĐỊNH
Theo Văn bản số.../QB-PCBACTULIEM
ngày 28 tháng 4 năm 2025
Ký tên:

KHỐI LƯỢNG TỔNG CỘNG : 60.73 KG.

Số hiệu	Tên chi tiết	Nguyên vật liệu	K. thước (mm)	Số lg	Đơn vị	Toàn bộ	Ghi chú
10	BU LÔNG M16X350	CT3 φ 16	400	4	0.67	2.68	ren 120
9	BU LÔNG M16X50	CT3 φ 16	50	4	0.20	0.80	ren 45
8	BU LÔNG M10X50	CT3 φ 10	50	2	0.06	0.18	ren 45
7	THANH ĐỠ CHỐNG SÉT	-40x4	150	3	0.18	0.54	
6	THANH XÁ ĐỠ CHỐNG SÉT	L 50x50x5	930	1	3.5	3.5	
5	TẤM ĐỆM	-70x6	240	4	0.80	3.20	
4	CỔ ĐÈ GIỮ CÁP	- 60x3	240	1	0.46	0.46	
3	THANH ĐỠ CỐ CÁP	L 63x63x6	470	1	2.69	2.69	
2	THANH CHỐNG	L 63x63x6	1504	2	8.60	17.20	
1	THANH ĐỠ	L 70x70x7	2000	2	14.78	29.56	

BẢNG KÊ NGUYÊN VẬT LIỆU

* GHI CHÚ:

LẦN NỘP: 1, 2

NGÀY NỘP:

ĐẠI DIỆN CHỦ ĐẦU TƯ:

EVNHANOI
CÔNG TY ĐIỆN LỰC BẮC TỪ LIÊM

ĐỊA CHỈ: TDP PHÚ ĐÓ - PHƯỜNG PHÚ ĐÓ - QUẬN NAM TỪ LIÊM - TP. HÀ NỘI

TÊN CÔNG TRÌNH:
XÂY DỰNG MỚI 01 XUẤT TUYẾN 22KV TỪ TBA E1.9 NGHĨA ĐỒ ĐẾN CT3 ĐÔ THỊ MỚI NGHĨA ĐỒ VÀ QUY HOẠCH LƯỚI ĐIỆN TRÊN ĐỊA BÀN QUẬN BẮC TỪ LIÊM

ĐỊA ĐIỂM XÂY DỰNG:
QUẬN BẮC TỪ LIÊM - THÀNH PHỐ HÀ NỘI

ĐƠN VỊ TƯ VẤN:
CÔNG TY CỔ PHẦN TƯ VẤN THIẾT KẾ VÀ ĐẦU TƯ XÂY DỰNG TMT HÀ NỘI

TMT
TMT HANOI, JSC

ĐỊA CHỈ: SỐ 5, M3A-11, 02 MANOR 2 STR, SUNRISE C, DỰ ÁN THE MANOR CENTRAL PARK, PHƯỜNG ĐẠI KIM, QUẬN HOÀNG MAI, HÀ NỘI

GIÁM ĐỐC:
Hoàng Minh Châu
HOÀNG MINH CHÂU

CHỦ NHIỆM ĐỀ ÁN:
Trịnh Hồng Thu
TRỊNH HỒNG THU

THIẾT KẾ PHẦN ĐIỆN:
Nguyễn Quốc Lượng
VŨ QUỐC LƯỢNG

THIẾT KẾ PHẦN XÂY DỰNG:
Hoàng Minh Châu
HOÀNG MINH CHÂU

TÊN BẢN VẼ:
GIÁ ĐỠ RECLOSER

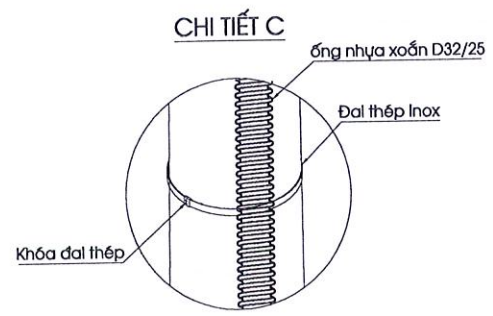
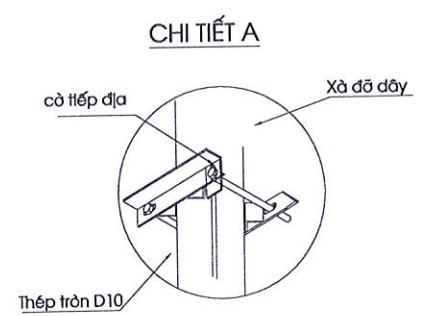
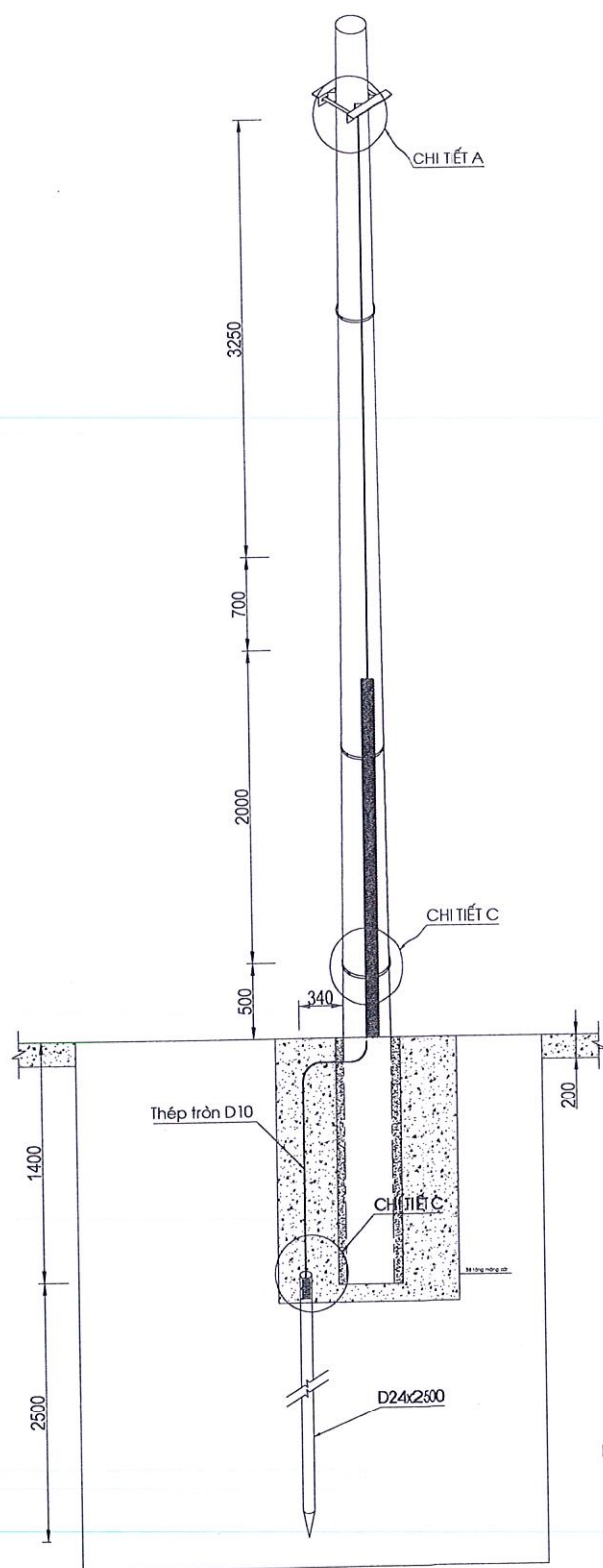
BỘ HỒ SƠ: BCKTKT

HOÀN THÀNH: /2025

TỈ LỆ: KÝ HIỆU BẢN VẼ

1/50 BV: XRCL - 01

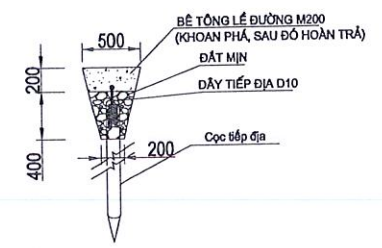
TIẾP ĐỊA AN TOÀN RAT-2



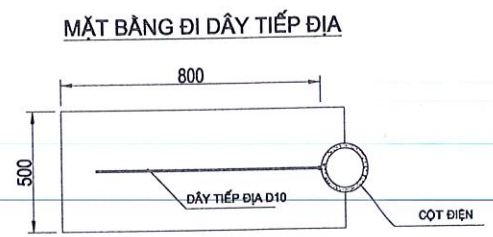
STT	TÊN	QUY CÁCH	ĐƠN VI	SỐ LƯỢNG	KHỐI LƯỢNG (KG)	KL/1m (bộ) (kg)	GHI CHÚ
1	Cọc tiếp đất dài 2,5m	D24x2500	cọc	1	8.88	3.55	
2	Thép tròn Ø10 mã kẽm	Ø10	m	8.2	5.08	0.6170	
3	Ống nhựa xoắn	Ø32/25	m	2.5			
4	Dal thép + khóa dal	ĐT+KĐ	bộ	3			
5	Cờ bắt bulong dài 100mm	Døt 40x5	cái	3	0.47	1.5700	
6	Phá bê tông	P-BT	m3	0.070			
7	Hoàn trả bê tông	H-BT	m3	0.070			
Tổng khối lượng thép:					13.96	0.00	

TỔNG CÔNG TY ĐIỆN LỰC THÀNH PHỐ HÀ NỘI
CÔNG TY ĐIỆN LỰC BẮC TỪ LIÊM
THẨM ĐỊNH
 Theo Văn bản số 4133/QĐ-PCBACTULIEM
 ngày 28 tháng 4 năm 2025
 Ký tên: _____

MẶT CẮT ĐI DÂY TIẾP ĐỊA



MẶT BẰNG ĐI DÂY TIẾP ĐỊA



MẶT CẮT TIẾP ĐỊA AN TOÀN ĐI TRONG MÓNG CỘT

GHI CHÚ:
 1- Khối lượng phá bê tông và hoàn trả mặt đường: 0.0m3
 2- Khối lượng đất đào rãnh tiếp địa: 0.24m3

* GHI CHÚ:

LẦN NỘP	NGÀY NỘP
1	
2	

ĐẠI DIỆN CHỦ ĐẦU TƯ:

EVNHANOI
CÔNG TY ĐIỆN LỰC BẮC TỪ LIÊM

ĐỊA CHỈ: TDP PHÚ ĐỒ - PHƯỜNG PHÚ ĐỒ - QUẬN NAM TỪ LIÊM - TP. HÀ NỘI

TÊN CÔNG TRÌNH:
XÂY DỰNG MỚI 01 XUẤT TUYÊN 22KV TỪ TBA E1.9 NGHĨA ĐỒ ĐẾN CT3 ĐÔ THỊ MỚI NGHĨA ĐỒ VÀ QUY HOẠCH LƯỚI ĐIỆN TRÊN ĐỊA BÀN QUẬN BẮC TỪ LIÊM

ĐỊA ĐIỂM XÂY DỰNG:
 QUẬN BẮC TỪ LIÊM - THÀNH PHỐ HÀ NỘI

ĐƠN VỊ TƯ VẤN
 CÔNG TY CỔ PHẦN TƯ VẤN THIẾT KẾ VÀ ĐẦU TƯ XÂY DỰNG TMT HÀ NỘI

TMT
TMT HANOI, JSC
 ĐỊA CHỈ SỐ 5, M13A-11, 02 MANOR 2 STR, SUNRISE C, DỰ ÁN THE MANOR CENTRAL PARK, PHƯỜNG ĐẠI KIM, QUẬN HOÀNG MAI, HÀ NỘI

GIÁM ĐỐC

_____ HOÀNG MINH CHÂU

CHỦ NHIỆM ĐỀ ÁN

_____ TRỊNH HỒNG THU

THIẾT KẾ PHẦN ĐIỆN

_____ VŨ QUỐC LƯỢNG

THIẾT KẾ PHẦN XÂY DỰNG

_____ HOÀNG MINH CHÂU

TÊN BẢN VẼ:
TIẾP ĐỊA AN TOÀN VỊ TRÍ CHO XÀ KÈM

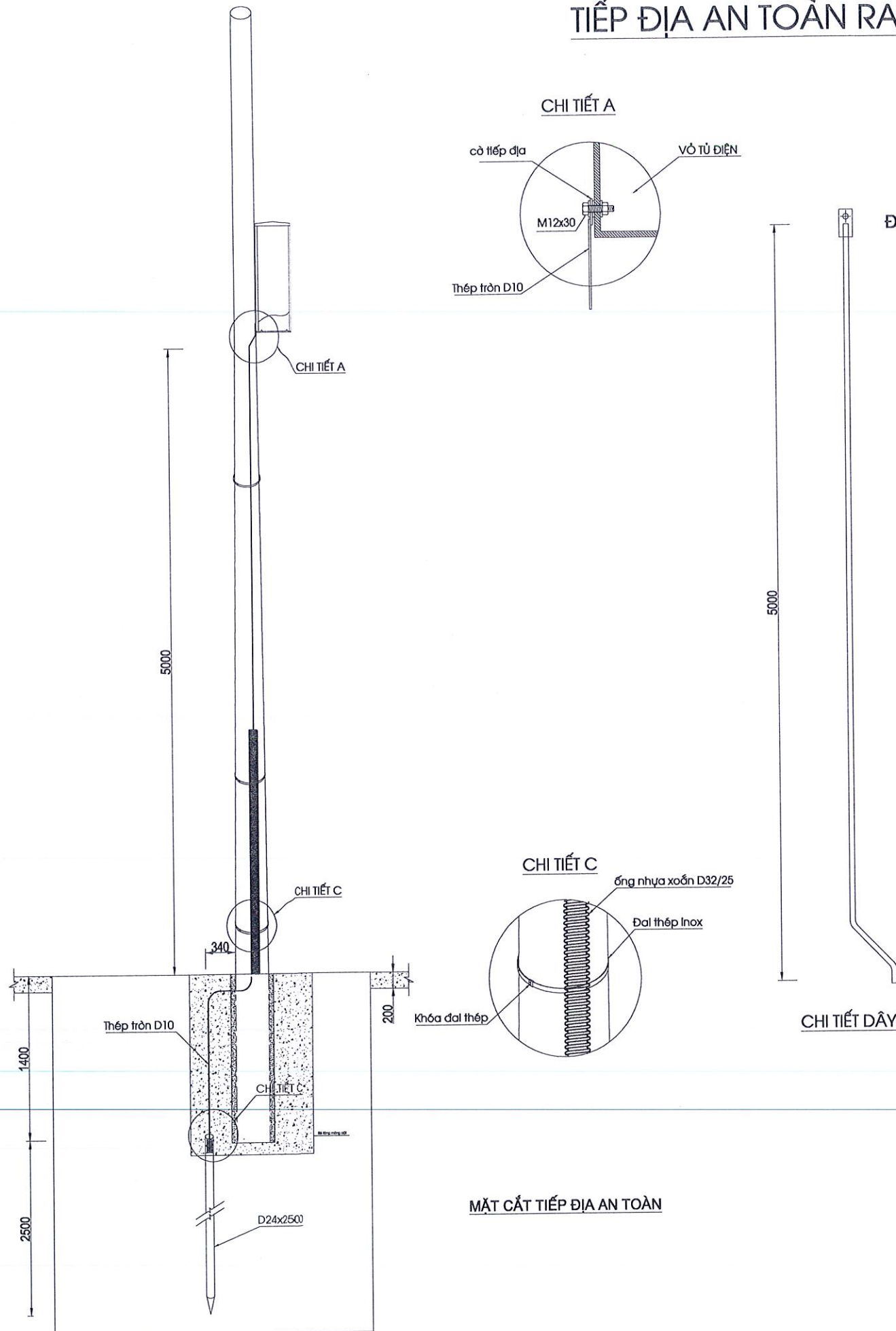
BỘ HỌ SỐ: BCKTKT

HOÀN THÀNH: /2025

TỈ LỆ KÝ HIỆU BẢN VẼ

BV: TD - 01

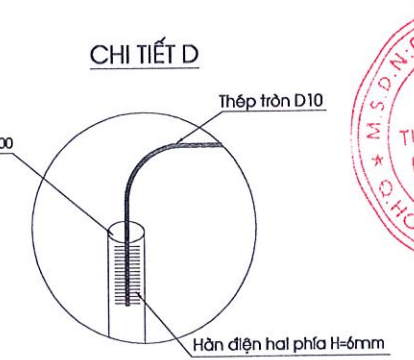
TIẾP ĐỊA AN TOÀN RAT-2



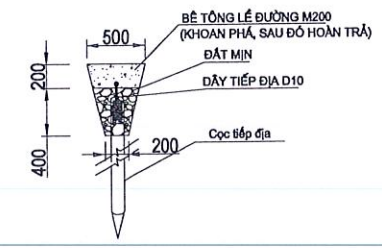
STT	TÊN	QUY CÁCH	ĐƠN VỊ	SỐ LƯỢNG	KHỐI LƯỢNG (KG)	KL/1m (bộ) (kg)	GHI CHÚ
1	Cọc tiếp đất dài 2,5m	D24x2500	cọc	1	8.88	3.55	
2	Thép tròn Ø10 mã kẽm	Ø10	m	5.0	3.09	0.6170	
3	ống nhựa xoắn	Ø32/25	m	2.5			
4	Đai thép + khóa đai	ĐT+KD	bộ	2			
5	Cờ bắt bulong dài 100mm	Đet 40x5	cái	1	0.16	1.5700	
6	Phá bê tông	P-BT	m3	0.070			
7	Hoàn trả bê tông	H-BT	m3	0.070			
Tổng khối lượng thép:					11.96	0.00	

TỔNG CÔNG TY ĐIỆN LỰC THÀNH PHỐ HÀ NỘI
CÔNG TY ĐIỆN LỰC BẮC TỪ LIÊM

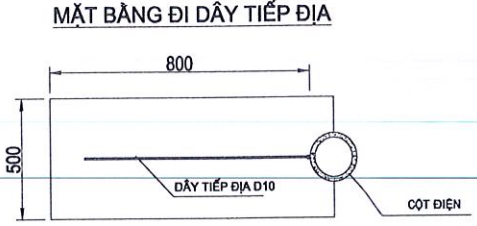
THẨM ĐỊNH
Theo Văn bản số 14.32./QB-PCBACTULIEM
ngày 2.8 tháng 11 năm 2025
Ký tên: *[Signature]*



MẶT CẮT ĐI DÂY TIẾP ĐỊA



MẶT BẰNG ĐI DÂY TIẾP ĐỊA



GHI CHÚ:
1- Khối lượng phá bê tông và hoàn trả mặt đường: 0.0m3
2 - Khối lượng đất đào rãnh tiếp địa: 0.24m3

* GHI CHÚ:

LẦN NỘP	NGÀY NỘP
1	
2	

ĐẠI DIỆN CHỦ ĐẦU TƯ:

EVNHANOI
CÔNG TY ĐIỆN LỰC BẮC TỪ LIÊM

ĐỊA CHỈ: TDP PHÚ ĐỔ - PHƯỜNG PHÚ ĐỔ - QUẬN NAM TỪ LIÊM - TP. HÀ NỘI

TÊN CÔNG TRÌNH:

XÂY DỰNG MỚI 01 XUẤT TUYẾN 22KV TỪ TBA E1.9 NGHĨA ĐỒ ĐẾN CT3 ĐÔ THỊ MỚI NGHĨA ĐỒ VÀ QUY HOẠCH LƯỚI ĐIỆN TRÊN ĐỊA BÀN QUẬN BẮC TỪ LIÊM

ĐỊA ĐIỂM XÂY DỰNG:
QUẬN BẮC TỪ LIÊM - THÀNH PHỐ HÀ NỘI

ĐƠN VỊ TƯ VẤN:
CÔNG TY CỔ PHẦN TƯ VẤN THIẾT KẾ VÀ ĐẦU TƯ XÂY DỰNG TMT HÀ NỘI

TMT
TMT HANOI, JSC

ĐỊA CHỈ: SỐ 5, MT3A-11, 02 MANOR 2 STR, SUNRISE C, DỰ ÁN THE MANOR CENTRAL PARK, PHƯỜNG ĐẠI KIM, QUẬN HOÀNG MAI, HÀ NỘI

GIÁM ĐỐC:
[Signature]
HOÀNG MINH CHÂU

CHỦ NHIỆM ĐỀ ÁN:
[Signature]
TRỊNH HỒNG THU

THIẾT KẾ PHẦN ĐIỆN:
[Signature]
VŨ QUỐC LƯỢNG

THIẾT KẾ PHẦN XÂY DỰNG:
[Signature]
HOÀNG MINH CHÂU

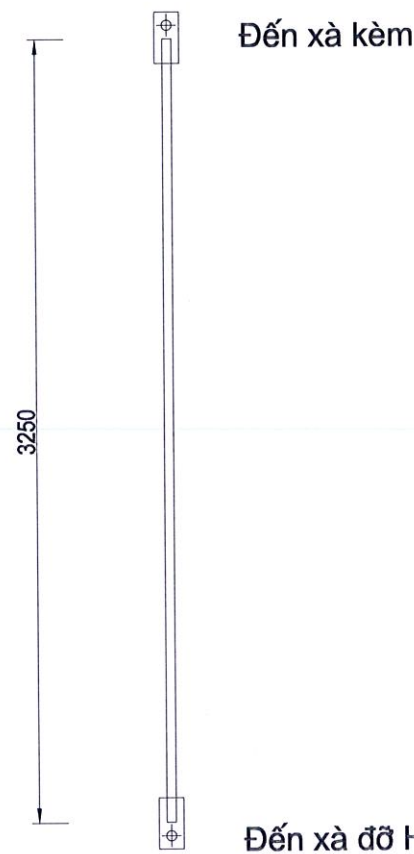
TÊN BẢN VẼ:
TIẾP ĐỊA AN TOÀN VỊ TRÍ CHO TỦ ĐIỀU KHIỂN RECLOSER

BỘ HỒ SƠ: BCKTKT

HOÀN THÀNH: /2025

TỈ LỆ: KÝ HIỆU BẢN VẼ

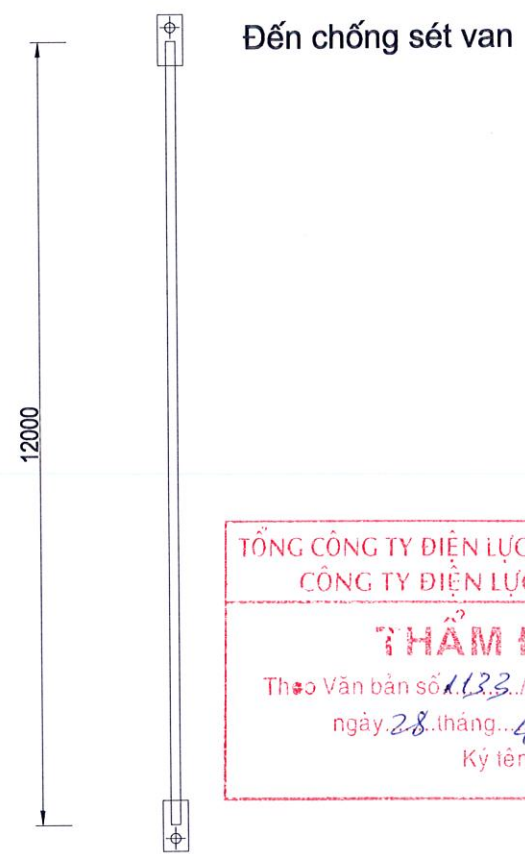
BV: TĐ - 02



CHI TIẾT DÂY NỐI ĐẤT AN TOÀN BỔ SUNG

BẢNG KÊ VẬT LIỆU DÂY NỐI ĐẤT AN TOÀN BỔ SUNG						
STT	TÊN	QUY CÁCH	ĐƠN VI	SỐ LƯỢNG	KHỐI LƯỢNG (KG)	GHI CHÚ
1	Thép tròn Ø10 mạ kẽm	Ø10	m	3.3	2.01	
2	Đai thép + khóa đai	ĐT+KĐ	bộ	2		
3	Cờ bắt bulong dài 100mm	Dẹt 40x5	cái	2	0.31	
Tổng khối lượng thép:					2.32	

GHI CHÚ:
 1- Dây nối đất đi sát vào thân cột
 2- Các chi tiết được mạ kẽm theo tiêu chuẩn.



CHI TIẾT DÂY NỐI ĐẤT CHỐNG SÉT VAN

BẢNG KÊ VẬT LIỆU DÂY NỐI ĐẤT AN TOÀN BỔ SUNG						
STT	TÊN	QUY CÁCH	ĐƠN VI	SỐ LƯỢNG	KHỐI LƯỢNG (KG)	GHI CHÚ
1	Thép tròn Ø10 mạ kẽm	Ø10	m	12.0	7.40	
2	Đai thép + khóa đai	ĐT+KĐ	bộ	4		
3	Cờ bắt bulong dài 100mm	Dẹt 40x5	cái	1	0.16	
Tổng khối lượng thép:					7.56	

GHI CHÚ:
 1- Dây nối đất đi sát vào thân cột
 2- Các chi tiết được mạ kẽm theo tiêu chuẩn.

TỔNG CÔNG TY ĐIỆN LỰC THÀNH PHỐ HÀ NỘI
 CÔNG TY ĐIỆN LỰC BẮC TỪ LIÊM
THẨM ĐỊNH
 Theo Văn bản số 1.133./QB-PCBACTULIEM
 ngày 28 tháng 4 năm 2025
 Ký tên:



*** GHI CHÚ:**

LẦN NỘP	NGÀY NỘP
1	
2	

ĐẠI DIỆN CHỦ ĐẦU TƯ:

EVNHANOI
 CÔNG TY ĐIỆN LỰC BẮC TỪ LIÊM

ĐỊA CHỈ: TDP PHÚ ĐỒ - PHƯỜNG PHÚ ĐỒ - QUẬN NAM TỪ LIÊM - TP. HÀ NỘI

TÊN CÔNG TRÌNH:
XÂY DỰNG MỚI 01 XUẤT TUYẾN 22KV TỪ TBA E1.9 NGHĨA ĐỒ ĐẾN CT3 ĐÔ THỊ MỚI NGHĨA ĐỒ VÀ QUY HOẠCH LƯỚI ĐIỆN TRÊN ĐỊA BÀN QUẬN BẮC TỪ LIÊM

ĐỊA ĐIỂM XÂY DỰNG:
 QUẬN BẮC TỪ LIÊM - THÀNH PHỐ HÀ NỘI

ĐƠN VỊ TƯ VẤN:
 CÔNG TY CỔ PHẦN TƯ VẤN THIẾT KẾ VÀ ĐẦU TƯ XÂY DỰNG TMT HÀ NỘI

ĐỊA CHỈ: SỐ 5, M3A-11, 02 MANOR 2 STR, SUNRISE C, DỰ ÁN THE MANOR CENTRAL PARK, PHƯỜNG ĐẠI KIM, QUẬN HOÀNG MAI, HÀ NỘI

GIÁM ĐỐC:

 HOÀNG MINH CHÂU

CHỦ NHIỆM ĐỀ ÁN:

 TRỊNH HỒNG THU

THIẾT KẾ PHẦN ĐIỆN:

 VŨ QUỐC LƯỢNG

THIẾT KẾ PHẦN XÂY DỰNG:

 HOÀNG MINH CHÂU

TÊN BẢN VẼ:
DÂY TIẾP ĐỊA AN TOÀN BỔ SUNG NỐI ĐẤT XÀ KÈM VÀ DÂY TIẾP ĐỊA NỐI ĐẤT CHỐNG SÉT VAN

BỘ HỒ SƠ: BCKTKT
 HOÀN THÀNH: /2025

TỈ LỆ	KÝ HIỆU BẢN VẼ
	BV: TĐ - 03