

CỘNG HÒA XÃ HỘI CHỦ NGHĨA VIỆT NAM
ĐỘC LẬP - TỰ DO - HẠNH PHÚC

SỞ XÂY DỰNG QUẢNG TRỊ

THẨM ĐỊNH

Theo Văn bản số 454/SXĐ-QLHĐXD

Ngày 22 tháng 8 năm 2025

Người thẩm định ký tên:

Trần Ngọc Bình

HỒ SƠ THIẾT KẾ BẢN VẼ THI CÔNG

CÔNG TRÌNH: TRANG THIẾT BỊ NỘI THẤT VÀ CÁC HẠNG MỤC PHỤ TRỢ TRUNG TÂM VĂN HÓA
HUYỆN TUYÊN HÓA

ĐỊA ĐIỂM: XÃ ĐỒNG LÊ - TỈNH QUẢNG TRỊ

ĐẠI DIỆN CHỦ ĐẦU TƯ: BAN QLDA ĐTXD VÀ PTQĐ TUYÊN HÓA

ĐƠN VỊ TƯ VẤN THIẾT KẾ

LIÊN DANH CÔNG TY TNHH TƯ VẤN XÂY DỰNG KHANG PHÚ
VÀ CÔNG TY TNHH TƯ VẤN THIẾT KẾ KIẾN TRÚC VÀ XÂY DỰNG NGHĨ HÂN

SỐ 123 - VÕ NGUYỄN GIÁP - PHƯỜNG BẮC GIANH - TỈNH QUẢNG TRỊ

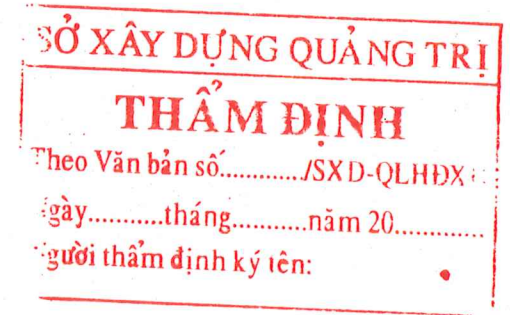
TEL: 0982. 433 466

E-MAIL: CTYTVXDKHANGPHU@GMAIL.COM

BẮC GIANH: THÁNG 8/2025



HỒ SƠ THIẾT KẾ BẢN VẼ THI CÔNG



CÔNG TRÌNH: TRANG THIẾT BỊ NỘI THẤT VÀ CÁC HẠNG MỤC PHỤ TRỢ TRUNG TÂM VĂN HÓA
HUYỆN TUYÊN HÓA

ĐỊA ĐIỂM: XÃ ĐỒNG LÊ - TỈNH QUẢNG TRỊ

CHỦ ĐẦU TƯ: BAN QLDA ĐTXD VÀ PTQĐ TUYÊN HÓA

CHỦ ĐẦU TƯ
BAN QLDA ĐTXD VÀ PTQĐ TUYÊN HÓA
KT.GIÁM ĐỐC
P.GIÁM ĐỐC

NGUYỄN VĂN THẮNG

ĐẠI DIỆN ĐƠN VỊ TƯ VẤN
THÀNH VIÊN LIÊN DANH TVTK THỨ NHẤT THÀNH VIÊN LIÊN DANH TVTK THỨ HAI
CÔNG TY TNHH TVXD KHANG PHÚ CÔNG TY TNHH TVTKKT VÀ XD NGHI HÂN
KT.GIÁM ĐỐC P.GIÁM ĐỐC GIÁM ĐỐC

PHẠM THÀNH TRUNG



HUYNH CÔNG BẰNG

SƠ ĐỒ VỊ TRÍ DỰ ÁN



SỞ XÂY DỰNG QUẢNG TRỊ
THẨM ĐỊNH
Theo Văn bản số /SXĐ-QLHXĐ
Ngày tháng năm 20.....
Người thẩm định ký tên: Phan Châu Trinh



SỞ XÂY DỰNG QUẢNG TRỊ
THẨM ĐỊNH
Số Văn bản số...../SXD-QLHĐXD
Ngày.....tháng.....năm 20.....
Người thẩm định ký tên:

I. PHẦN XÂY DỰNG

MẶT BẰNG TỔNG THỂ KHUÔN VIÊN NHÀ VĂN HÓA

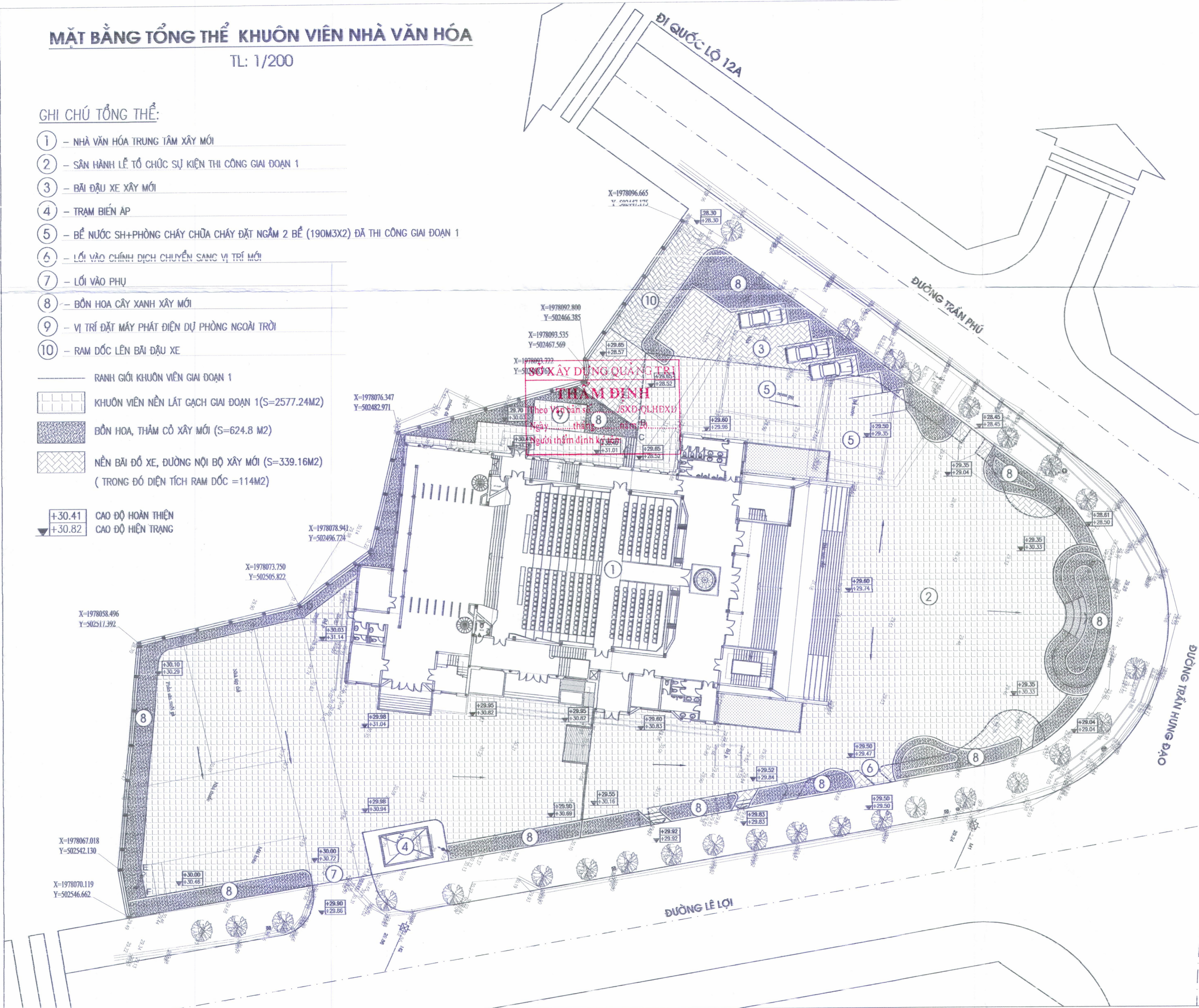
TL: 1/200

GHI CHÚ TỔNG THỂ:

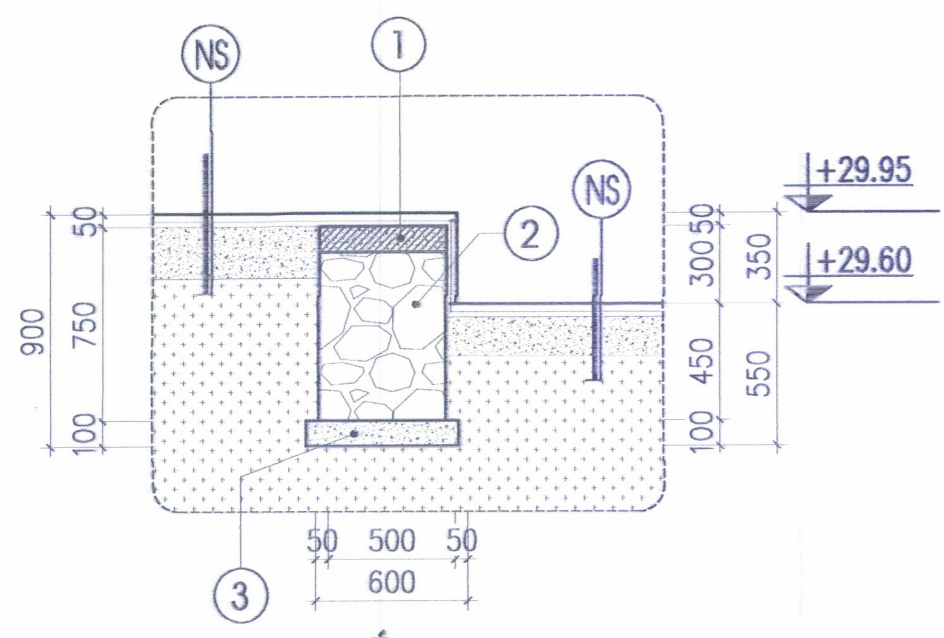
- ① - NHÀ VĂN HÓA TRUNG TÂM XÂY MỚI
- ② - SÂN HÀNH LỄ TỔ CHỨC SỰ KIỆN THI CÔNG GIAI ĐOẠN 1
- ③ - BÃI ĐẬU XE XÂY MỚI
- ④ - TRẠM BIẾN ÁP
- ⑤ - BỂ NƯỚC SH+PHÒNG CHÁY CHỮA CHÁY ĐẶT NGẦM 2 BỂ (190M3X2) ĐÃ THI CÔNG GIAI ĐOẠN 1
- ⑥ - LỐI VÀO CHÍNH DỊCH CHUYỂN SANG VỊ TRÍ MỚI
- ⑦ - LỐI VÀO PHỤ
- ⑧ - BỜN HOA CÂY XANH XÂY MỚI
- ⑨ - VỊ TRÍ ĐẶT MÁY PHÁT ĐIỆN DỰ PHÒNG NGOÀI TRỜI
- ⑩ - RAM DỐC LÊN BÃI ĐẬU XE

- RANH GIỚI KHUÔN VIÊN GIAI ĐOẠN 1
- KHUÔN VIÊN NỀN LÁT GẠCH GIAI ĐOẠN 1(S=2577.24M²)
- BỜN HOA, THÂM CỎ XÂY MỚI (S=624.8 M²)
- NỀN BÃI ĐỖ XE, ĐƯỜNG NỘI BỘ XÂY MỚI (S=339.16M²)
(TRONG ĐÓ DIỆN TÍCH RAM DỐC =114M²)

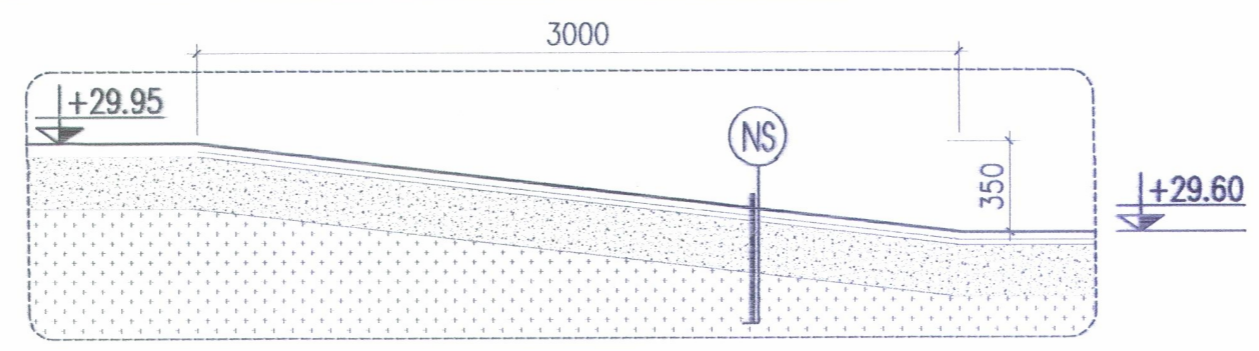
+30.41 CAO ĐỘ HOÀN THIÊN
 +30.82 CAO ĐỘ HIỆN TRẠNG



CHỦ ĐẦU TƯ:	BAN QLDA ĐTXD VÀ PTGD TUYÊN HÓA
TÊN CÔNG TRÌNH:	TRANG THIẾT BỊ NỘI THẤT VÀ CÁC HẠNG MỤC PHỤ TRỢ TRUNG TÂM VĂN HOÁ HUYỆN TUYÊN HOÁ
HẠNG MỤC:	KHUÔN VIÊN
ĐỊA ĐIỂM XÂY DỰNG:	XÃ ĐỒNG LÊ - T. QUẢNG TRỊ
TÊN BẢN VẼ:	MẶT BẰNG TỔNG THỂ KHUÔN VIÊN NHÀ VĂN HÓA
TU VẤN THIẾT KẾ:	LIÊN DANH CÔNG TY TNHH TVXD KHANG PHÚ VÀ CÔNG TY TNHH TƯ VẤN THIẾT KẾ KIẾN TRÚC VÀ XÂY DỰNG NGHI HÂN
	123-VÕ NGUYỄN GIÁP-TX BA ĐỒN-G BÍNH TEL/FAX: 0523.518.664 EMAIL: CIYTVXDKI.KHANGPHU@GMAIL.COM KT. GIÁM ĐỐC KT. GIÁM ĐỐC
	PHẠM THÀNH TRUNG
CHỦ TRÍ KIẾN TRÚC:	
	KTS: LÊ THỊ BÍCH HUỆ
KIỂM:	
	PHẠM THÀNH TRUNG
THIẾT KẾ+VẼ:	
	LÊ THỊ BÍCH HUỆ
T.K.B.V.T.C	BẢN VẼ:
4/2025	KI-01

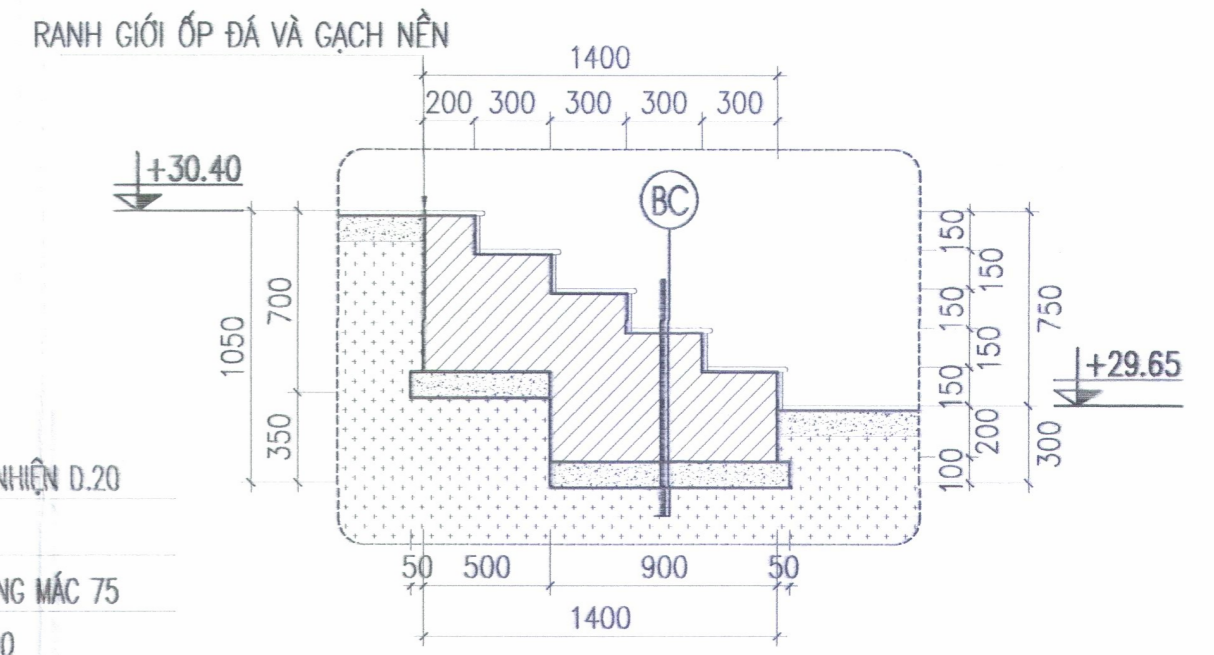


CẮT 1-1
KÈ ĐÁ CHIỀU DÀI 10,8M



CẮT 2-2
RAM ĐỐC SÂN

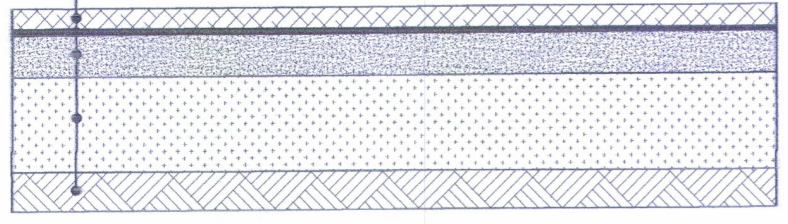
- GHI CHÚ:**
- ① - GIẰNG BÊ TÔNG CỐT THÉP ĐÁ 1X2 MẮC 200
 - ② - MÓNG XÂY ĐÁ HỌC VỚI VỮA XI MẮC 75
 - ③ - LỚP BÊ TÔNG ĐÁ 2X4 MẮC 100 D.100



CẮT 3-3
BẬC CẤP SÂN

- * BẬC CẤP SÂN**
- BẬC CẤP LÁT ĐÁ GRANITE TỰ NHIÊN D.20
 - VỚI VỮA XI MẮC MẮC 75 D.20
 - BẬC XÂY GẠCH VỚI VỮA XI MẮC MẮC 75
 - LỚP BÊ TÔNG ĐÁ 2X4 MẮC 100
 - LỚP ĐẤT CÁT SAN GẠT MẶT BẰNG ĐẢM CHẶT
 - LỚP NỀN ĐẤT TỰ NHIÊN

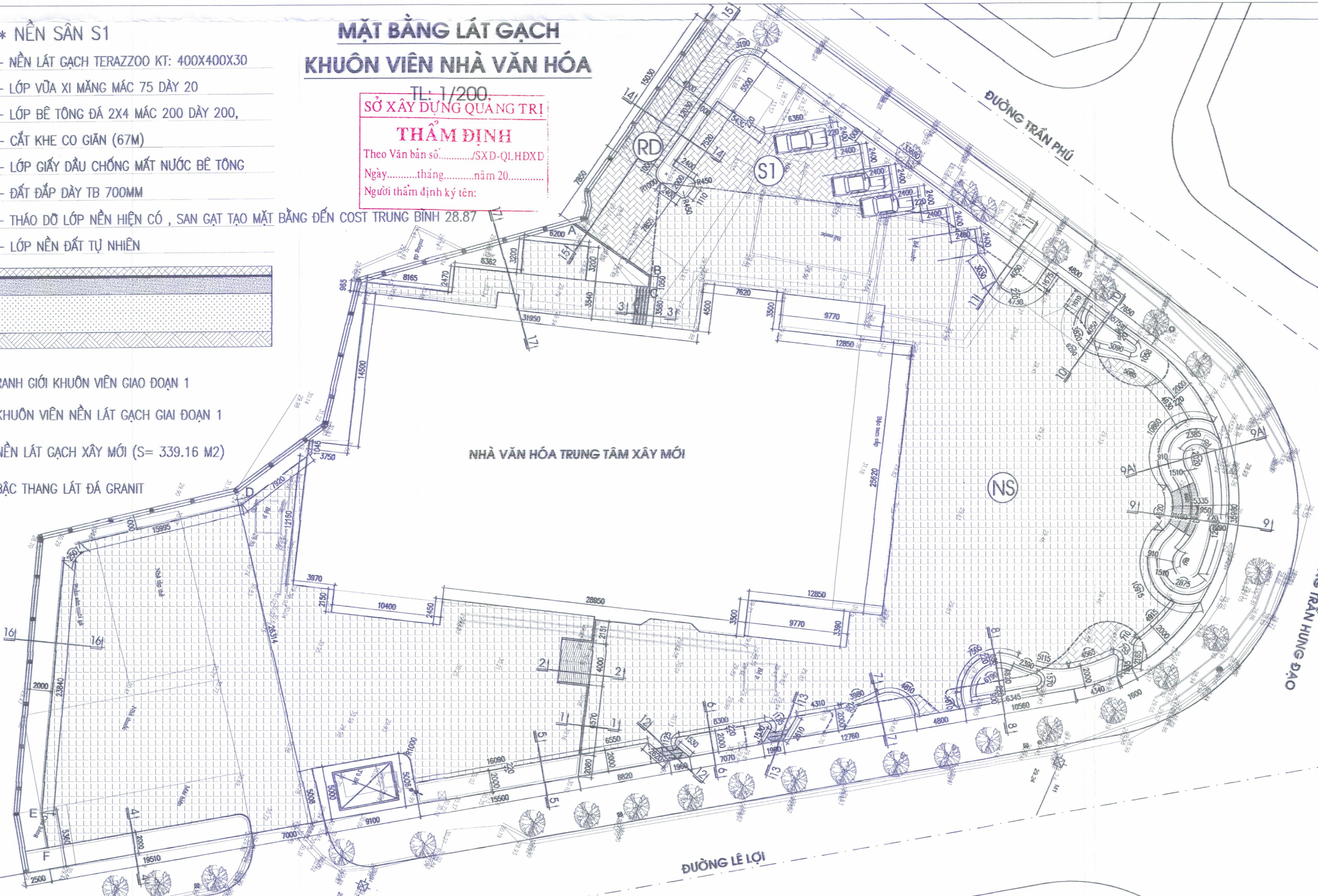
- S1 * NỀN SÂN S1**
- NỀN LÁT GẠCH TERAZZO KT: 400X400X30
 - LỚP VỮA XI MẮNG MẮC 75 DÀY 20
 - LỚP BÊ TÔNG ĐÁ 2X4 MẮC 200 DÀY 200,
 - CẮT KHE CO GIẢN (67M)
 - LỚP GIẤY DẦU CHỐNG MẮT NƯỚC BÊ TÔNG
 - ĐẤT ĐẤP DÀY TB 700MM
 - THÁO ĐỠ LỚP NỀN HIỆN CÓ , SAN GẠT TẠO MẶT BẰNG ĐẾN COST TRUNG BÌNH 28.87
 - LỚP NỀN ĐẤT TỰ NHIÊN



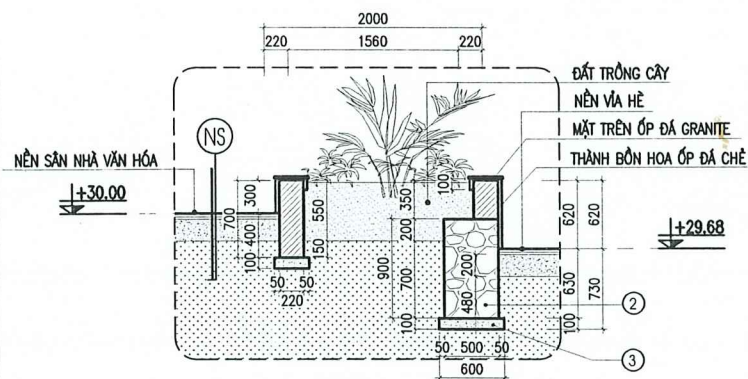
- RANH GIỚI KHUÔN VIÊN GIAO ĐOẠN 1
- [Grid Pattern] KHUÔN VIÊN NỀN LÁT GẠCH GIAI ĐOẠN 1
- [Diagonal Pattern] NỀN LÁT GẠCH XÂY MỚI (S= 339.16 M2)
- [Dotted Pattern] BẬC THANG LÁT ĐÁ GRANIT

**MẶT BẰNG LÁT GẠCH
KHUÔN VIÊN NHÀ VĂN HÓA**

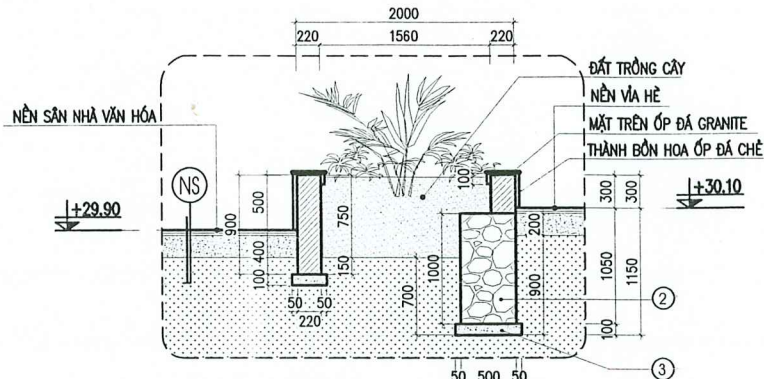
TL: 1/200.
SỞ XÂY DỰNG QUẢNG TRỊ
THẨM ĐỊNH
Theo Văn bản số...../SXĐ-QLHXD
Ngày.....tháng.....năm 20.....
Người thẩm định ký tên:



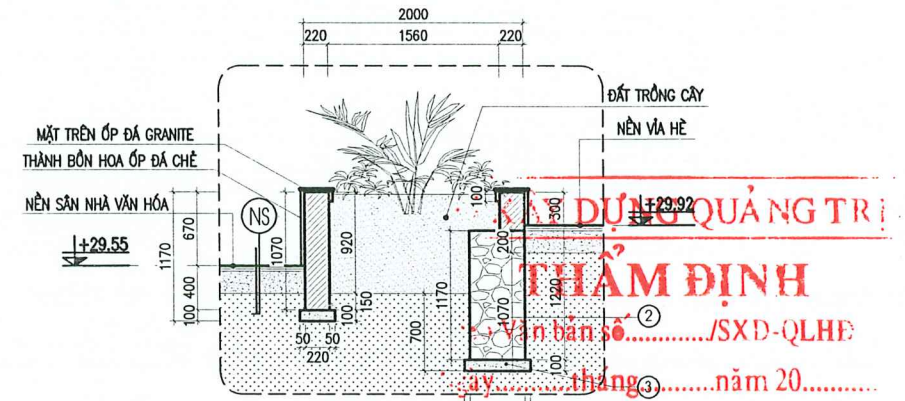
CHỦ ĐẦU TƯ: BAN QLDA ĐTXD VÀ PTQD TUYÊN HÓA	
TÊN CÔNG TRÌNH: TRANG THIẾT BỊ NỘI THẤT VÀ CÁC HẠNG MỤC PHỤ TRỢ TRUNG TÂM VĂN HOÁ HUYỆN TUYÊN HOÁ	
HẠNG MỤC: KHUÔN VIÊN	
ĐỊA ĐIỂM XÂY DỰNG: XÃ ĐỒNG LÊ - T. QUẢNG TRỊ	
TÊN BẢN VẼ: MẶT BẰNG LÁT GẠCH KHUÔN VIÊN NHÀ VĂN HÓA	
TU VIÊN THIẾT KẾ: LIÊN DANH CÔNG TY TNHH TVXD KHANG PHÚ VÀ CÔNG TY TNHH TƯ VẤN THIẾT KẾ KIẾN TRÚC VÀ XÂY DỰNG NGHI HÂN 123-VÕ NGUYỄN GIÁP-TX BA ĐƠN-Q BÌNH TEL/FAX: 0523.518.664 EMAIL: CTYTVXDKHANGPHU@GMAIL.COM KT. GIÁM ĐỐC [Signature] [Stamp]	
CHỦ TRƯ KIẾN TRÚC: [Signature] KTS: LÊ THỊ BÍCH HUỆ	
KIỂM: [Signature] PHẠM THÀNH TRUNG	
THIẾT KẾ+VẼ: [Signature] LÊ THỊ BÍCH HUỆ	
T.K.B.V-T.C	BẢN VẼ:
4/2025	KT-02



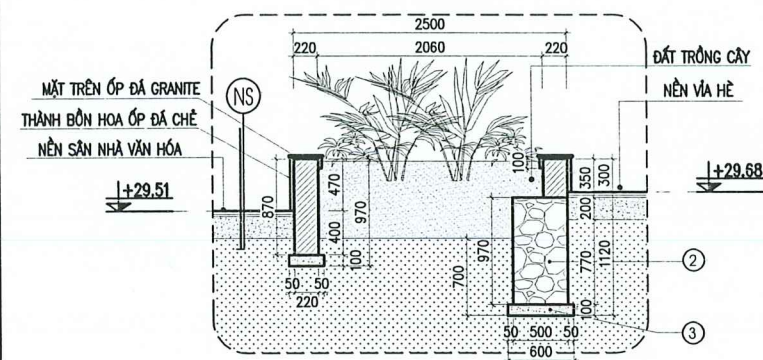
CẮT 4-4
MẶT CẮT BÊN HOA



CẮT 5-5
MẶT CẮT BÊN HOA



CẮT 6-6
MẶT CẮT BÊN HOA



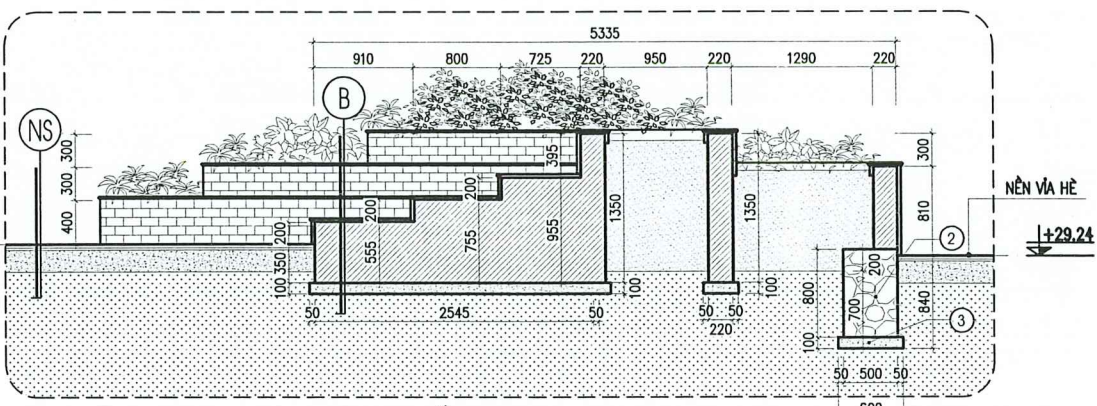
CẮT 7-7
MẶT CẮT BÊN HOA

- GHI CHÚ:**
- ① - GIÀNG BÊ TÔNG CỐT THÉP ĐÁ 1X2 MẠC 200
 - ② - MÓNG XÂY ĐÁ HỌC VỚI VỮA XI MẮC 75
 - ③ - LỚP BÊ TÔNG ĐÁ 2X4 MẠC 100 D.100

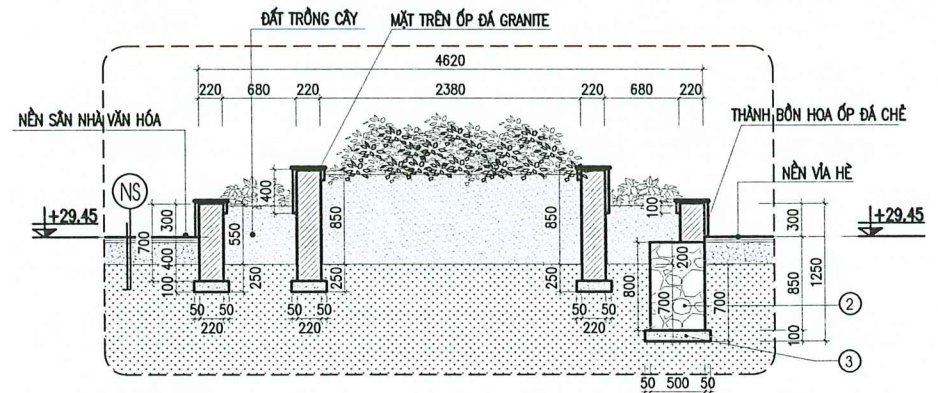
- B * BẬC CẤP SÂN**
- BẬC CẤP LÁT ĐÁ GRANITE TỰ NHIÊN D.20
 - VỮA XI MẮC MẠC 75 D.20
 - BẬC XÂY GẠCH VỚI VỮA XI MẮC MẠC 75
 - LỚP BÊ TÔNG ĐÁ 2X4 MẠC 100
 - LỚP ĐẤT CÁT SAN GẠT MẶT BẰNG ĐẦM CHẶT
 - LỚP NỀN ĐẤT TỰ NHIÊN

- NS * NỀN BÃI ĐỖ XE, ĐƯỜNG NỘI BỘ**
- NỀN LÁT GẠCH TERAZZOO KT: 400X400X30
 - LỚP VỮA XI MẮC MẠC 75 DÀY 20
 - LỚP BÊ TÔNG ĐÁ 2X4 MẠC 200 DÀY 200,
 - CÁT KHE CO GIÀN
 - LỚP BẠT CHỐNG MẮT NƯỚC BÊ TÔNG
 - THẢO DỖ LỚP NỀN HIỆN CÓ TẠO MẶT BẰNG
 - LỚP NỀN ĐẤT TỰ NHIÊN

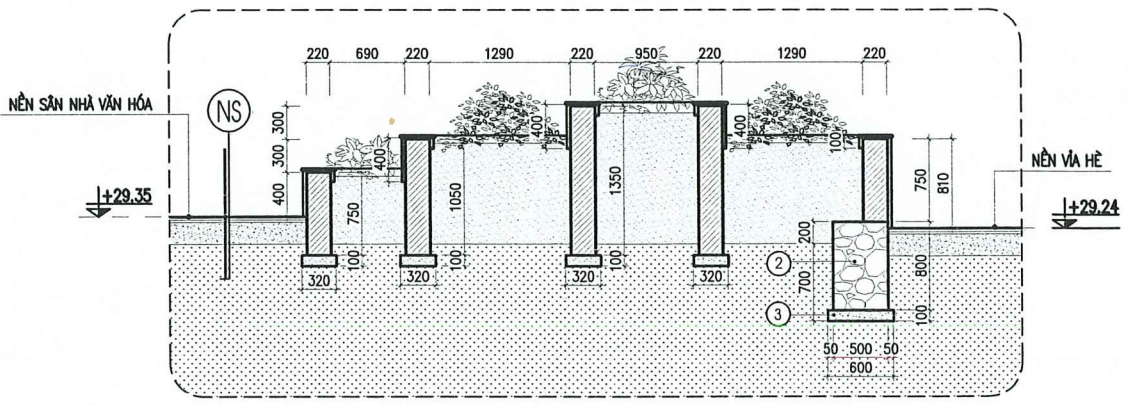
- GHI CHÚ:**
- CAO ĐỘ KÝ HIỆU TRÊN BẢN VẼ MẶT CẮT THỂ HIỆN CAO ĐỘ TẠI ĐIỂM CẮT TƯƠNG ỨNG TRÊN THỰC TẾ
 - MÓNG XÂY ĐÁ HỌC VỚI VỮA XI MẠC 75, GIÀNG MÓNG BẰNG BTCT ĐÁ 1X2 MẠC 200 BÊN DƯỚI LỚT LỚP BÊ TÔNG ĐÁ 2X4 MẠC 100, DÀY 100
 - THÀNH BÊN HOA XÂY GẠCH KHÔNG NUNG GR7-M7,5-210X100X60 VỚI VỮA XI MẠC 75 BÊN NGOÀI THÀNH BÊN HOA ỐP ĐÁ CHÈ MÀU XANH RÊU KT: 10X20CM BÊN TRONG BÊN HOA LÁT ĐÁ GRANIT, TẠO GỜ 20MM, MÀI BƠ GÓC.
 - GIÀNG BÊN HOA BTCT ĐÁ 1X2 MẠC 200 (TỔNG CHIỀU DÀI 431,6 M²)
 - RIÊNG THÀNH BÊN HOA ĐOẠN A-B-C VÀ D-E-F ỐP ĐÁ GRANITE
 - BẬC CẤP SÂN XÂY GẠCH VỚI VỮA XI MẠC 75, BẬC ỐP ĐÁ GRANITE CHỐNG TRƯỢT.



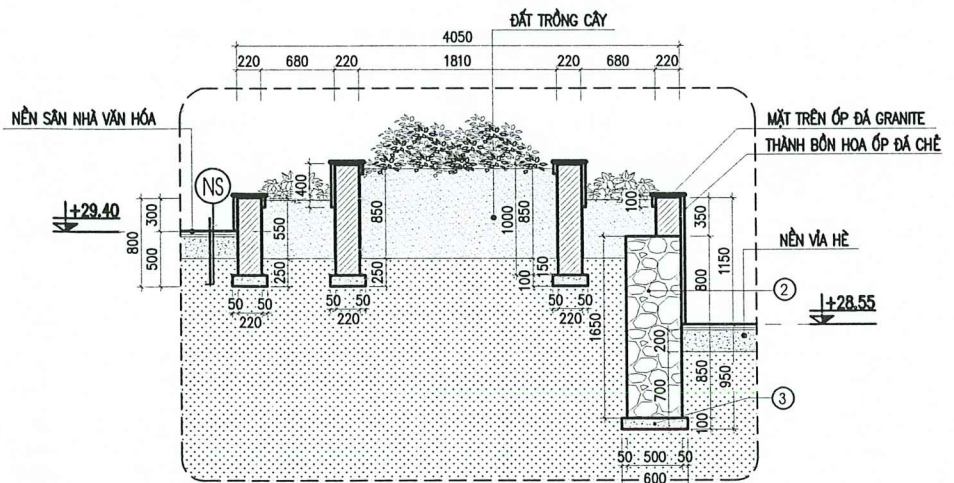
CẮT 9-9
MẶT CẮT BÊN HOA TRUNG TÂM



CẮT 8-8
MẶT CẮT BÊN HOA

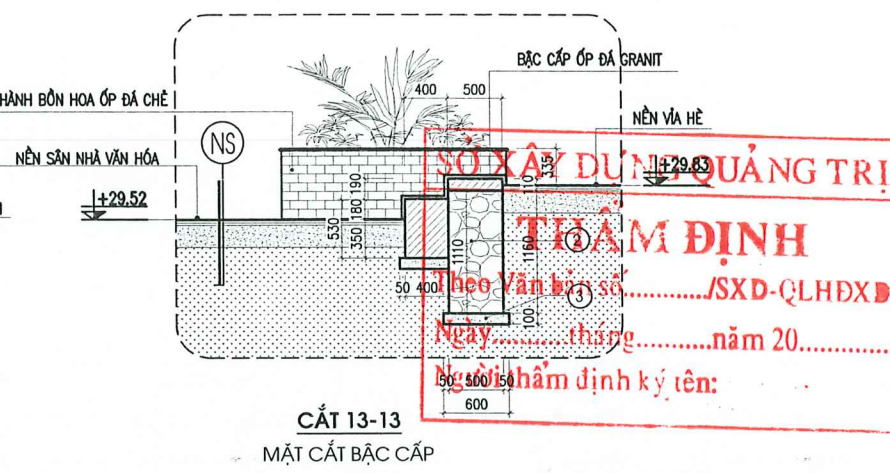
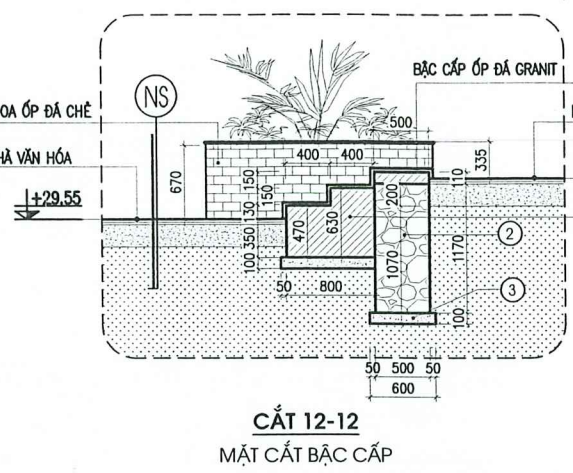
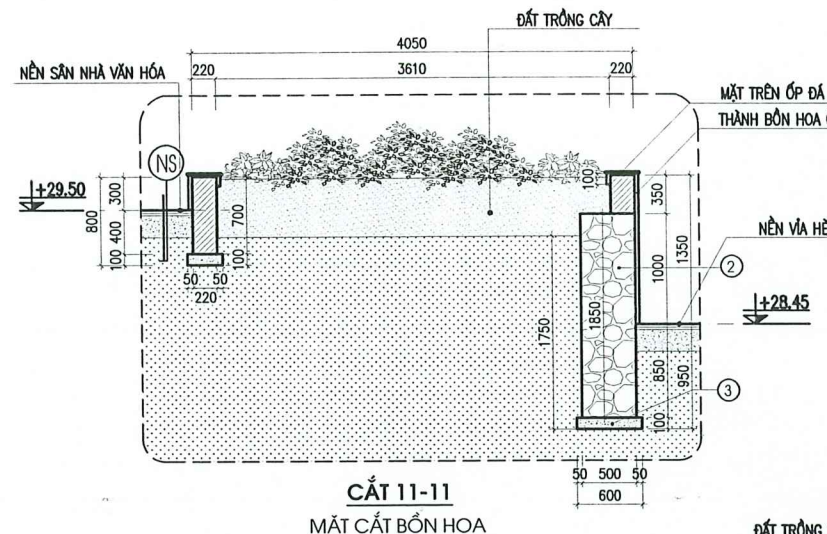


CẮT 9A-9A
MẶT CẮT BÊN HOA TRUNG TÂM

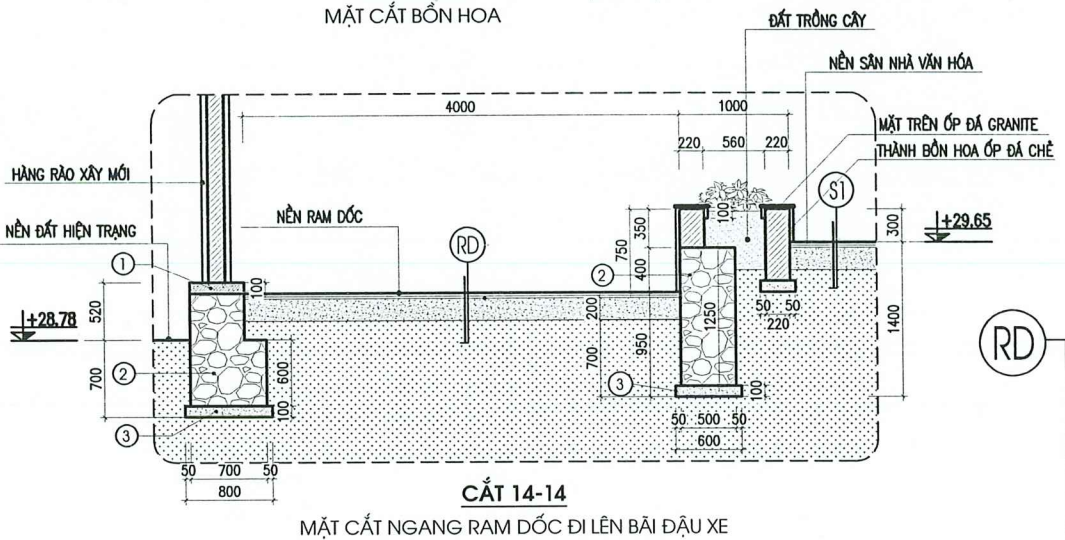


CẮT 10-10
MẶT CẮT BÊN HOA

CHỦ ĐẦU TƯ: BAN QLDA ĐTXD VÀ PTQĐ TUYÊN HÓA	
TÊN CÔNG TRÌNH: TRANG THIẾT BỊ NỘI THẤT VÀ CÁC HẠNG MỤC PHỤ TRỢ TRUNG TÂM VĂN HOÁ HUYỆN TUYÊN HOÁ	
HẠNG MỤC: KHUÔN VIÊN	
ĐỊA ĐIỂM XÂY DỰNG: XÃ ĐỒNG LÊ - T. QUẢNG TRỊ	
TÊN BẢN VẼ: CHI TIẾT BÊN HOA, BẬC CẤP	
TU VẤN THIẾT KẾ: LIÊN DANH CÔNG TY TNHH TVXD KHANG PHÚ VÀ CÔNG TY TNHH TƯ VẤN THIẾT KẾ KIẾN TRÚC VÀ XÂY DỰNG NGHI HÂN	
123-VÔ NGUYỄN GIÁP-TX BA ĐỒN-Q BÌNH TEL/FAX: 0523.518.664 EMAIL: CTYTVXDKHANGPHU@GMAIL.COM	
KT. GIÁM ĐỐC PH. GIÁM ĐỐC	
 PHẠM THÀNH TRUNG	
CHỦ TRÌ KIẾN TRÚC: KTS: LÊ THỊ BÍCH HUỆ	
KIỂM: PHẠM THÀNH TRUNG	
THIẾT KẾ+VẼ: LÊ THỊ BÍCH HUỆ	
T.K.B.V-T.C	BẢN VẼ: KT-03
4/2025	

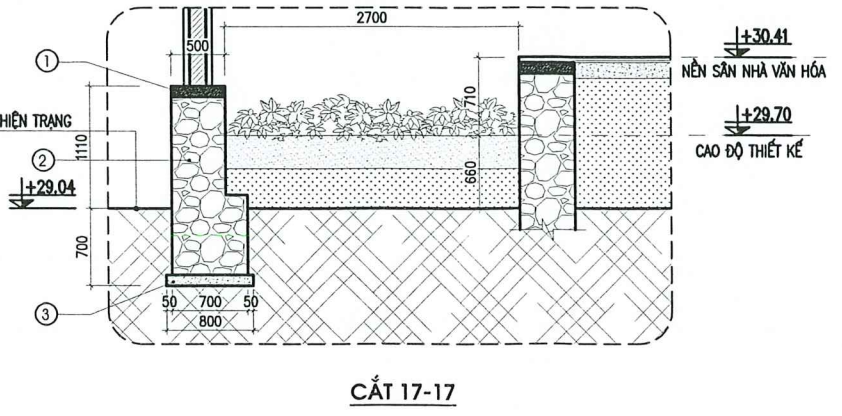
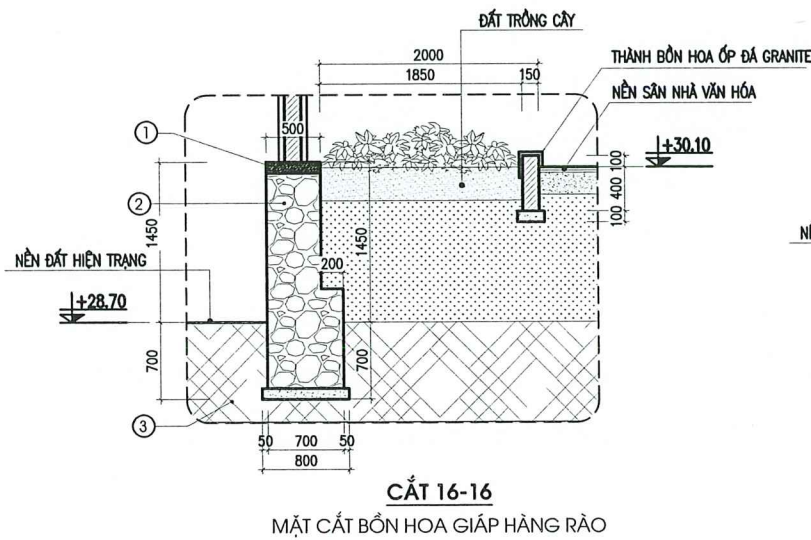
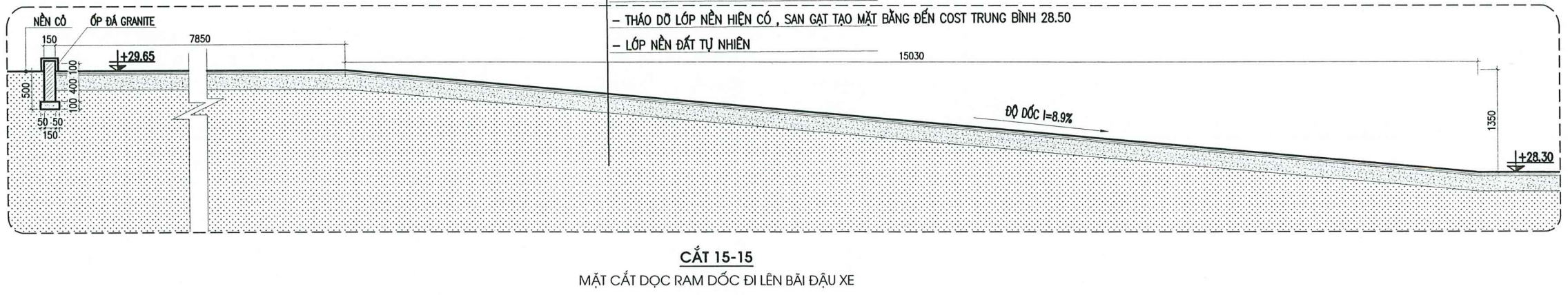


SỞ XÂY DỰNG QUẢNG TRỊ
TIỆM ĐỊNH
 Theo Văn bản số...../SXĐ-QLHĐXD
 Ngày.....tháng.....năm 20.....
 Ngõ.....hầm định ký tên:



- GHI CHÚ:**
- ① - GIẰNG BÊ TÔNG CỐT THÉP ĐÁ 1X2 MẮC 200
 - ② - MÓNG XÂY ĐÁ HỌC VỚI VỮA XI MẮC 75
 - ③ - LỚP BÊ TÔNG ĐÁ 2X4 MẮC 100 D.100
- * BẠC CẤP SÂN**
- BẠC CẤP LÁT ĐÁ GRANITE TỰ NHIÊN D.20
 - VỚI VỮA XI MẮNG MẮC 75 D.20
 - BẠC XÂY GẠCH VỚI VỮA XI MẮNG MẮC 75
 - LỚP BÊ TÔNG ĐÁ 2X4 MẮC 100
 - LỚP ĐẤT CÁT SAN GẠT MẶT BẰNG ĐẦM CHẶT
 - LỚP NỀN ĐẤT TỰ NHIÊN
- * RAM DỐC**
- NỀN LÁT GẠCH TERAZZOO KT: 400X400X30
 - LỚP VỮA XI MẮNG MẮC 75 DÀY 20
 - LỚP BÊ TÔNG ĐÁ 2X4 MẮC 200 DÀY 200,
 - CẮT KHE CO GIẢN
 - LỚP GIẤY DẦU CHỐNG MẮT NƯỚC BÊ TÔNG
 - ĐẤT ĐẤP DÀY TB 360MM
 - THẢO DỒ LỚP NỀN HIỆN CÓ , SAN GẠT TẠO MẶT BẰNG ĐẾN COST TRUNG BÌNH 28.50
 - LỚP NỀN ĐẤT TỰ NHIÊN

- * NỀN BÃI ĐỖ XE, ĐƯỜNG NỘI BỘ**
- NỀN LÁT GẠCH TERAZZOO KT: 400X400X30
 - LỚP VỮA XI MẮNG MẮC 75 DÀY 20
 - LỚP BÊ TÔNG ĐÁ 2X4 MẮC 200 DÀY 200,
 - CẮT KHE CO GIẢN
 - LỚP BẠT CHỐNG MẮT NƯỚC BÊ TÔNG
 - ĐẤT ĐẤP DÀY TB 700MM
 - THẢO DỒ LỚP NỀN HIỆN CÓ TẠO MẶT BẰNG
 - LỚP NỀN ĐẤT TỰ NHIÊN



- GHI CHÚ:**
- CAO ĐỘ KÝ HIỆU TRÊN BẢN VẼ MẶT CẮT THỂ HIỆN CAO ĐỘ TẠI ĐIỂM CẮT QUA TƯƠNG ỨNG TRÊN THỰC TẾ
 - MÓNG XÂY ĐÁ HỌC VỚI VỮA XI MẮC 75, GIẰNG MÓNG BẰNG BTCT ĐÁ 1X2 MẮC 200 BÊN DƯỚI LỚP LỚP BÊ TÔNG ĐÁ 2X4 MẮC 100, DÀY 100
 - THÀNH BÓN HOA XÂY GẠCH KHÔNG NUNG GR7-M7,5-210X100X60 VỚI VỮA XI MẮC 75 BÊN NGOÀI THÀNH BÓN HOA ỐP ĐÁ CHÉ MÀU XANH RÊU KT: 10X20CM BÊN TRÊN BÓN HOA LÁT ĐÁ GRANIT, TẠO GỜ 20MM, MÀU BÒ CỐC.
 - GIẰNG BÓN HOA BTCT ĐÁ 1X2 MẮC 200 (TỔNG CHIỀU DÀI 431,6 M²)
 - RIỀNG THÀNH BÓN ĐOẠN A-B-C VÀ D-E -F ỐP ĐÁ GRANITE
 - BẠC CẤP SÂN XÂY GẠCH VỚI VỮA XI MẮC 75, BẠC ỐP ĐÁ GRANITE CHỐNG TRƯỢT.

CHỦ ĐẦU TƯ:	
BAN QLDA ĐTXD VÀ PTQĐ TUYÊN HÓA	
TÊN CÔNG TRÌNH:	
TRANG THIẾT BỊ NỘI THẤT VÀ CÁC HẠNG MỤC PHỤ TRỢ TRUNG TÂM VĂN HOÁ HUYỆN TUYÊN HÓA	
HẠNG MỤC:	
KHUÔN VIÊN	
ĐỊA ĐIỂM XÂY DỰNG:	
XÃ ĐỒNG LÊ - T.QUẢNG TRỊ	
TÊN BẢN VẼ:	
CHI TIẾT BÓN HOA, BẠC CẤP	
TU VẤN THIẾT KẾ:	
LIÊN DANH CÔNG TY TNHH TVXD KHANG PHÚ VÀ CÔNG TY TNHH TƯ VẤN THIẾT KẾ KIẾN TRÚC VÀ XÂY DỰNG NGHI HÂN	
123-VÕ NGUYỄN GIÁP-TX BA ĐỒN-Q BÌNH TEL/FAX: 0523.518.664 EMAIL: CTYTVXDKHANGPHU@GMAIL.COM	
KT. GIÁM ĐỐC PHÓ GIÁM ĐỐC	
 PHẠM THÀNH TRUNG	
CHỦ TRÌ KIẾN TRÚC:	
 KTS: LÊ THỊ BÍCH HUỆ	
KIỂM:	
 PHẠM THÀNH TRUNG	
THIẾT KẾ+VẼ:	
 LÊ THỊ BÍCH HUỆ	
T.K.B.V-T.C	BẢN VẼ:
4/2025	KT-04

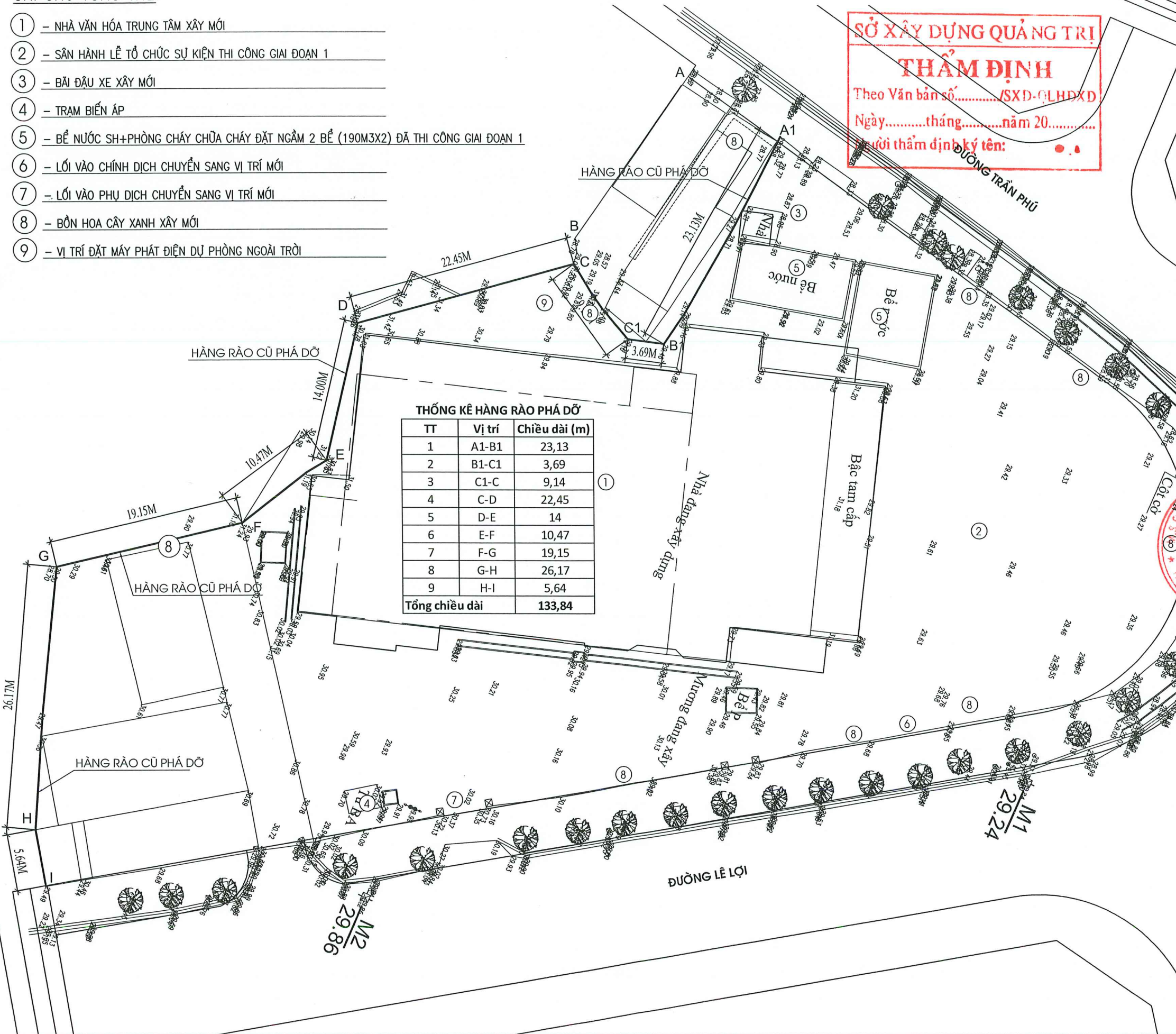
MẶT BẰNG PHÁ DỠ HÀNG RÀO CŨ

TL: 1/200

GHI CHÚ TỔNG THỂ:

- ① - NHÀ VĂN HÓA TRUNG TÂM XÂY MỚI
- ② - SÂN HÀNH LỄ TỔ CHỨC SỰ KIỆN THI CÔNG GIAI ĐOẠN 1
- ③ - BÃI ĐẬU XE XÂY MỚI
- ④ - TRẠM BIẾN ÁP
- ⑤ - BỂ NƯỚC SH+PHÒNG CHÁY CHỮA CHÁY ĐẶT NGẦM 2 BỂ (190Mx3X2) ĐÃ THI CÔNG GIAI ĐOẠN 1
- ⑥ - LỐI VÀO CHÍNH DỊCH CHUYỂN SANG VỊ TRÍ MỚI
- ⑦ - LỐI VÀO PHỤ DỊCH CHUYỂN SANG VỊ TRÍ MỚI
- ⑧ - BỜN HOA CÂY XANH XÂY MỚI
- ⑨ - VỊ TRÍ ĐẶT MÁY PHÁT ĐIỆN DỰ PHÒNG NGOÀI TRỜI

SỞ XÂY DỰNG QUẢNG TRỊ
THẨM ĐỊNH
 Theo Văn bản số...../SXD-QLHXD
 Ngày.....tháng.....năm 20.....
 Người thẩm định ký tên:



THỐNG KÊ HÀNG RÀO PHÁ DỠ

TT	Vị trí	Chiều dài (m)
1	A1-B1	23,13
2	B1-C1	3,69
3	C1-C	9,14
4	C-D	22,45
5	D-E	14
6	E-F	10,47
7	F-G	19,15
8	G-H	26,17
9	H-I	5,64
Tổng chiều dài		133,84

CHỦ ĐẦU TƯ:
BAN QLDA ĐTXD VÀ PTQĐ
TUYÊN HÓA

TÊN CÔNG TRÌNH:
TRANG THIẾT BỊ NỘI THẤT VÀ CÁC HẠNG MỤC PHỤ TRỢ TRUNG TÂM VĂN HOÁ HUYỆN TUYÊN HÓA

HẠNG MỤC:
HÀNG RÀO

ĐỊA ĐIỂM XÂY DỰNG:
XÃ ĐỒNG LÊ - T.QUẢNG TRỊ

TÊN BẢN VẼ:
MẶT BẰNG PHÁ DỠ HÀNG RÀO CŨ

TU VẤN THIẾT KẾ:
LIÊN DANH
CÔNG TY TNHH TVXD KHANG PHÚ
VÀ CÔNG TY TNHH TƯ VẤN THIẾT KẾ KIẾN TRÚC VÀ XÂY DỰNG NGHI HÂN

123-VÔ NGUYỄN GIÁP-BÁC GIANH-Q.TRỊ
TEL/FAX: 02323.518.664
EMAIL: CTYTVXDKHANGPHU@GMAIL.COM

KT. GIÁM ĐỐC
PHÓ GIÁM ĐỐC

CÔNG TY TNHH TƯ VẤN XÂY DỰNG KHANG PHÚ
ĐỒNG - T. QUẢNG TRỊ

PHẠM THÀNH TRUNG

CHỦ TRÌ KIẾN TRÚC:

KTS: LÊ THỊ BÍCH HUỆ

KIỂM:

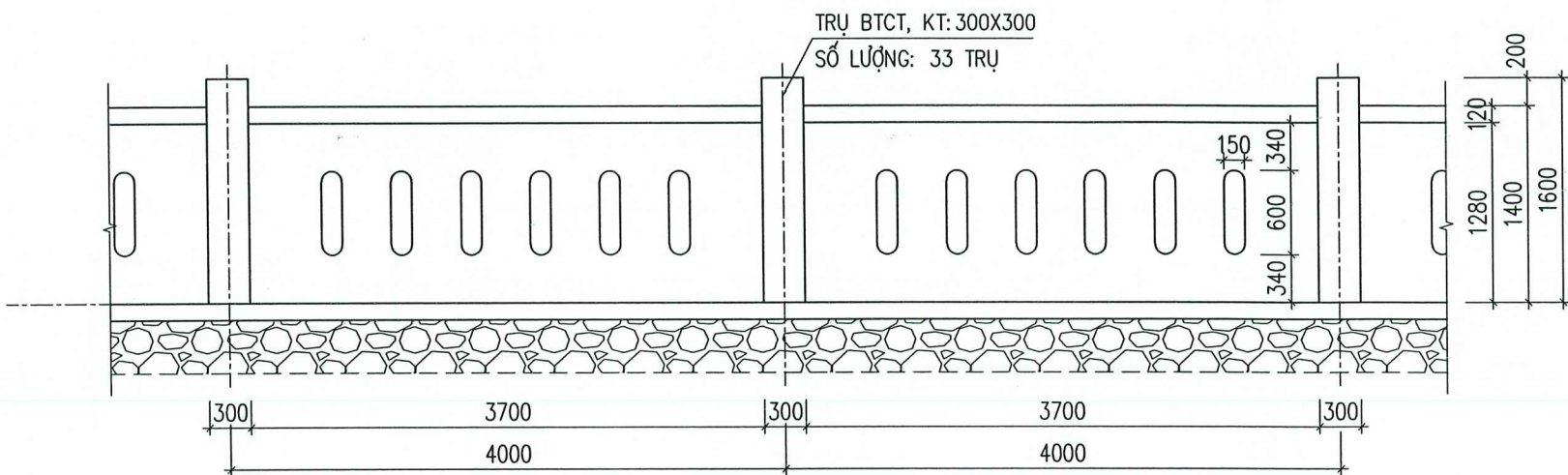
PHẠM THÀNH TRUNG

THIẾT KẾ+VẼ:

NGUYỄN NHƯ QUỲNH

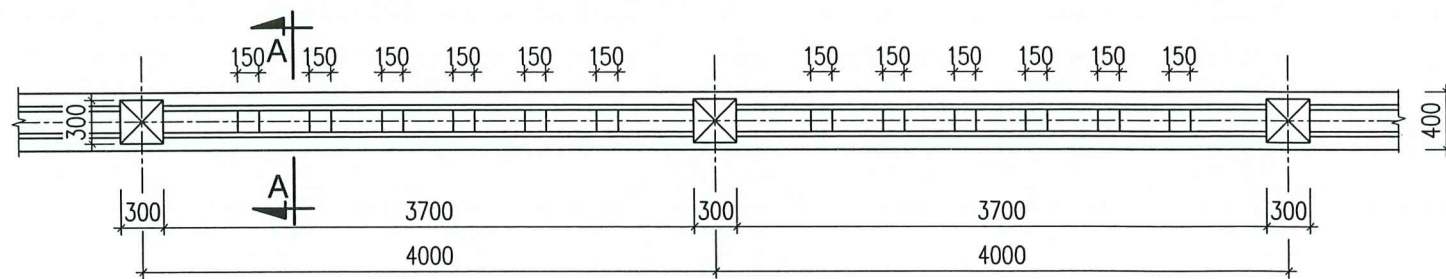
T.K.B.V-T.C /2025

BẢN VẼ:
MB-HR-PD-01



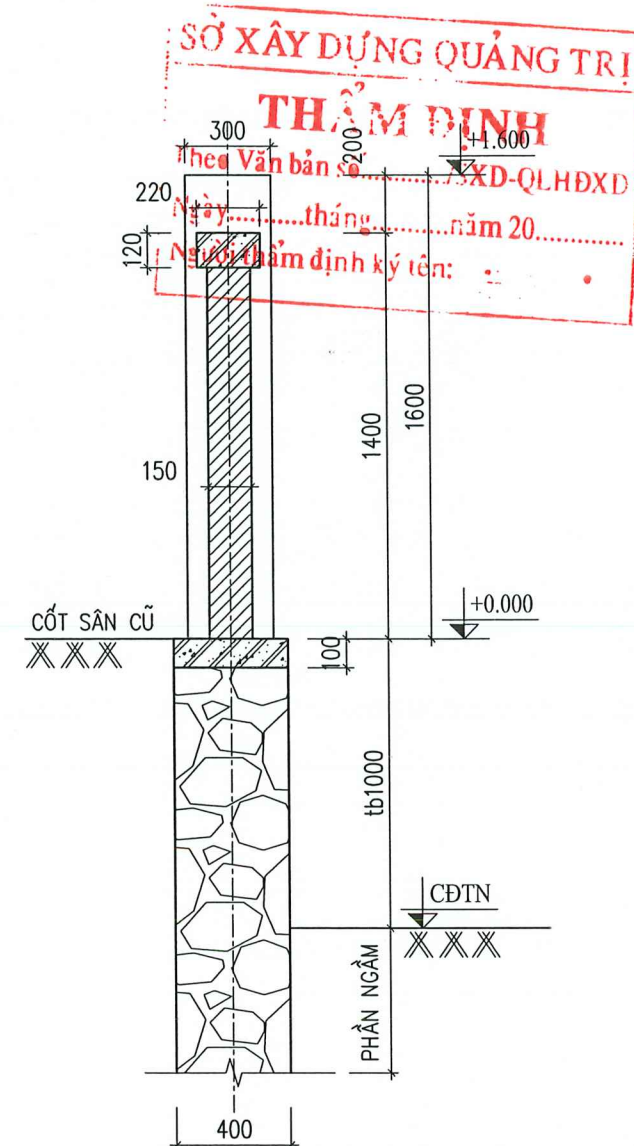
MẶT ĐÚNG HÀNG RÀO CŨ PHÁ DỠ

TL 1/50, L=133.84 M



MẶT BẰNG HÀNG RÀO CŨ PHÁ DỠ

TL 1/50, L=133.84 M



MẶT CẮT A-A

TL 1/25

THỐNG KÊ HÀNG RÀO PHÁ DỠ

TT	Vị trí	Chiều dài (m)
1	A1-B1	23.13
2	B1-C1	3.69
3	C1-C	9.14
4	C-D	22.45
5	D-E	14
6	E-F	10.47
7	F-G	19.15
8	G-H	26.17
9	H-I	5.64
Tổng chiều dài		133.84

CHỦ ĐẦU TƯ:
BAN QLDA ĐTXD VÀ PTQĐ
TUYÊN HÓA

TÊN CÔNG TRÌNH:
TRANG THIẾT BỊ NỘI THẤT VÀ
CÁC HẠNG MỤC PHỤ TRỢ TRUNG TÂM
VĂN HOÁ HUYỆN TUYÊN HOÁ

HẠNG MỤC:
HÀNG RÀO

ĐỊA ĐIỂM XÂY DỰNG:
XÃ ĐỒNG LÊ - T. QUẢNG TRỊ

TÊN BẢN VẼ:
HÀNG RÀO CŨ PHÁ DỠ

TU VẤN THIẾT KẾ:
LIÊN DANH
CÔNG TY TNHH TVXD KHANG PHÚ
VÀ CÔNG TY TNHH TƯ VẤN THIẾT KẾ
KIẾN TRÚC VÀ XÂY DỰNG NGHI HÂN
123-VÕ NGUYỄN GIÁP-BẮC GIANG-Q. TRỊ
TEL/FAX: 02323.518.664
EMAIL: CTYTVXDKHANGPHU@GMAIL.COM
KT. GIÁM ĐỐC
PHÓ GIÁM ĐỐC

PHẠM THÀNH TRUNG

CHỦ TRÌ KIẾN TRÚC:
KTS: LÊ THỊ BÍCH HUỆ

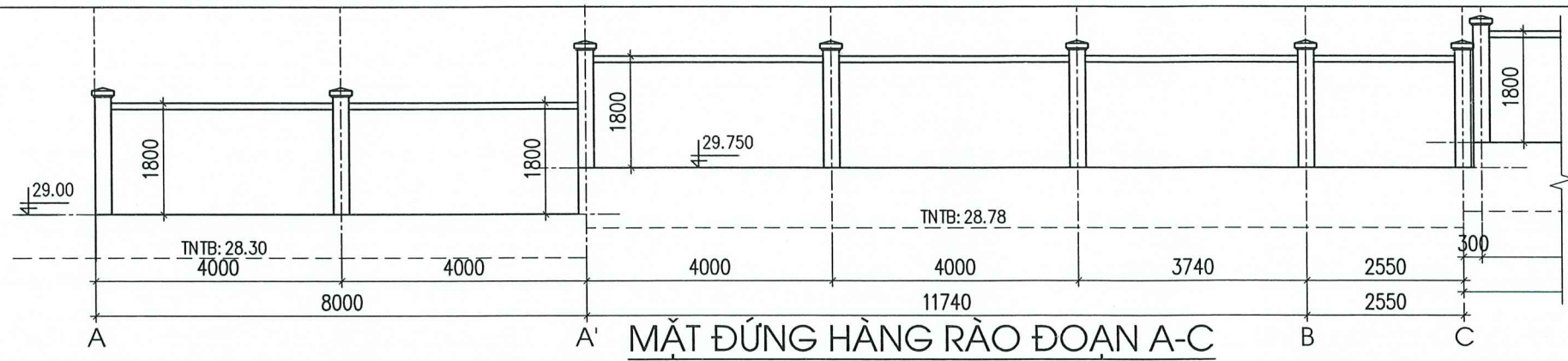
KIỂM:
PHẠM THÀNH TRUNG

THIẾT KẾ+VẼ:
NGUYỄN NHƯ QUỲNH

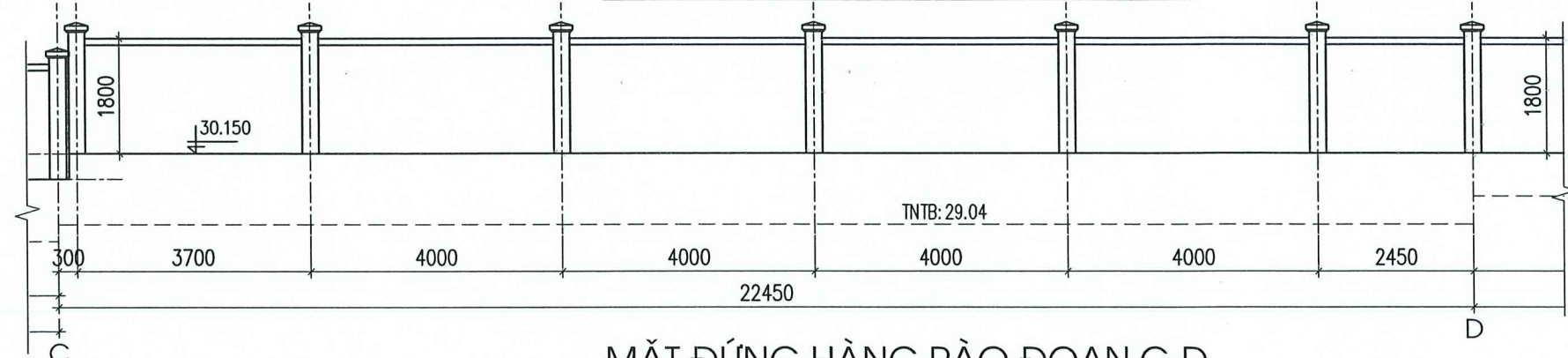
T.K.B.V-T.C
/2025

BẢN VẼ:
HR-PD-01

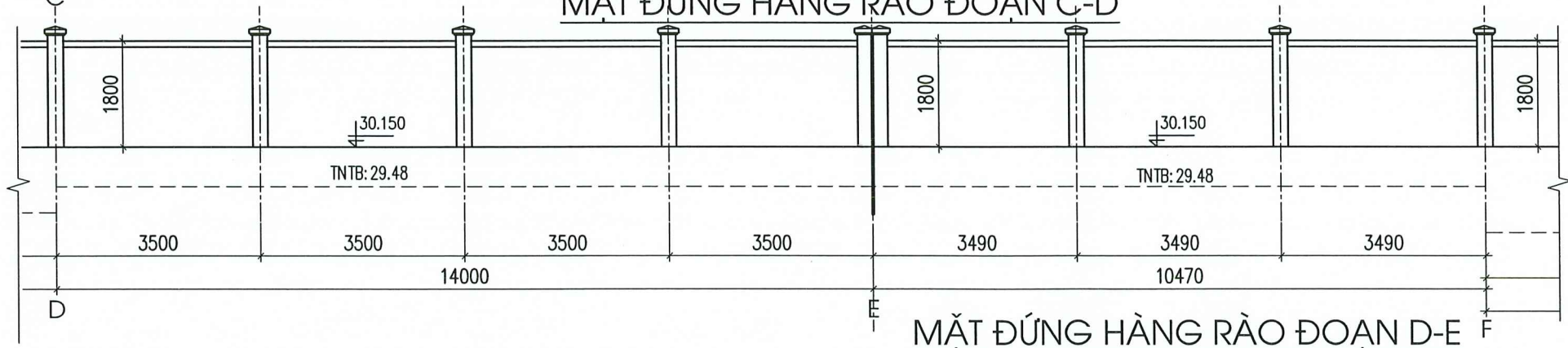
SỞ XÂY DỰNG QUẢNG TRỊ
THẨM ĐỊNH
Theo Văn bản số...
Ngày... tháng... năm 20...
Người thẩm định ký tên:



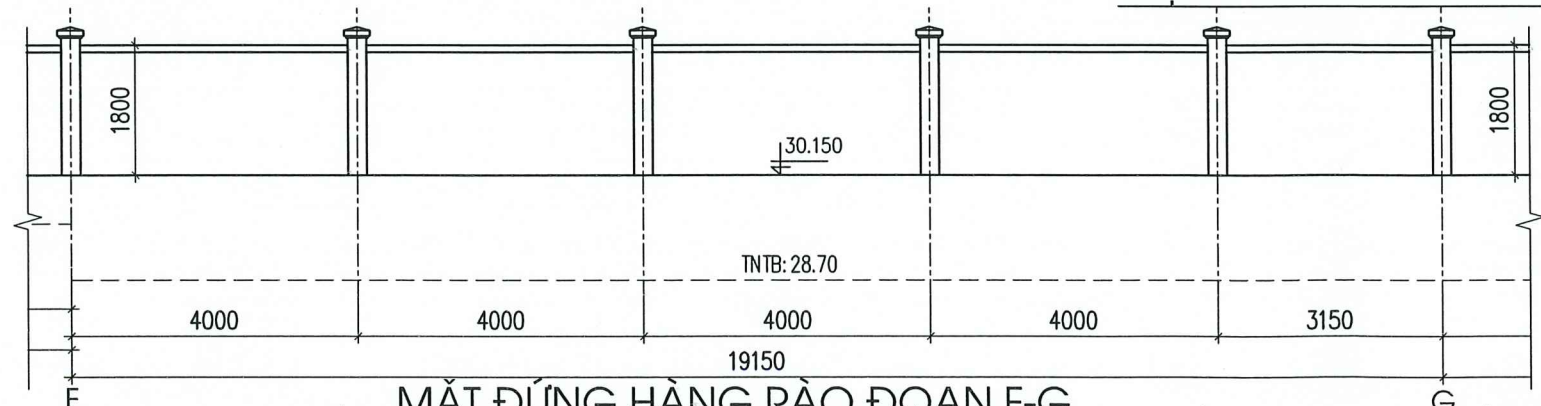
MẶT ĐỨNG HÀNG RÀO ĐOẠN A-C



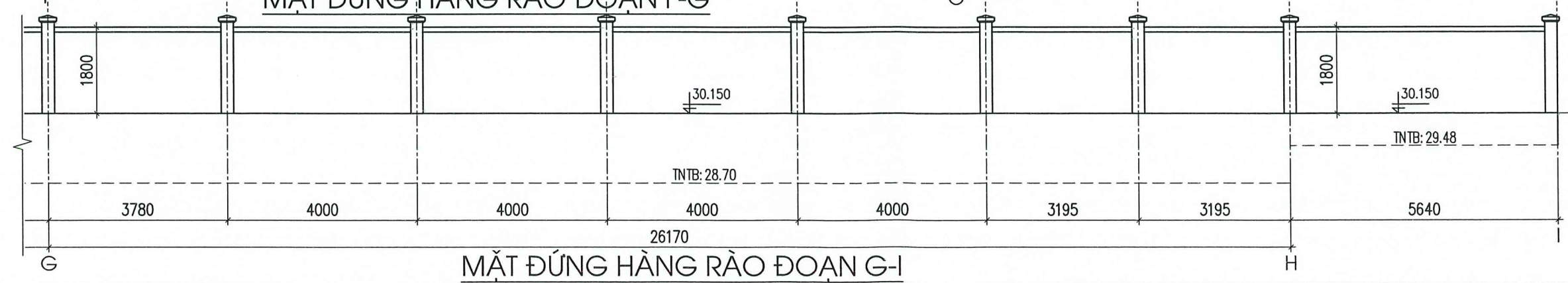
MẶT ĐỨNG HÀNG RÀO ĐOẠN C-D



MẶT ĐỨNG HÀNG RÀO ĐOẠN D-E



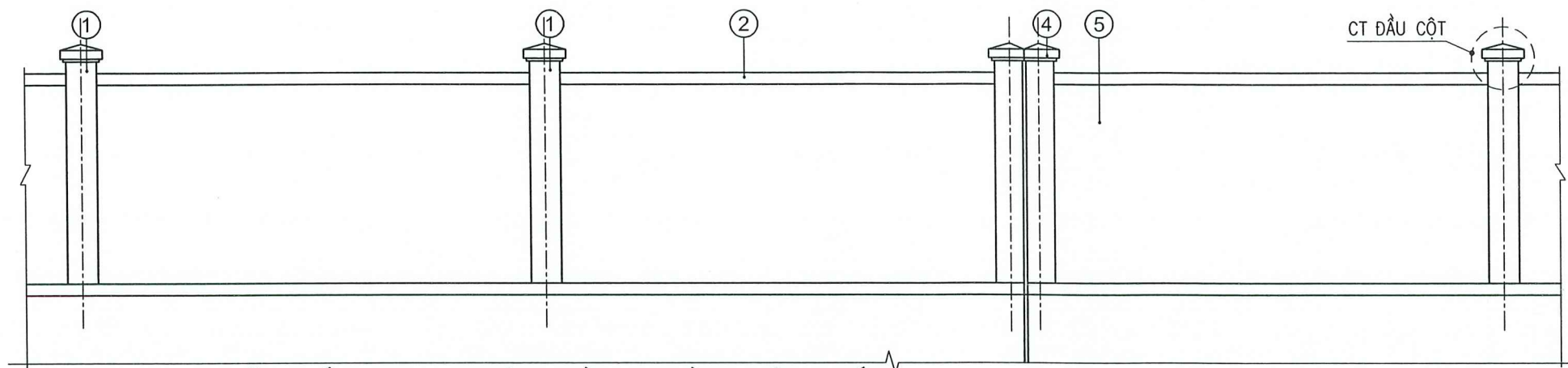
MẶT ĐỨNG HÀNG RÀO ĐOẠN F-G



MẶT ĐỨNG HÀNG RÀO ĐOẠN G-H

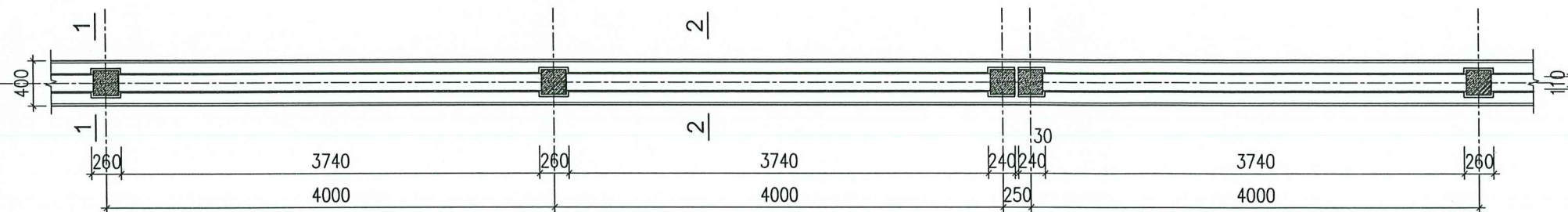
XÂY DỰNG QUẢNG TRỊ
THẨM ĐỊNH
 Bản số...../SXĐ-QLHĐXD
 Tháng.....năm 20.....
 Thẩm định ký tên:

CHỦ ĐẦU TƯ: BAN QLDA ĐTXD VÀ PTQĐ TUYÊN HÓA	
TÊN CÔNG TRÌNH: TRANG THIẾT BỊ NỘI THẤT VÀ CÁC HẠNG MỤC PHỤ TRỢ TRUNG TÂM VĂN HOÁ HUYỆN TUYÊN HÓA	
HẠNG MỤC: HÀNG RÀO	
ĐỊA ĐIỂM XÂY DỰNG: XÃ ĐỒNG LÊ - T. QUẢNG TRỊ	
TÊN BẢN VẼ: CHI TIẾT HÀNG RÀO XÂY MỚI	
TU VẤN THIẾT KẾ: LIÊN DANH CÔNG TY TNHH TVXD KHANG PHÚ VÀ CÔNG TY TNHH TƯ VẤN THIẾT KẾ KIẾN TRÚC VÀ XÂY DỰNG NGHI HÂN 123-VÔ NGUYÊN GIÁP-BẮC GIANG-Q. TRỊ TEL/FAX: 02323.518.664 EMAIL: CTYTVXDKHANGPHU@GMAIL.COM	
PHẠM THÀNH TRUNG	
CHỦ TRÌ KIẾN TRÚC: KTS: LÊ THỊ BÍCH HUỆ	
KIỂM: PHẠM THÀNH TRUNG	
THIẾT KẾ+VẼ: NGUYỄN NHƯ QUỲNH	
T.K.B.V-T.C	BẢN VẼ: HR-CT-01
/2025	



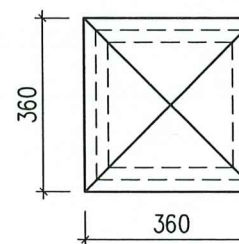
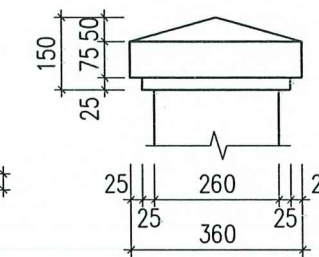
MẶT ĐỨNG ĐẠI DIỆN HÀNG RÀO XÂY MỚI

TL 1/50, L=120.17 M

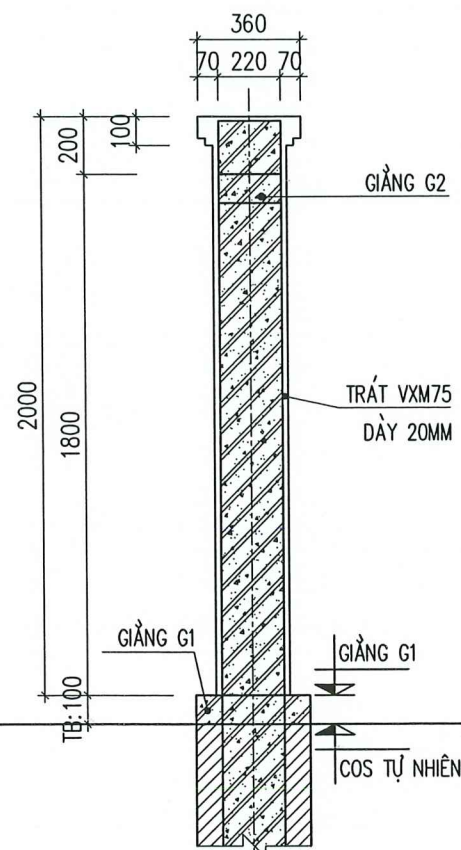


MẶT BẰNG ĐẠI DIỆN HÀNG RÀO XÂY MỚI

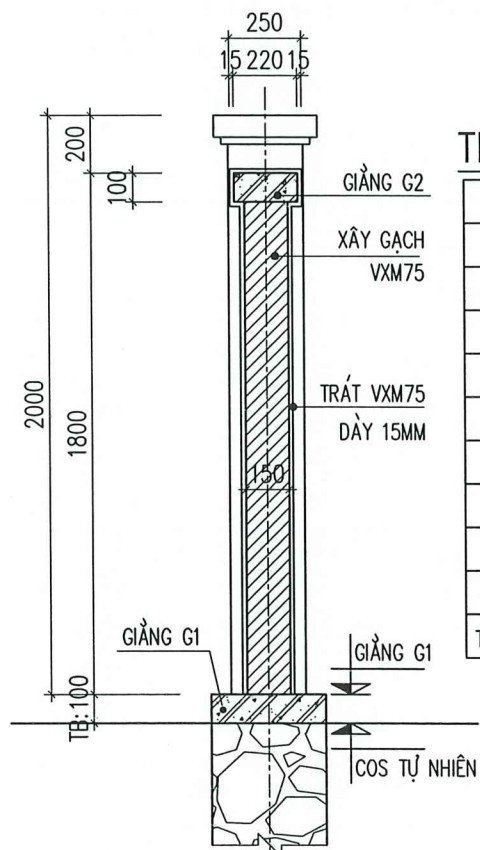
TL 1/50, L=120.17 M



CT ĐẦU CỘT



MẶT CẮT: 1-1



MẶT CẮT: 2-2

THỐNG KÊ CHIỀU DÀI HÀNG RÀO

TT	VỊ TRÍ	CHIỀU DÀI (M)	CỐT GIÀNG G1	CỐT TỰ NHIÊN TB
1	A-A'	8.00	29.00	28.30
1A	A'-B	11.74	29.75	28.78
2	B-C	2.55	29.75	28.78
3	C-D	22.45	30.15	29.04
4	D-E	14.00	30.15	29.48
5	E-F	10.47	30.15	29.48
6	F-G	19.15	30.15	28.70
7	G-H	26.17	30.15	28.70
8	H-I	5.64	30.15	29.48
TỔNG CHIỀU DÀI		120.17		

GHI CHÚ:

- * HÀNG RÀO LÀM MỚI PHÍA NAM KHUÔN VIÊN TỪ ĐIỂM A-I:
- CỐT GIÀNG G1 ĐOẠN HÀNG RÀO A-A' TƯƠNG ỨNG VỚI CỐT 29.00 TRÊN BVDH
- CỐT GIÀNG G1 ĐOẠN HÀNG RÀO A'-B TƯƠNG ỨNG VỚI CỐT 29.75 TRÊN BVDH
- CỐT GIÀNG G1 ĐOẠN HÀNG RÀO B-I TƯƠNG ỨNG VỚI CỐT 30.15 TRÊN BVDH
- MÓNG XÂY ĐÁ HỘC VXM75, TRÁT VXM75 DÀY 20MM
- TRỤ HÀNG RÀO BẰNG BTCT M200, ĐÁ 1x2
- XEN KẼ TRỤ XÂY GẠCH KHÔNG NUNG VXM75, TRÁT VXM75 DÀY 20MM
- HÀNG RÀO XÂY GẠCH KHÔNG NUNG VXM75, TRÁT VXM75 DÀY 15MM
- GIÀNG HÀNG RÀO BTCT M200, ĐÁ 1x2, TRÁT VXM75 DÀY 15MM

- ① - TRỤ SƠN 1 NƯỚC LÓT 2 NƯỚC PHỦ MÀU VÀNG ĐẬM
- ② - PHÀO CHỈ ĐẬP NỔI SƠN 1 NƯỚC LÓT 2 NƯỚC PHỦ MÀU VÀNG ĐẬM
- ④ - ĐẦU TRỤ SƠN 1 NƯỚC LÓT 2 NƯỚC PHỦ MÀU NÂU ĐỎ
- ⑤ - MÀNG TƯỜNG SƠN 1 NƯỚC LÓT 2 NƯỚC PHỦ MÀU VÀNG NHẠT

CHỦ ĐẦU TƯ:
BAN QLDA ĐTXD VÀ PTQĐ
TUYÊN HÓA

TÊN CÔNG TRÌNH:
TRANG THIẾT BỊ NỘI THẤT VÀ
CÁC HẠNG MỤC PHỤ TRỢ TRUNG TÂM
VĂN HOÁ HUYỆN TUYÊN HÓA

HẠNG MỤC:
HÀNG RÀO

ĐỊA ĐIỂM XÂY DỰNG:
XÃ ĐỒNG LÊ - T. QUẢNG TRỊ

TÊN BẢN VẼ:
CHI TIẾT HÀNG RÀO XÂY MỚI

TU VẤN THIẾT KẾ:
LIÊN DANH
CÔNG TY TNHH TVXH KHANG PHÚ
VÀ CÔNG TY TNHH TƯ VẤN THIẾT KẾ
KIẾN TRÚC VÀ XÂY DỰNG NGHI HÂN

123-VÕ NGUYỄN GIÁP-BẮC GIANG-Q.TRỊ
TEL/FAX: 02323.518.664
EMAIL: CTYTVXDKHANGPHU@GMAIL.COM

KT. GIÁM ĐỐC
PHÓ GIÁM ĐỐC

M.SỐ: 31004730
CÔNG TY
TNHH
TƯ VẤN XÂY DỰNG
KHANG PHÚ
T. QUẢNG TRỊ

PHẠM THÀNH TRUNG

CHỦ TRÌ KIẾN TRÚC:
KTS: LÊ THỊ BÍCH HUỆ

KIỂM:
PHẠM THÀNH TRUNG

THIẾT KẾ+VẼ:
NGUYỄN NHƯ QUỲNH

T.K.B.V-T.C
/2025

BẢN VẼ:
HR-CT-01A

SỞ XÂY DỰNG QUẢNG TRỊ
THẨM ĐỊNH
Theo Văn bản số...../SXĐ-QLHĐXD
Ngày.....tháng.....năm 20.....
Người thẩm định ký tên:

MẶT BẰNG MÓNG HÀNG RÀO XÂY MỚI

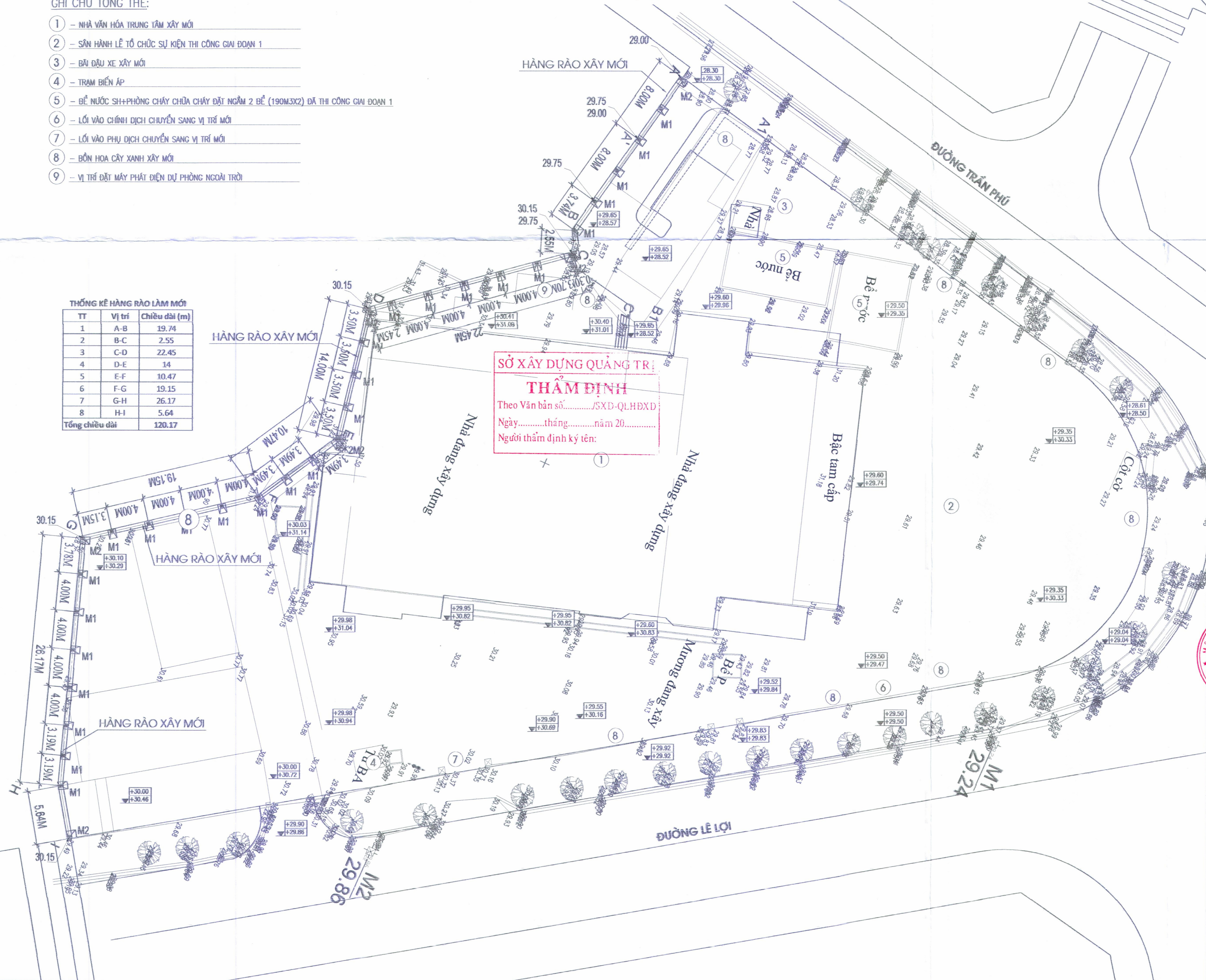
TL: 1/200

GHI CHÚ TỔNG THỂ:

- ① - NHÀ VĂN HÓA TRUNG TÂM XÂY MỚI
- ② - SÂN HÀNH LỄ TỔ CHỨC SỰ KIỆN THI CÔNG GIAI ĐOẠN 1
- ③ - BÃI ĐẦU XE XÂY MỚI
- ④ - TRẠM ĐIỆN ÁP
- ⑤ - BỂ NƯỚC SH+PHÒNG CHÁY CHỮA CHÁY ĐẶT NGẦM 2 BỂ (190M.3X2) ĐÃ THI CÔNG GIAI ĐOẠN 1
- ⑥ - LỐI VÀO CHÍNH DỊCH CHUYỂN SANG VỊ TRÍ MỚI
- ⑦ - LỐI VÀO PHỤ DỊCH CHUYỂN SANG VỊ TRÍ MỚI
- ⑧ - BỒN HOA CÂY XANH XÂY MỚI
- ⑨ - VỊ TRÍ ĐẶT MÁY PHÁT ĐIỆN DỰ PHÒNG NGOÀI TRỜI

THỐNG KÊ HÀNG RÀO LÂM MỚI

TT	Vị trí	Chiều dài (m)
1	A-B	19.74
2	B-C	2.55
3	C-D	22.45
4	D-E	14
5	E-F	10.47
6	F-G	19.15
7	G-H	26.17
8	H-I	5.64
Tổng chiều dài		120.17



CHỦ ĐẦU TƯ:
BAN QLDA ĐTXD VÀ PTQD TUYÊN HÓA

TÊN CÔNG TRÌNH:
TRANG THIẾT BỊ NỘI THẤT VÀ CÁC HẠNG MỤC PHỤ TRỢ TRUNG TÂM VĂN HOÁ HUYỆN TUYÊN HOÁ

HẠNG MỤC:
HÀNG RÀO

ĐỊA ĐIỂM XÂY DỰNG:
XÃ ĐỒNG LÊ - T. QUẢNG TRỊ

TÊN BẢN VẼ:
MB MÓNG HÀNG RÀO XÂY MỚI

TU VẤN THIẾT KẾ:
LIÊN DANH CÔNG TY TNHH TVXD KHANG PHÚ VÀ CÔNG TY TNHH TƯ VẤN THIẾT KẾ KIẾN TRÚC VÀ XÂY DỰNG NGHI HẸN
123 VÕ NGUYỄN GIÁP BẮC GIANG Q. TRỊ
TEL/FAX: 02323.518.664
EMAIL: CTTYVDKXANGPHU@GMAIL.COM
KT. GIÁM ĐỐC
KT. GIÁM ĐỐC

CÔNG TY TNHH TƯ VẤN XÂY DỰNG KHANG PHÚ
QUẢNG TRỊ - QUẢNG BẮC

ĐIỂM THÀNH TRUNG

CHỦ TRÌ KẾT CẤU:

KS. NGUYỄN NHƯ QUỲNH

KIỂM:

PHẠM THÀNH TRUNG

THIẾT KẾ+VẼ:

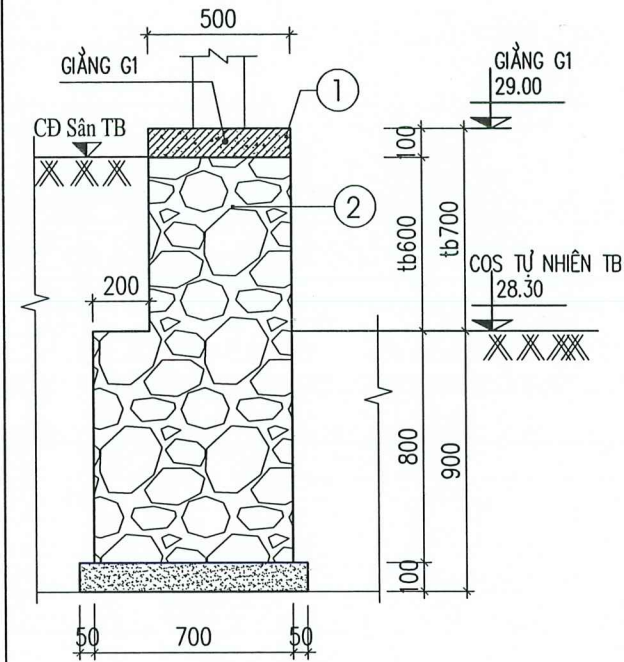
NGUYỄN NHƯ QUỲNH

T.K.B.V-T.C
4/2025

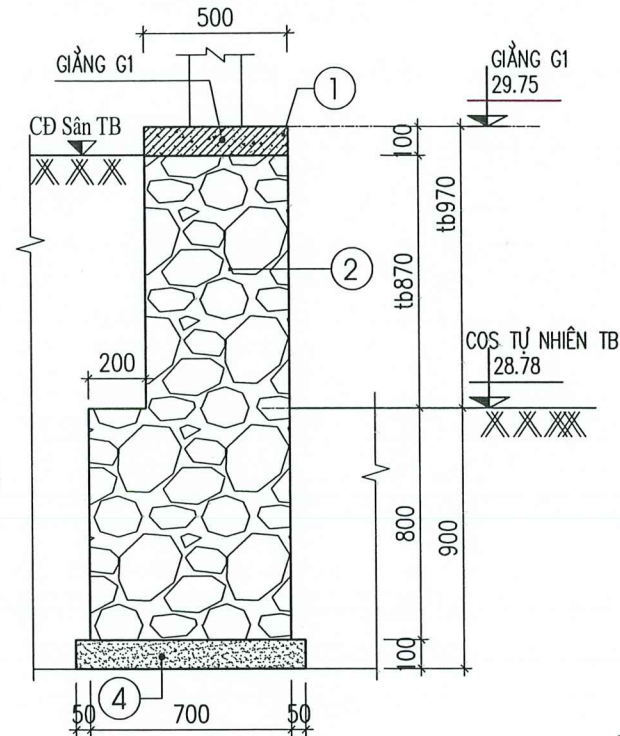
BẢN VẼ:
HR-03A

GHI CHÚ:

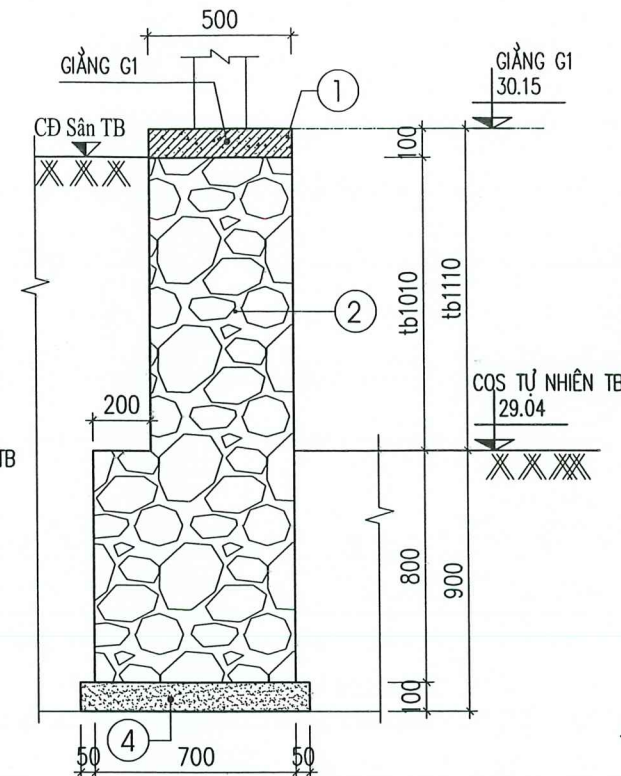
- ① - GIẢNG BÊ TÔNG CỐT THÉP ĐÁ 1X2 MÁC 200
- ② - MÓNG XÂY ĐÁ HỘC, VỮA XM MÁC 75
- ③ - LỚP BÊ TÔNG ĐÁ 2X4 MÁC 100 D.100
- ④ - LÓT MÓNG CÁT VÀNG TƯỚI NƯỚC ĐẦM KỸ



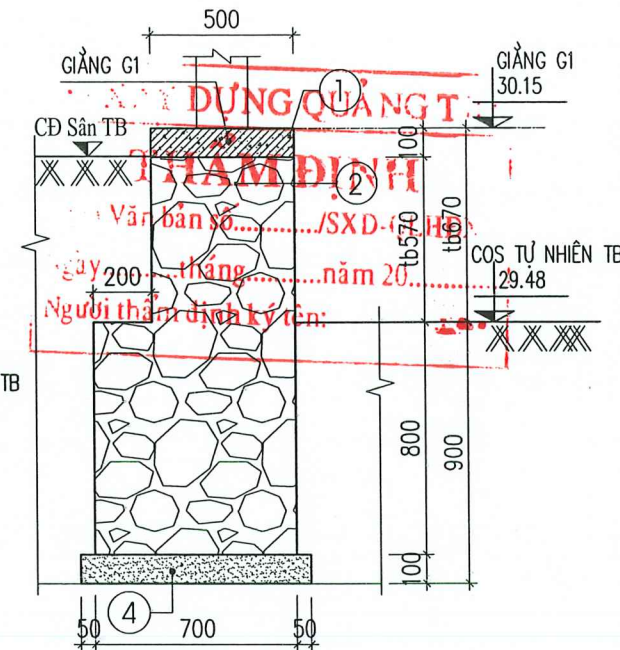
MÓNG ĐÁ
ĐOẠN A-A' (L = 8.00M; SL = 1)



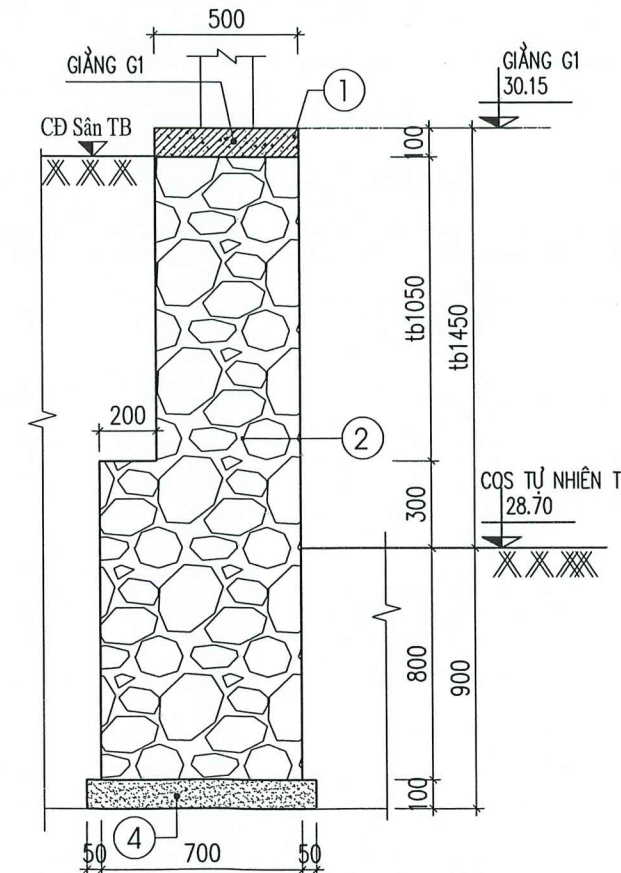
MÓNG ĐÁ
ĐOẠN A'-B (L = 11.74M; SL = 1)
ĐOẠN B-C (L = 2.55M; SL = 1)



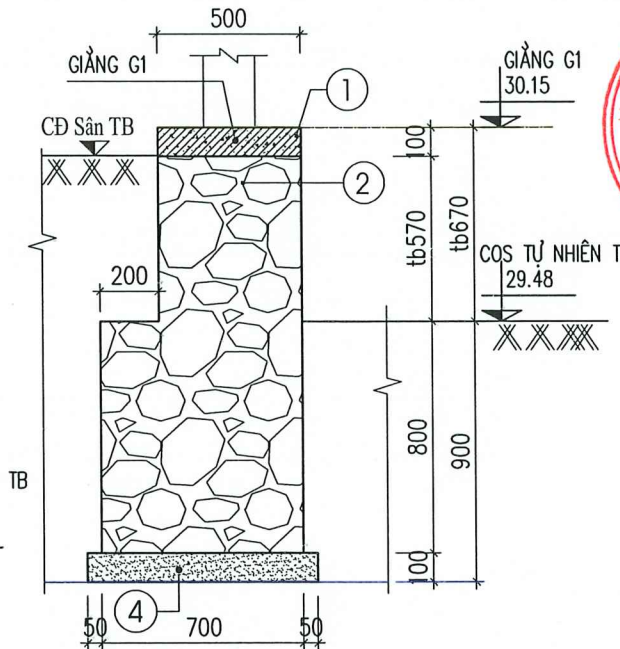
MÓNG ĐÁ
ĐOẠN C-D (L = 22.45M; SL = 1)



MÓNG ĐÁ
ĐOẠN D-E (L = 14.00M; SL = 1)
ĐOẠN E-F (L = 10.47M; SL = 1)

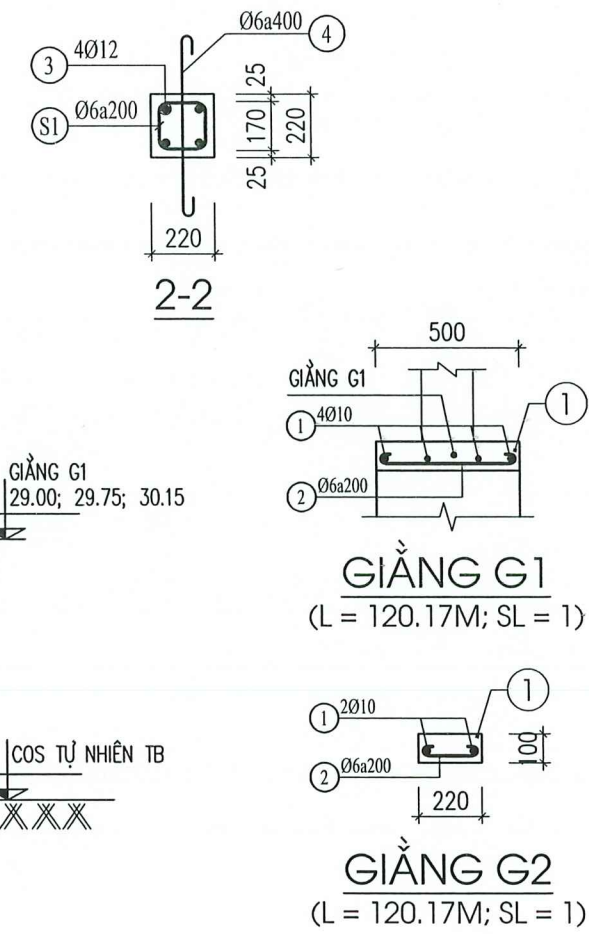
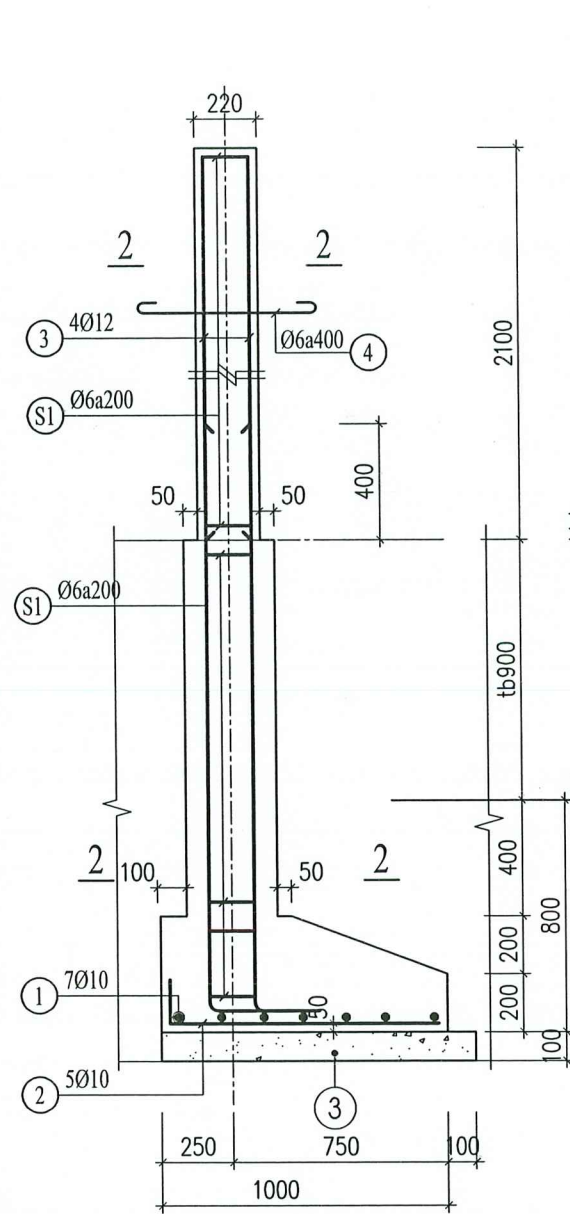


MÓNG ĐÁ
ĐOẠN F-G (L = 19.15M; SL = 1)
ĐOẠN G-H (L = 26.17M; SL = 1)

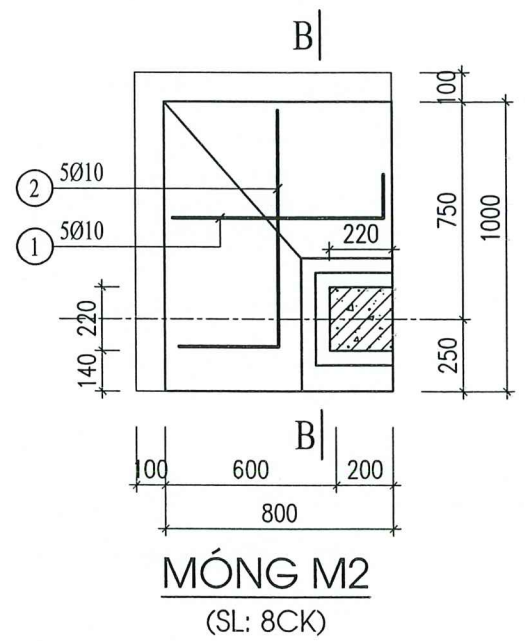
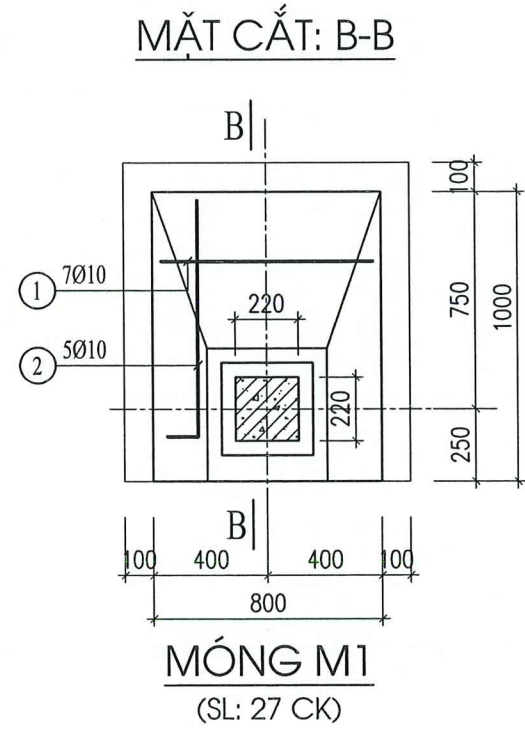


MÓNG ĐÁ
ĐOẠN H-I (L = 5.64M; SL = 1)

CHỦ ĐẦU TƯ:	
BAN QLDA ĐTXD VÀ PTQĐ TUYÊN HÓA	
TÊN CÔNG TRÌNH:	
TRANG THIẾT BỊ NỘI THẤT VÀ CÁC HẠNG MỤC PHỤ TRỢ TRUNG TÂM VĂN HOÁ HUYỆN TUYÊN HÓA	
HẠNG MỤC:	
HÀNG RÀO	
ĐỊA ĐIỂM XÂY DỰNG:	
XÃ ĐỒNG LÊ - T. QUẢNG TRỊ	
TÊN BẢN VẼ:	
MÓNG ĐÁ HÀNG RÀO XÂY MỚI	
TU VẤN THIẾT KẾ:	
LIÊN DANH CÔNG TY TNHH TVXD KHANG PHÚ VÀ CÔNG TY TNHH TƯ VẤN THIẾT KẾ KIẾN TRÚC VÀ XÂY DỰNG NGHI HÂN	
123-VÔ NGUYÊN GIÁP-BẮC GIANG-Q.TRỊ TEL/FAX: 02323.518.664 EMAIL: CTYTVXDKHANGPHU@GMAIL.COM	
KT. GIÁM ĐỐC PHÓ GIÁM ĐỐC	
PHẠM THÀNH TRUNG	
CHỦ TRÌ KIẾN TRÚC:	
KTS: LÊ THỊ BÍCH HUỆ	
KIỂM:	
PHẠM THÀNH TRUNG	
THIẾT KẾ+VẼ:	
NGUYỄN NHƯ QUỲNH	
T.K.B.V-T.C	BẢN VẼ:
/2025	HR-CT-02



- GHI CHÚ:**
- ① - GIẢNG BÊ TÔNG CỐT THÉP ĐÁ 1X2 MÁC 200
 - ② - MÓNG XÂY ĐÁ HỘC, VỮA XM MÁC 75
 - ③ - LỚP BÊ TÔNG ĐÁ 2X4 MÁC 100 D.100
 - ④ - LÓT MÓNG CÁT VÀNG TƯỚI NƯỚC ĐẦM KỸ



BẢNG THỐNG KÊ CỐT THÉP MÓNG HÀNG RÀO

CÁU KIỆN	STT	HÌNH DẠNG, KÍCH THƯỚC	ĐƯỜNG KÍNH (mm)	CHIỀU DÀI THANH (mm)	SỐ LƯỢNG		TỔNG CHIỀU DÀI (m)	TRỌNG LƯỢNG (kg)
					1 CK	T. BỘ		
M1 (SL: 27)	1	720	10	720	7	189	136.08	83.90
	2	150 920	10	1070	5	135	144.45	89.06
	3	300 2650	12	2950	4	108	318.6	282.86
	3a	150 2050	12	2200	4	108	237.6	210.94
	S1	170 170 60	6	800	23	621	496.8	110.27
	4	60 1000 60	6	1120	4	108	120.96	26.85
M2 (SL: 8)	1	150 720	10	870	7	56	48.72	30.04
	2	150 920	10	1070	5	40	42.8	26.39
	3	300 2650	12	2950	4	32	94.4	83.81
	3a	150 2050	12	2200	4	32	70.4	62.50
	S1	170 170 60	6	800	23	184	147.2	32.67
	4	60 1000 60	6	1120	4	32	35.84	7.95

- TRỌNG LƯỢNG THÉP CÓ ĐƯỜNG KÍNH Ø6 = 177.74 kg; CHIỀU DÀI = 800.80 m
 - TRỌNG LƯỢNG THÉP CÓ ĐƯỜNG KÍNH Ø10 = 229.39 kg; CHIỀU DÀI = 372.05 m
 - TRỌNG LƯỢNG THÉP CÓ ĐƯỜNG KÍNH Ø12 = 640.11 kg; CHIỀU DÀI = 721.0 m

BẢNG THỐNG KÊ CỐT THÉP GIẢNG HÀNG RÀO

CÁU KIỆN	STT	HÌNH DẠNG, KÍCH THƯỚC	ĐƯỜNG KÍNH (mm)	CHIỀU DÀI THANH (mm)	SỐ LƯỢNG		TỔNG CHIỀU DÀI (m)	TRỌNG LƯỢNG (kg)
					1 CK	T. BỘ		
G1 (SL: 1)	1	120170	10	123670	4	4	494.68	304.99
	2	50 450 50	6	550	602	602	331.1	73.49
G2 (SL: 1)	1	120170	10	123670	2	2	247.34	152.49
	2	50 170 50	6	270	602	602	162.54	36.08

- TRỌNG LƯỢNG THÉP CÓ ĐƯỜNG KÍNH Ø6 = 109.57 kg; CHIỀU DÀI = 493.64 m
 - TRỌNG LƯỢNG THÉP CÓ ĐƯỜNG KÍNH Ø10 = 457.48 kg; CHIỀU DÀI = 742.02 m

THUYẾT MINH:

- MÓNG XÂY BẰNG ĐÁ HỘC CÓ $R_{a} \geq 200 \text{KG/CM}^2$, VXM M75# MẠCH XÂY PHẢI NO VỮA,
- ĐỆM MÓNG ĐÁ BẰNG CÁT HẠT THỎ ĐẦM KỸ
- BÊ TÔNG LÓT MÓNG B7.5 (M100#), ĐÁ ĐẪM 2X4CM (M200#)
- BÊ TÔNG MÓNG, TRỤ, GIẢNG HÀNG RÀO DÙNG BÊ TÔNG B15 (M200#) ĐÁ 1X2CM
- CỐT THÉP $\phi < 10$ DÙNG CB240-T CÓ $R_{a} = 2100 \text{KG/CM}^2$
- CỐT THÉP $\phi \geq 10$ DÙNG CB300-V CÓ $R_{a} = 2600 \text{KG/CM}^2$
- VẬT LIỆU NHƯ CÁT, ĐÁ PHẢI SẠCH, CỐT THÉP CÒN MỚI KHÔNG BỊ RỈ
- CAO ĐỘ GHI TRONG BẢN VẼ M
- KÍCH THƯỚC GHI TRONG BẢN VẼ MM
- TRONG QUÁ TRÌNH THI CÔNG NẾU CÓ GÌ SAI KHÁC, ĐVTC PHẢI BÁO NGAY CHO ĐƠN VỊ CĐT, TVTK, TVGS BIẾT ĐỂ KỊP THỜI XỬ LÝ.

ĐẠI DIỆN CHỦ ĐẦU TƯ:
 BAN QLDA ĐTXD VÀ PTQĐ
 HUYỆN TUYẾN HÓA

TÊN CÔNG TRÌNH:
 TRANG THIẾT BỊ NỘI THẤT VÀ CÁC HẠNG MỤC PHỤ TRỢ TRUNG TÂM VĂN HOÁ HUYỆN TUYẾN HÓA

HẠNG MỤC:
 HÀNG RÀO

ĐỊA ĐIỂM XÂY DỰNG:
 H. TUYẾN HÓA - T. QUẢNG BÌNH

TÊN BẢN VẼ:
 MÓNG TRỤ HÀNG RÀO XÂY MỚI

TU VẤN THIẾT KẾ:
 LIÊN DANH
 CÔNG TY TNHH TVXD KHANG PHÚ VÀ CÔNG TY TNHH TƯ VẤN THIẾT KẾ KIẾN TRÚC VÀ XÂY DỰNG NGHI HÂN

123-VÕ NGUYỄN GIÁP-TX BA ĐỒN-Q BÌNH
 TEL/FAX: 0523.518.664
 EMAIL: CTVTVDKHXANGPHU@GMAIL.COM

KT. GIÁM ĐỐC
 PHÓ GIÁM ĐỐC

CÔNG TY TNHH TƯ VẤN XÂY DỰNG KHANG PHÚ
 H. TUYẾN HÓA - T. QUẢNG BÌNH

PHẠM THÀNH TRUNG

CHỦ TRÌ KẾT CẤU:
 NGUYỄN NHƯ QUỲNH

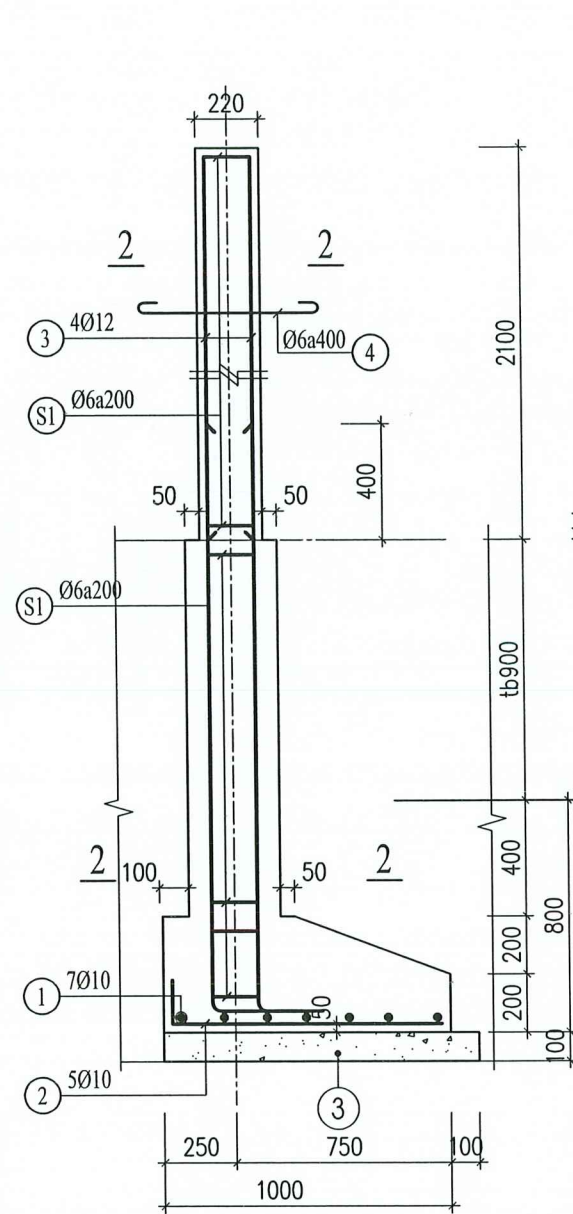
KS: NGUYỄN NHƯ QUỲNH

KIỂM:
 PHẠM THÀNH TRUNG

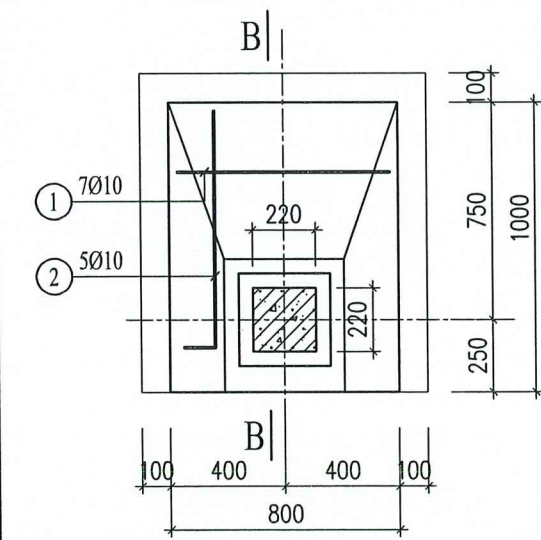
THIẾT KẾ+VẼ:
 NGUYỄN NHƯ QUỲNH

T.K.B.V-T.C
 4/2025

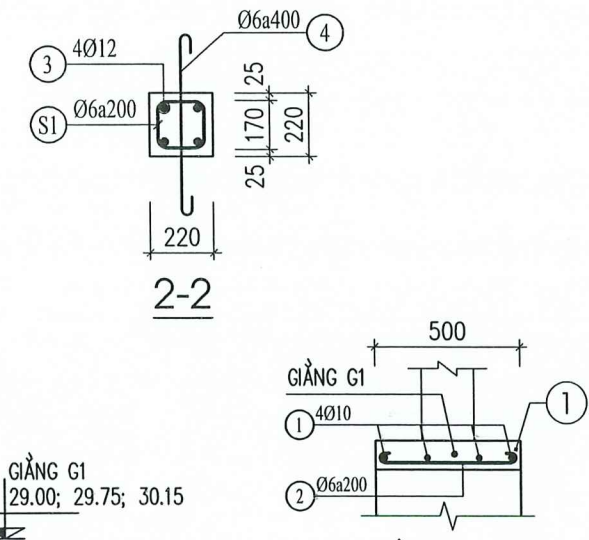
BẢN VẼ:
 HR-CT-03



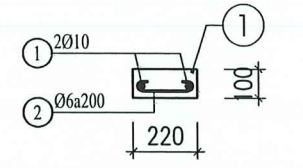
MẶT CẮT: B-B



MÓNG M1
(SL: 27 CK)

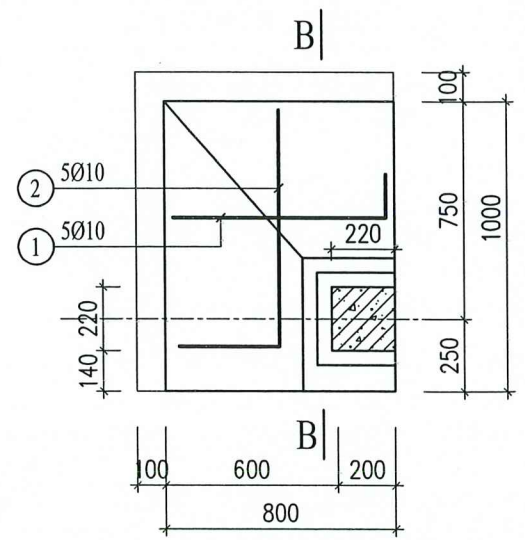


GIẢNG G1
(L = 120.17M; SL = 1)



GIẢNG G2
(L = 120.17M; SL = 1)

- GHI CHÚ:
- ① - GIẢNG BÊ TÔNG CỐT THÉP ĐÁ 1X2 MÁC 200
 - ② - MÓNG XÂY ĐÁ HỌC, VỮA XM MÁC 75
 - ③ - LỚP BÊ TÔNG ĐÁ 2X4 MÁC 100 D.100
 - ④ - LÓT MÓNG CÁT VÀNG TƯỚI NƯỚC ĐẦM KỸ



MÓNG M2
(SL: 8CK)

BẢNG THỐNG KÊ CỐT THÉP MÓNG HÀNG RÀO

CẦU KIỆN	STT	HÌNH DẠNG, KÍCH THƯỚC	ĐƯỜNG KÍNH (mm)	CHIỀU DÀI THANH (mm)	SỐ LƯỢNG		TỔNG CHIỀU DÀI (m)	TRỌNG LƯỢNG (kg)
					1 CK	T. BỘ		
M1 (SL: 27)	1	720	10	720	2	189	136.08	83.90
	2	150 920	10	1070	5	135	144.45	89.06
	3	300 2650	12	2950	4	108	318.6	282.86
	3a	150 2050	12	2200	4	108	237.6	210.94
	S1	170 170 60	6	800	23	621	496.8	110.27
	4	60 1000 60	6	1120	4	108	120.96	26.85
M2 (SL: 8)	1	150 720	10	870	7	56	48.72	30.04
	2	150 920	10	1070	5	40	42.8	26.39
	3	300 2650	12	2950	4	32	94.4	83.81
	3a	150 2050	12	2200	4	32	70.4	62.50
	S1	170 170 60	6	800	23	184	147.2	32.67
	4	60 1000 60	6	1120	4	32	35.84	7.95

- TRỌNG LƯỢNG THÉP CÓ ĐƯỜNG KÍNH Ø6 = 177.74 kg; CHIỀU DÀI = 800.80 m
 - TRỌNG LƯỢNG THÉP CÓ ĐƯỜNG KÍNH Ø10 = 229.39 kg; CHIỀU DÀI = 372.05 m
 - TRỌNG LƯỢNG THÉP CÓ ĐƯỜNG KÍNH Ø12 = 640.11 kg; CHIỀU DÀI = 721.0 m

BẢNG THỐNG KÊ CỐT THÉP GIẢNG HÀNG RÀO

CẦU KIỆN	STT	HÌNH DẠNG, KÍCH THƯỚC	ĐƯỜNG KÍNH (mm)	CHIỀU DÀI THANH (mm)	SỐ LƯỢNG		TỔNG CHIỀU DÀI (m)	TRỌNG LƯỢNG (kg)
					1 CK	T. BỘ		
G1 (SL: 1)	1	120170	10	123670	4	4	494.68	304.99
	2	50 450 50	6	550	602	602	331.1	73.49
G2 (SL: 1)	1	120170	10	123670	2	2	247.34	152.49
	2	50 170 50	6	270	602	602	162.54	36.08

- TRỌNG LƯỢNG THÉP CÓ ĐƯỜNG KÍNH Ø6 = 109.57 kg; CHIỀU DÀI = 493.64 m
 - TRỌNG LƯỢNG THÉP CÓ ĐƯỜNG KÍNH Ø10 = 457.48 kg; CHIỀU DÀI = 742.02 m

THUYẾT MINH:

- MÓNG XÂY BẰNG ĐÁ HỌC CÓ R_a ≥ 200KG/CM², VXM M75# MẠCH XÂY PHẢI NO VỮA,
- ĐỆM MÓNG ĐÁ BẰNG CÁT HẠT THỎ ĐẦM KỸ
- BÊ TÔNG LÓT MÓNG B7.5 (M100#), ĐÁ ĐẦM 2X4CM (M200#)
- BÊ TÔNG MÓNG, TRỤ, GIẢNG HÀNG RÀO DÙNG BÊ TÔNG B15 (M200#) ĐÁ 1X2CM
- CỐT THÉP Ø<10 DÙNG CB240-T CÓ R_a=2100(KG/CM²)
- CỐT THÉP Ø≥10 DÙNG CB300-V CÓ R_a=2600(KG/CM²)
- VẬT LIỆU NHƯ CÁT, ĐÁ PHẢI SẠCH, CỐT THÉP CÒN MỚI KHÔNG BỊ RỈ
- CAO ĐỘ GHI TRONG BẢN VẼ M
- KÍCH THƯỚC GHI TRONG BẢN VẼ MM
- TRONG QUÁ TRÌNH THI CÔNG NẾU CÓ GÌ SAI KHÁC, ĐVTC PHẢI BÁO NGAY CHO ĐƠN VỊ CĐT, TVTK, TVGS BIẾT ĐỂ KỊP THỜI XỬ LÝ.

CHỦ ĐẦU TƯ:
BAN QLDA ĐTXD VÀ PTQĐ TUYÊN HÓA

TÊN CÔNG TRÌNH:
TRANG THIẾT BỊ NỘI THẤT VÀ CÁC HẠNG MỤC PHỤ TRỢ TRUNG TÂM VĂN HOÁ HUYỆN TUYÊN HÓA

HẠNG MỤC:
HÀNG RÀO

ĐỊA ĐIỂM XÂY DỰNG:
XÃ ĐỒNG LÊ - T. QUẢNG TRỊ

TÊN BẢN VẼ:
MÓNG TRỤ HÀNG RÀO XÂY MỚI

TU VẤN THIẾT KẾ:
LIÊN DANH CÔNG TY TNHH TVXD KHANG PHÚ VÀ CÔNG TY TNHH TƯ VẤN THIẾT KẾ KIẾN TRÚC VÀ XÂY DỰNG NGHI HÂN

123-VÕ NGUYỄN GIÁP-BẮC GIANG-Q.TRỊ
TEL/FAX: 02323.518.664
EMAIL: CTYTVXDKHANGPHU@GMAIL.COM

KT. GIÁM ĐỐC
PHÓ GIÁM ĐỐC

CÔNG TY TNHH TƯ VẤN XÂY DỰNG KHANG PHÚ
PHẠM THÀNH TRUNG

CHỦ TRÌ KẾT CẤU:
KS: NGUYỄN NHƯ QUỲNH

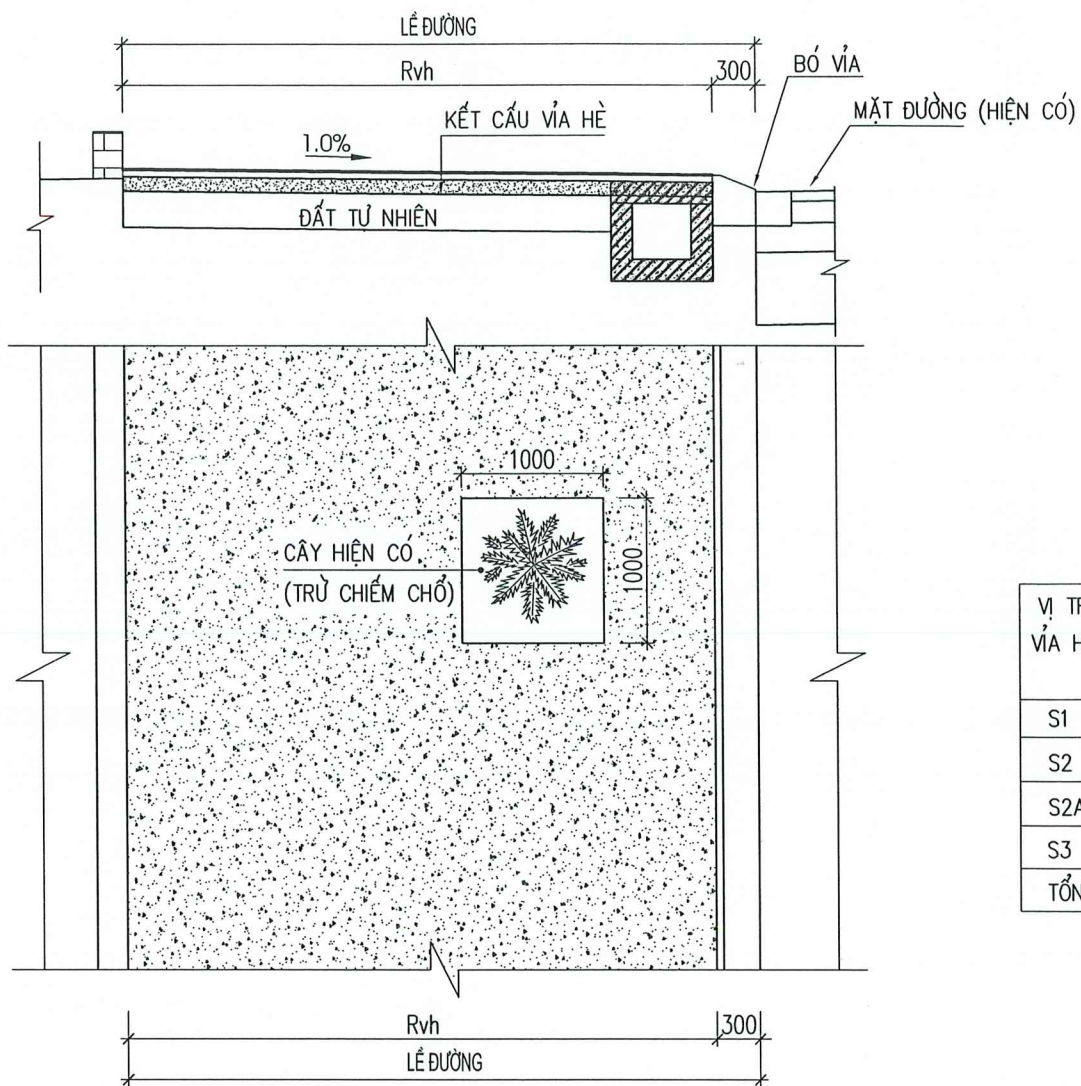
KIỂM:
PHẠM THÀNH TRUNG

THIẾT KẾ+VẼ:
NGUYỄN NHƯ QUỲNH

T.K.B.V-T.C
/2025

BẢN VẼ:
HR-CT-03

CẮT NGANG VÍA HÈ ĐẠI DIỆN (TL1/50)



SỞ XÂY DỰNG QUẢNG TRỊ
THẨM ĐỊNH
 Theo Văn bản số...../SXĐ-QLHĐXD
 Ngày.....tháng.....năm 20.....
 Người thẩm định ký tên:

BẢNG KÊ DIỆN TÍCH VÍA HÈ

VỊ TRÍ VÍA HÈ	DIỆN TÍCH VÍA HÈ (M2)	BỒN CÂY (CHIẾM CHỖ) (M2)	DIỆN TÍCH VÍA HÈ (ĐÃ TRỪ BỒN CÂY CHIẾM CHỖ) (M2)	GHI CHÚ VÍA HÈ
S1	23.63	0.00	23.63	VH3
S2	249.77	-8.00	241.77	VH1
S2A	594.24	-19.00	575.24	VH2
S3	90.43	-4.00	86.43	
TỔNG	958.07	-31.00	927.07	

KẾT CẤU VÍA HÈ VH1

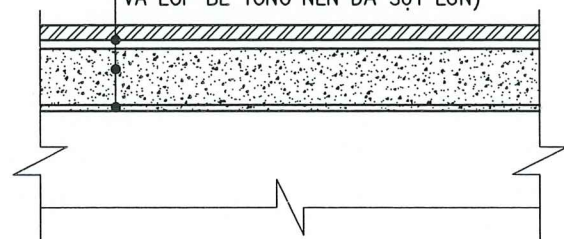
VÍA HÈ S2 (241.77M²)

LÁT GẠCH TERAZZOO KT: 400X400X30

LỚP BÊ TÔNG M150 ĐÁ 1X2 DÀY 10CM

LỚP BẠT NILON CHỐNG MẮT NƯỚC BT

(PHÁ ĐỔ LỚP GẠCH VÍA HÈ CŨ VÀ LỚP BÊ TÔNG NỀN ĐÃ SỤT LÚN)



KẾT CẤU VÍA HÈ VH2

VÍA HÈ S2A (575.24M²)

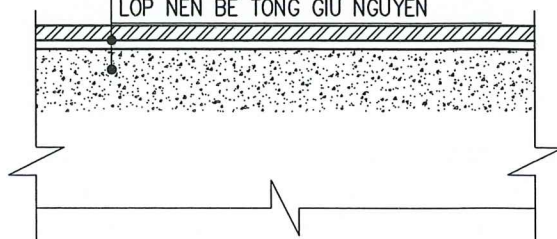
VÍA HÈ S3 (86.43M²)

LÁT GẠCH TERAZZOO KT: 400X400X30

LỚP VỮA BÙ VÊN, TẠO MẶT BẰNG

(PHÁ ĐỔ LỚP GẠCH VÍA HÈ CŨ, VỆ SINH TẠO MẶT BẰNG)

LỚP NỀN BÊ TÔNG GIỮ NGUYÊN



KẾT CẤU VÍA HÈ VH3

VÍA HÈ S1 (23.63M²)

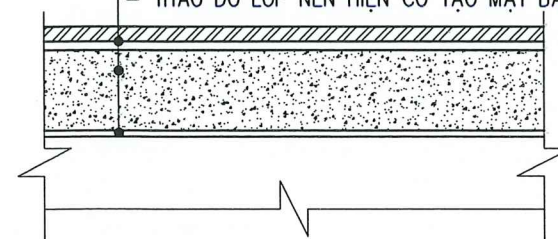
- NỀN LÁT GẠCH TERAZZOO KT: 400X400X30

- LỚP VỮA XI MĂNG MÁC 75 DÀY 20

- LỚP BÊ TÔNG ĐÁ 2X4 MÁC 200 DÀY 200,

- LỚP BẠT NILON CHỐNG MẮT NƯỚC BT

- THÁO ĐỔ LỚP NỀN HIỆN CÓ TẠO MẶT BẰNG DÀY 250



CHỦ ĐẦU TƯ:

BAN QLDA ĐTXD VÀ PTQD
TUYÊN HÓA

TÊN CÔNG TRÌNH:

TRANG THIẾT BỊ NỘI THẤT VÀ
CÁC HẠNG MỤC PHỤ TRỢ TRUNG TÂM
VĂN HOÁ HUYỆN TUYÊN HOÁ

HẠNG MỤC:

CẢI TẠO VÍA HÈ

ĐỊA ĐIỂM XÂY DỰNG:

XÃ ĐỒNG LÊ - T.QUẢNG TRỊ

TÊN BẢN VẼ:

CẮT NGANG VÍA HÈ ĐẠI DIỆN

TU VẤN THIẾT KẾ:

LIÊN DANH

CÔNG TY TNHH TVXD KHANG PHÚ
VÀ CÔNG TY TNHH TƯ VẤN THIẾT KẾ
KIẾN TRÚC VÀ XÂY DỰNG NGHI HÂN

123-VÕ NGUYỄN GIÁP-BẮC GIANG-Q.TRỊ
TEL/FAX: 02323.518.664
EMAIL: CTYTVXDKHANGPHU@GMAIL.COM

KT. GIÁM ĐỐC

PH. GIÁM ĐỐC



PHẠM THÀNH TRUNG

CHỦ TRÌ KIẾN TRÚC:

(Signature)

KTS: LÊ THỊ BÍCH HUỆ

KIỂM:

(Signature)

PHẠM THÀNH TRUNG

THIẾT KẾ+VẼ:

(Signature)

NGUYỄN NHƯ QUỲNH

T.K.B.V-T.C

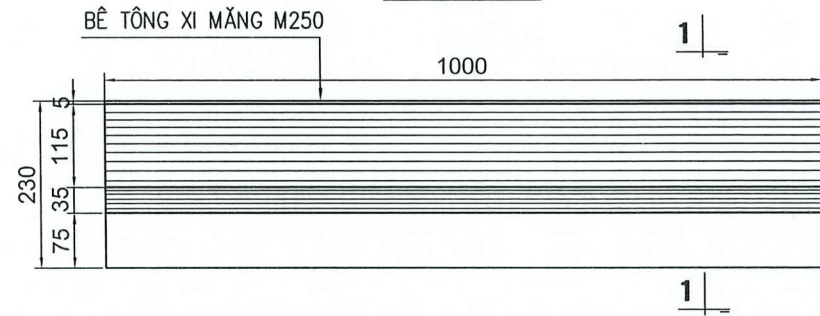
BẢN VẼ:

/2025

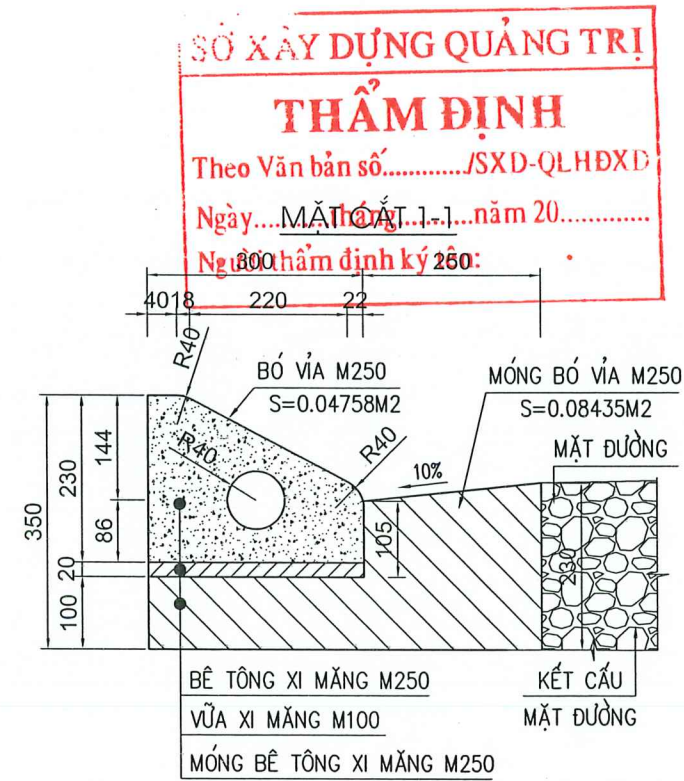
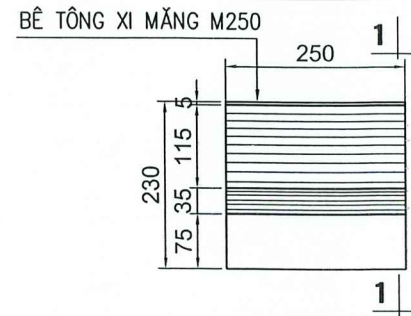
VH-02

CHI TIẾT BÓ VĨA

BÓ VĨA LOẠI 1
(DÙNG CHO CÁC ĐOẠN ĐƯỜNG THẲNG)
MẶT ĐỨNG

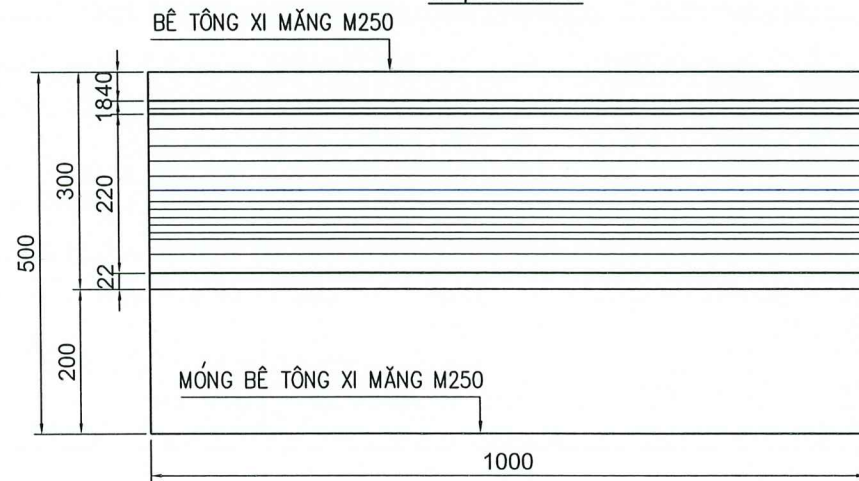


BÓ VĨA LOẠI 2
(DÙNG CHO CÁC ĐOẠN ĐƯỜNG CONG)
MẶT ĐỨNG

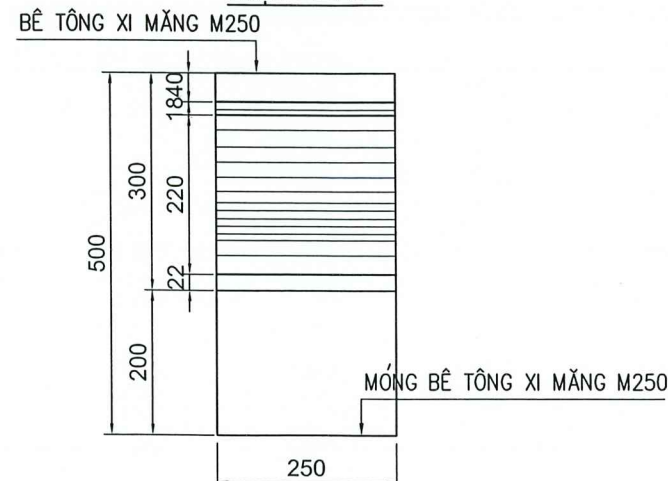


SỞ XÂY DỰNG QUẢNG TRỊ
THẨM ĐỊNH
Theo Văn bản số...../SXĐ-QLHXĐ
Ngày...M...T...năm 20...
Số thẩm định ký 250:

MẶT BẰNG



MẶT BẰNG



TỔNG HỢP KHỐI LƯỢNG BÓ VĨA
(KHỐI LƯỢNG TÍNH CHO MỘT CẤU KIỆN)

STT	Hạng mục	Khối lượng			Ván khuôn bó vĩa (m ²)
		Bê tông M250 (m ³)	Móng bê tông M250 (m ³)	Vữa xi măng M100 (m ³)	
1	Bó vĩa loại 1	0.04758	0.08435	0.006	1.011
2	Bó vĩa loại 2	0.01190	0.02109	0.0015	0.323

BẢNG THỐNG KÊ BÓ VĨA

TT	VỊ TRÍ	ĐVT	CHIỀU DÀI (M)	GHI CHÚ
1	CHIỀU DÀI BÓ VĨA L1	(M)	75.28	
2	CHIỀU DÀI BÓ VĨA L2	(M)	45.67	
TỔNG CHIỀU DÀI			120.95	

CHỦ ĐẦU TƯ:
BAN QLDA ĐTXD VÀ PTQĐ
TUYÊN HÓA

TÊN CÔNG TRÌNH:
TRANG THIẾT BỊ NỘI THẤT VÀ
CÁC HẠNG MỤC PHỤ TRỢ TRUNG TÂM
VĂN HOÁ HUYỆN TUYÊN HÓA

HẠNG MỤC:
CẢI TẠO VĨA HÈ

ĐỊA ĐIỂM XÂY DỰNG:
XÃ ĐỒNG LÊ - T. QUẢNG TRỊ

TÊN BẢN VẼ:
CHI TIẾT BÓ VĨA THAY MỚI

TU VẤN THIẾT KẾ:
LIÊN DANH
CÔNG TY TNHH TVXD KHANG PHÚ
VÀ CÔNG TY TNHH TƯ VẤN THIẾT KẾ
KIẾN TRÚC VÀ XÂY DỰNG NGHI HÂN
123-VÕ NGUYỄN GIÁP-BẮC GIANG-Q.TRỊ
TEL/FAX: 02323.518.664
EMAIL: CTYTVXDKHANGPHU@GMAIL.COM

KT. GIÁM ĐỐC
PHÓ GIÁM ĐỐC

PHẠM THÀNH TRUNG

CHỦ TRÌ KIẾN TRÚC:

KTS: LÊ THỊ BÍCH HUỆ

KIỂM:

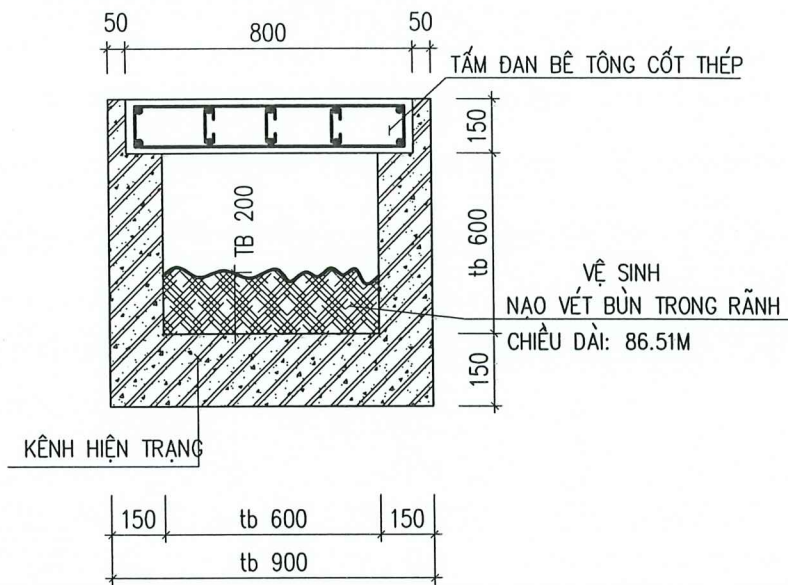
PHẠM THÀNH TRUNG

THIẾT KẾ+VẼ:

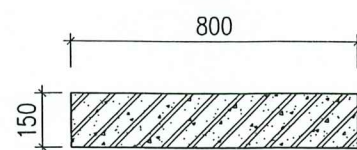
NGUYỄN NHƯ QUỲNH

T.K.B.V-T.C **BẢN VẼ:**
/2025 VH-03

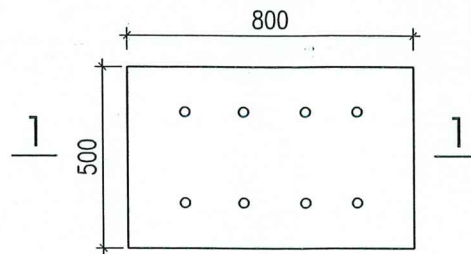
MẶT CẮT NGANG RÃNH



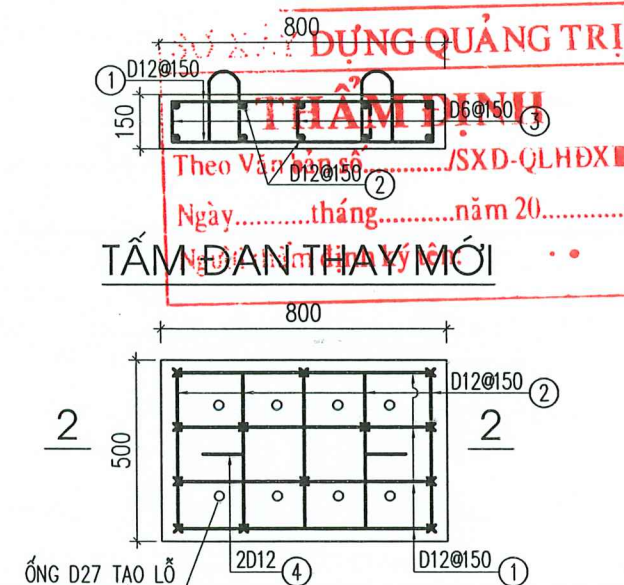
1 - 1



TẦM ĐÀN CŨ PHÁ DỠ



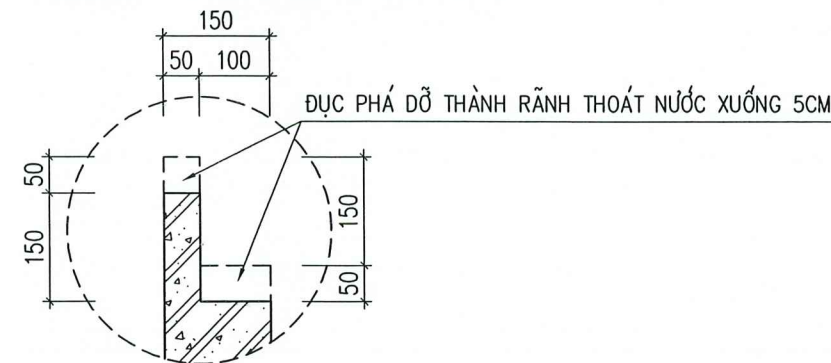
2 - 2



THỐNG KÊ TẦM ĐÀN THAY MỚI

TT	VỊ TRÍ	CHIỀU DÀI (M)	GHI CHÚ
1	V1-V2	0.00	CỔNG HỘP CHIẾM CHỖ
2	V2-V3	38.84	CỔNG HỘP CHIẾM CHỖ
3	V3-V4	9.38	
4	V4-V5	38.29	
TỔNG CHIỀU DÀI		86.51	

CHI TIẾT PHÁ DỠ THÀNH RÃNH



GHI CHÚ:

- PHÁ DỠ TẦM ĐÀN CŨ ĐÃ XUỐNG CẤP
- ĐỤC PHÁ DỠ THÀNH RÃNH THOÁT NƯỚC XUỐNG 5CM
- CAO ĐỘ ĐỈNH ĐÀN THẤP HƠN CỐT VÍA HÈ HOÀN THIỆN 5CM
- LÁT GẠCH VÍA HÈ LÊN TRÊN TẦM ĐÀN, CẮT MẠCH ĐỂ CÓ THỂ DỠ TẦM ĐÀN LÊN ĐỂ VỆ SINH RÃNH THOÁT NƯỚC CÁCH KHOẢNG 5M XỬ LÝ 1 TẦM ĐÀN
- BÊ TÔNG DÙNG BÊ TÔNG B20 (M250#) ĐÁ 1X2CM
- CỐT THÉP $\phi < 10$ DÙNG CB240-T CÓ $R_a = 2100$ (KG/CM²)
- CỐT THÉP $\phi \geq 10$ DÙNG CB300-V CÓ $R_a = 2600$ (KG/CM²)
- VẬT LIỆU NHƯ CÁT, ĐÁ PHẢI SẠCH, CỐT THÉP CÒN MỚI KHÔNG BỊ RỈ
- CAO ĐỘ GHI TRONG BẢN VẼ M
- KÍCH THƯỚC GHI TRONG BẢN VẼ MM
- TRONG QUÁ TRÌNH THI CÔNG NẾU CÓ GÌ SAI KHÁC, ĐVTC PHẢI BÁO NGAY CHO ĐƠN VỊ CĐT, TVTK, TVGS BIẾT ĐỂ KỊP THỜI XỬ LÝ.

BẢNG THỐNG KÊ CỐT THÉP TẦM ĐÀN TÍNH CHO 1 TẦM ĐÀN

CẦU KIỆN	STT	HÌNH DẠNG, KÍCH THƯỚC	ĐƯỜNG KÍNH (mm)	CHIỀU DÀI THANH (mm)	SỐ LƯỢNG		TỔNG CHIỀU DÀI (m)	TRỌNG LƯỢNG (kg)
					1 CK	T. BỘ		
TẦM ĐÀN (SL: 1)	1	100 100	12	960	8	8	7.68	6.82
	2	100 100	12	660	10	10	6.6	5.86
	3	120 110 120	12	350	13	13	4.55	4.04
	4	150 150 50 150 150	12	757	2	2	1.51	1.34

- TRỌNG LƯỢNG THÉP CÓ ĐƯỜNG KÍNH Ø12 = 18.06 kg, CHIỀU DÀI = 20.34 m

CHỦ ĐẦU TƯ:
BAN QLDA ĐTXD VÀ PTQĐ TUYÊN HÓA

TÊN CÔNG TRÌNH:
TRANG THIẾT BỊ NỘI THẤT VÀ CÁC HẠNG MỤC PHỤ TRỢ TRUNG TÂM VĂN HOÁ HUYỆN TUYÊN HÓA

HẠNG MỤC:
CẢI TẠO VÍA HÈ

ĐỊA ĐIỂM XÂY DỰNG:
XÃ ĐỒNG LÊ - T. QUẢNG TRỊ

TÊN BẢN VẼ:
CHI TIẾT TẦM ĐÀN

TU VẤN THIẾT KẾ:
LIÊN DANH CÔNG TY TNHH TVXD KHANG PHÚ VÀ CÔNG TY TNHH TƯ VẤN THIẾT KẾ KIẾN TRÚC VÀ XÂY DỰNG NGHI HÂN
123-VÕ NGUYỄN GIÁP-BẮC GIANH-Q.TRỊ
TEL/FAX: 02323.518.664
EMAIL: CTYTVXDKHANGPHU@GMAIL.COM

KT. GIÁM ĐỐC
PHÓ GIÁM ĐỐC

PHẠM THÀNH TRUNG
CHỦ TRÌ KIẾN TRÚC:

KTS: LÊ THỊ BÍCH HUỆ

KIỂM:
PHẠM THÀNH TRUNG

THIẾT KẾ+VẼ:
NGUYỄN NHƯ QUỲNH

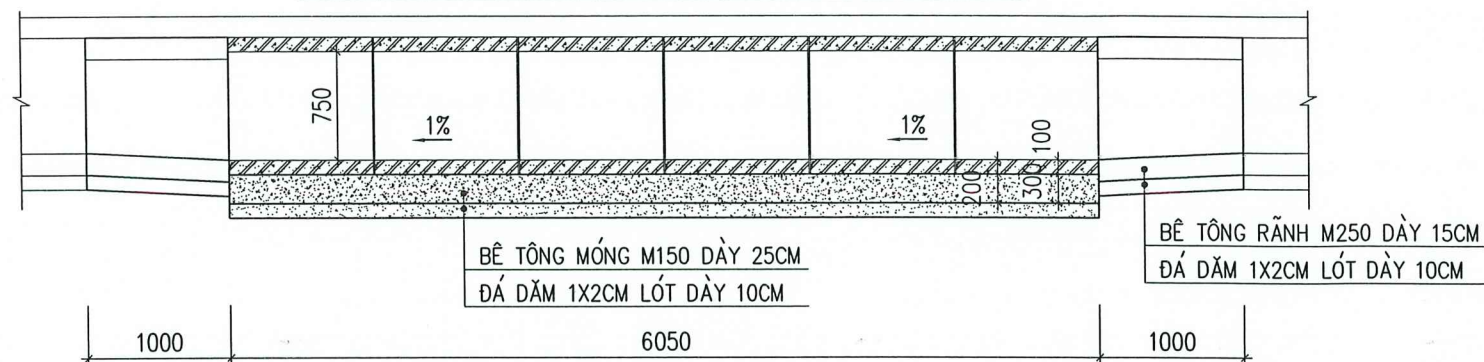
T.K.B.V-T.C
/2025

BẢN VẼ:
VH-04

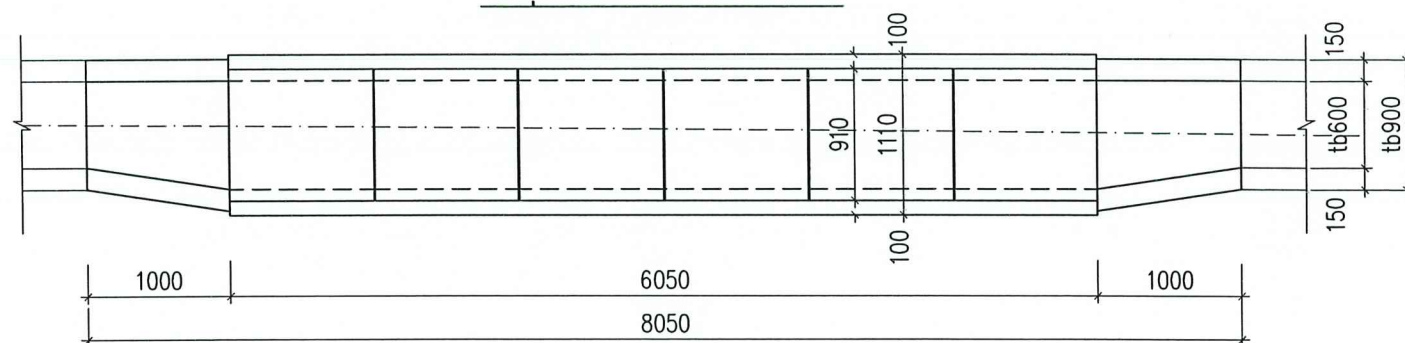


26

MẶT CẮT DỌC CỐNG HỘP 75X75CM



MẶT BẰNG CỐNG



BẢNG TỔNG HỢP KHỐI LƯỢNG CỐNG (TÍNH CHO 1 CỐNG)

TT	HẠNG MỤC CÔNG VIỆC	ĐVT	DIỄN GIẢI TÍNH TOÁN	K.LƯỢNG
1	CỐT THÉP ỚNG CỐNG D<=10MM (17.98KG\ỚNG)	KG	17.98*6	107.88
2	CỐT THÉP ỚNG CỐNG D<=18MM (47.89KG\ỚNG)	KG	47.89*6	287.34
3	BT ỚNG CỐNG M250 (0.314M3\ỚNG)	M3	0.314*6	1.88
4	VÁN KHUÔN ỚNG CỐNG (6.68M2\ỚNG)	M2	6.68*6	40.08
5	BT MÓNG CỐNG M150	M3	8.05*1.11*0.2+2*8.05*0.1*0.1	1.95
6	VÁN KHUÔN MÓNG CỐNG	M2	2*8.05*0.4	6.44
7	DẪM SẠN ĐỆM MÓNG CỐNG, ĐOẠN RÃNH NỐI	M3	8.05*1.11*0.1+2*1.0*0.9*0.1	1.07
8	LẮP DỰNG ỚNG CỐNG	ỚNG		06
9	QUÉT NHỰA ỚNG CỐNG+MỐI NỐI	M2	8.05*(0.85*2+0.91)	21.01
11	PHÁ DỠ RÃNH BT CŨ	M3	8.05*(0.9*0.15+2*0.75*0.15)	2.90
12	ĐÀO ĐẤT HỒ MÓNG	M3	8.05*(1.11+0.3)*(1.25-0.15)-8.05*0.9*0.9	5.97
13	ĐẤP ĐẤT GIÁP THỔ	M3	8.05*0.3*(1.25-0.15)	2.66
14	BT RÃNH NỐI	M3	2*1.0*(0.9*0.15+2*0.75*0.15)	0.75
16	VÁN KHUÔN RÃNH NỐI	M2	2*1.0*(2*0.9+2*0.75)	6.60

XÂY DỰNG QUẢNG TRỊ

THẨM ĐỊNH

Văn bản số...../S

Ngày.....tháng.....năm

Người thẩm định ký tên:

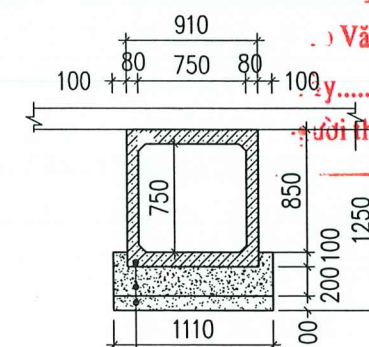
XÂY DỰNG QUẢNG TRỊ

CẮT NGANG CỐNG THẨM ĐỊNH

Văn bản số...../SXD-QLHĐXD

Ngày.....tháng.....năm 20.....

Người thẩm định ký tên:



BÊ TÔNG ỚNG CỐNG M250 DÀY 10CM

BÊ TÔNG MÓNG CỐNG M150, ĐÁ DẪM 1X2CM

ĐÁ DẪM 1X2CM LÓT DÀY 10CM

THUYẾT MINH:

- CỐNG HỘP THIẾT KẾ VẬN DỤNG ĐỊNH HÌNH SỐ 86-04X CỦA VTK BỘ GTVT, TẢI TRỌNG THIẾT KẾ HL30-XB80.
- ỚNG CỐNG BẰNG BTCT M250, CHIỀU DÀI MỖI ĐỐT CỐNG LÀ 1M .
- MÓNG CỐNG BẰNG BTXM ĐÁ 1X2CM M150 ĐỔ TẠI CHỖ.
- CỐT THÉP CÓ BẢN VẼ CHI TIẾT RIÊNG, KHE NỐI ỚNG CỐNG RỘNG 1CM.
- KÍCH THƯỚC BẢN VẼ GHI CM, CAO ĐỘ LÀ M.

CHỦ ĐẦU TƯ:

BAN QLDA ĐTXD VÀ PTQD
TUYÊN HÓA

TÊN CÔNG TRÌNH:

TRANG THIẾT BỊ NỘI THẤT VÀ
CÁC HẠNG MỤC PHỤ TRỢ TRUNG TÂM
VĂN HOÁ HUYỆN TUYÊN HÓA

HẠNG MỤC:

CẢI TẠO VÍA HÈ

ĐỊA ĐIỂM XÂY DỰNG:

XÃ ĐỒNG LÊ - T.QUẢNG TRỊ

TÊN BẢN VẼ:

CỐNG HỘP 75X75CM

TU VẤN THIẾT KẾ:

LIÊN DANH
CÔNG TY TNHH TVXD KHANG PHÚ
VÀ CÔNG TY TNHH TƯ VẤN THIẾT KẾ
KIẾN TRÚC VÀ XÂY DỰNG NGHI HÂN

123-VÕ NGUYỄN GIÁP-BẮC GIANH-Q.TRỊ
TEL/FAX: 02323.518.664
EMAIL: CTYTVXDKHANGPHU@GMAIL.COM

KIỂM GIÁM ĐỐC
PHÓ GIÁM ĐỐC



PHẠM THÀNH TRUNG

CHỦ TRÌ KIẾN TRÚC:

(Signature)

KTS: LÊ THỊ BÍCH HUỆ

KIỂM:

(Signature)

PHẠM THÀNH TRUNG

THIẾT KẾ+VẼ:

(Signature)

NGUYỄN NHƯ QUỲNH

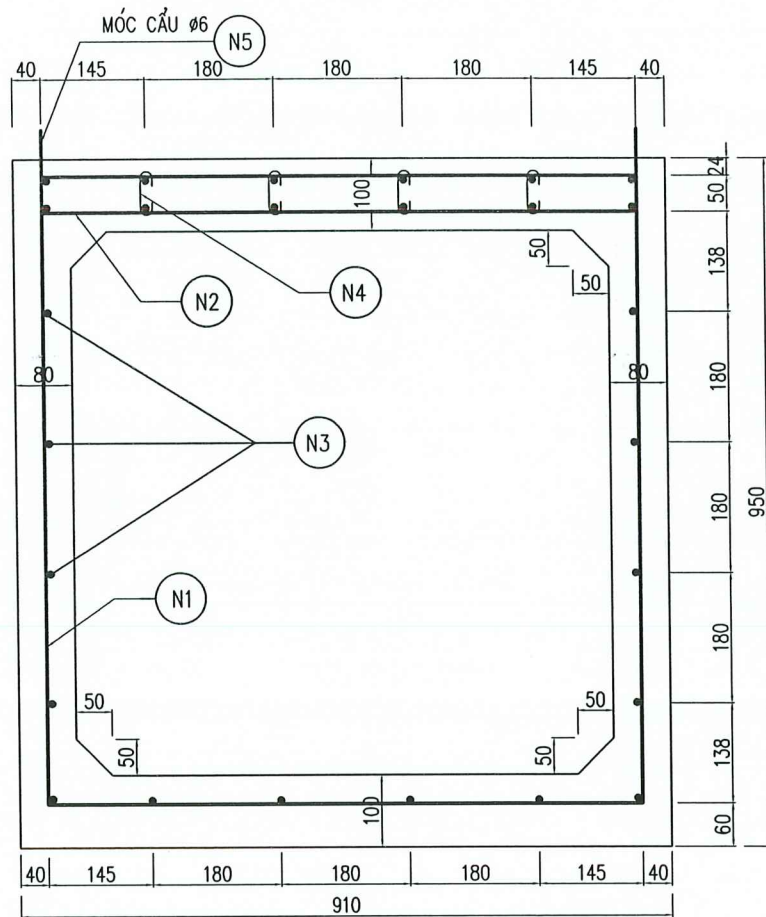
T.K.B.V-T.C

/2025

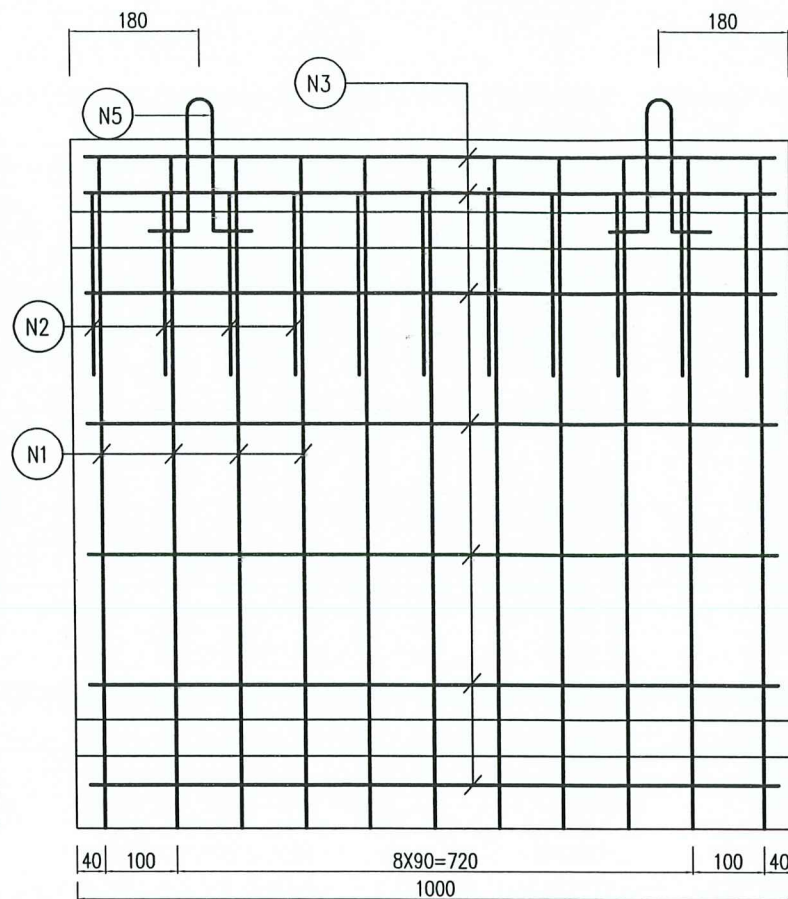
BẢN VẼ:

VH-05

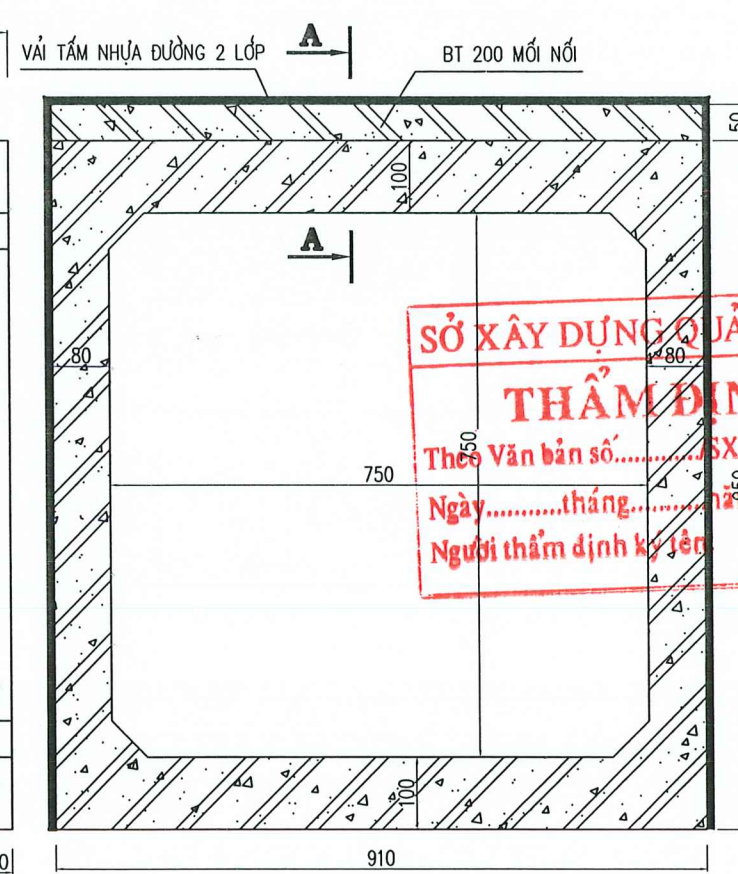
CẮT NGANG ĐỐT CỔNG TL 1:10



CẮT DỌC ĐỐT CỔNG TL 1:10



CHI TIẾT MỐI NỐI CỔNG TL 1:10

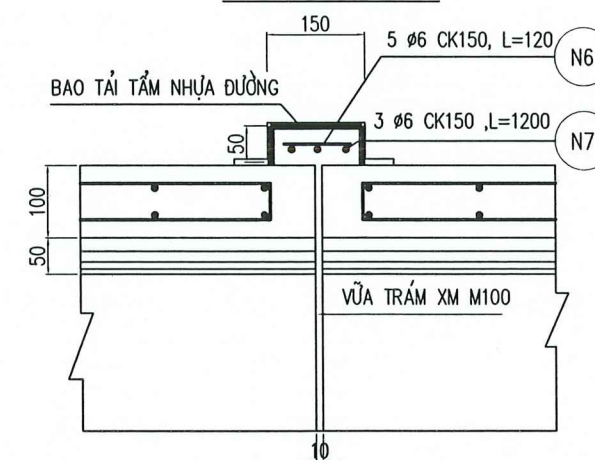


SỞ XÂY DỰNG QUẢNG TRỊ
THẨM ĐỊNH
 Theo Văn bản số...../SXĐ-QLHBXD
 Ngày.....tháng.....năm 20.....
 Người thẩm định ký tên.....

KHỐI LƯỢNG 01 ĐỐT CỔNG VÀ 01 MỐI NỐI

SỐ HIỆU	ĐƯỜNG KÍNH (MM)	SỐ LƯỢNG (THANH)	CHIỀU DÀI THANH (MM)	TỔNG KHỐI LƯỢNG (KG)	QUY CÁCH CỐT THÉP (MM)
N1	Ø12	11	3440	33.59	
N2	Ø12	11	1464	14.3	
N3	Ø10	26	960	15.39	
N4	Ø6	44	134	1.31	
N5	Ø8	4	320	0.51	
N6	Ø6	7	120	0.19	
N7	Ø6	3	870	0.58	
TỔNG CỘNG					
THÂN CỔNG			MỐI NỐI		
- BÊ TÔNG M250 ĐỐT CỔNG : 0.307(M3) - THÉP TRÒN Ø6 : 1.31(KG) - THÉP TRÒN Ø8: 0.51 (KG) - THÉP TRÒN Ø10 : 15.39(KG) - THÉP TRÒN Ø12: 47.89 (KG) - ĐƯỜNG HÀN 6MM : 2.2 (M) - QUÉT NHỰA ĐƯỜNG NÓNG 2 LỚP 2.81 (M2)			- BÊ TÔNG M250 MỐI NỐI : 0.007 (M3) - THÉP TRÒN Ø6 : 0.77(KG) - VỮA TRÁM XM M100 : 0.003(M3) - VẢI TẮM NHỰA ĐƯỜNG : 2.04(M2)		

CẮT A-A TL 1:10



GHI CHÚ

- ĐỐT CỔNG ĐƯỢC THIẾT KẾ THEO ĐỊNH HÌNH 86 - 04X CỦA VIỆN THIẾT KẾ GTVT
- TẢI TRỌNG THIẾT KẾ H30 - XB80
- BÊ TÔNG ĐỐT CỔNG M250 ĐÁ 1X2CM
- CỐT THÉP ĐƯỜNG KÍNH >=10 DÙNG LOẠI CÓ GỜ CB300-V
- CỐT THÉP ĐƯỜNG KÍNH < 10 DÙNG LOẠI TRÒN TRƠN CB240-T
- KHỐI LƯỢNG TÍNH CHO 1 ĐỐT CỔNG, 1 KHE NỐI
- KÍCH THƯỚC BẢN VẼ GHI MM

CHỦ ĐẦU TƯ:
BAN QLDA ĐTXD VÀ PTQĐ TUYÊN HÓA

TÊN CÔNG TRÌNH:
TRANG THIẾT BỊ NỘI THẤT VÀ CÁC HẠNG MỤC PHỤ TRỢ TRUNG TÂM VĂN HÓA HUYỆN TUYÊN HÓA

HẠNG MỤC:
CẢI TẠO VÍA HÈ

ĐỊA ĐIỂM XÂY DỰNG:
XÃ ĐỒNG LÊ - T.QUẢNG TRỊ

TÊN BẢN VẼ:
CHI TIẾT CỔNG HỘP 75X75CM

TƯ VẤN THIẾT KẾ:
LIÊN DANH
CÔNG TY TNHH TVXD KHANG PHÚ VÀ CÔNG TY TNHH TƯ VẤN THIẾT KẾ KIẾN TRÚC VÀ XÂY DỰNG NGHI HÂN
123-VÕ NGUYỄN GIÁP-BẮC GIANH-Q.TRỊ
TEL/FAX: 02323.518.664
EMAIL: CIYTVXDKHANGPHU@GMAIL.COM
KT. GIÁM ĐỐC
PHÓ GIÁM ĐỐC

CÔNG TY TNHH TƯ VẤN XÂY DỰNG KHANG PHÚ
M.S.Đ.Đ. 310047309
PHẠM THÀNH TRUNG

CHỦ TRÌ KIẾN TRÚC:
KTS: LÊ THỊ BÍCH HUỆ

KIỂM:
PHẠM THÀNH TRUNG

THIẾT KẾ+VẼ:
NGUYỄN NHƯ QUỲNH

T.K.B.V-T.C /2025

BẢN VẼ:
VH-06

MẶT BẰNG PHÁ DỠ NHÀ HIỆN CÓ

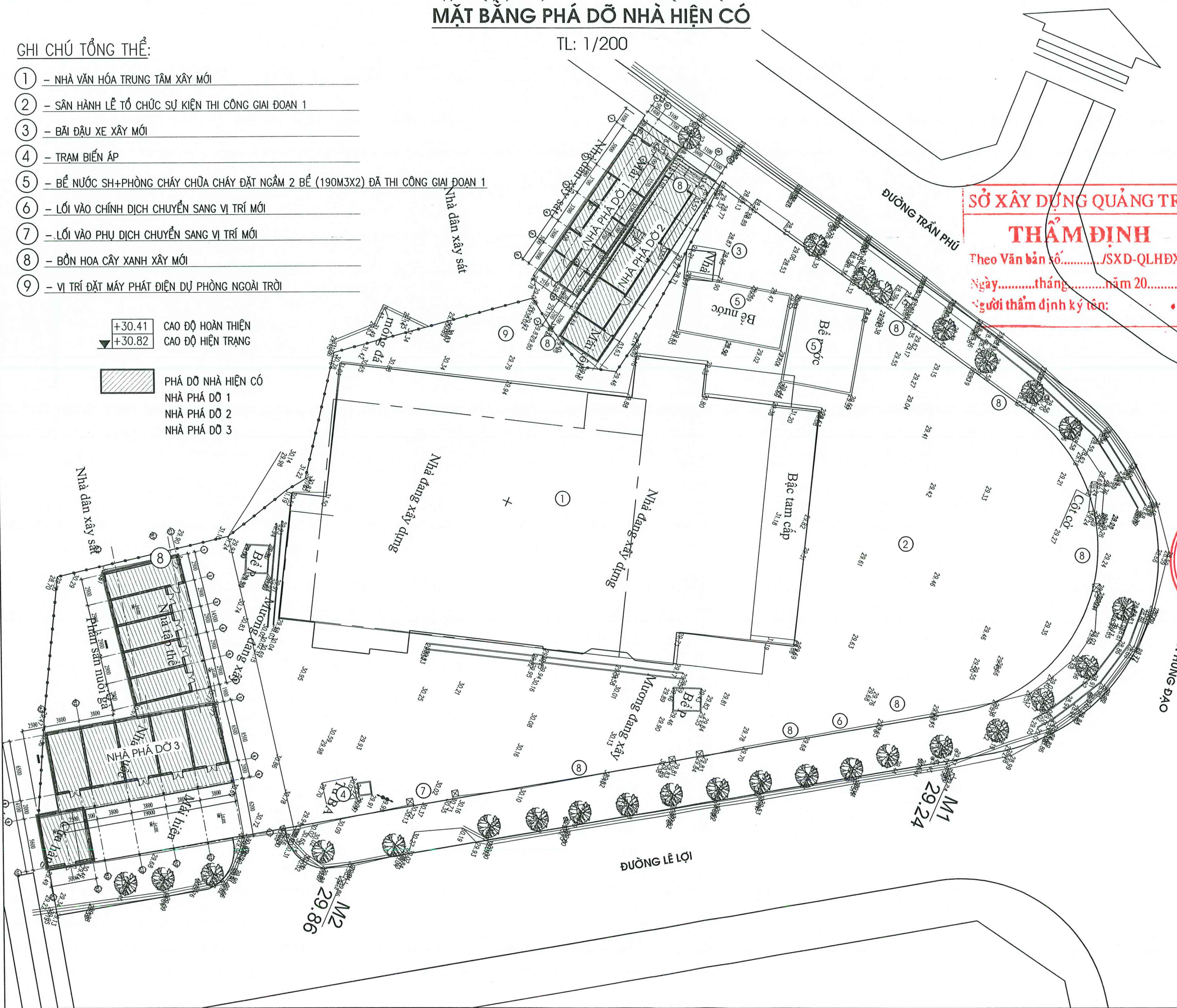
TL: 1/200

GHI CHÚ TỔNG THỂ:

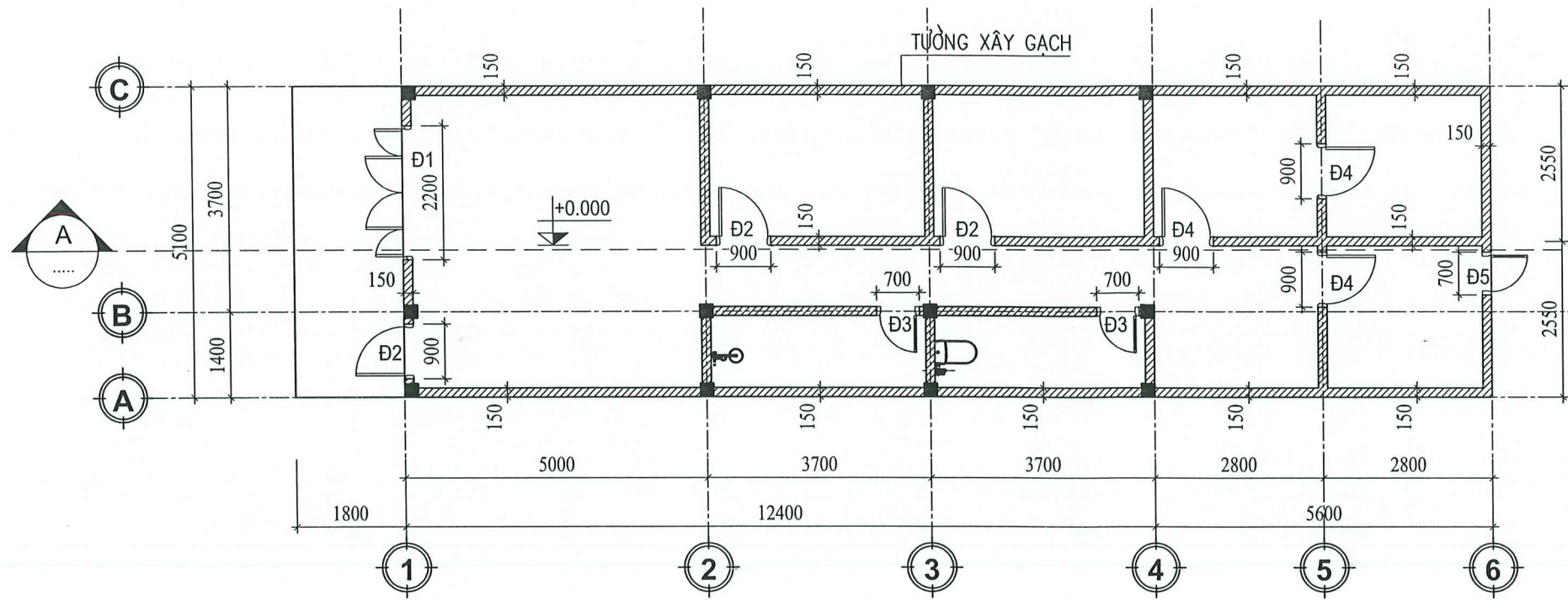
- ① - NHÀ VĂN HÓA TRUNG TÂM XÂY MỚI
- ② - SÂN HÀNH LỄ TỔ CHỨC SỰ KIỆN THI CÔNG GIAI ĐOẠN 1
- ③ - BÃI ĐẬU XE XÂY MỚI
- ④ - TRẠM BIẾN ÁP
- ⑤ - BỂ NƯỚC SH+PHÒNG CHÁY CHỮA CHÁY ĐẶT NGẦM 2 BỂ (190M3X2) ĐÃ THI CÔNG GIAI ĐOẠN 1
- ⑥ - LỐI VÀO CHÍNH DỊCH CHUYỂN SANG VỊ TRÍ MỚI
- ⑦ - LỐI VÀO PHỤ DỊCH CHUYỂN SANG VỊ TRÍ MỚI
- ⑧ - BỒN HOA CÂY XANH XÂY MỚI
- ⑨ - VỊ TRÍ ĐẶT MÁY PHÁT ĐIỆN DỰ PHÒNG NGOÀI TRỜI

+30.41 CAO ĐỘ HOÀN THIÊN
+30.82 CAO ĐỘ HIỆN TRẠNG

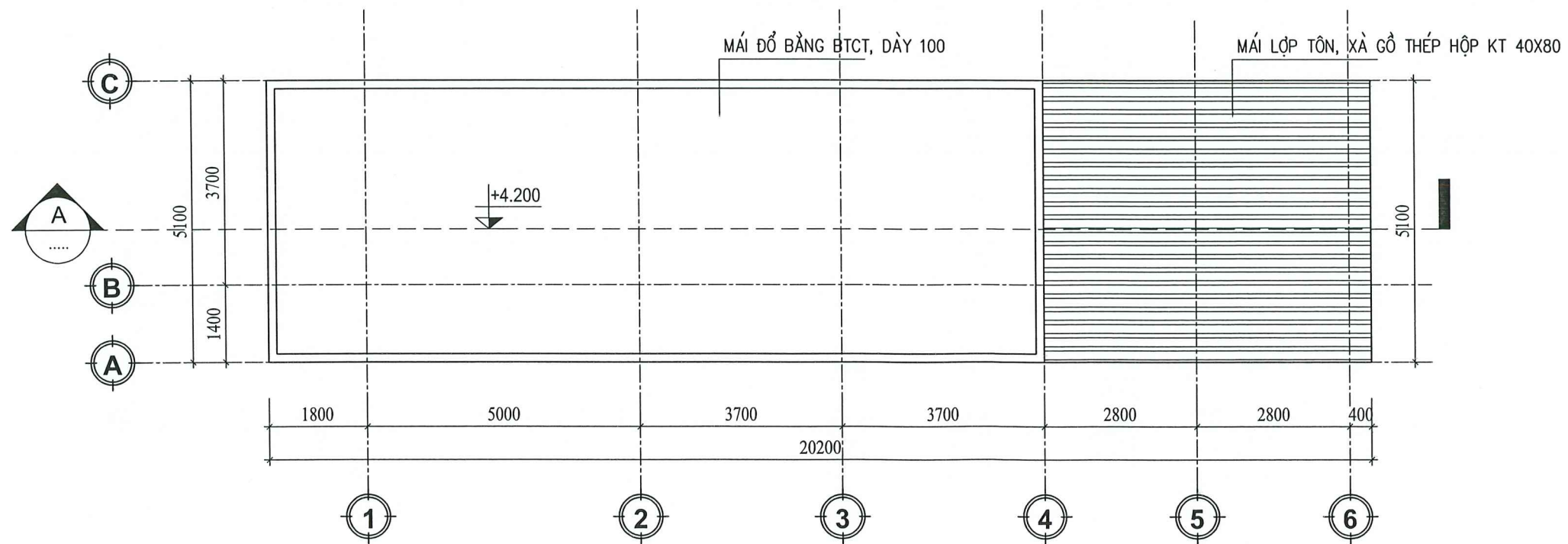
PHÁ DỠ NHÀ HIỆN CÓ
 NHÀ PHÁ DỠ 1
 NHÀ PHÁ DỠ 2
 NHÀ PHÁ DỠ 3



CHỦ ĐẦU TƯ:	
BAN QLDA ĐTXD VÀ PTQD TUYÊN HÓA	
TÊN CÔNG TRÌNH:	
TRANG THIẾT BỊ NỘI THẤT VÀ CÁC HẠNG MỤC PHỤ TRỢ TRUNG TÂM VĂN HOÁ HUYỆN TUYÊN HÓA	
HẠNG MỤC:	
BÃI ĐỖ XE, SÂN ĐƯỜNG NỘI BỘ	
ĐỊA ĐIỂM XÂY DỰNG:	
XÃ ĐỒNG LÊ - T.QUẢNG TRỊ	
TÊN BẢN VẼ:	
MẶT BẰNG PHÁ DỠ NHÀ HIỆN CÓ	
TU VẤN THIẾT KẾ:	
LIÊN DANH CÔNG TY TNHH TVXD KHANG PHÚ VÀ CÔNG TY TNHH TƯ VẤN THIẾT KẾ KIẾN TRÚC VÀ XÂY DỰNG NGHI HÂN	
123-VÕ NGUYỄN GIÁP-BẮC GIANH-Q BÌNH TEL/FAX: 02323.518.664 EMAIL: CTYTVXDKHANGPHU@GMAIL.COM	
KT. GIÁM ĐỐC PHÓ GIÁM ĐỐC	
 PHẠM THÀNH TRUNG	
CHỦ TRÌ KIẾN TRÚC:	
 KTS: LÊ THỊ BÍCH HUỆ	
KIỂM:	
 PHẠM THÀNH TRUNG	
THIẾT KẾ+VẼ:	
 NGUYỄN NHƯ QUỲNH	
T.K.B.V-T.C	BẢN VẼ:
/2025	PNH-01



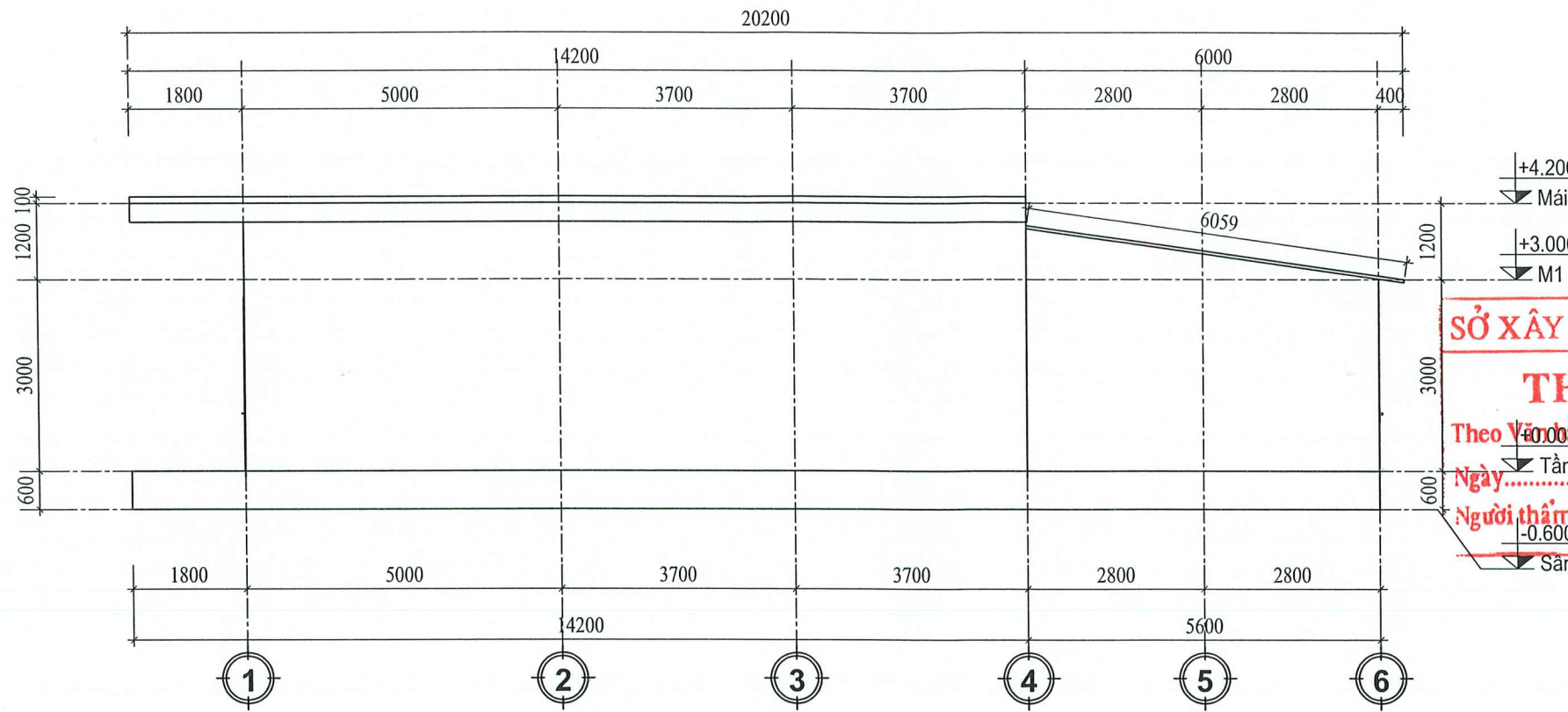
MẶT BẰNG TẦNG 1
(NHÀ PHÁ DỠ 1)



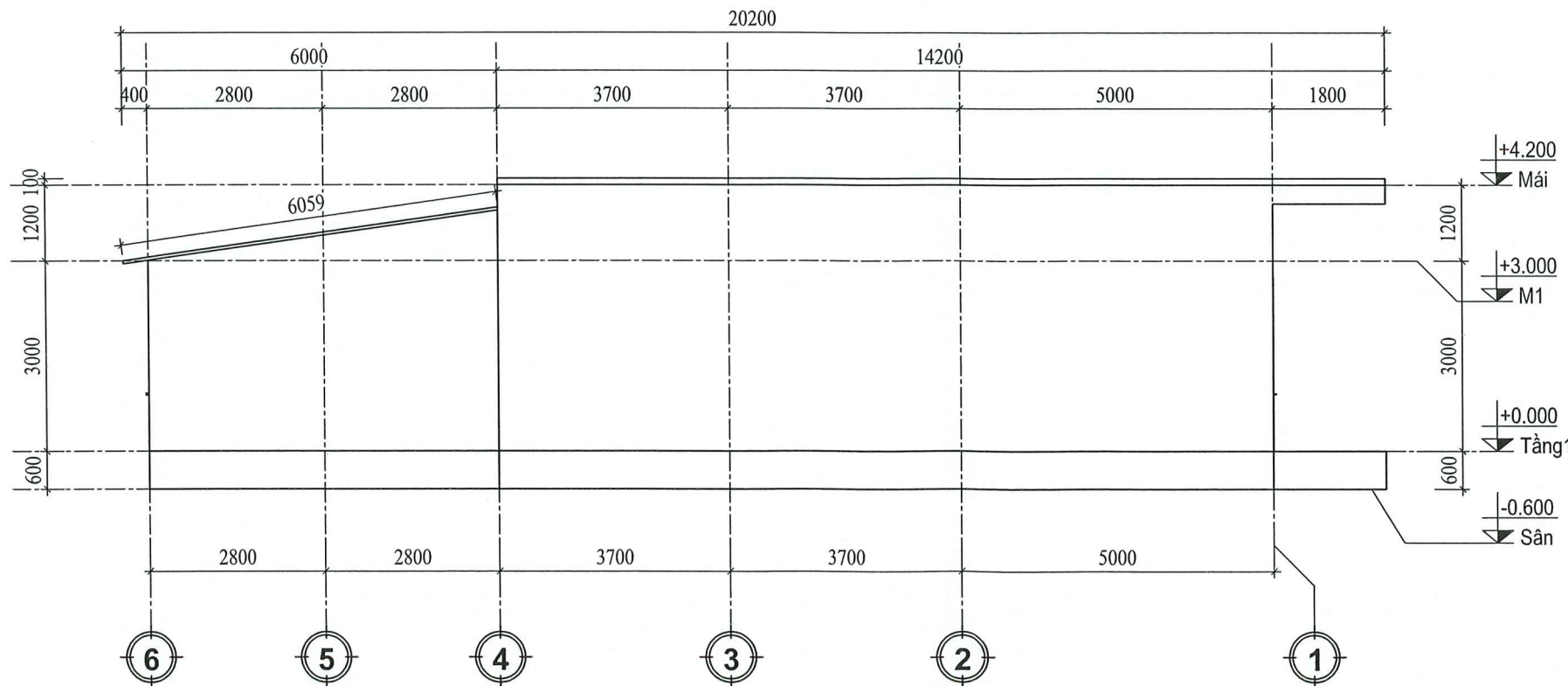
MẶT BẰNG MÁI

SỞ XÂY DỰNG QUẢNG TRỊ
THẨM ĐỊNH
Theo Văn bản số...../SXD-QLHĐXD
Ngày.....tháng.....năm 20.....
Người thẩm định ký tên:

CHỦ ĐẦU TƯ: BAN QLDA ĐTXD VÀ PTQĐ TUYÊN HÓA	
TÊN CÔNG TRÌNH: TRANG THIẾT BỊ NỘI THẤT VÀ CÁC HẠNG MỤC PHỤ TRỢ TRUNG TÂM VĂN HOÁ HUYỆN TUYÊN HÓA	
HẠNG MỤC: BÃI ĐỖ XE, SÂN ĐƯỜNG NỘI BỘ	
ĐỊA ĐIỂM XÂY DỰNG: XÃ ĐỒNG LÊ - T.QUẢNG TRỊ	
TÊN BẢN VẼ: MẶT BẰNG TẦNG 1 MẶT BẰNG MÁI (NHÀ PHÁ DỠ 1)	
TƯ VẤN THIẾT KẾ: LIÊN DANH CÔNG TY TNHH TVXD KHANG PHÚ VÀ CÔNG TY TNHH TƯ VẤN THIẾT KẾ KIẾN TRÚC VÀ XÂY DỰNG NGHI HÂN 123-VÕ NGUYỄN GIÁP-BẮC GIANH-Q.TRỊ TEL/FAX: 02323.518.664 EMAIL: CYYTVXDKHANGPHU@GMAIL.COM KT. GIÁM ĐỐC PHÓ GIÁM ĐỐC	
PHẠM THÀNH TRUNG	
CHỦ TRÌ KIẾN TRÚC: KTS: LÊ THỊ BÍCH HUỆ	
KIỂM: PHẠM THÀNH TRUNG	
THIẾT KẾ+VẼ: NGUYỄN NHƯ QUỲNH	
T.K.B.V-T.C /2025	BẢN VẼ: PNH-N1-01



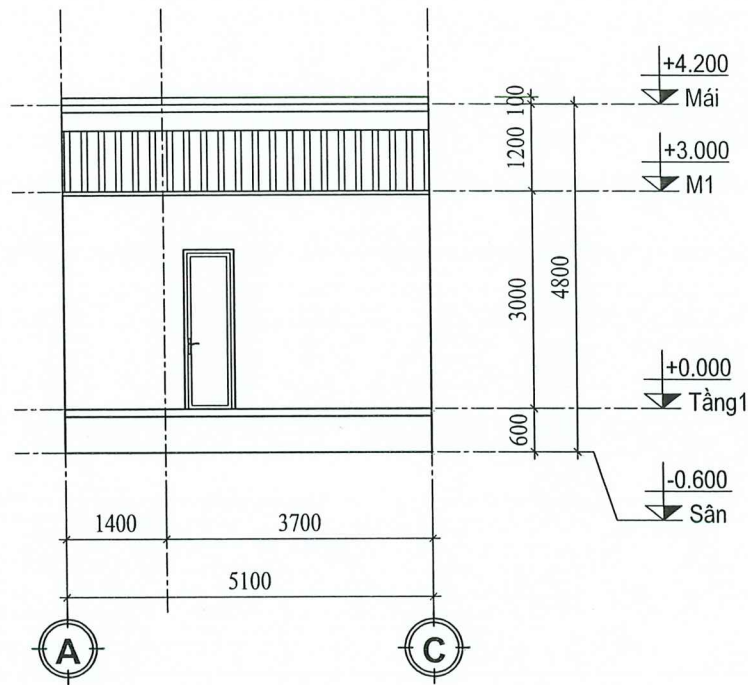
MẶT ĐỨNG TRỤC 1-6
(NHÀ PHÁ DỠ 1)



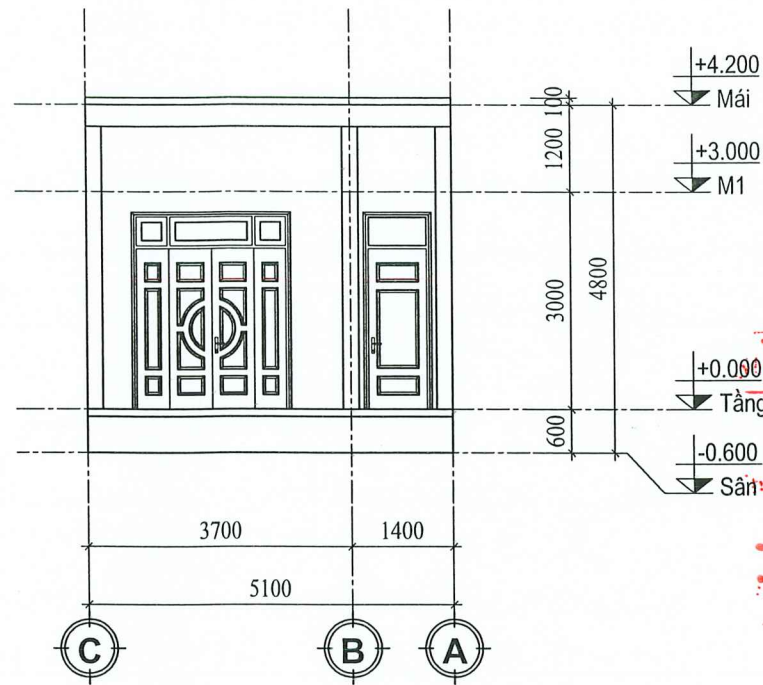
MẶT ĐỨNG TRỤC 6-1

SỞ XÂY DỰNG QUẢNG TRỊ
THẨM ĐỊNH
Theo Vốn số...../SXD-QLHĐXD
Ngày.....tháng.....năm 20.....
Người thẩm định ký tên:

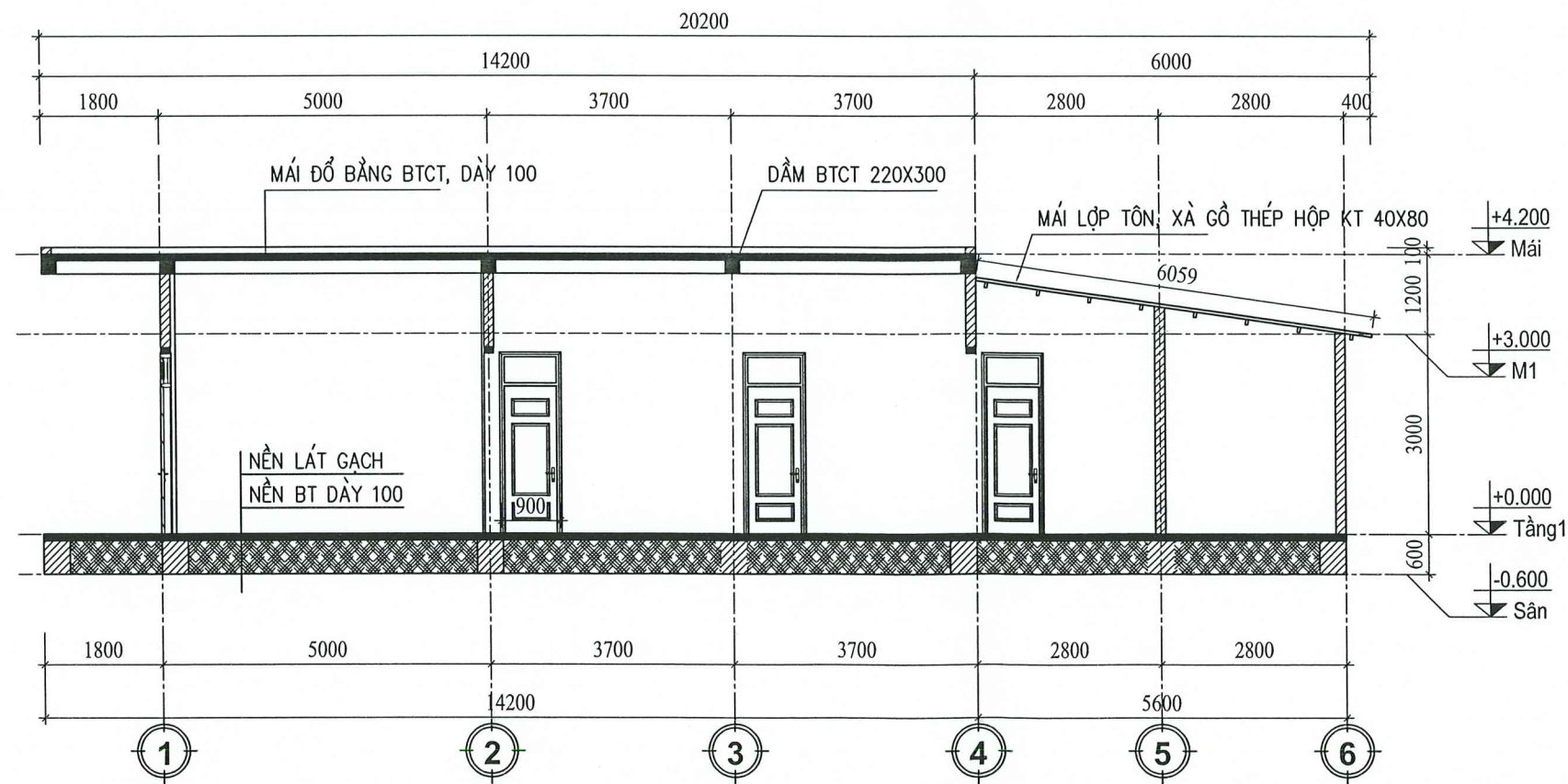
CHỦ ĐẦU TƯ:	
BAN QLDA ĐTXD VÀ PTQD TUYÊN HÓA	
TÊN CÔNG TRÌNH:	
TRANG THIẾT BỊ NỘI THẤT VÀ CÁC HẠNG MỤC PHỤ TRỢ TRUNG TÂM VĂN HOÁ HUYỆN TUYÊN HOÁ	
HẠNG MỤC:	
BÃI ĐỖ XE, SÂN ĐƯỜNG NỘI BỘ	
ĐỊA ĐIỂM XÂY DỰNG:	
XÃ ĐỒNG LÊ - T.QUẢNG TRỊ	
TÊN BẢN VẼ:	
MẶT ĐỨNG TRỤC 1-6 MẶT ĐỨNG TRỤC 6-1 (NHÀ PHÁ DỠ 1)	
TƯ VẤN THIẾT KẾ:	
LIÊN DANH CÔNG TY TNHH TVXD KHANG PHÚ VÀ CÔNG TY TNHH TƯ VẤN THIẾT KẾ KIẾN TRÚC VÀ XÂY DỰNG NGHI HÂN	
123-VÕ NGUYỄN GIÁP-BẮC GIANH-Q.TRỊ TEL/FAX: 02323.518.664 EMAIL: CYYTVXDKHANGPHU@GMAIL.COM	
KT. GIÁM ĐỐC PHÓ GIÁM ĐỐC	
PHẠM THÀNH TRUNG	
CHỦ TRÌ KIẾN TRÚC:	
KTS: LÊ THỊ BÍCH HUỆ	
KIỂM:	
PHẠM THÀNH TRUNG	
THIẾT KẾ+VẼ:	
NGUYỄN NHƯ QUỲNH	
T.K.B.V-T.C	BẢN VẼ:
/2025	PNH-N1-02



MẶT ĐỨNG TRỰC A-C
(NHÀ PHÁ DỠ 1)



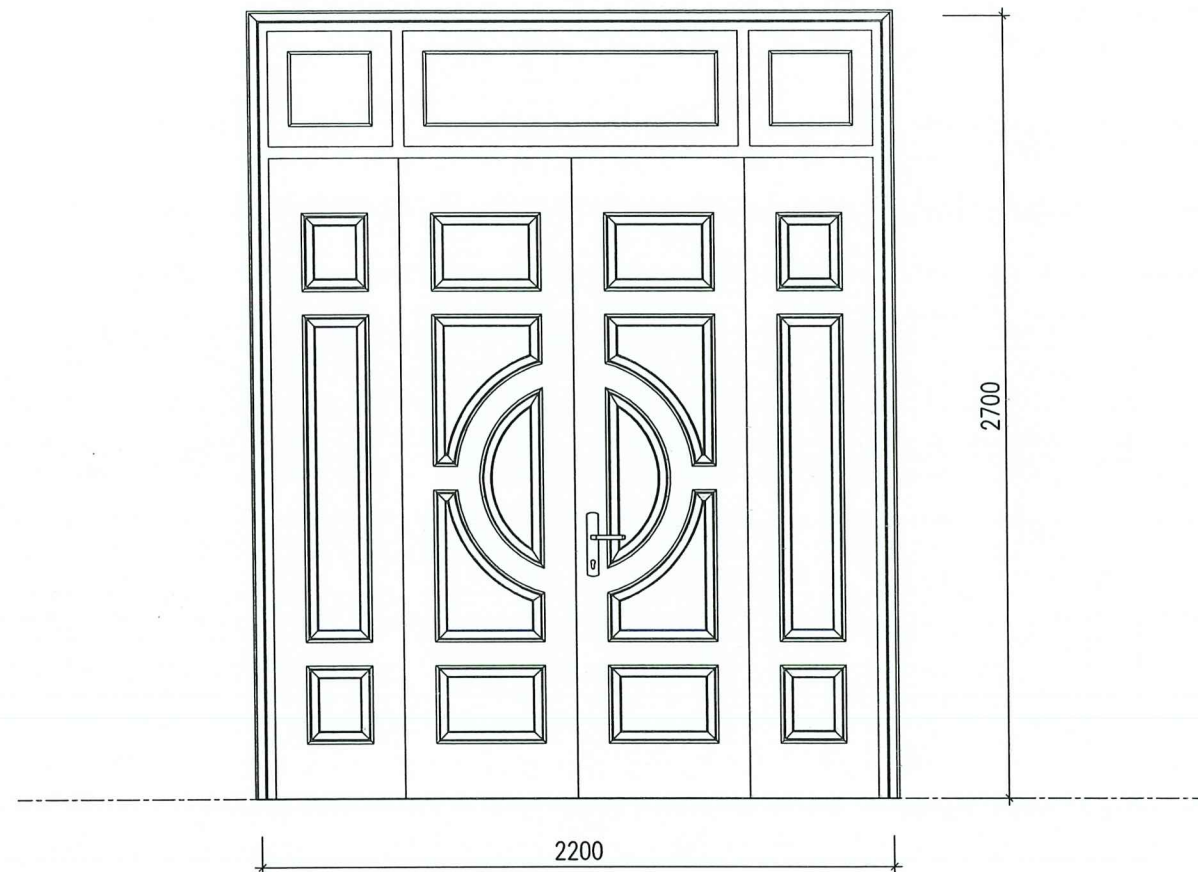
MẶT ĐỨNG TRỰC C-A
(NHÀ PHÁ DỠ 1)



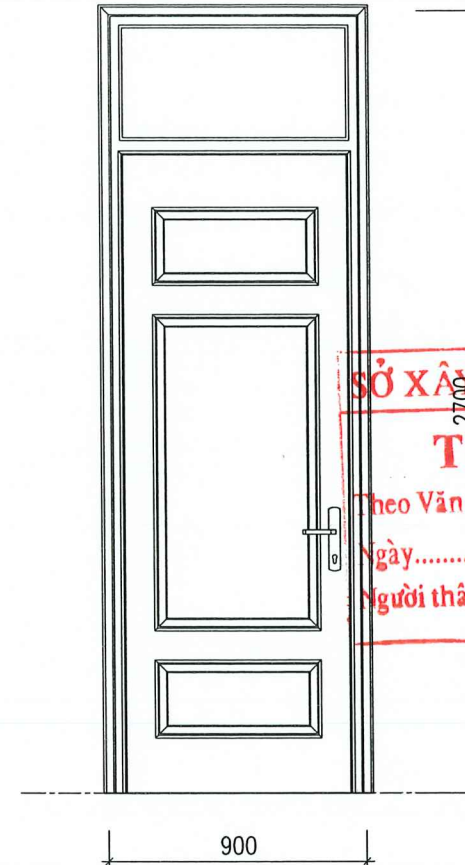
MẶT CẮT A-A

XÂY DỰNG QUẢNG TRỊ
THẨM ĐỊNH
Số Văn bản số...../SX D-QLHĐXD
Ngày.....tháng.....năm 20.....
Người thẩm định ký tên:

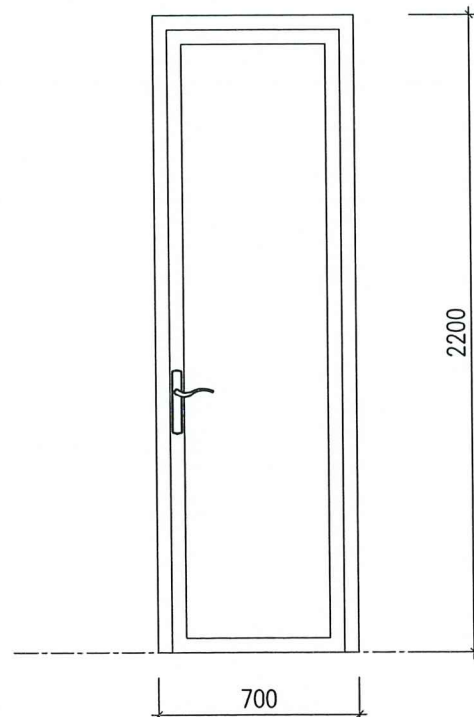
CHỦ ĐẦU TƯ: BAN QLDA ĐTXD VÀ PTQĐ TUYÊN HÓA	
TÊN CÔNG TRÌNH: TRANG THIẾT BỊ NỘI THẤT VÀ CÁC HẠNG MỤC PHỤ TRỢ TRUNG TÂM VĂN HOÁ HUYỆN TUYÊN HOÁ	
HẠNG MỤC: BÃI ĐỖ XE, SÂN ĐƯỜNG NỘI BỘ	
ĐỊA ĐIỂM XÂY DỰNG: XÃ ĐỒNG LÊ - T.QUẢNG TRỊ	
TÊN BẢN VẼ: MẶT ĐỨNG TRỰC A-C, C-A MẶT CẮT A-A (NHÀ PHÁ DỠ 1)	
TU VẤN THIẾT KẾ: LIÊN DANH CÔNG TY TNHH TVXD KHANG PHÚ VÀ CÔNG TY TNHH TƯ VẤN THIẾT KẾ KIẾN TRÚC VÀ XÂY DỰNG NGHI HÂN 123-VÕ NGUYỄN GIÁP-BẮC GIANG-Q.TRỊ TEL/FAX: 02323.518.664 EMAIL: CYYTVXDKHANGPHU@GMAIL.COM KT. GIÁM ĐỐC PHÓ GIÁM ĐỐC CÔNG TY TNHH TƯ VẤN XÂY DỰNG KHANG PHÚ PHẠM THÀNH TRUNG	
CHỦ TRÌ KIẾN TRÚC: KTS: LÊ THỊ BÍCH HUỆ	
KIỂM: PHẠM THÀNH TRUNG	
THIẾT KẾ+VẼ: NGUYỄN NHƯ QUỲNH	
T.K.B.V-T.C /2025	BẢN VẼ: PNH-N1-03



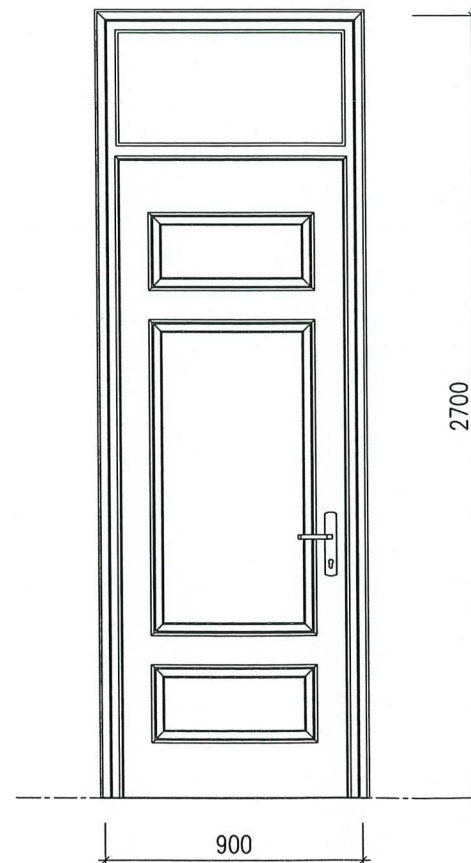
MẶT ĐỨNG CỬA ĐI Đ1
(SỐ LƯỢNG: 01)



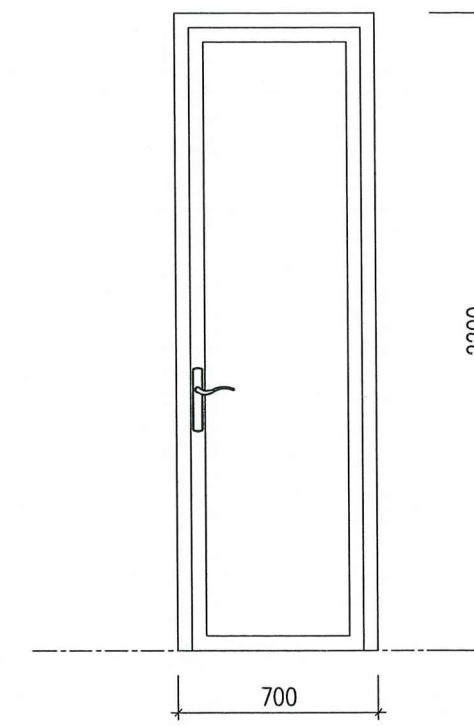
MẶT ĐỨNG CỬA ĐI Đ2
(SỐ LƯỢNG: 03)



MẶT ĐỨNG CỬA ĐI Đ3
(SỐ LƯỢNG: 02)

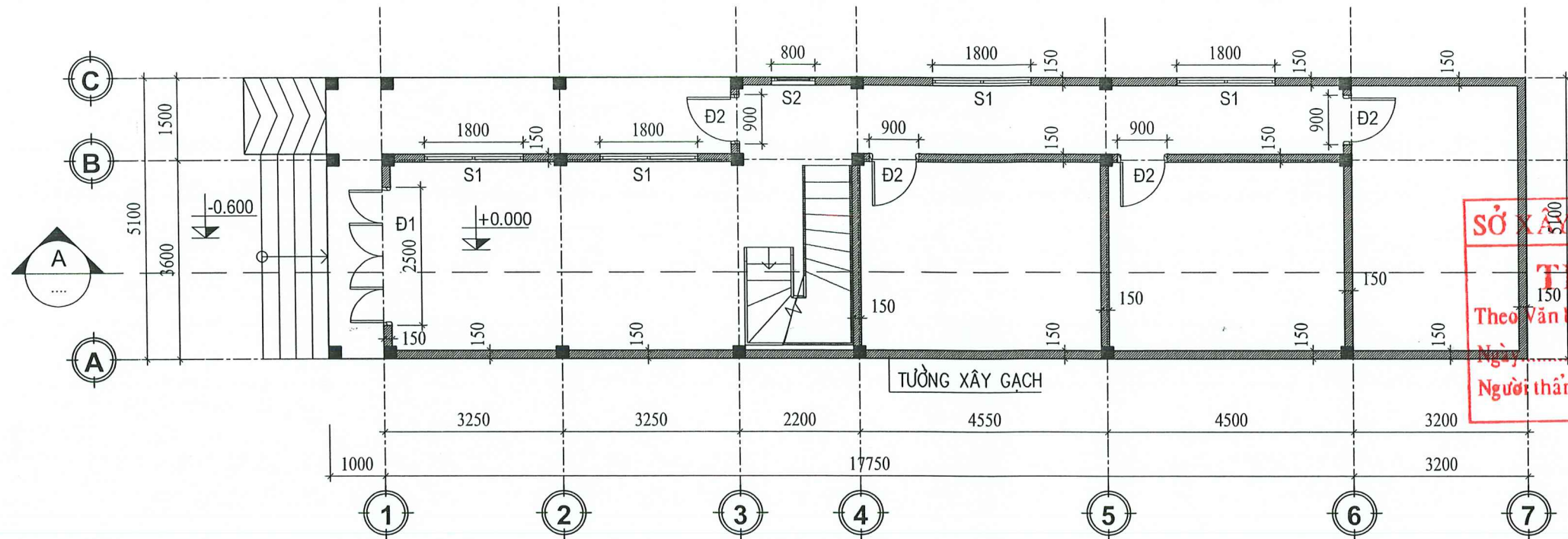


MẶT ĐỨNG CỬA ĐI Đ4
(SỐ LƯỢNG: 03)

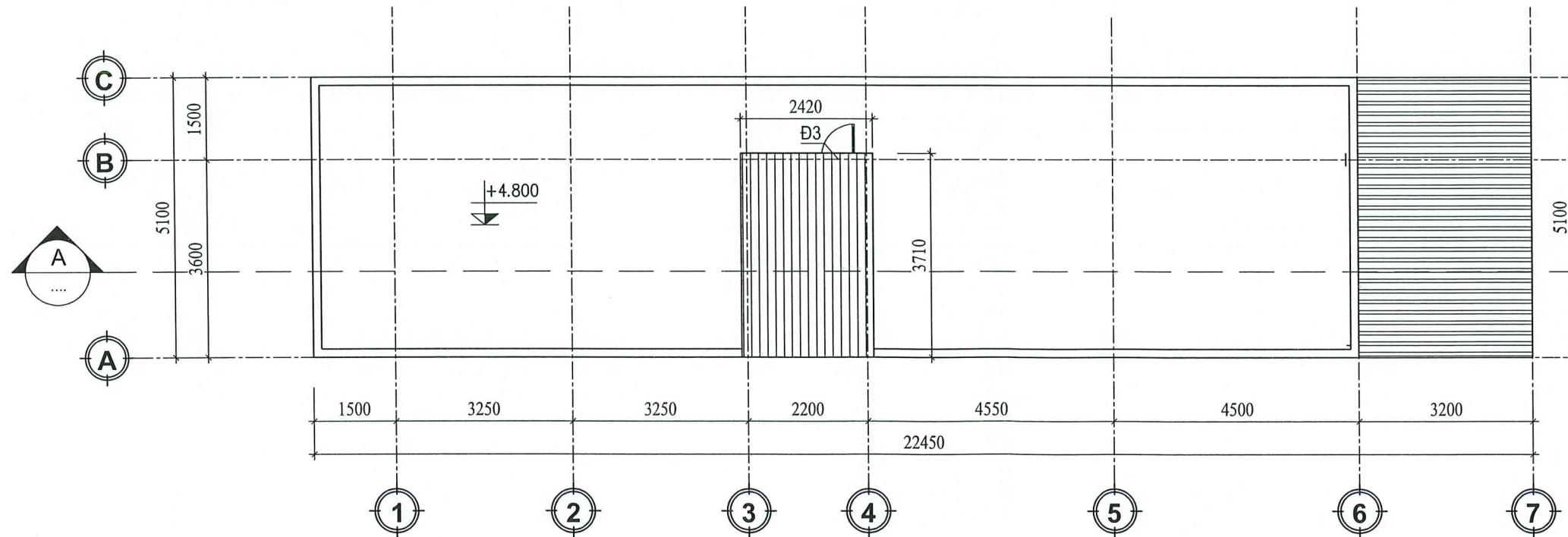


MẶT ĐỨNG CỬA ĐI Đ5
(SỐ LƯỢNG: 01)

CHỦ ĐẦU TƯ: BAN QLDA ĐTXD VÀ PTQĐ TUYÊN HÓA	
TÊN CÔNG TRÌNH: TRANG THIẾT BỊ NỘI THẤT VÀ CÁC HẠNG MỤC PHỤ TRỢ TRUNG TÂM VĂN HOÁ HUYỆN TUYÊN HÓA	
HẠNG MỤC: BÀI ĐỖ XE, SÂN ĐƯỜNG NỘI BỘ	
ĐỊA ĐIỂM XÂY DỰNG: XÃ ĐỒNG LÊ - T.QUẢNG TRỊ	
TÊN BẢN VẼ: CHI TIẾT CỬA ĐI, CỬA SỔ (NHÀ PHÁ DỠ 1)	
TƯ VẤN THIẾT KẾ: LIÊN DANH CÔNG TY TNHH TVXD KHANG PHÚ VÀ CÔNG TY TNHH TƯ VẤN THIẾT KẾ KIẾN TRÚC VÀ XÂY DỰNG NGHI HÂN	
123-VÕ NGUYỄN GIÁP-BẮC GIANH-Q.TRỊ TEL/FAX: 02323.518.664 EMAIL: CTYTVXDKHANGPHU@GMAIL.COM	
KT. GIÁM ĐỐC PHÓ GIÁM ĐỐC	
  PHẠM THÀNH TRUNG	
CHỦ TRÌ KIẾN TRÚC:  KTS: LÊ THỊ BÍCH HUỆ	
KIỂM:  PHẠM THÀNH TRUNG	
THIẾT KẾ+VẼ:  NGUYỄN NHƯ QUỲNH	
T.K.B.V-T.C	BẢN VẼ:
/2025	PNH-N1-04



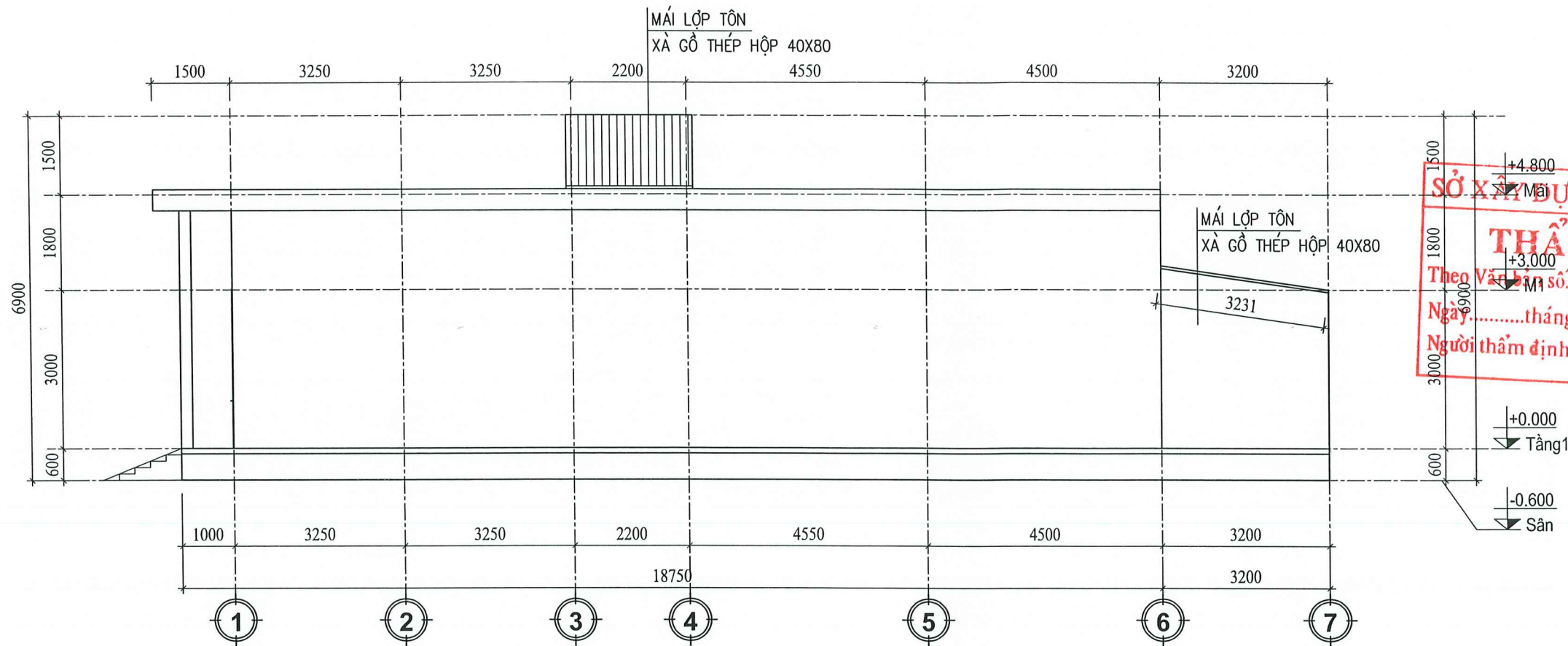
MẶT BẰNG TẦNG 1
(NHÀ PHÁ DỠ 2)



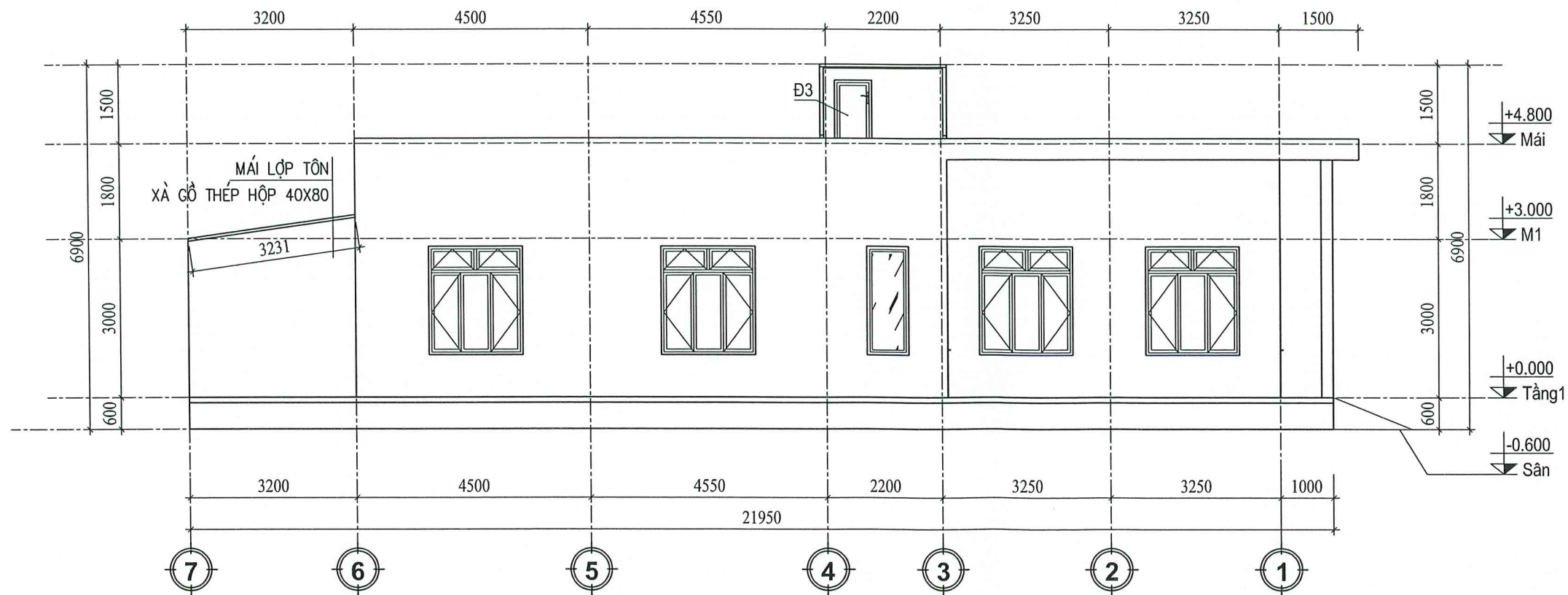
MẶT BẰNG MÁI
(NHÀ PHÁ DỠ 2)

CHỦ ĐẦU TƯ: BAN QLDA ĐTXD VÀ PTQĐ TUYÊN HÓA	
TÊN CÔNG TRÌNH: TRANG THIẾT BỊ NỘI THẤT VÀ CÁC HẠNG MỤC PHỤ TRỢ TRUNG TÂM VĂN HOÁ HUYỆN TUYÊN HÓA	
HẠNG MỤC: BÀN ĐỒ XE, SÂN ĐƯỜNG NỘI BỘ	
ĐỊA ĐIỂM XÂY DỰNG: XÃ ĐỒNG LÊ - T. QUẢNG TRỊ	
TÊN BẢN VẼ: MẶT BẰNG TẦNG 1 MẶT BẰNG MÁI (NHÀ PHÁ DỠ 2)	
TƯ VẤN THIẾT KẾ: LIÊN DANH CÔNG TY TNHH TVXD KHANG PHÚ VÀ CÔNG TY TNHH TƯ VẤN THIẾT KẾ KIẾN TRÚC VÀ XÂY DỰNG NGHI HÂN 123-VÕ NGUYỄN GIÁP-BẮC GIANG-Q.TRỊ TEL/FAX: 02323.518.664 EMAIL: CTYTVXDKHANGPHU@GMAIL.COM KT. GIÁM ĐỐC PH. GIÁM ĐỐC	
<div style="text-align: center;"> </div>	
CHỦ TRÌ KIẾN TRÚC: <div style="text-align: center;"> </div> KTS: LÊ THỊ BÍCH HUỆ	
KIỂM: <div style="text-align: center;"> </div> PHẠM THÀNH TRUNG	
THIẾT KẾ+VẼ: <div style="text-align: center;"> </div> NGUYỄN NHƯ QUỲNH	
T.K.B.V-T.C /2025	BẢN VẼ: PNH-N2-01

SỞ XÂY DỰNG QUẢNG TRỊ
THẨM ĐỊNH
 Theo Văn bản số...../SXD-QLHXD
 Ngày.....tháng.....năm 20.....
 Người thẩm định ký tên:

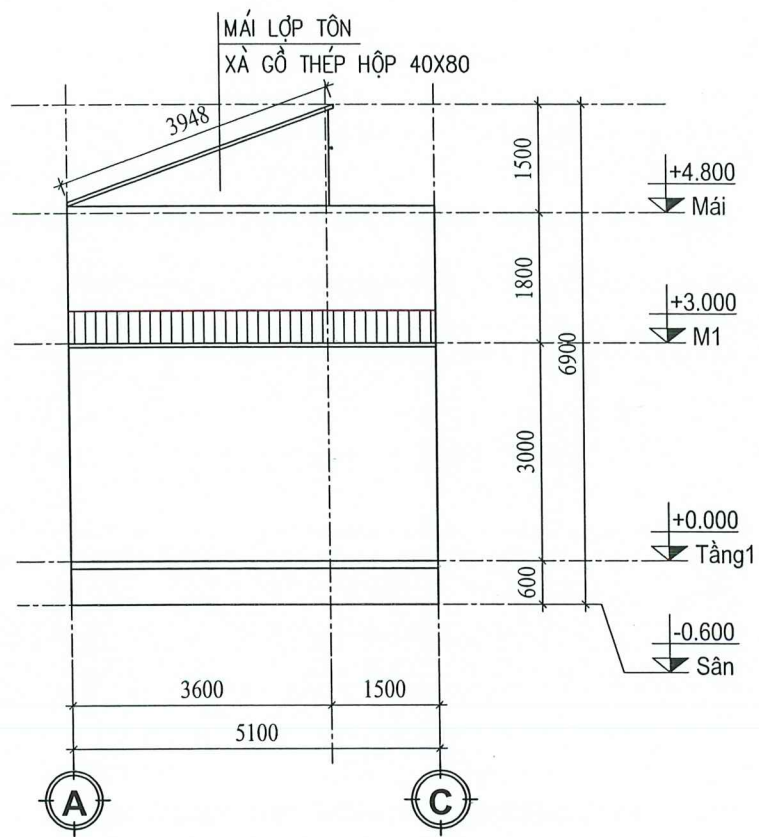


MẶT ĐỨNG TRỤC 1-6
(NHÀ PHÁ DỠ 2)

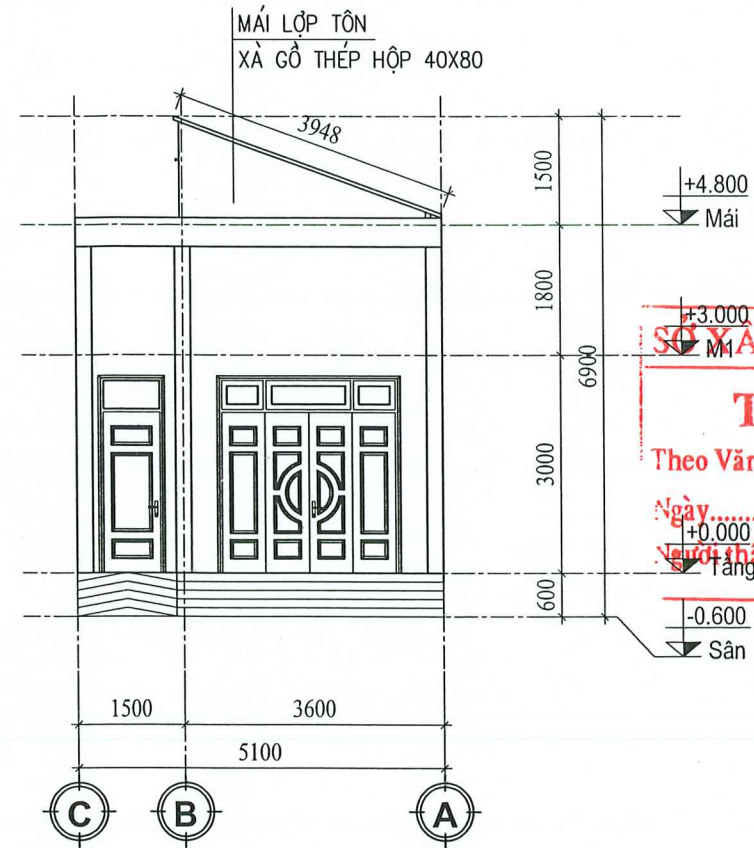


MẶT ĐỨNG TRỤC 6-1
(NHÀ PHÁ DỠ 2)

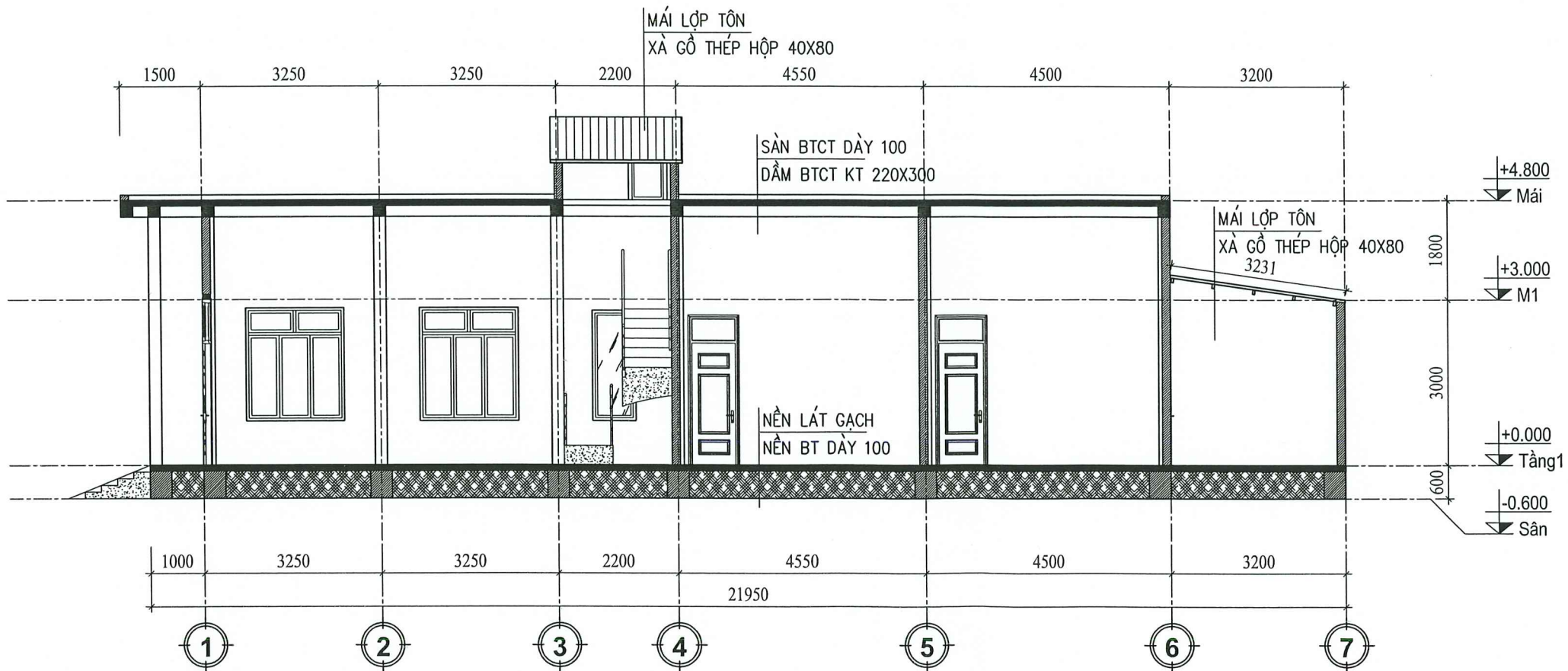
CHỦ ĐẦU TƯ:	
BAN QLDA ĐTXD VÀ PTQD TUYÊN HÓA	
TÊN CÔNG TRÌNH:	
TRANG THIẾT BỊ NỘI THẤT VÀ CÁC HẠNG MỤC PHỤ TRỢ TRUNG TÂM VĂN HOÁ HUYỆN TUYÊN HÓA	
HẠNG MỤC:	
BÃI ĐỖ XE, SÂN ĐƯỜNG NỘI BỘ	
ĐỊA ĐIỂM XÂY DỰNG:	
XÃ ĐỒNG LÊ - T. QUẢNG TRỊ	
TÊN BẢN VẼ:	
MẶT ĐỨNG TRỤC 1-6 MẶT ĐỨNG TRỤC 6-1 (NHÀ PHÁ DỠ 2)	
TƯ VẤN THIẾT KẾ:	
LIÊN DANH CÔNG TY TNHH TVXD KHANG PHÚ VÀ CÔNG TY TNHH TƯ VẤN THIẾT KẾ KIẾN TRÚC VÀ XÂY DỰNG NGHI HÂN	
123-VÕ NGUYỄN GIÁP-BẮC GIANH-Q.TRỊ TEL/FAX: 02323.518.664 EMAIL: CYYTVXDKHANGPHU@GMAIL.COM	
KT. GIÁM ĐỐC PHÓ GIÁM ĐỐC	
PHẠM THÀNH TRUNG	
CHỦ TRÌ KIẾN TRÚC:	
KTS: LÊ THỊ BÍCH HUỆ	
KIỂM:	
PHẠM THÀNH TRUNG	
THIẾT KẾ+VẼ:	
NGUYỄN NHƯ QUỲNH	
T.K.B.V-T.C	BẢN VẼ:
/2025	PNH-N2-02



MẶT ĐỨNG TRỰC A-C
(NHÀ PHÁ DỠ 2)



MẶT ĐỨNG TRỰC C-A
(NHÀ PHÁ DỠ 2)

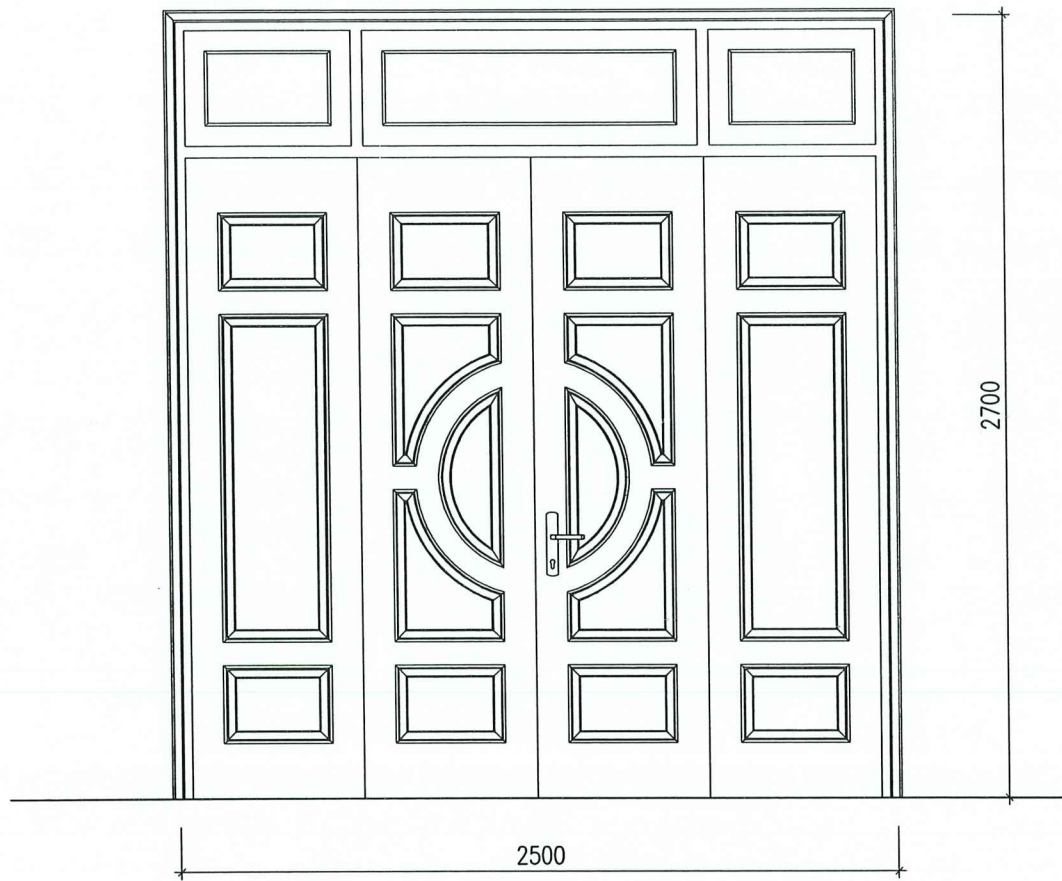


MẶT CẮT A-A
(NHÀ PHÁ DỠ 2)

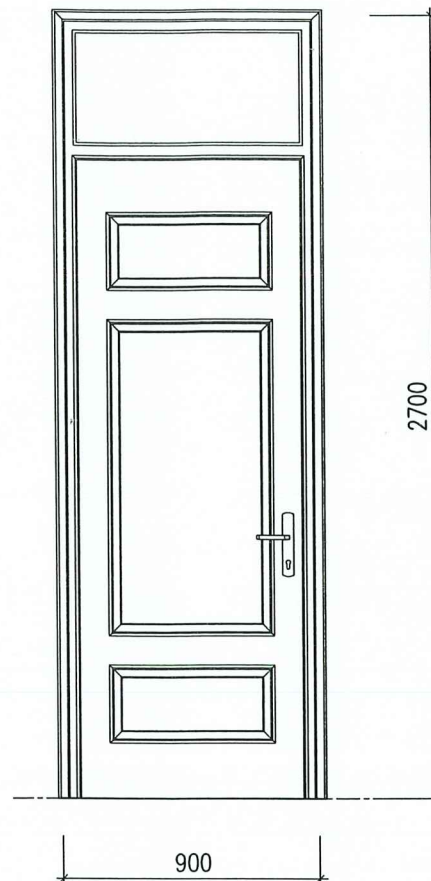
SỞ XÂY DỰNG QUẢNG TRỊ
THẨM ĐỊNH
Theo Văn bản số...../SXĐ-QLHĐXD
Ngày.....tháng.....năm 20.....
Người thẩm định ký tên:

CHỦ ĐẦU TƯ: BAN QLDA ĐTXD VÀ PTQD TUYÊN HÓA	
TÊN CÔNG TRÌNH: TRANG THIẾT BỊ NỘI THẤT VÀ CÁC HẠNG MỤC PHỤ TRỢ TRUNG TÂM VĂN HOÁ HUYỆN TUYÊN HÓA	
HẠNG MỤC: BÃI ĐỖ XE, SÂN ĐƯỜNG NỘI BỘ	
ĐỊA ĐIỂM XÂY DỰNG: XÃ ĐỒNG LÊ - T. QUẢNG TRỊ	
TÊN BẢN VẼ: MẶT ĐỨNG TRỰC A-C, C-A MẶT CẮT A-A (NHÀ PHÁ DỠ 2)	
TƯ VẤN THIẾT KẾ: LIÊN DANH CÔNG TY TNHH TVXD KHANG PHÚ VÀ CÔNG TY TNHH TƯ VẤN THIẾT KẾ KIẾN TRÚC VÀ XÂY DỰNG NGHI HÂN 123-VÕ NGUYỄN GIÁP-BẮC GIANH-Q.TRỊ TEL/FAX: 02323.518.664 EMAIL: CTYTVXDKHANGPHU@GMAIL.COM KT. GIÁM ĐỐC PH. GIÁM ĐỐC	
  PHẠM THÀNH TRUNG	
CHỦ TRÌ KIẾN TRÚC:  KTS: LÊ THỊ BÍCH HUỆ	
KIỂM:  PHẠM THÀNH TRUNG	
THIẾT KẾ+VẼ:  NGUYỄN NHƯ QUỲNH	
T.K.B.V-T.C /2025	BẢN VẼ: PNH-N2-03

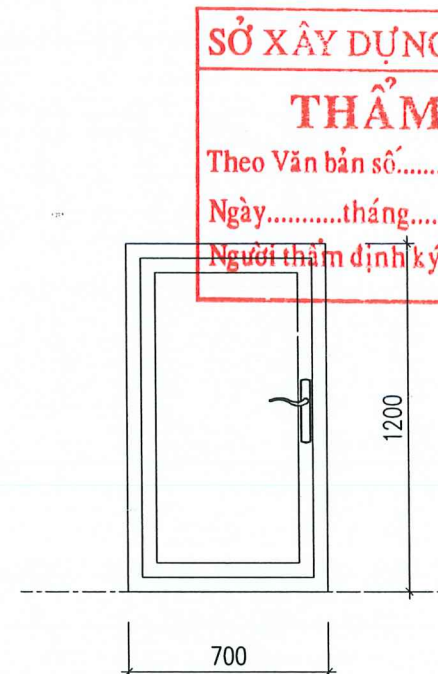
2/25



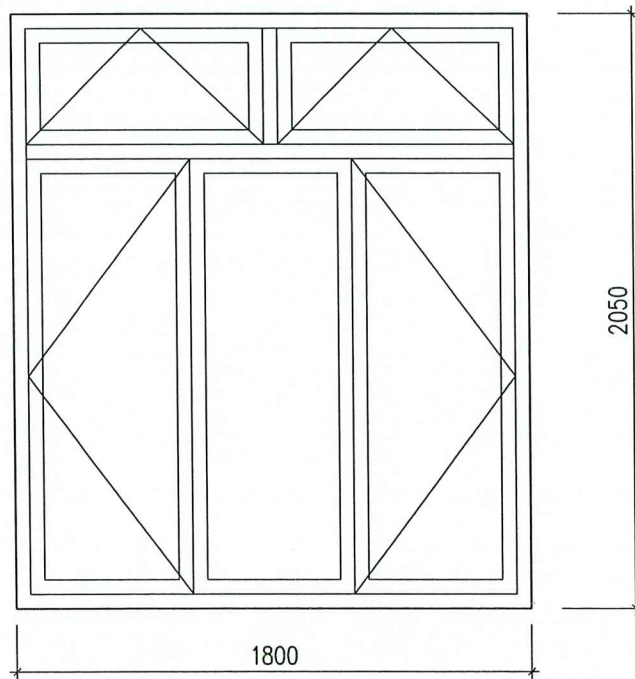
MẶT ĐỨNG CỬA ĐI Đ1
(SỐ LƯỢNG: 01)



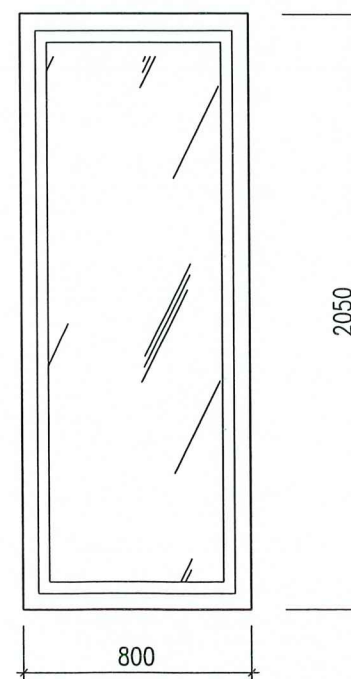
MẶT ĐỨNG CỬA ĐI Đ2
(SỐ LƯỢNG: 04)



MẶT ĐỨNG CỬA ĐI Đ3
(SỐ LƯỢNG: 01)



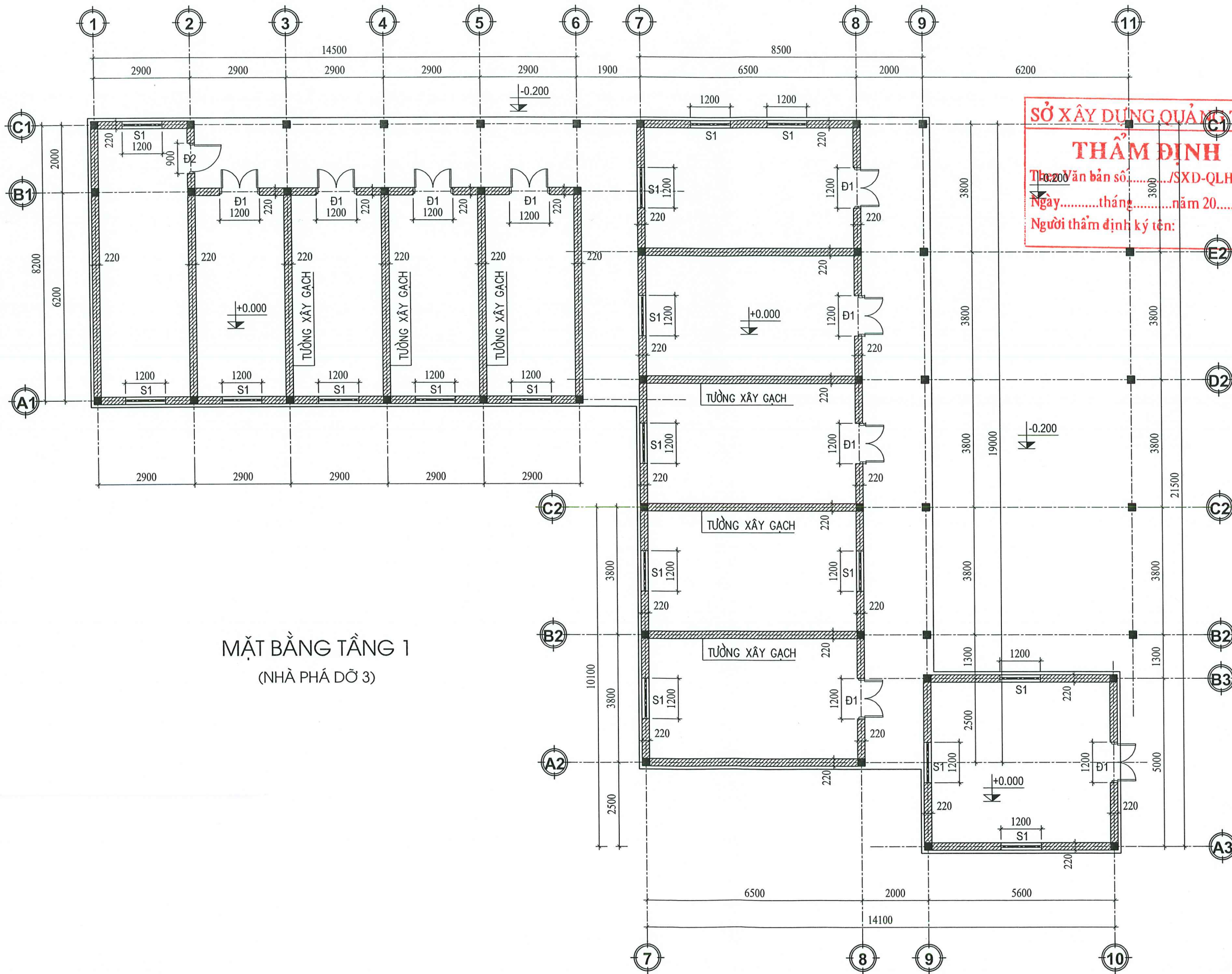
MẶT ĐỨNG CỬA SỔ S1
(SỐ LƯỢNG: 04)



MẶT ĐỨNG CỬA SỔ S2
(SỐ LƯỢNG: 01)

SỞ XÂY DỰNG QUẢNG TRỊ
THẨM ĐỊNH
Theo Văn bản số...../SXD-QL
Ngày.....tháng.....năm 20.....
Người thẩm định ký tên:

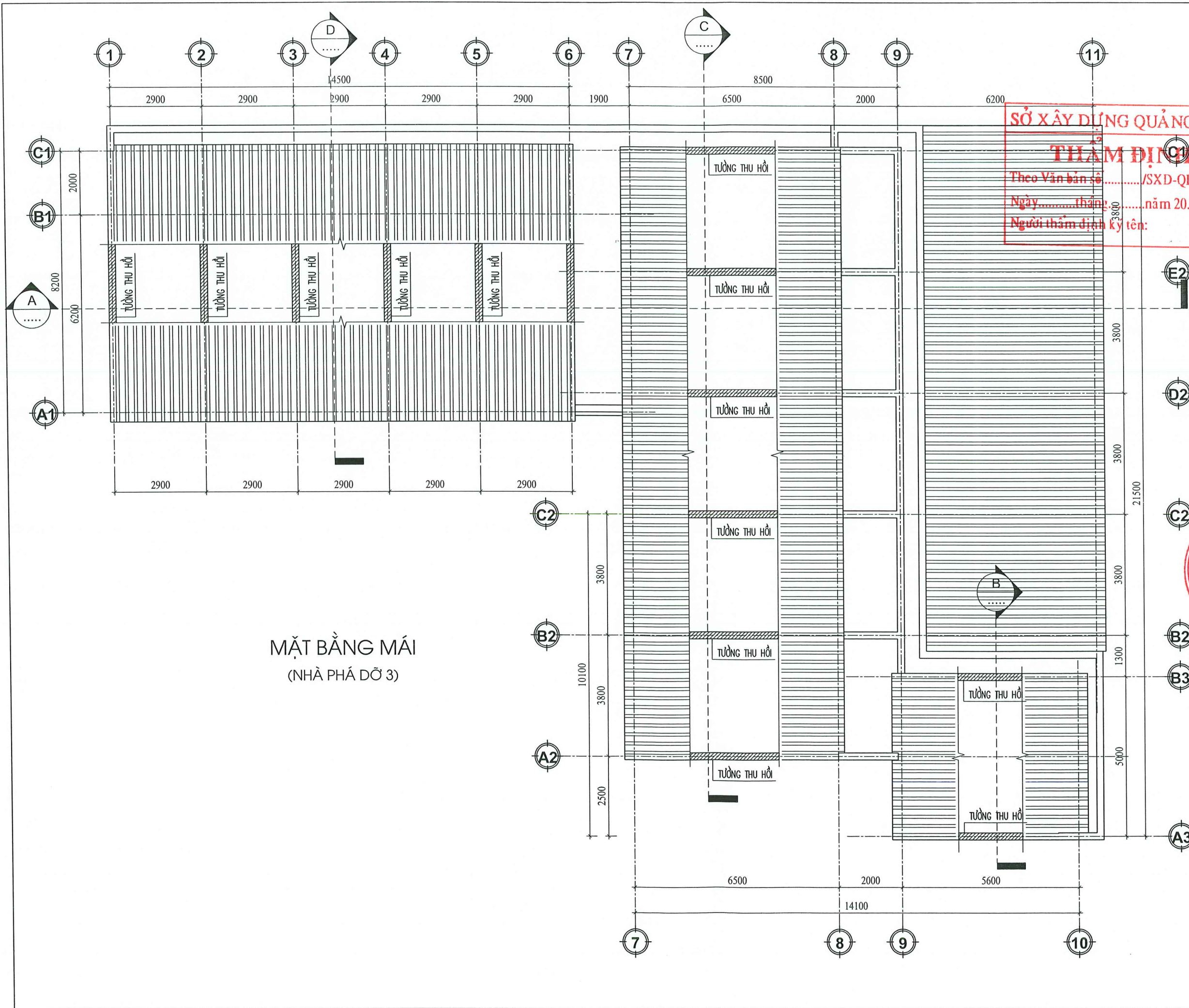
CHỦ ĐẦU TƯ: BAN QLDA ĐTXD VÀ PTQĐ TUYÊN HÓA	
TÊN CÔNG TRÌNH: TRANG THIẾT BỊ NỘI THẤT VÀ CÁC HẠNG MỤC PHỤ TRỢ TRUNG TÂM VĂN HOÁ HUYỆN TUYÊN HOÁ	
TẠNG MỤC: BÃI ĐỖ XE, SÂN ĐƯỜNG NỘI BỘ	
ĐỊA ĐIỂM XÂY DỰNG: XÃ ĐỒNG LÊ - T.QUẢNG TRỊ	
TÊN BẢN VẼ: CHI TIẾT CỬA ĐI, CỬA SỔ (NHÀ PHÁ DỠ 2)	
TU VẤN THIẾT KẾ: LIÊN DANH CÔNG TY TNHH TVXD KHANG PHÚ VÀ CÔNG TY TNHH TƯ VẤN THIẾT KẾ KIẾN TRÚC VÀ XÂY DỰNG NGHI HÂN	
123-VÕ NGUYỄN GIÁP-BẮC GIANG-Q.TRỊ TEL/FAX: 02323.518.664 EMAIL: CTTYVDKHXANGPHU@GMAIL.COM KT. GIÁM ĐỐC PHÓ GIÁM ĐỐC	
 PHẠM THÀNH TRUNG	
CHỦ TRỊ KIẾN TRÚC: KTS: LÊ THỊ BÍCH HUỆ	
KIỂM: PHẠM THÀNH TRUNG	
THIẾT KẾ+VẼ: NGUYỄN NHƯ QUỲNH	
T.K.B.V-T.C /2025	BẢN VẼ: PNH-N2-04



MẶT BẰNG TẦNG 1
(NHÀ PHÁ DỠ 3)

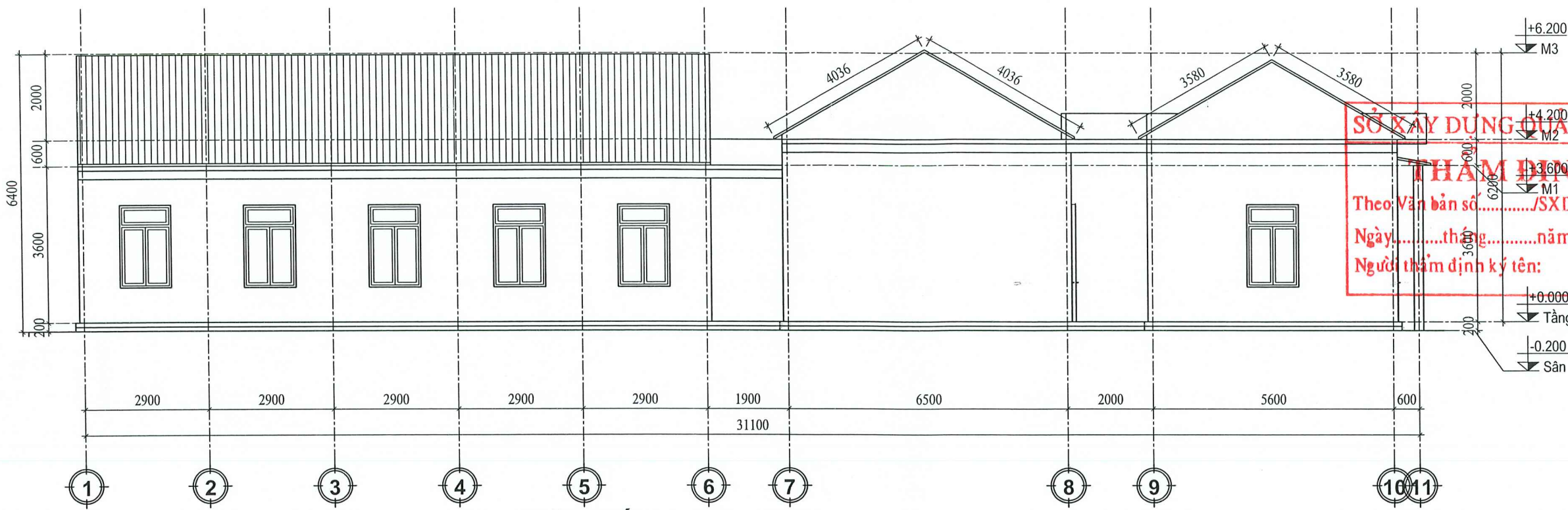
SỞ XÂY DỰNG QUẢNG TRỊ
THẨM ĐỊNH
 Văn bản số...../SXĐ-QLHXĐ
 Ngày.....tháng.....năm 20.....
 Người thẩm định ký tên:

CHỦ ĐẦU TƯ:	
BAN QLDA ĐTXD VÀ PTQĐ TUYÊN HÓA	
TÊN CÔNG TRÌNH:	
TRANG THIẾT BỊ NỘI THẤT VÀ CÁC HẠNG MỤC PHỤ TRỢ TRUNG TÂM VĂN HÓA HUYỆN TUYÊN HÓA	
HẠNG MỤC:	
BÀI ĐỠ XE, SÂN ĐƯỜNG NỘI BỘ	
ĐỊA ĐIỂM XÂY DỰNG:	
XÃ ĐỒNG LÊ - T.QUẢNG TRỊ	
TÊN BẢN VẼ:	
MẶT BẰNG TẦNG 1 (NHÀ PHÁ DỠ 3)	
TƯ VẤN THIẾT KẾ:	
LIÊN DANH CÔNG TY TNHH TVXD KHANG PHÚ VÀ CÔNG TY TNHH TƯ VẤN THIẾT KẾ KIẾN TRÚC VÀ XÂY DỰNG NGHI HÂN	
123-VÕ NGUYỄN GIÁP-BẮC GIANG-Q.TRỊ TEL/FAX: 02323.518.664 EMAIL: CYYTVXDKHANGPHU@GMAIL.COM	
KT. GIÁM ĐỐC PHÓ GIÁM ĐỐC	
PHẠM THÀNH TRUNG	
CHỦ TRÌ KIẾN TRÚC:	
KTS: LÊ THỊ BÍCH HUỆ	
KIỂM:	
PHẠM THÀNH TRUNG	
THIẾT KẾ+VẼ:	
NGUYỄN NHƯ QUỲNH	
T.K.B.V-T.C	BẢN VẼ:
/2025	PNH-N3-01

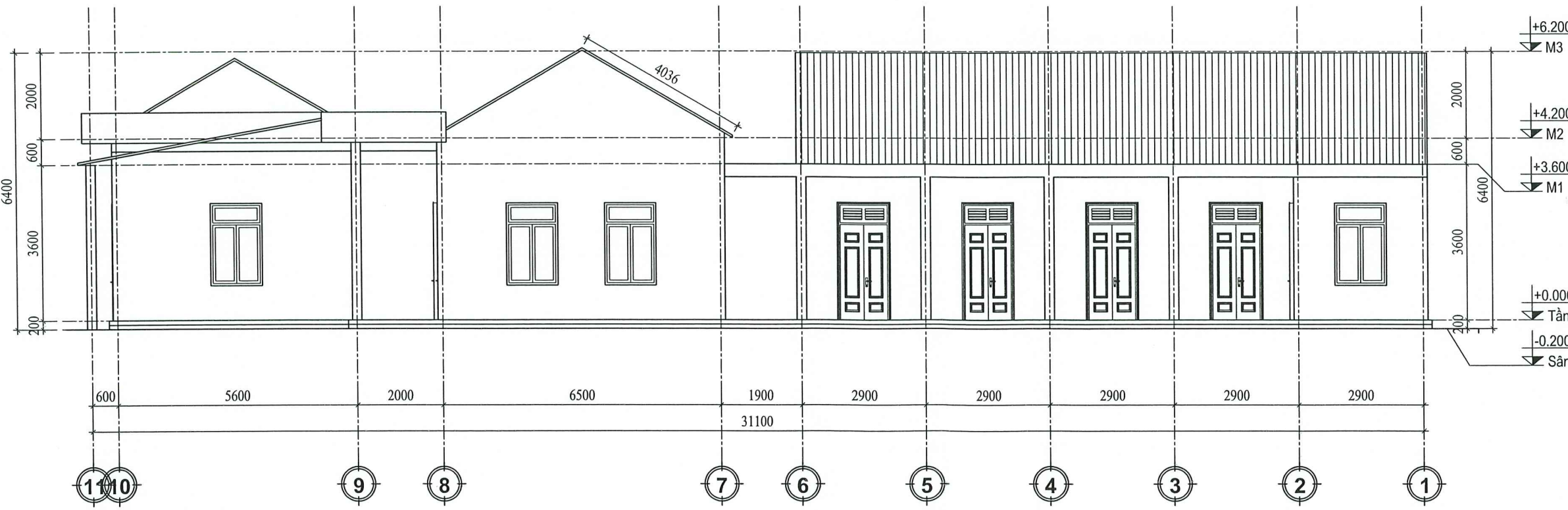


MẶT BẰNG MÁI
(NHÀ PHÁ DỠ 3)

CHỦ ĐẦU TƯ:	
BAN QLDA ĐTXD VÀ PTQĐ TUYÊN HÓA	
TÊN CÔNG TRÌNH:	
TRANG THIẾT BỊ NỘI THẤT VÀ GẮC HANG MỤC PHỤ TRỢ TRUNG TÂM VĂN HOÁ HUYỆN TUYÊN HÓA	
HẠNG MỤC:	
BÀN ĐỒ XE, SÂN ĐƯỜNG NỘI BỘ	
ĐỊA ĐIỂM XÂY DỰNG:	
XÃ ĐỒNG LÊ - T. QUẢNG TRỊ	
TÊN BẢN VẼ:	
MẶT BẰNG MÁI (NHÀ PHÁ DỠ 3)	
TƯ VẤN THIẾT KẾ:	
LIÊN DANH CÔNG TY TNHH TVXD KHANG PHÚ VÀ CÔNG TY TNHH TƯ VẤN THIẾT KẾ KIẾN TRÚC VÀ XÂY DỰNG NGHI HÂN	
123-VÕ NGUYỄN GIÁP-BẮC GIANH-Q.TRỊ TEL/FAX: 02323.518.664 EMAIL: CYYTVXDKHANGPHU@GMAIL.COM	
KT. GIÁM ĐỐC	
PH. GIÁM ĐỐC	
CHỦ TRÌ KIẾN TRÚC:	
 KTS: LÊ THỊ BÍCH HUỆ	
KIỂM:	
 PHẠM THÀNH TRUNG	
THIẾT KẾ+VẼ:	
 NGUYỄN NHƯ QUỲNH	
T.K.B.V-T.C	BẢN VẼ:
/2025	PNH-N3-02

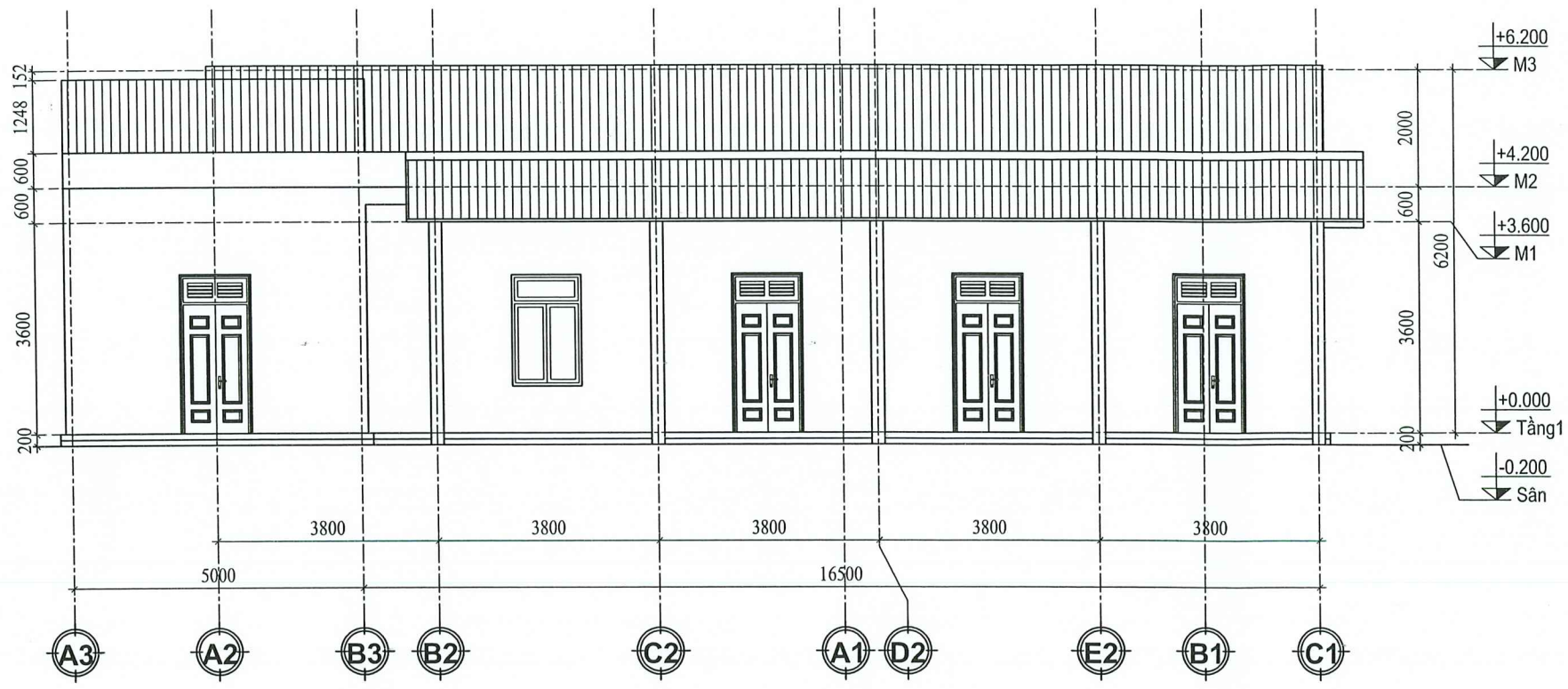


MẶT ĐỨNG TRỰC 1-11

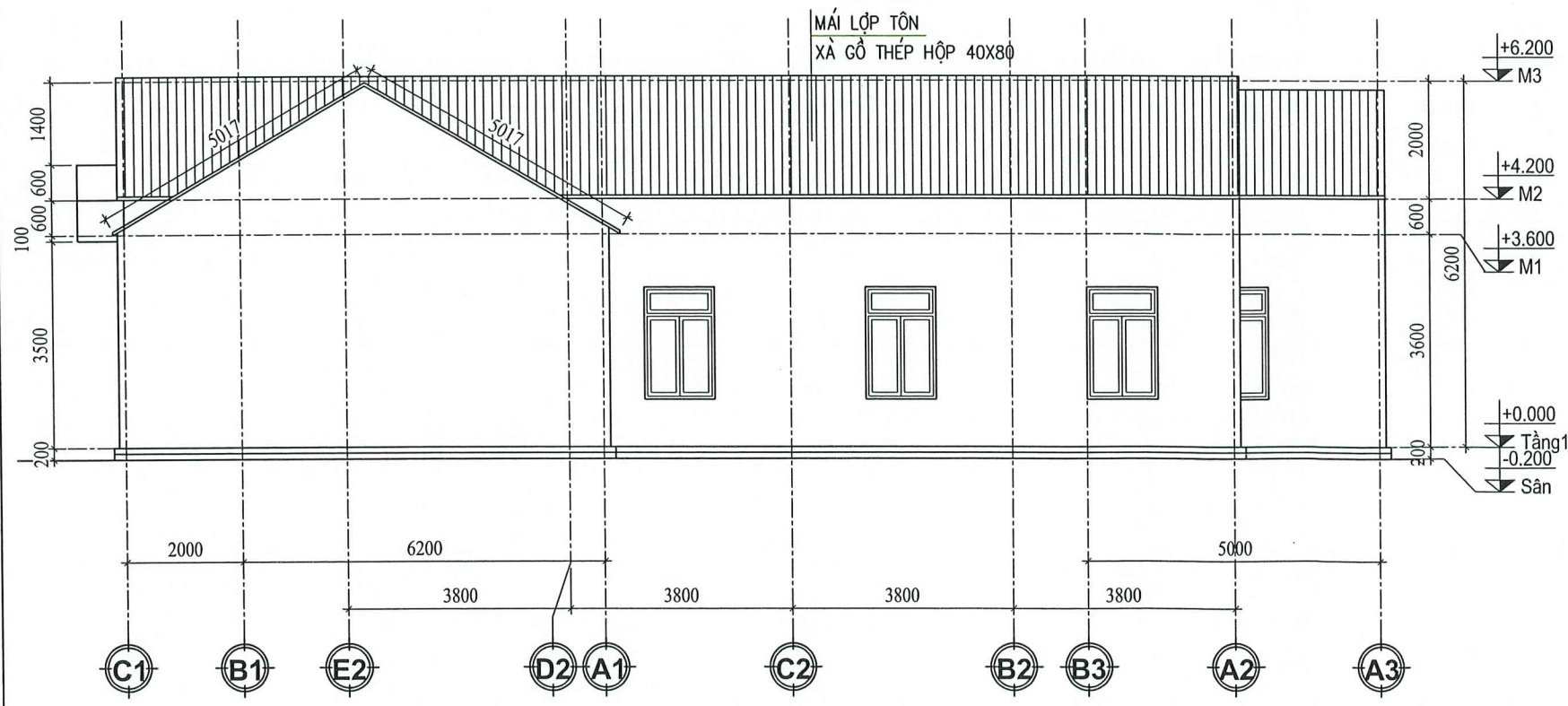


MẶT ĐỨNG TRỰC 11-1

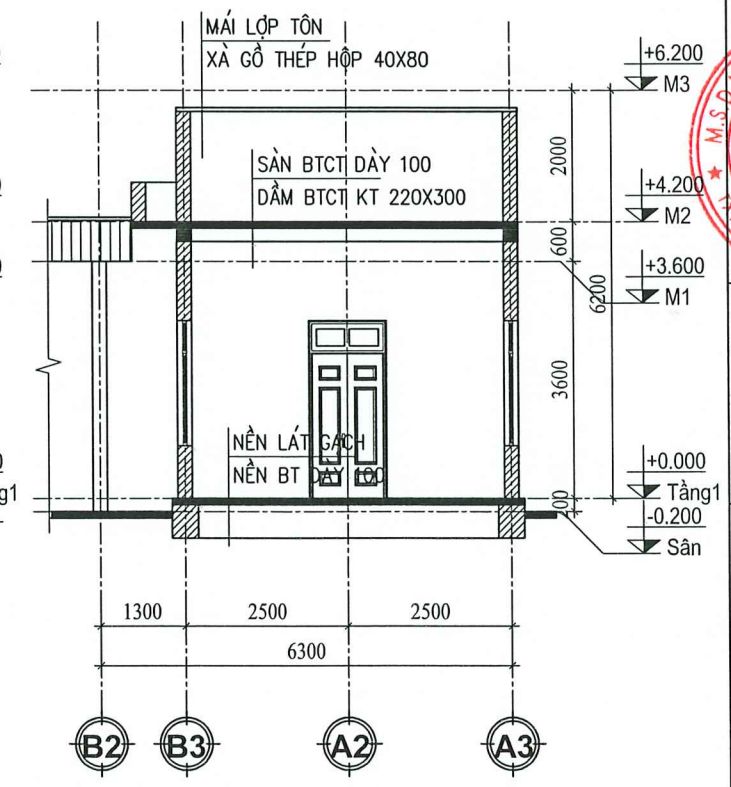
CHỦ ĐẦU TƯ:	
BAN QLDA ĐTXD VÀ PTQĐ TUYÊN HÓA	
TÊN CÔNG TRÌNH:	
TRANG THIẾT BỊ NỘI THẤT VÀ CÁC HANG MỤC PHỤ TRỢ TRUNG TÂM VĂN HÓA HUYỆN TUYÊN HÓA	
HANG MỤC:	
BÀN ĐỒ XE, SÂN ĐƯỜNG NỘI BỘ	
ĐỊA ĐIỂM XÂY DỰNG:	
XÃ ĐỒNG LÊ - T. QUẢNG TRỊ	
TÊN BẢN VẼ:	
MẶT ĐỨNG TRỰC 1-11 MẶT ĐỨNG TRỰC 11-1 (NHÀ PHÁ DỠ 3)	
TƯ VẤN THIẾT KẾ:	
LIÊN DANH CÔNG TY TNHH TVXD KHANG PHÚ VÀ CÔNG TY TNHH TƯ VẤN THIẾT KẾ KIẾN TRÚC VÀ XÂY DỰNG NGHI HÂN	
123-VÕ NGUYỄN GIÁP-BẮC GIANG-Q. TRỊ TEL/FAX: 02323.518.664 EMAIL: CTYTVXDKHANGPHU@GMAIL.COM	
KT. GIÁM ĐỐC	
PH. GIÁM ĐỐC	
CHỦ TRÌ KIẾN TRÚC:	
 KTS: LÊ THỊ BÍCH HUỆ	
KIỂM:	
 PHẠM THÀNH TRUNG	
THIẾT KẾ+VẼ:	
 NGUYỄN NHƯ QUỲNH	
T.K.B.V-T.C	BẢN VẼ:
/2025	PNH-N3-03



MẶT ĐỨNG TRỤC A-C



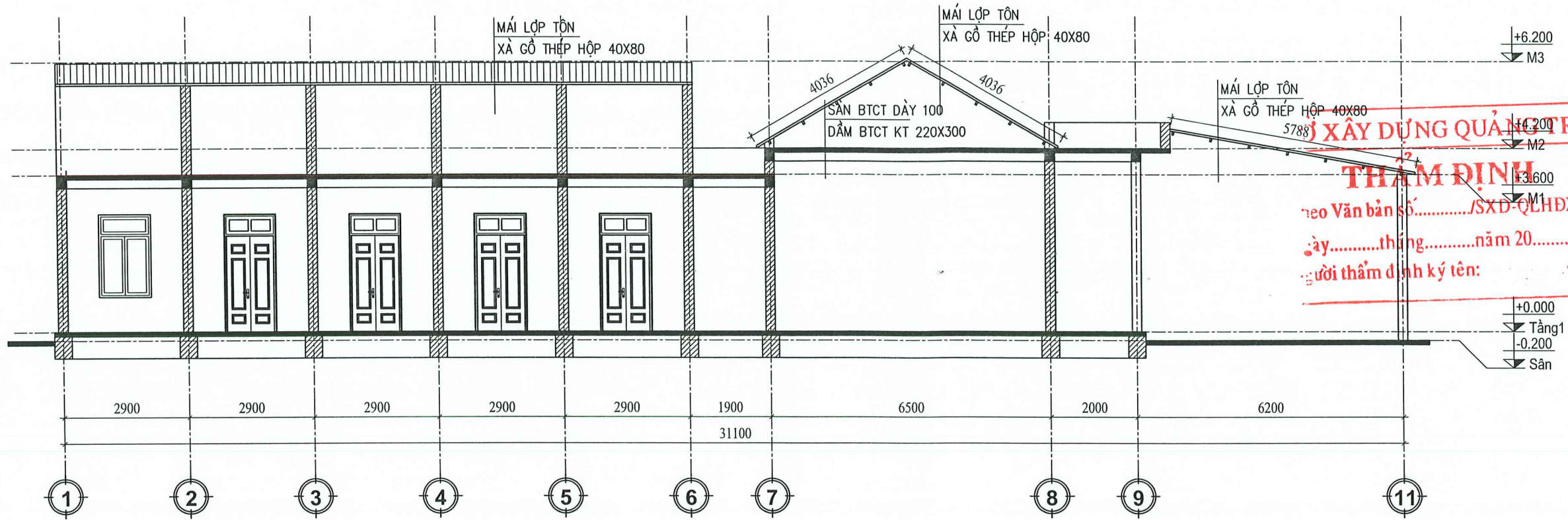
MẶT ĐỨNG TRỤC C-A



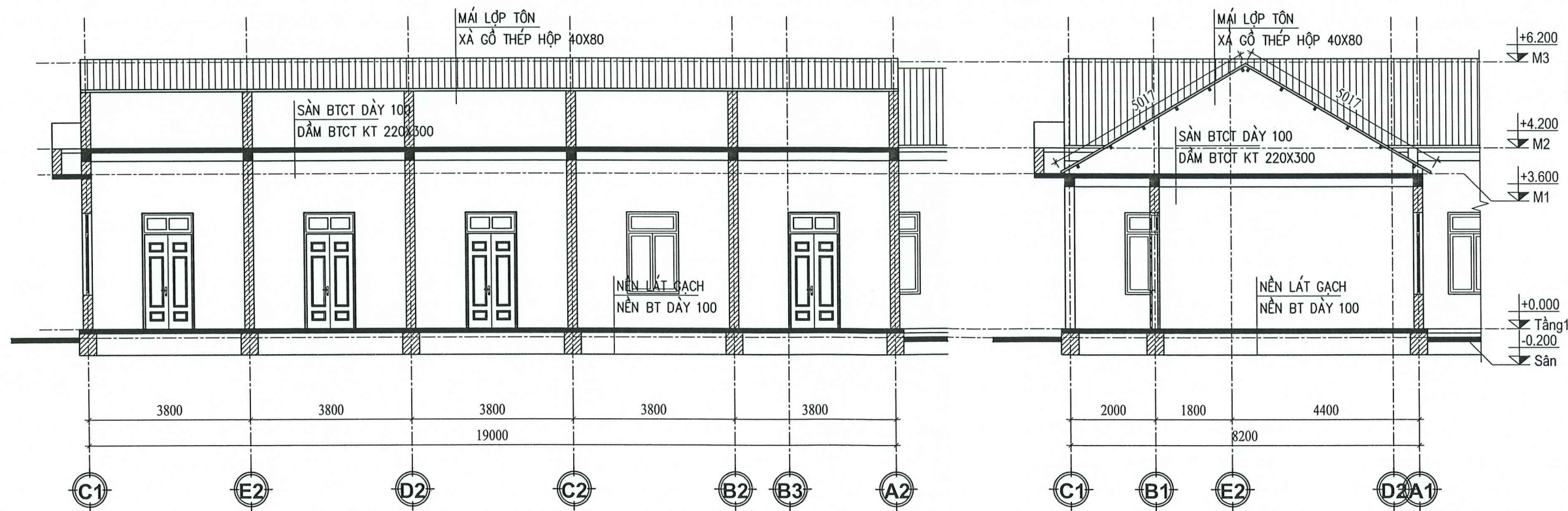
MẶT CẮT B-B

Ở XÂY DỰNG QUẢNG TRỊ!
THẨM ĐỊNH
 Theo Văn bản số...../SXĐ-QLHĐXD
 Ngày.....tháng.....năm 20.....
 Người thẩm định ký tên:

CHỦ ĐẦU TƯ: BAN QLDA ĐTXD VÀ PTQĐ TUYÊN HÓA	
TÊN CÔNG TRÌNH: TRANG THIẾT BỊ NỘI THẤT VÀ CÁC HẠNG MỤC PHỤ TRỢ TRUNG TÂM VĂN HOÁ HUYỆN TUYÊN HÓA	
HẠNG MỤC: BÃI ĐỖ XE, SÂN ĐƯỜNG NỘI BỘ	
ĐỊA ĐIỂM XÂY DỰNG: XÃ ĐỒNG LÊ - T.QUẢNG TRỊ	
TÊN BẢN VẼ: MẶT ĐỨNG TRỤC A-C, C-A MẶT CẮT B-B (NHÀ PHÁ DỠ 3)	
TƯ VẤN THIẾT KẾ: LIÊN DANH CÔNG TY TNHH TVXD KHANG PHÚ VÀ CÔNG TY TNHH TƯ VẤN THIẾT KẾ KIẾN TRÚC VÀ XÂY DỰNG NGHI HÂN 123-VÔ NGUYÊN GIÁP-BẮC GIANH-Q.TRỊ TEL/FAX: 02323.518.664 EMAIL: CTYTVXDKHANGPHU@GMAIL.COM KT. GIÁM ĐỐC PHÓ GIÁM ĐỐC	
CHỦ TRÌ KIẾN TRÚC: KTS: LÊ THỊ BÍCH HUỆ	
KIỂM: PHẠM THÀNH TRUNG	
THIẾT KẾ+VẼ: NGUYỄN NHƯ QUỲNH	
T.K.B.V-T.C /2025	BẢN VẼ: PNH-N3-04



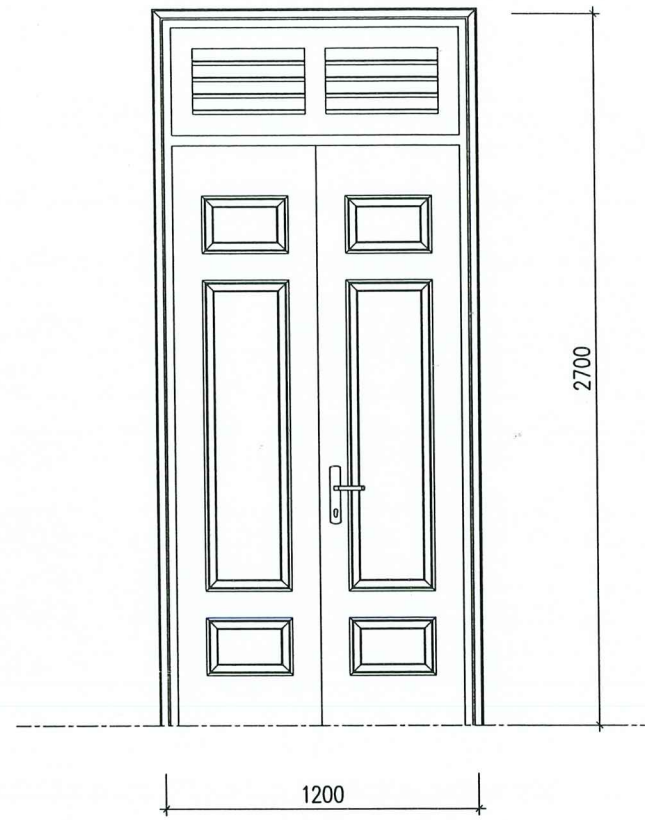
MẶT CẮT A-A



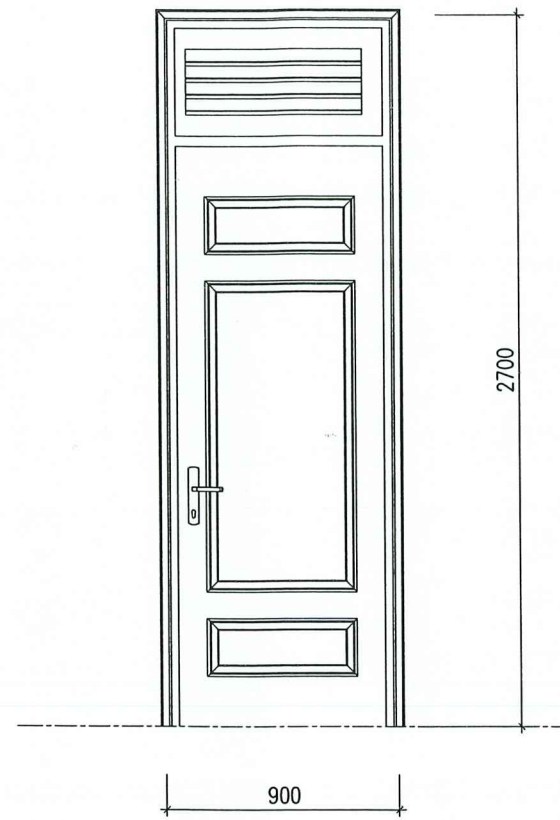
MẶT CẮT C-C

MẶT CẮT D-D

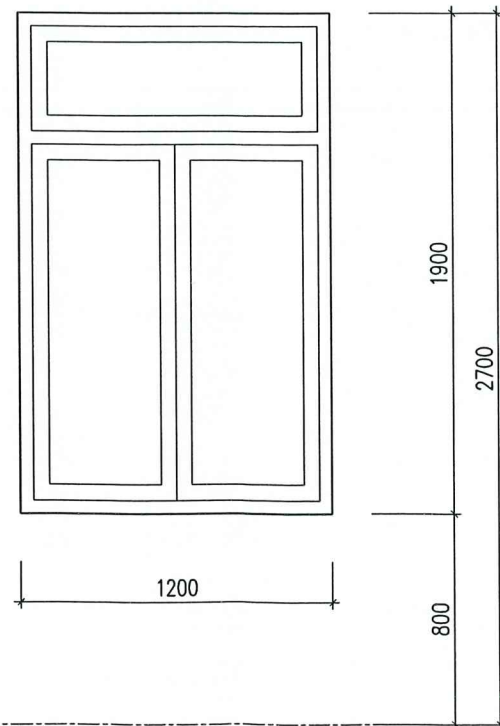
CHỦ ĐẦU TƯ:	
BAN QLDA ĐTXD VÀ PTQĐ TUYÊN HÓA	
TÊN CÔNG TRÌNH:	
TRANG THIẾT BỊ NỘI THẤT VÀ CÁC HẠNG MỤC PHỤ TRỢ TRUNG TÂM VĂN HOÁ HUYỆN TUYÊN HOÁ	
HẠNG MỤC:	
BÃI ĐỖ XE, SÂN ĐƯỜNG NỘI BỘ	
ĐỊA ĐIỂM XÂY DỰNG:	
XÃ ĐỒNG LÊ - T. QUẢNG TRỊ	
TÊN BẢN VẼ:	
MẶT CẮT A-A MẶT CẮT C-C, D-D (NHÀ PHÁ DỠ 3)	
TU VẤN THIẾT KẾ:	
LIÊN DANH CÔNG TY TNHH TVXD KHANG PHÚ VÀ CÔNG TY TNHH TƯ VẤN THIẾT KẾ KIẾN TRÚC VÀ XÂY DỰNG NGHI HÂN	
123-VÔ NGUYỄN GIÁP-BẮC GIANH-Q.TRỊ TEL/FAX: 02323.518.664 EMAIL: CYYTVXDKHANGPHU@GMAIL.COM	
KT. GIÁM ĐỐC PH. GIÁM ĐỐC	
CHỦ TRÌ KIẾN TRÚC:	
 KTS: LÊ THỊ BÍCH HUỆ	
KIỂM:	
 PHẠM THÀNH TRUNG	
THIẾT KẾ+VẼ:	
 NGUYỄN NHƯ QUỲNH	
T.K.B.V-T.C	BẢN VẼ:
/2025	PNH-N3-05



MẶT ĐỨNG CỬA ĐI Đ1
(SỐ LƯỢNG: 09)



MẶT ĐỨNG CỬA ĐI Đ2
(SỐ LƯỢNG: 01)



MẶT ĐỨNG CỬA SỔ S1
(SỐ LƯỢNG: 17)

SỞ XÂY DỰNG QUẢNG TRỊ
THẨM ĐỊNH
Theo Văn bản số...../SXD-QLHXD
Ngày.....tháng.....năm 20.....
Người thẩm định ký tên:

CHỦ ĐẦU TƯ: BAN QLDA ĐTXD VÀ PTQĐ TUYÊN HÓA	
TÊN CÔNG TRÌNH: TRANG THIẾT BỊ NỘI THẤT VÀ CÁC HẠNG MỤC PHỤ TRỢ TRUNG TÂM VĂN HOÁ HUYỆN TUYÊN HÓA	
HẠNG MỤC: BÀI ĐỖ XE, SÂN ĐƯỜNG NỘI BỘ	
ĐỊA ĐIỂM XÂY DỰNG: XÃ ĐỒNG LÊ - T.QUẢNG TRỊ	
TÊN BẢN VẼ: CHI TIẾT CỬA ĐI, CỬA SỔ THẢO DỠ (NHÀ PHÁ DỠ 3)	
TƯ VẤN THIẾT KẾ: LIÊN DANH CÔNG TY TNHH TVXD KHANG PHÚ VÀ CÔNG TY TNHH TƯ VẤN THIẾT KẾ KIẾN TRÚC VÀ XÂY DỰNG NGHI HÂN 123-VÕ NGUYỄN GIÁP-BẮC GIANH-Q.TRỊ TEL/FAX: 02323.518.664 EMAIL: CYYTVXDKHANGPHU@GMAIL.COM KT. GIÁM ĐỐC PH. GIÁM ĐỐC	
CHỦ TRÌ KIẾN TRÚC: KTS: LÊ THỊ BÍCH HUỆ	
KIỂM: PHẠM THÀNH TRUNG	
THIẾT KẾ+VẼ: NGUYỄN NHƯ QUỲNH	
T.K.B.V-T.C /2025	BẢN VẼ: PNH-N3-06

SỞ XÂY DỰNG QUẢNG TRỊ
THẨM ĐỊNH
Theo Văn bản số...../SXD-QLHĐXD
Ngày.....tháng.....năm 20.....
Người thẩm định ký tên:

II. PHẦN TRANG THIẾT BỊ

SỞ XÂY DỰNG QUẢNG TRỊ

THẨM ĐỊNH

BẢNG THÔNG KÊ KHỐI LƯỢNG

Theo dự án số...../SXĐ-QLHĐXD
 Ngày.....tháng.....năm 20.....
 Người thẩm định ký tên:

SỞ XÂY DỰNG QUẢNG TRỊ

THẨM ĐỊNH

theo số...../SXĐ-QLHĐXD

ngày.....tháng.....năm 20.....
 Người thẩm định ký tên:

ĐẠI DIỆN CHỦ ĐẦU TƯ:

BAN QLDA ĐTXD VÀ PTQĐ
 HUYỆN TUYÊN HÓA

TÊN CÔNG TRÌNH:

TRANG THIẾT BỊ NỘI THẤT
 VÀ CÁC HẠNG MỤC PHỤ TRỢ
 TRUNG TÂM VĂN HOÁ
 HUYỆN TUYÊN HOÁ

ĐỊA ĐIỂM XÂY DỰNG:

HUYỆN TUYÊN HOÁ - T.QUẢNG BÌNH

TÊN BẢN VẼ:

BẢNG THÔNG KÊ KHỐI LƯỢNG

ĐƠN VỊ THIẾT KẾ:

**CÔNG TY TNHH TƯ VẤN THIẾT KẾ
 KIẾN TRÚC VÀ XÂY DỰNG NGHI HÂN**
 (THÀNH VIÊN LIÊN DANH CÔNG TY TNHH TVXD
 KHANG PHÚ VÀ CÔNG TY TNHH TVTK KIẾN
 TRÚC VÀ XÂY DỰNG NGHI HÂN)

Đ/C: 77 ĐIỆN BIÊN PHỦ, PHƯỜNG ĐA KAO,
 QUẬN 1, THÀNH PHỐ HỒ CHÍ MINH
 TEL/ FAX: 0386 993 957

**CÔNG TY TƯ VẤN THIẾT KẾ
 KIẾN TRÚC VÀ XÂY DỰNG NGHI HÂN**
 GIÁM ĐỐC
 NGUYỄN HỮU HUY
 HUYỆN CÔNG BẰNG

CHỦ TRÌ THIẾT KẾ:

(Signature)
 NGUYỄN HỮU HUY

KIỂM:

(Signature)
 NGUYỄN MINH VŨ

THIẾT KẾ+VẼ:

(Signature)
 PHẠM VIỆT MINH

T.K.B.V-T.C

BẢN VẼ:
 AT-AS-01

02/2025

5

STT	XUẤT XỨ (HOẶC TƯƠNG ĐƯƠNG)	TÊN THIẾT BỊ	Đơn vị	Số lượng
PHẦN THIẾT BỊ				
THIẾT BỊ ÂM THANH HỢP				
1.1	Thương hiệu Hivi/China	LOA MODEL: T3PLUS	Chiếc	8
1.2	Thương hiệu Hivi/China	ÂM LY MODEL: QA4.6DSP	Chiếc	2
1.3	Thương hiệu Hivi/China	THIẾT BỊ XỬ LÝ TÍN HIỆU CÓ TÍCH HỢP EFFECT MODEL: DSP-10Micro	Chiếc	1
1.4	Thương hiệu Hivi/China	THIẾT BỊ TRỌN TÍN HIỆU AM THANH MODEL: F1202	Chiếc	1
1.5	Thương hiệu Hivi/China	BỘ ĐIỀU KHIỂN TRUNG TÂM MODEL: HCS4000CU	Chiếc	1
1.6	Thương hiệu Hivi/China	MICRO CHỦ TỌA MODEL: HCS4000C	Chiếc	4
1.7	Thương hiệu Hivi/China	MICRO ĐẠI BIỂU MODEL: HCS4000D	Chiếc	16
1.8	Thương hiệu Hivi/China	CÁP MICRO HỘI THẢO DÀI 20M MODEL: FM8P-X20	Chiếc	1
1.9	Thương hiệu Hivi/China	CÁP MICRO HỘI THẢO DÀI 10M MODEL: FM8P-X10	Chiếc	1
1.10	Thương hiệu Hivi/China	CÁP MICRO HỘI THẢO DÀI 2M MODEL: FM8P-X10	Chiếc	20
1.11	Thương hiệu Hivi/China	ĐẦU NÓI MICRO MODEL: FMM8P-XT3	Chiếc	20
1.12	Thương hiệu Hivi/China	MICRO KHÔNG DÂY MODEL: H-700	Bộ	1
1.13	Thương hiệu Hivi/China	THIẾT BỊ QUẢN LÝ NGUỒN MODEL: P10R	Chiếc	1
1.14	Thương hiệu Aver/Taiwan	CAMERA HỘI NGHỊ TRUYỀN HÌNH MODEL: TR335	Cái	3
1.15	Thương hiệu Aver/Taiwan	THIẾT BỊ XỬ LÝ TÍN HIỆU MODEL: MT300N	Cái	1
1.16		BÀN PHÍM KIỂM SOÁT NHIỆM VỤ - ĐIỀU KHIỂN CAMERA PTZ MODEL: CL01	Cái	1
1.17		TỦ DỰNG THIẾT BỊ ÂM THANH MODEL: 12U	Chiếc	1
1.18		DÂY LOA MODEL: TSK402	Mét	400
1.19		GIÁC LOA MODEL: NL4FX	Chiếc	16
1.20		DÂY TÍN HIỆU MODEL: C286	Mét	60
1.21		GIÁC TÍN HIỆU ĐỤC MODEL: NC3MXX	Chiếc	15
1.22		GIÁC TÍN HIỆU CẢI MODEL: NC3FXX	Chiếc	15
THIẾT BỊ ÂM THANH BIỂU DIỄN				
2.1	HK Audio/Gernany	LOA MODEL: C 6	Chiếc	12
2.2	HK Audio/Gernany	LOA SIÊU TRẦM MODEL: CF 118	Chiếc	2
2.3	HK Audio/Gernany	LOA SIÊU TRẦM MODEL: L Sub 4000	Chiếc	2
2.4	HK Audio/Gernany	LOA MODEL: PR-O 112 XD 2	Chiếc	4

6

2.5	HK Audio/Gernany	LOA TOÀN DAI MODEL: Linear 5 MKII 112 FA	Chiếc	4
2.6	HK Audio/Gernany	TỦ CÔNG SUẤT 4 KÊNH LIÊN DSP MODEL: C-DRIVE 4 LG 12K44	Tủ	2
2.7	Yamaha/Indonesia	BÀN TRỘN ÂM KỸ THUẬT SỐ MODEL: TF3/E	Chiếc	1
2.8	Yamaha/China	BỘ MỞ RỘNG KẾT NỐI ÂM THANH SÀN KHẨU, 16 ĐẦU VÀO, 8 ĐẦU RA ANALOGUE, KẾT NỐI DANTE MODEL: TIO1608-D2 #E	Chiếc	1
2.9	Yamaha/China	CARD MỞ RỘNG KẾT NỐI DANTE CHO BÀN TRỘN KỸ THUẬT SỐ MODEL: NY64-D //Y	Chiếc	1
2.10	Electrovoice/ Mexico	MICRO CỔ NGŨNG MODEL: PC DESKTOP-18	Chiếc	2
2.11	Sennheiser/Romania	BỘ THU MICRO KHÔNG DÂY MODEL: EW-D SKM-S BASE SET(S1-7)	Bộ	4
2.12	Sennheiser/Romania	ĐẦU MICRO KHÔNG DÂY MODEL: MMD 845-1 BK	Chiếc	4
2.13	Thương hiệu Hivi/China	THIẾT BỊ QUẢN LÝ NGUỒN MODEL: P10R	Chiếc	1
2.14	MD/Viet Nam	TỦ DỰNG THIẾT BỊ ÂM THANH MODEL: 12U	Chiếc	1
2.15	Neutrik/Liechtenstein	GIÁC LOA MODEL: NL4FXX-W-S	Chiếc	54
2.16	Thương hiệu Neutrik/Liechtenstein	GIÁC TÍN HIỆU ĐỤC MODEL: NC3MXX	Chiếc	100
2.17	Thương hiệu Neutrik/Liechtenstein	GIÁC TÍN HIỆU CẢI MODEL: NC3FXX	Chiếc	100
2.18	Thương hiệu Tasker/Italia	DÂY LOA MODEL: C276N	Mét	500
2.19	Thương hiệu Tasker/Italia	DÂY TÍN HIỆU MODEL: C286	Mét	500
2.20	Viet Nam	DÂY ĐIỆN TRẦN PHỤ MODEL: CU/PVC/PVC 2x2.5mm	Mét	500
2.21	Thương hiệu KENBO/China	PA LĂNG XÍCH ĐIỆN MODEL: DHSIT-220V	Chiếc	2
2.22		Giá treo loa Line Array	Chiếc	2
3		THIẾT BỊ ÁNH SÁNG SÀN KHẨU	Gói	1
3.1	Thương hiệu Freshvision/China	ĐÈN BEAM MODEL: FR-BSW311Full	Chiếc	28
3.2	Thương hiệu Freshvision/China	ĐÈN LED MODEL: FR 2410Full	Chiếc	30
3.3	Thương hiệu Freshvision/China	ĐÈN LED MODEL: FR-200Full	Chiếc	16

7

3.4	Thương hiệu Freshvision/China	ĐÈN COB MODEL: FR-COB200Full	Chiếc	18
3.5	Thương hiệu Freshvision/China	BỘ CHIA TÍN HIỆU ẢNH SÁNG MODEL: FR-512Full	Chiếc	2
3.6	Thương hiệu Freshvision/China	MÁY TẠO KHÖI MODEL: FR-HZ650Full	Chiếc	2
3.7	Thương hiệu Freshvision/China	BÀN ĐIỀU KHIỂN ẢNH SÁNG MODEL: A2Full	Chiếc	1
3.8	Thương hiệu Hivi/China	THIẾT BỊ QUẢN LÝ NGUỒN MODEL: P10R	Chiếc	1
3.9	Thương hiệu Soundking/China	DÂY TÍN HIỆU MODEL: GA202-10	Mét	400
3.10	Thương hiệu Neutrik/Liechtenstein	GIÁC TÍN HIỆU ĐỤC MODEL: NC3MXX	Chiếc	76
3.11	Thương hiệu Neutrik/Liechtenstein	GIÁC TÍN HIỆU CẢI MODEL: NC3FXX	Chiếc	76
3.12	Thương hiệu KENBO/China	PA LĂNG XÍCH ĐIỆN MODEL: DHSIT-220V	Chiếc	6
3.13	Viet Nam	DÂY ĐIỆN TRẦN PHỤ MODEL: CU/PVC/PVC 2x2.5mm	Mét	300
3.14	Giá công/Viet Nam	Sào đèn Khung truss 3d, chất liệu nhôm.	Mét	48
3.15	Giá công/Viet Nam	Móc treo đèn	Chiếc	120
4		THIẾT BỊ MÀN HÌNH LED SÀN KHẨU	Gói	1
4.1	3Si / China	MÀN HÌNH LED. MODEL: P2.5 Fullcolor	m ²	40.96
4.2		BỘ XỬ LÝ HÌNH ẢNH MODEL: VC16	Cái	1
4.3	3Si/ China	MÀN HÌNH LED. MODEL: P2.5 Fullcolor	m ²	6.46
4.4	Novastar/ Trung Quốc	BỘ XỬ LÝ HÌNH ẢNH MODEL: VC2	Cái	1
4.5	China	Máy tính xách tay Dell Inspiron 5410	Cái	2
5		CÁC THIẾT BỊ KHÁC (hệ thống phòng nền, màn rèm, khánh tiết, bàn ghế...)	Gói	1
5.1	Viet Nam	Phòng sân khấu nhưng đồ gỗ, nhưng xanh kết	m ²	346
5.2	Viet Nam	Cờ chum gắn lên phòng sân khấu, Cờ bướm di động	m ²	86
5.3		Rèm sòng treo trang trí sân khấu	m ²	75
5.4		Rèm đứng che 2 cánh gà sân khấu	m ²	115
5.5		Hệ thống kéo rèm tự động	HT	1
5.6		Khung pano gắn 2 bên trường	m ²	45
5.7		Khung Pano gắn trên trần sân khấu	m ²	11
5.8		Bộ Ngõi sao, búa liềm	Bộ	1

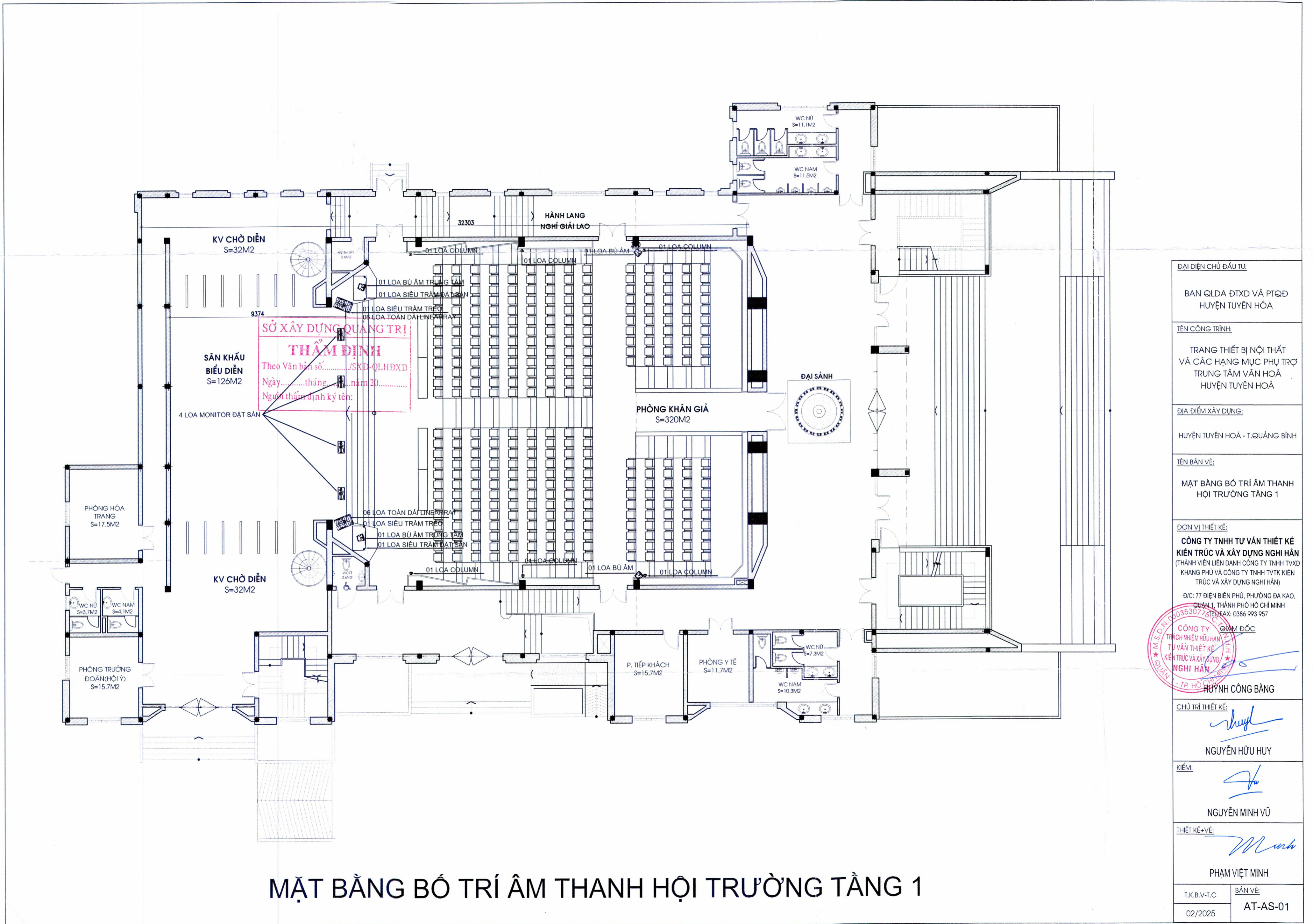
8

5.9		Bộ sao vàng, búa liềm cơ bay	Bộ	1
5.10		Bục đặt Tượng	Cái	1
5.11		Tượng Bác Hồ	Cái	1
5.12		Bục Phát biểu	Cái	1
5.13		Thảm lát sân khấu	m ²	30
5.14		Bàn đoàn chủ tịch	Cái	12
5.15		Bàn thư ký	Cái	1
5.16		Ghế đại biểu	Cái	13
5.17		Bàn làm việc	Cái	7
5.18		Ghế văn phòng	Cái	7
5.19		Bàn họp	Cái	1
		Ghế phòng họp	Cái	12

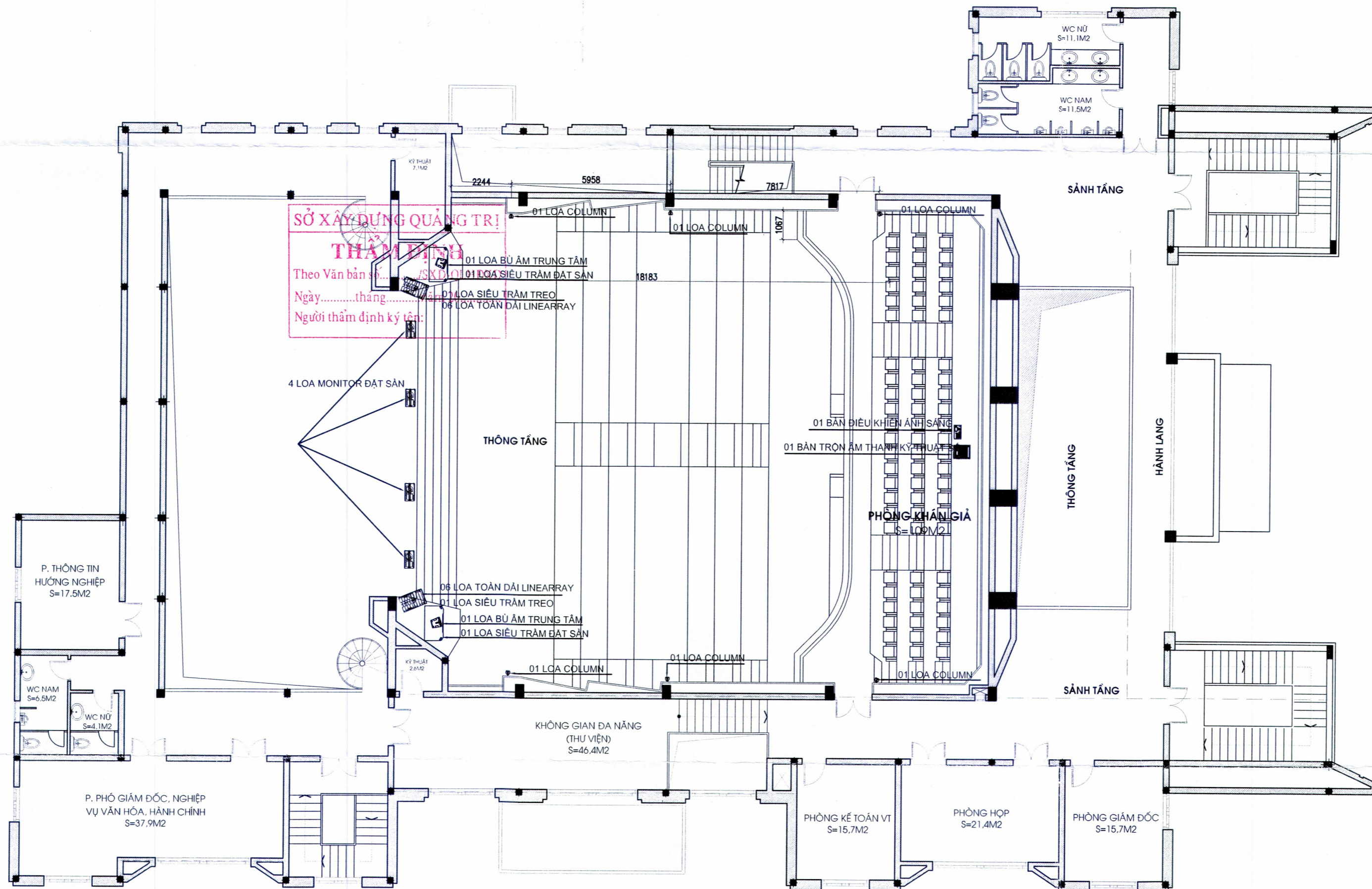
Ghi chú: Vị trí lắp đặt các thiết bị; hình dạng và thông số kỹ thuật cụ thể của từng loại thiết bị được thể hiện tại bản vẽ thiết kế thi công kèm theo.

SỞ XÂY DỰNG QUẢNG TRỊ
THẨM ĐỊNH
Theo Văn bản số...../SXD-QLHDXD
Ngày.....tháng.....năm 20.....
Người thẩm định ký tên:

HỆ THỐNG ÂM THANH

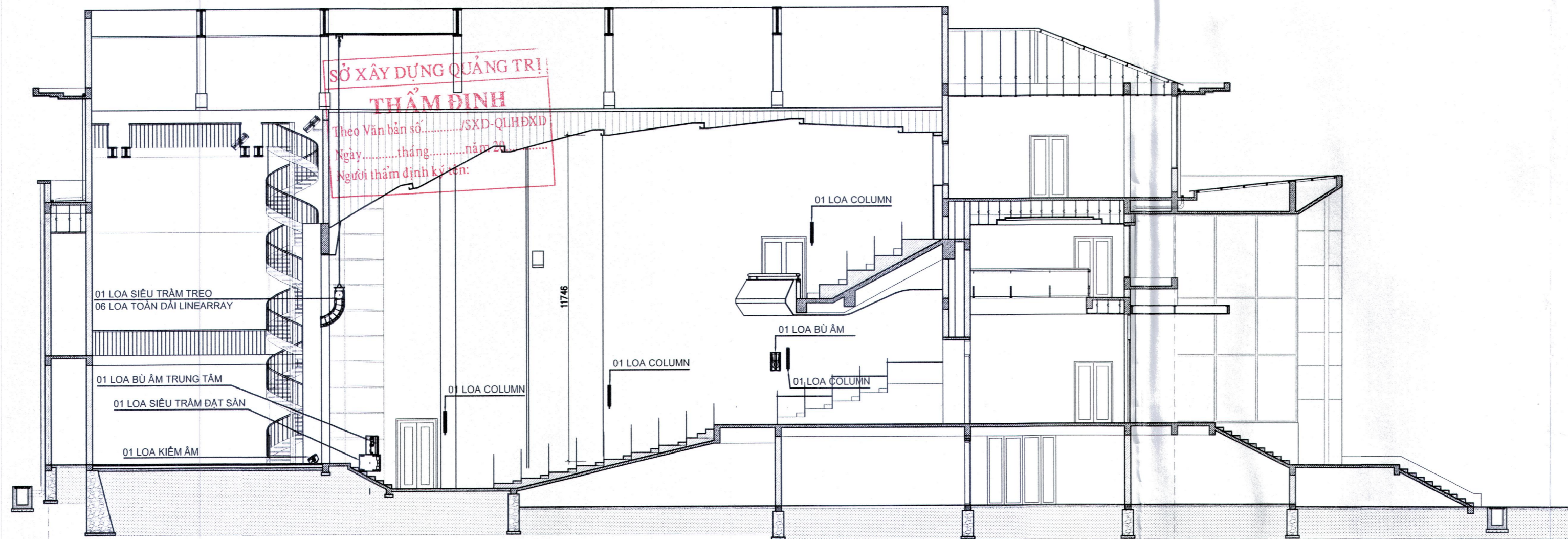


MẶT BẰNG BỐ TRÍ ÂM THANH HỘI TRƯỜNG TẦNG 1



MẶT BẰNG BỐ TRÍ ÂM THANH HỘI TRƯỜNG TẦNG 2

ĐẠI DIỆN CHỦ ĐẦU TƯ: BAN QLDA ĐTXD VÀ PTQĐ HUYỆN TUYẾN HOÁ	
TÊN CÔNG TRÌNH: TRANG THIẾT BỊ NỘI THẤT VÀ CÁC HẠNG MỤC PHỤ TRỢ TRUNG TÂM VĂN HOÁ HUYỆN TUYẾN HOÁ	
ĐỊA ĐIỂM XÂY DỰNG: HUYỆN TUYẾN HOÁ - T. QUẢNG BÌNH	
TÊN BẢN VẼ: MẶT BẰNG BỐ TRÍ ÂM THANH HỘI TRƯỜNG TẦNG 2	
ĐƠN VỊ THIẾT KẾ: CÔNG TY TNHH TƯ VẤN THIẾT KẾ KIẾN TRÚC VÀ XÂY DỰNG NGHĨ HÂN <small>(THÀNH VIÊN LIÊN DANH CÔNG TY TNHH TVXD KHANG PHÚ VÀ CÔNG TY TNHH TVTK KIẾN TRÚC VÀ XÂY DỰNG NGHĨ HÂN)</small> ĐIC: 77 ĐIÊN BIÊN PHỦ, PHƯỜNG ĐA KAO, QUẬN 1, THÀNH PHỐ HỒ CHÍ MINH TEL/FAX: 0386 993 957	
HUYNH CÔNG BẰNG	
CHỦ TRÌ THIẾT KẾ: NGUYỄN HỮU HUY	
KIỂM: NGUYỄN MINH VŨ	
THIẾT KẾ + VẼ: PHẠM VIỆT MINH	
T.K.B.V-T.C 02/2025	BẢN VẼ: AT-AS-02



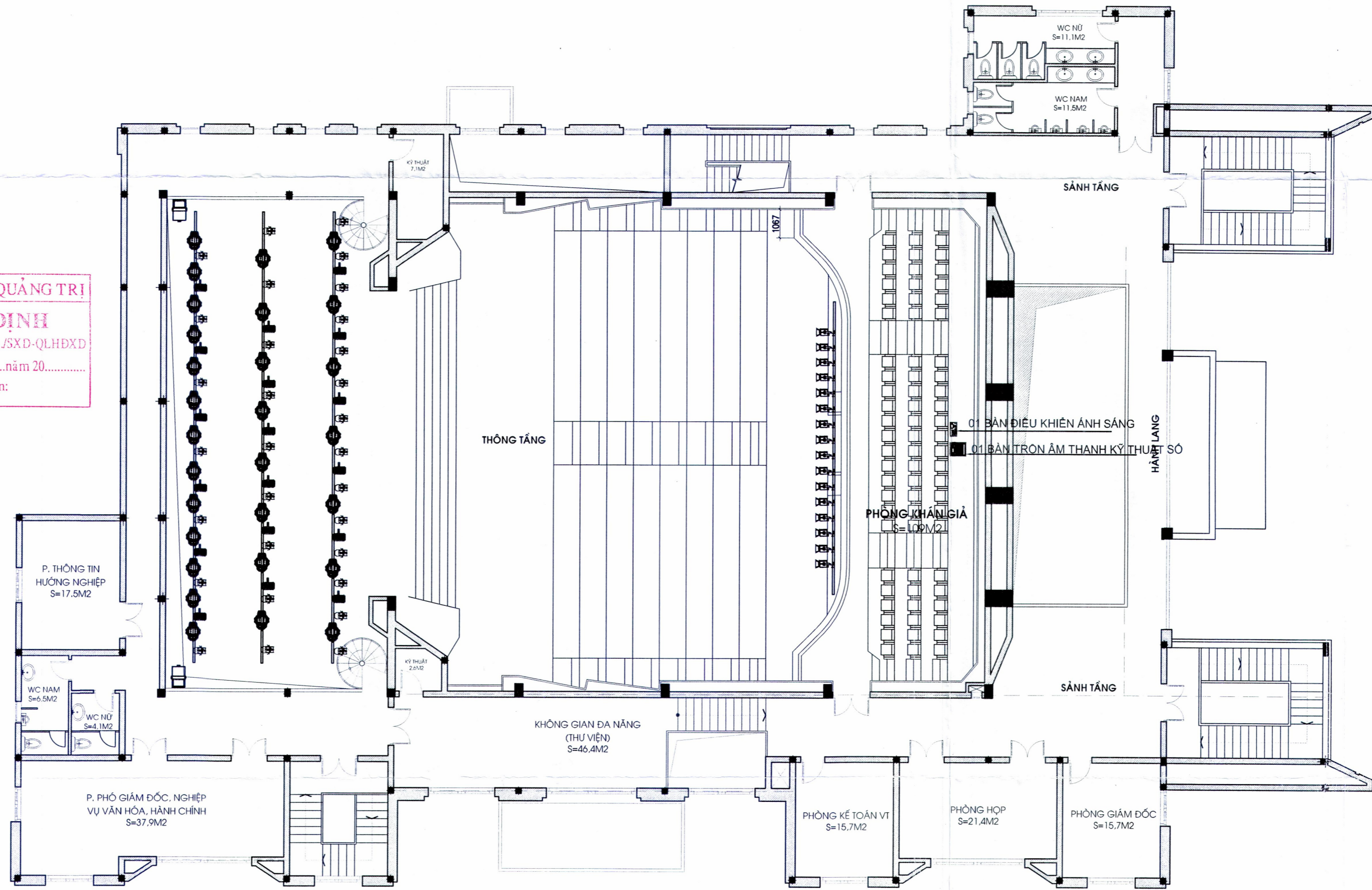
MẶT ĐỨNG BỐ TRÍ ÂM THANH HỘI TRƯỜNG

ĐẠI DIỆN CHỦ ĐẦU TƯ:	
BAN QLDA ĐTXD VÀ PTQĐ HUYỆN TUYẾN HOÁ	
TÊN CÔNG TRÌNH:	
TRANG THIẾT BỊ NỘI THẤT VÀ CÁC HẠNG MỤC PHỤ TRỢ TRUNG TÂM VĂN HOÁ HUYỆN TUYẾN HOÁ	
ĐỊA ĐIỂM XÂY DỰNG:	
HUYỆN TUYẾN HOÁ - T. QUẢNG BÌNH	
TÊN BẢN VẼ:	
MẶT ĐỨNG BỐ TRÍ ÂM THANH HỘI TRƯỜNG	
ĐƠN VỊ THIẾT KẾ:	
CÔNG TY TNHH TƯ VẤN THIẾT KẾ KIẾN TRÚC VÀ XÂY DỰNG NGHĨ HÂN (THÀNH VIÊN LIÊN DANH CÔNG TY TNHH TVXD KHANG PHÚ VÀ CÔNG TY TNHH TVTK KIẾN TRÚC VÀ XÂY DỰNG NGHĨ HÂN) ĐIC: 77 ĐIỆN BIÊN PHỦ, PHƯỜNG ĐÀ KAO, QUẬN 1, THÀNH PHỐ HỒ CHÍ MINH TEL/FAX: 0386 993 957	
	GIÁM ĐỐC
HUYNH CÔNG BẰNG	
CHỦ TRÌ THIẾT KẾ:	
NGUYỄN HỮU HUY	
KIỂM:	
NGUYỄN MINH VŨ	
THIẾT KẾ+VẼ:	
PHẠM VIỆT MINH	
T.K.B.V-T.C	BẢN VẼ:
02/2025	AT-AS-03

SỞ XÂY DỰNG QUẢNG TRỊ
THẨM ĐỊNH
Theo Văn bản số...../SXD-QLHDXD
Ngày.....tháng.....năm 20.....
Người thẩm định ký tên:

HỆ THỐNG ÁNH SÁNG

SỞ XÂY DỰNG QUẢNG TRỊ
THẨM ĐỊNH
 Theo Văn bản số...../SXĐ-QLHDXĐ
 Ngày.....tháng.....năm 20.....
 Người thẩm định ký tên:



	Đèn Par LED
	Đèn moving BEAM
	Đèn COB LED
	Đèn Profile
	Máy tạo khí sản khấu

MẶT BẰNG BỐ TRÍ ÁNH SÁNG HỘI TRƯỜNG TẦNG 2

ĐẠI DIỆN CHỦ ĐẦU TƯ:
 BAN QLDA ĐTXD VÀ PTQĐ
 HUYỆN TUYẾN HOÁ

TÊN CÔNG TRÌNH:
 TRANG THIẾT BỊ NỘI THẤT
 VÀ CÁC HẠNG MỤC PHỤ TRỢ
 TRUNG TÂM VĂN HOÁ
 HUYỆN TUYẾN HOÁ

ĐỊA ĐIỂM XÂY DỰNG:
 HUYỆN TUYẾN HOÁ - T. QUẢNG BÌNH

TÊN BẢN VẼ:
 MẶT BẰNG BỐ TRÍ ÁNH SÁNG
 HỘI TRƯỜNG TẦNG 1

ĐƠN VỊ THIẾT KẾ:
**CÔNG TY TNHH TƯ VẤN THIẾT KẾ
 KIẾN TRÚC VÀ XÂY DỰNG NGHĨ HẸN**
 (THÀNH VIÊN LIÊN DANH CÔNG TY TNHH TVXD
 KHANG PHÚ VÀ CÔNG TY TNHH TVTK KIẾN
 TRÚC VÀ XÂY DỰNG NGHĨ HẸN)
 ĐIC: 77 ĐIỆN BIÊN PHỦ, PHƯỜNG ĐÀ KAO,
 QUẬN T. THÀNH PHỐ HỒ CHÍ MINH
 TEL/FAX: 0386 993 957

GIÁM ĐỐC
 CÔNG TY
 TRÁCH NHIỆM HỮU HẠN
 TƯ VẤN THIẾT KẾ
 KIẾN TRÚC VÀ XÂY DỰNG
 NGHĨ HẸN
 HUYỆN CÔNG BẰNG

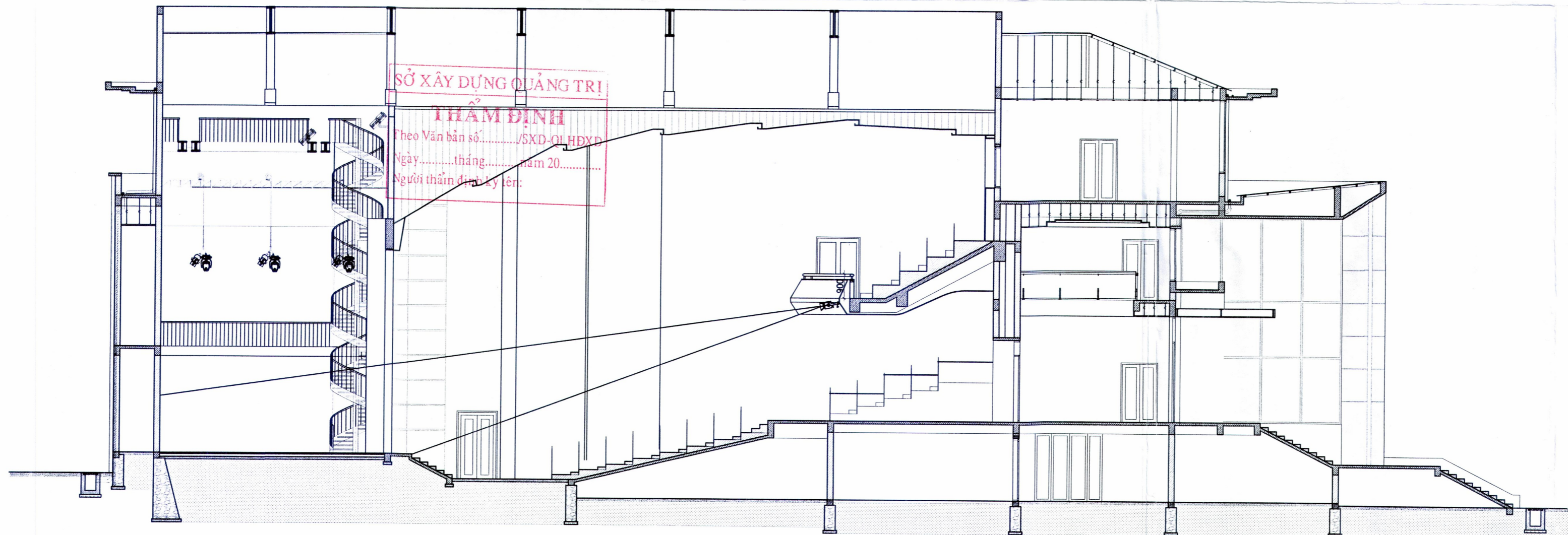
CHỦ TRÌ THIẾT KẾ:
 NGUYỄN HỮU HUY

KIỂM:
 NGUYỄN MINH VŨ

THIẾT KẾ+VẼ:
 PHẠM VIỆT MINH

T.K.B.V.T.C: 02/2025
 BẢN VẼ: AT-AS-05





	Dèn Par LED
	Dèn moving BEAM
	Dèn COB LED
	Dèn Profile
	Máy tạo khí sân khấu

MẶT ĐỪNG BỐ TRÍ ÁNH SÁNG HỘI TRƯỜNG

ĐẠI DIỆN CHỦ ĐẦU TƯ:
BAN QLDA ĐTXD VÀ PTQĐ,
HUYỆN TUYẾN HOÁ

TÊN CÔNG TRÌNH:
TRANG THIẾT BỊ NỘI THẤT
VÀ CÁC HẠNG MỤC PHỤ TRỢ
TRUNG TÂM VĂN HOÁ
HUYỆN TUYẾN HOÁ

ĐỊA ĐIỂM XÂY DỰNG:
HUYỆN TUYẾN HOÁ - T. QUẢNG BÌNH

TÊN BẢN VẼ:
MẶT ĐỪNG BỐ TRÍ ÁNH
SÁNG HỘI TRƯỜNG

ĐƠN VỊ THIẾT KẾ:
CÔNG TY TNHH TƯ VẤN THIẾT KẾ
KIẾN TRÚC VÀ XÂY DỰNG NGHĨ HÂN
(THÀNH VIÊN LIÊN DANH CÔNG TY TNHH TVXD
KHANG PHÚ VÀ CÔNG TY TNHH TVTK KIẾN
TRÚC VÀ XÂY DỰNG NGHĨ HÂN)
ĐIC: 77 ĐIỆN BIÊN PHÚ, PHƯỜNG ĐÀ KAO,
QUẬN 3, THÀNH PHỐ HỒ CHÍ MINH
TEL/FAX: 0386 993 957

CÔNG TY
TRÁCH NHIỆM HỮU HẠN
TƯ VẤN THIẾT KẾ
KIẾN TRÚC VÀ XÂY DỰNG
NGHĨ HÂN
QUẢNG BÌNH - TP. HỒ CHÍ MINH

GIÁM ĐỐC
HUỲNH CÔNG BẰNG

CHỦ TRÌ THIẾT KẾ:

NGUYỄN HỮU HUY

KIỂM:

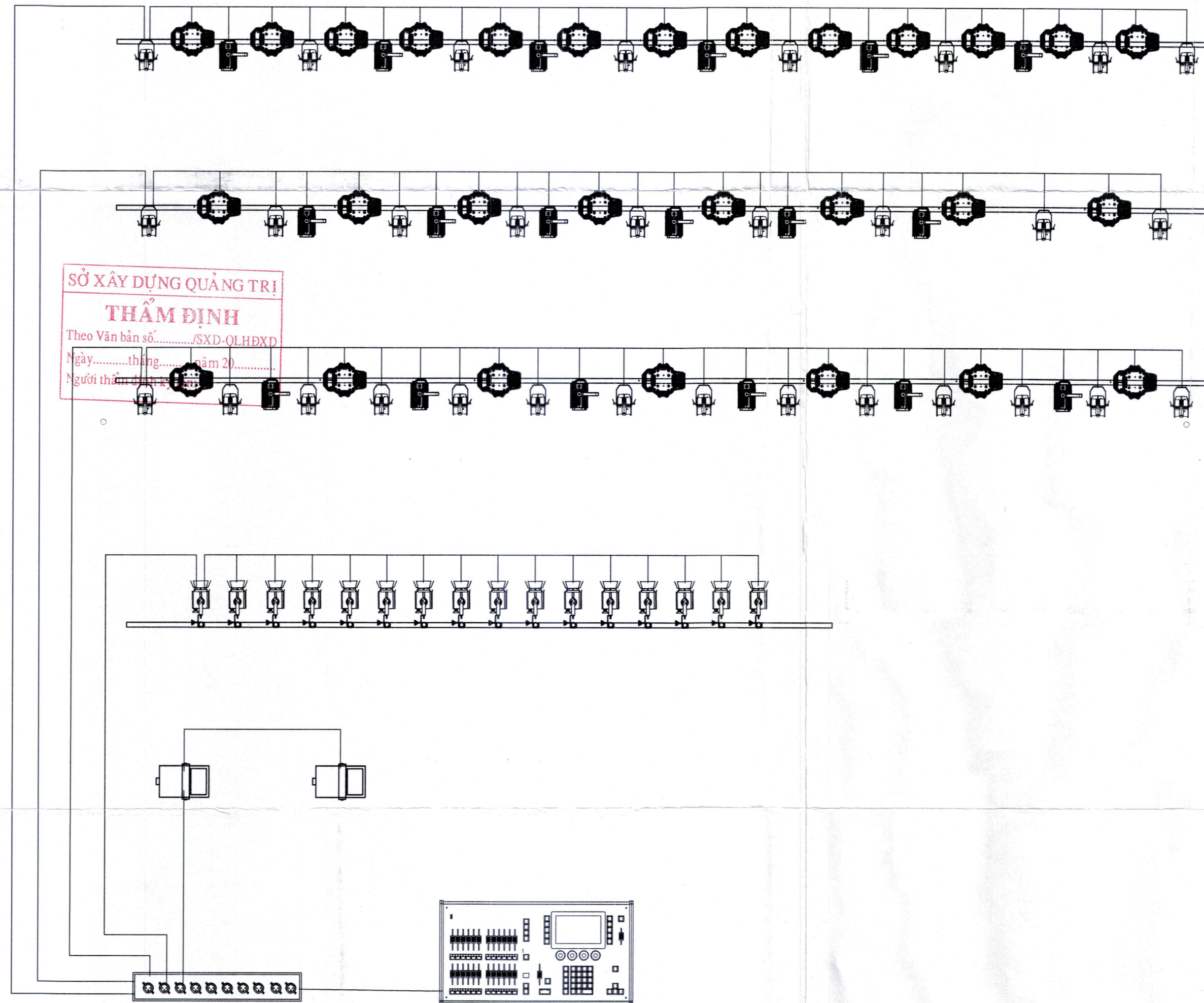
NGUYỄN MINH VŨ

THIẾT KẾ+VẼ:

PHẠM VIỆT MINH

T.K.B.V-T.C
02/2025

BẢN VẼ:
AT-AS-06



SỞ XÂY DỰNG QUẢNG TRỊ
THẨM ĐỊNH
 Theo Văn bản số...../SXĐ-QLHĐXD
 Ngày.....tháng.....năm 20.....
 Người thẩm định.....

	Đèn Par LED
	Đèn moving BEAM
	Đèn COB LED
	Đèn Profile
	Máy tạo khói sân khấu
	Bộ chia tín hiệu ánh sáng
	Bàn điều khiển ánh sáng

SƠ ĐỒ NGUYÊN LÝ HỆ THỐNG ÁNH SÁNG HỘI TRƯỜNG

ĐẠI DIỆN CHỦ ĐẦU TƯ:
BAN QLDA ĐTXD VÀ PTQĐ
HUYỆN TUYẾN HOÀ

TÊN CÔNG TRÌNH:
TRANG THIẾT BỊ NỘI THẤT
VÀ CÁC HẠNG MỤC PHỤ TRỢ
TRUNG TÂM VĂN HOÁ
HUYỆN TUYẾN HOÀ

ĐỊA ĐIỂM XÂY DỰNG:
HUYỆN TUYẾN HOÀ - T. QUẢNG BÌNH

TÊN BẢN VẼ:
SƠ ĐỒ NGUYÊN LÝ HỆ THỐNG
ÁNH SÁNG HỘI TRƯỜNG

ĐƠN VỊ THIẾT KẾ:
CÔNG TY TNHH TƯ VẤN THIẾT KẾ
KIẾN TRÚC VÀ XÂY DỰNG NGHI HÂN
(THÀNH VIÊN LIÊN DANH CÔNG TY TNHH TVXD
KHANG PHÚ VÀ CÔNG TY TNHH TVTK KIẾN
TRÚC VÀ XÂY DỰNG NGHI HÂN)
ĐIC: 77 ĐIỆN BIÊN PHÚ, PHƯỜNG ĐÀ KAO,
QUẬN 1, THÀNH PHỐ HỒ CHÍ MINH
TEL/FAX: 0386 993 957

CÔNG TY GIẢM ĐỐC
TRÁCH NHIỆM HỮU HẠN
TƯ VẤN THIẾT KẾ
KIẾN TRÚC VÀ XÂY DỰNG
NGHI HÂN
QUẬN 1 - TP. HỒ CHÍ MINH

HUYNH CÔNG BẰNG

CHỦ TRÌ THIẾT KẾ:

NGUYỄN HỮU HUY

KIỂM:

NGUYỄN MINH VŨ

THIẾT KẾ+VẼ:

PHẠM VIỆT MINH

T.K.B.V-T.C	BẢN VẼ:
02/2025	AT-AS-07