

UBND TỈNH BẮC NINH
CÔNG TY TNHH MTV KHAI THÁC CTTL NAM ĐUỐNG



SỞ NÔNG NGHIỆP VÀ MÔI TRƯỜNG BẮC NINH
THẨM ĐỊNH
Theo Văn bản số: 172/LĐNN-T.QLĐT-D
Ngày: 27 tháng 6 năm 2025
Người thẩm định ký tên: *[Signature]*

THIẾT KẾ BẢN VẼ THI CÔNG

CÔNG TRÌNH: CẢI TẠO, NÂNG CẤP CÁC TRẠM BƠM CỔ CÒ, TRUNG THÀNH 2
THUỘC KẾ HOẠCH SỬA CHỮA ĐỊNH KỲ TÀI SẢN KẾT CẤU HẠ TẦNG THỦY LỢI NĂM 2025

ĐỊA ĐIỂM: HUYỆN GIA BÌNH – TỈNH BẮC NINH

GIẢI ĐOẠN: LẬP BÁO CÁO KTKT

CÔNG TY TNHH MTV KTCTTL NAM ĐUỐNG
PHÊ DUYỆT
Theo Quyết định số:/.....
Ngày tháng năm 20.....
Ký tên

NĂM 2025



CÔNG TY CP TƯ VẤN XD NÔNG NGHIỆP – PTNT BẮC NINH ☒ 120 ĐƯỜNG NGUYỄN VĂN CỬ – NINH XÁ - BẮC NINH . ☎ 0222 3824881

UBND TỈNH BẮC NINH
CÔNG TY TNHH MTV KHAI THÁC CTTL NAM ĐUỐNG



SỞ NÔNG NGHIỆP VÀ MÔI TRƯỜNG BẮC NINH
THẨM ĐỊNH
Theo Văn bản số: 172...../NN&PTNT
Ngày: 27 tháng 6 năm 2025
Người thẩm định ký tên:

THIẾT KẾ BẢN VẼ THI CÔNG

CÔNG TRÌNH: CẢI TẠO, NÂNG CẤP CÁC TRẠM BƠM CỔ CÒ, TRUNG THÀNH 2
THUỘC KẾ HOẠCH SỬA CHỮA ĐỊNH KỲ TÀI SẢN KẾT CẤU HẠ TẦNG THỦY LỢI NĂM 2025

ĐỊA ĐIỂM: HUYỆN GIA BÌNH – TỈNH BẮC NINH

GIAI ĐOẠN: LẬP BÁO CÁO KTKT

CHỦ ĐẦU TƯ
CÔNG TY TNHH MTV KHAI THÁC CTTL NAM ĐUỐNG



PHÓ GIÁM ĐỐC
TRẦN ĐÌNH THÔNG

ĐƠN VỊ TƯ VẤN
CÔNG TY CP TƯ VẤN XÂY DỰNG NN&PTNT BẮC NINH



GIÁM ĐỐC
Nguyễn Mạnh Cường

Phó giám đốc Cty : Nguyễn Văn Hoàng
Xưởng trưởng TK : Đặng Văn Ninh
Chủ nhiệm CT : Hoàng Tùng
Thiết kế : Hoàng Tùng
Kiểm tra : Tạ Đình Tuyên

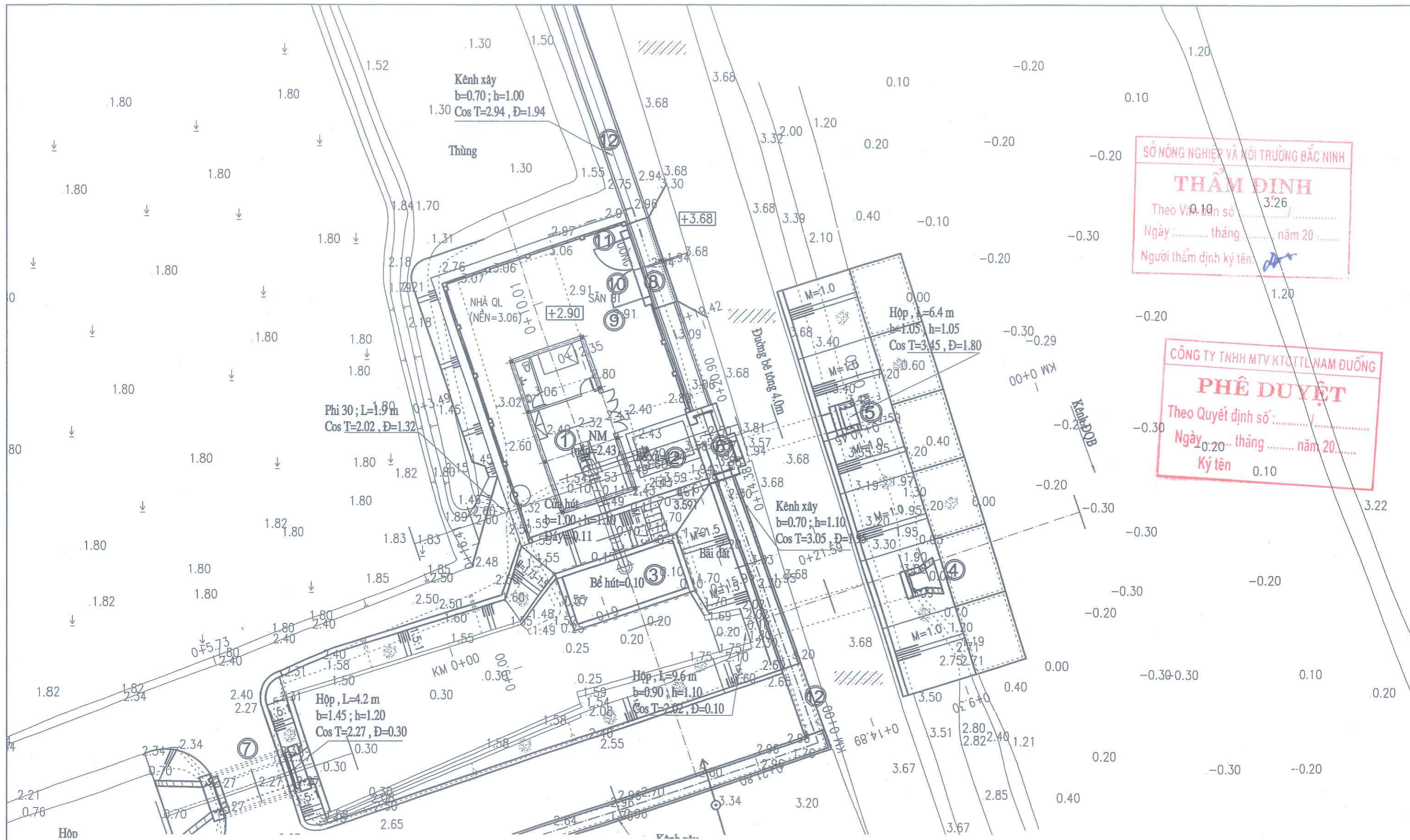


SỞ NÔNG NGHIỆP VÀ MÔI TRƯỜNG BẮC NINH
THẨM ĐỊNH
Theo Văn bản số: /
Ngày: tháng năm 20
Người thẩm định ký tên: *[Signature]*

I. NHÀ TRẠM

CÔNG TY TNHH MTV KTCTL NAM ĐUÔNG
PHÊ DUYỆT
Theo Quyết định số: /
Ngày tháng năm 20.....
Ký tên





SỞ NÔNG NGHIỆP VÀ MÔI TRƯỜNG BẮC NINH
THẨM ĐỊNH
 Theo Quyết định số 3.26
 Ngày: tháng năm 20.....
 Người thẩm định ký tên: *[Signature]*

CÔNG TY TNHH MTV KTTTL NAM ĐƯƠNGNG
PHÊ DUYỆT
 Theo Quyết định số:
 Ngày: tháng năm 20.....
 Ký tên: 0.10

CÁC HẠNG MỤC XÂY DỰNG:

- 1 - PHÁ DỠ NHÀ TRẠM, NHÀ QUẢN LÝ CŨ, XÂY DỰNG MỚI.
- 2 - PHÁ DỠ BỂ XẢ, CỐNG TIÊU CŨ XÂY DỰNG MỚI.
- 3 - XÂY DỰNG HỆ THỐNG CỐNG, TƯỜNG RÀO BAO QUANH KHU VỰC NHÀ MÁY.
- 4 - XÂY DỰNG SÂN
- 5 - GIA CỐ MÁI BỂ HÚT, HỆ THỐNG KÊNH TỚI

GHI CHÚ

- ① - NHÀ TRẠM KẾT HỢP NQL
- ② - BỂ XẢ
- ③ - BỂ HÚT
- ④ - CỐNG LẤY NƯỚC TU SỬA ĐẦU CỐNG
- ⑤ - CỐNG XẢ TU SỬA ĐẦU CỐNG
- ⑥ - ĐIỀU TIẾT
- ⑦ - CỐNG TIÊU NƯỚC
- ⑧ TẮM ĐẠN QUA KÊNH
- ⑨ - SÂN
- ⑩ - CỐNG
- ⑪ - TƯỜNG RÀO
- ⑫ - KÊNH TỚI

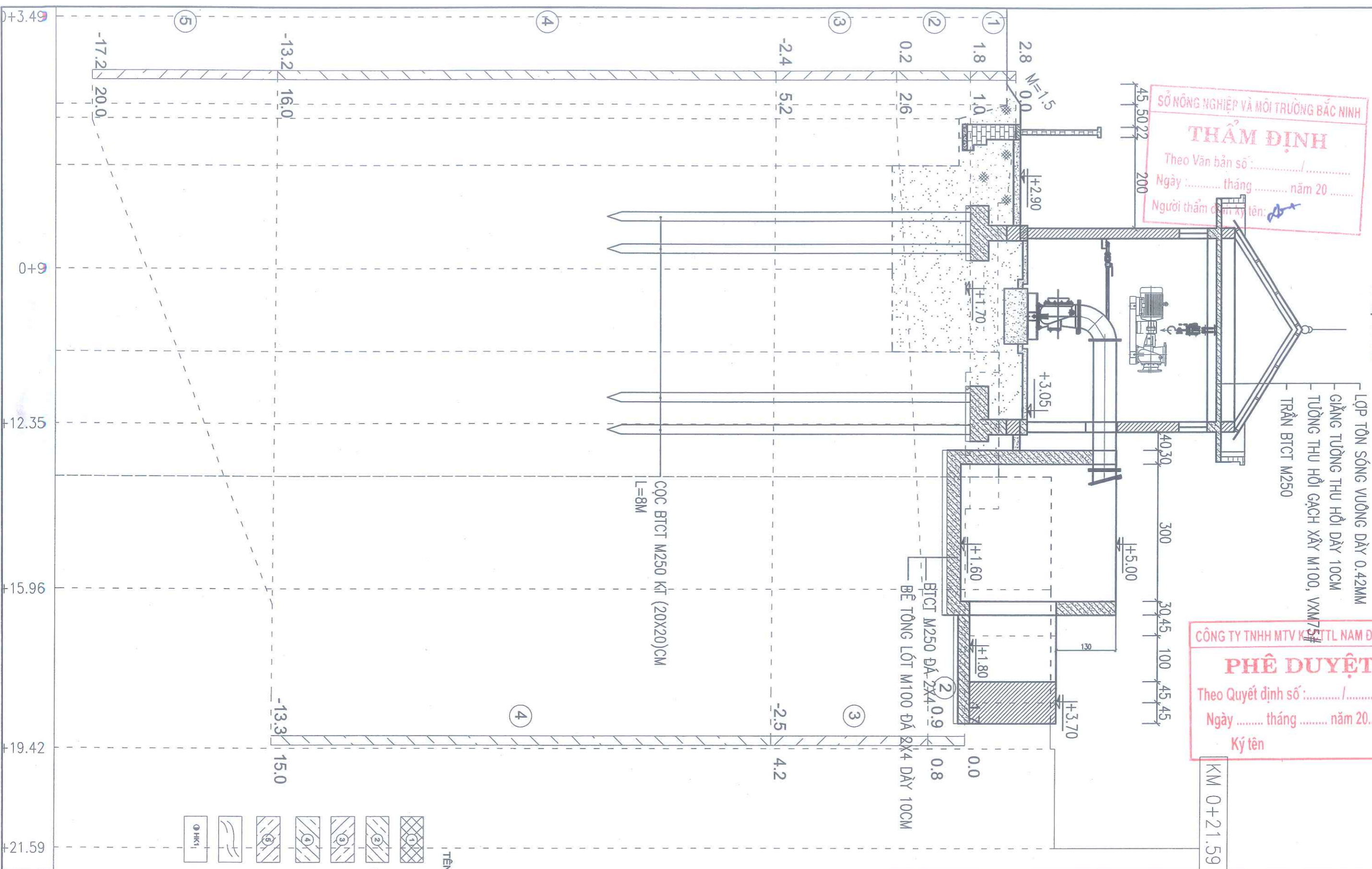
	CÔNG TY CỔ PHẦN TƯ VẤN XÂY DỰNG NÔNG NGHIỆP - PTNT BẮC NINH (CÔNG TY CỔ PHẦN TƯ VẤN TRIỂN HIỆN THÔN BẮC NINH)		CÔNG TRÌNH: CẢI TẠO, NÂNG CẤP CÁC TRẠM BƠM CỔ CÒ, TRUNG THÀNH 2 THUỘC KẾ HOẠCH SỬA CHỮA ĐỊNH KỲ TÀI SẢN KCHT THỦY LỢI NĂM 2025 HUYỆN GIA BÌNH - TỈNH BẮC NINH	
	P. GIÁM ĐỐC CT XƯỞNG TRƯỞNG TK CHỦ NHIỆM CT THIẾT KẾ KIỂM TRA	NGUYỄN VĂN HOÀNG ĐANG VĂN NINH HOÀNG TÙNG TẠ ĐÌNH TUYÊN	BÌNH ĐỒ TỔNG THỂ	
		GIAI ĐOẠN: BCKTKT	TỈ LỆ: 1/100	NO: ĐĐ
		NĂM 2025		

CẮT ĐỌC I - I NHÀ TRẠM

TỶ LỆ 1 : 100

SỞ NÔNG NGHIỆP VÀ MÔI TRƯỜNG BẮC NINH
THẨM ĐỊNH
 Theo Văn bản số: /
 Ngày: tháng năm 20.....
 Người thẩm định ký tên: *[Signature]*

CÔNG TY TNHH MTV KỸ THUẬT NAM ĐƯỜNG
PHÊ DUYỆT
 Theo Quyết định số: /
 Ngày: tháng năm 20.....
 Ký tên: *[Signature]*



- TÊN ĐẤT**
- 1. Đất lấp: Sét pha màu nâu vàng lẫn phế thải VLXD.
 - 2. Sét pha màu nâu đỏ, xám ghi, xám xanh. Trạng thái dẻo mềm.
 - 3. Sét pha màu xám ghi, xám đen. Trạng thái dẻo chảy.
 - 4. Sét pha màu nâu vàng. Trạng thái dẻo mềm.
 - 5. Sét pha màu nâu hồng, nâu vàng. Trạng thái dẻo cứng.
 - 6. Ranh giới xác định, ranh giới giá.
 - 7. Tên hố khoan.

 CÔNG TY CỔ PHẦN TƯ VẤN XÂY DỰNG NÔNG NGHIỆP - PTNT BẮC NINH	P. GIÁM ĐỐC CT NGUYỄN VĂN HOÀNG	CÔNG TRÌNH: CẢI TẠO, NÂNG CẤP CÁC TRẠM BƠM CỎ CỎ, TRUNG THÀNH 2 THUỘC KẾ HOẠCH SỬA CHỮA ĐỊNH KỲ TÀI SẢN KCHT THỦY LỢI NĂM 2025 HUYỆN GIA BÌNH - TỈNH BẮC NINH
	XƯỞNG TRƯỞNG TK ĐẶNG VĂN NINH	
CHỦ NHIỆM CT HOÀNG TÙNG	THIẾT KẾ HOÀNG TÙNG	GIAI ĐOẠN: BCKTKT
KIỂM TRA <i>[Signature]</i>	TẠ ĐÌNH TUYẾN	TỈ LỆ: 1/ NĂM 2025
		CẮT ĐỌC I - I NHÀ TRẠM
		NO:

CẮT ĐỌC II - II NHÀ TRẠM

TỶ LỆ 1 : 100

KM 0+20.90

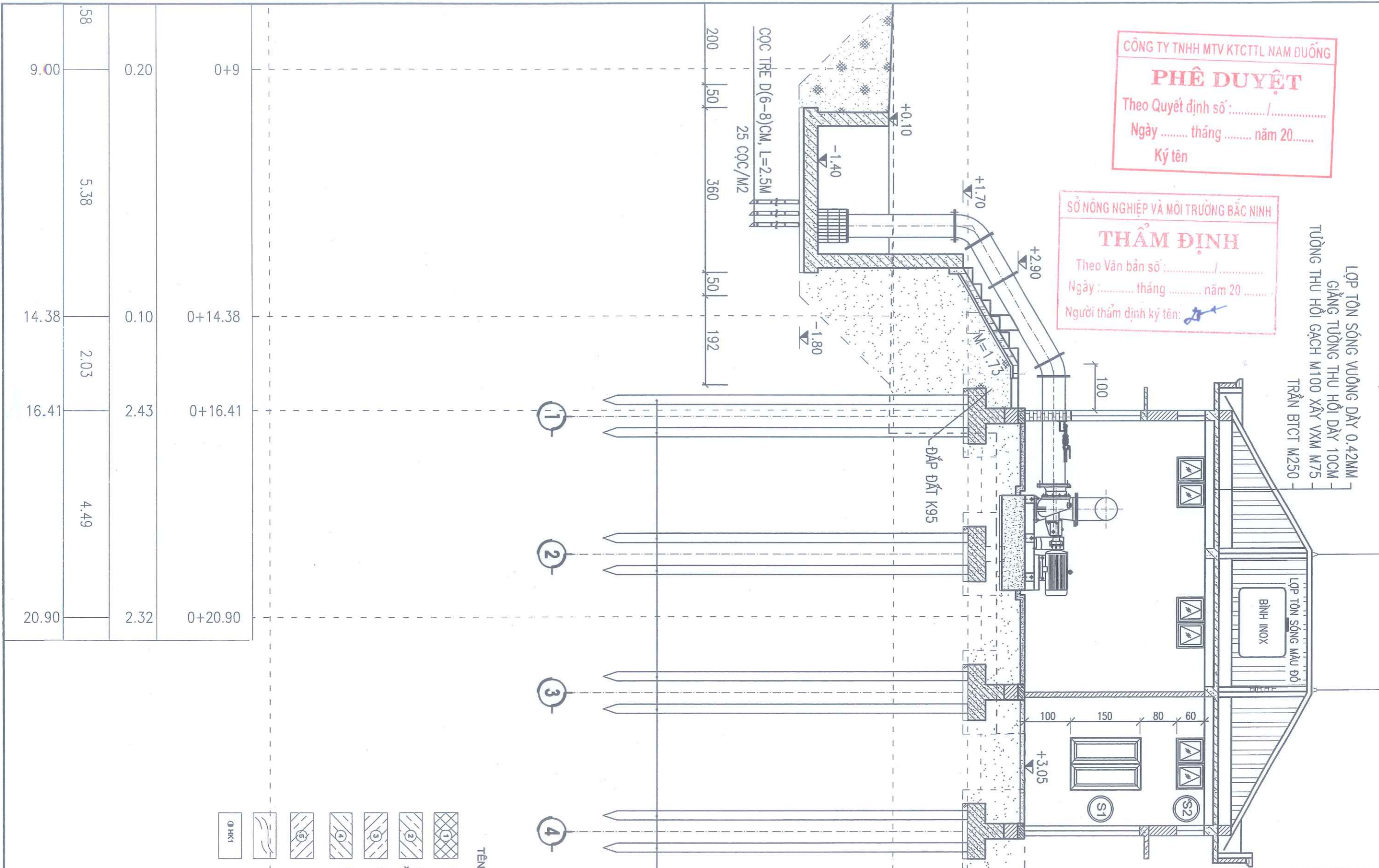
CÔNG TY TNHH MTV KTCTTL NAM ĐƯƠNG
PHÊ DUYỆT
 Theo Quyết định số: /
 Ngày tháng năm 20.....
 Ký tên

SỞ NÔNG NGHIỆP VÀ MÔI TRƯỜNG BẮC NINH
THẨM ĐỊNH
 Theo Văn bản số: /
 Ngày: tháng năm 20.....
 Người thẩm định ký tên: *[Signature]*

LỚP TÔN SÓNG WUÔNG DÀY 0.42MM
 GIẰNG TƯỜNG THU HỒI DÀY 10CM
 TƯỜNG THU HỒI GẠCH M100 XÂY VXM M75
 TRẦN BTCT M250

LỚP TÔN SÓNG MÀU ĐỎ

BÌNH INOX



TÊN ĐẤT

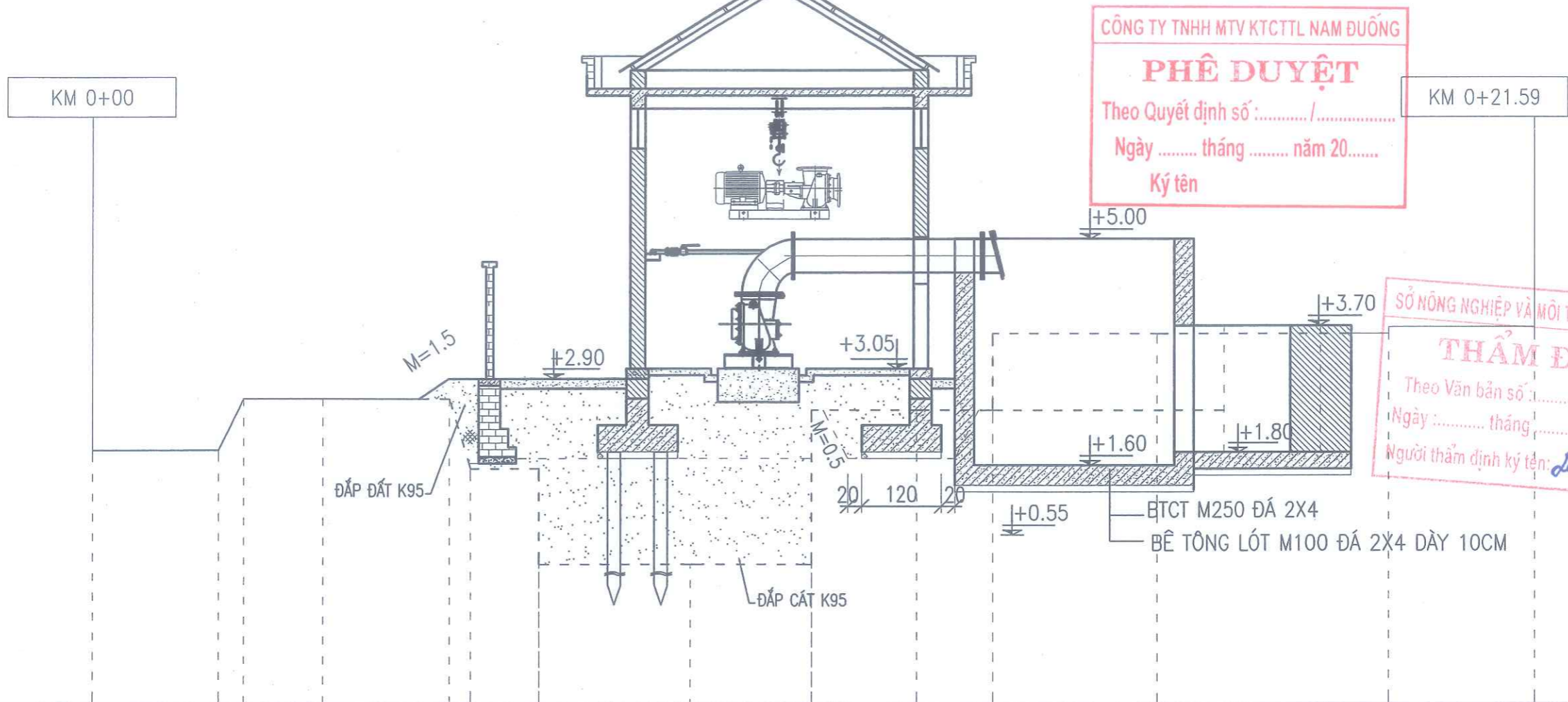
- Đất lấp: Sét pha màu nâu vàng lẫn phế thải VLXD.
- Sét pha màu nâu đỏ, xám ghi, xám xanh, Trảng thái dẻo mềm.
- Sét pha màu xám ghi, xám đen, Trảng thái dẻo chảy.
- Sét pha màu nâu vàng, Trảng thái dẻo mềm.
- Sét pha màu nâu hồng, nâu vàng, Trảng thái dẻo cứng.
- Ranh giới xác định, ranh giới giá định.
- Tên hố khoan.

CỐC BTCT M250
 KT (20X20)CM

 CÔNG TY CỔ PHẦN TƯ VẤN XÂY DỰNG NÔNG NGHIỆP - PTNT BẮC NINH	P.GIÁM ĐỐC CT: NGUYỄN VĂN HOÀNG	CÔNG TRÌNH: CẢI TẠO, NÂNG CẤP CÁC TRẠM BƠM CỐ CỎ, TRUNG THÀNH 2 THUỘC KẾ HOẠCH SỬA CHỮA ĐỊNH KỲ TÀI SẢN KCHT THỦY LỢI NĂM 2025 HUYỆN GIA BÌNH - TỈNH BẮC NINH
	XƯỞNG TRƯỞNG TK: ĐẶNG VĂN NINH	
CHỦ NHIỆM CT: HOÀNG TÙNG	THIẾT KẾ: HOÀNG TÙNG	CẮT ĐỌC I - I NHÀ TRẠM
KIỂM TRA: TẠ ĐÌNH TUYẾN	GIAI ĐOẠN: BCKTKT	TỈ LỆ: 1/
	NĂM 2025	NO:

CẮT DỌC I - I MỞ MÓNG

TỶ LỆ 1 : 100



CÔNG TY TNHH MTV KTC TTL NAM ĐƯƠNG
PHÊ DUYỆT
 Theo Quyết định số: /
 Ngày tháng năm 20.....
 Ký tên

SỞ NÔNG NGHIỆP VÀ MÔI TRƯỜNG BẮC NINH
THẨM ĐỊNH
 Theo Văn bản số: /
 Ngày tháng năm 20.....
 Người thẩm định ký tên: *[Signature]*

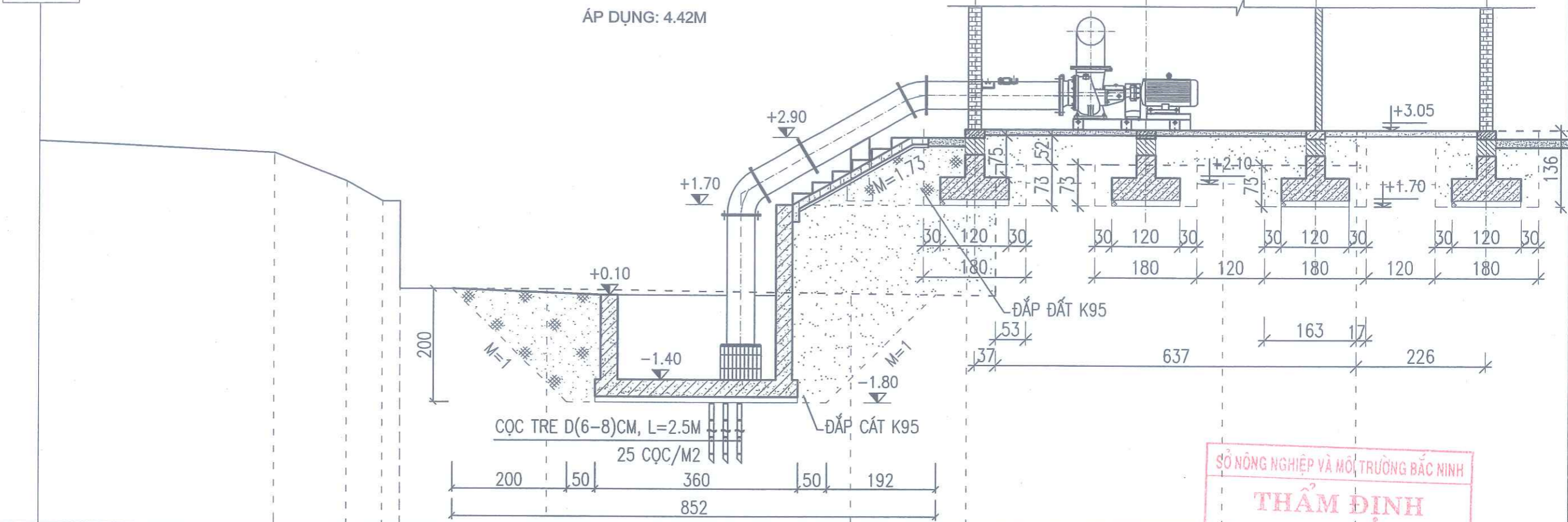
CỌC	0+00	0+3.49			0+9	0+12.35			0+15.96	0+19.42		0+21.59
RÌNH												
ĐỘ TỰ NHIÊN	1.83	1.83	2.60	2.60	1.55	1.55	0.10	0.10	2.43	2.43	3.58	3.58
Y LỀ		1.90	0.38	1.21	1.90	1.04	2.26	1.79	1.56	1.15	2.46	3.46
LY CỘNG ĐỒN	0.00	3.49			9.00	12.35			15.96	19.42		21.59

<p>CÔNG TY CỔ PHẦN TƯ VẤN XÂY DỰNG NÔNG NGHIỆP - PTNT BẮC NINH</p>	CÔNG TRÌNH: CẢI TẠO, NÂNG CẤP CÁC TRẠM BƠM CỔ CÒ, TRUNG THÀNH 2 THUỘC KẾ HOẠCH SỬA CHỮA ĐỊNH KỲ TÀI SẢN KCHT THỦY LỢI NĂM 2025 HUYỆN GIA BÌNH - TỈNH BẮC NINH	
	P.GIÁM ĐỐC CT XƯỞNG TRƯỞNG TK CHỦ NHIỆM CT THIẾT KẾ KIỂM TRA	NGUYỄN VĂN HOÀNG ĐẶNG VĂN NINH HOÀNG TÙNG HOÀNG TÙNG TẠ ĐÌNH TUYÊN
		NO:

CẮT DỌC II - II MỞ MÓNG

TỶ LỆ 1 : 100
ÁP DỤNG: 4.42M

KM 0+00



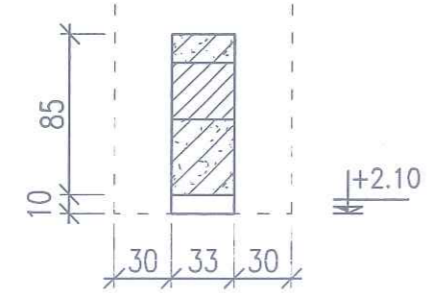
SỞ NÔNG NGHIỆP VÀ MÔI TRƯỜNG BẮC NINH
THẨM ĐỊNH
Theo Văn bản số : /
Ngày : tháng năm 20
Người thẩm định ký tên: *[Signature]*

0+00						0+9						0+14.38				0+16.41						
2.80		2.60	2.10	1.75	0.20	0.20		0.10	2.43	2.32												
	4.20	1.28	0.63	0.31	2.58		5.38	2.03	4.49													
0.00						9.00		14.38	16.41													

CÔNG TY TNHH MTV KTCCTL NAM ĐƯỜNG
PHÊ DUYỆT
Theo Quyết định số : /
Ngày : tháng năm 20
Ký tên

CẮT NGANG GIẺNG MÓNG

TỶ LỆ 1 : 50



	CÔNG TY CỔ PHẦN TƯ VẤN XÂY DỰNG NÔNG NGHIỆP - PTNT BẮC NINH		CÔNG TRÌNH: CẢI TẠO, NÂNG CẤP CÁC TRẠM BƠM CỔ CÒ, TRUNG THÀNH 2 THUỘC KẾ HOẠCH SỬA CHỮA ĐỊNH KỲ TÀI SẢN KCHT THỦY LỢI NĂM 2025 HUYỆN GIA BÌNH - TỈNH BẮC NINH	
	P. GIÁM ĐỐC CT	NGUYỄN VĂN HOÀNG	CẮT NGANG ĐÀO ĐẮP NHÀ TRẠM	
	XƯỞNG TRƯỞNG TK	ĐẶNG VĂN NINH		
	CHỦ NHIỆM CT	HOÀNG TÙNG	GIAI ĐOẠN: BCKTKT	NO:
THIẾT KẾ	HOÀNG TÙNG	TỈ LỆ: 1/		
KIỂM TRA	TẠ ĐÌNH TUYÊN	NĂM 2025		

CẮT DỌC III - III

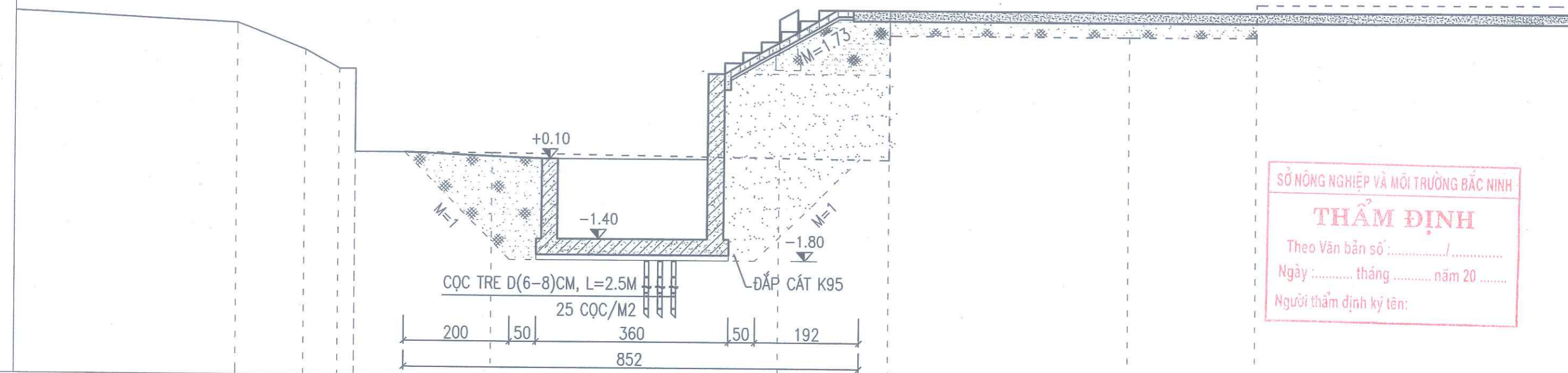
TỶ LỆ 1 : 100

ÁP DỤNG: 2.11+4.25=6.36M

KM 0+00

S.ĐẤT ĐÀO = 2.14 M²
 S.ĐẤT ĐẤP = 1.84 M²
 S.CÁT ĐẤP = 0 M²


PHẦN MÁI | PHẦN SÂN



SỞ NÔNG NGHIỆP VÀ MÔI TRƯỜNG BẮC NINH
THẨM ĐỊNH
 Theo Văn bản số: /
 Ngày: tháng năm 20.....
 Người thẩm định ký tên:

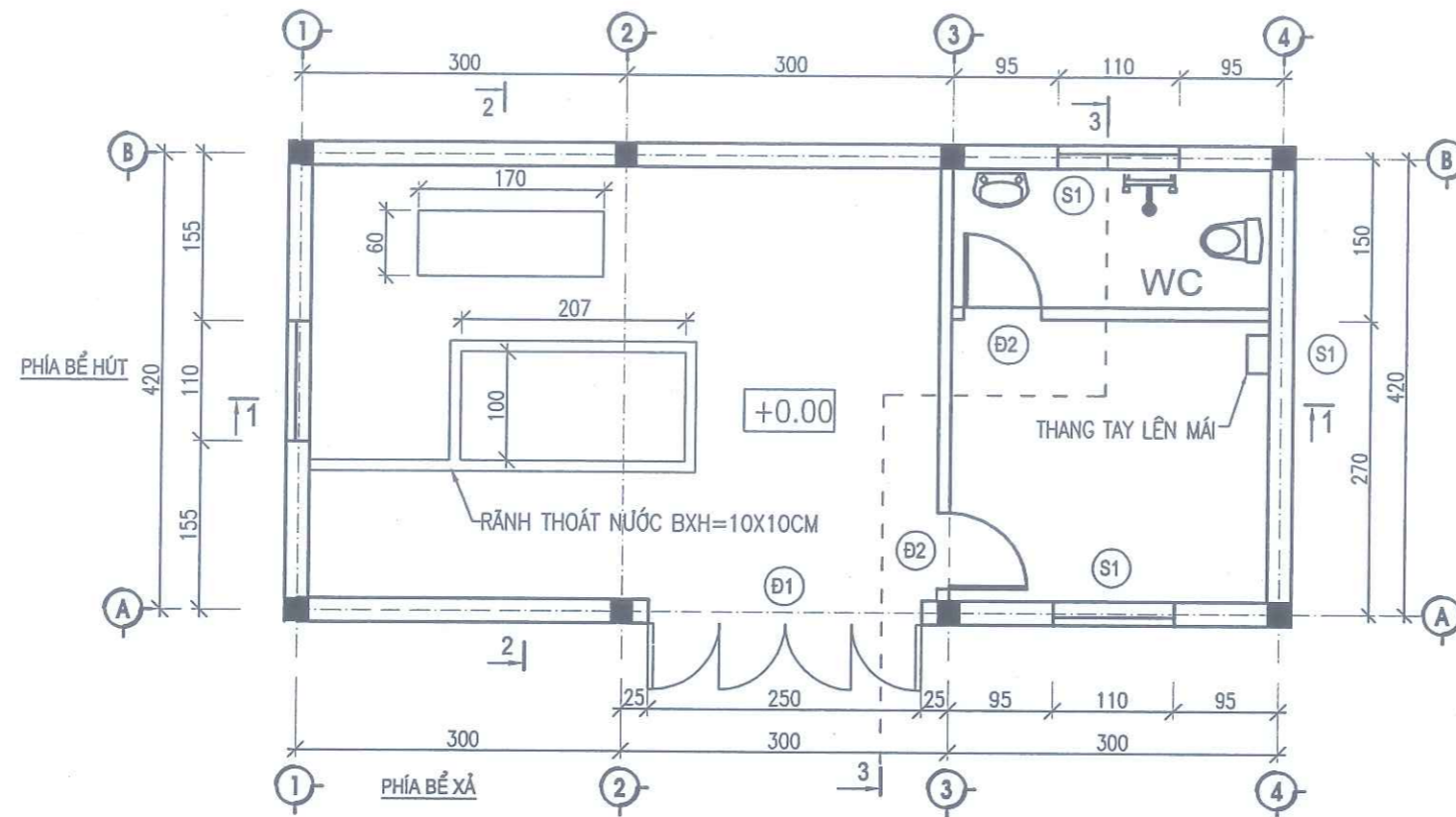
CÔNG TY TNHH MTV KCTCTL NAM ĐUÔNG
PHÊ DUYỆT
 Theo Quyết định số: /
 Ngày: tháng năm 20.....
 Ký tên 6.00

0+00					0+9		0+14.38	0+16.41		0+20.90	0+20.90
2.80		2.60	2.10	1.75	0.20	0.10	2.43		2.32	2.32	
	4.20	1.28	0.63	0.31	2.58		5.38	2.03	4.49	2.38	
0.00					9.00	14.38	16.41		20.90	20.90	20.90

 CÔNG TY CỔ PHẦN TƯ VẤN XÂY DỰNG NÔNG NGHIỆP - PTNT BẮC NINH			CÔNG TRÌNH: CẢI TẠO, NÂNG CẤP CÁC TRẠM BƠM CỐ CỐ, TRUNG THÀNH 2 THUỘC KẾ HOẠCH SỬA CHỮA ĐỊNH KỲ TẠI SÂN KCHT THỦY LỢI NĂM 2025 HUYỆN GIA BÌNH - TỈNH BẮC NINH	
P.GIÁM ĐỐC CT	NGUYỄN VĂN HOÀNG	CẮT NGANG ĐÀO ĐẤP NHÀ TRẠM		
XƯỞNG TRƯỞNG TK	ĐẶNG VĂN NINH			
CHỦ NHIỆM CT	HOÀNG TÙNG			
THIẾT KẾ	HOÀNG TÙNG			
KIỂM TRA	TẠ ĐÌNH TUYẾN	GIẢI ĐOẠN: BCKTKT	NO:	
		TỈ LỆ: 1/		
		NĂM 2025		

MẶT BẰNG NHÀ TRẠM

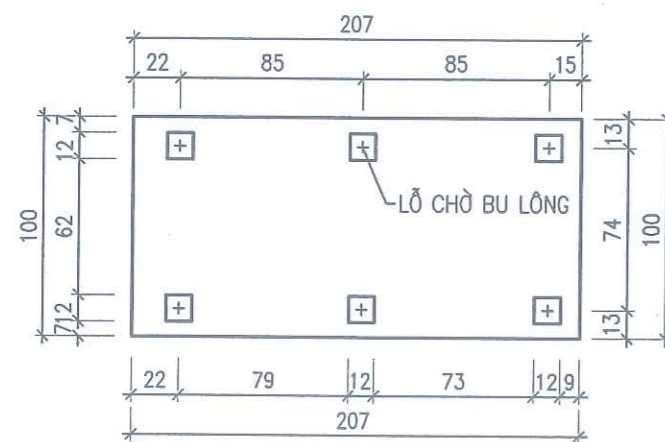
TỶ LỆ 1 : 100



SỞ NÔNG NGHIỆP VÀ MÔI TRƯỜNG BẮC NINH
THẨM ĐỊNH
 Theo Văn bản số: /
 Ngày: tháng năm 20
 Người thẩm định ký tên: *[Signature]*

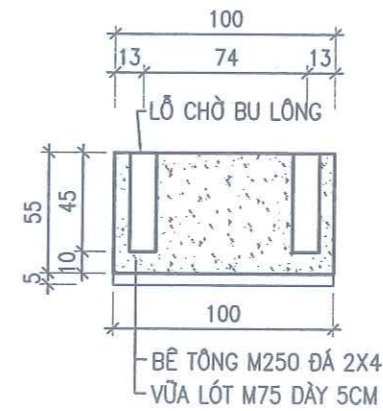
MẶT BẰNG BÊ MÁY

TỶ LỆ 1 : 100



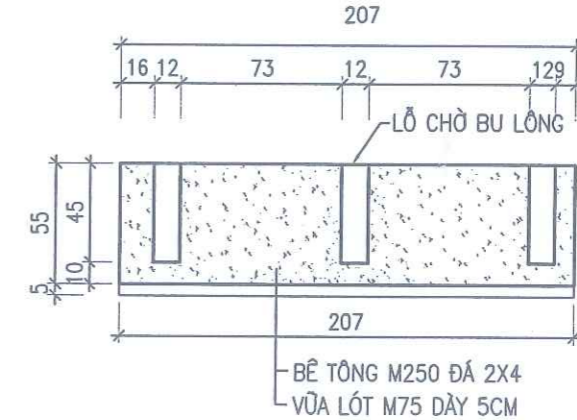
CẮT 1 - 1

TỶ LỆ 1 : 100



CẮT 2 - 2

TỶ LỆ 1 : 100



CÔNG TY TNHH MTV KTCTTL NAM ĐUỐNG
PHÊ DUYỆT
 Theo Quyết định số: /
 Ngày: tháng năm 20
 Ký tên

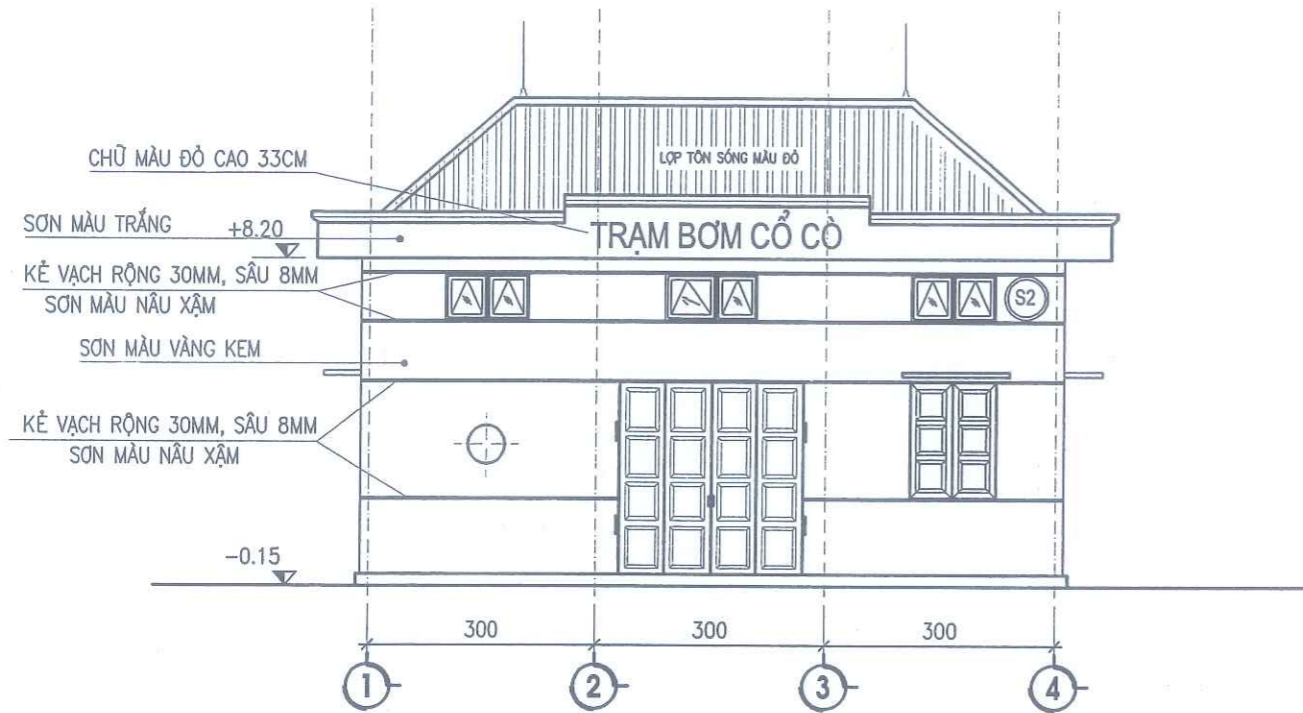
GHI CHÚ:

- KÍCH THƯỚC TRÊN BẢN VẼ GHI BẰNG CM, CAO TRÌNH GHI BẰNG M.
- GẠCH XÂY BẰNG GẠCH XI MĂNG M100, VXM75

CÔNG TY CỔ PHẦN TƯ VẤN XÂY DỰNG NÔNG NGHIỆP - PTNT BẮC NINH		CÔNG TRÌNH: CẢI TẠO, NÂNG CẤP CÁC TRẠM BƠM CỔ CÒ, TRUNG THÀNH 2 THUỘC KẾ HOẠCH SỬA CHỮA ĐỊNH KỲ TÀI SẢN KCHT THỦY LỢI NĂM 2025 HUYỆN GIA BÌNH - TỈNH BẮC NINH	
P.GIÁM ĐỐC CT	<i>[Signature]</i>	NGUYỄN VĂN HOÀNG	MẶT BẰNG NHÀ TRẠM
XƯỞNG TRƯỞNG TK	<i>[Signature]</i>	ĐẶNG VĂN NINH	
CHỦ NHIỆM CT	<i>[Signature]</i>	HOÀNG TÙNG	GIAI ĐOẠN: BCKTKT TỈ LỆ: 1/ NĂM 2025
THIẾT KẾ	<i>[Signature]</i>	HOÀNG TÙNG	NO:
KIỂM TRA	<i>[Signature]</i>	TẠ ĐÌNH TUYẾN	

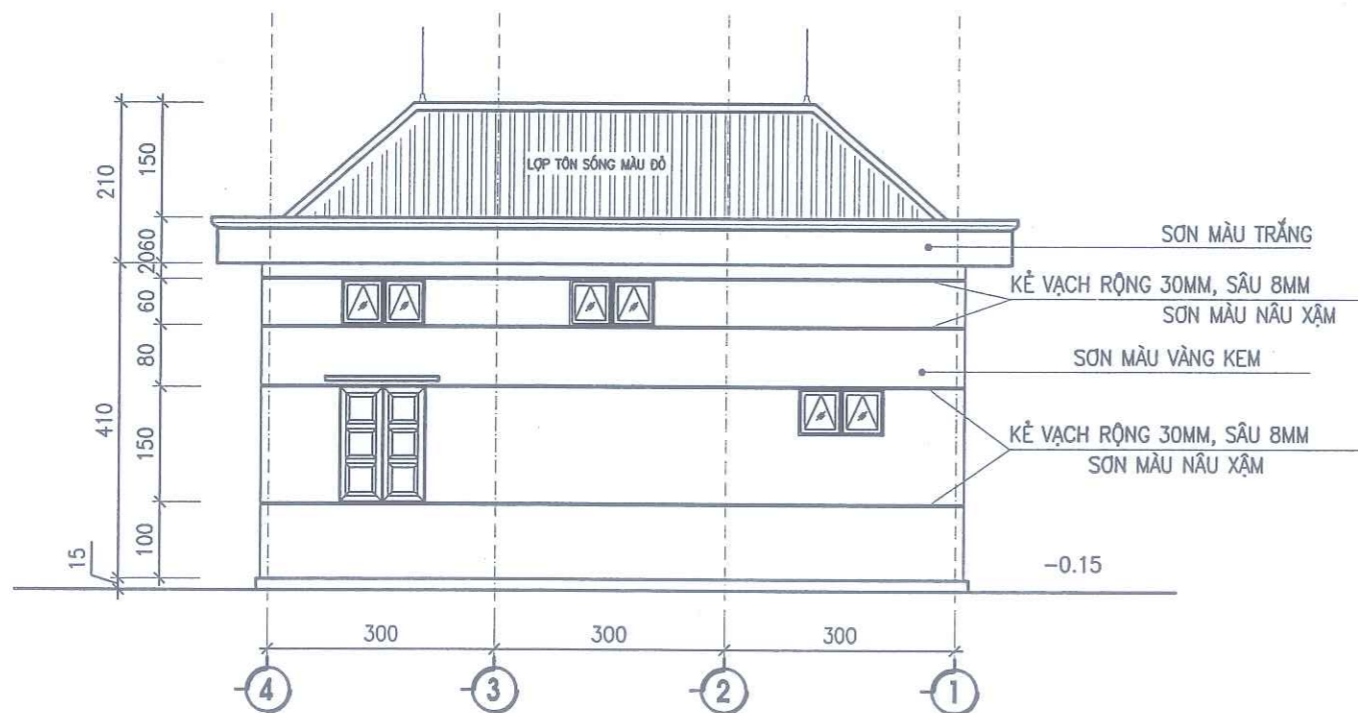
CHÍNH DIỆN NHÀ TRẠM PHÍA BỀ XẢ

TỶ LỆ 1:100



CHÍNH DIỆN NHÀ TRẠM

TỶ LỆ 1:100

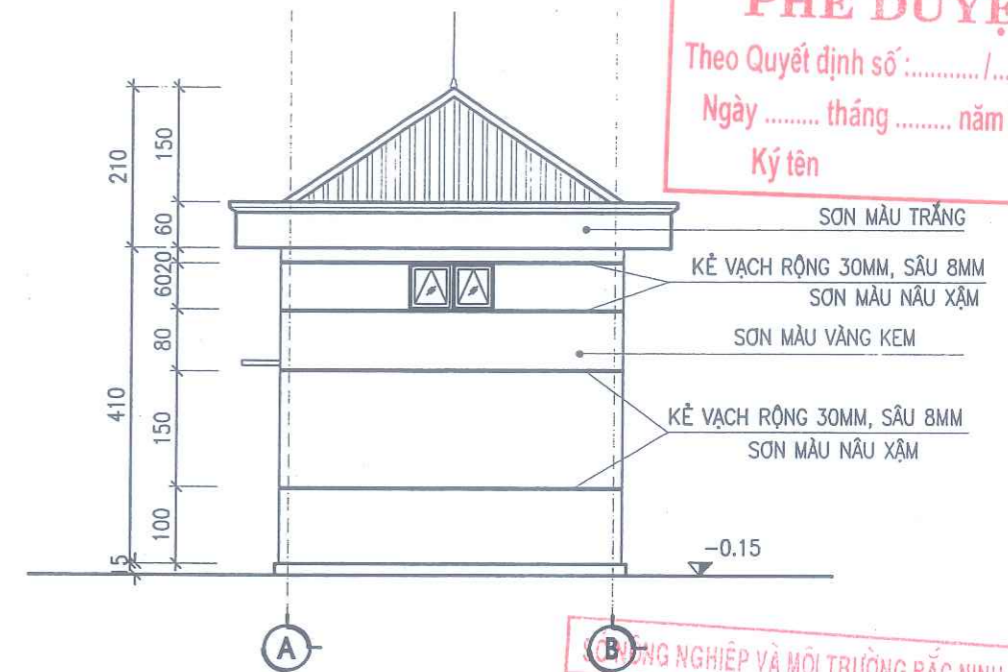


GHI CHÚ:

- ĐƠN VỊ THỂ HIỆN TRONG BẢN VẼ LÀ: CM
- CAO TRÌNH THỂ HIỆN TRONG BẢN VẼ LÀ: M

CHÍNH DIỆN ĐẦU HỒI NHÀ TRẠM

TỶ LỆ 1:100



CÔNG TY TNHH MTV KTCTTL NAM ĐUỐNG

PHÊ DUYỆT

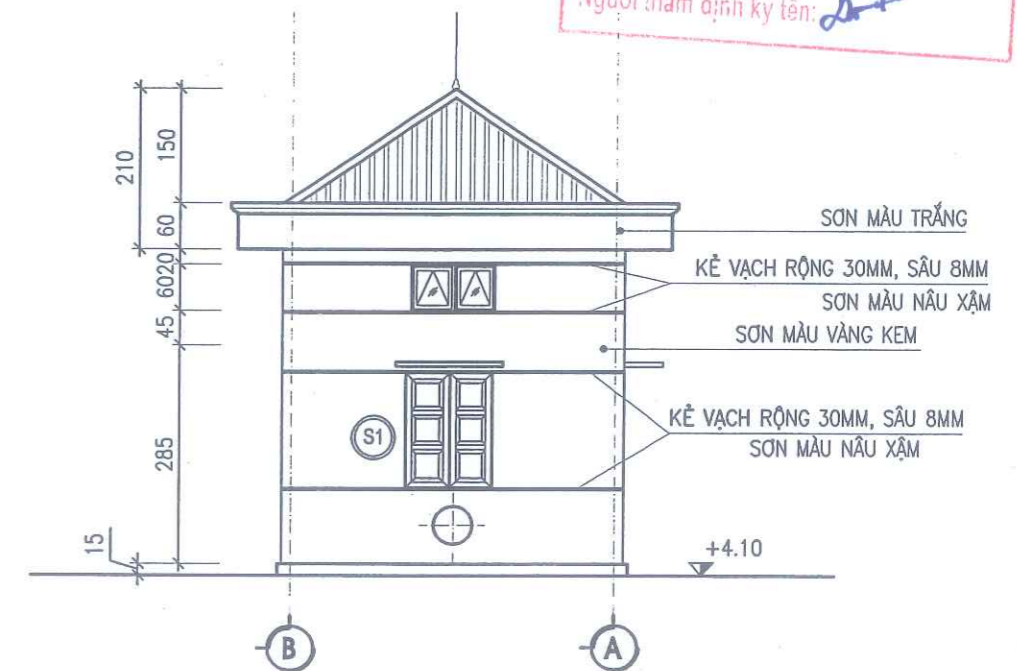
Theo Quyết định số: /

Ngày tháng năm 20.....

Ký tên

CHÍNH DIỆN ĐẦU HỒI NHÀ TRẠM - PHÍA BỀ HÚT

TỶ LỆ 1:100




BỘ CÔNG NGHIỆP VÀ MÔI TRƯỜNG BẮC NINH

THẨM ĐỊNH

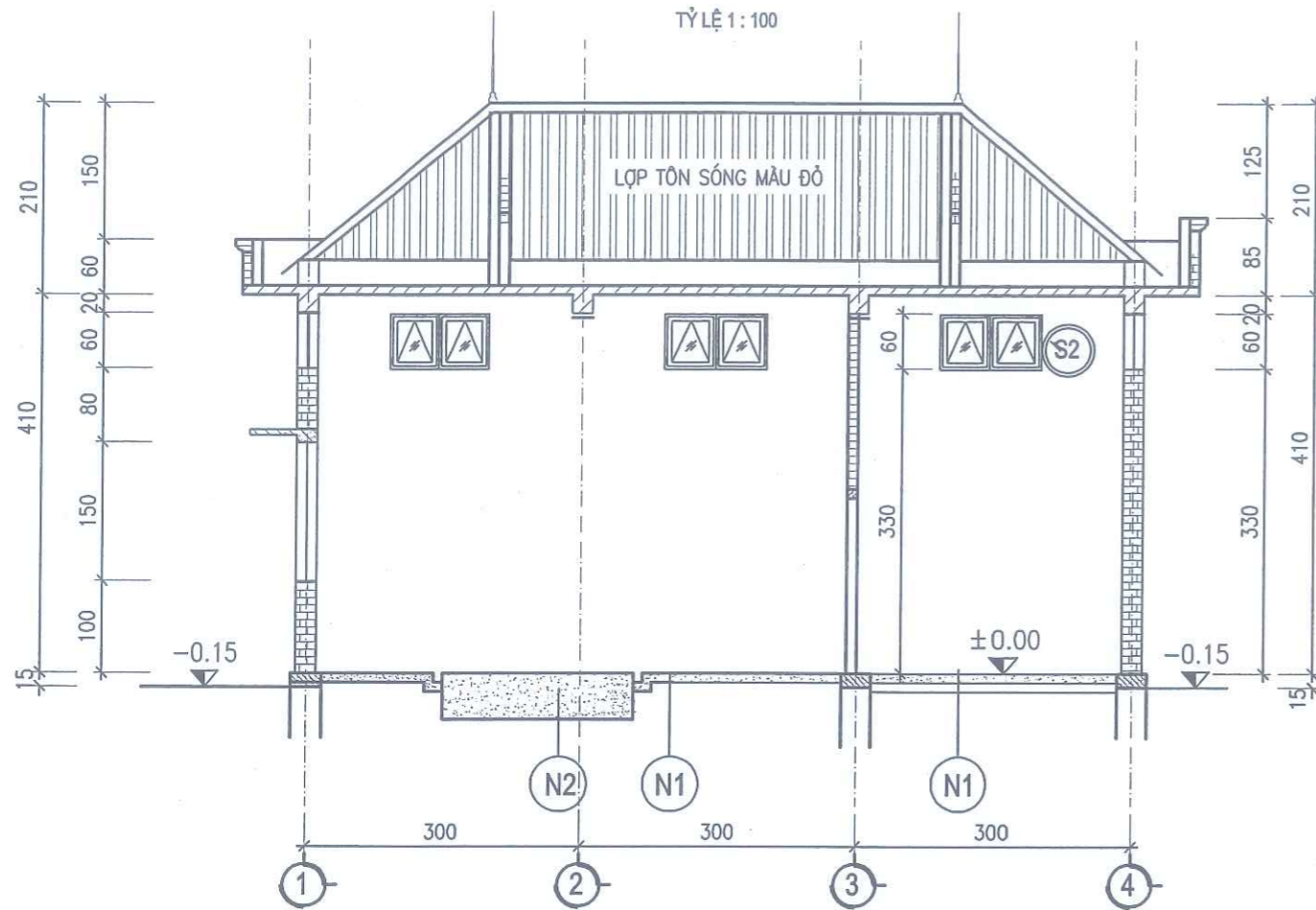
Theo Quyết định số: /

Ngày tháng năm 20.....

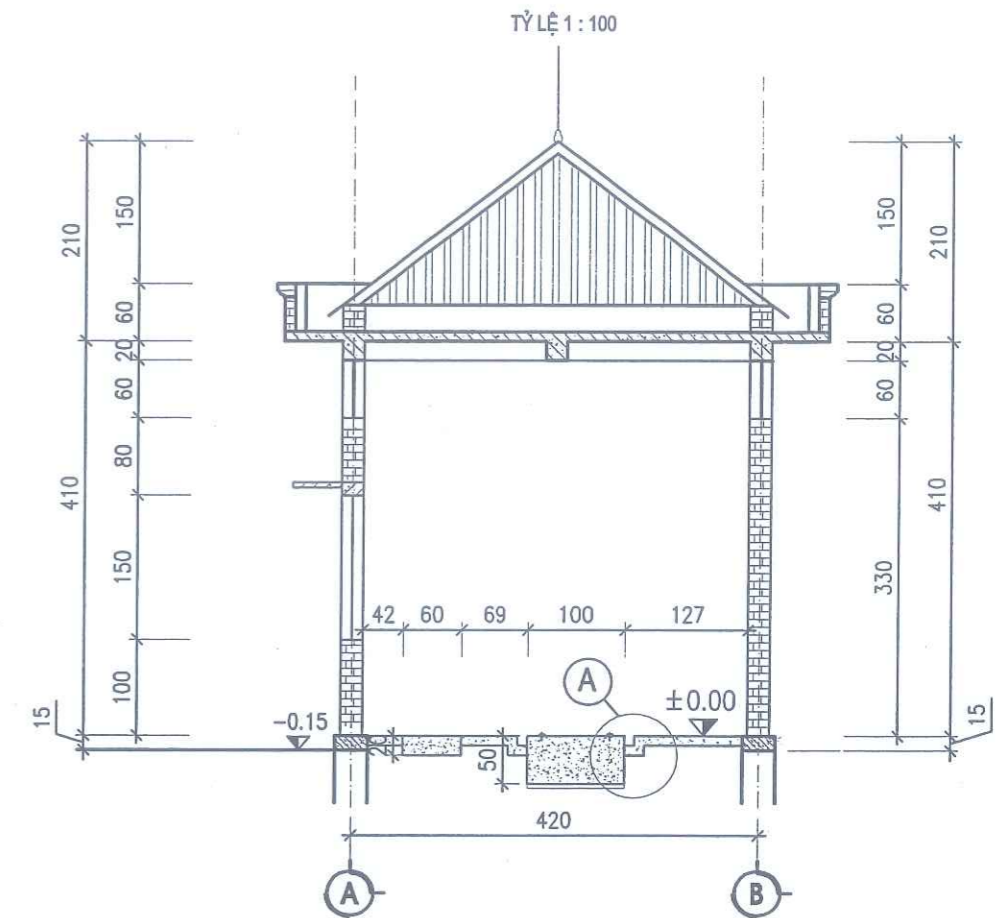
Người thẩm định ký tên: *[Signature]*

 <p>CÔNG TY CỔ PHẦN TƯ VẤN XÂY DỰNG NÔNG NGHIỆP - PTNT BẮC NINH</p>		<p>CÔNG TRÌNH: CẢI TẠO, NÂNG CẤP CÁC TRẠM BƠM CỎ CỎ, TRUNG THÀNH 2 THUỘC KẾ HOẠCH SỬA CHỮA ĐỊNH KỲ TÀI SẢN KCHT THỦY LỢI NĂM 2025 HUYỆN GIA BÌNH - TỈNH BẮC NINH</p>	
P. GIÁM ĐỐC CT	NGUYỄN VĂN HOÀNG	CHÍNH DIỆN NHÀ TRẠM	
XUẤT TRƯỞNG TK	ĐẶNG VĂN NINH		
CHỦ NHIỆM CT	HOÀNG TÙNG	GIẢI ĐOẠN: BCKTKT	NO:
THIẾT KẾ	HOÀNG TÙNG	TỶ LỆ: 1/	
KIỂM TRA	TẠ ĐÌNH TUYẾN	NĂM 2025	

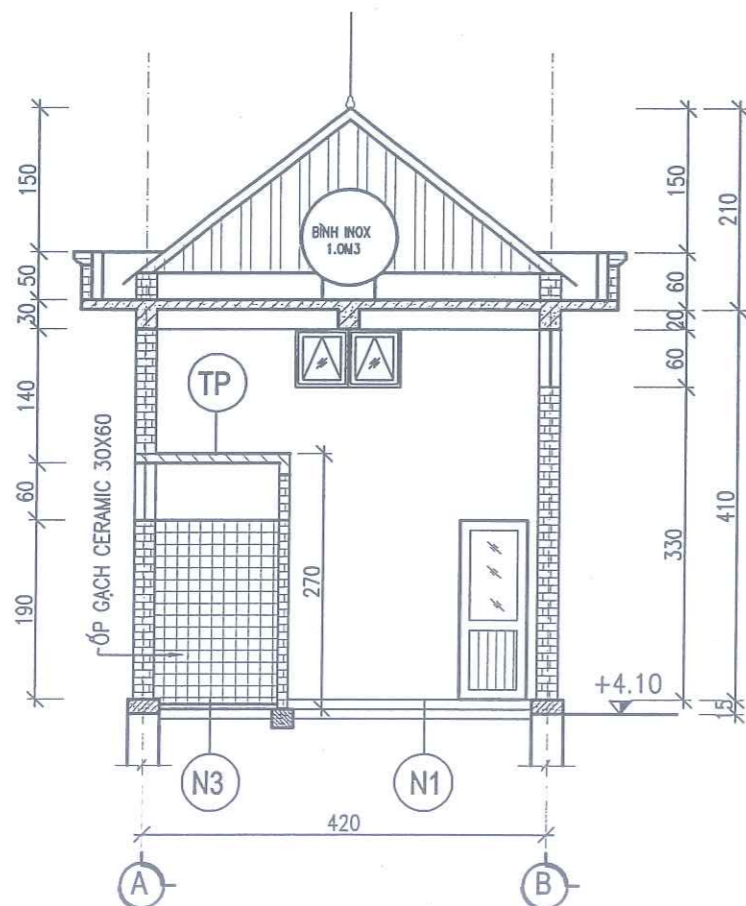
CẮT DỌC 1 - 1 NHÀ TRẠM



CẮT NGANG NHÀ TRẠM



CẮT DỌC NHÀ TRẠM (2 - 2)



CÔNG TY TNHH MTV KTCTTL NAM ĐUÔNG

PHÊ DUYỆT

Theo Quyết định số: /

Ngày tháng năm 20.....

Ký tên

SỞ NÔNG NGHIỆP VÀ MÔI TRƯỜNG BẮC NINH

THẨM ĐỊNH

Theo Văn bản số: /

Ngày: tháng năm 20.....

Người thẩm định ký tên: *[Signature]*

TP

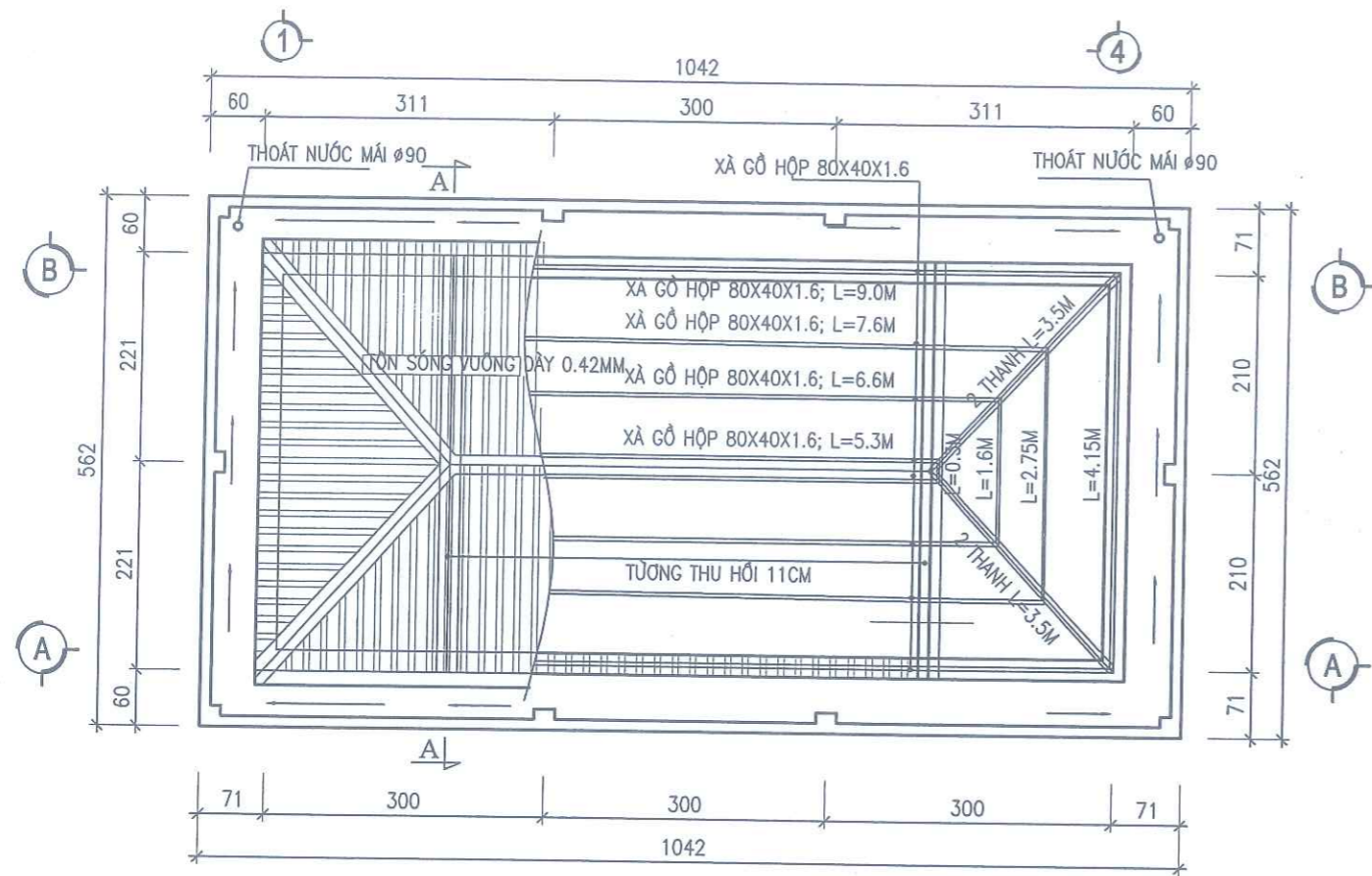
BTCTM 250# DÀY 10CM
TRÁT TRẦN VXM75 DÀY 1.5CM
SON MÀU TRẮNG 3 LỚP

N1	N2	N3
LÁT GẠCH CERAMIC 50X50 BÊ TÔNG M200 DÀY 10CM ĐÁP CÁT K>=0.95	BÊ TÔNG M250 DÀY 55CM ĐÁP CÁT K>=0.95	LÁT GẠCH CERAMIC CHỐNG TRƠN 30X30 BÊ TÔNG M200 DÀY 10CM ĐÁP CÁT K>=0.95

		CÔNG TRÌNH: CẢI TẠO, NÂNG CẤP CÁC TRẠM BƠM CỎ CỎ, TRUNG THÀNH 2 THUỘC KẾ HOẠCH SỬA CHỮA ĐỊNH KỲ TÀI SẢN KCHT THỦY LỢI NĂM 2025 HUYỆN GIA BÌNH - TỈNH BẮC NINH	
P.GIÁM ĐỐC CT	NGUYỄN VĂN HOÀNG	CẮT DỌC - NGANG NHÀ TRẠM	
XƯỞNG TRƯỞNG TK	ĐẶNG VĂN NINH		
CHỦ NHIỆM CT	HOÀNG TÙNG	GIAI ĐOẠN: BCKTKT	NO: 08
THIẾT KẾ	HOÀNG TÙNG	TỈ LỆ: 1/	
KIỂM TRA	TẠ ĐÌNH TUYỀN	NĂM 2025	

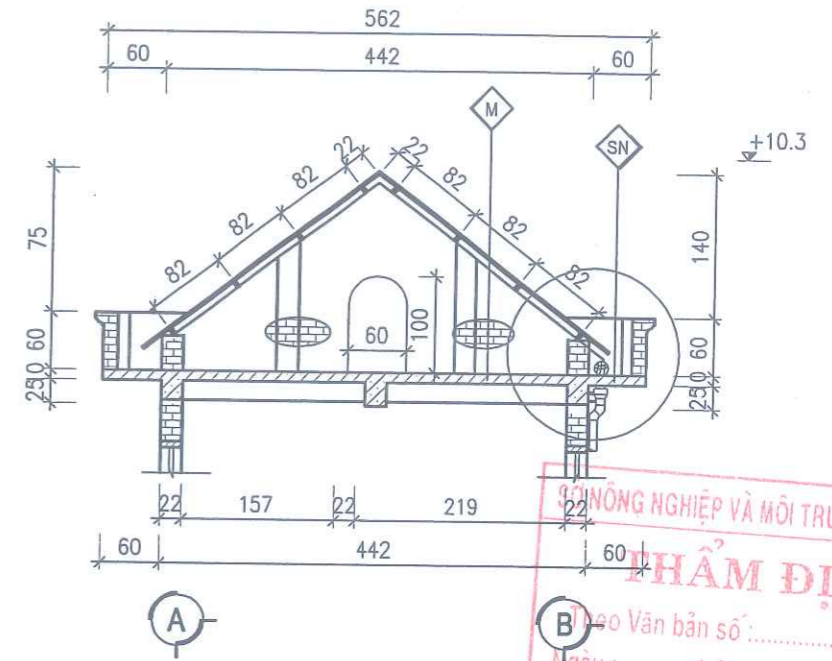
MẶT BẰNG MÁI

TỶ LỆ 1:100



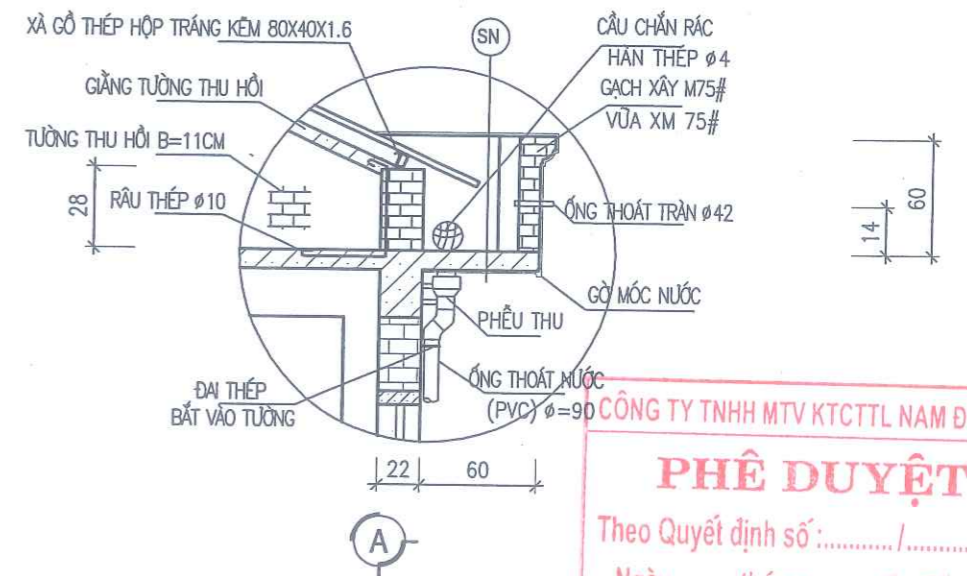
MẶT CẮT A-A

TỶ LỆ 1:100



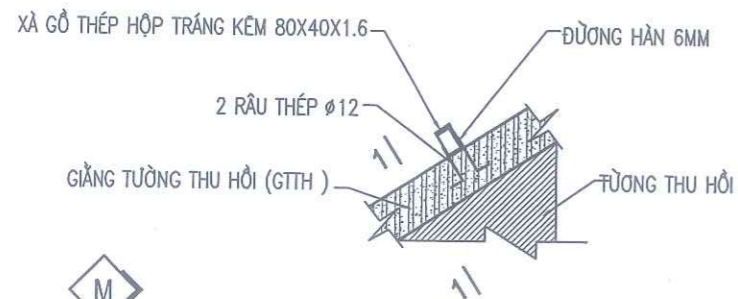
CHI TIẾT SÊ NÔ THOÁT NƯỚC MÁI

TỶ LỆ 1:25



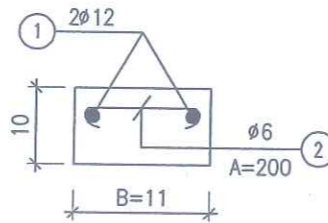
CHI TIẾT HÀN XÀ GỖ VÀO GTTH

TỶ LỆ 1:25



CẮT 1-1

TỶ LỆ 1:10



M

TÔN SÓNG VUÔNG DÀY 0.42MM
XÀ GỖ THÉP HỘP TRẮNG KÉM 80X40X1.6
GẠCH XÂY M100, VXM50# TƯỜNG TTH 11CM BỔ TRỤ 22CM
BTCTM 250# DÀY 10CM
TRÁT TRẦN VXM75 DÀY 1.5CM
SƠN MÀU TRẮNG 3 LỚP

SN

GẠCH XÂY M100, VXM75# TƯỜNG XÊ NÔ 11CM BỔ TRỤ
LẮNG VXM75# TẠO ĐỐC VỀ PHÍA HỒ THU NƯỚC
TRÁT TRẦN VXM75 DÀY 1.5CM
SƠN MÀU TRẮNG 3 LỚP

CÔNG TY TNHH MTV KTCCTL NAM ĐUÔNG

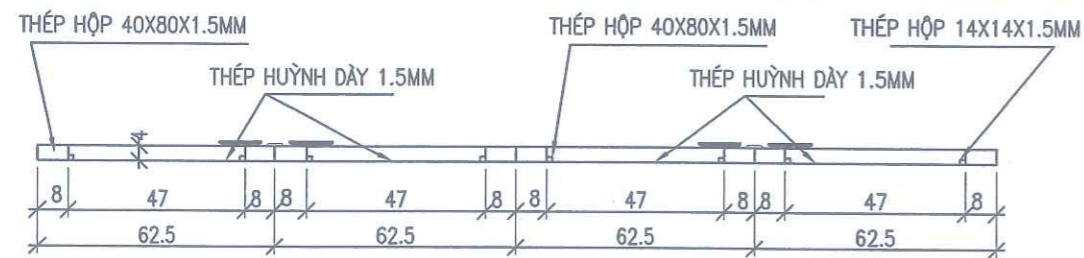
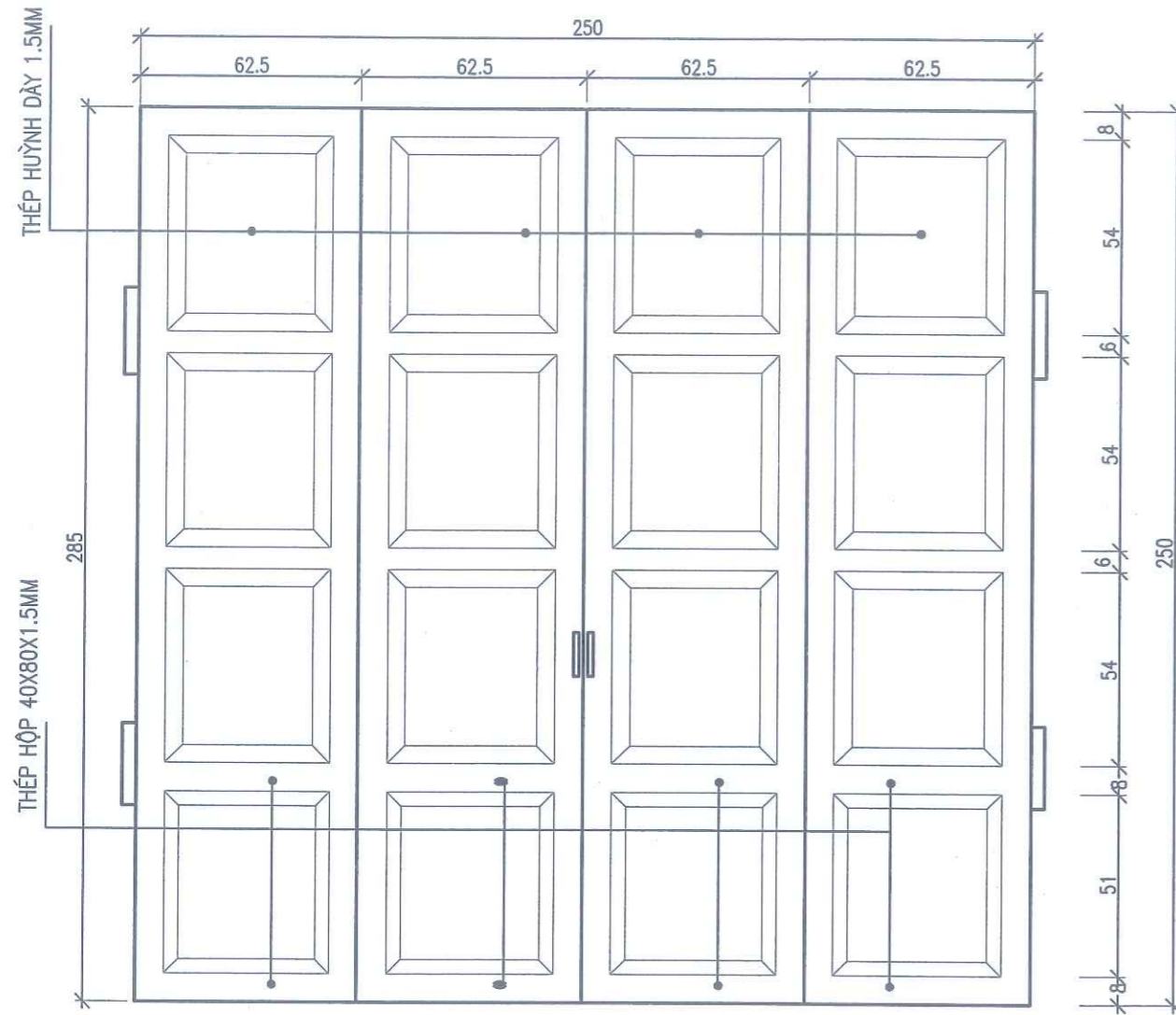
PHÊ DUYỆT

Theo Quyết định số: /
 Ngày tháng năm 20.....
 Ký tên

	CÔNG TY CỔ PHẦN TƯ VẤN XÂY DỰNG NÔNG NGHIỆP - PTNT BẮC NINH	CÔNG TRÌNH: CẢI TẠO, NÂNG CẤP CÁC TRẠM BƠM CỎ CÒ, TRUNG THÀNH 2 THUỘC KẾ HOẠCH SỬA CHỮA ĐỊNH KỲ TÀI SẢN KCHT THỦY LỢI NĂM 2025 HUYỆN GIA BÌNH - TỈNH BẮC NINH
	P.GIÁM ĐỐC CT NGUYỄN VĂN HOÀNG	MẶT BẰNG MÁI
	XƯỞNG TRƯỞNG TK ĐẶNG VĂN NINH	
	CHỦ NHIỆM CT HOÀNG TÙNG	GIAI ĐOẠN: BCKTKT
THIẾT KẾ HOÀNG TÙNG	TỶ LỆ: 1/	
KIỂM TRA TẠ ĐÌNH TUYẾN	NĂM 2025	

CỬA ĐI Đ1 - CỬA 4 CÁNH XẾP GẤP BẰNG SUS304 (01 BỘ)

TỶ LỆ 1 : 20

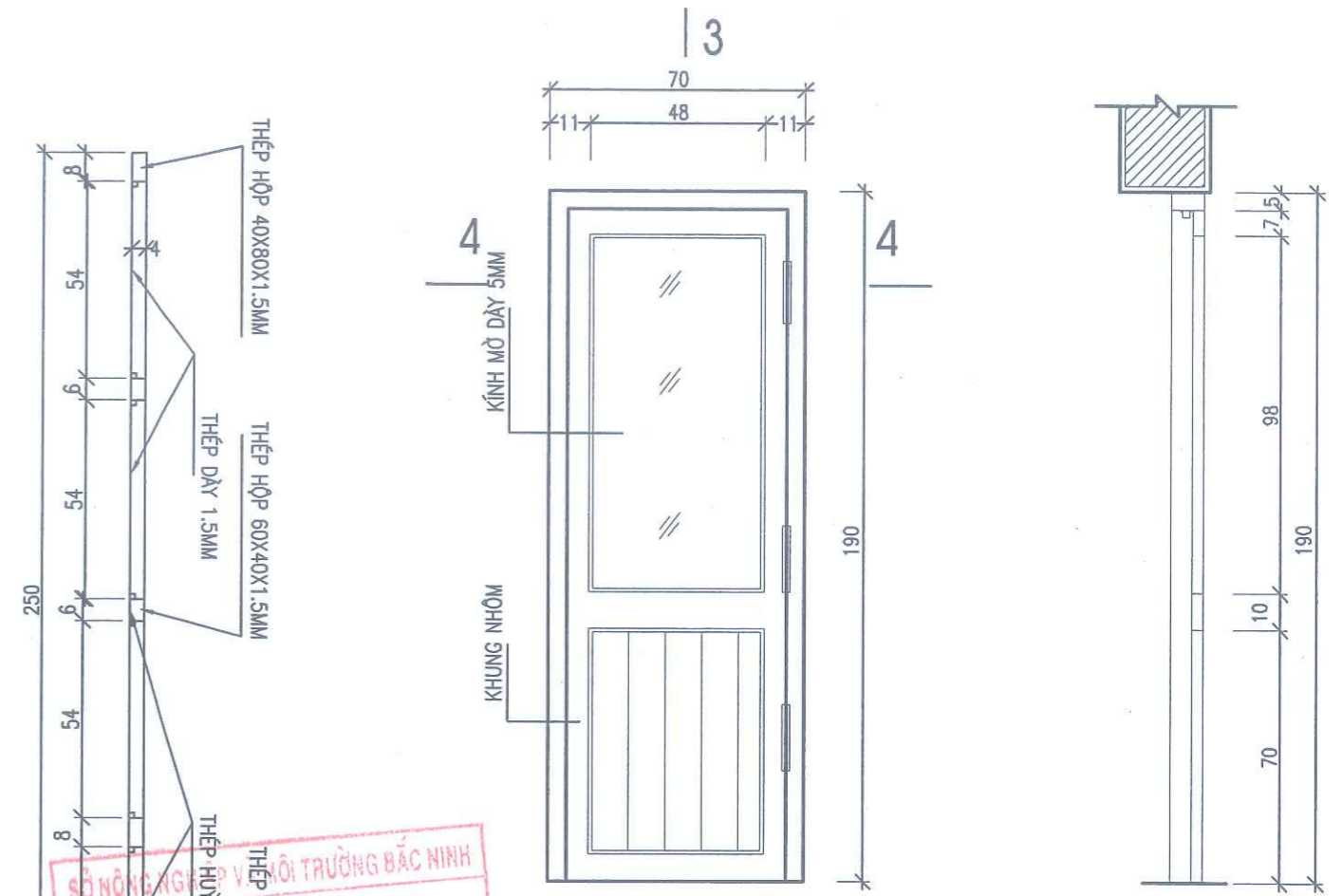


CỬA ĐI Đ2 - NHÔM HỆ (SL: 02 BỘ)

TỶ LỆ 1 : 20

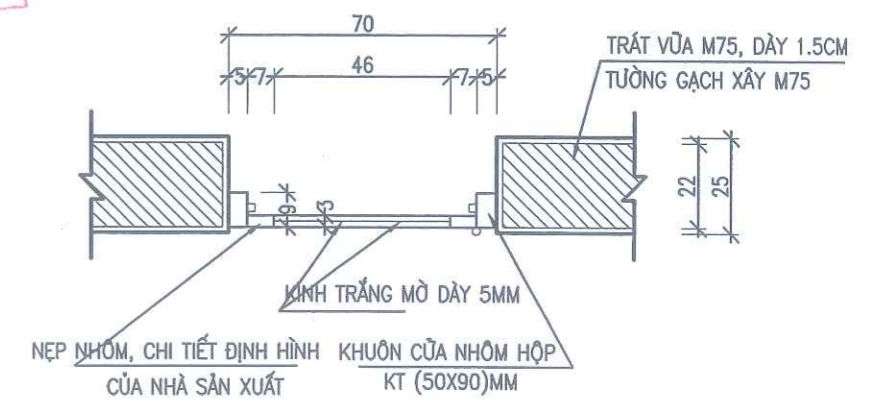
MẶT CẮT 3-3

TỶ LỆ 1 : 20



MẶT CẮT 4-4

TỶ LỆ 1 : 20



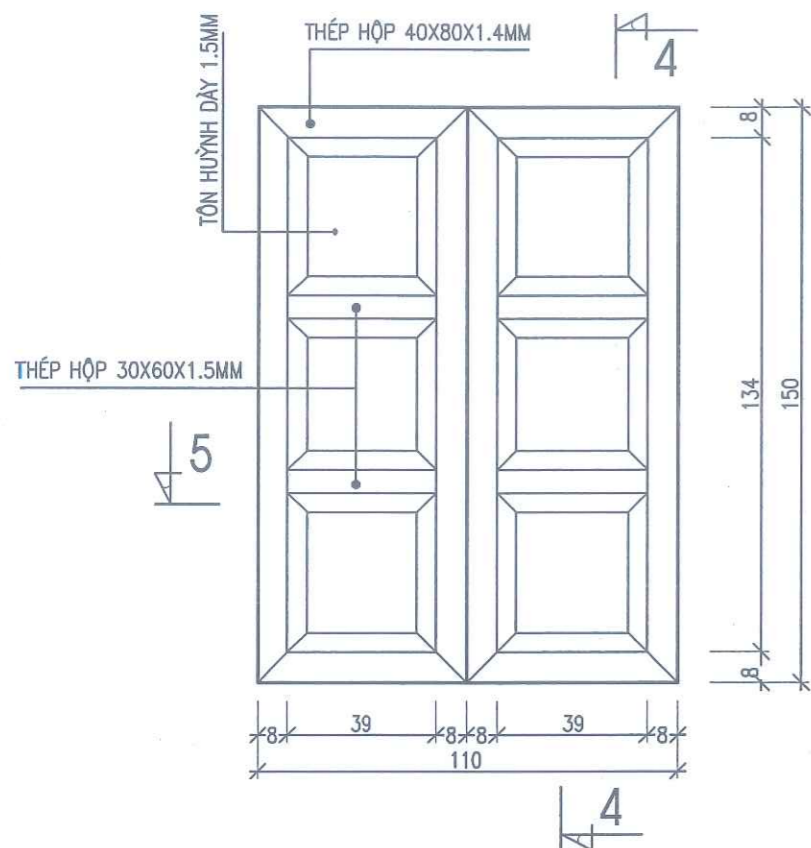
SỞ NÔNG NGHIỆP VÀ MÔI TRƯỜNG BẮC NINH
THẨM ĐỊNH
 Theo Văn bản số /
 Ngày tháng năm 20.....
 Người thẩm định ký tên: *[Signature]*

CÔNG TY TNHH MTV KTCTL NAM ĐƯƠNG
PHÊ DUYỆT
 Theo Quyết định số /
 Ngày tháng năm 20.....
 Ký tên

 CÔNG TY CỔ PHẦN TƯ VẤN XÂY DỰNG NÔNG NGHIỆP - PTNT BẮC NINH	NGUYỄN VĂN HOÀNG P. GIÁM ĐỐC CT	CÔNG TRÌNH: CẢI TẠO, NÂNG CẤP CÁC TRẠM BƠM CỎ CỎ, TRUNG THÀNH 2 THUỘC KẾ HOẠCH SỬA CHỮA ĐỊNH KỲ TÀI SẢN KCHT THỦY LỢI NĂM 2025 HUYỆN GIA BÌNH - TỈNH BẮC NINH
	ĐẶNG VĂN NINH XƯỞNG TRƯỞNG TK	
HOÀNG TÙNG CHỦ NHIỆM CT	HOÀNG TÙNG THIẾT KẾ	CHI TIẾT CỬA GIAI ĐOẠN: BCKTKT
TẠ ĐÌNH TUYÊN KIỂM TRA	TẠ ĐÌNH TUYÊN KIỂM TRA	TỶ LỆ: 1/ NĂM 2025

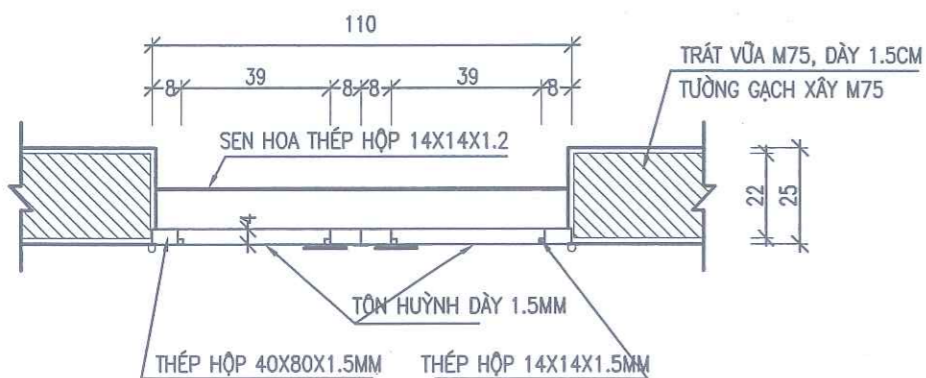
CHÍNH DIỆN CỬA SỔ S1 (03 BỘ)

TỶ LỆ 1:20



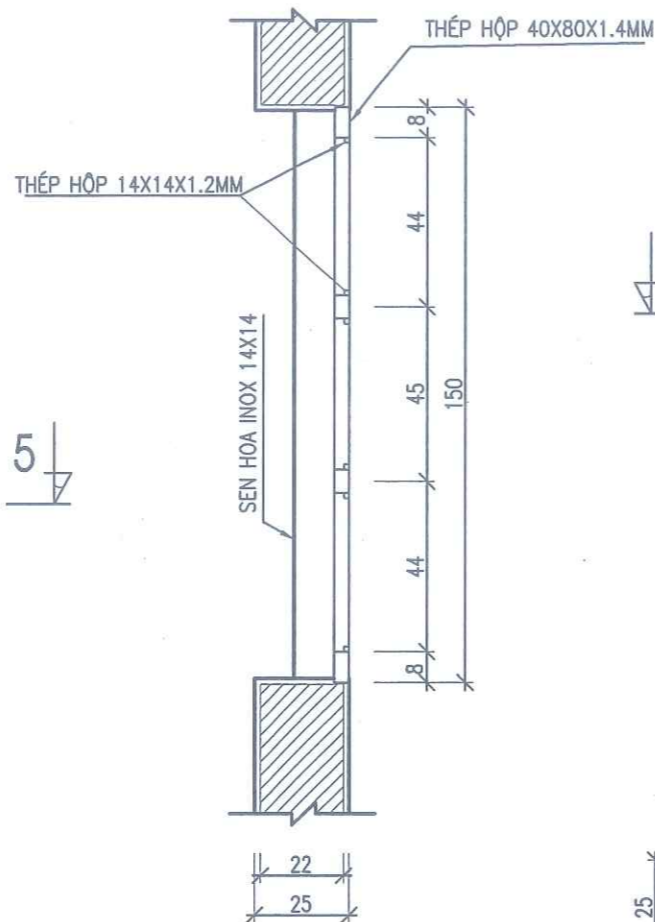
MẶT CẮT 5-5

TỶ LỆ 1:20



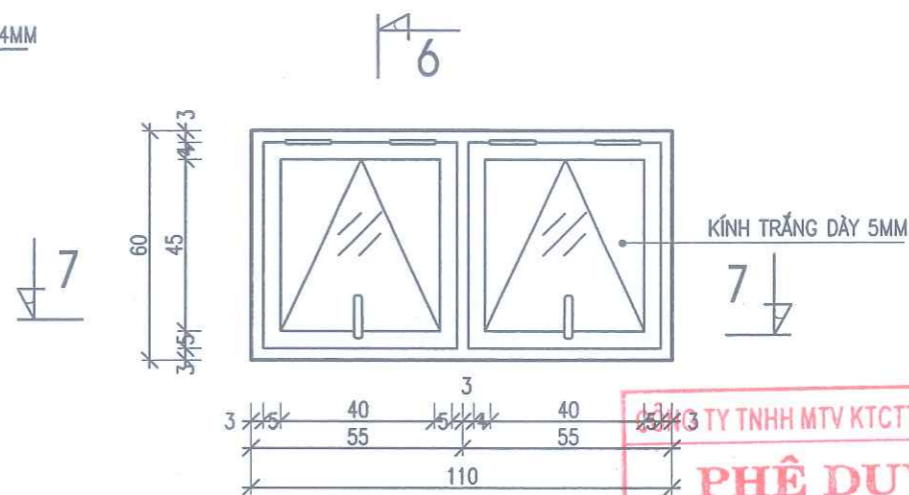
MẶT CẮT 4-4

TỶ LỆ 1:20



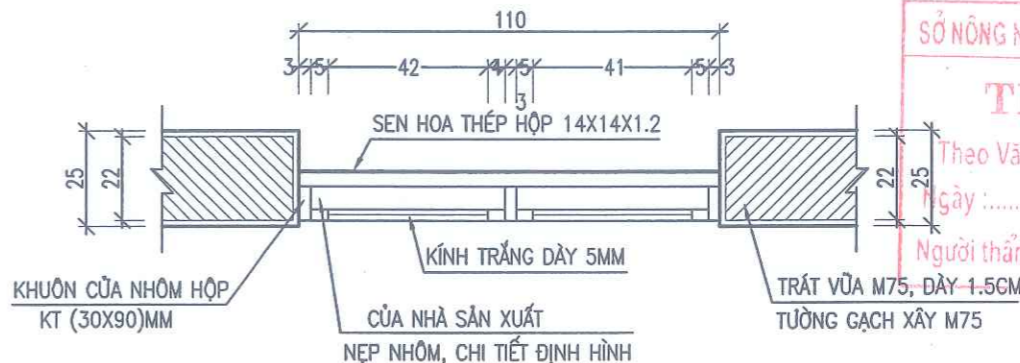
CỬA NHÔM HỆ KÍNH LẬT S2 (08 BỘ)

TỶ LỆ 1:20



MẶT CẮT 7-7

TỶ LỆ 1:20



PHÊ DUYỆT
 Theo Quyết định số: /
 Ngày tháng năm 20.....
 Ký tên

THẨM ĐỊNH
 Theo Văn bản số: /
 Ngày tháng năm 20.....
 Người thẩm định ký tên: *[Signature]*

BẢNG KHỐI LƯỢNG 01 BỘ CỬA ĐI Đ1

T.T	HÌNH DẠNG - KÍCH THƯỚC	CHIỀU DÀI	SỐ LƯỢNG	TỔNG CHIỀU DÀI	KHỐI LƯỢNG	
CỬA ĐI Đ1 (1 BỘ)	1	THÉP HỘP 40X80X1,5	2500	8	20.00	55.97
	2	THÉP HỘP 40X80X1,5	465	20	9.30	26.02
	3	THÉP TẮM DÂY 1.5	0.51X0.465	4	0.9486 M2	11.28
	4	THÉP TẮM DÂY 1.5	0.54X0.465	12	3.0132 M2	35.84

BẢNG KHỐI LƯỢNG 01 BỘ CỬA SỔ S1

T.T	HÌNH DẠNG - KÍCH THƯỚC	CHIỀU DÀI	SỐ LƯỢNG	TỔNG CHIỀU DÀI	KHỐI LƯỢNG	
CỬA SỔ S1 (1 BỘ 2 CÁN)	1	THÉP HỘP 40X80X1,4	1500	4	6.00	17.28
	2	THÉP HỘP 40X80X1,4	550	4	2.2	6.33
	2	THÉP HỘP 30X60X1,6	390	4	1.56	3.31
	3	THÉP HỘP 14X14X1,2	1360	4	5.44	2.61
	4	THÉP HỘP 14X14X1,2	400	8	4.4	2.11
5	THÉP TẮM DÂY 1,5MM	420X500X1,5	6	1.126M2	14.83	

GHI CHÚ:

- KÍCH THƯỚC GHI TRONG BẢN VẼ LÀ MM
- CỬA THÉP SAU KHI CHẾ TẠO XONG ĐƯỢC LÀM SẠCH VÀ SƠN 2 LỚP CHỐNG GỈ VÀ 2 LỚP MÀU XANH
- CỬA ĐI INOX SUS 304

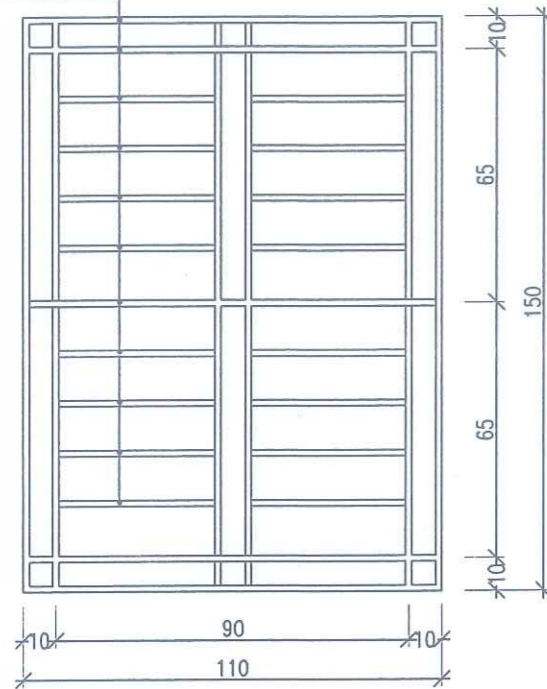
	CÔNG TY CỔ PHẦN TƯ VẤN XÂY DỰNG NÔNG NGHIỆP - PTNT BẮC NINH		CÔNG TRÌNH: CẢI TẠO, NÂNG CẤP CÁC TRẠM BƠM CỎ CÒ, TRUNG THÀNH 2 THUỘC KẾ HOẠCH SỬA CHỮA ĐỊNH KỲ TÀI SẢN KCHT THỦY LỢI NĂM 2025 HUYỆN GIA BÌNH - TỈNH BẮC NINH	
	P.GIÁM ĐỐC CT XƯỞNG TRƯỞNG TK CHỦ NHIỆM CT THIẾT KẾ KIỂM TRA	CÔNG TY CỔ PHẦN TƯ VẤN XÂY DỰNG NÔNG NGHIỆP PHÁT TRIỂN NÔNG THÔN TỈNH BẮC NINH	NGUYỄN VĂN HOÀNG ĐẶNG VĂN NINH HOÀNG TÙNG HOÀNG TÙNG TẠ ĐÌNH TUYẾN	CHI TIẾT CỬA GIAI ĐOẠN: BCKTKT TỶ LỆ: 1/ NĂM 2025

NO:

SEN HOA CỬA SỔ S1 (03 BỘ)

TỶ LỆ 1 : 20

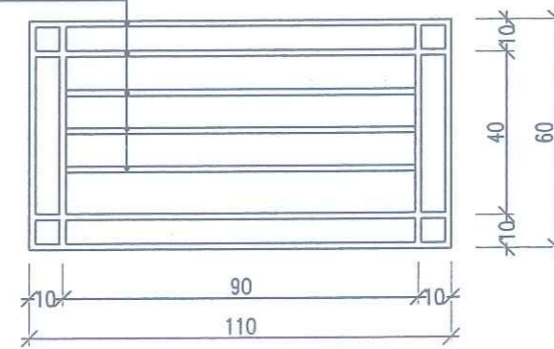
SEN HOA INOX HỘP 14X14X1.2



SEN HOA CỬA SỔ S2 (08 BỘ)

TỶ LỆ 1 : 20

SEN HOA INOX HỘP 14X14X1.2



BẢNG KHỐI LƯỢNG 01 BỘ

T.T	HÌNH DẠNG – KÍCH THƯỚC	CHIỀU DÀI	SỐ LƯỢNG	TỔNG CHIỀU DÀI	KHỐI LƯỢNG
SEN HOA CỬA S1	1	1100	5	5.5	8.46
	2	1500	6	9.00	12.47
	3	900	16	6.40	8.86
SEN HOA CỬA S2	1	1100	4	4.4	6.77
	2	600	4	2.4	3.69
	3	900	3	2.70	4.15

CÔNG TY TNHH MTV KTC TTL NAM ĐUÔNG

PHÊ DUYỆT

Theo Quyết định số:/.....

Ngày tháng năm 20.....

Ký tên

SỞ NÔNG NGHIỆP VÀ MÔI TRƯỜNG BẮC NINH

THẨM ĐỊNH

Theo Văn bản số:/.....

Ngày: tháng năm 20.....

Người thẩm định ký tên: *[Signature]*

GHI CHÚ:

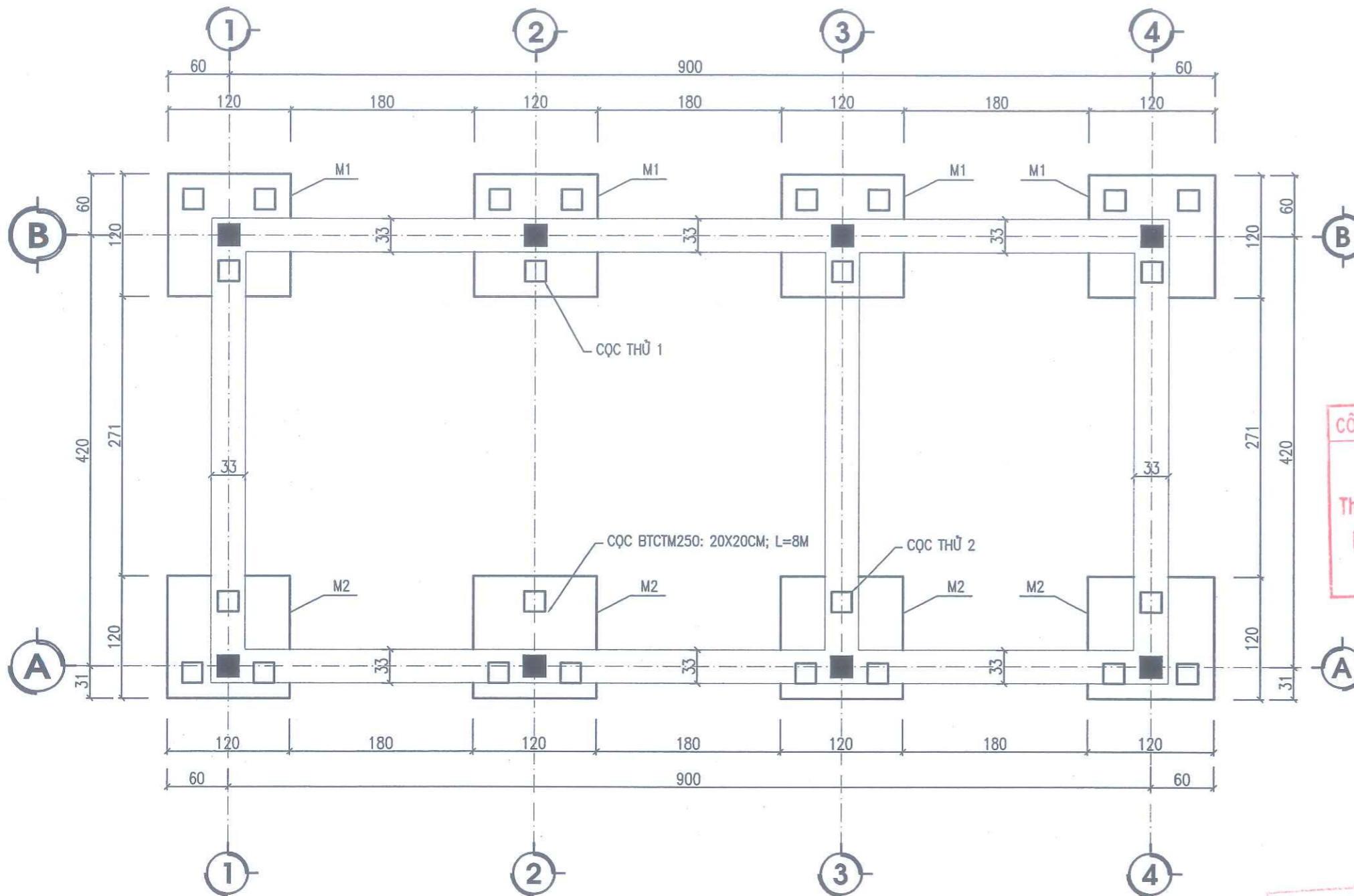
– CỬA VÀ SEN HOA THÉP SAU KHI CHẾ TẠO XONG ĐƯỢC LÀM SẠCH VÀ SƠN 1 LỚP CHỐNG GỈ VÀ 2 LỚP MÀU XANH

<p>CÔNG TY CỔ PHẦN TƯ VẤN XÂY DỰNG NÔNG NGHIỆP VÀ PHÁT TRIỂN NÔNG THÔN BẮC NINH</p>	<p>CÔNG TRÌNH: CẢI TẠO, NÂNG CẤP CÁC TRẠM BƠM CỎ CÒ, TRUNG THÀNH 2 THUỘC KẾ HOẠCH SỬA CHỮA ĐỊNH KỲ TÀI SẢN KCHT THỦY LỢI NĂM 2025 HUYỆN GIA BÌNH - TỈNH BẮC NINH</p>	<p>CHI TIẾT CỬA</p>	
	<p>P.GIÁM ĐỐC CT: NGUYỄN VĂN HOÀNG</p> <p>XƯỞNG TRƯỞNG TK: ĐẶNG VĂN NINH</p> <p>CHỦ NHIỆM CT: HOÀNG TÙNG</p> <p>THIẾT KẾ: HOÀNG TÙNG</p> <p>KIỂM TRA: TẠ ĐÌNH TUYẾN</p>		

GIẢI ĐOẠN: BCKTKT

TỈ LỆ: 1/

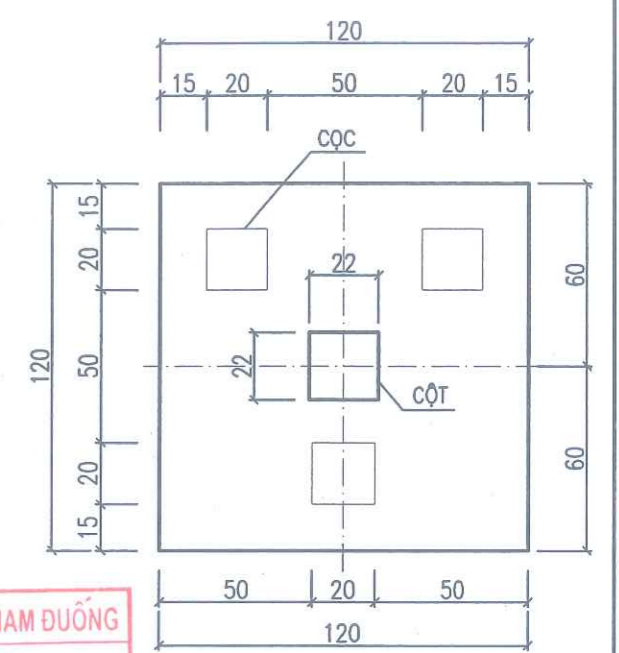
NĂM 2025



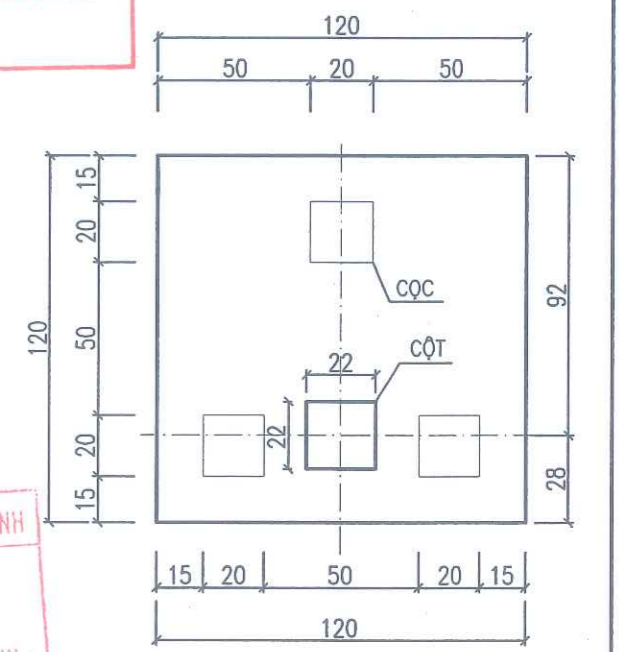
MẶT BẰNG BỐ TRÍ CỘC

TỈ LỆ 1:100

CÔNG TY TNHH MTV KTCTTL NAM ĐUÔNG
PHÊ DUYỆT
 Theo Quyết định số:/.....
 Ngày tháng năm 20.....
 Ký tên



MÓNG M1
 TL: 1/50



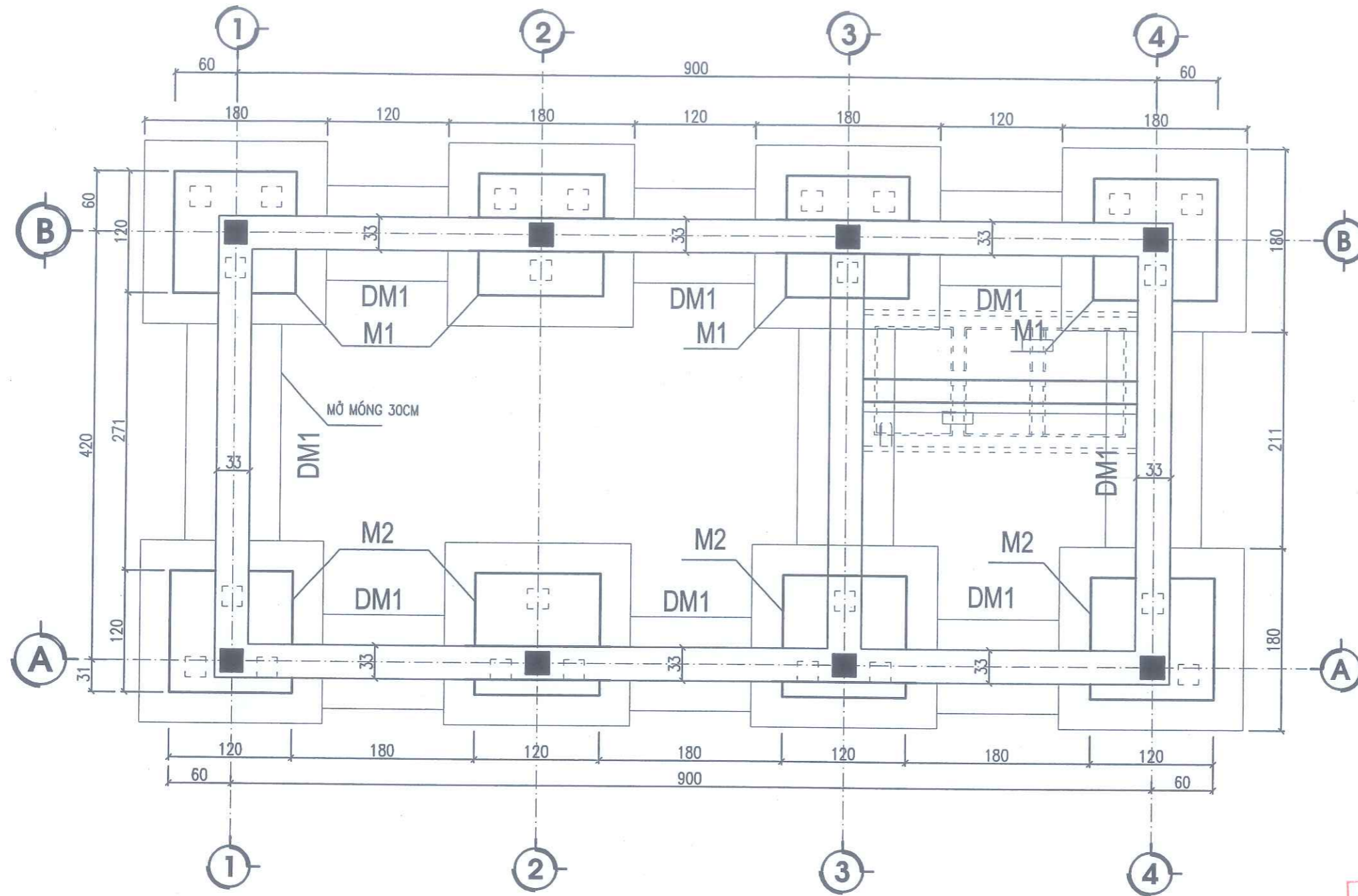
MÓNG M2
 TL: 1/50

SỞ NÔNG NGHIỆP VÀ MÔI TRƯỜNG BẮC NINH
THẨM ĐỊNH
 Theo Văn bản số:
 Ngày: tháng năm 20.....
 Người thẩm định ký tên: *Đỗ*

BẢNG CHỈ TIÊU ÉP CỘC

TẢI TRỌNG THIẾT KẾ PTK=8.92 T
 P ÉP MAX= 26.76 T
 P ÉP MIN= 13.38 T


 CÔNG TY CỔ PHẦN TƯ VẤN XÂY DỰNG NÔNG NGHIỆP - PTNT BẮC NINH CHỨC VỤ VÀ CHỮ KÝ: NGUYỄN VĂN HOÀNG	CÔNG TRÌNH: CẢI TẠO, NÂNG CẤP CÁC TRẠM BƠM CỎ CÒ, TRUNG THÀNH 2 THUỘC KẾ HOẠCH SỬA CHỮA ĐỊNH KỲ TÀI SẢN KCHT THỦY LỢI NĂM 2025 HUYỆN GIA ĐÌNH - TỈNH BẮC NINH	
	MẶT BẰNG BỐ TRÍ CỘC NHÀ TRẠM	
P.GIÁM ĐỐC CT XƯỞNG TRƯỞNG TK CHỦ NHIỆM CT THIẾT KẾ KIỂM TRA	NGUYỄN VĂN HOÀNG ĐẶNG VĂN NINH HOÀNG TÙNG HOÀNG TÙNG TA ĐÌNH TUYẾN	GIAI ĐOẠN: BCKTKT TỈ LỆ: 1/ NĂM 2025
		NO:

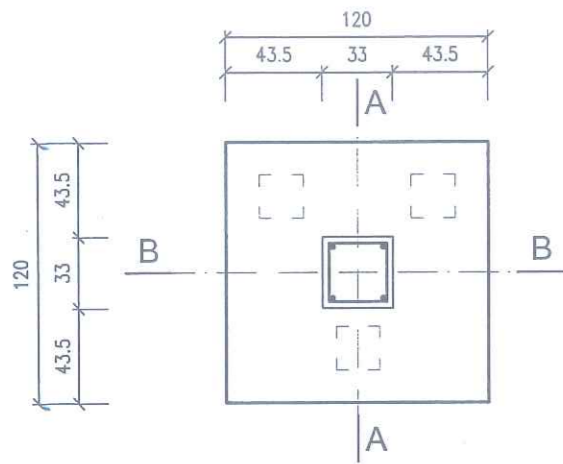


MẶT BẰNG MÓNG
TỈ LỆ 1:100

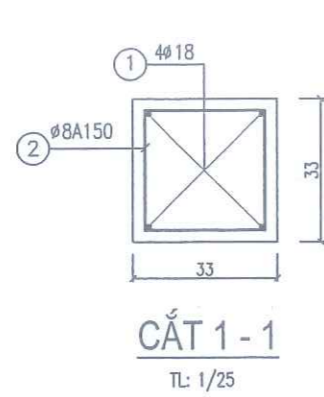
CÔNG TY TNHH MTV KTCTL NAM ĐUÔNG
PHÊ DUYỆT
Theo Quyết định số : /
Ngày tháng năm 20.....
Ký tên

SỞ NÔNG NGHIỆP VÀ MÔI TRƯỜNG BẮC NINH
THẨM ĐỊNH
Theo Văn bản số : /
Ngày : tháng năm 20
Người thẩm định ký tên: *[Signature]*

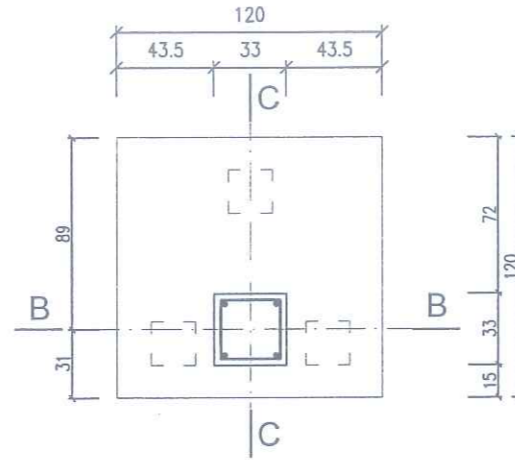
 CÔNG TY CỔ PHẦN TƯ VẤN XÂY DỰNG NÔNG NGHIỆP - PTNT BẮC NINH	NGUYỄN VĂN HOÀNG	CÔNG TRÌNH: CẢI TẠO, NÂNG CẤP CÁC TRẠM BƠM CỔ CỎ, TRUNG THÀNH 2 THUỘC KẾ HOẠCH SỬA CHỮA ĐỊNH KỲ TÀI SẢN KCHT THỦY LỢI NĂM 2025 HUYỆN GIA BÌNH - TỈNH BẮC NINH
	ĐẶNG VĂN NINH	
HOÀNG TÙNG	MẶT BẰNG MÓNG	
HOÀNG TÙNG		
TẠ ĐÌNH TUYỀN	GIAI ĐOẠN: BCKTKT	NO:
	TỈ LỆ: 1/	
	NĂM 2025	



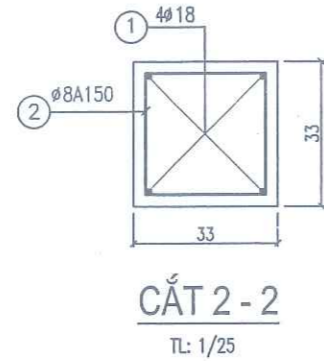
MÓNG M1
TL: 1/50



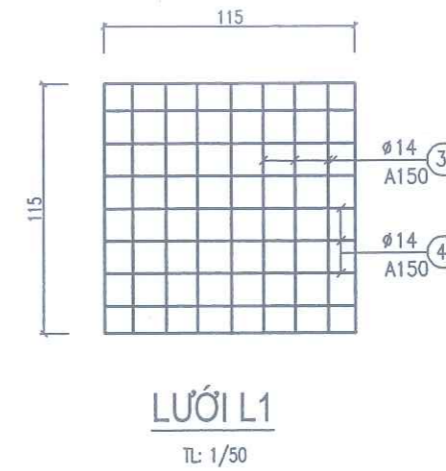
CẮT 1-1
TL: 1/25



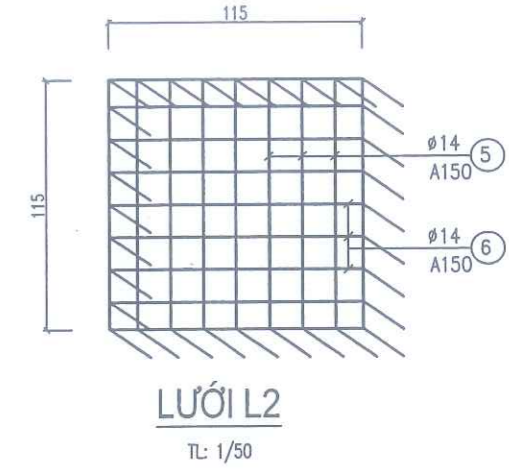
MÓNG M1
TL: 1/50



CẮT 2-2
TL: 1/25



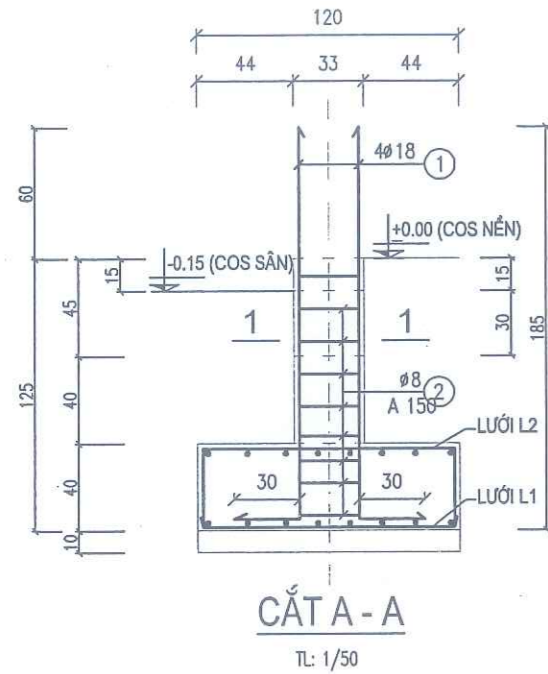
LƯỚI L1
TL: 1/50



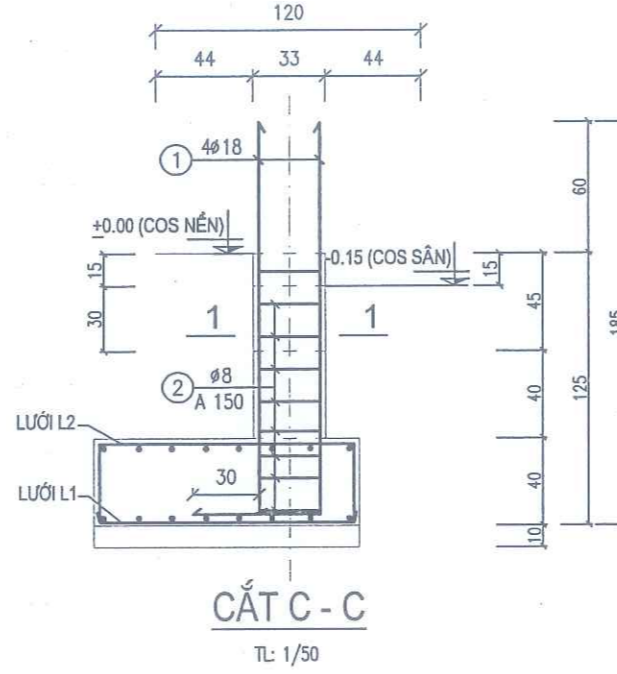
LƯỚI L2
TL: 1/50

BẢNG THỐNG KÊ THÉP

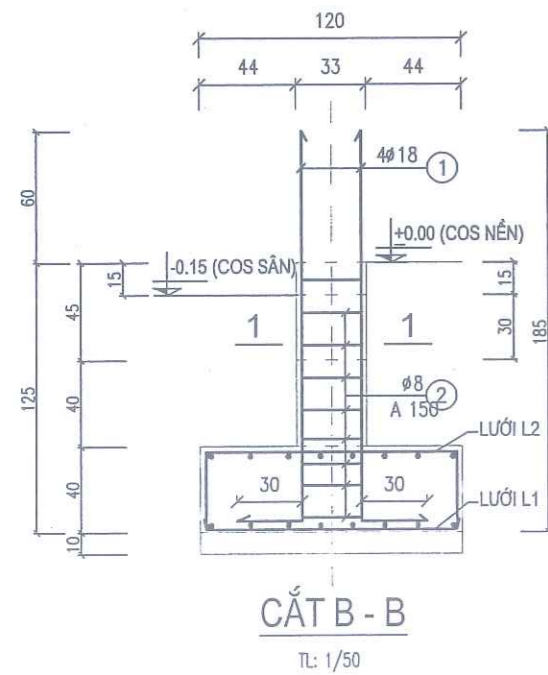
TÊN CẤU KIỆN	SỐ HIỆU	HÌNH DẠNG - KÍCH THƯỚC	Ø MM	CHIỀU DÀI 1 THANH	SỐ THANH		TỔNG CHIỀU DÀI	KHỐI LƯỢNG KG
					1 CK	TỔNG		
MÓNG M1, M2 SL: 08	1	300 1820	18	2120	4	32	67.84	135.54
	2	280 280 50	8	1220	9	72	87.84	34.70
	3	1150	14	1150	9	72	82.80	100.02
	4	1150	14	1150	9	72	82.80	100.02
	5	350 1150 350	14	1850	9	72	133.20	160.91
	6	350 1150 350	14	1850	9	72	133.20	160.91
DÂY DẪM TRỤC A, B SL: 2	4	9270	18	9270	2	4	37.08	74.09
	5	350 9270 350	18	9970	2	4	39.88	79.68
	6	350 280 50	8	1360	47	94	127.84	50.50
DÂY DẪM TRỤC 1, 3, 4 SL: 2	1	4470	18	4470	2	6	26.82	53.59
	2	350 4470 350	18	5170	2	6	31.02	61.98
	3	350 280 50	8	1360	23	46	62.56	24.71
DÂY TRỤC A, B SL: 2	7	9270	14	9270	2	4	37.08	44.79
	8	50 280 50	6	380	47	94	35.72	7.93
DÂY TRỤC 1, 3, 4 SL: 2	7	4470	14	4470	2	6	26.82	32.40
	8	50 280 50	6	380	23	46	14.48	3.88



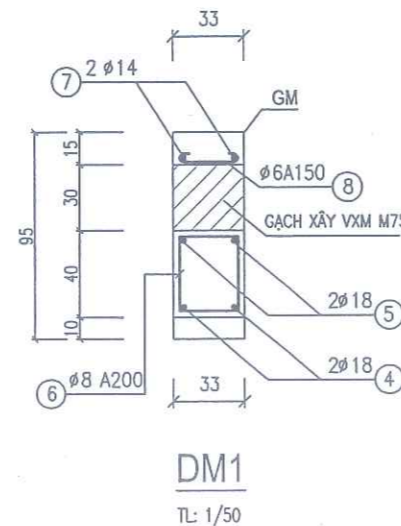
CẮT A-A
TL: 1/50



CẮT C-C
TL: 1/50



CẮT B-B
TL: 1/50



DM1
TL: 1/50

CÔNG TY TNHH MTV KTCTL NAM ĐƯƠNGNG
PHÊ DUYỆT
Theo Quyết định số /
Ngày tháng năm 20.....
Ký tên

TỔNG HỢP:

THÉP MÓNG: - THÉP Ø ≤ 10: 34.70 KG
- THÉP 10 < Ø ≤ 18: 657.40 KG
THÉP DÂY, GIẰNG MÓNG: - THÉP Ø ≤ 10: 87.02 KG
- THÉP 10 < Ø ≤ 18: 346.53 KG

THẨM ĐỊNH
Theo Văn bản số /
Ngày tháng năm 20.....
Người thẩm định ký tên: *[Signature]*

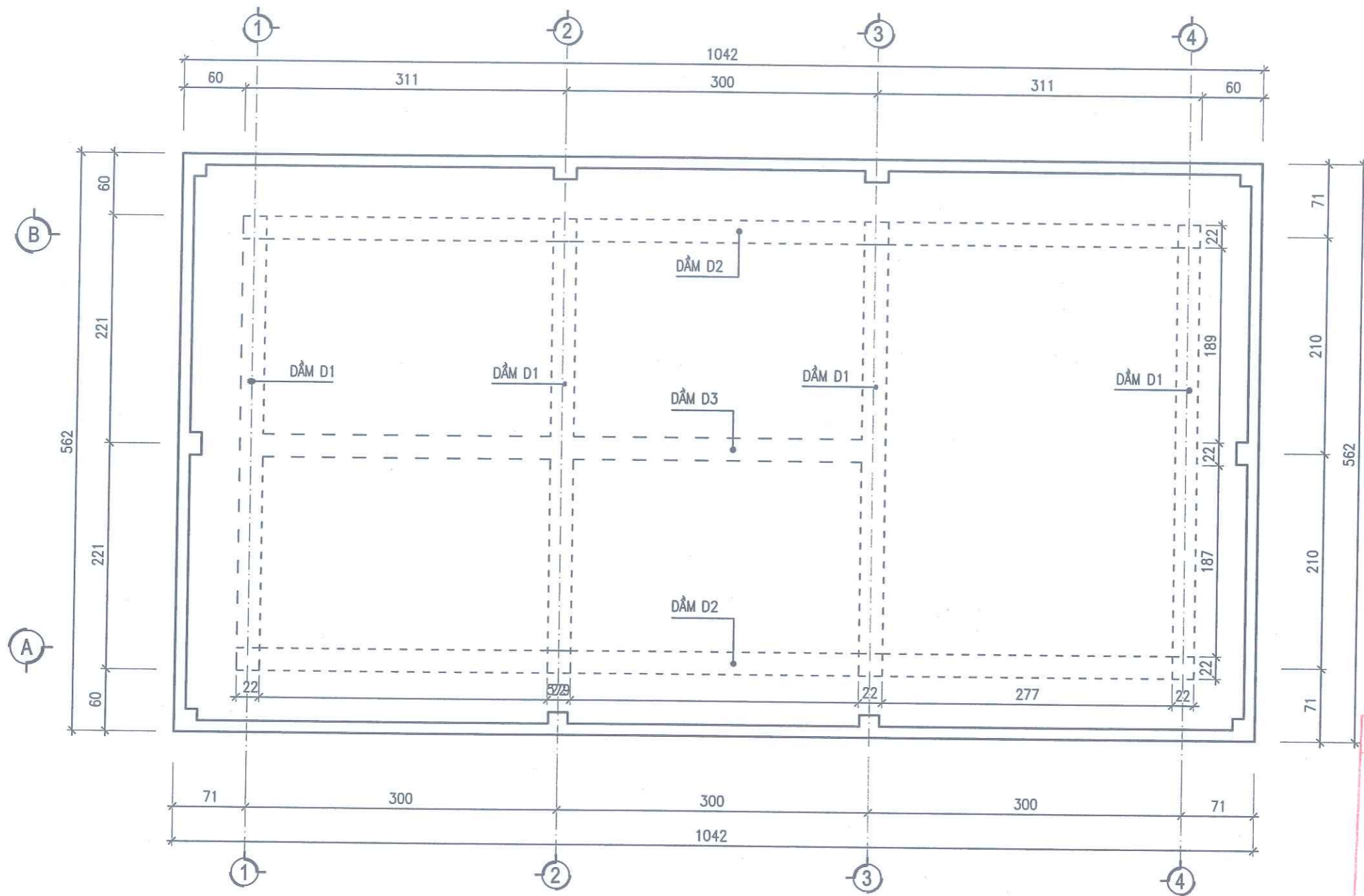
CÔNG TY CỔ PHẦN TƯ VẤN XÂY DỰNG NÔNG NGHIỆP VÀ PHÁT TRIỂN NÔNG THÔN BẮC NINH		DỰ ÁN: XỬ LÝ KHẨN CẤP SỰ CỐ LÚN, NÚT BỂ XẢ TRẠM BƠM VẤN THAI A HUYỆN LƯƠNG TÀI, TỈNH BẮC NINH	
P. GIÁM ĐỐC CT CHỦ NHIỆM CT XƯỞNG TRƯỞNG TK CHỦ TRÌ KC THIẾT KẾ KIỂM TRA	CÔNG TY CỔ PHẦN TƯ VẤN XÂY DỰNG NÔNG NGHIỆP VÀ PHÁT TRIỂN NÔNG THÔN BẮC NINH	NGUYỄN VĂN HOÀNG NGUYỄN VĂN HOÀNG ĐĂNG VĂN NINH NGUYỄN XUÂN TRƯỜNG HOÀNG TÙNG TẠ ĐÌNH TUYẾN	CHI TIẾT MÓNG GIAI ĐOẠN : TKBVTC TỈ LỆ: 1/ 50, 1/25 NĂM 2025 VTA: KC-02

GHI CHÚ:

- THÉP CÓ ĐƯỜNG KÍNH Ø ≤ 10 DÙNG THÉP CB 240-T
- THÉP CÓ ĐƯỜNG KÍNH 10 < Ø ≤ 18 DÙNG THÉP CB 300-V
- THANH THÉP SỐ 1 ĐƯỢC BÈ NGHIÊNG GHEP VÀO THÉP CỘT


MẶT BẰNG KẾT CẤU MÁI

TỶ LỆ 1 : 100



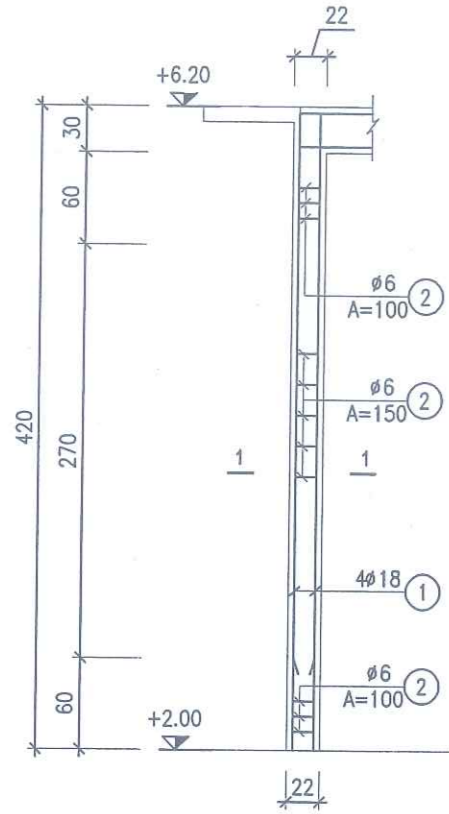
CÔNG TY TNHH MTV KTCCTL NAM ĐUỐNG
PHÊ DUYỆT
 Theo Quyết định số: /
 Ngày tháng năm 20.....
 Ký tên

SỞ NÔNG NGHIỆP VÀ MÔI TRƯỜNG BẮC NINH
THẨM ĐỊNH
 Theo Văn bản số: /
 Ngày: tháng năm 20
 Người thẩm định ký tên: *[Signature]*

 CÔNG TY CỔ PHẦN TƯ VẤN XÂY DỰNG NÔNG NGHIỆP - PTNT BẮC NINH		CÔNG TRÌNH: CẢI TẠO, NÂNG CẤP CÁC TRẠM BƠM CỎ CỎ, TRUNG THÀNH 2 THUỘC KẾ HOẠCH SỬA CHỮA ĐỊNH KỲ TÀI SẢN KCHT THỦY LỢI NĂM 2025 HUYỆN GIA BÌNH - TỈNH BẮC NINH	
P. GIÁM ĐỐC CT	<i>[Signature]</i>	NGUYỄN VĂN HOÀNG	MẶT BẰNG DẦM
XƯỞNG TRƯỞNG TK	<i>[Signature]</i>	ĐẶNG VĂN NINH	
CHỦ NHIỆM CT	<i>[Signature]</i>	HOÀNG TÙNG	GIẢI ĐOẠN: BCKTKT
THIẾT KẾ	<i>[Signature]</i>	HOÀNG TÙNG	TỈ LỆ: 1/
KIỂM TRA	<i>[Signature]</i>	TẠ ĐÌNH TUYẾN	NĂM 2025
			NO:

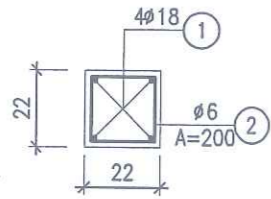
THÉP CỘT (08 CK)

TỶ LỆ: 1:50



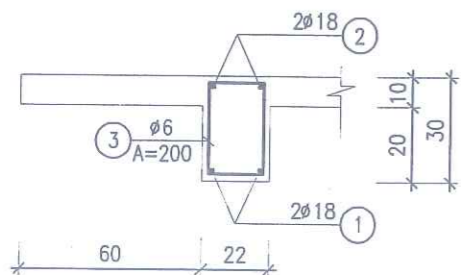
CẮT 1-1

TỶ LỆ: 1:25



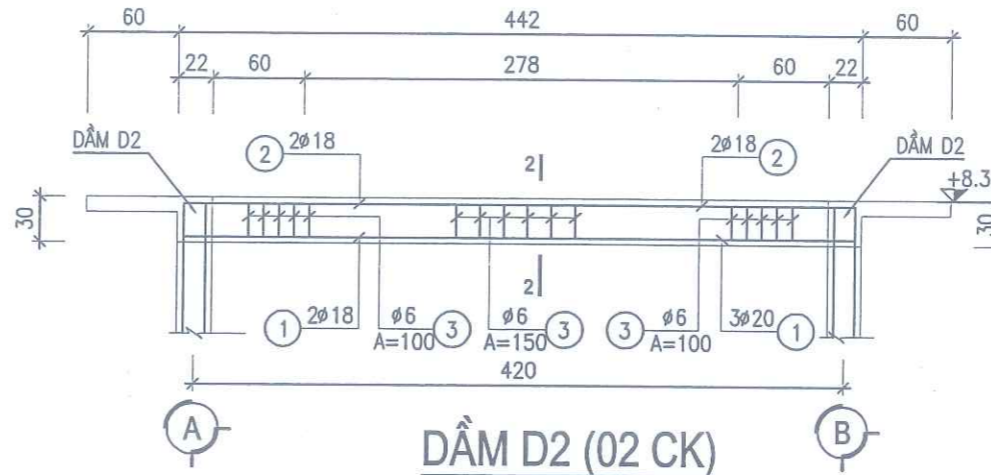
CẮT 3-3

TỶ LỆ: 1:25



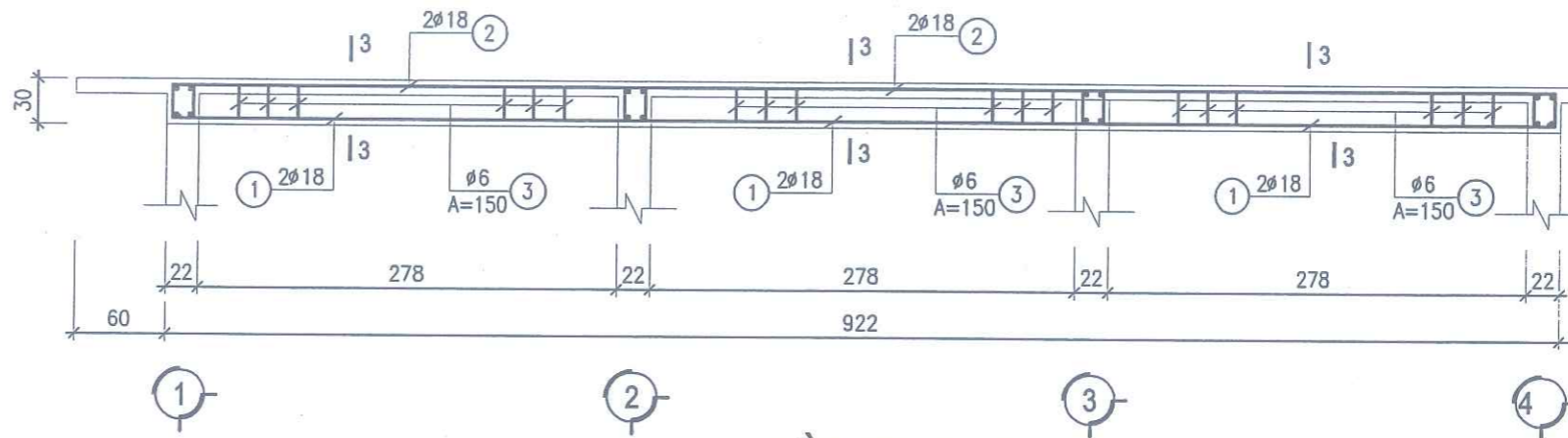
THÉP DẦM D1 (04 CK)

TỶ LỆ: 1:50



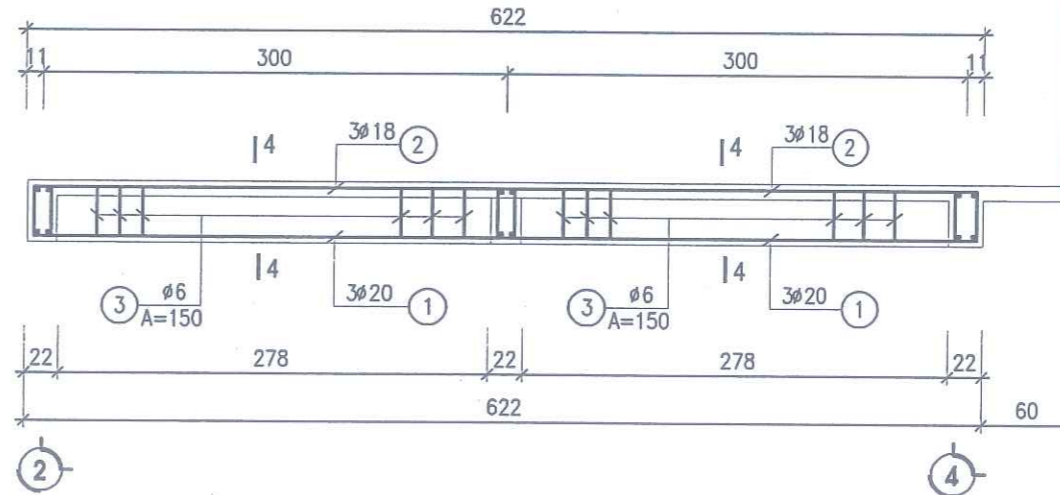
DẦM D2 (02 CK)

TỶ LỆ: 1:50



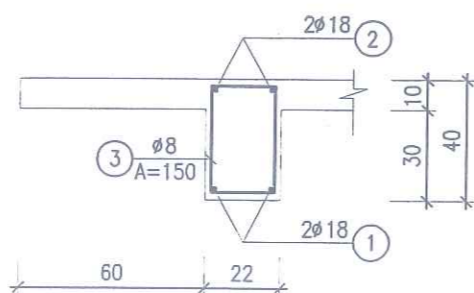
DẦM D3 (01 CK)

TỶ LỆ: 1:50



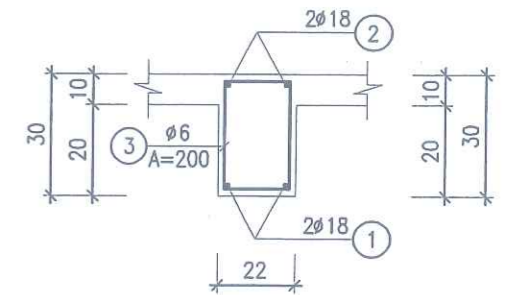
CẮT 4-4

TỶ LỆ: 1:25



CẮT 2-2

TỶ LỆ: 1:25



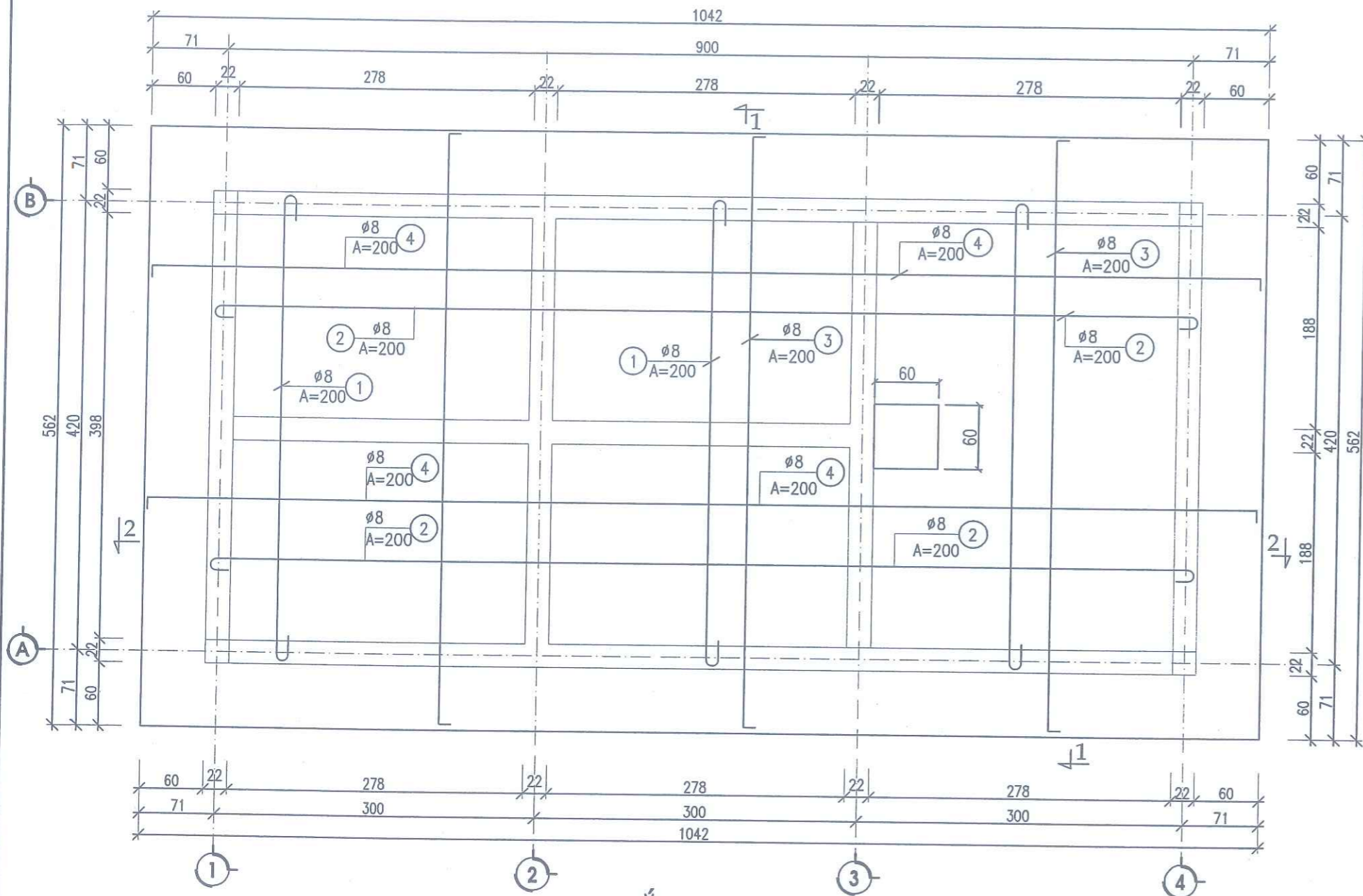
CÔNG TY TNHH MTV KTCCTL NAM ĐUÔNG
PHÊ DUYỆT
 Theo Quyết định số: /
 Ngày tháng năm 20.....
 Ký tên

SỞ NÔNG NGHIỆP VÀ MÔI TRƯỜNG BẮC NINH
THẨM ĐỊNH
 Theo Văn bản số: /
 Ngày tháng năm 20.....
 Người thẩm định ký tên: *[Signature]*

 <p>CÔNG TY CỔ PHẦN TƯ VẤN XÂY DỰNG NÔNG NGHIỆP - PTNT BẮC NINH</p>		CÔNG TRÌNH: CẢI TẠO, NÂNG CẤP CÁC TRẠM BƠM CỔ CÒ, TRUNG THÀNH 2 THUỘC KẾ HOẠCH SỬA CHỮA ĐỊNH KỲ TÀI SẢN KCHT THỦY LỢI NĂM 2025 HUYỆN GIA BÌNH - TỈNH BẮC NINH	
P. GIÁM ĐỐC CT	<i>[Signature]</i>	NGUYỄN VĂN HOÀNG	THÉP DẦM NHÀ TRẠM
XUẤT TRƯỞNG TK	<i>[Signature]</i>	ĐẶNG VĂN NINH	
CHỦ NHIỆM CT	<i>[Signature]</i>	HOÀNG TÙNG	GIẢI ĐOẠN: BCKTKT
THIẾT KẾ	<i>[Signature]</i>	HOÀNG TÙNG	TỈ LỆ: 1/
KIỂM TRA	<i>[Signature]</i>	TẠ ĐÌNH TUYẾN	NĂM 2025
			NO:

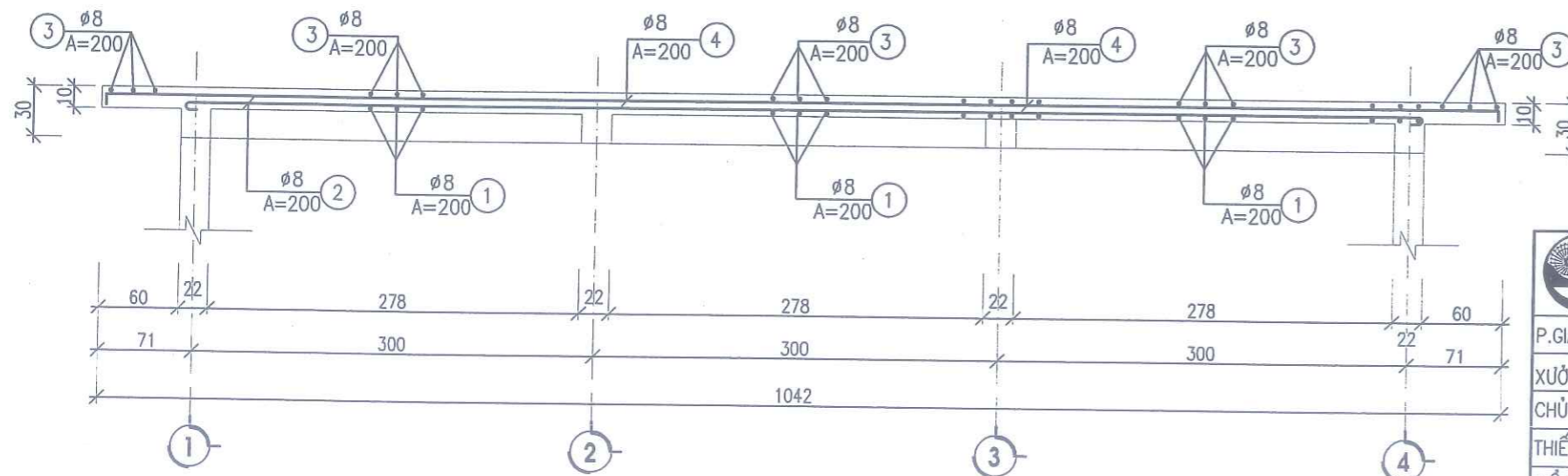
CỐT THÉP SÀN COS +6.20

TỶ LỆ: 1:50



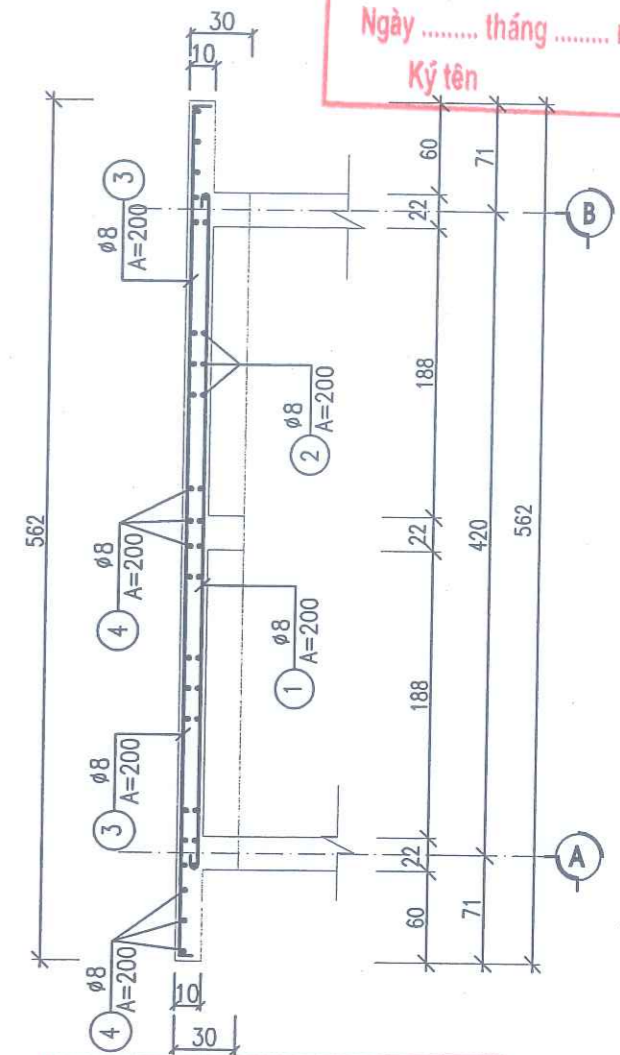
CẮT 2-2

TỶ LỆ: 1:50



CẮT 1-1

TỶ LỆ: 1:50



CÔNG TY TNHH MTV KTC TTL NAM ĐUÔNG
PHÊ DUYỆT
 Theo Quyết định số: /
 Ngày tháng năm 20.....
 Ký tên

SỞ NÔNG NGHIỆP VÀ MÔI TRƯỜNG BẮC NINH
THẨM ĐỊNH
 Theo Văn bản số: /
 Ngày tháng năm 20.....
 Người thẩm định ký tên: *[Signature]*

	CÔNG TY CỔ PHẦN TƯ VẤN XÂY DỰNG NÔNG NGHIỆP - PTNT BẮC NINH	CÔNG TRÌNH: CẢI TẠO, NÂNG CẤP CÁC TRẠM BƠM CỔ CÒ, TRUNG THÀNH 2 THUỘC KẾ HOẠCH SỬA CHỮA ĐỊNH KỲ TÀI SẢN KCHT THỦY LỢI NĂM 2025 HUYỆN GIA BÌNH - TỈNH BẮC NINH
	P. GIÁM ĐỐC CT: NGUYỄN VĂN HOÀNG XƯỞNG TRƯỞNG TK: ĐẶNG VĂN NINH CHỦ NHIỆM CT: HOÀNG TÙNG THIẾT KẾ: HOÀNG TÙNG KIỂM TRA: TẠ ĐÌNH TUYẾN	THÉP DẪM NHÀ TRẠM GIAI ĐOẠN: BCKTKT TỶ LỆ: 1/ NĂM 2025
		NO:

BẢNG THỐNG KÊ CỐT THÉP

TÊN C.KIỆN	SỐ HIỆU	HÌNH DẠNG - KÍCH THƯỚC	ĐƯỜNG KÍNH (mm)	CHIỀU DÀI 1 THANH (mm)	SỐ LƯỢNG		TỔNG CHIỀU DÀI (m)	TỔNG T.LƯỢNG (Kg)
					1 C.KIỆN	T.BỘ		
Thép cột Số lượng: 8	1		18	4150	4	32	132.8	265.28
	2		6	780	30	240	187.2	41.55

- Trọng lượng thép có đường kính Φ6 = 41.55 kg; Chiều dài = 187.2 mét
 - Trọng lượng thép có đường kính Φ18 = 265.33 kg; Chiều dài = 132.8 mét

BẢNG THỐNG KÊ CỐT THÉP

TÊN C.KIỆN	SỐ HIỆU	HÌNH DẠNG - KÍCH THƯỚC	ĐƯỜNG KÍNH (mm)	CHIỀU DÀI 1 THANH (mm)	SỐ LƯỢNG		TỔNG CHIỀU DÀI (m)	TỔNG T.LƯỢNG (Kg)
					1 C.KIỆN	T.BỘ		
Thép sàn Số lượng: 1	1		8	4470	47	47	210.09	82.99
	2		8	9270	23	23	213.21	84.22
	3		8	5690	53	53	301.57	119.12
	4		8	10490	29	29	304.21	120.16

- Trọng lượng thép có đường kính Φ8 = 406.49 kg

BẢNG THỐNG KÊ CỐT THÉP

TÊN C.KIỆN	SỐ HIỆU	HÌNH DẠNG - KÍCH THƯỚC	ĐƯỜNG KÍNH (mm)	CHIỀU DÀI 1 THANH (mm)	SỐ LƯỢNG		TỔNG CHIỀU DÀI (m)	TỔNG T.LƯỢNG (Kg)
					1 C.KIỆN	T.BỘ		
Dầm D1 Số lượng: 4	1		18	4370	2	8	34.96	69.84
	2		18	4870	2	8	38.96	77.83
	3		6	940	30	120	112.8	25.04
Dầm D2 Số lượng: 2	1		18	9470	2	4	37.88	75.67
	2		18	9970	2	4	39.88	79.66
	3		6	940	60	120	112.8	25.04
Dầm D3 Số lượng: 1	1		18	9470	2	2	18.94	37.83
	2		18	10170	2	2	20.34	40.63
	3		6	1140	60	60	68.4	15.18

- Trọng lượng thép có đường kính Φ6 = 65.26 kg; Chiều dài = 294 mét
 - Trọng lượng thép có đường kính Φ18 = 381.46 kg; Chiều dài = 190.96 mét

SỞ NÔNG NGHIỆP VÀ MÔI TRƯỜNG BẮC NINH

THẨM ĐỊNH

Theo Văn bản số: /

Ngày: tháng năm 20

Người thẩm định ký tên:

CÔNG TY TNHH MTV KCTCTL NAM ĐƯỜNG

PHÊ DUYỆT

Theo Quyết định số: /

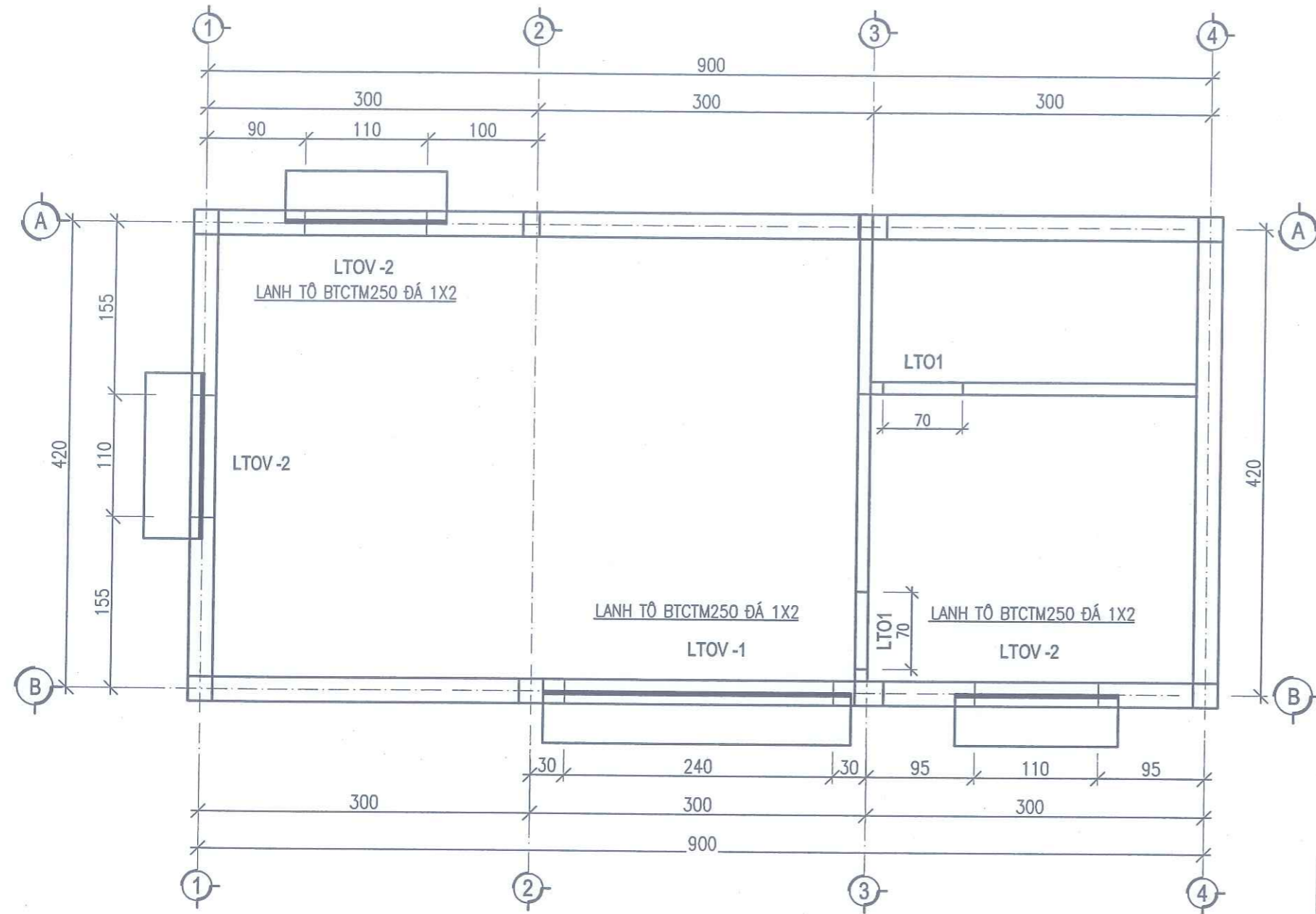
Ngày tháng năm 20.....

Ký tên

 CÔNG TY CỔ PHẦN TƯ VẤN XÂY DỰNG NÔNG NGHIỆP - PTINT BẮC NINH CÔNG TY CỔ PHẦN TƯ VẤN XÂY DỰNG NÔNG NGHIỆP - PTINT BẮC NINH	CÔNG TRÌNH: CẢI TẠO, NÂNG CẤP CÁC TRẠM BƠM CỎ CỎ, TRUNG THÀNH 2 THUỘC KẾ HOẠCH SỬA CHỮA ĐỊNH KỲ TÀI SẢN KCHT THỦY LỢI NĂM 2025 HUYỆN GIA BÌNH - TỈNH BẮC NINH
	BẢNG THỐNG KÊ THÉP
P.GIÁM ĐỐC CT: NGUYỄN VĂN HOÀNG XƯỞNG TRƯỞNG TK: ĐẶNG VĂN NINH CHỦ NHIỆM CT: HOÀNG TÙNG THIẾT KẾ: HOÀNG TÙNG KIỂM TRA: TẠ ĐÌNH TUYẾN	GIAI ĐOẠN: BCKTKT TỈ LỆ: 1/ NĂM 2025
NO:	

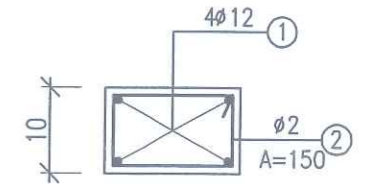
MẶT BẰNG LANH TÔ

TỶ LỆ 1:100



CẮT NGANG LTO 1; L=1.0M

TỶ LỆ 1:100

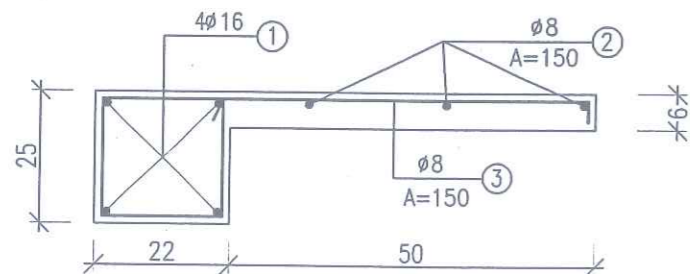


CÔNG TY TNHH MTV KCTCTL NAM ĐƯƠNG
PHÊ DUYỆT
 Theo Quyết định số: /
 Ngày tháng năm 20.....
 Ký tên

SỞ NÔNG NGHIỆP VÀ MÔI TRƯỜNG BẮC NINH
THẨM ĐỊNH
 Theo Văn bản số: /
 Ngày: tháng năm 20.....
 Người thẩm định ký tên: *[Signature]*

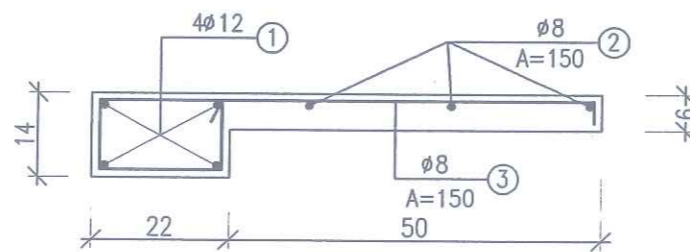
CẮT NGANG LTOV 1; L=2,75M

TỶ LỆ 1:100



CẮT NGANG LTOV 1; L=1.5M

TỶ LỆ 1:100



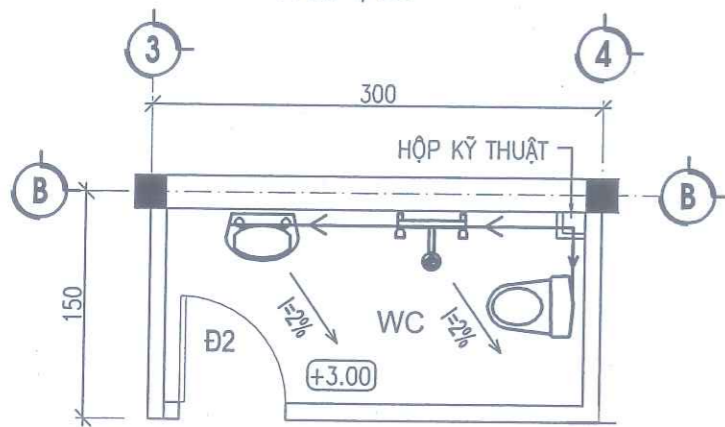
BẢNG THỐNG KẾ CẤU THẤP

TẦNG C.KI?N	S? HI?U	HÌNH D?NG - K?CH TH?C	ÉI?NG K?NH (mm)	CHI?U D?I 1 THANH (mm)	S? L?NG		T?NG CHI?U D?I (m)	T?NG T.L?NG (Kg)
					1 C.KI?N	T.B?		
LTOV-1	S? L?NG: 3	1	12	1450	4	12	17.4	15.45
		2	8	1450	3	9	13.05	4.57
		3	8	1220	11	33	40.26	15.90
LTOV-2	S? L?NG: 1	1	16	3950	4	4	15.8	24.94
		2	8	3950	3	3	11.85	4.68
		3	8	1460	28	28	40.88	16.13

		CÔNG TRÌNH: CẢI TẠO, NÂNG CẤP CÁC TRẠM BƠM CỎ CỎ, TRUNG THÀNH 2 THUỘC KẾ HOẠCH SỬA CHỮA ĐỊNH KỲ TẠI SẢN KCHT THỦY LỢI NĂM 2025 HUYỆN GIA BÌNH - TỈNH BẮC NINH	
P.GIÁM ĐỐC CT: NGUYỄN VĂN HOÀNG		MẶT BẰNG LANH TÔ	
XƯỞNG TRƯỞNG TK: ĐẶNG VĂN NINH			
CHỦ NHIỆM CT: HOÀNG TÙNG		GIAI ĐOẠN: BCKTKT	
THIẾT KẾ: HOÀNG TÙNG		TỈ LỆ: 1/	
KIỂM TRA: TẠ ĐÌNH TUYẾN		NĂM 2025	
		NO:	

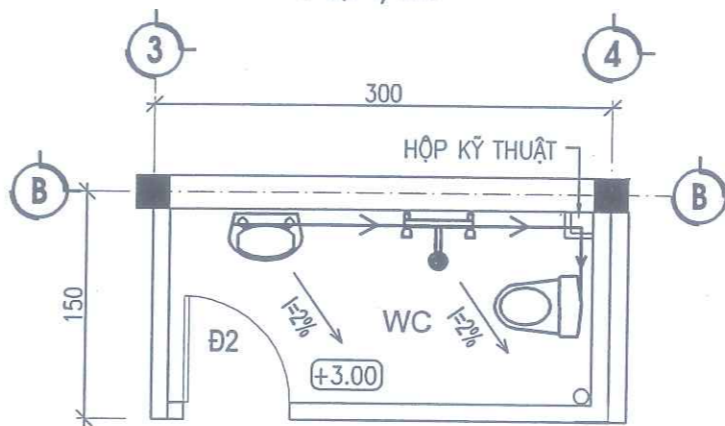
MẶT BẰNG CẤP NƯỚC

TỶ LỆ: 1/100

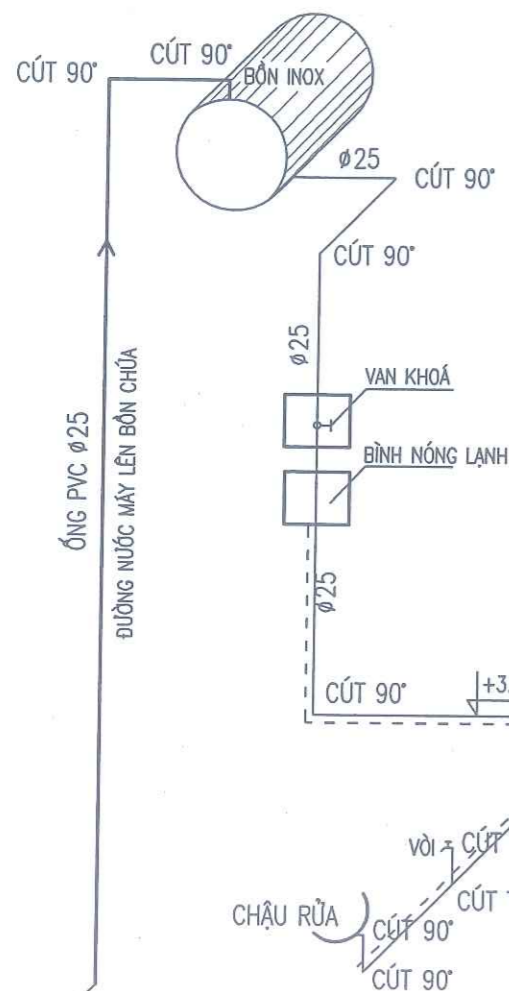


MẶT BẰNG THOÁT NƯỚC

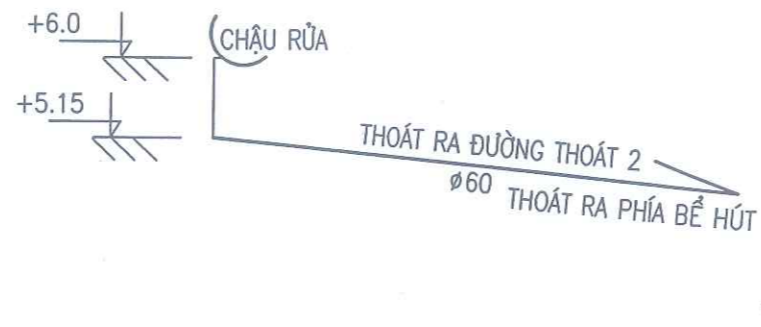
TỶ LỆ: 1/100



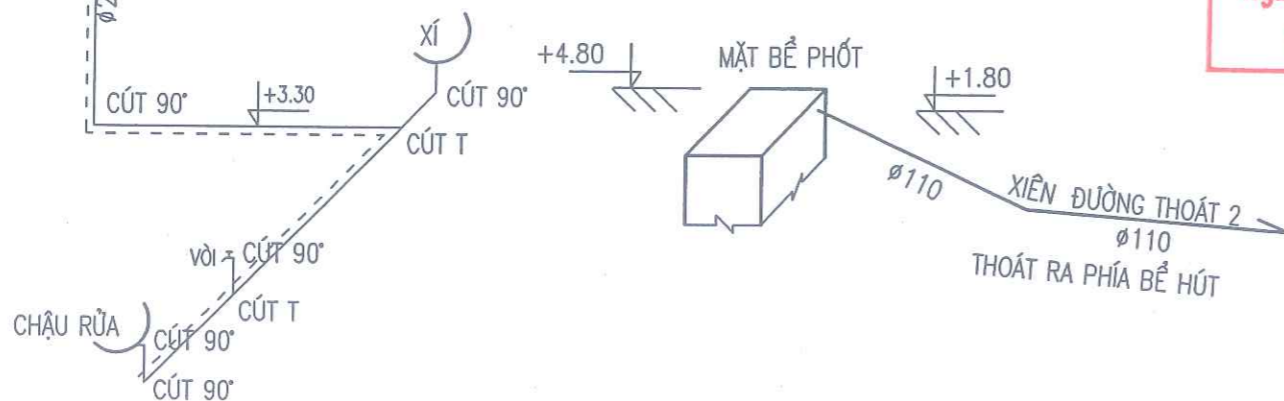
SƠ ĐỒ CẤP NƯỚC



SƠ ĐỒ THOÁT NƯỚC 1



SƠ ĐỒ THOÁT NƯỚC 2



BẢNG THỐNG KÊ VẬT LIỆU NƯỚC

VẬT LIỆU NHỰA PVC ĐƯỜNG CẤP		
CÚT 90° Ø25	10	CHIÉC
CÚT T Ø25	2	CHIÉC
VAN KHOÁ Ø25	1	CHIÉC
VAN PHAO TỰ ĐỘNG	1	CHIÉC
ỐNG PVC Ø25 CHỊU NHIỆT	10	M
CÚT 90° Ø25 CHỊU NHIỆT	2	CHIÉC
CÚT T Ø25 CHỊU NHIỆT	2	CHIÉC
VẬT LIỆU NHỰA PVC ĐƯỜNG THOÁT		
CÚT GÓC XIÊN Ø 110	4	CHIÉC
CÚT NỐI 60- 110	4	CHIÉC
CÚT T Ø60	4	CHIÉC
CÚT GÓC Ø60	3	CHIÉC
PHỄU THU NƯỚC Ø 60	1	CHIÉC
ỐNG PVC Ø60	10	M
ỐNG PVC Ø90	10	M
ỐNG PVC Ø110	10	M
THIẾT BỊ VỆ SINH		
XÍ BỆT	1	BỘ
CHẬU RỬA MẶT	1	BỘ
VÒI ĐÔI CHẬU RỬA + SEN TẮM	1	BỘ
VÒI CÁT	1	BỘ

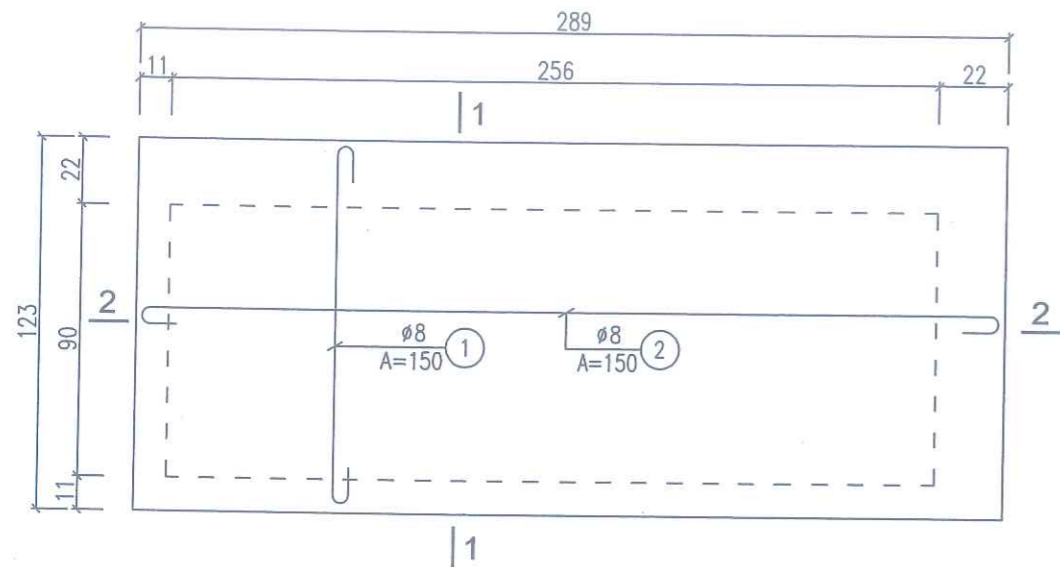
CÔNG TY TNHH MTV KTCCTL NAM ĐUÔNG
PHÊ DUYỆT
 Theo Quyết định số: /
 Ngày tháng năm 20.....
 Ký tên

SỞ HỒNG HẢI VÀ KIÊN GIANG BẮC NINH
THẨM ĐỊNH
 Theo Văn bản số: /
 Ngày tháng năm 20.....
 Người thẩm định ký tên: *[Signature]*

ỐNG HDPE Ø25: L=380M
 LẤY NƯỚC TỪ ĐƯỜNG DẪN NƯỚC
 TỪ CƠ SỞ SX KIM OANH

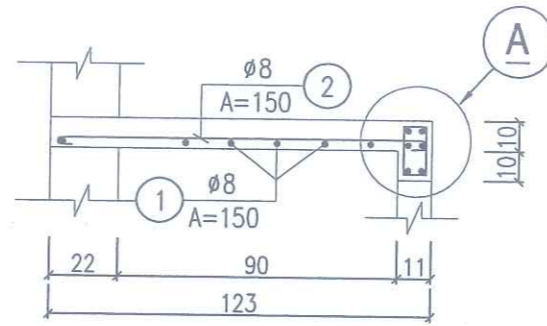
GHI CHÚ:
 - KÍCH THƯỚC THỦY CÔNG THỂ HIỆN LÀ CM, THÉP LÀ MM
 - CAO TRÌNH THỂ HIỆN TRONG BẢN VẼ LÀ: M

 CÔNG TY CỔ PHẦN TƯ VẤN XÂY DỰNG NÔNG NGHIỆP - PTNT BẮC NINH	P. GIÁM ĐỐC CT XƯƠNG TRƯỜNG TK CHỦ NHIỆM CT THIẾT KẾ KIỂM TRA	NGUYỄN VĂN HOÀNG ĐẶNG VĂN NINH HOÀNG TÙNG HOÀNG TÙNG TẠ ĐÌNH TUYẾN	CÔNG TRÌNH: SỬA CHỮA TRẠM BƠM CỔ CÒ, TRUNG THÀNH 2 THUỘC KẾ HOẠCH SỬA CHỮA ĐỊNH KỲ TÀI SẢN KCHT THỦY LỢI NĂM 2025	
			MẶT BẰNG CẤP, THOÁT NƯỚC GIAI ĐOẠN: BCKTKT TỶ LỆ: 1/100 NĂM 2025	
			NO:	



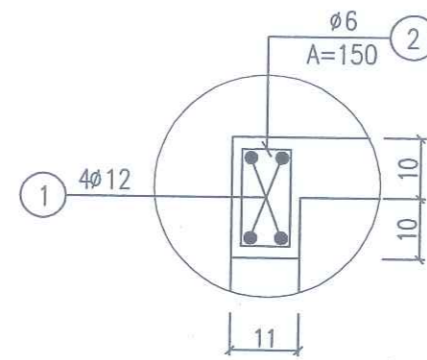
CỐT THÉP TRẦN WC

TỶ LỆ: 1:50



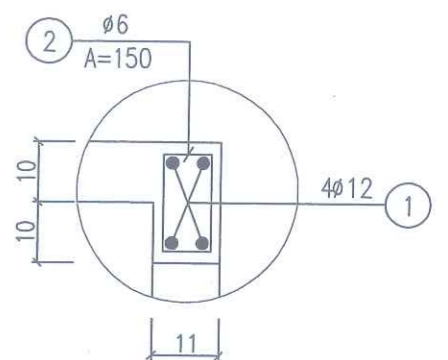
CẮT 1 - 1

TỶ LỆ: 1:50



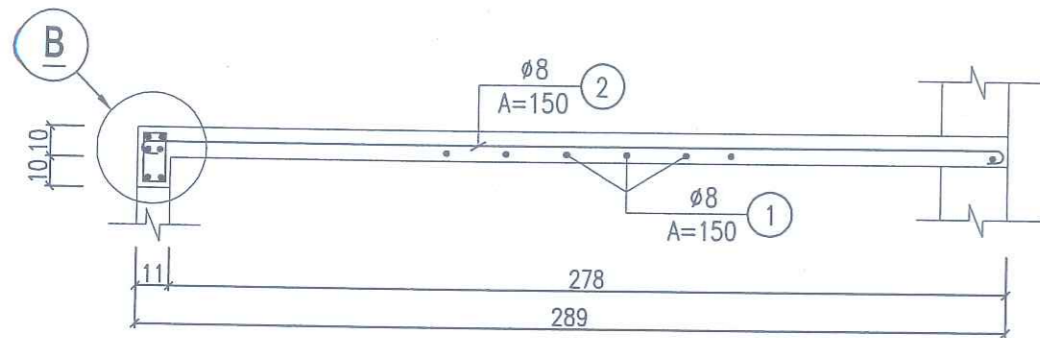
CHI TIẾT A (DẦM DW1)

TỶ LỆ: 1:50



CHI TIẾT B (DẦM DW2)

TỶ LỆ: 1:50



CẮT 2 - 2

TỶ LỆ: 1:50

CÔNG TY TNHH MTV KTCTL NAM ĐƯƠNG
PHÊ DUYỆT
Theo Quyết định số: /
Ngày tháng năm 20.....
Ký tên

SỞ NÔNG NGHIỆP VÀ MÔI TRƯỜNG BẮC NINH
THẨM ĐỊNH
Theo Văn bản số: /
Ngày: tháng năm 20.....
Người thẩm định ký tên: *[Signature]*

BẢNG THỐNG KÊ CỐT THÉP

TÊN C.KIỆN	SỐ HIỆU	HÌNH DẠNG - KÍCH THƯỚC	ĐƯỜNG KÍNH (mm)	CHIỀU DÀI 1 THANH (mm)	SỐ LƯỢNG		TỔNG CHIỀU DÀI (m)	TỔNG T.LƯỢNG (Kg)
					1 C.KIỆN	T.BỘ		
DW1 Số lượng: 1	1	2840	12	2840	4	4	11.36	10.09
	2	160 70 30 50	6	560	20	20	11.20	2.49
DW2 Số lượng: 1	1	1180	12	1180	4	4	4.72	4.19
	2	160 70 30 50	6	560	9	9	5.04	1.12

- Trọng lượng thép có đường kính Ø6 = 3.61 kg
- Trọng lượng thép có đường kính Ø12 = 14.28 kg

BẢNG THỐNG KÊ CỐT THÉP

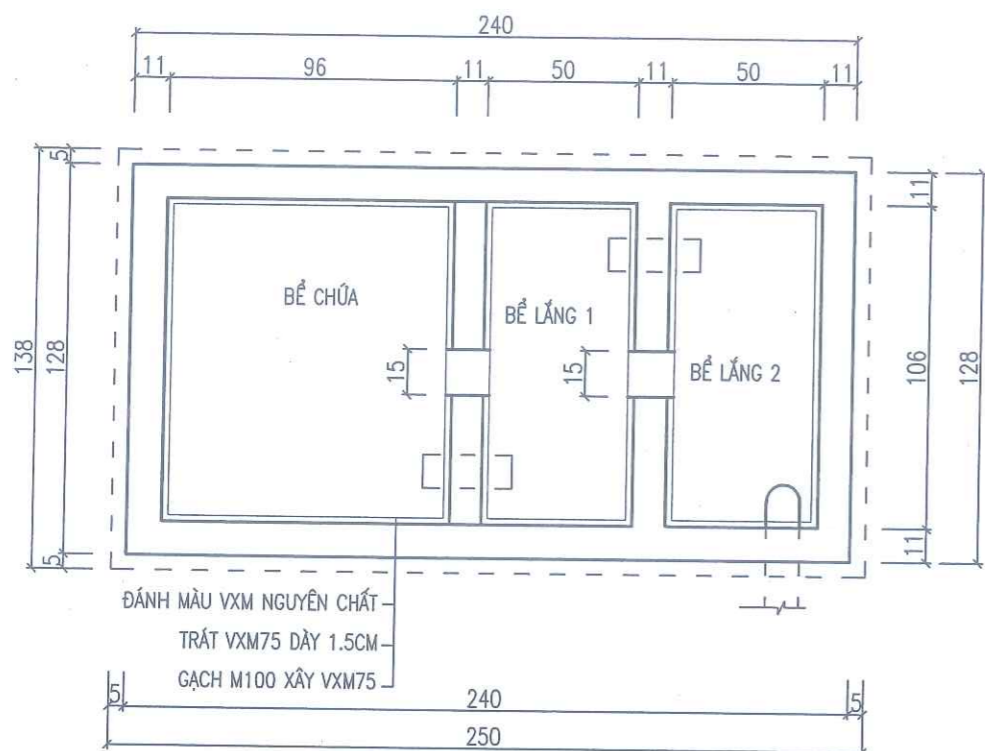
TÊN C.KIỆN	SỐ HIỆU	HÌNH DẠNG - KÍCH THƯỚC	ĐƯỜNG KÍNH (mm)	CHIỀU DÀI 1 THANH (mm)	SỐ LƯỢNG		TỔNG CHIỀU DÀI (m)	TỔNG T.LƯỢNG (Kg)
					1 C.KIỆN	T.BỘ		
Sàn WC Số lượng: 1	1	50 1180 50	8	1280	20	20	25.60	10.11
	2	50 2840 50	8	2940	9	9	26.46	10.45

- Trọng lượng thép có đường kính Ø8 = 20.56 kg

		CÔNG TY CỔ PHẦN TƯ VẤN XÂY DỰNG NÔNG NGHIỆP - PTNT BẮC NINH		CÔNG TRÌNH: SỬA CHỮA TRẠM BƠM CỔ CÒ, TRUNG THÀNH 2 THUỘC KẾ HOẠCH SỬA CHỮA ĐỊNH KỲ TÀI SẢN KCHT THỦY LỢI NĂM 2025	
P.GIÁM ĐỐC CT	<i>[Signature]</i>	NGUYỄN VĂN HOÀNG	CỐT THÉP TRẦN WC GIAI ĐOẠN: BCKTKT TỶ LỆ: 1/100, 1/50 NĂM 2025		
XƯỞNG TRƯỞNG TK	<i>[Signature]</i>	ĐẶNG VĂN NINH			
CHỦ NHIỆM CT	<i>[Signature]</i>	HOÀNG TÙNG			
THIẾT KẾ	<i>[Signature]</i>	HOÀNG TÙNG			
KIỂM TRA	<i>[Signature]</i>	TẠ ĐÌNH TUYẾN	NO: NT-		

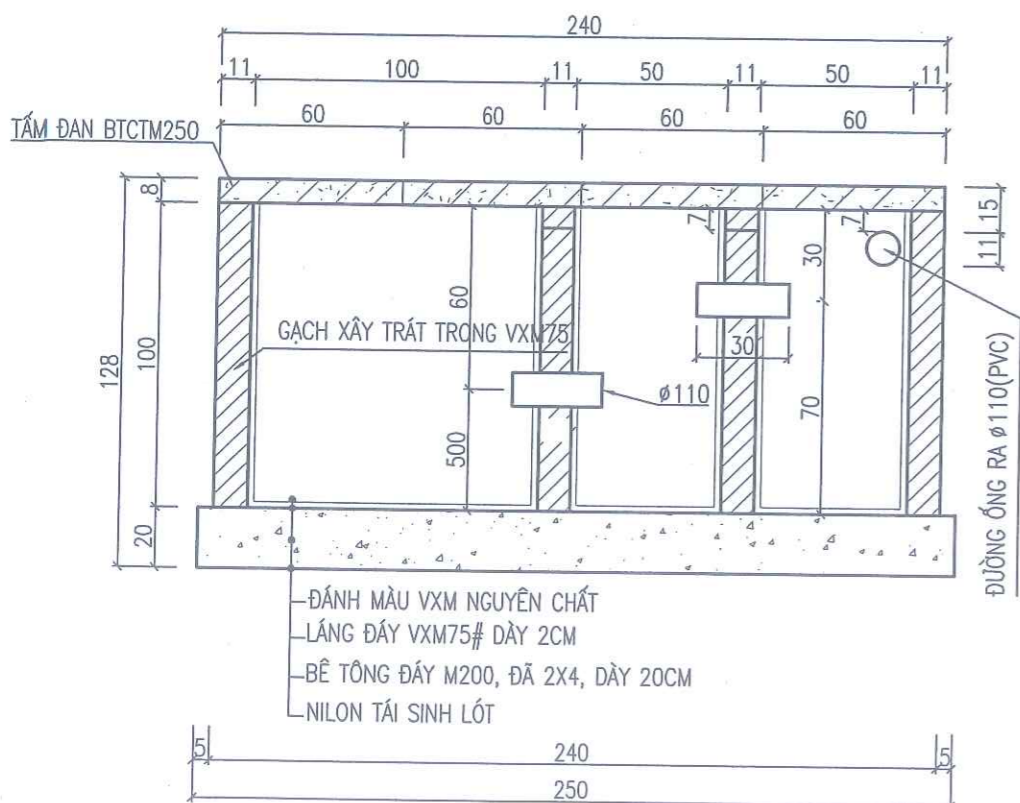
MẶT BẰNG BỂ PHỐT

TỶ LỆ: 1/50



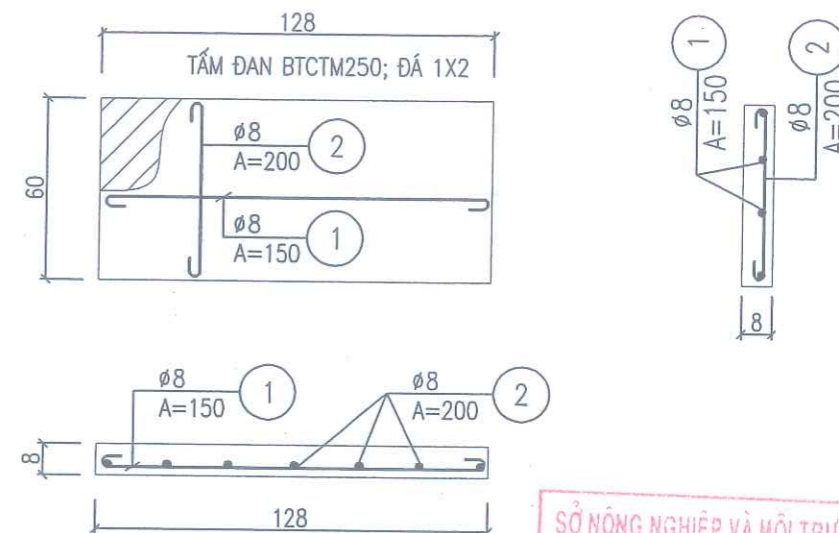
CẮT DỌC BỂ PHỐT

TỶ LỆ: 1/50



TẤM ĐAN LẮP BỂ PHỐT (04 CK)

TỶ LỆ: 1/50



SỞ NÔNG NGHIỆP VÀ MÔI TRƯỜNG BẮC NINH
THẨM ĐỊNH
Theo Văn bản số: /
Ngày: tháng năm 20.....
Người thẩm định ký tên: *[Signature]*

BẢNG THÔNG KÊ CỐT THÉP

TÊN C.KIỆN	SỐ HIỆU	HÌNH DẠNG - KÍCH THƯỚC	ĐƯỜNG KÍNH (mm)	CHIỀU DÀI 1 THANH (mm)	SỐ LƯỢNG		TỔNG CHIỀU DÀI (m)	TỔNG T.LƯỢNG (Kg)
					1 C.KIỆN	T.BỘ		
Tấm đan	1	50 1230 50	8	1330	4	4	5.32	2.10
Số lượng: 1	2	50 450 50	8	550	8	8	4.40	1.74

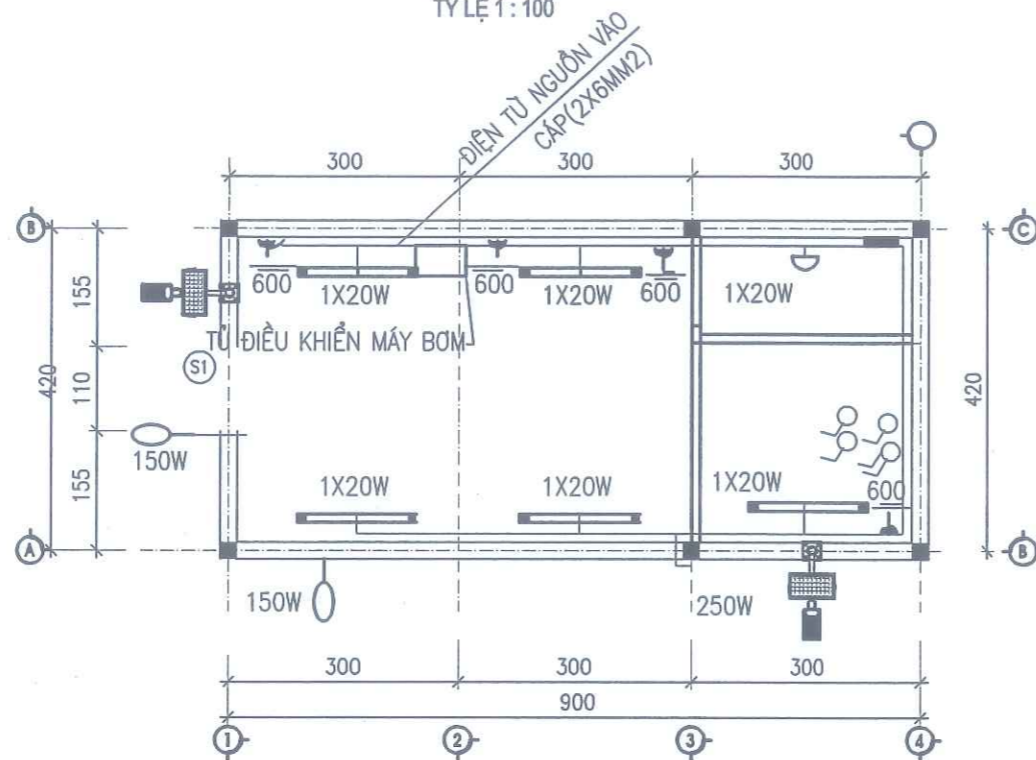
- Trọng lượng thép có đường kính Ø8 = 3.84 kg

CÔNG TY TNHH MTV KTCTTL NAM ĐƯƠNG
PHÊ DUYỆT
Theo Quyết định số: /
Ngày: tháng năm 20.....
Ký tên

		CÔNG TRÌNH: SỬA CHỮA TRẠM BƠM CỎ CÒ, TRUNG THÀNH 2 THUỘC KẾ HOẠCH SỬA CHỮA ĐỊNH KỲ TÀI SẢN KCHT THỦY LỢI NĂM 2025	
P.GIÁM ĐỐC CT	NGUYỄN VĂN HOÀNG	CHI TIẾT BỂ PHỐT	
XƯỞNG TRƯỞNG TK	ĐẶNG VĂN NINH		
CHỦ NHIỆM CT	HOÀNG TÙNG	GIAI ĐOẠN: BCKTKT	
THIẾT KẾ	HOÀNG TÙNG	TỶ LỆ: 1/100	
KIỂM TRA	TẠ ĐÌNH TUYẾN	NĂM 2025	
		NO: NT-	

MẶT BẰNG ĐIỆN NHÀ TRẠM

TỶ LỆ 1:100



SƠ ĐỒ ĐI DÂY

TB ĐÓNG CẮT ĐO LƯỜNG BẢO VỆ	CÔNG SUẤT W	ĐI DÂY	PHỤ TẢI
1	2	3	4
	1920 750	PVC 2 (1 X 2.5) MM ² PVC 2 (1 X 2.5) MM ²	B2 - P1 B3 - P1
	120 250 250 250 1800 1500	PVC 2 (1 X 1.5) MM ² PVC 2 (1 X 2.5) MM ² PVC 2 (1 X 2.5) MM ² PVC 2 (1 X 2.5) MM ² PVC 2 (1 X 2.5) MM ² PVC 2 (1 X 2.5) MM ²	ĐÈN TUYP LED ĐÈN CAO ÁP ĐÈN CAO ÁP ĐÈN CAO ÁP Ổ CẮM BÌNH NÓNG LẠNH
	250 2X250 1500 1500	PVC 2 (1 X 2,5) MM ² PVC 2 (1 X 2,5) MM ² PVC 2 (1 X 2,5) MM ² PVC 2 (1 X 2,5) MM	ĐÈN LED ĐÈN LED BÌNH NÓNG LẠNH MÁY BƠM NƯỚC

CÔNG TY TNHH MTV KTCTTL NAM ĐƯƠNG
PHÊ DUYỆT
Theo Quyết định số: /
Ngày tháng năm 20.....
Ký tên

SỞ NÔNG NGHIỆP VÀ MÔI TRƯỜNG BẮC NINH
THẨM ĐỊNH
Theo Văn bản số: /
Ngày tháng năm 20.....
Người thẩm định ký tên: *[Signature]*

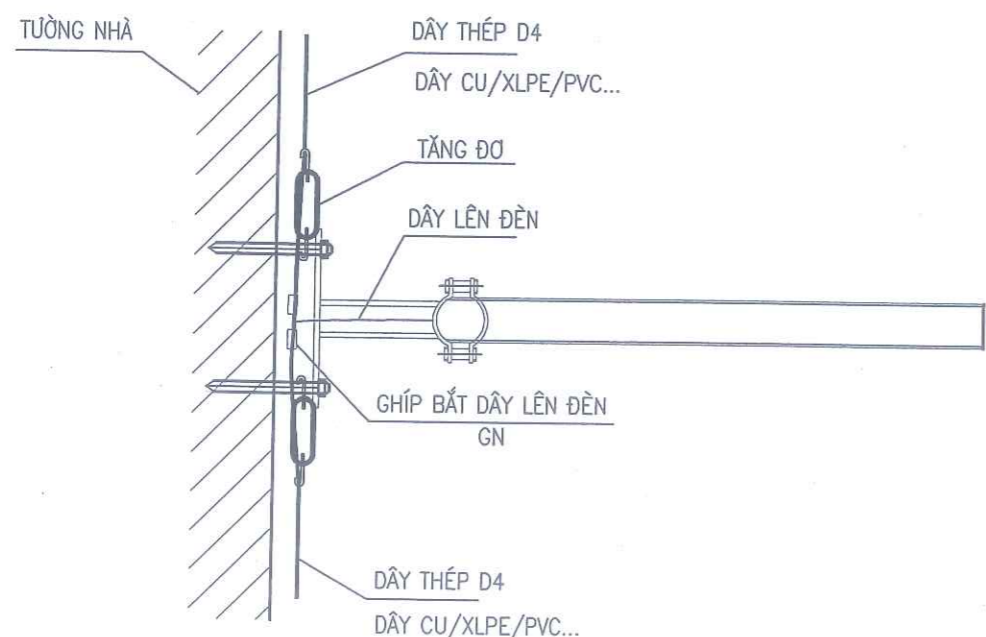
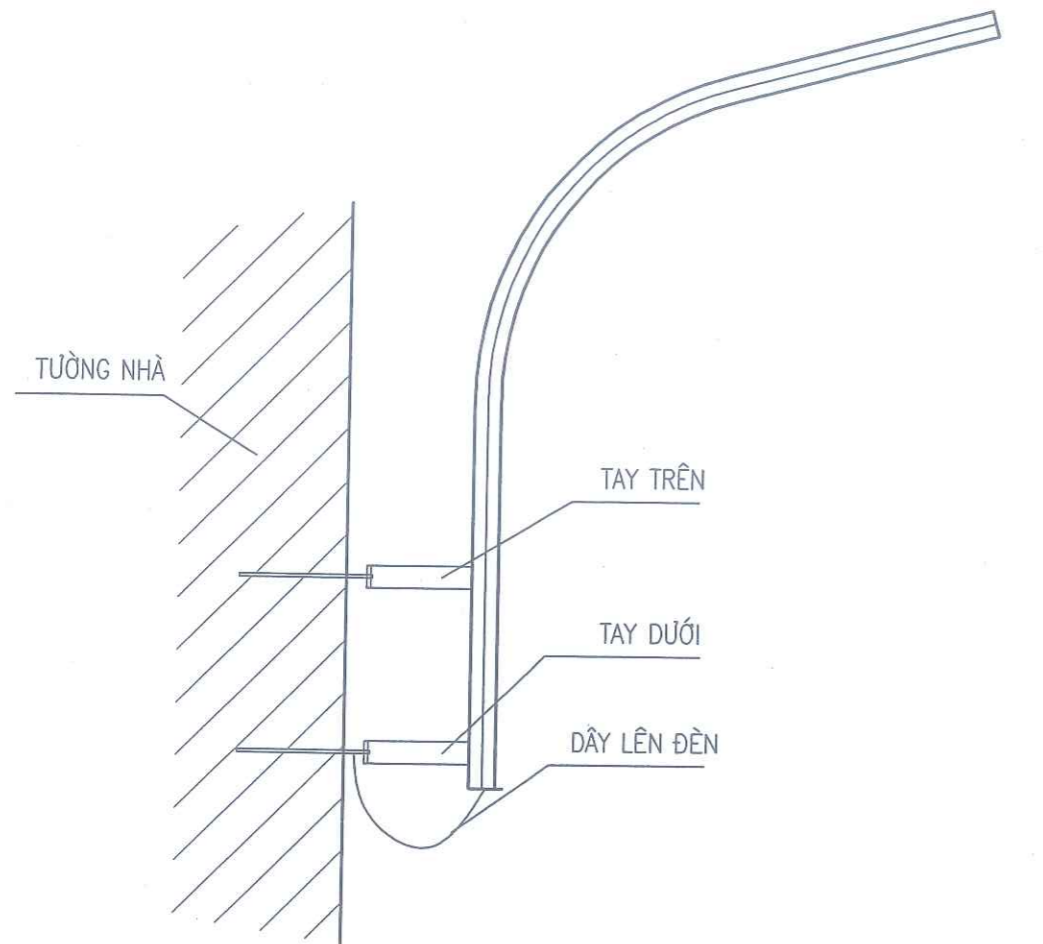
THỐNG KÊ VẬT LIỆU

STT	KÝ HIỆU	TÊN VẬT LIỆU	ĐƠN VỊ	S LƯỢNG
1		ĐÈN TUYP LED 1X20W 220V	BỘ	5
2		ĐẾ NHỰA CHỮ NHẬT (ĐẶT CHÌM)	CÁI	3
3		CÔNG TẮC ĐÈN 2 HẠT BẮM (ĐẶT CHÌM)	CÁI	2
4		Ổ CẮM (ĐẶT CHÌM)	CÁI	5
5		DÂY DẪN PVC 2 X 2.5MM ²	M	35
6		DÂY DẪN PVC 2X1.5 MM ²	M	40
7		CẤP 2 X6 MM	M	15
8		ỐNG NHỰA D50 HP	M	100
9		ẤP TÔ MÁT 1 PHA 30A - 250V	CÁI	1
10		ẤP TÔ MÁT 1 PHA 10A - 250V	CÁI	4
12		ĐÈN NĂNG LƯỢNG MẶT TRỜI 250W	CÁI	1
11		ĐÈN LED CAO ÁP 150W	CÁI	2

 CÔNG TY CỔ PHẦN TƯ VẤN XÂY DỰNG NÔNG NGHIỆP - PTNT BẮC NINH	CÔNG TRÌNH: CẢI TẠO, NÂNG CẤP CÁC TRẠM BƠM CỔ CÒ, TRUNG THÀNH 2 THUỘC KẾ HOẠCH SỬA CHỮA ĐỊNH KỲ TÀI SẢN KCHT THỦY LỢI NĂM 2025 HUYỆN GIA BÌNH - TỈNH BẮC NINH	
	P.GIÁM ĐỐC CT CỔ PHẦN TƯ VẤN XÂY DỰNG NÔNG NGHIỆP - PTNT BẮC NINH NGUYỄN VĂN HOÀNG	MẶT BẰNG ĐIỆN NHÀ TRẠM
XƯỞNG TRƯỞNG TK ĐẶNG VĂN NINH	CHỦ NHIỆM CT HOÀNG TÙNG	GIAI ĐOẠN: BCKTKT
THIẾT KẾ HOÀNG TÙNG	KIỂM TRA TẠ ĐÌNH TUYẾN	TỈ LỆ: 1/ NĂM 2025
		NO: Đ-02

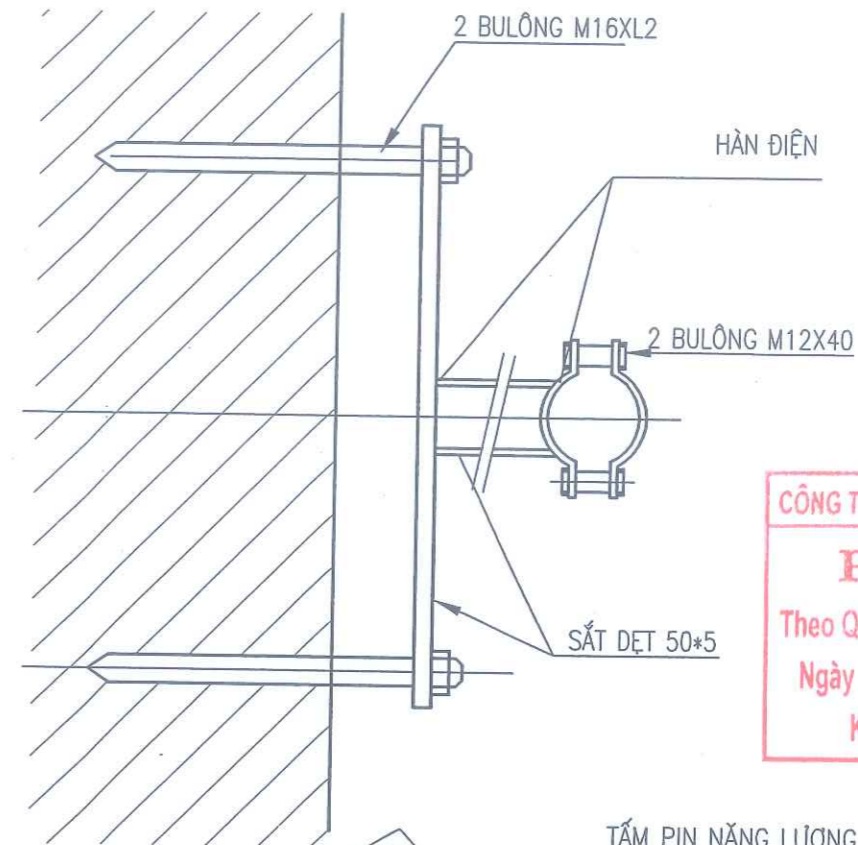
CHI TIẾT BẮT CẦN ĐÈN

TỶ LỆ: 1/10

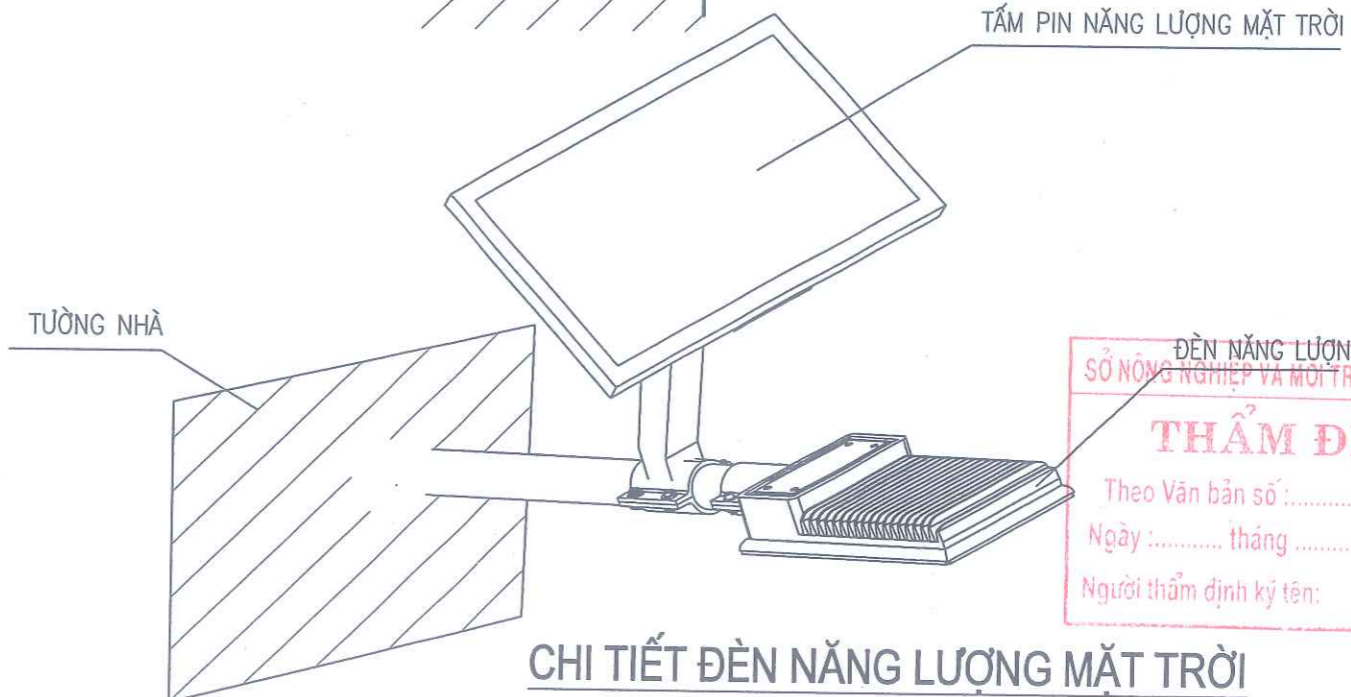


CHI TIẾT TAY TRÊN - TAY DƯỚI

TỶ LỆ: 1/10



CÔNG TY TNHH MTV KTC TTL NAM ĐUÔNG
PHÊ DUYỆT
 Theo Quyết định số: /
 Ngày tháng năm 20.....
 Ký tên



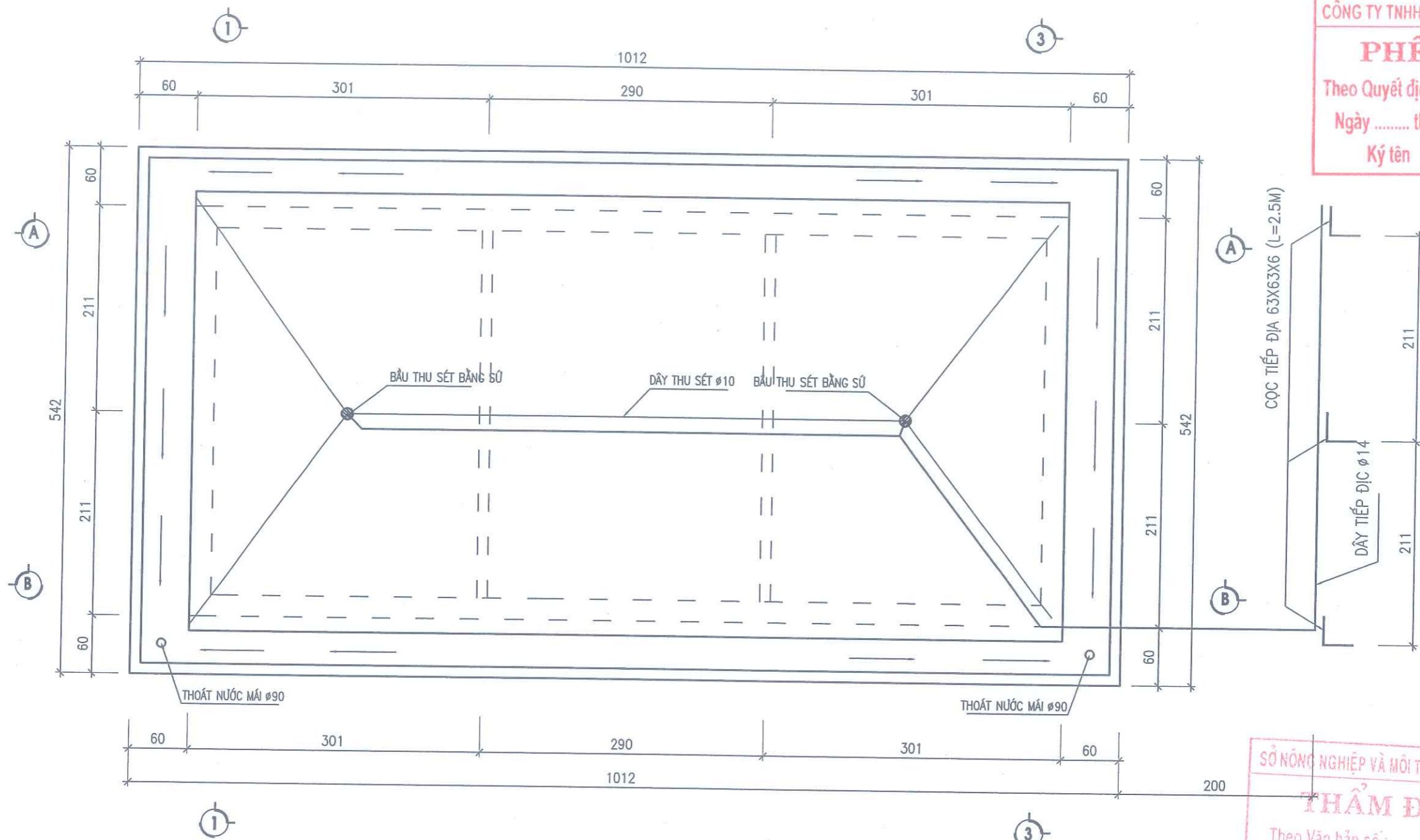
ĐÈN NĂNG LƯỢNG MẶT TRỜI 250W
 SỞ NÔNG NGHIỆP VÀ MÔI TRƯỜNG BẮC NINH
THẨM ĐỊNH
 Theo Văn bản số: /
 Ngày: tháng năm 20
 Người thẩm định ký tên:

CHI TIẾT ĐÈN NĂNG LƯỢNG MẶT TRỜI

		CÔNG TRÌNH: SỬA CHỮA TRẠM BƠM CỔ CÒ, TRUNG THÀNH 2 THUỘC KẾ HOẠCH SỬA CHỮA ĐỊNH KỲ TÀI SẢN KCHT THỦY LỢI NĂM 2025	
P.GIÁM ĐỐC CT XƯƠNG TRƯỞNG TKP CHỦ NHIỆM CT THIẾT KẾ KIỂM TRA		CÔNG TY CỔ PHẦN TƯ VẤN XÂY DỰNG NÔNG NGHIỆP - PTNT BẮC NINH NGUYỄN VĂN HOÀNG ĐĂNG VĂN NINH HOÀNG TÙNG HOÀNG TÙNG TẠ ĐÌNH TUYẾN	
		CHI TIẾT ĐÈN NLMT	
		GIAI ĐOẠN: BCKTKT	
		TỶ LỆ: 1/10 NĂM 2025	
		NO: Đ-02	

MẶT BẰNG CHỐNG SÉT

TỶ LỆ 1:50



CÔNG TY TNHH MTV KTCTTL NAM ĐUÔNG
PHÊ DUYỆT
 Theo Quyết định số:/.....
 Ngày tháng năm 20.....
 Ký tên

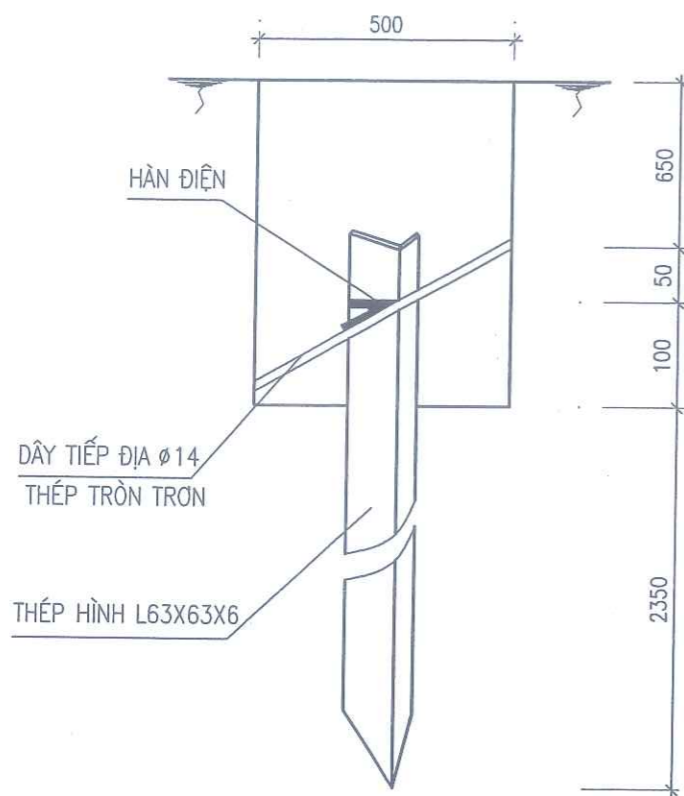
SỞ NÔNG NGHIỆP VÀ MÔI TRƯỜNG BẮC NINH
THẨM ĐỊNH
 Theo Văn bản số:/.....
 Ngày: tháng năm 20.....
 Người thẩm định ký tên: *[Signature]*

BẢNG THỐNG KÊ VẬT LIỆU

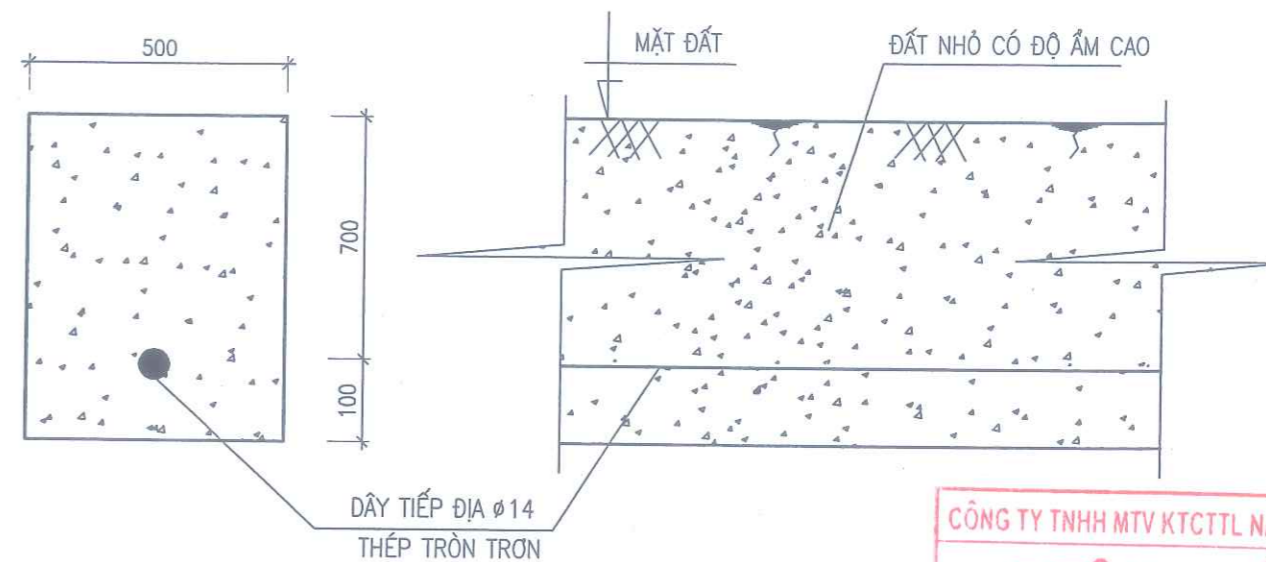
STT	VẬT LIỆU	ĐƠN VỊ	S. LƯỢNG	CHIỀU DÀI 1 THANH (M)	TỔNG CHIỀU DÀI (M)	P (KG/M)	KHỐI LƯỢNG
1	DÂY THU SÉT Ø10	KG	1	35	35	0.617	21.96
2	DÂY TIẾP ĐỊA Ø14	KG	1	5	5	1.21	6.05
3	ĐỆM CAO SU	CÁI	4				4
4	CỌC TIẾP ĐỊA L 63X63X6	CỌC	2	2.5	3	7.5	42.9
5	KIM THU SÉT L=1M	CÁI	2				2
6	BU LÔNG M12-200	BỘ	2	2	4		4

 CÔNG TY CỔ PHẦN TƯ VẤN XÂY DỰNG NÔNG NGHIỆP - PTNT BẮC NINH	P. GIÁM ĐỐC CT: NGUYỄN VĂN HOÀNG XƯỞNG TRƯỞNG TK: ĐẶNG VĂN NINH CHỦ NHIỆM CT: HOÀNG TÙNG THIẾT KẾ: HOÀNG TÙNG KIỂM TRA: TẠ ĐÌNH TUYÊN	CÔNG TRÌNH: CẢI TẠO, NÂNG CẤP CÁC TRẠM BOM CỐ CỎ, TRUNG THÀNH 2 THUỘC KẾ HOẠCH SỬA CHỮA ĐỊNH KỲ TÀI SẢN KCHT THỦY LỢI NĂM 2025 HUYỆN GIA BÌNH - TỈNH BẮC NINH
	MẶT BẰNG CHỐNG SÉT	
		GIAI ĐOẠN: BCKTKT TỶ LỆ: 1/ NĂM 2025
		NO:

CHI TIẾT CỌC TIẾP ĐỊA

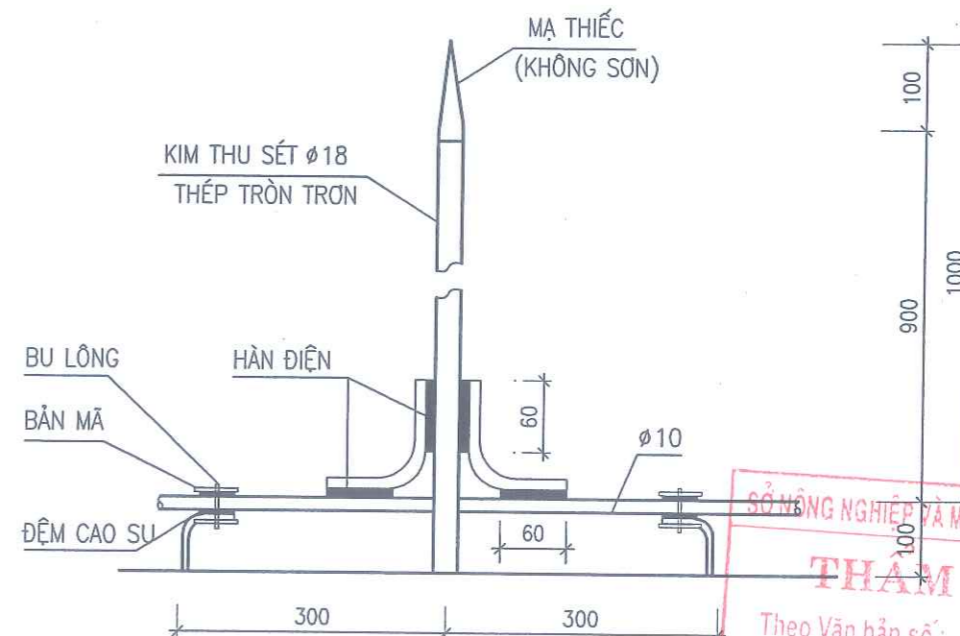


CHI TIẾT CHỖ DÂY TIẾP ĐỊA



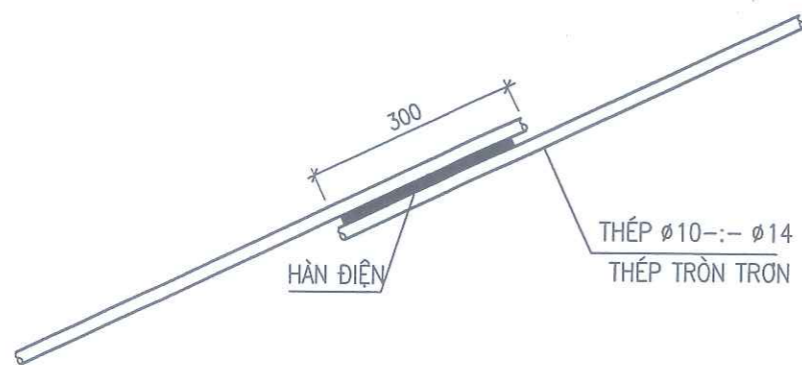
CÔNG TY TNHH MTV KTCTTL NAM ĐƯƠNG
PHÊ DUYỆT
 Theo Quyết định số: /
 Ngày tháng năm 20.....
 Ký tên

CHI TIẾT KIM THU SÉT



SỞ CÔNG NGHIỆP VÀ MÔI TRƯỜNG BẮC NINH
THẨM ĐỊNH
 Theo Văn bản số: /
 Ngày tháng năm 20.....
 Người thẩm định ký tên: *[Signature]*

CHI TIẾT NỐI DÂY DẪN (TIẾP ĐỊA)



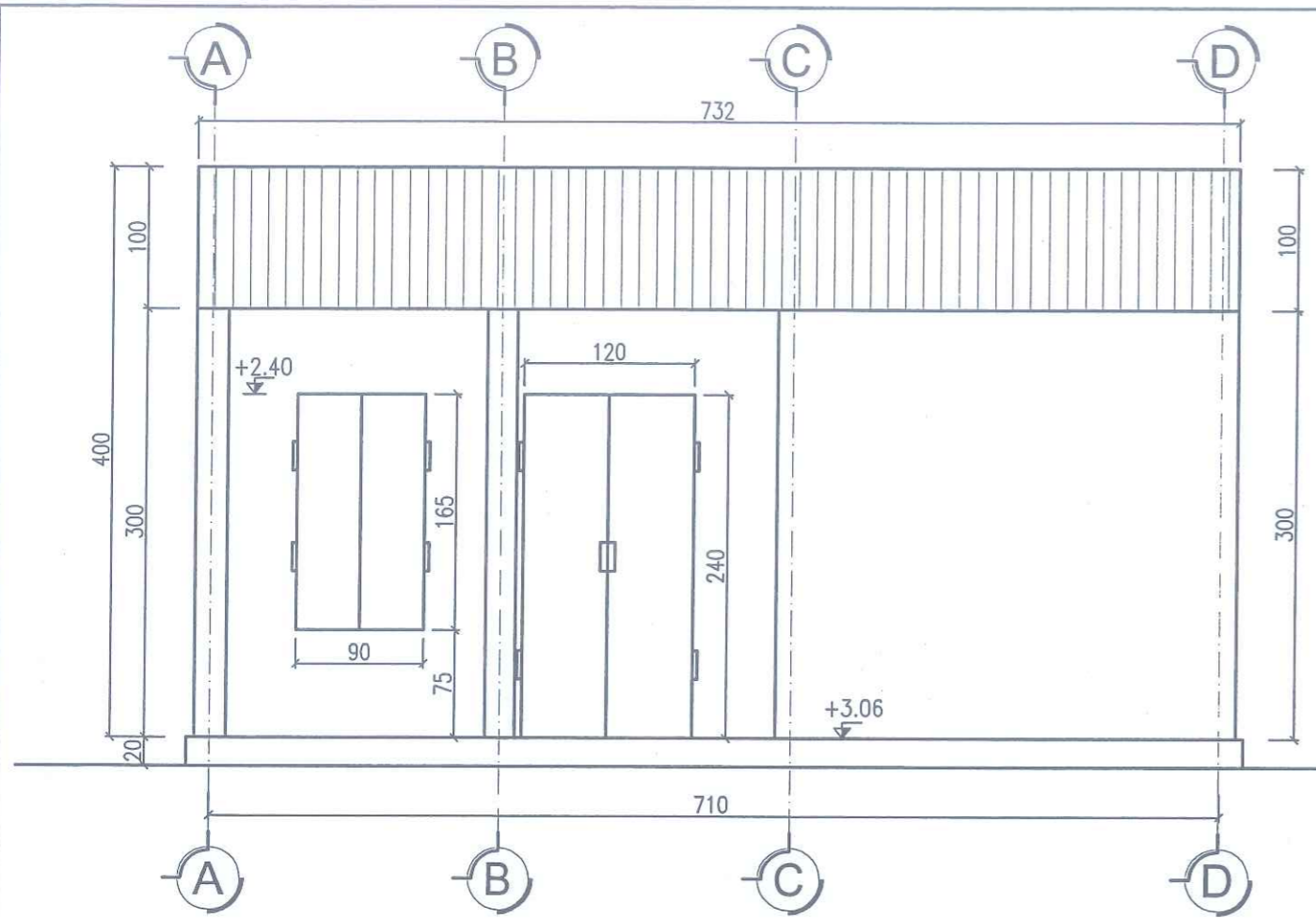
LƯU Ý:

- KIM THU SÉT Ø18 THÉP TRÒN TRƠN ĐẦU VƯỢT NHỎ MẠ THIỆC THÂN KIM SƠN CHỐNG RỈ 2 LỚP.
- DÂY DẪN SÉT Ø10 (Ø14) SƠN CHỐNG RỈ 2 LỚP, ĐẶT CÁCH XA ĐƯỜNG KIM LOẠI (NHƯ ỚNG DẪN NƯỚC, DẪN DẦU) TỪ 1,5M TRỞ LÊN, CÁC MỐI HÀN ĐÚNG YÊU CẦU KỸ THUẬT.
- KHI THI CÔNG XONG PHẦN TIẾP ĐẤT TIẾN HÀNH ĐO KIỂM TRA ĐIỆN TRỞ TIẾP ĐẤT ($R \leq 10$) THÌ ĐẠT, NẾU KHÔNG ĐẠT TRỊ SỐ TRÊN PHẢI BÁO NGAY THIẾT KẾ ĐỂ XỬ LÝ XONG MỚI ĐƯỢC THI CÔNG TIẾP.
- THI CÔNG XONG PHẦN TIẾP ĐẤT MỚI ĐƯỢC THI CÔNG PHẦN DẪN SÉT VÀ KIM THU SÉT.
- LẤP ĐẤT DÂY TIẾP ĐỊA DÙNG ĐẤT NHỎ CÓ ĐỘ ẨM CAO, KHÔNG DÙNG XỈ HOẶC GẠCH ĐÁ ĐỂ LẤP.

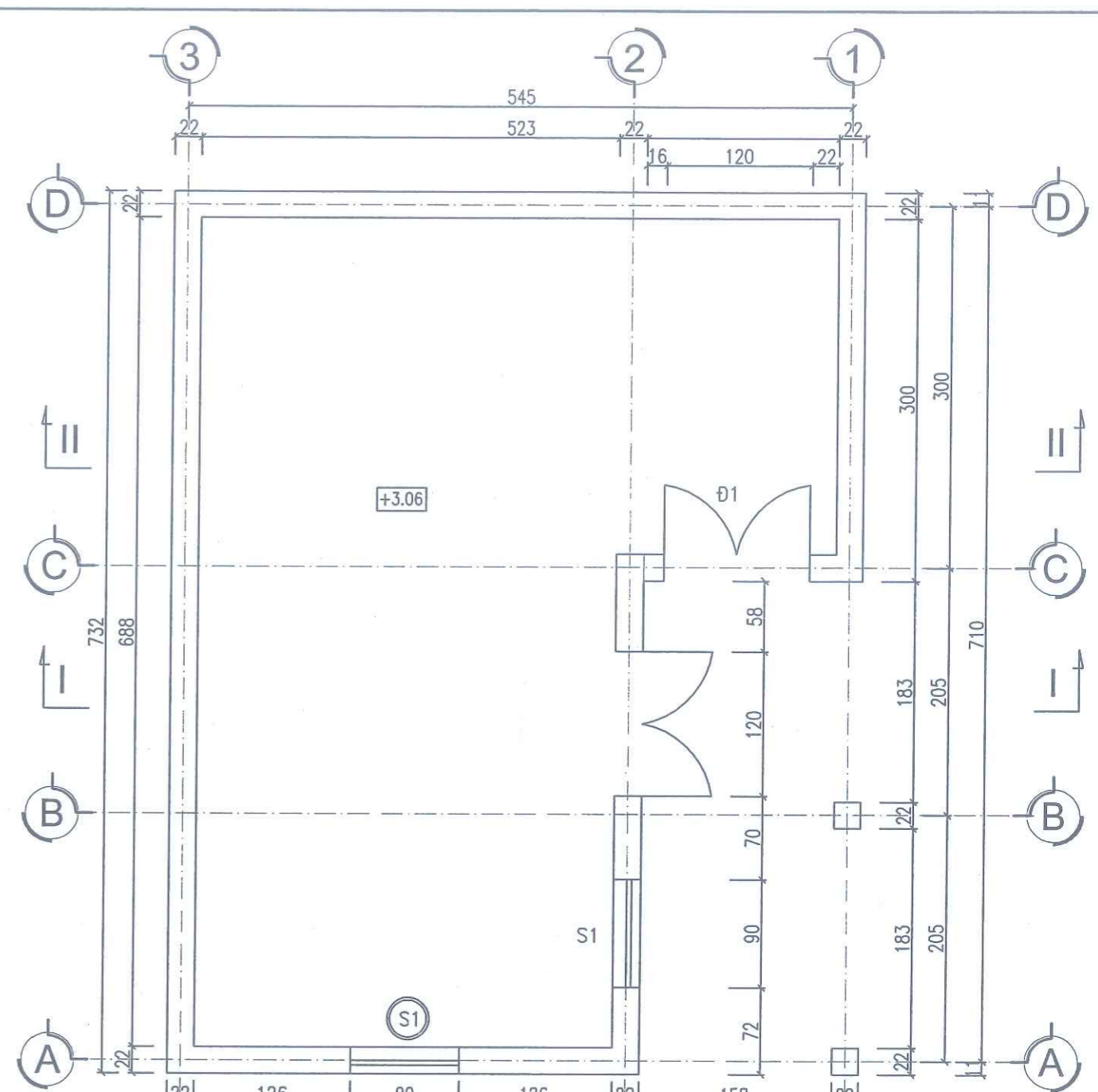
GHI CHÚ:

- KÍCH THƯỚC BÀN TRÊN VẼ THỂ HIỆN BẰNG ĐƠN VỊ MM, CAO TRÌNH THỂ HIỆN BẰNG M.

		CÔNG TRÌNH: CẢI TẠO, NÂNG CẤP CÁC TRẠM BƠM CỔ CỎ, TRUNG THÀNH 2 THUỘC KẾ HOẠCH SỬA CHỮA ĐỊNH KỲ TÀI SẢN KCHT THỦY LỢI NĂM 2025 HUYỆN GIA BÌNH - TỈNH BẮC NINH	
P. GIÁM ĐỐC CT	NGUYỄN VĂN HOÀNG	CHI TIẾT CHỐNG SÉT	
XƯỞNG TRƯỞNG TK	ĐẶNG VĂN NINH		
CHỦ NHIỆM CT	HOÀNG TÙNG	GIAI ĐOẠN: BCKTKT	NO: CS-01
THIẾT KẾ	HOÀNG TÙNG	TỈ LỆ: 1/	
KIỂM TRA	TẠ ĐÌNH TUYẾN	NĂM 2025	




MẶT ĐỨNG TRỰC A - D

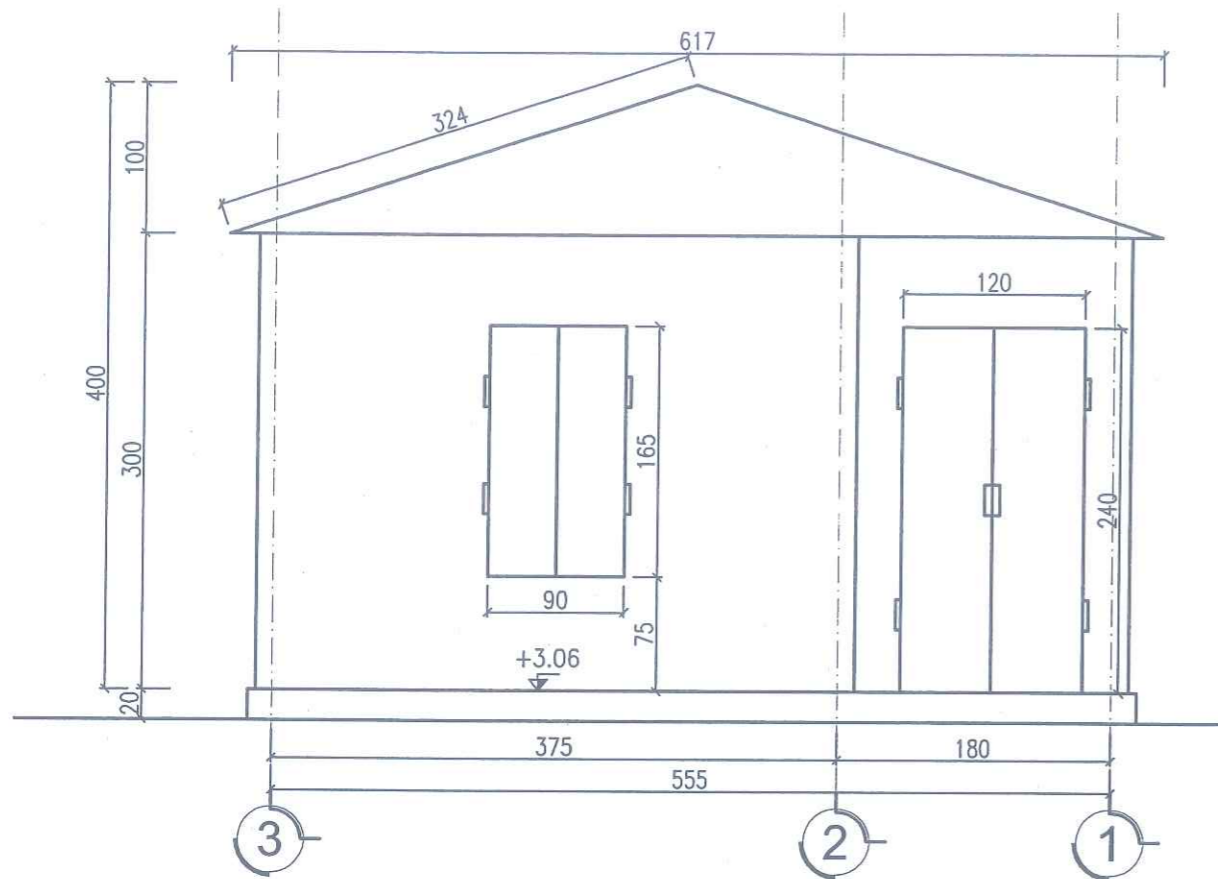


MẶT BẰNG HIỆN TRẠNG

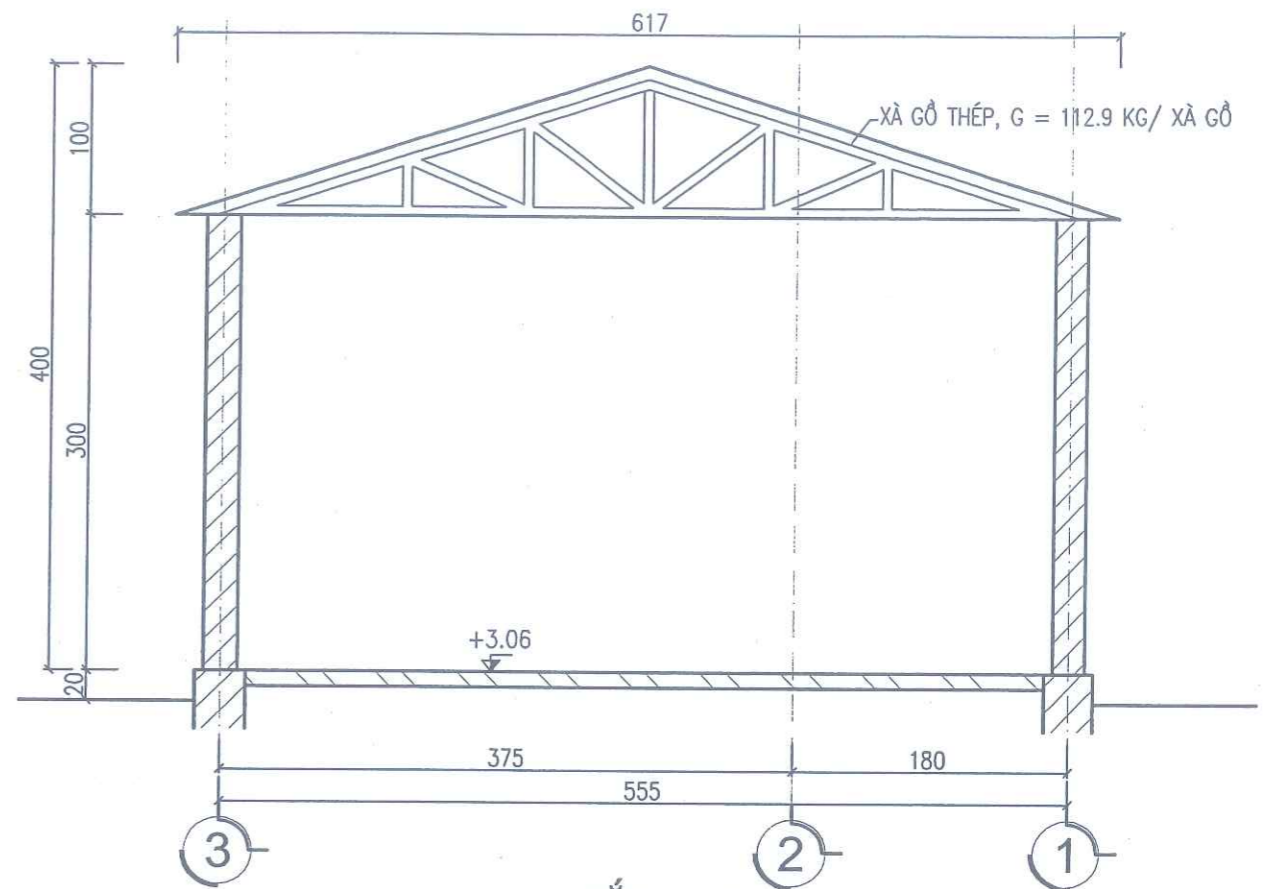
CÔNG TY TNHH MTV KTCCTL NAM ĐƯƠNG
PHÊ DUYỆT
 Theo Quyết định số : /
 Ngày tháng năm 20.....
 Ký tên

SỞ NÔNG NGHIỆP VÀ MÔI TRƯỜNG BẮC NINH
THẨM ĐỊNH
 Theo Văn bản số /
 Ngày tháng năm 20.....
 Người thẩm định ký tên: *[Signature]*

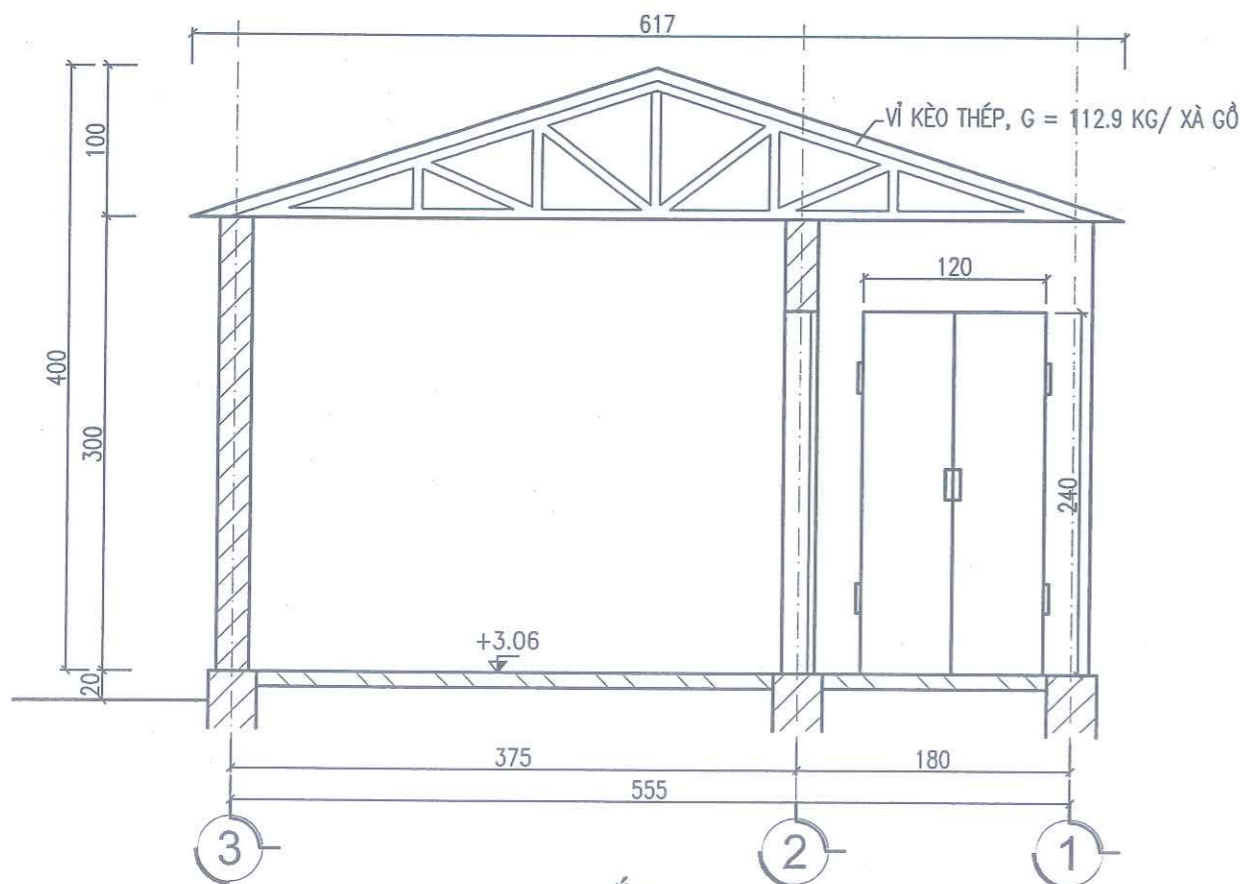
	CÔNG TY CỔ PHẦN TƯ VẤN XÂY DỰNG NÔNG NGHIỆP - PTNT BẮC NINH	CÔNG TRÌNH: SỬA CHỮA TRẠM BƠM CỎ CÒ, TRUNG THÀNH 2 THUỘC KẾ HOẠCH SỬA CHỮA ĐỊNH KỲ TÀI SẢN KCHT THỦY LỢI NĂM 2025
	P.GIÁM ĐỐC CT XƯỞNG TRƯỞNG TK CHỦ NHIỆM CT THIẾT KẾ KIỂM TRA	NGUYỄN VĂN HOÀNG ĐẶNG VĂN NINH HOÀNG TÙNG HOÀNG TÙNG TẠ ĐÌNH TUYẾN
		NO: HT-01



MẶT ĐỨNG TRỤC 3 - 1




CẮT II - II

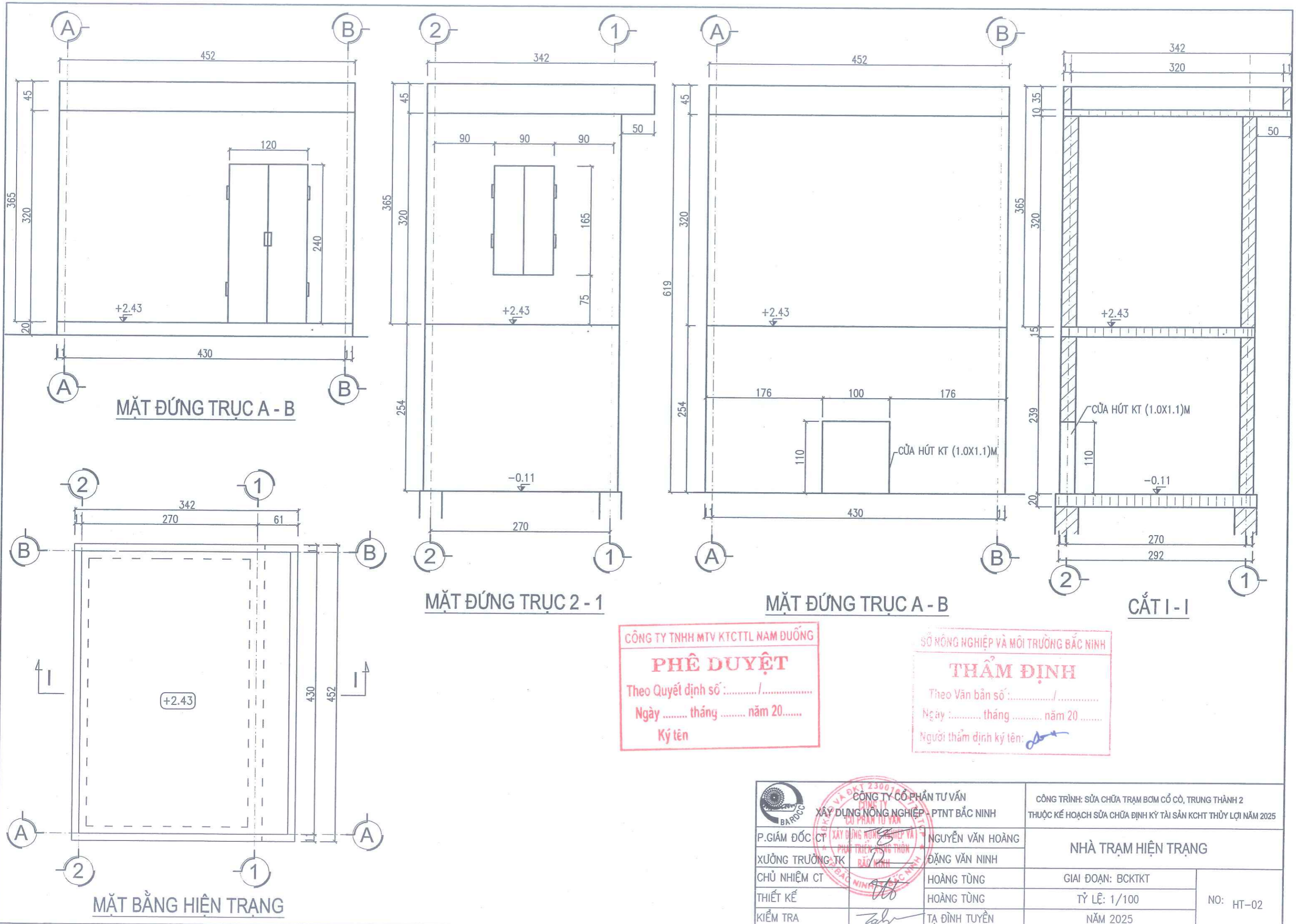


CẮT I - I

CÔNG TY TNHH MTV KTCTTL NAM ĐUÔNG
PHÊ DUYỆT
 Theo Quyết định số: /
 Ngày tháng năm 20.....
 Ký tên


SỞ NÔNG NGHIỆP VÀ MÔI TRƯỜNG BẮC NINH
THẨM ĐỊNH
 Theo Văn bản số: /
 Ngày: tháng năm 20.....
 Người thẩm định ký tên: *[Signature]*

 CÔNG TY CỔ PHẦN TƯ VẤN XÂY DỰNG NÔNG NGHIỆP - PTNT BẮC NINH		CÔNG TRÌNH: SỬA CHỮA TRẠM BƠM CỎ CÒ, TRUNG THÀNH 2 THUỘC KẾ HOẠCH SỬA CHỮA ĐỊNH KỲ TÀI SẢN KCHT THỦY LỢI NĂM 2025	
P. GIÁM ĐỐC CT	<i>[Signature]</i>	NGUYỄN VĂN HOÀNG	CẮT NGANG NHÀ QUẢN LÝ HIỆN TRẠNG
XƯỞNG TRƯỞNG TK	<i>[Signature]</i>	ĐẶNG VĂN NINH	
CHỦ NHIỆM CT	<i>[Signature]</i>	HOÀNG TÙNG	GIẢI ĐOẠN: BCKTKT
THIẾT KẾ	<i>[Signature]</i>	HOÀNG TÙNG	TỶ LỆ: 1/100
KIỂM TRA	<i>[Signature]</i>	TẠ ĐÌNH TUYẾN	NĂM 2025
			NO: HT-02



CÔNG TY TNHH MTV KTCTL NAM DƯƠNG
PHÊ DUYỆT
 Theo Quyết định số: /
 Ngày tháng năm 20.....
 Ký tên

SỞ NÔNG NGHIỆP VÀ MÔI TRƯỜNG BẮC NINH
THẨM ĐỊNH
 Theo Văn bản số: /
 Ngày: tháng năm 20.....
 Người thẩm định ký tên: *[Signature]*

 CÔNG TY CỔ PHẦN TƯ VẤN XÂY DỰNG NÔNG NGHIỆP - PTNT BẮC NINH		CÔNG TRÌNH: SỬA CHỮA TRẠM BƠM CỔ CÒ, TRUNG THÀNH 2 THUỘC KẾ HOẠCH SỬA CHỮA ĐỊNH KỲ TÀI SẢN KCHT THỦY LỢI NĂM 2025	
P. GIÁM ĐỐC CT	XUỶNG TRƯỞNG TK	NGUYỄN VĂN HOÀNG	NHÀ TRẠM HIỆN TRẠNG
CHỦ NHIỆM CT	THIẾT KẾ	ĐẶNG VĂN NINH	
KIỂM TRA		HOÀNG TÙNG	GIAI ĐOẠN: BCKTKT
		HOÀNG TÙNG	TỶ LỆ: 1/100
		TẠ ĐÌNH TUYÊN	NĂM 2025
			NO: HT-02

CẮT ĐỌC NHÀ TRẠM
TỶ LỆ: 1:75

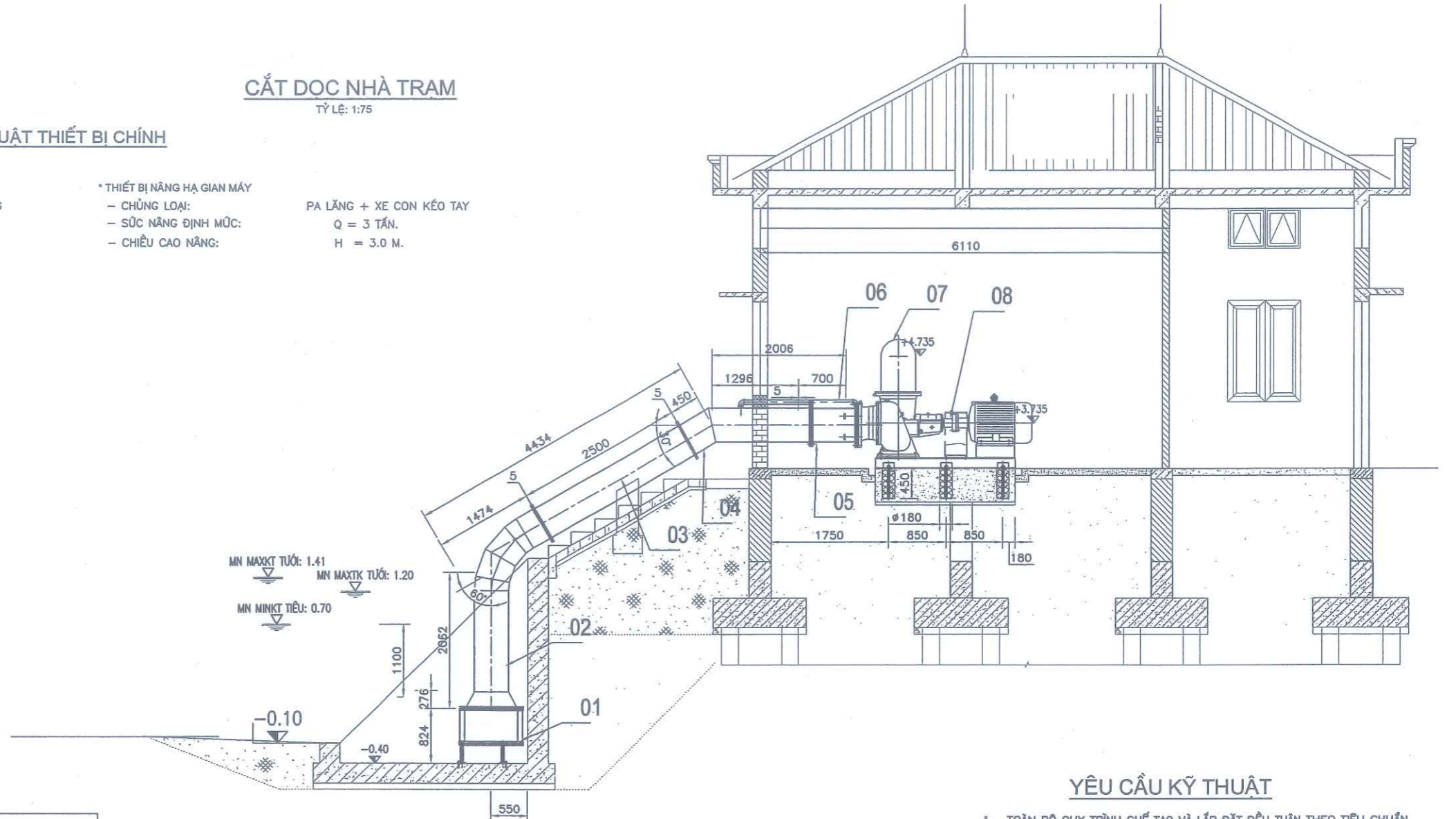
ĐẶC TÍNH KỸ THUẬT THIẾT BỊ CHÍNH

* MÁY BƠM TIÊU, TƯỚC

- LOẠI BƠM: HỖN LƯU TRỤC NGANG
- CỘT ÁP: H = 4.8 (M).
- LƯU LƯỢNG: Q = 1830 (M³ /H).
- CÔNG SUẤT ĐỘNG CƠ: N_{đc} = 37 (KW).
- SỐ VÒNG QUAY: n = 490 (V/P).
- ĐƯỜNG KÍNH ỐNG XẢ: D = 500 (MM).
- HIỆU SUẤT: η = 79.9 %.
- SỐ TỔ MÁY: Z=1 TỔ.

* THIẾT BỊ NÂNG HẠ GIÀN MÁY

- CHŨNG LOẠI: PA LĂNG + XE CON KÉO TAY
- SỨC NÂNG ĐỊNH MỨC: Q = 3 TẤN.
- CHIỀU CAO NÂNG: H = 3.0 M.



YÊU CẦU KỸ THUẬT

1. TOÀN BỘ QUY TRÌNH CHẾ TẠO VÀ LẮP ĐẶT ĐỀU TUÂN THEO TIÊU CHUẨN TCVN 8298:2009
2. LẮP ĐẶT VÀ NGHIỆM THU MÁY BƠM PHẢI TUÂN THEO TIÊU CHUẨN QUỐC GIA: TCVN 8637 : 2011 (CÔNG TRÌNH THỦY LỢI - MÁY BƠM NƯỚC - YÊU CẦU KỸ THUẬT LẮP ĐẶT VÀ NGHIỆM THU).
3. TOÀN BỘ QUY TRÌNH CHẾ TẠO VÀ LẮP ĐẶT ĐƯỜNG ỐNG ÁP LỰC PHẢI TUÂN THEO TIÊU CHUẨN TCVN 8636:2011 (CÔNG TRÌNH THỦY LỢI - ĐƯỜNG ỐNG ÁP LỰC - YÊU CẦU KỸ THUẬT TRONG THIẾT KẾ, CHẾ TẠO VÀ LẮP ĐẶT).
4. TOÀN BỘ BỀ MẶT CHI TIẾT ĐƯỢC ĐÁNH SẠCH GÌ BẰNG PHUN CÁT, SƠN 1 LỚP CHỐNG GỈ EPÓXY ĐỘ DÀY KHI KHÔ 40 μm. 4 LỚP SƠN EPÓXY MÀU TỔNG ĐỘ DÀY KHI KHÔ 320 μm. Ở PHẦN BỀ MẶT TIẾP XÚC VỚI BỀ TÔNG ĐƯỢC QUÉT 2 LỚP NƯỚC XI MẮNG PHA 2% DUNG DỊCH NAOH.

GHI CHÚ

- 1 - BẢN VẼ NÀY XEM CÙNG VỚI CÁC BẢN VẼ CÓ LIÊN QUAN.
- 2 - KÍCH THƯỚC TRONG BẢN VẼ LÀ MM, CAO TRÌNH LÀ M.
- 3 - MÁY BƠM VÀ ĐỘNG CƠ BAO GỒM: MÁY BƠM, ĐỘNG CƠ, BỂ BƠM, BU LÔNG MỎNG VÀ CÁC PHỤ TÙNG ĐI KÈM.
- 4 - MẶT BÍCH CỦA CỤT VÀ ỐNG TIẾP GIÁP VỚI BƠM SẼ ĐƯỢC ĐIỀU CHỈNH THEO MẶT BÍCH CỦA BƠM.
- 5 - CÔNG SUẤT CỦA ĐỘNG CƠ CÓ THỂ THAY ĐỔI THEO NHÀ SẢN XUẤT, NHƯNG SỰ THAY ĐỔI NÀY PHẢI ĐẢM BẢO THIẾT BỊ HOẠT ĐỘNG BÌNH THƯỜNG CỦA TRẠM

SỞ NÔNG NGHIỆP VÀ MÔI TRƯỜNG BẮC NINH
THẨM ĐỊNH
Theo Văn bản số:/.....
Ngày: tháng năm 20.....
Người thẩm định ký tên: *[Signature]*

CÔNG TY TNHH MTV KTCCTL NAM ĐƯỜNG
PHÊ DUYỆT
Theo Quyết định số:/.....
Ngày: tháng năm 20.....
Ký tên

4489.48					
STT	HẠNG MỤC - CHI TIẾT	SỐ LG	1 CÁI	TỔNG	GHI CHÚ
			K/LG (KG)		
	GIÓNG CAO SU Ø512	7	0.3	2.1	CAO SU
	BU LÔNG M20X90 + ĐAI ỐC + ĐỆM	114	0.2	22.8	CT51
14	QUẠT CÔNG NGHIỆP	2	25	50	CÁC LOẠI
13	BÌNH CỨU HÒA MFZLB	2	7.5	15	CÁC LOẠI
12	PA LĂNG VÀ XE CON 3 TẤN; HN=3.0M	1	150	150	CÁC LOẠI
11	RAY PA LĂNG	1	488.55	488.55	CÁC LOẠI
10	VAN CLAPE	1	78.31	78.31	CÁC LOẠI
9	ĐOẠN ỐNG THẲNG Ø500, T=5	1	259.14	259.14	CÁC LOẠI L=2900
8	MÁY BƠM+ĐỘNG CƠ	1	1985	1985	CÁC LOẠI
7	CỤT 90° Ø500, T=5	1	111.41	111.41	CÁC LOẠI
6	HỆ THỐNG MỎI	1	255	255	CÁC LOẠI
5	KHỚP LẮP RÁP Ø500, T=5	1	142.94	142.94	CÁC LOẠI
4	CỤT 30°, Ø500, T=5	1	172.79	172.79	CÁC LOẠI
3	ĐOẠN ỐNG THẲNG Ø500, T=5	1	229.21	229.21	CÁC LOẠI L=2500
2	CỤT 60°, Ø500, T=5	1	262.52	262.52	CÁC LOẠI
1	RỌ RÁC + KIỀNG ĐỖ	1	264.71	264.71	CÁC LOẠI
TT	HẠNG MỤC - CHI TIẾT	SỐ LG	1 CÁI	TỔNG	VẬT LIỆU
			K/LG (KG)		GHI CHÚ

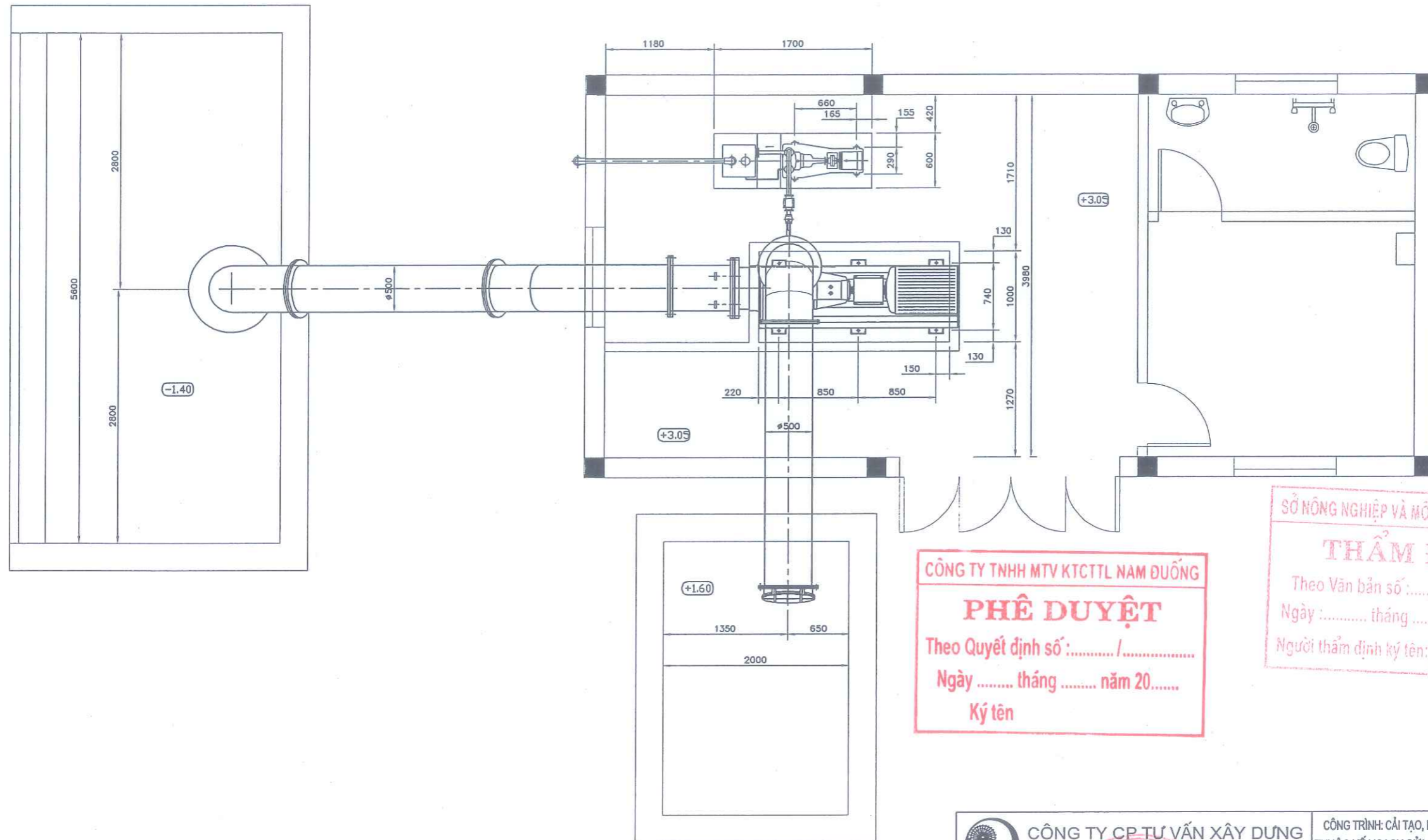
CÔNG TY CP TƯ VẤN XÂY DỰNG NÔNG NGHIỆP - PTNT BẮC NINH		CÔNG TRÌNH: CẢI TẠO, NÂNG CẤP CÁC TRẠM BƠM CỔ CỎ, TRUNG THÀNH 2 THUỘC KẾ HOẠCH SỬA CHỮA ĐỊNH KỲ TÀI SẢN KCHT THỦY LỢI NĂM 2025 HUYỆN GIA BÌNH - TỈNH BẮC NINH	
P.GIÁM ĐỐC CT	NGUYỄN VĂN HOÀNG	HẠNG MỤC: CÔNG TRÌNH ĐẦU MỐI - NHÀ TRẠM BƠM	NO:CK-01
XƯỞNG TRƯỞNG	ĐẶNG VĂN NINH	THIẾT BỊ CƠ KHÍ - CẮT ĐỌC NHÀ TRẠM	
CHỦ NHIỆM CT	HOÀNG TÙNG	GIẢI ĐOẠN : BCKTKT	
CHỦ TRÌ TK	NGUYỄN HỮU HIỀN	TỶ LỆ :	
THIẾT KẾ	NGUYỄN HỮU HIỀN	NĂM 2025	
KIỂM TRA	TẠ ĐÌNH TUYẾN		

MẶT BẰNG NHÀ TRẠM

TỶ LỆ: 1:100


GHI CHÚ

- 1 - BẢN VẼ NÀY XEM CÙNG VỚI CÁC BẢN VẼ CÓ LIÊN QUAN.
- 2 - KÍCH THƯỚC TRONG BẢN VẼ LÀ MM, CAO TRÌNH LÀ M.



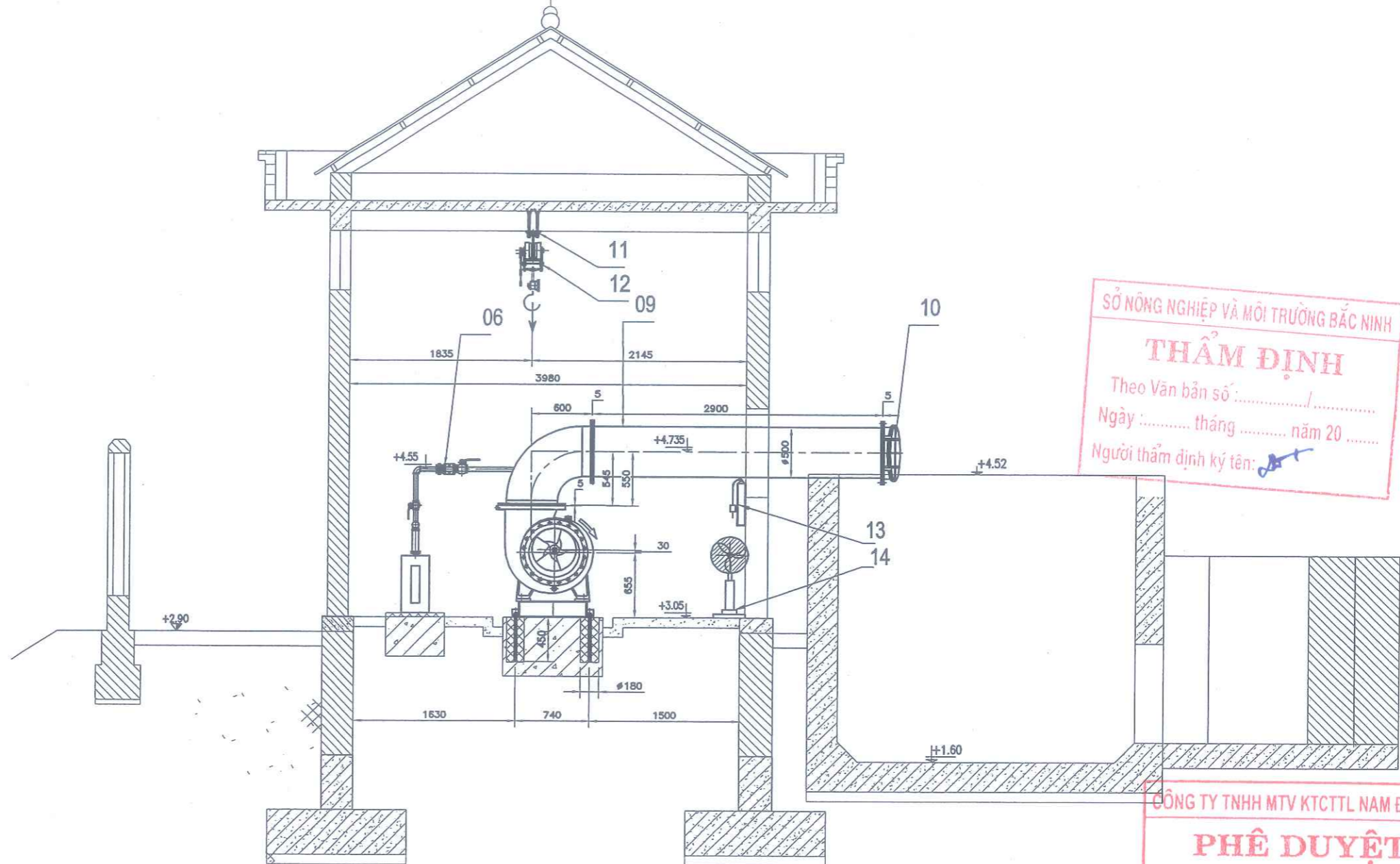
CÔNG TY TNHH MTV KTCTL NAM ĐUÔNG
PHÊ DUYỆT
 Theo Quyết định số: /
 Ngày tháng năm 20.....
 Ký tên

SỞ NÔNG NGHIỆP VÀ MÔI TRƯỜNG BẮC NINH
THẨM ĐỊNH
 Theo Văn bản số: /
 Ngày tháng năm 20.....
 Người thẩm định ký tên: *[Signature]*

 CÔNG TY CỔ PHẦN TƯ VẤN XÂY DỰNG NÔNG NGHIỆP VÀ PTNT BẮC NINH		CÔNG TRÌNH: CẢI TẠO, NÂNG CẤP CÁC TRẠM BƠM CỎ CỎ, TRUNG THÀNH 2 THUỘC KẾ HOẠCH SỬA CHỮA ĐỊNH KỲ TÀI SẢN KCHT THỦY LỢI NĂM 2025 HUYỆN GIA BÌNH - TỈNH BẮC NINH	
P. GIÁM ĐỐC CT	NGUYỄN VĂN HOÀNG	HẠNG MỤC: CÔNG TRÌNH ĐẦU MỐI - NHÀ TRẠM BƠM	
XƯỞNG TRƯỞNG	ĐẶNG VĂN NINH	THIẾT BỊ CƠ KHÍ - MẶT BẰNG NHÀ TRẠM	
CHỦ NHIỆM CT	HOÀNG TÙNG	GIAI ĐOẠN : BCKTKT	
CHỦ TRÌ TK	NGUYỄN HỮU HIỀN	TỶ LỆ :	NO:CK-02
THIẾT KẾ	NGUYỄN HỮU HIỀN		
KIỂM TRA	TẠ ĐÌNH TUYẾN		
		NĂM 2025	

MẶT NGANG NHÀ TRẠM

TỶ LỆ: 1:75



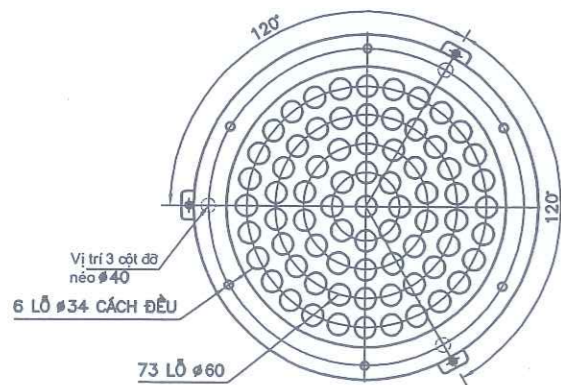
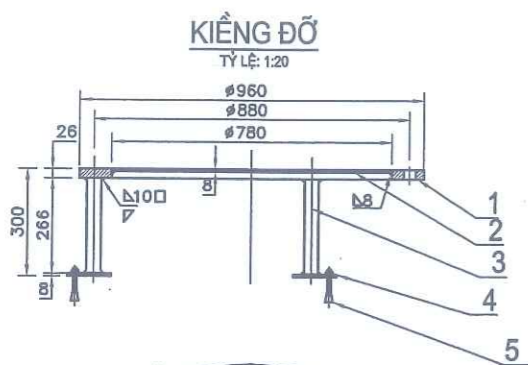
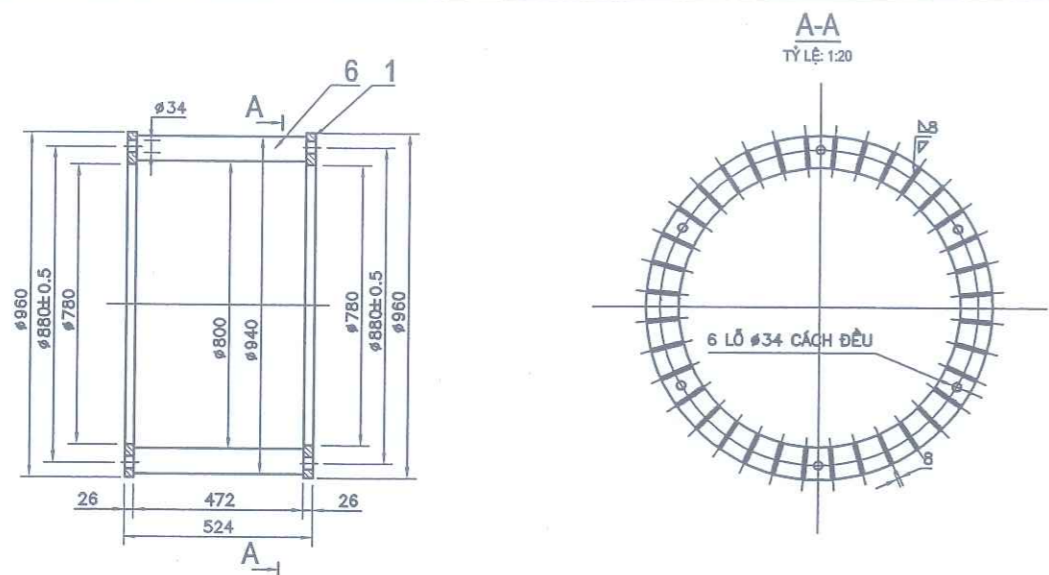
SỞ NÔNG NGHIỆP VÀ MÔI TRƯỜNG BẮC NINH
THẨM ĐỊNH
 Theo Văn bản số /
 Ngày tháng năm 20.....
 Người thẩm định ký tên: *[Signature]*

CÔNG TY TNHH MTV KTCCTL NAM ĐUỐNG
PHÊ DUYỆT
 Theo Quyết định số /
 Ngày tháng năm 20.....
 Ký tên

GHI CHÚ

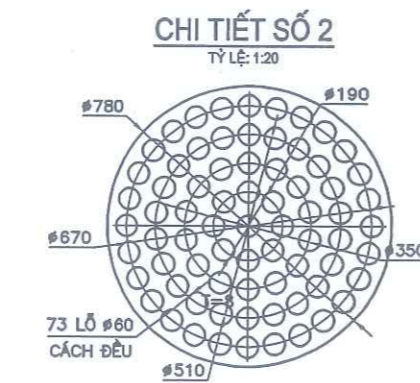
- 1 - BẢN VẼ NÀY XEM CÙNG VỚI CÁC BẢN VẼ CÓ LIÊN QUAN.
- 2 - KÍCH THƯỚC TRONG BẢN VẼ LÀ MM, CAO TRÌNH LÀ M.

 CÔNG TY TNHH MTV KTCCTL NAM ĐỐNG NÔNG NGHIỆP - PTNT BẮC NINH	CÔNG TRÌNH: CẢI TẠO, NÂNG CẤP CÁC TRẠM BƠM CỎ CỎ, TRUNG THÀNH 2 THUỘC KẾ HOẠCH SỬA CHỮA ĐỊNH KỲ TÀI SẢN KCHT THỦY LỢI NĂM 2025 HUYỆN GIA BÌNH - TỈNH BẮC NINH		
	P.GIÁM ĐỐC CT XƯỞNG TRƯỞNG CHỦ NHIỆM CT CHỦ TRÌ TK THIẾT KẾ KIỂM TRA	NGUYỄN VĂN HOÀNG ĐẶNG VĂN NINH HOÀNG TÙNG NGUYỄN HỮU HIỀN NGUYỄN HỮU HIỀN TẠ ĐÌNH TUYÊN	HẠNG MỤC: CÔNG TRÌNH ĐẦU MỐI - NHÀ TRẠM BƠM THIẾT BỊ CƠ KHÍ - CẮT NGANG NHÀ TRẠM GIAI ĐOẠN : BCKTKT TỶ LỆ : NĂM 2025
	NO: CK-03		
	TỶ LỆ : NĂM 2025		
	TỶ LỆ : NĂM 2025		



YÊU CẦU KỸ THUẬT

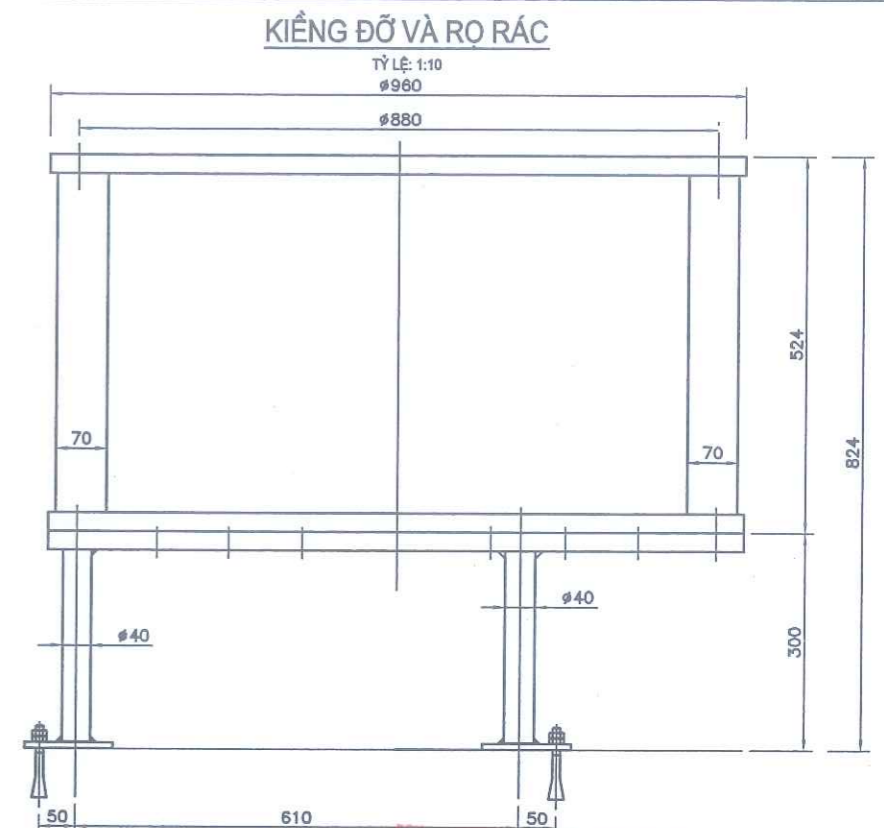
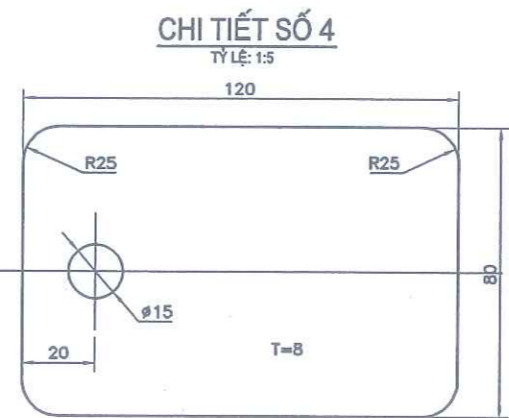
- TOÀN BỘ QUY TRÌNH CHẾ TẠO VÀ LẮP ĐẶT ĐỀU TUÂN THEO TIÊU CHUẨN TCVN 8298:2009.
- TOÀN BỘ QUY TRÌNH CHẾ TẠO VÀ LẮP ĐẶT ĐƯỜNG ỐNG ÁP LỰC PHẢI TUÂN THEO TIÊU CHUẨN TCVN 8636:2011 CÔNG TRÌNH THỦY LỢI - ĐƯỜNG ỐNG ÁP LỰC - YÊU CẦU KỸ THUẬT TRONG THIẾT KẾ, CHẾ TẠO VÀ LẮP ĐẶT.
- HAI MẶT BÍCH GIỐNG NHAU, SAU KHI LẮP RÁP CÁC ĐOẠN ỐNG CÓ MẶT BÍCH PHẢI ĐƯỢC THÙ KÍN BẰNG PHƯƠNG PHÁP THẨM DẦU.
- LÂM CÙN CÁC CẠNH SẮC 0.2 X 45°.
- CÁC CHI TIẾT LIÊN KẾT VỚI NHAU BẰNG HÀN, ĐƯỜNG HÀN LIÊN TỤC, KHÔNG KHUYẾT TẬT, MỐI HÀN NHƯ THIẾT KẾ, NHỮNG MỐI HÀN KHÔNG THỂ HIỆN HÀN VỚI MỐI HÀN \approx 8 QUE HÀN N42 HOẶC TƯƠNG ĐƯƠNG.
- TOÀN BỘ BỀ MẶT CHI TIẾT ĐƯỢC ĐÁNH SẠCH GỈ BẰNG PHUN CÁT, SƠN 1 LỚP CHỐNG GỈ EPÓXY, ĐỘ DÀY KHI KHÔ 40 μ M. 4 LỚP SƠN EPÓXY MÀU , TỔNG ĐỘ DÀY KHI KHÔ 320 μ M.
- CÁC CHỈ TIÊU VẬT LIỆU:
 - THÉP CT38 (CÓ GIỚI HẠN CHẢY 2400 KG²/CM).
 - TRONG QUÁ TRÌNH GIA CÔNG NHÀ THẦU THI CÔNG CÓ THỂ DÙNG MẮC THÉP KHÁC CÓ TÍNH CHẤT CƠ LÝ TƯƠNG ĐƯƠNG NHƯ SS400 HOẶC CT3Cn.



GHI CHÚ

- BẢN VẼ NÀY XEM CÙNG VỚI CÁC BẢN VẼ CÓ LIÊN QUAN.
- KÍCH THƯỚC TRONG BẢN VẼ LÀ MM, CAO TRÌNH LÀ M.

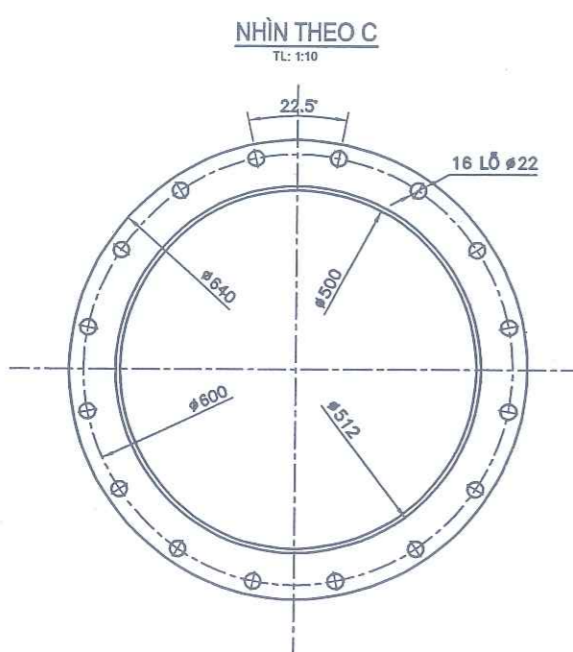
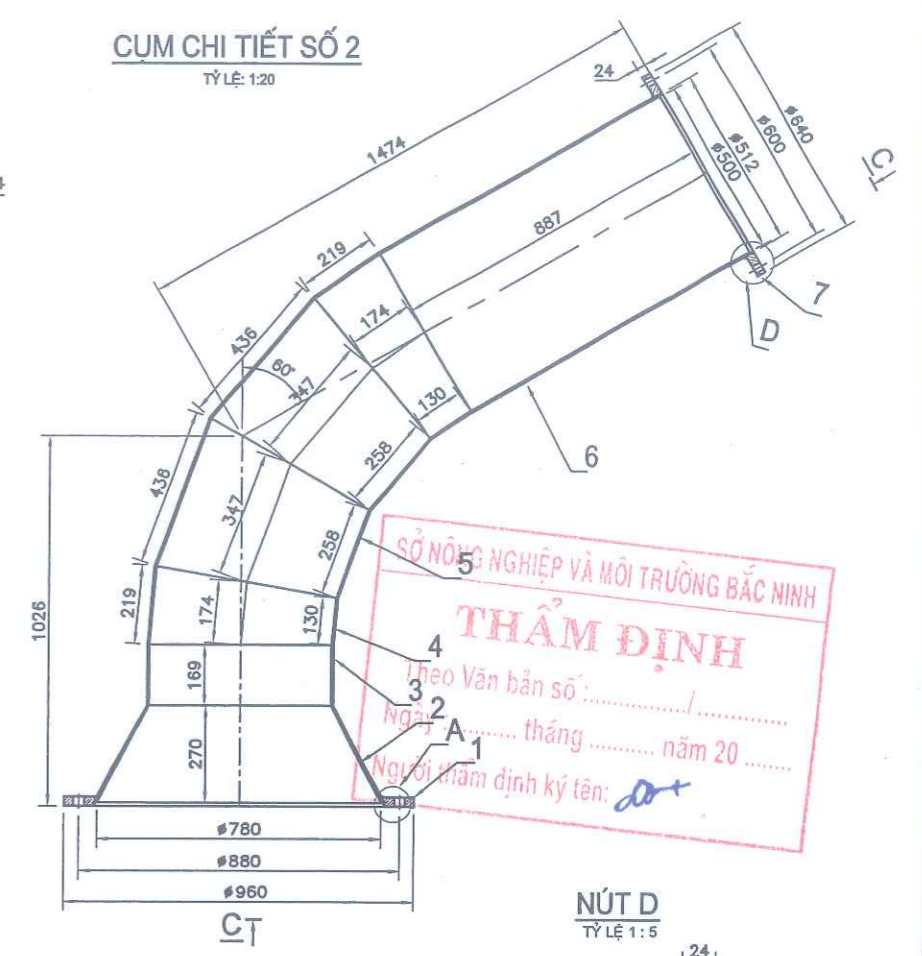
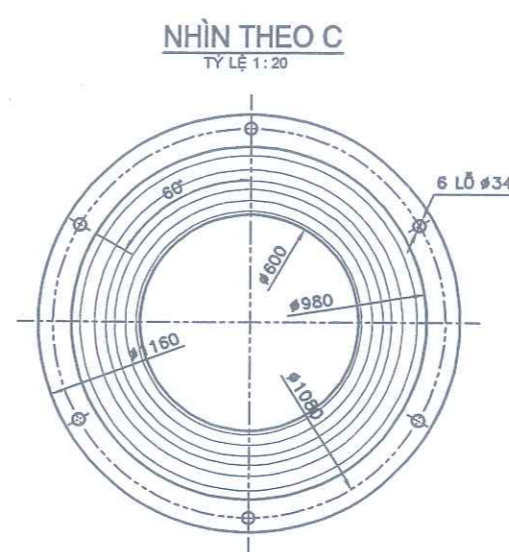
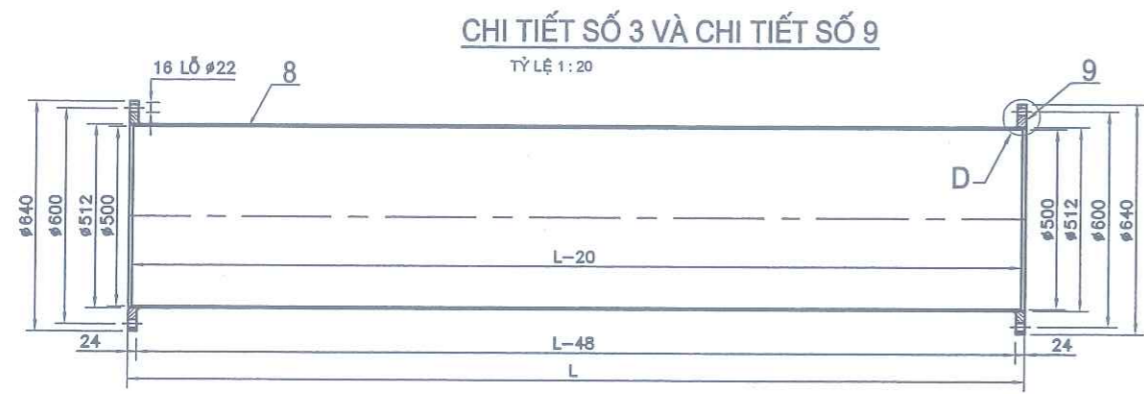
CÔNG TY TNHH MTV KTCTTL NAM ĐƯỜNG
PHÊ DUYỆT
 Theo Quyết định số: /
 Ngày tháng năm 20.....
 Ký tên



SỞ NÔNG NGHIỆP VÀ MÔI TRƯỜNG BẮC NINH
THẨM ĐỊNH
 Theo Văn bản số: /
 Ngày tháng năm 20.....
 Người thẩm định ký tên: *[Signature]*

TỔNG		264.71			
6	THÉP TẮM 70X472X8	36	2.07	74.52	CT38
5	THÉP TẮM 80X120X8	2	0.6	1.2	CT38
4	BU LÔNG NỮ M12X200+ĐAI ỐC+ĐỆM	3	0.2	0.6	CT51
3	TRỤ ĐỖ $\phi 40$ X266	3	2.62	7.86	CT38
2	BÍCH ĐÁY $\phi 780$, T=8	1	29.99	29.99	CT38
1	MẶT BÍCH $\phi 780$/$\phi 960$, T=26	3	50.18	150.54	CT38
TT	HẠNG MỤC - CHI TIẾT	SỐ LG	1 CÁI	TỔNG	VẬT LIỆU
			K/LG (KG)		GHI CHÚ

CÔNG TY CP TƯ VẤN XÂY DỰNG NÔNG NGHIỆP VÀ PTNT BẮC NINH		CÔNG TRÌNH: CẢI TẠO, NÂNG CẤP CÁC TRẠM BƠM CỔ CỎ, TRUNG THÀNH 2 THUỘC KẾ HOẠCH SỬA CHỮA ĐỊNH KỲ TÀI SẢN KCHT THỦY LỢI NĂM 2025 HUYỆN GIA BÌNH - TỈNH BẮC NINH	
P. GIÁM ĐỐC CT	NGUYỄN VĂN HOÀNG	HẠNG MỤC: CÔNG TRÌNH ĐẦU MỐI - NHÀ TRẠM BƠM	
XƯỞNG TRƯỞNG	ĐẶNG VĂN NINH	THIẾT BỊ CƠ KHÍ - RỌ RÁC VÀ KIỀNG ĐỖ	
CHỦ NHIỆM CT	HOÀNG TÙNG	GIAI ĐOẠN : BCKTKT	
CHỦ TRỊ TK	NGUYỄN HỮU HIỂN	TỶ LỆ :	NO: CK-04
THIẾT KẾ	NGUYỄN HỮU HIỂN		
KIỂM TRA	TRẦN ĐÌNH TUYÊN	NĂM 2025	



- YÊU CẦU KỸ THUẬT**
- TOÀN BỘ QUY TRÌNH CHẾ TẠO VÀ LẮP ĐẶT ĐỀU TUÂN THEO TIÊU CHUẨN TCVN 8298:2009.
 - TOÀN BỘ QUY TRÌNH CHẾ TẠO VÀ LẮP ĐẶT ĐƯỜNG ỐNG ÁP LỰC PHẢI TUÂN THEO TIÊU CHUẨN TCVN 8636:2011 CÔNG TRÌNH THỦY LỢI - ĐƯỜNG ỐNG ÁP LỰC - YÊU CẦU KỸ THUẬT TRONG THIẾT KẾ, CHẾ TẠO VÀ LẮP ĐẶT.
 - HAI MẶT BÍCH GIỐNG NHAU, SAU KHI LẮP RÁP CÁC ĐOẠN ỐNG CÓ MẶT BÍCH PHẢI ĐƯỢC THỦ KÍN BẰNG PHƯƠNG PHÁP THẨM DẦU.
 - LÀM CÙN CÁC CẠNH SẮC 0.2 X 45°.
 - CÁC CHI TIẾT LIÊN KẾT VỚI NHAU BẰNG HÀN, ĐƯỜNG HÀN LIÊN TỤC, KHÔNG KHUYẾT TẬT, MỐI HÀN NHƯ THIẾT KẾ, NHỮNG MỐI HÀN KHÔNG THỂ HIỆN HẠN VỚI MỐI HÀN Δ6 QUE HÀN N42 HOẶC TƯƠNG ĐƯƠNG.
 - TOÀN BỘ BỀ MẶT CHI TIẾT ĐƯỢC ĐÁNH SẠCH GỈ BẰNG PHUN CÁT, SƠN 1 LỚP CHỐNG GỈ EPÓXY, ĐỘ DÀY KHI KHÔ 40 μm. 4 LỚP SƠN EPÓXY MÀU, TỔNG ĐỘ DÀY KHI KHÔ 320 μm. Ở PHẦN BỀ MẶT TIẾP XÚC VỚI BỀ TÔNG ĐƯỢC QUÉT 2 LỚP NƯỚC XI MĂNG PHA 2% DUNG DỊCH NAOH.
 - CÁC CHỈ TIÊU VẬT LIỆU:
 - THÉP CT38 (CÓ GIỚI HẠN CHÁY 2400 KG²/CM).
 - TRONG QUÁ TRÌNH GIA CÔNG NHÀ THẦU THI CÔNG CÓ THỂ DÙNG MẮC THÉP KHÁC CÓ TÍNH CHẤT CƠ LÝ TƯƠNG ĐƯƠNG NHƯ SS400 HOẶC CT3cn.

CÔNG TY TNHH MTV KTCTTL NAM ĐƯƠNG

PHÊ DUYỆT

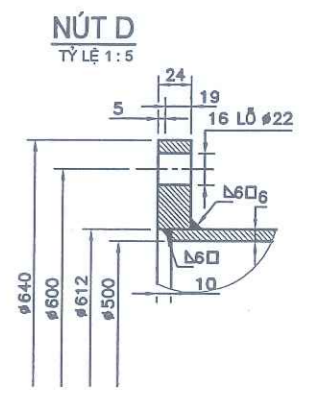
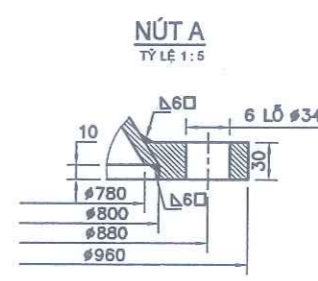
Theo Quyết định số: /

Ngày: tháng năm 20.....

Ký tên

GHI CHÚ

- BẢN VẼ NÀY XEM CÙNG CÁC BẢN VẼ CÓ LIÊN QUAN.
- KÍCH THƯỚC TRONG BẢN VẼ GHI LÀ MM, CAO TRÌNH GHI LÀ M.



BẢNG KHỐI LƯỢNG CHI TIẾT SỐ 2

262.52						
TT	HẠNG MỤC - CHI TIẾT	SỐ LG	1 CÁI	TỔNG	VẬT LIỆU	GHI CHÚ
			K/LG (KG)			
7	MẶT BÍCH #512/#640, T=24	1	21.81	21.81	CT38	
6	ỐNG THẮNG #500, T=6, L=887	1	66.38	66.38	CT38	
5	ĐOẠN CÚT 2 #500, T=6	2	25.97	51.94	CT38	
4	ĐOẠN CÚT 1 #500, T=6	2	13.02	26.04	CT38	
3	ỐNG THẮNG #500, T=6, L=189	1	12.65	12.65	CT38	
2	ỐNG LEO #500/#780, T=6, L=270	1	25.80	25.80	CT38	
1	MẶT BÍCH #800/#960, T=30	1	57.90	57.90	CT38	

BẢNG KHỐI LƯỢNG CHI TIẾT SỐ 9, L=2900

259.14						
HẠNG MỤC - CHI TIẾT	SỐ LG	1 CÁI	TỔNG	VẬT LIỆU	GHI CHÚ	
		K/LG (KG)				
9	MẶT BÍCH #512/#640, T=24	2	21.81	43.62	CT38	
8	ỐNG THẮNG #500, T=6, L=2880	1	215.52	215.52	CT38	

BẢNG KHỐI LƯỢNG CHI TIẾT SỐ 3, L=2500

229.21						
HẠNG MỤC - CHI TIẾT	SỐ LG	1 CÁI	TỔNG	VẬT LIỆU	GHI CHÚ	
		K/LG (KG)				
9	MẶT BÍCH #512/#640, T=24	2	21.81	43.62	CT38	
8	ỐNG THẮNG #500, T=6, L=2480	1	185.59	185.59	CT38	

CÔNG TY CP TƯ VẤN XÂY DỰNG NÔNG NGHIỆP - PTNT BẮC NINH

CÔNG TRÌNH: CẢI TẠO, NÂNG CẤP CÁC TRẠM BƠM CỔ CÒ, TRUNG THÀNH 2 THUỘC KẾ HOẠCH SỬA CHỮA ĐỊNH KỲ TÀI SẢN KCHT THỦY LỢI NĂM 2025 HUYỆN GIA BÌNH - TỈNH BẮC NINH

HẠNG MỤC: CÔNG TRÌNH ĐẦU MỐI - NHÀ TRẠM BƠM THIẾT BỊ CƠ KHÍ - CHI TIẾT SỐ 2; SỐ 3 VÀ 9

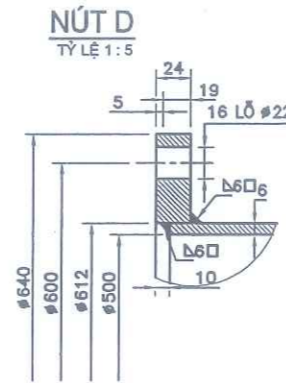
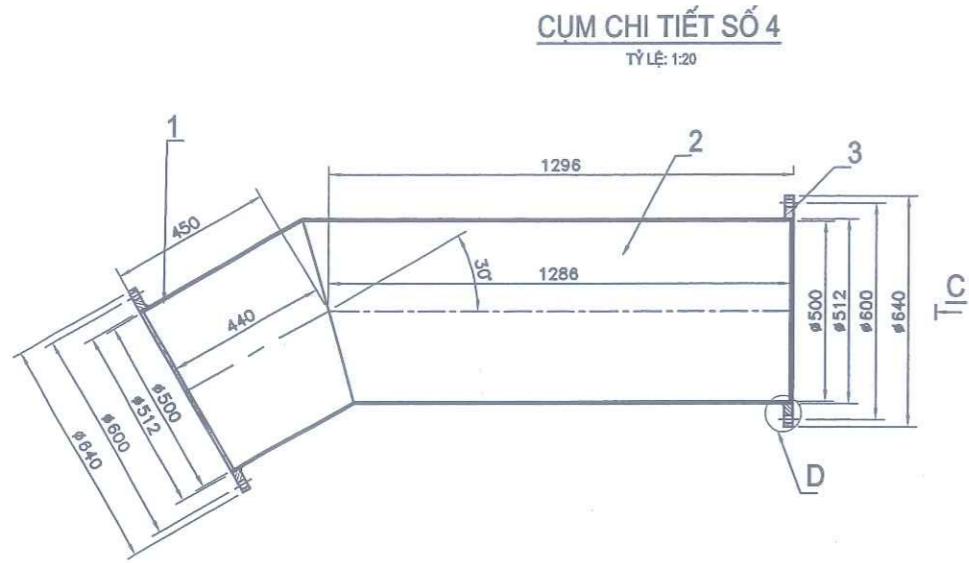
GIẢI ĐOẠN: BCKTKT

TỶ LỆ:

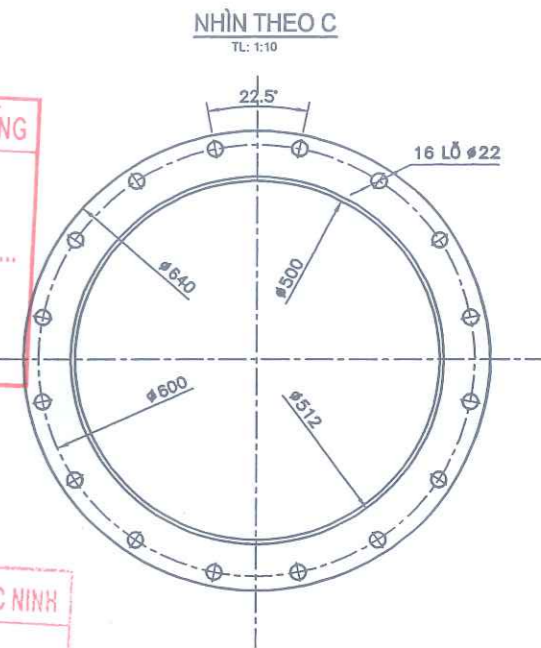
NĂM 2025

NO: CK-05

P. GIÁM ĐỐC CT: NGUYỄN VĂN HOÀNG
 XƯỞNG TRƯỞNG: ĐẶNG VĂN NINH
 CHỦ NHIỆM CT: HOÀNG TÙNG
 CHỦ TRÌ TK: NGUYỄN HỮU HIỂN
 THIẾT KẾ: NGUYỄN HỮU HIỂN
 KIỂM TRA: TẠ ĐÌNH TUYÊN



CÔNG TY TNHH MTV KTCTTL NAM ĐUÔNG
PHÊ DUYỆT
Theo Quyết định số: /
Ngày tháng năm 20.....
Ký tên



SỞ NÔNG NGHIỆP VÀ MÔI TRƯỜNG BẮC NINH
THẨM ĐỊNH
Theo Văn bản số: /
Ngày: tháng năm 20.....
Người thẩm định ký tên: *[Signature]*

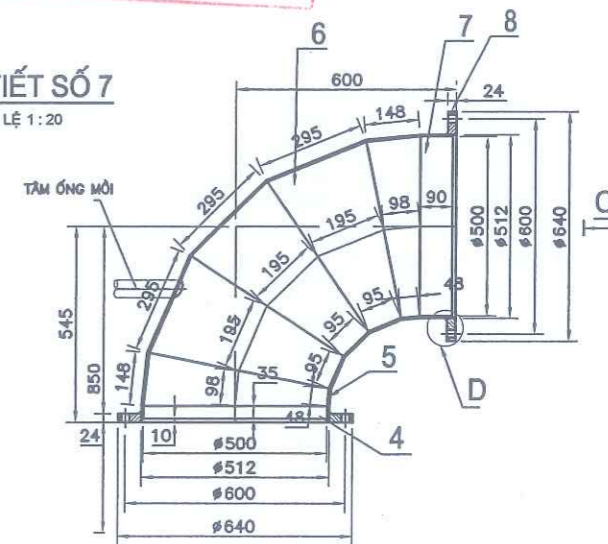
BẢNG KHỐI LƯỢNG CHI TIẾT SỐ 7

111.41						
TT	HẠNG MỤC - CHI TIẾT	SỐ LG	1 CÁI	TỔNG	VẬT LIỆU	GHI CHÚ
			K/LG (KG)			
8	MẶT BÍCH #512/#640, T=24	2	21.81	43.62	CT38	
7	ỐNG THẲNG #500, T=6, L=90	1	6.74	6.74	CT38	
6	ĐOẠT CÚT SỐ 2	3	14.59	43.77	CT38	
5	ĐOẠT CÚT SỐ 1	2	7.33	14.66	CT38	
4	ỐNG THẲNG #500, T=6, L=35	1	2.62	2.62	CT38	

YÊU CẦU KỸ THUẬT

- TOÀN BỘ QUY TRÌNH CHẾ TẠO VÀ LẮP ĐẶT ĐỀU TUÂN THEO TIÊU CHUẨN TCVN 8298:2009.
- TOÀN BỘ QUY TRÌNH CHẾ TẠO VÀ LẮP ĐẶT ĐƯỜNG ỐNG ÁP LỰC PHẢI TUÂN THEO TIÊU CHUẨN TCVN 8636:2011 CÔNG TRÌNH THỦY LỢI - ĐƯỜNG ỐNG ÁP LỰC - YÊU CẦU KỸ THUẬT TRONG THIẾT KẾ, CHẾ TẠO VÀ LẮP ĐẶT.
- HAI MẶT BÍCH GIỐNG NHAU, SAU KHI LẮP RÁP CÁC ĐOẠN ỐNG CÓ MẶT BÍCH PHẢI ĐƯỢC THỬ KÍN BẰNG PHƯƠNG PHÁP THẨM DẦU.
- LÀM CÙN CÁC CẠNH SẮC 0.2 X 45°.
- CÁC CHI TIẾT LIÊN KẾT VỚI NHAU BẰNG HÀN, ĐƯỜNG HÀN LIÊN TỤC, KHÔNG KHUYẾT TẬT, MỐI HÀN NHƯ THIẾT KẾ, NHỮNG MỐI HÀN KHÔNG THỂ HIỆN HÀN VỚI MỐI HÀN Δ6 QUE HÀN N42 HOẶC TƯƠNG ĐƯƠNG.
- TOÀN BỘ BỀ MẶT CHI TIẾT ĐƯỢC ĐÁNH SẠCH GÌ BẰNG PHUN CÁT, SƠN 1 LỚP CHỐNG GỈ EPÔXY, ĐỘ DÀY KHI KHÔ 40 μm. 4 LỚP SƠN EPÔXY MÀU, TỔNG ĐỘ DÀY KHI KHÔ 320 μm. Ở PHẦN BỀ MẶT TIẾP XÚC VỚI BỀ TÔNG ĐƯỢC QUÉT 2 LỚP NƯỚC XI MĂNG PHA 2% DUNG DỊCH NAOH.
- CÁC CHỈ TIÊU VẬT LIỆU:
 - THÉP CT38 (CÓ GIỚI HẠN CHẶY 2400 KG²/CM).
 - TRONG QUA TRÌNH GIA CÔNG NHÀ THẦU THI CÔNG CÓ THỂ DÙNG MÁC THÉP KHÁC CÓ TÍNH CHẤT CƠ LÝ TƯƠNG ĐƯƠNG NHƯ S5400 HOẶC CT3Cn.

CHI TIẾT SỐ 7
TỶ LỆ 1:20



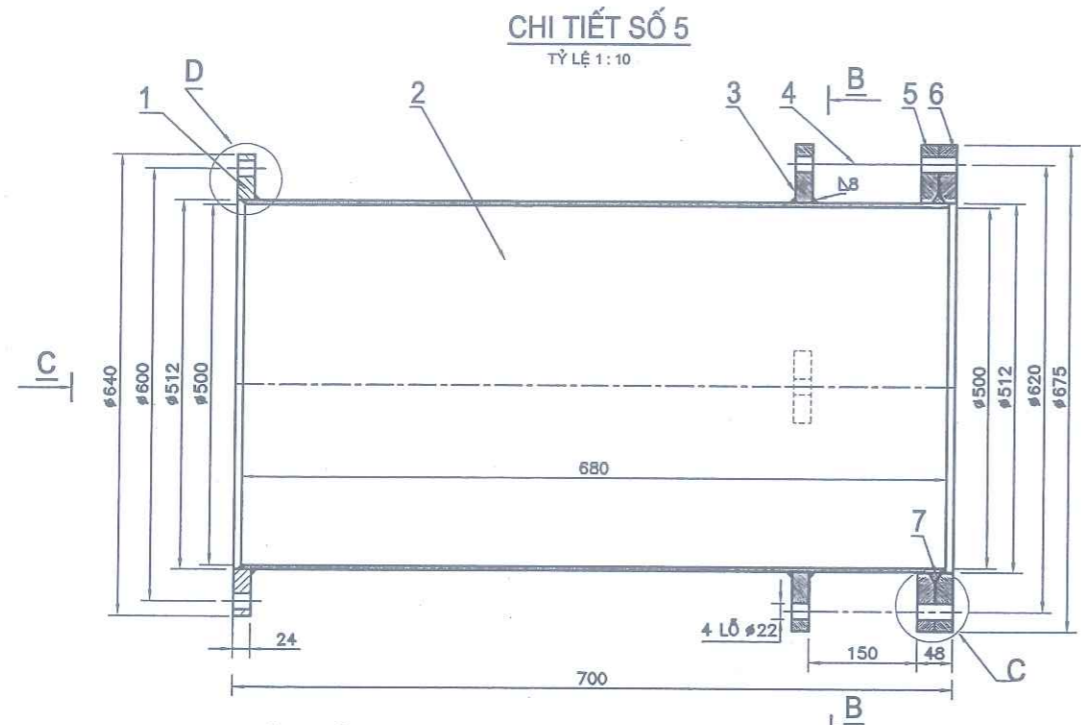
BẢNG KHỐI LƯỢNG CHI TIẾT SỐ 4

172.79						
TT	HẠNG MỤC - CHI TIẾT	SỐ LG	1 CÁI	TỔNG	VẬT LIỆU	GHI CHÚ
			K/LG (KG)			
3	MẶT BÍCH #512/#640, T=24	2	21.81	43.62	CT38	
2	ỐNG THẲNG #500, T=6, L=1286	1	96.24	96.24	CT38	
1	ỐNG THẲNG #500, T=6, L=440	1	32.93	32.93	CT38	

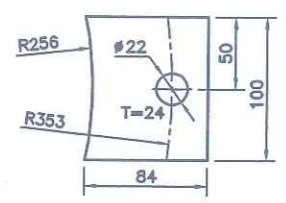
GHI CHÚ

- BẢN VẼ NÀY XEM CÙNG CÁC BẢN VẼ CÓ LIÊN QUAN.
- KÍCH THƯỚC TRONG BẢN VẼ GHI LÀ MM, CAO TRÌNH GHI LÀ M.
- BÍCH TIẾP GIÁP VỚI MÁY BƠM, NHÀ THẦU PHẢI ĐIỀU CHỈNH THEO KÍCH THƯỚC BÍCH CỦA MÁY BƠM.

CÔNG TY CP TƯ VẤN XÂY DỰNG NÔNG NGHIỆP - PTNT BẮC NINH		CÔNG TRÌNH: CẢI TẠO, NÂNG CẤP CÁC TRẠM BƠM CỔ CÒ, TRUNG THÀNH 2 THUỘC KẾ HOẠCH SỬA CHỮA ĐỊNH KỲ TẠI SÂN KCHT THỦY LỢI NĂM 2025 HUYỆN GIA BÌNH - TỈNH BẮC NINH	
P.GIÁM ĐỐC CT	NGUYỄN VĂN HOÀNG	HẠNG MỤC: CÔNG TRÌNH ĐẦU MỐI - NHÀ TRẠM BƠM	
XƯỞNG TRƯỞNG	ĐẶNG VĂN NINH	THIẾT BỊ CƠ KHÍ - CHI TIẾT SỐ 4 VÀ SỐ 7	
CHỦ NHIỆM CT	HOÀNG TÙNG	GIAI ĐOẠN : BCKTKT	
CHỦ TRÌ TK	NGUYỄN HỮU HIỀN	TỶ LỆ :	NO:CK-06
THIẾT KẾ	NGUYỄN HỮU HIỀN		
KIỂM TRA	TẠ ĐÌNH TUYẾN		
		NĂM 2025	



CHI TIẾT SỐ 3
TỶ LỆ 1:5

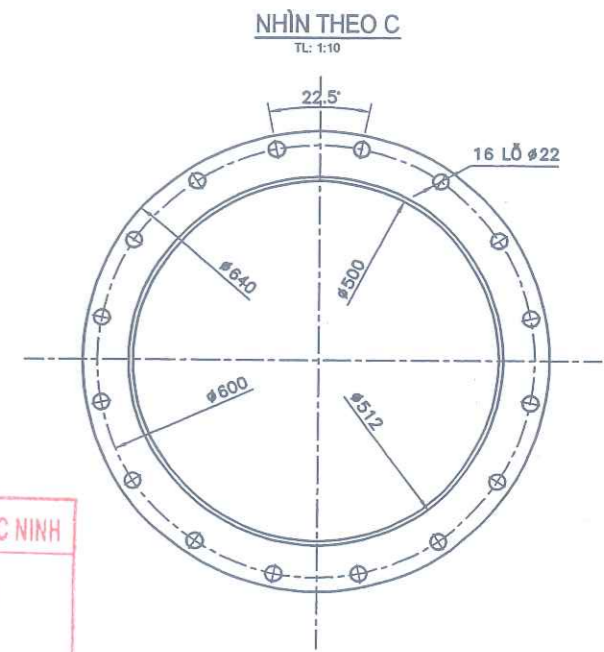
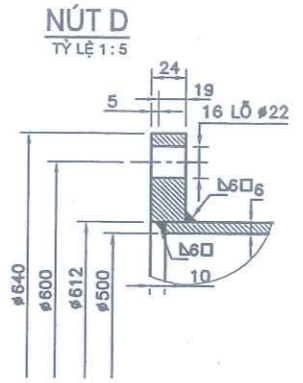


YÊU CẦU KỸ THUẬT

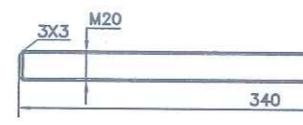
- TOÀN BỘ QUY TRÌNH CHẾ TẠO VÀ LẮP ĐẶT ĐỀU TUÂN THEO TIÊU CHUẨN TCVN 8298:2009.
- TOÀN BỘ QUY TRÌNH CHẾ TẠO VÀ LẮP ĐẶT ĐƯỜNG ỐNG ÁP LỰC PHẢI TUÂN THEO TIÊU CHUẨN TCVN 8636:2011 CÔNG TRÌNH THUỶ LỢI - ĐƯỜNG ỐNG ÁP LỰC - YÊU CẦU KỸ THUẬT TRONG THIẾT KẾ, CHẾ TẠO VÀ LẮP ĐẶT.
- HAI MẶT BÍCH GIỐNG NHAU, SAU KHI LẮP RÁP CÁC ĐOẠN ỐNG CÓ MẶT BÍCH PHẢI ĐƯỢC THỦ KÍN BẰNG PHƯƠNG PHÁP THẨM DẦU.
- LÂM CỤN CÁC CẠNH SẮC 0.2 X 45°.
- CÁC CHI TIẾT LIÊN KẾT VỚI NHAU BẰNG HÀN, ĐƯỜNG HÀN LIÊN TỤC, KHÔNG KHUYẾT TẬT, MỐI HÀN NHƯ THIẾT KẾ, NHỮNG MỐI HÀN KHÔNG THỂ HIỆN HÀN VỚI MỐI HÀN $\Delta 6$ QUE HÀN N42 HOẶC TƯƠNG ĐƯƠNG.
- TOÀN BỘ BỀ MẶT CHI TIẾT ĐƯỢC ĐÁNH SẠCH GỈ BẰNG PHUN CÁT, SƠN 1 LỚP CHỐNG GỈ EPOXY, ĐỘ DÀY KHI KHÔ 40 μ m. 4 LỚP SƠN EPOXY MÀU, TỔNG ĐỘ DÀY KHI KHÔ 320 μ m. Ở PHẦN BỀ MẶT TIẾP XÚC VỚI BỀ TÔNG ĐƯỢC QUÉT 2 LỚP NƯỚC XI MẮNG PHA 2% DUNG DỊCH NAOH.
- CÁC CHỈ TIÊU VẬT LIỆU:
 - THÉP CT38 (CÓ GIỚI HẠN CHẴY 2400 KG²/CM).
 - TRONG QUA TRÌNH GIA CÔNG NHÀ THẦU THI CÔNG CÓ THỂ DÙNG MÁC THÉP KHÁC CÓ TÍNH CHẤT CƠ LÝ TƯƠNG ĐƯƠNG NHƯ SS400 HOẶC CT3cn.

GHI CHÚ

- BẢN VẼ NÀY XEM CÙNG CÁC BẢN VẼ CÓ LIÊN QUAN.
- KÍCH THƯỚC TRONG BẢN VẼ GHI LÀ MM, CAO TRÌNH GHI LÀ M.
- BÍCH TIẾP GIÁP VỚI MÁY BƠM, NHÀ THẦU PHẢI ĐIỀU CHỈNH THEO KÍCH THƯỚC BÍCH CỦA MÁY BƠM.

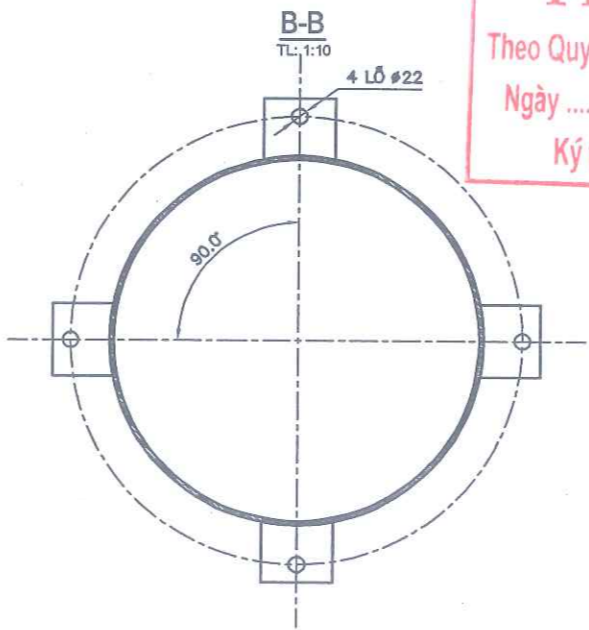
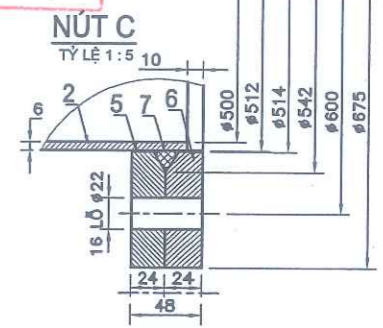


CHI TIẾT SỐ 4
TỶ LỆ 1:5



THẨM ĐỊNH
Theo Văn bản số: /
Ngày tháng năm 20.....
Người thẩm định ký tên: *[Signature]*

PHÊ DUYỆT
Theo Quyết định số: /
Ngày tháng năm 20.....
Ký tên



TT	HẠNG MỤC - CHI TIẾT	SỐ LG	1 CÁI	TỔNG	VẬT LIỆU	GHI CHÚ
			K/LG (KG)			
			142.94			
7	GIOĂNG CAO SU Ø12X1645	1	2.1	2.1	CAO SU	
6	MẶT BÍCH Ø514/Ø675, T=24	1	28.31	28.31	CT38	
5	MẶT BÍCH Ø514/Ø675, T=24	1	28.31	28.31	CT38	
4	GUZONG M20X340 +4 ĐAI ỐC	4	1.3	5.2	CT51	
3	THÉP TẮM T=24	4	1.58	6.32	CT38	
2	ỐNG THẮNG Ø500, T=6, L=680	1	50.89	50.89	CT38	
1	MẶT BÍCH Ø512/Ø640, T=24	1	21.81	21.81	CT38	

CÔNG TY CP TƯ VẤN XÂY DỰNG NÔNG NGHIỆP - PTNT BẮC NINH

CÔNG TRÌNH: CẢI TẠO, NÂNG CẤP CÁC TRẠM BƠM CỔ CÒ, TRUNG THÀNH 2 THUỘC KẾ HOẠCH SỬA CHỮA ĐỊNH KỲ TÀI SẢN KCHT THUỶ LỢI NĂM 2025 HUYỆN GIA BÌNH - TỈNH BẮC NINH

HẠNG MỤC: CÔNG TRÌNH ĐẦU MỐI - NHÀ TRẠM BƠM
THIẾT BỊ CƠ KHÍ - CHI TIẾT SỐ 5

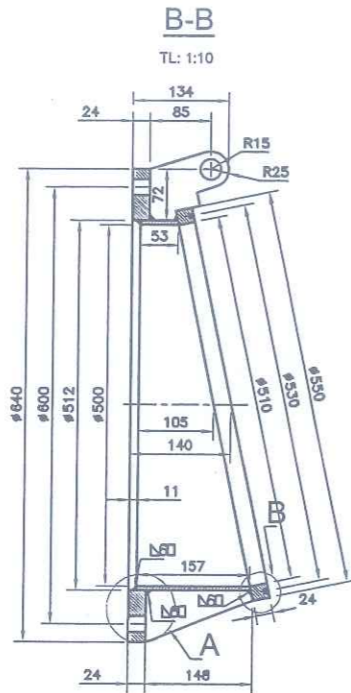
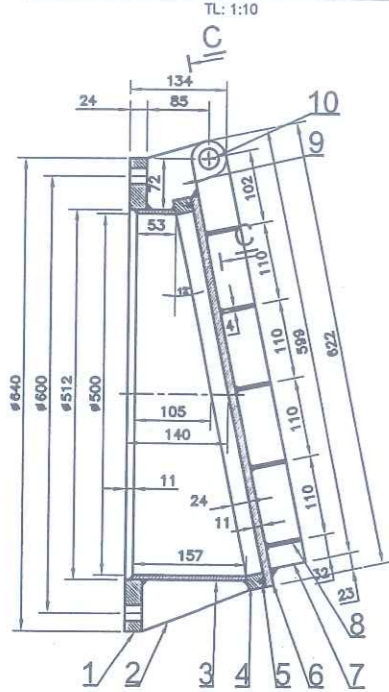
GIẢI ĐOẠN: BCKTKT

TỶ LỆ:
NĂM 2025

NO: CK-07

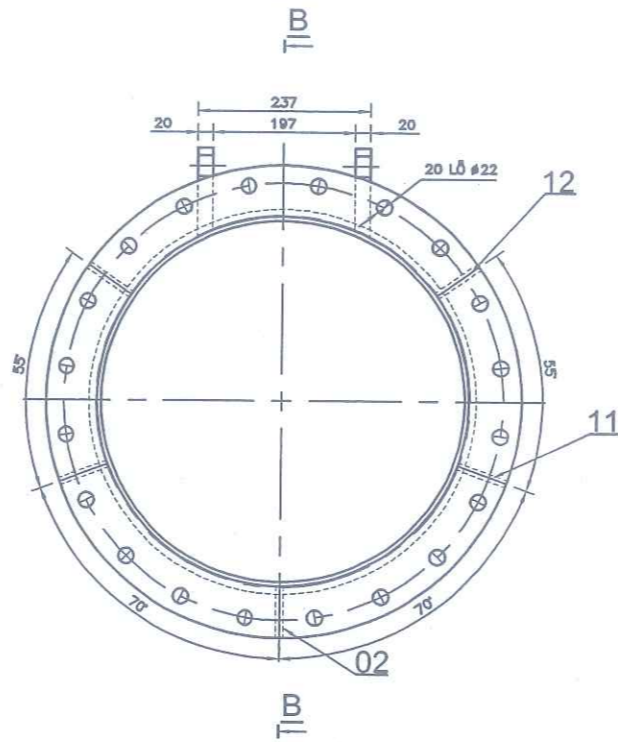
P.GIÁM ĐỐC CT	NGUYỄN VĂN HOÀNG
XUỶNG TRƯỞNG	ĐẶNG VĂN NINH
CHỦ NHIỆM CT	HOÀNG TÙNG
CHỦ TRÌ TK	NGUYỄN HỮU HIỀN
THIẾT KẾ	NGUYỄN HỮU HIỀN
KIỂM TRA	TẠ ĐÌNH TUYẾN

BỐ TRÍ CHUNG VAN CLAPÊ



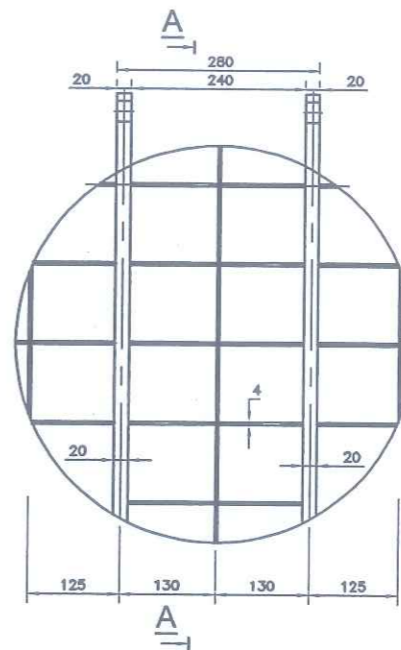
THÂN VAN

TL: 1:10



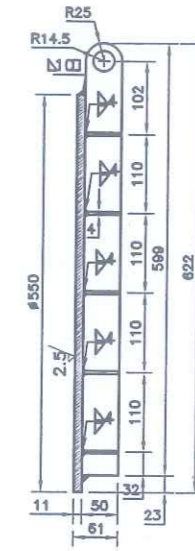
NẮP VAN

TL: 1:10



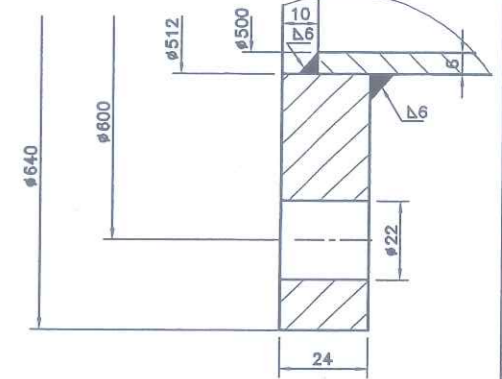
A-A

TL: 1:10



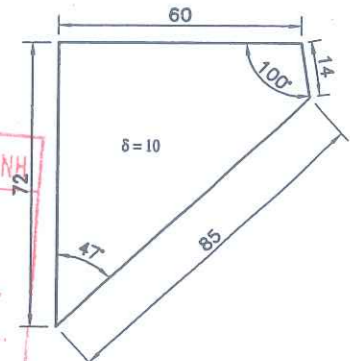
NÚT A

TL: 1:2



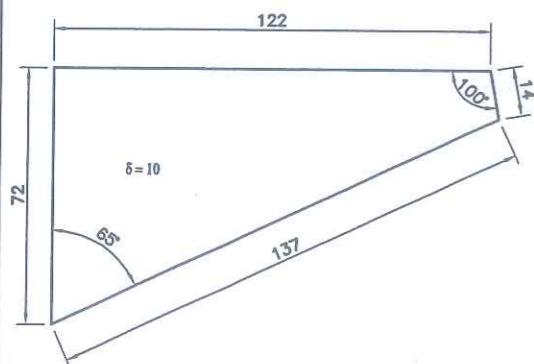
CHI TIẾT SỐ 12

TL: 1:2



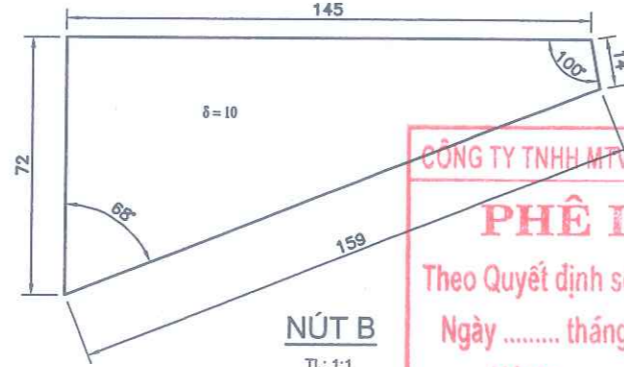
CHI TIẾT SỐ 2

TL: 1:2



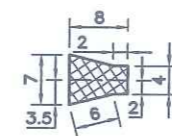
CHI TIẾT SỐ 11

TL: 1:2



CẮT NGANG CHI TIẾT SỐ 5

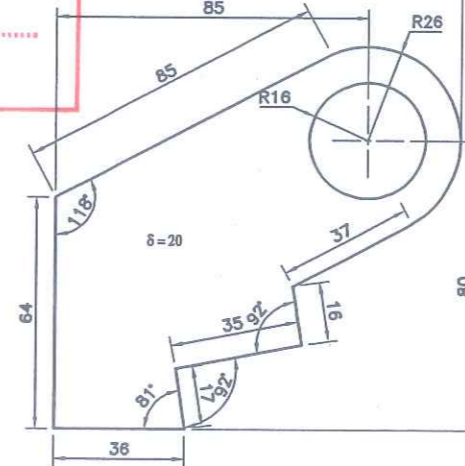
TL: 1:1



CHI TIẾT SỐ 9

TL: 1:2

111



CÔNG TY TNHH MTV KTCTL NAM ĐỒNG
PHÊ DUYỆT
Theo Quyết định số: /
Ngày tháng năm 20.....
Ký tên

SỞ NÔNG NGHIỆP VÀ MÔI TRƯỜNG BẮC NINH
THẨM ĐỊNH
Theo Văn bản số: /
Ngày tháng năm 20.....
Người thẩm định ký tên:

		78.31			
12	THÉP TẤM T=10 MM	2	0.2	0.4	CT38
11	THÉP TẤM T=10 MM	2	0.8	1.6	CT38
10	BULONG M30X345+ĐAI ỐC+CHỐT	1	2	2	CT51 KÈM ĐÈM
9	THÉP TAI VAN T=20 MM	2	1.4	2.8	CT38
8	THÉP TẤM 2830X50X4	1	4.4	4.4	CT38 CẮT THEO THIẾT KẾ
7	THÉP TAI VAN T= 20 MM	2	4.9	9.8	CT38
6	THÉP TẤM TRÒN Ø550, T=11 MM	1	20.8	20.8	CT38
5	GIỎNG CAO SU	1	0.1	0.1	CAO SU
4	MẶT BÍCH Ø510/Ø550, T=24 MM	1	6.3	6.3	CT38
3	THÉP ỐNG Ø500/Ø512	1	7.9	7.9	CT38
2	THÉP TẤM T=10 MM	1	0.4	0.4	CT38
1	MẶT BÍCH Ø512/Ø640, T=24 MM	1	21.81	21.81	CT38
TT	TÊN GỌI - KÍCH THƯỚC	SỐ LƯỢNG	I CÁN K.	T. BỘ LƯỢNG (KG)	VẬT LIỆU GHI CHÚ

YÊU CẦU KỸ THUẬT

- TOÀN BỘ QUY TRÌNH CHẾ TẠO VÀ LẮP ĐẶT ĐỀU TUÂN THEO TIÊU CHUẨN TCVN 8298:2009
- CÁC CHI TIẾT LIÊN KẾT VỚI NHAU BẰNG HÀN, ĐƯỜNG HÀN LIÊN TỤC, KHÔNG KHUYẾT TẬT, MỐI HÀN NHƯ THIẾT KẾ, NHỮNG MỐI HÀN KHÔNG THỂ HIỆN HÀN VỚI MỐI HÀN Δ6 QUE HÀN N42 HOẶC TƯƠNG ĐƯƠNG.
- TOÀN BỘ BỀ MẶT CHI TIẾT ĐƯỢC ĐÁNH SẠCH GÌ ĐĂNG PHUN CÁT, SƠN 1 LỚP CHỐNG GI EPÓXY ĐỘ DÀY 1 LỚP 40 μM. 4 LỚP SƠN EPÓXY MÀU ĐỎ GẠCH ĐỘ DÀY 1 LỚP 320 μM.
- CÁC CHỈ TIÊU VẬT LIỆU:
 - THÉP CT38 (CÓ GIỚI HẠN CHẢY 2400 KG/CM).
 - TRONG QUÁ TRÌNH GIA CÔNG NHÀ THẦU THI CÔNG CÓ THỂ DÙNG MÁC THÉP KHÁC CÓ TÍNH CHẤT CƠ LÝ TƯƠNG ĐƯƠNG NHƯ SS400 HOẶC CT38.

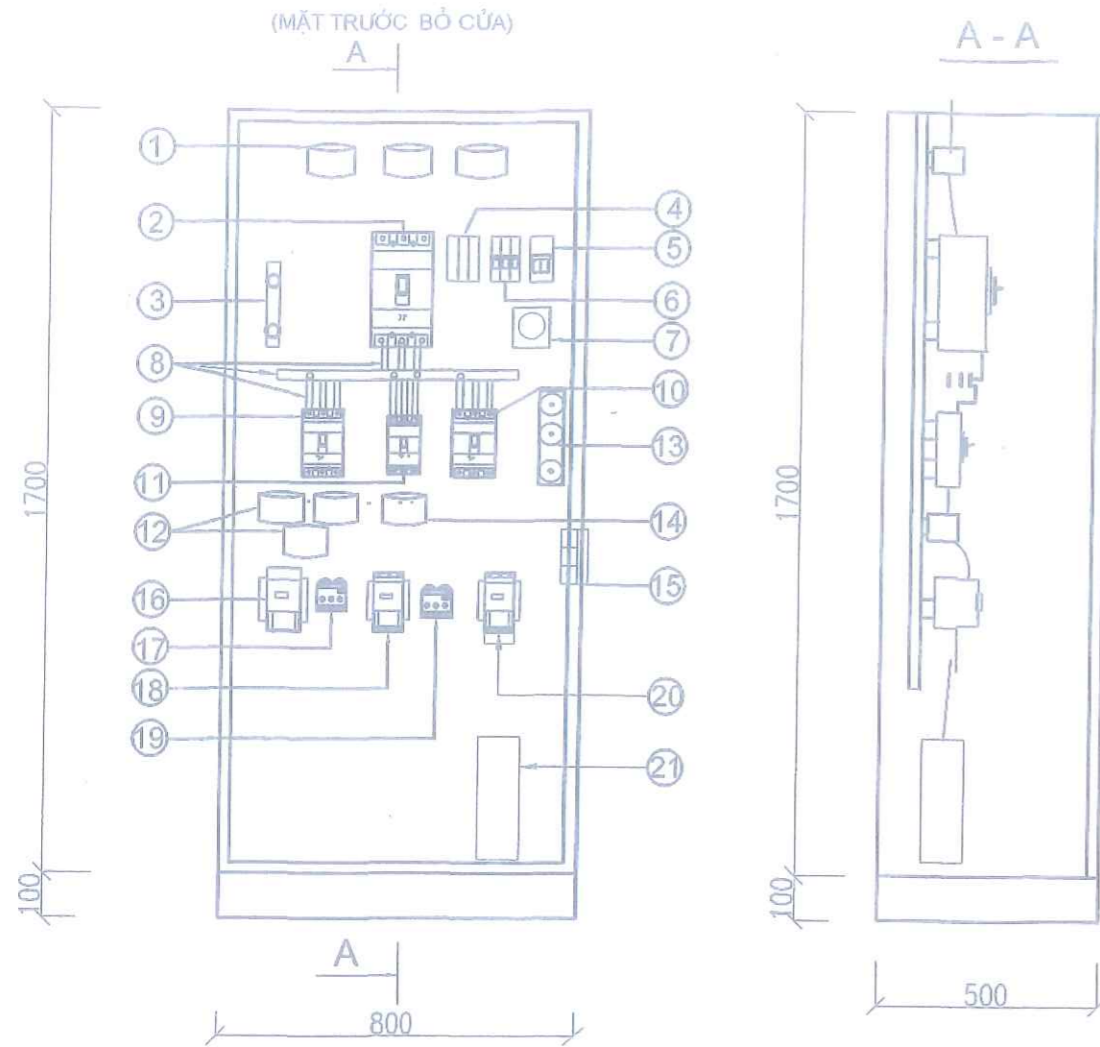
GHI CHÚ

- BẢN VẼ NÀY XEM CÙNG CÁC BẢN VẼ CÓ LIÊN QUAN.
- KÍCH THƯỚC TRONG BẢN VẼ LÀ MM, CAO TRÌNH LÀ M.
- HAI MẶT BÍCH GIỐNG NHAU, RIÊNG RANH 9X8.5 THÌ 1 BÍCH CỎ VÀ 1 BÍCH KHÔNG
- THỬ KÍN BẰNG PHƯƠNG PHÁP THẨM DẦU
- LÀM CÙN CÁC CẠNH SẮC 0.2 X 45°

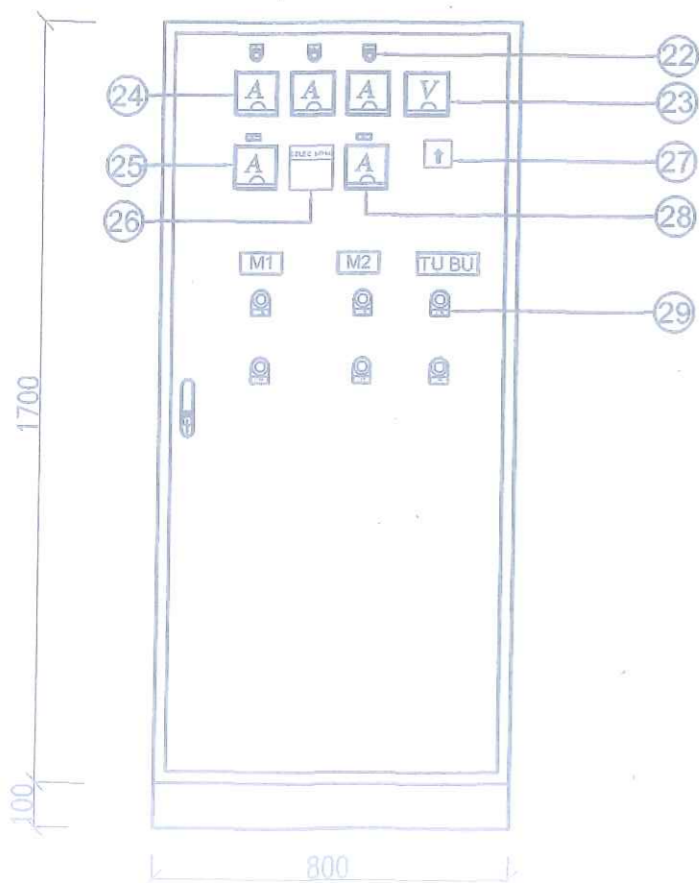
	CÔNG TY CP TƯ VẤN XÂY DỰNG NÔNG NGHIỆP - PTNT BẮC NINH		CÔNG TRÌNH: CẢI TẠO, NÂNG CẤP CÁC TRẠM BƠM CỎ CỎ, TRUNG THÀNH 2 THUỘC KẾ HOẠCH SỬA CHỮA ĐỊNH KỲ TÀI SẢN KCHT THỦY LỢI NĂM 2025 HUYỆN GIA BÌNH - TỈNH BẮC NINH	
	P. GIÁM ĐỐC CT	NGUYỄN VĂN HOÀNG	HẠNG MỤC: CÔNG TRÌNH ĐẦU MỚI - NHÀ TRẠM BƠM	
	XƯỞNG TRƯỞNG	ĐẶNG VĂN NINH	THIẾT BỊ CƠ KHÍ - VAN CLAPE	
	CHỦ NHIỆM CT	HOÀNG TÙNG	GIAI ĐOẠN : BCKTKT	
	CHỦ TRÌ TK	NGUYỄN HỮU HIỀN	TỶ LỆ :	
THIẾT KẾ	NGUYỄN HỮU HIỀN	NĂM 2025		NO:CK-08
KIỂM TRA	TẠ ĐÌNH TUYÊN			

TỦ ĐIỆN ĐIỀU KHIỂN

KHỐI LƯỢNG CHÍNH TỦ ĐIỆN ĐK 1 ĐỘNG CƠ 37KW+ BƠM MỖI 11 KW + TỤ BÙ



MẶT TRƯỚC TỦ



Ký hiệu	Tên vật tư, thiết bị	Đơn vị	Số lượng	Ghi chú
1	Tủ tổng KT: 1800x800x500 tôn dày 2mm sơn tĩnh điện, 1 lớp cánh	cái	1	
1	Ti 200/5A	quả	3	
2	MCCB 3P-250A	cái	1	
3	Thanh đồng trung tính KT 30x4x250	thanh	1	
4	Cầu chì 32A kèm lõi 5A	cái	3	
5	MCB 2P-20A	cái	1	
6	MCB 1P-6A	cái	3	
7	Bộ đk quạt gió tủ điện	cái	1	
8	Thanh đồng KT 30x4x200 mm	thanh	3	
	Thanh đồng KT 30x4x500 mm	thanh	3	
	Thanh đồng KT 15x3x200 mm	thanh	9	
9	MCCB 3P-150A	cái	1	
10	MCCB 3P-60A	cái	1	
11	MCCB 3P-15A	cái	1	
12	Ti 100/5A	quả	3	
13	Chống sét hạ áp	quả	3	
14	Ti 50/5A	quả	1	
15	Quạt gió tản nhiệt tủ điện	cái	1	
16	MC-130A	cái	1	
17	Rơ le điện tử (0.5-6a)	cái	1	
18	MC-40A	cái	1	
19	Rơ le điện tử (3-30a)	cái	1	
20	Contactơ tự bù (MC-65A + AC-50)	cái	1	
21	Tụ bù khô 30KVAR 440V	tụ	1	
22	Đèn báo pha	cái	3	
23	Đồng hồ Voi 0-500V	cái	1	
24	Đồng hồ Ampe 200/5A	cái	3	
25	Đồng hồ Ampe 100/5A	cái	1	
26	Đồng hồ cos phi Selec MP14	cái	1	
27	Chuyển mạch Voi	cái	1	
28	Đồng hồ Ampe 50/5A	cái	1	
28	Nút ấn ON-OFF (tích hợp đèn báo)	cái	6	

*Ghi chú:

- Dây nối mạch động lực từ aptomat tới contactơ đk tổ máy 37kw trong tủ là dây CU/PVC 1x25 mm² : 01 m
- Dây nối mạch động lực bộ đk tụ bù là dây CU/PVC 1x25 mm² : 03 m
- Dây nối mạch động lực từ aptomat tới contactơ đk tổ bơm mỗi 11kw là dây CU/PVC 1x16 mm² : 01 m
- Dây nối mạch điều khiển, tín hiệu là dây CU/PVC 1x1mm²
- Vật liệu phụ khác (Thanh gá, sứ đỡ thanh cái, đầu cốt đồng...)

CÔNG TY TNHH MTV KTCCTL NAM ĐƯƠNG

PHÊ DUYỆT

Theo Quyết định số:

Ngày tháng năm 20.....

Ký tên


SỞ NÔNG NGHIỆP VÀ MÔI TRƯỜNG BẮC NINH

THẨM ĐỊNH

Theo Văn bản số:

Ngày tháng năm 20.....

Người thẩm định ký tên

 <p>CÔNG TY CỔ PHẦN TƯ VẤN XÂY DỰNG NÔNG NGHIỆP - PTNT BẮC NINH</p>		<p>CÔNG TRÌNH: CẢI TẠO, NÂNG CẤP CÁC TRẠM BƠM CỔ CỖ, TRUNG THÀNH 2 THUỘC KẾ HOẠCH SỬA CHỮA ĐỊNH KỲ TÀI SẢN KCHT THỦY LỢI NĂM 2025 HUYỆN GIA BÌNH - TỈNH BẮC NINH</p>	
P. GIÁM ĐỐC CT	NGUYỄN VĂN HOÀNG	SƠ ĐỒ ĐIỀU KHIỂN TỔ MÁY BƠM CHÍNH	
XƯỞNG TRƯỞNG TK	ĐẶNG VĂN NINH		
CHỦ NHIỆM CT	HOÀNG TÙNG	GIẢI ĐOẠN: BCKTKT	NO:
THIẾT KẾ	NGUYỄN VĂN HẢI	TỈ LỆ: 1/	
KIỂM TRA	TẠ ĐÌNH TUYẾN	NĂM 2025	

II . BỂ HÚT

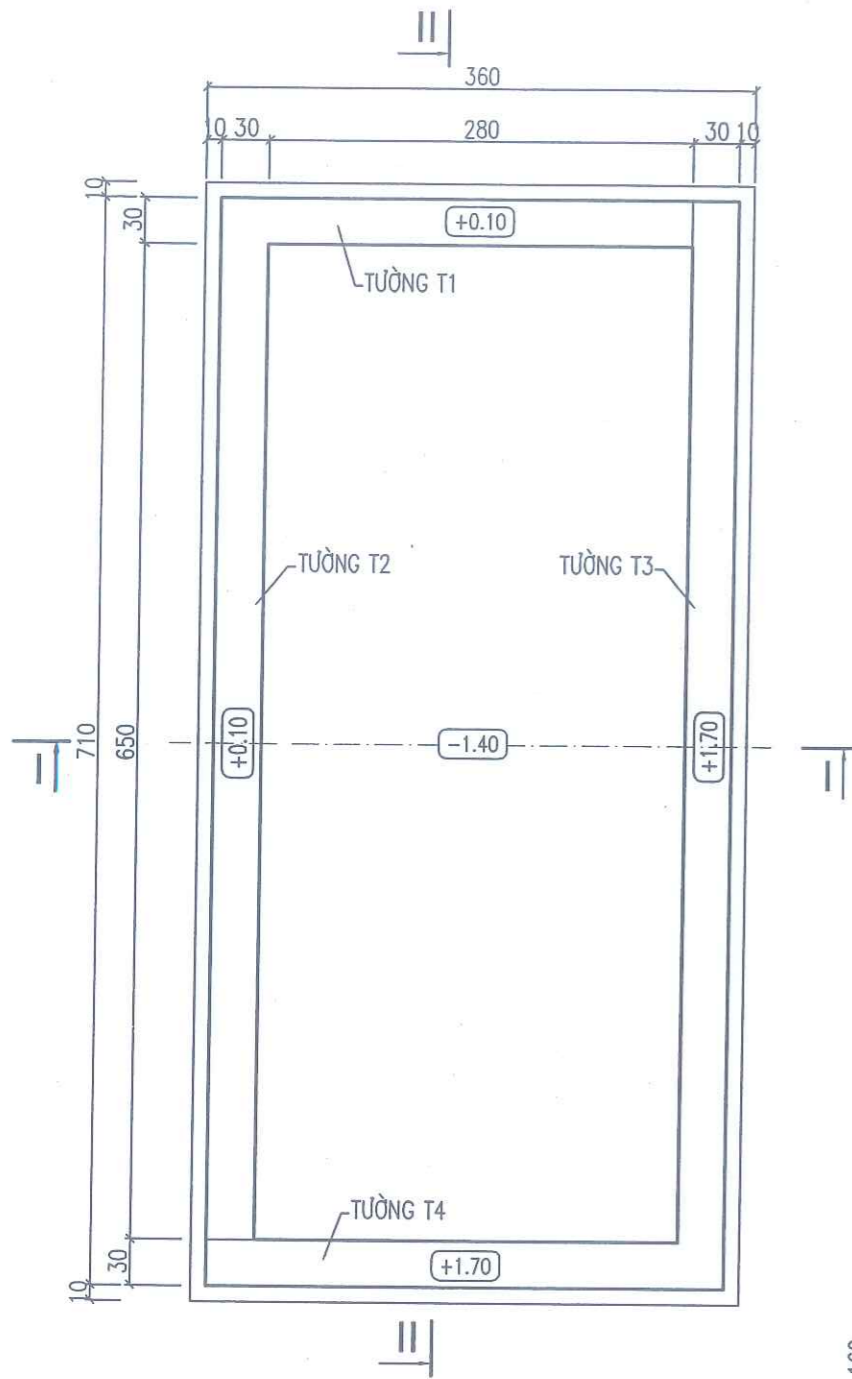
CÔNG TY TNHH MTV KTCTTL NAM ĐUÔNG
PHÊ DUYỆT
Theo Quyết định số :...../.....
Ngày tháng năm 20.....
Ký tên

SỞ NÔNG NGHIỆP VÀ MÔI TRƯỜNG BẮC NINH
THẨM ĐỊNH
Theo Văn bản số :...../.....
Ngày :..... tháng năm 20
Người thẩm định ký tên: *[Signature]*



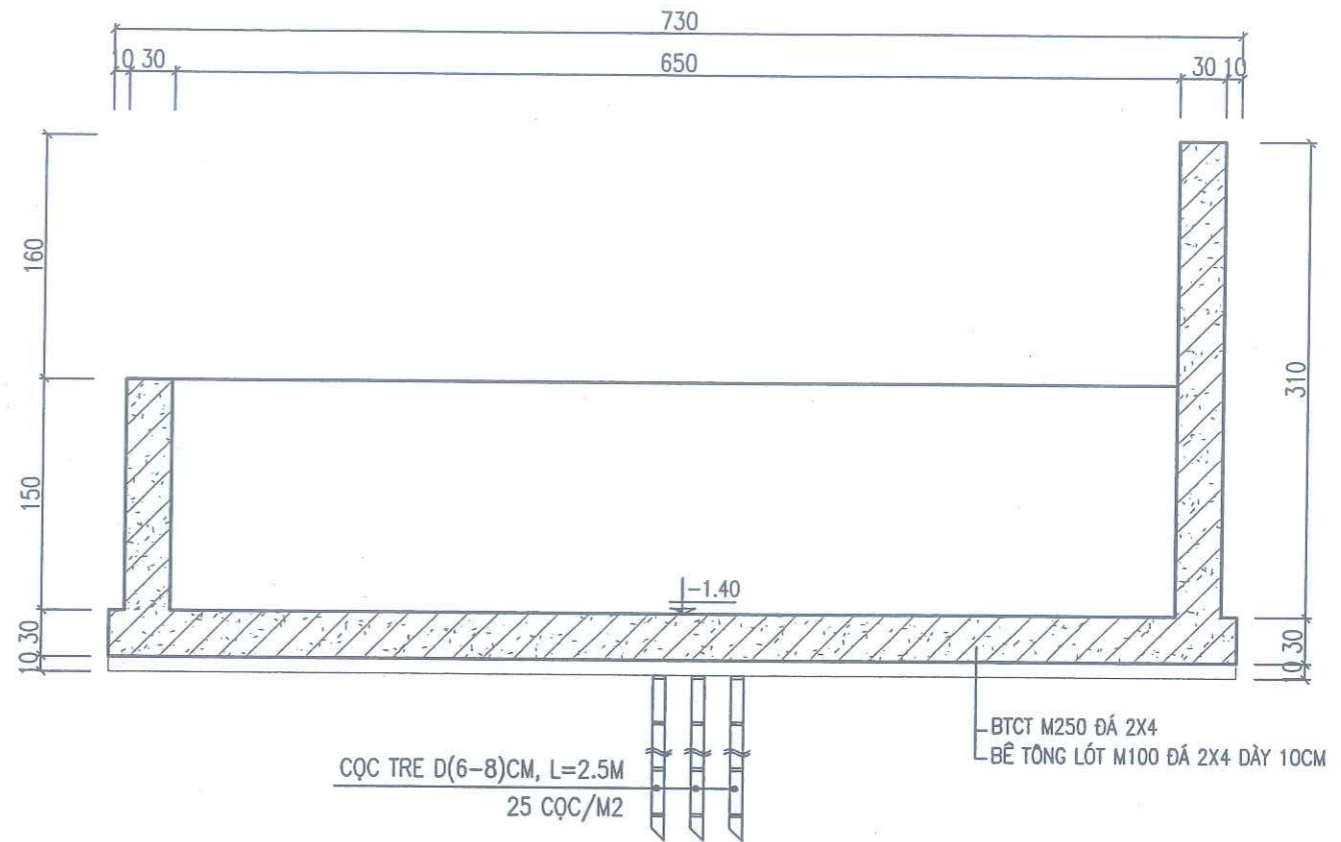
MẶT BẰNG BỂ HÚT

TỶ LỆ 1:50



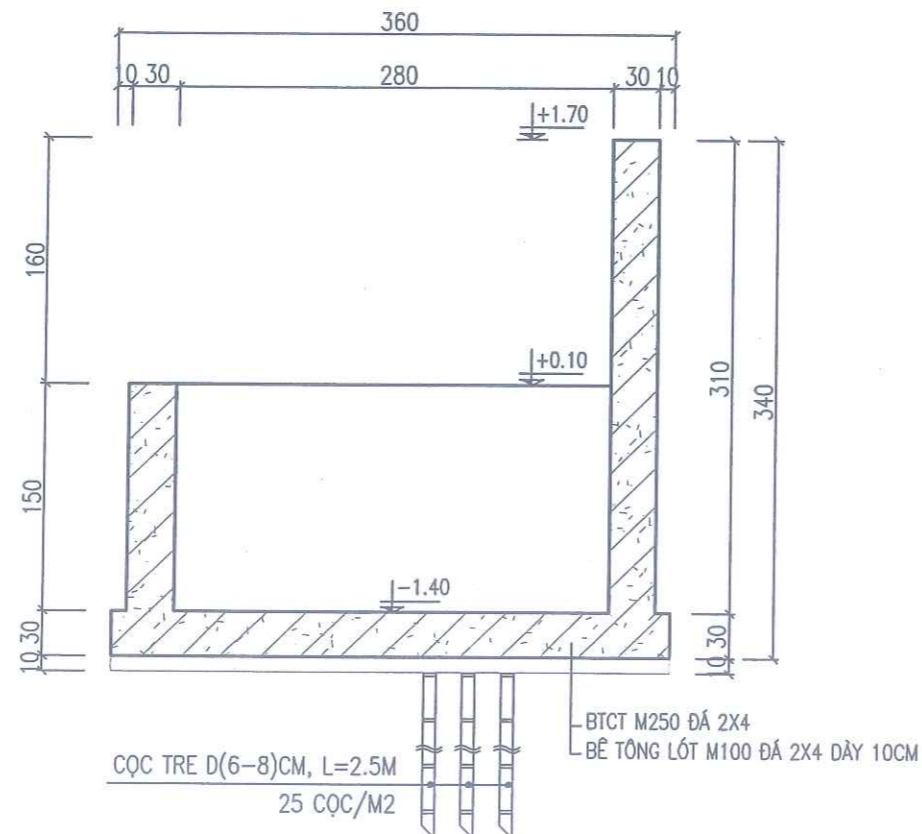
CẮT II - II

TỶ LỆ 1:50



CẮT I - I

TỶ LỆ 1:50



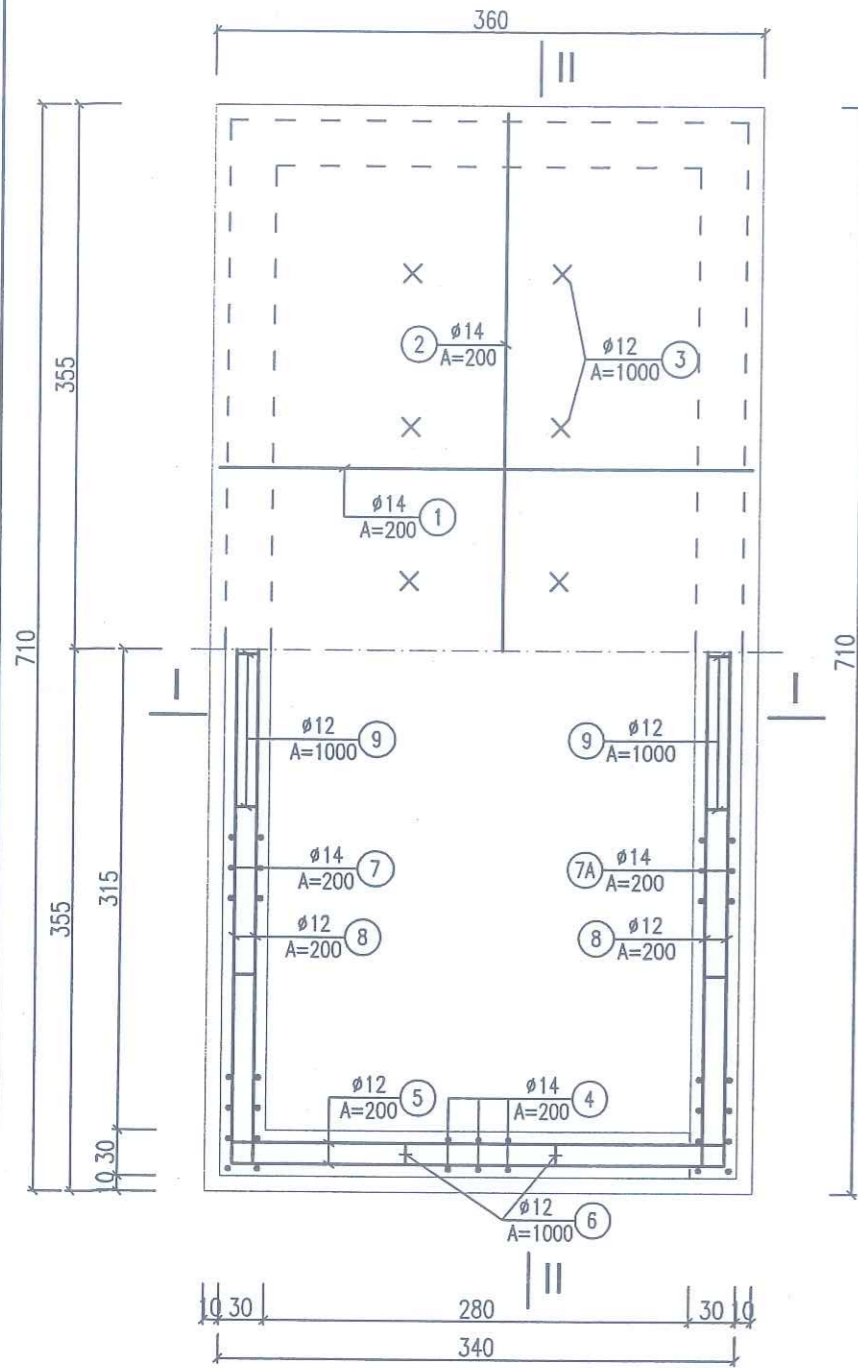
SỞ NÔNG NGHIỆP VÀ MÔI TRƯỜNG BẮC NINH
THẨM ĐỊNH
 Theo Văn bản số: /
 Ngày: tháng năm 20.....
 Người thẩm định ký tên: *st*

CÔNG TY TNHH MTV KTCTTL NAM ĐUÔNG
PHÊ DUYỆT
 Theo Quyết định số: /
 Ngày: tháng năm 20.....
 Ký tên

CÔNG TY CỔ PHẦN TƯ VẤN XÂY DỰNG NÔNG NGHIỆP - PTNT BẮC NINH		CÔNG TRÌNH: CẢI TẠO, NÂNG CẤP CÁC TRẠM BƠM CỐ CỎ, TRUNG THÀNH 2 THUỘC KẾ HOẠCH SỬA CHỮA ĐỊNH KỲ TÀI SẢN KCHT THỦY LỢI NĂM 2025 HUYỆN GIA BÌNH - TỈNH BẮC NINH	
P. GIÁM ĐỐC CT	NGUYỄN VĂN HOÀNG	CHI TIẾT BỂ HÚT	
XƯỞNG TRƯỞNG TK	ĐẶNG VĂN NINH		
CHỦ NHIỆM CT	HOÀNG TÙNG	GIẢI ĐOẠN: BCKTKT	NO:
THIẾT KẾ	HOÀNG TÙNG	TỈ LỆ: 1/	
KIỂM TRA	TẠ ĐÌNH TUYẾN	NĂM 2025	

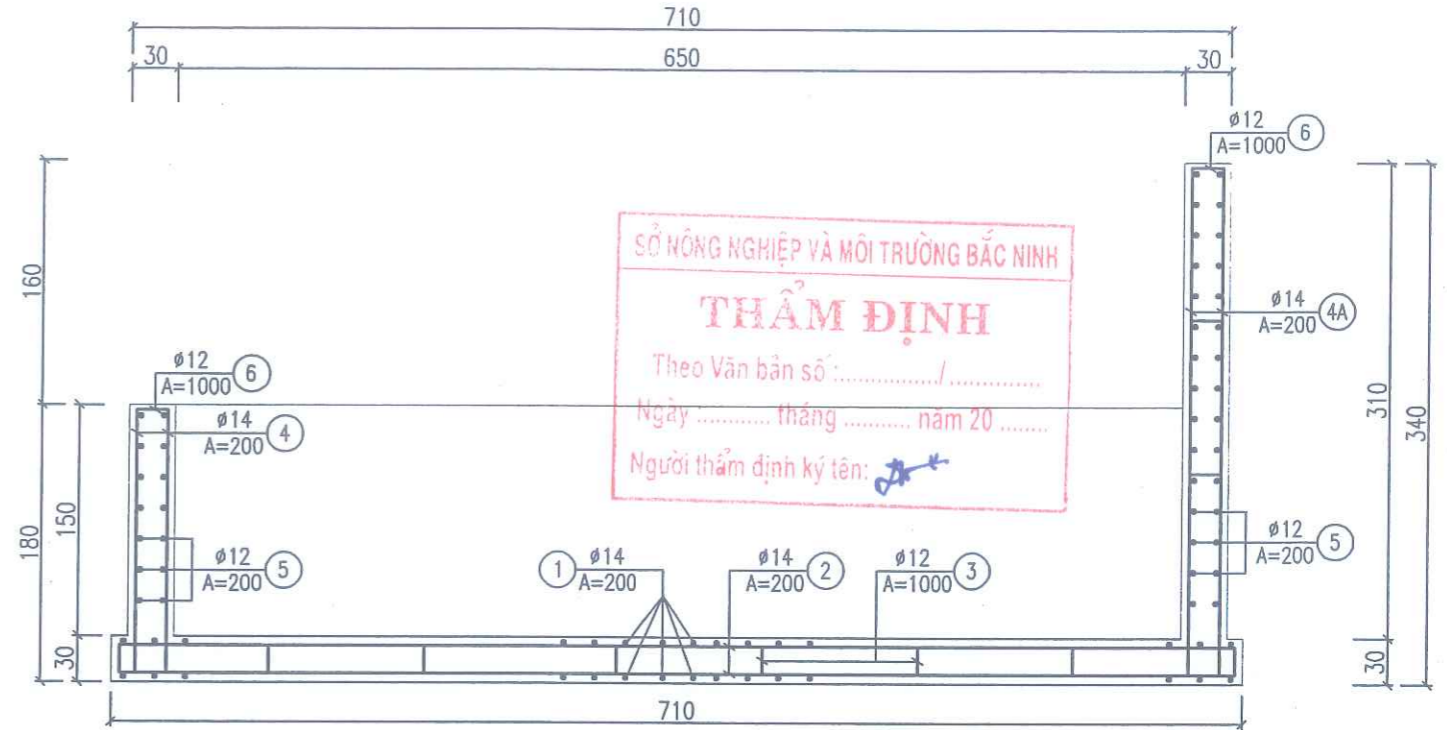
THÉP BẢN ĐÁY BỂ HÚT

TỶ LỆ 1:50



CẮT II - II

TỶ LỆ 1:50



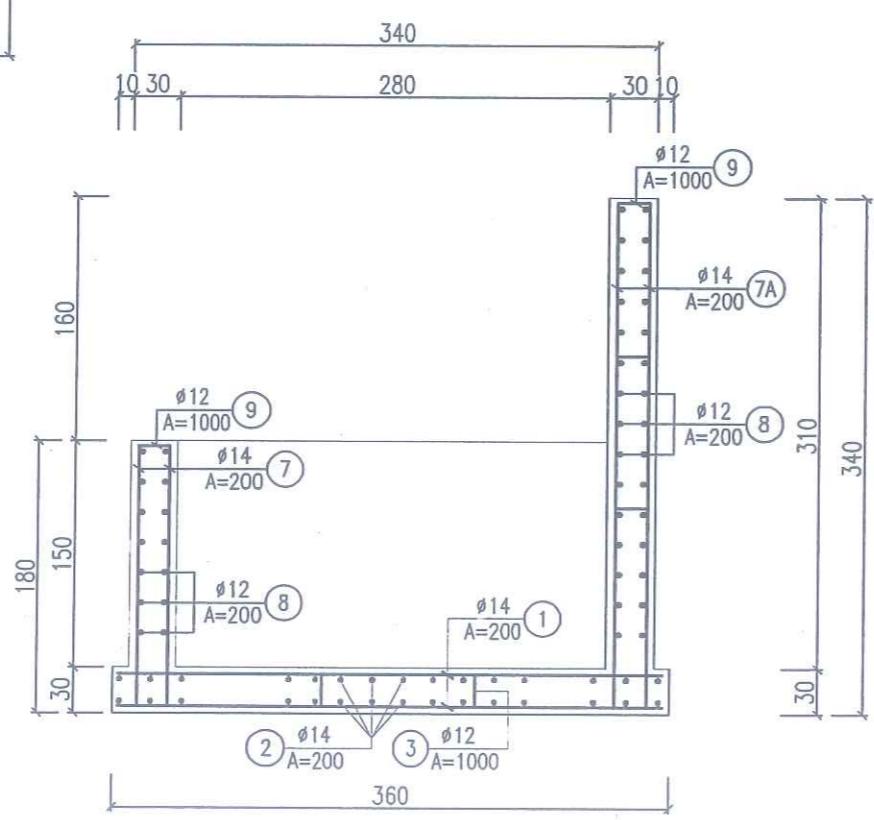
BẢNG THỐNG KÊ CỐT THÉP

TÊN C.KIỆN	SỐ HIỆU	HÌNH DẠNG - KÍCH THƯỚC	ĐƯỜNG KÍNH (mm)	CHIỀU DÀI 1 THANH (mm)	SỐ LƯỢNG		TỔNG CHIỀU DÀI (m)	TỔNG K.LƯỢNG (Kg)
					1 C.KIỆN	T.BỘ		
Thép đáy Số lượng: 1	①	3540	14	3540	72	72	254.88	307.90
	②	7040	14	7040	38	38	267.52	323.16
	③	100 250 100	12	450	12	12	5.40	4.79
- Trọng lượng thép có đường kính 10<math><Phi</math>≤18 = 635.85 kg								
Tường T1 Số lượng: 1	④	1740	14	1740	28	28	47.82	58.85
	⑤	3340	12	3340	14	14	46.76	41.51
	⑥	100 250 100	12	450	2	2	0.90	0.80
Tường T2 Số lượng: 1	⑦	1740	14	1740	72	72	125.28	151.34
	⑧	7040	12	7040	14	14	98.56	87.50
	⑨	100 250 100	12	450	5	5	2.25	2.00
Tường T3 Số lượng: 1	⑦A	3340	14	3340	72	72	240.48	290.50
	⑧	7040	12	7040	30	30	211.20	187.50
	⑨	100 250 100	12	450	8	8	3.60	3.20
Tường T4 Số lượng: 1	④A	3340	14	3340	28	28	93.52	112.97
	⑤	3340	12	3340	32	32	106.88	94.89
	⑥	100 250 100	12	450	2	2	0.90	0.80
- Trọng lượng thép có đường kính 10<math><Phi</math>≤18 = 1031.86 kg								

CÔNG TY TNHH MTV KTCCTL NAM ĐƯƠNGNG
PHÊ DUYỆT
Theo Quyết định số: /
Ngày tháng năm 20.....
Ký tên

CẮT I - I

TỶ LỆ 1:50



	CÔNG TY CỔ PHẦN TƯ VẤN XÂY DỰNG NÔNG NGHIỆP - PTNT BẮC NINH		CÔNG TRÌNH: CẢI TẠO, NÂNG CẤP CÁC TRẠM BOM CỔ CỎ, TRUNG THÀNH 2 THUỘC KẾ HOẠCH SỬA CHỮA ĐỊNH KỲ TẠI SẢN KCHT THỦY LỢI NĂM 2025 HUYỆN GIA BÌNH - TỈNH BẮC NINH
	P.GIÁM ĐỐC CT:	NGUYỄN VĂN HOÀNG	THÉP BỂ HÚT
	XƯỞNG TRƯỞNG TK:	ĐẶNG VĂN NINH	
	CHỦ NHIỆM CT:	HOÀNG TÙNG	
THIẾT KẾ:	HOÀNG TÙNG		
KIỂM TRA:	TẠ ĐÌNH TUYẾN	GIAI ĐOẠN: BCKTKT	NO: 30
		TỈ LỆ: 1/ NĂM 2025	

CẮT DỌC BỂ HÚT

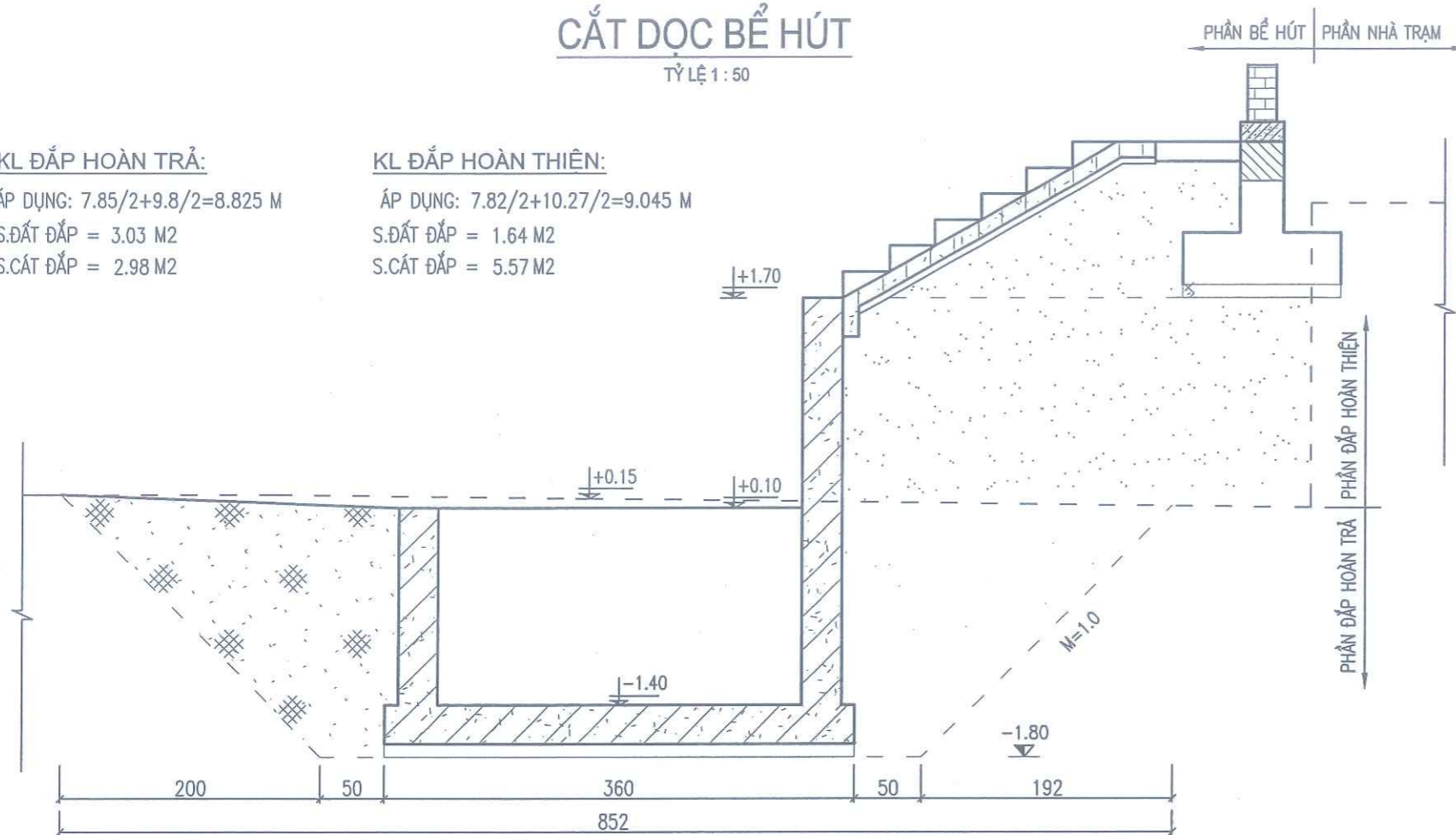
TỶ LỆ 1 : 50

KL ĐẮP HOÀN TRẢ:

ÁP DỤNG: $7.85/2+9.8/2=8.825$ M
 S.ĐẤT ĐẮP = 3.03 M²
 S.CÁT ĐẮP = 2.98 M²

KL ĐẮP HOÀN THIÊN:

ÁP DỤNG: $7.82/2+10.27/2=9.045$ M
 S.ĐẤT ĐẮP = 1.64 M²
 S.CÁT ĐẮP = 5.57 M²

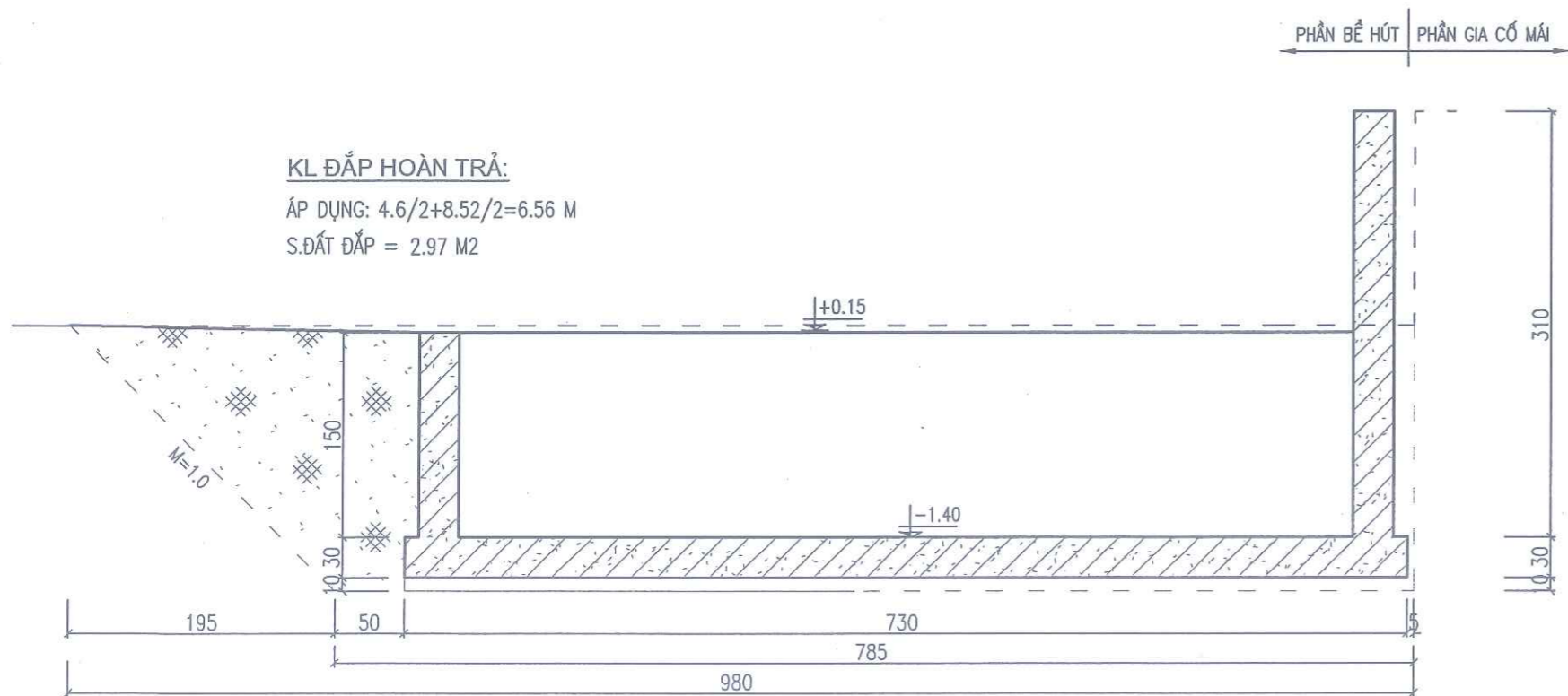


CẮT NGANG BỂ HÚT

TỶ LỆ 1 : 50


KL ĐẮP HOÀN TRẢ:

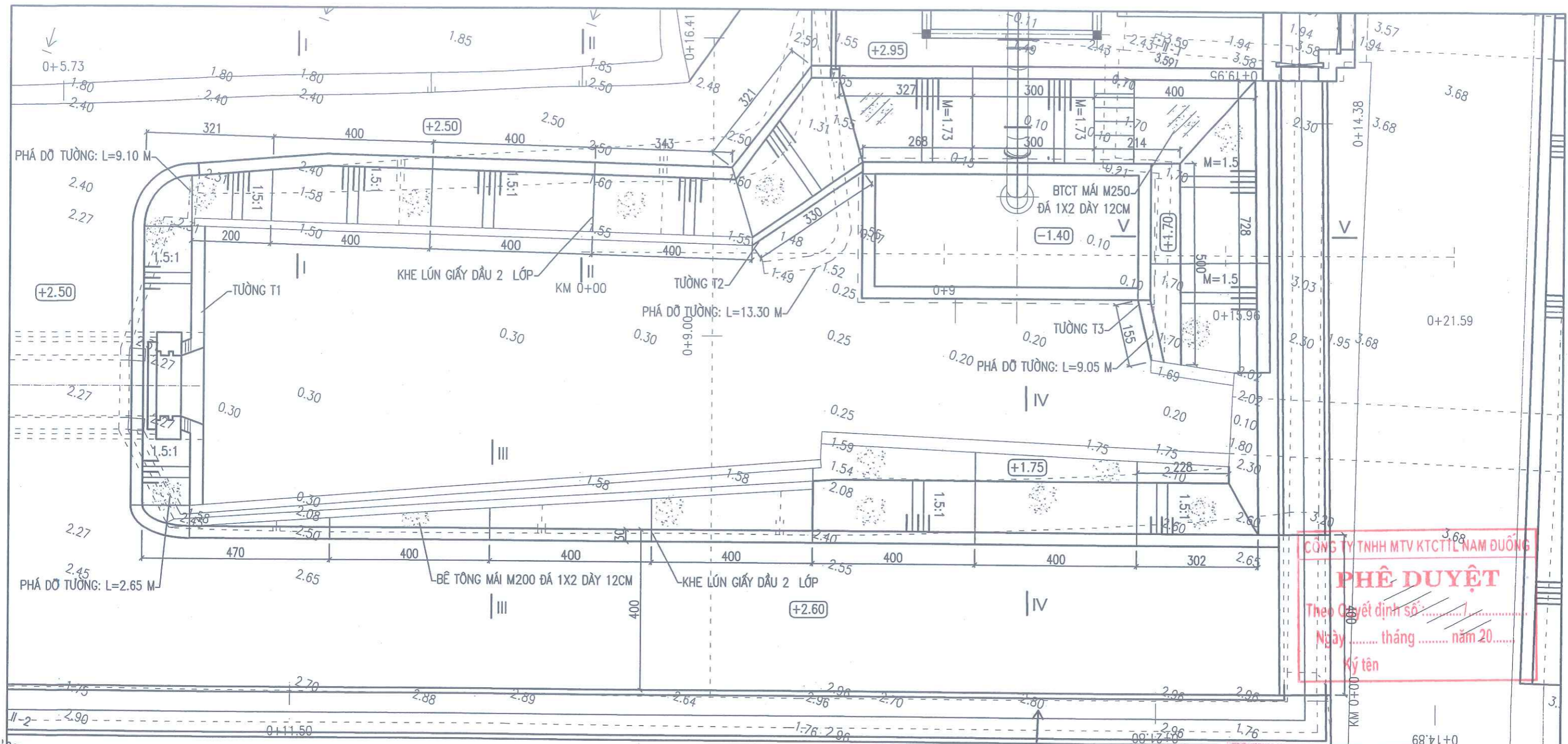
ÁP DỤNG: $4.6/2+8.52/2=6.56$ M
 S.ĐẤT ĐẮP = 2.97 M²



CÔNG TY TNHH MTV KTCTTL NAM ĐUÔNG
PHÊ DUYỆT
 Theo Quyết định số: /
 Ngày tháng năm 20.....
 Ký tên

SỞ NÔNG NGHIỆP VÀ MÔI TRƯỜNG BẮC NINH
THẨM ĐỊNH
 Theo Văn bản số: /
 Ngày tháng năm 20.....
 Người thẩm định ký tên: *[Signature]*

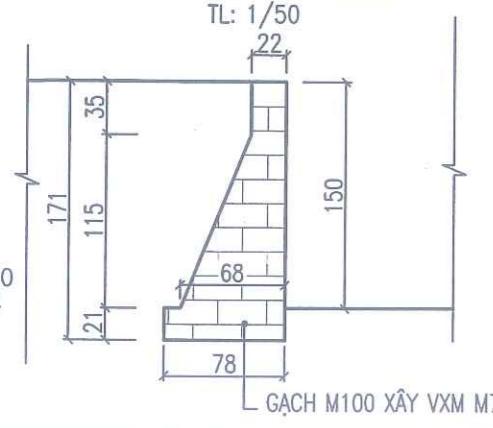
 CÔNG TY CỔ PHẦN TƯ VẤN XÂY DỰNG NÔNG NGHIỆP - PTNT BẮC NINH		CÔNG TRÌNH: CẢI TẠO, NÂNG CẤP CÁC TRẠM BƠM CỎ CỎ, TRUNG THÀNH 2 THUỘC KẾ HOẠCH SỬA CHỮA ĐỊNH KỲ TẠI SẢN KCHT THỦY LỢI NĂM 2025 HUYỆN GIA BÌNH - TỈNH BẮC NINH	
P.GIÁM ĐỐC CT	CÓ PHẠM VĂN	NGUYỄN VĂN HOÀNG	CHI TIẾT BỂ HÚT
XƯỞNG TRƯỞNG TK	ĐẶNG VĂN NINH	HOÀNG TÙNG	
CHỦ NHIỆM CT	HOÀNG TÙNG	HOÀNG TÙNG	
THIẾT KẾ	HOÀNG TÙNG	TẠ ĐÌNH TUYẾN	
KIỂM TRA	TẠ ĐÌNH TUYẾN		
		GIAI ĐOẠN: BCKTKT	NO:
		TỈ LỆ: 1/	
		NĂM 2025	



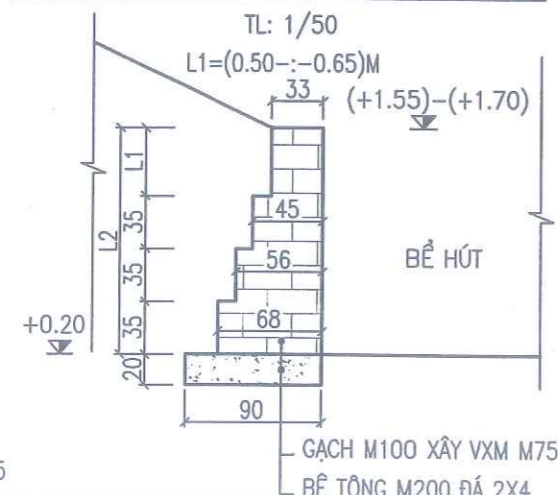
MẶT BẰNG GIA CỐ MÁI BỂ HÚT

TL: 1/100

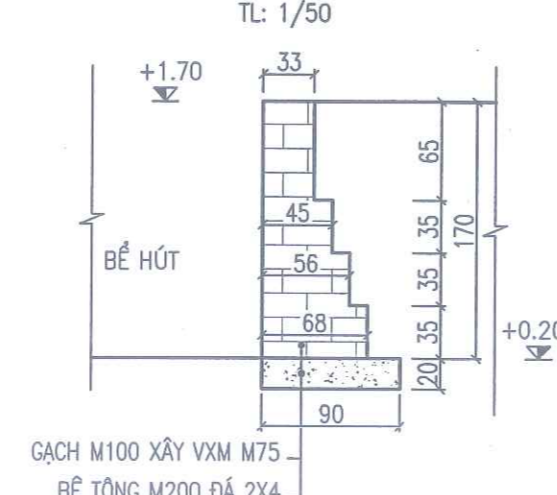
CẮT NGANG TƯỜNG HIỆN TRẠNG



CẮT NGANG TƯỜNG T2



CẮT NGANG TƯỜNG T3



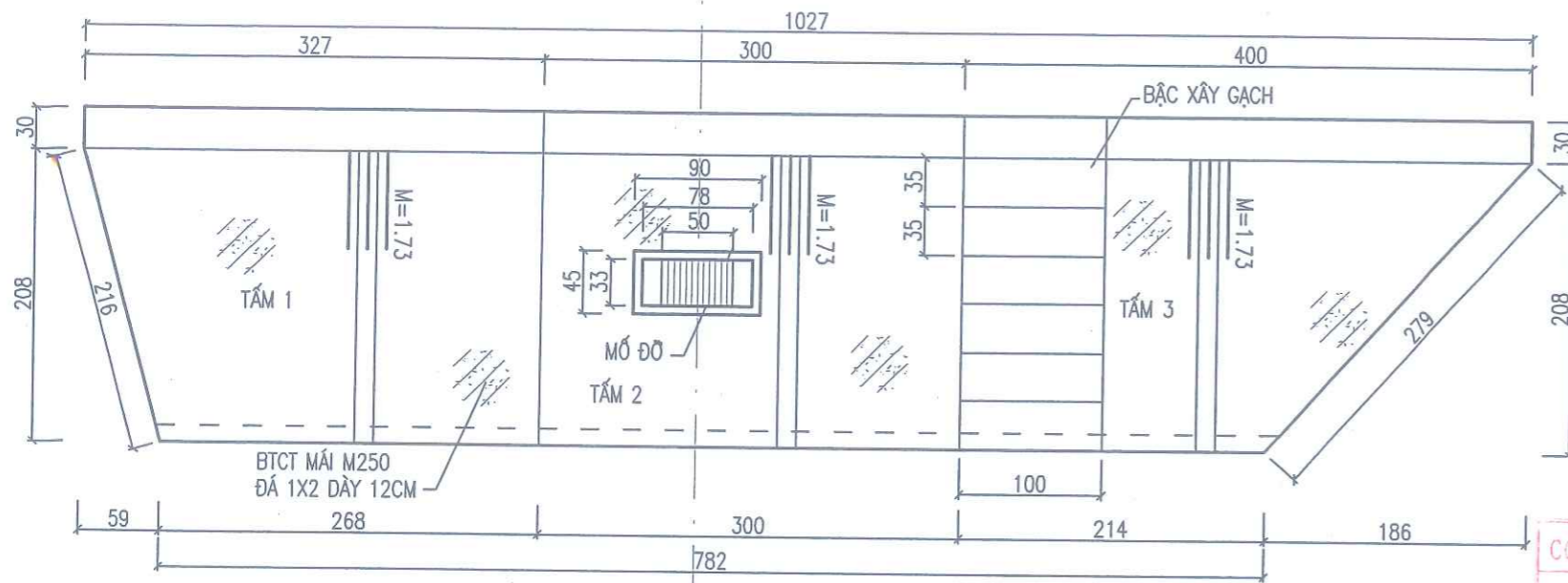
CÔNG TY TNHH MTV KTCTT NAM ĐƯỜNG
PHÊ DUYỆT
 Theo Quyết định số:
 Ngày tháng năm 20.....
 Ký tên

SỞ NÔNG NGHIỆP VÀ MÔI TRƯỜNG BẮC NINH
THẨM ĐỊNH
 Theo Văn bản số:
 Ngày: tháng năm 20.....
 Người thẩm định ký tên: *Art*

 CÔNG TY CỔ PHẦN TƯ VẤN XÂY DỰNG NÔNG NGHIỆP - PTNT BẮC NINH		CÔNG TRÌNH: CẢI TẠO, NÂNG CẤP CÁC TRẠM BOM CỔ CÒ, TRUNG THÀNH 2 THUỘC KẾ HOẠCH SỬA CHỮA ĐỊNH KỲ TÀI SẢN KCHT THỦY LỢI NĂM 2025 HUYỆN GIA BÌNH - TỈNH BẮC NINH	
P.GIÁM ĐỐC CT	<i>[Signature]</i>	NGUYỄN VĂN HOÀNG	MẶT BẰNG MÁI, CẮT NGANG TƯỜNG
XƯƠNG TRƯỞNG	<i>[Signature]</i>	ĐẶNG VĂN NINH	
CHỦ NHIỆM CT	<i>[Signature]</i>	HOÀNG TÙNG	GIAI ĐOẠN: TKBVTC
THIẾT KẾ	<i>[Signature]</i>	HOÀNG TÙNG	TỶ LỆ: 1/100, 1/50
KIỂM TRA	<i>[Signature]</i>	TẠ ĐÌNH TUYẾN	NĂM 2025
			NO: 1/3 GCMBH

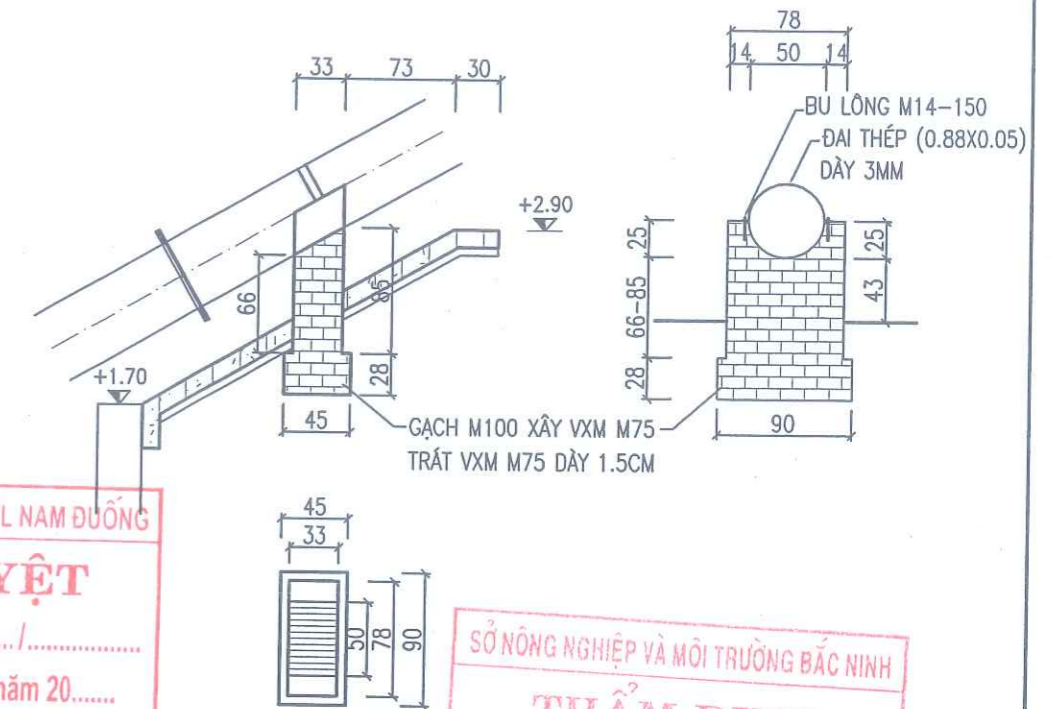
MẶT BẰNG MÁI BỂ HÚT

TL: 1/50



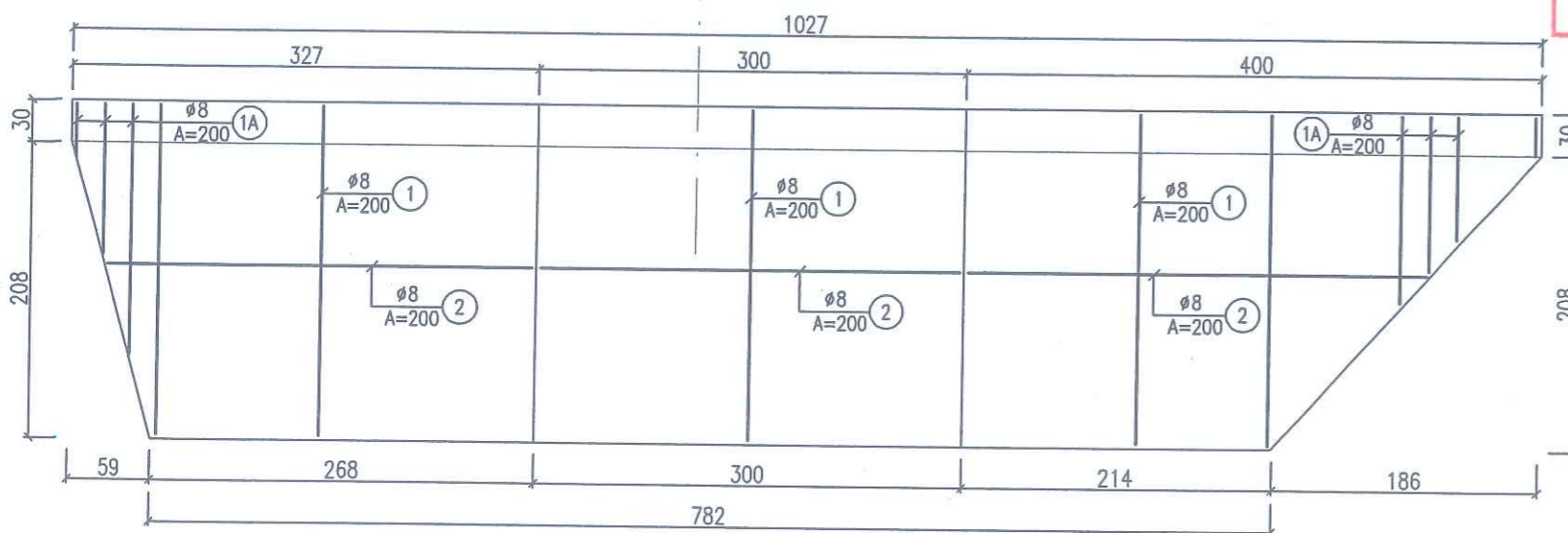
CHI TIẾT MỔ ĐỒ

TL: 1/50



MẶT BẰNG THÉP MÁI BỂ HÚT

TL: 1/50



CÔNG TY TNHH MTV KTCTTL NAM ĐƯƠNG
PHÊ DUYỆT
Theo Quyết định số: /
Ngày tháng năm 20.....
Ký tên

SỞ NÔNG NGHIỆP VÀ MÔI TRƯỜNG BẮC NINH
THẨM ĐỊNH
Theo Văn bản số: /
Ngày: tháng năm 20
Người thẩm định ký tên:

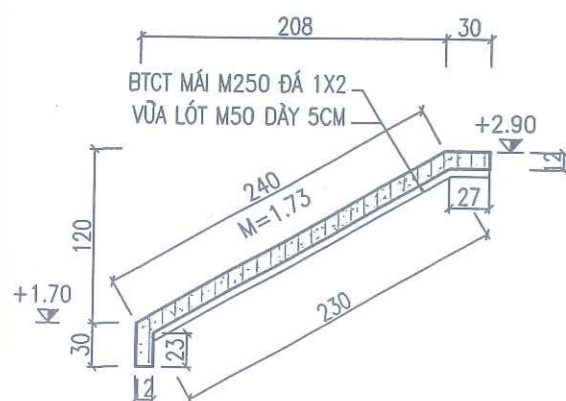
BẢNG THÔNG KÊ CỐT THÉP

TÊN C.KIỆN	SỐ HIỆU	HÌNH DẠNG - KÍCH THƯỚC	ĐƯỜNG KÍNH (mm)	CHIỀU DÀI 1 THANH (mm)	SỐ LƯỢNG		TỔNG CHIỀU DÀI (m)	TỔNG T.LƯỢNG (Kg)
					1 C.KIỆN	T.BỘ		
	1	2340 50 260	8	2960	14	14	41.44	16.37
	1A	1170 50 260	8	1480	3	3	4.44	1.75
	2	2935(2640--3230) 50	8	3035	15	15	45.525	17.98
	1	2340 50 260	8	2960	16	16	47.36	18.71
	2	2960 50	8	3060	15	15	45.90	18.13
	1	2340 50 260	8	2960	11	11	32.56	12.86
	1A	1170 50 260	8	1480	9	9	13.32	5.26
	2	3030(2100--3960) 50	8	3130	15	15	46.95	18.55

- Trọng lượng thép có đường kính Ø8 = 109.61 kg

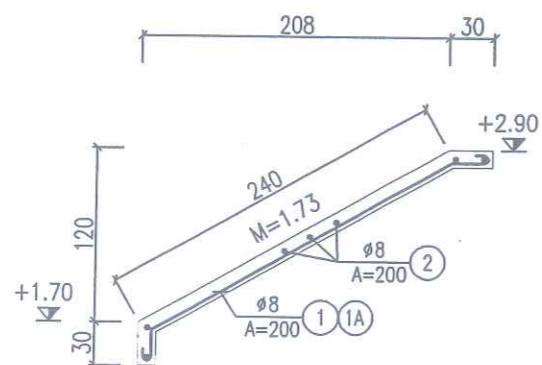
CẮT NGANG MÁI

TL: 1/50



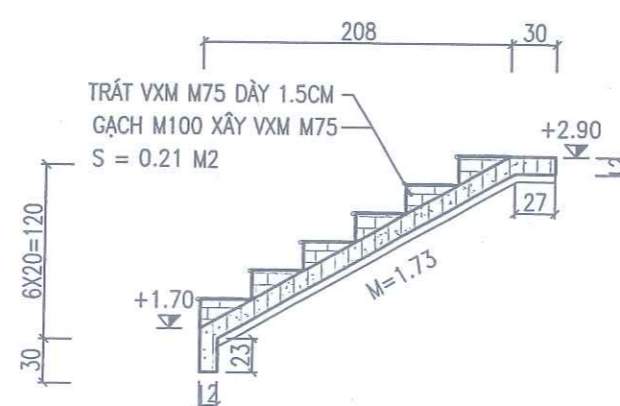
CẮT NGANG THÉP MÁI

TL: 1/50



CẮT NGANG BẠC

TL: 1/50

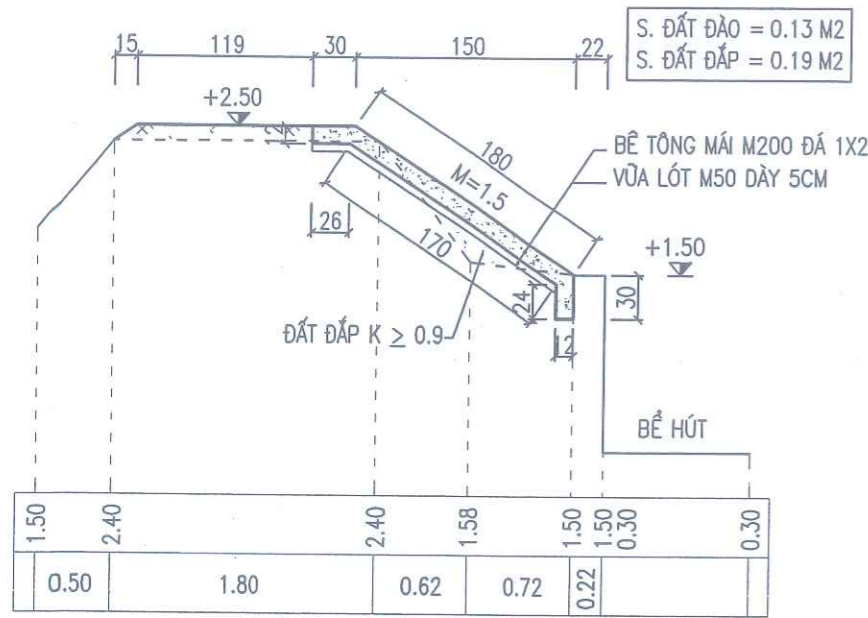


 CÔNG TY CỔ PHẦN TƯ VẤN XÂY DỰNG NÔNG NGHIỆP - PTNT BẮC NINH CÔNG TY	NGUYỄN VĂN HOÀNG	CÔNG TRÌNH: CẢI TẠO, NÂNG CẤP CÁC TRẠM BƠM CỔ CÒ, TRUNG THÀNH 2 THUỘC KẾ HOẠCH SỬA CHỮA ĐỊNH KỲ TÀI SẢN KCHT THỦY LỢI NĂM 2025 HUYỆN GIA BÌNH - TỈNH BẮC NINH
	ĐẶNG VĂN NINH	
P.GIÁM ĐỐC CT	NGUYỄN VĂN HOÀNG	CHI TIẾT MÁI BỂ HÚT
XƯỞNG TRƯỞNG	ĐẶNG VĂN NINH	
CHỦ NHIỆM CT	HOÀNG TÙNG	GIAI ĐOẠN: TKBVTC
THIẾT KẾ	HOÀNG TÙNG	TỶ LỆ: 1/50
KIỂM TRA	TẠ ĐÌNH TUYẾN	NĂM 2025

NO: 3/3 GCMBH

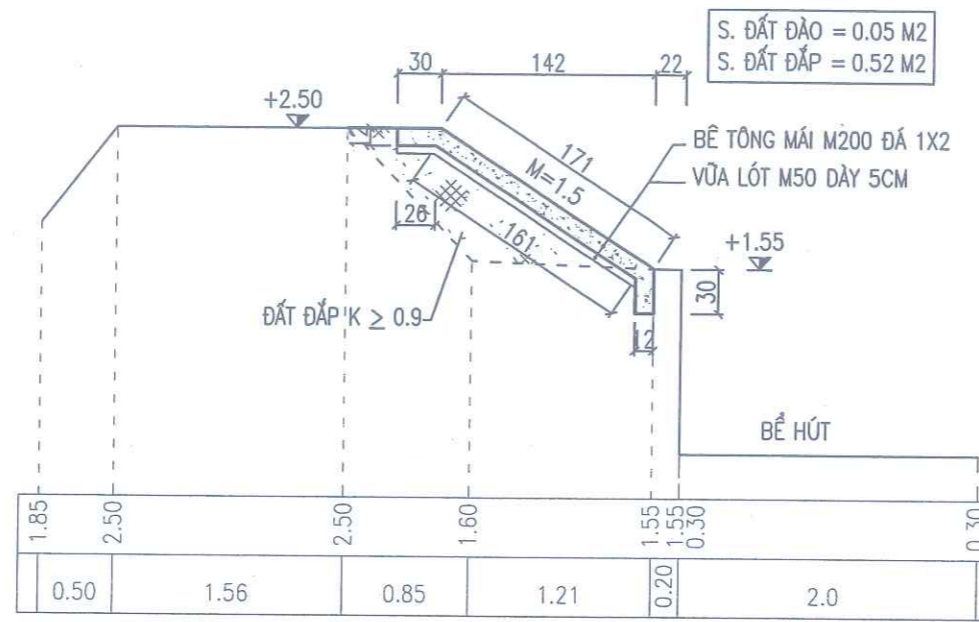
CẮT I - I

ÁP DỤNG: $4+(2+3.21)/2=6.605$ M



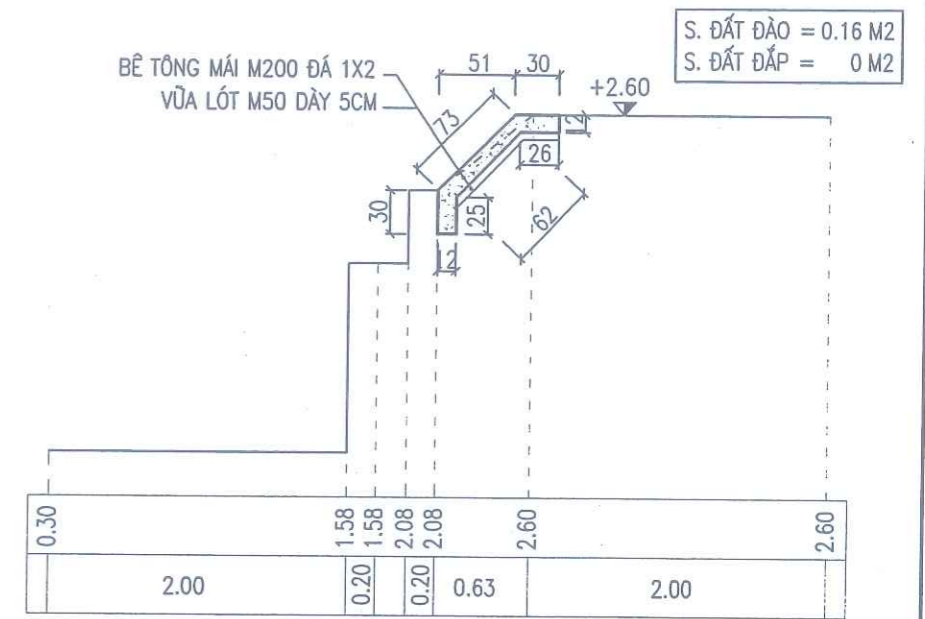
CẮT II - II

ÁP DỤNG: $4+(4+3.43+3.21+3.30)/2=10.97$ M



CẮT III - III

ÁP DỤNG: $(4+3+4.7)/2=8.35$ M



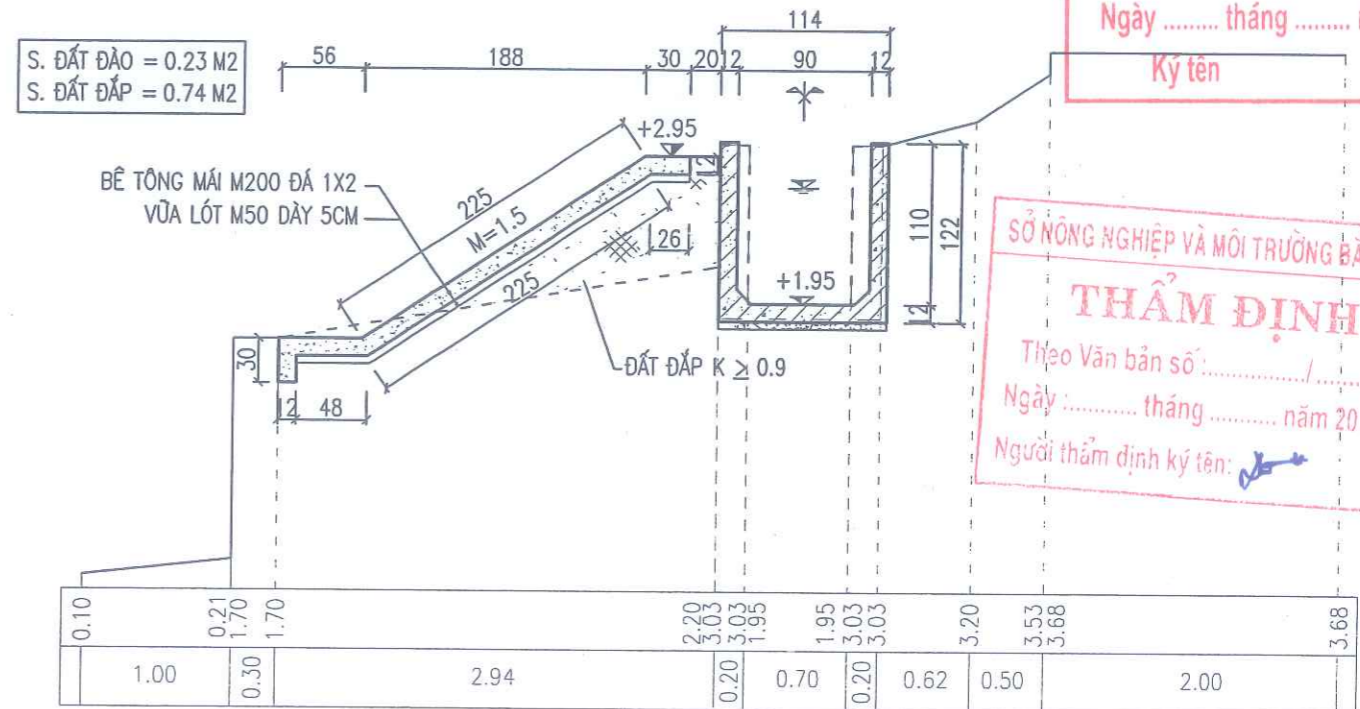
CẮT IV - IV

ÁP DỤNG: $8+(3.02+2.28)/2=10.65$ M



CẮT V - V

ÁP DỤNG: $(5+7.28)/2=6.14$ M



CÔNG TY TNHH MTV KTCTL NAM ĐƯỜNG

PHÊ DUYỆT

Theo Quyết định số: /

Ngày tháng năm 20.....

Ký tên

SỞ NÔNG NGHIỆP VÀ MÔI TRƯỜNG BẮC NINH

THẨM ĐỊNH

Theo Văn bản số: /

Ngày: tháng năm 20.....

Người thẩm định ký tên: *[Signature]*

	CÔNG TY CỔ PHẦN TƯ VẤN XÂY DỰNG NÔNG NGHIỆP - PTNT BẮC NINH		CÔNG TRÌNH: CẢI TẠO, NÂNG CẤP CÁC TRẠM BƠM CỔ CÒ, TRUNG THÀNH 2 THUỘC KẾ HOẠCH SỬA CHỮA ĐỊNH KỲ TÀI SẢN KCHT THỦY LỢI NĂM 2025 HUYỆN GIA BÌNH - TỈNH BẮC NINH	
	P.GIÁM ĐỐC CT XƯỞNG TRƯỞNG CHỦ NHIỆM CT THIẾT KẾ KIỂM TRA	NGUYỄN VĂN HOÀNG ĐẶNG VĂN NINH HOÀNG TÙNG HOÀNG TÙNG TẠ ĐÌNH TUYẾN	GIAI ĐOẠN: TKBVTC TỶ LỆ: 1/50 NĂM 2025	CẮT NGANG GIA CỔ MÁI NO: 2/3 GCMBH

III. BẾ XẢ

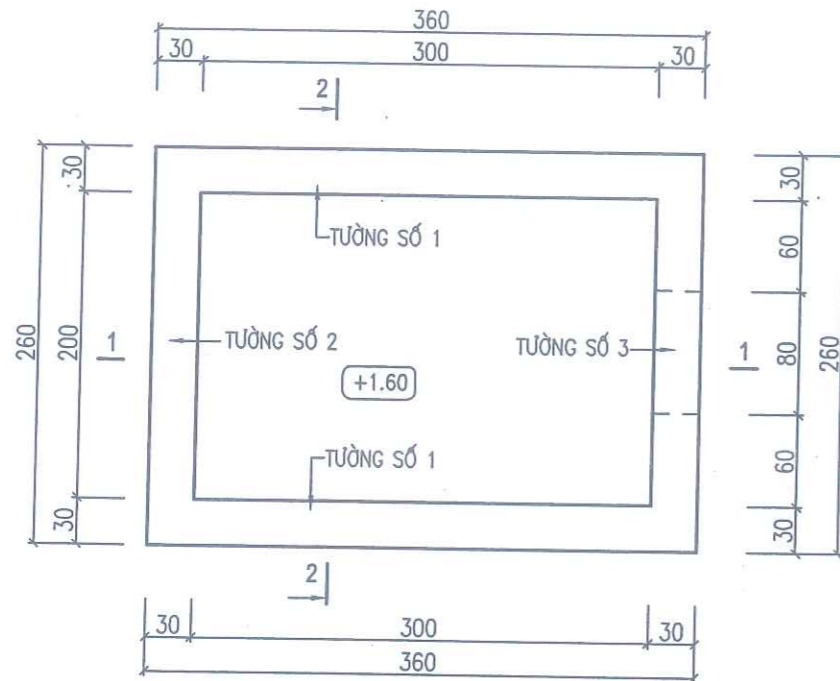
CÔNG TY TNHH MTV KTCTTL NAM ĐUỐNG
PHÊ DUYỆT
Theo Quyết định số: /
Ngày tháng năm 20.....
Ký tên

SỞ NÔNG NGHIỆP VÀ MÔI TRƯỜNG BẮC NINH
THẨM ĐỊNH
Theo Văn bản số: /
Ngày : tháng năm 20.....
Người thẩm định ký tên: *ĐD*



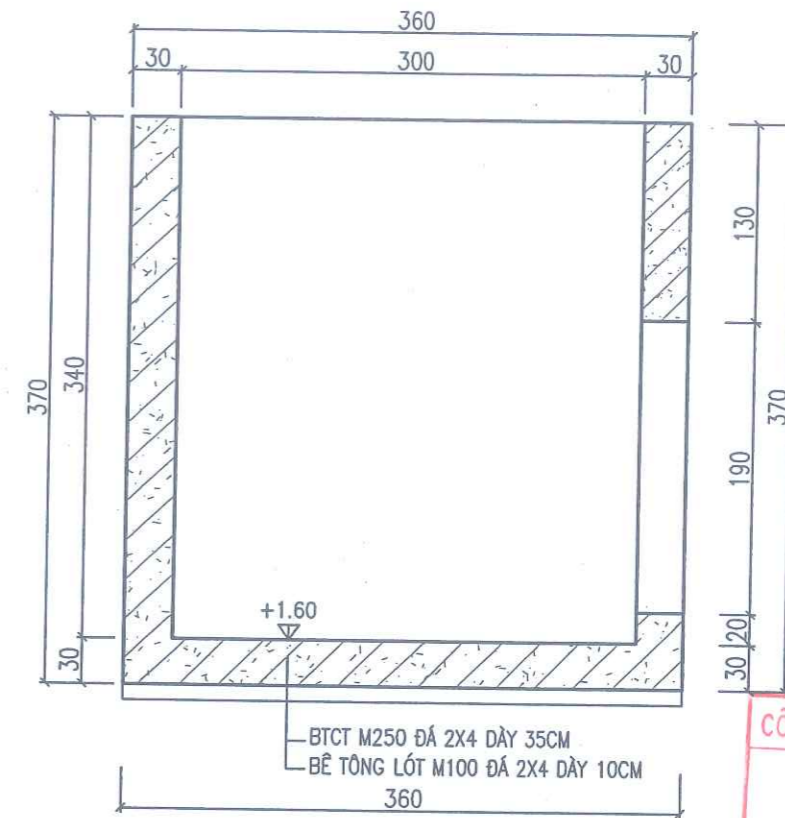
MẶT BẰNG BỂ XẢ

TỶ LỆ 1:50



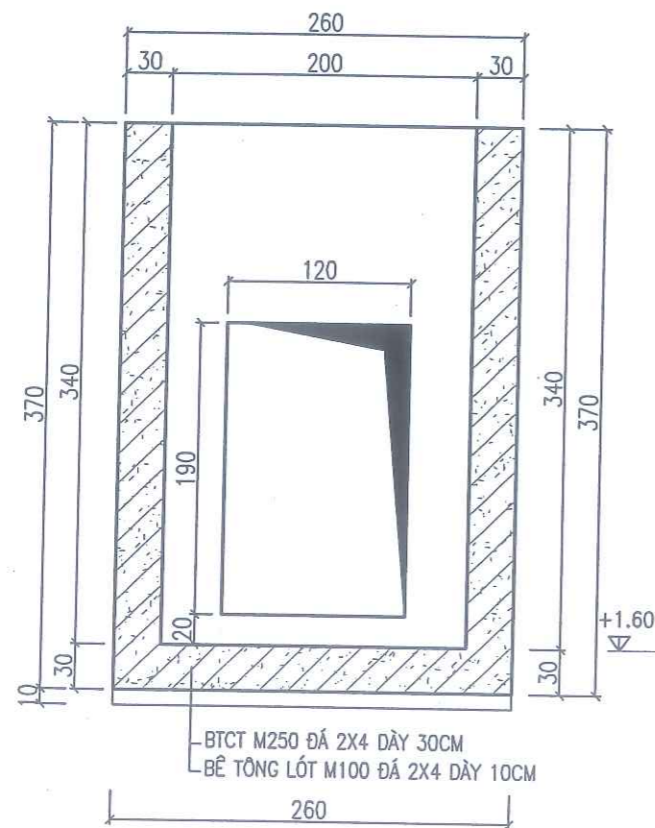
CẮT 1-1

TỶ LỆ 1:50



CẮT 2-2

TỶ LỆ 1:50



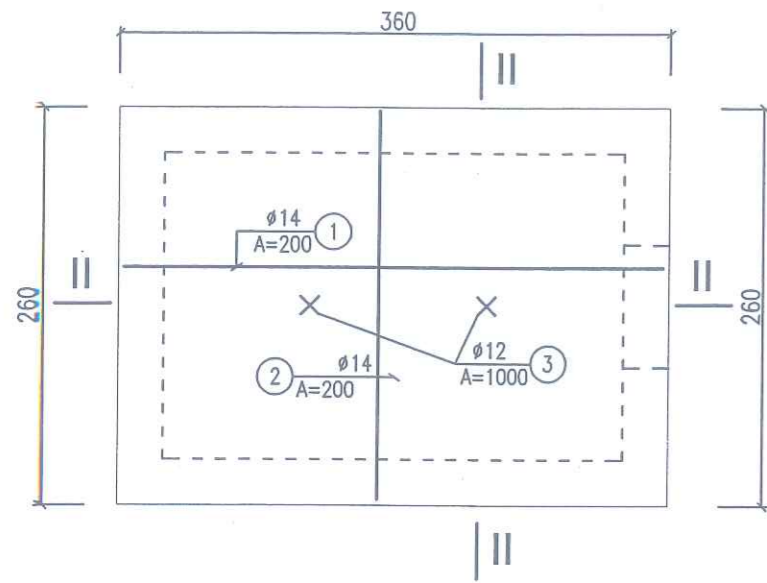
CÔNG TY TNHH MTV KTCCTL NAM ĐUÔNG
PHÊ DUYỆT
 Theo Quyết định số:/.....
 Ngày tháng năm 20.....
 Ký tên

SỞ NÔNG NGHIỆP VÀ MÔI TRƯỜNG BẮC NINH
THẨM ĐỊNH
 Theo Văn bản số:/.....
 Ngày tháng năm 20.....
 Người thẩm định ký tên: *[Signature]*

	CÔNG TY CỔ PHẦN TƯ VẤN XÂY DỰNG NÔNG NGHIỆP - PTNT BẮC NINH		CÔNG TRÌNH: CẢI TẠO, NÂNG CẤP CÁC TRẠM BƠM CỎ CÒ, TRUNG THÀNH 2 THUỘC KẾ HOẠCH SỬA CHỮA ĐỊNH KỲ TÀI SẢN KCHT THỦY LỢI NĂM 2025 HUYỆN GIA BÌNH - TỈNH BẮC NINH	
	P. GIÁM ĐỐC CT	<i>[Signature]</i>	NGUYỄN VĂN HOÀNG	CHI TIẾT BỂ XẢ
XƯỞNG TRƯỞNG TK	<i>[Signature]</i>	ĐẶNG VĂN NINH	GIAI ĐOẠN: BCKTKT	
CHỦ NHIỆM CT	<i>[Signature]</i>	HOÀNG TÙNG	TỈ LỆ: 1/	NO:
THIẾT KẾ	<i>[Signature]</i>	HOÀNG TÙNG	NĂM 2025	
KIỂM TRA	<i>[Signature]</i>	TẠ ĐÌNH TUYẾN		

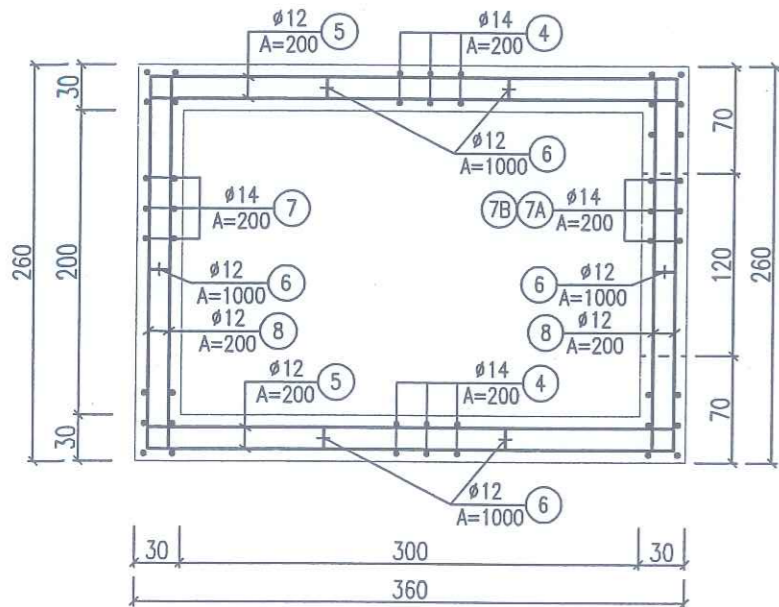
MẶT BẰNG THÉP BẢN ĐÁY

TỶ LỆ 1:50



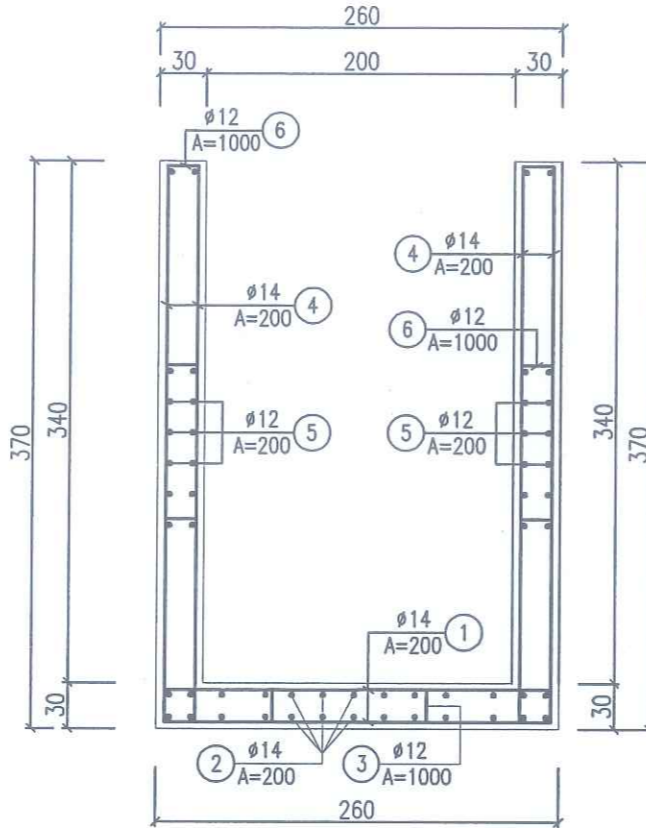
CẮT A-A

TỶ LỆ 1:50



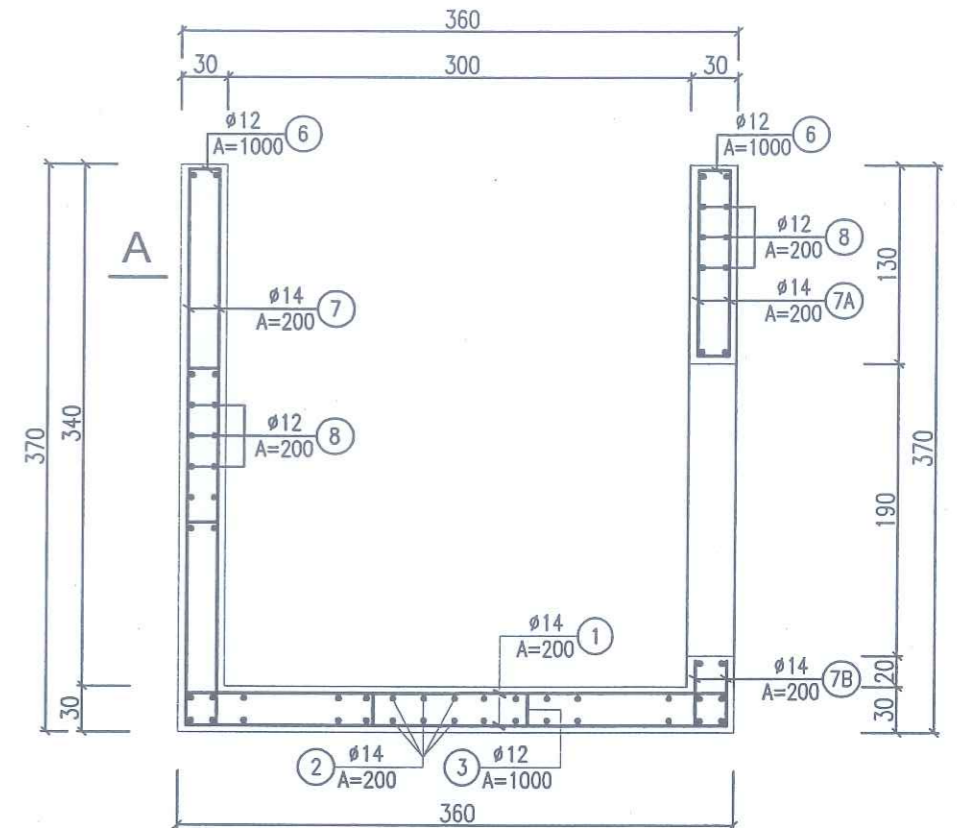
CẮT I-I

TỶ LỆ 1:50



CẮT II-II

TỶ LỆ 1:50



BẢNG THỐNG KÊ CỐT THÉP

TÊN C.KIỆN	SỐ HIỆU	HÌNH DẠNG - KÍCH THƯỚC	ĐƯỜNG KÍNH (mm)	CHIỀU DÀI 1 THANH (mm)	SỐ LƯỢNG		TỔNG CHIỀU DÀI (m)	TỔNG K.LƯỢNG (Kg)
					1 C.KIỆN	T.BỘ		
Thép đáy Số lượng: 1	①	3540	14	3540	28	28	99.12	119.74
	②	2540	14	2540	38	38	96.52	116.60
	③	100 250 100	12	450	2	2	0.90	0.80
- Trọng lượng thép có đường kính 10<math>Φ18 = 237.14 kg								
Tường T1 Số lượng: 2	④	3640	14	3640	38	76	276.64	334.18
	⑤	3540	12	3540	34	68	240.72	213.71
	⑥	100 250 100	12	450	6	12	5.40	4.79
Tường T2 Số lượng: 1	⑦	3640	14	3640	18	18	65.52	79.15
	⑧	2540	12	2540	34	34	86.36	76.67
	⑨	100 250 100	12	450	3	3	1.35	1.20
Tường T3 Số lượng: 1	⑦	3640	14	3640	8	8	29.12	35.18
	⑦A	1270	14	1270	10	10	12.70	11.28
	⑦B	470	14	470	10	10	4.70	5.68
	⑧	2540	12	2540	16	16	40.64	36.08
	⑧A	670	12	670	36	36	24.12	21.41
⑨	100 250 100	12	450	6	6	2.70	2.40	
- Trọng lượng thép có đường kính 10<math>Φ18 = 821.73 kg								

SỞ NÔNG NGHIỆP VÀ MÔI TRƯỜNG BẮC NINH
THẨM ĐỊNH
Theo Văn bản số: /
Ngày: tháng năm 20.....
Người thẩm định ký tên: *[Signature]*

CÔNG TY TNHH MTV KTCTL NAM ĐƯỜNG
PHÊ DUYỆT
Theo Quyết định số: /
Ngày: tháng năm 20.....
Ký tên

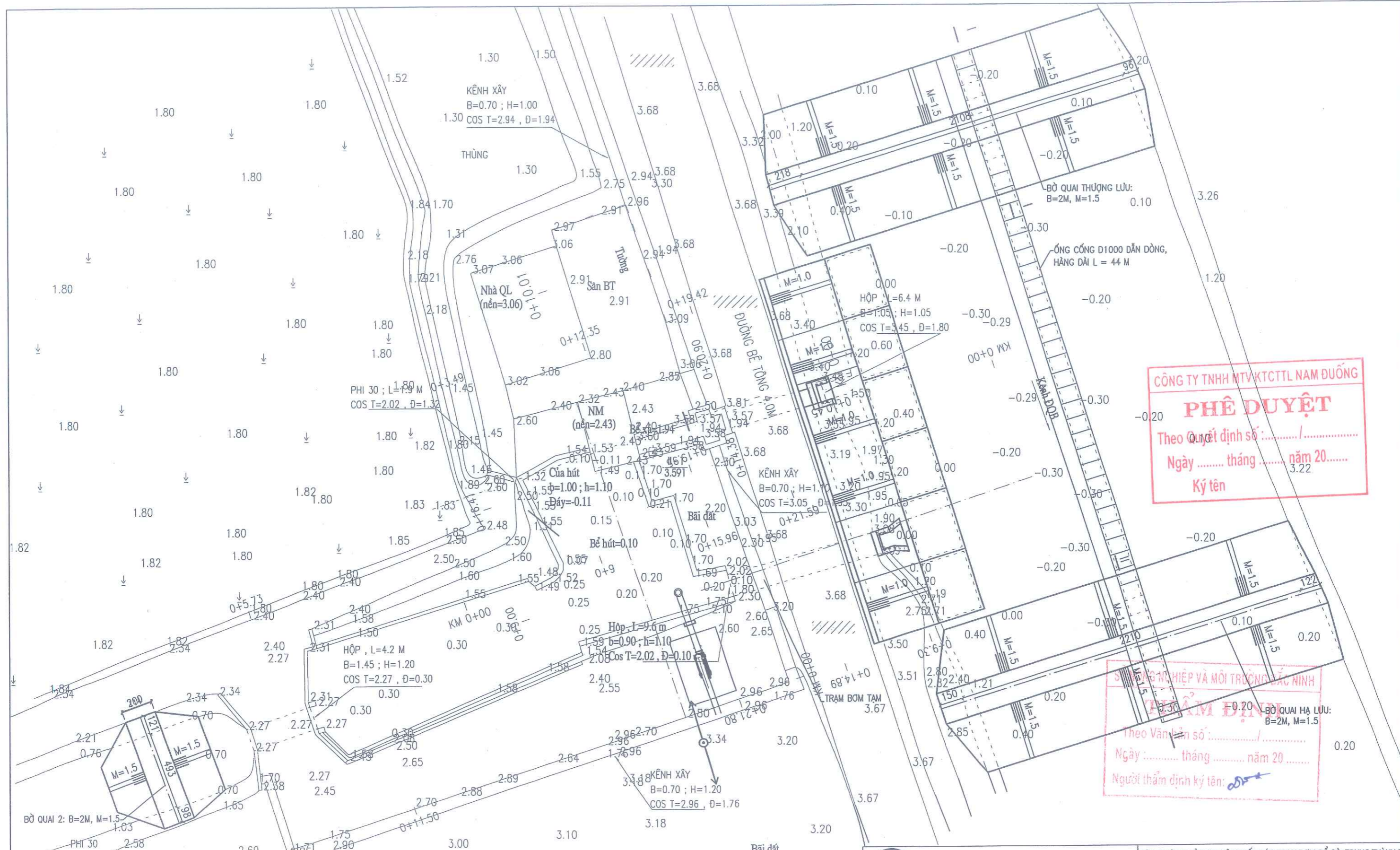
 P.GIÁM ĐỐC CT XƯỞNG TRƯỞNG TK CHỦ NHIỆM CT THIẾT KẾ KIỂM TRA	CÔNG TY CỔ PHẦN TƯ VẤN XÂY DỰNG NÔNG NGHIỆP - PTNT BẮC NINH NGUYỄN VĂN HOÀNG ĐẶNG VĂN NINH HOÀNG TÙNG HOÀNG TÙNG TẠ ĐÌNH TUYẾN	CÔNG TRÌNH: CẢI TẠO, NÂNG CẤP CÁC TRẠM BƠM CỔ CÒ, TRUNG THÀNH 2 THUỘC KẾ HOẠCH SỬA CHỮA ĐỊNH KỲ TÀI SẢN KCHT THỦY LỢI NĂM 2025 HUYỆN GIA BÌNH - TỈNH BẮC NINH	
		THÉP BỂ HÚT	
		GIAI ĐOẠN: BCKTKT	NO: 30
		TỈ LỆ: 1/	NĂM 2025

IV. TRẠM BƠM TẠM

CÔNG TY TNHH MTV KTCTL NAM ĐƯƠNG
PHÊ DUYỆT
Theo Quyết định số: /
Ngày tháng năm 20.....
Ký tên

SỞ NÔNG NGHIỆP VÀ MÔI TRƯỜNG BẮC NINH
THẨM ĐỊNH
Theo Văn bản số: /
Ngày : tháng năm 20.....
Người thẩm định ký tên: *ĐV*






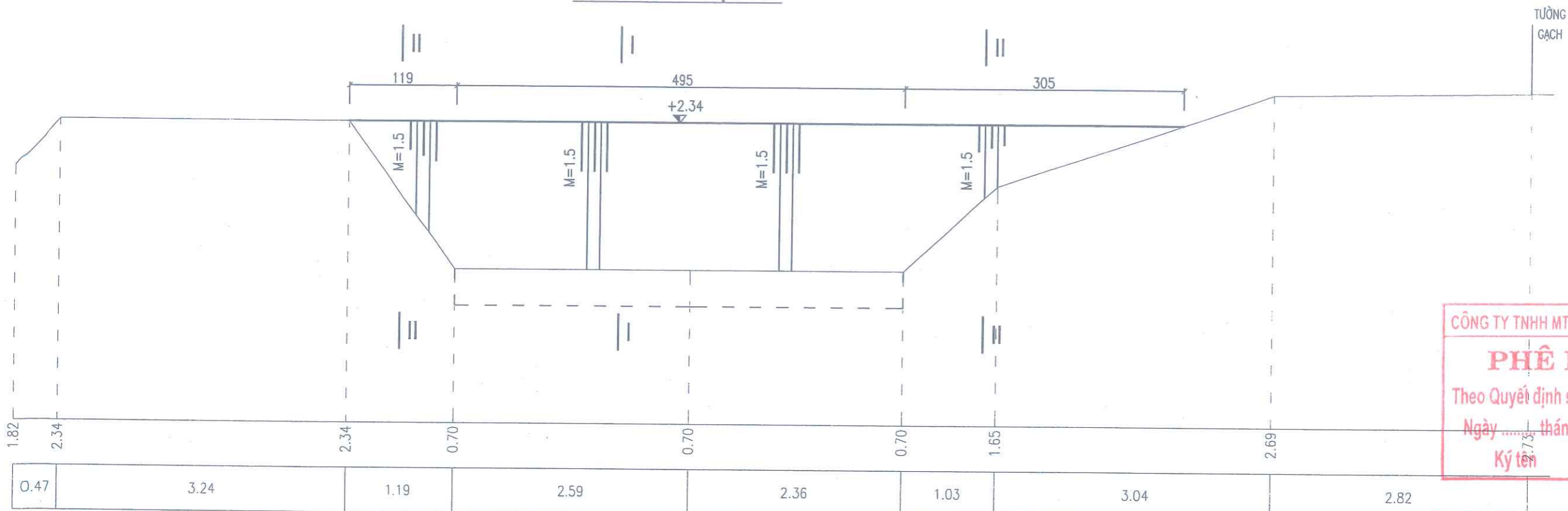
MẶT BẰNG THI CÔNG

CÔNG TY TNHH MTV KTC TTL NAM ĐƯƠNG
PHÊ DUYỆT
 Theo Quyết định số /.....
 Ngày tháng năm 20.....
 Ký tên

SỞ CÔNG NGHIỆP VÀ MÔI TRƯỜNG BẮC NINH
PHÊ DUYỆT
 Theo Văn bản số /.....
 Ngày tháng năm 20.....
 Người thẩm định ký tên: *[Signature]*

 CÔNG TY CỔ PHẦN TƯ VẤN XÂY DỰNG NÔNG NGHIỆP - PTNT BẮC NINH		CÔNG TRÌNH: CẢI TẠO, NÂNG CẤP CÁC TRẠM BOM CỔ CÒ, TRUNG THÀNH 2 THUỘC KẾ HOẠCH SỬA CHỮA ĐỊNH KỲ TÀI SẢN KCHT THỦY LỢI NĂM 2025 HUYỆN GIA BÌNH - TỈNH BẮC NINH	
P. GIÁM ĐỐC CT	<i>[Signature]</i>	NGUYỄN VĂN HOÀNG	MẶT BẰNG THI CÔNG
XƯỞNG TRƯỞNG	<i>[Signature]</i>	ĐẶNG VĂN NINH	
CHỦ NHIỆM CT	<i>[Signature]</i>	HOÀNG TÙNG	GIẢI ĐOẠN: TKBVTC
THIẾT KẾ	<i>[Signature]</i>	HOÀNG TÙNG	TỶ LỆ: 1/200
KIỂM TRA	<i>[Signature]</i>	TẠ ĐÌNH TUYẾN	NĂM 2025
			NO: 1/1 S,C,T

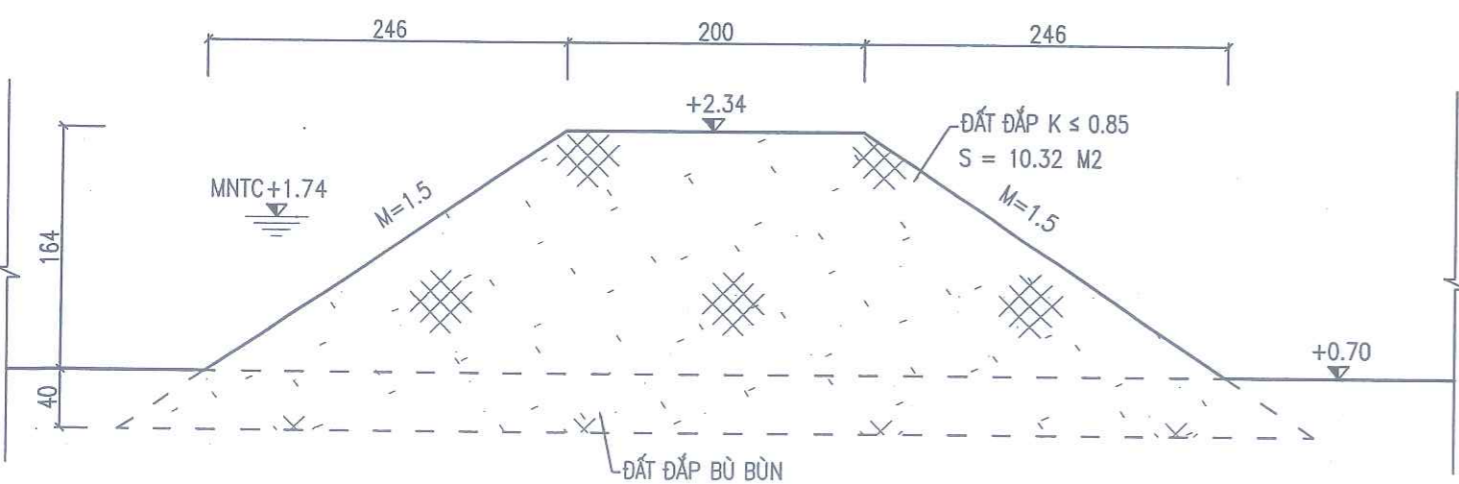
BỜ QUAI TẠI K0



CÔNG TY TNHH MTV KTCTTL NAM ĐƯƠNG
PHÊ DUYỆT
 Theo Quyết định số: /
 Ngày tháng năm 20.....
 Ký tên

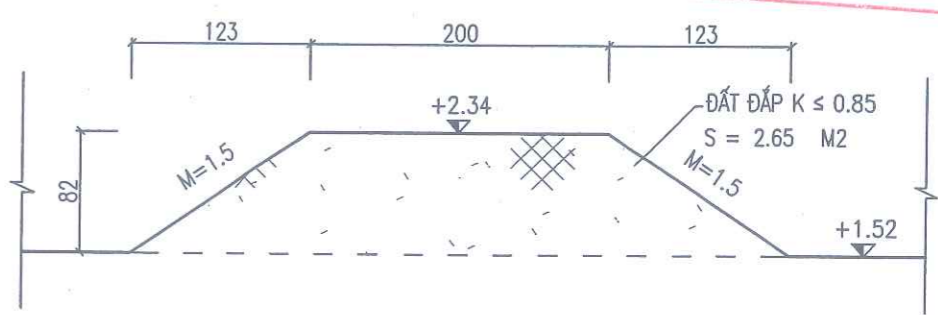
CẮT I - I

ÁP DỤNG: 4.95M




CẮT II - II

ÁP DỤNG: $1.19/2 + 3.05/2 = 2.12M$

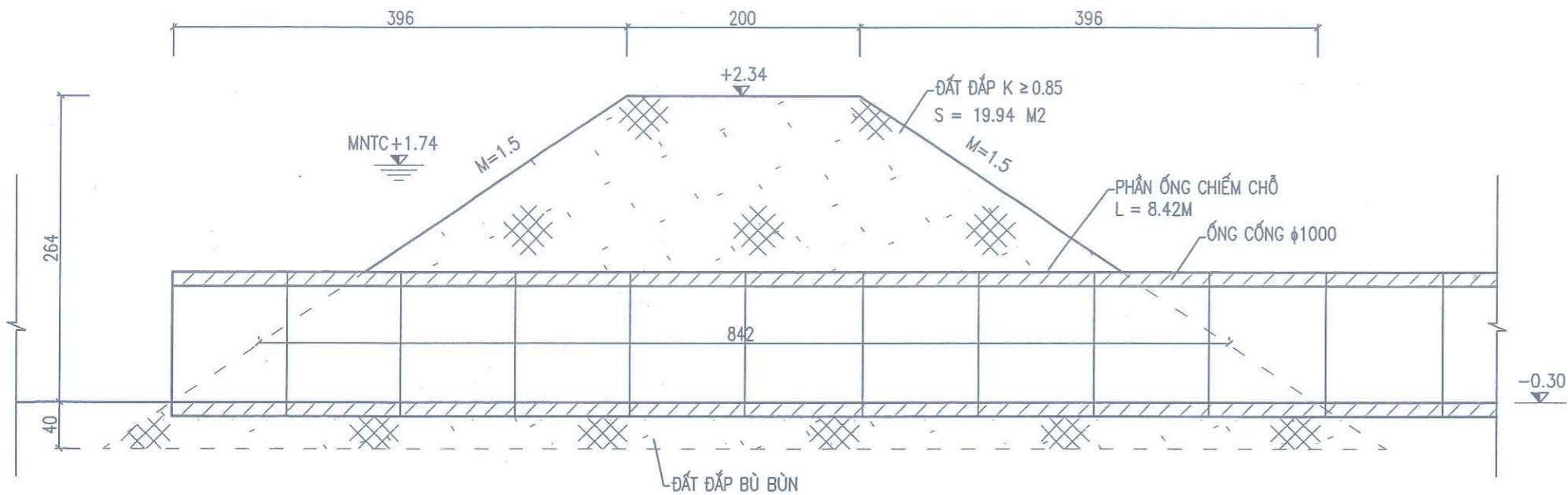


SỞ NÔNG NGHIỆP VÀ MÔI TRƯỜNG BẮC NINH
THẨM ĐỊNH
 Theo Văn bản số: /
 Ngày tháng năm 20.....
 Người thẩm định ký tên: *[Signature]*

 CÔNG TY CỔ PHẦN TƯ VẤN XÂY DỰNG NÔNG NGHIỆP - PTNT BẮC NINH		CÔNG TRÌNH: CẢI TẠO, NÂNG CẤP CÁC TRẠM BOM CỔ CÒ, TRUNG THÀNH 2 THUỘC KẾ HOẠCH SỬA CHỮA ĐỊNH KỲ TÀI SẢN KCHT THỦY LỢI NĂM 2025 HUYỆN GIA BÌNH - TỈNH BẮC NINH	
P.GIÁM ĐỐC CT	<i>[Signature]</i>	NGUYỄN VĂN HOÀNG	CHI TIẾT BỜ QUAI
XƯỞNG TRƯỞNG	<i>[Signature]</i>	ĐẶNG VĂN NINH	
CHỦ NHIỆM CT*	<i>[Signature]</i>	HOÀNG TÙNG	GIẢI ĐOẠN: TKBVTC
THIẾT KẾ	<i>[Signature]</i>	HOÀNG TÙNG	TỶ LỆ: 1/
KIỂM TRA	<i>[Signature]</i>	TẠ ĐÌNH TUYẾN	NĂM 2025
			NO: 1/1 BQ

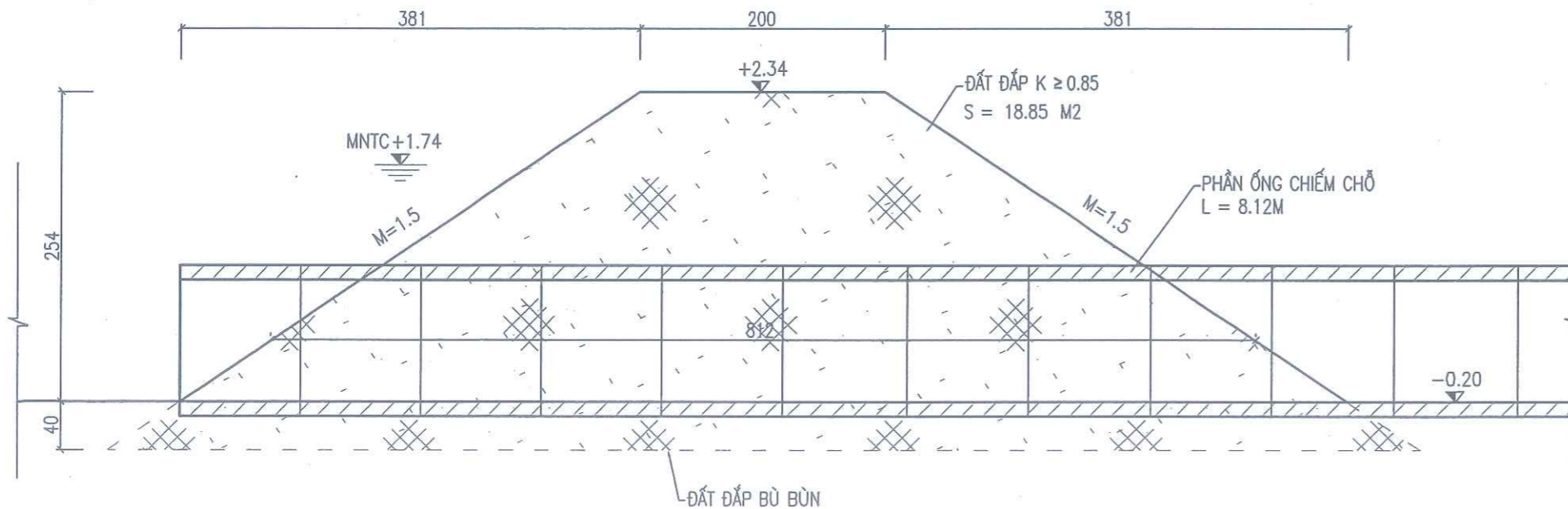
CẮT I - I

ÁP DỤNG: $(2.18+0.96)/3+21.08=22.13$ M




CẮT II - II

ÁP DỤNG: $(1.50+1.22)/3+22.10=23.0$ M



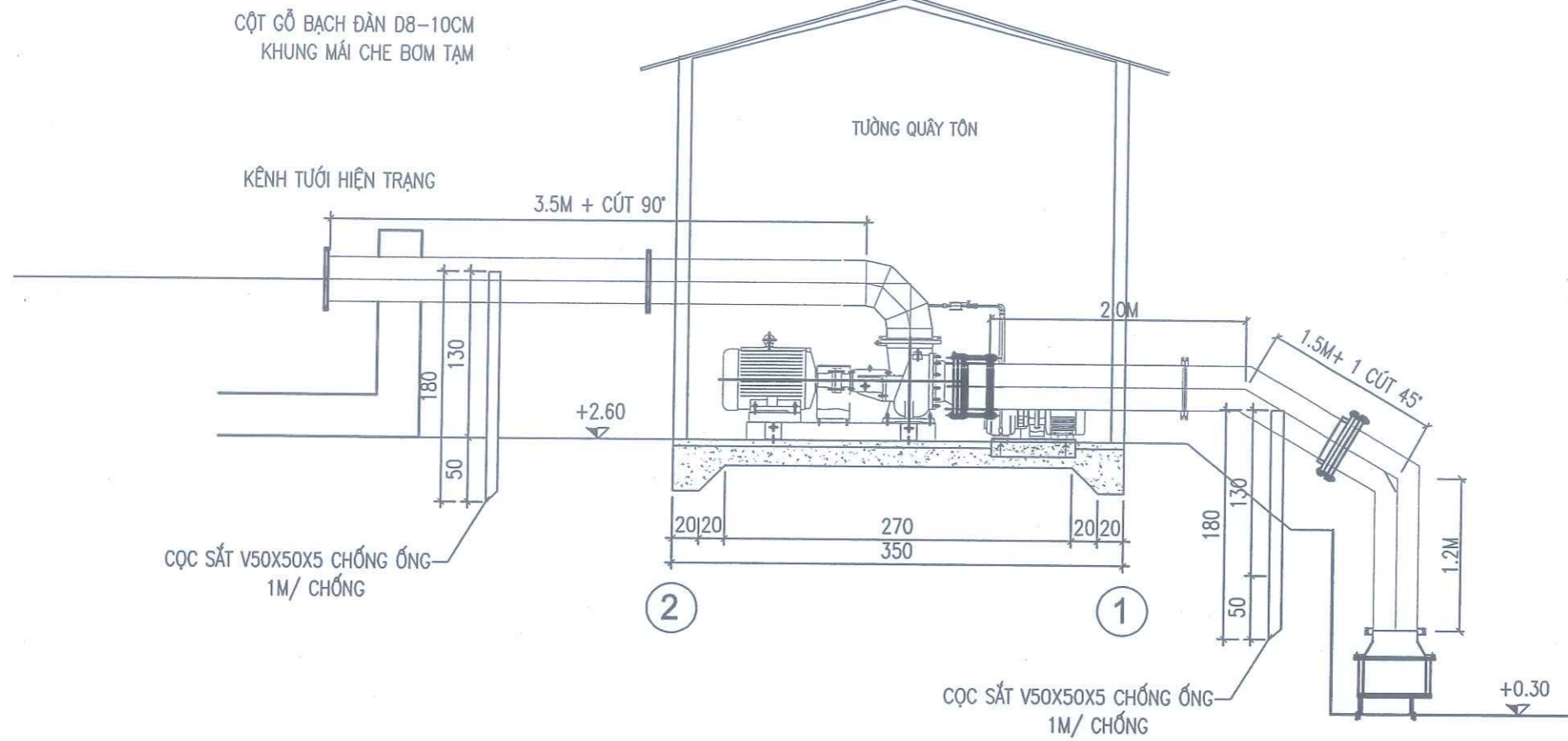
CÔNG TY TNHH MTV KTCTTL NAM ĐUỐNG
PHÊ DUYỆT
 Theo Quyết định số: /
 Ngày tháng năm 20.....
 Ký tên

SỞ NÔNG NGHIỆP VÀ MÔI TRƯỜNG BẮC NINH
THẨM ĐỊNH
 Theo Văn bản số: /
 Ngày tháng năm 20.....
 Người thẩm định ký tên: *[Signature]*

 CÔNG TY CỔ PHẦN TƯ VẤN XÂY DỰNG NÔNG NGHIỆP - PTNT BẮC NINH		CÔNG TRÌNH: CẢI TẠO, NÂNG CẤP CÁC TRẠM BƠM CƠ CỎ, TRUNG THÀNH 2 THUỘC KẾ HOẠCH SỬA CHỮA ĐỊNH KỲ TÀI SẢN KCHT THỦY LỢI NĂM 2025 HUYỆN GIA BÌNH - TỈNH BẮC NINH	
P. GIÁM ĐỐC CT	NGUYỄN VĂN HOÀNG	CẮT NGANG BỜ QUAI	
XƯỞNG TRƯỞNG	ĐẶNG VĂN NINH		
CHỦ NHIỆM CT	HOÀNG TÙNG	GIẢI ĐOẠN: TKBVTC	NO: 1/1 BQ
THIẾT KẾ	HOÀNG TÙNG	TỶ LỆ: 1/	
KIỂM TRA	TẠ ĐÌNH TUYẾN	NĂM 2025	

CẮT ĐỌC VỊ TRÍ BƠM TẠM

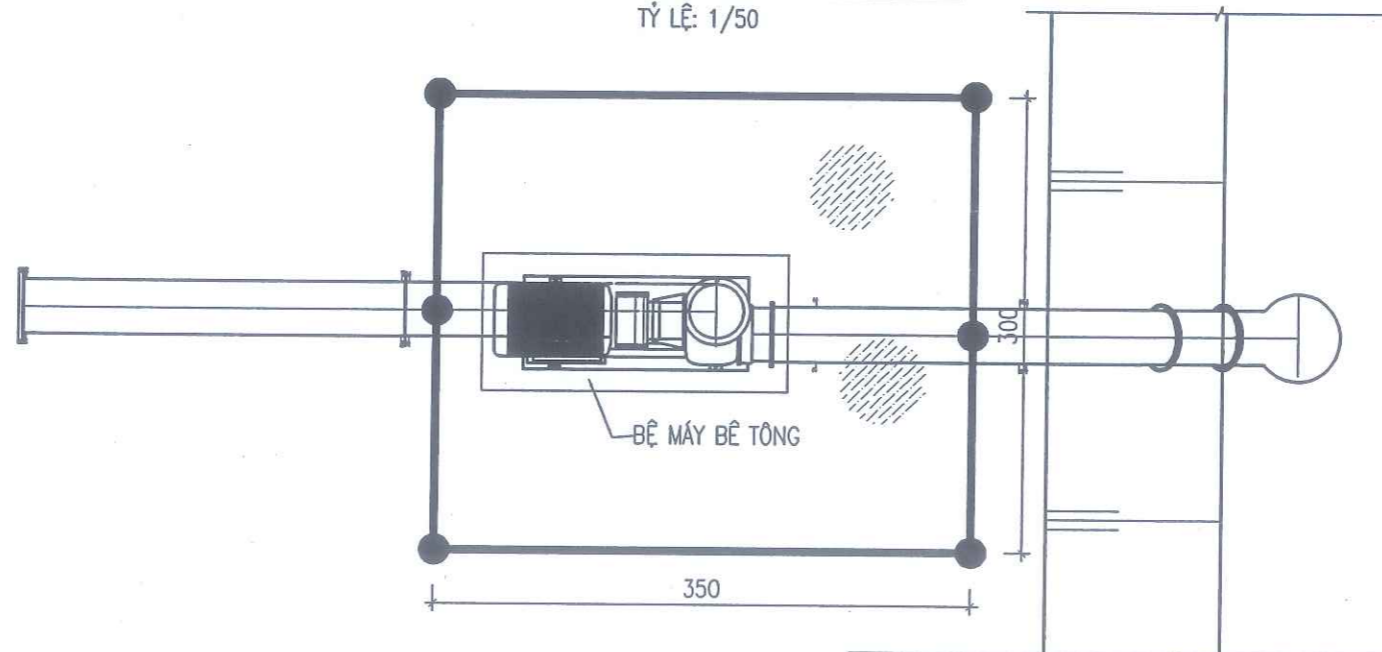
TỶ LỆ: 1/50



CÔNG TY TNHH MTV KTCCTL NAM ĐUÔNG
PHÊ DUYỆT
 Theo Quyết định số: /
 Ngày tháng năm 20.....
 Ký tên

MẶT BẰNG KHUNG MÁI CHE

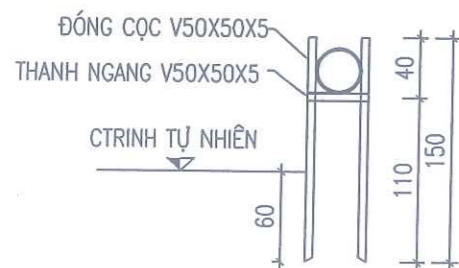
TỶ LỆ: 1/50




SỞ NÔNG NGHIỆP VÀ MÔI TRƯỜNG BẮC NINH
THẨM ĐỊNH
 Theo Văn bản số: /
 Ngày: tháng năm 20.....
 Người thẩm định ký tên: *ds*

CHI TIẾT ĐỠ ỚNG BƠM

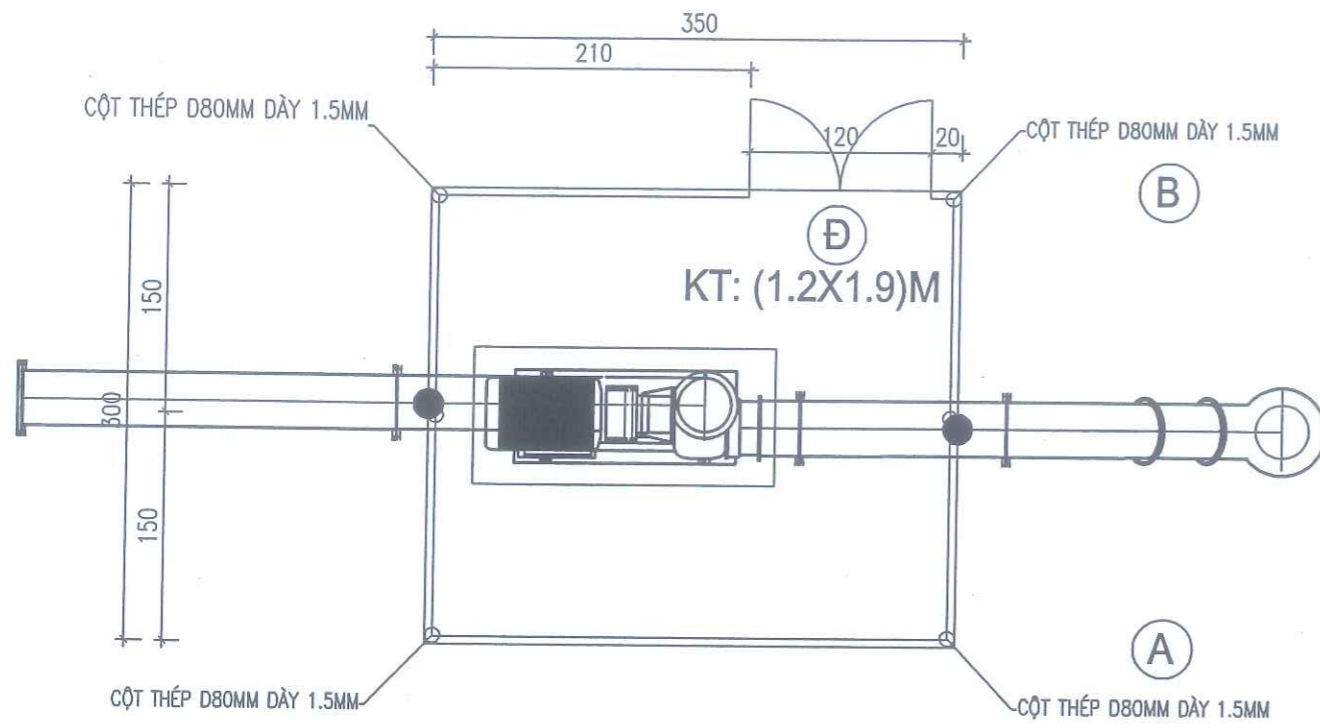
TỶ LỆ: 1/50



 CÔNG TY CỔ PHẦN TƯ VẤN XÂY DỰNG NÔNG NGHIỆP - PTNT BẮC NINH		CÔNG TRÌNH: SỬA CHỮA TRẠM BƠM CỔ CÒ, TRUNG THÀNH 2 THUỘC KẾ HOẠCH SỬA CHỮA ĐỊNH KỲ TÀI SẢN KCHT THỦY LỢI NĂM 2025	
P.GIÁM ĐỐC CT	NGUYỄN VĂN HOÀNG	BỐ TRÍ NHÀ TRẠM TẠM	
XƯỞNG TRƯỞNG TK	ĐĂNG VĂN NINH		
CHỦ NHIỆM CT	HOÀNG TÙNG	GIAI ĐOẠN: BCKTKT	
THIẾT KẾ	HOÀNG TÙNG	TỶ LỆ: 1/100	
KIỂM TRA	TẠ ĐÌNH TUYẾN	NĂM 2025	
		NO: KT-01	

MẶT BẰNG NHÀ TẠM

TỶ LỆ: 1 : 50

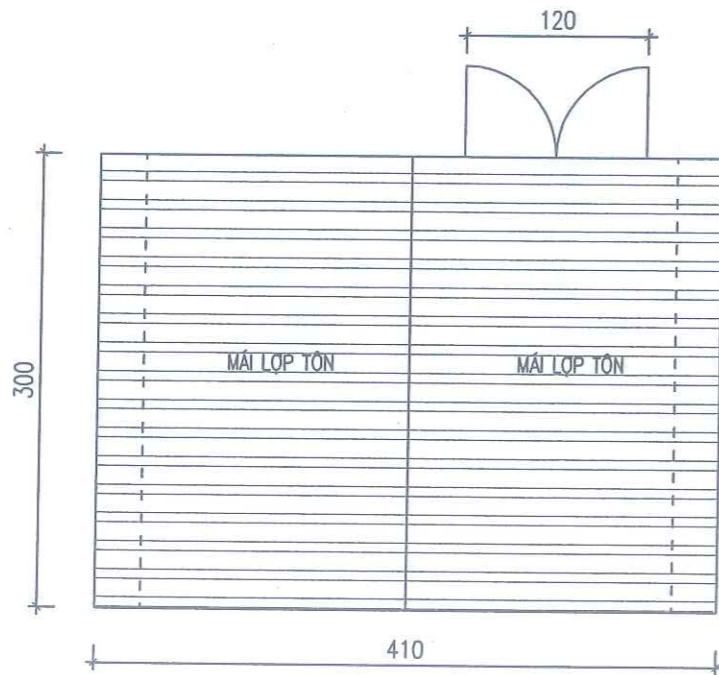


1

2

MẶT BẰNG MÁI NHÀ TẠM

TỶ LỆ: 1 : 50

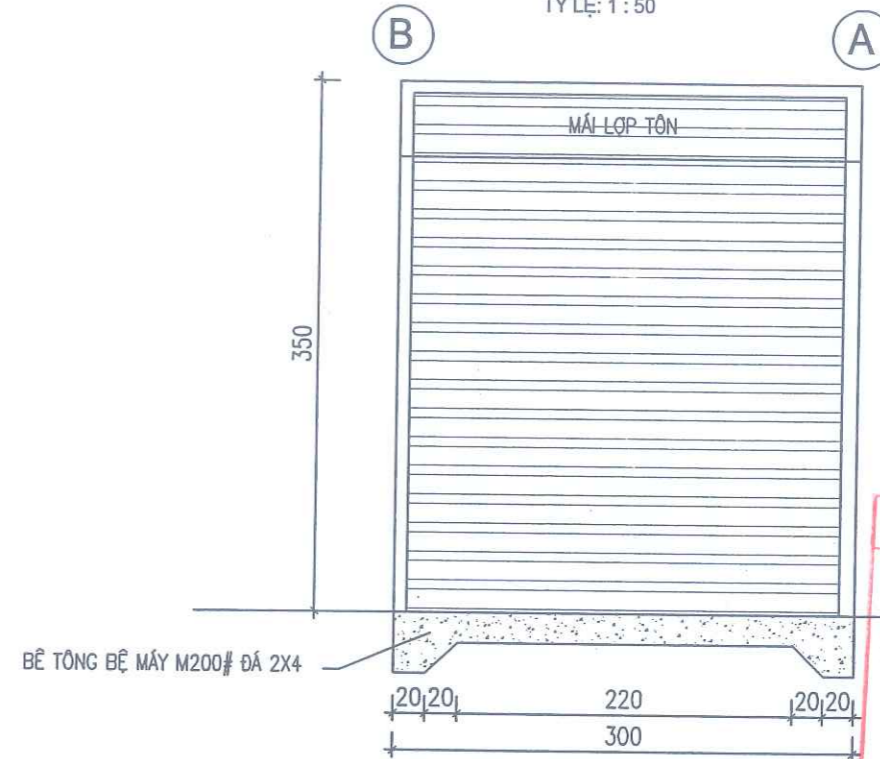


1

2

MẶT ĐỨNG NHÀ TẠM (B - A)

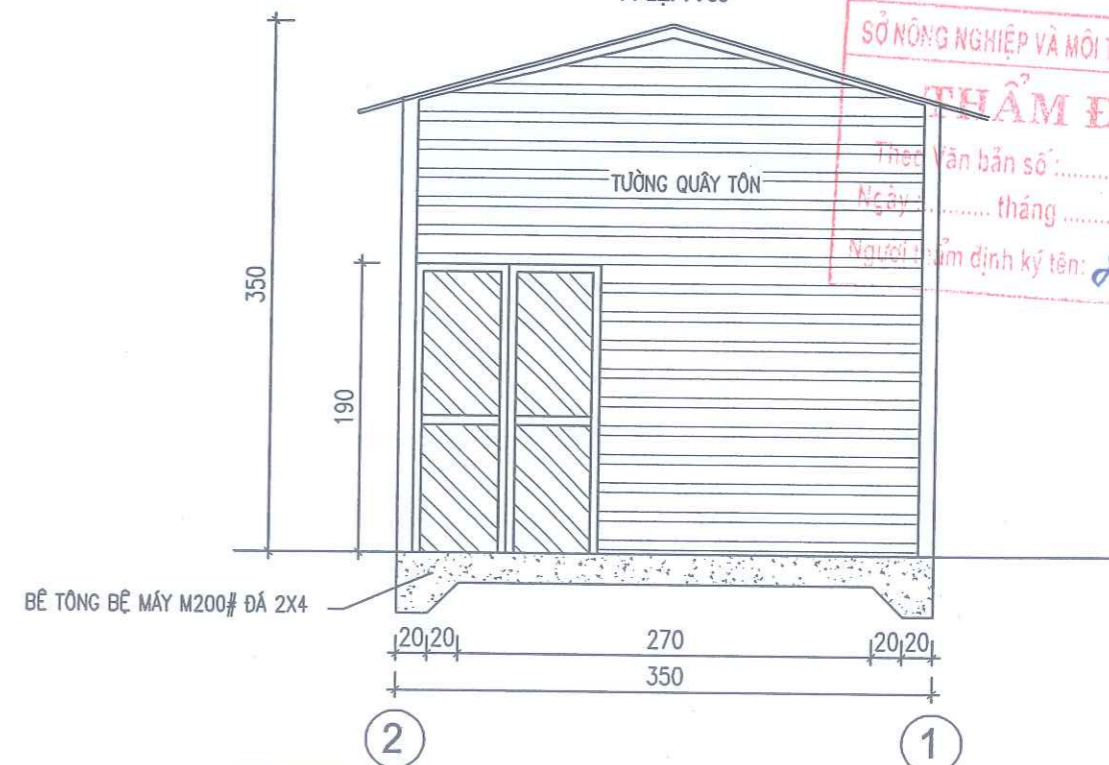
TỶ LỆ: 1 : 50



CÔNG TY TNHH MTV KTCTL NAM ĐUÔNG
PHÊ DUYỆT
 Theo Quyết định số: /
 Ngày tháng năm 20.....
 Ký tên

MẶT ĐỨNG NHÀ TẠM (2 - 1)

TỶ LỆ: 1 : 50



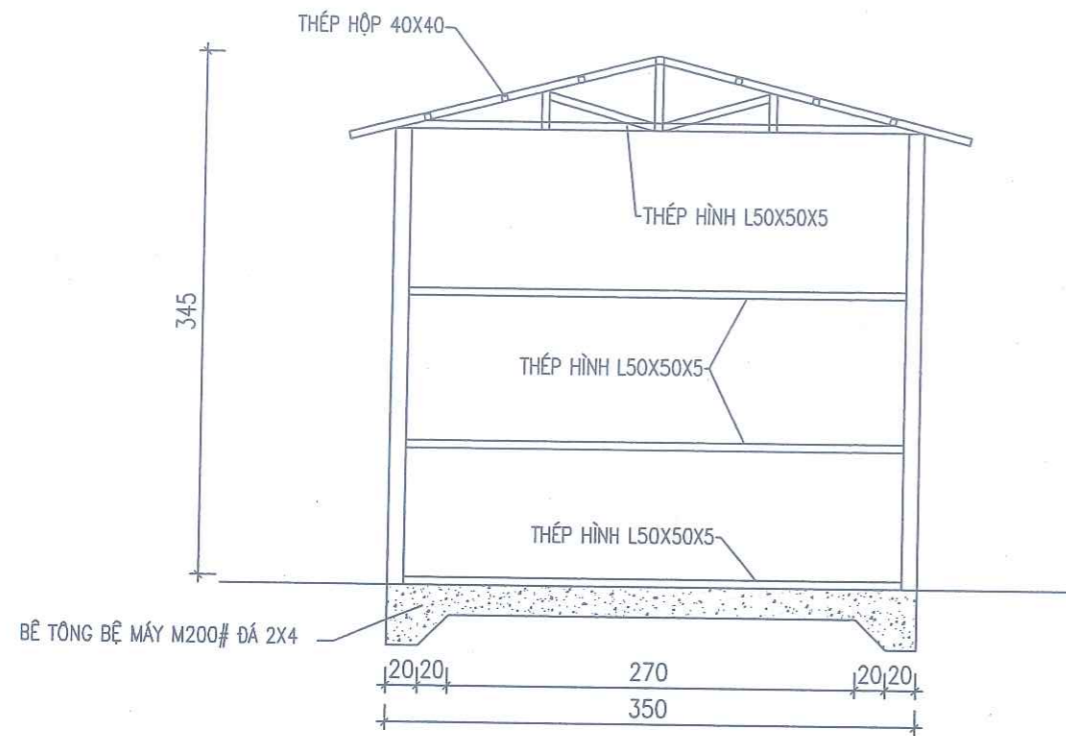
SỞ NÔNG NGHIỆP VÀ MÔI TRƯỜNG BẮC NINH
THẨM ĐỊNH
 Theo Văn bản số: /
 Ngày tháng năm 20.....
 Người thẩm định ký tên: *[Signature]*

GHI CHÚ:
 - KÍCH THƯỚC GHI BẰNG CM; CAO TRÌNH GHI BẰNG M.

CÔNG TY CỔ PHẦN TƯ VẤN XÂY DỰNG NÔNG NGHIỆP - PTNT BẮC NINH		CÔNG TRÌNH: SỬA CHỮA TRẠM BƠM CỎ CÒ, TRUNG THÀNH 2 THUỘC KẾ HOẠCH SỬA CHỮA ĐỊNH KỲ TẠI SÂN KCHT THỦY LỢI NĂM 2025	
P.GIÁM ĐỐC CT	NGUYỄN VĂN HOÀNG	BỐ TRÍ NHÀ TRẠM TẠM	
XƯỞNG TRƯỞNG TK	ĐẶNG VĂN NINH		
CHỦ NHIỆM CT	HOÀNG TÙNG	GIAI ĐOẠN: BCKTKT TỶ LỆ: 1/100 NĂM 2025	NO: KT-02
THIẾT KẾ	HOÀNG TÙNG		
KIỂM TRA	TẠ ĐÌNH TUYẾN		

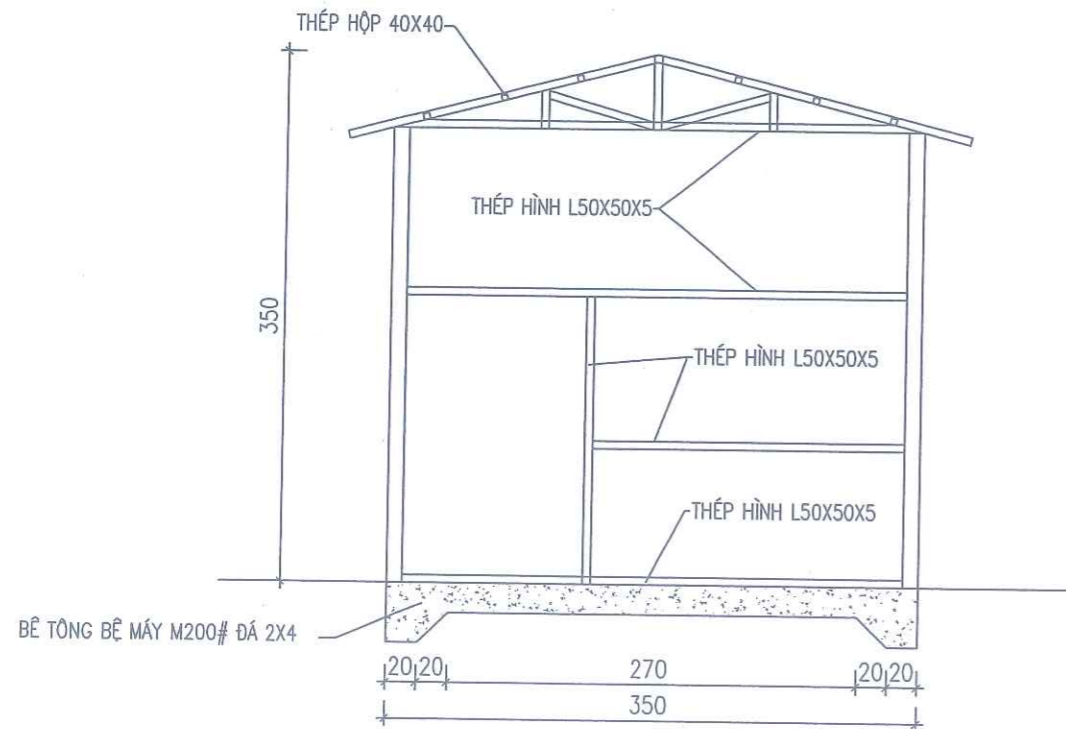
KHUNG THÉP QUẦY TÔN TRỤC A

TỶ LỆ: 1 : 50



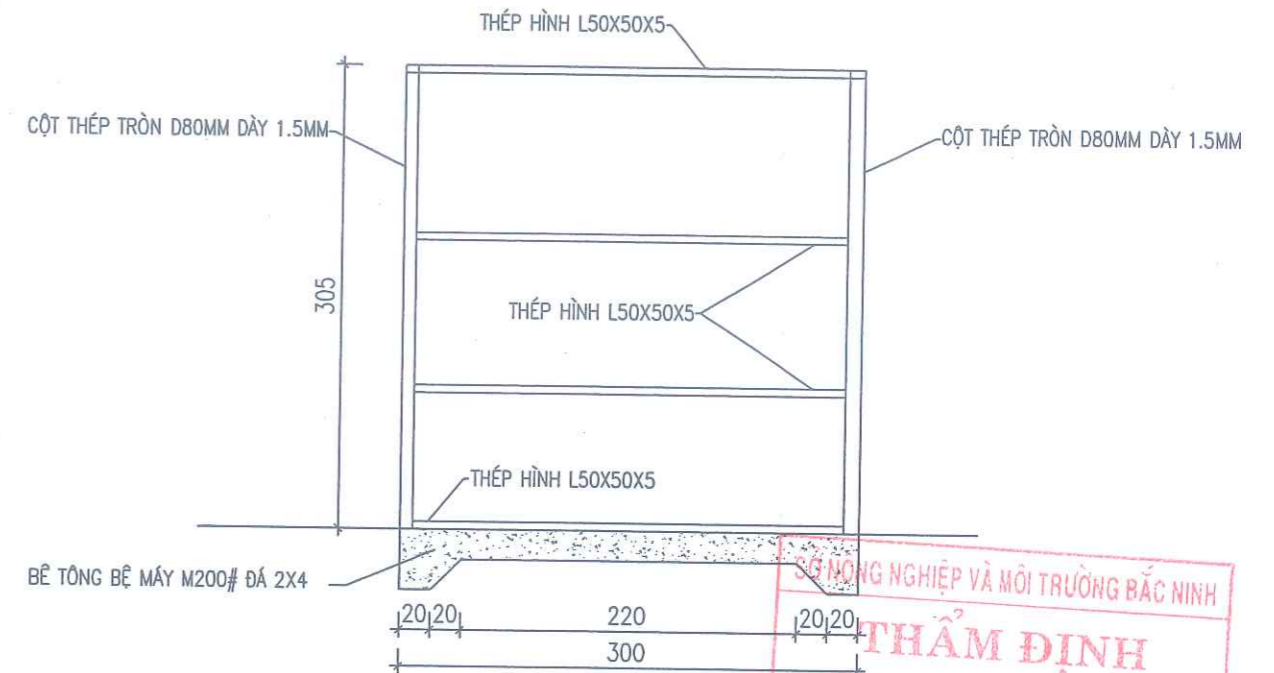
KHUNG THÉP QUẦY TÔN TRỤC B

TỶ LỆ: 1 : 50



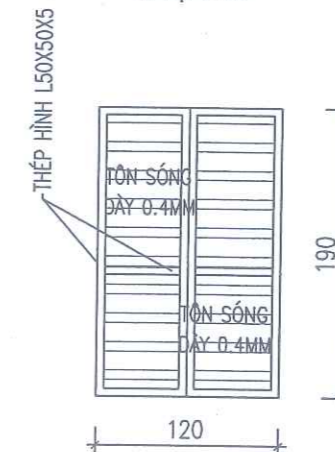
KHUNG THÉP QUẦY TÔN TRỤC 1 VÀ 2

TỶ LỆ: 1 : 50



CỬA ĐI Đ (01 BỘ)

TỶ LỆ: 1 : 50




SỞ NÔNG NGHIỆP VÀ MÔI TRƯỜNG BẮC NINH
THẨM ĐỊNH
 Theo Văn bản số: /
 Ngày: tháng năm 20
 Người thẩm định ký tên: *[Signature]*

CÔNG TY TNHH MTV KTCTL NAM ĐỒNG
PHÊ DUYỆT
 Theo Quyết định số: /
 Ngày: tháng năm 20
 Ký tên

GHI CHÚ:

- KÍCH THƯỚC GHI BẰNG CM; CAO TRÌNH GHI BẰNG M.

 CÔNG TY CỔ PHẦN TƯ VẤN XÂY DỰNG NÔNG NGHIỆP - PTNT BẮC NINH		CÔNG TRÌNH: SỬA CHỮA TRẠM BƠM CỔ CÒ, TRUNG THÀNH 2 THUỘC KẾ HOẠCH SỬA CHỮA ĐỊNH KỲ TÀI SẢN KCHT THỦY LỢI NĂM 2025	
P.GIÁM ĐỐC CT	<i>[Signature]</i>	NGUYỄN VĂN HOÀNG	BỐ TRÍ NHÀ TRẠM TẠM
XƯỞNG TRƯỞNG TK	<i>[Signature]</i>	ĐẶNG VĂN NINH	
CHỦ NHIỆM CT	<i>[Signature]</i>	HOÀNG TÙNG	GIẢI ĐOẠN: BCKTKT
THIẾT KẾ	<i>[Signature]</i>	HOÀNG TÙNG	TỶ LỆ: 1/100
KIỂM TRA	<i>[Signature]</i>	TẠ ĐÌNH TUYẾN	NĂM 2025
			NO: KT-03

V. CỐNG TIÊU NƯỚC VÀO BỂ HÚT

SỞ NÔNG NGHIỆP VÀ MÔI TRƯỜNG BẮC NINH

THẨM ĐỊNH

Theo Văn bản số: /

Ngày: tháng năm 20

Người thẩm định ký tên: *St*

CÔNG TY TNHH MTV KTCTTL NAM ĐUỐNG

PHÊ DUYỆT

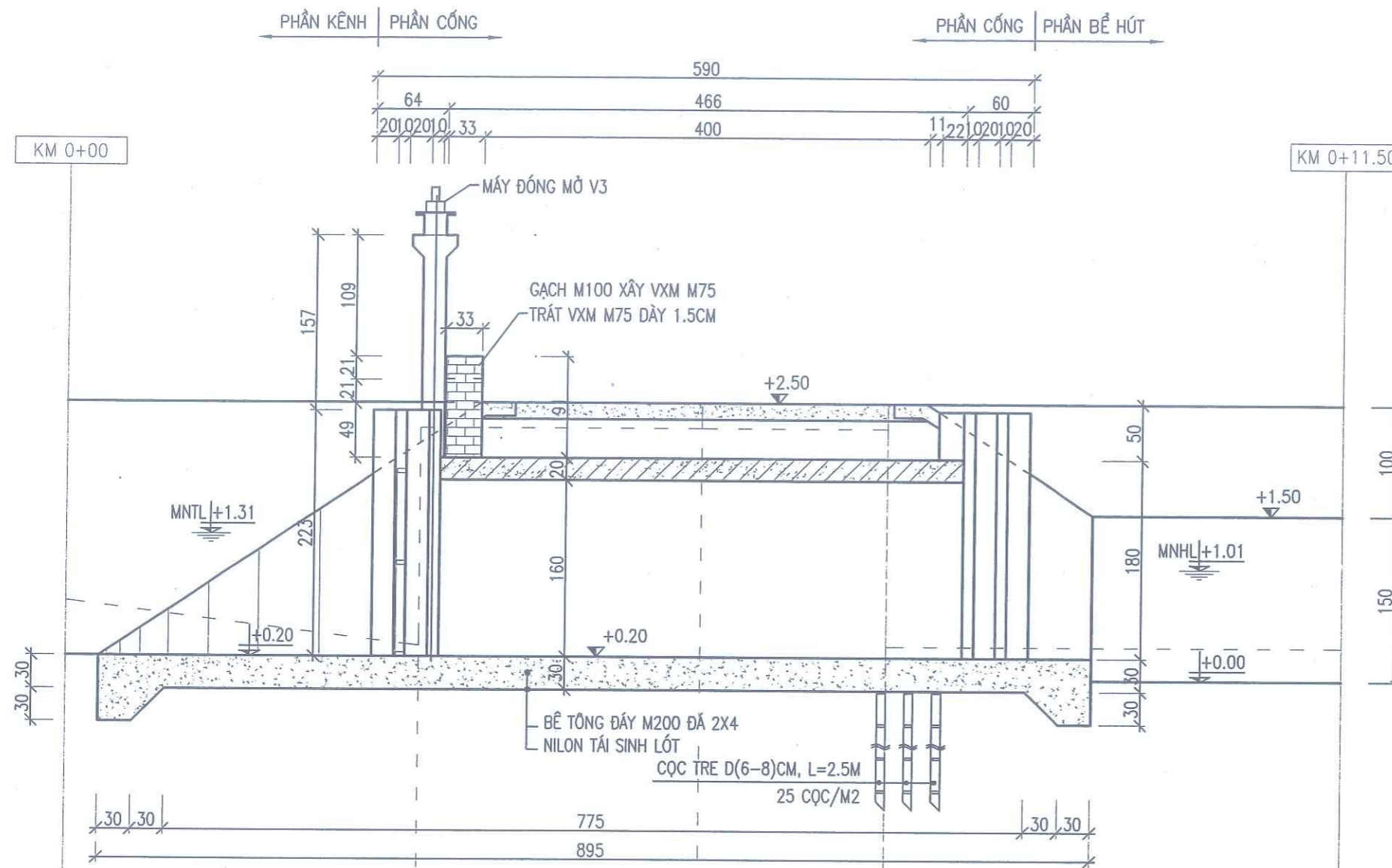
Theo Quyết định số: /

Ngày tháng năm 20.....

Ký tên



CẮT DỌC CỐNG



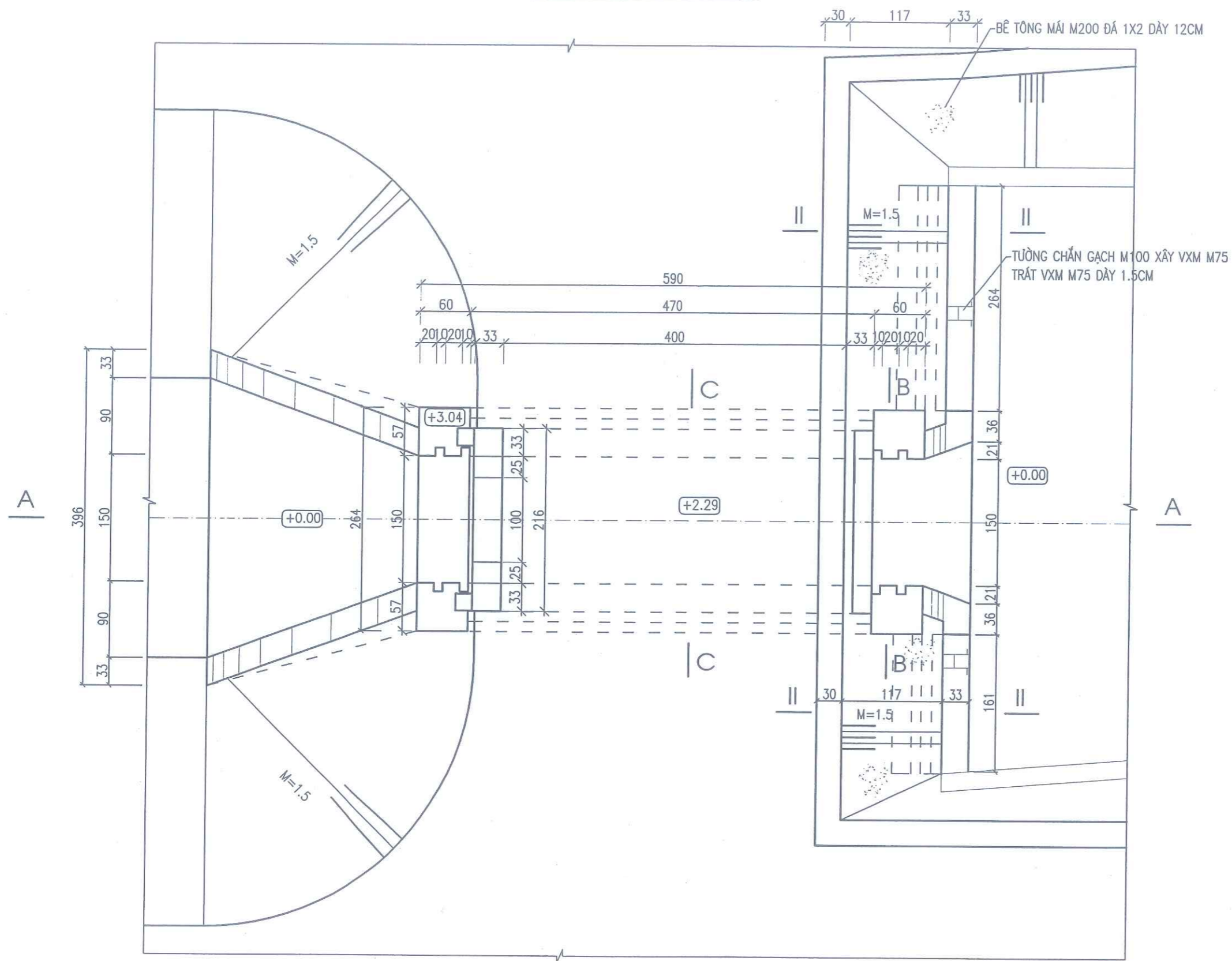
TÊN CỌC	0+00	0+5.73	0+11.50
LÝ TRÌNH			
CAO ĐỘ TỰ NHIÊN	0.70	0.30 2.27	0.30
CỰ LY LỀ		3.20	2.53
CỰ LY CỘNG ĐỒN	0.00	5.73	11.50

SỞ NÔNG NGHIỆP VÀ MÔI TRƯỜNG BẮC NINH
THẨM ĐỊNH
 Theo Văn bản số: /
 Ngày: tháng năm 20.....
 Người thẩm định ký tên: *[Signature]*

CÔNG TY TNHH MTV KTCTTL NAM ĐUỐNG
PHÊ DUYỆT
 Theo Quyết định số: /
 Ngày: tháng năm 20.....
 Ký tên


	CÔNG TY CỔ PHẦN TƯ VẤN XÂY DỰNG NÔNG NGHIỆP - PTNT BẮC NINH		CÔNG TRÌNH: CẢI TẠO, NÂNG CẤP CÁC TRẠM BƠM CỎ CỎ, TRUNG THÀNH 2 THUỘC KẾ HOẠCH SỬA CHỮA ĐỊNH KỲ TÀI SẢN KCHT THỦY LỢI NĂM 2025 HUYỆN GIA BÌNH - TỈNH BẮC NINH	
	P.GIÁM ĐỐC CT XƯƠNG TRƯỜNG CHỦ NHIỆM CT THIẾT KẾ KIỂM TRA		NGUYỄN VĂN HOÀNG ĐẶNG VĂN NINH HOÀNG TÙNG HOÀNG TÙNG TẠ ĐÌNH TUYÊN	CẮT DỌC CỐNG GIAI ĐOẠN: TKBVTC TỶ LỆ: 1/ NĂM 2025

MẶT BẰNG CỐNG



SỞ NÔNG NGHIỆP VÀ MÔI TRƯỜNG BẮC NINH
THẨM ĐỊNH
 Theo Văn bản số: /
 Ngày: tháng năm 20.....
 Người thẩm định ký tên: *[Signature]*

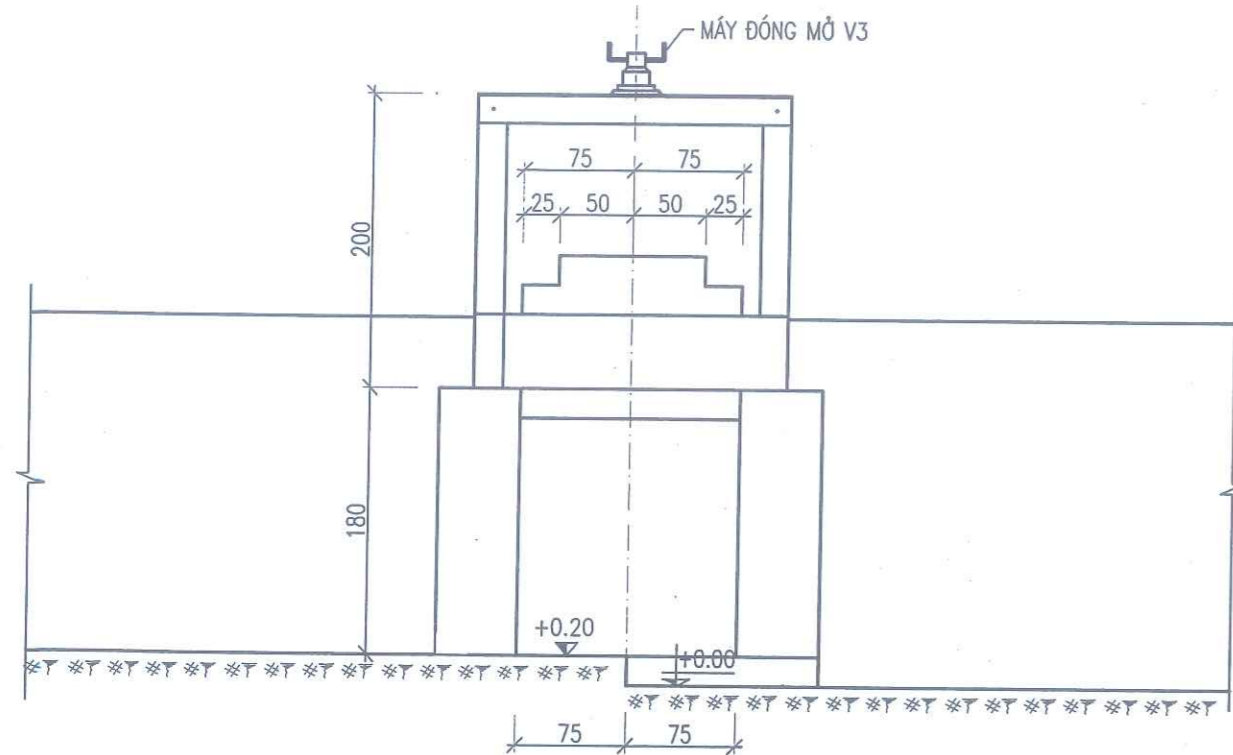
CÔNG TY TNHH MTV KTCCTL NAM ĐƯƠNG
PHÊ DUYỆT
 Theo Quyết định số: /
 Ngày: tháng năm 20.....
 Ký tên

 CÔNG TY CỔ PHẦN TƯ VẤN XÂY DỰNG NÔNG NGHIỆP - PTNT BẮC NINH XÂY DỰNG NÔNG NGHIỆP VÀ MÔI TRƯỜNG		CÔNG TRÌNH: CẢI TẠO, NÂNG CẤP CÁC TRẠM BƠM CỎ CỎ, TRUNG THÀNH 2 THUỘC KẾ HOẠCH SỬA CHỮA ĐỊNH KỲ TÀI SẢN KCHT THỦY LỢI NĂM 2025 HUYỆN GIA BÌNH - TỈNH BẮC NINH	
P.GIÁM ĐỐC CT	<i>[Signature]</i>	NGUYỄN VĂN HOÀNG	MẶT BẰNG CỐNG
XƯỞNG TRƯỞNG	<i>[Signature]</i>	DẶNG VĂN NINH	
CHỦ NHIỆM CT	<i>[Signature]</i>	HOÀNG TÙNG	GIẢI ĐOẠN: TKBVTC
THIẾT KẾ	<i>[Signature]</i>	HOÀNG TÙNG	TỶ LỆ: 1/50
KIỂM TRA	<i>[Signature]</i>	TẠ ĐÌNH TUYỀN	NĂM 2025
			NO: 2/5 CBH

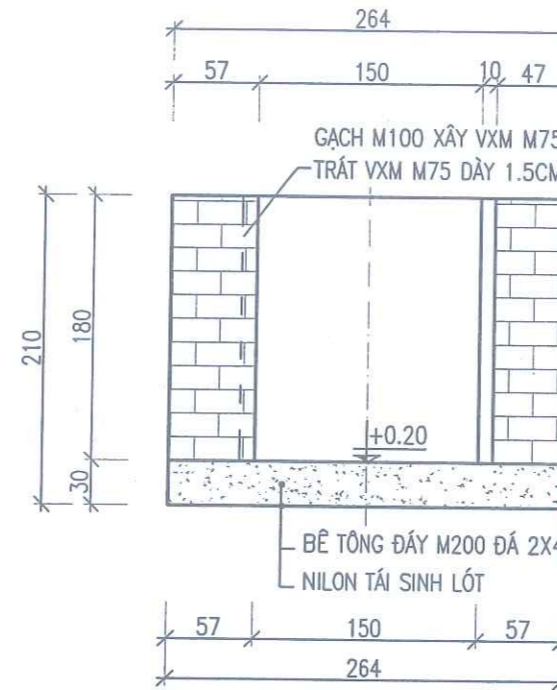
CHÍNH DIỆN THƯỢNG, HẠ LƯU

1/2 THƯỢNG LƯU

1/2 HẠ LƯU

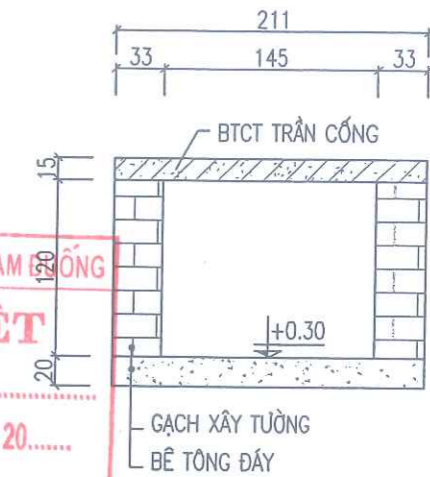


CẮT B - B



CẮT NGANG HIỆN TRẠNG CỐNG

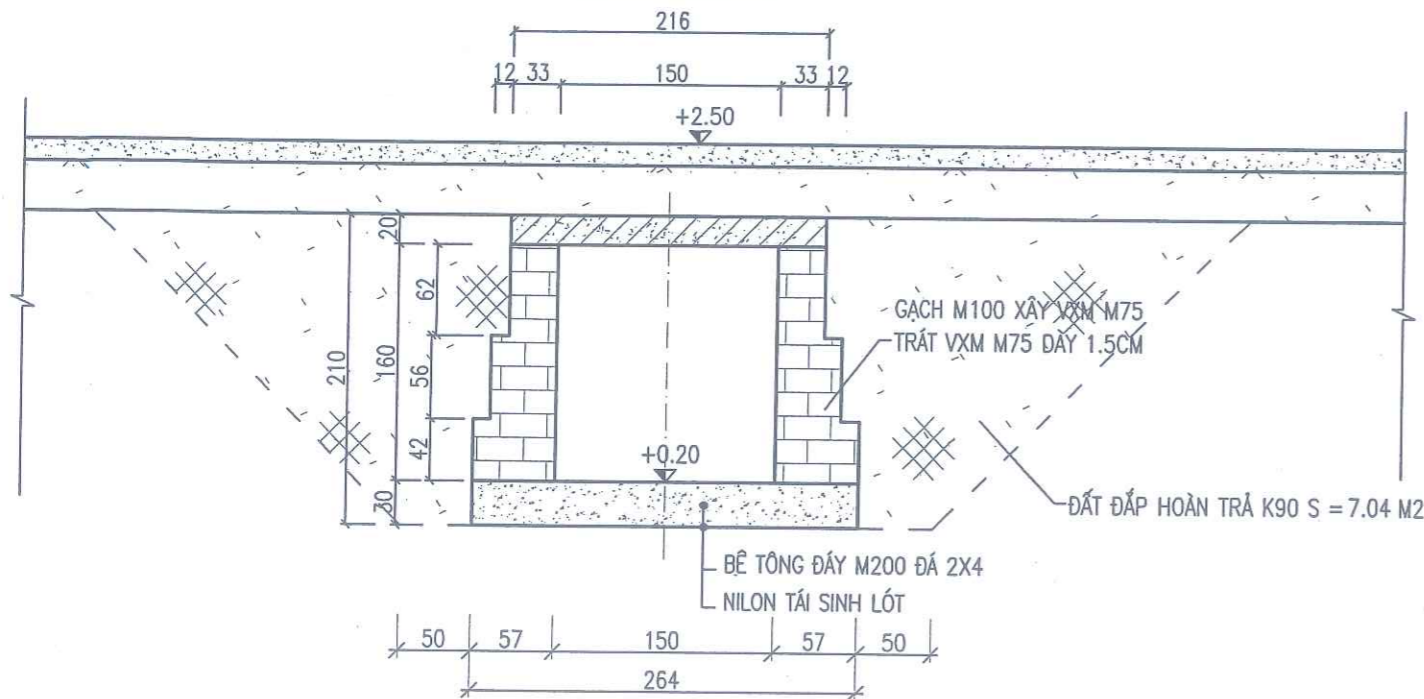
ÁP DỤNG: 4.20 M



CÔNG TY TNHH MTV KTCTTL NAM BẮC BÌNH
PHÊ DUYỆT
 Theo Quyết định số: /
 Ngày tháng năm 20.....
 Ký tên

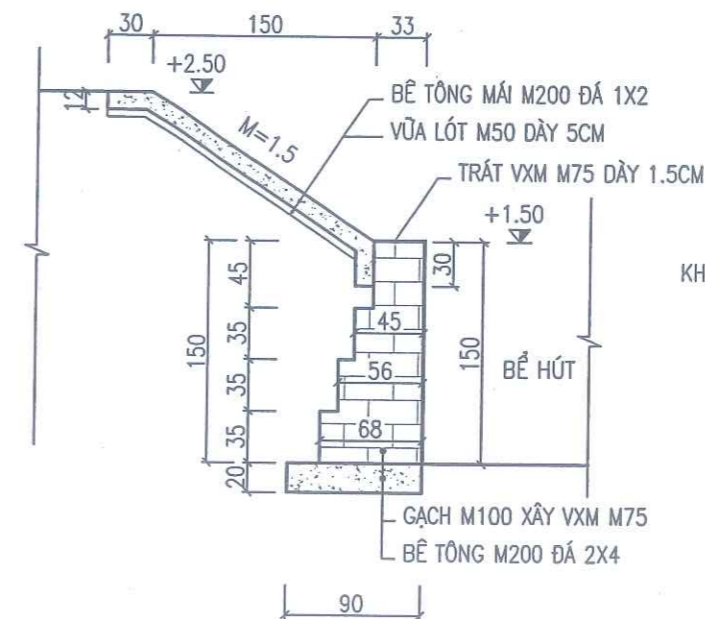
SỞ NÔNG NGHIỆP VÀ MÔI TRƯỜNG BẮC BÌNH
THẨM ĐỊNH
 Theo Văn bản số: /
 Ngày: tháng năm 20.....
 Người thẩm định ký tên: *[Signature]*

CẮT C - C

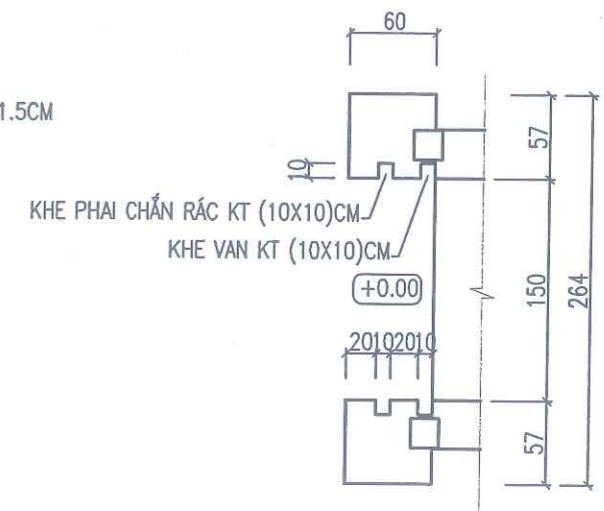


CẮT II - II

TƯỜNG ÁP DỤNG: 1.61+2.64=4.25 M



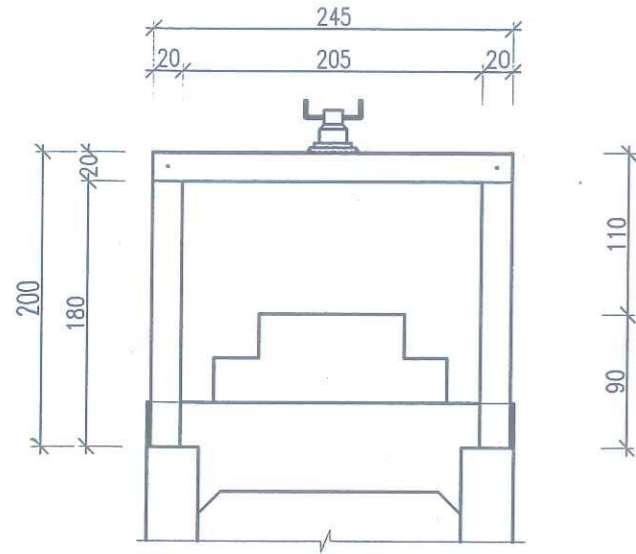
MẶT BẰNG ĐỊNH VỊ DÀN VAN



 CÔNG TY CỔ PHẦN TƯ VẤN XÂY DỰNG NÔNG NGHIỆP - PTNT BẮC BÌNH CỔ PHẦN TƯ VẤN	P.GIÁM ĐỐC CT: NGUYỄN VĂN HOÀNG XƯỞNG TRƯỞNG: ĐẶNG VĂN NINH CHỦ NHIỆM CT: HOÀNG TÙNG THIẾT KẾ: HOÀNG TÙNG KIỂM TRA: TẠ ĐÌNH TUYẾN	CÔNG TRÌNH: CẢI TẠO, NÂNG CẤP CÁC TRẠM BƠM CỔ CỎ, TRUNG THÀNH 2 THUỘC KẾ HOẠCH SỬA CHỮA ĐỊNH KỲ TÀI SẢN KCHT THỦY LỢI NĂM 2025 HUYỆN GIA BÌNH - TỈNH BẮC BÌNH
	CHÍNH DIỆN THƯỢNG HẠ LƯU CẮT NGANG CỐNG	GIAI ĐOẠN: TKBVTC TỶ LỆ: 1/50 NĂM 2025

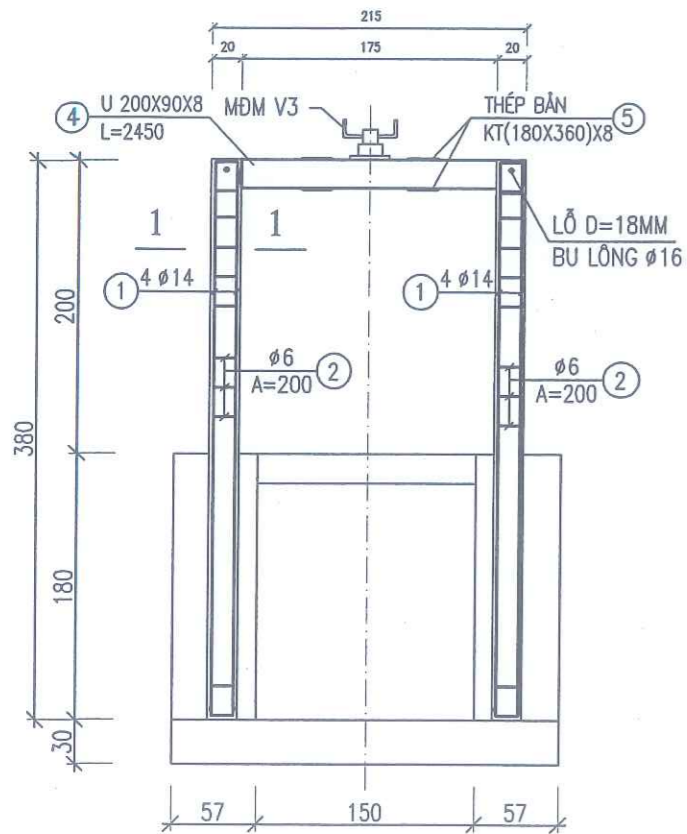
MẶT TRƯỚC DÀN VAN

TL 1:50



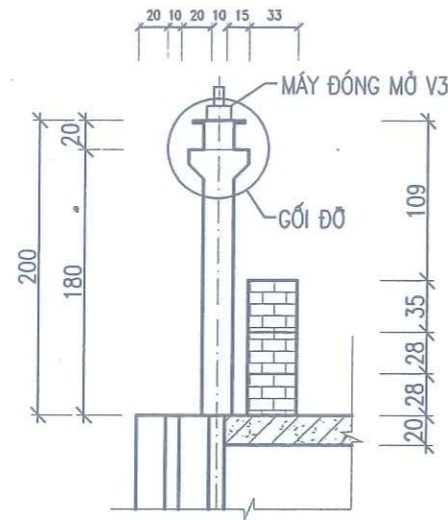
THÉP DÀN VAN CỐNG

TL 1:50



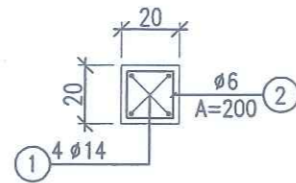
MẶT BÊN DÀN VAN

TL 1:50



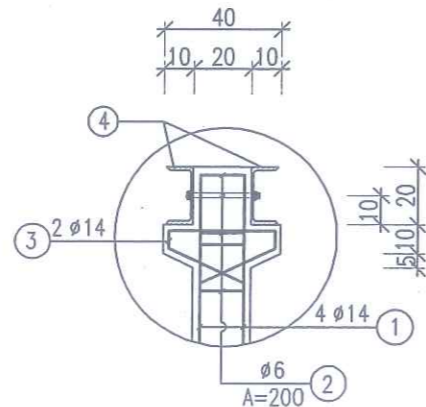
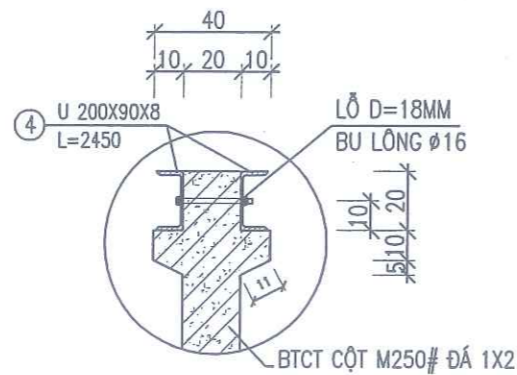
CẮT 1-1

TL 1:25

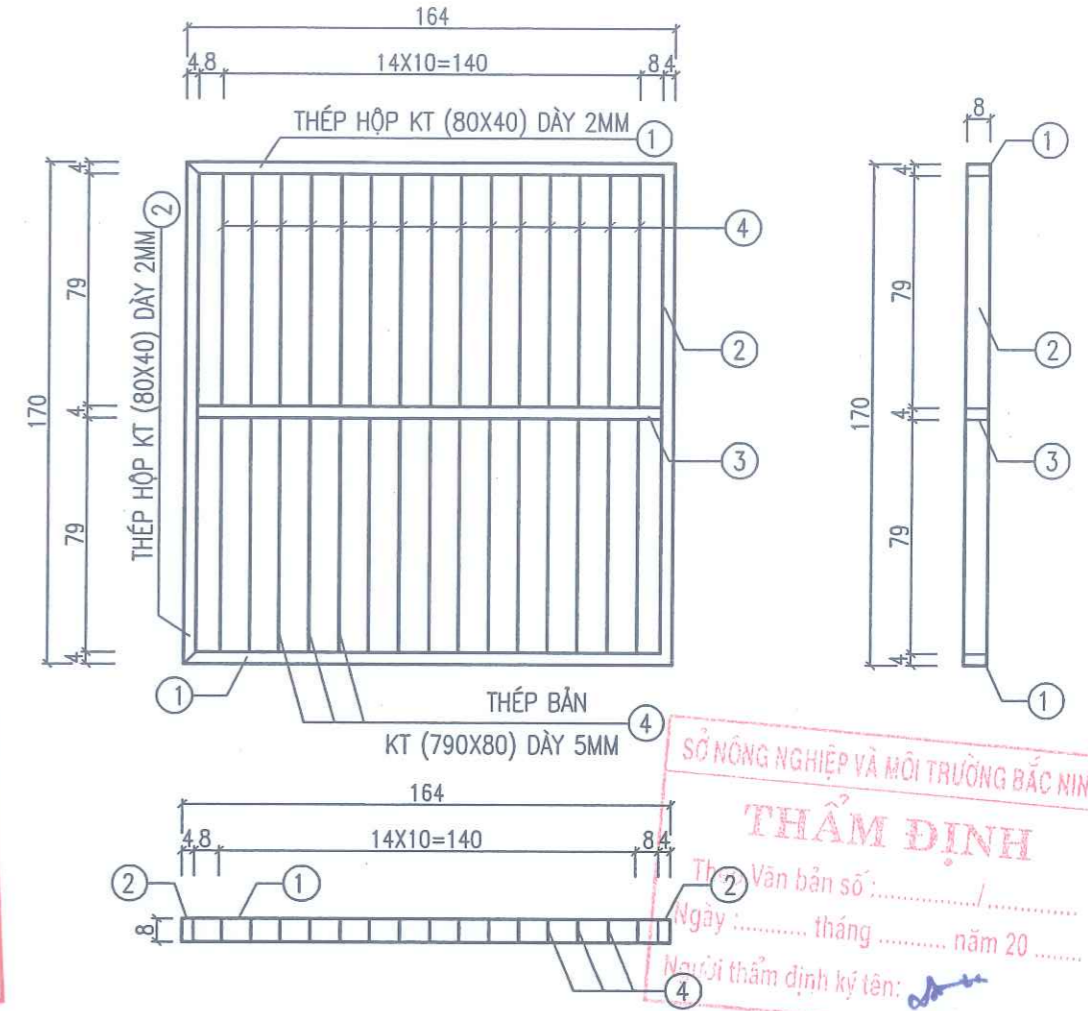


CHI TIẾT MỠ ĐỠ

TL 1:25



SONG CHẮN RÁC (SCR)



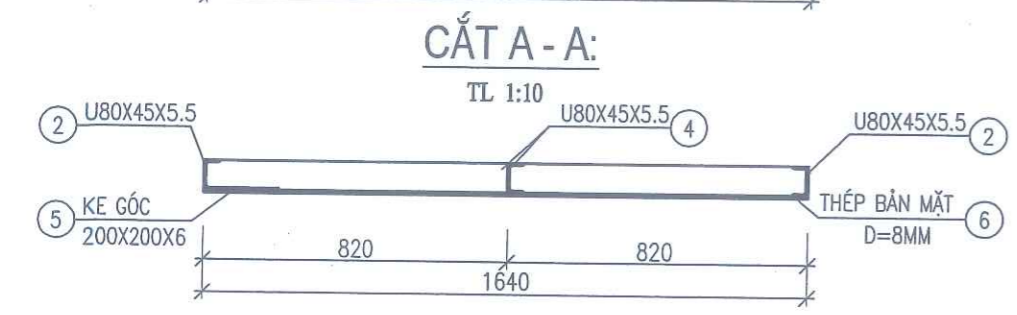
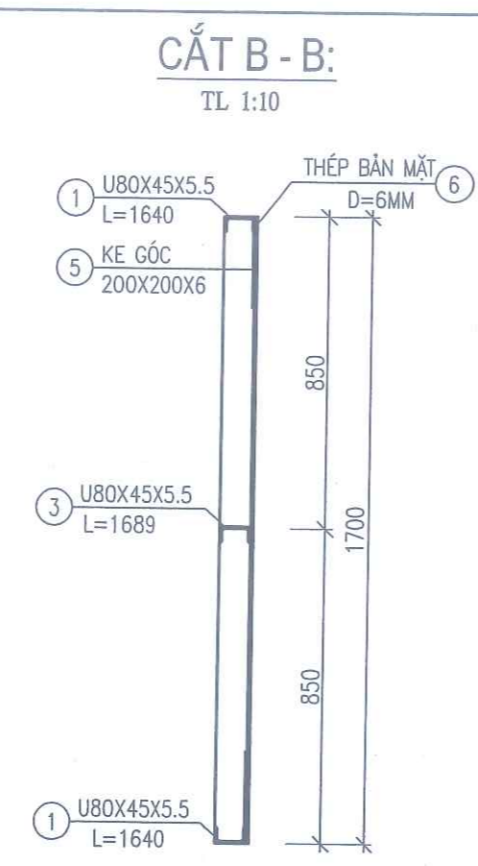
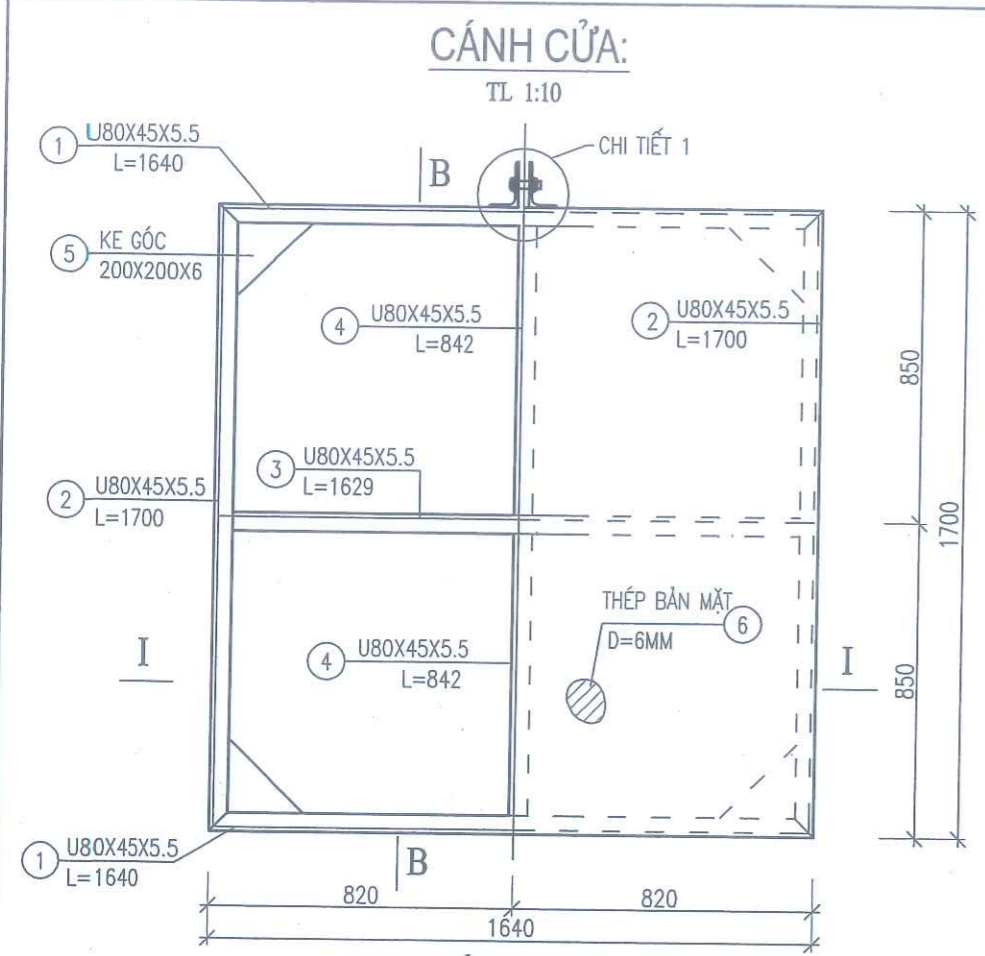
CÔNG TY TNHH MTV KTCTL NAM ĐƯƠNG
PHÊ DUYỆT
 Theo Quyết định số:/.....
 Ngày tháng năm 20.....
 Ký tên

SỞ NÔNG NGHIỆP VÀ MÔI TRƯỜNG BẮC NINH
THẨM ĐỊNH
 Th. Văn bản số:/.....
 Ngày tháng năm 20.....
 Người thẩm định ký tên:

BẢNG KÊ THÉP

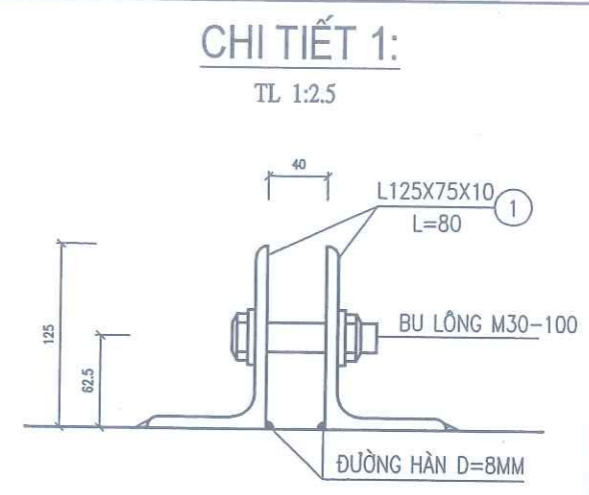
CẤU KIỆN	SỐ HIỆU	HÌNH DÁNG - KÍCH THƯỚC	Ø <MM>	DÀI 1 THANH <MM>	SỐ LƯỢNG		TỔNG		SƠN <M2>
					THANH <CHIẾC>	CẤU KIỆN <CHIẾC>	CHIỀU DÀI <MÉT>	TRỌNG LƯỢNG <KG>	
CỘT	①	3760	14	3760	4	2	30.08	36.34	
	②	160 160 160	6	740	10	2	14.80	3.28	
	③	80 400 300 300 80	14	1120	2	2	4.48	5.41	
SCR	①	40X80X2 1640		1640	2	1	3.28	12.17	1.98
	②	40X80X2 1700		1700	2	1	3.40	12.61	
	③	40X80X2 1560		1560	1	1	1.56	5.79	
	④	8 790	DÀY 5MM	0.0632 M2	30	30	1.896 M2	74.42	

		CÔNG TRÌNH: CẢI TẠO, NÂNG CẤP CÁC TRẠM BƠM CỎ CỎ, TRUNG THÀNH 2 THUỘC KẾ HOẠCH SỬA CHỮA ĐỊNH KỲ TÀI SẢN KCHT THỦY LỢI NĂM 2025 HUYỆN GIA BÌNH - TỈNH BẮC NINH	
P.GIÁM ĐỐC CT: NGUYỄN VĂN HOÀNG XƯỞNG TRƯỞNG: ĐẶNG VĂN NINH CHỦ NHIỆM CT: HOÀNG TÙNG THIẾT KẾ: HOÀNG TÙNG KIỂM TRA: TẠ ĐÌNH TUYÊN		CHI TIẾT DÀN VAN, CÁNH CỬA GIAI ĐOẠN: TKBVTC TỶ LỆ: 1/50, 1/25 NĂM 2025	
		NO: 4/5 CBH	



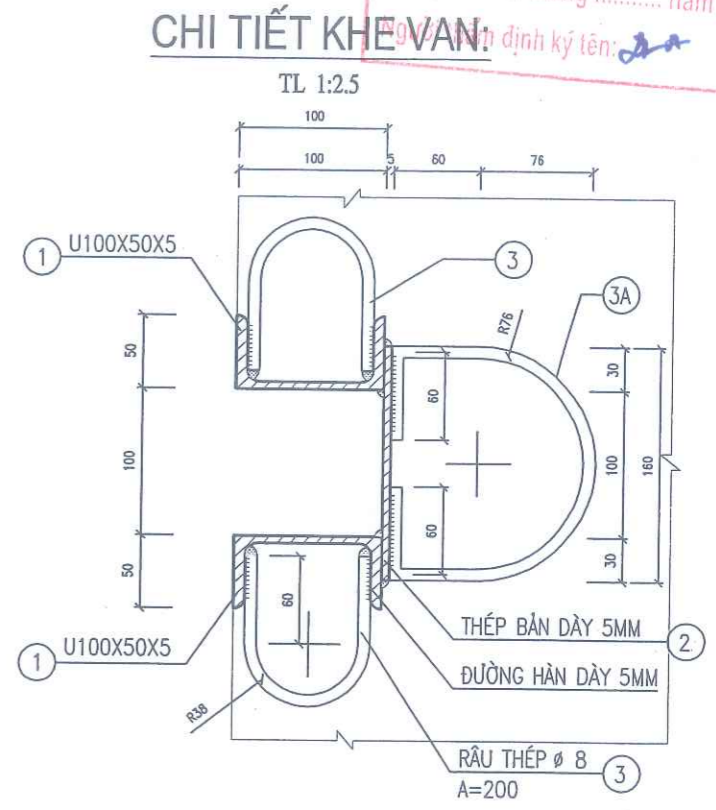
BẢNG KÊ THÉP HÌNH, THÉP BÀN

CẤU KIỆN	SỐ HIỆU	QUY CÁCH HÌNH DÁNG - KÍCH THƯỚC	Ø (MM)	DÀI 1 THANH (MM)	SỐ LƯỢNG		TỔNG	
					THANH (CHIÉC)	CẤU KIỆN (CHIÉC)	CHIỀU DÀI (MÉT)	TRỌNG LƯỢNG (KG)
CÁNH CỬA	①	80x45x5.5	-	1640	2	1	3.28	26.99
	②	80x45x5.5	-	1700	2	1	3.40	27.98
	③	80x45x5.5	-	1629	1	1	1.629	13.41
	④	80x45x5.5	-	842	2	1	1.684	13.86
	⑤	200x200x6	-	0.02 M2		4	0.08 M2	3.77
	⑥	1640x1700x6	-	2.788 M2		1	2.788 M2	131.31
MÓC CC	①	L 125x75x10	-	80	2	1	0.16	2.40
DÀN VAN	④	200x90x8	-	2450	2	1	4.90	148.47
	⑤	180x360x8	-	0.0648 M2		4	0.2592 M2	16.28
KHE VAN	①	100x50x5	-	1800	2	4	7.20	67.39
	②	1800x160x5	-	0.288 M2		1	0.576 M2	22.61
	③	60 120	8	240	18	2	10.80	4.27
	③A	60 240	8	480	9	2	10.80	4.27



CÔNG TY TNHH MTV KTCTTL NAM ĐƯƠNG
PHÊ DUYỆT
Theo Quyết định số: /
Ngày tháng năm 20.....
Ký tên

SỞ NÔNG NGHIỆP VÀ MÔI TRƯỜNG BẮC NINH
THẨM ĐỊNH
Theo Văn bản số: /
Ngày tháng năm 20.....
Thẩm định ký tên:



TỔNG HỢP:

- MÁY ĐÓNG MỞ V3: 01 BỘ
- BU LÔNG CÁC LOẠI: 05 CÁI
- SƠN CHỐNG GỈ 2 NƯỚC: 7.80 M2
- DÀN VAN, KHE VAN: KHỐI LƯỢNG THÉP HÌNH, THÉP BÀN CÁC LOẠI: 254.75 KG
- KHỐI LƯỢNG THÉP Ø8: 8.54 KG
- CÁNH CỬA: KHỐI LƯỢNG THÉP HÌNH, THÉP BÀN CÁC LOẠI: 217.32 KG

GHI CHÚ:

- KÍCH THƯỚC THỦY CÔNG TRONG BẢN VẼ GHI CM, KÍCH THƯỚC THÉP GHI MM
- XEM CHI TIẾT THÉP DÀN VAN CÙNG BẢN VẼ NO: CĐT1

 CÔNG TY CỔ PHẦN TƯ VẤN XÂY DỰNG NÔNG NGHIỆP - PTNT BẮC NINH	CÔNG TRÌNH: CẢI TẠO, NÂNG CẤP CÁC TRẠM BƠM CỔ CỎ, TRUNG THÀNH 2 THUỘC KẾ HOẠCH SỬA CHỮA ĐỊNH KỲ TÀI SẢN KCHT THỦY LỢI NĂM 2025 HUYỆN GIA BÌNH - TỈNH BẮC NINH
	CHI TIẾT DÀN VAN, CÁNH CỬA
P.GIÁM ĐỐC CT: NGUYỄN VĂN HOÀNG XƯỞNG TRƯỞNG: ĐẶNG VĂN NINH CHỦ NHIỆM CT: HOÀNG TÙNG THIẾT KẾ: HOÀNG TÙNG KIỂM TRA: TẠ ĐÌNH TUYÊN	GIAI ĐOẠN: TKBVTC TỶ LỆ: 1/10, 1/2.5 NĂM 2025
NO: 5/5 CBH	

ĐIỀU TIẾT

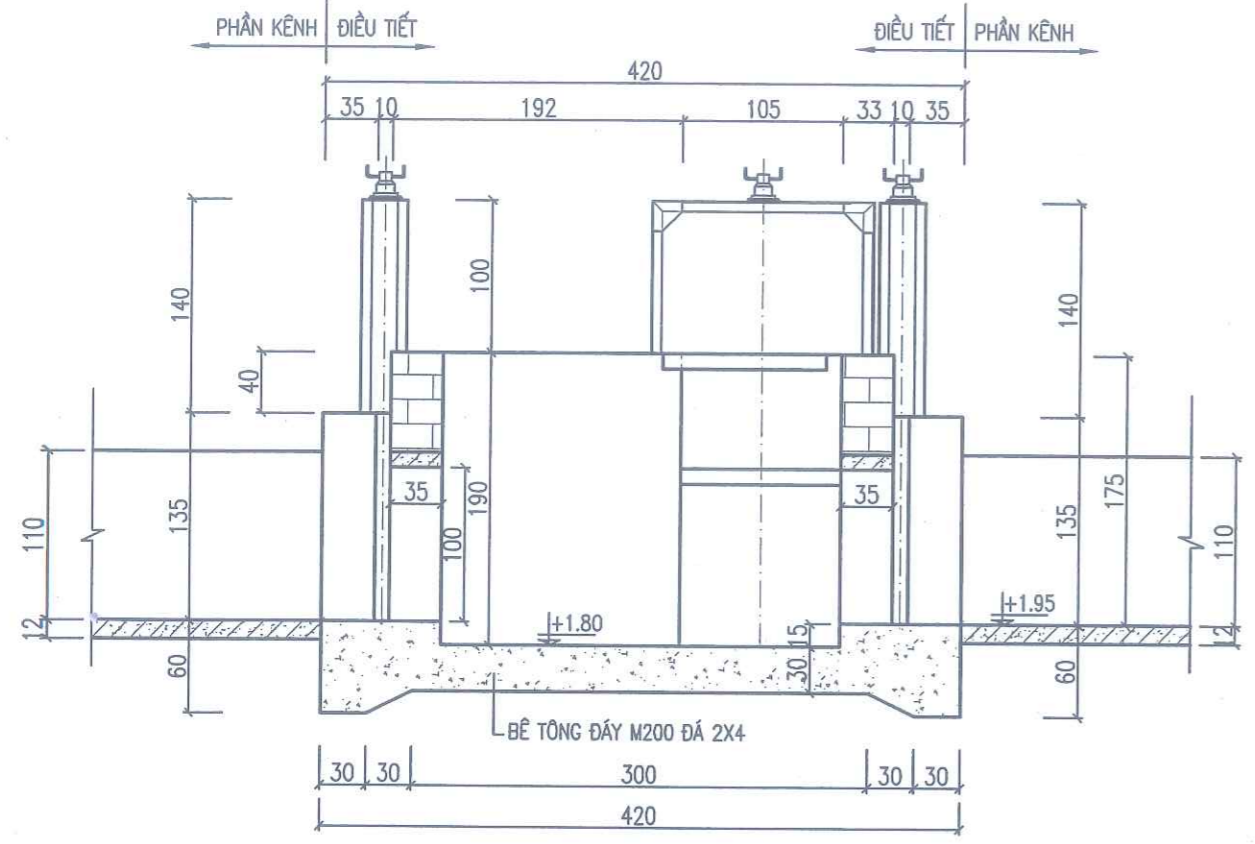
CÔNG TY TNHH MTV KTCTTL NAM ĐUÔNG
PHÊ DUYỆT
Theo Quyết định số: /
Ngày tháng năm 20.....
Ký tên

SỞ NÔNG NGHIỆP VÀ MÔI TRƯỜNG BẮC NINH
THẨM ĐỊNH
Theo Văn bản số: /
Ngày: tháng năm 20.....
Người thẩm định ký tên: 



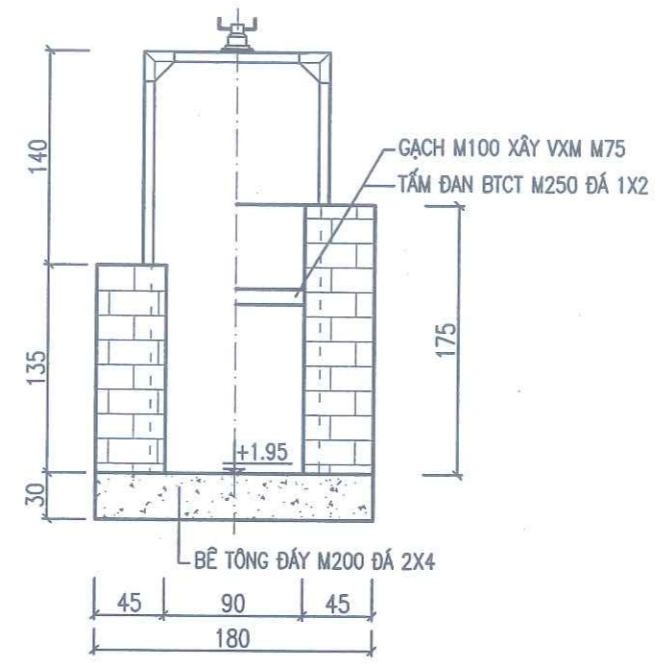
CẮT I - I

TỶ LỆ 1 : 50



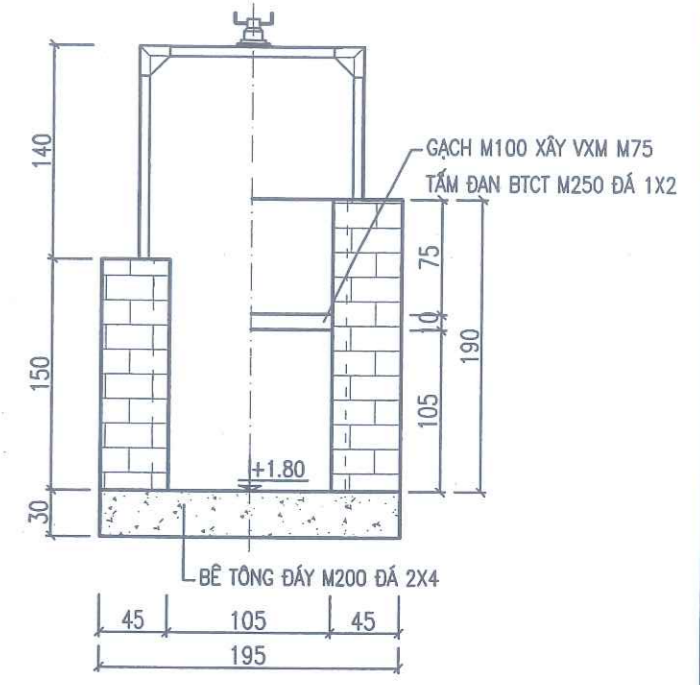
CẮT II - II

TỶ LỆ 1 : 50



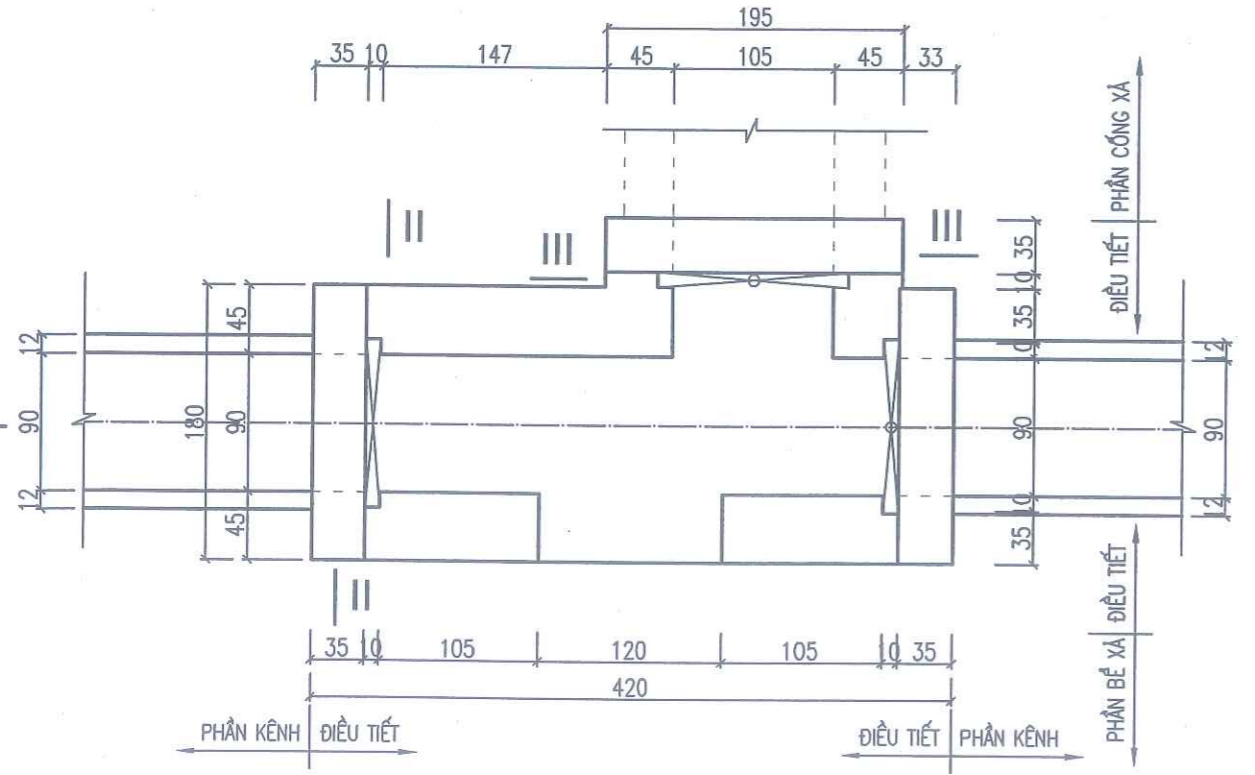
CẮT III - III

TỶ LỆ 1 : 50



MẶT BẰNG ĐIỀU TIẾT

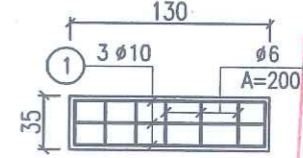
TỶ LỆ 1 : 50



CÔNG TY TNHH MTV KTCTL NAM ĐƯƠNG
PHÊ DUYỆT
 Theo Quyết định số : /
 Ngày tháng năm 20.....
 Ký tên

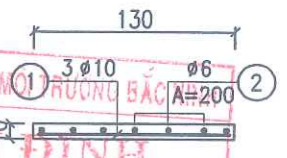
TẦM ĐÀN 1

TỶ LỆ 1 : 50



CẮT 1 - 1

TỶ LỆ 1 : 50



BẢN THỐNG KÊ THÉP

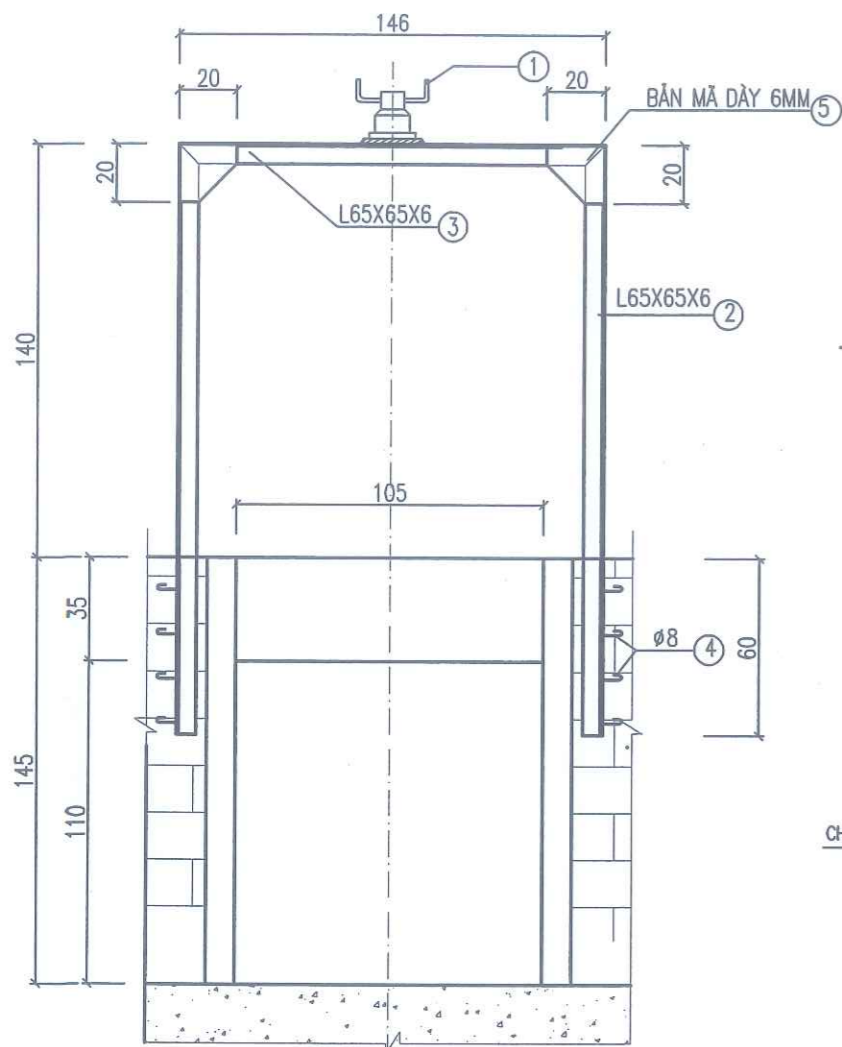
C.KIỆN	SỐ HIỆU	HÌNH DẠNG - KÍCH THƯỚC	ĐƯỜNG KÍNH (mm)	CHIỀU DÀI 1 THANH (mm)	SỐ LƯỢNG		TỔNG CHIỀU DÀI (m)	TỔNG T LƯỢNG (Kg)
					1 C.KIỆN	T.BỘ		
Tầm đan 1	1	1250	10	1250	3	3	3.75	2.31
Số lượng: 1	2	50 300 50	6	400	7	7	2.80	0.62

- Trọng lượng thép có đường kính $\Phi \leq 10 = 2.93$ kg

 CÔNG TY CỔ PHẦN TƯ VẤN XÂY DỰNG NÔNG NGHIỆP - PTNT BẮC NINH	P.GIÁM ĐỐC CT	NGUYỄN VĂN HOÀNG	CÔNG TRÌNH: CẢI TẠO, NÂNG CẤP CÁC TRẠM BƠM CỎ CÒ, TRUNG THÀNH 2 THUỘC KẾ HOẠCH SỬA CHỮA ĐỊNH KỲ TÀI SẢN KCHT THỦY LỢI NĂM 2025 HUYỆN GIA BÌNH - TỈNH BẮC NINH
	XƯỞNG TRƯỞNG TK	ĐẶNG VĂN NINH	
	CHỦ NHIỆM CT	HOÀNG TÙNG	
	THIẾT KẾ	HOÀNG TÙNG	
	KIỂM TRA	TẠ ĐÌNH TUYẾN	
CHI TIẾT ĐIỀU TIẾT			
GIAI ĐOẠN: BCKTKT		TỶ LỆ: 1/	NO: ĐT 1/3
NĂM 2025			

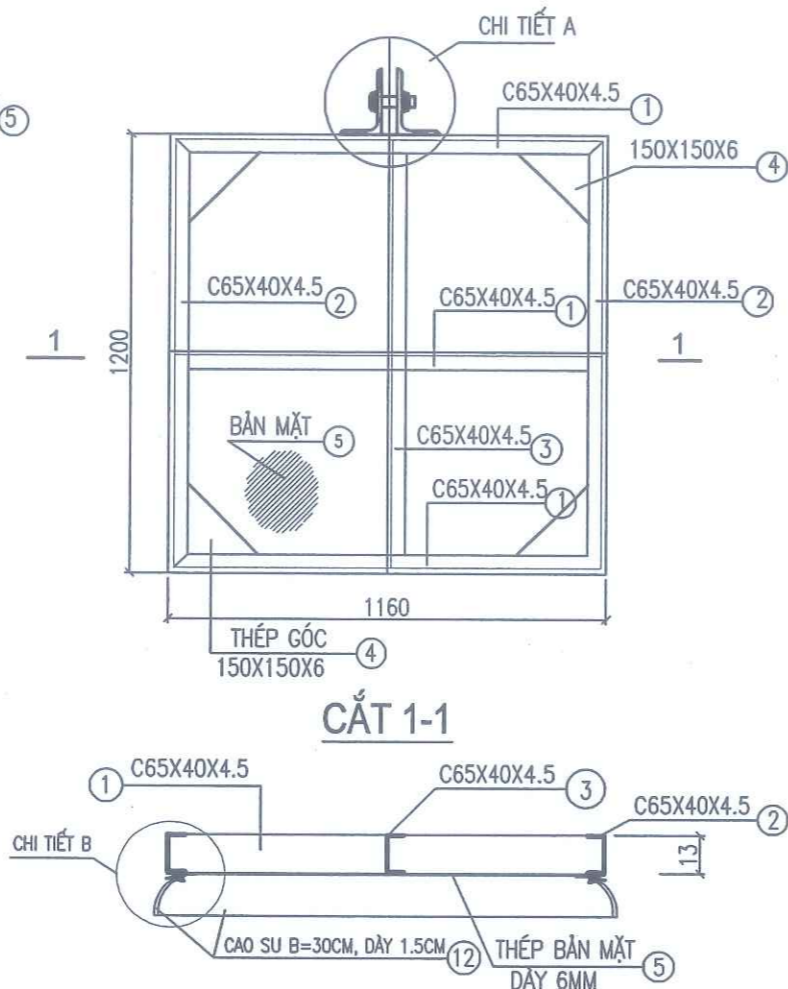
CẮT NGANG DÀN VAN

TỶ LỆ: 1/25



CHI TIẾT CÁNH VAN

TỶ LỆ: 1/50

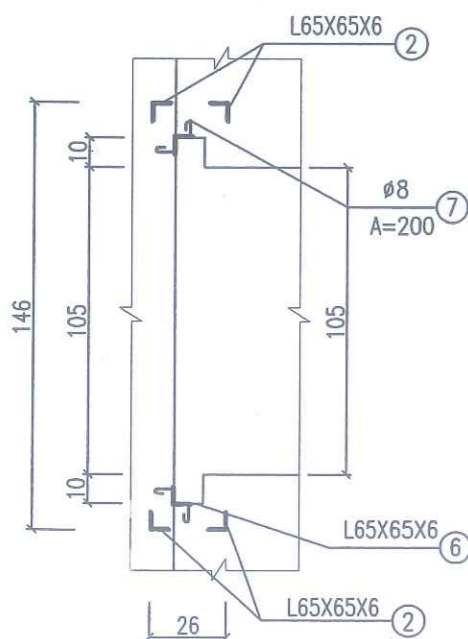


BẢNG KÊ THÉP DÀN VAN + CÁNH CỬA CỐNG

CẤU KIỆN	SHT	HẠNG MỤC	SỐ THANH	CHIỀU DÀI		KHỐI LƯỢNG (KG)
				1 THANH (MM)	TỔNG (M)	
DÀN VAN	①	MÁY ĐÓNG MỖ V1	1			1 BỘ
	②	L 65X65X6 G=5.91KG/M	4	2000	8.00	47.28
	③	L 65X65X6 G=5.91KG/M	2	1460	2.92	17.26
	④	R 100 50 RẮU THÉP Ø8	16	200	3.20	1.26
	⑤	BẢN MÃ DÀY 6MM	4	0.0309 M2	0.1236 M2	5.82
KHE VAN	⑥	L 65X65X6 G=5.91KG/M	2	1.45	2.90	17.14
	⑦	R 100 50 RẮU THÉP Ø8	28	200	5.60	2.21
CÁNH CỬA	①	C65X40X4.5 G=5.9 KG/M	3	1160	3.48	20.53
	②	C65X40X4.5 G=5.9 KG/M	2	1200	2.40	14.16
	③	C65X40X4.5 G=5.9 KG/M	2	600	1.20	7.08
	④	KE GÓC 150X150X6	4	0.01125 M2	0.045 M2	2.12
	⑤	THÉP BẢN 1150X1190X6MM	1	1.3685 M2	1.3685 M2	64.46
	⑥	L 125 X 80 X 8	2	63	0.126	1.6
	⑦	BULONG CÁC LOẠI (THEO MÁY V1)				5 BỘ
	⑧	SƠN CHỐNG RỈ				3.48 M2
	⑨	BU LÔNG M12-50				18 BỘ
	⑩	THÉP BẢN RỘNG 10CM, DÀY 5MM	2	1.3X0.1 M2	0.26 M2	10.21
	⑪	THÉP BẢN KT(7X7)CM, DÀY 5MM	18	0.07X0.07 M2	0.0784 M2	3.08
	⑫	CAO SU B=30CM, DÀY 1.5CM	2	1.3X0.3 M2	0.78 M2	0.78 M2

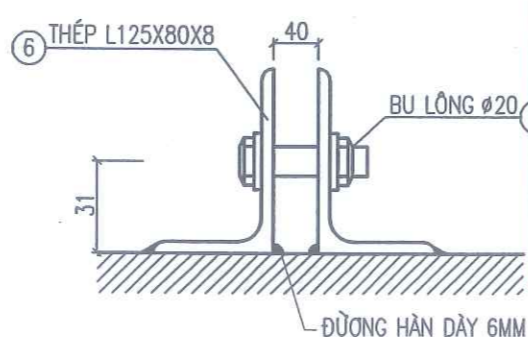
THÉP KHE PHAI

TỶ LỆ: 1/25



CHI TIẾT A

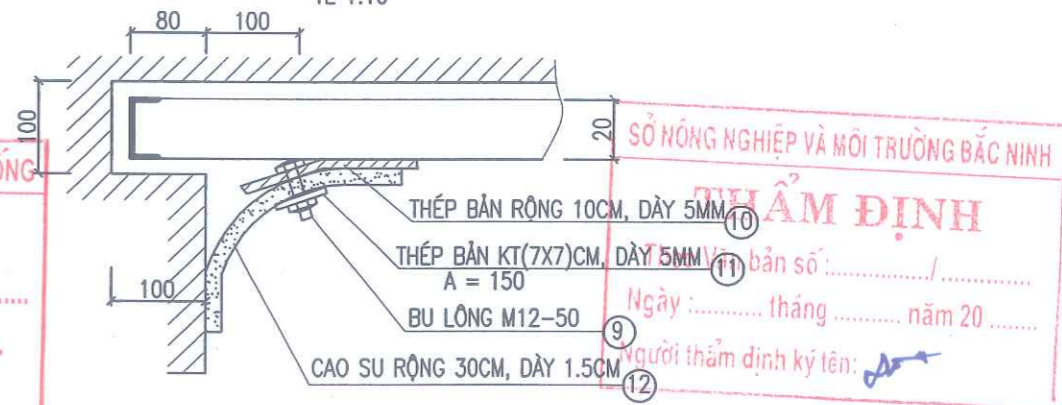
TL 1:10



CÔNG TY TNHH MTV KCTTL NAM ĐƯƠNG
PHÊ DUYỆT
 Theo Quyết định số: /
 Ngày tháng năm 20.....
 Ký tên

CHI TIẾT B

TL 1:10

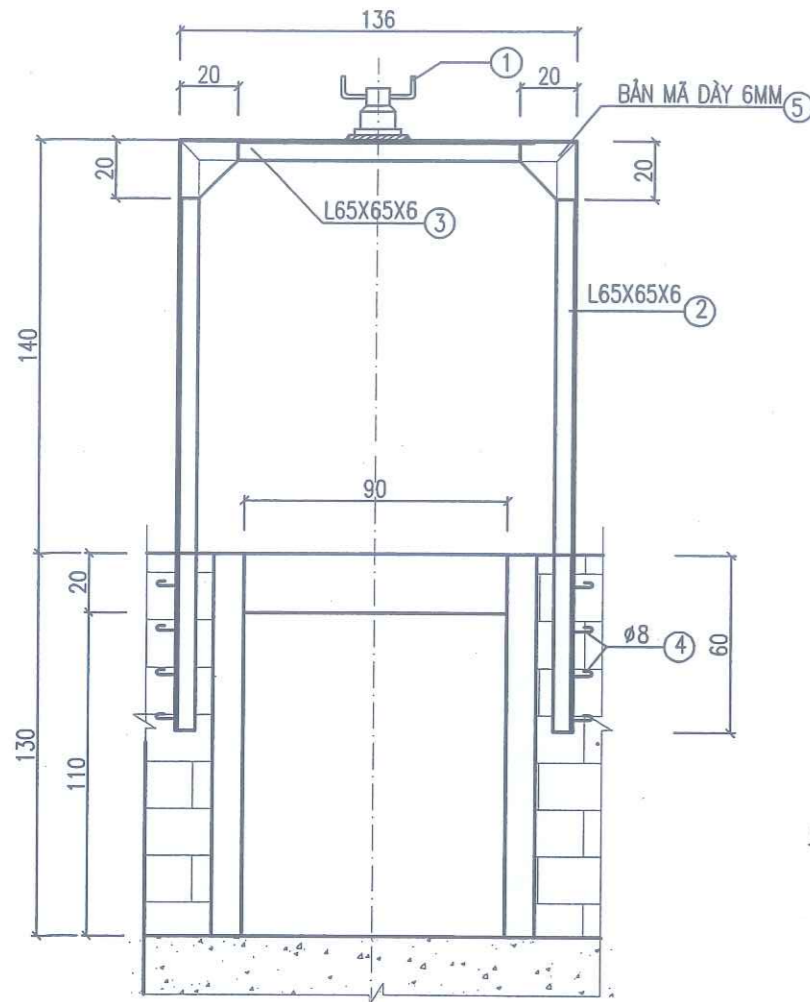


SỞ NÔNG NGHIỆP VÀ MÔI TRƯỜNG BẮC NINH
THẨM ĐỊNH
 bản số: /
 Ngày tháng năm 20.....
 Người thẩm định ký tên: *[Signature]*

	CÔNG TY CỔ PHẦN TƯ VẤN XÂY DỰNG NÔNG NGHIỆP - PTNT BẮC NINH	CÔNG TRÌNH: CẢI TẠO, NÂNG CẤP CÁC TRẠM BƠM CỔ CÒ, TRUNG THÀNH 2 THUỘC KẾ HOẠCH SỬA CHỮA ĐỊNH KỲ TÀI SẢN KCHT THỦY LỢI NĂM 2025 HUYỆN GIA BÌNH - TỈNH BẮC NINH
	P.GIÁM ĐỐC CT XƯỞNG TRƯỞNG CHỦ NHIỆM CT THIẾT KẾ KIỂM TRA	NGUYỄN VĂN HOÀNG ĐẶNG VĂN NINH HOÀNG TÙNG HOÀNG TÙNG TẠ ĐÌNH TUYỀN
		NO: ĐT 2/3

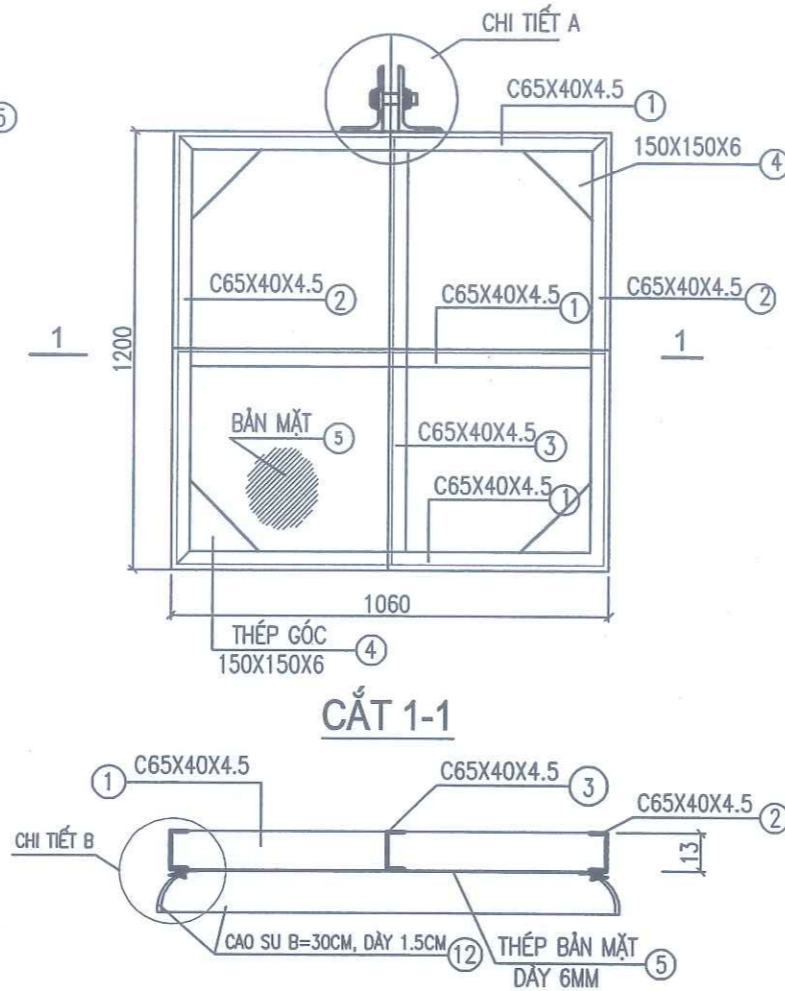
CẮT NGANG DÀN VAN

TỶ LỆ: 1/25



CHI TIẾT CÁNH VAN

TỶ LỆ: 1/50

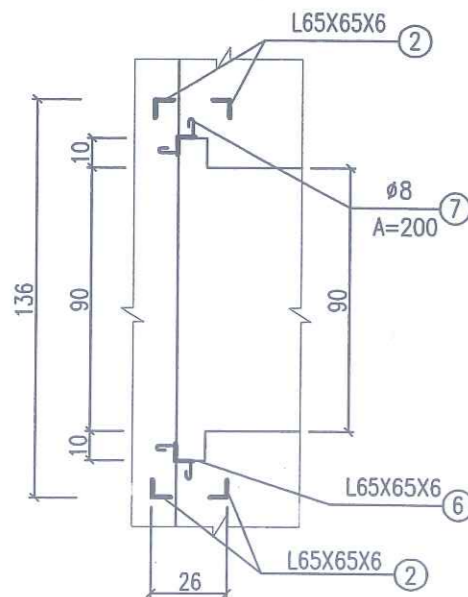


BẢNG KÊ THÉP DÀN VAN + CÁNH CỬA CỐNG

CẤU KIỆN	SHT	HẠNG MỤC	SỐ THANH	CHIỀU DÀI		KHỐI LƯỢNG (KG)
				1 THANH (MM)	TỔNG (M)	
DÀN VAN	①	MÁY ĐÓNG MỠ V1	1			1 BỘ
	②	L 65X65X6 G=5.91KG/M	4	2000	8.00	47.28
	③	L 65X65X6 G=5.91KG/M	2	1360	2.72	16.08
	④	RÀU THÉP Ø8	16	200	3.20	1.26
	⑤	BẢN MÃ DÀY 6MM	4	0.0309 M2	0.1236 M2	5.82
KHE VAN	⑥	L 65X65X6 G=5.91KG/M	2	1300	2.60	15.37
	⑦	RÀU THÉP Ø8	28	200	5.60	2.21
CÁNH CỬA	①	C65X40X4.5 G=5.9 KG/M	3	1060	3.18	18.76
	②	C65X40X4.5 G=5.9 KG/M	2	1200	2.40	14.16
	③	C65X40X4.5 G=5.9 KG/M	2	600	1.20	7.08
	④	KE GÓC 150X150X6	4	0.01125 M2	0.045 M2	2.12
	⑤	THÉP BẢN 1050X1190X6MM	1	1.2495 M2	1.2495 M2	58.85
	⑥	L 125 X 80 X 8	2	63	0.126	1.6
	⑦	BULONG CÁC LOẠI (THEO MÁY V1)				5 BỘ
	⑧	SƠN CHỐNG RỈ				3.48 M2
	⑨	BU LÔNG M12-50				18 BỘ
	⑩	THÉP BẢN RỘNG 10CM, DÀY 5MM	2	1.3X0.1 M2	0.26 M2	10.21
	⑪	THÉP BẢN KT(7X7)CM, DÀY 5MM	18	0.07X0.07 M2	0.0784 M2	3.08
	⑫	CAO SU B=30CM, DÀY 1.5CM	2	1.3X0.3 M2	0.78 M2	0.78 M2

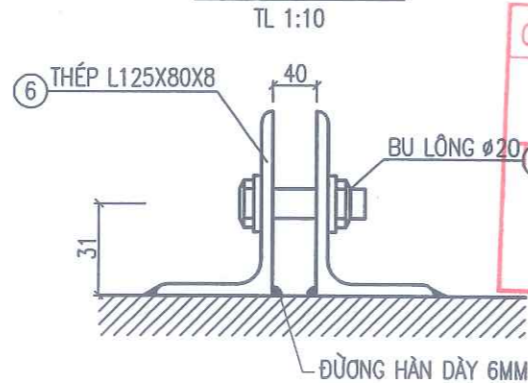
THÉP KHE PHAI

TỶ LỆ: 1/25



CHI TIẾT A

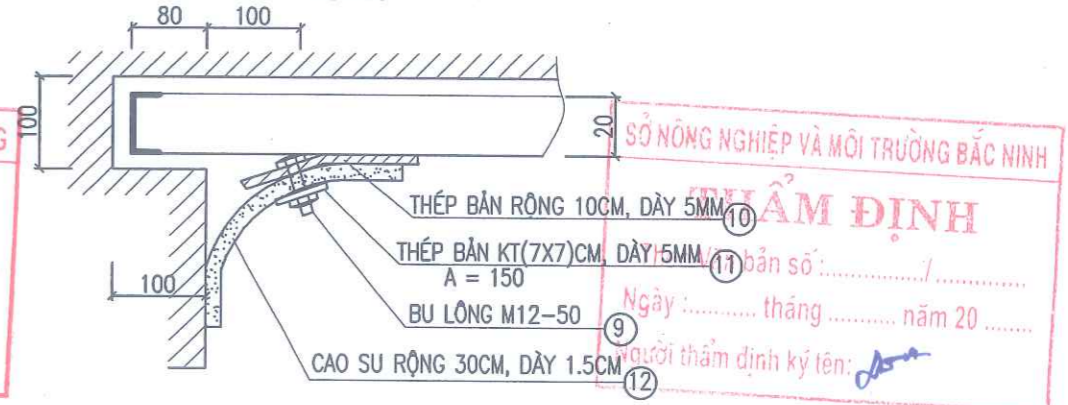
TL 1:10



CÔNG TY TNHH MTV KTCCTL NAM ĐUÔNG
PHÊ DUYỆT
Quyết định số: /
Ngày tháng năm 20.....
Ký tên

CHI TIẾT B

TL 1:10

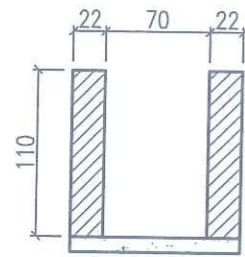


SỞ NÔNG NGHIỆP VÀ MÔI TRƯỜNG BẮC NINH
THẨM ĐỊNH
Quyết định số: /
Ngày tháng năm 20.....
Người thẩm định ký tên: [Signature]

 CÔNG TY CỔ PHẦN TƯ VẤN XÂY DỰNG NÔNG NGHIỆP - PTNT BẮC NINH	CÔNG TRÌNH: CẢI TẠO, NÂNG CẤP CÁC TRẠM BƠM CỔ CỎ, TRUNG THÀNH 2 THUỘC KẾ HOẠCH SỬA CHỮA ĐỊNH KỲ TÀI SẢN KCHT THỦY LỢI NĂM 2025 HUYỆN GIA BÌNH - TỈNH BẮC NINH	
	P.GIÁM ĐỐC CT XƯỞNG TRƯỞNG CHỦ NHIỆM CT THIẾT KẾ KIỂM TRA	NGUYỄN VĂN HOÀNG ĐẶNG VĂN NINH HOÀNG TÙNG HOÀNG TÙNG TẠ ĐÌNH TUYÊN
		NO: ĐT 3/3

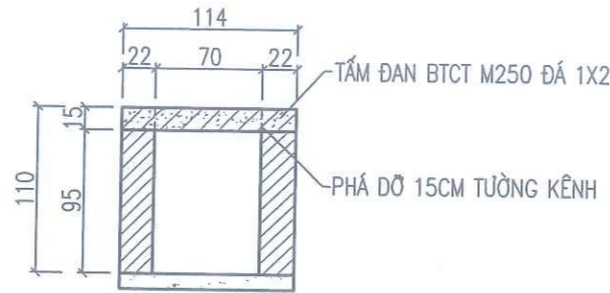
CẮT NGANG KÊNH HIỆN TRẠNG

ÁP DỤNG: 5M

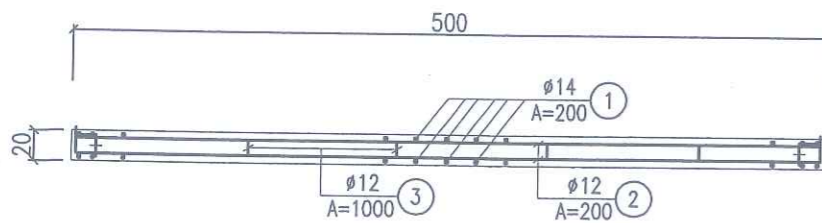
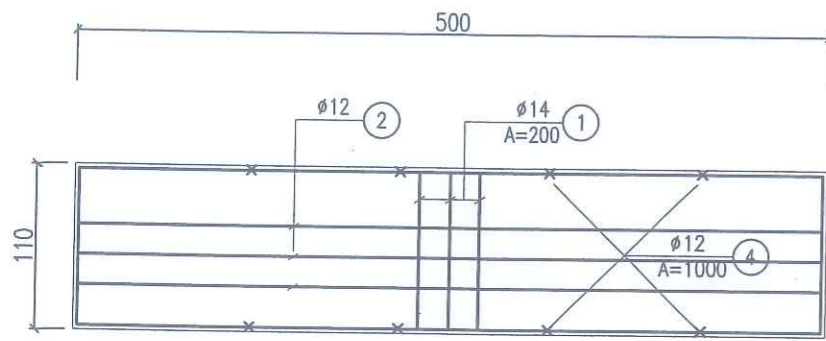


CẮT NGANG KÊNH CẢI TẠO

ÁP DỤNG: 5M



CẮT II - II



THÉP TẤM ĐAN

BẢNG KÊ THÉP

TÊN C.KIỆN	SỐ HIỆU	HÌNH DẠNG - KÍCH THƯỚC	ĐƯỜNG KÍNH (mm)	CHIỀU DÀI 1 THANH (mm)	SỐ LƯỢNG		TỔNG CHIỀU DÀI (m)	TỔNG T.LƯỢNG (Kg)
					I C.KIỆN	T.BỘ		
Thép trần công Số lượng: 1	1	1050	14	1050	52	52	54.6	185.31
	2	4950	12	4950	12	12	158.40	140.63
	3	350 150 350	12	850	12	12	27.20	24.15
	4	100 150 100	12	350	8	8	5.60	4.97

- Trọng lượng thép có đường kính 10 < Φ ≤ 18 = 355.06 kg

CÔNG TY TNHH MTV KTCTTL NAM ĐUÔNG
PHÊ DUYỆT
Theo Quyết định số: /
Ngày tháng năm 20.....
Ký tên

SỞ NÔNG NGHIỆP VÀ MÔI TRƯỜNG BẮC NINH
THẨM ĐỊNH
Theo Văn bản số: /
Ngày: tháng năm 20.....
Người thẩm định ký tên: *[Signature]*

		CÔNG TRÌNH: SỬA CHỮA TRẠM BƠM CỎ CÒ, TRUNG THÀNH 2 THUỘC KẾ HOẠCH SỬA CHỮA ĐỊNH KỲ TÀI SẢN KCHT THỦY LỢI NĂM 2025	
P.GIÁM ĐỐC CT	NGUYỄN VĂN HOÀNG	TẤM ĐAN QUA KÊNH	
XƯỞNG TRƯỞNG TK	ĐẶNG VĂN NINH		
CHỦ NHIỆM CT	HOÀNG TÙNG	GIẢI ĐOẠN: BCKTKT	NO:
THIẾT KẾ	HOÀNG TÙNG	TỶ LỆ: 1/100	
KIỂM TRA	TẠ ĐÌNH TUYÊN	NĂM 2025	

VI. TU SỬA ĐẦU CỐNG LẤY NƯỚC

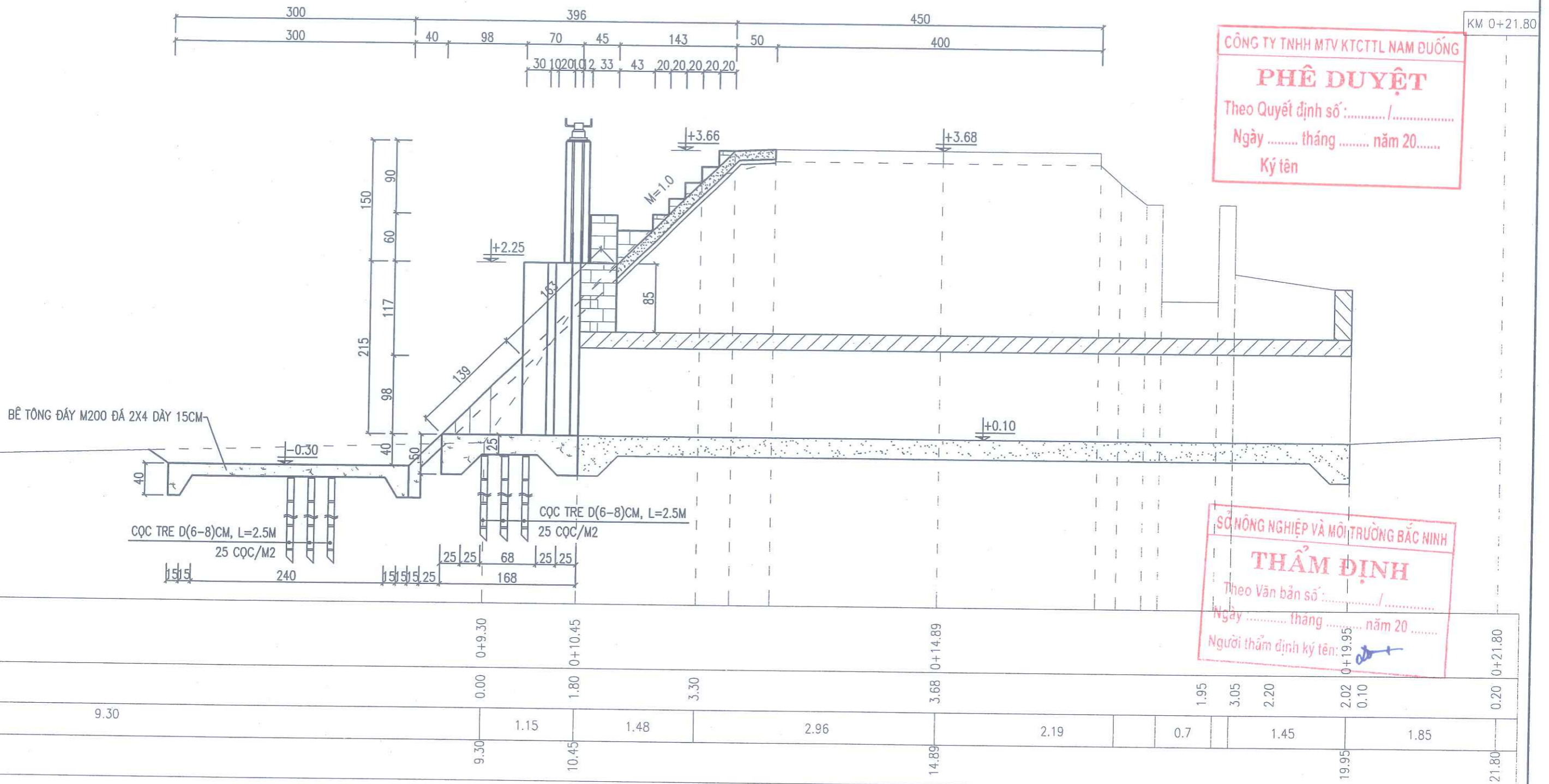
CÔNG TY TNHH MTV KTCTTL NAM ĐUÔNG
PHÊ DUYỆT
Theo Quyết định số : /
Ngày tháng năm 20.....
Ký tên

SỞ NÔNG NGHIỆP VÀ MÔI TRƯỜNG BẮC NINH
THẨM ĐỊNH
Theo Văn bản số : /
Ngày : tháng năm 20
Người thẩm định ký tên: 




CẮT DỌC CỐNG

PHẦN ĐẦU CỐNG CẢI TẠO PHẦN THÂN CỐNG HIỆN TRẠNG GIỮ NGUYÊN

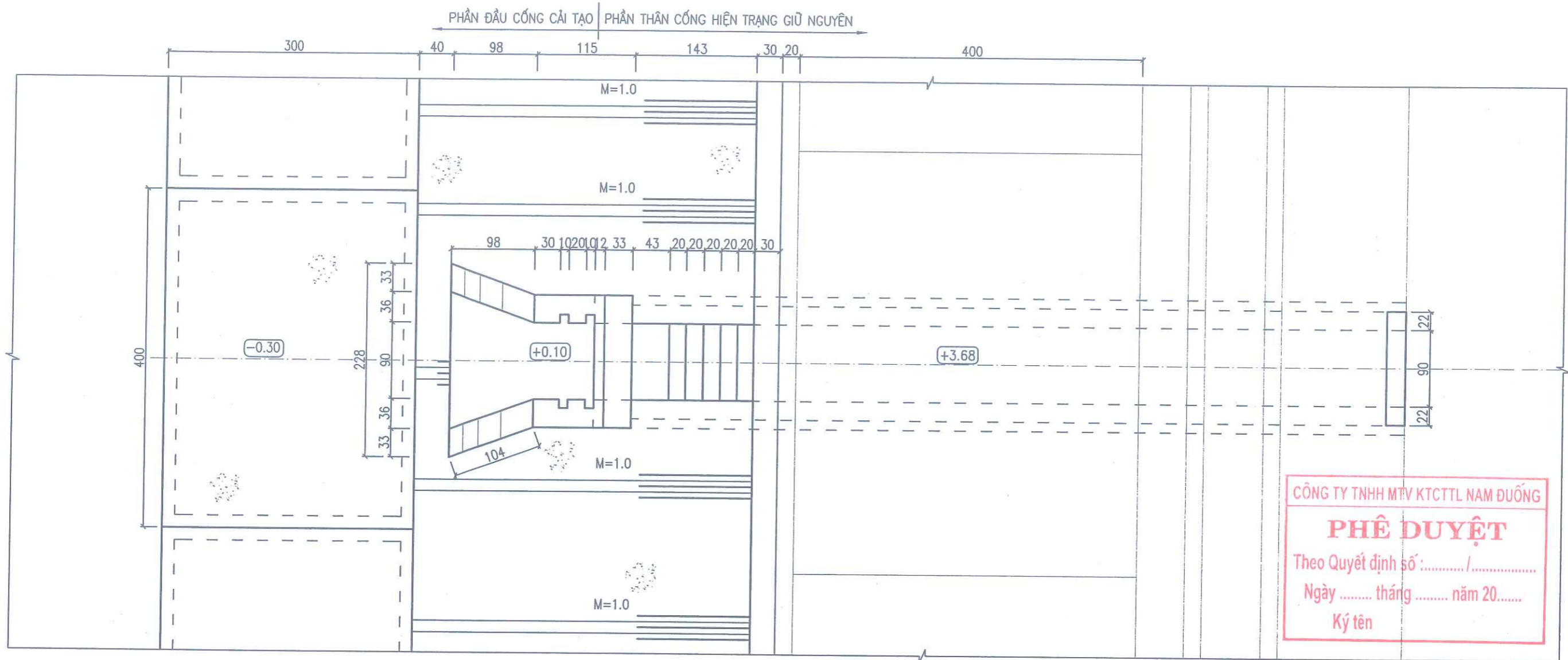


CÔNG TY TNHH MTV KTCTTL NAM ĐƯƠNG
PHÊ DUYỆT
 Theo Quyết định số: /
 Ngày tháng năm 20.....
 Ký tên

SỞ NÔNG NGHIỆP VÀ MÔI TRƯỜNG BẮC NINH
THẨM ĐỊNH
 Theo Văn bản số: /
 Ngày tháng năm 20.....
 Người thẩm định ký tên:

	CÔNG TY CỔ PHẦN TƯ VẤN XÂY DỰNG NÔNG NGHIỆP - PTNT BẮC NINH	CÔNG TRÌNH: CẢI TẠO, NÂNG CẤP CÁC TRẠM BƠM CỔ CÒ, TRUNG THÀNH 2 THUỘC KẾ HOẠCH SỬA CHỮA ĐỊNH KỲ TÀI SẢN KCHT THỦY LỢI NĂM 2025 HUYỆN GIA BÌNH - TỈNH BẮC NINH
P. GIÁM ĐỐC CT	NGUYỄN VĂN HOÀNG	CẮT DỌC CỐNG
XƯỞNG TRƯỞNG	ĐẶNG VĂN NINH	
CHỦ NHIỆM CT	HOÀNG TÙNG	GIAI ĐOẠN: TKBVTC
THIẾT KẾ	HOÀNG TÙNG	TỶ LỆ: 1/
KIỂM TRA	TẠ ĐÌNH TUYẾN	NĂM 2025
		NO: 1/4 CLNTC

MẶT BẰNG CỐNG CẢI TẠO



CÔNG TY TNHH MTV KTCTTL NAM ĐUỐNG

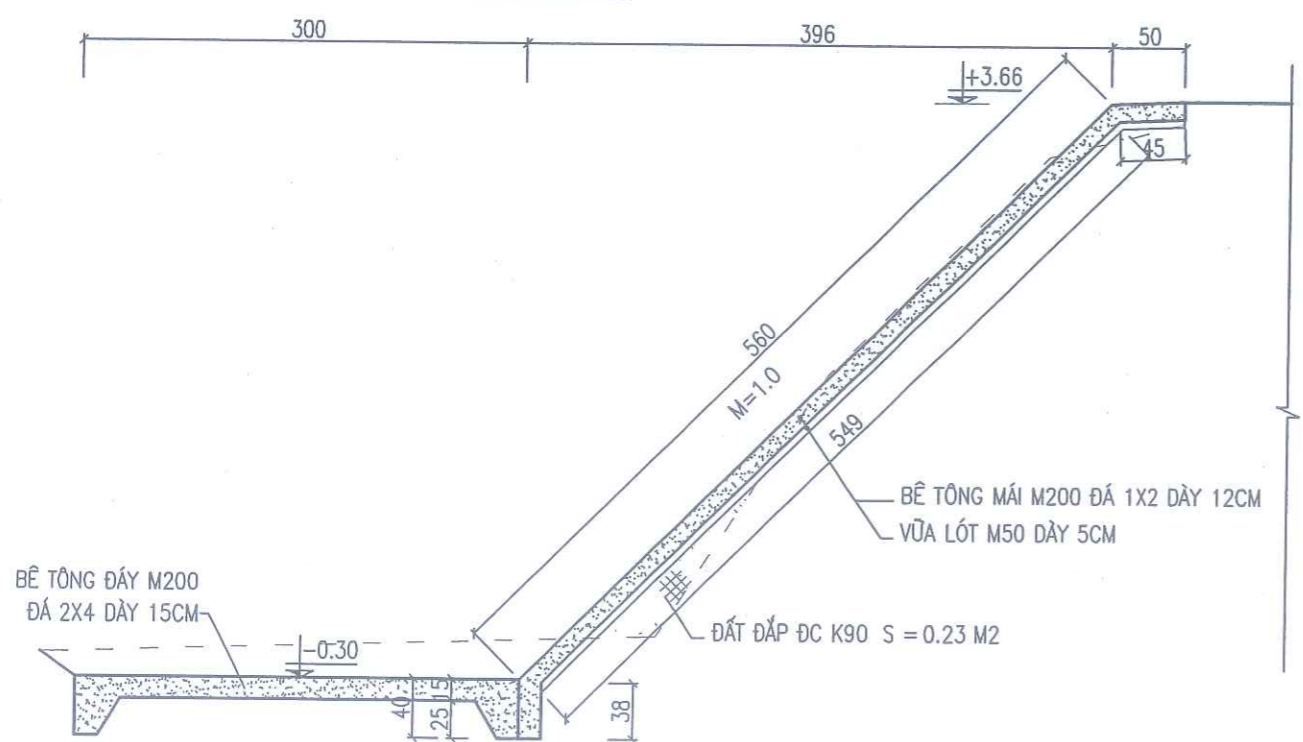
PHÊ DUYỆT

Theo Quyết định số: /

Ngày tháng năm 20.....

Ký tên

CẮT I-I



CHI TIẾT KHÓA MÁI



SỞ NÔNG NGHIỆP VÀ MÔI TRƯỜNG BẮC NINH

THẨM ĐỊNH

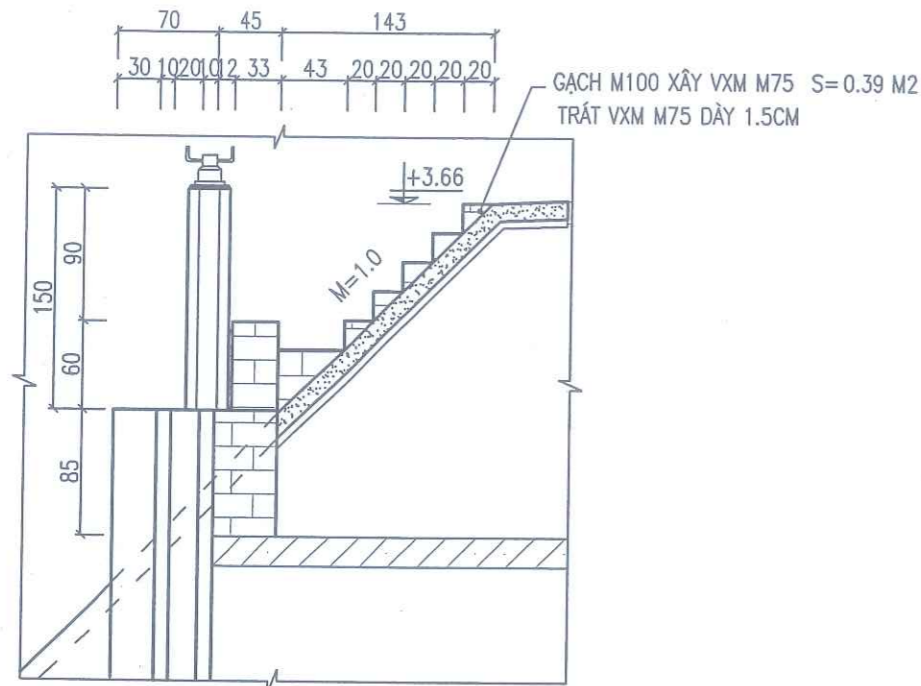
Theo Văn bản số: /

Ngày: tháng năm 20.....

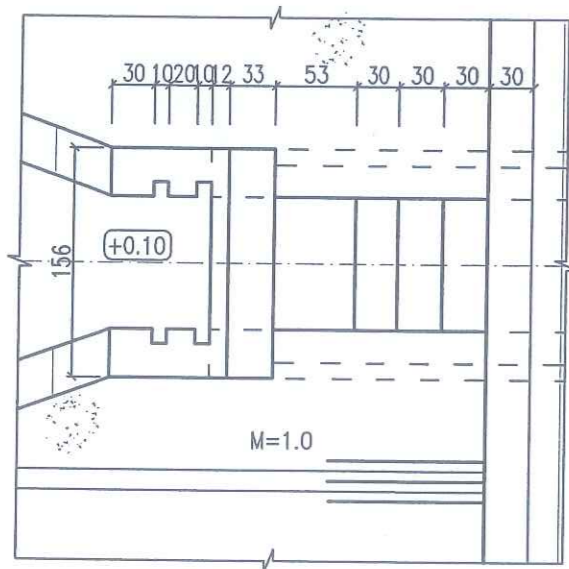
Người thẩm định ký tên: *[Signature]*

	CÔNG TY CỔ PHẦN TƯ VẤN XÂY DỰNG NÔNG NGHIỆP - PTNT BẮC NINH		CÔNG TRÌNH: CẢI TẠO, NÂNG CẤP CÁC TRẠM BƠM CỔ CÒ, TRUNG THÀNH 2 THUỘC KẾ HOẠCH SỬA CHỮA ĐỊNH KỲ TÀI SẢN KCHT THỦY LỢI NĂM 2025 HUYỆN GIA BÌNH - TỈNH BẮC NINH	
	P. GIÁM ĐỐC CT	NGUYỄN VĂN HOÀNG	MẶT BẰNG CỐNG	
	XƯỞNG TRƯỞNG	ĐẶNG VĂN NINH		
	CHỦ NHIỆM CT	HOÀNG TÙNG	GIẢI ĐOẠN: TKBVTC	
	THIẾT KẾ	HOÀNG TÙNG	TỶ LỆ: 1/	
KIỂM TRA	TẠ ĐÌNH TUYỀN	NĂM 2025	NO: 2/4 CLNTC	

CẮT DỌC BẬC



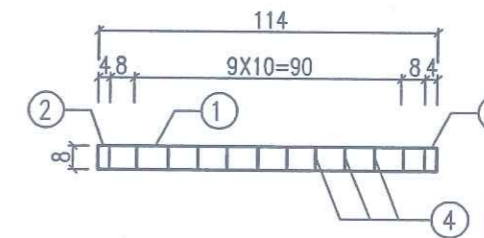
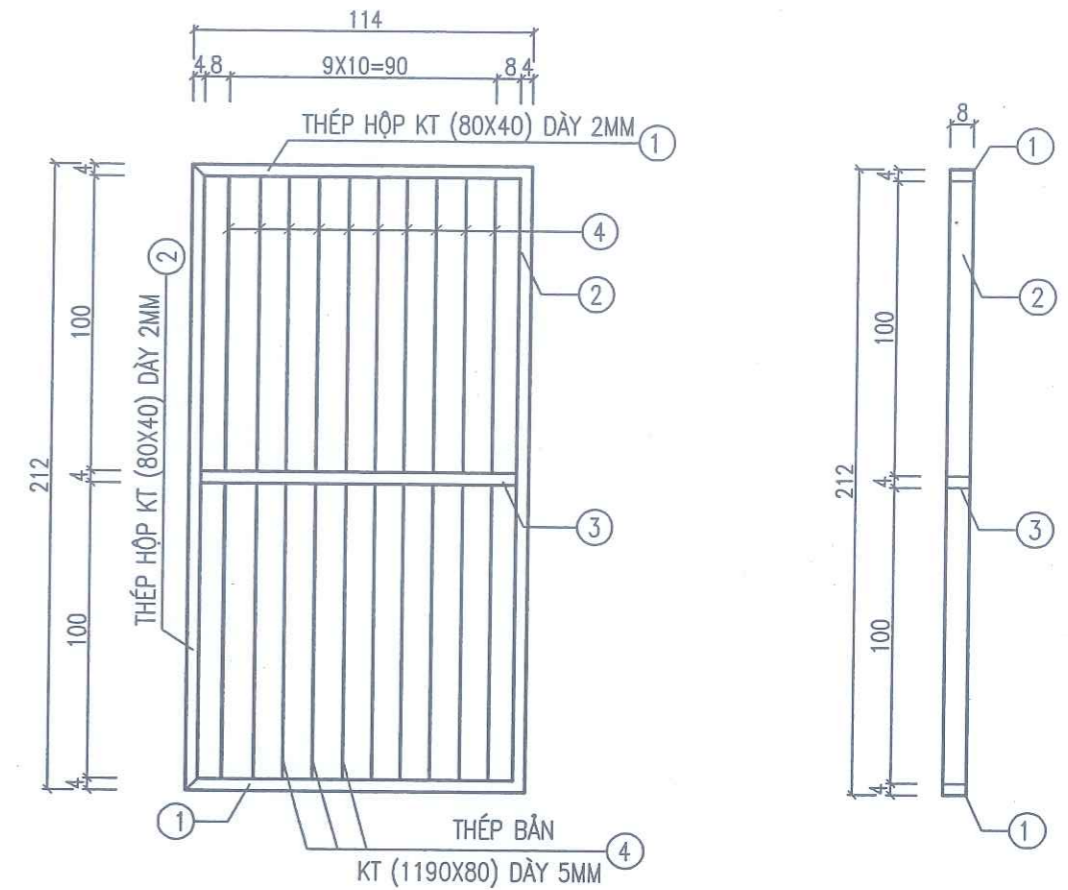
MẶT BẰNG BẬC



BẢNG KÊ THÉP

CẤU KIỆN	SỐ HIỆU	HÌNH DÁNG - KÍCH THƯỚC	Ø <MM>	DÀI 1 THANH <MM>	SỐ LƯỢNG		TỔNG		SƠN <M2>
					THANH	CẤU KIỆN	CHIỀU DÀI <MÉT>	TRỌNG LƯỢNG <KG>	
SCR	①	40X80X2 1140		1140	2	1	2.28	8.46	1.82
	②	40X80X2 2500		2120	2	1	4.24	15.73	
	③	40X80X2 1060		1060	1	1	1.06	3.93	
	④	∞ 1000	DÀY 5MM	0.08 M2	20	1	1.60 M2	62.80	
TỔNG							90.92	5.02	

SONG CHẮN RÁC (SCR)



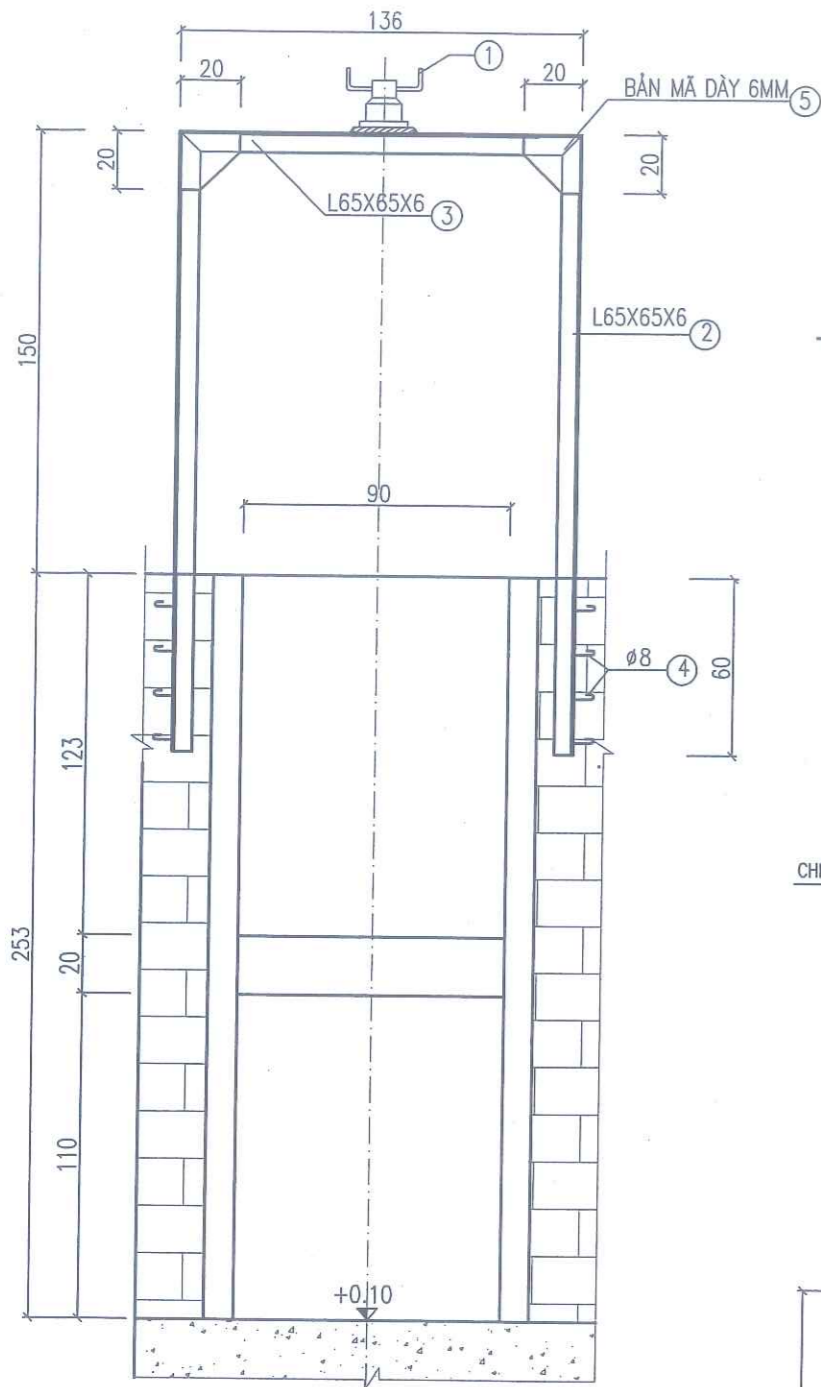
SỞ NÔNG NGHIỆP VÀ MÔI TRƯỜNG BẮC NINH
THẨM ĐỊNH
 Theo Văn bản số: /
 Ngày: tháng năm 20.....
 Người thẩm định ký tên: *[Signature]*

CÔNG TY TNHH MTV KTCCTL NAM ĐUỐNG
PHÊ DUYỆT
 Theo Quyết định số: /
 Ngày: tháng năm 20.....
 Ký tên

 CÔNG TY CỔ PHẦN TƯ VẤN XÂY DỰNG NÔNG NGHIỆP - PTNT BẮC NINH	P.GIÁM ĐỐC CT NGUYỄN VĂN HOÀNG	CÔNG TRÌNH: CẢI TẠO, NÂNG CẤP CÁC TRẠM BƠM CỔ CỎ, TRUNG THÀNH 2 THUỘC KẾ HOẠCH SỬA CHỮA ĐỊNH KỲ TÀI SẢN KCHT THỦY LỢI NĂM 2025 HUYỆN GIA BÌNH - TỈNH BẮC NINH
	XƯỞNG TRƯỞNG ĐẶNG VĂN NINH	
CHỦ NHIỆM CT HOÀNG TÙNG	CHI TIẾT BẬC, SONG CHẮN RÁC	
THIẾT KẾ HOÀNG TÙNG		
KIỂM TRA TẠ ĐÌNH TUYẾN	GIAI ĐOẠN: TKBVTC	NO: 3/4 CLNTC
	TỶ LỆ: 1/50, 1/25	
	NĂM 2025	

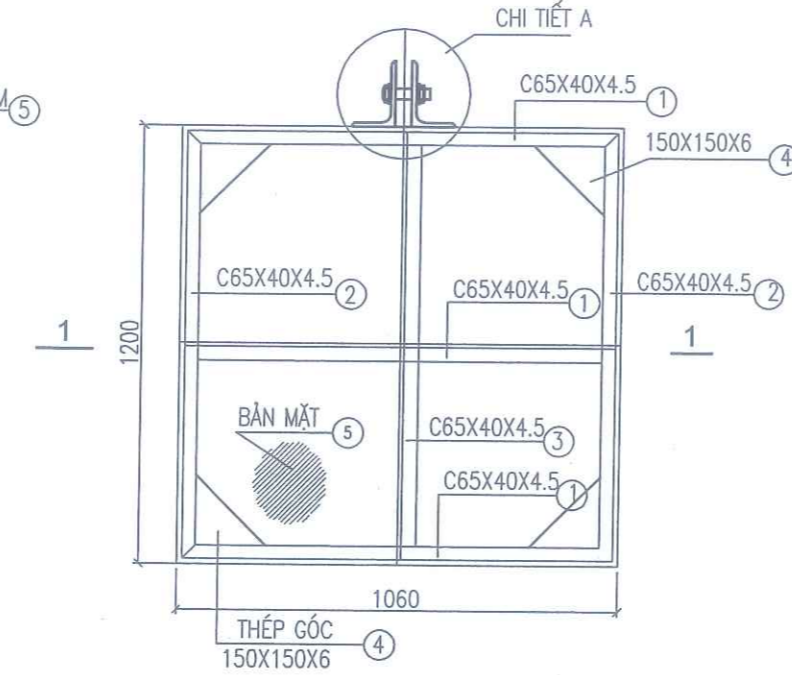
CẮT NGANG DÀN VAN

TỶ LỆ: 1/25

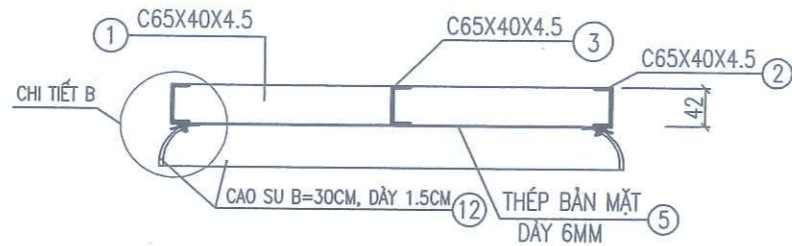


CHI TIẾT CÁNH VAN

TỶ LỆ: 1/50

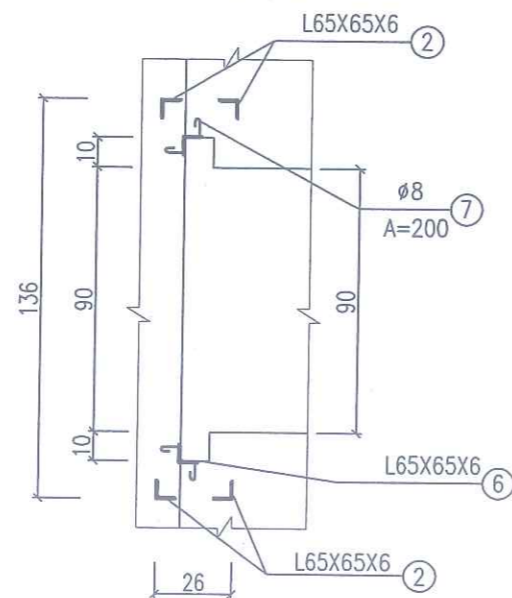


CẮT 1-1



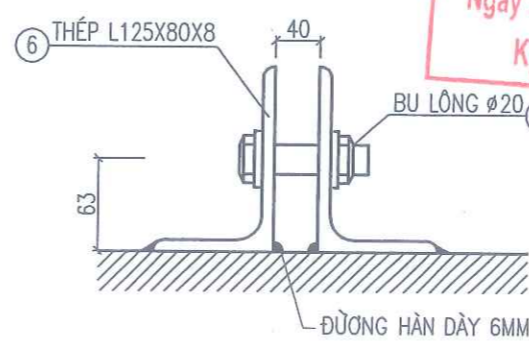
THÉP KHE PHAI

TỶ LỆ: 1/25



CHI TIẾT A

TL 1:10



BẢNG KÊ THÉP DÀN VAN + CÁNH CỬA CỐNG

CẤU KIỆN	SHT	HẠNG MỤC	SỐ THANH	CHIỀU DÀI		KHỐI LƯỢNG (KG)
				1 THANH (MM)	TỔNG (M)	
DÀN VAN	①	MÁY ĐÓNG MỞ V1	1			1 BỘ
	②	L 65X65X6 G=5.91KG/M	4	2100	8.40	49.64
	③	L 65X65X6 G=5.91KG/M	2	1360	2.72	16.08
	④	Ø100 50 RÀU THÉP Ø8	16	200	3.20	1.26
	⑤	BẢN MÃ DÀY 6MM	4	0.0309 M2	0.1236 M2	5.82
KHE VAN	⑥	L 65X65X6 G=5.91KG/M	2	1300	2.60	15.37
	⑦	Ø100 50 RÀU THÉP Ø8	28	200	5.60	2.21
CÁNH CỬA	①	C65X40X4.5 G=5.9 KG/M	3	1060	3.18	18.76
	②	C65X40X4.5 G=5.9 KG/M	2	1200	2.40	14.16
	③	C65X40X4.5 G=5.9 KG/M	2	600	1.20	7.08
	④	KE GÓC 150X150X6	4	0.01125 M2	0.045 M2	2.12
	⑤	THÉP BẢN 1050X1190X6MM	1	1.2495 M2	1.2495 M2	58.85
	⑥	L 125 X 80 X 8	2	63	0.126	1.6
	⑦	BULONG CÁC LOẠI (THEO MÁY V1)				5 BỘ
	⑧	SƠN CHỐNG RỈ				3.18 M2
	⑨	BU LÔNG M12-50				14 BỘ
	⑩	THÉP BẢN RỘNG 10CM, DÀY 5MM	2	1.2X0.1 M2	0.24 M2	9.42
	⑪	THÉP BẢN KT(7X7)CM, DÀY 5MM	16	0.07X0.07 M2	0.0784 M2	3.08
	⑫	CAO SU B=30CM, DÀY 1.5CM	2	1.2X0.3 M2	0.72 M2	0.72 M2

CÔNG TY TNHH MTV KTCTL NAM DUÔNG
PHÊ DUYỆT
Theo Quyết định số:/.....
Ngày tháng năm 20.....
Ký tên

SỞ NÔNG NGHIỆP VÀ MÔI TRƯỜNG BẮC NINH
CHI TIẾT B
TL 1:10
Thép Vân bản số:/.....
Ngày tháng năm 20.....
Người thẩm định ký tên:

	CÔNG TY CỔ PHẦN TƯ VẤN XÂY DỰNG NÔNG NGHIỆP - PTNT BẮC NINH		CÔNG TRÌNH: CẢI TẠO, NÂNG CẤP CÁC TRẠM BƠM CỔ CỎ, TRUNG THÀNH 2 THUỘC KẾ HOẠCH SỬA CHỮA ĐỊNH KỲ TÀI SẢN KCHT THỦY LỢI NĂM 2025 HUYỆN GIA BÌNH - TỈNH BẮC NINH	
	P.GIÁM ĐỐC CT XƯƠNG TRƯỜNG CHỦ NHIỆM CT THIẾT KẾ KIỂM TRA	NGUYỄN VĂN HOÀNG ĐẶNG VĂN NINH HOÀNG TÙNG HOÀNG TÙNG TẠ ĐÌNH TUYẾN	CHI TIẾT DÀN VAN, CÁNH CỬA GIAI ĐOẠN: TKBVTC TỶ LỆ: 1/50, 1/25, 1/10 NĂM 2025	

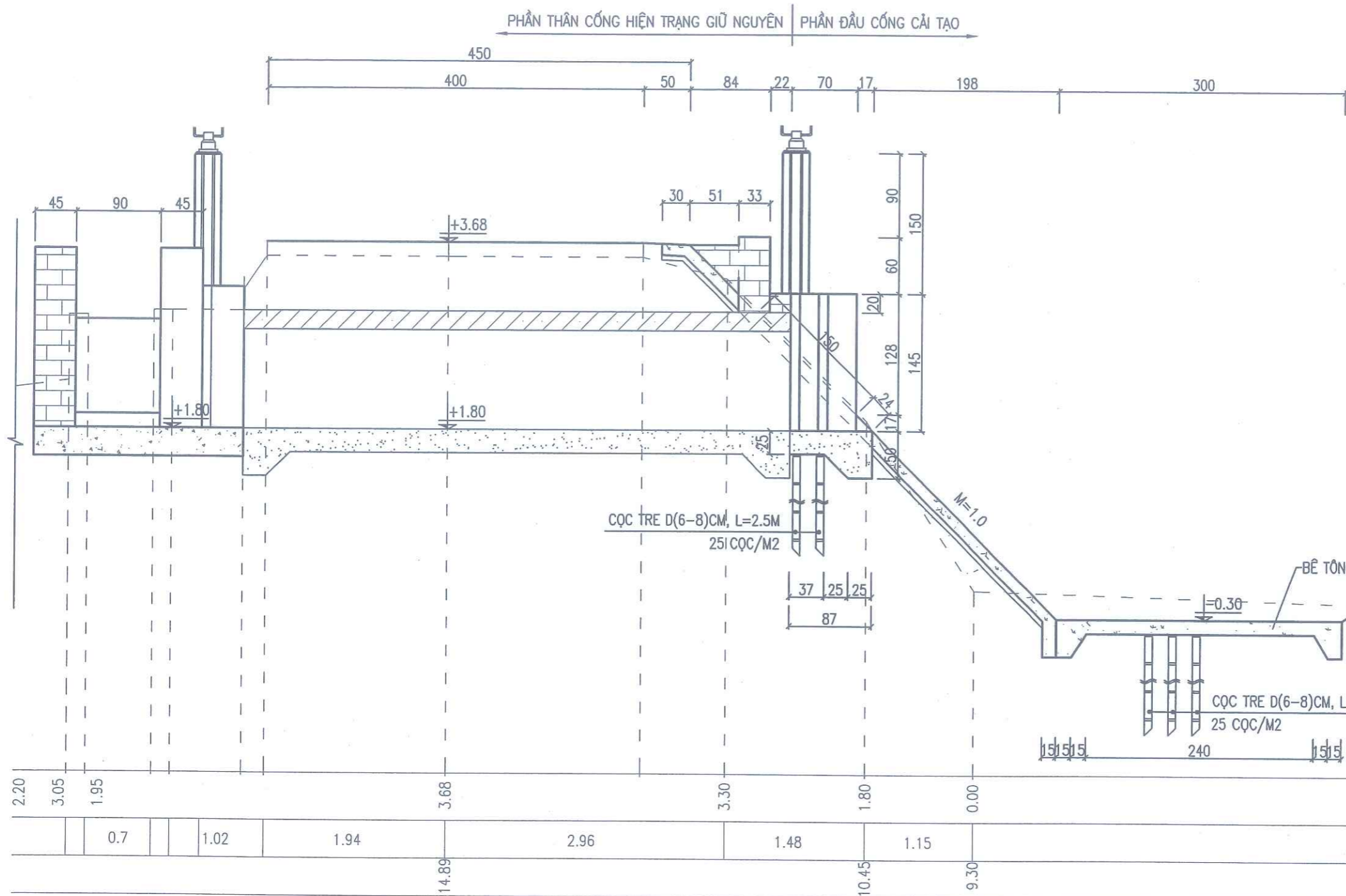
VII. TU SỬA ĐẦU CỐNG XẢ

CÔNG TY TNHH MTV KTCTL NAM ĐỒNG
PHÊ DUYỆT
Theo Quyết định số: /
Ngày tháng năm 20.....
Ký tên

SỞ NÔNG NGHIỆP VÀ MÔI TRƯỜNG BẮC NINH
THẨM ĐỊNH
Theo Văn bản số: /
Ngày : tháng năm 20.....
Người thẩm định ký tên: 




CẮT DỌC CỐNG

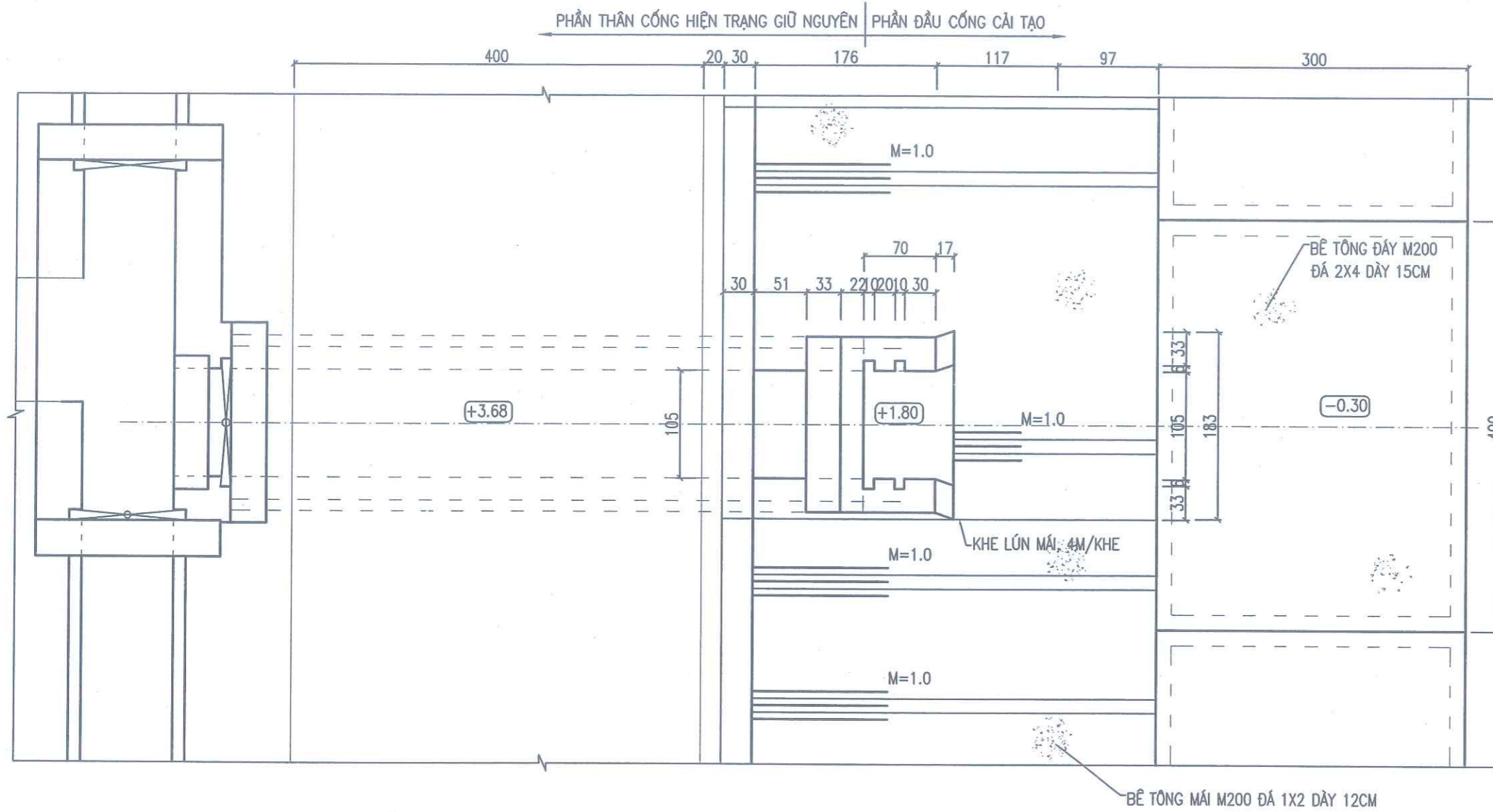


CÔNG TY TNHH MTV KTCTTL NAM ĐƯƠNG
PHÊ DUYỆT
 Theo Quyết định số: /
 Ngày tháng năm 20.....
 Ký tên

SỞ NÔNG NGHIỆP VÀ MÔI TRƯỜNG BẮC NINH
THẨM ĐỊNH
 Theo Văn bản số: /
 Ngày tháng năm 20.....
 Người thẩm định ký tên: *[Signature]*

 CÔNG TY CỔ PHẦN TƯ VẤN XÂY DỰNG NÔNG NGHIỆP - PTNT BẮC NINH		CÔNG TRÌNH: CẢI TẠO, NÂNG CẤP CÁC TRẠM BƠM CỎ CÒ, TRUNG THÀNH 2 THUỘC KẾ HOẠCH SỬA CHỮA ĐỊNH KỲ TÀI SẢN KCHT THỦY LỢI NĂM 2025 HUYỆN GIA BÌNH - TỈNH BẮC NINH	
P. GIÁM ĐỐC CT	<i>[Signature]</i>	NGUYỄN VĂN HOÀNG	CẮT DỌC CỐNG
XƯỞNG TRƯỞNG	<i>[Signature]</i>	ĐẶNG VĂN NINH	
CHỦ NHIỆM CT	<i>[Signature]</i>	HOÀNG TÙNG	GIAI ĐOẠN: TKBVTC TỶ LỆ: 1/ NĂM 2025
THIẾT KẾ	<i>[Signature]</i>	HOÀNG TÙNG	NO: 1/4 CX
KIỂM TRA	<i>[Signature]</i>	TẠ ĐÌNH TUYẾN	

MẶT BẰNG CỐNG CẢI TẠO



CÔNG TY TNHH MTV KTCCTL NAM DUỐNG

PHÊ DUYỆT

Theo Quyết định số: /

Ngày tháng năm 20.....

Ký tên


SỞ NÔNG NGHIỆP VÀ MÔI TRƯỜNG BẮC NINH

THẨM ĐỊNH

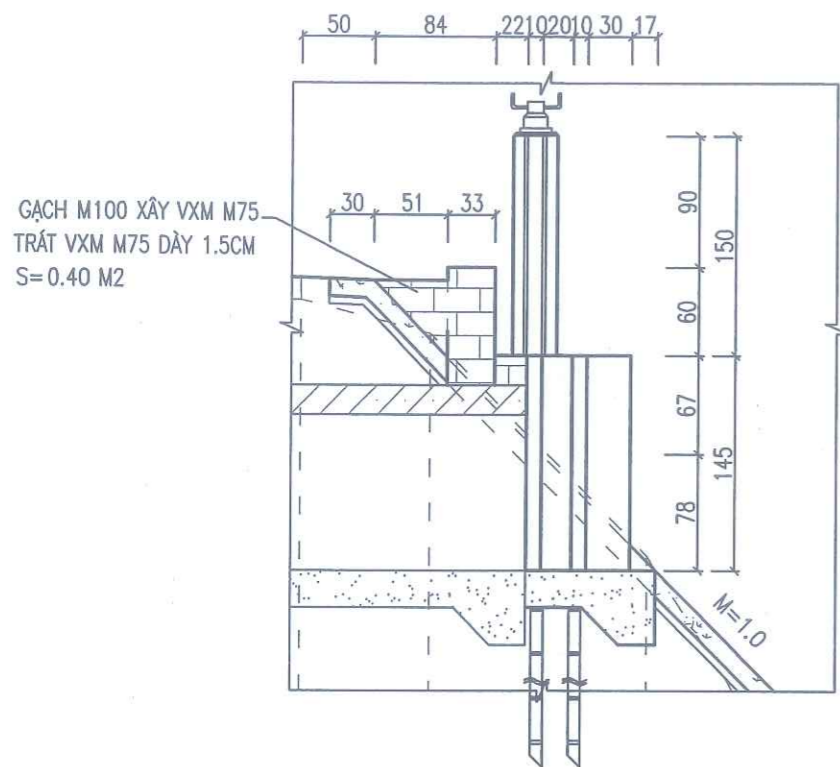
Theo Văn bản số: /

Ngày: tháng năm 20.....

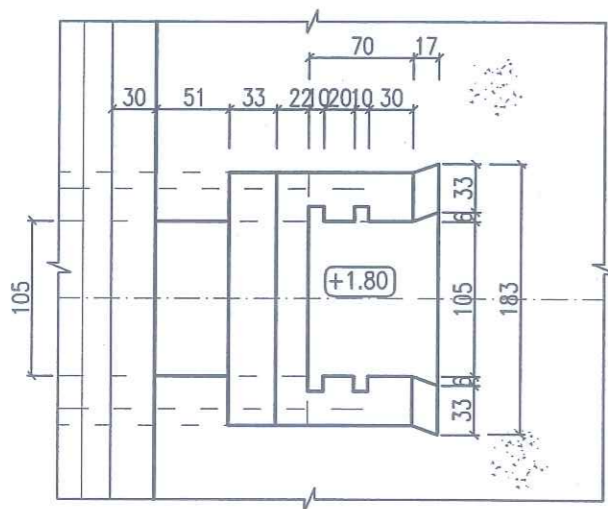
Người thẩm định ký tên: *[Signature]*

 CÔNG TY CỔ PHẦN TƯ VẤN XÂY DỰNG NÔNG NGHIỆP - PTNT BẮC NINH		CÔNG TRÌNH: CẢI TẠO, NÂNG CẤP CÁC TRẠM BƠM CỔ CÒ, TRUNG THÀNH 2 THUỘC KẾ HOẠCH SỬA CHỮA ĐỊNH KỲ TÀI SẢN KCHT THỦY LỢI NĂM 2025 HUYỆN GIA BÌNH - TỈNH BẮC NINH	
P.GIÁM ĐỐC CT	<i>[Signature]</i>	NGUYỄN VĂN HOÀNG	MẶT BẰNG CỐNG
XƯỞNG TRƯỞNG	<i>[Signature]</i>	ĐẶNG VĂN NINH	
CHỦ NHIỆM CT	<i>[Signature]</i>	HOÀNG TÙNG	GIAI ĐOẠN: TKBVTC TỶ LỆ: 1/ NĂM 2025
THIẾT KẾ	<i>[Signature]</i>	HOÀNG TÙNG	NO: 2/4 CLNTC
KIỂM TRA	<i>[Signature]</i>	TẠ ĐÌNH TUYẾN	

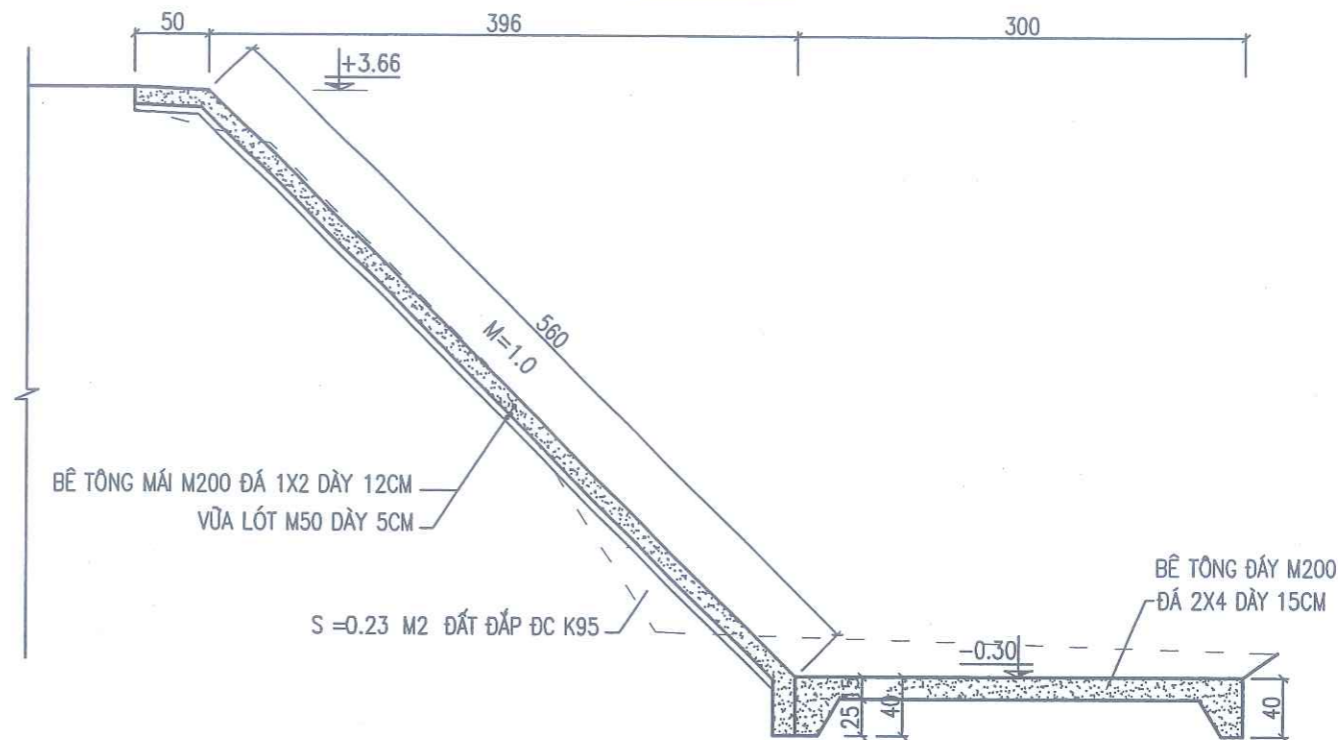
CẮT DỌC BẬC



MẶT BẰNG BẬC




CẮT I-I



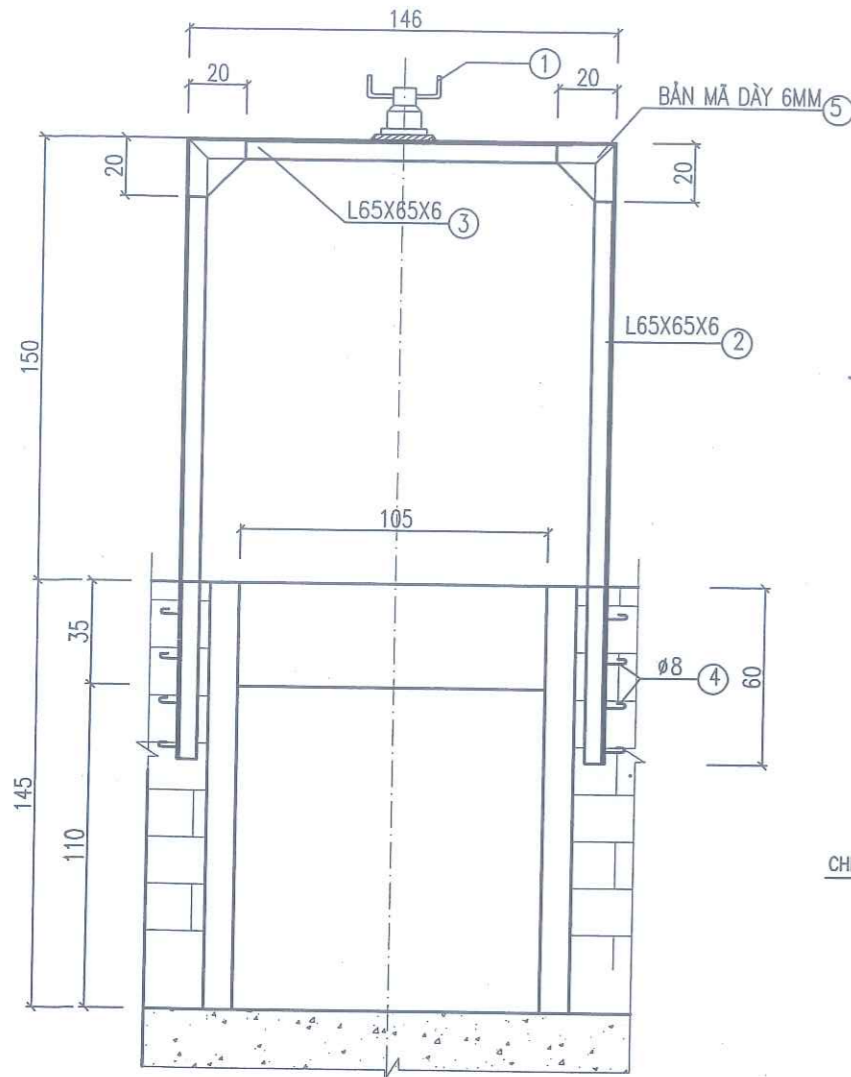
CÔNG TY TNHH MTV KTCTTL NAM ĐUỐNG
PHÊ DUYỆT
 Theo Quyết định số : /
 Ngày tháng năm 20.....
 Ký tên

SỞ NÔNG NGHIỆP VÀ MÔI TRƯỜNG BẮC NINH
THẨM ĐỊNH
 Theo Văn bản số : /
 Ngày : tháng năm 20.....
 Người thẩm định ký tên: *[Signature]*

 CÔNG TY CỔ PHẦN TƯ VẤN XÂY DỰNG NÔNG NGHIỆP - PTNT BẮC NINH	CÔNG TRÌNH: CẢI TẠO, NÂNG CẤP CÁC TRẠM BƠM CỎ CỎ, TRUNG THÀNH 2 THUỘC KẾ HOẠCH SỬA CHỮA ĐỊNH KỲ TÀI SẢN KCHT THỦY LỢI NĂM 2025 HUYỆN GIA BÌNH - TỈNH BẮC NINH	
	P.GIÁM ĐỐC CT: <i>[Signature]</i> XƯỞNG TRƯỞNG: <i>[Signature]</i> CHỦ NHIỆM CT: <i>[Signature]</i> THIẾT KẾ: <i>[Signature]</i> KIỂM TRA: <i>[Signature]</i>	NGUYỄN VĂN HOÀNG ĐẶNG VĂN NINH HOÀNG TÙNG HOÀNG TÙNG TẠ ĐÌNH TUYỀN
		NO: 3/4 CLNTC

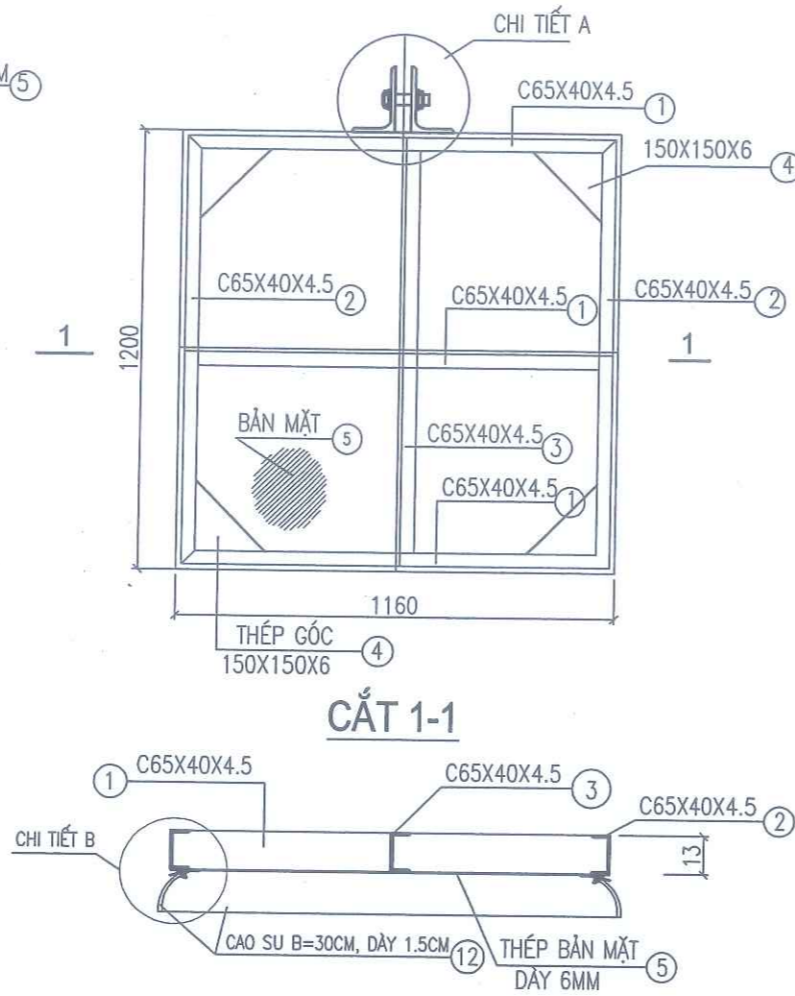
CẮT NGANG DÀN VAN

TỶ LỆ: 1/25



CHI TIẾT CÁNH VAN

TỶ LỆ: 1/50

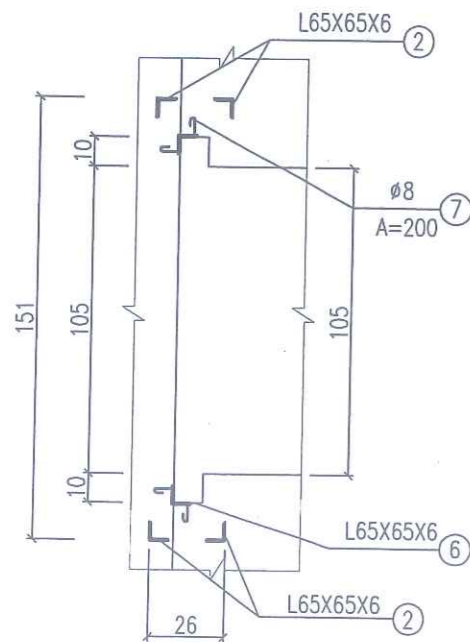


BẢNG KÊ THÉP DÀN VAN + CÁNH CỬA CỐNG

CẤU KIỆN	SHT	HẠNG MỤC	SỐ THANH	CHIỀU DÀI		KHỐI LƯỢNG (KG)
				1 THANH (MM)	TỔNG (M)	
DÀN VAN	①	MÁY ĐÓNG MỠ V1	1			1 BỘ
	②	L 65X65X6 G=5.91KG/M	4	2100	8.40	49.64
	③	L 65X65X6 G=5.91KG/M	2	1460	2.92	17.26
	④	Ø100 50 RÀU THÉP Ø8	16	200	3.20	1.26
	⑤	BẢN MÃ DÀY 6MM	4	0.0309 M2	0.1236 M2	5.82
KHE VAN	⑥	L 65X65X6 G=5.91KG/M	2	1.45	2.90	17.14
	⑦	Ø100 50 RÀU THÉP Ø8	28	200	5.60	2.21
CÁNH CỬA	①	C65X40X4.5 G=5.9 KG/M	3	1160	3.48	20.53
	②	C65X40X4.5 G=5.9 KG/M	2	1200	2.40	14.16
	③	C65X40X4.5 G=5.9 KG/M	2	600	1.20	7.08
	④	KE CÓC 150X150X6	4	0.01125 M2	0.045 M2	2.12
	⑤	THÉP BÀN 1150X1190X6MM	1	1.3685 M2	1.3685 M2	64.46
	⑥	L 125 X 80 X 8	2	63	0.126	1.6
	⑦	BULONG CÁC LOẠI (THEO MÁY V1)				5 BỘ
	⑧	SƠN CHỐNG RỈ				3.48 M2
	⑨	BU LÔNG M12-50				18 BỘ
	⑩	THÉP BÀN RỘNG 10CM, DÀY 5MM	2	1.3X0.1 M2	0.26 M2	10.21
	⑪	THÉP BÀN KT(7X7)CM, DÀY 5MM	18	0.07X0.07 M2	0.0784 M2	3.08
	⑫	CAO SU B=30CM, DÀY 1.5CM	2	1.3X0.3 M2	0.78 M2	0.78 M2

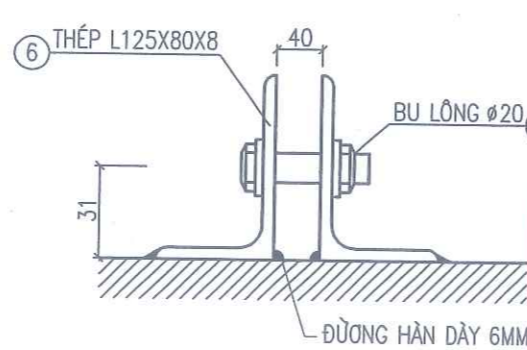
THÉP KHE PHAI

TỶ LỆ: 1/25



CHI TIẾT A

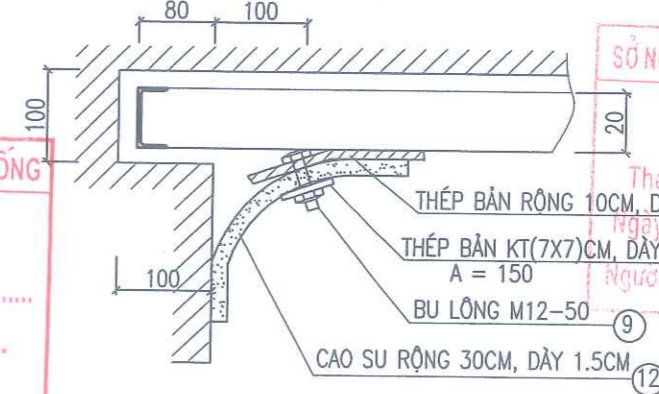
TL 1:10



CÔNG TY TNHH MTV KCTTL NAM ĐƯƠNG
PHÊ DUYỆT
 Theo Quyết định số: /
 Ngày tháng năm 20.....
 Ký tên

CHI TIẾT B

TL 1:10



SỞ NÔNG NGHIỆP VÀ MÔI TRƯỜNG BẮC NINH
THẨM ĐỊNH
 Theo Văn bản số: /
 Ngày tháng năm 20.....
 Người thẩm định ký tên:

		CÔNG TRÌNH: CẢI TẠO, NÂNG CẤP CÁC TRẠM BƠM CỐ CÒ, TRUNG THÀNH 2 THUỘC KẾ HOẠCH SỬA CHỮA ĐỊNH KỲ TÀI SẢN KCHT THỦY LỢI NĂM 2025 HUYỆN GIA BÌNH - TỈNH BẮC NINH	
P. GIÁM ĐỐC CT	NGUYỄN VĂN HOÀNG	CHI TIẾT DÀN VAN, CÁNH CỬA	
XƯỞNG TRƯỞNG	ĐẶNG VĂN NINH		
CHỦ NHIỆM CT	HOÀNG TÙNG	GIAI ĐOẠN: TKBVTC	NO: 4/4 CLNTC
THIẾT KẾ	HOÀNG TÙNG	TỶ LỆ: 1/50, 1/25, 1/10	
KIỂM TRA	TẠ ĐÌNH TUYẾN	NĂM 2025	

IX. SÂN, CỔNG, TƯỜNG RÀO

CÔNG TY TNHH MTV KTCTTL NAM ĐUÔNG

PHÊ DUYỆT

Theo Quyết định số: /

Ngày tháng năm 20.....

Ký tên

SỞ NÔNG NGHIỆP VÀ MÔI TRƯỜNG BẮC NINH

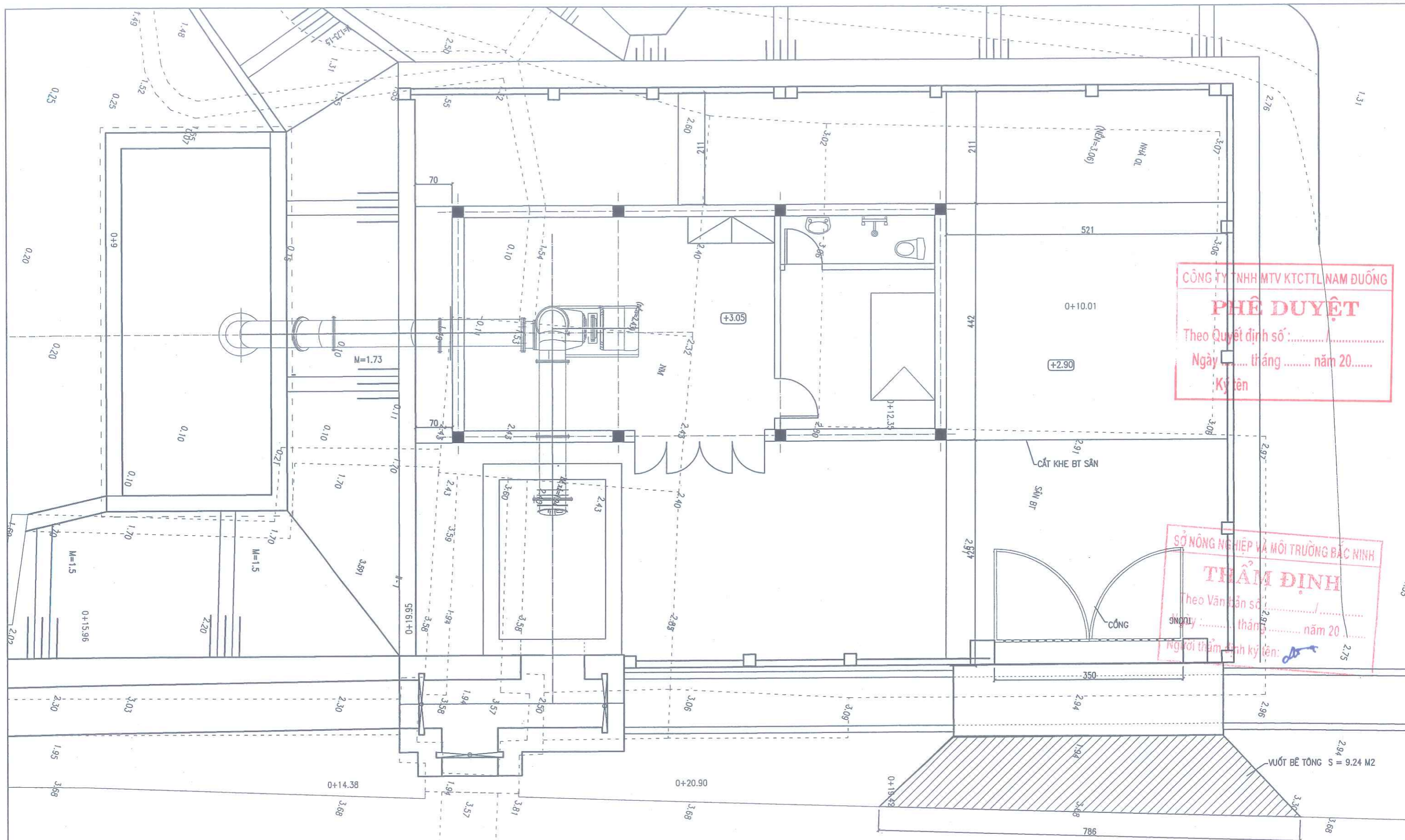
THẨM ĐỊNH

Theo Văn bản số: /

Ngày: tháng năm 20

Người thẩm định ký tên: 




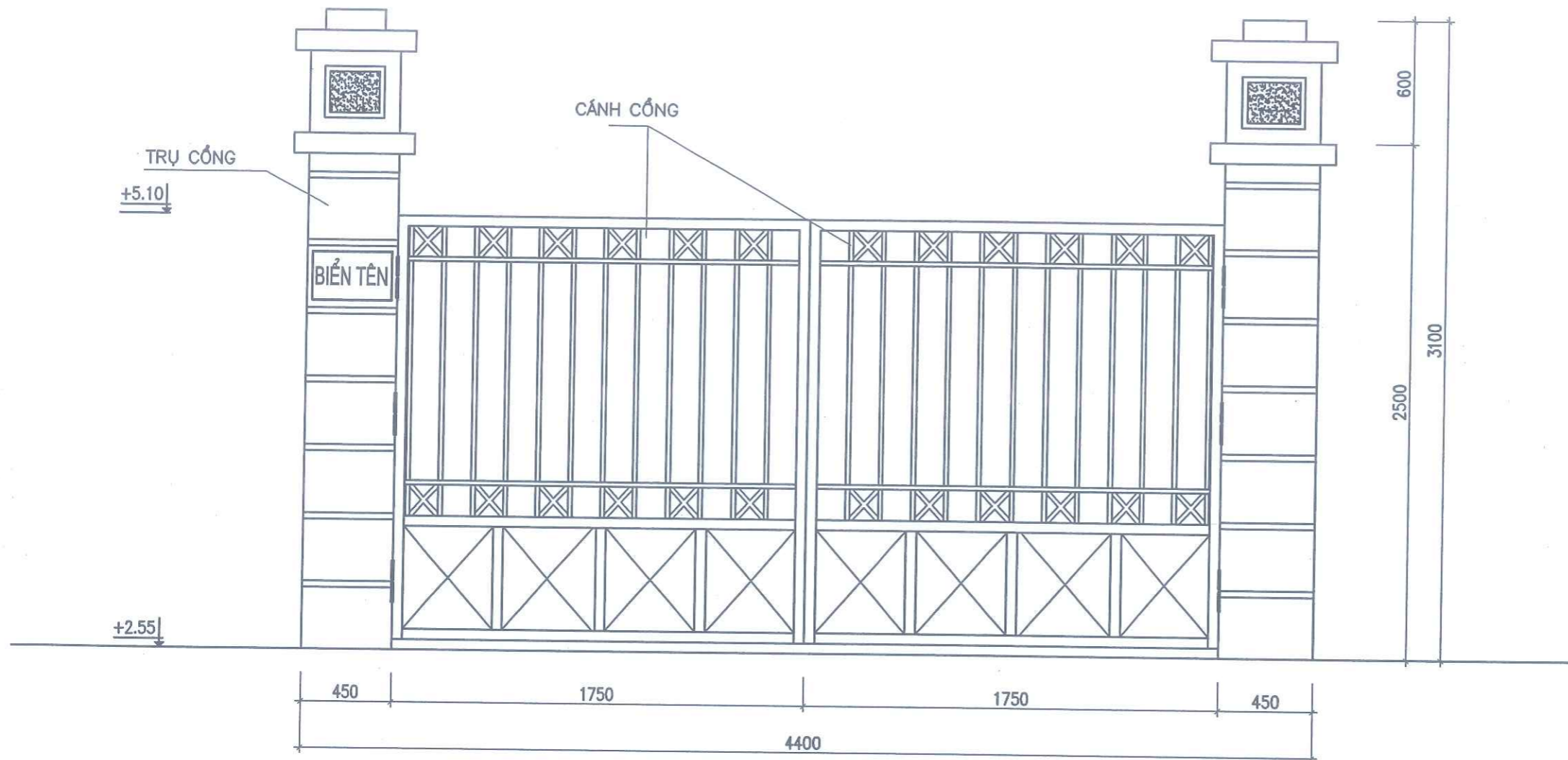


CÔNG TY TNHH MTV KTCCTL NAM ĐƯƠNG
PHÊ DUYỆT
 Theo Quyết định số: /
 Ngày tháng năm 20.....
 Ký tên

SỞ NÔNG NGHIỆP VÀ MÔI TRƯỜNG BẮC NINH
THẨM ĐỊNH
 Theo Văn bản số: /
 Ngày tháng năm 20.....
 Người thẩm định ký tên: *[Signature]*

MẶT BẰNG SÂN, CỔNG, TƯỜNG RÀO

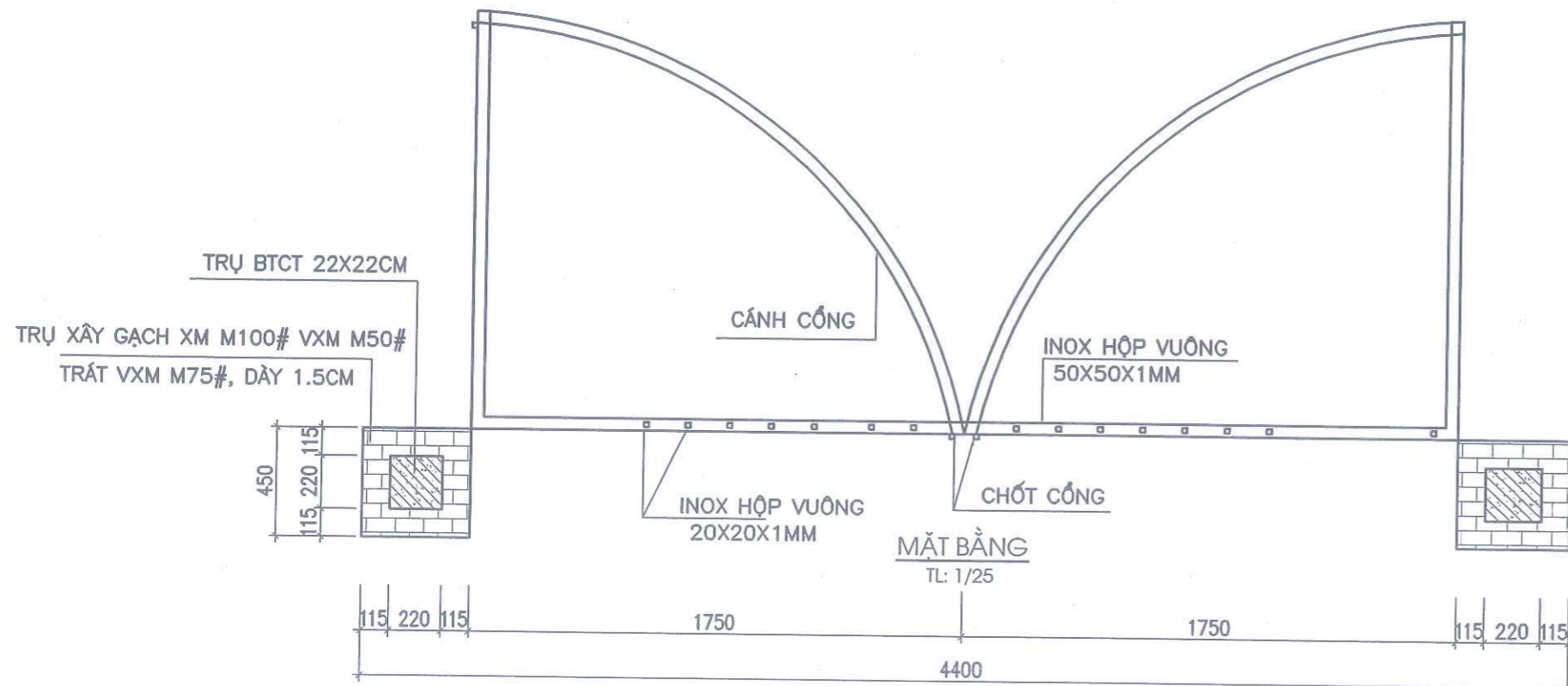
 CÔNG TY CỔ PHẦN TƯ VẤN XÂY DỰNG NÔNG NGHIỆP - PTNT BẮC NINH	NGUYỄN VĂN HOÀNG ĐẶNG VĂN NINH HOÀNG TÙNG HOÀNG TÙNG TẠ ĐÌNH TUYỀN	CÔNG TRÌNH: CẢI TẠO, NÂNG CẤP CÁC TRẠM BƠM CỎ CÒ, TRUNG THÀNH 2 THUỘC KẾ HOẠCH SỬA CHỮA ĐỊNH KỲ TÀI SẢN KCHT THỦY LỢI NĂM 2025 HUYỆN GIA BÌNH - TỈNH BẮC NINH	
		MẶT BẰNG SÂN, CỔNG, TƯỜNG RÀO	
P.GIÁM ĐỐC CT XƯỞNG TRƯỞNG CHỦ NHIỆM CT THIẾT KẾ KIỂM TRA	<i>[Signatures]</i>	GIAI ĐOẠN: TKBVTC TỶ LỆ: 1/200 NĂM 2025	NO: 1/1 S,C,T



MẶT ĐÚNG TRỤ CỔNG
TL: 1/25

CÔNG TY TNHH MTV KTCTTL NAM ĐUỐNG
PHÊ DUYỆT
Theo Quyết định số:/.....
Ngày tháng năm 20.....
Ký tên

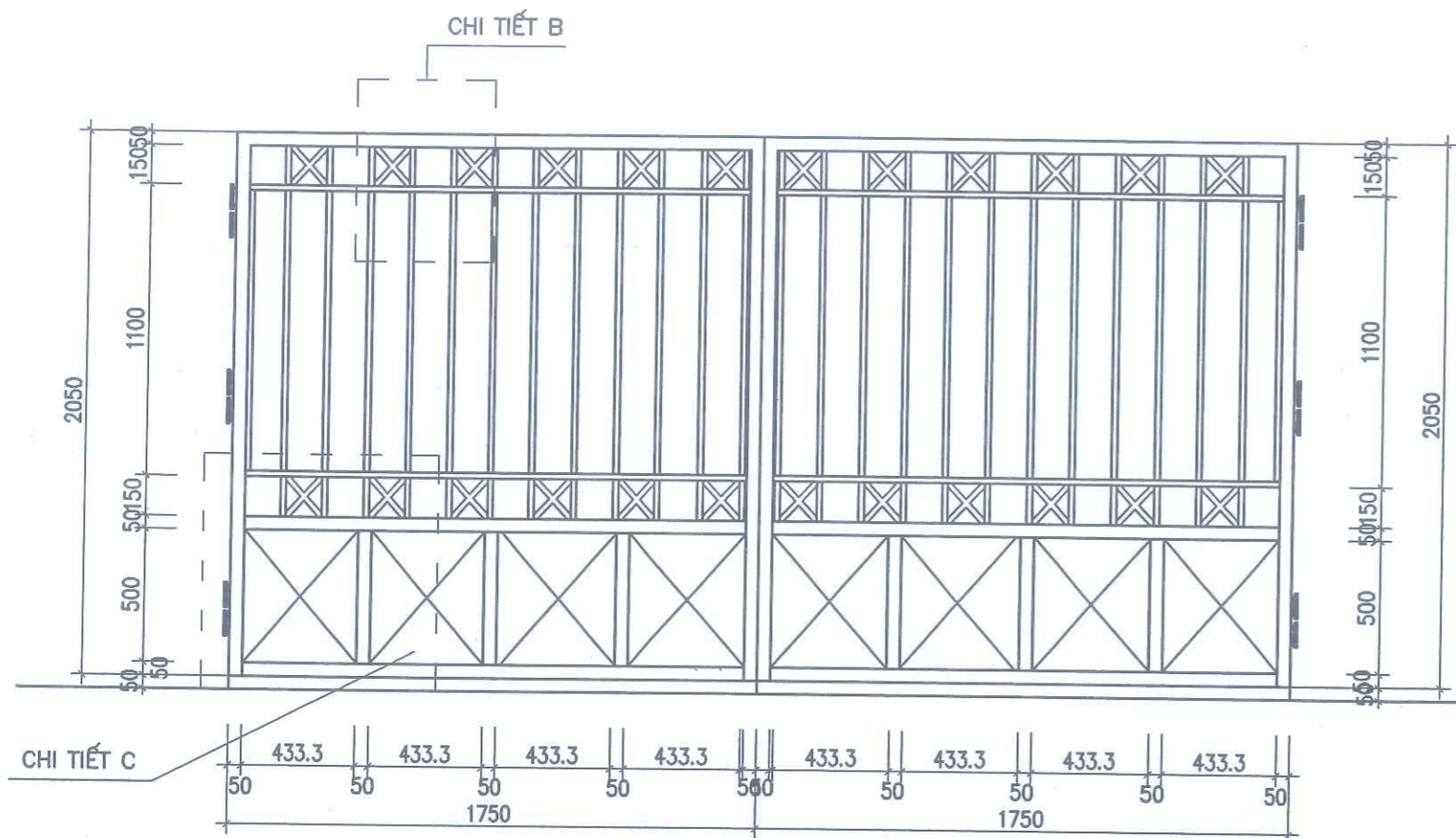
SỞ NÔNG NGHIỆP VÀ MÔI TRƯỜNG BẮC NINH
THẨM ĐỊNH
Theo Văn bản số:/.....
Ngày: tháng năm 20.....
Người thẩm định ký tên: *[Signature]*



MẶT BẰNG
TL: 1/25

GHI CHÚ:
- KÍCH THƯỚC TRONG BẢN VẼ ĐO BẰNG MM.
- CAO ĐỘ TRONG BẢN VẼ ĐO BẰNG M.
- VẬT LIỆU SẢN XUẤT CÁNH CỬA LÀ INOX SUS 304

		CÔNG TRÌNH: CẢI TẠO, NÂNG CẤP CÁC TRẠM BƠM CỎ CÒ, TRUNG THÀNH 2 THUỘC KẾ HOẠCH SỬA CHỮA ĐỊNH KỲ KẾT CẤU HẠ TẦNG THỦY LỢI NĂM 2022	
P. GIÁM ĐỐC CÔNG TY	NGUYỄN VĂN HOÀNG	MẶT ĐÚNG, MẶT BẰNG CỔNG CHÍNH	
XUỐNG TRƯỞNG	ĐẶNG VĂN NINH		
CN - CHỦ TRÌ	HOÀNG TÙNG	GIẢI ĐOẠN : TKBVTC	NO: CTR- 01
THIẾT KẾ	HOÀNG TÙNG	TỶ LỆ : 1:50	
KIỂM TRA	TẠ ĐÌNH TUYẾN	NĂM 2025	

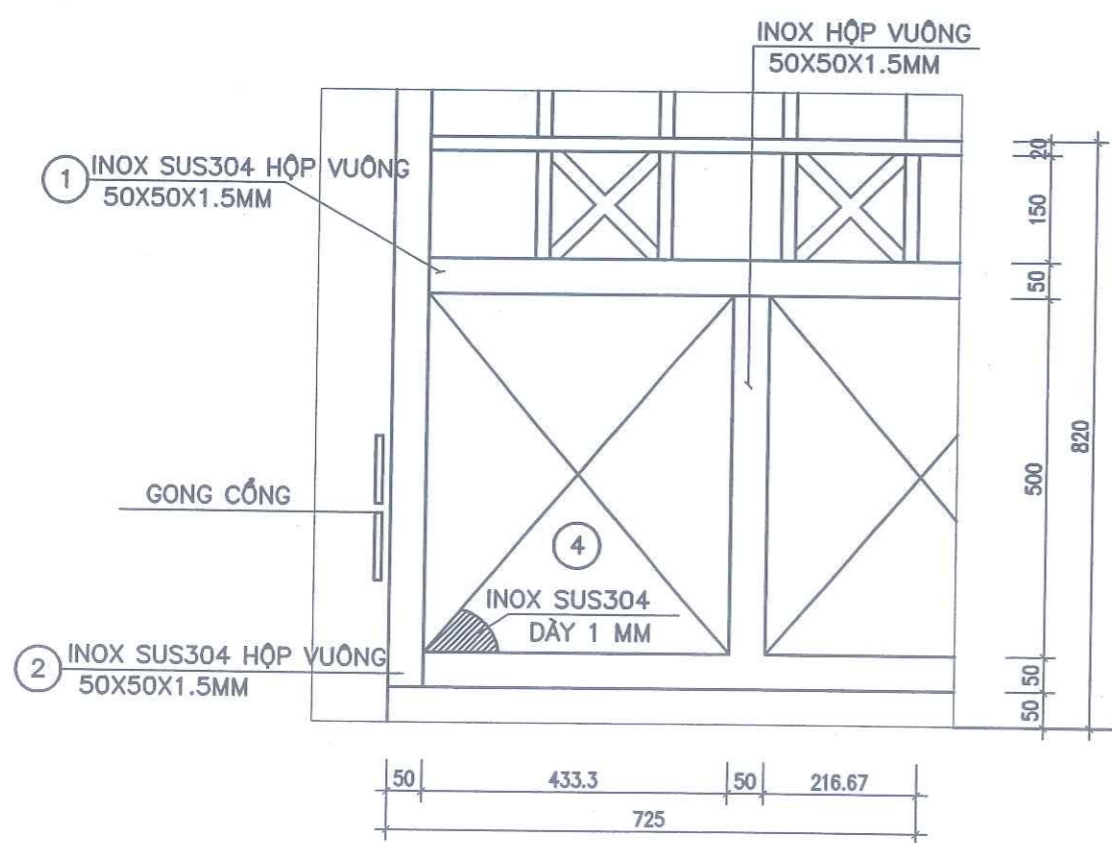


BẢNG THỐNG KÊ CỐT THÉP

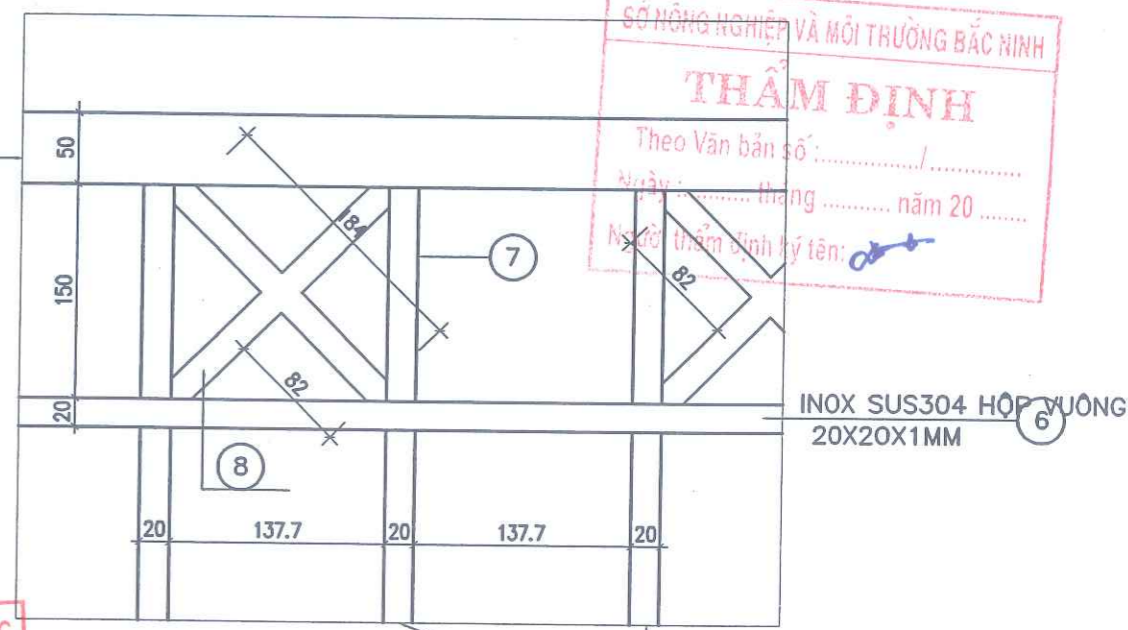
TÊN C.KIỆN	SỐ HIỆU	HÌNH DẠNG - KÍCH THƯỚC	ĐƯỜNG KÍNH (mm)	CHIỀU DÀI 1 THANH (mm)	SỐ LƯỢNG		TỔNG CHIỀU DÀI (m)	TỔNG T.LƯỢNG (Kg)
					1 C.KIỆN	T.BỘ		
Cánh cổng. Số lượng: 2	1	INOX hộp 50x50x1.5	50x50x1.5	2000	3	6	12	28.49
	2	INOX hộp 50x50x1.5	50x50x1.5	2050	2	4	8.2	19.5
	3	INOX hộp 50x50x1.5	50x50x1.5	500	3	6	3	7.12
	4	INOX bản 453.3x520x1	453.3x520x1		4	8	1.88 m2	14.98
	5	INOX hộp 20x20x1	20x20x1	1100	11	22	24.2	15.36
	6	INOX hộp 20x20x1	20x20x1	1500	2	4	6	3.81
	7	INOX hộp 20x20x1	20x20x1	164	8	16	2.62	1.66
	8	INOX hộp 20x20x1	20x20x1	184	8	16	2.94	1.87

- Trọng lượng thép ống vuông có BxHxd=50x50x1,5: = 55.11 kg;
- Trọng lượng thép bản có chiều dày 1 mm = 14.98 kg
- Trọng lượng thép ống vuông có BxHxd=20x20x1: = 22.7 kg

MẶT ĐÚNG CHÍNH DIỆN CẢNH CỔNG
TL: 1/25



2 INOX SUS304 HỘP VUÔNG 50X50X1.5MM



CHI TIẾT B
TL: 1/25

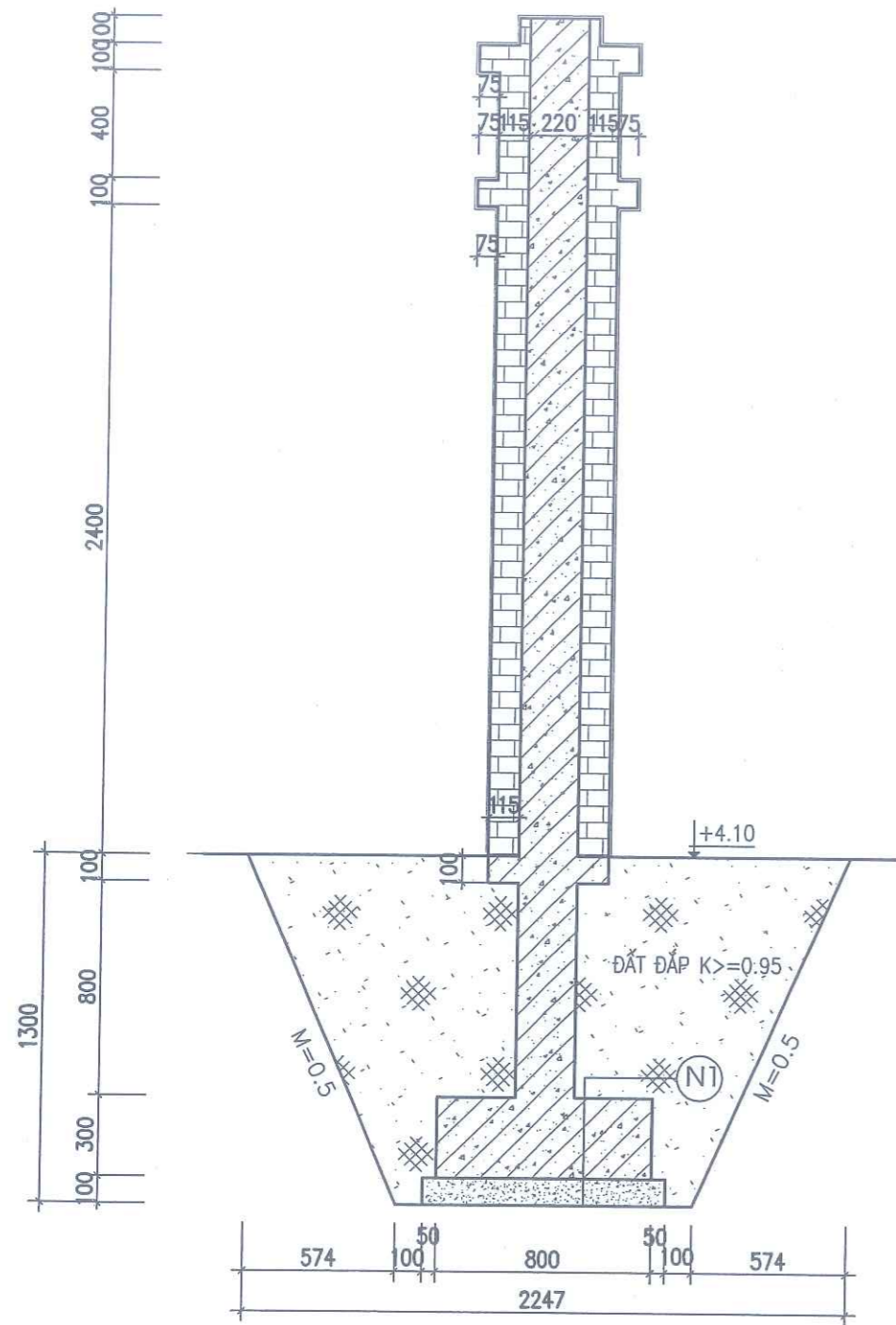
CÔNG TY TNHH MTV KTCTL NAM ĐUÔNG
PHÊ DUYỆT
Theo Quyết định số:/.....
Ngày tháng năm 20.....
Ký tên

SỞ NÔNG NGHIỆP VÀ MÔI TRƯỜNG BẮC NINH
THẨM ĐỊNH
Theo Văn bản số:/.....
Ngày: tháng năm 20.....
Người thẩm định ký tên:

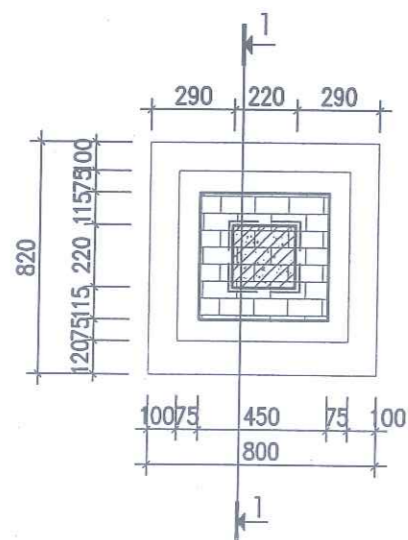
- GHI CHÚ:**
- KÍCH THƯỚC TRONG BẢN VẼ ĐO BẰNG MM.
 - CAO ĐỘ TRONG BẢN VẼ ĐO BẰNG M.
 - VẬT LIỆU SẢN XUẤT CẢNH CỬA LÀ INOX SUS 304

CHI TIẾT C
TL: 1/25

 CÔNG TY CỔ PHẦN TƯ VẤN XÂY DỰNG NÔNG NGHIỆP & PTNT BẮC NINH		CÔNG TRÌNH: CẢI TẠO, NÂNG CẤP CÁC TRẠM BOM CỔ CÒ, TRUNG THÁNH 2 THUỘC KẾ HOẠCH SỬA CHỮA ĐỊNH KỲ KẾT CẤU HẠ TẦNG THỦY LỢI NĂM 2022	
P. GIÁM ĐỐC CT	NGUYỄN VĂN HOÀNG	CHÍNH DIỆN CỔNG, CHI TIẾT VÀ BTK THÉP	
XUỒNG TRƯỞNG	ĐẶNG VĂN NINH		
CN - CHỦ TRÌ	HOÀNG TÙNG	GIẢI ĐOẠN : TKBVTC	NO: CTR- 02
THIẾT KẾ	HOÀNG TÙNG	TỶ LỆ : 1:50	
KIỂM TRA	TẠ ĐÌNH TUYẾN	NĂM 2025	PAGE :



MẶT CẮT 1-1



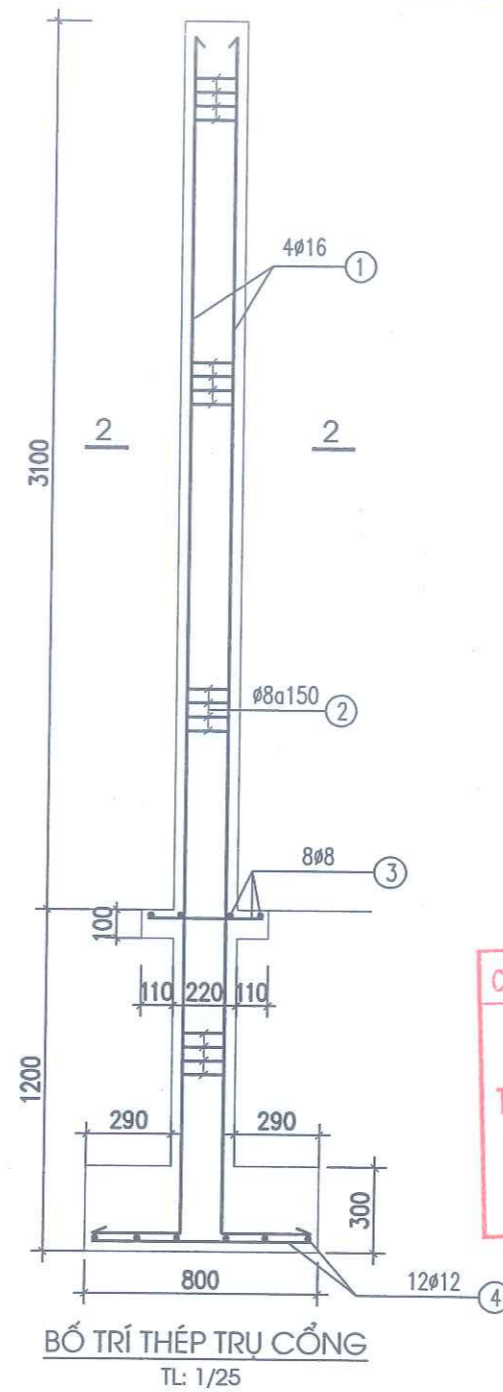
MẶT BẰNG 1 TRỤ CỔNG

GHI CHÚ:

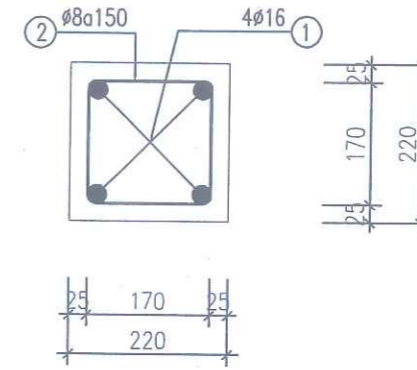
(N1)

- TRÁT TRỤ CỔNG VXM M75#
- TRỤ CỔNG XÂY GẠCH XM M100# VXM M75#
- CỘT BTCT M250#, ĐÁ 1X2
- BÊ TÔNG LÓT M100#, ĐÁ 2X4, DÀY 10CM

- CỐT THÉP CÓ $D \leq 10\text{MM}$ DÙNG THÉP AI, $D > 10\text{MM}$ DÙNG THÉP AII
- CHIỀU DÀY LỚP BẢO VỆ CỐT THÉP A = 20MM
- TOÀN BỘ MÓNG ĐẶT TRÊN NỀN ĐẤT CÓ CƯỜNG ĐỘ GIẢ ĐỊNH $R=1.2\text{KG}/\text{CM}^2$

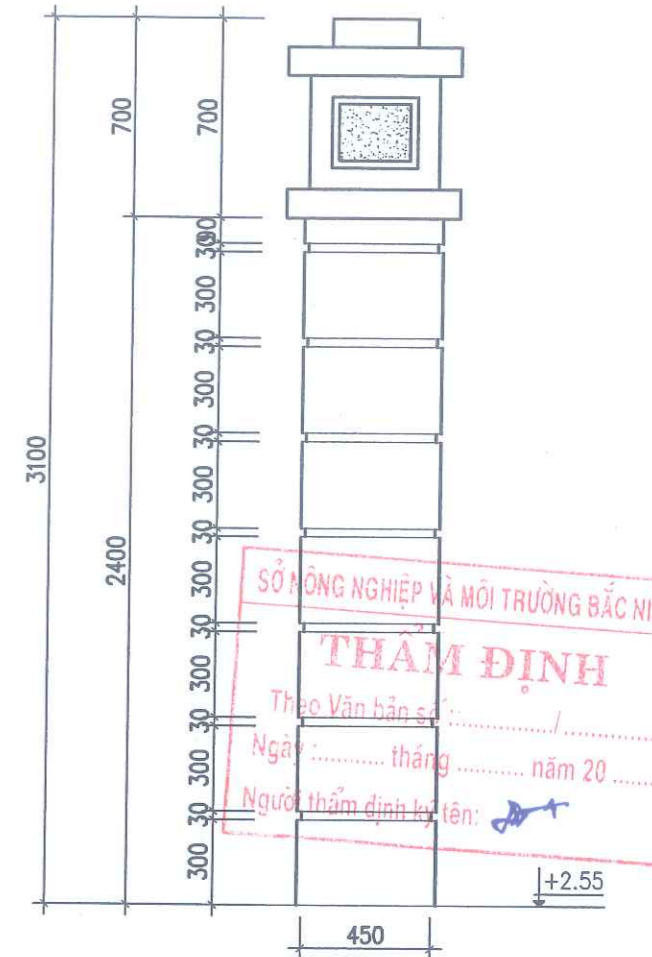


BỐ TRÍ THÉP TRỤ CỔNG
TL: 1/25



CẮT 2-2 - TL: 1/10
TL: 1/25

CÔNG TY TNHH MTV KTCTL NAM ĐƯƠNG
PHÊ DUYỆT
Theo Quyết định số: /
Ngày tháng năm 20.....
Ký tên



MẶT ĐÚNG CHÍNH DIỆN TRỤ CỔNG
TL: 1/25

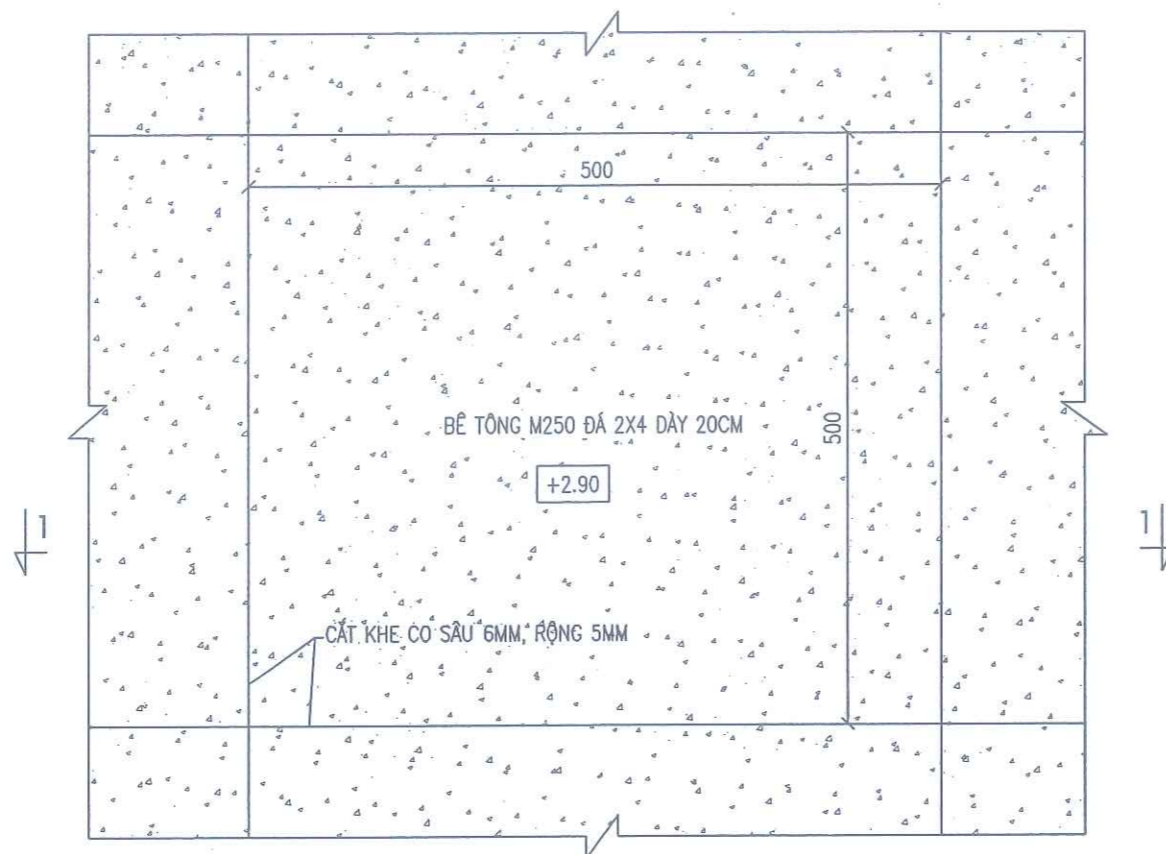
BẢNG THỐNG KÊ CỐT THÉP

TÊN C.KIỆN	SỐ HIỆU	HÌNH DẠNG - KÍCH THƯỚC	ĐƯỜNG KÍNH (mm)	CHIỀU DÀI 1 THANH (mm)	SỐ LƯỢNG		TỔNG CHIỀU DÀI (m)	TỔNG T.LƯỢNG (Kg)
					1 C.KIỆN	T.BỘ		
Trụ cống Số lượng: 2	1	300 4250	16	4550	4	8	36.40	62.56
	2	170 170 50	8	780	31	62	48.36	19.1
	3	400	8	400	8	16	6.4	2.53
	4	760	12	760	12	24	18.24	16.19

		CÔNG TRÌNH: CẢI TẠO, NÂNG CẤP CÁC TRẠM BƠM CỎ CỎ, TRUNG THÀNH 2 THUỘC KẾ HOẠCH SỬA CHỮA ĐỊNH KỲ KẾT CẤU HẠ TẦNG THỦY LỢI NĂM 2022	
P.GIÁM ĐỐC CT: NGUYỄN VĂN HOÀNG XƯỞNG TRƯỞNG: ĐẶNG VĂN NINH		CHI TIẾT TRỤ CỔNG, BTK THÉP TRỤ CỔNG	
CN - CHỦ TRÌ: HOÀNG TÙNG THIẾT KẾ: HOÀNG TÙNG KIỂM TRA: TẠ ĐÌNH TUYẾN		GIAI ĐOẠN: TKBVTC TỶ LỆ: 1:50 NĂM 2025	
		NO: CTR- 03 PAGE:	

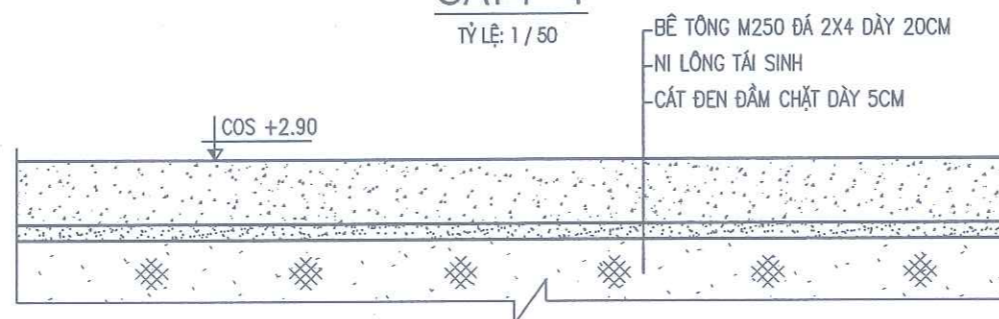
CHI TIẾT MẶT SÂN LOẠI 1

TỶ LỆ: 1/50



CẮT 1-1

TỶ LỆ: 1/50



SỞ NÔNG NGHIỆP VÀ MÔI TRƯỜNG BẮC NINH

THẨM ĐỊNH

Theo Văn bản số: /

Ngày: tháng năm 20

Người thẩm định ký tên: *[Signature]*

CÔNG TY TNHH MTV KTCTTL NAM ĐUỐNG

PHÊ DUYỆT

Theo Quyết định số: /

Ngày: tháng năm 20

Ký tên

	CÔNG TY CỔ PHẦN TƯ VẤN XÂY DỰNG NÔNG NGHIỆP & PTNT BẮC NINH		CÔNG TRÌNH: CẢI TẠO, NÂNG CẤP CÁC TRẠM BƠM CỎ CỎ, TRUNG THÀNH 2 THUỘC KẾ HOẠCH SỬA CHỮA ĐỊNH KỲ KẾT CẤU HẠ TẦNG THỦY LỢI NĂM 2022	
	P. GIÁM ĐỐC OT XƯỞNG TRƯỞNG CN - CHỦ TRÌ THIẾT KẾ KIỂM TRA	 	NGUYỄN VĂN HOÀNG ĐẶNG VĂN NINH HOÀNG TÙNG HOÀNG TÙNG TẠ ĐÌNH TUYỂN	KẾT CẤU MẶT SÂN + RÃNH THOÁT NƯỚC GIAI ĐOẠN : TKBVC TỶ LỆ : 1:50 NĂM 2025
			NO: CTR - 04	PAGE :

VIII. KÊNH TƯỚI

CÔNG TY TNHH MTV KTCTTL NAM ĐUÔNG
PHÊ DUYỆT
Theo Quyết định số: /
Ngày tháng năm 20.....
Ký tên

SỞ NÔNG NGHIỆP VÀ MÔI TRƯỜNG BẮC NINH
THẨM ĐỊNH
Theo Văn bản số: /
Ngày: tháng năm 20.....
Người thẩm định ký tên:



BẢNG CHỈ TIÊU THIẾT KẾ KÊNH T1

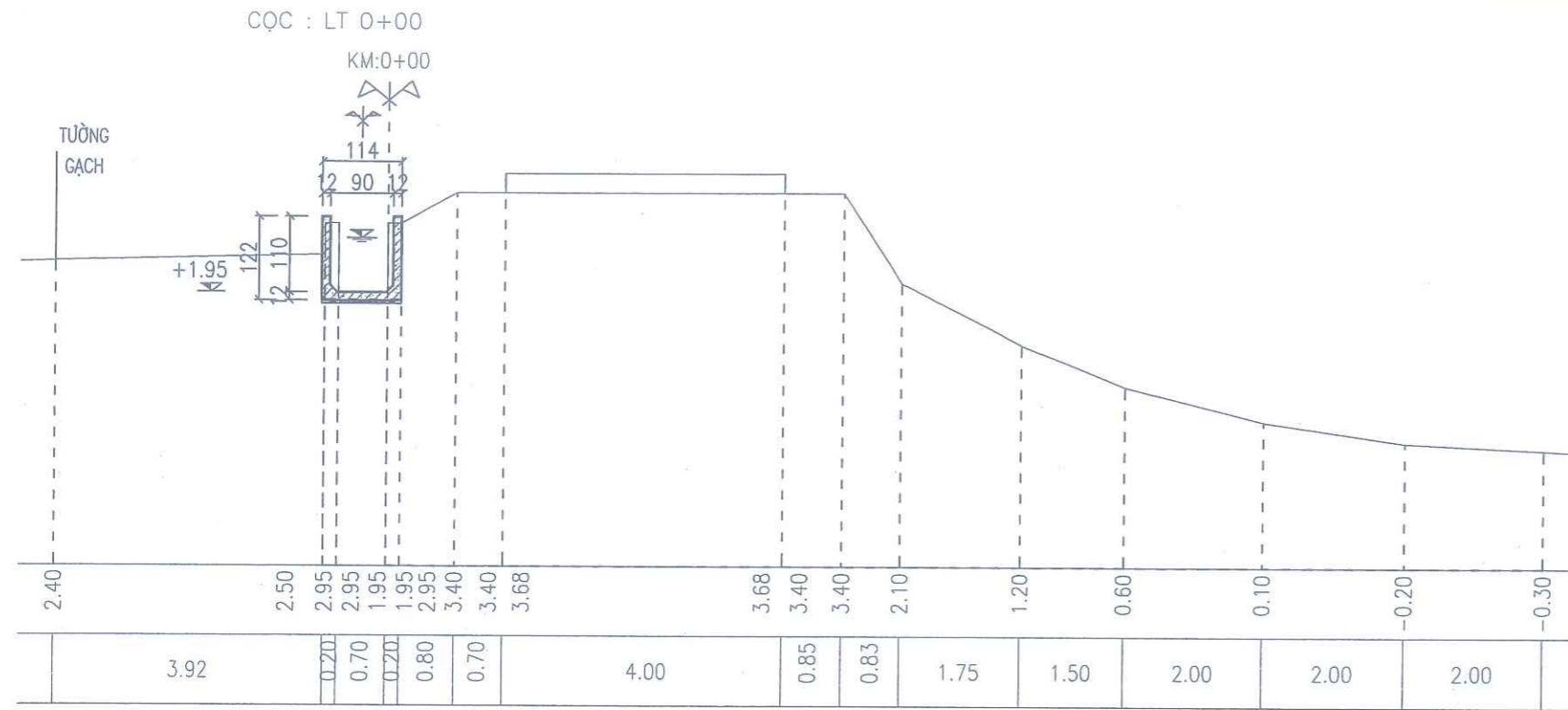
LÝ TRÌNH	CHIỀU DÀI(M)	Q THIẾT KẾ (M3/S)	I	M	N	B _{TK} (M)	H _{TK} (M)	H _{MAX} (M)	α (M)	H _K ^{TT} (M)	H _K ^{CHON} (M)	MỨC NƯỚC	
												ĐẦU	CUỐI
K0--:K0+246.96	246.96	0.2639	2*10 ⁻⁴	0	0.017	0.90	0.81	0.94	0.15	1.09	1.10	+2.76	+2.71

		K0+246.96 KÊNH THIẾT KẾ MỚI KÊNH HIỆN TRẠNG												KM 0+405.10		
CAO ĐỘ MỨC NƯỚC THIẾT KẾ		+2.76	+2.76	+2.75	+2.74	+2.73	+2.72	+2.71								
CAO ĐỘ ĐÁY KÊNH THIẾT KẾ		+1.95	+1.95	+1.94	+1.93	+1.92	+1.91	+1.90	+1.90	+1.90	+1.90	+1.90	+1.90	+1.90	+1.90	+1.90
TÊN CỌC		0+00	0+10	0+40	0+90	0+150	0+190	0+246.96	0+250	0+300	0+350	0+405.10				
CAO ĐỘ TỰ NHIÊN		2.95	2.94	2.93	2.94	2.94	2.95	2.95	2.96	2.96	3.00	3.01	3.01	3.01	3.01	3.01
CỰ LY LỀ		10.00	30.00	50.00	60.00	40.00	60.00	3.04	50.00	50.00	55.10					
CỰ LY CỘNG ĐÓN		0.00	10.00	40.00	90.00	150.00	190.00	250.00	300.00	350.00	405.10					

SỞ NÔNG NGHIỆP VÀ MÔI TRƯỜNG BẮC NINH
THẨM ĐỊNH
Theo Văn bản số: /
Ngày: tháng năm 20.....
Người thẩm định ký tên: *[Signature]*

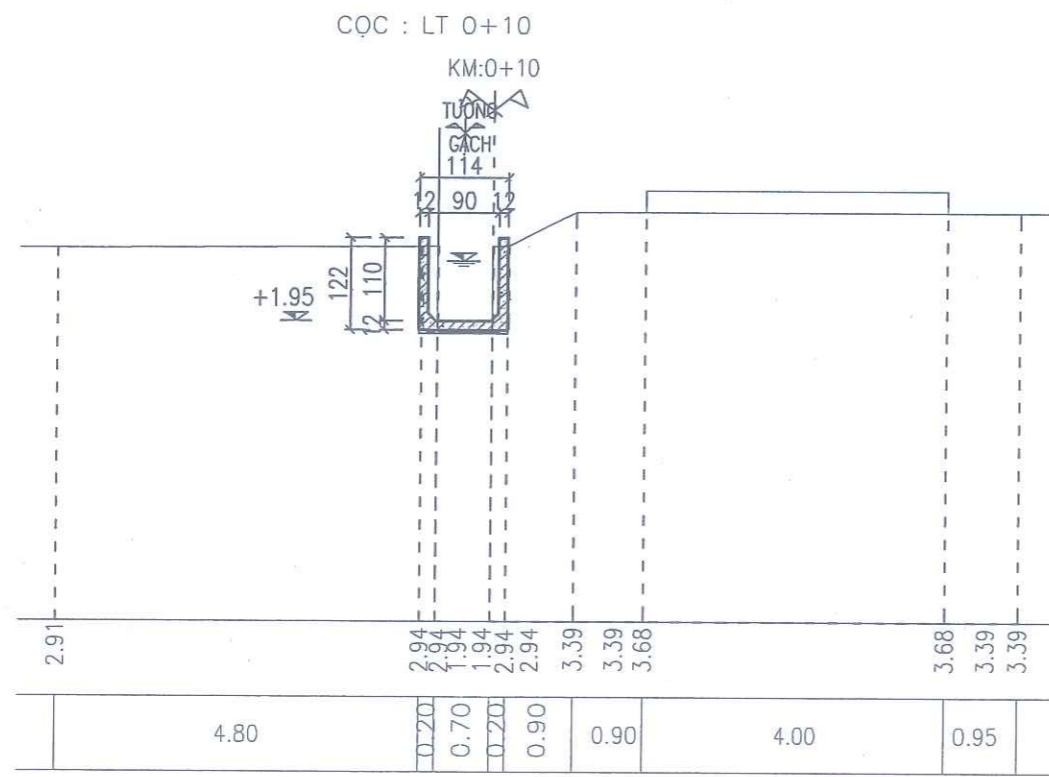
CÔNG TY TNHH MTV KCTTL NAM ĐUÔNG
PHÊ DUYỆT
Theo Quyết định số: /
Ngày: tháng năm 20.....
Ký tên:

		CÔNG TY CỔ PHẦN TƯ VẤN XÂY DỰNG NÔNG NGHIỆP - PTNT BẮC NINH		CÔNG TRÌNH: SỬA CHỮA TRẠM BƠM CỎ CỎ, TRUNG THÀNH 2 THUỘC KẾ HOẠCH SỬA CHỮA ĐỊNH KỲ TẠI SÂN KCHT THỦY LỢI NĂM 2025	
P.GIÁM ĐỐC CT	<i>[Signature]</i>	NGUYỄN VĂN HOÀNG	KÊNH T1 TRẠM BƠM CỎ CỎ		
XƯỞNG TRƯỞNG TK	<i>[Signature]</i>	ĐẶNG VĂN NINH	CẮT ĐỌC KÊNH		
CHỦ NHIỆM CT	<i>[Signature]</i>	HOÀNG TÙNG			
THIẾT KẾ	<i>[Signature]</i>	HOÀNG TÙNG	GIAI ĐOẠN: BCKTKT		NO: KT1--
KIỂM TRA	<i>[Signature]</i>	TÀ ĐÌNH TUYẾN	TỈ LỆ: D:1/100, N:1/1000		
			NĂM 2025		



L.PHÁ TƯỜNG= 1.00 M
L.PHÁ ĐÁY= 1.10 M
S.ĐÀO ĐẤT= 0.18 M2
S.ĐẤP ĐẤT= 0.07 M2

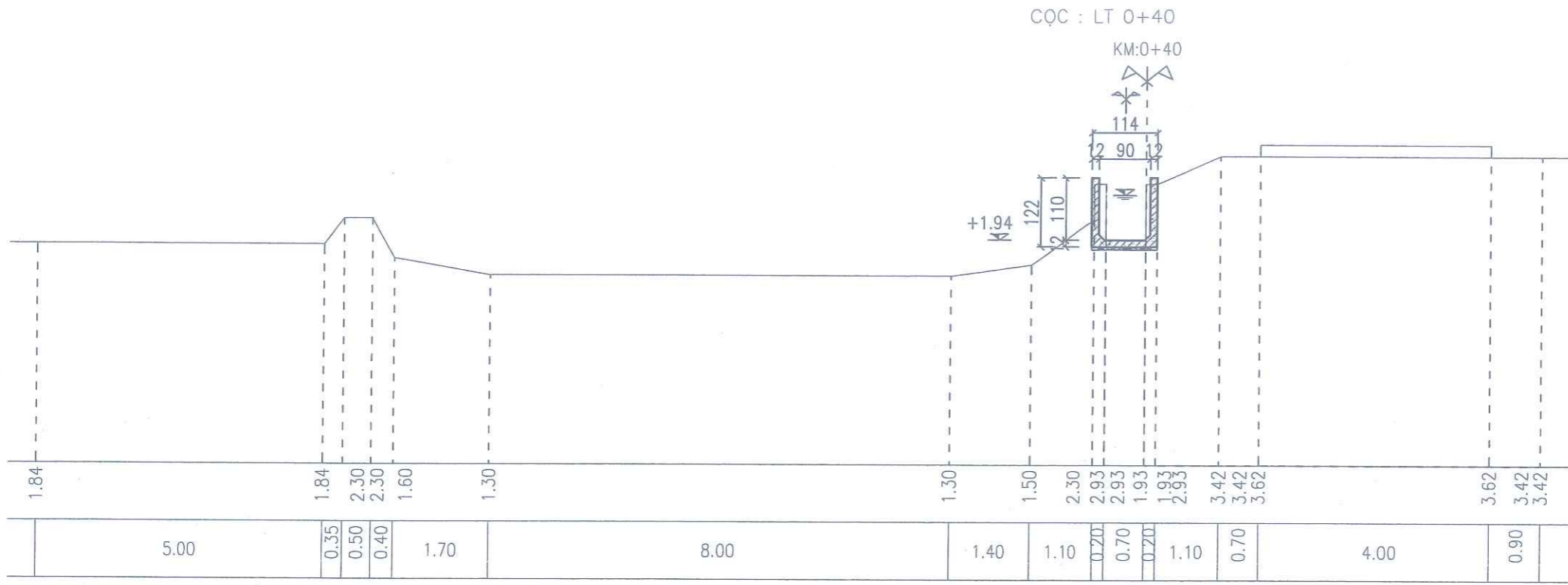
SỞ NÔNG NGHIỆP VÀ MÔI TRƯỜNG BẮC NINH
THẨM ĐỊNH
Theo Văn bản số: /
Ngày tháng năm 20.....
Người thẩm định ký tên:



L.PHÁ TƯỜNG= 1.00 M
L.PHÁ ĐÁY= 1.10 M
S.ĐÀO ĐẤT= 0.25 M2
S.ĐẤP ĐẤT= 0.12 M2

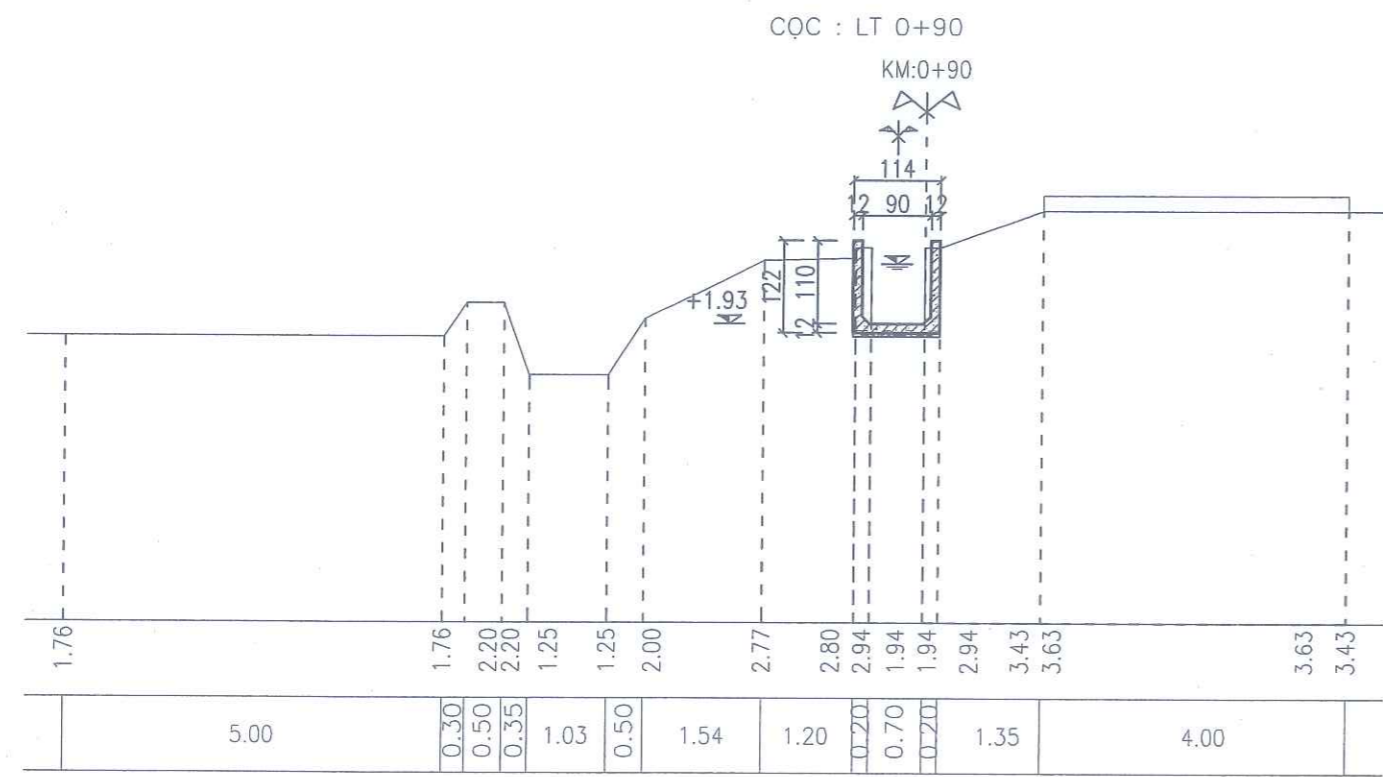
CÔNG TY TNHH MTV KTCCTL NAM ĐUÔNG
PHÊ DUYỆT
Theo Quyết định số: /
Ngày tháng năm 20.....
Ký tên

 CÔNG TY CỔ PHẦN TƯ VẤN XÂY DỰNG NÔNG NGHIỆP - PTNT BẮC NINH	CÔNG TRÌNH: SỬA CHỮA TRẠM BƠM CỔ CÒ, TRUNG THÀNH 2 THUỘC KẾ HOẠCH SỬA CHỮA ĐỊNH KỲ TÀI SẢN KCHT THỦY LỢI NĂM 2025	
	P.GIÁM ĐỐC CT XƯỞNG TRƯỞNG TK CHỦ NHIỆM CT THIẾT KẾ KIỂM TRA	 NGUYỄN VĂN HOÀNG ĐẶNG VĂN NINH HOÀNG TÙNG HOÀNG TÙNG TẠ ĐÌNH TUYẾN
		NO: KT1-




L.PHÁ TƯỜNG= 1.00 M
L.PHÁ ĐÁY= 1.10 M
S.ĐÀO ĐẤT= 0.13 M2
S.ĐẤP ĐẤT= 0.05 M2

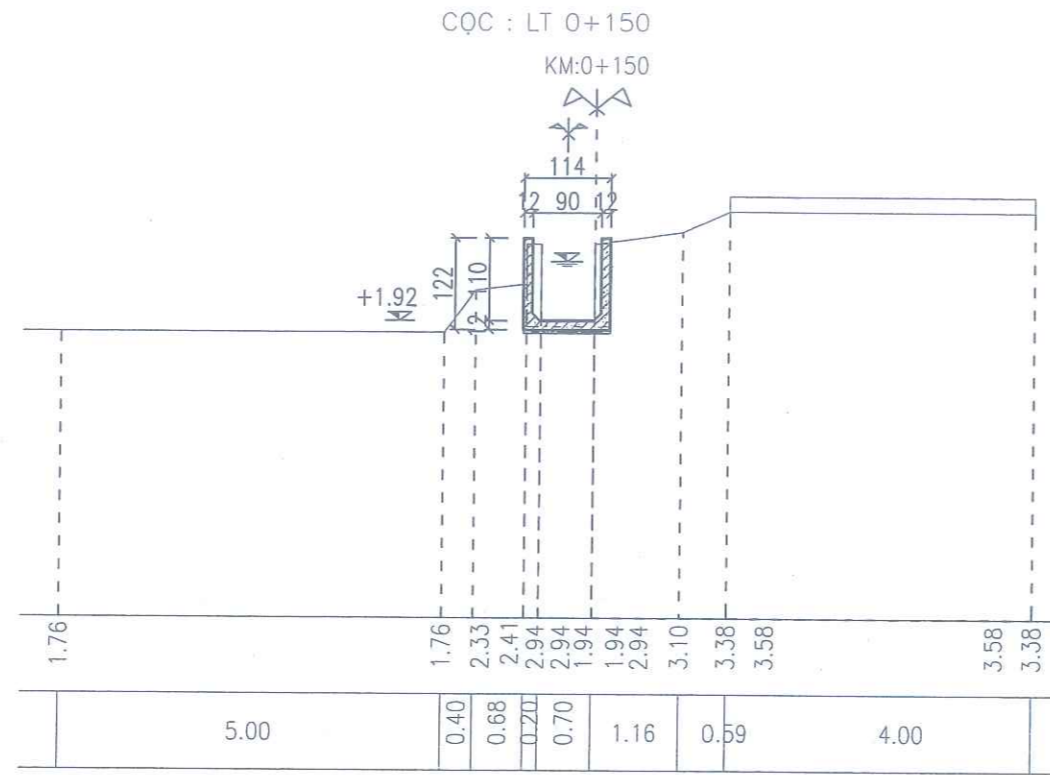
SỞ NÔNG NGHIỆP VÀ MÔI TRƯỜNG BẮC NINH
THẨM ĐỊNH
Theo Văn bản số : /
Ngày : tháng năm 20
Người thẩm định ký tên: *[Signature]*



L.PHÁ TƯỜNG= 1.00 M
L.PHÁ ĐÁY= 1.10 M
S.ĐÀO ĐẤT= 0.23 M2
S.ĐẤP ĐẤT= 0.10 M2

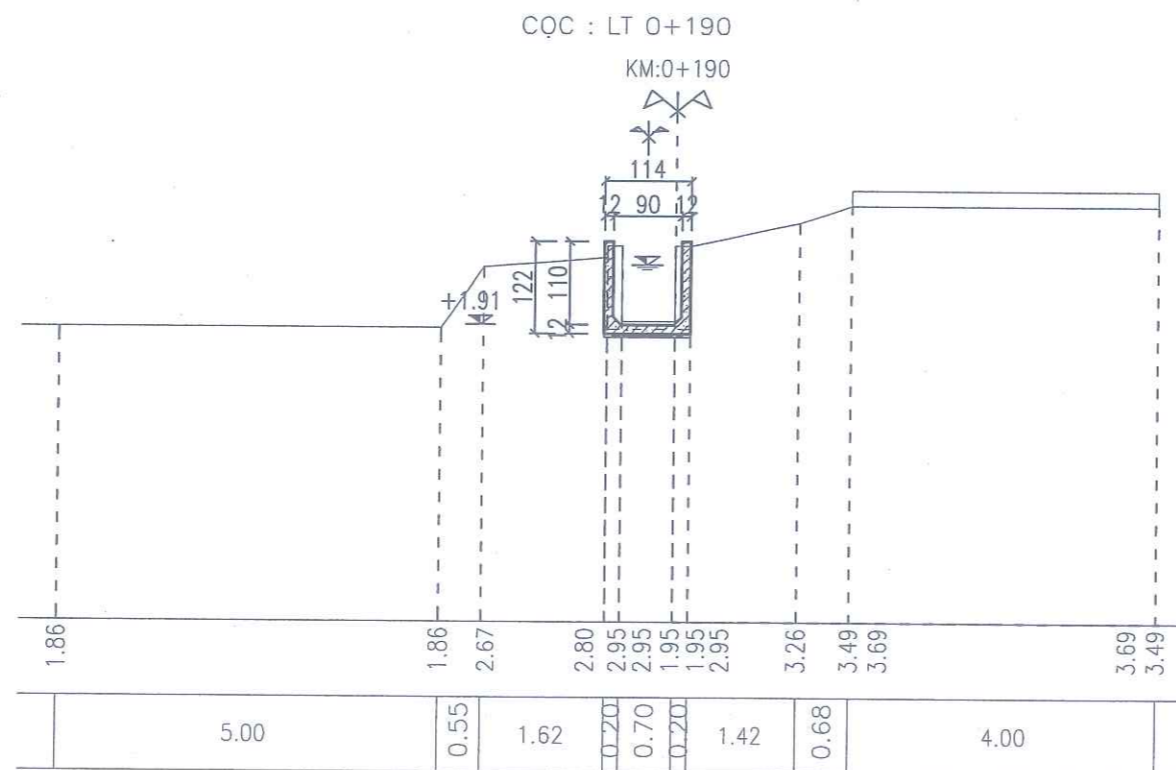
CÔNG TY TNHH MTV KTCTTL NAM ĐUÔNG
PHÊ DUYỆT
Theo Quyết định số : /
Ngày tháng năm 20
Ký tên

	CÔNG TY CỔ PHẦN TƯ VẤN XÂY DỰNG NÔNG NGHIỆP - PTNT BẮC NINH		CÔNG TRÌNH: SỬA CHỮA TRẠM BOM CỎ CÒ, TRUNG THÀNH 2 THUỘC KẾ HOẠCH SỬA CHỮA ĐỊNH KỲ TÀI SẢN KCHT THỦY LỢI NĂM 2025	
	P.GIÁM ĐỐC CT XƯỞNG TRƯỞNG TK CHỦ NHIỆM CT THIẾT KẾ KIỂM TRA			NGUYỄN VĂN HOÀNG ĐẶNG VĂN NINH HOÀNG TÙNG HOÀNG TÙNG TẠ ĐÌNH TUYẾN
			NO: KT1-	



L.PHÁ TƯỜNG= 1.00 M
L.PHÁ ĐÁY= 1.10 M
S.ĐÀO ĐẤT= 0.19 M2
S.ĐẤP ĐẤT= 0.06 M2

SỞ NÔNG NGHIỆP VÀ MÔI TRƯỜNG BẮC NINH
THẨM ĐỊNH
Theo Văn bản số: /
Ngày tháng năm 20
Người thẩm định ký tên: *[Signature]*



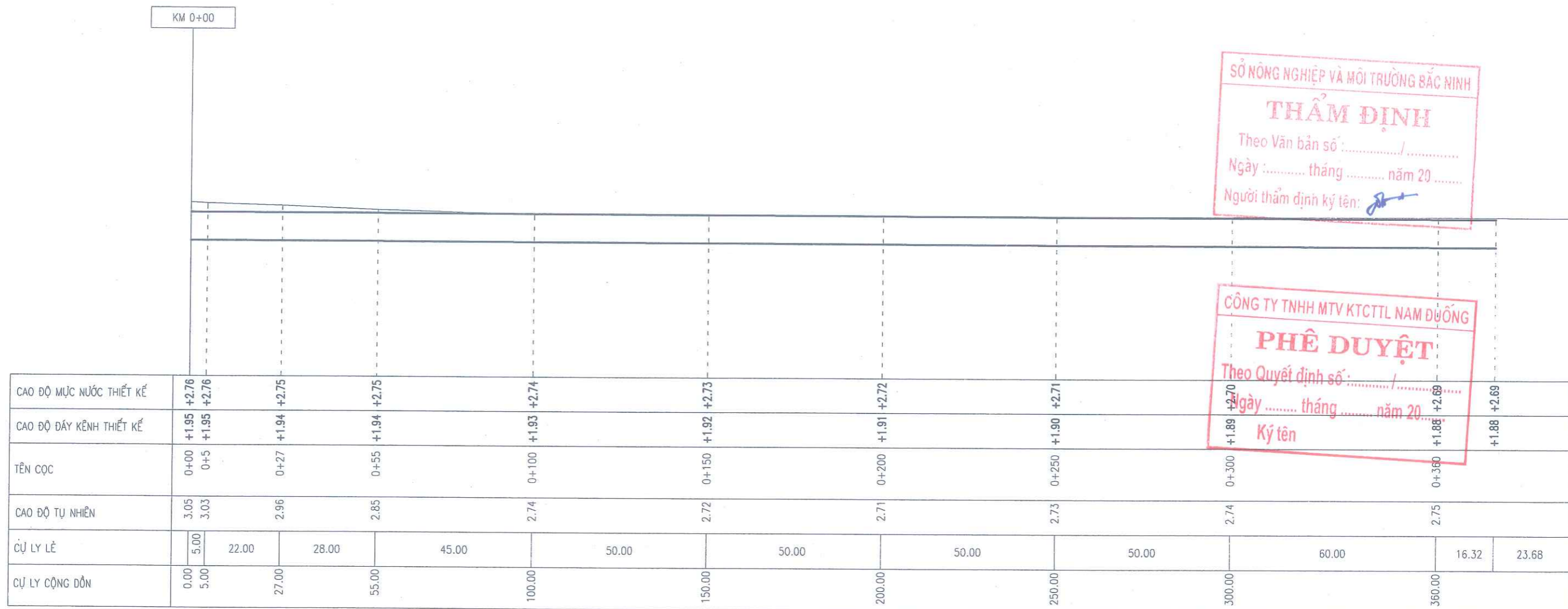
L.PHÁ TƯỜNG= 1.00 M
L.PHÁ ĐÁY= 1.10 M
S.ĐÀO ĐẤT= 0.27 M2
S.ĐẤP ĐẤT= 0.11 M2

CÔNG TY TNHH MTV KCTTL NAM ĐUÔNG
PHÊ DUYỆT
Theo Quyết định số: /
Ngày tháng năm 20
Ký tên

 <p>CÔNG TY CỔ PHẦN TƯ VẤN XÂY DỰNG NÔNG NGHIỆP - PTNT BẮC NINH</p>		<p>CÔNG TRÌNH: SỬA CHỮA TRẠM BƠM CỔ CÒ, TRUNG THÀNH 2 THUỘC KẾ HOẠCH SỬA CHỮA ĐỊNH KỲ TÀI SẢN KCHT THỦY LỢI NĂM 2025</p>	
P.GIÁM ĐỐC CT	<i>[Signature]</i>	NGUYỄN VĂN HOÀNG	KÊNH T1 TRẠM BƠM CỔ CÒ
XƯỞNG TRƯỞNG TK	<i>[Signature]</i>	ĐẶNG VĂN NINH	
CHỦ NHIỆM CT	<i>[Signature]</i>	HOÀNG TÙNG	CẮT NGANG KÊNH
THIẾT KẾ	<i>[Signature]</i>	HOÀNG TÙNG	
KIỂM TRA	<i>[Signature]</i>	TẠ ĐÌNH TUYẾN	<p>NO: KT1-</p> <p>GIẢI ĐOẠN: BCKTKT</p> <p>TỈ LỆ: 1/100</p> <p>NĂM 2025</p>

BẢNG CHỈ TIÊU THIẾT KẾ KÊNH T2

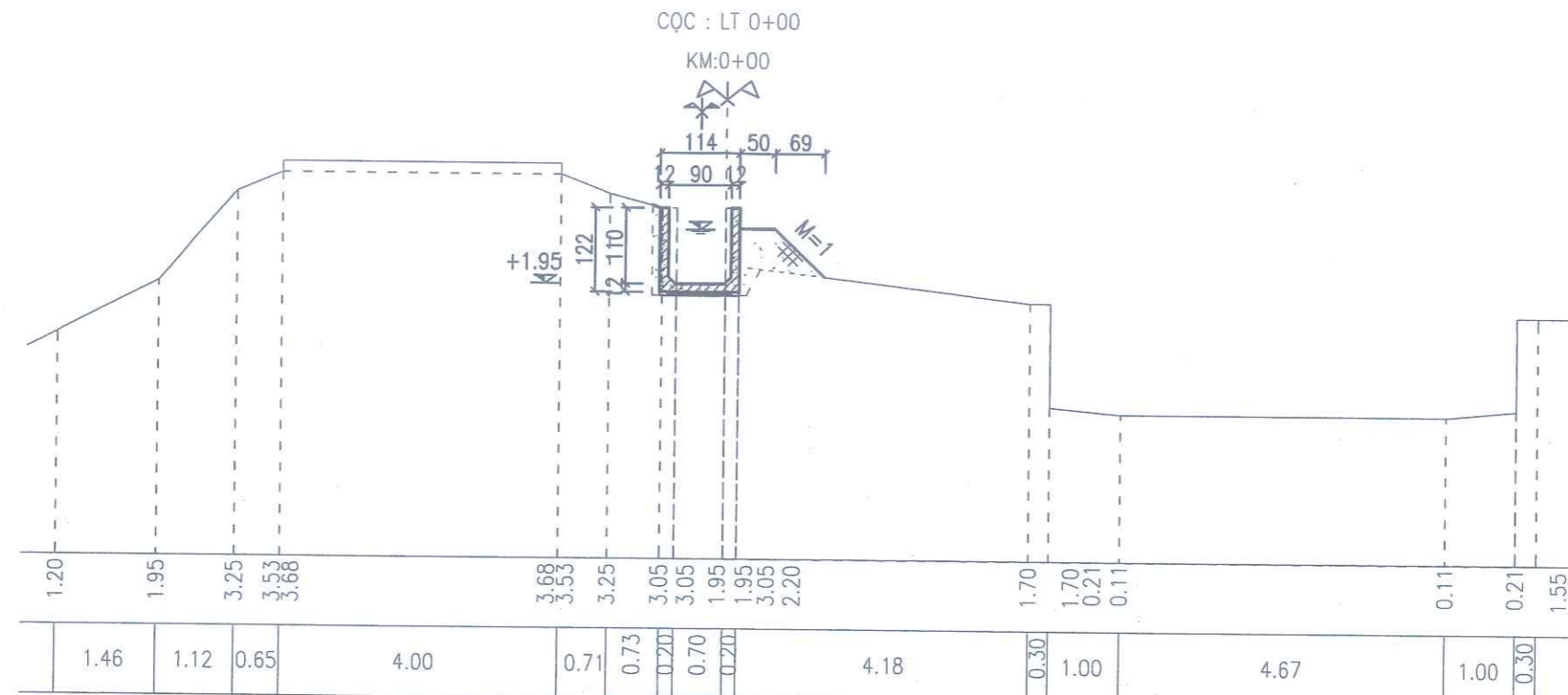
LÝ TRÌNH	CHIỀU DÀI(M)	Q THIẾT KẾ (M3/S)	I	M	N	B _{tr} (M)	H _{tr} (M)	H _{max} (M)	α (M)	H _k ^{tr} (M)	H _k ^{chop} (M)	MỨC NƯỚC ĐÁU	MỨC NƯỚC CUỐI
K0--:--K0+376.32	376.32	0.2639	2*10 ⁻⁴	0	0.017	0.90	0.81	0.94	0.15	1.09	1.10	+2.76	+2.69



SỞ NÔNG NGHIỆP VÀ MÔI TRƯỜNG BẮC NINH
THẨM ĐỊNH
 Theo Văn bản số: /
 Ngày: tháng năm 20.....
 Người thẩm định ký tên: *[Signature]*

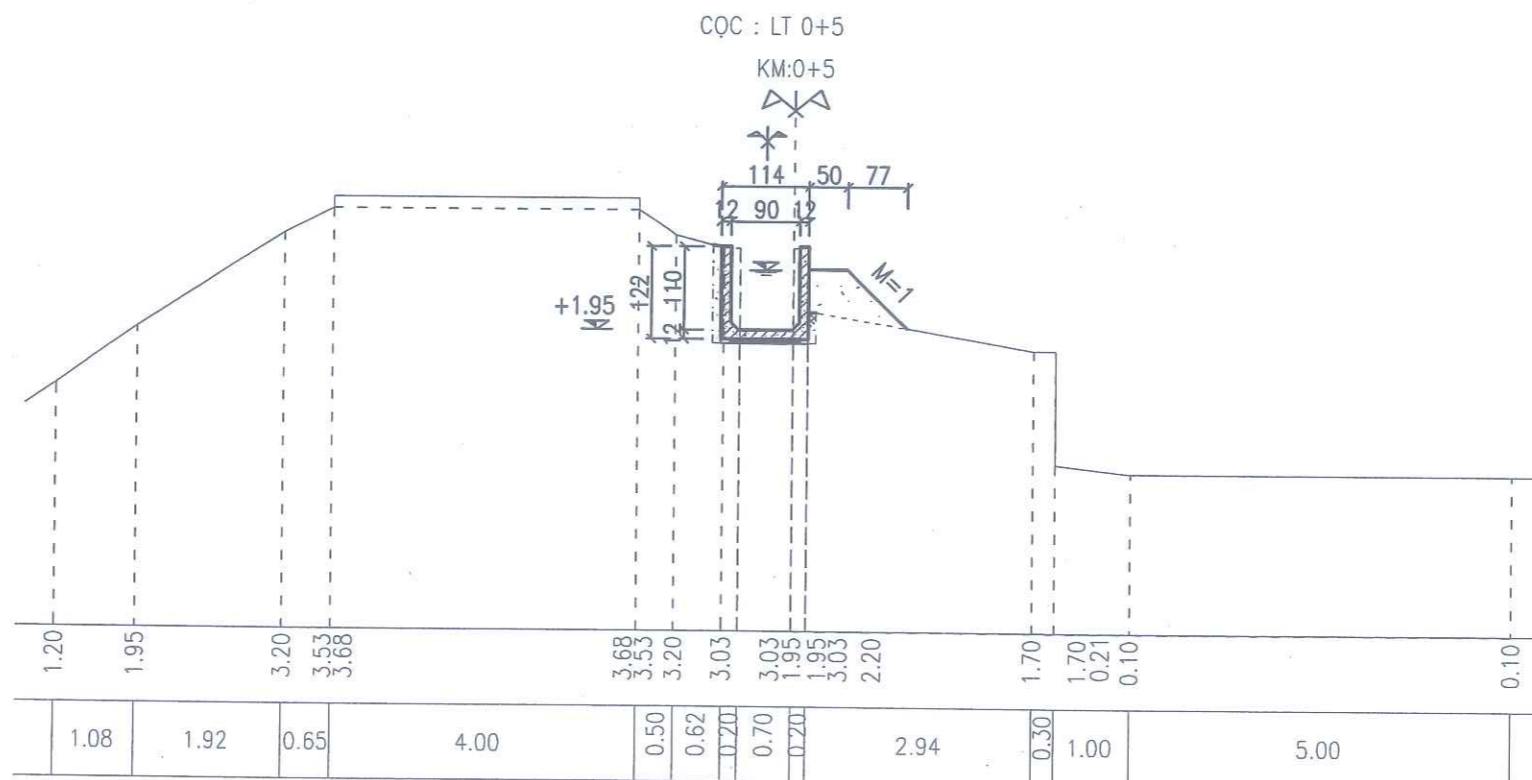
CÔNG TY TNHH MTV KCTTL NAM ĐƯƠNG
PHÊ DUYỆT
 Theo Quyết định số: /
 Ngày: tháng năm 20.....
 Ký tên: *[Signature]*

	CÔNG TY CỔ PHẦN TƯ VẤN XÂY DỰNG NÔNG NGHIỆP - PTNT BẮC NINH	CÔNG TRÌNH: SỬA CHỮA TRẠM BƠM CỔ CÒ, TRUNG THÀNH 2 THUỘC KẾ HOẠCH SỬA CHỮA ĐỊNH KỲ TÀI SẢN KCHT THỦY LỢI NĂM 2025
	P.GIÁM ĐỐC CT XƯỞNG TRƯỞNG TK CHỦ NHIỆM CT THIẾT KẾ KIỂM TRA	NGUYỄN VĂN HOÀNG ĐẶNG VĂN NINH HOÀNG TÙNG HOÀNG TÙNG TẠ ĐÌNH TUYẾN
		KÊNH T2 TRẠM BƠM CỔ CÒ NO: KT2--



L.PHÁ TƯỜNG=1.10 M
L.PHÁ ĐÁY= 1.10 M
S.ĐÀO ĐẤT= 0.30 M2
S.ĐẤP ĐẤT= 0.17 M2

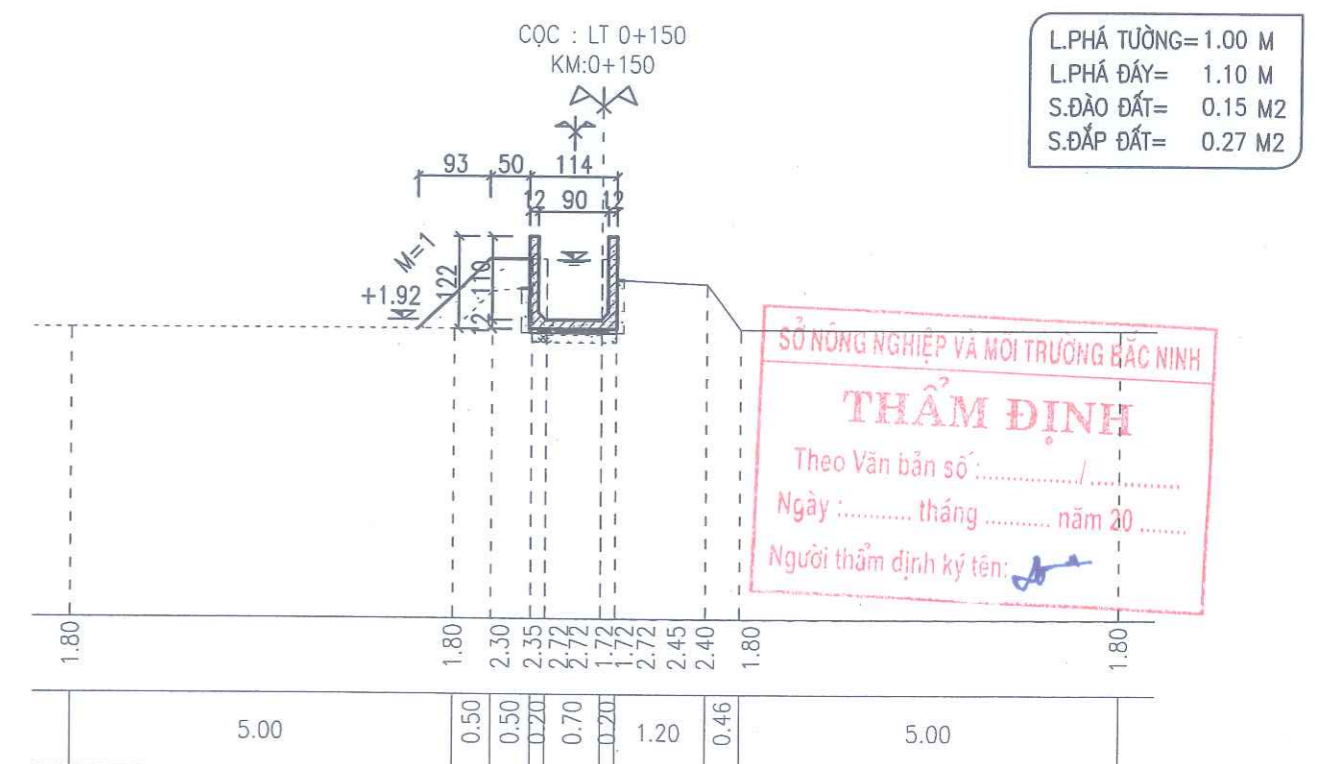
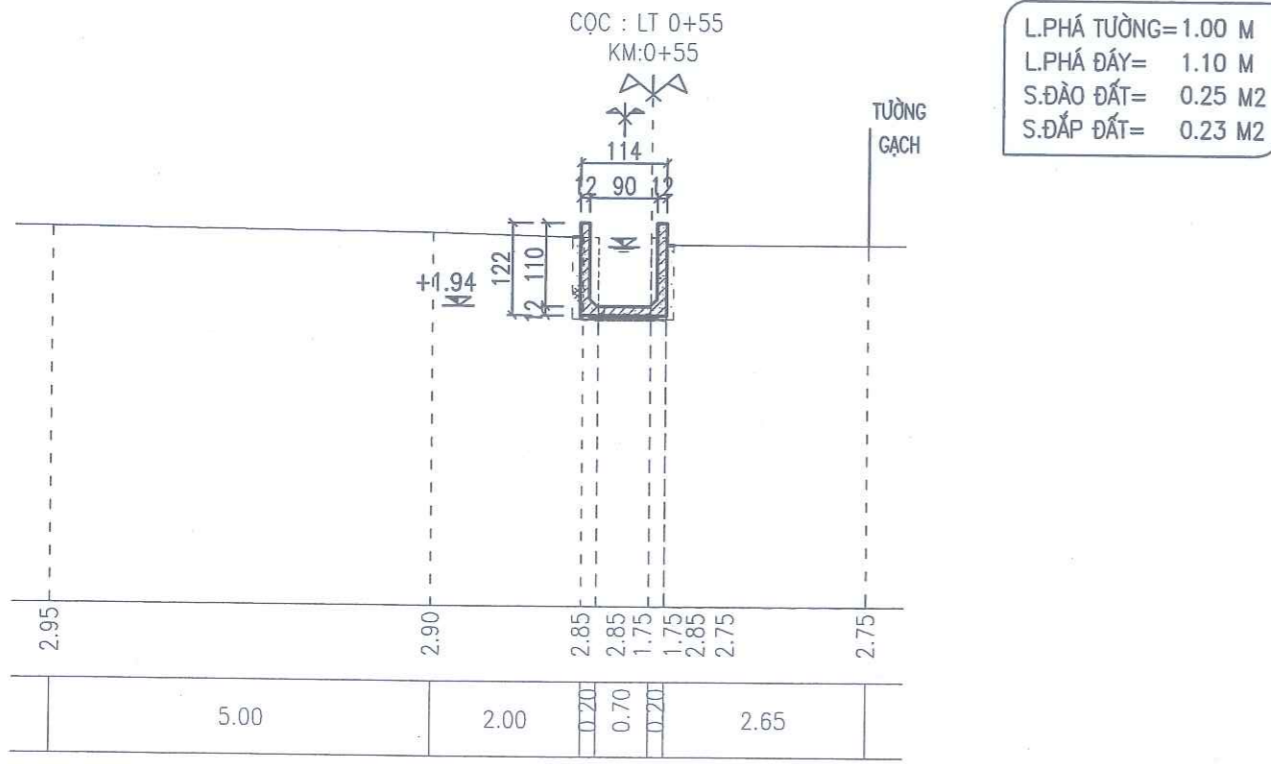
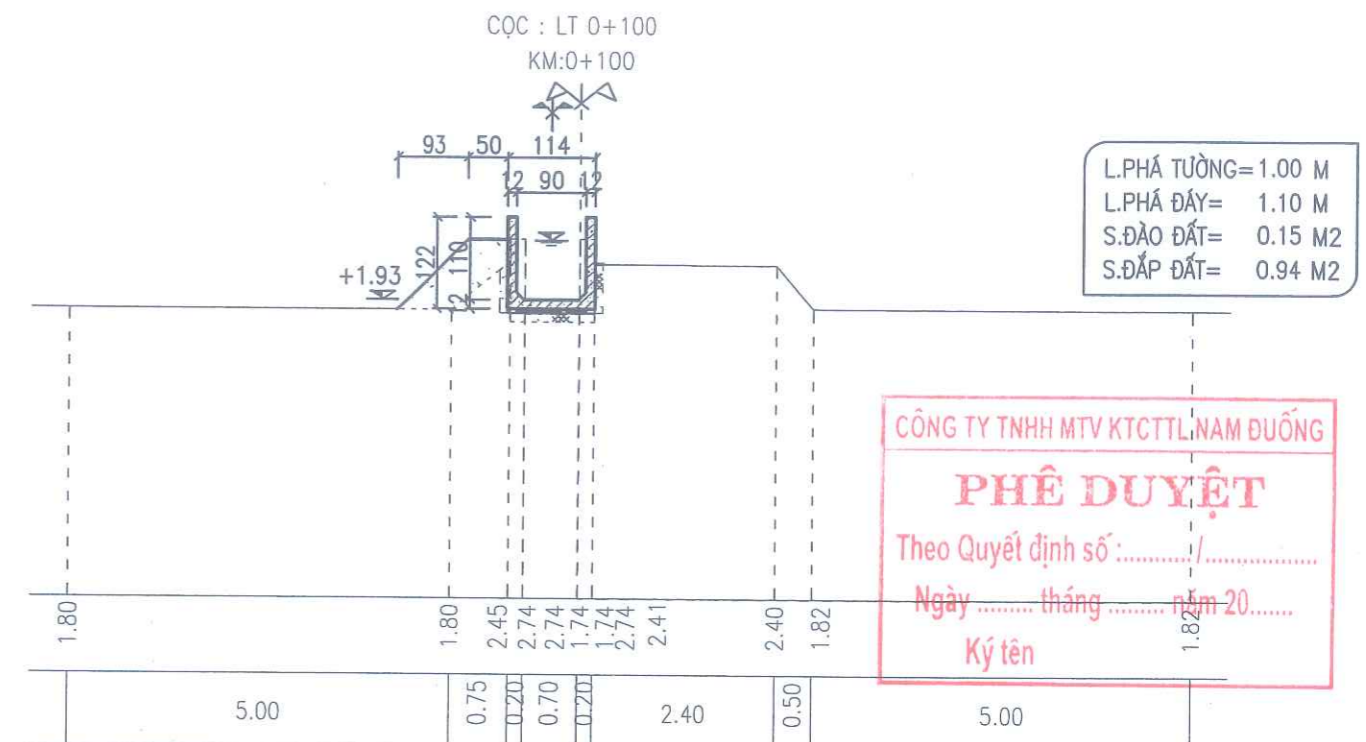
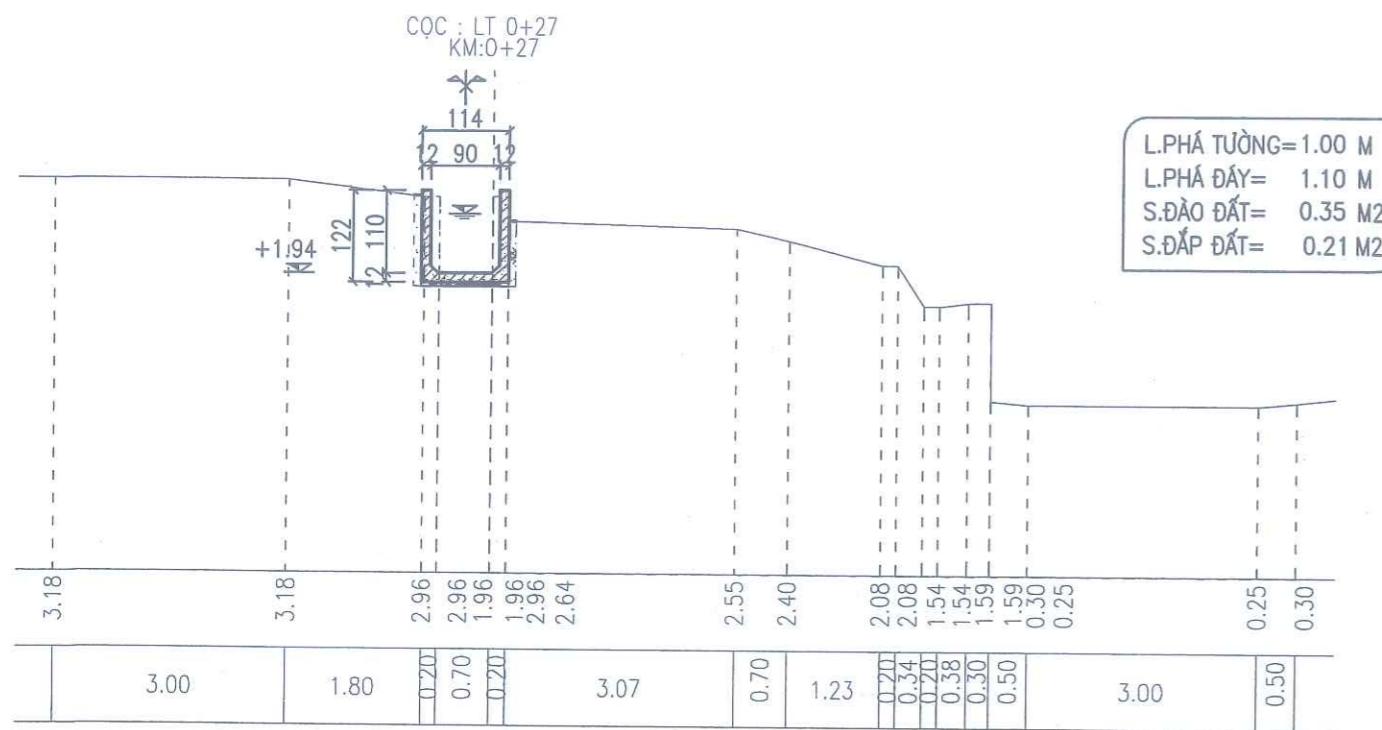
CÔNG TY TNHH MTV KTC TTL NAM ĐUÔNG
PHÊ DUYỆT
Theo Quyết định số : /
Ngày tháng năm 20.....
Ký tên



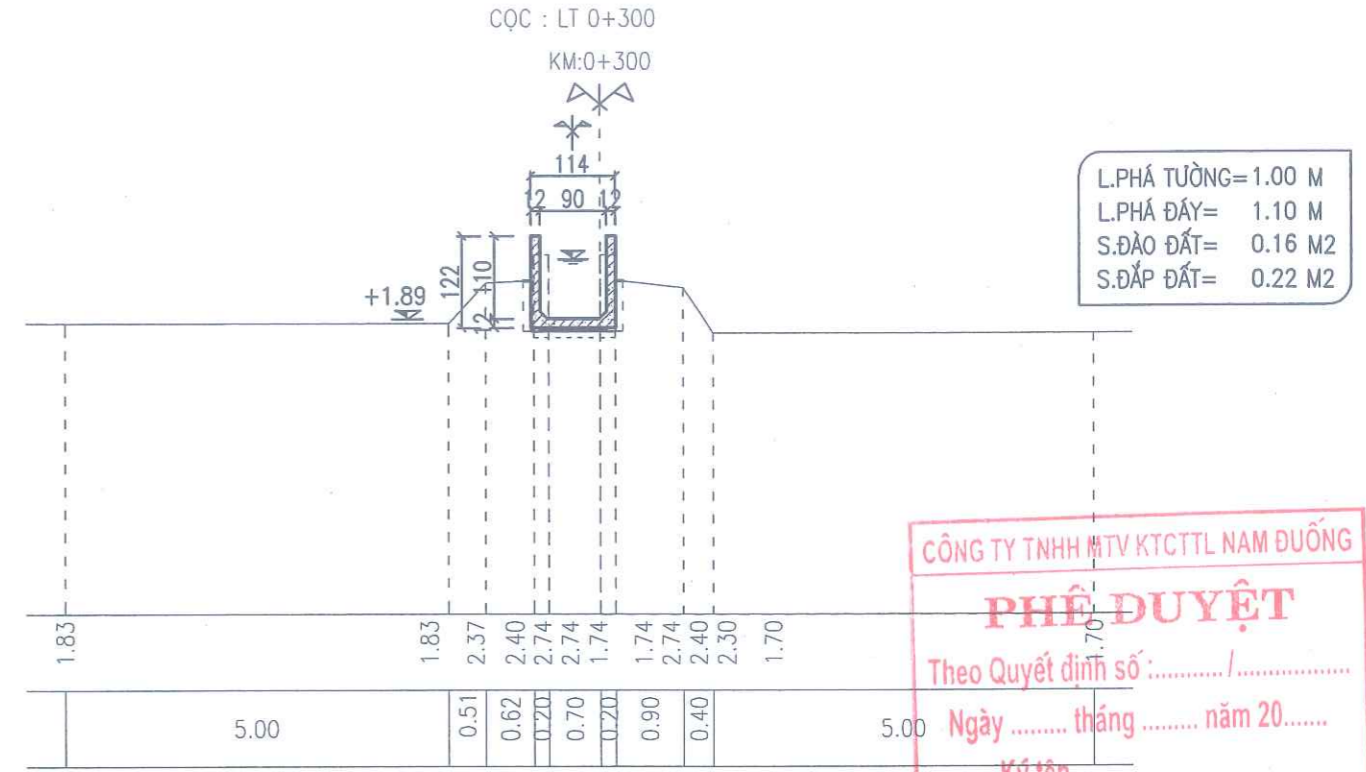
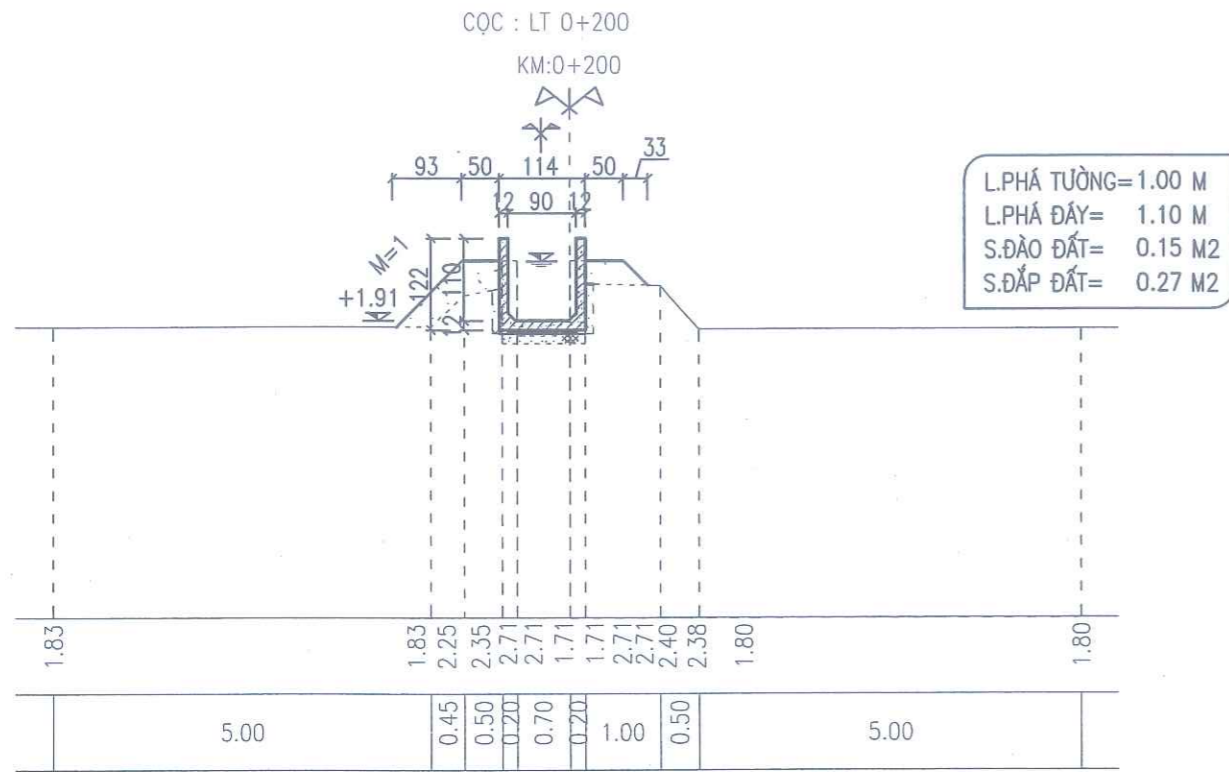
L.PHÁ TƯỜNG=1.08 M
L.PHÁ ĐÁY= 1.10 M
S.ĐÀO ĐẤT= 0.30 M2
S.ĐẤP ĐẤT= 0.71 M2

SỞ NÔNG NGHIỆP VÀ MÔI TRƯỜNG BẮC NINH
THẨM ĐỊNH
Theo Văn bản số : /
Ngày tháng năm 20.....
Người thẩm định ký tên: *[Signature]*

	CÔNG TY CỔ PHẦN TƯ VẤN XÂY DỰNG NÔNG NGHIỆP - PTNT BẮC NINH		CÔNG TRÌNH: SỬA CHỮA TRẠM BƠM CỎ CỎ, TRUNG THÀNH 2 THUỘC KẾ HOẠCH SỬA CHỮA ĐỊNH KỲ TÀI SẢN KCHT THỦY LỢI NĂM 2025	
	P.GIÁM ĐỐC CT <i>[Signature]</i>	NGUYỄN VĂN HOÀNG	CẮT NGANG KÊNH	
XƯỞNG TRƯỞNG TK <i>[Signature]</i>	ĐẶNG VĂN NINH			
CHỦ NHIỆM CT <i>[Signature]</i>	HOÀNG TÙNG	GIAI ĐOẠN: BCKTKT		
THIẾT KẾ <i>[Signature]</i>	HOÀNG TÙNG	TỈ LỆ: 1/100		
KIỂM TRA <i>[Signature]</i>	TẠ ĐÌNH TUYẾN	NĂM 2025		
			KÊNH T2 TRẠM BƠM CỎ CỎ NO: KT2-	



		CÔNG TRÌNH: SỬA CHỮA TRẠM BƠM CỔ CỎ, TRUNG THÀNH 2 THUỘC KẾ HOẠCH SỬA CHỮA ĐỊNH KỲ TÀI SẢN KCHT THỦY LỢI NĂM 2025	
P.GIÁM ĐỐC CT	NGUYỄN VĂN HOÀNG	KÊNH T2 TRẠM BƠM CỔ CỎ	
XƯỞNG TRƯỞNG TK	ĐẶNG VĂN NINH	CẮT NGANG KÊNH	
CHỦ NHIỆM CT	HOÀNG TÙNG		
THIẾT KẾ	HOÀNG TÙNG	GIAI ĐOẠN: BCKTKT TỈ LỆ: 1/100 NĂM 2025	NO: KT2-
KIỂM TRA	TẠ ĐÌNH TUYẾN		



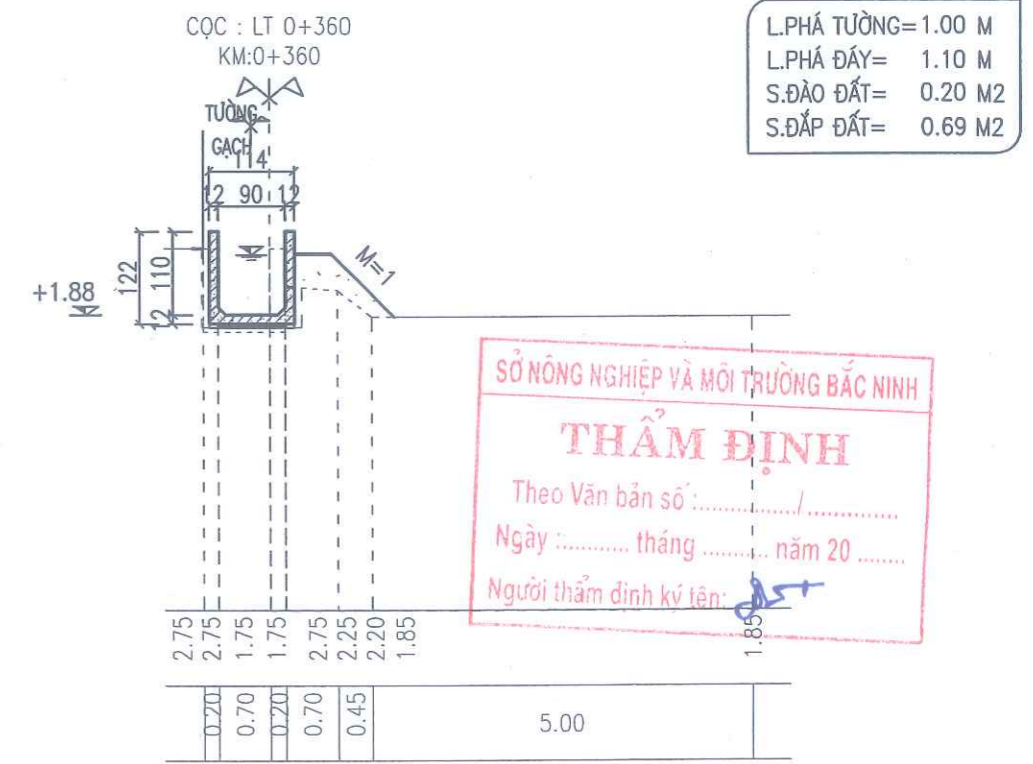
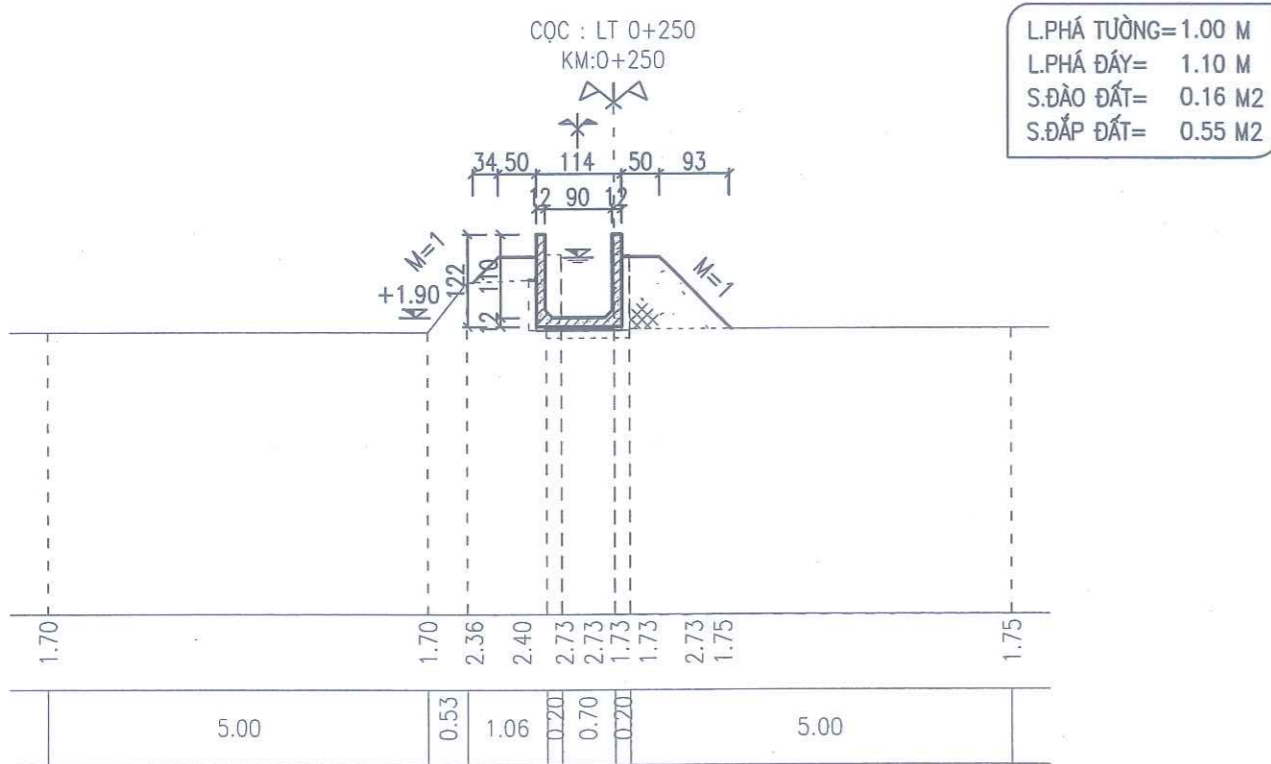
CÔNG TY TNHH MTV KTCTL NAM ĐƯƠNG

PHÊ DUYỆT

Theo Quyết định số : /

Ngày tháng năm 20.....

Ký tên



SỞ NÔNG NGHIỆP VÀ MÔI TRƯỜNG BẮC NINH

THẨM ĐỊNH

Theo Văn bản số : /

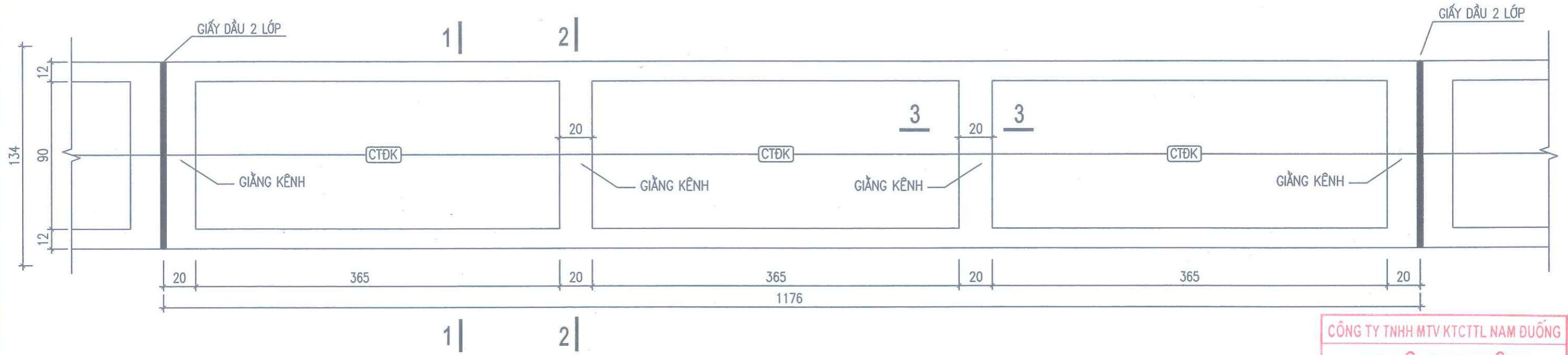
Ngày tháng năm 20.....

Người thẩm định ký tên: *[Signature]*

	CÔNG TY CỔ PHẦN TƯ VẤN XÂY DỰNG NÔNG NGHIỆP - PTNT BẮC NINH		CÔNG TRÌNH: SỬA CHỮA TRẠM BƠM CỎ CÒ, TRUNG THÀNH 2 THUỘC KẾ HOẠCH SỬA CHỮA ĐỊNH KỲ TÀI SẢN KCHT THỦY LỢI NĂM 2025	
	P.GIÁM ĐỐC CT NGUYỄN VĂN HOÀNG	XƯỞNG TRƯỞNG TK ĐẶNG VĂN NINH	CẮT NGANG KÊNH GIAI ĐOẠN: BCKTKT TỈ LỆ: 1/100 NĂM 2025	
CHỦ NHIỆM CT HOÀNG TÙNG	THIẾT KẾ HOÀNG TÙNG	KIỂM TRA TẠ ĐÌNH TUYẾN		

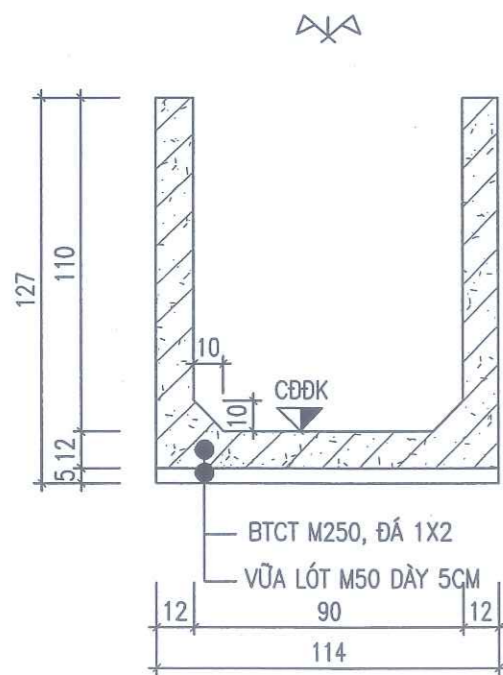
MẶT BẰNG 1 ĐOẠN KÊNH

TỶ LỆ: 1/25



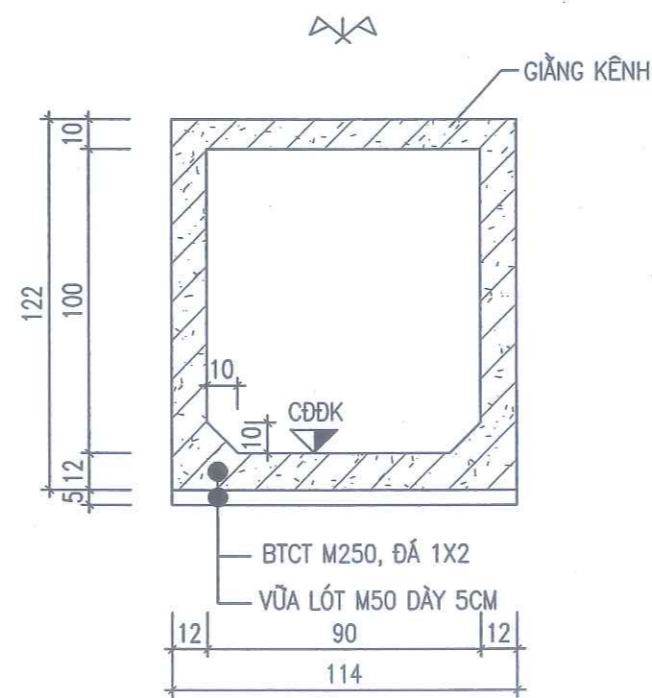
CẮT 1-1

(TỶ LỆ 1/25)



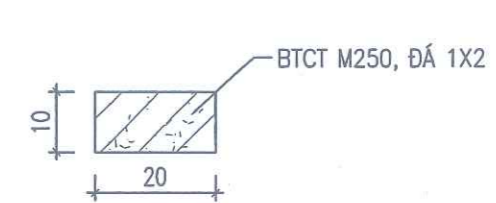
CẮT 2-2

(TỶ LỆ 1/25)



CẮT 3-3

(TỶ LỆ 1/10)



CÔNG TY TNHH MTV KTCITL NAM ĐUỐNG

PHÊ DUYỆT

Theo Quyết định số: /

Ngày tháng năm 20.....

Ký tên

SỞ NÔNG NGHIỆP VÀ MÔI TRƯỜNG BẮC NINH

THẨM ĐỊNH

Theo Văn bản số: /

Ngày: tháng năm 20.....

Người thẩm định ký tên: *[Signature]*

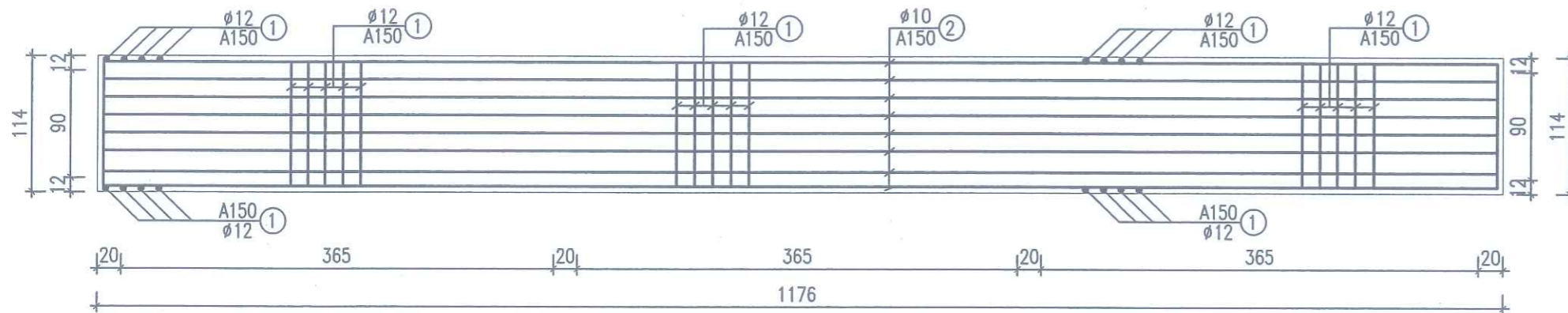
GHI CHÚ

- KÍCH THƯỚC BẢN VẼ GHI BẰNG CM, KÍCH THƯỚC THÉP GHI BẰNG MM.
- SỐ LƯỢNG ĐƠN NGUYÊN CÓ THỂ ĐIỀU CHỈNH THAY ĐỔI TẠI NHỮNG VỊ TRÍ GIAO CẮT VỚI ĐƯỜNG

		CÔNG TRÌNH: SỬA CHỮA TRẠM BƠM CỔ CỎ, TRUNG THÀNH 2 THUỘC KẾ HOẠCH SỬA CHỮA ĐỊNH KỲ TÀI SẢN KCHT THỦY LỢI NĂM 2025	
P.GIÁM ĐỐC CT	<i>[Signature]</i>	NGUYỄN VĂN HOÀNG	CHI TIẾT KÊNH
XƯỞNG TRƯỞNG TK	<i>[Signature]</i>	ĐẶNG VĂN NINH	
CHỦ NHIỆM CT	<i>[Signature]</i>	HOÀNG TÙNG	GIAI ĐOẠN: BCKTKT
THIẾT KẾ	<i>[Signature]</i>	HOÀNG TÙNG	TỶ LỆ: 1/25, 1/10
KIỂM TRA	<i>[Signature]</i>	TẠ ĐÌNH TUYẾN	NĂM 2025
			NO: CTK-01

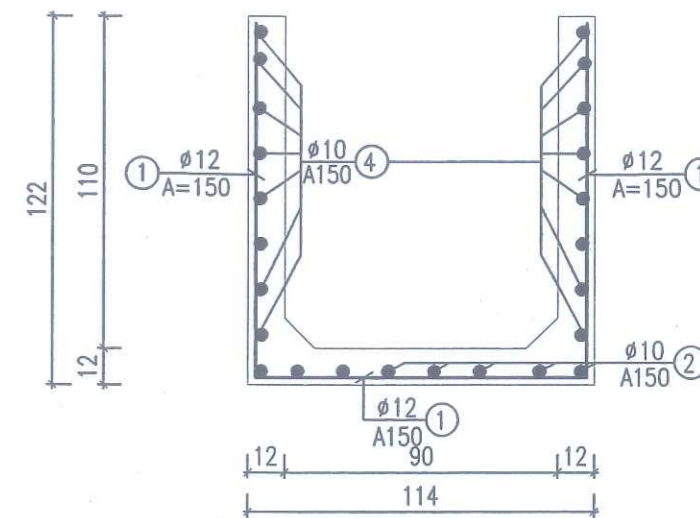
BẢN ĐÁY THÉP 1 ĐOẠN KÊNH

(TỶ LỆ 1/100)
(ÁP DỤNG: 52 ĐƠN NGUYÊN)



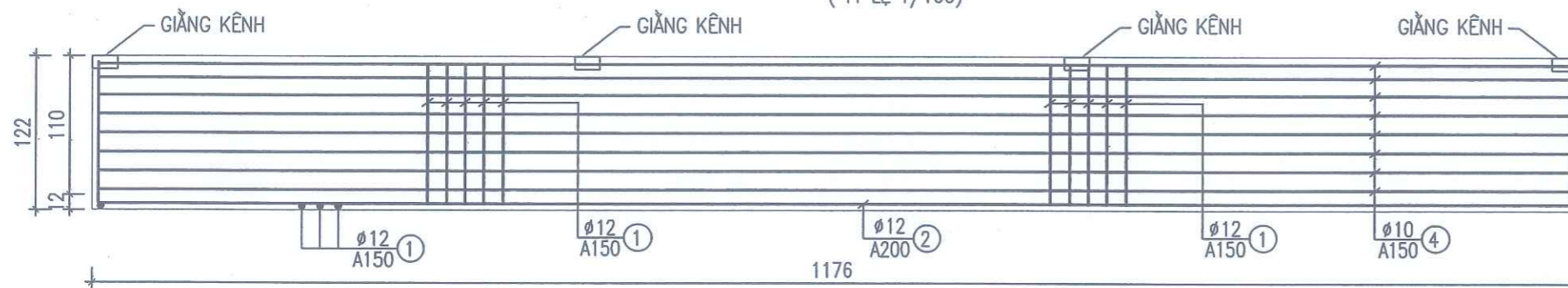
CẮT NGANG

(TỶ LỆ 1/50)



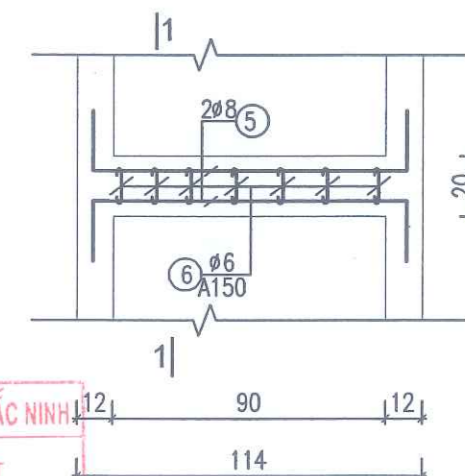
THÉP THÀNH KÊNH

(TỶ LỆ 1/100)

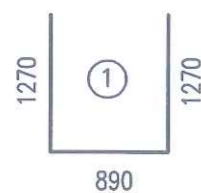


CHI TIẾT THÉP GIẰNG KÊNH

(TỶ LỆ 1/50)



QUY CÁCH THÉP SỐ 1



CÔNG TY TNHH MTV KTCCTL NAM ĐƯƠNGNG

PHÊ DUYỆT

Theo Quyết định số : /
Ngày tháng năm 20.....
Ký tên

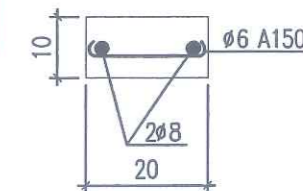
SỞ NÔNG NGHIỆP VÀ MÔI TRƯỜNG BẮC NINH

THẨM ĐỊNH

Theo Văn bản số : /
Ngày tháng năm 20.....
Người thẩm định ký tên: *[Signature]*

MẶT CẮT 1-1

(TỶ LỆ 1/10)



BẢNG THỐNG KÊ CỐT THÉP

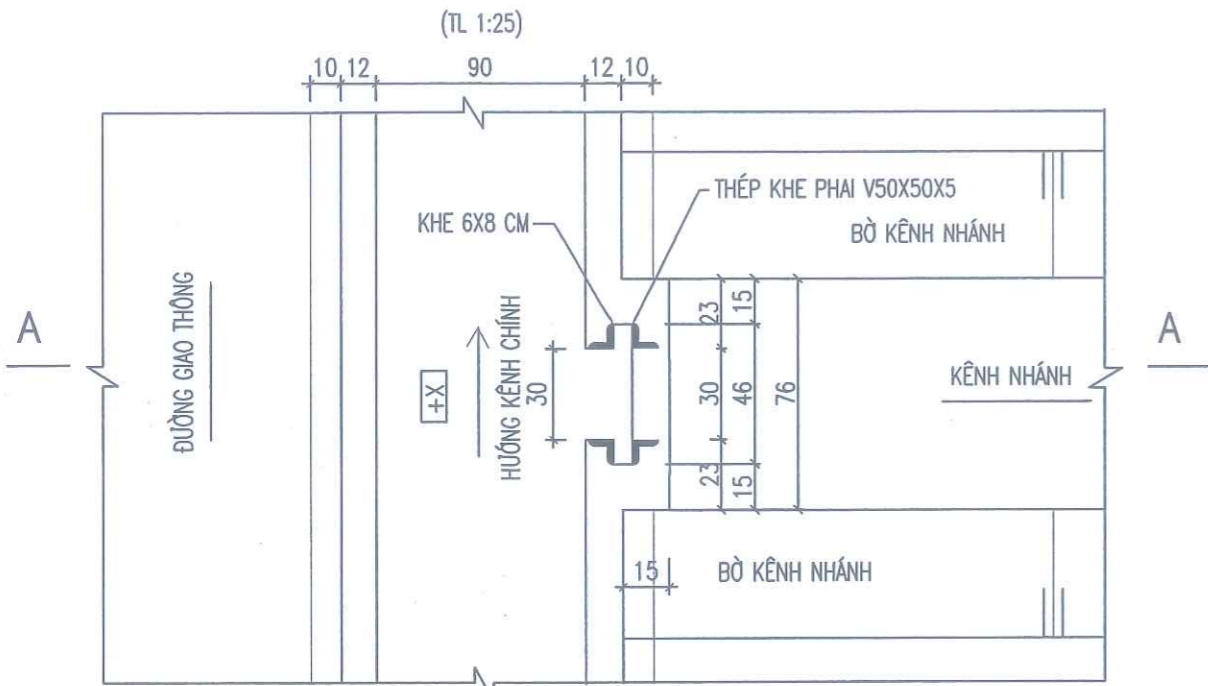
TÊN C.KIỆN	SỐ HIỆU	HÌNH DẠNG - KÍCH THƯỚC	ĐƯỜNG KÍNH (mm)	CHIỀU DÀI 1 THANH (mm)	SỐ LƯỢNG		TỔNG CHIỀU DÀI (m)	TỔNG T.LƯỢNG (Kg)
					1 C.KIỆN	T.BỘ		
ĐÁY	1	1090	12	1090	79	79	86.11	76.45
	2	11700	10	11700	8	8	93.60	57.70
TƯỜNG	1	1180	12	1180	158	158	186.44	165.52
	4	11700	10	11700	16	16	187.2	115.42
GIẰNG	5	200 890 200	8	1290	8	8	10.32	4.07
	6	30 150 30	6	210	24	24	5.04	1.12

GHI CHÚ

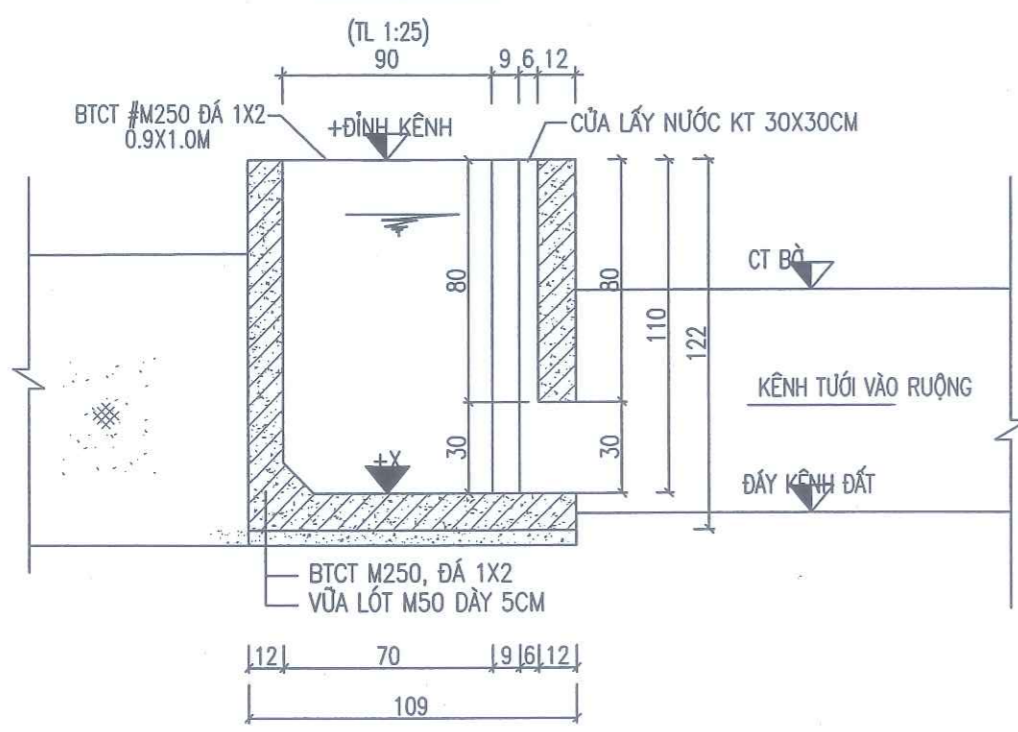
- KÍCH THƯỚC BẢN VẼ GHI BẰNG CM, KÍCH THƯỚC THÉP GHI BẰNG MM.
- SỐ LƯỢNG ĐƠN NGUYÊN CÓ THỂ ĐIỀU CHỈNH THAY ĐỔI TẠI NHỮNG VỊ TRÍ GIAO CẮT VỚI ĐƯỜNG

		CÔNG TRÌNH: SỬA CHỮA TRẠM BƠM CỎ CÒ, TRUNG THÀNH 2 THUỘC KẾ HOẠCH SỬA CHỮA ĐỊNH KỲ TÀI SẢN KCHT THỦY LỢI NĂM 2025	
P.GIÁM ĐỐC CT	NGUYỄN VĂN HOÀNG	THÉP KÊNH	
XƯỞNG TRƯỞNG TK	ĐẶNG VĂN NINH		
CHỦ NHIỆM CT	HOÀNG TÙNG	GIAI ĐOẠN: BCKTKT	NO: CTK-02
THIẾT KẾ	HOÀNG TÙNG	TỶ LỆ: 1/100, 1/50, 1/10	
KIỂM TRA	TẠ ĐÌNH TUYẾN	NĂM 2025	

MẶT BẰNG CỦA LẤY NƯỚC



CẮT A-A



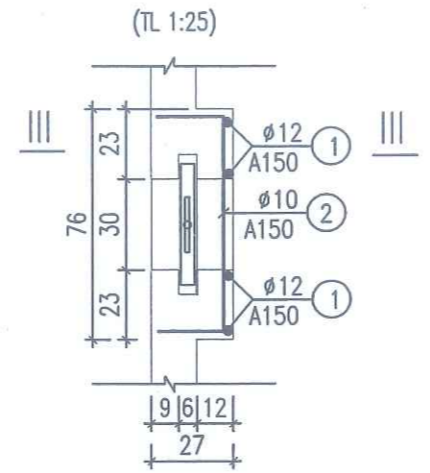
BẢNG THÔNG KÊ CỐT THÉP

TÊN C.KIỆN	SỐ HIỆU	HÌNH DẠNG - KÍCH THƯỚC	ĐƯỜNG KÍNH (mm)	CHIỀU DÀI 1 THANH (mm)	SỐ LƯỢNG		TỔNG CHIỀU DÀI (m)	TỔNG T.LƯỢNG (Kg)
					1 C.KIỆN	T.BỘ		
CỬA TƯỚI	1	1180	12	1180	4	4	4.72	4.19
	2	250 730 250	10	1230	8	8	9.84	6.07

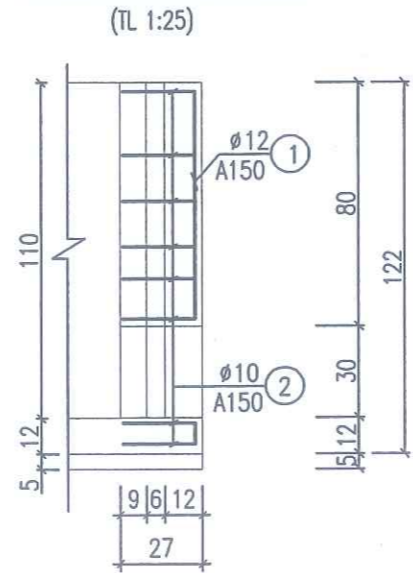
- Trọng lượng thép có đường kính $\Phi 10$ = 6.07 kg
 - Trọng lượng thép có đường kính $\Phi 12$ = 4.19 kg

CÔNG TY TNHH MTV KTCTTL NAM ĐUÔNG
PHÊ DUYỆT
 Theo Quyết định số: /
 Ngày tháng năm 20.....
 Ký tên

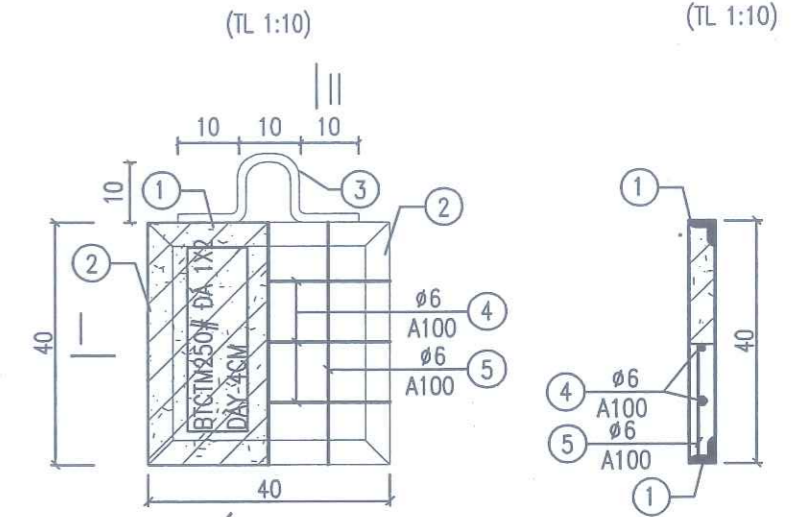
THÉP KHE PHAI



MẶT CẮT III-III



PHAI CỦA LẤY NƯỚC



CẮT II-II



BẢNG KÊ THÉP 01 CÁNH CỬA CỐNG

CẤU KIỆN	STT	HẠNG MỤC	Φ (MM)	SỐ THANH	CHIỀU DÀI		KHỐI LƯỢNG (KG)
					1 THANH (MM)	TỔNG (M)	
CÁNH CỬA	①	L 40X40X4		2	400	0.8	1.94
	②	L 40X40X4		2	400	0.8	1.94
	③	D14	100	1	400	0.40	0.48
	④	$\Phi 6$		3	380	1.14	0.25
	⑤	$\Phi 6$		3	380	1.14	0.25
	⑥	SƠN CHỐNG GỈ 3 LỚP		M2			0.24
KHE PHAI	①	L 50X50X5		24	990	24	90.48
		SƠN CHỐNG GỈ 3 LỚP	0.40 M2				

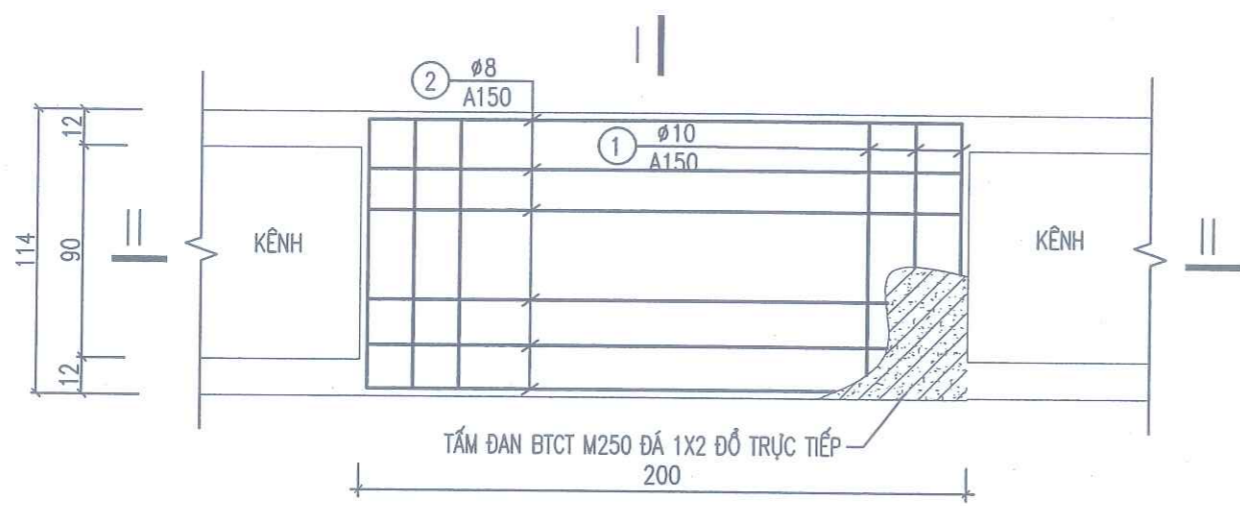
GHI CHÚ:

- KÍCH THƯỚC THỦY CÔNG TRONG BẢN VẼ GHI "CM" CAO TRÌNH LÀ "M"

CÔNG TY CỔ PHẦN TƯ VẤN XÂY DỰNG NÔNG NGHIỆP - PTNT BẮC NINH			CÔNG TRÌNH: SỬA CHỮA TRẠM BOM CỔ CỎ, TRUNG THÀNH 2 THUỘC KẾ HOẠCH SỬA CHỮA ĐỊNH KỲ TÀI SẢN KCHT THỦY LỢI NĂM 2025	
P. GIÁM ĐỐC CT	NGUYỄN VĂN HOÀNG	CHI TIẾT CỬA TƯỚI		
XƯỞNG TRƯỞNG TK	ĐẶNG VĂN NINH			
CHỦ NHIỆM CT	HOÀNG TÙNG	GIAI ĐOẠN: BCKTKT	NO: CO-01	
THIẾT KẾ	HOÀNG TÙNG	TỶ LỆ: 1/25, 1/10		
KIỂM TRA	TẠ ĐÌNH TUYẾN	NĂM 2025		

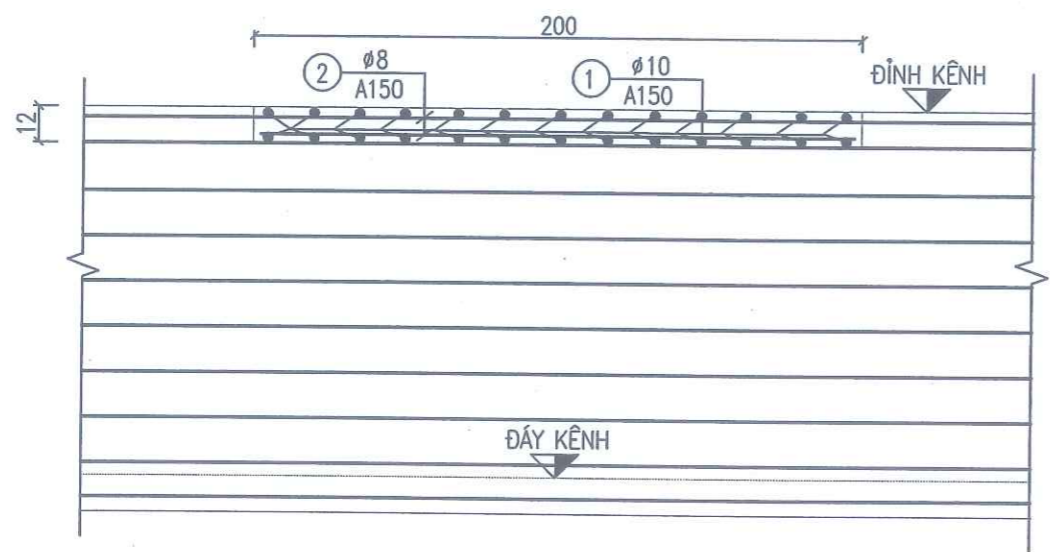
TẤM ĐAN KÊNH QUA KÊNH 2M ĐỒ TRỰC TIẾP

(TL 1:25)



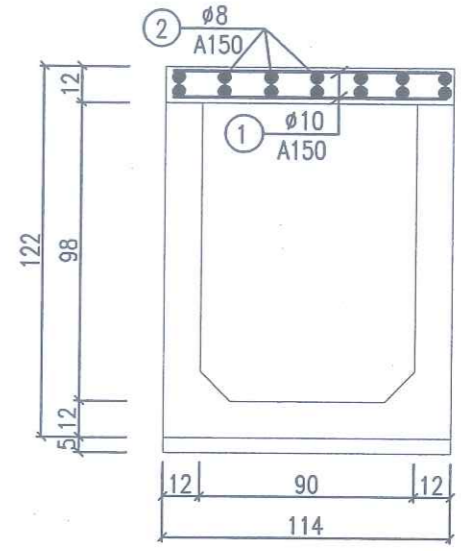
MẶT CẮT II-II

(TL 1:25)



MẶT CẮT I-I

(TL 1:25)




BẢNG THỐNG KÊ CỐT THÉP

TÊN C.KIỆN	SỐ HIỆU	HÌNH DẠNG - KÍCH THƯỚC	ĐƯỜNG KÍNH (mm)	CHIỀU DÀI 1 THANH (mm)	SỐ LƯỢNG		TỔNG CHIỀU DÀI (m)	TỔNG T.LƯỢNG (Kg)
					1 C.KIỆN	T.BỘ		
Tấm đan Số lượng: 1	1	900	10	900	28	28	25.2	15.54
	2	1960	8	1960	14	14	27.44	10.83
		- Trọng lượng thép có đường kính $\Phi \leq 10 =$		kg	26.37			

CÔNG TY TNHH MTV KTCTTL NAM ĐƯƠNGNG
PHÊ DUYỆT
 Theo Quyết định số: /
 Ngày tháng năm 20.....
 Ký tên

SỞ NÔNG NGHIỆP VÀ MÔI TRƯỜNG BẮC NINH
THẨM ĐỊNH
 Theo Văn bản số: /
 Ngày : tháng năm 20
 Người thẩm định ký tên: *[Signature]*

 CÔNG TY CỔ PHẦN TƯ VẤN XÂY DỰNG NÔNG NGHIỆP - PTNT BẮC NINH		CÔNG TRÌNH: SỬA CHỮA TRẠM BƠM CỎ CỎ, TRUNG THÀNH 2 THUỘC KẾ HOẠCH SỬA CHỮA ĐỊNH KỲ TÀI SẢN KCHT THỦY LỢI NĂM 2025	
P.GIÁM ĐỐC CT	NGUYỄN VĂN HOÀNG	CHI TIẾT TẤM ĐAN QUA KÊNH B=2M	
XUỠNG TRƯỞNG TK	ĐẶNG VĂN NINH		
CHỦ NHIỆM CT	HOÀNG TÙNG	GIAI ĐOẠN: BCKTKT	
THIẾT KẾ	HOÀNG TÙNG	TỶ LỆ: 1/25	
KIỂM TRA	TẠ ĐÌNH TUYỀN	NĂM 2025	
		NO: TĐ-01	

I. NHÀ TRẠM HIỆN TRẠNG

CÔNG TY TNHH MTV KTCTTL NAM DUỐNG

PHÊ DUYỆT

Theo Quyết định số : /

Ngày tháng năm 20.....

Ký tên

SỞ NÔNG NGHIỆP VÀ MÔI TRƯỜNG BẮC NINH

THẨM ĐỊNH

Theo Văn bản số : /

Ngày : tháng năm 20.....

Người thẩm định ký tên:






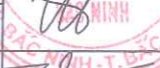
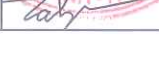

CÁC HẠNG MỤC:

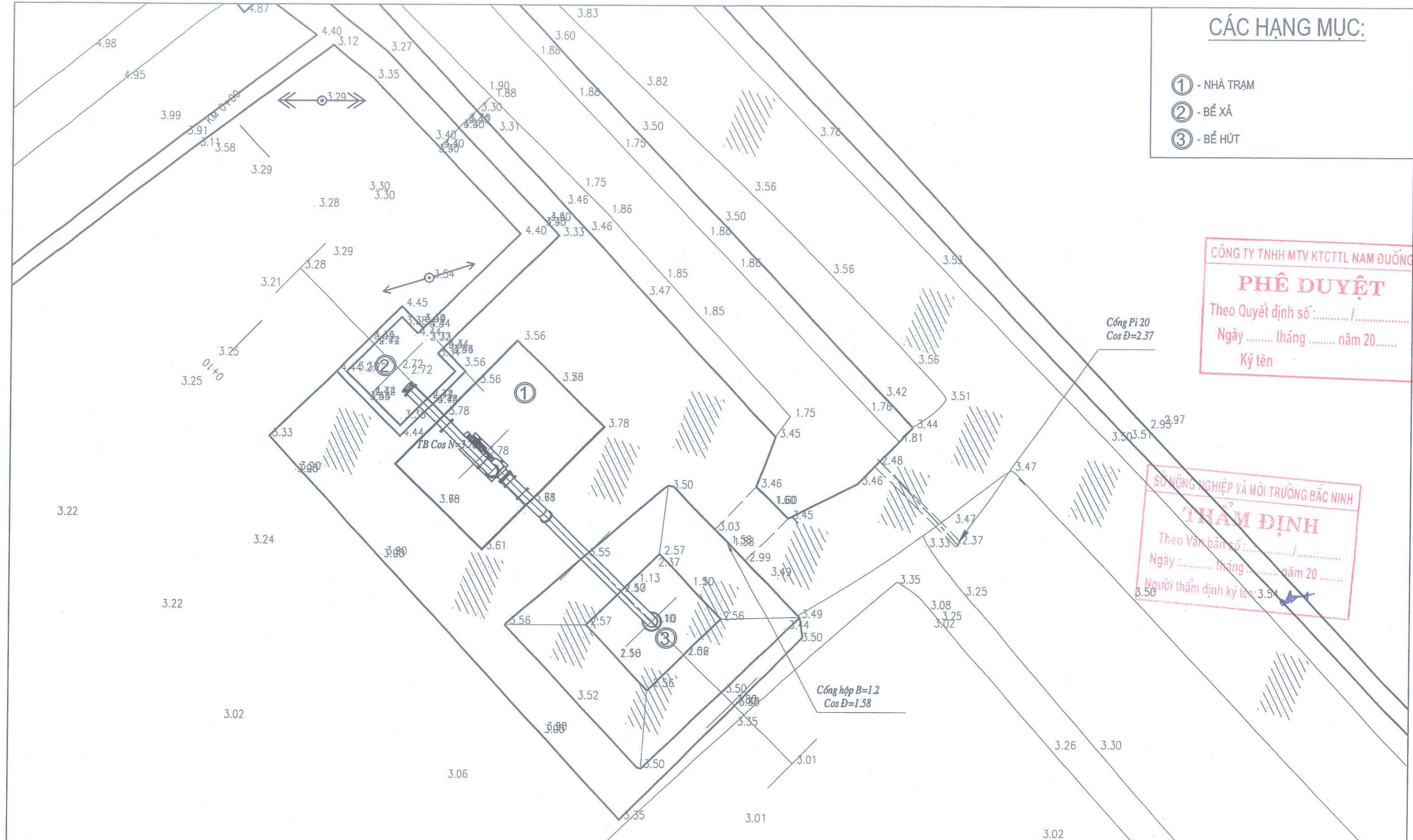
- ① - NHÀ TRẠM
- ② - BỂ XẢ
- ③ - BỂ HÚT

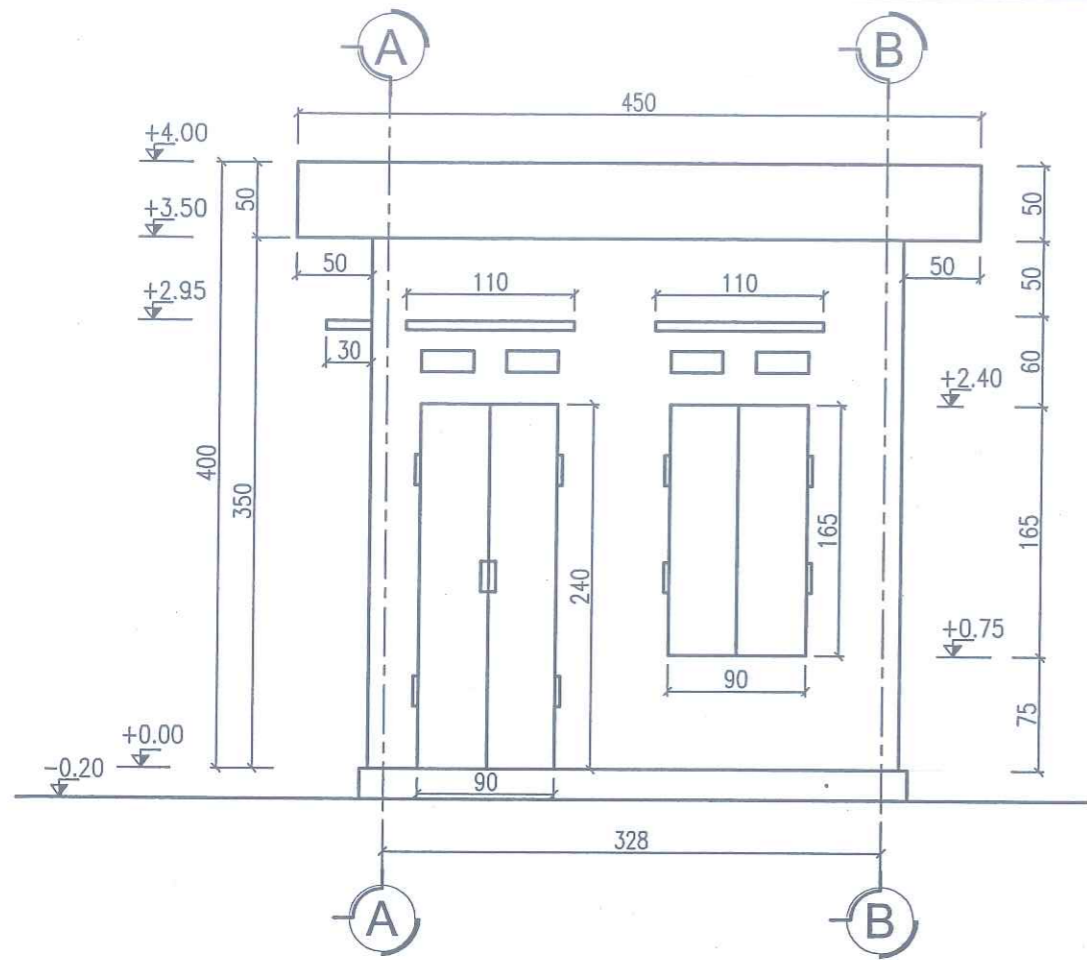
CÔNG TY TNHH MTV KTCTTL NAM ĐƯỜNG
PHÊ DUYỆT
 Theo Quyết định số: /
 Ngày tháng năm 20.....
 Ký tên

SỞ NÔNG NGHIỆP VÀ MÔI TRƯỜNG BẮC NINH
THẨM ĐỊNH
 Theo Văn bản số: /
 Ngày tháng năm 20.....
 Người thẩm định ký tên: 3.54

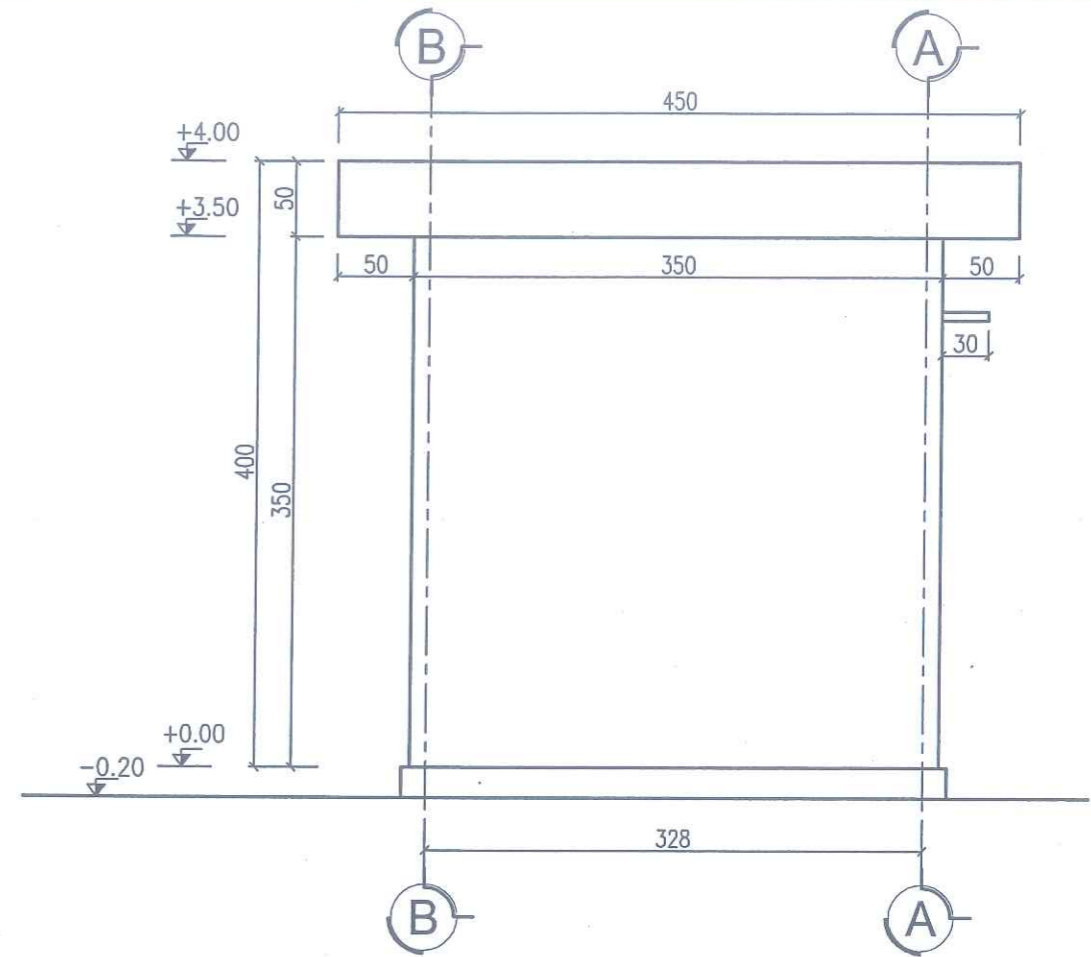
BÌNH ĐỒ HIỆN TRẠNG

 CÔNG TY CỔ PHẦN TƯ VẤN XÂY DỰNG NÔNG NGHIỆP - PTNT BẮC NINH		CÔNG TRÌNH: CẢI TẠO, NÂNG CẤP CÁC TRẠM BƠM CỔ CÒ, TRUNG THÀNH 2 THUỘC KẾ HOẠCH SỬA CHỮA ĐỊNH KỲ TÀI SẢN KCHT THỦY LỢI NĂM 2025	
P. GIÁM ĐỐC CT	 NGUYỄN VĂN HOÀNG	BÌNH ĐỒ HIỆN TRẠNG	
XƯỞNG TRƯỞNG TK	 ĐẶNG VĂN NINH		
CHỦ NHIỆM CT	 HOÀNG TÙNG	GIAI ĐOẠN: BCKTKT	NO: TT2-BĐHTR
THIẾT KẾ	 HOÀNG TÙNG	TỈ LỆ: 1/500	
KIỂM TRA	 TẠ ĐÌNH TUYẾN	NĂM 2025	

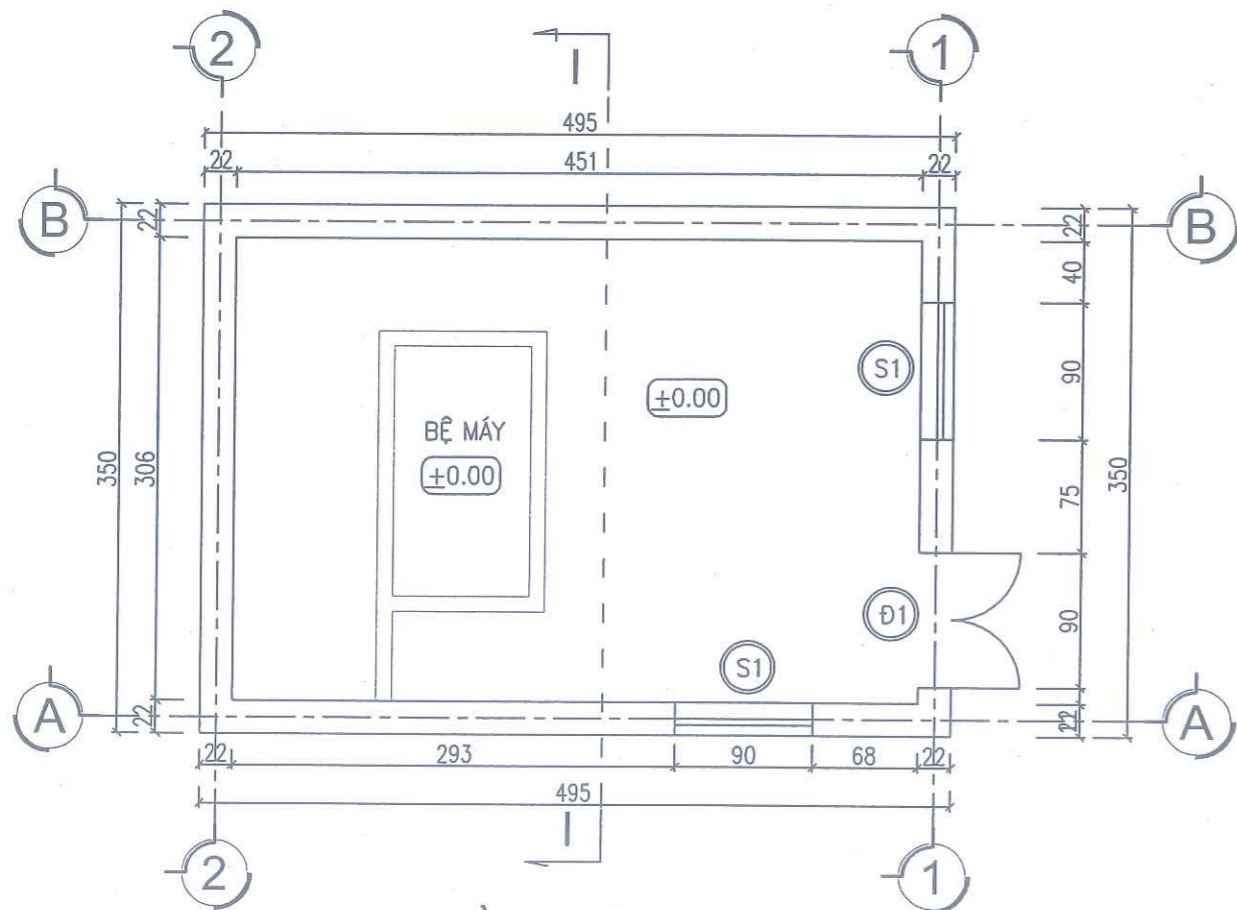




MẶT ĐỨNG TRỰC A - B




MẶT ĐỨNG TRỰC B - A

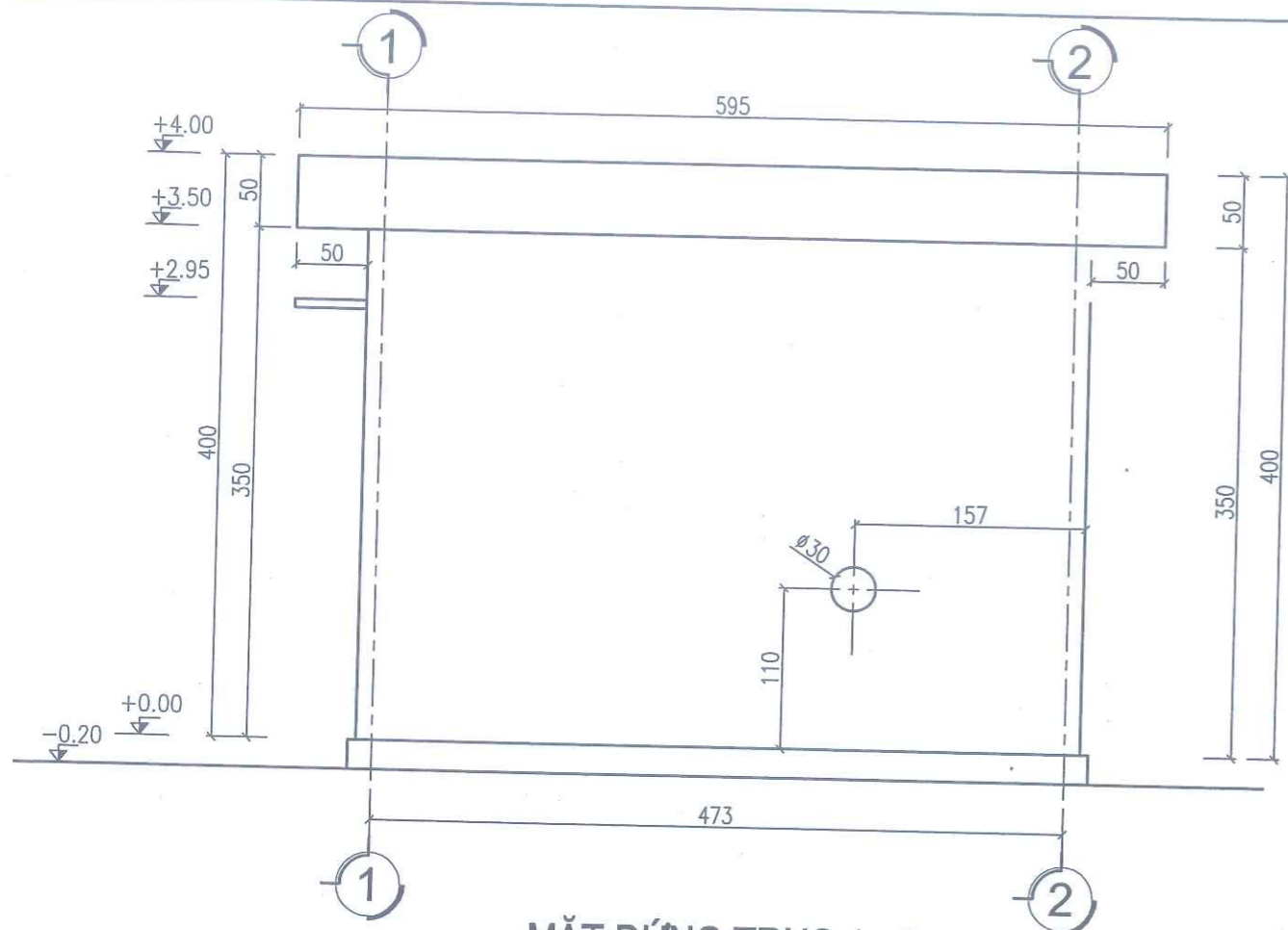


MẶT BẰNG HIỆN TRẠNG

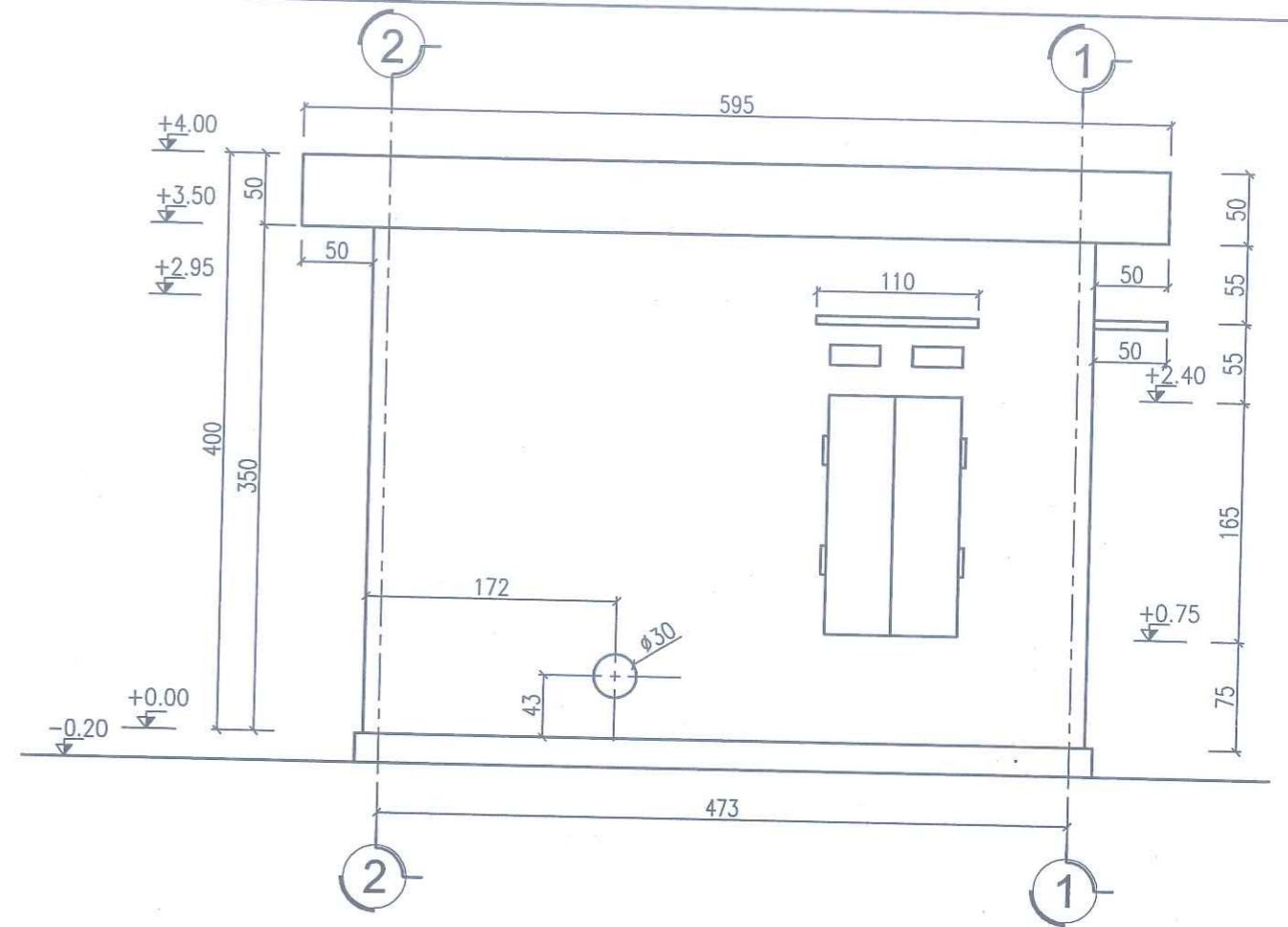
CÔNG TY TNHH MTV KTCCTL NAM ĐUÔNG
PHÊ DUYỆT
 Theo Quyết định số /
 Ngày tháng năm 20.....
 Ký tên

SỞ NÔNG NGHIỆP VÀ MÔI TRƯỜNG BẮC NINH
THẨM ĐỊNH
 Theo Văn bản số /
 Ngày : tháng năm 20
 Người thẩm định ký tên: *[Signature]*

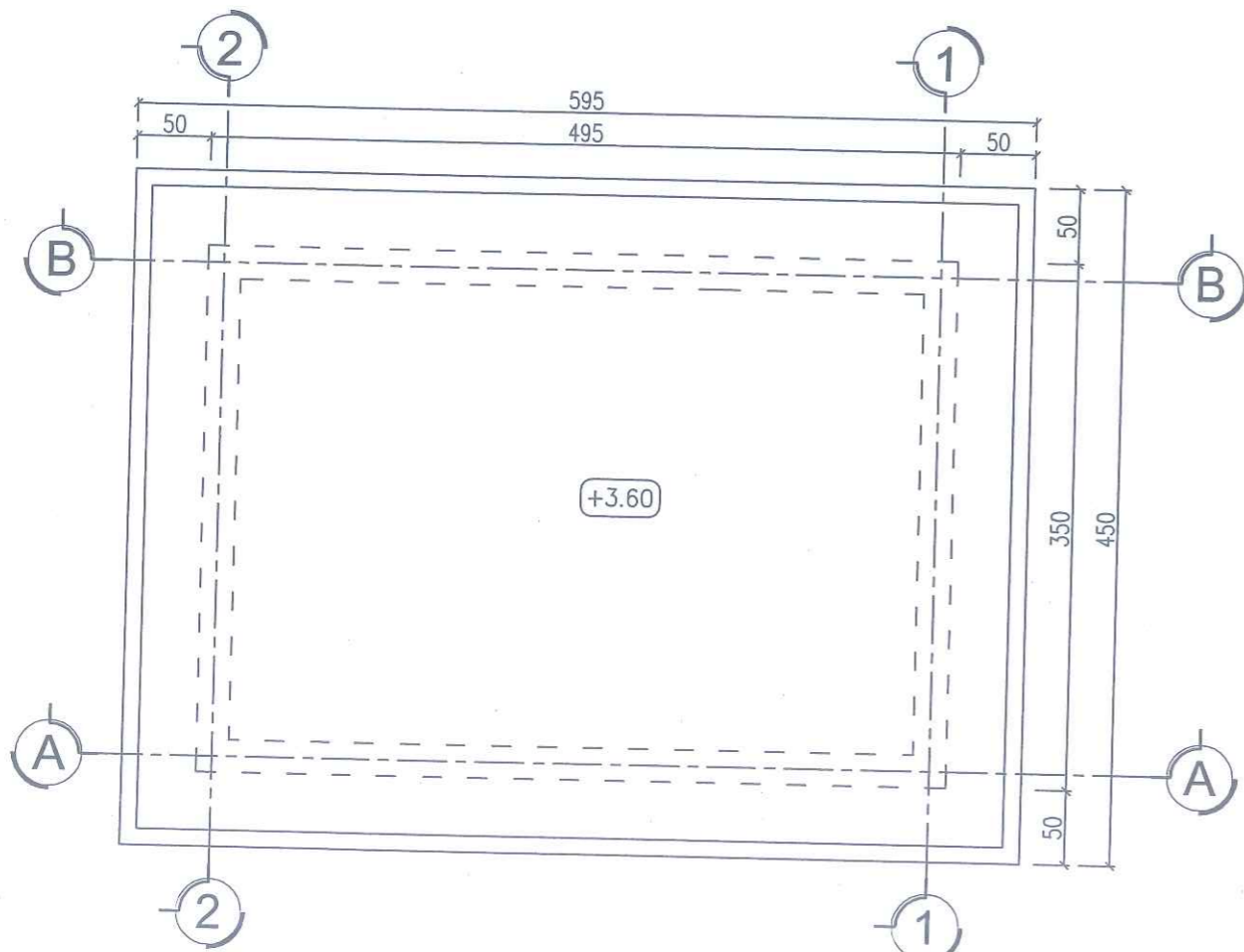
	CÔNG TY CỔ PHẦN TƯ VẤN XÂY DỰNG NÔNG NGHIỆP - PTNT BẮC NINH	CÔNG TRÌNH: CẢI TẠO, NÂNG CẤP CÁC TRẠM BƠM CỎ CÒ, TRUNG THÀNH 2 THUỘC KẾ HOẠCH SỬA CHỮA ĐỊNH KỲ TÀI SẢN KCHT THỦY LỢI NĂM 2025
	P.GIÁM ĐỐC CT XƯỞNG TRƯỞNG TK CHỦ NHIỆM CT THIẾT KẾ KIỂM TRA	NGUYỄN VĂN HOÀNG ĐẶNG VĂN NINH HOÀNG TÙNG HOÀNG TÙNG TẠ ĐÌNH TUYÊN
		NO: HT-02



MẶT ĐỨNG TRỤC 1 - 2



MẶT ĐỨNG TRỤC 2 - 1



MẶT BẰNG MÁI HIỆN TRẠNG

CÔNG TY TNHH MTV KCTTL NAM ĐUÔNG
PHÊ DUYỆT
 Theo Quyết định số : /
 Ngày tháng năm 20.....
 Ký tên

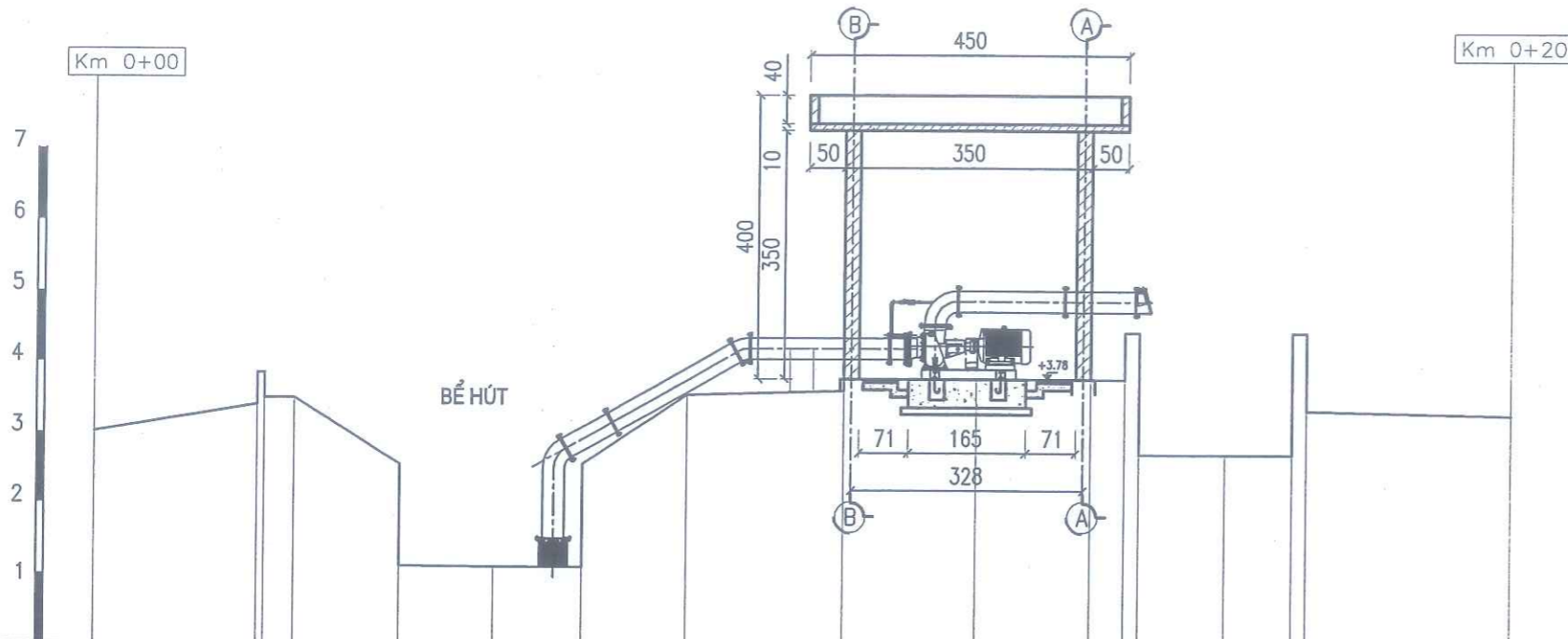
SỞ NÔNG NGHIỆP VÀ MÔI TRƯỜNG BẮC NINH
THẨM ĐỊNH
 Theo Văn bản số : /
 Ngày : tháng năm 20.....
 Người thẩm định ký tên:

 CÔNG TY CỔ PHẦN TƯ VẤN XÂY DỰNG NÔNG NGHIỆP - PTNT BẮC NINH		CÔNG TRÌNH: SỬA CHỮA TRẠM BƠM CỔ CÒ, TRUNG THÀNH 2 THUỘC KẾ HOẠCH SỬA CHỮA ĐỊNH KỲ TÀI SẢN KCHT THỦY LỢI NĂM 2025	
P. GIÁM ĐỐC CT	NGUYỄN VĂN HOÀNG	NHÀ TRẠM HIỆN TRẠNG	
XƯỞNG TRƯỞNG TK	ĐẶNG VĂN NINH		
CHỦ NHIỆM CT	HOÀNG TÙNG	GIAI ĐOẠN: BCKTKT	
THIẾT KẾ	HOÀNG TÙNG	TỶ LỆ: 1/100	
KIỂM TRA	TẠ ĐÌNH TUYẾN	NĂM 2025	
		NO: HT-02	

ĐẶC TÍNH KỸ THUẬT MÁY BƠM:

- MÁY BƠM TÚỚI:
- + LOẠI BƠM: HỖN LƯU TRỰC NGANG
- + LƯU LƯỢNG: Q=700 M3/H
- + CỘT ÁP: H=7M
- + CÔNG SUẤT ĐỘNG CƠ: 22KW
- + SỐ VÒNG QUAY: N = 980 VÒNG/ PHÚT
- + ĐƯỜNG KÍNH ỐNG: $D_{HƯT} = D_{XA} = 300 \text{ MM}$
- + HIỆU SUẤT: $\eta = 75\%$
- + SỐ TỔ MÁY: Z = 01 TỔ

- MÁY BƠM MỎI:
- + LOẠI BƠM: BƠM CHÂN KHÔNG
- + LƯU LƯỢNG: Q=29 M3/H
- + CỘT ÁP: H=510 MM HG
- + CÔNG SUẤT ĐỘNG CƠ: 3KW
- + SỐ VÒNG QUAY: N = 1420 VÒNG/ PHÚT
- + ĐƯỜNG KÍNH ỐNG: $D_{HƯT} = D_{XA} = 25 \text{ MM}$
- + HIỆU SUẤT: $\eta = 75\%$
- + SỐ TỔ MÁY: Z = 01 TỔ



TÊN CỌC	K0	C1							C2				C3			Kc							
CAO ĐỘ KHẢO SÁT	3.01	3.40	3.85	3.50	2.56	1.11	1.10	1.10	2.57	3.55	3.61	3.78	3.78	3.78	4.44	4.44	2.72	2.72	2.72	4.44	4.44	3.35	3.28
CỰ LY LỀ		2.34	0.10	0.43	1.51	1.32	1.23	1.45		2.23	1.89	1.61	0.47	0.20	0.20	1.22	0.95	0.88	0.88	0.88	2.85		
CỰ LY CỘNG ĐỒN	0.00		2.34	2.84	2.87	4.38	5.70	6.93	8.38		10.61	12.50	14.11	14.58	14.78	16.00	16.95	16.95	17.15	17.15	20.00		

CÔNG TY TNHH MTV KTCTL NAM ĐƯƠNG

PHÊ DUYỆT

Theo Quyết định số: /

Ngày tháng năm 20.....

Ký tên


SỞ NÔNG NGHIỆP VÀ MÔI TRƯỜNG BẮC NINH

THẨM ĐỊNH

Theo Văn bản số: /

Ngày: tháng năm 20.....

Người thẩm định ký tên: *[Signature]*

	CÔNG TY CỔ PHẦN TƯ VẤN XÂY DỰNG NÔNG NGHIỆP - PTNT BẮC NINH		CÔNG TRÌNH: CẢI TẠO, NÂNG CẤP CÁC TRẠM BƠM CƠ CỎ, TRUNG THÀNH 2 THUỘC KẾ HOẠCH SỬA CHỮA ĐỊNH KỲ TÀI SẢN KCHT THỦY LỢI NĂM 2025	
	P. GIÁM ĐỐC CT	<i>[Signature]</i>	NGUYỄN VĂN HOÀNG	CẮT ĐỌC NHÀ TRẠM GIAI ĐOẠN: BCKTKT TỶ LỆ: 1/200 NĂM 2025
XƯỞNG TRƯỞNG TK	<i>[Signature]</i>	ĐẶNG VĂN NINH	NO: CD-01	
CHỦ NHIỆM CT	<i>[Signature]</i>	HOÀNG TÙNG		
THIẾT KẾ	<i>[Signature]</i>	HOÀNG TÙNG		
KIỂM TRA	<i>[Signature]</i>	TẠ ĐÌNH TUYẾN		

II. NHÀ TRẠM CẢI TẠO

CÔNG TY TNHH MTV KTCTL NAM DUÔNG

PHÊ DUYỆT

Theo Quyết định số:/.....

Ngày tháng năm 20.....

Ký tên

SỞ NÔNG NGHIỆP VÀ MÔI TRƯỜNG BẮC NINH

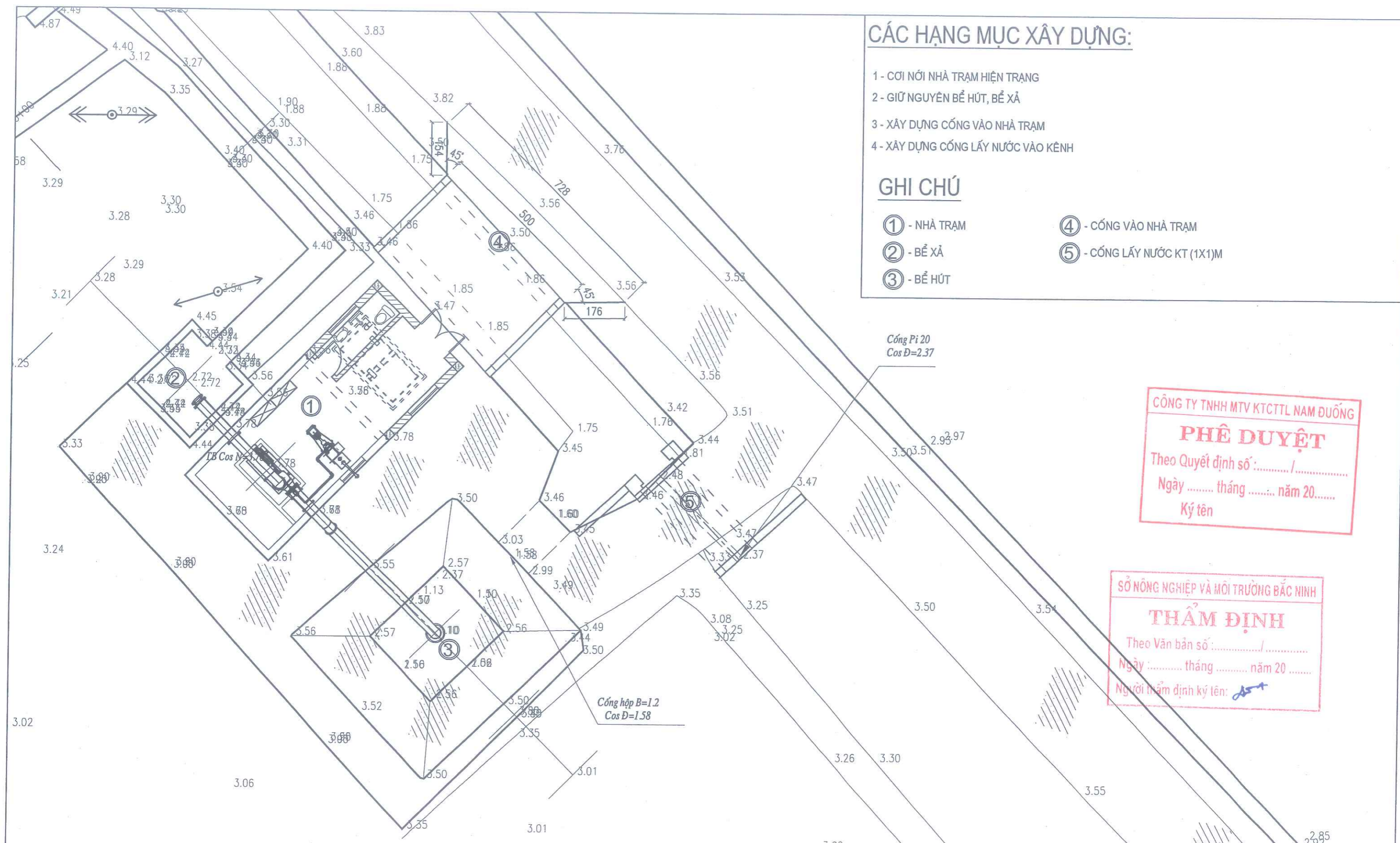
THẨM ĐỊNH

Theo Văn bản số:/.....

Ngày: tháng năm 20.....

Người thẩm định ký tên:





CÁC HẠNG MỤC XÂY DỰNG:

- 1 - CƠ NƠI NHÀ TRẠM HIỆN TRẠNG
- 2 - GIỮ NGUYÊN BỂ HÚT, BỂ XẢ
- 3 - XÂY DỰNG CỐNG VÀO NHÀ TRẠM
- 4 - XÂY DỰNG CỐNG LẤY NƯỚC VÀO KÊNH


GHI CHÚ

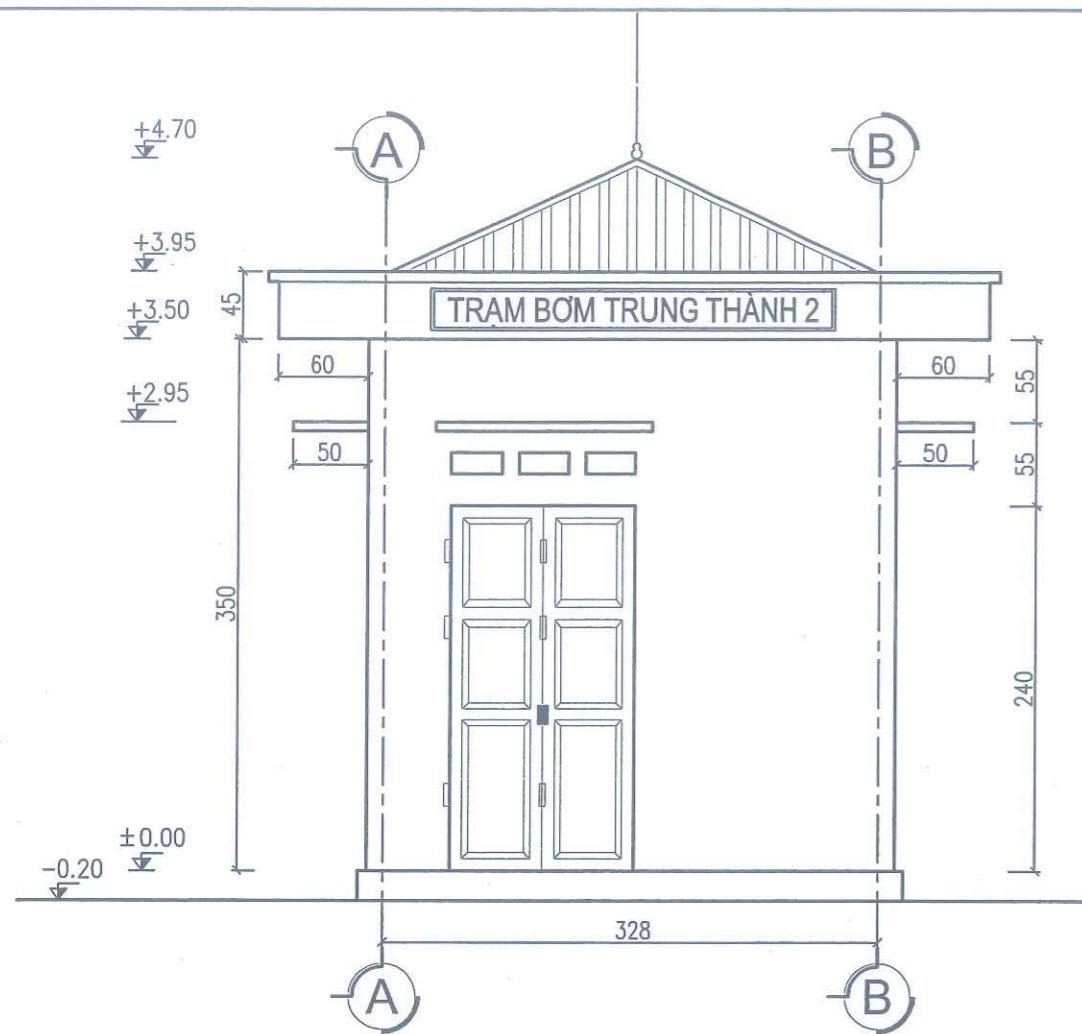
- ① - NHÀ TRẠM
- ② - BỂ XẢ
- ③ - BỂ HÚT
- ④ - CỐNG VÀO NHÀ TRẠM
- ⑤ - CỐNG LẤY NƯỚC KT (1X1M)

CÔNG TY TNHH MTV KTCCTL NAM ĐƯƠNG
PHÊ DUYỆT
Theo Quyết định số: /
Ngày tháng năm 20.....
Ký tên

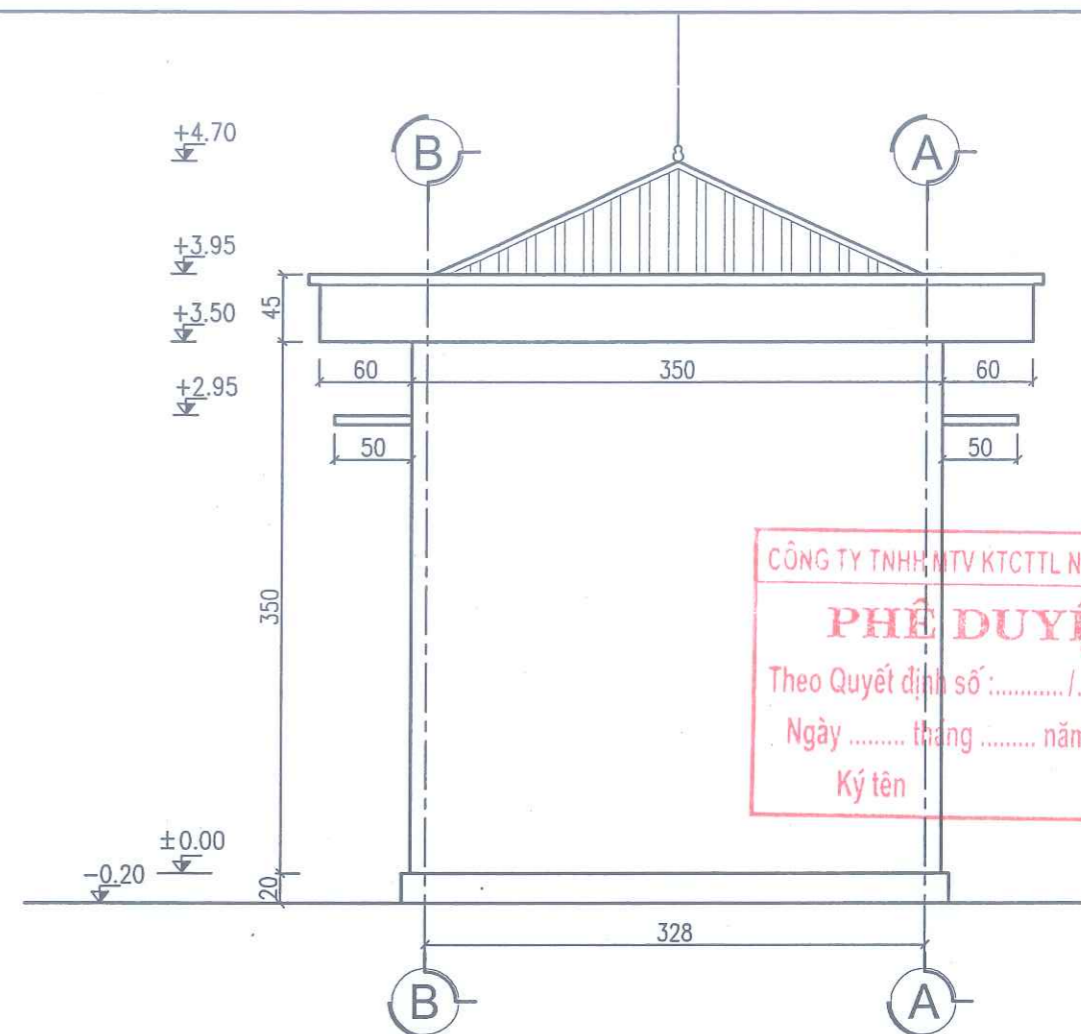
SỞ NÔNG NGHIỆP VÀ MÔI TRƯỜNG BẮC NINH
THẨM ĐỊNH
Theo Văn bản số: /
Ngày: tháng năm 20
Người thẩm định ký tên: *ĐHT*

BÌNH ĐỒ HOÀN THÀNH

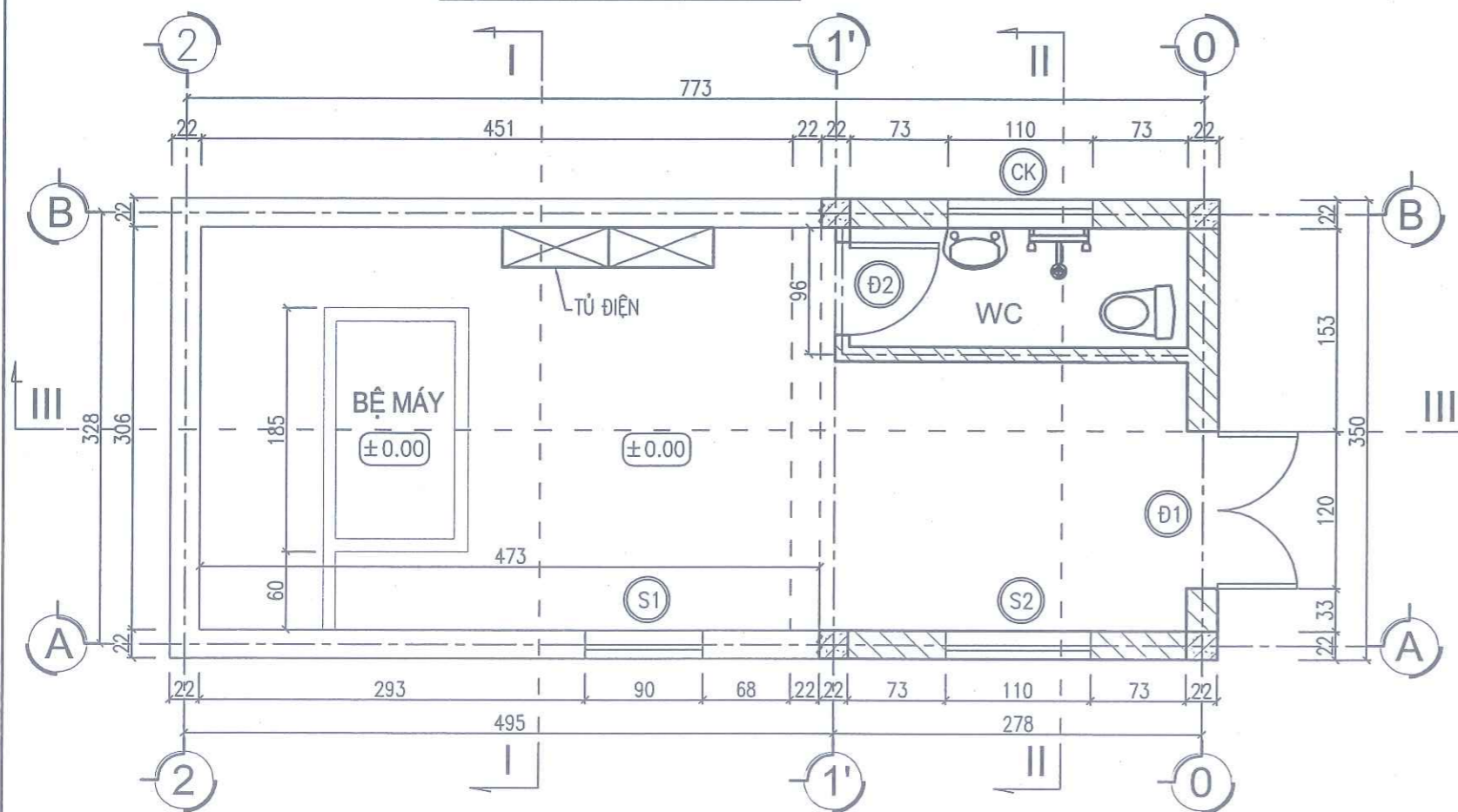
 <p>CÔNG TY CỔ PHẦN TƯ VẤN XÂY DỰNG NÔNG NGHIỆP - PTNT BẮC NINH</p>		<p>CÔNG TRÌNH: CẢI TẠO, NÂNG CẤP CÁC TRẠM BƠM CỔ CÒ, TRUNG THÀNH 2 THUỘC KẾ HOẠCH SỬA CHỮA ĐỊNH KỲ TÀI SẢN KCHT THỦY LỢI NĂM 2025</p>	
P. GIÁM ĐỐC CT	<i>Nguyễn Văn Hoàng</i>	NGUYỄN VĂN HOÀNG	BÌNH ĐỒ HOÀN THÀNH
XƯỞNG TRƯỞNG TK	<i>Đặng Văn Ninh</i>	ĐẶNG VĂN NINH	
CHỦ NHIỆM CT	<i>Hoàng Tùng</i>	HOÀNG TÙNG	GIAI ĐOẠN: BCKTKT
THIẾT KẾ	<i>Hoàng Tùng</i>	HOÀNG TÙNG	TỈ LỆ: 1/500
KIỂM TRA	<i>Tạ Đình Tuyên</i>	TẠ ĐÌNH TUYÊN	NĂM 2025
			NO: TT2-BĐHT



MẶT ĐỨNG TRỰC A - B



MẶT ĐỨNG TRỰC B - A



MẶT BẰNG COS ±0.00

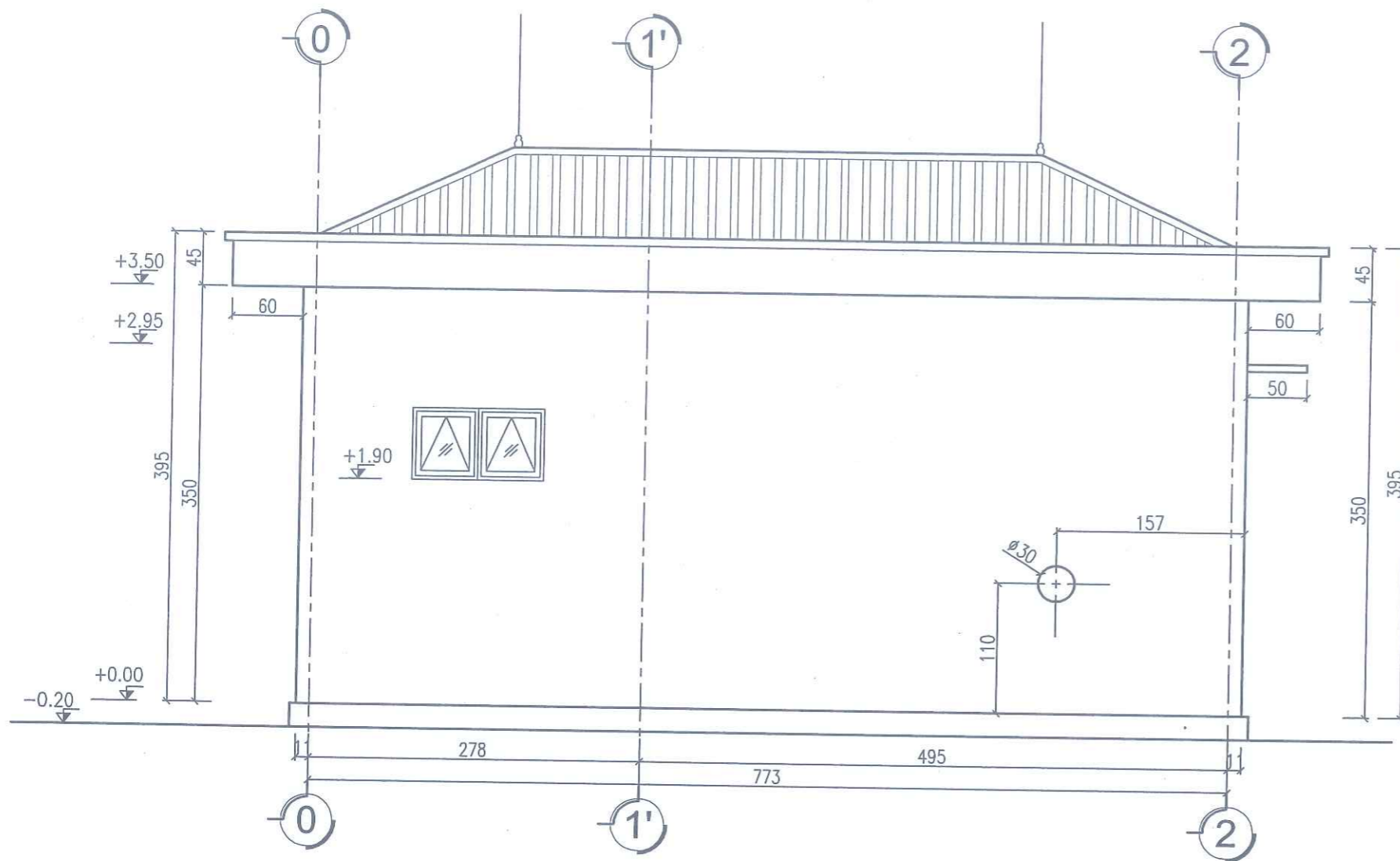
CÔNG TY TNHH MTV KTCCTL NAM ĐUỐNG
PHÊ DUYỆT
 Theo Quyết định số:/.....
 Ngày tháng năm 20.....
 Ký tên

SỞ NÔNG NGHIỆP VÀ MÔI TRƯỜNG BẮC NINH
THẨM ĐỊNH
 Theo Văn bản số:/.....
 Ngày: tháng năm 20.....
 Người thẩm định ký tên: *[Signature]*

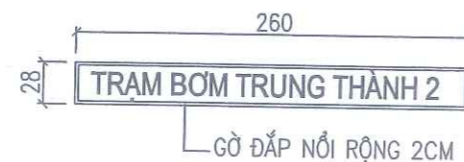
THUYẾT MINH:

- PHÁ BỎ TƯỜNG PHÍA TRƯỚC, PHÁ BỎ TRẦN NHÀ HIỆN TRẠNG
- MÓNG, TƯỜNG XÂY GẠCH XI MĂNG M100, VXM75, TRÁT VXM75 DÀY 15MM TRÊN LỚP VỮA LÓT M50 DÀY 5CM
- DẦM MÓNG, CỘT, DẦM, SÀN BÊ TÔNG CỐT THÉP M250 ĐÁ 1X2 ĐỔ TẠI CHỖ,
- MÁI CHỐNG NÓNG BẰNG TÔN SÓNG VUÔNG DÀY 0.42MM, XÀ GỖ THÉP HỘP MẠ KÉM 80X40X1.6MM.
- NỀN LÁT GẠCH CERAMIC 500X500. TRÁT DẦM, TRẦN VỮA XM75 DÀY 15MM.
- TƯỜNG NGOÀI NHÀ SƠN 3 NƯỚC MÀU VÀNG ĐẬM, TƯỜNG TRONG NHÀ SƠN 3 NƯỚC MÀU VÀNG KEM.
- CỬA ĐI LÀ CỬA THÉP BỌC TÔN
- CỬA SỔ LÀ CỬA THÉP BỌC TÔN, SEN HOA THÉP HỘP 14X14X1.2

		CÔNG TRÌNH: CẢI TẠO, NÂNG CẤP CÁC TRẠM BƠM CỔ CÒ, TRUNG THÀNH 2 THUỘC KẾ HOẠCH SỬA CHỮA ĐỊNH KỲ TÀI SẢN KCHT THỦY LỢI NĂM 2025	
P. GIÁM ĐỐC CT	NGUYỄN VĂN HOÀNG	MẶT BẰNG, MẶT ĐỨNG NHÀ TRẠM	
XƯỞNG TRƯỞNG TK	ĐẶNG VĂN NINH		
CHỦ NHIỆM CT	HOÀNG TÙNG	GIAI ĐOẠN: BCKTKT	
THIẾT KẾ	HOÀNG TÙNG	TỶ LỆ: 1/100	
KIỂM TRA	TẠ ĐÌNH TUYẾN	NĂM 2025	
		NO: NT-	




MẶT ĐÚNG TRỤC 0 - 2

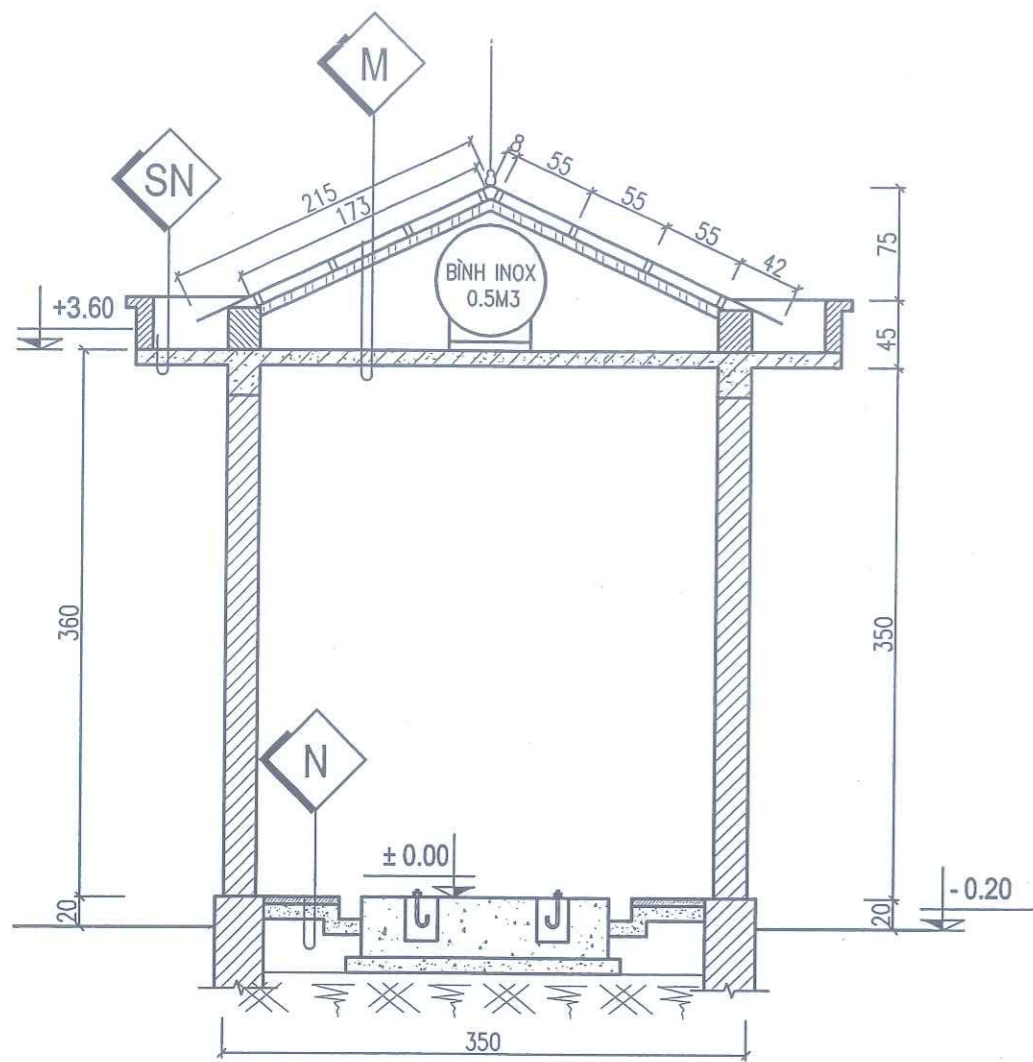


CHỮ ĐẬP NỎI

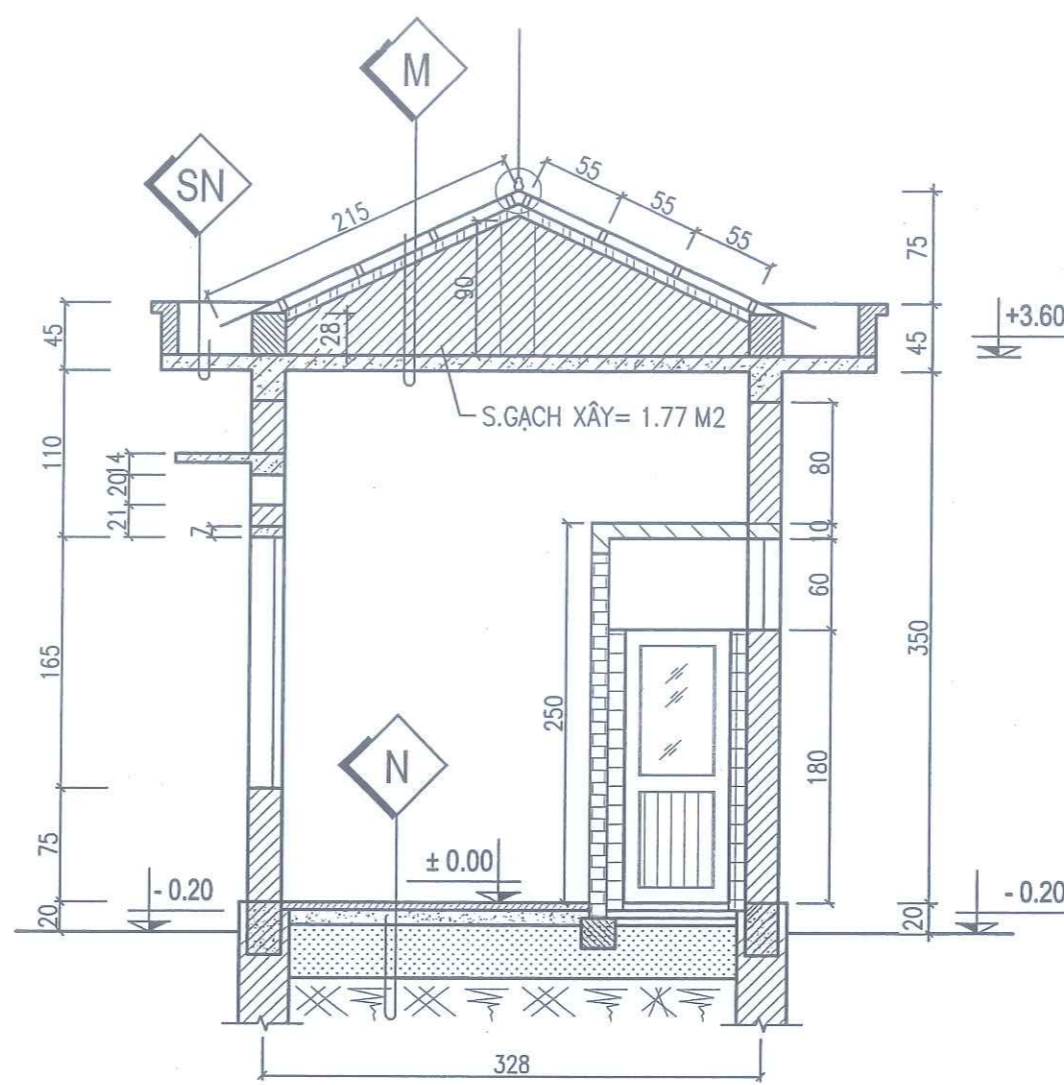
CÔNG TY TNHH MTV KTCTL NAM ĐUÔNG
PHÊ DUYỆT
 Theo Quyết định số:/.....
 Ngày tháng năm 20.....
 Ký tên

SỞ NÔNG NGHIỆP VÀ MÔI TRƯỜNG BẮC NINH
THẨM ĐỊNH
 Theo Văn bản số:/.....
 Ngày: tháng năm 20.....
 Người thẩm định ký tên: *[Signature]*

	CÔNG TY CỔ PHẦN TƯ VẤN XÂY DỰNG NÔNG NGHIỆP - PTNT BẮC NINH		CÔNG TRÌNH: SỬA CHỮA TRẠM BƠM CỎ, TRUNG THÀNH 2 THUỘC KẾ HOẠCH SỬA CHỮA ĐỊNH KỲ TÀI SẢN KCHT THỦY LỢI NĂM 2025	
	P.GIÁM ĐỐC CT XƯỞNG TRƯỞNG TK CHỦ NHIỆM CT THIẾT KẾ KIỂM TRA	NGUYỄN VĂN HOÀNG ĐẶNG VĂN NINH HOÀNG TÙNG HOÀNG TÙNG TẠ ĐÌNH TUYẾN	NHÀ TRẠM CẢI TẠO GIAI ĐOẠN: BCKTKT TỶ LỆ: 1/100 NĂM 2025	



CẮT I - I



CẮT II - II

- N
- LÁT GẠCH CERAMIC 500X500
 - LỚP VỮA LÁT DÀY 20
 - BÊ TÔNG M150 DÀY 10CM
 - ĐÁP CÁT $K \geq 0.95$

- M
- LỚP TÔN SÓNG VUÔNG DÀY 0.42MM
 - XÀ GỖ THÉP V50X5
 - GIĂNG TƯỜNG TH BTCT M250 DÀY 70
 - TƯỜNG THU HỒI GẠCH XÂY 110, VXM75#
 - LĂNG VỮA XI MẮNG M75 DÀY 20
 - BÊ TÔNG CỐT THÉP M250 DÀY 100
 - TRÁT TRẦN VỮA XI MẮNG 75#
 - LĂN SƠN 3 NƯỚC MÀU TRẮNG

- SN
- LỚP CHỐNG THẤM
 - LĂNG VỮA XI MẮNG M75 DÀY 20
 - BÊ TÔNG CỐT THÉP M200 DÀY 100
 - TRÁT TRẦN VỮA XI MẮNG 75#
 - LĂN SƠN 3 NƯỚC MÀU TRẮNG

CÔNG TY TNHH MTV KTCTL NAM ĐƯƠNG

PHÊ DUYỆT

Theo Quyết định số:/.....

Ngày tháng năm 20.....

Ký tên


SỞ NÔNG NGHIỆP VÀ MÔI TRƯỜNG BẮC NINH

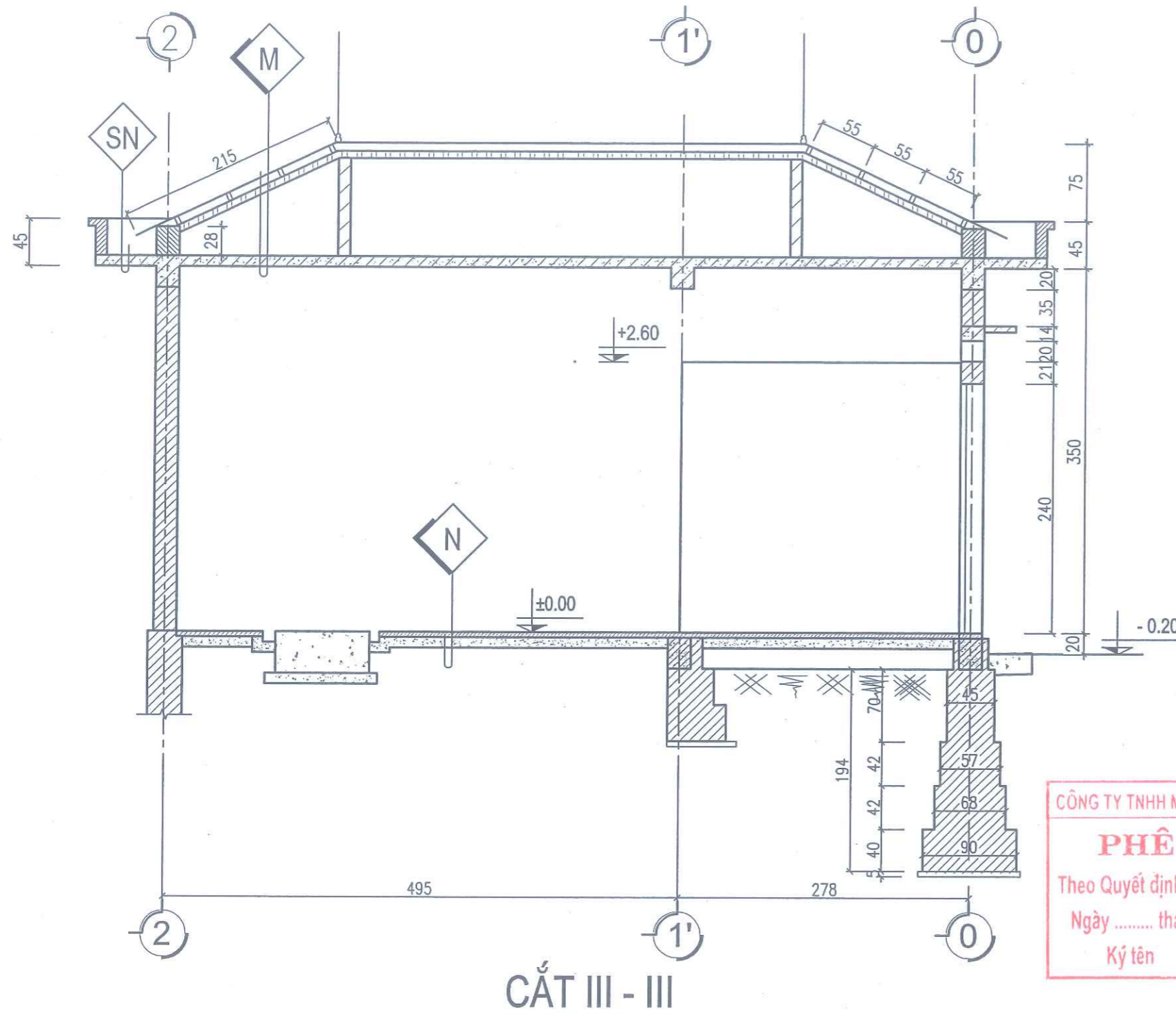
THẨM ĐỊNH

Theo Văn bản số:/.....

Ngày tháng năm 20.....

Người thẩm định ký tên: *[Signature]*

 <p>CÔNG TY CỔ PHẦN TƯ VẤN XÂY DỰNG NÔNG NGHIỆP - PTNT BẮC NINH</p>		<p>CÔNG TRÌNH: CẢI TẠO, NÂNG CẤP CÁC TRẠM BOM CỔ CÒ, TRUNG THÀNH 2 THUỘC KẾ HOẠCH SỬA CHỮA ĐỊNH KỲ TẠI SẢN KCHT THỦY LỢI NĂM 2025</p>	
P. GIÁM ĐỐC CT	<i>[Signature]</i>	NGUYỄN VĂN HOÀNG	NHÀ TRẠM CẢI TẠO
XƯỞNG TRƯỞNG TK	<i>[Signature]</i>	ĐẶNG VĂN NINH	
CHỦ NHIỆM CT	<i>[Signature]</i>	HOÀNG TÙNG	GIẢI ĐOẠN: BCKTKT
THIẾT KẾ	<i>[Signature]</i>	HOÀNG TÙNG	TỶ LỆ: 1/100
KIỂM TRA	<i>[Signature]</i>	TẠ ĐÌNH TUYẾN	NĂM 2025
			NO: NT-



- N**
- LÁT GẠCH CERAMIC 500X500
 - LỚP VỮA LÓT DÀY 20
 - BÊ TÔNG M150 DÀY 10CM
 - ĐÁP CÁT $K \geq 0.95$


- M**
- LỚP TÔN SÓNG VUÔNG DÀY 0.42MM
 - XÀ GỖ THÉP V50X5
 - GIÀNG TƯỜNG TH BTCT M250 DÀY 70
 - TƯỜNG THU HỒI GẠCH XÂY 110, VXM75#
 - LĂNG VỮA XI MẮNG M75 DÀY 20
 - BÊ TÔNG CỐT THÉP M250 DÀY 100
 - TRÁT TRẦN VỮA XI MẮNG 75#
 - LĂN SƠN 3 NƯỚC MÀU TRẮNG

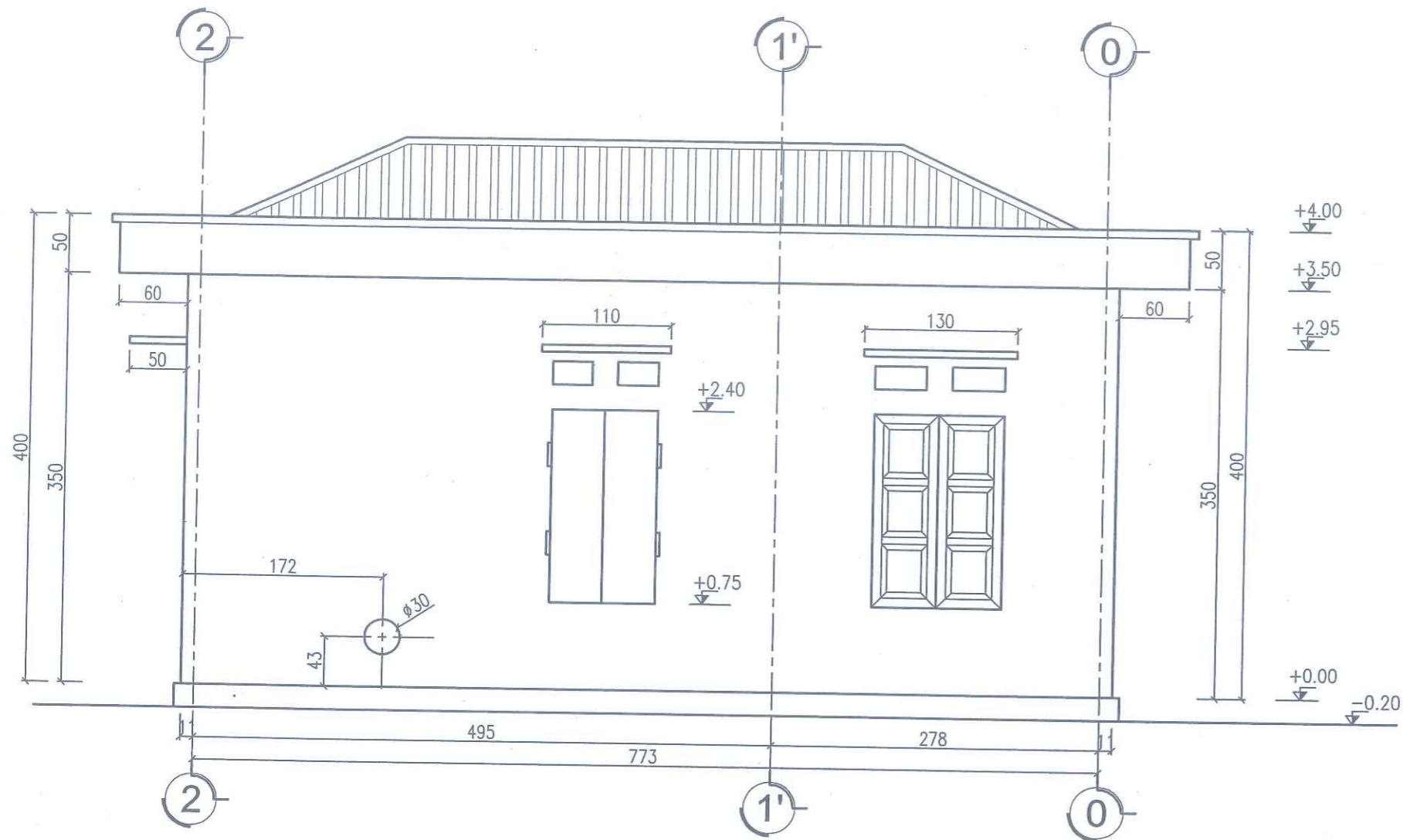
- SN**
- LỚP CHỐNG THẤM
 - LĂNG VỮA XI MẮNG M75 DÀY 20
 - BÊ TÔNG CỐT THÉP M200 DÀY 100
 - TRÁT TRẦN VỮA XI MẮNG 75#
 - LĂN SƠN 3 NƯỚC MÀU TRẮNG

CÔNG TY TNHH MTV KTCCTL NAM ĐUÔNG
PHÊ DUYỆT
 Theo Quyết định số /
 Ngày tháng năm 20.....
 Ký tên

SỞ NÔNG NGHIỆP VÀ MÔI TRƯỜNG BẮC NINH
THẨM ĐỊNH
 Theo Văn bản số /
 Ngày tháng năm 20.....
 Người thẩm định ký tên: *[Signature]*

CẮT III - III


 CÔNG TY CỔ PHẦN TƯ VẤN XÂY DỰNG NÔNG NGHIỆP - PTNT BẮC NINH		CÔNG TRÌNH: CẢI TẠO, NÂNG CẤP CÁC TRẠM BƠM CỎ CỎ, TRUNG THÀNH 2 THUỘC KẾ HOẠCH SỬA CHỮA ĐỊNH KỲ TÀI SẢN KCHT THỦY LỢI NĂM 2025	
P. GIÁM ĐỐC CT	<i>[Signature]</i>	NGUYỄN VĂN HOÀNG	CẮT ĐỌC NHÀ TRẠM
XƯỞNG TRƯỞNG TK	<i>[Signature]</i>	ĐẶNG VĂN NINH	
CHỦ NHIỆM CT	<i>[Signature]</i>	HOÀNG TÙNG	GIAI ĐOẠN: BCKTKT
THIẾT KẾ	<i>[Signature]</i>	HOÀNG TÙNG	TỶ LỆ: 1/100
KIỂM TRA	<i>[Signature]</i>	TẠ ĐÌNH TUYẾN	NĂM 2025
			NO: NT-

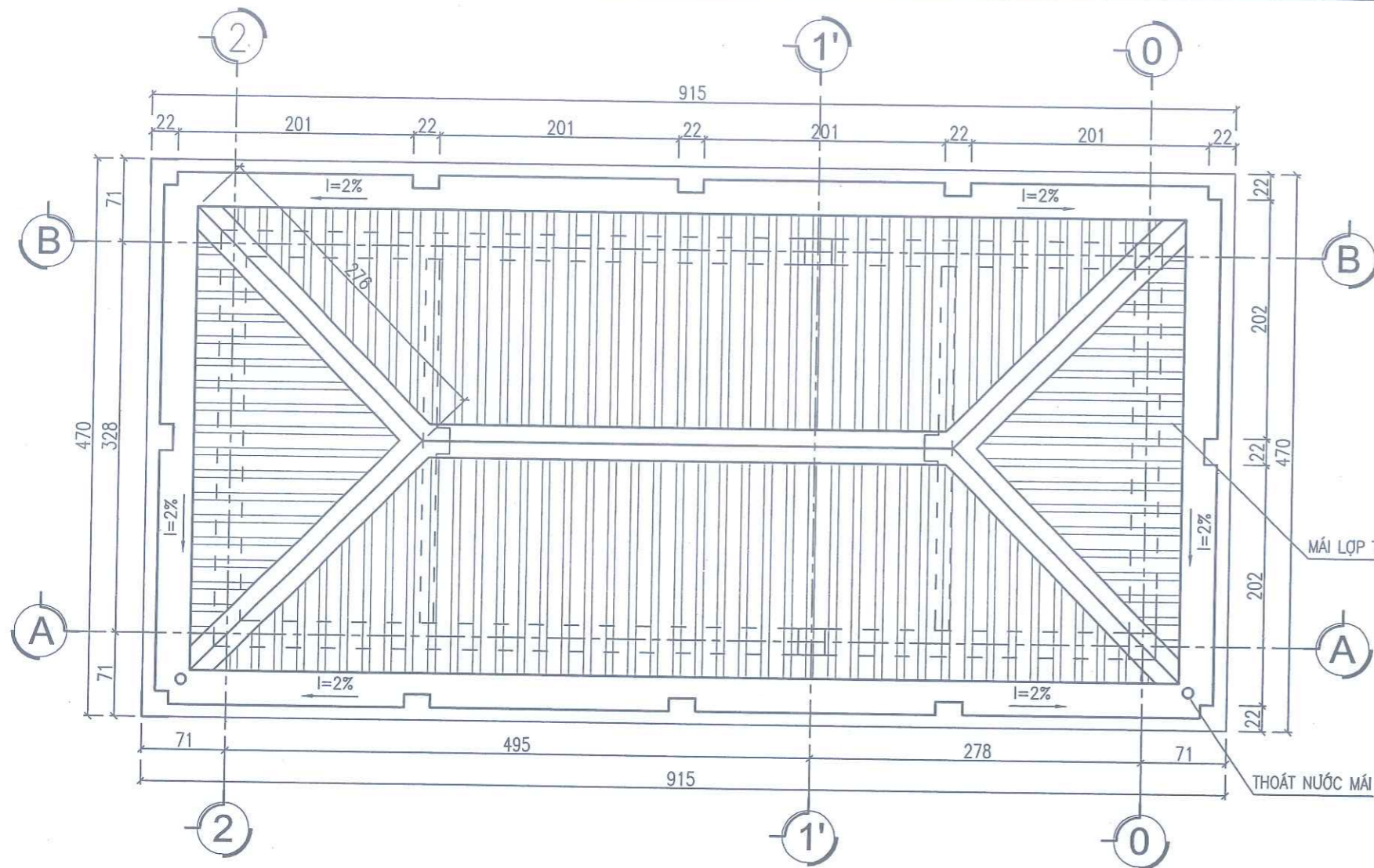


MẶT ĐỨNG TRỤC 2 - 0

CÔNG TY TNHH MTV KTCTL NAM ĐUÔNG
PHÊ DUYỆT
 Theo Quyết định số:/.....
 Ngày tháng năm 20.....
 Ký tên

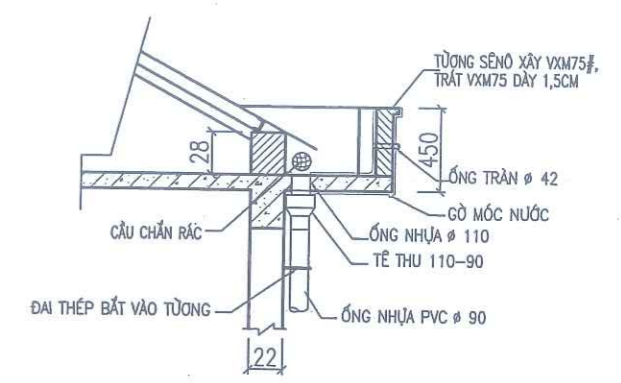
SỞ NÔNG NGHIỆP VÀ MÔI TRƯỜNG BẮC NINH
THẨM ĐỊNH
 Theo Văn bản số:/.....
 Ngày: tháng năm 20.....
 Người thẩm định ký tên: *[Signature]*

 CÔNG TY CỔ PHẦN TƯ VẤN XÂY DỰNG NÔNG NGHIỆP - PTNT BẮC NINH		CÔNG TRÌNH: SỬA CHỮA TRẠM BƠM CỎ CỎ, TRUNG THÀNH 2 THUỘC KẾ HOẠCH SỬA CHỮA ĐỊNH KỲ TÀI SẢN KCHT THỦY LỢI NĂM 2025	
P.GIÁM ĐỐC CT	NGUYỄN VĂN HOÀNG	NHÀ TRẠM CẢI TẠO	
XƯỞNG TRƯỞNG TK	ĐẶNG VĂN NINH		
CHỦ NHIỆM CT	HOÀNG TÙNG	GIẢI ĐOẠN: BCKTKT	NO: NT-
THIẾT KẾ	HOÀNG TÙNG	TỶ LỆ: 1/100	
KIỂM TRA	TẠ ĐÌNH TUYỀN	NĂM 2025	

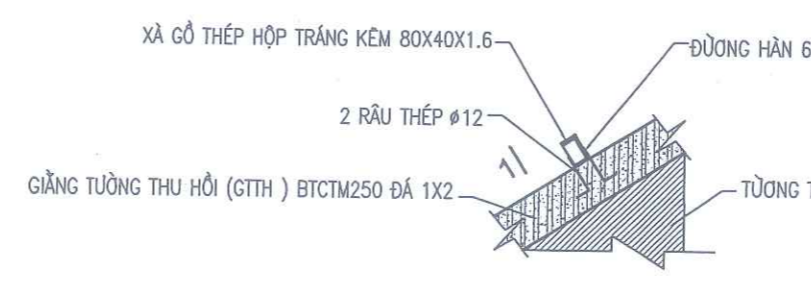


MẶT BẰNG MÁI

CÔNG TY TNHH MTV KTCTTL NAM ĐUÔNG
PHÊ DUYỆT
 Theo Quyết định số : /
 Ngày tháng năm 20.....
 Ký tên



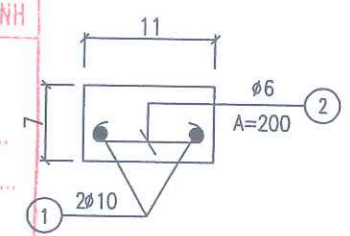
CHI TIẾT THOÁT NƯỚC MÁI



CHI TIẾT HÀN XÀ GỖ VÀO GTTH

TỶ LỆ : 1:25

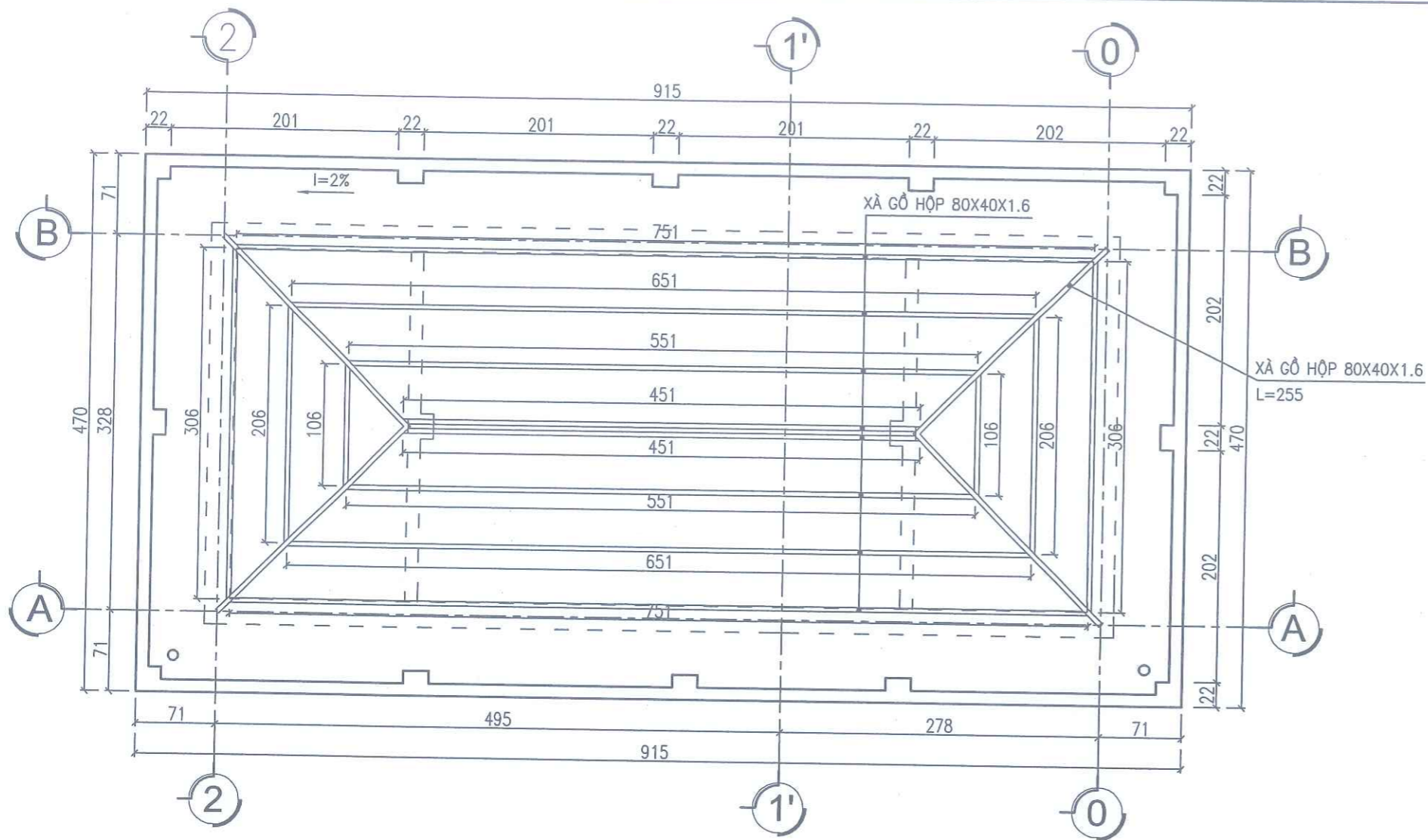
SỞ NÔNG NGHIỆP VÀ MÔI TRƯỜNG BẮC NINH
THẨM ĐỊNH
 Theo Văn bản số : /
 Ngày : tháng năm 20.....
 Người thẩm định ký tên: *[Signature]*



CHI TIẾT GIẰNG

TỶ LỆ : 1:10

		CÔNG TY CỔ PHẦN TƯ VẤN XÂY DỰNG NÔNG NGHIỆP - PTNT BẮC NINH		CÔNG TRÌNH: SỬA CHỮA TRẠM BƠM CỎ CỎ, TRUNG THÀNH 2 THUỘC KẾ HOẠCH SỬA CHỮA ĐỊNH KỲ TÀI SẢN KCHT THỦY LỢI NĂM 2025	
P.GIÁM ĐỐC CT	NGUYỄN VĂN HOÀNG			NHÀ TRẠM CẢI TẠO GIAI ĐOẠN: BCKTKT TỶ LỆ: 1/100 NĂM 2025	
XƯỞNG TRƯỞNG THIẾT KẾ	ĐẶNG VĂN NINH				
CHỦ NHIỆM CT	HOÀNG TÙNG				
THIẾT KẾ	HOÀNG TÙNG				
KIỂM TRA	TẠ ĐÌNH TUYẾN			NO: NT-	



MẶT BẰNG XÀ GỖ MÁI

TÊN CẤU KIỆN	SỐ CẤU KIỆN	SỐ HIỆU	HÌNH DẠNG - KÍCH THƯỚC	Ø MM	CHIỀU DÀI 1 THANH	SỐ THANH		TỔNG CHIỀU DÀI	KHỐI LƯỢNG KG
						1 CẤU KIỆN	TỔNG SỐ		
GIĂNG TH	2	①	3410	10	3410	2	2	6.82	4.20
		②	50 70 50	6	170	36	36	6.12	1.36
THÉP XÀ GỖ			L50x50x5		$2*(7.51+6.51+5.51+4.51+3.06+2.06+1.06)+4*2.55$			4.37	263.1
MÁI TÔN DÀY 0.42									35.9m2
HÌNH THANG					$2*(8.35+4.45)*2.15/2$				27.52m2
TAM GIÁC					$2*3.90*2.15/2$				8.38m2

BẢNG KÊ KHỐI LƯỢNG

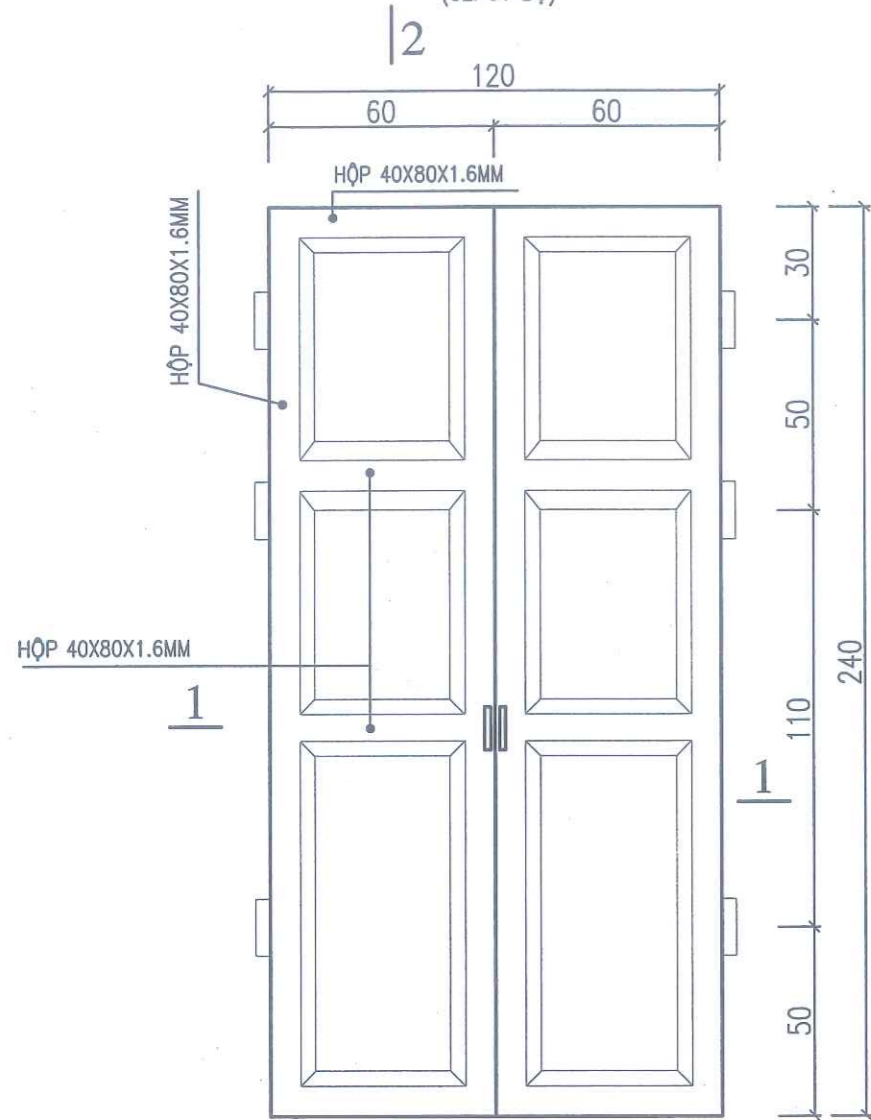
CÔNG TY TNHH MTV KTCCTL NAM ĐUÔNG
PHÊ DUYỆT
 Theo Quyết định số: /
 Ngày tháng năm 20.....
 Ký tên

SỞ NÔNG NGHIỆP VÀ MÔI TRƯỜNG BẮC NINH
THẨM ĐỊNH
 Theo Văn bản số: /
 Ngày: tháng năm 20
 Người thẩm định ký tên:

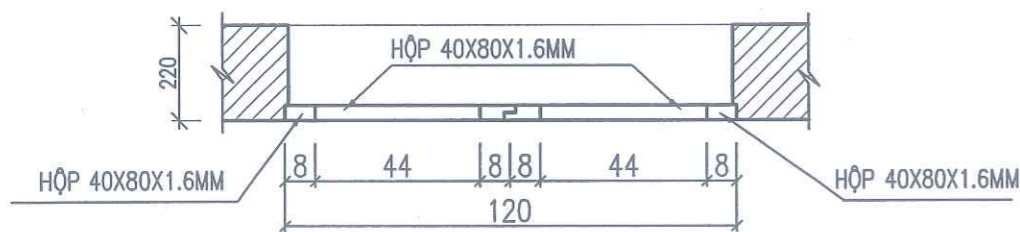
 CÔNG TY CỔ PHẦN TƯ VẤN XÂY DỰNG NÔNG NGHIỆP - PTNT BẮC NINH		CÔNG TRÌNH: SỬA CHỮA TRẠM BƠM CỔ CỎ, TRUNG THÀNH 2 THUỘC KẾ HOẠCH SỬA CHỮA ĐỊNH KỲ TẠI SẢN KCHT THỦY LỢI NĂM 2025	
P.GIÁM ĐỐC CT	NGUYỄN VĂN HOÀNG	NHÀ TRẠM CẢI TẠO	
XƯỞNG TRƯỞNG TK	ĐẶNG VĂN NINH		
CHỦ NHIỆM CT	HOÀNG TÙNG	GIAI ĐOẠN: BCKTKT	
THIẾT KẾ	HOÀNG TÙNG	TỶ LỆ: 1/100	
KIỂM TRA	TẠ ĐÌNH TUYẾN	NĂM 2025	
NO: NT-			

CỬA ĐI Đ1

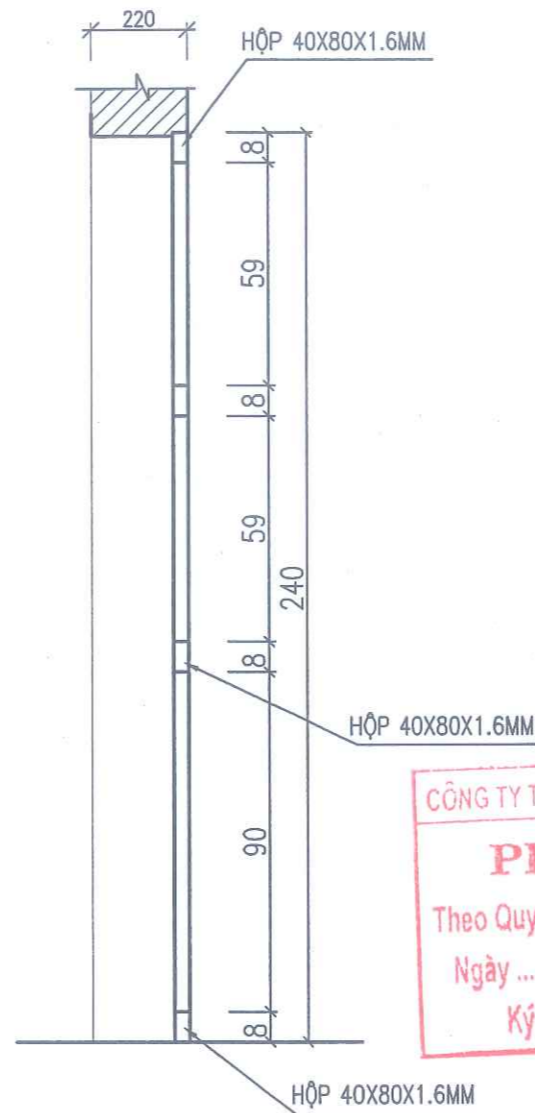
(SL: 01 BỘ)



CẮT 2-2



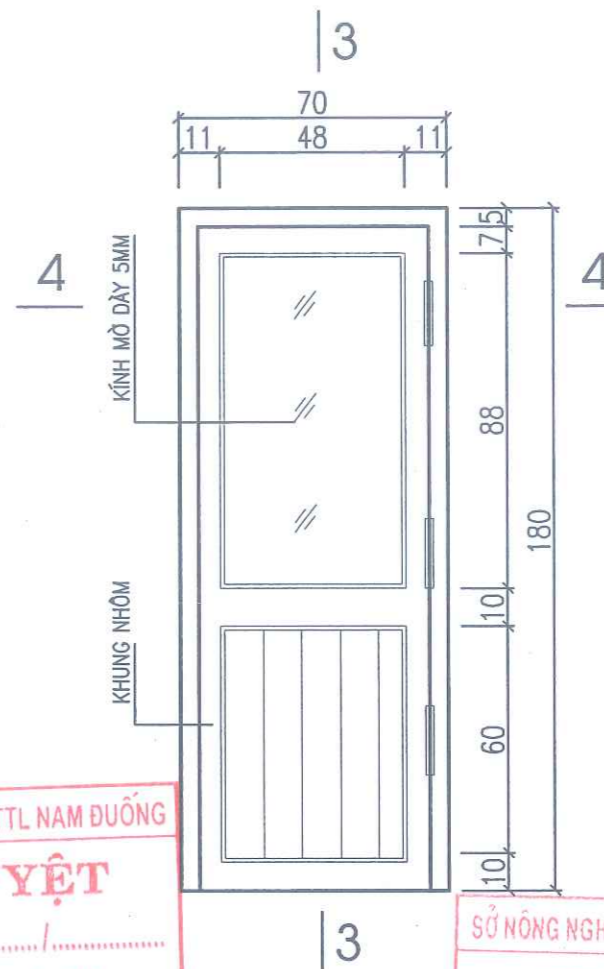
CẮT 1-1



CÔNG TY TNHH MTV KTCTL NAM ĐUÔNG
PHÊ DUYỆT
 Theo Quyết định số: /
 Ngày tháng năm 20.....
 Ký tên

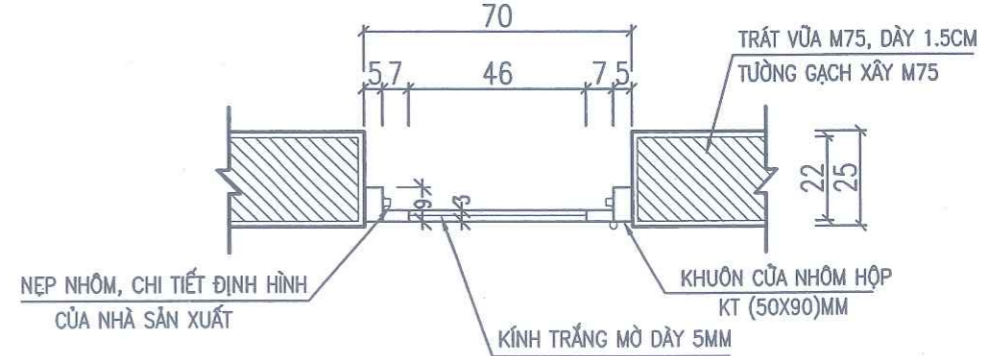
CỬA ĐI Đ2 - NHÔM HỆ (SL: 02 BỘ)

TỶ LỆ 1 : 20



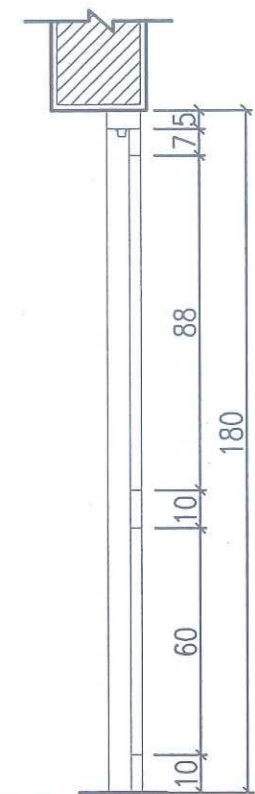
MẶT CẮT 4-4

TỶ LỆ 1 : 20



MẶT CẮT 3-3


TỶ LỆ 1 : 20



SỞ NÔNG NGHIỆP VÀ MÔI TRƯỜNG BẮC NINH
THẨM ĐỊNH
 Theo Văn bản số: /
 Ngày tháng năm 20.....
 Người thẩm định ký tên: *[Signature]*

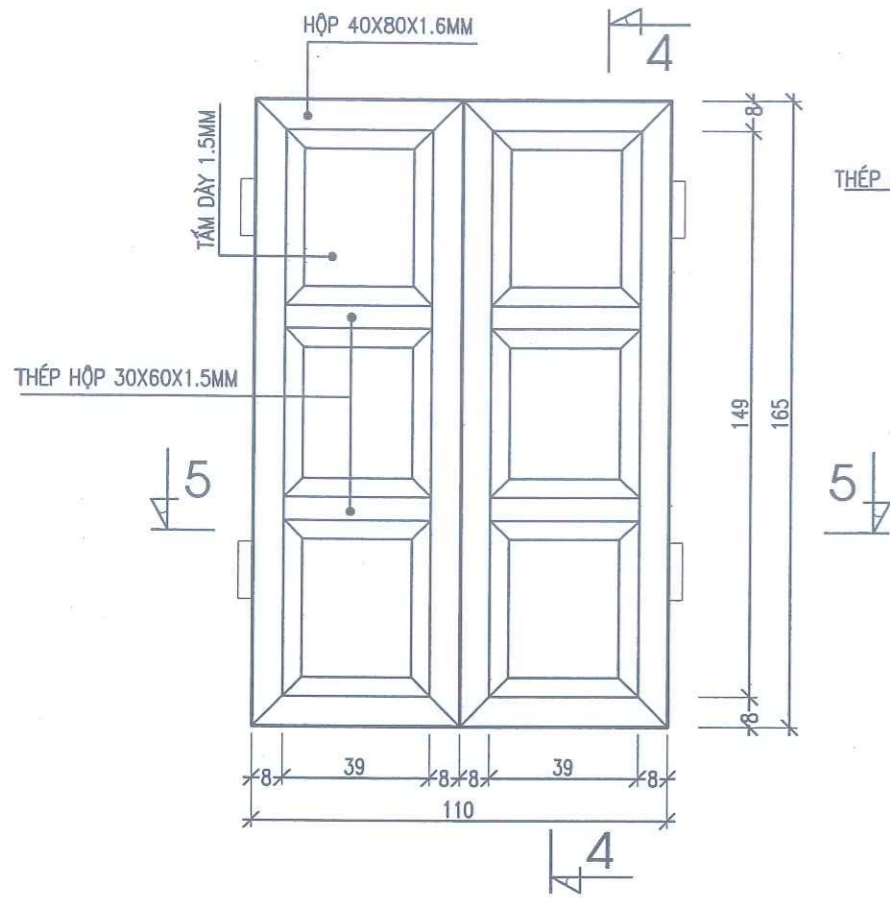
GHI CHÚ:

- TOÀN BỘ CỬA ĐI, CỬA SỔ ĐƯỢC LÀM BẰNG THÉP
- KÍCH THƯỚC GHI TRONG BẢN VẼ LÀ CM

 CÔNG TY CỔ PHẦN TƯ VẤN XÂY DỰNG NÔNG NGHIỆP - PTNT BẮC NINH		CÔNG TRÌNH: CẢI TẠO, NÂNG CẤP CÁC TRẠM BƠM CỔ CÒ, TRUNG THÀNH 2 THUỘC KẾ HOẠCH SỬA CHỮA ĐỊNH KỲ TÀI SẢN KCHT THỦY LỢI NĂM 2025	
P. GIÁM ĐỐC CT	<i>[Signature]</i>	NGUYỄN VĂN HOÀNG	CHI TIẾT CỬA
XƯỞNG TRƯỞNG TK	<i>[Signature]</i>	ĐẶNG VĂN NINH	
CHỦ NHIỆM CT	<i>[Signature]</i>	HOÀNG TÙNG	GIAI ĐOẠN: BCKTKT
THIẾT KẾ	<i>[Signature]</i>	HOÀNG TÙNG	TỶ LỆ: 1/50
KIỂM TRA	<i>[Signature]</i>	TẠ ĐÌNH TUYẾN	NĂM 2025
			NO: 10

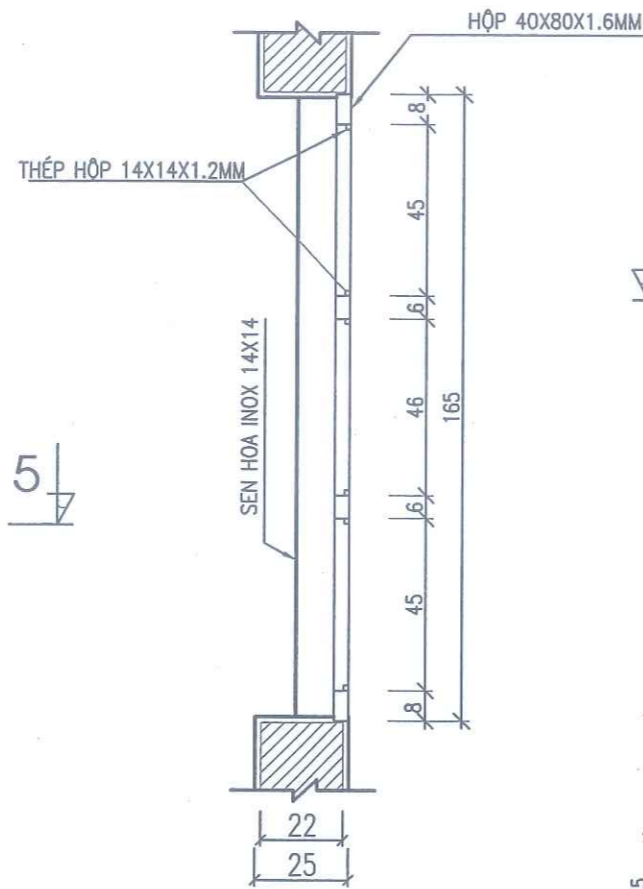
CHÍNH DIỆN CỬA SỐ S2

TỶ LỆ 1 : 20



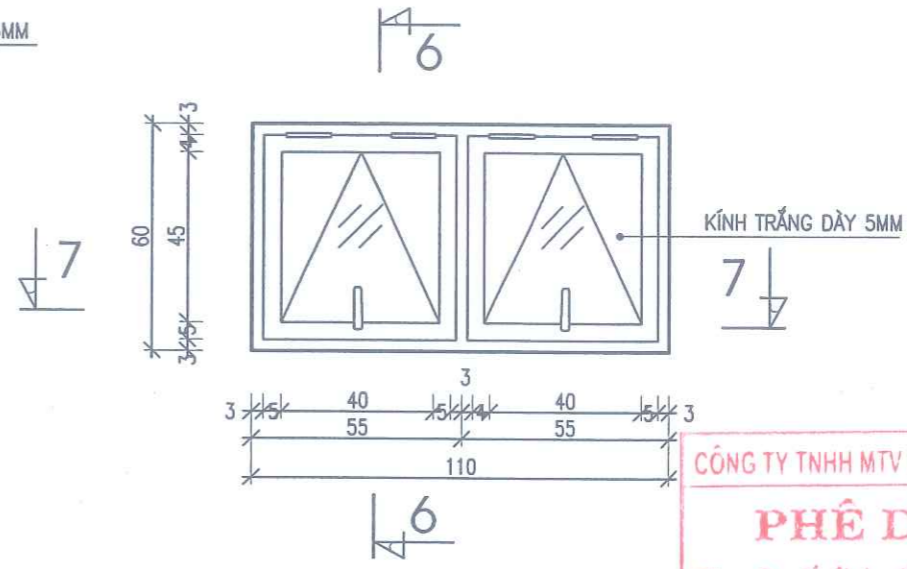
MẶT CẮT 4-4

TỶ LỆ 1 : 20



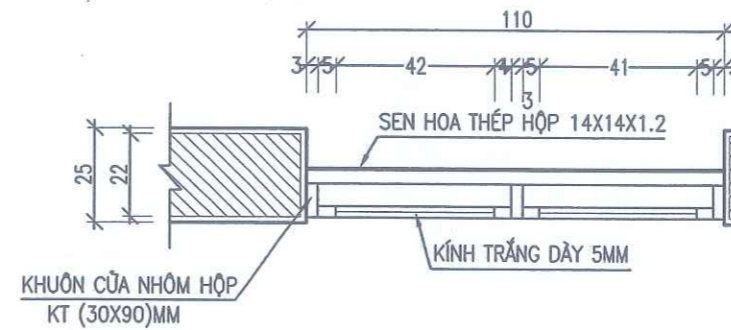
CỬA NHÔM HỆ KÍNH LẬT CK

TỶ LỆ 1 : 20



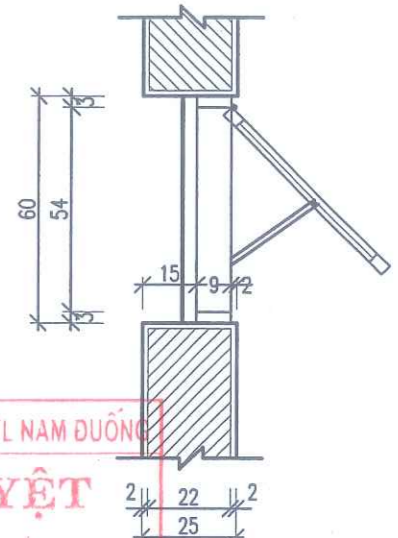
MẶT CẮT 7-7

TỶ LỆ 1 : 20



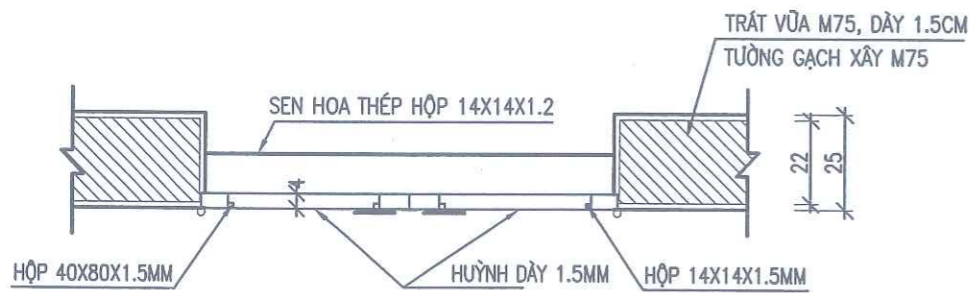
MẶT CẮT 6-6

TỶ LỆ 1 : 20



MẶT CẮT 5-5

TỶ LỆ 1 : 20



BẢNG THỐNG KÊ CỬA

STT	KÝ HIỆU	KÍCH THƯỚC	LOẠI CỬA	SỐ LƯỢNG
1	S1	1100X1650	CỬA SỐ 2 CÁNH BẰNG INOX	01

BẢNG KHỐI LƯỢNG 01 BỘ CỬA ĐI ĐI1

T.T	HÌNH DẠNG - KÍCH THƯỚC	CHIỀU DÀI	SỐ LƯỢNG	TỔNG CHIỀU DÀI	KHỐI LƯỢNG	
CỬA ĐI ĐI1 (1 BỘ 2 CÁNH)	1	HỘP 40X80X1.6	2400	4	9.60	27.65
	2	HỘP 40X80X1.6	590	8	4.72	13.59
	3	THÉP HỘP 14X14X1.2	590	20	11.8	6.22
	4	THÉP HỘP 14X14X1.2	550	4	2.2	1.16
	5	THÉP TẤM DÀY 1.5MM	0.65X0.65	4	1.69 M2	19.90
	6	THÉP TẤM DÀY 1.5MM	0.65X1.05	2	1.365 M2	16.07

BẢNG KHỐI LƯỢNG 01 BỘ CỬA SỐ S1

T.T	HÌNH DẠNG - KÍCH THƯỚC	CHIỀU DÀI	SỐ LƯỢNG	TỔNG CHIỀU DÀI	KHỐI LƯỢNG	
CỬA SỐ S1 (1 BỘ 2 CÁNH)	1	HỘP 40X80X1.6	1500	4	6.00	17.28
	2	HỘP 40X80X1.6	550	4	2.2	6.33
	2	THÉP HỘP 30X60X1.6	390	4	1.56	3.31
	3	THÉP HỘP 14X14X1.2	1360	4	5.44	2.61
	4	THÉP HỘP 14X14X1.2	400	8	4.4	2.11
5	THÉP TẤM DÀY 1.5MM	0.42X0.50	6	1.26M2	14.98	

GHI CHÚ:

- TOÀN BỘ CỬA ĐI, CỬA SỐ ĐƯỢC LÀM BẰNG INOX SUS 304
- KÍCH THƯỚC GHI TRONG BẢN VẼ LÀ CM

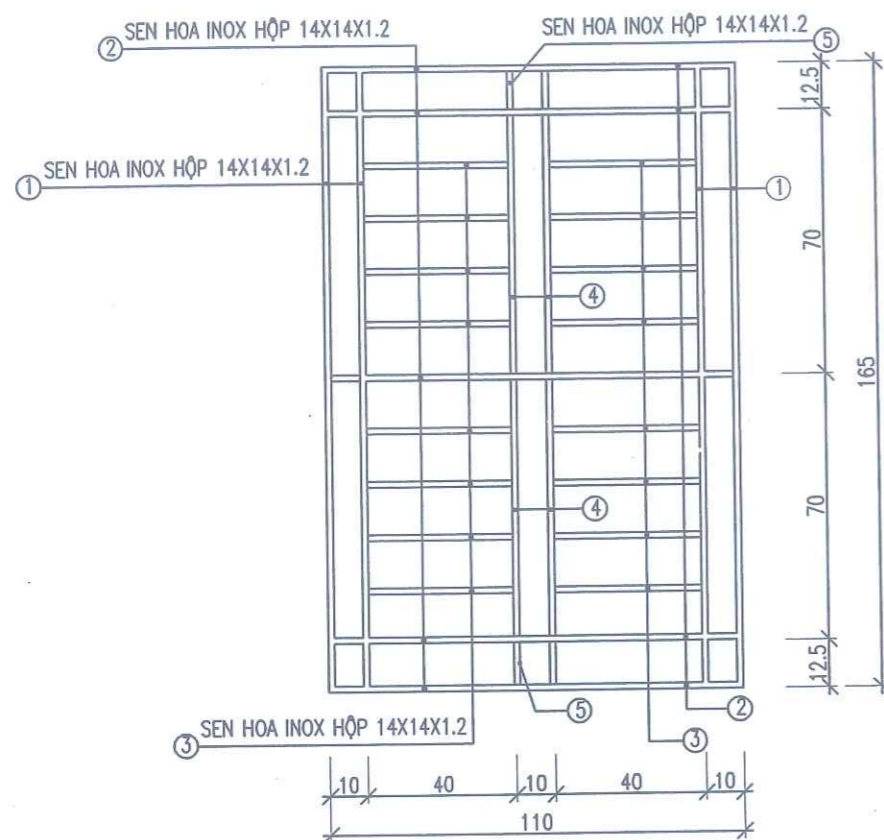
CÔNG TY TNHH MTV KTCTL NAM ĐUÔNG
PHÊ DUYỆT
 Theo Quyết định số: /
 Ngày tháng năm 20.....
 Ký tên

SỞ NÔNG NGHIỆP VÀ MÔI TRƯỜNG BẮC NINH
THẨM ĐỊNH
 Theo Văn bản số: /
 Ngày tháng năm 20.....
 Người thẩm định ký tên: *[Signature]*

 CÔNG TY CỔ PHẦN TƯ VẤN XÂY DỰNG NÔNG NGHIỆP - PTNT BẮC NINH	P.GIÁM ĐỐC CT	NGUYỄN VĂN HOÀNG	CÔNG TRÌNH: CẢI TẠO, NÂNG CẤP CÁC TRẠM BƠM CỎ CÒ, TRUNG THÀNH 2 THUỘC KẾ HOẠCH SỬA CHỮA ĐỊNH KỲ TÀI SẢN KCHT THỦY LỢI NĂM 2025
	XƯỞNG TRƯỞNG TK	ĐẶNG VĂN NINH	
	CHỦ NHIỆM CT	HOÀNG TÙNG	
	THIẾT KẾ	HOÀNG TÙNG	
	KIỂM TRA	TẠ ĐÌNH TUYÊN	
CHI TIẾT CỬA			NO:
GIAI ĐOẠN: BCKTKT TỶ LỆ: 1/50 NĂM 2025			

SEN HOA CỬA SỐ S1

TỶ LỆ: 1:20



BẢNG KHỐI LƯỢNG 01 BỘ CỬA SỐ S1

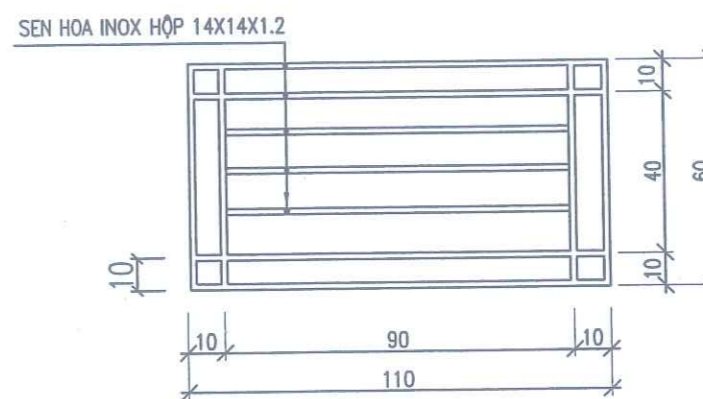
T.T	HÌNH DẠNG - KÍCH THƯỚC	CHIỀU DÀI	SỐ LƯỢNG	TỔNG CHIỀU DÀI	KHỐI LƯỢNG	
SEN HOA CỬA SỐ S1 (1 BỘ)	1	INOX HỘP 14X14X1.2	1650	4	6.60	2.75
	2	INOX HỘP 14X14X1.2	1100	5	5.50	2.29
	3	INOX HỘP 14X14X1.2	386	16	6.176	2.57
	4	INOX HỘP 14X14X1.2	686	4	2.744	1.14
	5	INOX HỘP 14X14X1.2	104	2	0.208	0.09
TỔNG				21.23	8.84	

GHI CHÚ:

- SEN HOA THÉP SAU KHI CHẾ TẠO XONG ĐƯỢC LÀM SẠCH VÀ SƠN 3 LỚP

SEN HOA CỬA CHỚP CK

TỶ LỆ: 1:20



BẢNG KHỐI LƯỢNG 01 BỘ

T.T	HÌNH DẠNG - KÍCH THƯỚC	CHIỀU DÀI	SỐ LƯỢNG	TỔNG CHIỀU DÀI	KHỐI LƯỢNG
SEN HOA CỬA CK	1	1100	5	5.50	2.29
	2	600	4	2.40	1.00
	3	886	3	2.658	1.11
TỔNG				10.56	4.40

CÔNG TY TNHH MTV KTCTL NAM ĐUÔNG

PHÊ DUYỆT

Theo Quyết định số:/.....

Ngày tháng năm 20.....

Ký tên

SỞ NÔNG NGHIỆP VÀ MÔI TRƯỜNG BẮC NINH

THẨM ĐỊNH

Theo Văn bản số:/.....

Ngày tháng năm 20.....

Người thẩm định ký tên:



CÔNG TY CỔ PHẦN TƯ VẤN
XÂY DỰNG NÔNG NGHIỆP - PTNT BẮC NINH

CÔNG TRÌNH: CẢI TẠO, NÂNG CẤP CÁC TRẠM BƠM CỎ CÒ, TRUNG THÀNH 2
THUỘC KẾ HOẠCH SỬA CHỮA ĐỊNH KỲ TẠI SÂN KCHT THỦY LỢI NĂM 2025

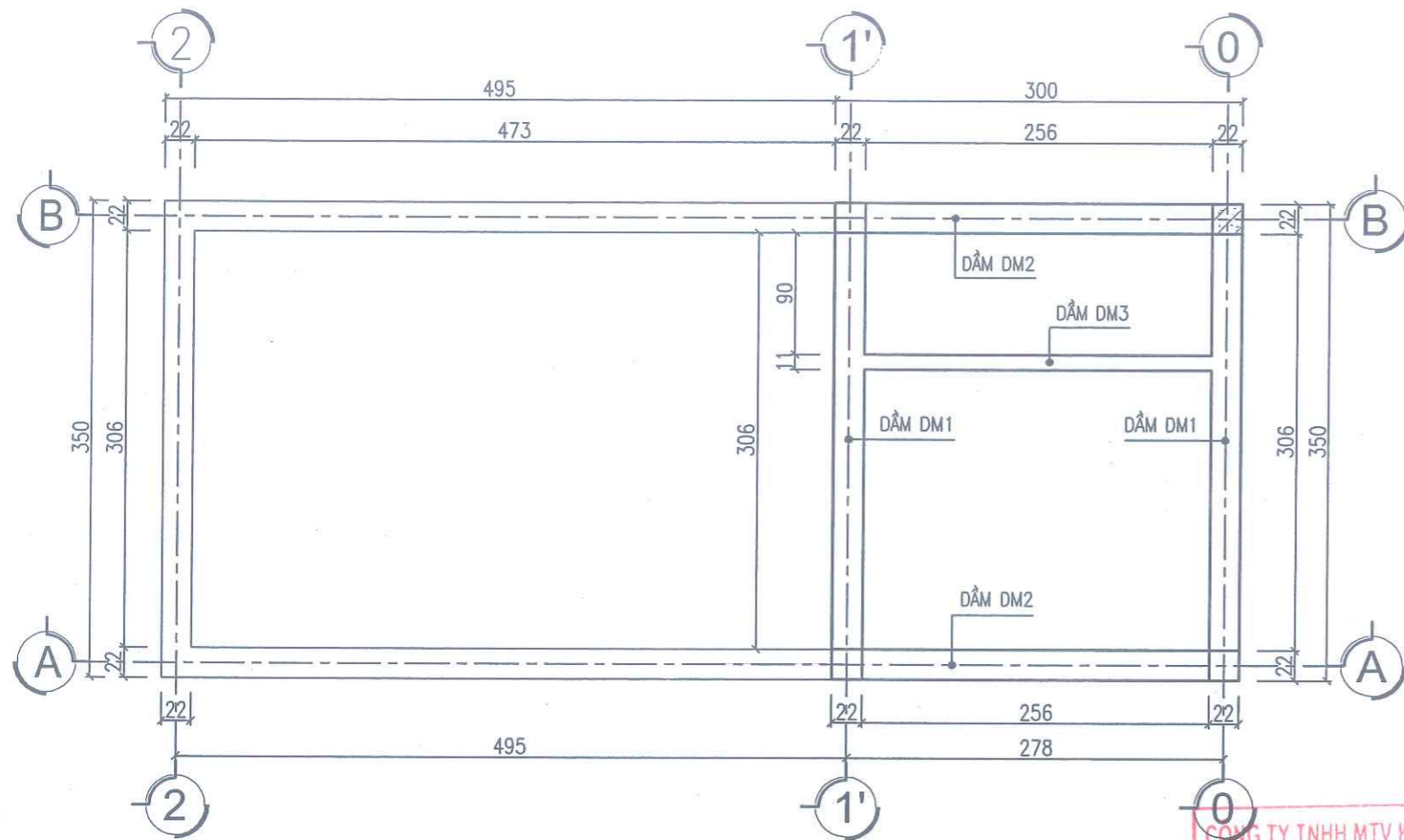
P.GIÁM ĐỐC CT		NGUYỄN VĂN HOÀNG
XUỐNG TRƯỞNG TK		ĐẶNG VĂN NINH
CHỦ NHIỆM CT		HOÀNG TÙNG
THIẾT KẾ		HOÀNG TÙNG
KIỂM TRA		TẠ ĐÌNH TUYỀN

CHI TIẾT CỬA

GIẢI ĐOẠN: BCKTKT

TỶ LỆ: 1/50
NĂM 2025

NO:



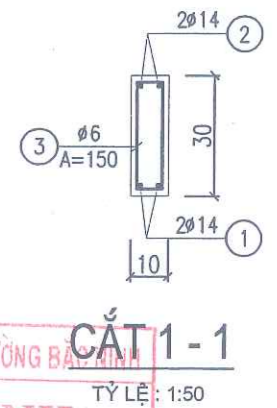
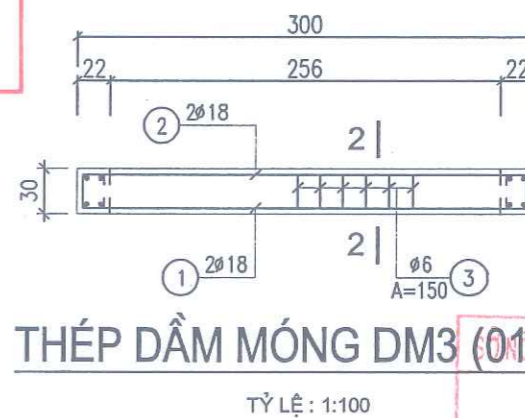
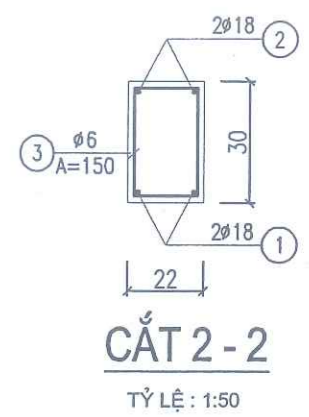
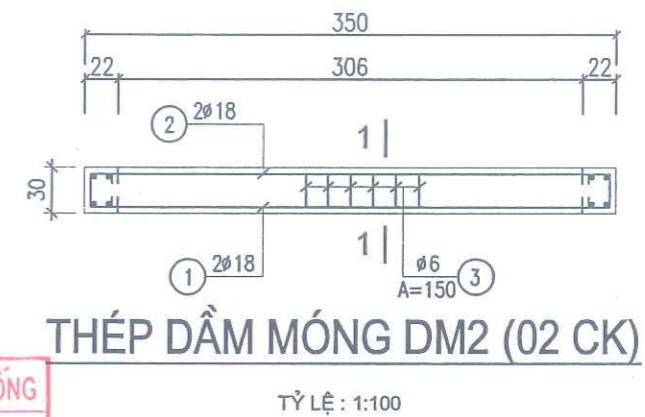
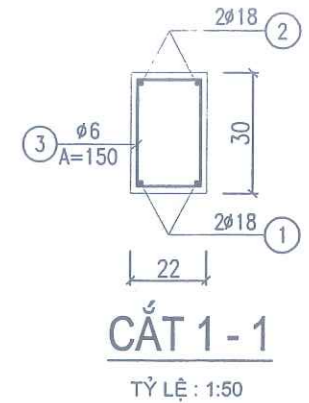
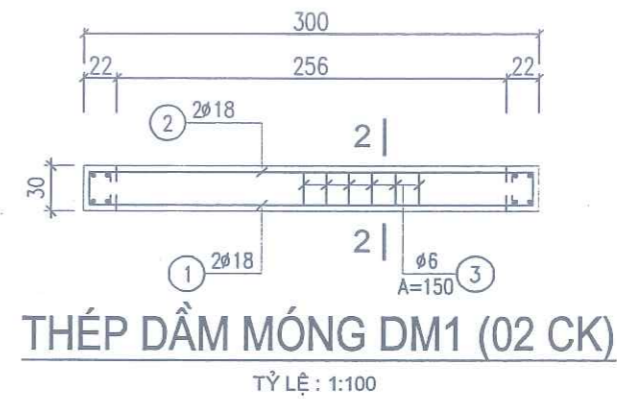
MẶT BẰNG DẪM MÓNG
TỶ LỆ 1:100

CÔNG TY TNHH MTV KTCCTL NAM ĐƯƠNGNG
PHÊ DUYỆT
Theo Quyết định số: /
Ngày tháng năm 20.....
Ký tên

BẢNG THÔNG KÊ CỐT THÉP

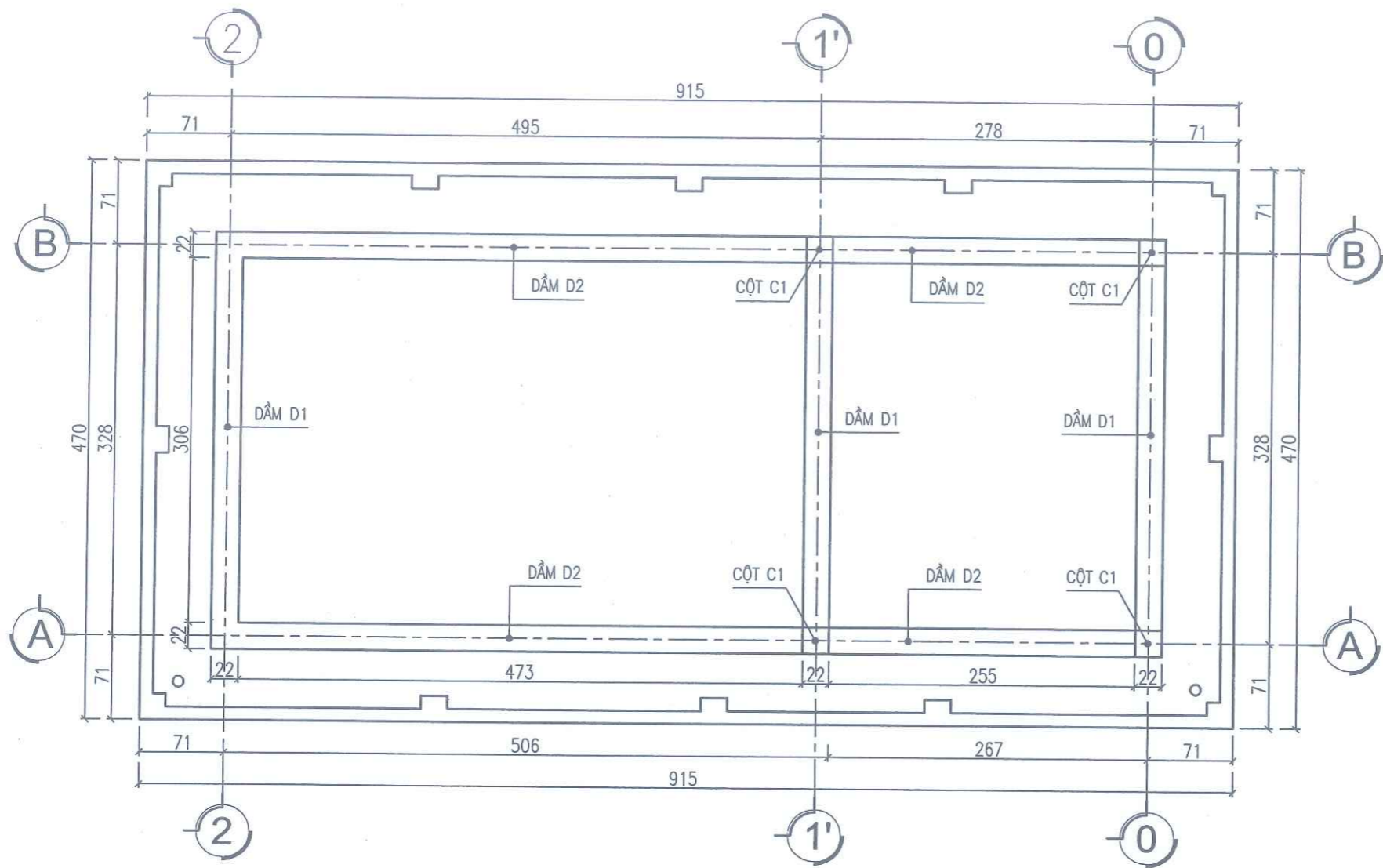
TÊN C.KIỆN	SỐ HIỆU	HÌNH DẠNG - KÍCH THƯỚC	ĐƯỜNG KÍNH (mm)	CHIỀU DÀI 1 THANH (mm)	SỐ LƯỢNG		TỔNG CHIỀU DÀI (m)	TỔNG T.LƯỢNG (Kg)
					1 C.KIỆN	T.BỘ		
Dầm DM1 Số lượng: 2	1	3450	18	3450	2	4	13.80	27.57
	2	250 3450 250	18	3950	2	4	15.80	31.57
	3	250 170 50 50	6	940	24	48	45.12	10.02
Dầm DM2 Số lượng: 2	1	2950	18	2950	2	4	11.80	23.58
	2	250 2950 250	18	3450	2	4	13.80	27.57
	3	250 170 50 50	6	940	20	40	37.60	8.35
Dầm DM3 Số lượng: 1	1	2950	14	2950	2	2	5.90	7.13
	2	250 2950 250	14	3450	2	2	6.90	8.34
	3	250 170 50 50	6	940	20	20	18.80	4.17

- Trọng lượng thép có đường kính $\Phi \leq 10 = 22.54 \text{ kg}$
- Trọng lượng thép có đường kính $10 < \Phi \leq 18 = 125.76 \text{ kg}$



THẨM ĐỊNH
Theo Văn bản số: /
Ngày: tháng năm 20.....
Người thẩm định ký tên: *[Signature]*

		CÔNG TRÌNH: CẢI TẠO, NÂNG CẤP CÁC TRẠM BƠM CỎ CỎ, TRUNG THÀNH 2 THUỘC KẾ HOẠCH SỬA CHỮA ĐỊNH KỲ TÀI SẢN KCHT THỦY LỢI NĂM 2025	
P.GIÁM ĐỐC CT	NGUYỄN VĂN HOÀNG	CHI TIẾT DẪM MÓNG	
XƯỞNG TRƯỞNG TK	ĐẶNG VĂN NINH		
CHỦ NHIỆM CT	HOÀNG TÙNG	GIẢI ĐOẠN: BCKTKT	NO: NT-
THIẾT KẾ	HOÀNG TÙNG	TỶ LỆ: 1/100, 1/50	
KIỂM TRA	TẠ ĐÌNH TUYẾN	NĂM 2025	

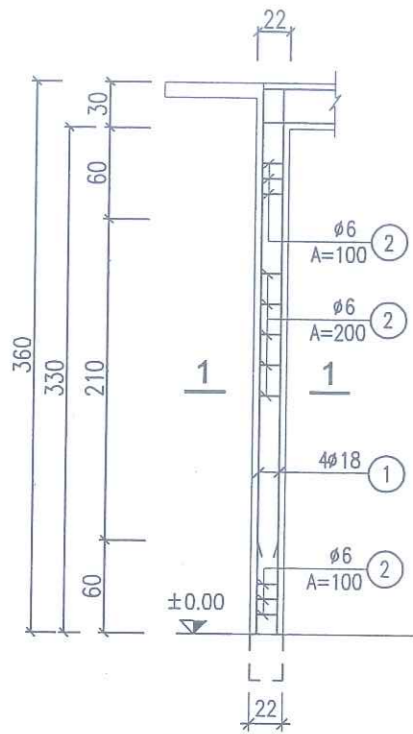


MẶT BẰNG KẾT CẤU MÁI
TỶ LỆ 1:100

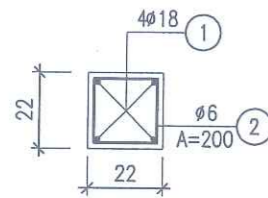
CÔNG TY TNHH MTV KTCTTL NAM ĐUÔNG
PHÊ DUYỆT
Theo Quyết định số: /
Ngày tháng năm 20.....
Ký tên

SỞ NÔNG NGHIỆP VÀ MÔI TRƯỜNG BẮC NINH
THẨM ĐỊNH
Theo Văn bản số: /
Ngày: tháng năm 20.....
Người thẩm định ký tên:

	CÔNG TY CỔ PHẦN TƯ VẤN XÂY DỰNG NÔNG NGHIỆP - PTNT BẮC NINH		CÔNG TRÌNH: SỬA CHỮA TRẠM BƠM CỎ CỎ, TRUNG THÀNH 2 THUỘC KẾ HOẠCH SỬA CHỮA ĐỊNH KỲ TÀI SẢN KCHT THỦY LỢI NĂM 2025	
	P.GIÁM ĐỐC CT XƯỞNG TRƯỞNG TK		NGUYỄN VĂN HOÀNG ĐẶNG VĂN NINH	CHI TIẾT MÓNG
CHỦ NHIỆM CT THIẾT KẾ KIỂM TRA	HOÀNG TÙNG HOÀNG TÙNG TẠ ĐÌNH TUYỀN	GIAI ĐOẠN: BCKTKT TỶ LỆ: 1/100, 1/50 NĂM 2025	NO: NT-	

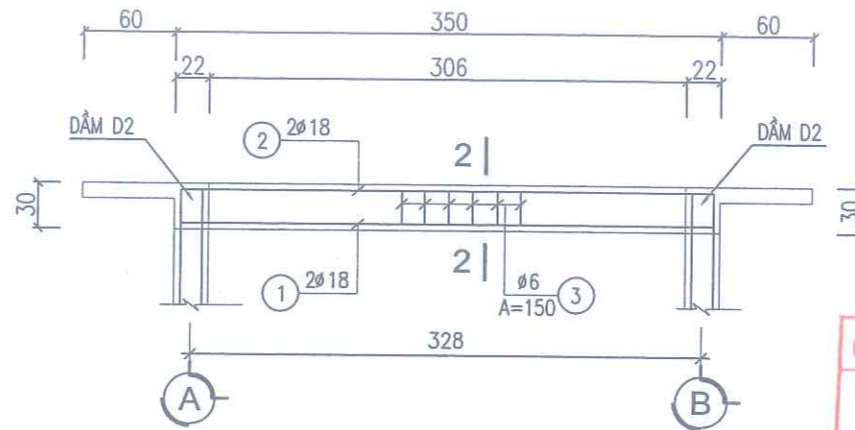


THÉP CỘT (04 CK)



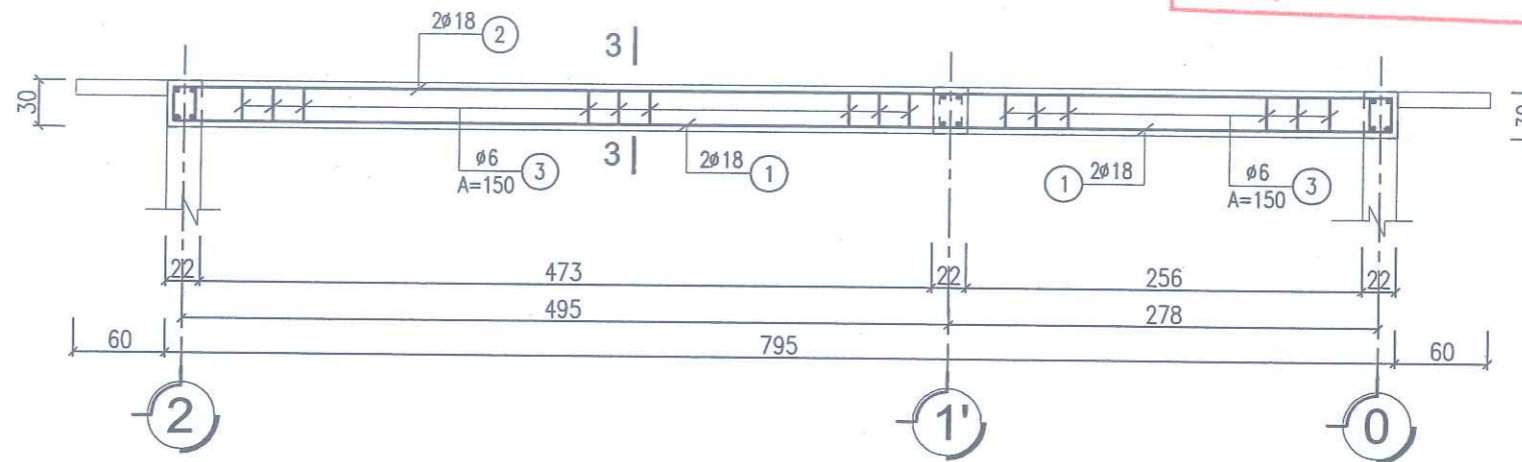
CẮT 1-1

TỶ LỆ: 1 : 25



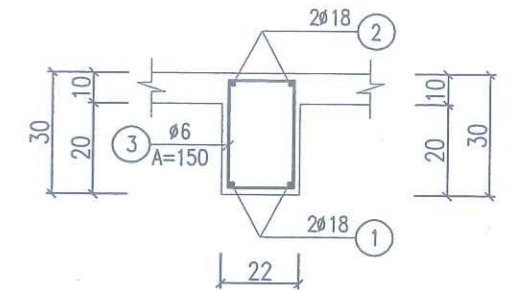
THÉP DẦM D1 (03 CK)

TỶ LỆ: 1:100



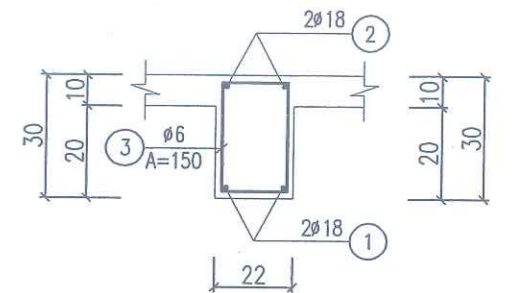
THÉP DẦM D2 (02 CK)

TỶ LỆ: 1:100



CẮT 2-2

TỶ LỆ: 1:50



CẮT 3-3

TỶ LỆ: 1:50

CÔNG TY TNHH MTV KTCTTL NAM ĐƯƠNG
PHÊ DUYỆT
Theo Quyết định số:/.....
Ngày tháng năm 20.....
Ký tên

SỞ NÔNG NGHIỆP VÀ MÔI TRƯỜNG BẮC NINH
THẨM ĐỊNH
Theo Văn bản số:/.....
Ngày: tháng năm 20.....
Ký tên

BẢNG THÔNG KÊ CỘT THÉP

TÊN C.KIỆN	SỐ HIỆU	HÌNH DẠNG - KÍCH THƯỚC	ĐƯỜNG KÍNH (mm)	CHIỀU DÀI 1 THANH (mm)	SỐ LƯỢNG		TỔNG CHIỀU DÀI (m)	TỔNG T.LƯỢNG (Kg)
					1 C.KIỆN	T.BỘ		
Dầm D1 Số lượng: 3	1	3450	18	3450	2	6	20.70	41.36
	2	250 3450 250	18	3950	2	6	23.70	47.35
	3	250 170 50 50	6	940	24	72	67.68	15.02
Dầm D2 Số lượng: 2	1	7900	18	7900	2	4	31.60	75.67
	2	250 7900 250	18	8400	2	4	33.60	79.66
	3	250 170 50 50	6	940	52	104	97.76	21.70

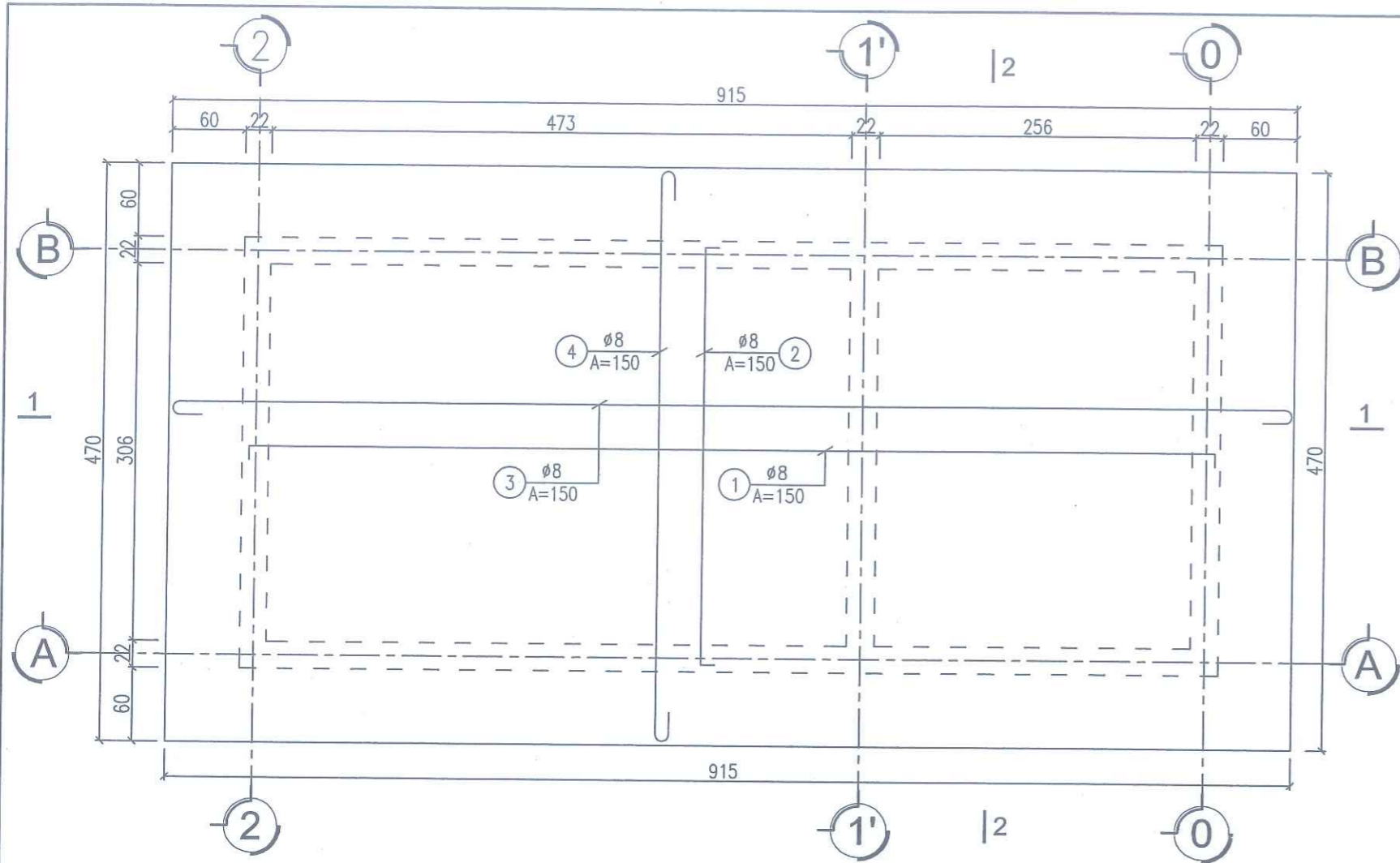
- Trọng lượng thép có đường kính Φ6 = 36.72 kg
- Trọng lượng thép có đường kính Φ18 = 244.04 kg

BẢNG THÔNG KÊ CỘT THÉP

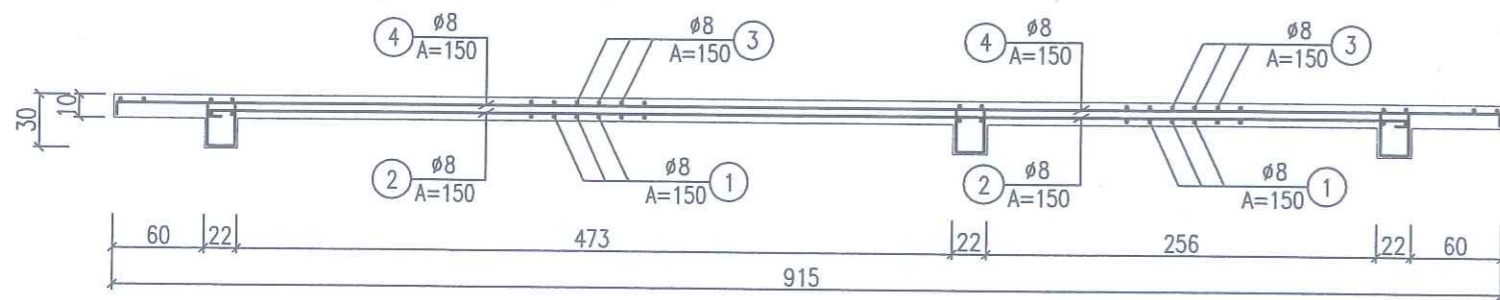
TÊN C.KIỆN	SỐ HIỆU	HÌNH DẠNG - KÍCH THƯỚC	ĐƯỜNG KÍNH (mm)	CHIỀU DÀI 1 THANH (mm)	SỐ LƯỢNG		TỔNG CHIỀU DÀI (m)	TỔNG T.LƯỢNG (Kg)
					1 C.KIỆN	T.BỘ		
Thép cột Số lượng: 4	1	3570	18	4150	4	16	57.12	114.13
	2	170 170 50 50	6	780	22	88	68.64	15.24

- Trọng lượng thép có đường kính Φ6 = 15.24 kg
- Trọng lượng thép có đường kính Φ18 = 114.13 kg

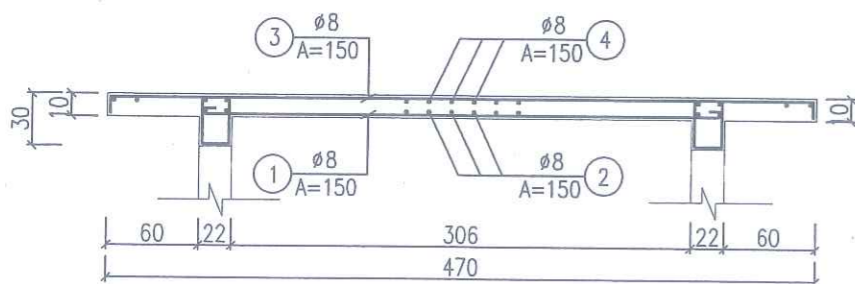
		CÔNG TRÌNH: CẢI TẠO, NÂNG CẤP TRẠM BƠM TỚI CỬA HUYỆN THÔN PHẬT TÍCH, - XÃ PHẬT TÍCH - H. TIỀN DU - TỈNH BẮC NINH ĐỊA ĐIỂM: THÔN PHẬT TÍCH, - XÃ PHẬT TÍCH HUYỆN TIỀN DU - TỈNH BẮC NINH	
P.GIÁM ĐỐC CT	NGUYỄN VĂN HOÀNG	THÉP DẦM NHÀ TRẠM	
XƯỞNG TRƯỞNG	ĐẶNG VĂN NINH		
CN - CHỦ TRÌ	ĐẶNG VĂN NINH	GIAI ĐOẠN : BCKTKT	NO : TD: 16
THIẾT KẾ	NGUYỄN HỮU HIỀN	TỶ LỆ : 1:100	
KIỂM TRA	TẠ ĐÌNH TUYẾN	NĂM 2025	PAGE :



MẶT BẰNG KẾT CẤU MÁI



CẮT I - I



CẮT II - II

BẢNG THỐNG KÊ CỐT THÉP

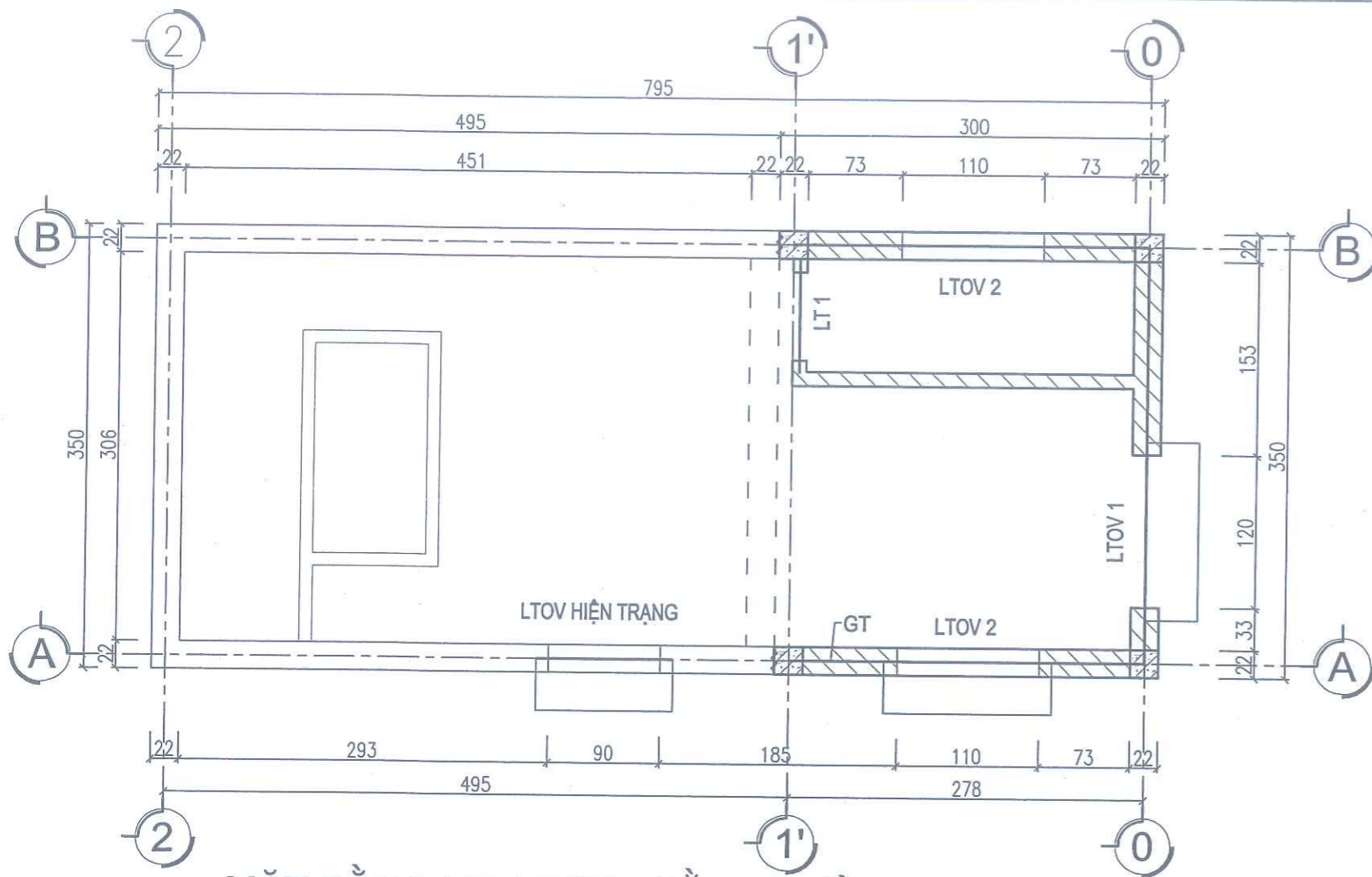
TÊN C.KIỆN	SỐ HIỆU	HÌNH DẠNG - KÍCH THƯỚC	ĐƯỜNG KÍNH (mm)	CHIỀU DÀI 1 THANH (mm)	SỐ LƯỢNG		TỔNG CHIỀU DÀI (m)	TỔNG T.LƯỢNG (Kg)
					1 C.KIỆN	T.BỘ		
Thép sản Số lượng: 1	1	3450	8	3550	54	54	191.70	75.72
	2	7900	8	8000	25	25	200.00	79.00
	3	4650	8	4750	62	62	294.50	116.33
	4	9100	8	9200	33	33	303.60	119.92

- Trọng lượng thép có đường kính Ø8 = 390.97 kg

CÔNG TY TNHH MTV KTCTTL NAM ĐUÔNG
PHÊ DUYỆT
 Theo Quyết định số: /
 Ngày tháng năm 20.....
 Ký tên

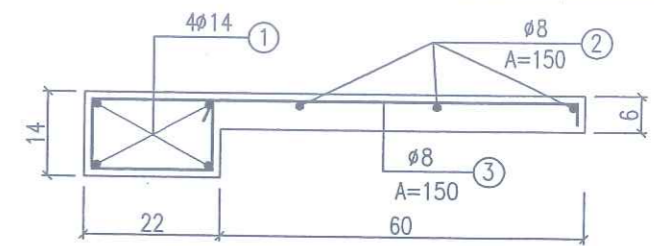
SỞ NÔNG NGHIỆP VÀ MÔI TRƯỜNG BẮC NINH
THẨM ĐỊNH
 Theo Văn bản số: /
 Ngày tháng năm 20.....
 Người thẩm định ký tên:

 CÔNG TY CỔ PHẦN TƯ VẤN XÂY DỰNG NÔNG NGHIỆP - PTNT BẮC NINH		CÔNG TRÌNH: SỬA CHỮA TRẠM BƠM CỔ CÒ, TRUNG THÀNH 2 THUỘC KẾ HOẠCH SỬA CHỮA ĐỊNH KỲ TÀI SẢN KCHT THỦY LỢI NĂM 2025	
P.GIÁM ĐỐC CT	 NGUYỄN VĂN HOÀNG ĐẶNG VĂN NINH HOÀNG TÙNG HOÀNG TÙNG TẠ ĐÌNH TUYÊN	CHI TIẾT MÓNG	
XƯỞNG TRƯỞNG TK			
CHỦ NHIỆM CT		GIAI ĐOẠN: BCKTKT	
THIẾT KẾ		TỶ LỆ: 1/100, 1/50	
KIỂM TRA		NĂM 2025	
		NO: NT-	



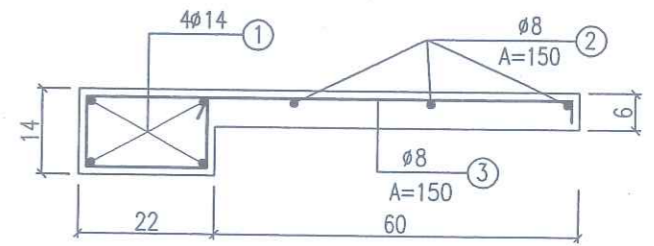
MẶT BẰNG LT, LTOV, GIANG TƯỜNG

TỶ LỆ 1:100



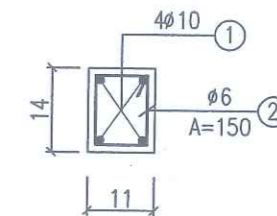
CẮT NGANG LTOV 1; L=1.40M

TỶ LỆ 1:25



CẮT NGANG LTOV 2; L=1.30M

TỶ LỆ 1:25



CẮT NGANG LT1, L=0.90M

TỶ LỆ 1:25



CẮT NGANG GIANG TƯỜNG GT

TỶ LỆ 1:25

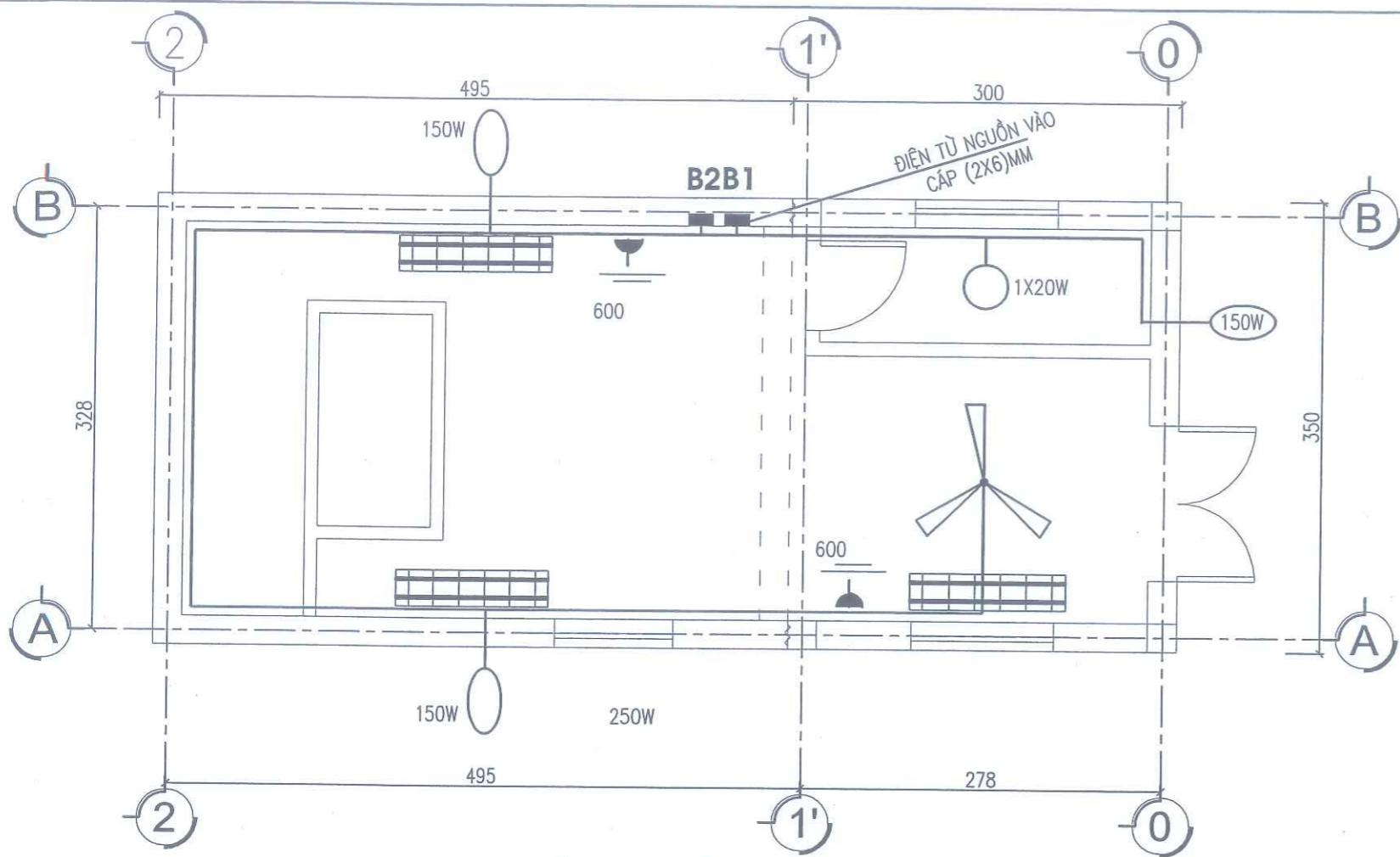
CÔNG TY TNHH MTV KTCCTL NAM ĐƯƠNGNG
PHÊ DUYỆT
 Theo Quyết định số: /
 Ngày tháng năm 20.....
 Ký tên

TÊN C.KIỆN	SỐ HIỆU	HÌNH DẠNG - KÍCH THƯỚC	ĐƯỜNG KÍNH (mm)	CHIỀU DÀI 1 THANH (mm)	SỐ LƯỢNG		TỔNG CHIỀU DÀI (m)	TỔNG T.LƯỢNG (Kg)
					1 C.KIỆN	T.BỘ		
LTOV 1 Số lượng: 1	1		14	1350	4	4	5.40	6.52
	2		8	1350	3	3	4.05	1.60
	3		8	1270	10	10	12.70	5.02
LTOV 2 Số lượng: 2	1		14	1250	4	4	5.00	6.04
	2		8	1250	3	3	3.75	1.48
	3		8	1270	9	9	11.43	4.51
LT1 Số lượng: 1	1		10	860	4	4	3.44	2.12
	2		6	440	7	7	3.08	0.68
GT Số lượng: 1	1		14	9500	2	2	19.00	22.95
	2		8	280	47	47	13.16	5.20

- Trọng lượng thép có đường kính $\Phi \leq 10$: 20.61 kg
- Trọng lượng thép có đường kính $10 < \Phi \leq 18$: 35.51 kg

BẢNG THỐNG KÊ CỐT THÉP

 CÔNG TY CỔ PHẦN TƯ VẤN XÂY DỰNG NÔNG NGHIỆP - PTNT BẮC NINH	CÔNG TRÌNH: SỬA CHỮA TRẠM BƠM CỔ CÒ, TRUNG THÀNH 2 THUỘC KẾ HOẠCH SỬA CHỮA ĐỊNH KỲ TÀI SẢN KCHT THỦY LỢI NĂM 2025	CHI TIẾT MÓNG		
				P.GIÁM ĐỐC CT
XƯỞNG TRƯỞNG TK	ĐẶNG VĂN NINH			
CHỦ NHIỆM CT	HOÀNG TÙNG			
THIẾT KẾ	HOÀNG TÙNG			
KIỂM TRA	TẠ ĐÌNH TUYÊN			

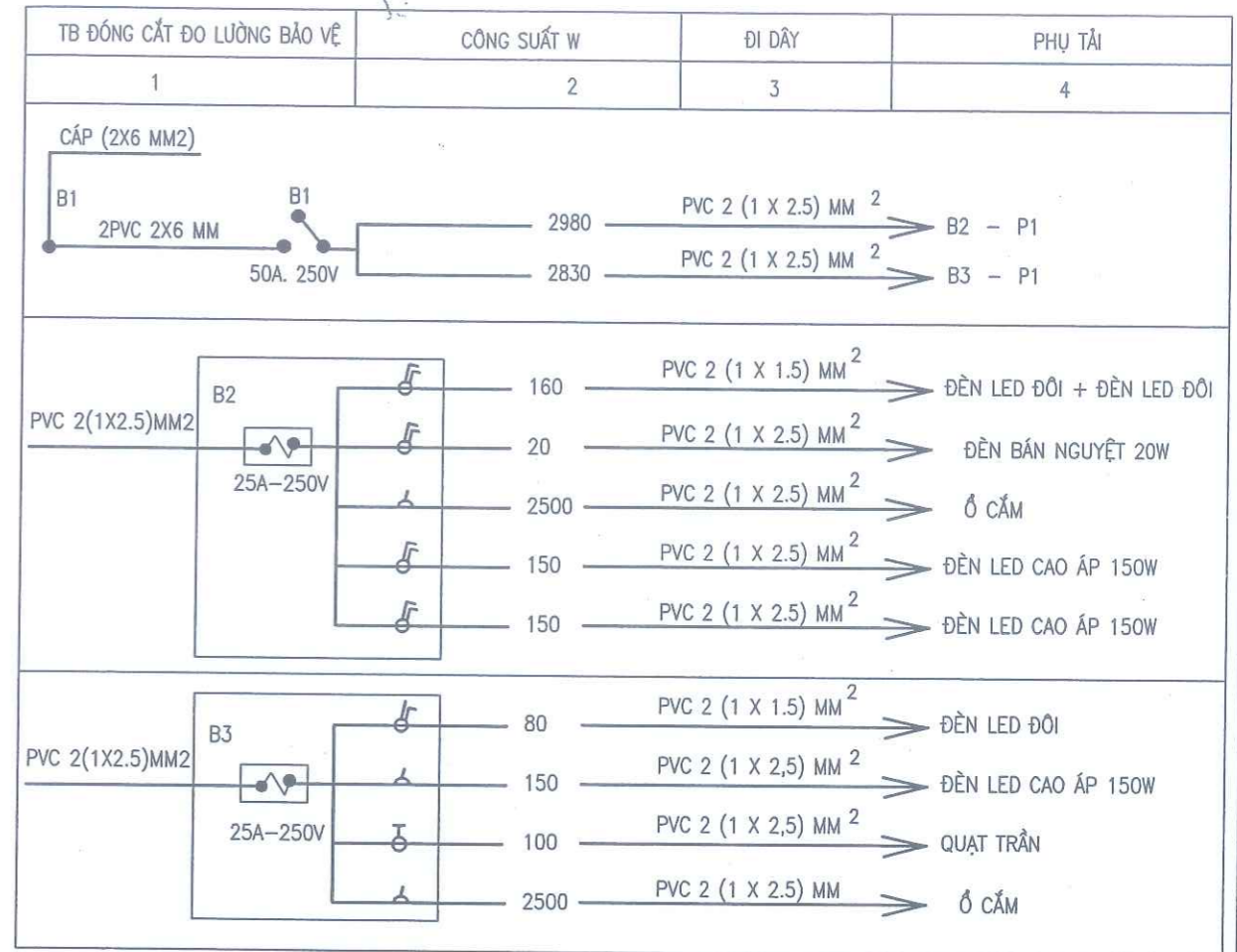


MẶT BẰNG CẤP ĐIỆN

TỶ LỆ 1:100

STT	KÝ HIỆU	TÊN VẬT LIỆU	ĐƠN VỊ	S LƯỢNG
1	—	CÁP (2X6)MM ²	M	20
2	—	ÁP TÔ MẮT 1 PHA 50A 250V	CÁI	1
3	—	ÁP TÔ MẮT 1 PHA 25A 250V	CÁI	2
4	—	ĐÈN TUYẾT LED 2X1.2, 40W, ĐÈN ĐÔI	BỘ	3
5	—	ĐÈN BÁN NGUYỆT 20W	BỘ	1
6	—	QUẠT TRẦN (GỒM CẢ HỘP SỐ)	BỘ	1
7	—	ĐẾ NHỰA CHỮ NHẬT	CÁI	3
8	—	CÔNG TẮC ĐÈN 1 HẠT BẮM (ĐẶT NỔI)	CÁI	3
9	—	DÂY DẪN PVC 2(1 X 2.5)MM ²	M	50
10	—	DÂY DẪN PVC 2(1X1.5) MM ²	M	50
11	—	ỐNG NHỰA D25 HP	M	50
12	—	ỐNG NHỰA D50 HP	M	50
13	—	ỐNG NHỰA D50 HP	M	3
14	—	ỐNG NHỰA D50 HP	M	2

THỐNG KÊ VẬT LIỆU



SƠ ĐỒ ĐI DÂY

CÔNG TY TNHH MTV KCTTL NAM ĐƯƠNG

PHÊ DUYỆT

Theo Quyết định số : /

Ngày tháng năm 20.....

Ký tên

SỞ NÔNG NGHIỆP VÀ MÔI TRƯỜNG BẮC NINH

THẨM ĐỊNH

Theo Văn bản số : /

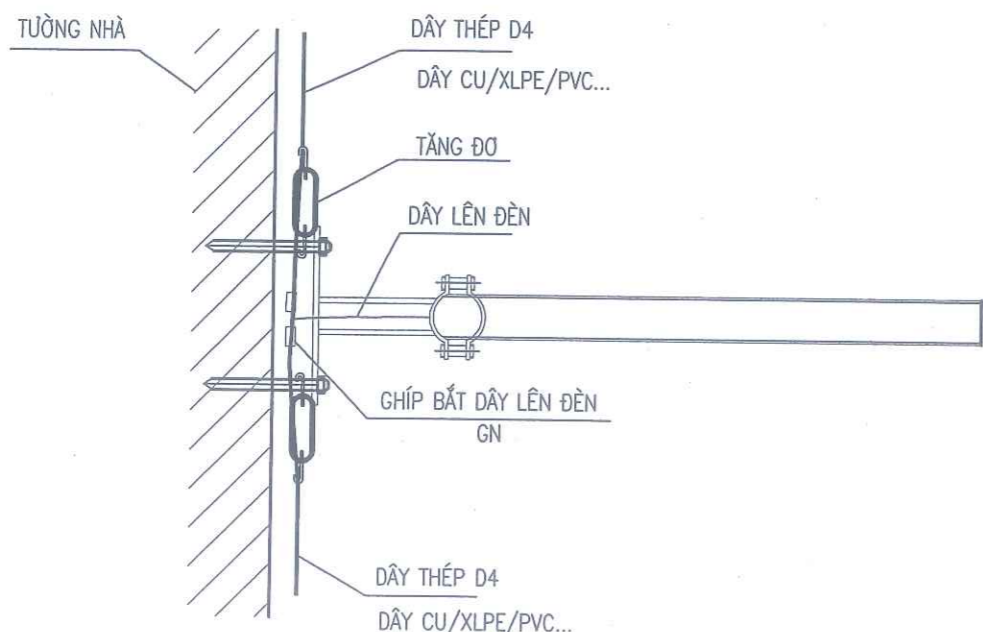
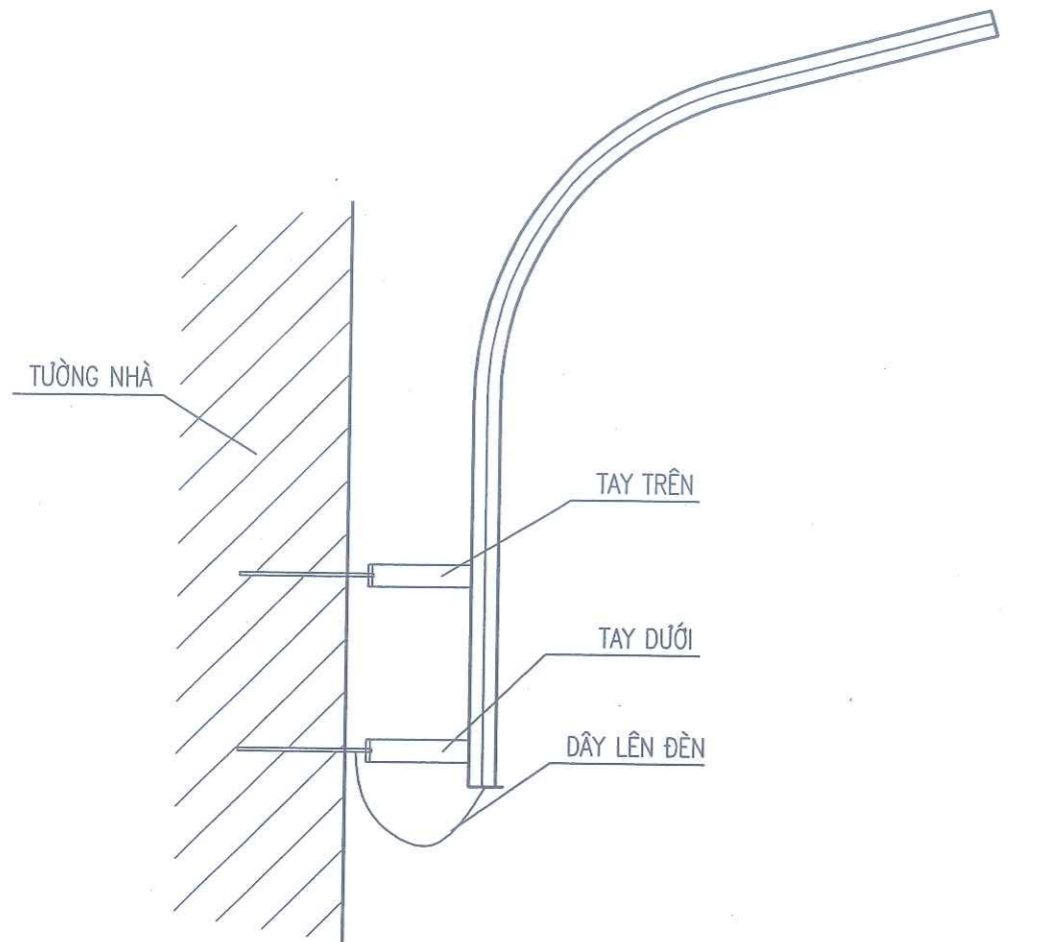
Ngày : tháng năm 20.....

Người thẩm định ký tên:

 CÔNG TY CỔ PHẦN TƯ VẤN XÂY DỰNG NÔNG NGHIỆP - PTNT BẮC NINH		CÔNG TRÌNH: SỬA CHỮA TRẠM BƠM CỎ CỎ, TRUNG THÀNH 2 THUỘC KẾ HOẠCH SỬA CHỮA ĐỊNH KỲ TÀI SẢN KCHT THỦY LỢI NĂM 2025	
P.GIÁM ĐỐC CT	NGUYỄN VĂN HOÀNG	MẶT BẰNG CẤP ĐIỆN	
XƯỞNG TRƯỞNG TK	ĐẶNG VĂN NINH		
CHỦ NHIỆM CT	HOÀNG TÙNG	GIẢI ĐOẠN: BCKTKT	NO: NT-
THIẾT KẾ	HOÀNG TÙNG	TỶ LỆ: 1/100	
KIỂM TRA	TẠ ĐÌNH TUYẾN	NĂM 2025	

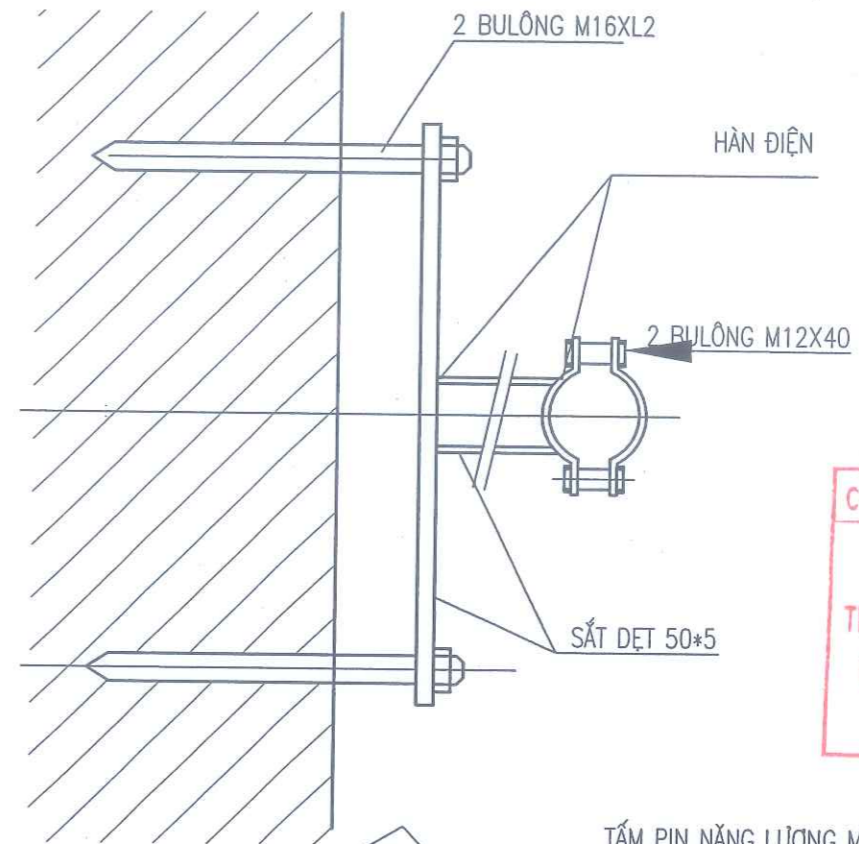
CHI TIẾT BẮT CẦN ĐÈN

TỶ LỆ: 1/10

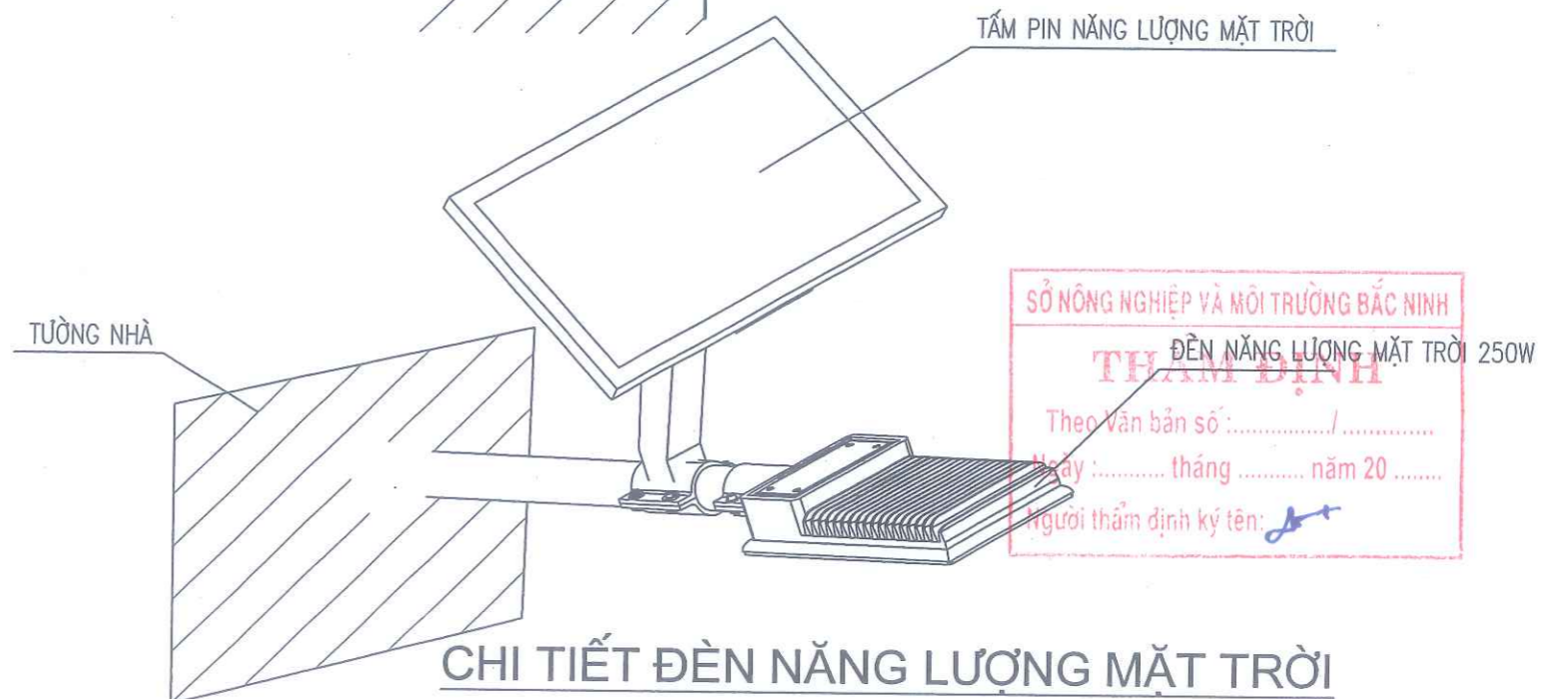


CHI TIẾT TAY TRÊN - TAY DƯỚI

TỶ LỆ: 1/10




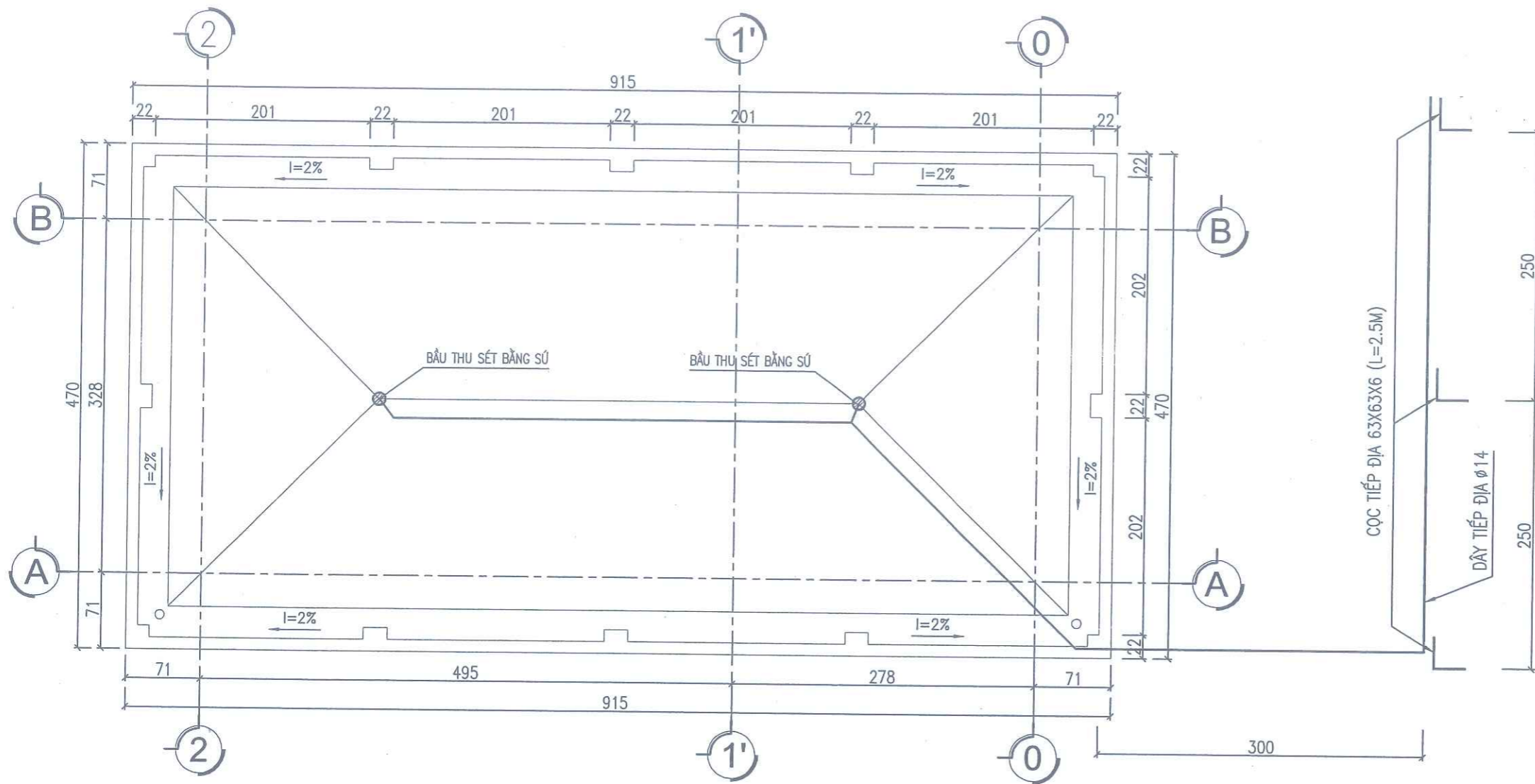
CÔNG TY TNHH MTV KTCTL NAM ĐƯỜNG
PHÊ DUYỆT
 Theo Quyết định số: /
 Ngày tháng năm 20.....
 Ký tên



SỞ NÔNG NGHIỆP VÀ MÔI TRƯỜNG BẮC NINH
THẨM ĐỊNH
 Theo Văn bản số: /
 Ngày tháng năm 20.....
 Người thẩm định ký tên: *[Signature]*

CHI TIẾT ĐÈN NĂNG LƯỢNG MẶT TRỜI

 CÔNG TY CỔ PHẦN TƯ VẤN XÂY DỰNG NÔNG NGHIỆP - PTNT BẮC NINH		CÔNG TRÌNH: SỬA CHỮA TRẠM BƠM CỔ CÒ, TRUNG THÀNH 2 THUỘC KẾ HOẠCH SỬA CHỮA ĐỊNH KỲ TÀI SẢN KCHT THỦY LỢI NĂM 2025	
P.GIÁM ĐỐC CT	NGUYỄN VĂN HOÀNG	CHI TIẾT ĐÈN NLMT	
XƯỞNG TRƯỞNG TK	ĐẶNG VĂN NINH		
CHỦ NHIỆM CT	HOÀNG TÙNG	GIẢI ĐOẠN: BCKTKT	NO:Đ-02
THIẾT KẾ	HOÀNG TÙNG	TỶ LỆ: 1/10	
KIỂM TRA	TẠ ĐÌNH TUYẾN	NĂM 2025	



MẶT BẰNG CHỐNG SÉT

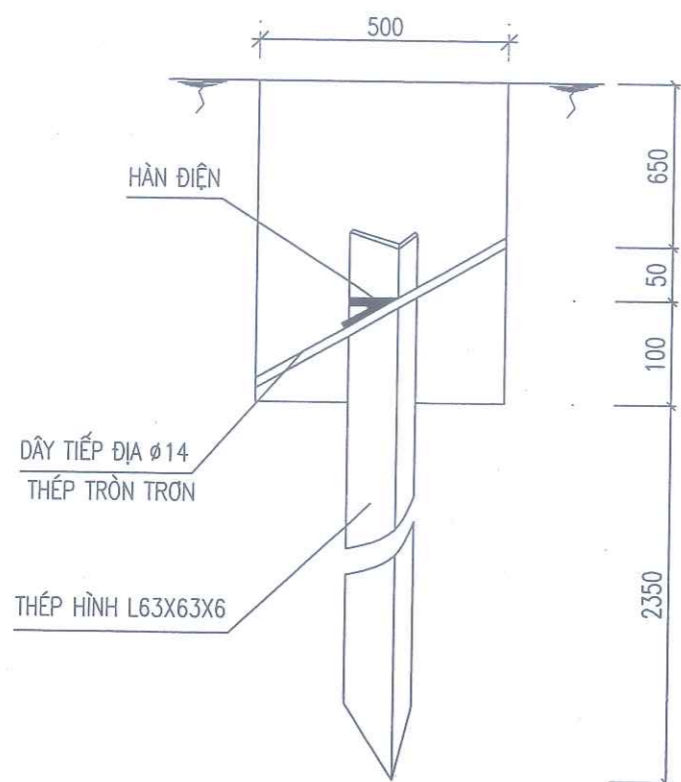
CÔNG TY TNHH MTV KTCCTL NAM ĐUỐNG
PHÊ DUYỆT
 Theo Quyết định số:/.....
 Ngày tháng năm 20.....
 Ký tên

SỞ NÔNG NGHIỆP VÀ MÔI TRƯỜNG BẮC NINH
THẨM ĐỊNH
 Theo Văn bản số:/.....
 Ngày: tháng năm 20.....
 Người thẩm định ký tên:

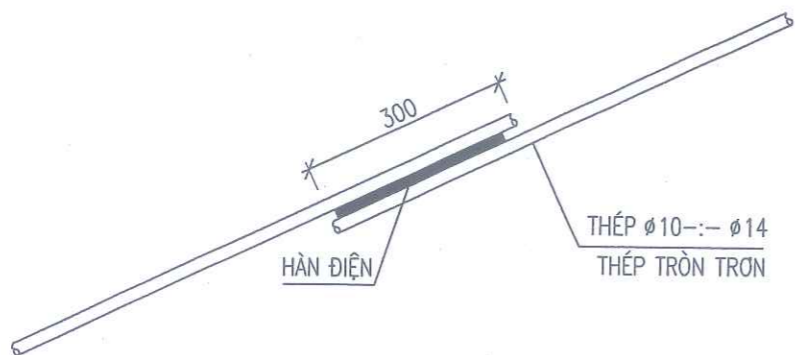
STT	VẬT LIỆU	ĐƠN VỊ	S. LƯỢNG	TỔNG KHỐI LƯỢNG (M)
1	KIM THU SÉT L=1.5M	CÁI	2	2
2	BẦU SÚ THU SÉT	BỘ	2	2
3	BU LÔNG M12-200	BỘ	4	4
4	ĐỆM CAO SU	CÁI	4	4
5	CỌC TIẾP ĐỊA L 63X63X6	CỌC	3	3
6	DÂY THU SÉT Ø10	M	1	35
6	DÂY TIẾP ĐỊA Ø14	M	1	5

 CÔNG TY CỔ PHẦN TƯ VẤN XÂY DỰNG NÔNG NGHIỆP - PTNT BẮC NINH	CÔNG TRÌNH: SỬA CHỮA TRẠM BƠM CỔ CÒ, TRUNG THÀNH 2 THUỘC KẾ HOẠCH SỬA CHỮA ĐỊNH KỲ TÀI SẢN KCHT THỦY LỢI NĂM 2025	
	P.GIÁM ĐỐC CT XƯỞNG TRƯỞNG TK CHỦ NHIỆM CT THIẾT KẾ KIỂM TRA	NGUYỄN VĂN HOÀNG ĐẶNG VĂN NINH HOÀNG TÙNG HOÀNG TÙNG TẠ ĐÌNH TUYÊN
		NO: NT-

CHI TIẾT CỌC TIẾP ĐỊA



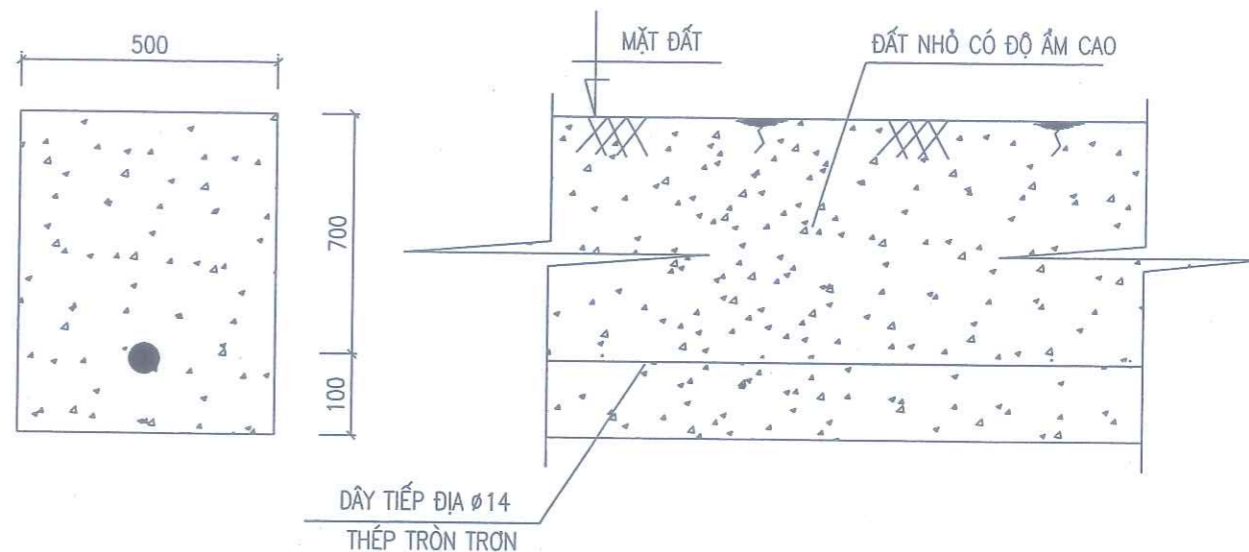
CHI TIẾT NỐI DÂY DẪN (TIẾP ĐỊA)



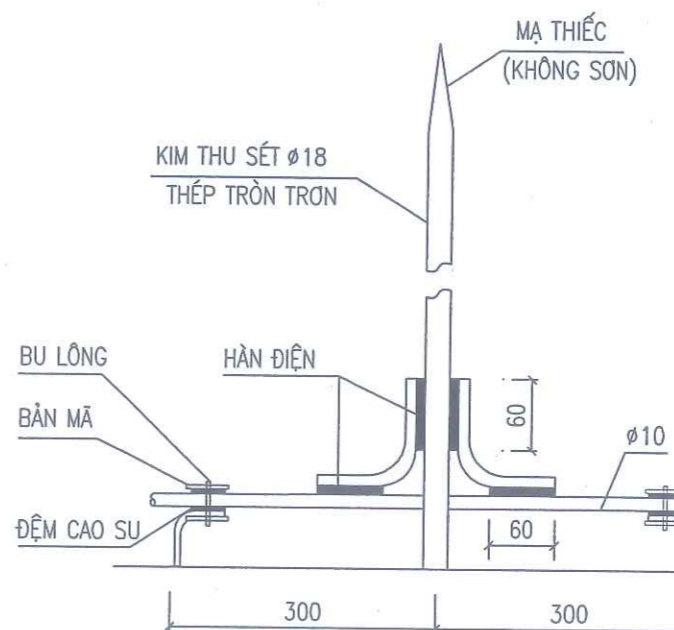
LƯU Ý:

- KIM THU SÉT Ø18 THÉP TRÒN TRƠN ĐẦU VUỐT NHỎ MẠ THIẾC THÂN KIM SƠN CHỐNG RỈ 2 LỚP.
- DÂY DẪN SÉT Ø10 (Ø14) SƠN CHỐNG RỈ 2 LỚP, ĐẶT CÁCH XA ĐƯỜNG KIM LOẠI (NHƯ ỚNG DẪN NƯỚC, DẪN DẦU) TỪ 1,5M TRÒ LÊN, CÁC MỐI HÀN ĐÚNG YÊU CẦU KỸ THUẬT.
- KHI THI CÔNG PHẦN TIẾP ĐẤT TIẾN HÀNH ĐO KIỂM TRA ĐIỆN TRỞ TIẾP ĐẤT ($R <= 10$) THÌ ĐẠT, NẾU KHÔNG ĐẠT TRỊ SỐ TRÊN PHẢI BÁO NGAY THIẾT KẾ ĐỂ XỬ LÝ XONG MỚI ĐƯỢC THI CÔNG TIẾP.
- THI CÔNG XONG PHẦN TIẾP ĐẤT MỚI ĐƯỢC THI CÔNG PHẦN DẪN SÉT VÀ KIM THU SÉT.
- LẤP ĐẤT DÂY TIẾP ĐỊA DÙNG ĐẤT NHỎ CÓ ĐỘ ẨM CAO, KHÔNG DÙNG XỈ HOẶC GẠCH ĐÁ ĐỂ LẤP.

CHI TIẾT CHÔN DÂY TIẾP ĐỊA



CHI TIẾT KIM THU SÉT



CÔNG TY TNHH MTV KTCTTL NAM ĐƯƠNG
PHÊ DUYỆT
 Theo Quyết định số: /
 Ngày tháng năm 20.....
 Ký tên

SỞ NÔNG NGHIỆP VÀ MÔI TRƯỜNG BẮC NINH
THẨM ĐỊNH
 Theo Văn bản số: /
 Ngày tháng năm 20.....
 Người thẩm định ký tên:

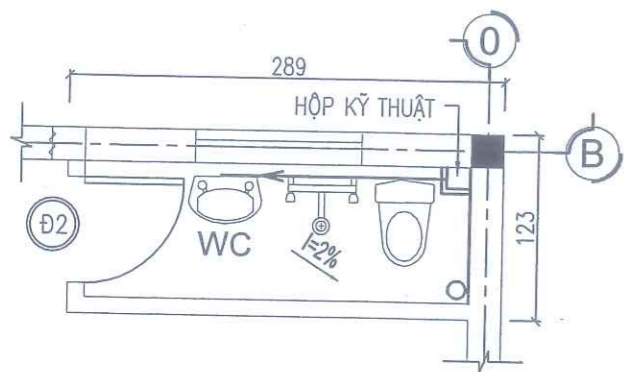
GHI CHÚ :

- KÍCH THƯỚC BÊN TRÊN VẼ THỂ HIỆN BẰNG ĐƠN VỊ MM, CAO TRÌNH THỂ HIỆN BẰNG M.

 CÔNG TY CỔ PHẦN TƯ VẤN XÂY DỰNG NÔNG NGHIỆP - PTNT BẮC NINH	CÔNG TRÌNH: SỬA CHỮA TRẠM BƠM CỔ CÒ, TRUNG THÀNH 2 THUỘC KẾ HOẠCH SỬA CHỮA ĐỊNH KỲ TÀI SẢN KCHT THỦY LỢI NĂM 2025	CHI TIẾT CHỐNG SÉT	
XUẤT TRƯỞNG TK	ĐANG VĂN NINH	GIAI ĐOẠN: BCKTKT TỶ LỆ: 1/100 NĂM 2025	NO: NT-
CHỦ NHIỆM CT	HOÀNG TÙNG		
THIẾT KẾ	HOÀNG TÙNG		
KIỂM TRA	TẠ ĐÌNH TUYẾN		

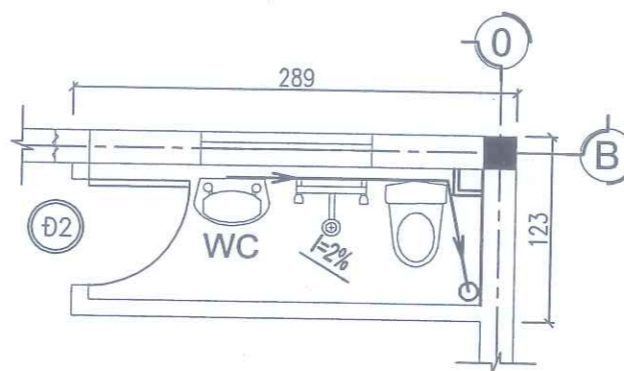
MẶT BẰNG CẤP NƯỚC

TỶ LỆ: 1/100



MẶT BẰNG THOÁT NƯỚC

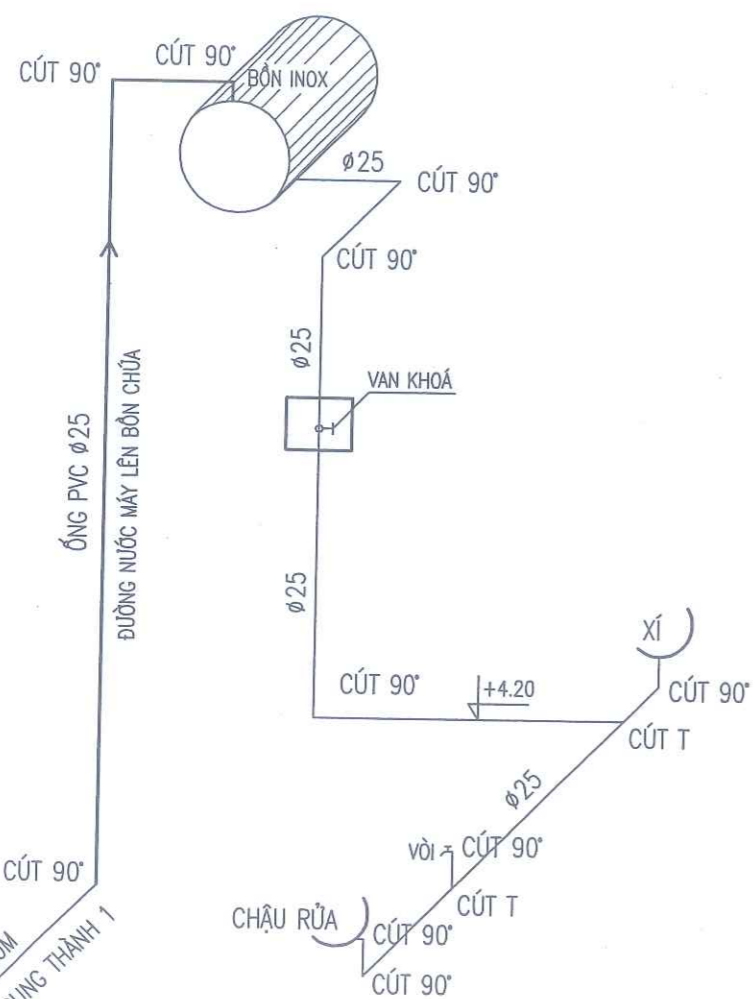
TỶ LỆ: 1/100



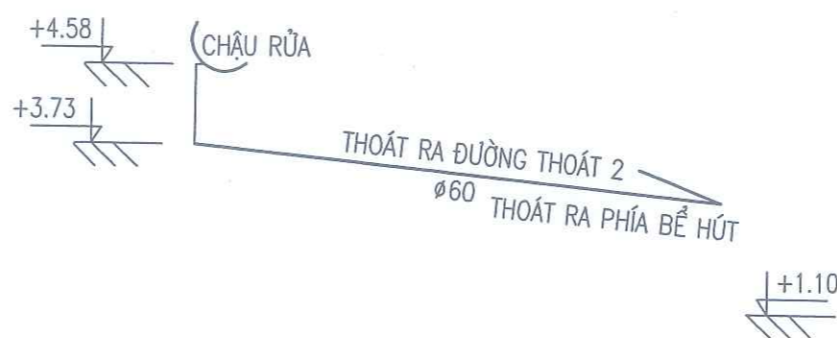
BẢNG THỐNG KÊ VẬT LIỆU NƯỚC

VẬT LIỆU NHỰA PVC ĐƯỜNG CẤP		
CÚT 90° Ø25	10	CHIẾC
CÚT T Ø25	2	CHIẾC
VAN KHOÁ Ø25	1	CHIẾC
VAN PHAO TỰ ĐỘNG	1	CHIẾC
VẬT LIỆU NHỰA PVC ĐƯỜNG THOÁT		
CÚT GÓC XIÊN Ø110	4	CHIẾC
CÚT NỐI 60- 110	4	CHIẾC
CÚT T Ø60	4	CHIẾC
CÚT GÓC Ø60	3	CHIẾC
PHỄU THU NƯỚC Ø 60	1	CHIẾC
ỐNG PVC Ø60	10	M
ỐNG PVC Ø90	10	M
ỐNG PVC Ø110	10	M
THIẾT BỊ VỆ SINH		
XÍ BỆT	1	BỘ
CHẬU RỬA MẶT	1	BỘ
VÒI ĐÔI CHẬU RỬA + SEN TẮM	1	BỘ
VÒI GẠT	1	BỘ

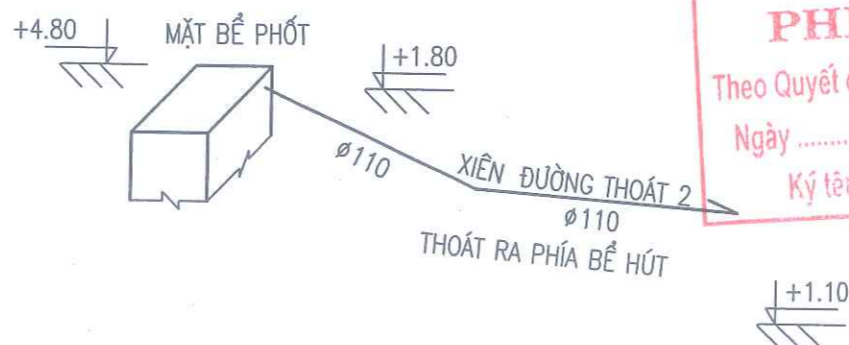
SƠ ĐỒ CẤP NƯỚC



SƠ ĐỒ THOÁT NƯỚC 1



SƠ ĐỒ THOÁT NƯỚC 2



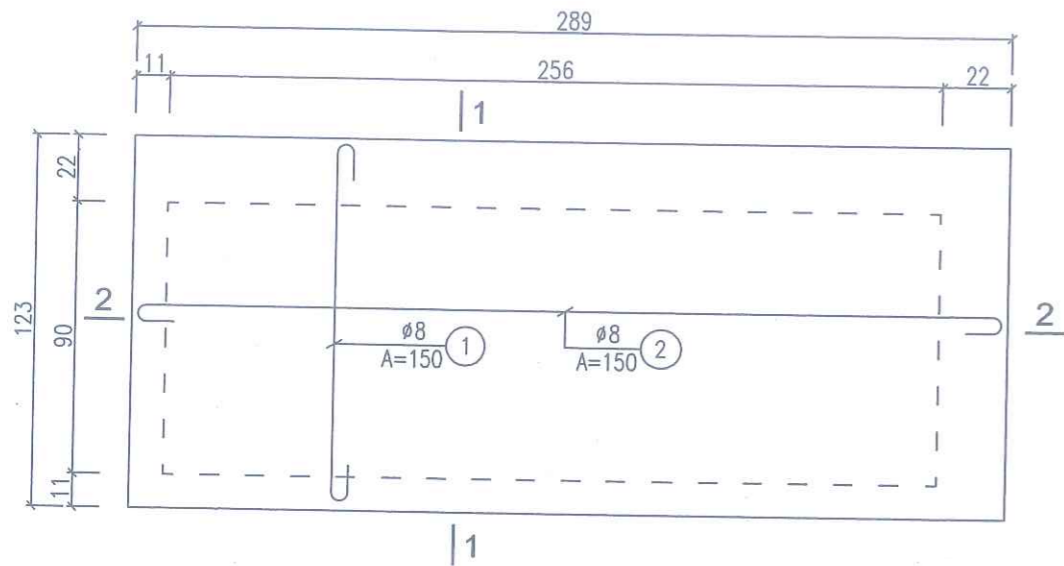
PHÊ DUYỆT
 Theo Quyết định số: /
 Ngày tháng năm 20.....
 Ký tên

THẨM ĐỊNH
 Theo Văn bản số: /
 Ngày: tháng năm 20.....
 Người thẩm định ký tên: *[Signature]*

ỐNG HDPE Ø25: L=380M
 LẤY NƯỚC TỪ NQL TRẠM BƠM TRUNG THÀNH 1

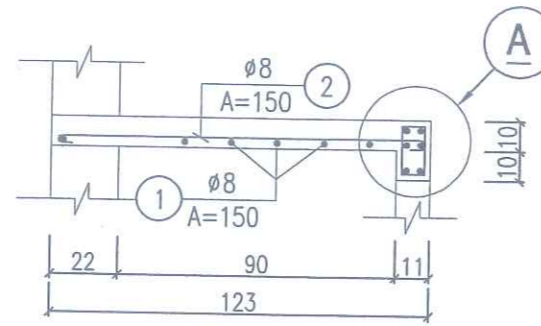
- GHI CHÚ:**
- KÍCH THƯỚC THỦY CÔNG THỂ HIỆN LÀ CM, THÉP LÀ MM
 - CAO TRÌNH THỂ HIỆN TRONG BẢN VẼ LÀ: M
 - CAO TRÌNH THỂ HIỆN TRONG BẢN VẼ LÀ: M

		CÔNG TRÌNH: SỬA CHỮA TRẠM BƠM CỔ CỎ, TRUNG THÀNH 2 THUỘC KẾ HOẠCH SỬA CHỮA ĐỊNH KỲ TÀI SẢN KCHT THỦY LỢI NĂM 2025	
P. GIÁM ĐỐC CT	NGUYỄN VĂN HOÀNG	MẶT BẰNG CẤP ĐIỆN	
XƯỞNG TRƯỞNG TK	ĐẶNG VĂN NINH		
CHỦ NHIỆM CT	HOÀNG TÙNG	GIAI ĐOẠN: BCKTKT TỶ LỆ: 1/100 NĂM 2025	NO: NT-
THIẾT KẾ	HOÀNG TÙNG		
KIỂM TRA	TẠ ĐÌNH TUYẾN		



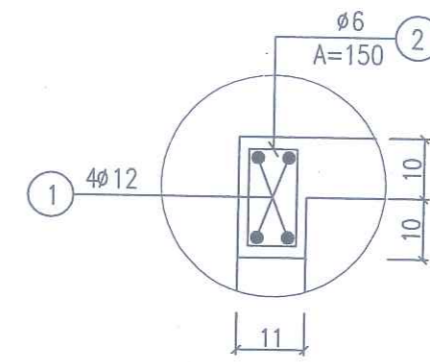
CỐT THÉP TRẦN WC

TỶ LỆ: 1:50



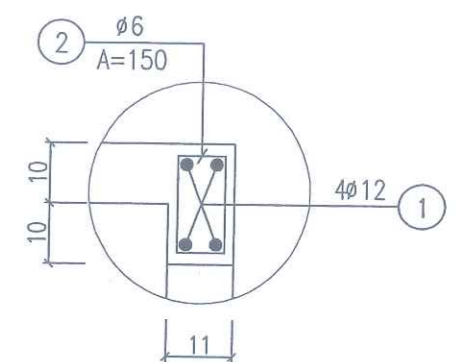
CẮT 1 - 1

TỶ LỆ: 1:50



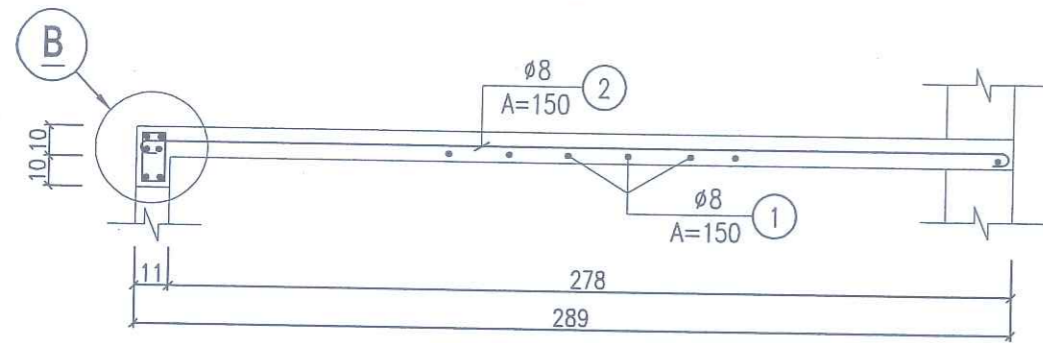
CHI TIẾT A (DẦM DW1)

TỶ LỆ: 1:50



CHI TIẾT B (DẦM DW2)

TỶ LỆ: 1:50



CẮT 2 - 2

TỶ LỆ: 1:50

CÔNG TY TNHH MTV KTCTTL NAM ĐƯƠNG
PHÊ DUYỆT
Theo Quyết định số: /
Ngày tháng năm 20.....
Ký tên

SỞ NÔNG NGHIỆP VÀ MÔI TRƯỜNG BẮC NINH
THẨM ĐỊNH
Theo Văn bản số: /
Ngày tháng năm 20.....
Người thẩm định ký tên: *[Signature]*

BẢNG THỐNG KÊ CỐT THÉP

TÊN C.KIỆN	SỐ HIỆU	HÌNH DẠNG - KÍCH THƯỚC	ĐƯỜNG KÍNH (mm)	CHIỀU DÀI 1 THANH (mm)	SỐ LƯỢNG		TỔNG CHIỀU DÀI (m)	TỔNG T.LƯỢNG (Kg)
					1 C.KIỆN	T.BỘ		
DW1	1	2840	12	2840	4	4	11.36	10.09
	2	160 70 50	6	560	20	20	11.20	2.49
DW2	1	1180	12	1180	4	4	4.72	4.19
	2	160 70 50	6	560	9	9	5.04	1.12

- Trọng lượng thép có đường kính Ø6 = 3.61 kg
- Trọng lượng thép có đường kính Ø12 = 14.28 kg

BẢNG THỐNG KÊ CỐT THÉP

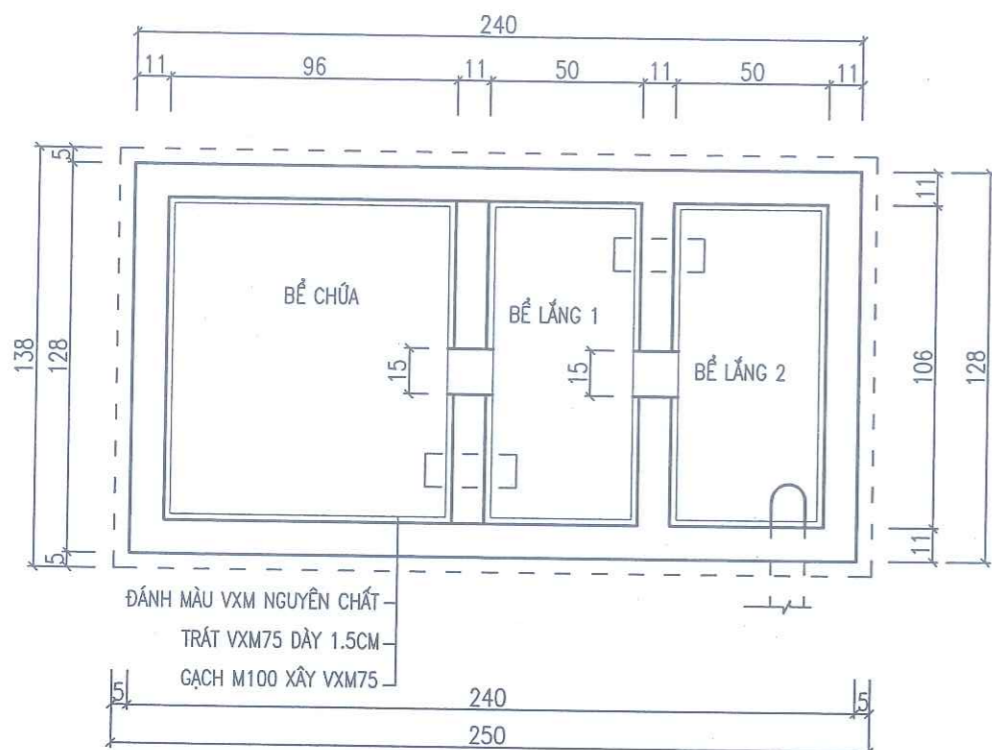
TÊN C.KIỆN	SỐ HIỆU	HÌNH DẠNG - KÍCH THƯỚC	ĐƯỜNG KÍNH (mm)	CHIỀU DÀI 1 THANH (mm)	SỐ LƯỢNG		TỔNG CHIỀU DÀI (m)	TỔNG T.LƯỢNG (Kg)
					1 C.KIỆN	T.BỘ		
Sàn WC	1	50 1180 50	8	1280	20	20	25.60	10.11
	2	50 2840 50	8	2940	9	9	26.46	10.45

- Trọng lượng thép có đường kính Ø8 = 20.56 kg

CÔNG TY CỔ PHẦN TƯ VẤN XÂY DỰNG NÔNG NGHIỆP - PTNT BẮC NINH			CÔNG TRÌNH: SỬA CHỮA TRẠM BƠM CỔ CỎ, TRUNG THÀNH 2 THUỘC KẾ HOẠCH SỬA CHỮA ĐỊNH KỲ TÀI SẢN KCHT THỦY LỢI NĂM 2025	
P.GIÁM ĐỐC CT	NGUYỄN VĂN HOÀNG	CỐT THÉP TRẦN WC	GIAI ĐOẠN: BCKTKT	
XƯỞNG TRƯỞNG TK	ĐẶNG VĂN NINH			
CHỦ NHIỆM CT	HOÀNG TÙNG			
THIẾT KẾ	HOÀNG TÙNG			
KIỂM TRA	TẠ ĐÌNH TUYẾN			
			TỶ LỆ: 1/100, 1/50	NO: NT-
			NĂM 2025	

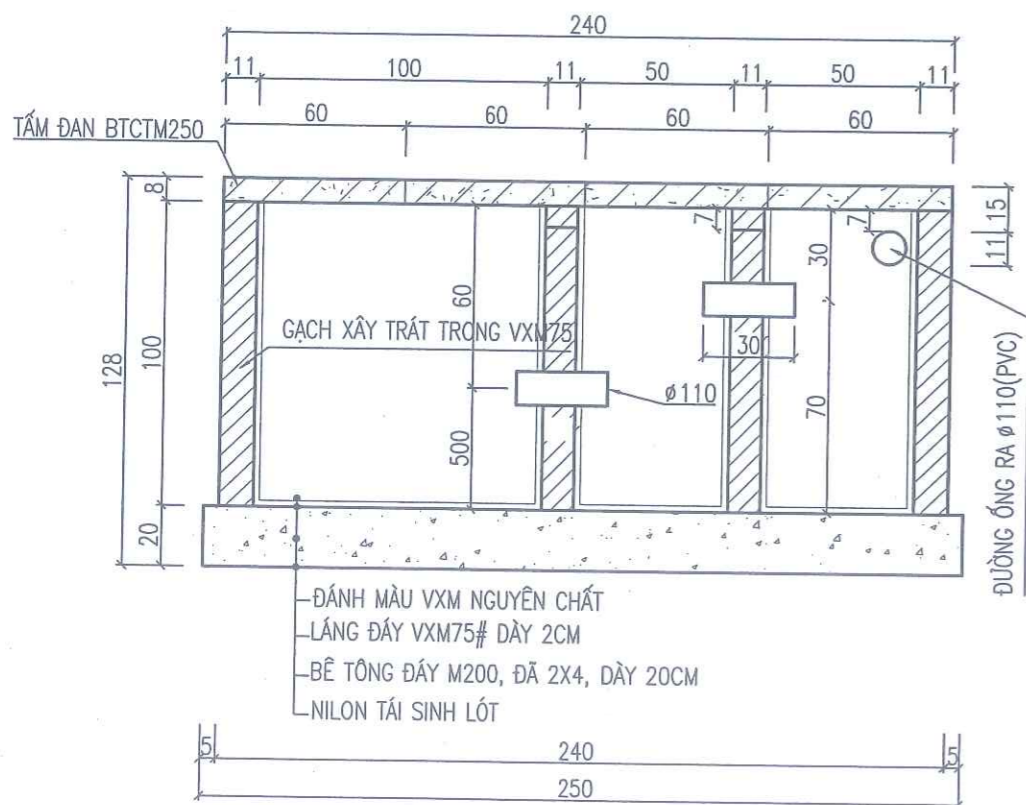
MẶT BẰNG BỂ PHỐT

TỶ LỆ: 1/50



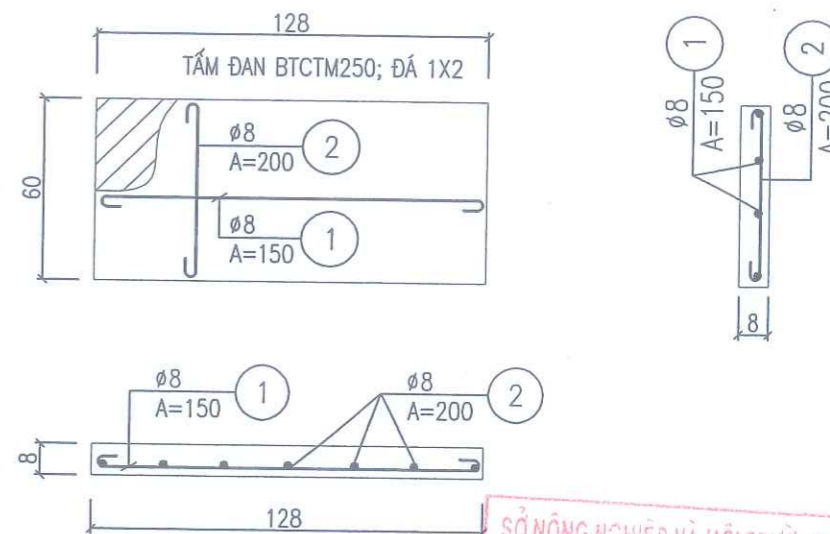
CẮT DỌC BỂ PHỐT

TỶ LỆ: 1/50



TẤM ĐAN LẮP BỂ PHỐT (04 CK)

TỶ LỆ: 1/50



SỞ NÔNG NGHIỆP VÀ MÔI TRƯỜNG BẮC NINH
THẨM ĐỊNH
Theo Văn bản số: /
Ngày: tháng năm 20.....
Người thẩm định ký tên: *[Signature]*

BẢNG THỐNG KÊ CỐT THÉP

TÊN C.KIỆN	SỐ HIỆU	HÌNH DẠNG - KÍCH THƯỚC	ĐƯỜNG KÍNH (mm)	CHIỀU DÀI 1 THANH (mm)	SỐ LƯỢNG		TỔNG CHIỀU DÀI (m)	TỔNG T.LƯỢNG (Kg)
					1 C.KIỆN	T.BỘ		
Tấm đan Số lượng: 1	1	50 1230 50	8	1330	4	4	5.32	2.10
	2	50 450 50	8	550	8	8	4.40	1.74

- Trọng lượng thép có đường kính Ø8 = 3.84 kg

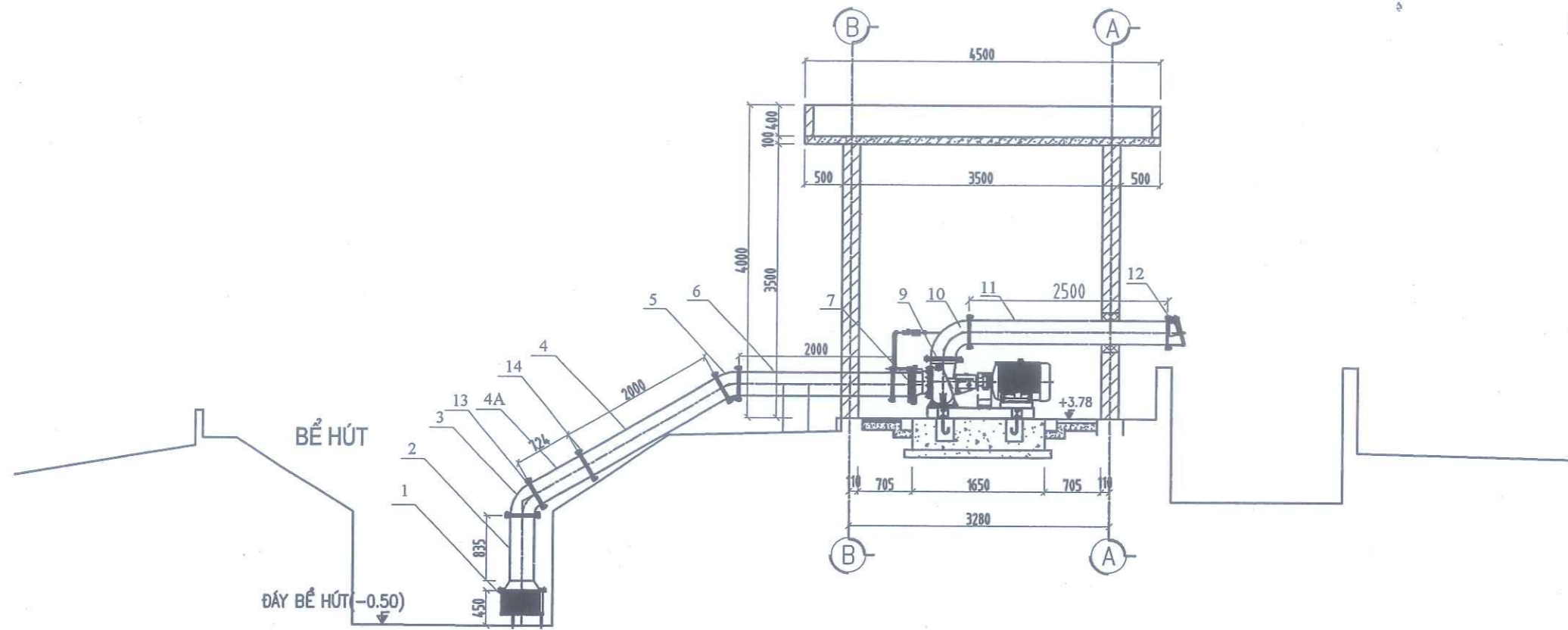
CÔNG TY TNHH MTV KTCTTL NAM ĐUÔNG
PHÊ DUYỆT
Theo Quyết định số: /
Ngày: tháng năm 20.....
Ký tên

CÔNG TY CỔ PHẦN TƯ VẤN XÂY DỰNG NÔNG NGHIỆP - PTNT BẮC NINH		CÔNG TRÌNH: SỬA CHỮA TRẠM BƠM CỎ CỎ, TRUNG THÀNH 2 THUỘC KẾ HOẠCH SỬA CHỮA ĐỊNH KỲ TÀI SẢN KCHT THỦY LỢI NĂM 2025
P.GIÁM ĐỐC CT	NGUYỄN VĂN HOÀNG	CHI TIẾT BỂ PHỐT
XƯỞNG TRƯỞNG TK	ĐẶNG VĂN NINH	
CHỦ NHIỆM CT	HOÀNG TÙNG	GIAI ĐOẠN: BCKTKT
THIẾT KẾ	HOÀNG TÙNG	TỶ LỆ: 1/100
KIỂM TRA	TẠ ĐÌNH TUYÊN	NĂM 2025

NO: NT-

CẮT ĐỌC NHÀ MÁY

TỶ LỆ: 1/100



ĐẶC TÍNH KỸ THUẬT MÁY BƠM:

- MÁY BƠM TỚI:
- + LOẠI BƠM: HỖN LƯU TRỤC NGANG
- + LƯU LƯỢNG: Q=700 M3/H
- + CỘT ÁP: H=7M
- + CÔNG SUẤT ĐỘNG CƠ: 22KW
- + SỐ VÒNG QUAY: N = 980 VÒNG/ PHÚT
- + ĐƯỜNG KÍNH ỐNG: $D_{HỐT} = D_{XA} = 300 \text{ MM}$
- + HIỆU SUẤT: $\eta = 80\%$
- + SỐ TỔ MÁY: Z = 01 TỔ

- MÁY BƠM MỎI:
- + LOẠI BƠM: BƠM CHÂN KHÔNG
- + LƯU LƯỢNG: Q=29 M3/H
- + CỘT ÁP: H=510 MM HG
- + CÔNG SUẤT ĐỘNG CƠ: 3KW
- + SỐ VÒNG QUAY: N = 1420 VÒNG/ PHÚT
- + ĐƯỜNG KÍNH ỐNG: $D_{HỐT} = D_{XA} = 25 \text{ MM}$
- + HIỆU SUẤT: $\eta = 75\%$
- + SỐ TỔ MÁY: Z = 01 TỔ

SỞ NÔNG NGHIỆP VÀ MÔI TRƯỜNG BẮC NINH
THẨM ĐỊNH
 Theo Văn bản số: /
 Ngày: tháng năm 20
 Người thẩm định ký tên:

BẢNG KÊ KHỐI LƯỢNG LẮP ĐẶT

STT	HẠNG MỤC - CHI TIẾT	Đơn vị	Số lượng	Khối lượng	
				1 cái	Tổng
1	Rọ rác và kiềng đỡ	Cái	1	114.42	
2	Cụm chi tiết số 2	Cái	1	57.10	
3	Cút thép 60 độ D300 dày 3	Cái	1	56.5	
4	Ống thép DN300, PN6, L=2000	Cái	1	44.83	
4A	Ống thép DN300, PN6, L=724	Cái	1	16.23	
5	Cút thép 30 độ D300 dày 3	Cái	1	49.8	
6	Ống thép DN300, PN6, L=2000	Cái	1	44.83	
7	Khớp lắp ráp D300 L=500	Cái	1		
8	Hệ thống môi	Hệ	1		
9	Máy bơm chính	Tổ	1	732	
10	Cút thép 90° D300 dày 3	Cái	1	43.2	
11	Ống thép DN300, PN6, L=2500	Cái	1	56.04	
12	Van ClapB D300	Cái	1	43.58	
13	Zoăng cao su Ø300 dày 5	Cái	8		
14	Bu lông M18x80+ đai ốc+ đệm	Bộ	48		
15	Bình cứu hỏa MT5	Bình	2		

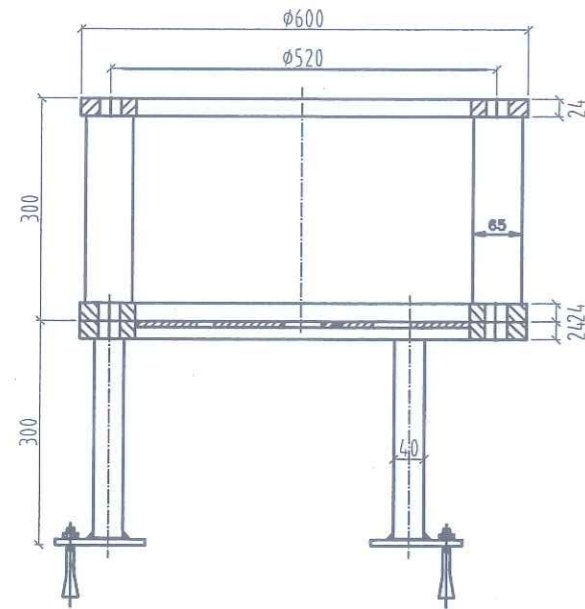
CÔNG TY TNHH MTV KTCCTL NAM ĐƯƠNG
PHÊ DUYỆT
 Theo Quyết định số: /
 Ngày tháng năm 20
 Ký tên

YÊU CẦU KỸ THUẬT

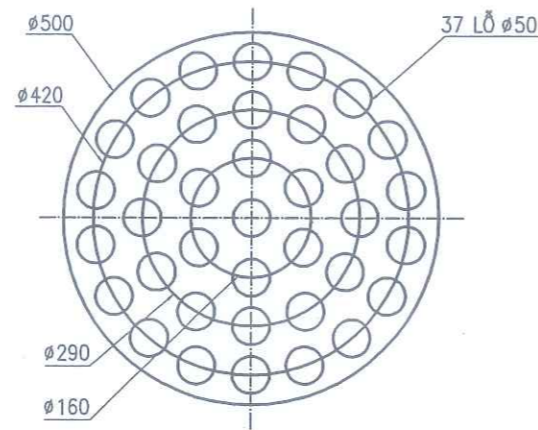
1. Toàn bộ quy trình chế tạo và lắp đặt tuân theo TCVN 8298:2009
2. Lắp đặt vào nghiệm thu máy bơm phải tuân theo tiêu chuẩn quốc gia: TCVN 8637:2011 (Công trình thủy lợi - Máy bơm nước - Yêu cầu kỹ thuật lắp đặt và nghiệm thu)
3. Toàn bộ quy trình chế tạo và lắp đặt đường ống áp lực phải tuân theo tiêu chuẩn TCVN 8636:2011 (Công trình thủy lợi - đường ống áp lực - yêu cầu kỹ thuật trong thiết kế, chế tạo và lắp đặt)
4. Toàn bộ bề mặt chi tiết được đánh sạch gỉ bằng phun cát, sơn lót 1 lớp chống gỉ Epoxy giàu kẽm chiều dày lớp sơn khi khô 40 μm . 4 lớp sơn epoxy màu tổng độ dày khi khô 320 μm .

CÔNG TY CỔ PHẦN TƯ VẤN XÂY DỰNG NÔNG NGHIỆP - PTNT BẮC NINH		CÔNG TRÌNH: SỬA CHỮA TRẠM BƠM CỔ CÒ, TRUNG THÀNH 2 THUỘC KẾ HOẠCH SỬA CHỮA ĐỊNH KỲ TÀI SẢN KCHT THỦY LỢI NĂM 2025	
P.GIÁM ĐỐC CT	NGUYỄN VĂN HOÀNG	CẮT ĐỌC NHÀ TRẠM THIẾT KẾ	
XUỐNG TRƯỞNG TK	ĐẶNG VĂN NINH		
CHỦ NHIỆM CT	HOÀNG TÙNG	GIAI ĐOẠN: BCKTKT	NO: CD-01
THIẾT KẾ	HOÀNG TÙNG	TỶ LỆ: 1/200	
KIỂM TRA	TẠ ĐÌNH TUYẾN	NĂM 2025	

KIẾNG ĐỠ VÀ RỌ RÁC



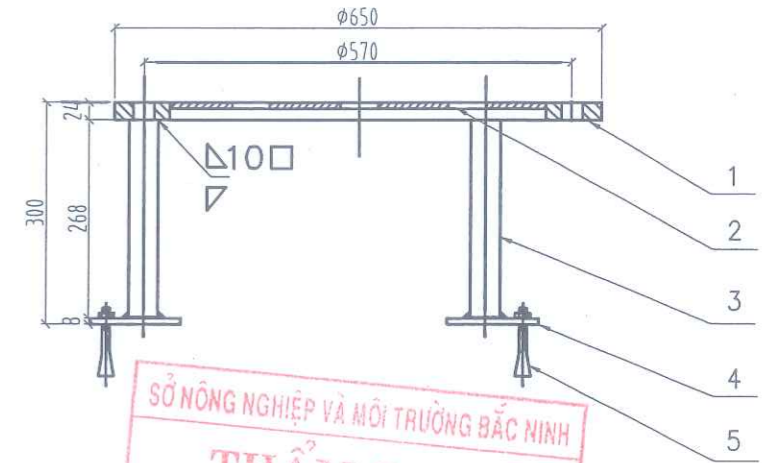
CHI TIẾT SỐ 2



CHI TIẾT SỐ 3



KIẾNG ĐỠ

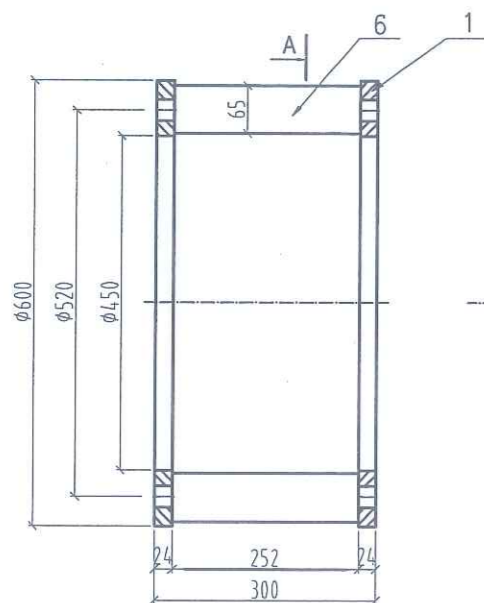


SỞ NÔNG NGHIỆP VÀ MÔI TRƯỜNG BẮC NINH
THẨM ĐỊNH
 Theo Văn bản số: /
 Ngày: tháng năm 20.....
 Người thẩm định ký tên: *[Signature]*

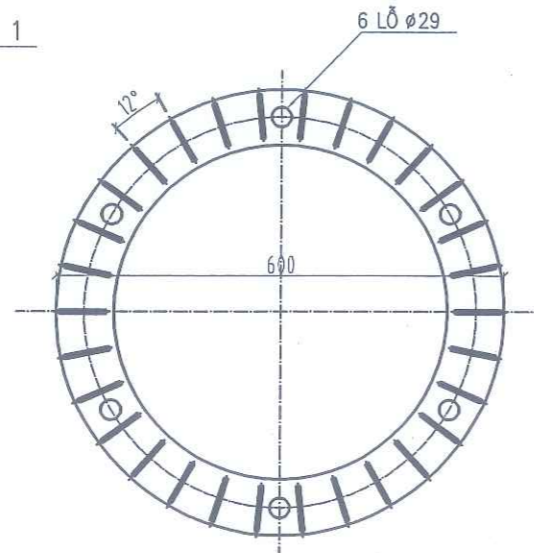
BẢNG THỐNG KÊ KHỐI LƯỢNG

TT	HẠNG MỤC - CHI TIẾT	SỐ LG	1 CÁI	TỔNG	VẬT LIỆU	GHI CHÚ
			K/LG (KG)	K/LG (KG)		
6	THÉP TẤM 65X252X6	30	0.8	24	CT38	
5	BU LÔNG NỖ M12X200+ ĐAI ỐC+ ĐỆM	3	0.3	0.9	CT51	
4	THÉP TẤM 120X80X8	3	0.6	1.8	CT38	
3	TRỤ ĐỠ Ø40X268	3	2.6	7.8	CT38	
2	BÍCH ĐÁY Ø450, T=8	1	9.99	9.99	CT38	
1	MẶT BÍCH THÉP Ø450/Ø600, T=24	3	23.31	69.93	CT38	
TỔNG				114.42		

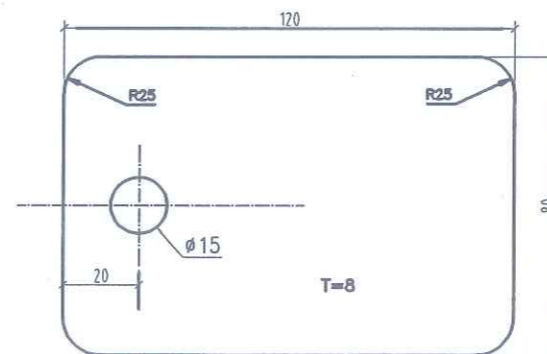
RỌ RÁC



A-A



CHI TIẾT SỐ 4



YÊU CẦU KỸ THUẬT

- TOÀN BỘ QUY TRÌNH CHẾ TẠO VÀ LẮP ĐẶT ĐỀU TUÂN THEO TIÊU CHUẨN TCVN 8298:2009
- TOÀN BỘ QUY TRÌNH CHẾ TẠO VÀ LẮP ĐẶT ĐƯỜNG ỐNG ÁP LỰC PHẢI TUÂN THEO TIÊU CHUẨN TCVN 8636:2011 CÔNG TRÌNH THỦY LỢI-ĐƯỜNG ỐNG ÁP LỰC-YÊU CẦU KỸ THUẬT TRONG THIẾT KẾ, CHẾ TẠO VÀ LẮP ĐẶT.
- HAI MẶT BÍCH GIỐNG NHAU, SAU KHI LẮP RÁP CÁC ĐOẠN ỐNG CÓ MẶT BÍCH PHẢI ĐƯỢC THỦ KÍN BẰNG PHƯƠNG PHÁP THẨM DẦU.
- LÀM CÙN CẠNH SẮC 0.2X45 ĐỘ
- CÁC CHI TIẾT LIÊN KẾT VỚI NHAU BẰNG HÀN, ĐƯỜNG HÀN LIÊN TỤC, KHÔNG KHUYẾT TẬT, MỠI HÀN NHƯ THIẾT KẾ.
- TOÀN BỘ BỀ MẶT CHI TIẾT ĐƯỢC ĐÁNH SẠCH GỈ BẰNG PHUN CÁT, SƠN 1 LỚP CHỐN GỈ EPOXY GIẤU KÉM.

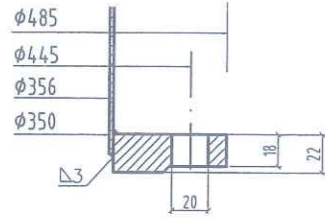
GHI CHÚ

- BẢN VẼ NÀY XEM CÙNG CÁC BẢN VẼ CÓ LIÊN QUAN.
- KÍCH THƯỚC TRONG BẢN VẼ LÀ MM, CAO TRÌNH LÀ M

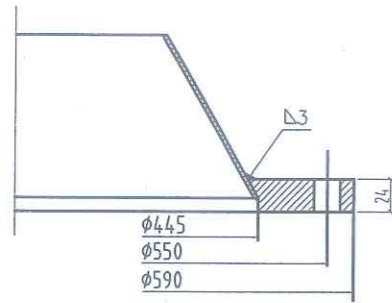
CÔNG TY TNHH MTV KTCTTL NAM ĐƯỜNG
PHÊ DUYỆT
 Theo Quyết định số: /
 Ngày: tháng năm 20.....
 Ký tên

CÔNG TY CỔ PHẦN TƯ VẤN XÂY DỰNG NÔNG NGHIỆP - PTNT BẮC NINH		CÔNG TRÌNH: CẢI TẠO, NÂNG CẤP CÁC TRẠM BOM CỎ CÒ, TRUNG THÀNH 2 THUỘC KẾ HOẠCH SỬA CHỮA ĐỊNH KỲ TÀI SẢN KCHT THỦY LỢI NĂM 2025 HUYỆN GIA BÌNH - TỈNH BẮC NINH	
P.GIÁM ĐỐC CT	NGUYỄN VĂN HOÀNG	KIẾNG ĐỠ VÀ RỌ RÁC	
XUỶNG TRƯỞNG TK	ĐẶNG VĂN NINH		
CHỦ NHIỆM CT	HOÀNG TÙNG	giai đoạn: BCKTKT	NO:
THIẾT KẾ	NGUYỄN HỮU HIỀN	TỶ LỆ: 1/25	
KIỂM TRA	TẠ ĐÌNH TUYẾN	NĂM 2025	

NÚT A



NÚT B



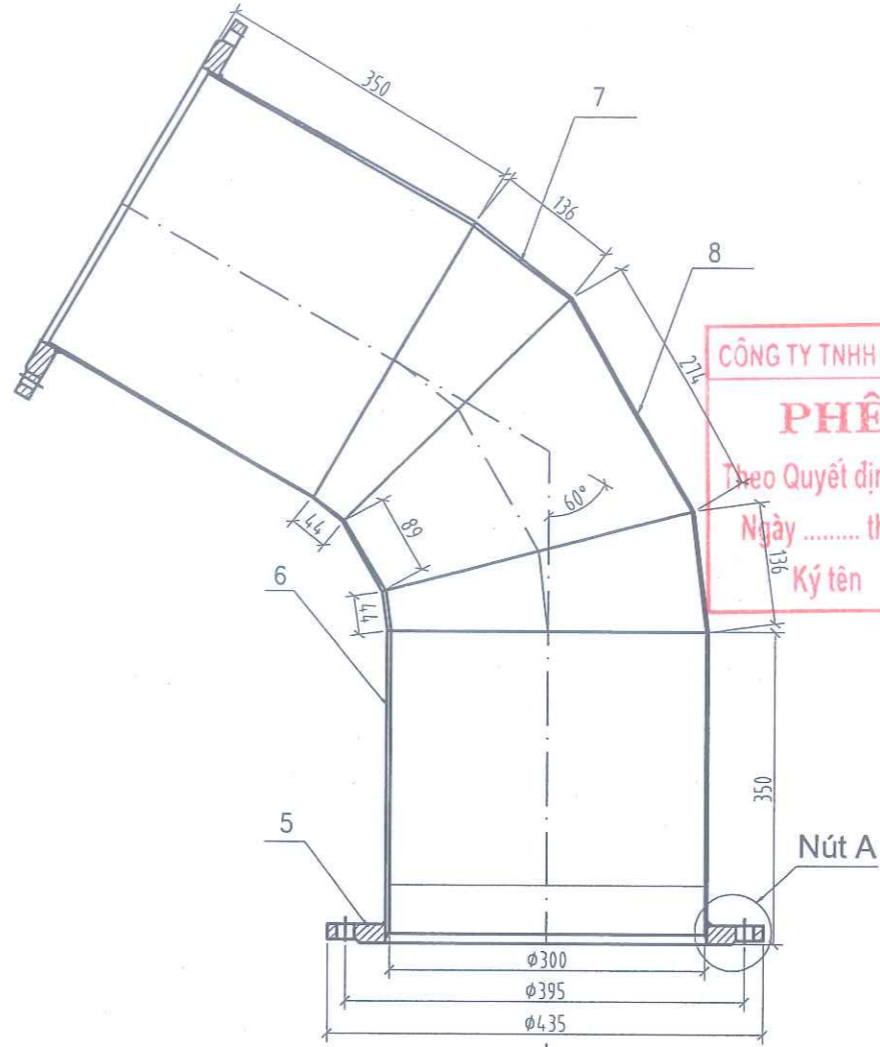
BẢNG KHỐI LƯỢNG CHI TIẾT SỐ 3

56.5						
TT	HẠNG MỤC - CHI TIẾT	SỐ LG	1 CÁI	TỔNG	VẬT LIỆU	GHI CHÚ
			K/LG (KG)			
8	ĐOẠN CÚT SỐ 2 Ø300, T=3	1	4.7	4.7	CT38	L=135
7	ĐOẠN CÚT SỐ 1 Ø300, T=3	2	2.4	4.8	CT38	
6	ỐNG THẲNG Ø300, T=3, L=340	2	8,8	17.6	CT38	
5	MẶT BÍCH THÉP Ø306/435, T=22	2	14.7	29.4	CT38	

BẢNG KHỐI LƯỢNG CHI TIẾT SỐ 2

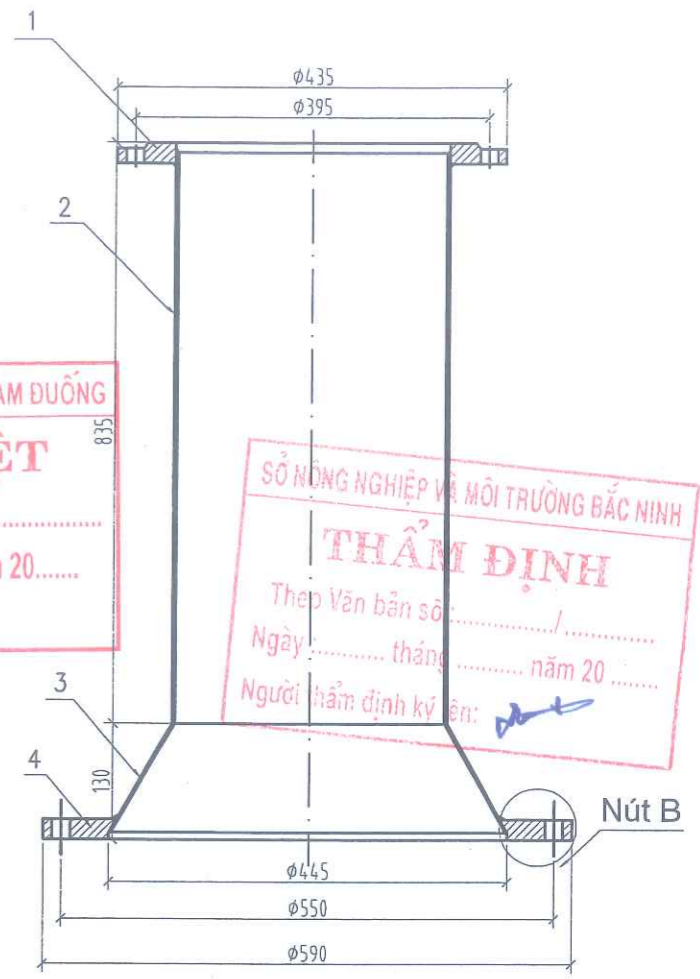
57.10						
TT	HẠNG MỤC - CHI TIẾT	SỐ LG	1 CÁI	TỔNG	VẬT LIỆU	GHI CHÚ
			K/LG (KG)			
4	MẶT BÍCH Ø445/Ø590, T=24	16	22.21	22.21	CT38	
3	ỐNG CHÉO Ø300/Ø488, T=3, L=120	1	3.50	3.50	CT38	
2	ỐNG THẲNG Ø300, T=3 L=830	1	18.42	18.42	CT38	
	MẶT BÍCH THÉP Ø306/435, T=22	1	12.97	12.97	CT38	

CHI TIẾT SỐ 3



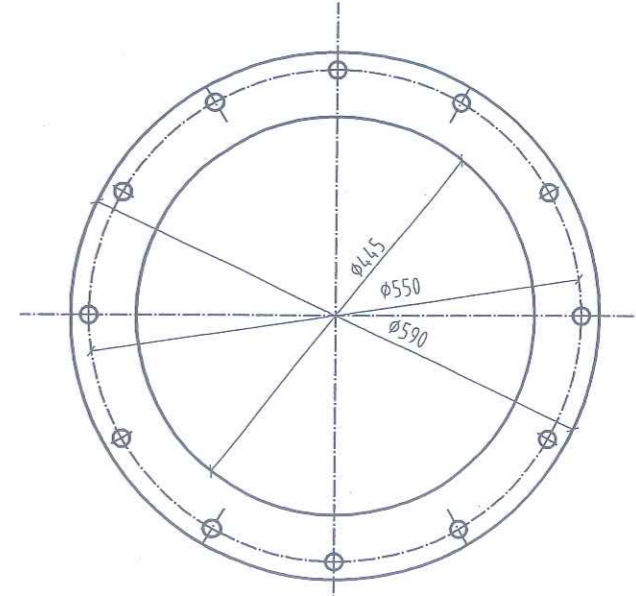
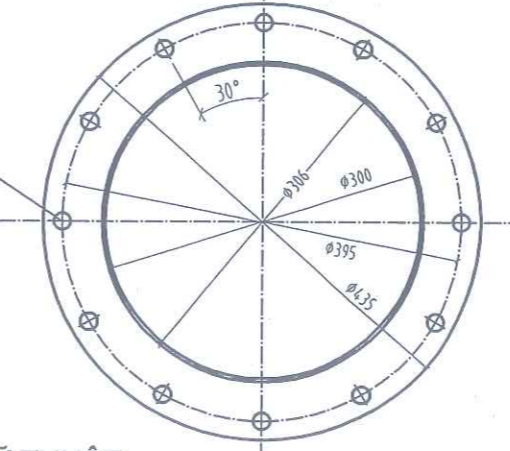
CÔNG TY TNHH MTV KTCTTL NAM ĐƯƠNGNG
PHÊ DUYỆT
 Theo Quyết định số /
 Ngày tháng năm 20.....
 Ký tên

CHI TIẾT SỐ 2



SỞ NÔNG NGHIỆP VÀ MÔI TRƯỜNG BẮC NINH
THẨM ĐỊNH
 Theo Văn bản số /
 Ngày tháng năm 20.....
 Người thẩm định ký tên: *[Signature]*

12 LỖ Ø20 CÁCH ĐỀU

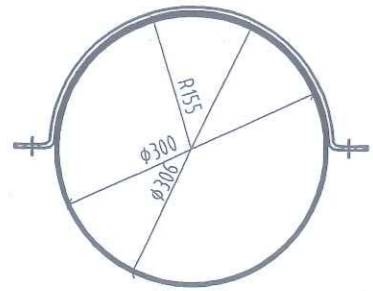


YÊU CẦU KỸ THUẬT

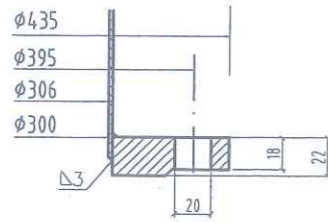
- TOÀN BỘ QUY TRÌNH CHẾ TẠO VÀ LẮP ĐẶT ĐỀU TUÂN THEO TIÊU CHUẨN TCVN 8298:2009
- TOÀN BỘ QUY TRÌNH CHẾ TẠO VÀ LẮP ĐẶT ĐƯỜNG ỐNG ÁP LỰC PHẢI TUÂN THEO TIÊU CHUẨN TCVN 8636:2011 CÔNG TRÌNH THỦY LỢI-ĐƯỜNG ỐNG ÁP LỰC-YÊU CẦU KỸ THUẬT TRONG THIẾT KẾ, CHẾ TẠO VÀ LẮP ĐẶT.
- HAI MẶT BÍCH GIỐNG NHAU, SAU KHI LẮP RÁP CÁC ĐOẠN ỐNG CÓ MẶT BÍCH PHẢI ĐƯỢC THỬ KÍN BẰNG PHƯƠNG PHÁP THẨM DẦU.
- LÀM CÙN CẠNH SẮC 0.2X45 ĐỘ
- CÁC CHI TIẾT LIÊN KẾT VỚI NHAU BẰNG HÀN, ĐƯỜNG HÀN LIÊN TỤC, KHÔNG KHUYẾT TẬT, MỐI HÀN NHƯ THIẾT KẾ.
- TOÀN BỘ BỀ MẶT CHI TIẾT ĐƯỢC ĐÁNH SẠCH BẰNG PHUN CÁT, SƠN 1 LỚP CHỐN GI EPOXY GIÀU KÉM.

<p>CÔNG TY CỔ PHẦN TƯ VẤN XÂY DỰNG NÔNG NGHIỆP - PTNT BẮC NINH</p>		CÔNG TRÌNH: CẢI TẠO, NÂNG CẤP CÁC TRẠM BƠM CỔ CỐ, TRUNG THÀNH 2 THUỘC KẾ HOẠCH SỬA CHỮA ĐỊNH KỲ TÀI SẢN KCHT THỦY LỢI NĂM 2025 HUYỆN GIA BÌNH - TỈNH BẮC NINH	
P.GIÁM ĐỐC CT	<i>[Signature]</i>	NGUYỄN VĂN HOÀNG	CHI TIẾT 2, 3
XƯỞNG TRƯỞNG TK	<i>[Signature]</i>	ĐẶNG VĂN NINH	
CHỦ NHIỆM CT	<i>[Signature]</i>	HOÀNG TÙNG	GIẢI ĐOẠN: BCKTKT
THIẾT KẾ	<i>[Signature]</i>	NGUYỄN HỮU HIỀN	TỶ LỆ: 1/25
KIỂM TRA	<i>[Signature]</i>	TẠ ĐÌNH TUYẾN	NĂM 2025
			NO:

ĐẠI XIẾT ỚNG



NÚT A



THỐNG KÊ THÉP ĐẠI XIẾT ỚNG

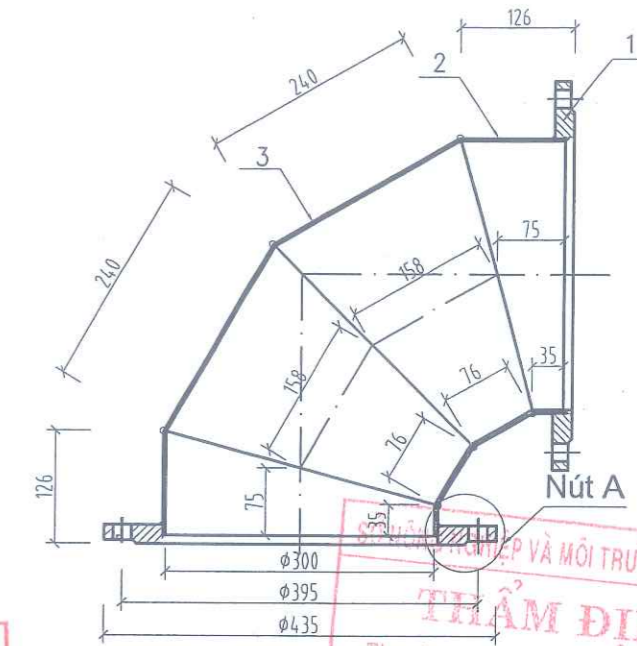
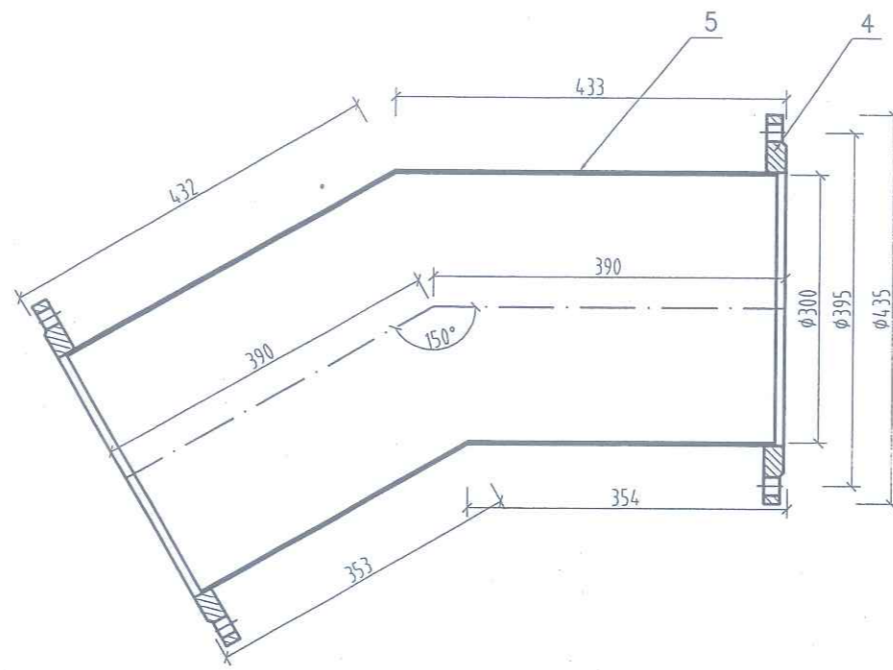
STT	VẬT LIỆU	ĐƠN VỊ	SỐ LƯỢNG	KHỐI LƯỢNG
1	THÉP TẤM DÀY 5MM	KG	1	1,7

BẢNG KHỐI LƯỢNG CHI TIẾT SỐ 10

TỔNG		43.2				
3	ĐOẠN CÚT SỐ 2 Ø300, T=3	2	4.5	9	CT38	
2	ĐOẠN CÚT SỐ 2 Ø300, T=3	2	2.4	4.8	CT38	
1	MẶT BÍCH THÉP Ø306/435, T=22	2	14.7	29.4	CT38	
TT	HẠNG MỤC - CHI TIẾT	SỐ LG	1 CÁI	TỔNG	VẬT LIỆU	GHI CHÚ
			K/LG (KG)			

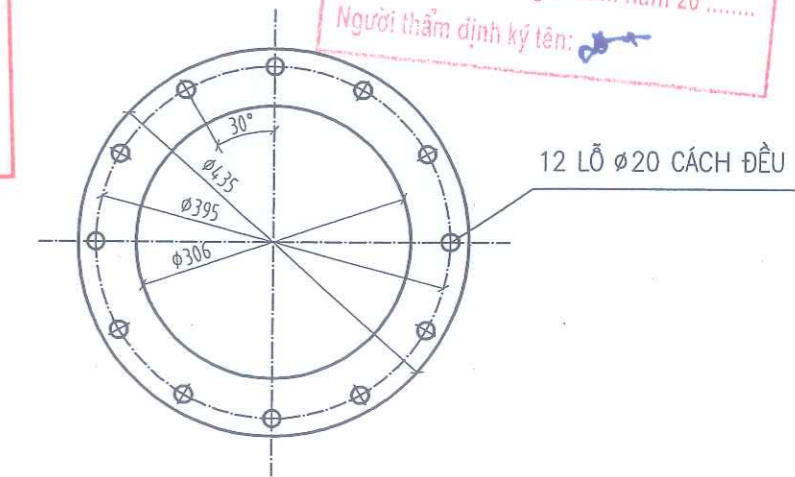
BẢNG KHỐI LƯỢNG CHI TIẾT SỐ 5

TỔNG		49.8				
2	ĐOẠN CÚT SỐ 2 Ø300, T=3	2	10.2	20.4	CT38	
1	MẶT BÍCH THÉP Ø306/435, T=22	2	14.7	29.4	CT38	
TT	HẠNG MỤC - CHI TIẾT	SỐ LG	1 CÁI	TỔNG	VẬT LIỆU	GHI CHÚ
			K/LG (KG)			



CÔNG TY TNHH MTV KTCTL NAM ĐƯƠNG
PHÊ DUYỆT
 Theo Quyết định số: /
 Ngày tháng năm 20.....
 Ký tên

THẨM ĐỊNH
 Theo Văn bản số: /
 Ngày: tháng năm 20.....
 Người thẩm định ký tên:



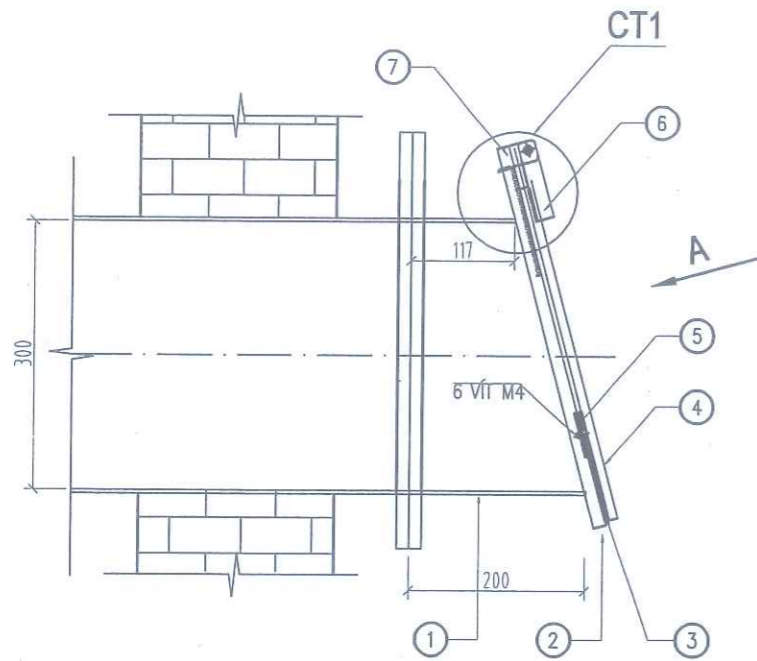
YÊU CẦU KỸ THUẬT

1. TOÀN BỘ QUY TRÌNH CHẾ TẠO VÀ LẮP ĐẶT ĐỀU TUÂN THEO TIÊU CHUẨN TCVN 8298:2009
2. TOÀN BỘ QUY TRÌNH CHẾ TẠO VÀ LẮP ĐẶT ĐƯỜNG ỚNG ỚP LỰC PHẢI TUÂN THEO TIÊU CHUẨN TCVN 8636:2011 CÔNG TRÌNH THỦY LỢI-ĐƯỜNG ỚNG ỚP LỰC-YÊU CẦU KỸ THUẬT TRONG THIẾT KẾ, CHẾ TẠO VÀ LẮP ĐẶT.
3. HAI MẶT BÍCH GIỐNG NHAU, SAU KHI LẮP RÁP CÁC ĐOẠN ỚNG CÓ MẶT BÍCH PHẢI ĐƯỢC THỦ KÍN BẰNG PHƯƠNG PHÁP THẨM DẦU.
4. LÀM CÙN CẠNH SẮC 0.2X45 ĐỘ
5. CÁC CHI TIẾT LIÊN KẾT VỚI NHAU BẰNG HÀN, ĐƯỜNG HÀN LIÊN TỤC, KHÔNG KHUYẾT TẬT, MỐI HÀN NHƯ THIẾT KẾ.
6. TOÀN BỘ BỀ MẶT CHI TIẾT ĐƯỢC ĐÁNH SẠCH ỚI BẰNG PHUN CÁT, SƠN 1 LỚP CHỐN ỚI EPOXY GIẤU KÉM.

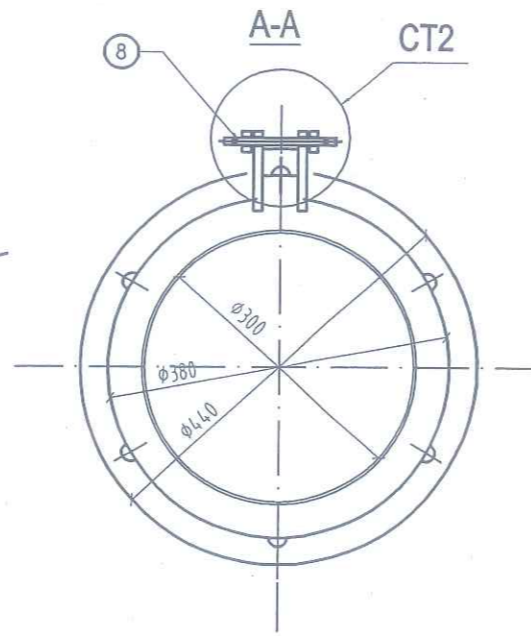
GHI CHÚ

1. BẢN VẼ NÀY XEM CÙNG CÁC BẢN VẼ LIÊN QUAN
2. KÍCH THƯỚC TRONG BẢN VẼ GHI LÀ MM, CAO TRÌNH GHI LÀ M.
3. NHÀ THẦU THI CÔNG PHẢI KIỂM TRA KÍCH THƯỚC MẶT BÍCH CỦA HÚT VÀ MIỆNG XẢ CỦA MÁY BƠM TRƯỚC KHI CHẾ TẠO ĐỂ ĐIỀU CHỈNH PHÙ HỢP VỚI KÍCH THƯỚC THỰC TẾ CỦA THIẾT BỊ

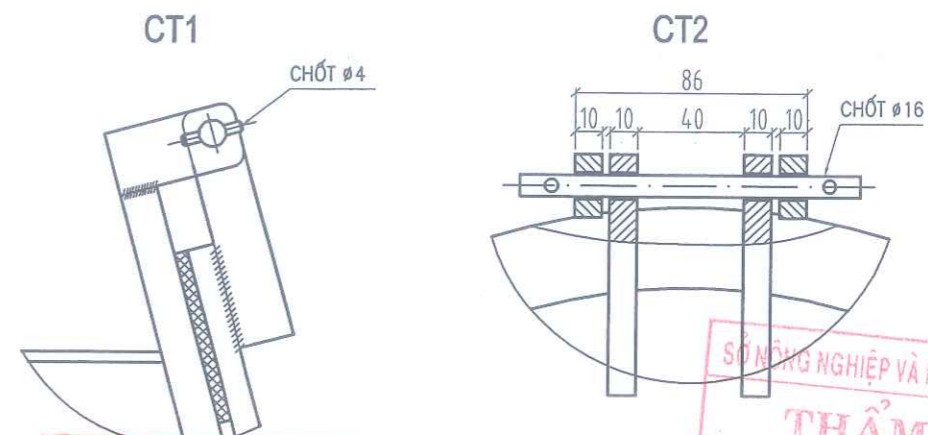
CÔNG TY CỔ PHẦN TƯ VẤN XÂY DỰNG NÔNG NGHIỆP - PTNT BẮC NINH		CÔNG TRÌNH: CẢI TẠO, NÂNG CẤP CÁC TRẠM BƠM CỔ CÒ, TRUNG THÀNH 2 THUỘC KẾ HOẠCH SỬA CHỮA ĐỊNH KỲ TẠI SÂN KCHT THỦY LỢI NĂM 2025 HUYỆN GIA BÌNH - TỈNH BẮC NINH	
P.GIÁM ĐỐC CT	NGUYỄN VĂN HOÀNG	CHI TIẾT CÚT VÀ BÍCH 2	
XƯỞNG TRƯỞNG TK	ĐẶNG VĂN NINH		
CHỦ NHIỆM CT	HOÀNG TÙNG	GIAI ĐOẠN: BCKTKT	
THIẾT KẾ	NGUYỄN HỮU HIỀN	TỶ LỆ: 1/25	
KIỂM TRA	TẠ ĐÌNH TUYẾN	NĂM 2025	
		NO:	



CHI TIẾT BÍCH THÉP



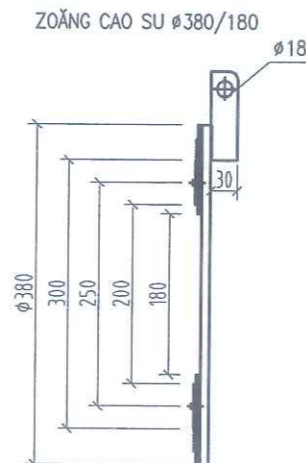
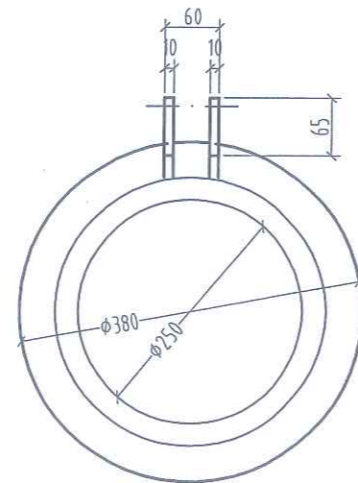
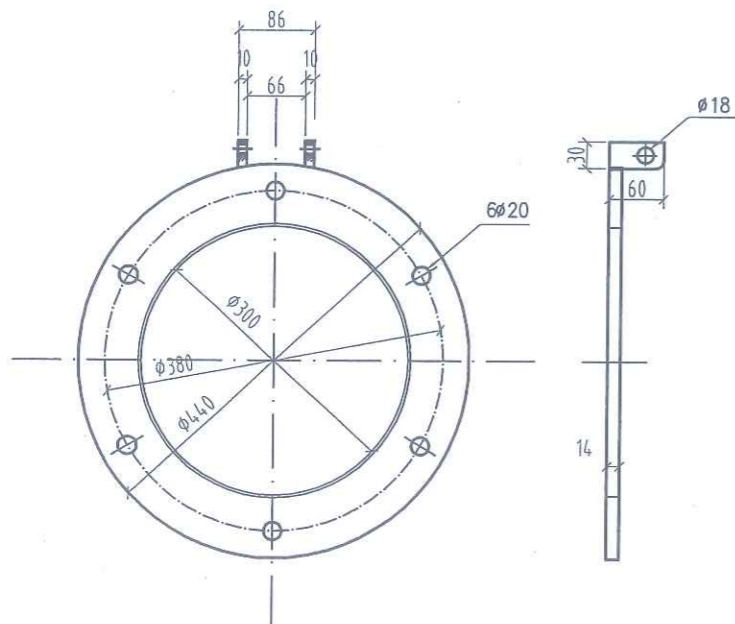
CHI TIẾT CLAPE



CÔNG TY TNHH MTV KTCTL NAM ĐUÔNG
PHÊ DUYỆT
 Theo Quyết định số: /
 Ngày tháng năm 20.....
 Ký tên

SỞ NÔNG NGHIỆP VÀ MÔI TRƯỜNG BẮC NINH
THẨM ĐỊNH
 Theo Văn bản số: /
 Ngày tháng năm 20.....
 Người thẩm định ký tên: *[Signature]*

BẢNG KHỐI LƯỢNG CHI TIẾT SỐ 12



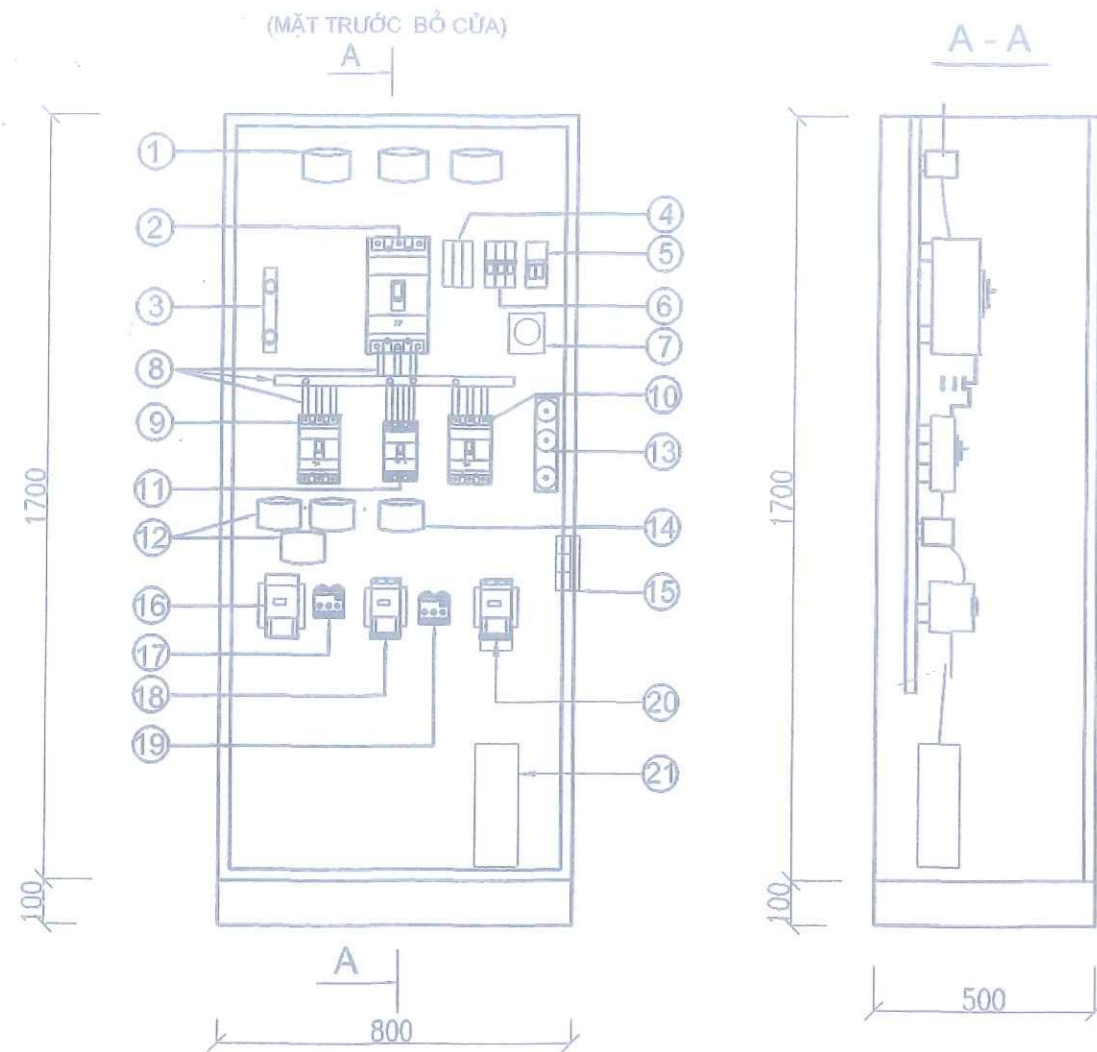
TỔNG		43.58				
8	CHỐT Ø16	1	0.4	0.4	CT38	
7	THÉP TẤM, T=10	2	0.14	0.28	CT38	
6	THÉP TẤM, T=10	2	0.24	0.48	CT38	
5	THÉP TẤM LÀM NẾP ZOĂNG Ø300/250, T=3	1	1.1	1.1	CT38	
4	BÍCH THÉP ĐẶC Ø380, T=12	1	10.68	10.68	CT38	
3	ZOĂNG CAO SU Ø430/180	1			CAO SU	
2	MẶT BÍCH THÉP Ø306/440, T=22	2	13.56	27.12	CT38	
1	ĐOẠN CỨT SỐ 1 Ø300, T=3	1	3.52	3.52	CT38	
TT	HẠNG MỤC - CHI TIẾT	SỐ LG	1 CÁI	TỔNG	VẬT LIỆU	GHI CHÚ
			K/LG (KG)			

YÊU CẦU KỸ THUẬT

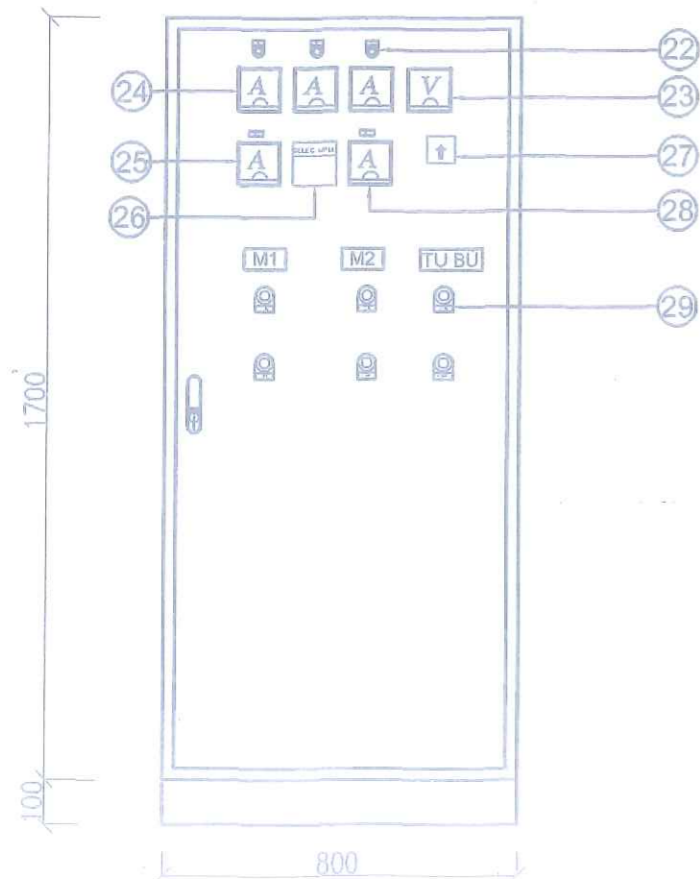
1. TOÀN BỘ QUY TRÌNH CHẾ TẠO VÀ LẮP ĐẶT ĐỀU TUÂN THEO TIÊU CHUẨN TCVN 8298:2009
2. TOÀN BỘ QUY TRÌNH CHẾ TẠO VÀ LẮP ĐẶT ĐƯỜNG ỐNG ÁP LỰC PHẢI TUÂN THEO TIÊU CHUẨN TCVN 8636:2011 CÔNG TRÌNH THỦY LỢI-ĐƯỜNG ỐNG ÁP LỰC-YÊU CẦU KỸ THUẬT TRONG THIẾT KẾ, CHẾ TẠO VÀ LẮP ĐẶT.
3. HAI MẶT BÍCH GIỐNG NHAU, SAU KHI LẮP RÁP CÁC ĐOẠN ỐNG CÓ MẶT BÍCH PHẢI ĐƯỢC THỬ KÍN BẰNG PHƯƠNG PHÁP THẨM DẦU.
4. LÀM CÙN CẠNH SẮC 0.2X45 ĐỘ
5. CÁC CHI TIẾT LIÊN KẾT VỚI NHAU BẰNG HÀN, ĐƯỜNG HÀN LIÊN TỤC, KHÔNG KHUYẾT TẬT, MỐI HÀN NHƯ THIẾT KẾ.
6. TOÀN BỘ BỀ MẶT CHI TIẾT ĐƯỢC ĐÁNH SẠCH GỈ BẰNG PHUN CÁT, SƠN 1 LỚP CHỐN GỈ EPOXY GIẤU KÉM.

	CÔNG TY CỔ PHẦN TƯ VẤN XÂY DỰNG NÔNG NGHIỆP - PTNT BẮC NINH		CÔNG TRÌNH: CẢI TẠO, NÂNG CẤP CÁC TRẠM BƠM CỎ CÒ, TRUNG THÀNH 2 THUỘC KẾ HOẠCH SỬA CHỮA ĐỊNH KỲ TÀI SẢN KCHT THỦY LỢI NĂM 2025 HUYỆN GIA BÌNH - TỈNH BẮC NINH	
	P.GIÁM ĐỐC CT XƯỞNG TRƯỞNG TK CHỦ NHIỆM CT THIẾT KẾ KIỂM TRA		NGUYỄN VĂN HOÀNG ĐĂNG VĂN NINH HOÀNG TÙNG NGUYỄN HỮU HIỀN TẠ ĐÌNH TUYẾN	CHI TIẾT CLAPE GIAI ĐOẠN: BCKTKT TỶ LỆ: 1/25 NĂM 2025
			NO:	

TỦ ĐIỆN ĐIỀU KHIỂN



MẶT TRƯỚC TỦ



KHỐI LƯỢNG CHÍNH TỦ ĐIỆN ĐK 1 ĐỘNG CƠ 22KW+ BƠM MỖI 3 KW + TỤ BÙ

Ký hiệu	Tên vật tư, thiết bị	Đơn vị	Số lượng	Ghi chú
1	Tủ tổng KT: 1 8 00x 8 00x 5 00 tôn dày 2mm sơn tĩnh điện, 1 lớp cánh	cái	1	
1	Ti 200/5A	quả	3	
2	MCCB 3P- 2 50A	cái	1	
3	Thanh đồng trung tính KT 30x4x250	thanh	1	
4	Cầu chì 32A kèm lõi 6A	cái	3	
5	MCB 2 P- 20 A	cái	1	
6	MCB 1 P- 6 A	cái	3	
7	Bộ đk quạt gió tủ điện	cái	1	
8	Thanh đồng KT 30x4x200 mm	thanh	3	
	Thanh đồng KT 30x4x500 mm	thanh	3	
	Thanh đồng KT 1 5 x3x200 mm	thanh	9	
9	MCCB 3P-150A	cái	1	
10	MCCB 3P-60 A	cái	1	
11	MCCB 3P- 15 A	cái	1	
12	Ti 100/5A	quả	3	
13	Chống sét hạ áp	quả	3	
14	Ti 50/5A	quả	1	
15	Q quạt gió tản nhiệt tủ điện	cái	1	
16	MC- 85A	cái	1	
17	Rơ le EOCR SS- 05 S	cái	1	
18	MC- 12b	cái	1	
19	Rơ le EOCR SS- 30 S	cái	1	
20	Contactơ tụ bù (MC -65A + AC -50)	cái	1	
21	Tụ bù khô 25 KVAR 440V	tụ	1	
22	Đèn báo pha	cái	3	
23	Đồng hồ Voi 0-500V	cái	1	
24	Đồng hồ Ampe 200/5A	cái	3	
25	Đồng hồ Ampe 100/5A	cái	1	
26	Đồng hồ cos phi Selec MP14	cái	1	
27	Chuyển mạch Voi	cái	1	
28	Đồng hồ Ampe 50/5A	cái	1	
28	Nút ấn ON-OFF (tích hợp đèn báo)	cái	6	

*Ghi chú:

- Dây nối mạch động lực từ aptomat tới contactơ đk tủ máy 22 kw trong tủ là dây CU/PVC 1x16 mm² : 01 m
- Dây nối mạch động lực bộ đk tụ bù là dây CU/PVC 1x16 mm² : 03 m
- Dây nối mạch động lực từ aptomat tới contactơ đk tủ bơm mỗi 3kw là dây CU/PVC 1x10 mm² : 01 m
- Dây nối mạch điều khiển, tín hiệu là dây CU/PVC 1x1mm²
- Vật liệu phụ khác (Thanh gá, sứ đỡ thanh cái, đầu cốt đồng...)

CÔNG TY TNHH MTV KTCCTL NAM ĐƯỜNG
PHÊ DUYỆT
 Theo Quyết định số: /
 Ngày tháng năm 20.....
 Ký tên

SỞ NÔNG NGHIỆP VÀ MÔI TRƯỜNG BẮC NINH
THẨM ĐỊNH
 Theo Văn bản số /
 Ngày tháng năm 20.....
 Người thẩm định ký tên: *[Signature]*

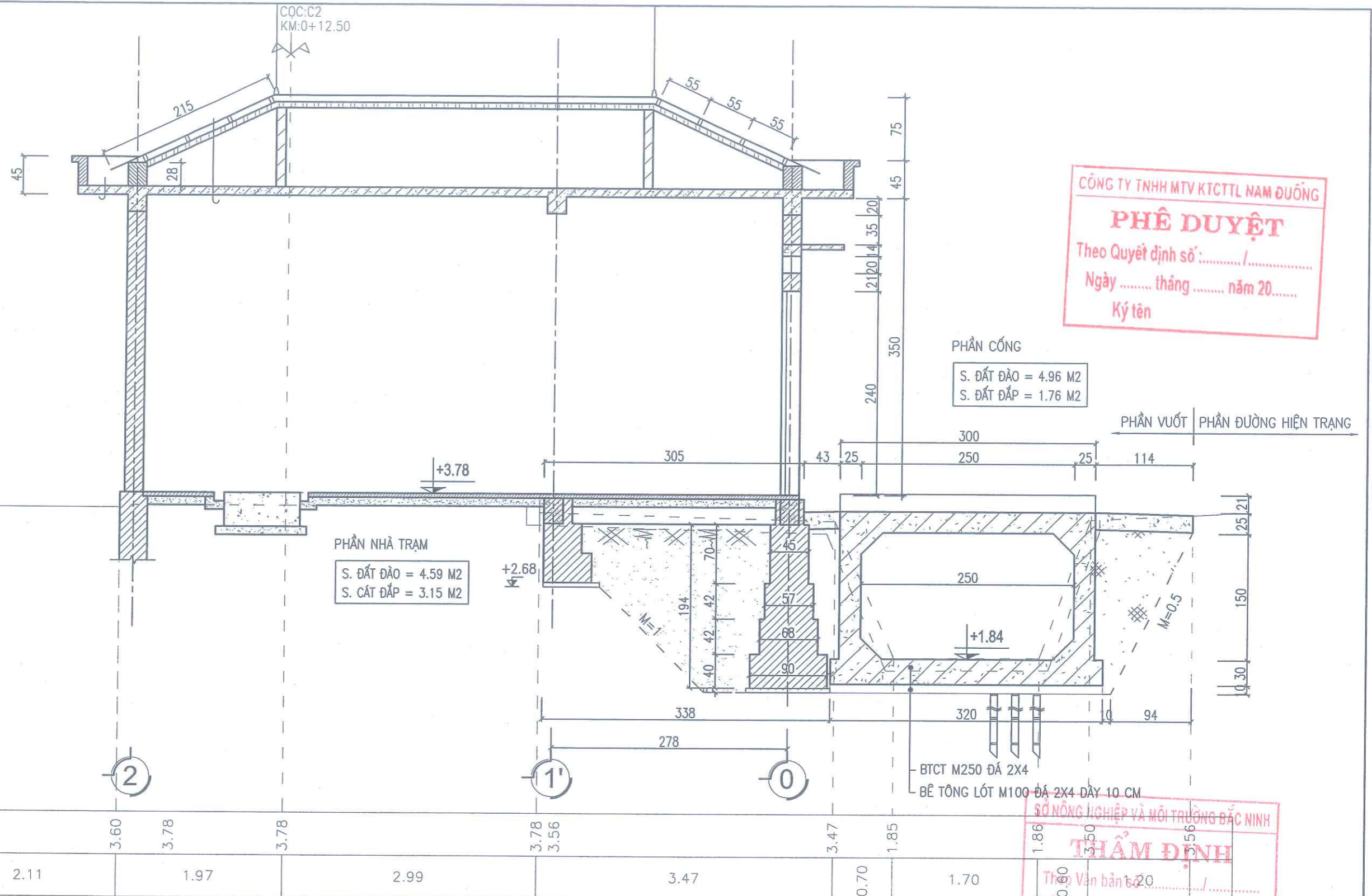
<p>CÔNG TY CỔ PHẦN TƯ VẤN XÂY DỰNG NÔNG NGHIỆP - PTNT BẮC NINH</p>		CÔNG TRÌNH: CẢI TẠO, NÂNG CẤP CÁC TRẠM BƠM CỔ CỖ, TRUNG THÀNH 2 THUỘC KẾ HOẠCH SỬA CHỮA ĐỊNH KỲ TÀI SẢN KCHT THỦY LỢI NĂM 2025 HUYỆN GIA BÌNH - TỈNH BẮC NINH	
P.GIÁM ĐỐC CT	<i>[Signature]</i>	NGUYỄN VĂN HOÀNG	SƠ ĐỒ ĐIỀU KHIỂN TỔ MÁY BƠM CHÍNH
XUỐNG TRƯỞNG TK	<i>[Signature]</i>	ĐẶNG VĂN NINH	
CHỦ NHIỆM CT	<i>[Signature]</i>	HOÀNG TÙNG	GIẢI ĐOẠN: BCKTKT
THIẾT KẾ	<i>[Signature]</i>	NGUYỄN VĂN HẢI	TỈ LỆ: 1/
KIỂM TRA	<i>[Signature]</i>	TA ĐÌNH TUYẾN	NĂM 2025
			NO:

III CỐNG VÀO NHÀ TRẠM

CÔNG TY TNHH MTV KTCTTL NAM ĐUÔNG
PHÊ DUYỆT
Theo Quyết định số: /
Ngày tháng năm 20.....
Ký tên


SỞ NÔNG NGHIỆP VÀ MÔI TRƯỜNG BẮC NINH
THẨM ĐỊNH
Theo Văn bản số: /
Ngày : tháng năm 20
Người thẩm định ký tên: 



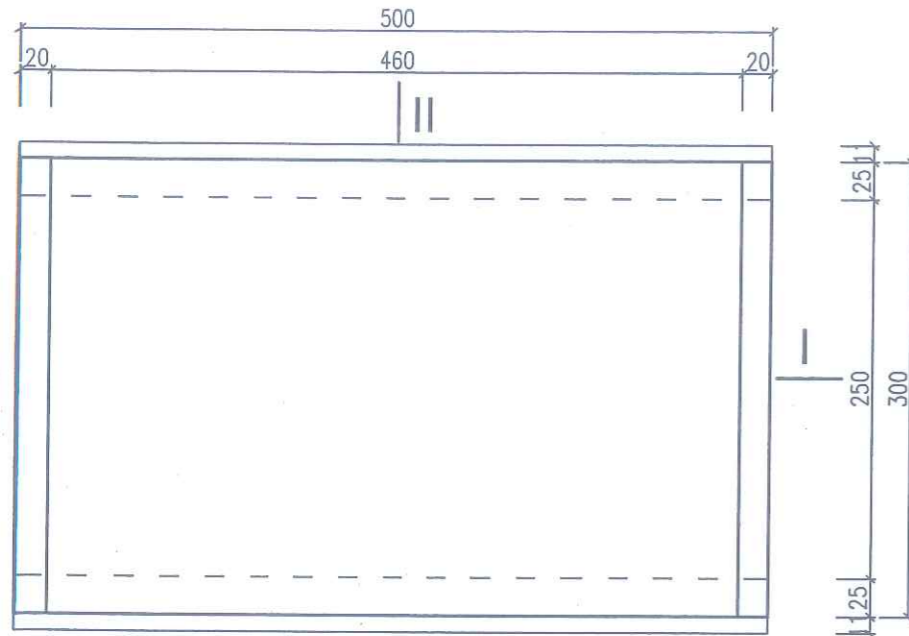


CÔNG TY TNHH MTV KTCTTL NAM ĐƯƠNGNG
PHÊ DUYỆT
 Theo Quyết định số: /
 Ngày tháng năm 20.....
 Ký tên

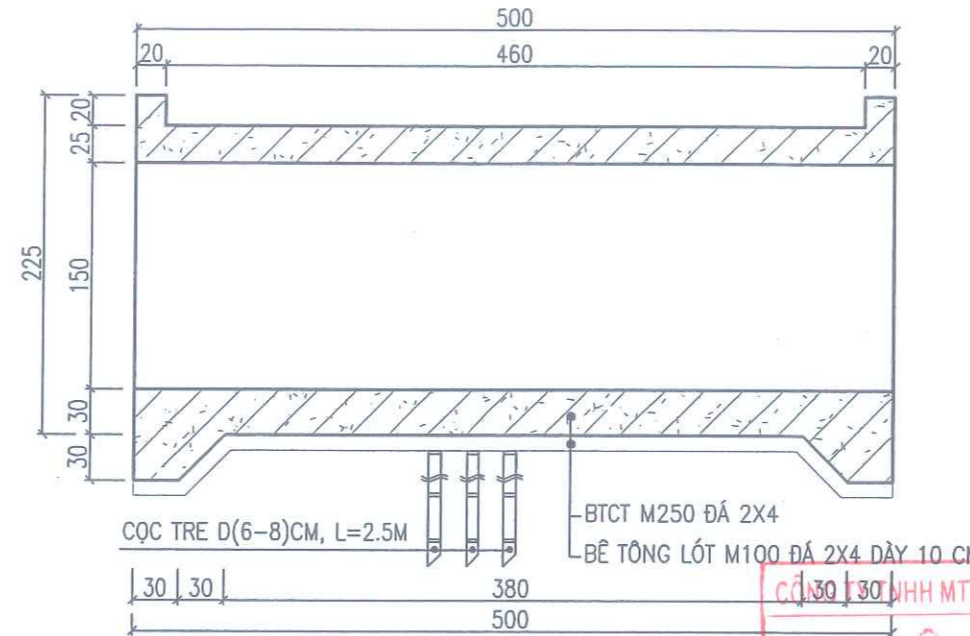
SỞ NÔNG NGHIỆP VÀ MÔI TRƯỜNG BẮC NINH
THẨM ĐỊNH
 Theo Văn bản số /
 Ngày tháng năm 20.....
 Người thẩm định ký tên: *[Signature]*

 CÔNG TY CỔ PHẦN TƯ VẤN XÂY DỰNG NÔNG NGHIỆP - PTNT BẮC NINH		CÔNG TRÌNH: CẢI TẠO, NÂNG CẤP CÁC TRẠM BƠM CỎ CÒ, TRUNG THÀNH 2 THUỘC KẾ HOẠCH SỬA CHỮA ĐỊNH KỲ TẠI SÂN KCHT THỦY LỢI NĂM 2025	
P.GIÁM ĐỐC CT	<i>[Signature]</i>	NGUYỄN VĂN HOÀNG	CẮT NGANG CỐNG
XƯỞNG TRƯỞNG TK	<i>[Signature]</i>	ĐẶNG VĂN NINH	
CHỦ NHIỆM CT	<i>[Signature]</i>	HOÀNG TÙNG	GIAI ĐOẠN: BCKTKT TỶ LỆ: 1/100 NĂM 2025
THIẾT KẾ	<i>[Signature]</i>	HOÀNG TÙNG	NO: NT-
KIỂM TRA	<i>[Signature]</i>	TẠ ĐÌNH TUYẾN	

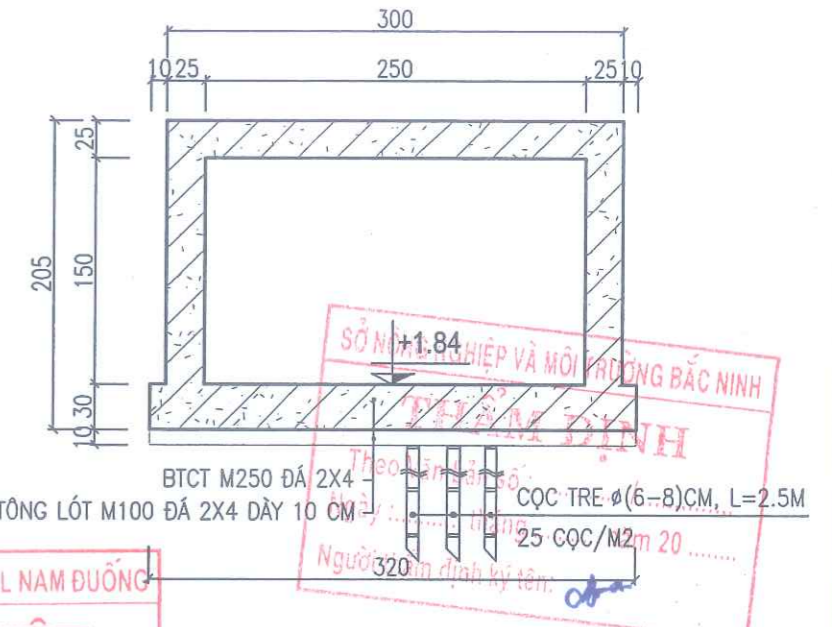
MẶT BẰNG CỐNG



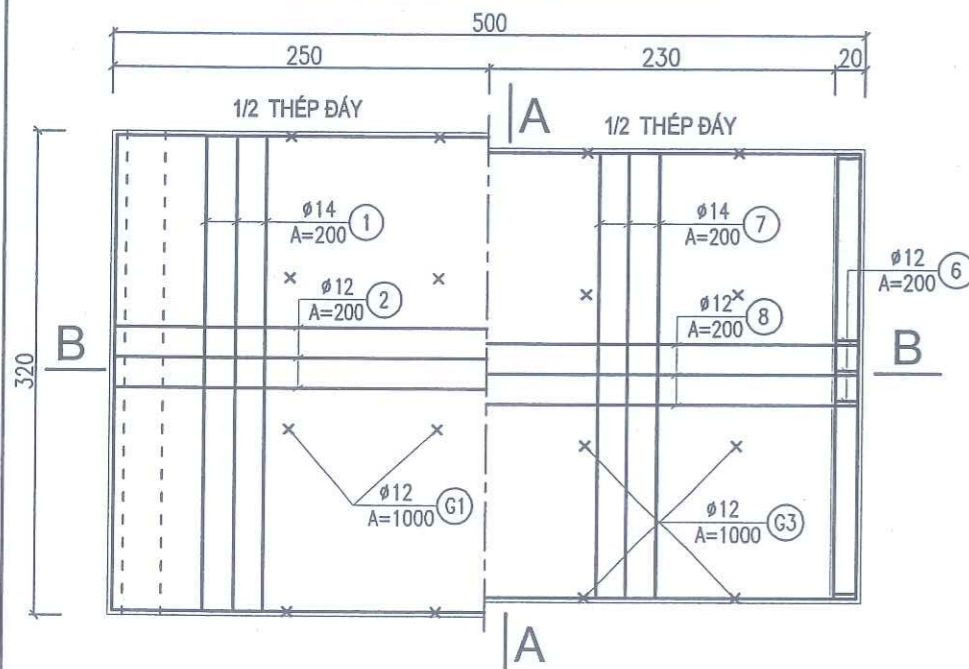
CẮT I - I



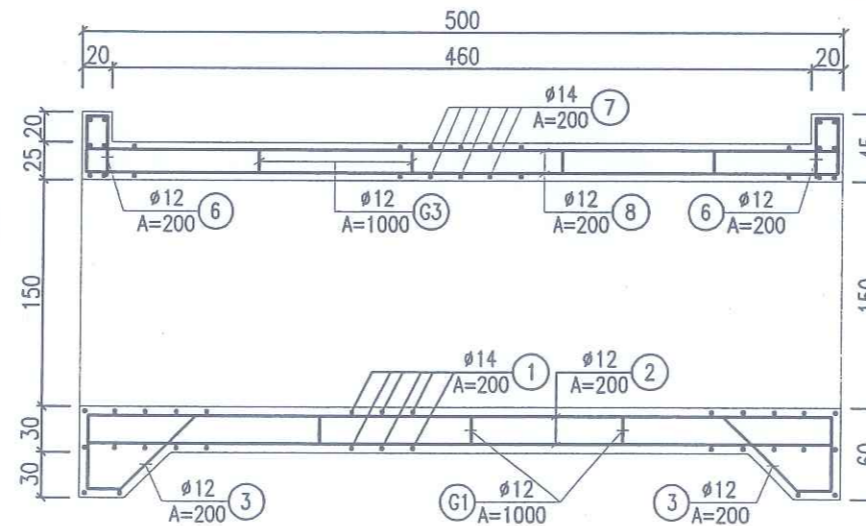
CẮT II - II



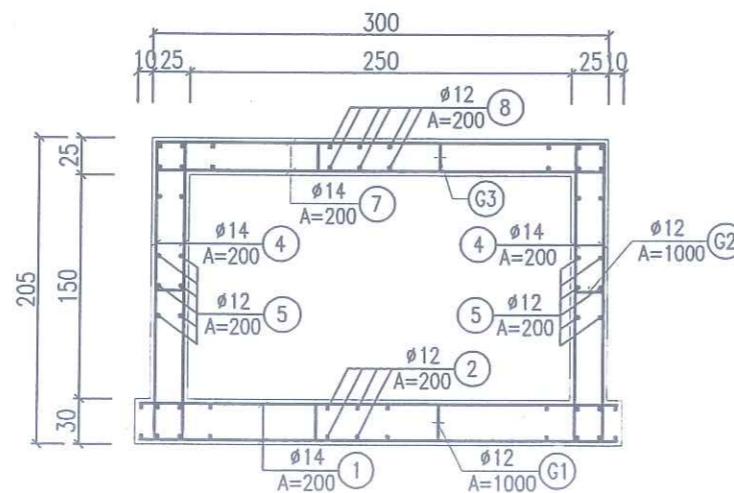
MẶT BẰNG THÉP CỐNG



MẶT BẰNG THÉP CỐNG



CẮT B - B



PHÊ DUYỆT
Theo Quyết định số: /
Ngày tháng năm 20.....
Ký tên:
CHỖ ĐÓNG CHỮ VÀ CHỮ KÝ

BẢNG KÊ THÉP

TÊN C.KIỆN	SỐ HIỆU	HÌNH DẠNG - KÍCH THƯỚC	ĐƯỜNG KÍNH (mm)	CHIỀU DÀI I THANH (mm)	SỐ LƯỢNG		TỔNG CHIỀU DÀI (m)	TỔNG T.LƯỢNG (Kg)
					I C.KIỆN	T.BỘ		
Thép đáy cống Số lượng: 1	1	3150	14	3150	52	52	163.80	197.87
	2	4950	12	4950	34	34	168.30	149.42
	3	540 200 160	12	1760	34	34	59.84	53.13
	G1	100 250 100	12	450	16	16	7.20	6.39
- Trọng lượng thép có đường kính 10 Φ ≤ 18 = 406.81 kg								
Thép tường cống Số lượng: 1	4	2000	14	2000	104	104	208.00	251.26
	5	4950	12	4950	28	28	138.60	123.05
	G2	100 250 100	12	450	12	12	5.40	4.79
- Trọng lượng thép có đường kính 10 Φ ≤ 18 = 379.10 kg								
Thép trần cống Số lượng: 1	6	400 150 400	12	950	32	32	30.40	26.99
	7	2450	14	2450	52	52	127.40	153.90
	8	4950	12	4950	36	36	178.20	158.21
	G3	100 250 100	12	450	16	16	7.20	6.39
- Trọng lượng thép có đường kính 10 Φ ≤ 18 = 345.49 kg								

	CÔNG TY CỔ PHẦN TƯ VẤN XÂY DỰNG NÔNG NGHIỆP - PTNT BẮC NINH	CÔNG TRÌNH: CẢI TẠO, NÂNG CẤP CÁC TRẠM BƠM CỎ CÒ, TRUNG THÀNH 2 THUỘC KẾ HOẠCH SỬA CHỮA ĐỊNH KỲ TÀI SẢN KCHT THỦY LỢI NĂM 2025
	P.GIÁM ĐỐC CT: NGUYỄN VĂN HOÀNG XƯỞNG TRƯỞNG TR: ĐẶNG VĂN NINH CHỦ NHIỆM CT: HOÀNG TÙNG THIẾT KẾ: HOÀNG TÙNG KIỂM TRA: TẠ ĐÌNH TUYẾN	CHI TIẾT CỐNG GIAI ĐOẠN: BCKTKT TỶ LỆ: 1/100 NĂM 2025

IV. CỐNG LẤY NƯỚC

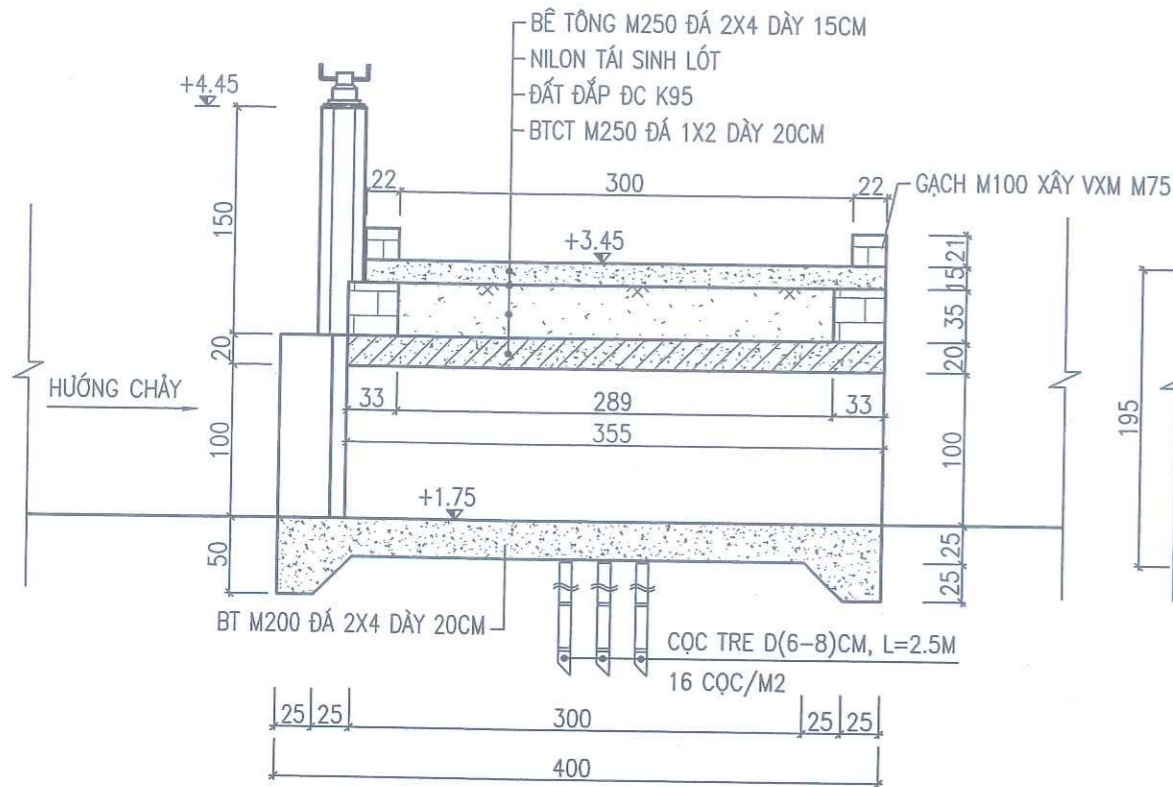
CÔNG TY TNHH MTV KTCTL NAM ĐƯƠNG
PHÊ DUYỆT
Theo Quyết định số : /
Ngày tháng năm 20.....
Ký tên

SỞ NÔNG NGHIỆP VÀ MÔI TRƯỜNG BẮC NINH
THẨM ĐỊNH
Theo Văn bản số : /
Ngày : tháng năm 20.....
Người thẩm định ký tên:



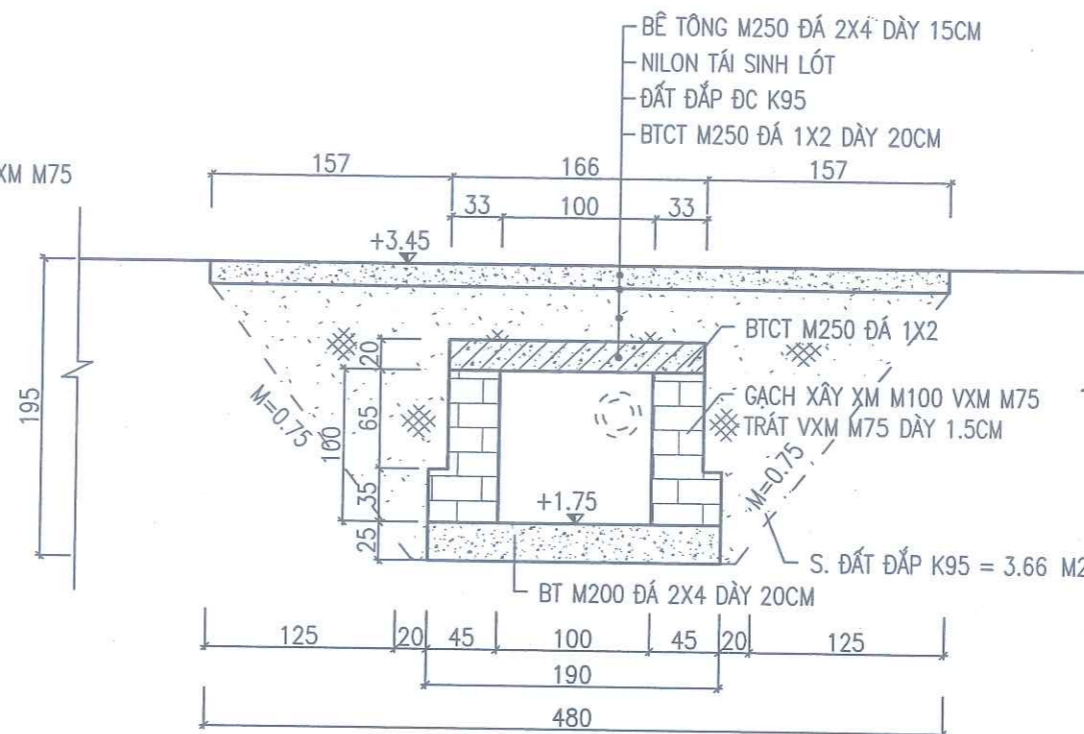
CẮT DỌC CỐNG

TỶ LỆ: 1/50



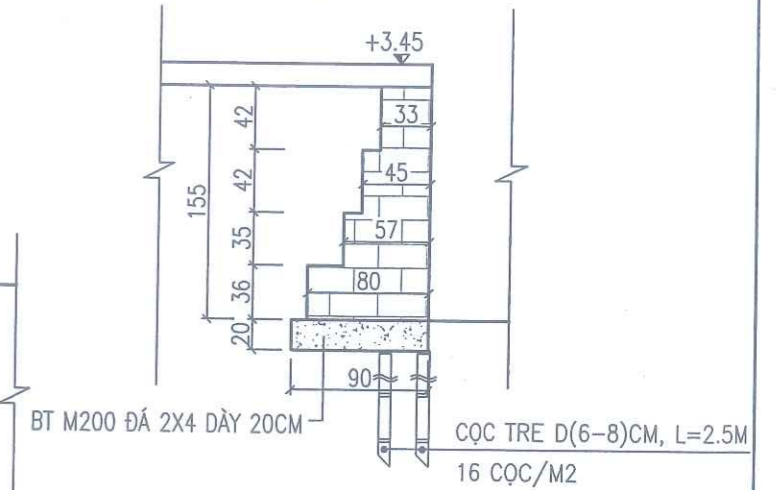
CẮT 1-1

TỶ LỆ: 1/50



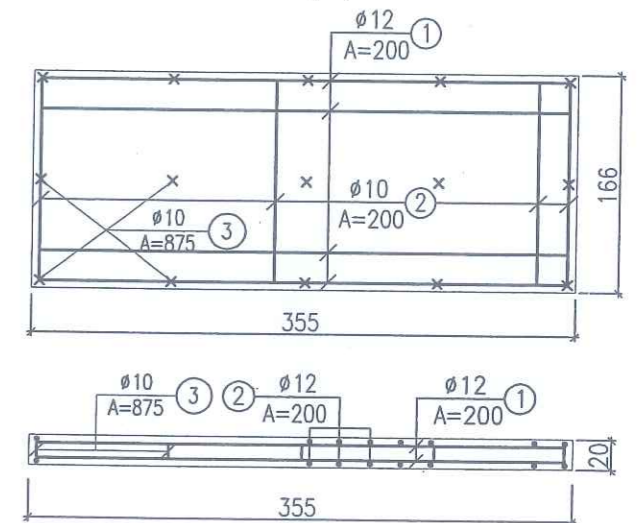
CẮT 2-2

TỶ LỆ: 1/50



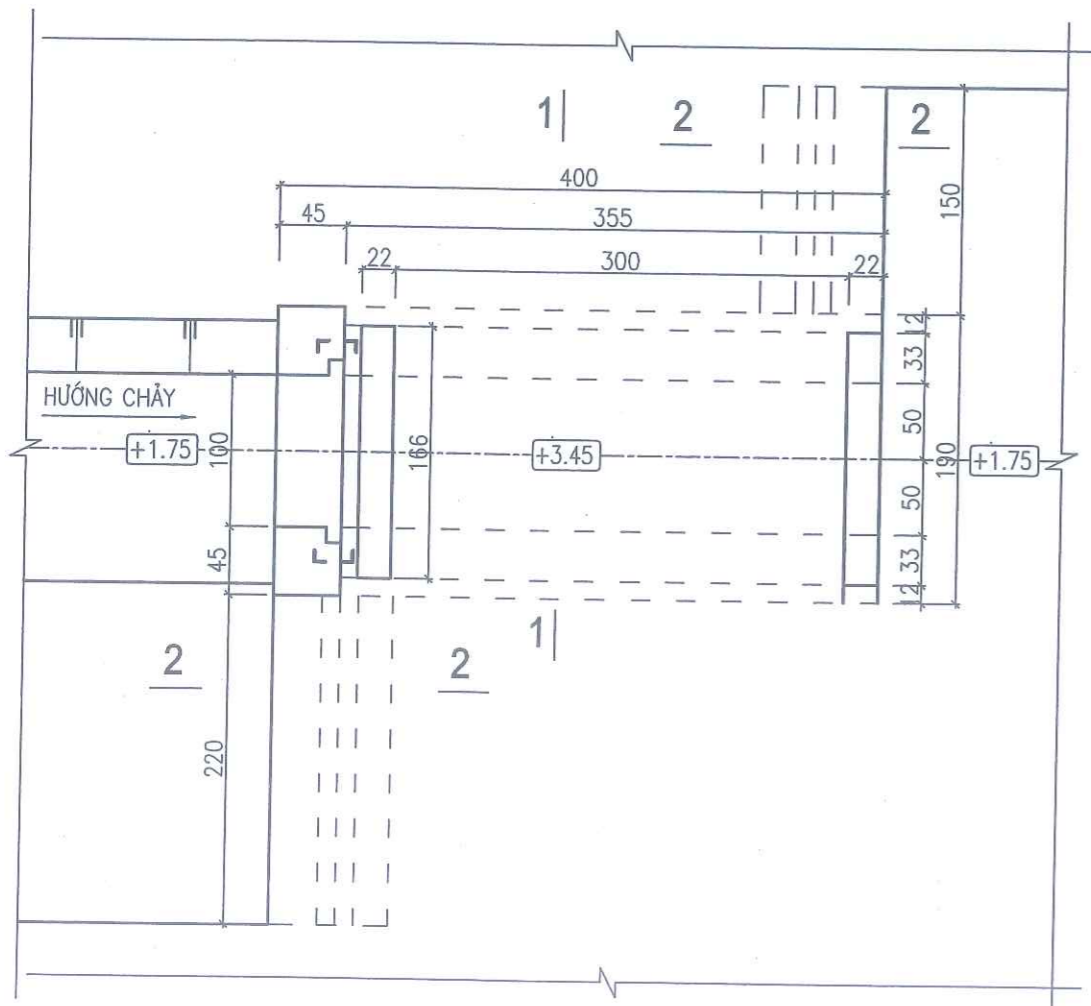
THÉP TRẦN CỐNG

TỶ LỆ: 1/50



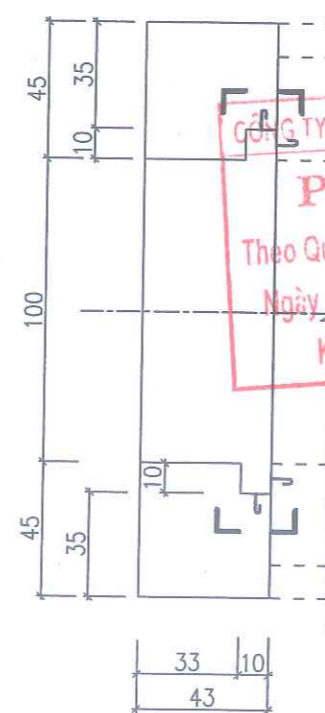
MẶT BẰNG CỐNG

TỶ LỆ: 1/50



MẶT BẰNG ĐỊNH VỊ KHE PHAI

TỶ LỆ: 1/25



SỞ NÔNG NGHIỆP VÀ MÔI TRƯỜNG BẮC NINH
THẨM ĐỊNH
 Theo Văn bản số:
 Ngày: tháng năm 20
 Người thẩm định ký tên:

CÔNG TY TNHH MTV KTCCTL NAM ĐƯỜNG
PHÊ DUYỆT
 Theo Quyết định số:
 Ngày: tháng năm 20
 Ký tên:

BẢN THỐNG KÊ THÉP

C.KIỆN	SỐ HIỆU	HÌNH DẠNG - KÍCH THƯỚC	ĐƯỜNG KÍNH (mm)	CHIỀU DÀI 1 THANH (mm)	SỐ LƯỢNG		TỔNG CHIỀU DÀI (m)	TỔNG T.LƯỢNG (Kg)
					1 C.KIỆN	T.BỘ		
Trần cống	1	1610	12	1610	38	38	61.18	54.32
Số lượng:	2	3500	10	3500	18	18	63.00	38.84
	3	50 150 50	10	250	15	15	3.75	2.31

- Trọng lượng thép có đường kính $\Phi \leq 10 = 41.15 \text{ kg}$
- Trọng lượng thép có đường kính $10 < \Phi \leq 18 = 54.32 \text{ kg}$

CÔNG TY CỔ PHẦN TƯ VẤN XÂY DỰNG NÔNG NGHIỆP - PTNT BẮC NINH		CÔNG TRÌNH: SỬA CHỮA TRẠM BOM CỔ CỎ, TRUNG THÀNH 2 THUỘC KẾ HOẠCH SỬA CHỮA ĐỊNH KỲ TÀI SẢN KCHT THỦY LỢI NĂM 2025	
P.GIÁM ĐỐC CT	NGUYỄN VĂN HOÀNG	CỔNG LẤY NƯỚC	
XƯỞNG TRƯỞNG TK	ĐẶNG VĂN NINH		
CHỦ NHIỆM CT	HOÀNG TÙNG	GIAI ĐOẠN: BCKTKT	
THIẾT KẾ	HOÀNG TÙNG	TỈ LỆ: 1/100	
KIỂM TRA	TẠ ĐÌNH TUYẾN	NĂM 2025	

V. KÊNH DẪN TỪ TB TRUNG THÀNH 2 SANG TB TRUNG THÀNH 1

CÔNG TY TNHH MTV KTCTL NAM ĐƯƠNG

PHÊ DUYỆT

Theo Quyết định số: /

Ngày tháng năm 20.....

Ký tên

SỞ NÔNG NGHIỆP VÀ MÔI TRƯỜNG BẮC NINH

THẨM ĐỊNH

Theo Văn bản số: /

Ngày : tháng năm 20

Người thẩm định ký tên:

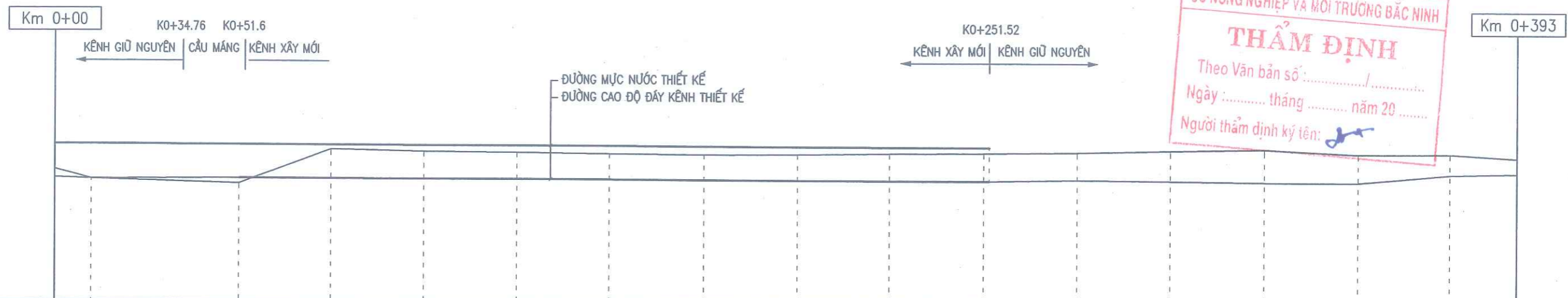


BẢNG CHỈ TIÊU THIẾT KẾ KÊNH DẪN TỪ TB TRUNG THÀNH 2 SANG TB TRUNG THÀNH 1

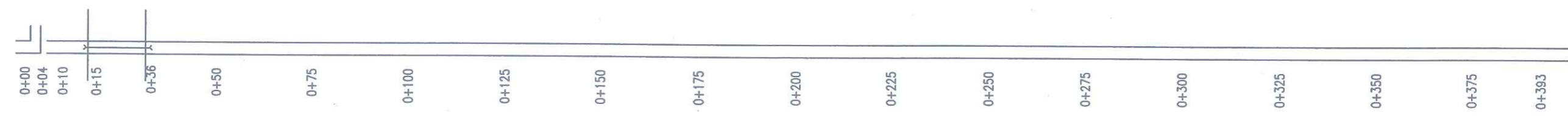
LÝ TRÌNH	CHIỀU DÀI(M)	Q THIẾT KẾ (M ³ /S)	I	M	N	B _{TK} (M)	H _{TK} (M)	H _{max} (M)	α (M)	H _k ^T (M)	H _k ^{CHON} (M)	MỨC NƯỚC	
												ĐẦU	CUỐI
K0+:-K0+251.52	251.52	0.067	1*10 ⁻⁴	0	0.017	0.70	0.47	0.58	0.15	0.73	1.10	+4.24	+4.21

CÔNG TY TNHH MTV KTCTTL NAM ĐUÔNG
PHÊ DUYỆT
 Theo Quyết định số: /
 Ngày tháng năm 20.....
 Ký tên

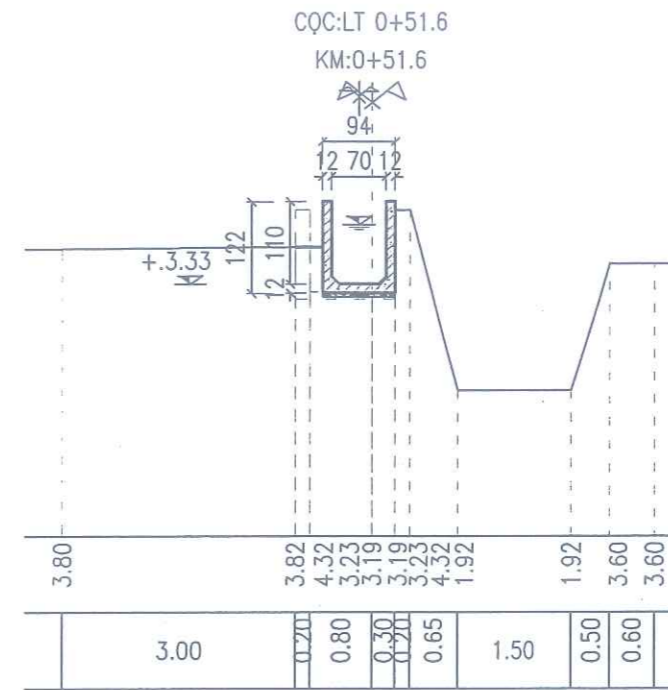
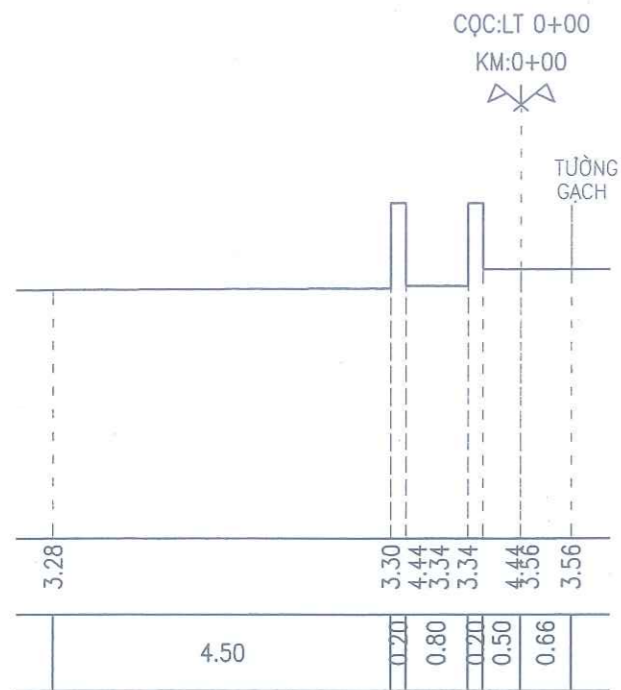
SỞ NÔNG NGHIỆP VÀ MÔI TRƯỜNG BẮC NINH
THẨM ĐỊNH
 Theo Văn bản số: /
 Ngày tháng năm 20.....
 Người thẩm định ký tên: *[Signature]*



CAO ĐỘ MỨC NƯỚC THIẾT KẾ	+4.24	+4.24	+4.23	+4.23	+4.23	+4.23	+4.23	+4.22	+4.22	+4.22	+4.22	+4.21	+4.21	+4.21	+4.21	+4.20	+4.20	+4.20
CAO ĐỘ ĐÁY KÊNH THIẾT KẾ			+3.33	+3.33	+3.33	+3.33	+3.32	+3.32	+3.32	+3.32	+3.32	+3.31						
TÊN CỌC LÝ TRÌNH	0+00	0+10	0+50	0+75	0+100	0+125	0+150	0+175	0+200	0+225	0+250	0+275	0+300	0+325	0+350	0+375	0+393	
CAO ĐỘ TỰ NHIÊN	3.56	3.30	3.19	4.12	4.06	4.04	4.01	4.00	4.02	4.05	4.06	4.09	4.15	4.20	4.07	4.08	3.96	
CỰ LY LỀ	10.00	40.00	25.00	25.00	25.00	25.00	25.00	25.00	25.00	25.00	25.00	25.00	25.00	25.00	25.00	18.00		
CỰ LY CỘNG ĐỒN	0.00	10.00	50.00	75.00	100.00	125.00	150.00	175.00	200.00	225.00	250.00	275.00	300.00	325.00	350.00	375.00	393.00	



CÔNG TY CỔ PHẦN TƯ VẤN XÂY DỰNG NÔNG NGHIỆP - PTNT BẮC NINH		CÔNG TRÌNH: CÀI TẠO, NÂNG CẤP CÁC TRẠM BƠM CỎ CÒ, TRUNG THÀNH 2 THUỘC KẾ HOẠCH SỬA CHỮA ĐỊNH KỲ TÀI SẢN KCHT THỦY LỢI NĂM 2025	
P. GIÁM ĐỐC CT	<i>[Signature]</i>	NGUYỄN VĂN HOÀNG	KÊNH DẪN TỪ TB TRUNG THÀNH 2 SANG TB TRUNG THÀNH 1
XƯỞNG TRƯỞNG TK	<i>[Signature]</i>	ĐẶNG VĂN NINH	
CHỦ NHIỆM CT	<i>[Signature]</i>	HOÀNG TÙNG	CẮT ĐỌC KÊNH
THIẾT KẾ	<i>[Signature]</i>	HOÀNG TÙNG	GIAI ĐOẠN: BCKTKT
KIỂM TRA	<i>[Signature]</i>	TẠ ĐÌNH TUYẾN	TỶ LỆ: N:1/100, Đ: 1/1000
			NĂM 2025
			NO: KD-



L.PHÁ TƯỜNG= 1.09 M
L.PHÁ ĐÁY= 1.32 M
S.ĐÀO ĐẤT= 0 M2
S.ĐẤP ĐẤT= 0.28 M2

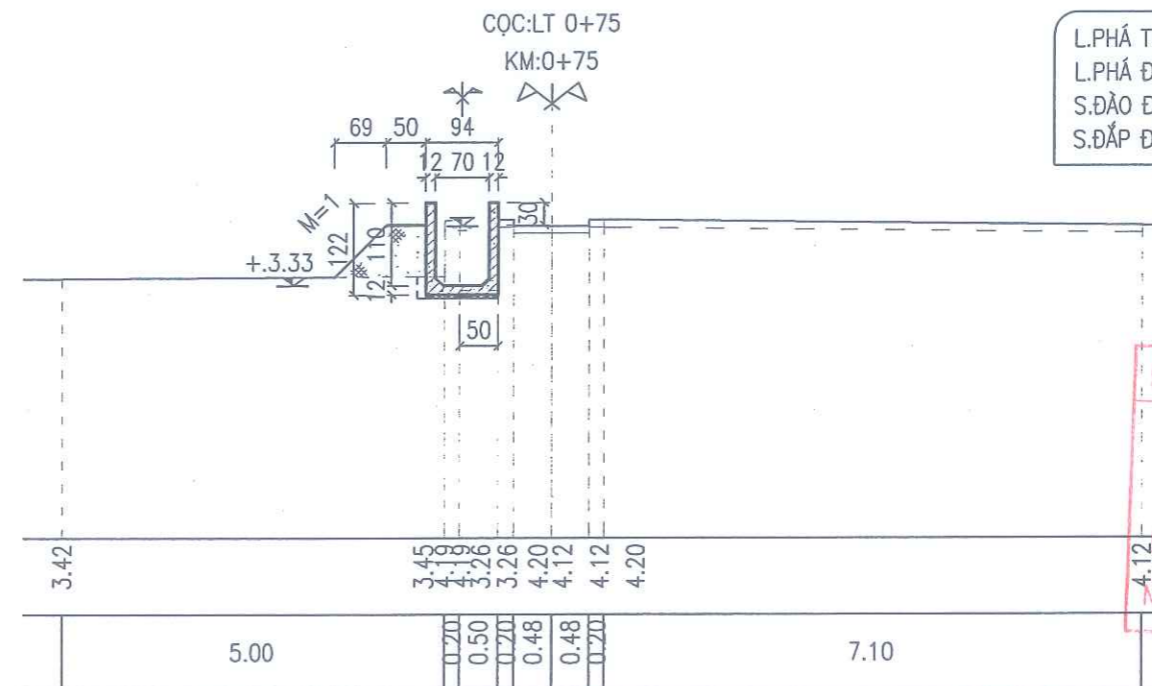
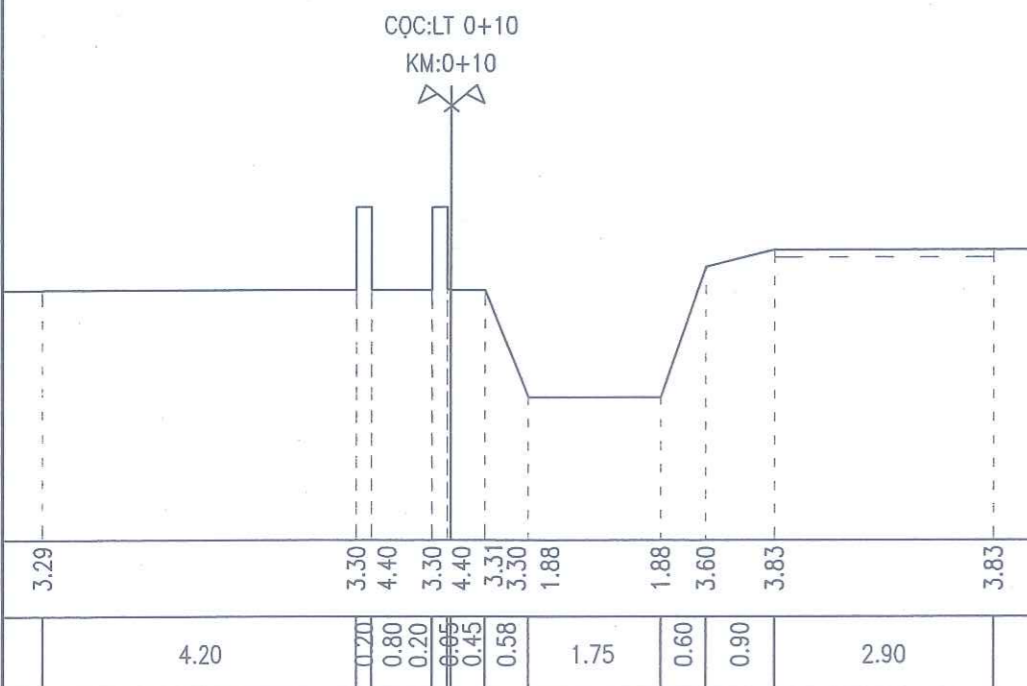
CÔNG TY TNHH MTV KTCTL NAM ĐUÔNG

PHÊ DUYỆT

Theo Quyết định số : /

Ngày tháng năm 20.....

Ký tên



L.PHÁ TƯỜNG= 0.93 M
L.PHÁ ĐÁY= 0.72 M
S.ĐÀO ĐẤT= 0.10 M2
S.ĐẤP ĐẤT= 0.61 M2

SỞ NÔNG NGHIỆP VÀ MÔI TRƯỜNG BẮC NINH

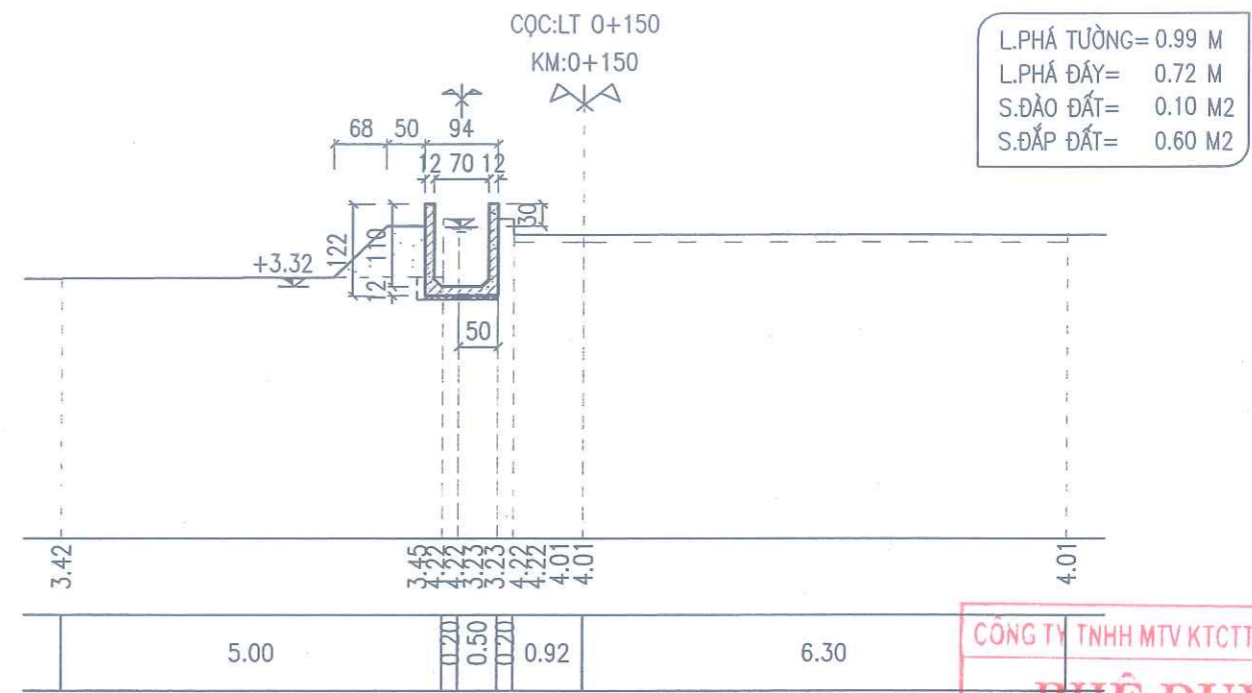
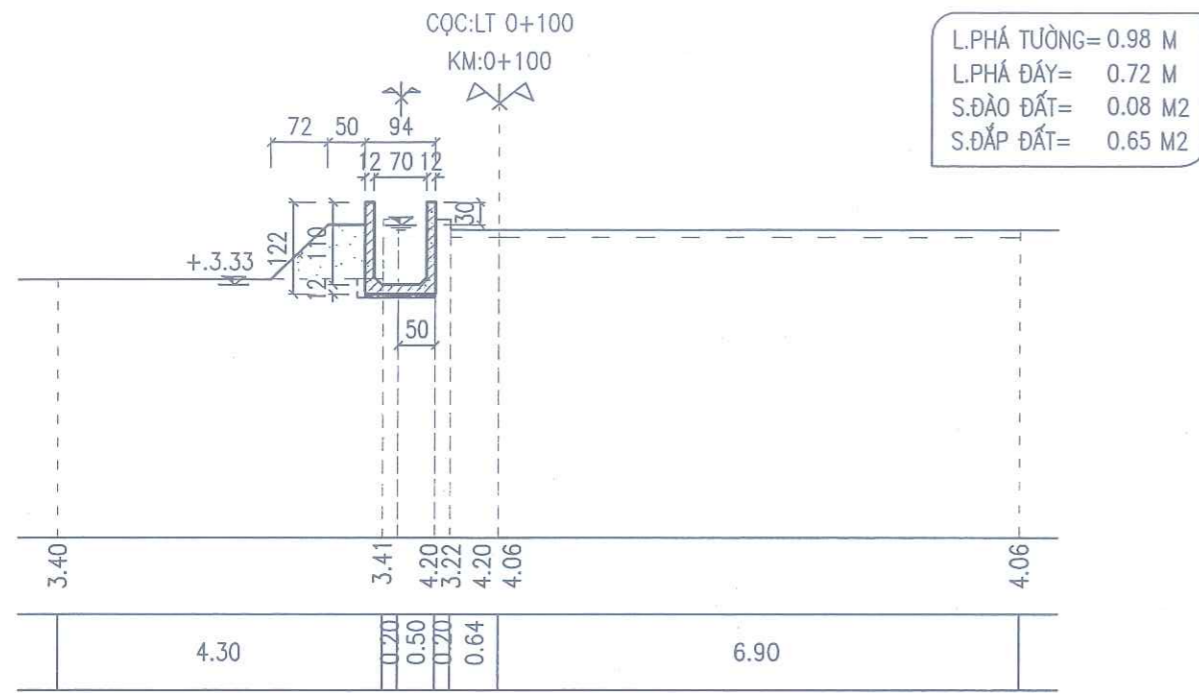
THẨM ĐỊNH

Theo Văn bản số : /

Ngày tháng năm 20.....

Người thẩm định ký tên: *[Signature]*

	CÔNG TY CỔ PHẦN TƯ VẤN XÂY DỰNG NÔNG NGHIỆP - PTNT BẮC NINH		CÔNG TRÌNH: CẢI TẠO, NÂNG CẤP CÁC TRẠM BƠM CỎ CỜ, TRUNG THÀNH 2 THUỘC KẾ HOẠCH SỬA CHỮA ĐỊNH KỲ TÀI SẢN KCHT THỦY LỢI NĂM 2025	
	P.GIÁM ĐỐC CT XƯỞNG TRƯỞNG TK CHỦ NHIỆM CT THIẾT KẾ KIỂM TRA		NGUYỄN VĂN HOÀNG ĐẶNG VĂN NINH HOÀNG TÙNG HOÀNG TÙNG TẠ ĐÌNH TUYẾN	
GIAI ĐOẠN: BCKTKT			TỈ LỆ: 1/100	
NĂM 2025			NO: KD-	



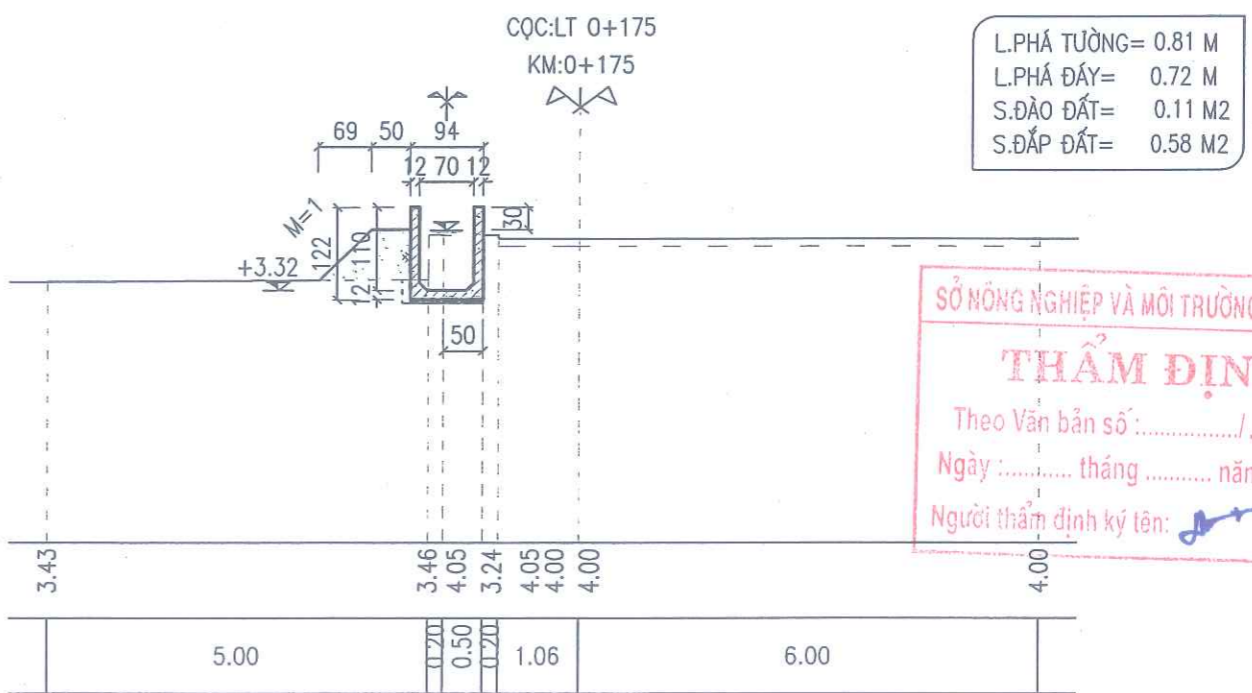
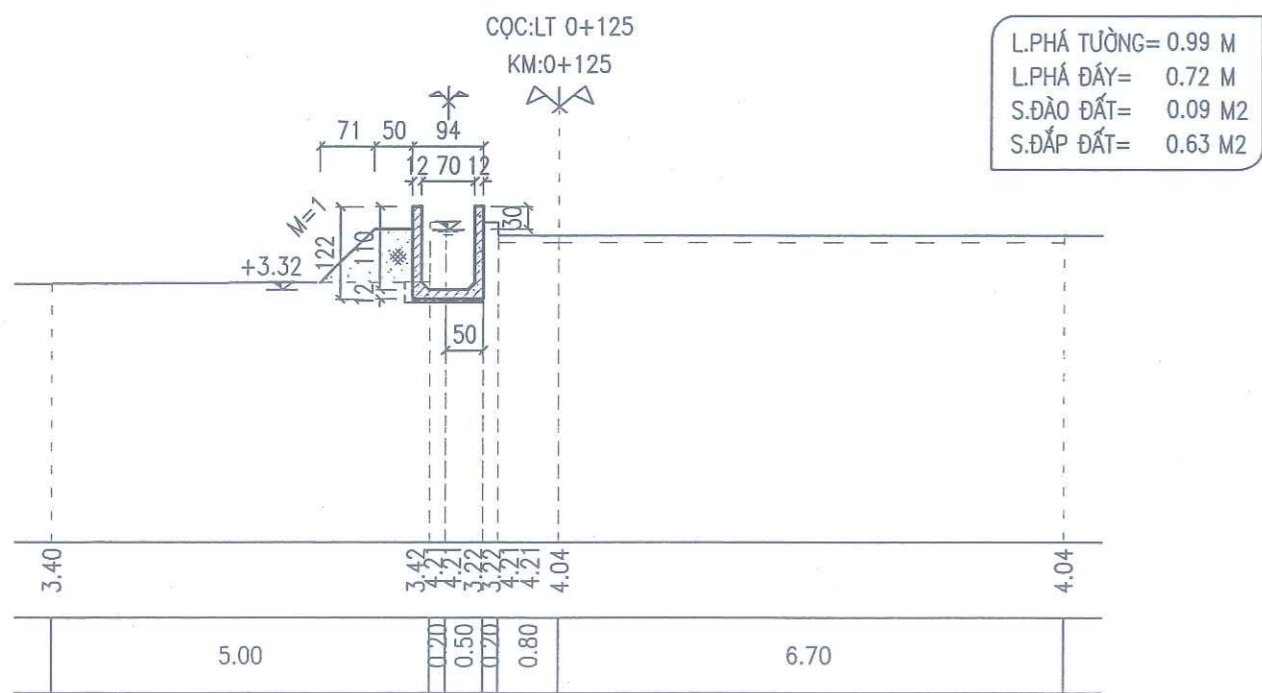
CÔNG TY TNHH MTV KTCCTL NAM ĐUỐNG

PHÊ DUYỆT

Theo Quyết định số: /

Ngày tháng năm 20.....

Ký tên



SỞ NÔNG NGHIỆP VÀ MÔI TRƯỜNG BẮC NINH

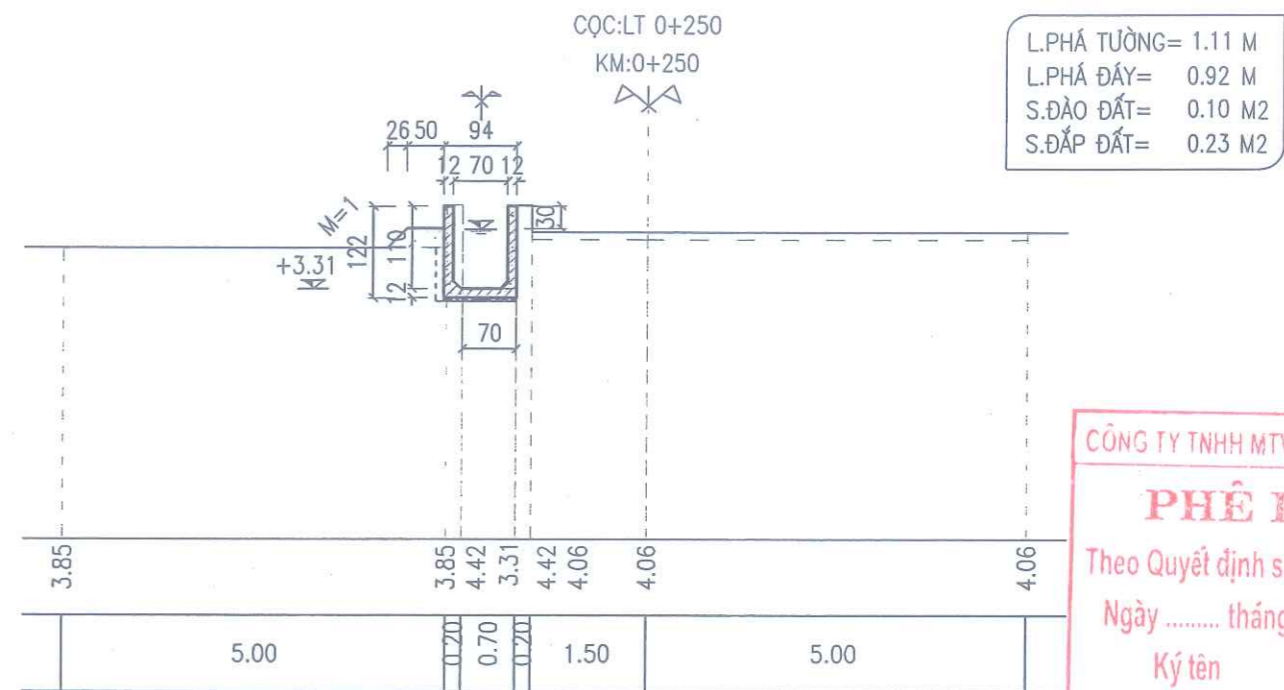
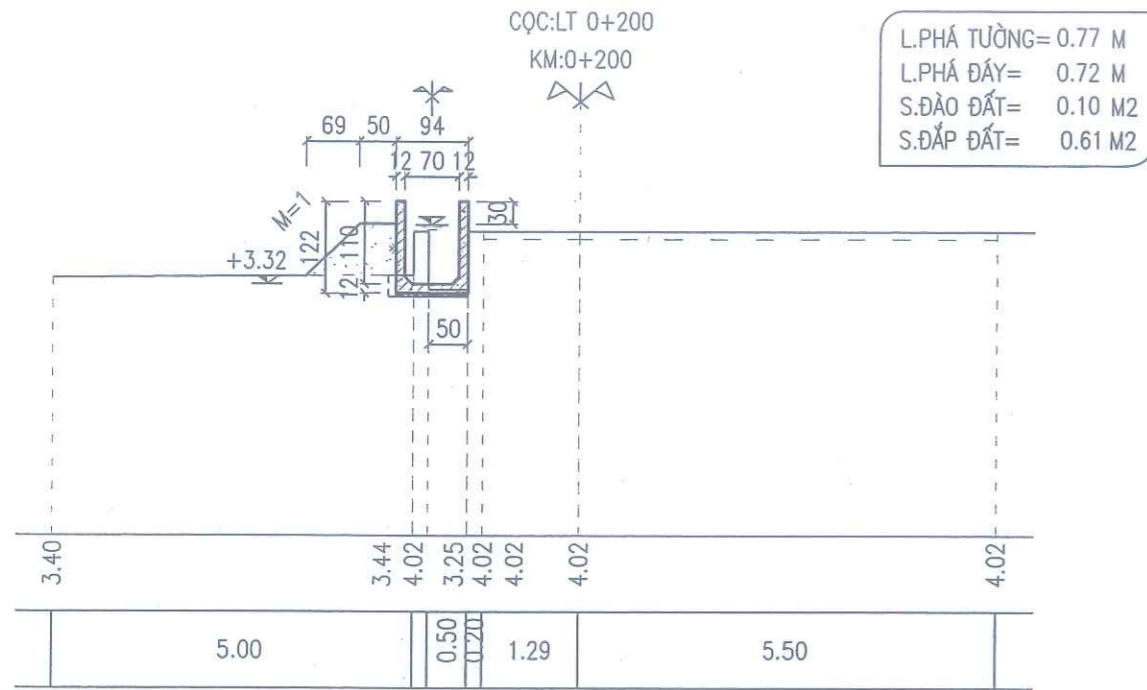
THẨM ĐỊNH

Theo Văn bản số: /

Ngày tháng năm 20.....

Người thẩm định ký tên: *[Signature]*

<p>CÔNG TY CỔ PHẦN TƯ VẤN XÂY DỰNG NÔNG NGHIỆP - PTNT BẮC NINH</p>		<p>CÔNG TRÌNH: CẢI TẠO, NÂNG CẤP CÁC TRẠM BOM CỔ CỐ, TRUNG THÀNH 2 THUỘC KẾ HOẠCH SỬA CHỮA ĐỊNH KỲ TÀI SẢN KCHT THỦY LỢI NĂM 2025</p>	
P.GIÁM ĐỐC CT	<i>[Signature]</i>	NGUYỄN VĂN HOÀNG	KÊNH DẪN TỪ TB TRUNG THÀNH 2 SANG TB TRUNG THÀNH 1
XƯỞNG TRƯỞNG TK	<i>[Signature]</i>	ĐẶNG VĂN NINH	
CHỦ NHIỆM CT	<i>[Signature]</i>	HOÀNG TÙNG	CẮT NGANG KÊNH
THIẾT KẾ	<i>[Signature]</i>	HOÀNG TÙNG	
KIỂM TRA	<i>[Signature]</i>	TẠ ĐÌNH TUYẾN	
		GIAI ĐOẠN: BCKTKT	NO: KD-
		TỈ LỆ: 1/100	
		NĂM 2025	



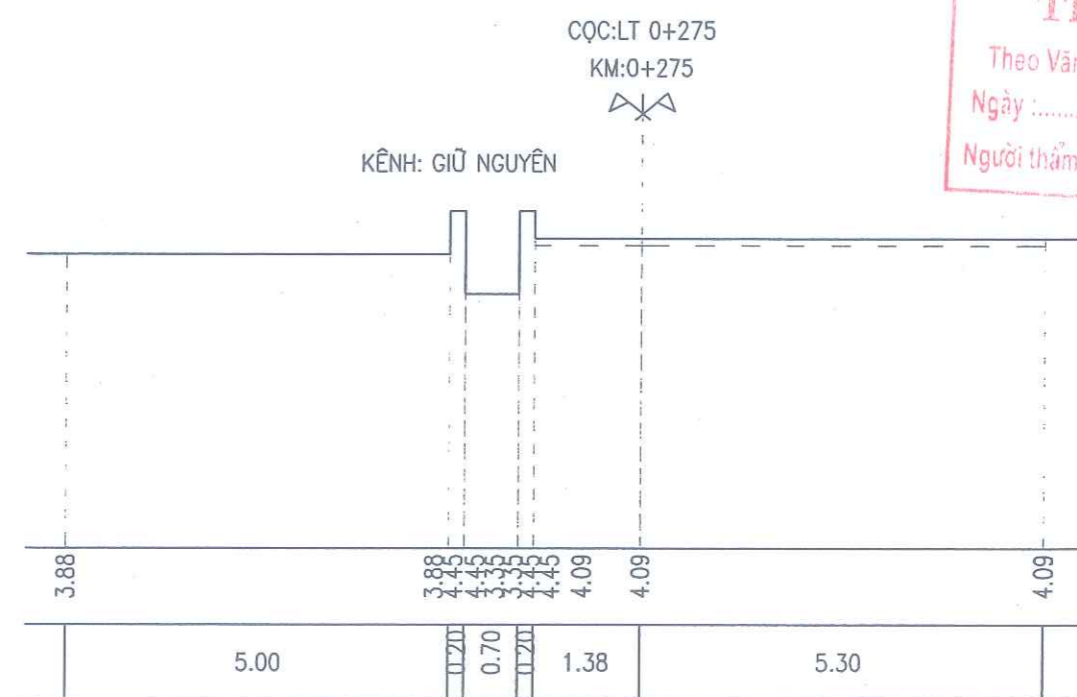
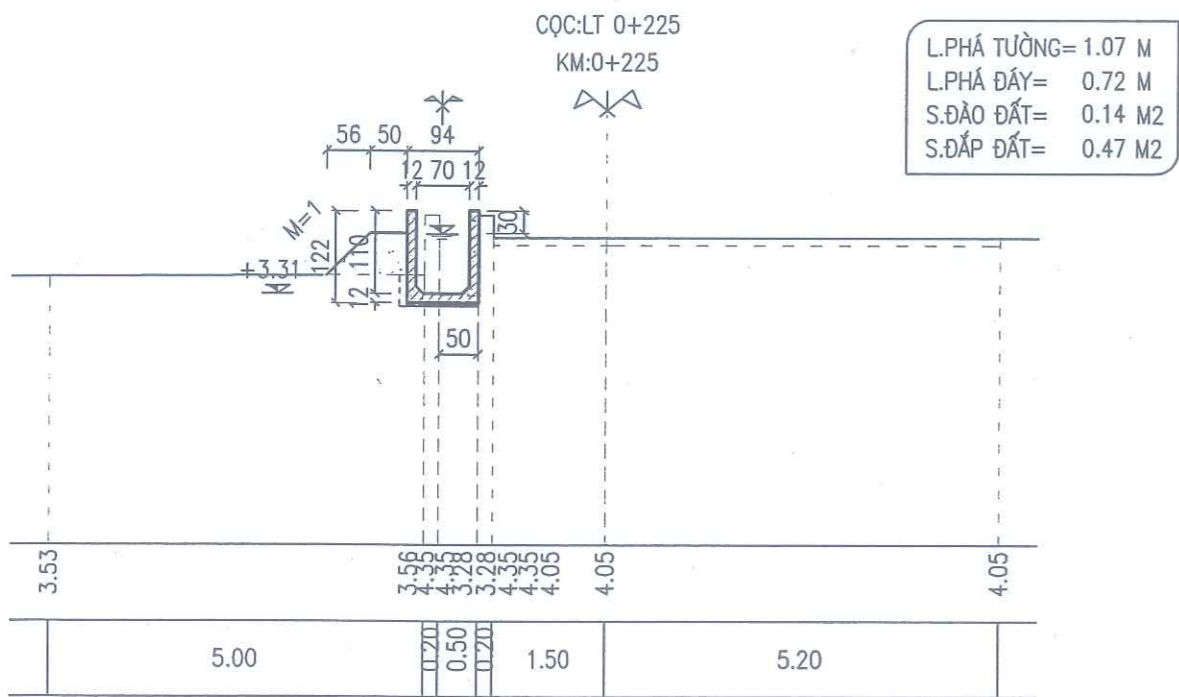
CÔNG TY TNHH MTV KTCTL NAM ĐUÔNG

PHÊ DUYỆT

Theo Quyết định số: /

Ngày tháng năm 20.....

Ký tên




SỞ NÔNG NGHIỆP VÀ MÔI TRƯỜNG BẮC NINH

THẨM ĐỊNH

Theo Văn bản số: /

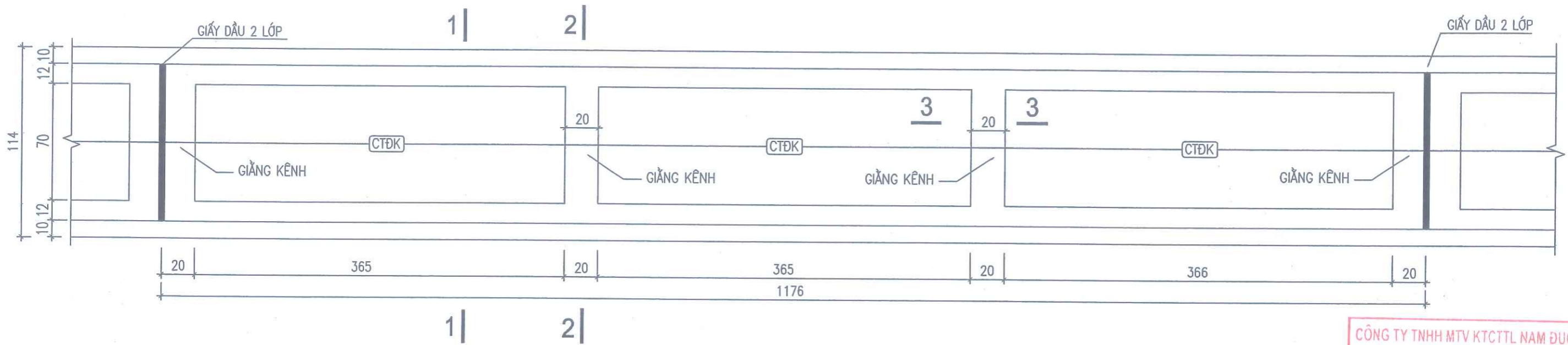
Ngày tháng năm 20.....

Người thẩm định ký tên: *[Signature]*

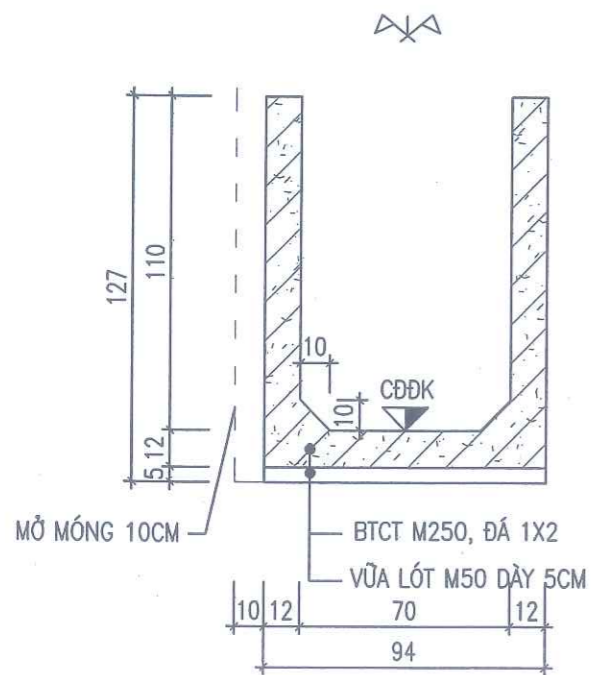
 <p>CÔNG TY CỔ PHẦN TƯ VẤN XÂY DỰNG NÔNG NGHIỆP - PTNT BẮC NINH</p>	<p>NGUYỄN VĂN HOÀNG</p> <p>ĐẶNG VĂN NINH</p> <p>HOÀNG TÙNG</p> <p>HOÀNG TÙNG</p> <p>TẠ ĐÌNH TUYỀN</p>	<p>CÔNG TRÌNH: CẢI TẠO, NÂNG CẤP CÁC TRẠM BƠM CỔ CỎ, TRUNG THÀNH 2</p> <p>THUỘC KẾ HOẠCH SỬA CHỮA ĐỊNH KỲ TÀI SẢN KCHT THỦY LỢI NĂM 2025</p>	
		<p>KÊNH DẪN TỪ TB TRUNG THÀNH 2 SANG TB TRUNG THÀNH 1</p> <p>CẮT NGANG KÊNH</p>	
<p>P.GIÁM ĐỐC CT</p> <p>XƯỞNG TRƯỞNG TK</p> <p>CHỦ NHIỆM CT</p> <p>THIẾT KẾ</p> <p>KIỂM TRA</p>	<p>NGUYỄN VĂN HOÀNG</p> <p>ĐẶNG VĂN NINH</p> <p>HOÀNG TÙNG</p> <p>HOÀNG TÙNG</p> <p>TẠ ĐÌNH TUYỀN</p>	<p>GIẢI ĐOẠN: BCKTKT</p> <p>TỈ LỆ: 1/100</p> <p>NĂM 2025</p>	<p>NO: KD-</p>

MẶT BẰNG 1 ĐOẠN KÊNH

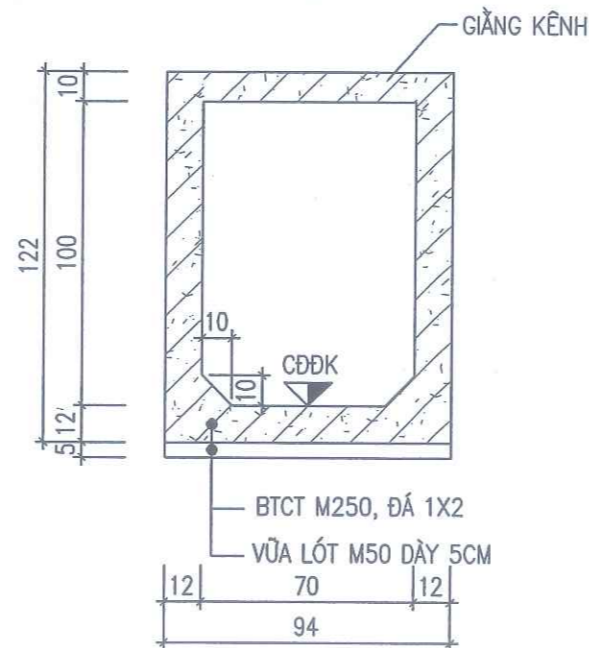
TỶ LỆ: 1/25



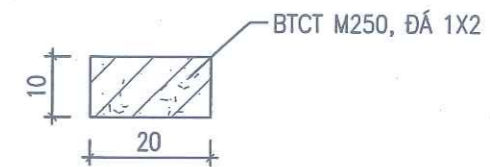
CẮT 1-1
(TỶ LỆ 1/25)



CẮT 2-2
(TỶ LỆ 1/25)



CẮT 3-3
(TỶ LỆ 1/10)



CÔNG TY TNHH MTV KTCCTL NAM ĐUÔNG

PHÊ DUYỆT

Theo Quyết định số: /

Ngày tháng năm 20.....

Ký tên

SỞ NÔNG NGHIỆP VÀ MÔI TRƯỜNG BẮC NINH

THẨM ĐỊNH

Theo Văn bản số: /

Ngày: tháng năm 20.....

Người thẩm định ký tên: *[Signature]*

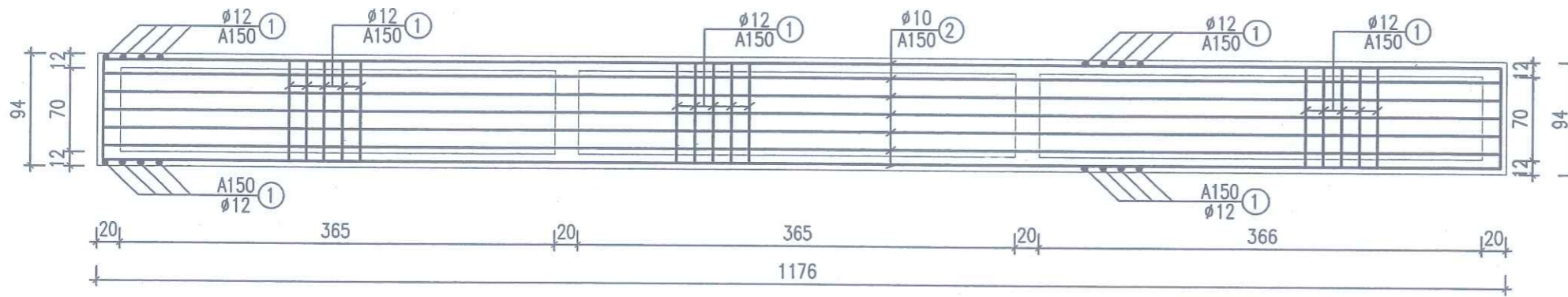
GHI CHÚ

- KÍCH THƯỚC BẢN VẼ GHI BẰNG CM, KÍCH THƯỚC THÉP GHI BẰNG MM.
- SỐ LƯỢNG ĐƠN NGUYÊN CÓ THỂ ĐIỀU CHỈNH THAY ĐỔI TẠI NHỮNG VỊ TRÍ GIAO CẮT VỚI ĐƯỜNG

	CÔNG TY CỔ PHẦN TƯ VẤN XÂY DỰNG NÔNG NGHIỆP - PTNT BẮC NINH		CÔNG TRÌNH: CẢI TẠO, NÂNG CẤP CÁC TRẠM BƠM CỎ CỎ, TRUNG THÀNH 2 THUỘC KẾ HOẠCH SỬA CHỮA ĐỊNH KỲ TÀI SẢN KCHT THỦY LỢI NĂM 2025	
	P. GIÁM ĐỐC CT <i>[Signature]</i>	NGUYỄN VĂN HOÀNG	KÊNH DẪN TỪ TB TRUNG THÀNH 2 SANG TB TRUNG THÀNH 1 CHI TIẾT KÊNH	
XƯỞNG TRƯỞNG TK <i>[Signature]</i>	ĐẶNG VĂN NINH			
CHỦ NHIỆM CT <i>[Signature]</i>	HOÀNG TÙNG	GIAI ĐOẠN: BCKTKT	NO: CTK-02	
THIẾT KẾ <i>[Signature]</i>	HOÀNG TÙNG	TỶ LỆ: 1/25, 1/10		
KIỂM TRA <i>[Signature]</i>	TẠ ĐÌNH TUYẾN	NĂM 2025		

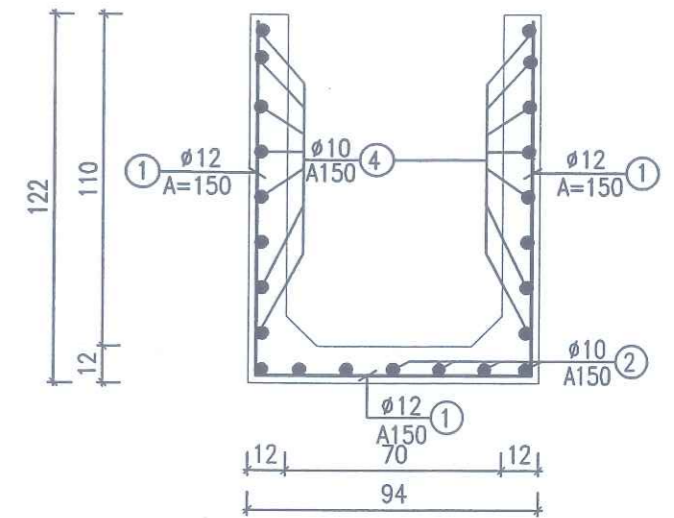
BẢN ĐÁY THÉP 1 ĐOẠN KÊNH

(TỶ LỆ 1/100)



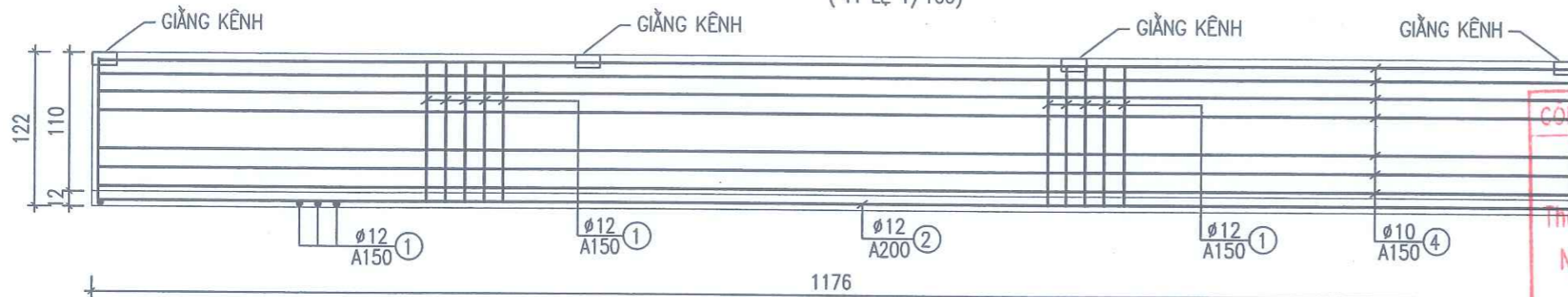
CẮT NGANG

(TỶ LỆ 1/50)



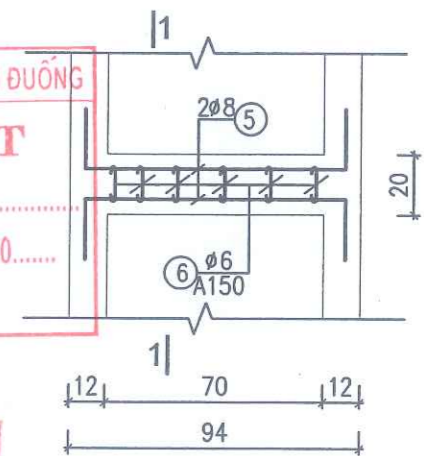
THÉP THÀNH KÊNH

(TỶ LỆ 1/100)



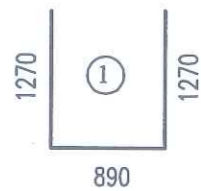
CHI TIẾT THÉP GIẢNG KÊNH

(TỶ LỆ 1/50)



CÔNG TY TNHH MTV KCTTL NAM ĐƯƠNG
PHÊ DUYỆT
Theo Quyết định số: /
Ngày tháng năm 20.....
Ký tên

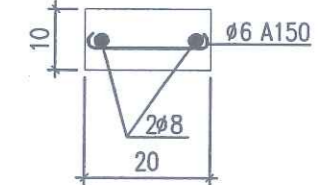
QUY CÁCH THÉP SỐ 1



SỞ NÔNG NGHIỆP VÀ MÔI TRƯỜNG BẮC NINH
THẨM ĐỊNH
Theo Văn bản số: /
Ngày tháng năm 20.....
Người thẩm định ký tên: *[Signature]*

MẶT CẮT 1-1

(TỶ LỆ 1/10)



GHI CHÚ

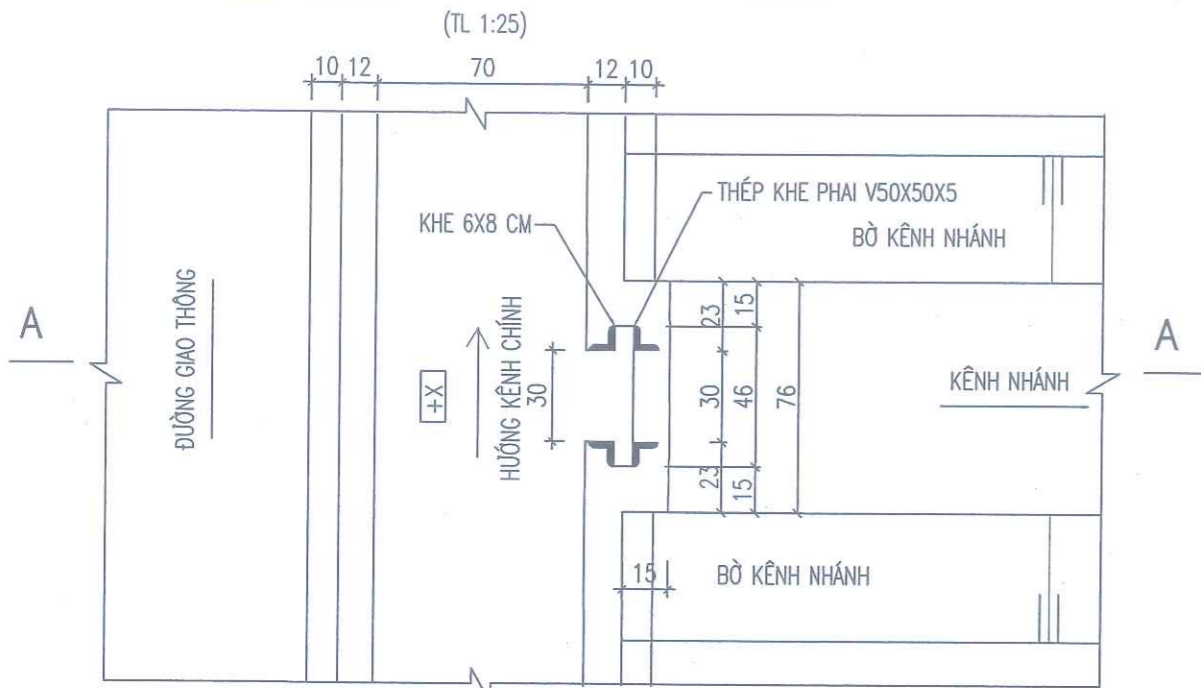
- KÍCH THƯỚC BẢN VẼ GHI BẰNG CM, KÍCH THƯỚC THÉP GHI BẰNG MM.
- SỐ LƯỢNG ĐƠN NGUYÊN CÓ THỂ ĐIỀU CHỈNH THAY ĐỔI TẠI NHỮNG VỊ TRÍ GIAO CẮT VỚI ĐƯỜNG

BẢNG THỐNG KÊ CỐT THÉP (ÁP DỤNG: 1 ĐƠN NGUYÊN)

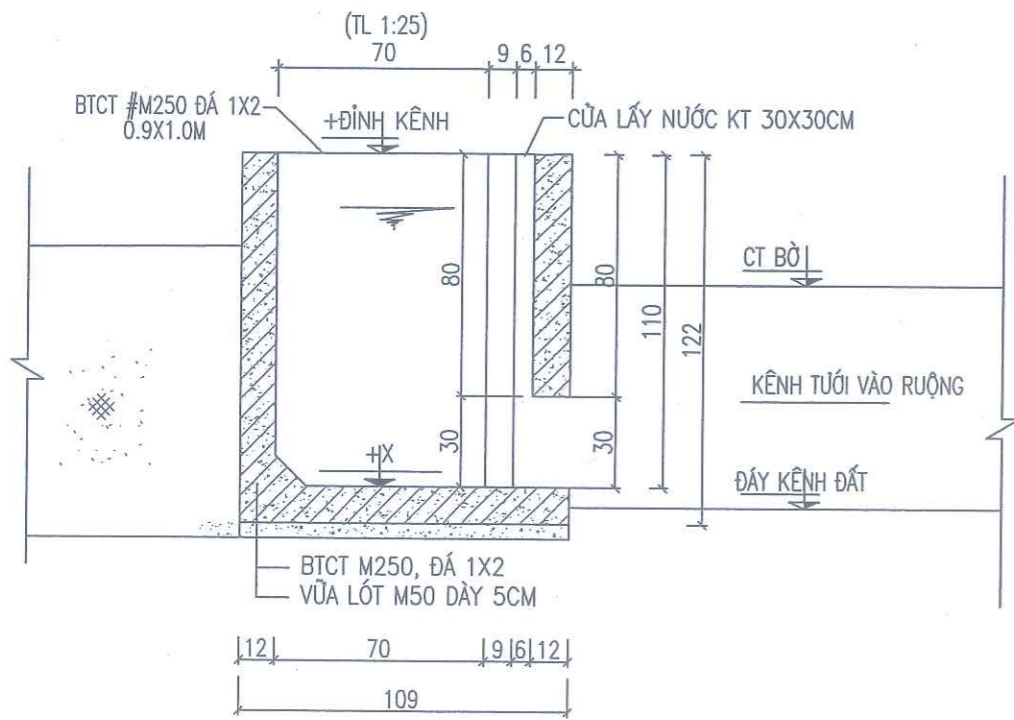
TÊN C.KIỆN	SỐ HIỆU	HÌNH DẠNG - KÍCH THƯỚC	ĐƯỜNG KÍNH (mm)	CHIỀU DÀI 1 THANH (mm)	SỐ LƯỢNG		TỔNG CHIỀU DÀI (m)	TỔNG T.LƯỢNG (Kg)
					I C.KIỆN	T.BỘ		
ĐÁY	1	890	12	890	79	79	70.31	62.42
	2	11700	10	11700	7	7	81.9	50.49
TƯỜNG	1	1180	12	1180	158	158	186.44	165.52
	4	11700	10	11700	16	16	187.2	115.42
GIẢNG	5	200 890 200	8	1290	8	8	10.32	4.07
	6	30 150 30	6	210	24	24	5.04	1.12

CÔNG TY CỔ PHẦN TƯ VẤN XÂY DỰNG NÔNG NGHIỆP - PTNT BẮC NINH		CÔNG TRÌNH: CẢI TẠO, NÂNG CẤP CÁC TRẠM BƠM CỔ CỎ, TRUNG THÀNH 2 THUỘC KẾ HOẠCH SỬA CHỮA ĐỊNH KỲ TÀI SẢN KCHT THỦY LỢI NĂM 2025
P.GIÁM ĐỐC CT	<i>[Signature]</i>	NGUYỄN VĂN HOÀNG
XƯỞNG TRƯỞNG TK	<i>[Signature]</i>	ĐẶNG VĂN NINH
CHỦ NHIỆM CT	<i>[Signature]</i>	HOÀNG TÙNG
THIẾT KẾ	<i>[Signature]</i>	HOÀNG TÙNG
KIỂM TRA	<i>[Signature]</i>	TẠ ĐÌNH TUYẾN
THÉP KÊNH		KINH DẪN TỪ TB TRUNG THÀNH 2 SANG TB TRUNG THÀNH 1
GIAI ĐOẠN: BCKTKT		NO: TH-03
TỶ LỆ: 1/100, 1/50, 1/10		
NĂM 2025		

MẶT BẰNG CỦA LẤY NƯỚC



CẮT A-A

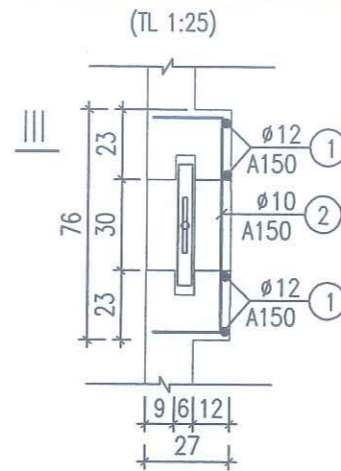


BẢNG THỐNG KÊ CỐT THÉP

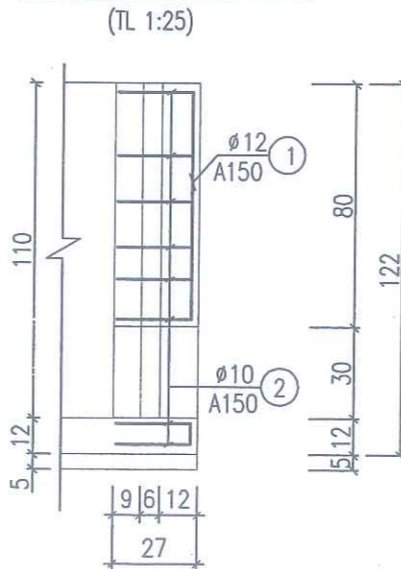
TÊN C.KIỆN	SỐ HIỆU	HÌNH DẠNG - KÍCH THƯỚC	ĐƯỜNG KÍNH (mm)	CHIỀU DÀI 1 THANH (mm)	SỐ LƯỢNG		TỔNG CHIỀU DÀI (m)	TỔNG T.LƯỢNG (Kg)
					1 C.KIỆN	T.BỘ		
CỬA TƯỚI Số lượng: 1	1	1180	12	1180	4	4	4.72	4.19
	2	250 730 250	10	1230	8	8	9.84	6.07

- Trọng lượng thép có đường kính Φ10 = 6.07 kg
- Trọng lượng thép có đường kính Φ12 = 4.19 kg

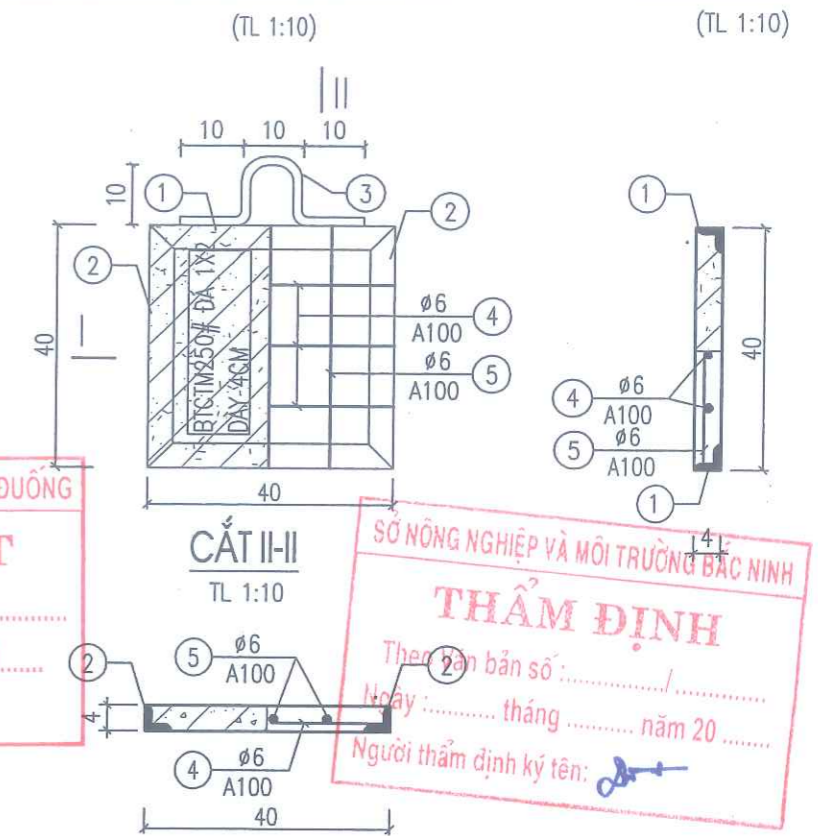
THÉP KHE PHAI



MẶT CẮT III-III



PHAI CỦA LẤY NƯỚC



CÔNG TY TNHH MTV KCTTL NAM ĐUÔNG

PHÊ DUYỆT

Theo Quyết định số: /
Ngày tháng năm 20.....
Ký tên

SỞ NÔNG NGHIỆP VÀ MÔI TRƯỜNG BẮC NINH

THẨM ĐỊNH

Theo bản số: /
Ngày tháng năm 20.....
Người thẩm định ký tên: [Signature]

BẢNG KÊ THÉP 01 CÁNH CỬA CỐNG

CẤU KIỆN	STT	HẠNG MỤC	Ø (MM)	SỐ THANH	CHIỀU DÀI		KHỐI LƯỢNG (KG)
					1 THANH (MM)	TỔNG (M)	
CÁNH CỬA	①	L 40X40X4		2	400	0.8	1.94
	②	L 40X40X4		2	400	0.8	1.94
	③	D14 100		1	400	0.40	0.48
	④	Ø6		3	380	1.14	0.25
	⑤	Ø6		3	380	1.14	0.25
	⑥	SƠN CHỐNG GỈ 3 LỚP	M2				0.24
KHE PHAI	①	L 50X50X5		24	990	24	90.48
		SƠN CHỐNG GỈ 3 LỚP	0.40 M2				

GHI CHÚ:

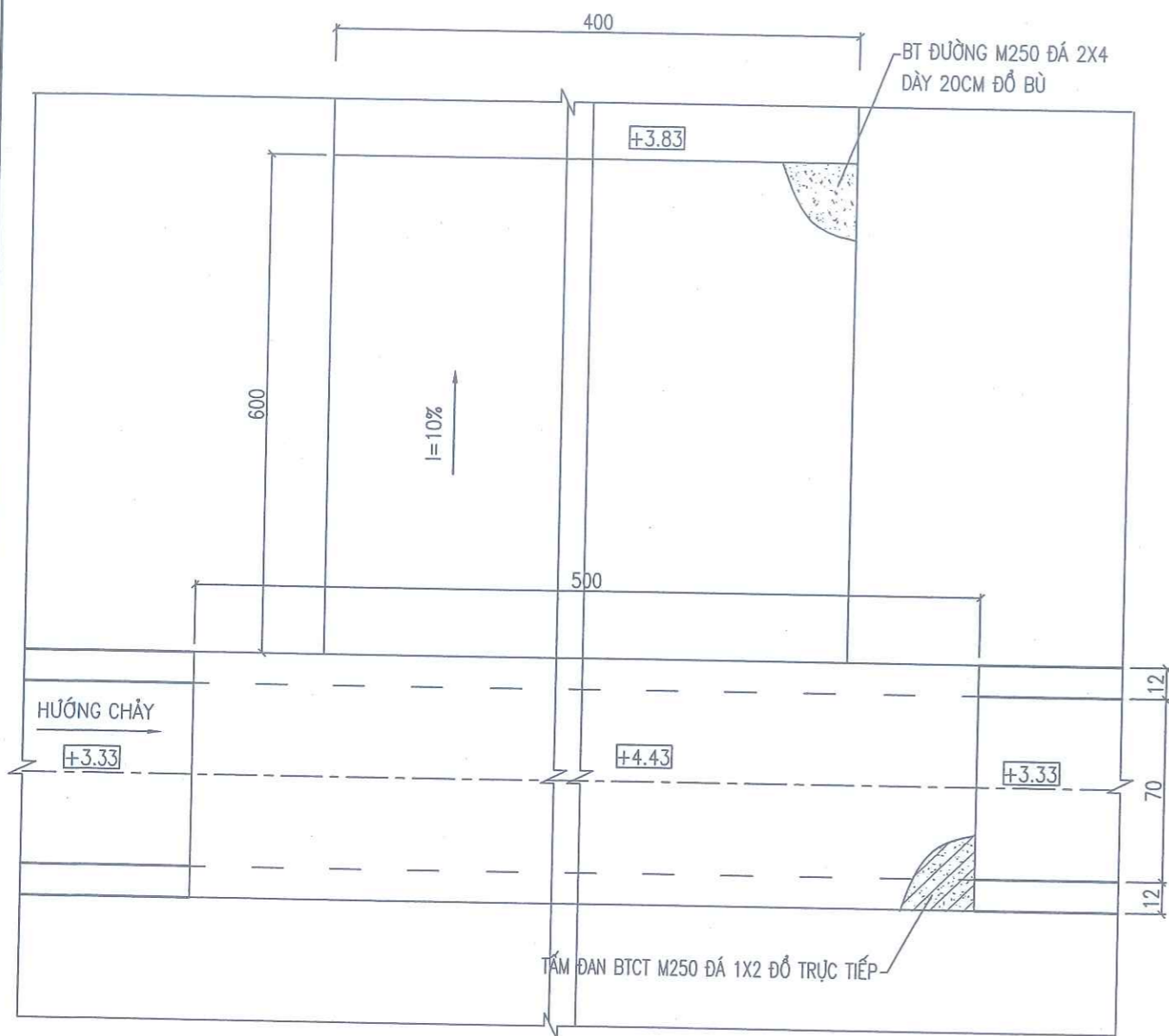
- KÍCH THƯỚC THỦY CÔNG TRONG BẢN VẼ GHI "CM" CAO TRÌNH LÀ "M"

<p>CÔNG TY CỔ PHẦN TƯ VẤN XÂY DỰNG NÔNG NGHIỆP - PTNT BẮC NINH</p>		<p>CÔNG TRÌNH: SỬA CHỮA TRẠM BƠM CỎ CÒ, TRUNG THÀNH 2 THUỘC KẾ HOẠCH SỬA CHỮA ĐỊNH KỲ TÀI SẢN KCHT THỦY LỢI NĂM 2025</p>	
P. GIÁM ĐỐC CT	NGUYỄN VĂN HOÀNG	<p>KÊNH DẪN TỪ TB TRUNG THÀNH 2 SANG TB TRUNG THÀNH 1</p> <p>CHI TIẾT CỬA TƯỚI</p>	
XƯỞNG TRƯỞNG TK	ĐẶNG VĂN NINH		
CHỦ NHIỆM CT	HOÀNG TÙNG	<p>GIẢI ĐOẠN: BCKTKT</p>	
THIẾT KẾ	HOÀNG TÙNG	<p>TỶ LỆ: 1/25, 1/10</p>	
KIỂM TRA	TẠ ĐÌNH TUYẾN	<p>NĂM 2025</p>	

NO: CO-01

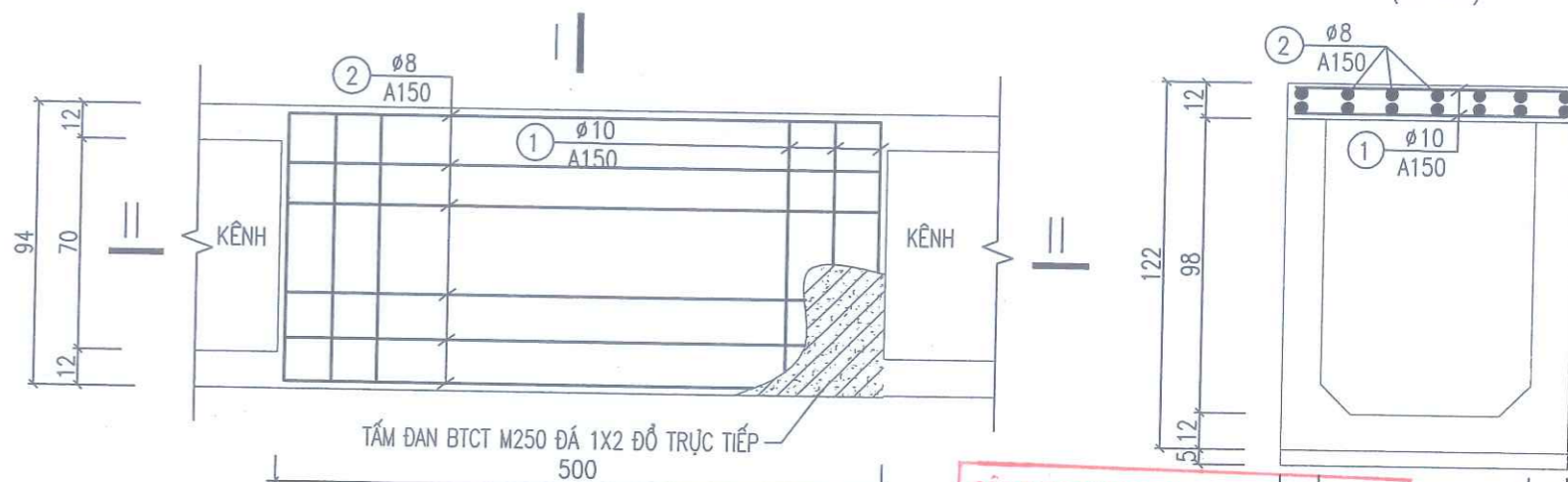
MẶT BẰNG TẤM ĐAN QUA KÊNH 5M TẠI K0+50

(TL 1:25)



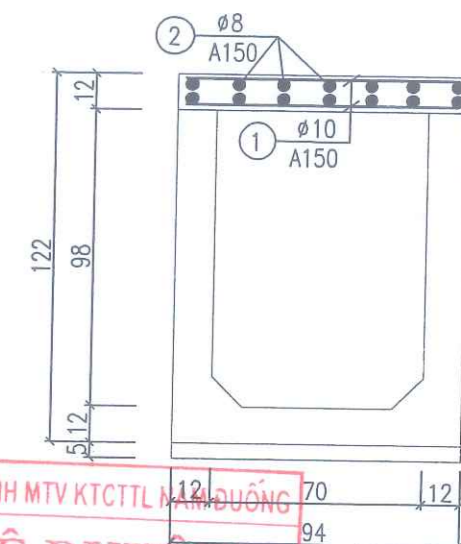
THÉP TẤM ĐAN

(TL 1:25)



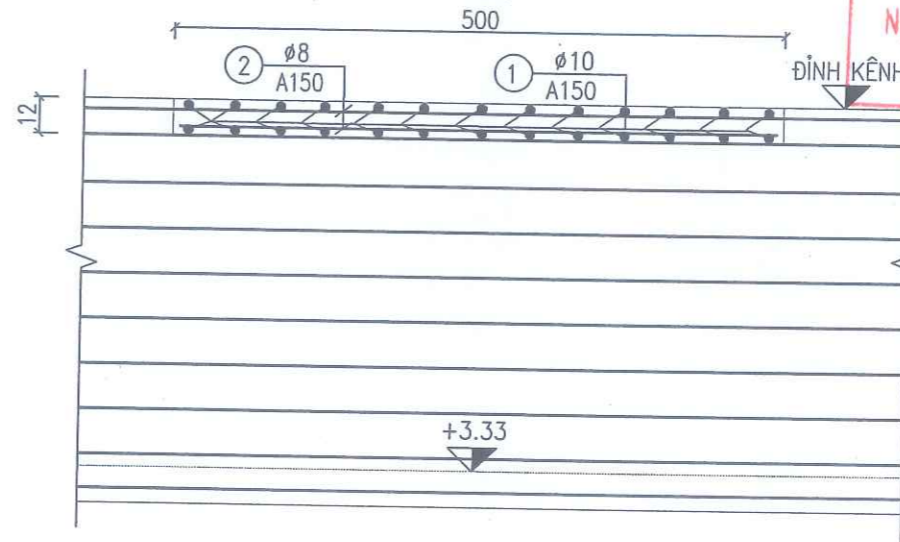
MẶT CẮT I-I

(TL 1:25)



MẶT CẮT II-II

(TL 1:25)



CÔNG TY TNHH MTV KTCCTL M.ĐƯỜNG
PHÊ DUYỆT
 Theo Quyết định số: /
 Ngày tháng năm 20.....
 Ký tên

SỞ NÔNG NGHIỆP VÀ MÔI TRƯỜNG BẮC NINH
THẨM ĐỊNH
 Theo Văn bản số: /
 Ngày tháng năm 20.....
 Người thẩm định ký tên: *[Signature]*

BẢNG THỐNG KÊ CỐT THÉP

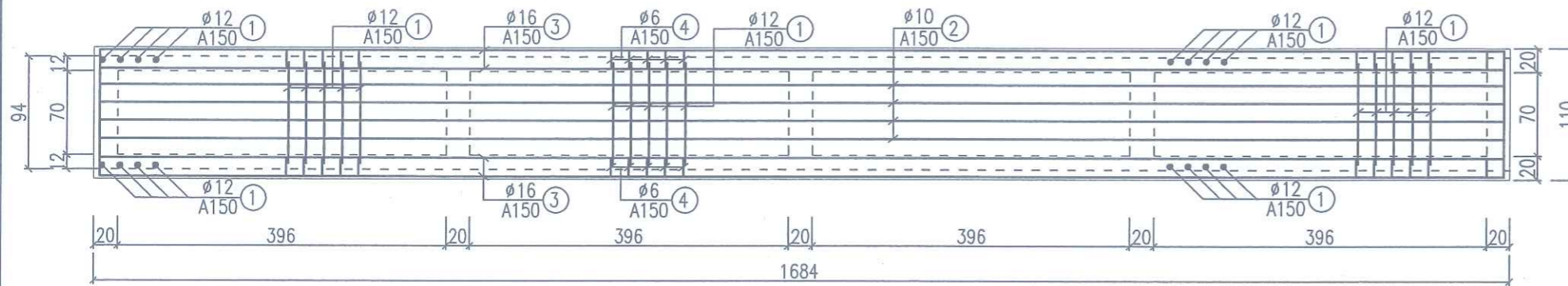
TÊN C.KIỆN	SỐ HIỆU	HÌNH DẠNG - KÍCH THƯỚC	ĐƯỜNG KÍNH (mm)	CHIỀU DÀI 1 THANH (mm)	SỐ LƯỢNG		TỔNG CHIỀU DÀI (m)	TỔNG T.LƯỢNG (Kg)
					1 C.KIỆN	T.BỘ		
TẤM ĐAN Số lượng: 1	1	900	10	900	51	51	45.9	29.67
	2	4960	8	4960	14	14	69.44	27.43

- Trọng lượng thép có đường kính $\Phi \leq 10 = 57.10$ kg

CÔNG TY CỔ PHẦN TƯ VẤN XÂY DỰNG NÔNG NGHIỆP - PTNT BẮC NINH		CÔNG TRÌNH: CẢI TẠO, NÂNG CẤP CÁC TRẠM BOM CỎ CÒ, TRUNG THÀNH 2 THUỘC KẾ HOẠCH SỬA CHỮA ĐỊNH KỲ TÀI SẢN KCHT THỦY LỢI NĂM 2025	
P.GIÁM ĐỐC CT	<i>[Signature]</i>	NGUYỄN VĂN HOÀNG	CHI TIẾT TẤM ĐAN QUA KÊNH B=5M GIAI ĐOẠN: BCKTKT TỶ LỆ: 1/25 NĂM 2025
XƯỞNG TRƯỞNG TK	<i>[Signature]</i>	ĐẶNG VĂN NINH	
CHỦ NHIỆM CT	<i>[Signature]</i>	HOÀNG TÙNG	
THIẾT KẾ	<i>[Signature]</i>	HOÀNG TÙNG	
KIỂM TRA	<i>[Signature]</i>	TẠ ĐÌNH TUYÊN	
			NO: TĐ-02

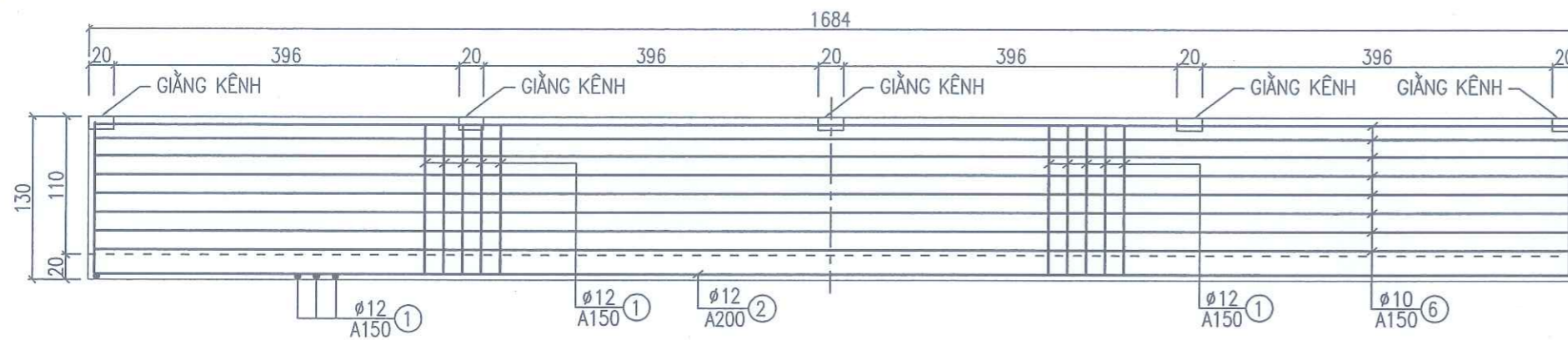
BẢN ĐÁY THÉP CẦU MÁNG

(TỶ LỆ 1/100)



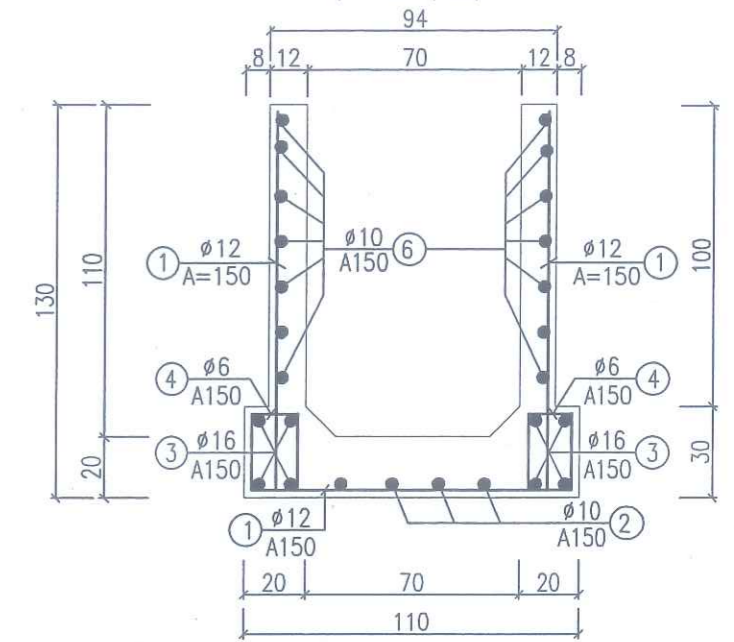
THÉP THÀNH CẦU MÁNG

(TỶ LỆ 1/100)



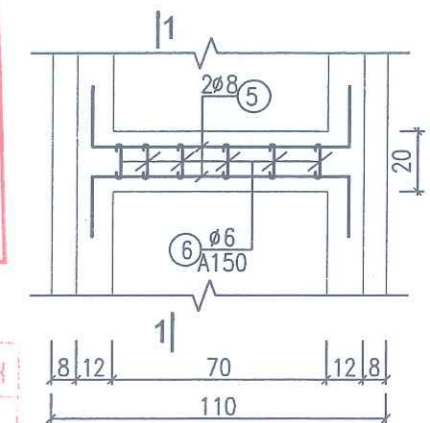
CẮT NGANG

(TỶ LỆ 1/50)



CHI TIẾT THÉP GIẢNG KÊNH

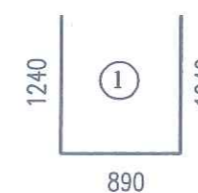
(TỶ LỆ 1/50)



BẢNG THỐNG KÊ CỐT THÉP

TÊN C.KIỆN	SỐ HIỆU	HÌNH DẠNG - KÍCH THƯỚC	ĐƯỜNG KÍNH (mm)	CHIỀU DÀI 1 THANH (mm)	SỐ LƯỢNG		TỔNG CHIỀU DÀI (m)	TỔNG T.LƯỢNG (Kg)
					1 C.KIỆN	T.BỘ		
ĐÁY 1 CK	1	890	12	890	113	113	100.57	89.29
	2	16790	10	17090	4	4	68.36	42.14
DĂM 2 CK	3	16790	16	17270	4	8	138.16	218.02
	4	250 150 50	6	900	113	226	203.40	45.15
TƯỜNG 2 CK	1	1260	12	1260	113	226	284.76	252.81
	4	16790	10	17090	7	14	239.26	147.50
GIẢNG 5 CK	5	200 890 200	8	1290	2	10	12.90	5.10
	6	30 150 30	6	210	6	30	6.30	1.40

QUY CÁCH THÉP SỐ 1

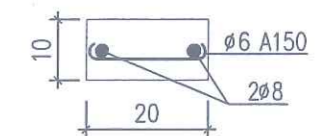


CÔNG TY TNHH MTV KCTTL NAM ĐƯƠNG
PHÊ DUYỆT
 Theo Quyết định số /
 Ngày tháng năm 20.....
 Ký tên

SỞ NÔNG NGHIỆP VÀ MÔI TRƯỜNG BẮC NINH
THẨM ĐỊNH
 Theo Văn bản số /
 Ngày tháng năm 20.....
 Người thẩm định ký tên: *[Signature]*

MẶT CẮT 1-1

(TỶ LỆ 1/10)



GHI CHÚ

- KÍCH THƯỚC BẢN VẼ GHI BẰNG CM, KÍCH THƯỚC THÉP GHI BẰNG MM.
- SỐ LƯỢNG ĐƠN NGUYÊN CÓ THỂ ĐIỀU CHỈNH THAY ĐỔI TẠI NHỮNG VỊ TRÍ GIAO CẮT VỚI ĐƯỜNG

CÔNG TY CỔ PHẦN TƯ VẤN XÂY DỰNG NÔNG NGHIỆP - PTNT BẮC NINH		CÔNG TRÌNH: CẢI TẠO, NÂNG CẤP CÁC TRẠM BƠM CƠ CỎ, TRUNG THÀNH 2 THUỘC KẾ HOẠCH SỬA CHỮA ĐỊNH KỲ TÀI SẢN KCHT THỦY LỢI NĂM 2025	
P. GIÁM ĐỐC CT	NGUYỄN VĂN HOÀNG	KÊNH DẪN TỪ TB TRUNG THÀNH 2 SANG TB TRUNG THÀNH 1	
XƯỞNG TRƯỞNG TK	ĐẶNG VĂN NINH	THÉP KÊNH	
CHỦ NHIỆM CT	HOÀNG TÙNG		
THIẾT KẾ	HOÀNG TÙNG	GIẢI ĐOẠN: BCKTKT	NO: TH-03
KIỂM TRA	TẠ ĐÌNH TUYẾN	TỶ LỆ: 1/100, 1/50, 1/10 NĂM 2025	

VI. KÊNH TƯỚI TB TRUNG THÀNH 1

CÔNG TY TNHH MTV KTCTL NAM ĐUÔNG

PHÊ DUYỆT

Theo Quyết định số: /

Ngày tháng năm 20.....

Ký tên

SỞ NÔNG NGHIỆP VÀ MÔI TRƯỜNG BẮC NINH

THẨM ĐỊNH

Theo Văn bản số: /

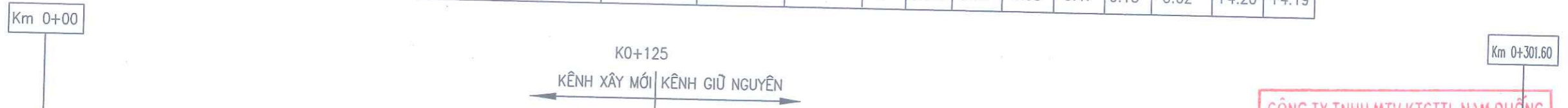
Ngày tháng năm 20.....

Người thẩm định ký tên:



BẢNG CHỈ TIÊU THIẾT KẾ KÊNH TƯỚI

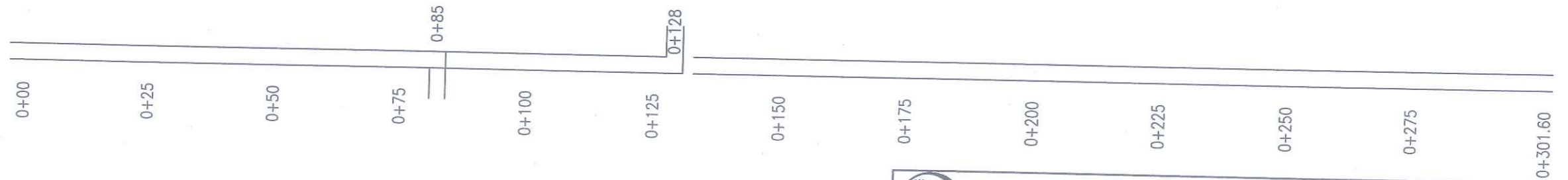
LÝ TRÌNH	CHIỀU DÀI(M)	Q THIẾT KẾ (M ³ /S)	I	M	N	B _{TK} (M)	H _{TK} (M)	H _{max} (M)	α (M)	H _k (M)	MỨC NƯỚC	
											ĐẦU	CUỐI
K0--:K0+125	125	0.0234	1*10 ⁻⁴	0	0.017	0.40	0.38	0.47	0.15	0.62	+4.20	+4.19



CÔNG TY TNHH MTV KTCTL NAM ĐƯƠNG
PHÊ DUYỆT
 Theo Quyết định số: /
 Ngày tháng năm 20.....
 Ký tên

SỞ NÔNG NGHIỆP VÀ MÔI TRƯỜNG BẮC NINH
THẨM ĐỊNH
 Theo Văn bản số: /
 Ngày tháng năm 20.....
 Người thẩm định ký tên: *[Signature]*

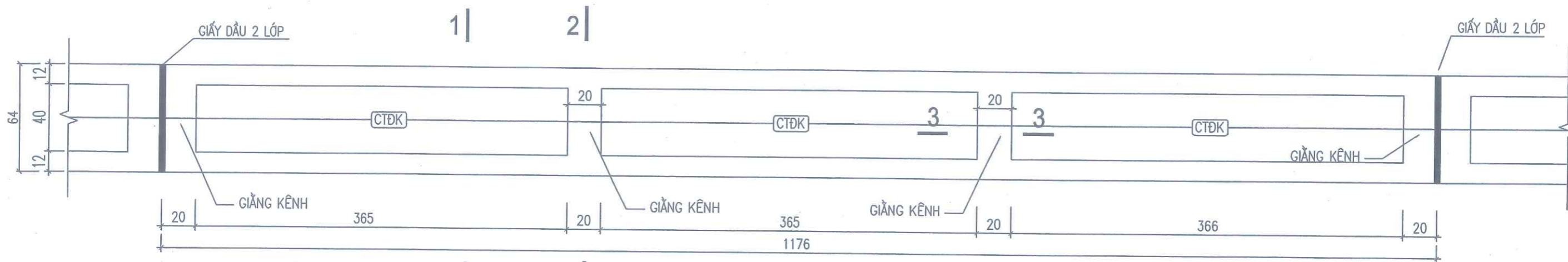
CAO ĐỘ MỨC NƯỚC THIẾT KẾ	+4.20	+4.20	+4.19	+4.19	+4.19	+4.19	+4.19	+4.19	+4.31	+4.35	+4.37	+4.20	+4.12	+4.05	+4.10
CAO ĐỘ ĐÁY KÊNH THIẾT KẾ	+3.83	+3.83	+3.82	+3.82	+3.82	+3.82	+3.82	+3.82	+4.31	+4.35	+4.37	+4.20	+4.12	+4.05	+4.10
TÊN CỌC LÝ TRÌNH	0+00	0+25	0+50	0+75	0+100	0+125	0+150	0+175	0+200	0+225	0+250	0+275	0+301.60		
CAO ĐỘ TỰ NHIÊN	4.46	3.50	3.35	3.14	4.28	4.28	4.31	4.35	4.37	4.20	4.12	4.05	4.10		
CỤ LY LỀ		25.00	25.00	25.00	25.00	25.00	25.00	25.00	25.00	25.00	25.00	25.00	26.60		
CỤ LY CỘNG ĐỒN	0.00	25.00	50.00	75.00	100.00	125.00	150.00	175.00	200.00	225.00	250.00	275.00	301.60		



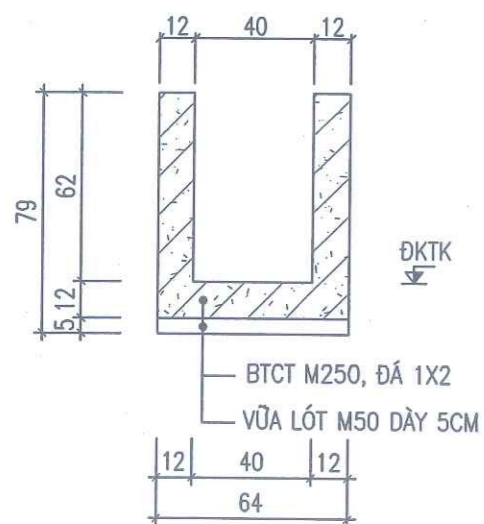
CÔNG TY CỔ PHẦN TƯ VẤN XÂY DỰNG NÔNG NGHIỆP - PTNT BẮC NINH		CÔNG TRÌNH: CẢI TẠO, NÂNG CẤP CÁC TRẠM BƠM CỔ CÒ, TRUNG THÀNH 2 THUỘC KẾ HOẠCH SỬA CHỮA ĐỊNH KỲ TÀI SẢN KCHT THỦY LỢI NĂM 2025	
P. GIÁM ĐỐC CT	<i>[Signature]</i>	NGUYỄN VĂN HOÀNG	KÊNH TƯỚI TRẠM BƠM TRUNG THÀNH 1
XƯỞNG TRƯỞNG TK	<i>[Signature]</i>	ĐẶNG VĂN NINH	
CHỦ NHIỆM CT	<i>[Signature]</i>	HOÀNG TÙNG	CẮT ĐỌC KÊNH
THIẾT KẾ	<i>[Signature]</i>	HOÀNG TÙNG	
KIỂM TRA	<i>[Signature]</i>	TẠ ĐÌNH TUYẾN	GIAI ĐOẠN: BCKTKT
			TỈ LỆ: Đ:1/100, N:1/1000
			NĂM 2025
			NO:

MẶT BẰNG 1 ĐOẠN KÊNH

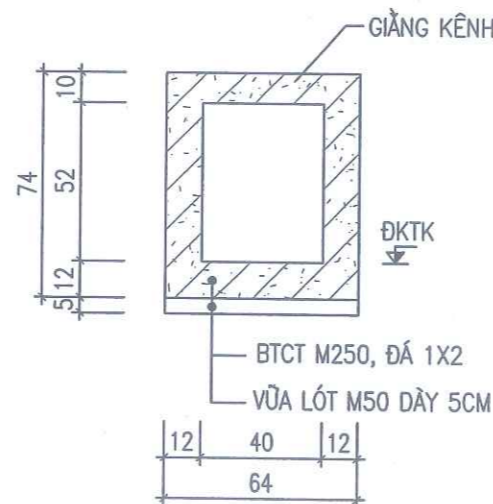
TỶ LỆ: 1/25



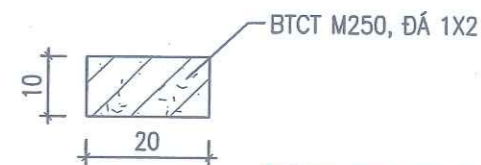
CẮT 1-1
(TỶ LỆ 1/25)



CẮT 2-2
(TỶ LỆ 1/25)



CẮT 3-3
(TỶ LỆ 1/10)



CÔNG TY TNHH MTV KTCTL NAM ĐUÔNG
PHÊ DUYỆT
Theo Quyết định số:/.....
Ngày tháng năm 20.....
Ký tên

SỞ NÔNG NGHIỆP VÀ MÔI TRƯỜNG BẮC NINH
THẨM ĐỊNH
Theo Văn bản số:/.....
Ngày: tháng năm 20.....
Người thẩm định ký tên: *[Signature]*

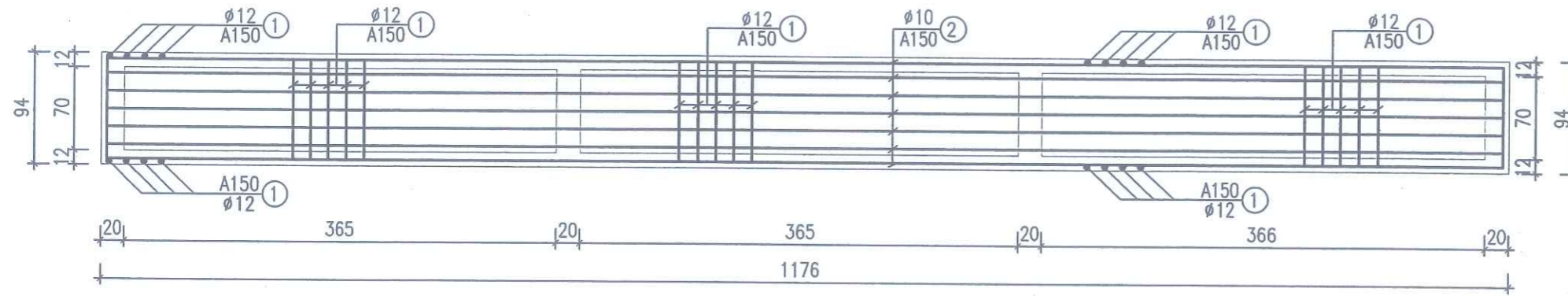
GHI CHÚ

- KÍCH THƯỚC BẢN VẼ GHI BẰNG CM, KÍCH THƯỚC THÉP GHI BẰNG MM.
- SỐ LƯỢNG ĐƠN NGUYÊN CÓ THỂ ĐIỀU CHỈNH THAY ĐỔI TẠI NHỮNG VỊ TRÍ GIAO CẮT VỚI ĐƯỜNG

		CÔNG TRÌNH: CẢI TẠO, NÂNG CẤP CÁC TRẠM BƠM CƠ CỎ, TRUNG THÀNH 2 THUỘC KẾ HOẠCH SỬA CHỮA ĐỊNH KỲ TÀI SẢN KCHT THỦY LỢI NĂM 2025	
P. GIÁM ĐỐC CT	<i>[Signature]</i>	NGUYỄN VĂN HOÀNG	CHI TIẾT KÊNH
XƯỞNG TRƯỞNG TK	<i>[Signature]</i>	ĐẶNG VĂN NINH	
CHỦ NHIỆM CT	<i>[Signature]</i>	HOÀNG TÙNG	GIẢI ĐOẠN: BCKTKT
THIẾT KẾ	<i>[Signature]</i>	HOÀNG TÙNG	TỶ LỆ: 1/25, 1/10
KIỂM TRA	<i>[Signature]</i>	TẠ ĐÌNH TUYẾN	NĂM 2025
			NO: CTK-02

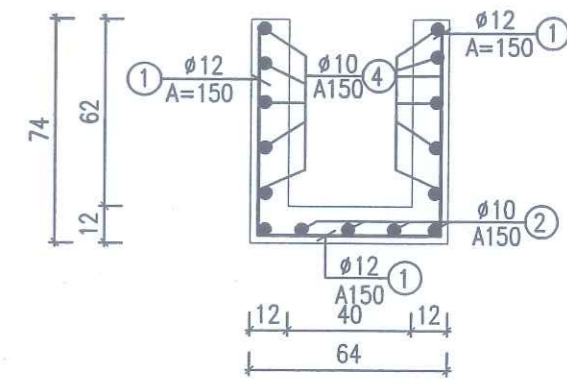
BẢN ĐÁY THÉP 1 ĐOẠN KÊNH

(TỶ LỆ 1/100)
(ÁP DỤNG: 17 ĐƠN NGUYÊN)



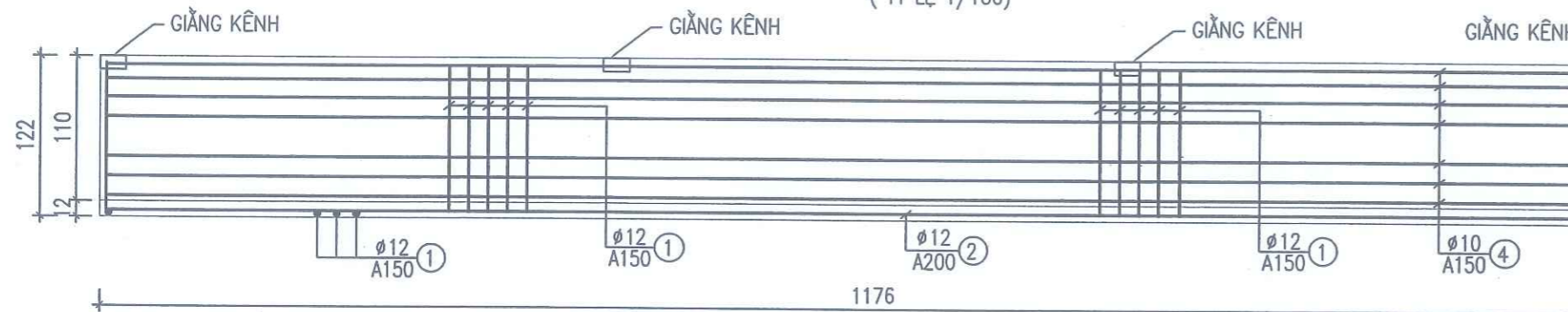
CẮT NGANG

(TỶ LỆ 1/50)



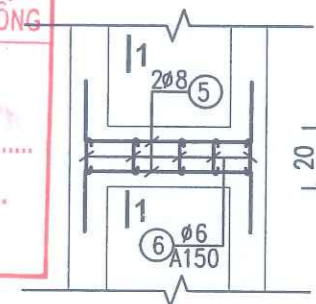
THÉP THÀNH KÊNH

(TỶ LỆ 1/100)



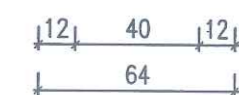
CHI TIẾT THÉP GIẰNG KÊNH

(TỶ LỆ 1/50)



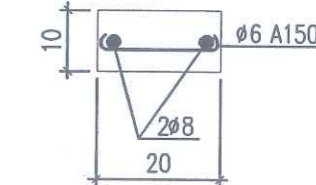
CÔNG TY TNHH MTV KTCTTL NAM ĐƯƠNG
PHÊ DUYỆT
Theo Quyết định số: /
Ngày tháng năm 20.....
Ký tên

SỞ NÔNG NGHIỆP VÀ MÔI TRƯỜNG BẮC NINH
THẨM ĐỊNH
Theo Văn bản số: /
Ngày tháng năm 20.....
Người thẩm định ký tên: *[Signature]*

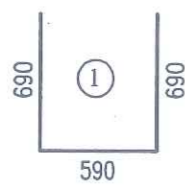


MẶT CẮT 1-1

(TỶ LỆ 1/10)



QUY CÁCH THÉP SỐ 1



BẢNG THỐNG KÊ CỐT THÉP (ÁP DỤNG: 1 ĐƠN NGUYÊN)

TÊN C.KIỆN	SỐ HIỆU	HÌNH DẠNG - KÍCH THƯỚC	ĐƯỜNG KÍNH (mm)	CHIỀU DÀI 1 THANH (mm)	SỐ LƯỢNG		TỔNG CHIỀU DÀI (m)	TỔNG T.LƯỢNG (Kg)
					1 C.KIỆN	T.BỘ		
ĐÁY	1	590	12	590	79	79	46.61	41.38
	2	11700	10	11700	5	5	58.50	36.07
TƯỜNG	1	590	12	590	158	158	93.22	82.76
	4	11700	10	11700	10	10	117	72.13
GIẰNG	5	200 590 200	8	990	8	8	7.92	3.13
	6	30 150 30	6	210	20	20	4.20	0.93

GHI CHÚ

- KÍCH THƯỚC BẢN VẼ GHI BẰNG CM, KÍCH THƯỚC THÉP GHI BẰNG MM.
- SỐ LƯỢNG ĐƠN NGUYÊN CÓ THỂ ĐIỀU CHỈNH THAY ĐỔI TẠI NHỮNG VỊ TRÍ GIAO CẮT VỚI ĐƯỜNG

CÔNG TY CỔ PHẦN TƯ VẤN XÂY DỰNG NÔNG NGHIỆP - PTNT BẮC NINH		CÔNG TRÌNH: CẢI TẠO, NÂNG CẤP CÁC TRẠM BƠM CỎ CÒ, TRUNG THÀNH 2 THUỘC KẾ HOẠCH SỬA CHỮA ĐỊNH KỲ TÀI SẢN KCHT THỦY LỢI NĂM 2025	
P.GIÁM ĐỐC CT	<i>[Signature]</i>	NGUYỄN VĂN HOÀNG	
XƯỞNG TRƯỞNG TK	<i>[Signature]</i>	ĐẶNG VĂN NINH	
CHỦ NHIỆM CT	<i>[Signature]</i>	HOÀNG TÙNG	GIẢI ĐOẠN: BCKTKT
THIẾT KẾ	<i>[Signature]</i>	HOÀNG TÙNG	TỶ LỆ: 1/100, 1/50, 1/10
KIỂM TRA	<i>[Signature]</i>	TẠ ĐÌNH TUYẾN	NĂM 2025

NO: TH-03

