

ỦY BAN NHÂN DÂN TỈNH BẮC NINH
CTY TNHH MTV KHAI THÁC CTTL NAM ĐUỐNG

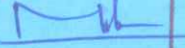
ᨧᨶᨱᨱᨶᨶᨶᨶ ᨧᨶᨱᨱᨶᨶᨶᨶ

SỞ NÔNG NGHIỆP VÀ MÔI TRƯỜNG BẮC NINH

THẨM ĐỊNH

Theo Văn bản số: 167/SNNMT

Ngày: 26 tháng 6 năm 2025

Người thẩm định ký tên: 

TẬP BẢN VẼ THIẾT KẾ

**CÔNG TRÌNH: CẢI TẠO, NÂNG CẤP CÁC TRẠM BƠM THUY MÃO, THƯ ĐÔI, LIỄU LÂM, BÌNH CẦU
THUỘC KẾ HOẠCH SỬA CHỮA ĐỊNH KỲ KẾT CẤU HẠ TẦNG THỦY LỢI NĂM 2025**

HẠNG MỤC: TRẠM BƠM THUY MÃO

GIAI ĐOẠN: LẬP BÁO CÁO KTKT

CÔNG TY TNHH MTV KTCTL NAM ĐUỐNG

PHÊ DUYỆT

Theo Quyết định số: /

Ngày tháng năm 20.....

Ký tên

NĂM 2025



CÔNG TY CP TƯ VẤN XD NÔNG NGHIỆP - PTNT BẮC NINH ☒ 120 ĐƯỜNG NGUYỄN VĂN CỬ - NINH XÁ - BẮC NINH . ☎0222 3824881

ỦY BAN NHÂN DÂN TỈNH BẮC NINH
CTY TNHH MTV KHAI THÁC CTTL NAM ĐUỐNG
ᨧᨦᨦᨦᨦᨦ ᨧᨦᨦᨦᨦᨦ

SỞ NÔNG NGHIỆP VÀ MÔI TRƯỜNG BẮC NINH
THẨM ĐỊNH
Theo Văn bản số: 167/SNNMT-QLĐTXD
Ngày: 26 tháng 06 năm 2025
Người thẩm định ký tên: *[Signature]*

TẬP BẢN VẼ THIẾT KẾ
CÔNG TRÌNH: SỬA CHỮA CÁC TRẠM BƠM THUY MÃO, THỦ ĐÔI, LIỄU LÂM, BÌNH CẦU
THUỘC KẾ HOẠCH SỬA CHỮA ĐỊNH KỲ KẾT CẤU HẠ TẦNG THỦY LỢI NĂM 2025

HẠNG MỤC: TRẠM BƠM THUY MÃO
GIAI ĐOẠN: LẬP BÁO CÁO KTKT

CÔNG TY TNHH MTV KTCTTL NAM ĐUỐNG
PHÊ DUYỆT
Theo Quyết định số:/.....
Ngày tháng năm 20.....
Ký tên

CHỦ ĐẦU TƯ
CTY TNHH MTV KHAI THÁC CTTL NAM ĐUỐNG

ĐƠN VỊ TƯ VẤN
CÔNG TY CP TƯ VẤN XÂY DỰNG NN&PTNT BẮC NINH



PHÓ GIÁM ĐỐC
NGUYỄN VŨ TUYỀN



GIÁM ĐỐC
Nguyễn Mạnh Cường

- | | | |
|-----------------------|--------------------|--------------------|
| Phó giám đốc Cty: | <i>[Signature]</i> | Nguyễn Văn Hoàng |
| Xưởng trưởng TK : | <i>[Signature]</i> | Đặng Văn Ninh |
| Chủ nhiệm công trình: | <i>[Signature]</i> | Đặng Anh Sơn |
| Chủ trì thiết kế : | <i>[Signature]</i> | Đặng Anh Sơn |
| Thiết kế : | <i>[Signature]</i> | Nguyễn Xuân Trường |
| Kiểm tra: | <i>[Signature]</i> | Tạ Đình Tuyên |



BÌNH ĐỒ TỔNG THỂ TB THUY MÃO

TỶ LỆ: 1/200

SỞ NÔNG NGHIỆP VÀ MÔI TRƯỜNG BẮC NINH

THẨM ĐỊNH

Theo Văn bản số: 167 / SNNMT
 Ngày: 26 tháng 6 năm 2025
 Người thẩm định ký tên: [Signature]

BẢNG TOA ĐỘ CỌC KS

Tên Cọc	X	Y
K0	2331980.24	564973.83
C1	2331972.57	564967.41
C2	2331962.60	564959.06
C3	2331955.71	564953.28
KC	2331951.87	564950.07

BẢNG TOA ĐỘ CỌC KS ĐỐC

Tên Cọc	X	Y
K0'	2331947.23	564948.89
C1'	2331945.39	564954.60
C2'	2331938.71	564968.04
KC'	2331943.61	564973.04

PHẠ ĐỒ MÃI ĐÁ KỀ HIỆN TRẠNG

PHẠ ĐỒ KHUNG DẦM MÁI KỀ HIỆN TRẠNG

PHẠ ĐỒ BỀ TÔNG ĐƯỜNG QUẢN LÝ KỀ HIỆN TRẠNG

CẮT BỀ TÔNG ĐƯỜNG QUẢN LÝ KỀ HIỆN TRẠNG

ĐỤC PHÁ BỀ TÔNG ĐỐC HIỆN TRẠNG
(S=98.61 M2)

PHÊ DUYỆT

Theo Quyết định số: /
 Ngày: tháng năm 20.....
 Ký tên

PHẠ ĐỒ KÊNH TƯỚI HIỆN TRẠNG

Cống hợp B=0.8, H=1.0
Cos T=8.21; D=6.41

Nhà máy Cos 7.06
Bê máy Cos 6.26

ĐỤC PHÁ BỀ TÔNG ĐỐC HIỆN TRẠNG
(S=98.61 M2)

PHẠ ĐỒ BỀ XÃ HIỆN TRẠNG



**CÔNG TY CỔ PHẦN TƯ VẤN XÂY DỰNG
NÔNG NGHIỆP - PTNT BẮC NINH**

P. GIÁM ĐỐC CT	NGUYỄN VĂN HOÀNG
XUẤT TRƯỞNG	ĐẶNG VĂN NINH
CHỦ NHIỆM CT	ĐẶNG ANH SƠN
CHỦ TRÌ TK	ĐẶNG ANH SƠN
THIẾT KẾ	NGUYỄN XUÂN TRƯỜNG
KIỂM TRA	TẠ ĐÌNH TUYẾN

HẠNG MỤC: TRẠM BƠM THUY MÃO
 THUỘC KẾ HOẠCH SỬA CHỮA ĐỊNH KỲ TÀI SẢN KẾT CẤU HẠ TẦNG THỦY LỢI NĂM 2025

BÌNH ĐỒ HIỆN TRẠNG

GIẢI ĐOẠN: TK-BVTC
 TỶ LỆ: 1/200
 NĂM 2025

NTB:HT-1

Kênh xây B=0.6
Cos D=6.05

Cống P30
Cos D=6.45

Đê Mão Điện

THÔNG SỐ TRẠM BƠM

- TỔNG DIỆN TÍCH TƯỚI: 46.0 HA
- LƯU LƯỢNG THIẾT KẾ TƯỚI: Q=0.082 M3/S
- CÔNG XUẤT ĐỘNG CƠ N_{bc}=22Kw
- CAO TRÌNH ĐẶT MÁY: +4.80
- CAO TRÌNH MỨC NƯỚC BỂ XẢ TK : +7.10
- CAO TRÌNH MỨC NƯỚC BỂ XẢ MAX : +7.35
- CAO TRÌNH MỨC NƯỚC TK BỂ HÚT: +1.00
- CAO TRÌNH MỨC NƯỚC BỂ HÚT MIN THIẾT KẾ: -0.30
- CỘT NƯỚC ĐỊA HÌNH THIẾT KẾ: +6.10
- CỘT NƯỚC ĐỊA HÌNH MAX: +7.55
- CỘT NƯỚC BƠM THIẾT KẾ: +8.10
- 01 MÁY BƠM HỖN LƯU; LƯU LƯỢNG Q =620M3/H

BÌNH ĐỒ TỔNG THỂ TB THUY MÃO

TỶ LỆ: 1/200

CÁC HẠNG MỤC XÂY DỰNG:

- 1 - PHÁ ĐỠ NHÀ TRẠM CŨ XÂY DỰNG LẠI NHÀ TRẠM MỚI.
- 2 - TU SỬA, XÂY DỰNG MỚI BỂ XẢ, KÊNH XẢ.
- 3 - TU SỬA, XÂY DỰNG ĐỐC XUỐNG TRẠM BƠM.
- 4 - XÂY DỰNG SÂN, BỜN CÂY.

GHI CHÚ

- ① - NHÀ TRẠM
- ② - ỚNG HÚT
- ③ - BỂ XẢ
- ④ - KÊNH XẢ
- ⑤ - ĐIỀU TIẾT KÊNH TƯỚI HIỆN TRẠNG
- ⑥ - SÂN
- ⑦ - CỔNG VÀO TRẠM BƠM
- ⑧ - TƯỜNG RÀO BẢO VỆ
- ⑨ - ĐỐC VÀO TRẠM BƠM

BẢNG TOẠ ĐỘ CỤC KS

Tên Cục	X	Y
K0	2331980.24	564973.83
C1	2331972.57	564967.41
C2	2331962.60	564959.06
C3	2331955.71	564953.28
KC	2331951.87	564950.07

BẢNG TOẠ ĐỘ ĐỊNH VỊ NHÀ TRẠM

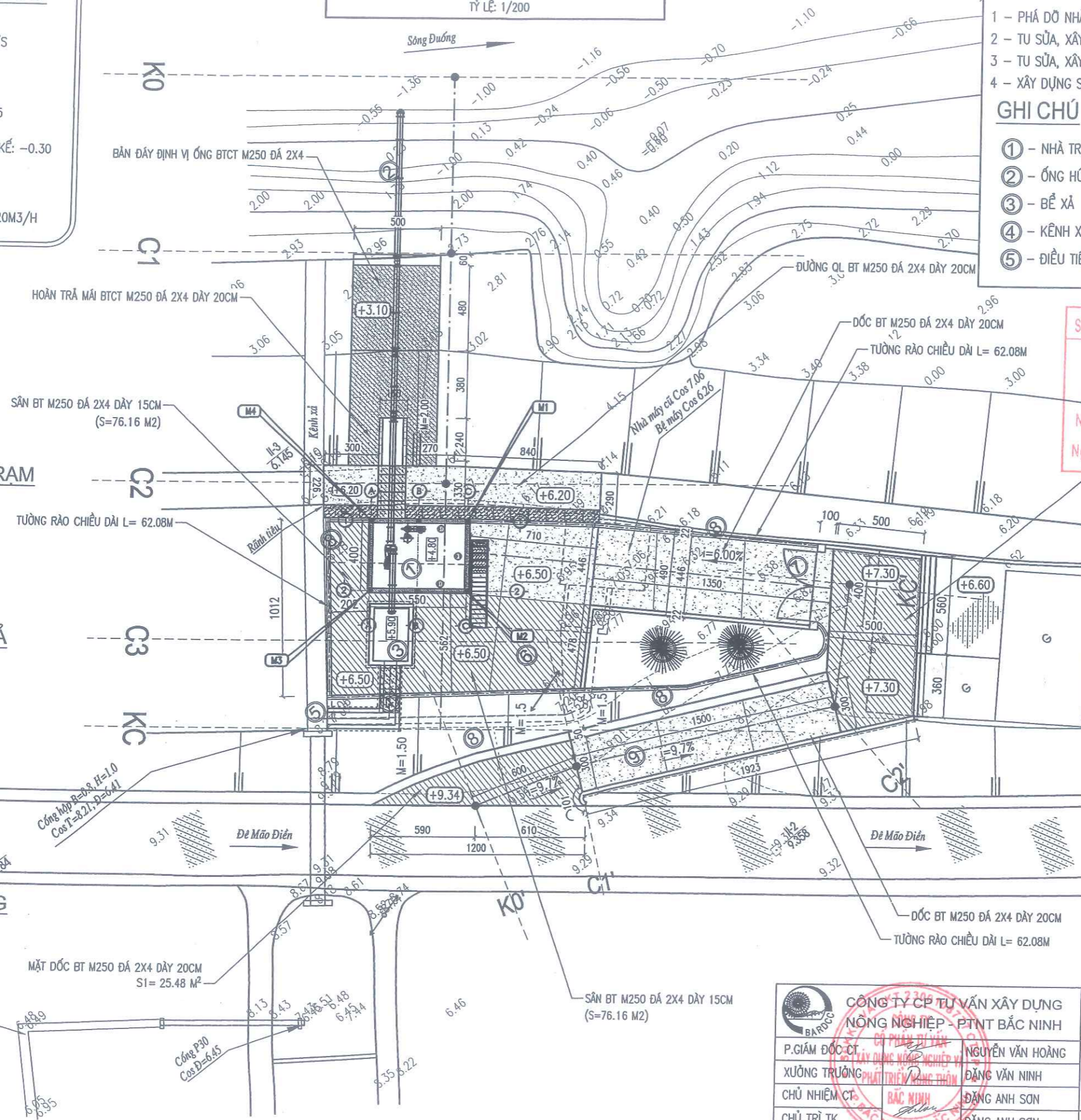
Tên mốc	X	Y
M1	2331960.15	564958.68
M2	2331957.09	564956.11
M3	2331960.62	564951.89
M4	2331963.68	564954.46

BẢNG TOẠ ĐỘ ĐỊNH VỊ BỂ XẢ

Tên mốc	X	Y
M5	2331980.24	564973.83
M6	2331972.57	564967.41
M7	2331962.60	564959.06
M8	2331955.71	564953.28

BẢNG CAO ĐỘ MỐC THI CÔNG

Tên Mốc	X	Y	Cao Độ
II-1	2331981.68	564924.69	+9.284
II-2	2331934.47	564960.37	+9.358
II-3	2331968.23	564953.31	+6.145



SỞ NÔNG NGHIỆP VÀ MÔI TRƯỜNG BẮC NINH
THẨM ĐỊNH
 Theo Văn bản số: 167 / SNNMT
 Ngày: 26 tháng 6 năm 2025
 Người thẩm định ký tên: [Signature]
 BẮC TÂM CẤP CHIẾU NGHỊ
 GẠCH XÂY VXM M75#

CÔNG TY TNHH MTV KTCTTL NAM ĐƯỜNG
PHÊ DUYỆT
 Theo Quyết định số: /
 Ngày: tháng năm 20.....
 Ký tên

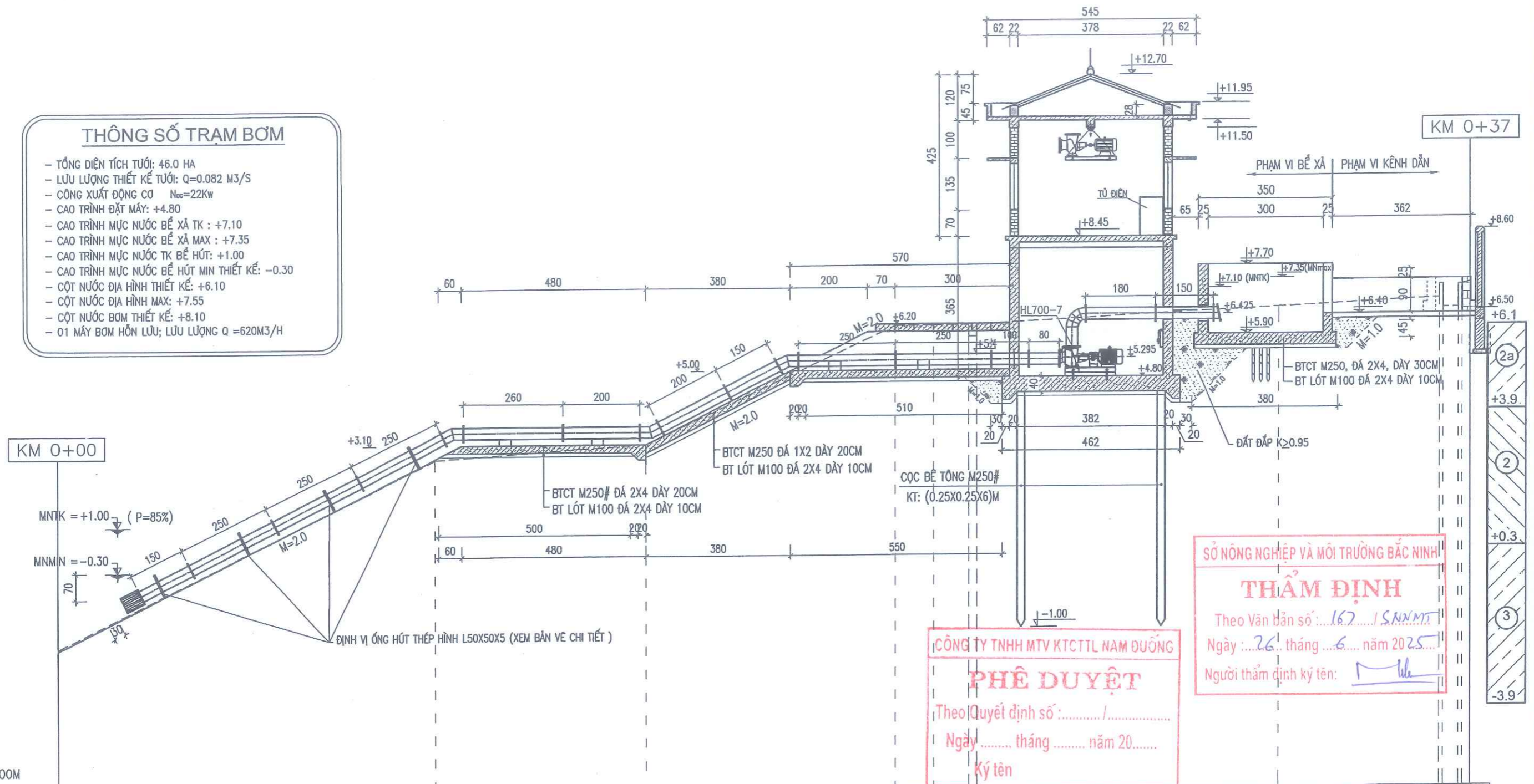
BẢNG TOẠ ĐỘ CỤC KS ĐỐC

Tên Cục	X	Y
K0'	2331947.23	564948.89
C1'	2331945.39	564954.60
C2'	2331938.71	564968.04
KC'	2331943.61	564973.04

 CÔNG TY CỔ PHẦN TƯ VẤN XÂY DỰNG NÔNG NGHIỆP - PTNT BẮC NINH P. GIÁM ĐỐC CT: NGUYỄN VĂN HOÀNG XƯỞNG TRƯỞNG: ĐẶNG VĂN NINH CHỦ NHIỆM CT: ĐẶNG ANH SƠN CHỦ TRÌ TK: ĐẶNG ANH SƠN THIẾT KẾ: NGUYỄN XUÂN TRƯỜNG KIỂM TRA: TẠ ĐÌNH TUYẾN	HẠNG MỤC: TRẠM BƠM THUY MÃO THUỘC KẾ HOẠCH SỬA CHỮA ĐỊNH KỲ TÀI SẢN KẾT CẤU HẠ TẦNG THỦY LỢI NĂM 2025	
	BÌNH ĐỒ TỔNG THỂ	
	GIAI ĐOẠN : TK-BVTC TỶ LỆ : 1/200 NĂM 2025	NTB:BD-1

THÔNG SỐ TRẠM BƠM

- TỔNG DIỆN TÍCH TỚI: 46.0 HA
- LƯU LƯỢNG THIẾT KẾ TỚI: Q=0.082 M3/S
- CÔNG XUẤT ĐỘNG CƠ $N_{oc}=22Kw$
- CAO TRÌNH ĐẶT MÁY: +4.80
- CAO TRÌNH MỨC NƯỚC BỂ XẢ TK : +7.10
- CAO TRÌNH MỨC NƯỚC BỂ XẢ MAX : +7.35
- CAO TRÌNH MỨC NƯỚC TK BỂ HÚT: +1.00
- CAO TRÌNH MỨC NƯỚC BỂ HÚT MIN THIẾT KẾ: -0.30
- CỘT NƯỚC ĐỊA HÌNH THIẾT KẾ: +6.10
- CỘT NƯỚC ĐỊA HÌNH MAX: +7.55
- CỘT NƯỚC BƠM THIẾT KẾ: +8.10
- 01 MÁY BƠM HỒN LƯU; LƯU LƯỢNG Q =620M3/H



TÊN CỌC	K0	C1	C2	C3	Kc		
CAO ĐỘ TỰ NHIÊN	-2.20	2.72	3.10	6.15 6.16 6.17 6.18	6.60	6.80 7.15 6.55 6.75 7.20	
CỰ LY LỀ		10.00	5.50	6.50	1.00 0.92	7.88	4.20
CỰ LY CỘNG DỒN	0.00	10.00	15.50	22.00 23.00 23.92 24.72	32.00	36.20 36.36 36.88	

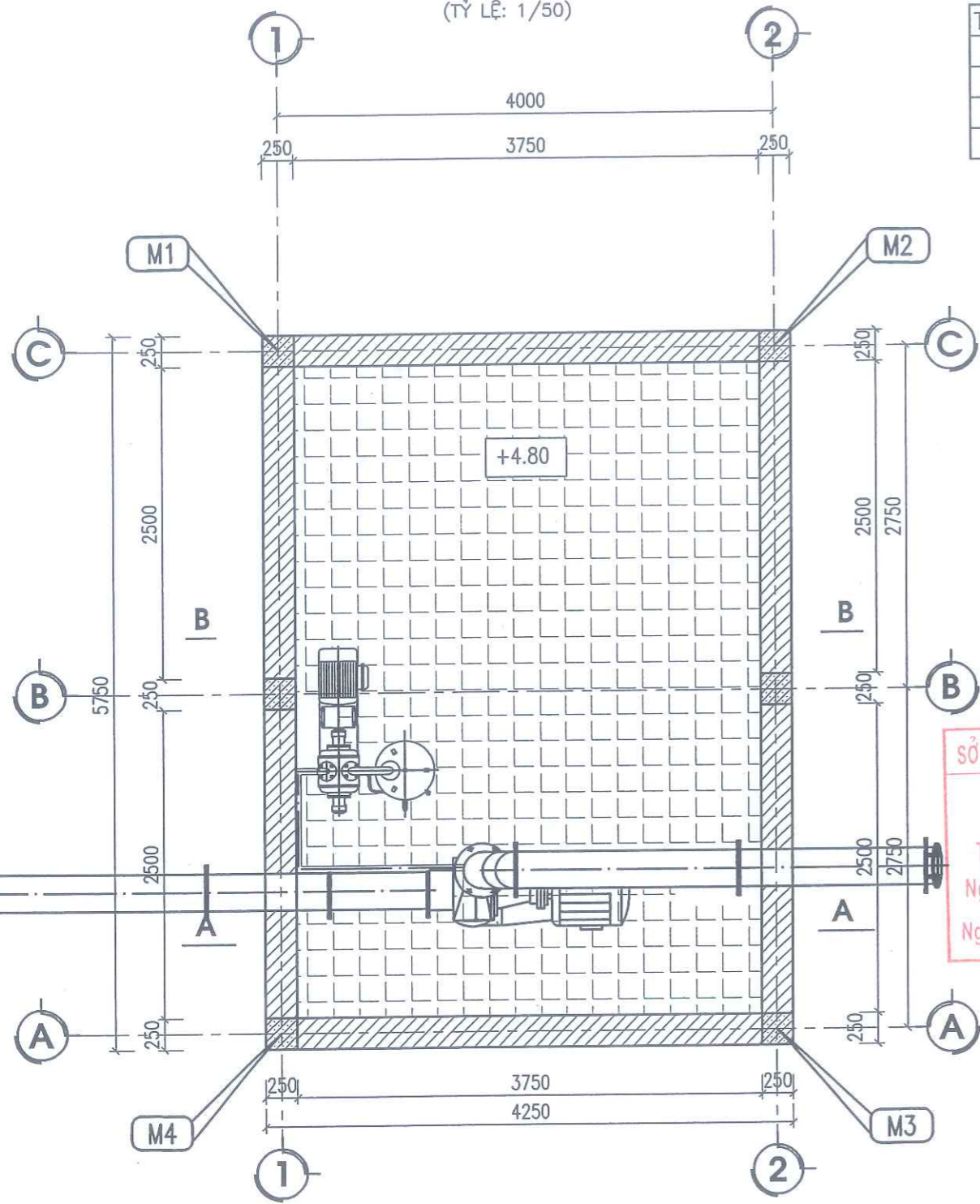
KÝ HIỆU ĐỊA CHẤT

- Sét pha màu nâu gụ. Trạng thái dẻo chảy.
- Sét pha màu nâu gụ, nâu vàng. Trạng thái dẻo mềm.
- Sét pha màu nâu đỏ, nâu vàng. Trạng thái nửa cứng.

 CÔNG TY CỔ PHẦN TƯ VẤN XÂY DỰNG NÔNG NGHIỆP PTNT BẮC NINH	HẠNG MỤC: TRẠM BƠM THUY MÃO	
	THUỘC KẾ HOẠCH SỬA CHỮA ĐỊNH KỲ TÀI SẢN KẾT CẤU HẠ TẦNG THỦY LỢI NĂM 2025	
P.GIÁM ĐỐC CT	NGUYỄN VĂN HOÀNG	CẮT ĐỌC TRẠM BƠM THUY MÃO
XƯỞNG TRƯỞNG	ĐẶNG VĂN NINH	
CHỦ TRÌ TK	ĐẶNG ANH SƠN	GIẢI ĐOẠN : TK-BVTC
THIẾT KẾ	NGUYỄN XUÂN TRƯỜNG	TỶ LỆ : 1/ 100
KIỂM TRA	TẠ ĐÌNH TUYẾN	NĂM 2025
		CĐTB: 01

MẶT BẰNG NHÀ TRẠM COS: +4.80

(TỶ LỆ: 1/50)

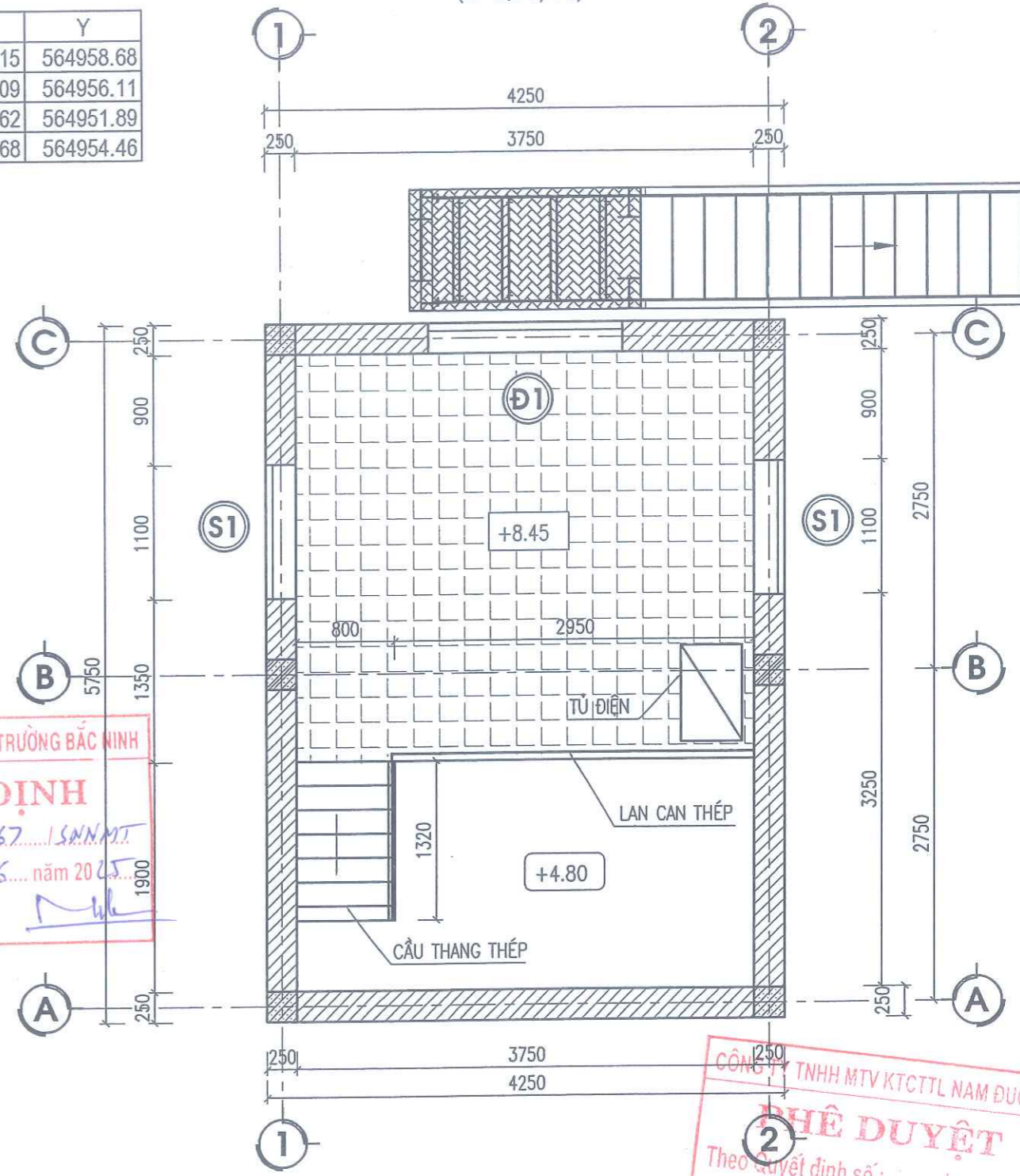


BẢNG TOẠ ĐỘ ĐỊNH VI

Tên mốc	X	Y
M1	2331960.15	564958.68
M2	2331957.09	564956.11
M3	2331960.62	564951.89
M4	2331963.68	564954.46

MẶT BẰNG NHÀ TRẠM COS: +8.45

(TỶ LỆ: 1/50)



SỞ NÔNG NGHIỆP VÀ MÔI TRƯỜNG BẮC NINH
THẨM ĐỊNH
 Theo Văn bản số: 167/SN/NMT
 Ngày: 26 tháng 6 năm 2025
 Người thẩm định ký tên: [Signature]

CÔNG TY TNHH MTV KTCTTL NAM ĐƯƠNG
PHÊ DUYỆT
 Theo quyết định số:
 Ngày: tháng năm 20.....
 Ký tên: [Signature]

THUYẾT MINH:

- NHÀ 2 TẦNG KẾT CẤU MÓNG BÈ BTCT M250#, KHUNG CỘT, SÀN BTCT M250# ĐỔ TẠI CHỖ.
- TƯỜNG XÂY GẠCH XI MĂNG KHÔNG NUNG M100, VỮA XI MĂNG M75.
- MÁI XÂY TƯỜNG THU HỒI, LỢP TÔN MẠ KẼM DÀY 0.42MM.
- LÁT NỀN TẦNG 2 BẰNG GẠCH CERAMIC 600X600MM.
- CỬA ĐI PA NÔ THÉP HỘP KẾT HỢP TÔN MẠ KẼM
- CỬA SỔ PA NÔ THÉP HỘP KẾT HỢP TÔN MẠ KẼM. HOA SẮT CỬA SỔ BẰNG THÉP VUÔNG 14X14MM.
- TOÀN BỘ CÔNG TRÌNH LẮN SƠN 3 NƯỚC MÀU VÀNG CHANH.

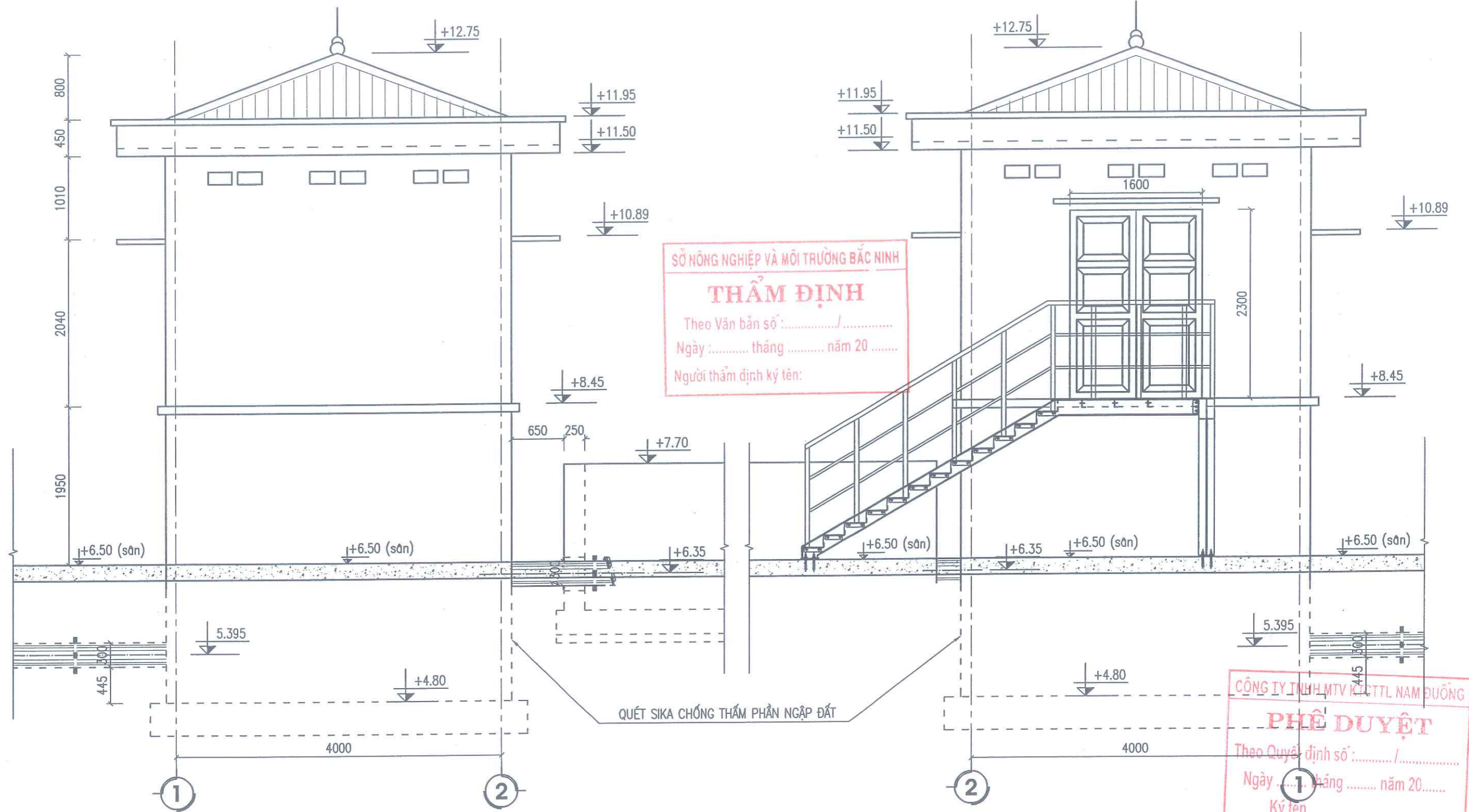
CÔNG TY CP TƯ VẤN XÂY DỰNG NÔNG NGHIỆP - PTNT BẮC NINH		HẠNG MỤC: TRẠM BƠM THUỶ MÃO THUỘC KẾ HOẠCH SỬA CHỮA ĐỊNH KỲ TÀI SẢN KẾT CẤU HẠ TẦNG THUỶ LỢI NĂM 2025	
P.GIÁM ĐỐC CT	[Signature]	NGUYỄN VĂN HOÀNG	MẶT BẰNG TẦNG 1, TẦNG 2
XƯỞNG TRƯỞNG	[Signature]	ĐẶNG VĂN NINH	
CHỦ TRÌ TK	[Signature]	ĐẶNG ANH SƠN	GIẢI ĐOẠN : TK-BVTC
THIẾT KẾ	[Signature]	NGUYỄN XUÂN TRƯỜNG	TỶ LỆ : 1/50
KIỂM TRA	[Signature]	TẠ ĐÌNH TUYẾN	NĂM 2025
			KTNT: 01

MẶT ĐỨNG TRỤC 1 - 2

(TỶ LỆ: 1/50)


MẶT ĐỨNG TRỤC 2 - 1

(TỶ LỆ: 1/50)



GHI CHÚ:

- KÍCH THƯỚC TRONG BẢN VẼ GHI BẰNG: MM; CAO TRÌNH GHI BẰNG: M

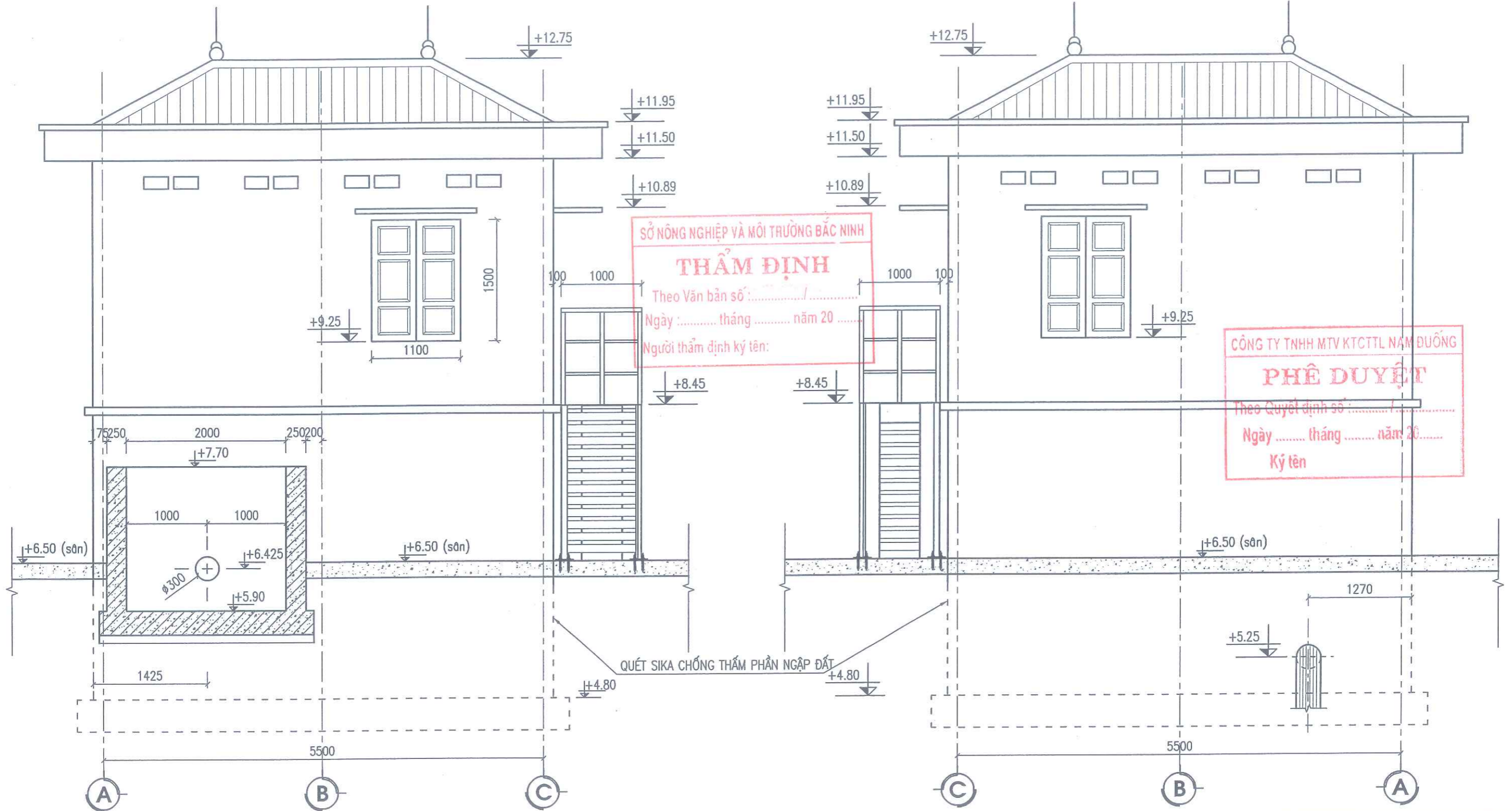
 CÔNG TY CỔ PHẦN XÂY DỰNG NÔNG NGHIỆP - PTNT BẮC NINH		HẠNG MỤC: TRẠM BƠM THUY MÃO THUỘC KẾ HOẠCH SỬA CHỮA ĐỊNH KỲ TÀI SẢN KẾT CẤU HẠ TẦNG THUY LỢI NĂM 2025	
P. GIÁM ĐỐC CT	NGUYỄN VĂN HOÀNG	MẶT ĐỨNG TRỤC 1-2; 2-1	
XƯỞNG TRƯỞNG	ĐẶNG VĂN NINH		
CHỦ TRÌ TK	ĐẶNG ANH SƠN	GIAI ĐOẠN : TK-BVTC	KTNT: 02
THIẾT KẾ	NGUYỄN XUÂN TRƯỜNG	TỶ LỆ : 1/50	
KIỂM TRA	TẠ ĐÌNH TUYẾN	NĂM 2025	

MẶT ĐỨNG TRỤC A - B

(TỶ LỆ: 1/50)

MẶT ĐỨNG TRỤC B - A

(TỶ LỆ: 1/50)



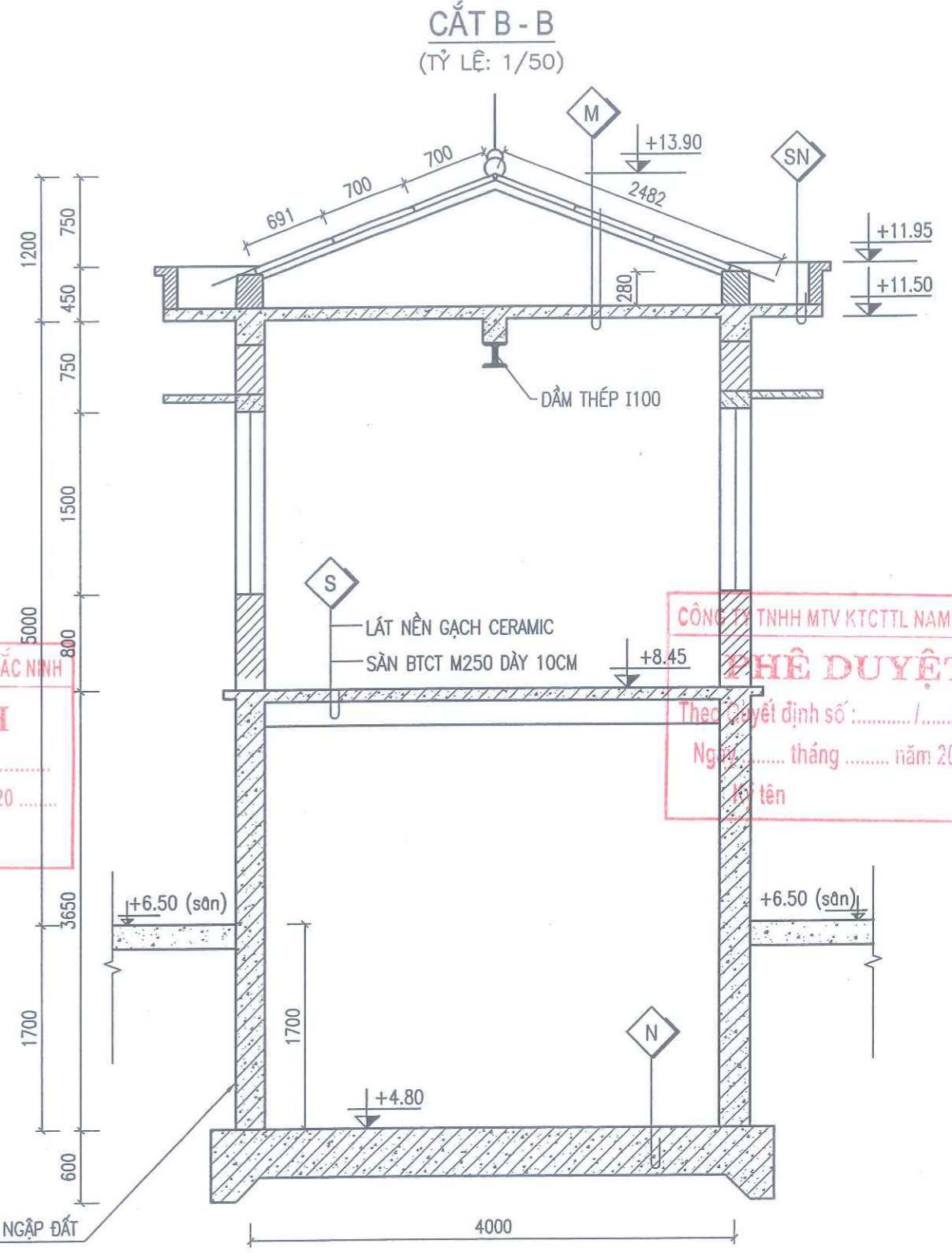
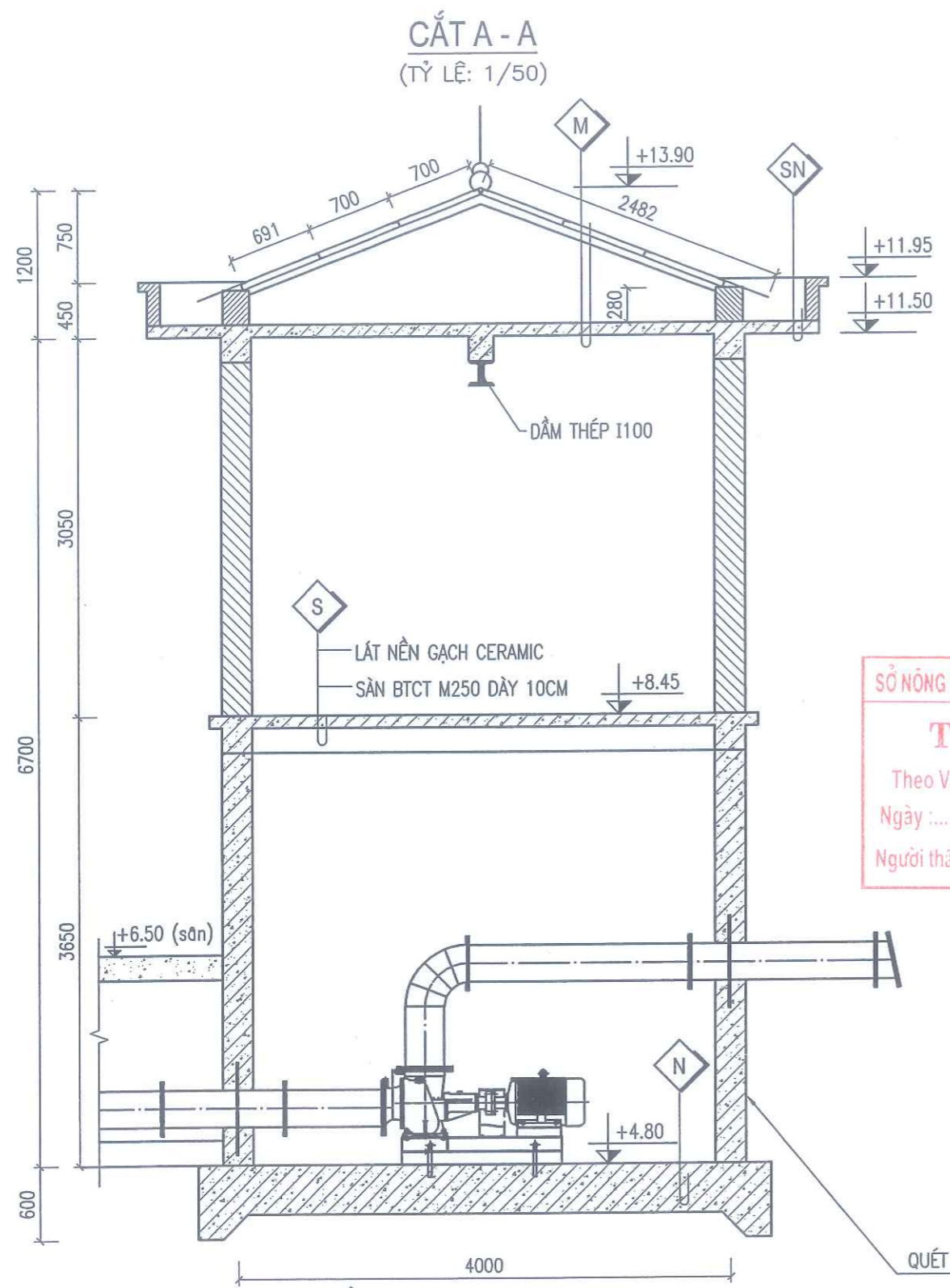
SỞ NÔNG NGHIỆP VÀ MÔI TRƯỜNG BẮC NINH
THẨM ĐỊNH
 Theo Văn bản số: /
 Ngày tháng năm 20.....
 Người thẩm định ký tên:

CÔNG TY TNHH MTV KTC TTL NAM ĐƯỜNG
PHÊ DUYỆT
 Theo Quyết định số: /
 Ngày tháng năm 20.....
 Ký tên:

GHI CHÚ:

- KÍCH THƯỚC TRONG BẢN VẼ GHI BẰNG: MM; CAO TRÌNH GHI BẰNG: M

 CÔNG TY CỔ PHẦN TƯ VẤN XÂY DỰNG NÔNG NGHIỆP PTNT BẮC NINH	P. GIÁM ĐỐC CT NGUYỄN VĂN HOÀNG	HẠNG MỤC: TRẠM BƠM THUY MẢO THUỘC KẾ HOẠCH SỬA CHỮA ĐỊNH KỲ TÀI SẢN KẾT CẤU HẠ TẦNG THUY LỢI NĂM 2025	
	XƯỞNG TRƯỞNG ĐẶNG VĂN NINH		
	CHỦ TRÌ TK ĐẶNG ANH SƠN		
	THIẾT KẾ NGUYỄN XUÂN TRƯỜNG		
	KIỂM TRA TẠ ĐÌNH TUYẾN		
MẶT ĐỨNG TRỤC A-B; B-A		GIAI ĐOẠN : TK-BVTC TỶ LỆ : 1/50 NĂM 2025	
			KTNT: 03



SỞ NÔNG NGHIỆP VÀ MÔI TRƯỜNG BẮC NINH

THẨM ĐỊNH

Theo Văn bản số: /

Ngày: tháng năm 20

Người thẩm định ký tên:

CÔNG TY TNHH MTV KTC TTL NAM ĐƯỜNG

PHÊ DUYỆT

Theo Quyết định số: /

Ngày: tháng năm 20


Ký tên:

QUÉT SIKA CHỐNG THẤM PHẦN NGẬP ĐẤT

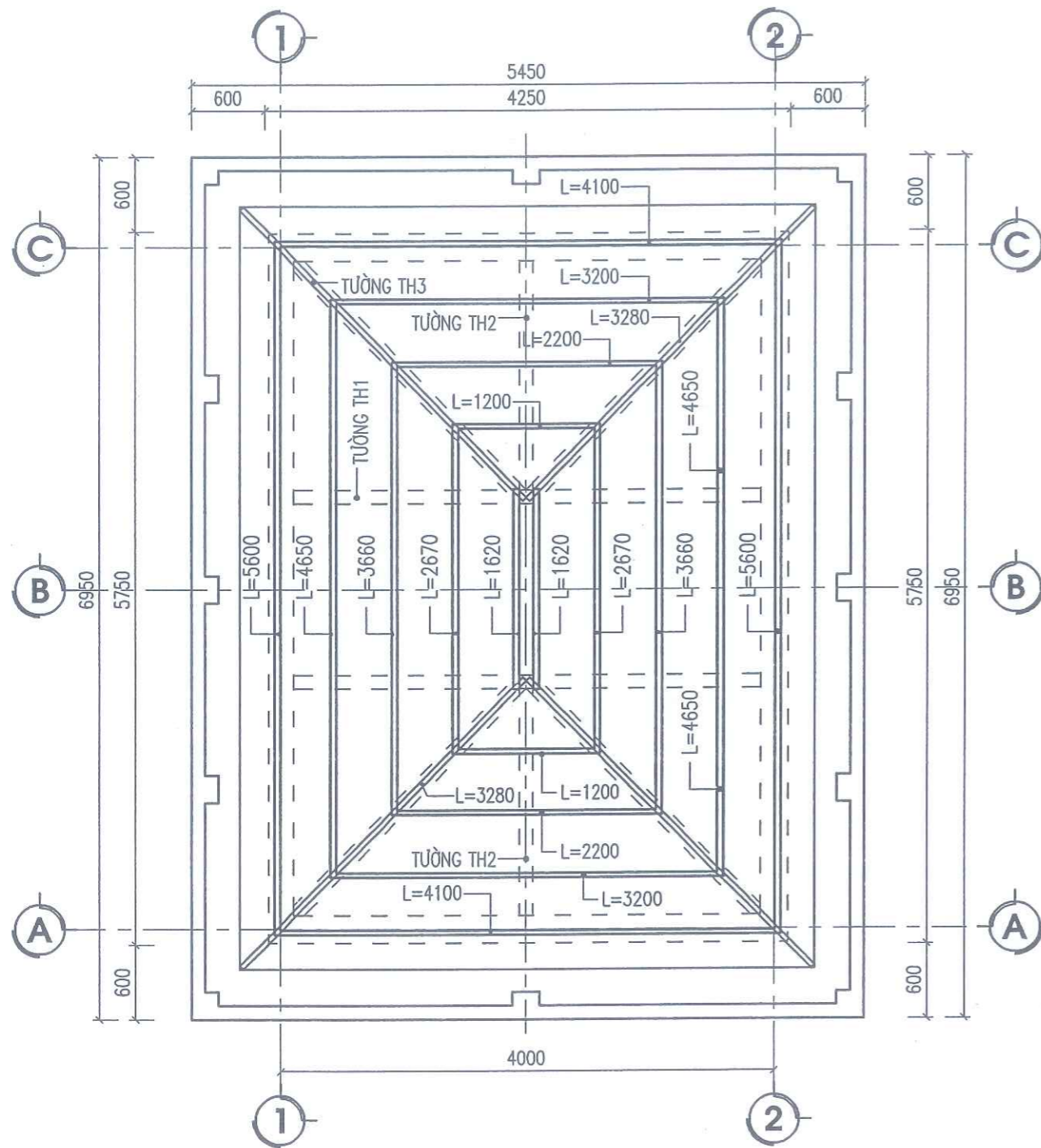
GHI CHÚ:

- KÍCH THƯỚC TRONG BẢN VẼ GHI BẰNG: MM; CAO TRÌNH GHI BẰNG: M

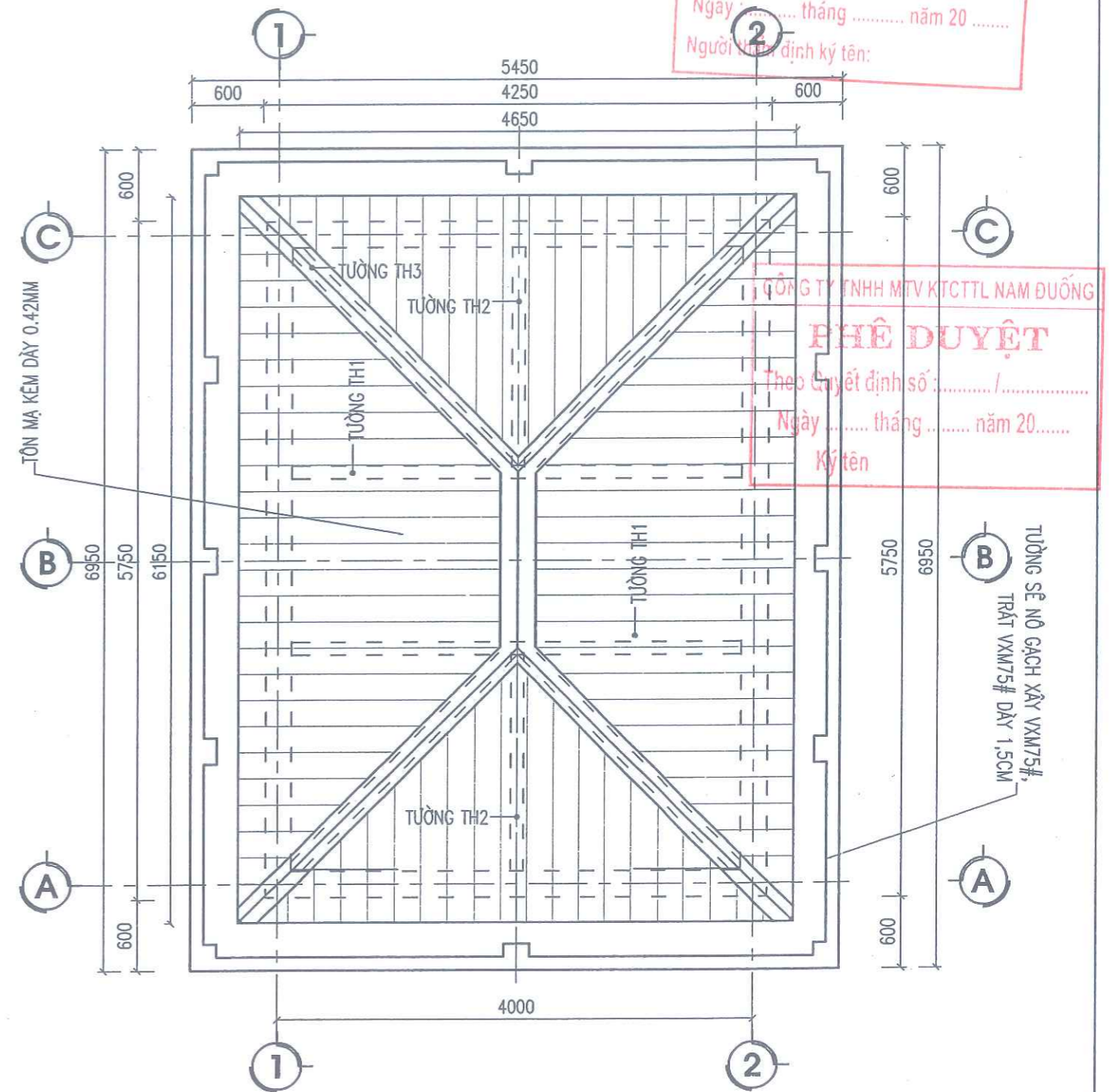
- N** BÊ TÔNG CỐT THÉP M250 DÀY 40CM
- BÊ TÔNG LÓT M100 ĐÁ 2X4 DÀY 10CM
- M** LỢP TÔN DÀY 0.42MM
- XÀ GỖ THÉP V50X5
- GIẰNG TƯỜNG TH BTCT M250 DÀY 70
- TƯỜNG THU HỒI GẠCH XÂY M100, VX M75#
- LĂNG VỮA XI MĂNG M75 DÀY 20
- BÊ TÔNG CỐT THÉP M250 DÀY 10CM
- TRÁT TRẦN VỮA XI MĂNG 75#
- SN** LĂNG VỮA XI MĂNG M75 DÀY 20
- BÊ TÔNG CỐT THÉP M250 DÀY 100
- TRÁT TRẦN VỮA XI MĂNG 75#
- LĂN SƠN 3 NƯỚC MÀU TRẮNG

 CÔNG TY CỔ PHẦN TƯ VẤN XÂY DỰNG NÔNG NGHIỆP - PINT BẮC NINH		HẠNG MỤC: TRẠM BƠM THUY MÃO THUỘC KẾ HOẠCH SỬA CHỮA ĐỊNH KỲ TÀI SẢN KẾT CẤU HẠ TẦNG THUY LỢI NĂM 2025	
P. GIÁM ĐỐC CT	NGUYỄN VĂN HOÀNG	CẮT A - A; CẮT B - B	
XUỶNG TRƯỞNG	ĐẶNG VĂN NINH		
CHỦ TRÌ TK	ĐẶNG ANH SƠN	GIAI ĐOẠN : TK - BVTC TỶ LỆ : 1/50 NĂM 2025	KTNT: 04
THIẾT KẾ	NGUYỄN XUÂN TRƯỜNG		
KIỂM TRA	TẠ ĐÌNH TUYẾN		

MẶT BẰNG XÀ GỖ, TƯỜNG THU HỒI
(TỶ LỆ: 1/50)



MẶT BẰNG MÁI
(TỶ LỆ: 1/50)




SỞ NÔNG NGHIỆP VÀ MÔI TRƯỜNG BẮC NINH
THẨM ĐỊNH
Theo Văn bản số: /
Ngày: tháng năm 20
Người thẩm định ký tên: ②

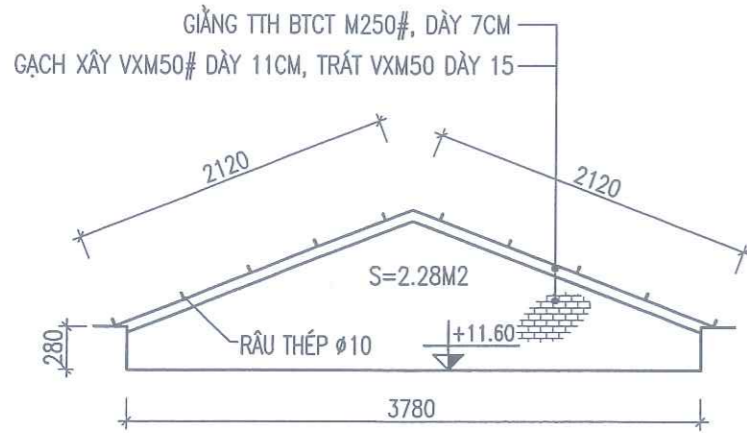
CÔNG TY TNHH MTV KTCCTL NAM ĐUÔNG
PHÊ DUYỆT
Theo Quyết định số: /
Ngày: tháng năm 20
Ký tên

GHI CHÚ:

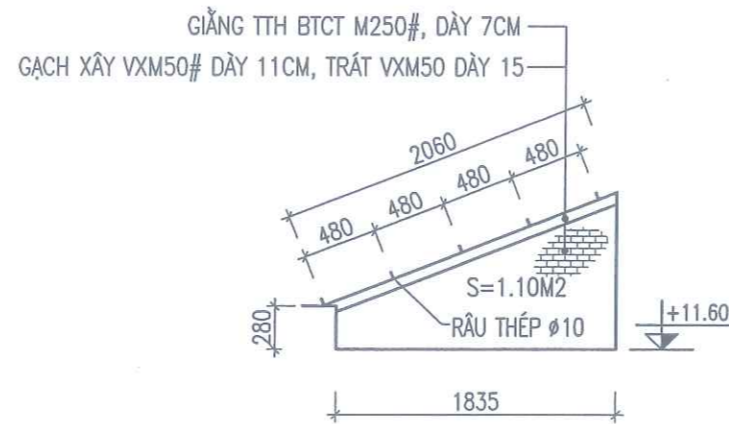
- KÍCH THƯỚC TRONG BẢN VẼ GHI BẰNG: MM; CAO TRÌNH GHI BẰNG: M

 <p>CÔNG TY CỔ PHẦN TƯ VẤN XÂY DỰNG NÔNG NGHIỆP - PTNT BẮC NINH</p>	<p>HẠNG MỤC: TRẠM BƠM THỤY MẢO THUỘC KẾ HOẠCH SỬA CHỮA ĐỊNH KỲ TẠI SẢN KẾT CẤU HẠ TẦNG THỦY LỢI NĂM 2025</p>
	<p>MẶT BẰNG MÁI, MẶT BẰNG XÀ GỖ</p>
<p>P.GIÁM ĐỐC CT: NGUYỄN VĂN HOÀNG</p>	<p>GIAI ĐOẠN : TK-BVTC</p>
<p>XƯƠNG TRƯỞNG: ĐẶNG VĂN NINH</p>	<p>TỶ LỆ : 1/50</p>
<p>CHỦ TRÌ TK: ĐẶNG ANH SƠN</p>	<p>NĂM 2025</p>
<p>THIẾT KẾ: NGUYỄN XUÂN TRƯỜNG</p>	<p>KTNT: 05</p>
<p>KIỂM TRA: TẠ ĐÌNH TUYẾN</p>	

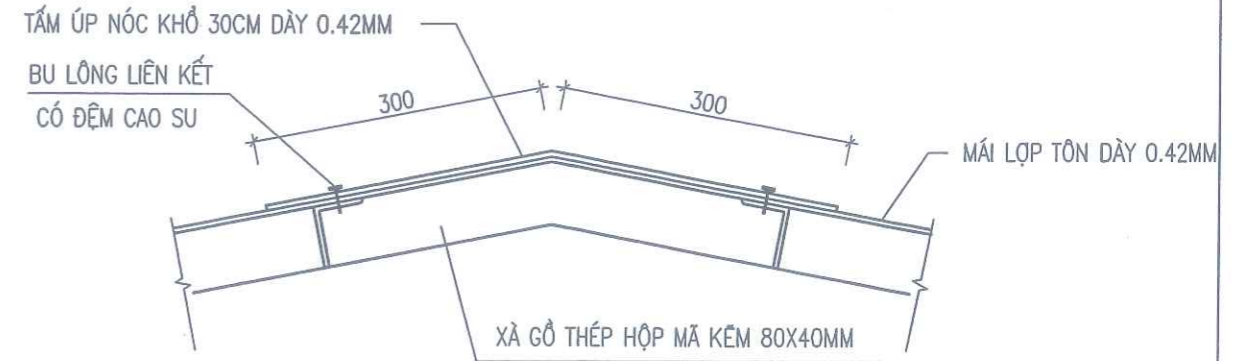
CHI TIẾT TƯỜNG THU HỒI TH1



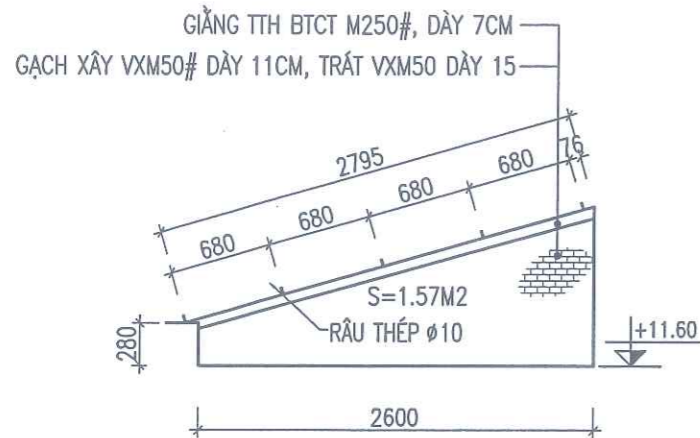
CHI TIẾT TƯỜNG THU HỒI TH2



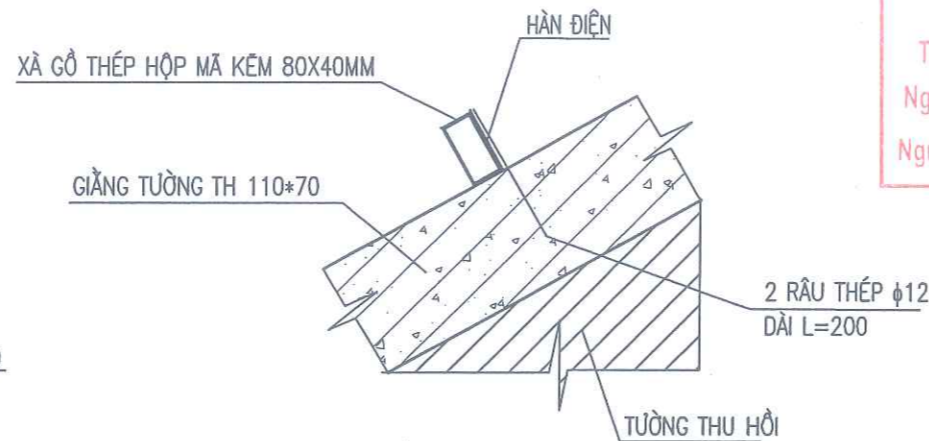
CHI TIẾT ÚP NÓC



CHI TIẾT TƯỜNG THU HỒI TH3



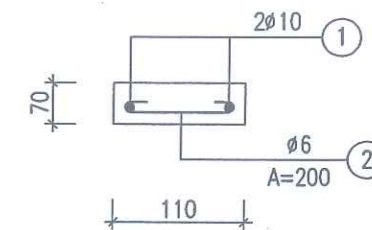
LIÊN KẾT XÀ GỖ VÀ GIĂNG TH



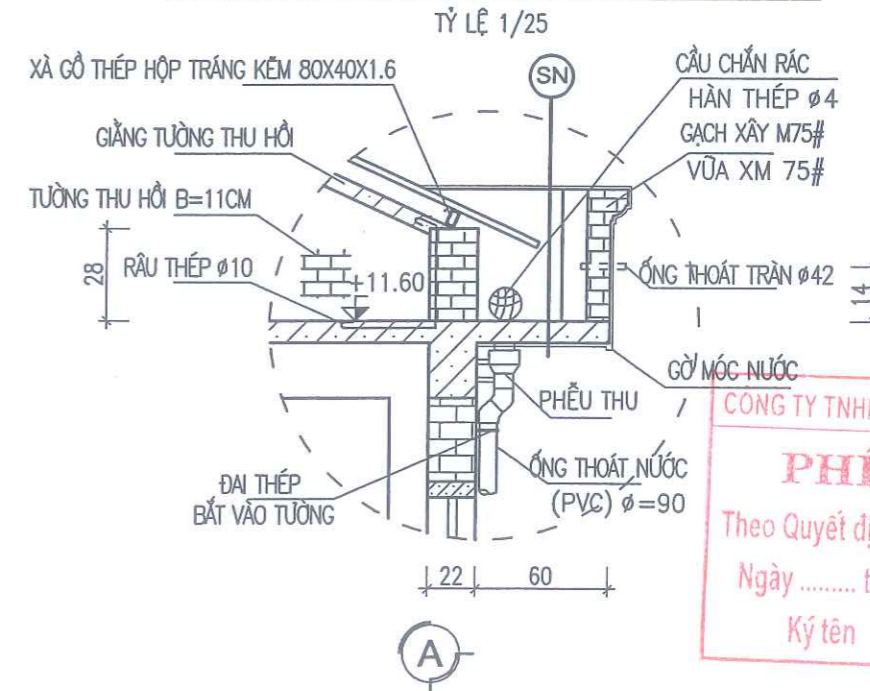
SỞ NÔNG NGHIỆP VÀ MÔI TRƯỜNG BẮC NINH
THẨM ĐỊNH
 Theo Văn bản số: /
 Ngày: tháng năm 20
 Người thẩm định ký tên:

GIĂNG TƯỜNG THU HỒI

(TỔNG CHIỀU DÀI L=4*2.12+2*2.06+4*2.795=23.78M)



CHI TIẾT SÊ NÔ THOÁT NƯỚC MÁI



CÔNG TY TNHH MTV KTCTTL NAM ĐƯỜNG
PHÊ DUYỆT
 Theo Quyết định số: /
 Ngày: tháng năm 20
 Ký tên

BẢNG KÊ KHỐI LƯỢNG

TÊN CẤU KIỆN	SỐ CẤU KIỆN	SỐ HIỆU	HÌNH DẠNG - KÍCH THƯỚC	Ø MM	CHIỀU DÀI 1 THANH	SỐ THANH		TỔNG CHIỀU DÀI	KHỐI LƯỢNG KG
						1 CẤU KIỆN	TỔNG SỐ		
GIĂNG TH	2	①	23460	10	23460	2	2	46.92	28.95
		②	50-80-50	6	180	117	117	21.08	4.7
THÉP HỘP			THÉP HỘP MÃ KÉM 80X40 DÀY 2MM (3.62KG/M)		L=(2*5.60+2*4.65+2*3.66+2*2.67+2*1.62+2*1.20+2*2.20+2*3.20+2*4.1+4*3.28)=70.92M			70.92	256.73
ÚP NÓC					(1.5+4*3.28)=14.62				14.62M
TÔN LỢP MÁI HÌNH THANG					((6.15+1.50)*2.50/2)*2				19.13M2
TÔN LỢP MÁI TAM GIÁC					2.5*4.65				11.63M2

GHI CHÚ:

- THÉP HỘP 80X40X1.4 CÓ G=15.38KG/6M
- KÍCH THƯỚC TRONG BẢN VẼ GHI BẰNG: MM; CAO TRÌNH GHI BẰNG: M

		CÔNG TY CỔ PHẦN TƯ VẤN XÂY DỰNG NÔNG NGHIỆP - RTNT BẮC NINH HẠNG MỤC: TRẠM BƠM THUY MÃO THUỘC KẾ HOẠCH SỬA CHỮA ĐỊNH KỲ TÀI SẢN KẾT CẤU HẠ TẦNG THUY LỢI NĂM 2025	
P. GIÁM ĐỐC CT	NGUYỄN VĂN HOÀNG	CHI TIẾT ÚP NÓC, XÀ GỖ GIAI ĐOẠN: TK-BVTC TỶ LỆ: 1/50 NĂM 2025	
XƯỞNG TRƯỞNG	ĐẶNG VĂN NINH		
CHỦ TRÌ TK	ĐẶNG ANH SƠN		
THIẾT KẾ	NGUYỄN XUÂN TRƯỜNG		
KIỂM TRA	TẠ ĐÌNH TUYẾN		
		KTNT: 06	

CỬA ĐI Đ1

(SL: 01 BỘ)

CẮT 2 - 2

SỞ NÔNG NGHIỆP VÀ MÔI TRƯỜNG BẮC NINH

THẨM ĐỊNH

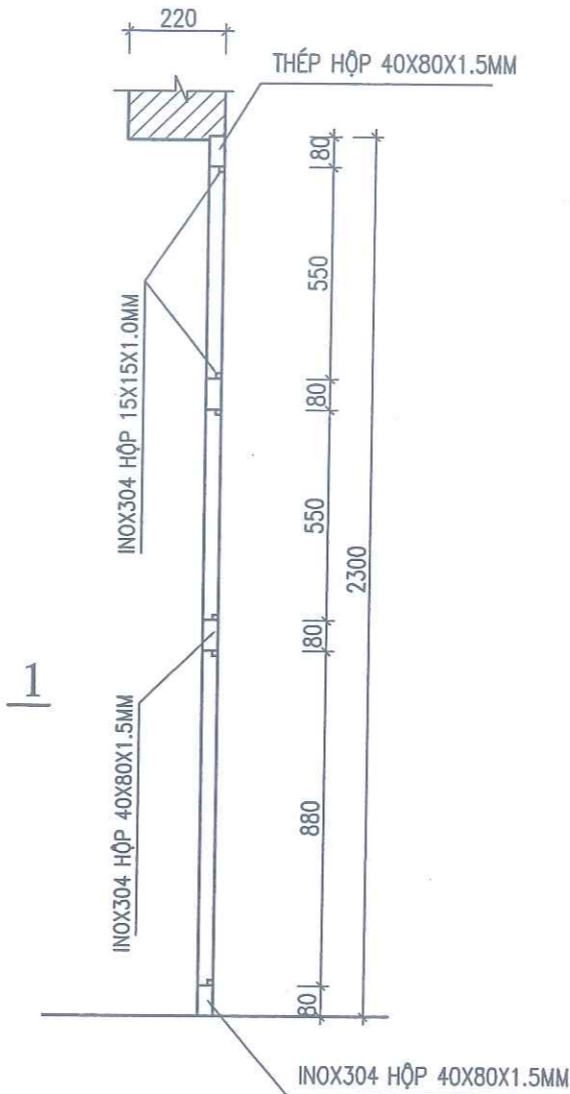
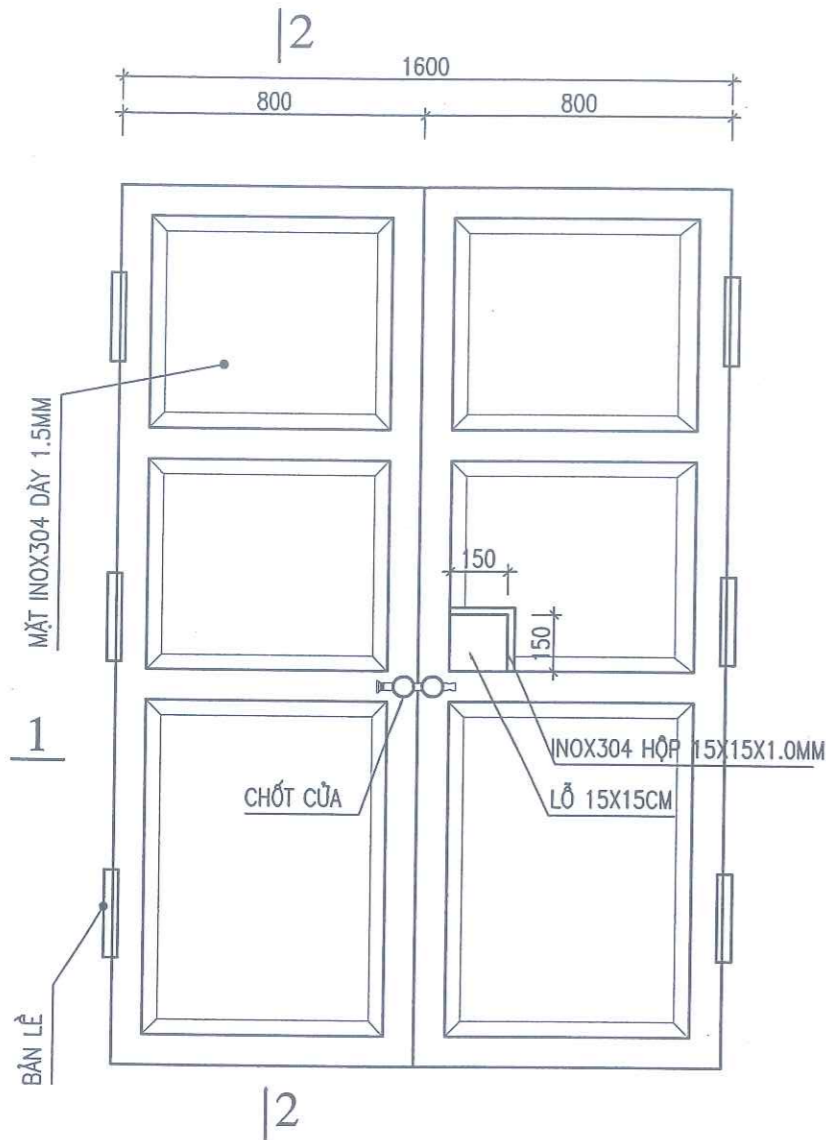
Theo Văn bản số:/.....

Ngày: tháng năm 20.....

Người thẩm định ký tên:

BẢNG THỐNG KÊ CỬA

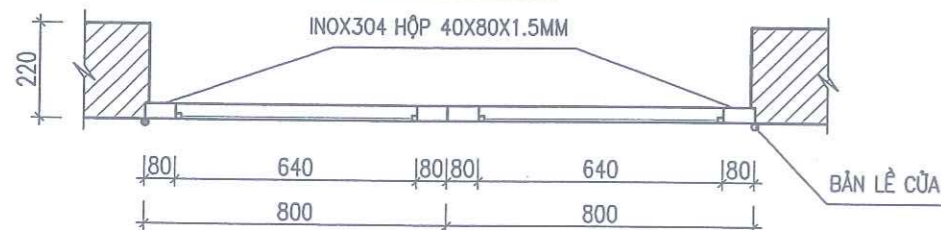
STT	KÝ HIỆU	KÍCH THƯỚC	LOẠI CỬA	SỐ LƯỢNG
1	Đ1	1600X2300	CỬA ĐI 2 CÁNH BẰNG INOX	01
2	S1	1120X1520	CỬA SỔ 2 CÁNH, KHUNG THÉP PANO THÉP TẮM	02



KHỐI LƯỢNG CỬA Đ1

STT	VẬT LIỆU	K/LG	TR/LG	S/LG	TỔNG
1	BẢN MẶT INOX304 DÀY 1.5MM			01	2.53 M2
2	INOX304 HỘP 40X80X1.5MM	2.30 M	2.80KG/M	04	25.76 KG
		0.64 M	2.80KG/M	08	14.34 KG
3	INOX304 HỘP 15X15X1.0MM	31.00 M	0.46KG/M	01	14.26 KG

CẮT 1 - 1



CÔNG TY TNHH MTV KTCTL NAM ĐUÔNG

PHÊ DUYỆT

Theo Quyết định số:/.....

Ngày: tháng năm 20.....

Ký tên

GHI CHÚ:

- KÍCH THƯỚC GHI BẰNG MM, CAO TRÌNH GHI BẰNG M.
- CỬA INOX304, SEN HOA CỬA SỔ SAU KHI CHẾ TẠO XONG ĐƯỢC LÀM SẠCH VÀ SƠN 2 LỚP CHỐNG GỈ VÀ 2 LỚP MÀU.



CÔNG TY CP TƯ VẤN XÂY DỰNG
NÔNG NGHIỆP - PTNT BẮC NINH

HẠNG MỤC: TRẠM BƠM THUY MÃO
THUỘC KẾ HOẠCH SỬA CHỮA ĐỊNH KỲ TÀI SẢN KẾT CẤU HẠ TẦNG THUY LỢI NĂM 2025

P.GIÁM ĐỐC CT	PHẦN TƯ	NGUYỄN VĂN HOÀNG
XƯỞNG TRƯỞNG	ĐANG VĂN NINH	
CHỦ TRÌ TK	ĐANG ANH SƠN	
THIẾT KẾ	NGUYỄN XUÂN TRƯỜNG	
KIỂM TRA	TẠ ĐÌNH TUYẾN	

CHI TIẾT CỬA ĐI

GIẢI ĐOẠN : TK-BVTC

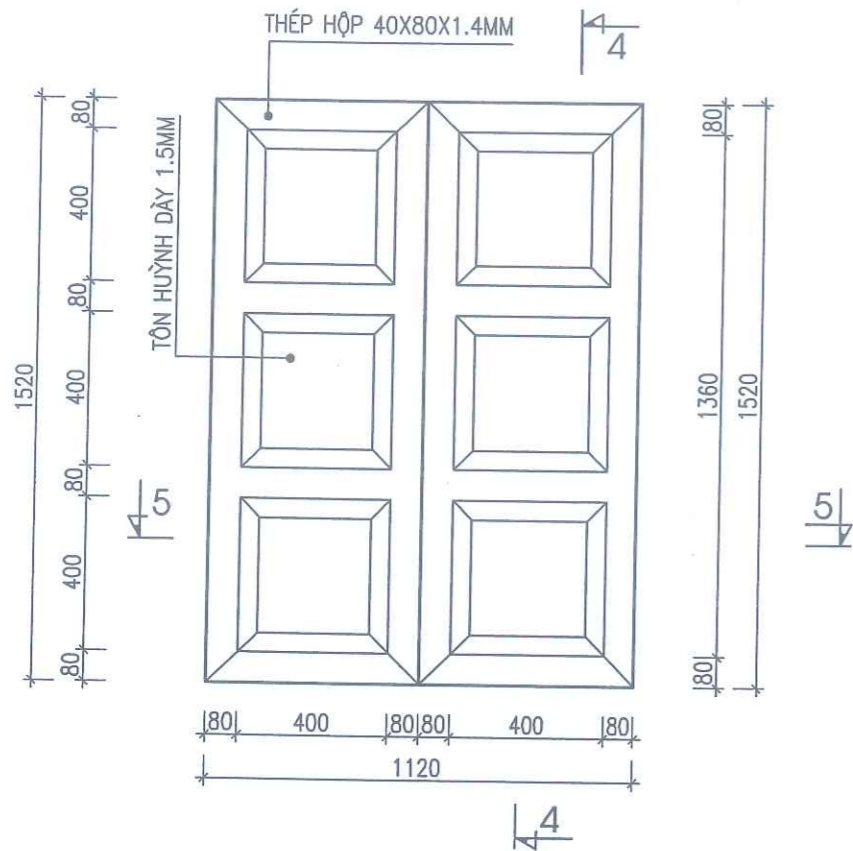
TỶ LỆ : 1/

NĂM 2025

KTNT: 07

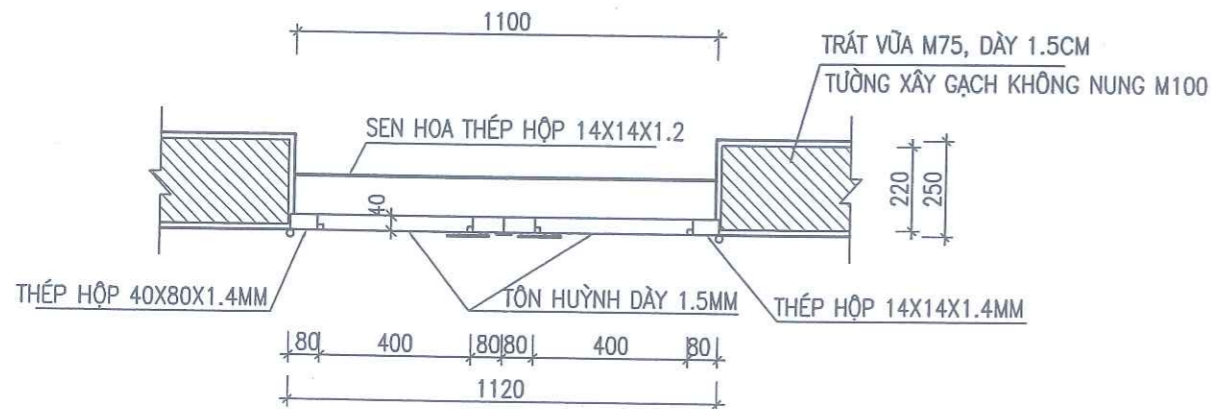
CHÍNH DIỆN CỬA SỔ S1 (02 BỘ)

TỶ LỆ 1 : 20



MẶT CẮT 5-5

TỶ LỆ 1 : 20



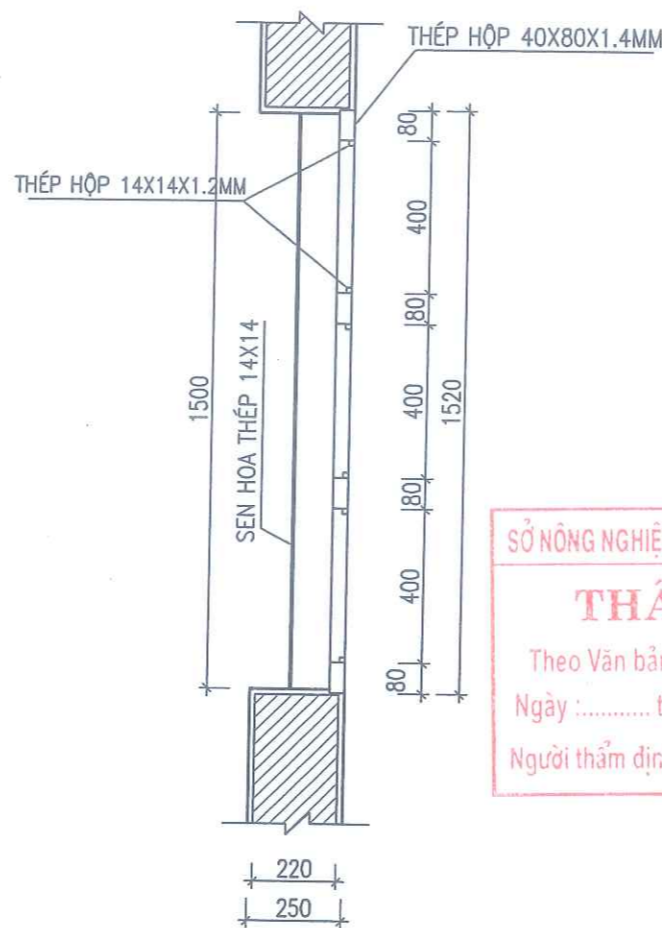
BẢNG KHỐI LƯỢNG 01 BỘ CỬA SỔ S1

T.T	HÌNH DẠNG - KÍCH THƯỚC	CHIỀU DÀI	SỐ LƯỢNG	TỔNG CHIỀU DÀI	TRỌNG LƯỢNG	KHỐI LƯỢNG	
CỬA SỔ S1 (1 BỘ 2 CÁNH)	1	THÉP HỘP 40X80X1.4	1520	4	6.08	2.56 KG/M	15.56
	2	THÉP HỘP 40X80X1.4	400	8	3.20	2.56 KG/M	8.19
	3	THÉP HỘP 14X14X1.2	400	24	9.60	0.473 KG/M	4.54
	4	TỰN HUỖNH DÀY 1.5MM	0.4X0.4X1.5	6			0.96M2

THÉP HỘP 80X40X1.4 CÓ G=15.38KG/6M

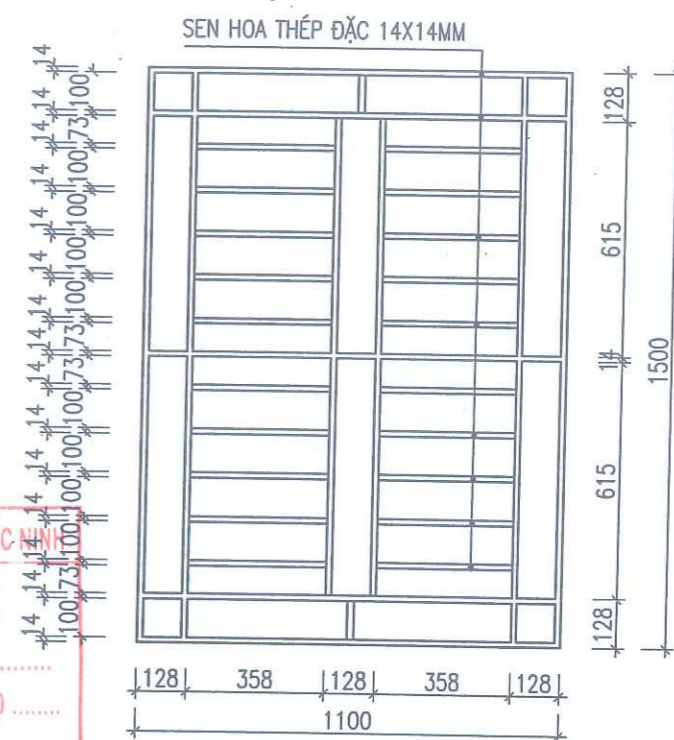
MẶT CẮT 4-4

TỶ LỆ 1 : 20



SEN HOA CỬA SỔ S1 (02 BỘ)

TỶ LỆ 1 : 20



SỞ NÔNG NGHIỆP VÀ MÔI TRƯỜNG BẮC NINH
THẨM ĐỊNH
Theo Văn bản số:/.....
Ngày: tháng năm 20.....
Người thẩm định ký tên:

BẢNG KHỐI LƯỢNG 01 BỘ SEN HOA

T.T	HÌNH DẠNG - KÍCH THƯỚC	CHIỀU DÀI	SỐ LƯỢNG	TỔNG CHIỀU DÀI	KHỐI LƯỢNG	
SEN HOA CỬA SỔ	1	14X14X100	100	13	1.3	2.00
	2	14X14X1500	1500	4	6.0	9.24
	3	14X14X615	615	4	2.46	3.79
	4	14X14X845	845	4	3.38	5.21
	5	14X14X358	358	20	7.16	11.03

GHI CHÚ:

- TOÀN BỘ CỬA ĐƯỢC SƠN 1 NƯỚC LÓT, 2 NƯỚC SƠN PHỦ.
- HOA SẮT SƠN 2 NƯỚC CHỐNG GỈ, 1 NƯỚC SƠN PHỦ MÀU XANH.
- KÍCH THƯỚC TRONG BẢN VẼ GHI BẢNG: MM; CAO TRÌNH GHI BẢNG: M

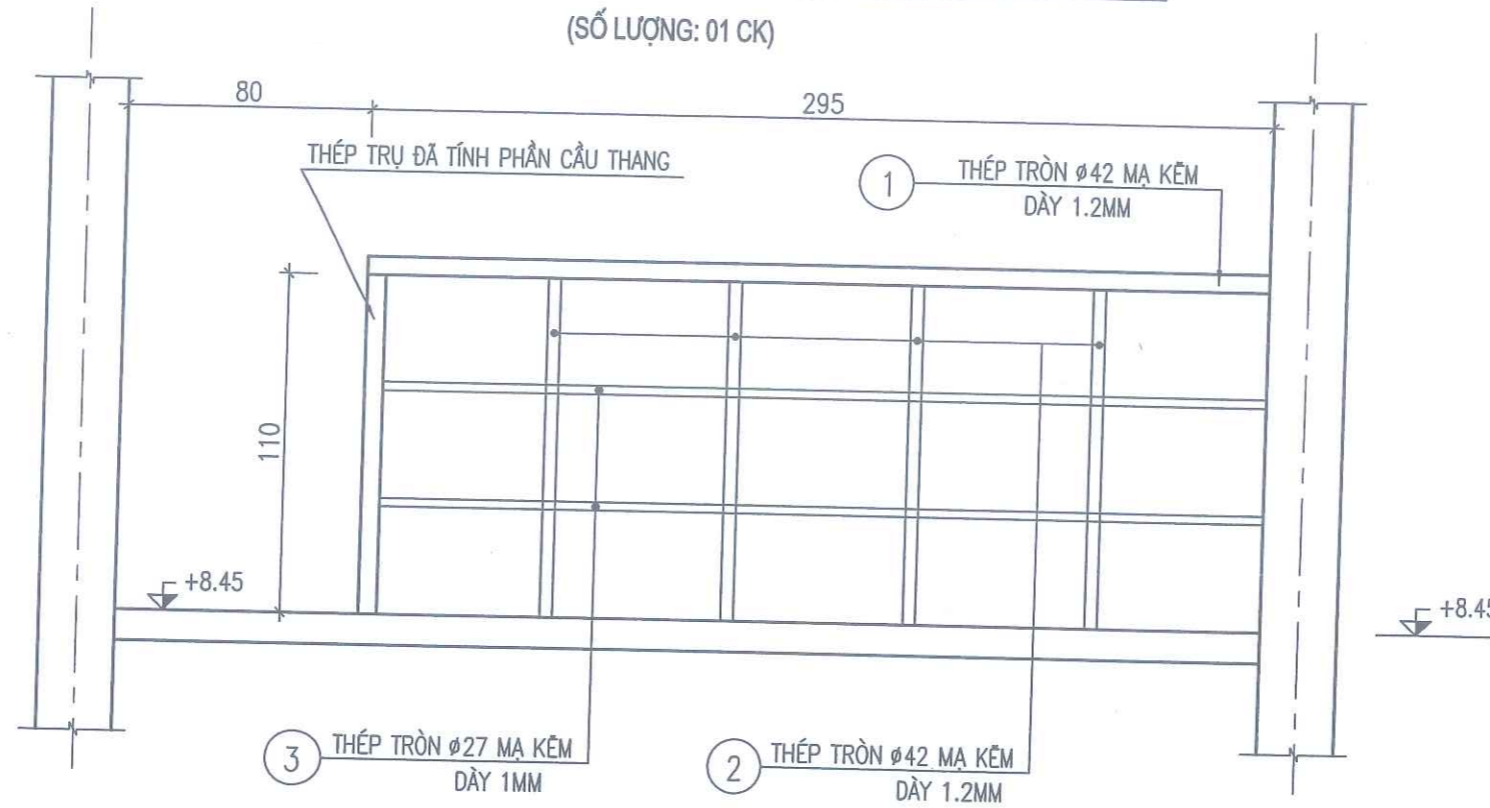
CÔNG TY TNHH MTV KTCTTL NAM ĐƯƠNG
PHÊ DUYỆT
Theo Quyết định số:/.....
Ngày: tháng năm 20.....
Ký tên

	CÔNG TY CỔ PHẦN TƯ VẤN XÂY DỰNG NÔNG NGHIỆP - PTNT BẮC NINH	HẠNG MỤC: TRẠM BƠM THUY MÃO THUỘC KẾ HOẠCH SỬA CHỮA ĐỊNH KỲ TÀI SẢN KẾT CẤU HẠ TẦNG THUỶ LỢI NĂM 2025	
	P.GIÁM ĐỐC CT: NGUYỄN VĂN HOÀNG XƯỞNG TRƯỞNG: ĐẶNG VĂN NINH CHỦ TRÌ TK: ĐẶNG ANH SƠN THIẾT KẾ: NGUYỄN XUÂN TRƯỜNG KIỂM TRA: TẠ ĐÌNH TUYẾN	CHI TIẾT CỬA SỔ, HOA SẮT CỬA SỔ GIAI ĐOẠN: TK-BVTC TỶ LỆ: 1/ NĂM 2025	

KTNT: 08

CHÍNH DIỆN LAN CAN TẠI SÀN COS +8.45

(SỐ LƯỢNG: 01 CK)



BẢNG THỐNG KÊ THÉP

SỐ HIỆU	HÌNH DẠNG - KÍCH THƯỚC	Ø	CHIỀU DÀI 1 THANH <MM>	SỐ THANH		TỔNG CHIỀU DÀI <M>	KHỐI LƯỢNG <KG>
				1 CẤU KIỆN	TỔNG SỐ		
1	THÉP TRÒN Ø42 MẠ KẼM DÀY 1.2MM		2950	1	1	2.95	3.58
2	THÉP TRÒN Ø42 MẠ KẼM DÀY 1.2MM		1100	4	4	4.40	5.34
3	THÉP TRÒN Ø27 MẠ KẼM DÀY 1.0MM		2900	2	2	5.80	3.67

GHI CHÚ:

- KÍCH THƯỚC TRONG BẢN VẼ GHI BẰNG: MM; CAO TRÌNH GHI BẰNG: M
- TRỌNG LƯỢNG THÉP L50X50X5MM: G=3.77KG/M.
- TRỌNG LƯỢNG THÉP ỐNG TRẮNG KẼM Ø27 DÀY 1MM: G=0.633 KG/M.
- TRỌNG LƯỢNG THÉP ỐNG TRẮNG KẼM Ø42 DÀY 1.2MM: G=1.213 KG/M.

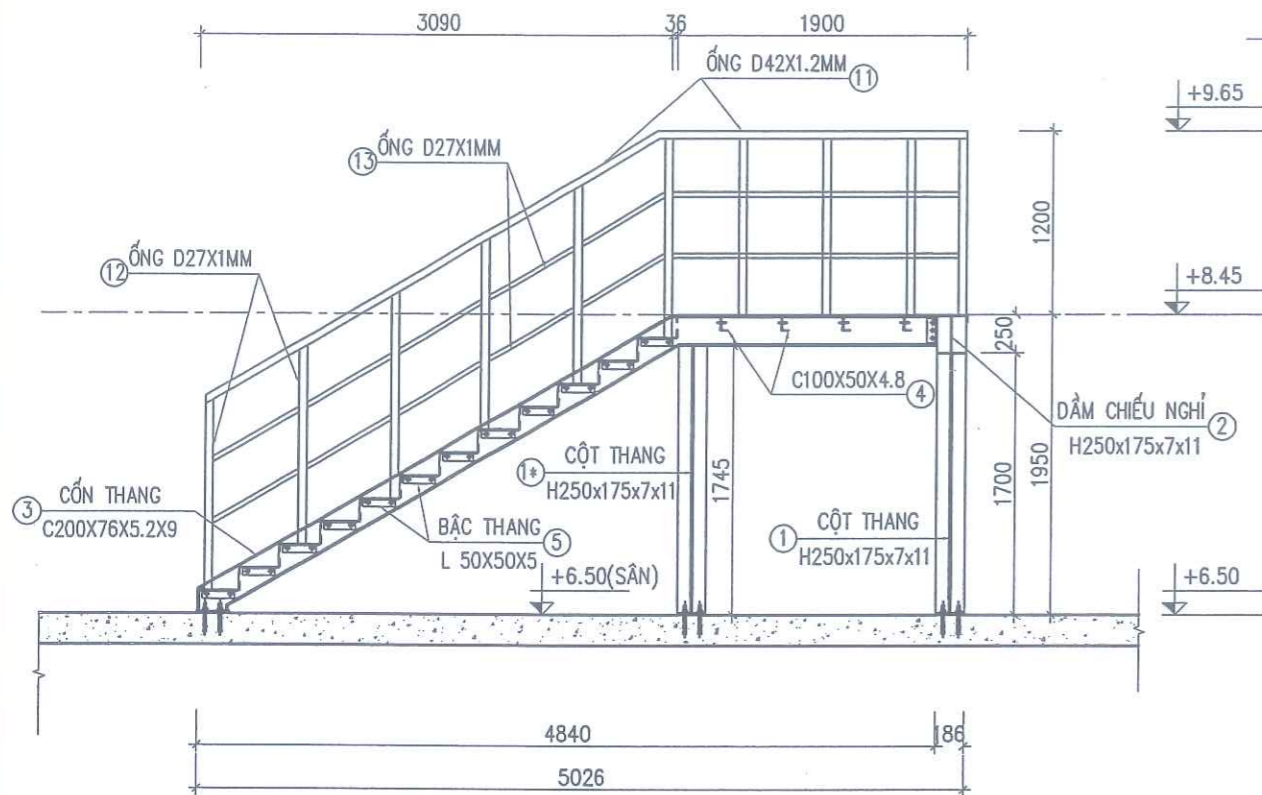
SỞ NÔNG NGHIỆP VÀ MÔI TRƯỜNG BẮC NINH
THẨM ĐỊNH
 Theo Văn bản số:/.....
 Ngày: tháng năm 20.....
 Người thẩm định ký tên:

CÔNG TY TNHH MTV KTCTL NAM ĐƯƠNG
PHÊ DUYỆT
 Theo Quyết định số:/.....
 Ngày: tháng năm 20.....
 Ký tên

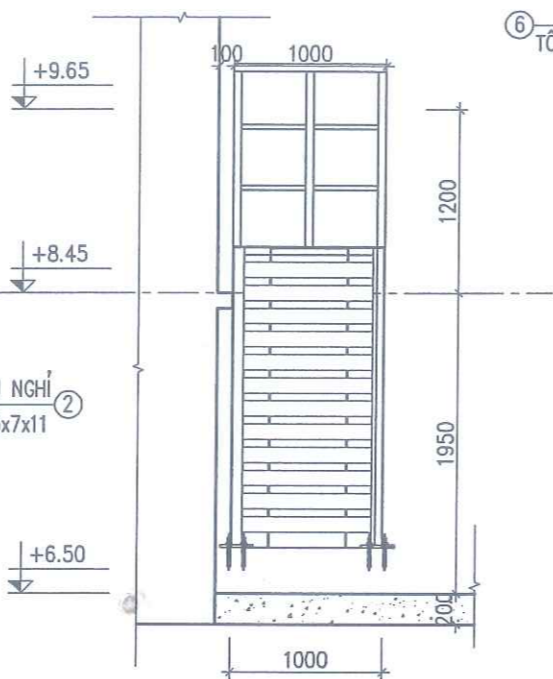
 CÔNG TY CP TƯ VẤN XÂY DỰNG NÔNG NGHIỆP PTNT BẮC NINH	HẠNG MỤC: TRẠM BƠM THUY MÃO <small>THUỘC KẾ HOẠCH SỬA CHỮA ĐỊNH KỲ TÀI SẢN KẾT CẤU HẠ TẦNG THUY LỢI NĂM 2025</small>
	CHI TIẾT LAN CAN TẠI SÀN COS: +8.45
P.GIÁM ĐỐC CT: NGUYỄN VĂN HOÀNG XƯỞNG TRƯỞNG: ĐẶNG VĂN NINH CHỦ TRÌ TK: ĐẶNG ANH SƠN THIẾT KẾ: NGUYỄN XUÂN TRƯỜNG KIỂM TRA: TẠ ĐÌNH TUYẾN	GIAI ĐOẠN : TK-BVTC TỶ LỆ : 1/25 NĂM 2025
KTNT: 10	

CHI TIẾT CẦU THANG NGOÀI NHÀ

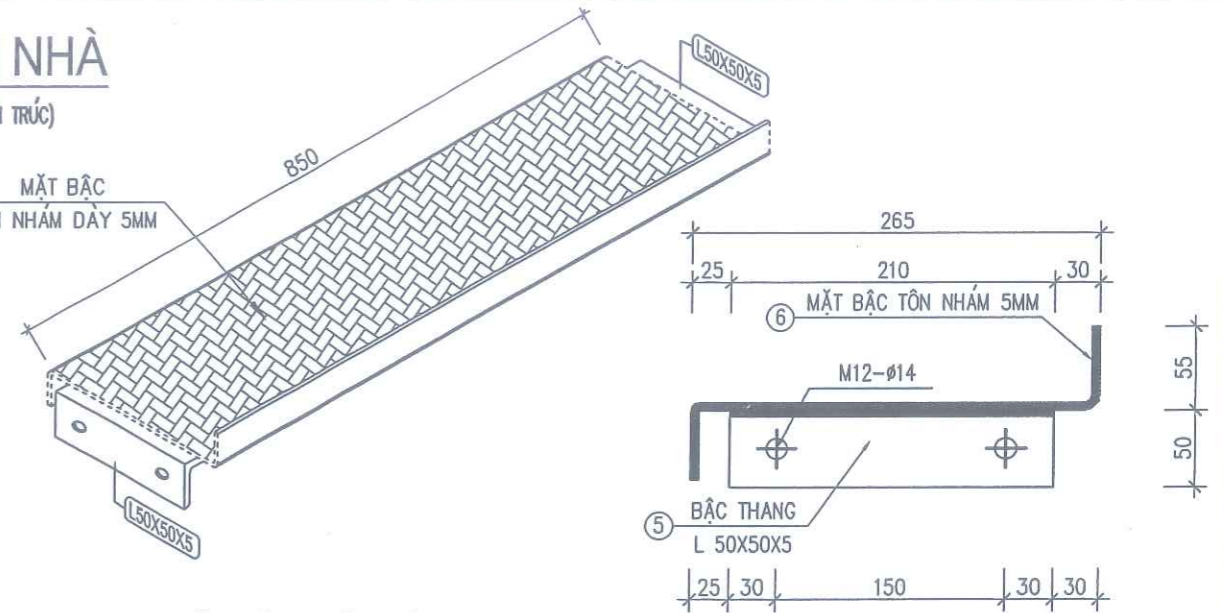
(KÍCH CỠ CẦU THANG KIỂM TRA KÍCH THƯỚC THEO THỰC TẾ, KẾT HỢP KIẾN TRÚC)



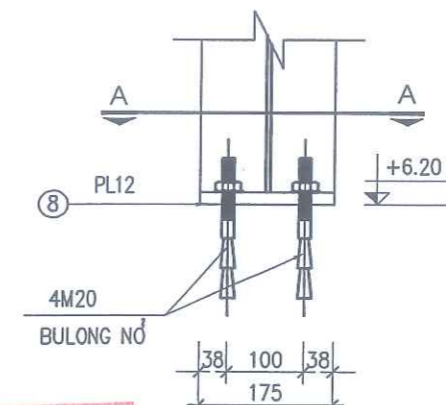
MẶT ĐỨNG THANG NGOÀI NHÀ (PHÍA CỬA CHÍNH)



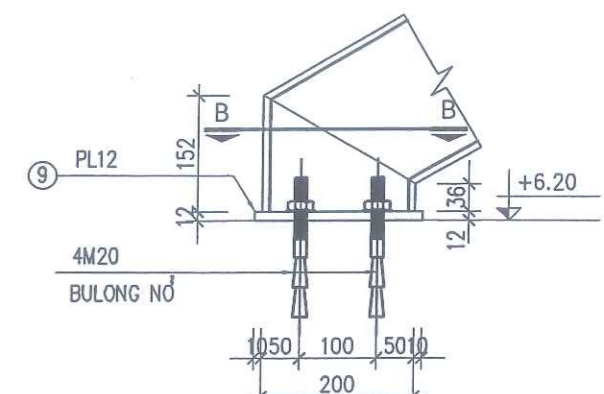
MẶT ĐỨNG THANG NGOÀI NHÀ (PHÍA BỂ XẢ)



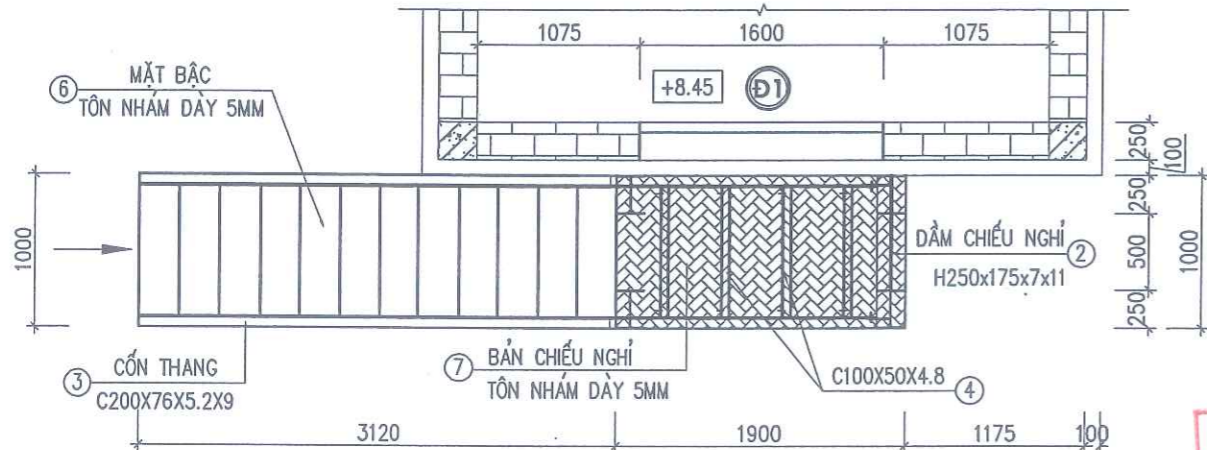
CHI TIẾT BẬC TÔN NHÁM



CHI TIẾT CHÂN CỘT



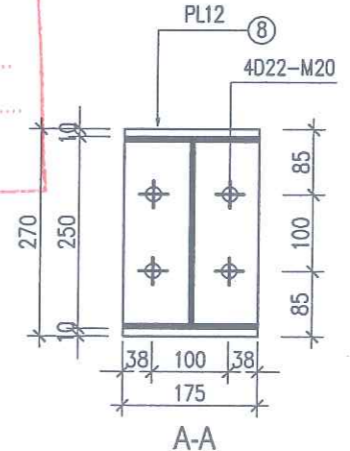
CHI TIẾT CHÂN CỐN THANG



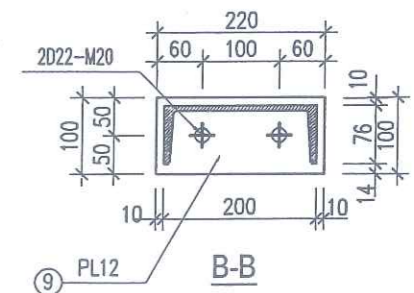
MẶT BẰNG THANG NGOÀI NHÀ

SỞ NÔNG NGHIỆP VÀ MÔI TRƯỜNG BẮC NINH
THẨM ĐỊNH
Theo Văn bản số:
Ngày: tháng năm 20
Người thẩm định ký tên:

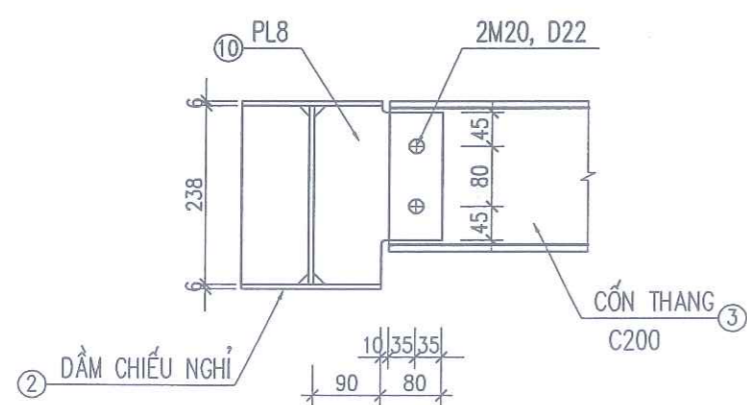
CÔNG TY TNHH V KTC TTL NAM ĐƯỜNG
PHÊ DUYỆT
Theo Quyết định số:
Ngày: tháng năm 20
Ký tên:



A-A



B-B



LIÊN KẾT CỐN THANG VÀO DẦM CHIẾU NGHỈ

	CÔNG TY CỔ PHẦN TƯ VẤN XÂY DỰNG NÔNG NGHIỆP PTNT BẮC NINH		HẠNG MỤC: TRẠM BƠM THUY MÃO THUỘC KẾ HOẠCH SỬA CHỮA ĐỊNH KỲ TÀI SẢN KẾT CẤU HẠ TẦNG THUY LỢI NĂM 2025	
	P.GIÁM ĐỐC CT XƯƠNG TRƯỞNG CHỦ TRÌ TK THIẾT KẾ KIỂM TRA	NGUYỄN VĂN HOÀNG ĐẶNG VĂN NINH ĐẶNG ANH SƠN NGUYỄN XUÂN TRƯỜNG TẠ ĐÌNH TUYẾN	CHI TIẾT THANG LÊN XUỐNG NGOÀI NHÀ TRẠM GIAI ĐOẠN : TK-BVTC TỶ LỆ : 1/50 NĂM 2025	

BẢNG THỐNG KÊ CỐT THÉP

TÊN C.KIỆN	SỐ HIỆU	HÌNH DẠNG - KÍCH THƯỚC	ĐƯỜNG KÍNH (mm)	CHIỀU DÀI 1 THANH (mm)	SỐ LƯỢNG		TỔNG CHIỀU DÀI (m)	TỔNG T.LƯỢNG (Kg)
					1 C.KIỆN	T.BỘ		
Thang Ngoài Số lượng: 1	1	H 250x175x7x11 Thép cán		1700	2	2	3.4	99.96
	1*	H 250x175x7x11 Thép cán		1745	2	2	3.49	102.61
	2	H 250x175x7x11 Thép cán		1000	1	1	1	29.40
	3	C 20-d=5.2 Thép cán		5500	2	2	11	202.40
	4	C 10-d=4.8 Thép cán		850	4	4	3.4	29.21
	5	LDC 50x5 Thép góc		210	24	24	5.04	19.00
	6	Thép bản 850x365x5			12	12	3.723 m ²	146.13
	7	Thép bản 1000x2000x5			1	1	2 m ²	78.50
	8	Thép bản 175x270x12			4	4	0.189 m ²	17.80
	9	Thép bản 220x100x12			2	2	0.044 m ²	4.14
10	Thép bản 170x238x8			2	2	0.08092 m ²	5.08	

- Trọng lượng Thép cán chữ H250x175x7x11 = 231.97 kg; Chiều dài = 7.89 mét
- Trọng lượng Thép cán chữ C: C20 = 202.4 kg; Chiều dài = 11 mét
- Trọng lượng Thép cán chữ C: C10 = 29.21 kg; Chiều dài = 3.4 mét
- Trọng lượng Thép góc: LDC 50x5 = 19 kg; Chiều dài = 5.04 mét
- Trọng lượng thép bản có chiều dày 5 mm = 224.63 kg
- Trọng lượng thép bản có chiều dày 12 mm = 21.94 kg
- Trọng lượng thép bản có chiều dày 8 mm = 5.08 kg
- Bu lông nở M20: 20 bộ
- Bu lông M12Ø14: 28 bộ
- Bu lông M20Ø22: 04 bộ

BẢNG THỐNG KÊ THÉP LAN CAN THANG

SỐ HIỆU	HÌNH DẠNG - KÍCH THƯỚC	Ø	CHIỀU DÀI 1 THANH <MM>	SỐ THANH		TỔNG CHIỀU DÀI <M>	KHỐI LƯỢNG <KG>
				1 CẤU KIỆN	TỔNG SỐ		
11	THÉP TRÒN Ø42 MẠ KÉM DÀY 1.2MM		5500	1	1	5.50	6.67
12	THÉP TRÒN Ø42 MẠ KÉM DÀY 1.2MM		1100	10	10	11.00	13.35
13	THÉP TRÒN Ø27 MẠ KÉM DÀY 1.0MM		5500	2	2	11.00	6.96

GHI CHÚ:

- KÍCH THƯỚC TRONG BẢN VẼ GHI BẰNG: MM; CAO TRÌNH GHI BẰNG: M
- TRỌNG LƯỢNG THÉP H250X175X7X11MM: G=44.1 KG/M.
- TRỌNG LƯỢNG THÉP C200X76X5.2X9MM: G=18.4 KG/M.
- TRỌNG LƯỢNG THÉP C100X50X4.8X7.5MM: G=8.59 KG/M.
- TRỌNG LƯỢNG THÉP L50X50X5MM: G=3.77KG/M.
- TRỌNG LƯỢNG THÉP ỚNG TRẮNG KÉM Ø27 DÀY 1MM: G=0.633 KG/M.
- TRỌNG LƯỢNG THÉP ỚNG TRẮNG KÉM Ø42 DÀY 1.2MM: G=1.213 KG/M.

SỞ NÔNG NGHIỆP VÀ MÔI TRƯỜNG BẮC NINH
THẨM ĐỊNH
 Theo Văn bản số:/.....
 Ngày: tháng năm 20.....
 Người thẩm định ký tên:

CÔNG TY TNHH MTV KTCTL NAM ĐUÔNG
PHÊ DUYỆT
 Theo Quyết định số:/.....
 Ngày: tháng năm 20.....
 Ký tên

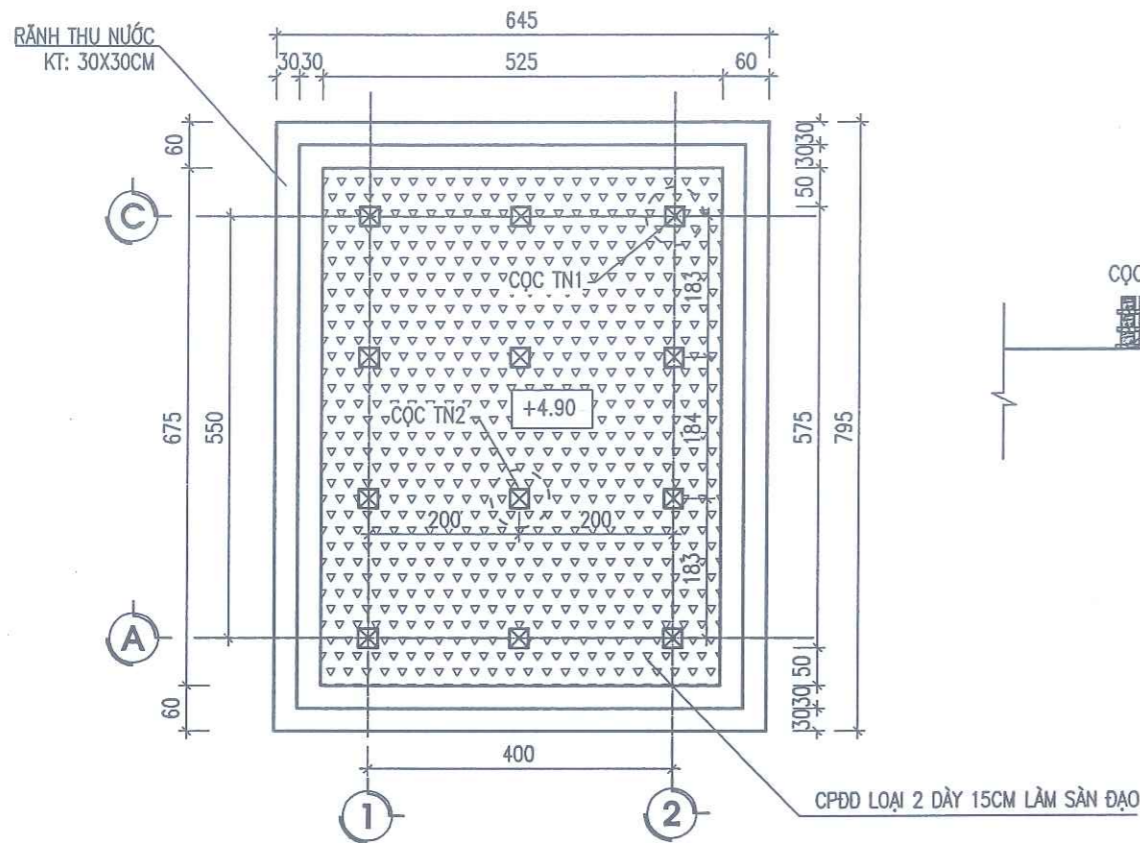
 CÔNG TY CỔ PHẦN TƯ VẤN XÂY DỰNG NÔNG NGHIỆP VÀ PTNT BẮC NINH	HẠNG MỤC: TRẠM BƠM THUY MÃO THUỘC KẾ HOẠCH SỬA CHỮA ĐỊNH KỲ TÀI SẢN KẾT CẤU HẠ TẦNG THUY LỢI NĂM 2025
	THỐNG KÊ THÉP THANG LÊN XUỐNG NGOÀI NT
P.GIÁM ĐỐC CT: NGUYỄN VĂN HOÀNG XƯỞNG TRƯỞNG: ĐẶNG VĂN NINH CHỦ TRÌ TK: ĐẶNG ANH SƠN THIẾT KẾ: NGUYỄN XUÂN TRƯỜNG KIỂM TRA: TẠ ĐÌNH TUYẾN	GIAI ĐOẠN: TK-BVTC TỶ LỆ: 1/50 NĂM 2025
	KTNT: 12

CẮT NGANG BIỆN PHÁP ÉP CỌC

TỈ LỆ: 1/500

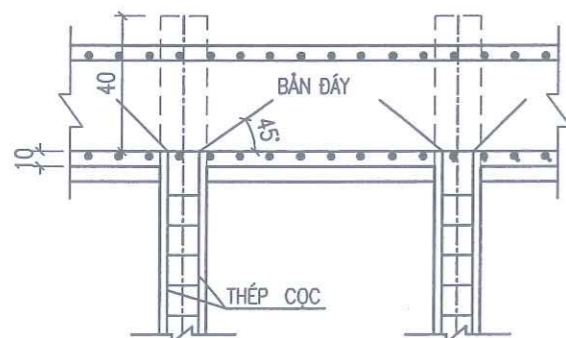
MẶT BẰNG ĐÓNG CỌC NHÀ TRẠM

(TỶ LỆ: 1/50)



LIÊN KẾT THÉP CỌC VỚI BẢN ĐÁY

(TỶ LỆ: 1/50)

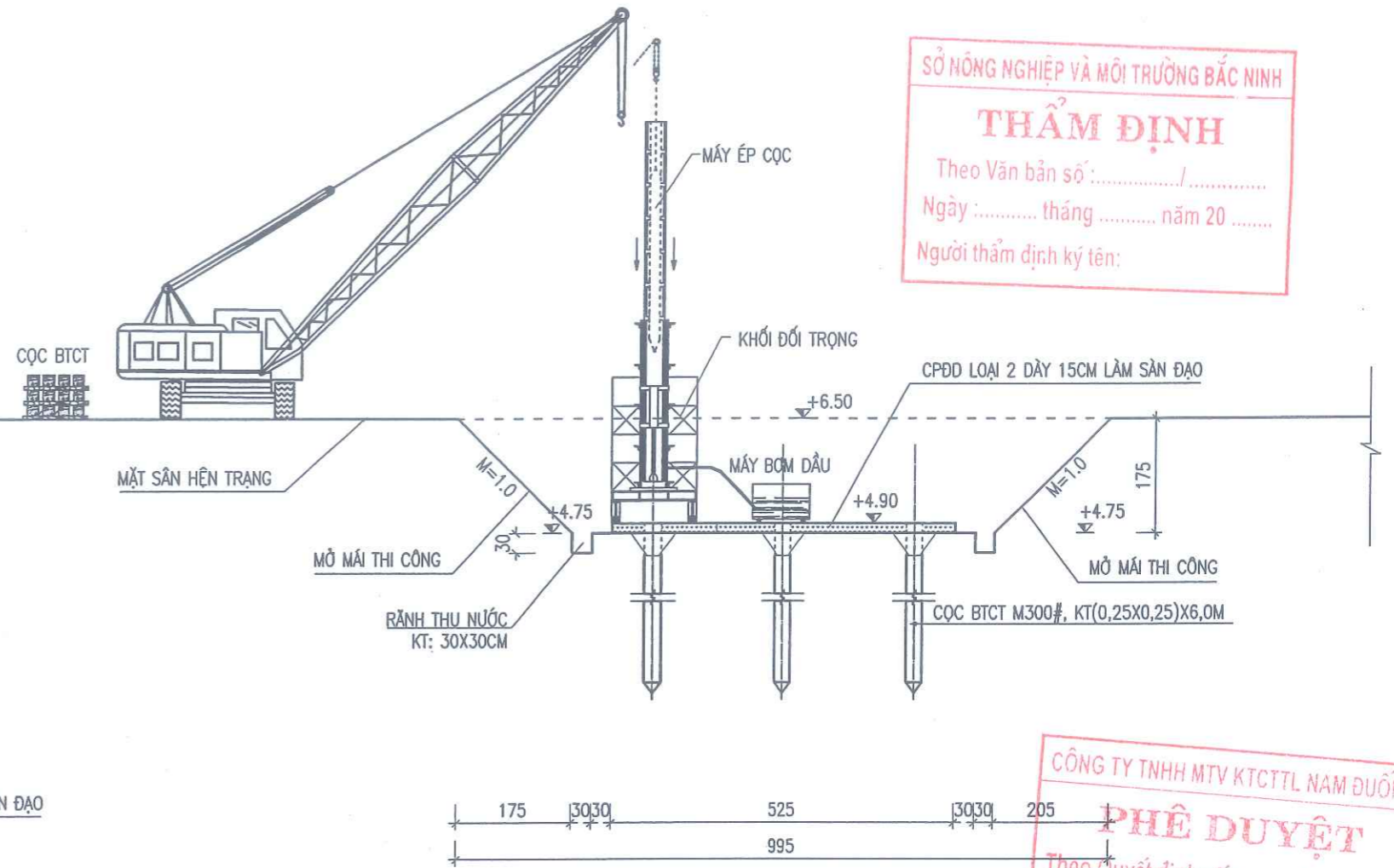


GHI CHÚ:

- KÍCH THƯỚC TRONG BẢN VẼ GHI BẰNG: CM; CAO TRÌNH GHI BẰNG: M

BẢNG CHỈ TIÊU ÉP CỌC

SL CỌC	P _{TK}	P _{ÉP MIN}	P _{ÉP MAX}
12 CỌC	21.65 (T)	32.48 (T)	64.96 (T)



SỞ NÔNG NGHIỆP VÀ MÔI TRƯỜNG BẮC NINH
THẨM ĐỊNH
Theo Văn bản số: /
Ngày: tháng năm 20
Người thẩm định ký tên:

CÔNG TY TNHH MTV KTCTTL NAM ĐƯƠNG
PHÊ DUYỆT
Theo Quyết định số: /
Ngày: tháng năm 20
Ký tên

BIỆN PHÁP THI CÔNG:

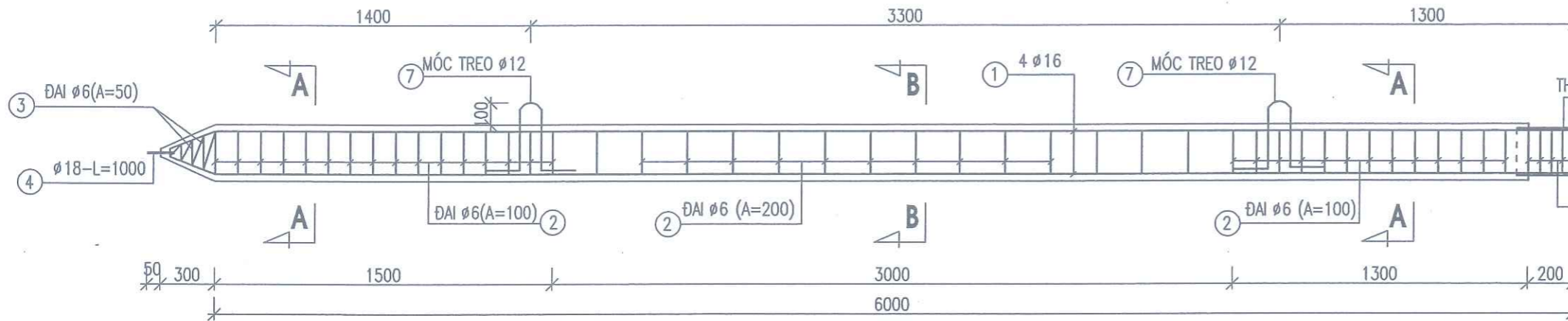
- ĐÀO ĐẤT TỚI CAO TRÌNH +4.75
- RẢI CẤP PHỐI ĐÁ DẦM DÀY 15CM LÀM SÀN ĐẠO THI CÔNG, CAO TRÌNH MẶT SÀN ĐẠO +4.90
- TIẾN HÀNH ÉP CỌC, ĐINH CỌC ÉP TỚI CAO TRÌNH +4.90, CỌC ÉP HOÀN TOÀN TRONG ĐẤT.
- ĐÀO ĐẤT HỒ MÓNG TỚI CAO TRÌNH THIẾT KẾ +4.30.
- ĐỔ BÊ TÔNG LÓT MÓNG M100 ĐÁ 2X4 DÀY 10CM; CAO TRÌNH MẶT BÊ TÔNG LÓT +4.40.
- ĐẬP ĐẦU CỌC 40CM, THÉP CHỦ BÊ NGHIÊNG 30 ĐỘ SO VỚI PHƯƠNG ĐỨNG.
- TIẾN HÀNH GHEP CỌC VÀO THÉP ĐÁY HẦM, SAU ĐÓ GHEP VÁN KHUÔN VÀ ĐỔ BTCT ĐÁY HẦM NHÀ TRẠM.

 CÔNG TY CỔ PHẦN XÂY DỰNG NÔNG NGHIỆP - PTNT BẮC NINH	HẠNG MỤC: TRẠM BƠM THUY MÃO THUỘC KẾ HOẠCH SỬA CHỮA ĐỊNH KỲ TÀI SẢN KẾT CẤU HẠ TẦNG THUY LỢI NĂM 2025	
	P.GIÁM ĐỐC CT XƯỞNG TRƯỞNG CHỦ TRÌ TK THIẾT KẾ KIỂM TRA	NGUYỄN VĂN HOÀNG ĐẶNG VĂN NINH ĐẶNG ANH SƠN NGUYỄN XUÂN TRƯỜNG TẠ ĐÌNH TUYỀN

BVC: 01

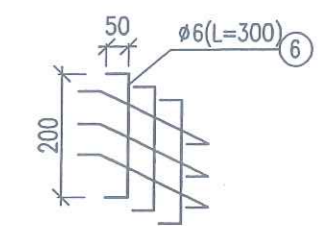
CỌC BÊ TÔNG CỐT THÉP M250#, L = 6.0 M

TỶ LỆ: 1/50



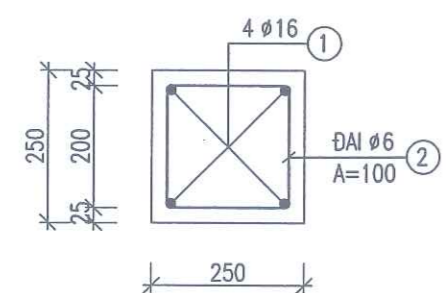
LƯỚI THÉP

TỶ LỆ: 1/25



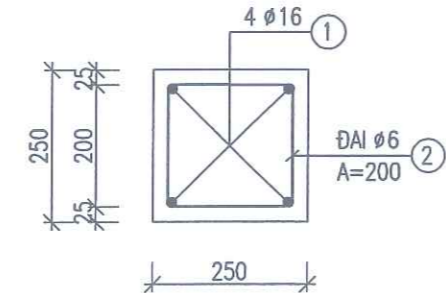
CẮT A - A

TỶ LỆ: 1/25



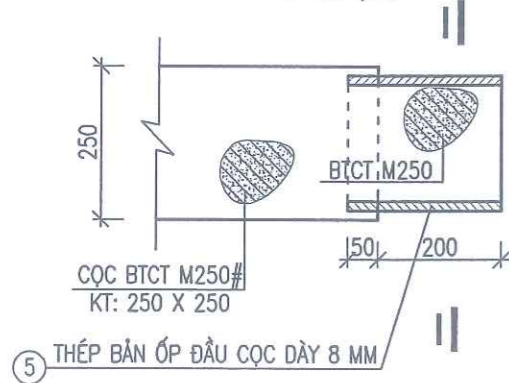
CẮT B - B

TỶ LỆ: 1/25



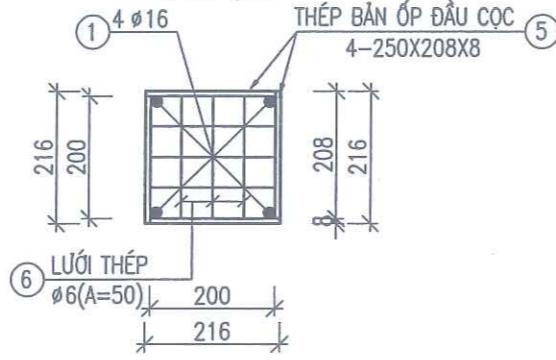
CHI TIẾT ĐẦU CỌC

TỶ LỆ: 1/25



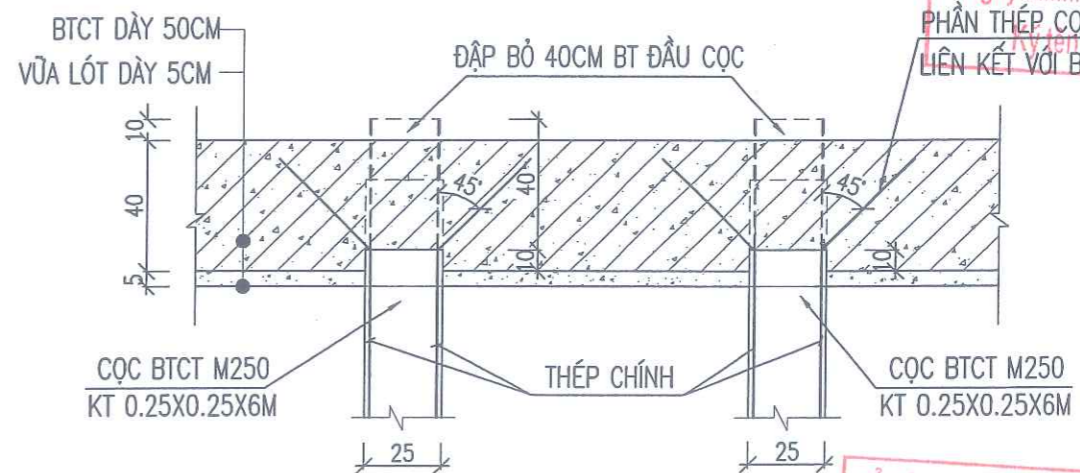
CẮT I - I

TỶ LỆ: 1/25



LIÊN KẾT CỌC VÀ ĐÁY HẦM

TỶ LỆ: 1/50



BẢNG CHỈ TIÊU ÉP CỌC

SL CỌC	P _{TK}	P _{ÉP MIN}	P _{ÉP MAX}
12 CỌC	21.65 (T)	32.48 (T)	64.96 (T)

CÔNG TY TNHH MTV KTCTTL NAM ĐƯƠNG
PHÊ DUYỆT
Theo Quyết định số: /
Ngày tháng năm 20.....
PHẦN THÉP CỌC BÊ HÀN
LIÊN KẾT VỚI BẢN ĐÁY, α = 45°

SỞ NÔNG NGHIỆP VÀ MÔI TRƯỜNG BẮC NINH
THẨM ĐỊNH
Theo Văn bản số: /
Ngày: tháng năm 20.....
Người thẩm định ký tên:

GHI CHÚ :

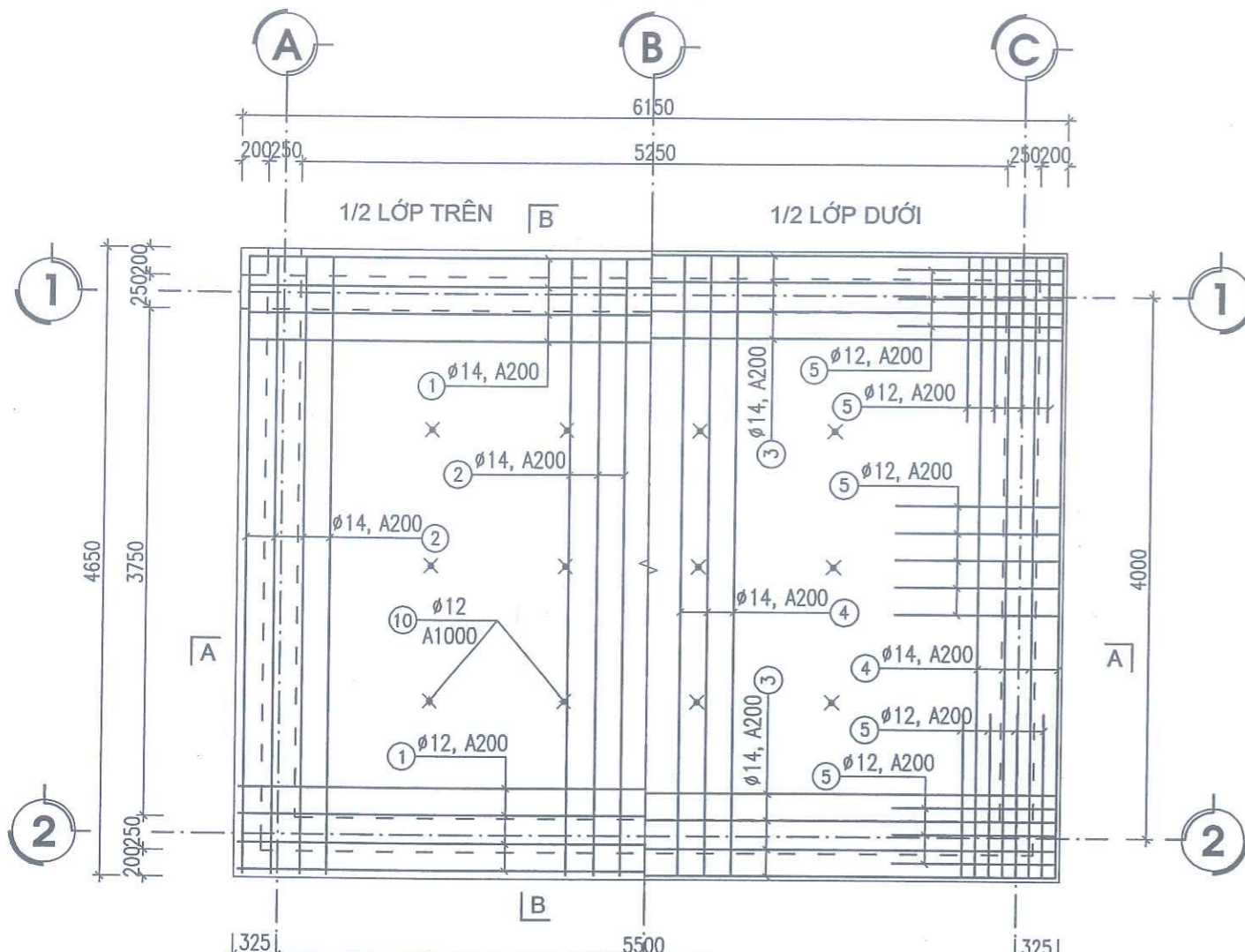
- KÍCH THƯỚC TRONG BẢN VẼ GHI BẰNG ĐƠN VỊ "MM".
- THÉP $\phi \leq 10$ DÙNG THÉP CB 240-T
- THÉP $\phi > 10$ DÙNG THÉP CB 300-V

<p>CÔNG TY CỔ PHẦN TƯ VẤN XÂY DỰNG NÔNG NGHIỆP - PTNT BẮC NINH</p>	P.GIÁM ĐỐC CT XƯƠNG TRƯỜNG CHỦ TRÌ TK THIẾT KẾ KIỂM TRA	NGUYỄN VĂN HOÀNG ĐẶNG VĂN NINH ĐẶNG ANH SƠN NGUYỄN XUÂN TRƯỜNG TẠ ĐÌNH TUYẾN	HẠNG MỤC: TRẠM BƠM THUY MÃO THUỘC KẾ HOẠCH SỬA CHỮA ĐỊNH KỲ TÀI SẢN KẾT CẤU HẠ TẦNG THUY LỢI NĂM 2025
	CHI TIẾT CỌC BTCT M250		GIAI ĐOẠN : TK-BVTC TỶ LỆ : 1/50 NĂM 2025

BVC: 02

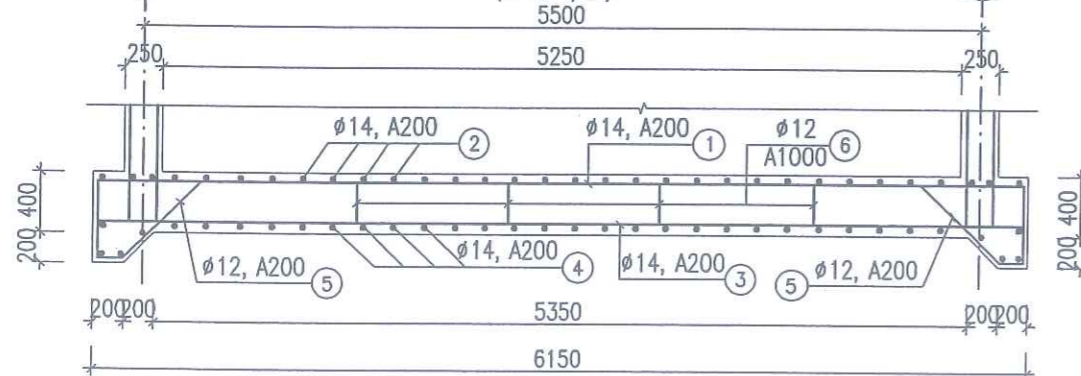
MẶT BẰNG THÉP BẢN ĐÁY NHÀ MÁY

(TỶ LỆ: 1/50)



CẮT A - A

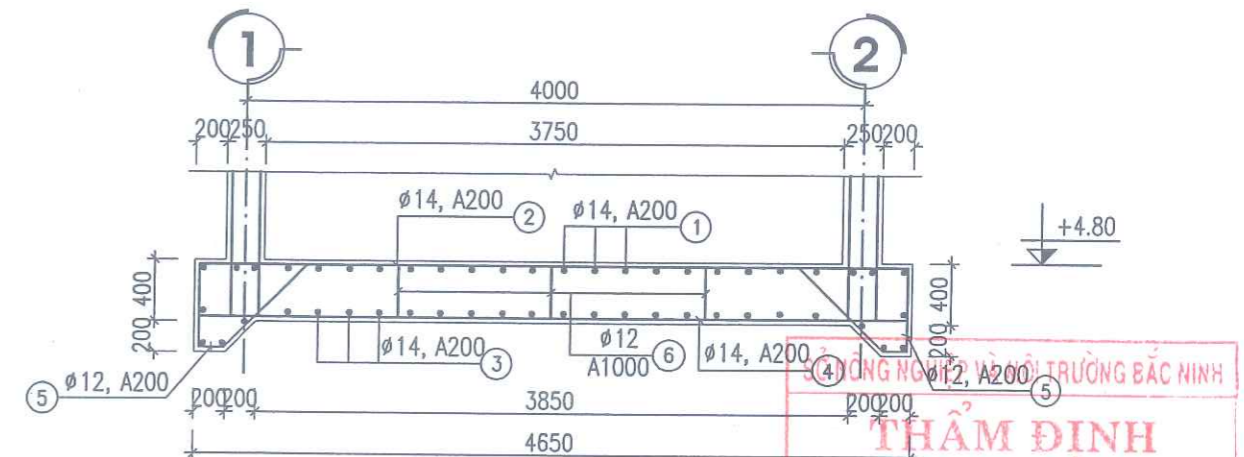
(TỶ LỆ: 1/50)



- GHI CHÚ:**
- KÍCH THƯỚC TRONG BẢN VẼ GHI LÀ "MM", CAO TRÌNH LÀ "M", KÍCH THƯỚC THÉP LÀ "MM"
 - LỚP BÊ TÔNG BẢO VỆ CỐT THÉP LÀ: A=3CM
 - TRỪ CÁC QUY ĐỊNH CỤ THỂ, CHIỀU DÀI ĐOẠN NỐI CHỖNG CỐT THÉP $L=30\phi$
 - TẠI MỘT MẶT CẮT KHÔNG NỐI >50% SỐ THANH THÉP.
 - THÉP CÓ ĐƯỜNG KÍNH $\leq 10\text{MM}$ DÙNG THÉP CB240-T
 - THÉP CÓ ĐƯỜNG KÍNH $> 10\text{MM}$ DÙNG THÉP CB300-V

CẮT B - B

(TỶ LỆ: 1/50)



CÔNG TY TNHH MTV KTCTTL NAM ĐƯƠNG
THẨM ĐỊNH
 Theo Văn bản số /
 Ngày tháng năm 20.....
 Người thẩm định ký tên:

BẢNG THỐNG KÊ CỐT THÉP

TÊN C.KIỆN	SỐ HIỆU	HÌNH DẠNG - KÍCH THƯỚC	ĐƯỜNG KÍNH (mm)	CHIỀU DÀI 1 THANH (mm)	SỐ LƯỢNG		TỔNG CHIỀU DÀI (m)	TỔNG T.LƯỢNG (Kg)
					1 C.KIỆN	T.BỘ		
Đáy nhà Trạm Số lượng: 1	1	6090	14	6090	24	24	146.16	176.62
	2	4590	14	4590	32	32	146.88	177.49
	3	6090	14	6090	26	26	158.34	191.34
	4	4590	14	4590	34	34	156.06	188.59
	5	540 140 750	12	1430	112	112	160.16	142.19
	6	250 340 340	12	930	12	12	11.16	9.91

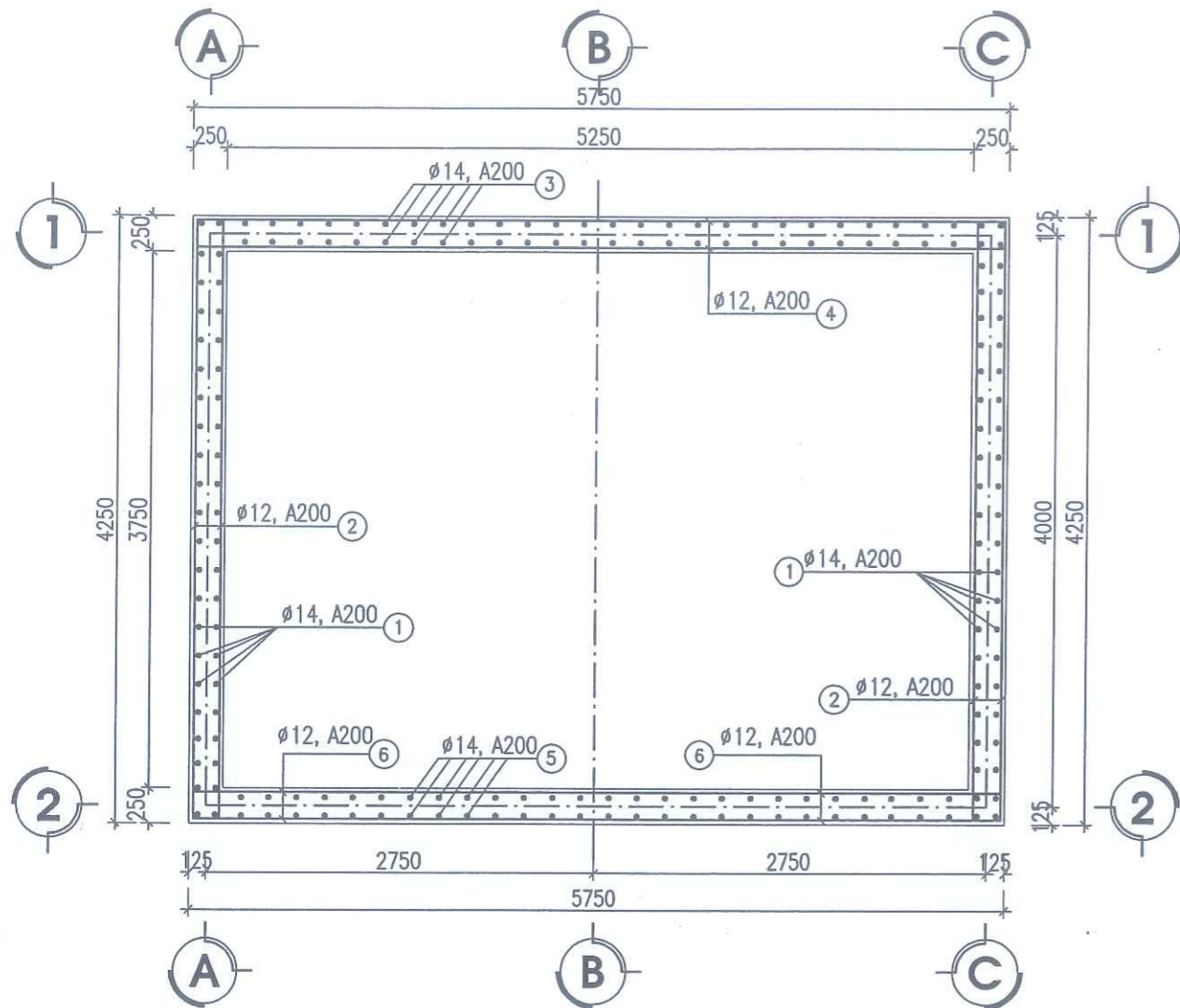
- Trọng lượng thép có đường kính $\phi 12 = 152.1$ kg; Chiều dài = 171.32 mét
- Trọng lượng thép có đường kính $\phi 14 = 734.04$ kg; Chiều dài = 607.44 mét

CÔNG TY TNHH MTV KTCTTL NAM ĐƯƠNG
PHÊ DUYỆT
 Theo Quyết định số /
 Ngày tháng năm 20.....
 Ký tên
HẠNG MỤC: TRẠM BƠM THUY MẢO

 CÔNG TY CỔ PHẦN TƯ VẤN XÂY DỰNG NÔNG NGHIỆP - PTNT BẮC NINH	P.GIÁM ĐỐC CT NGUYỄN VĂN HOÀNG	THUỘC KẾ HOẠCH SỬA CHỮA ĐỊNH KỲ TÀI SẢN KẾT CẤU HẠ TẦNG THỦY LỢI NĂM 2025
	XƯỞNG TRƯỞNG ĐẶNG VĂN NINH	
CHỦ TRÌ TK ĐẶNG ANH SƠN	CHI TIẾT THÉP BẢN ĐÁY NHÀ MÁY GIAI ĐOẠN : TK-BVTC TỶ LỆ : 1/ 50 NĂM 2025	
THIẾT KẾ NGUYỄN XUÂN TRƯỜNG		
KIỂM TRA TẠ ĐÌNH TUYẾN		
		KCNT: 01

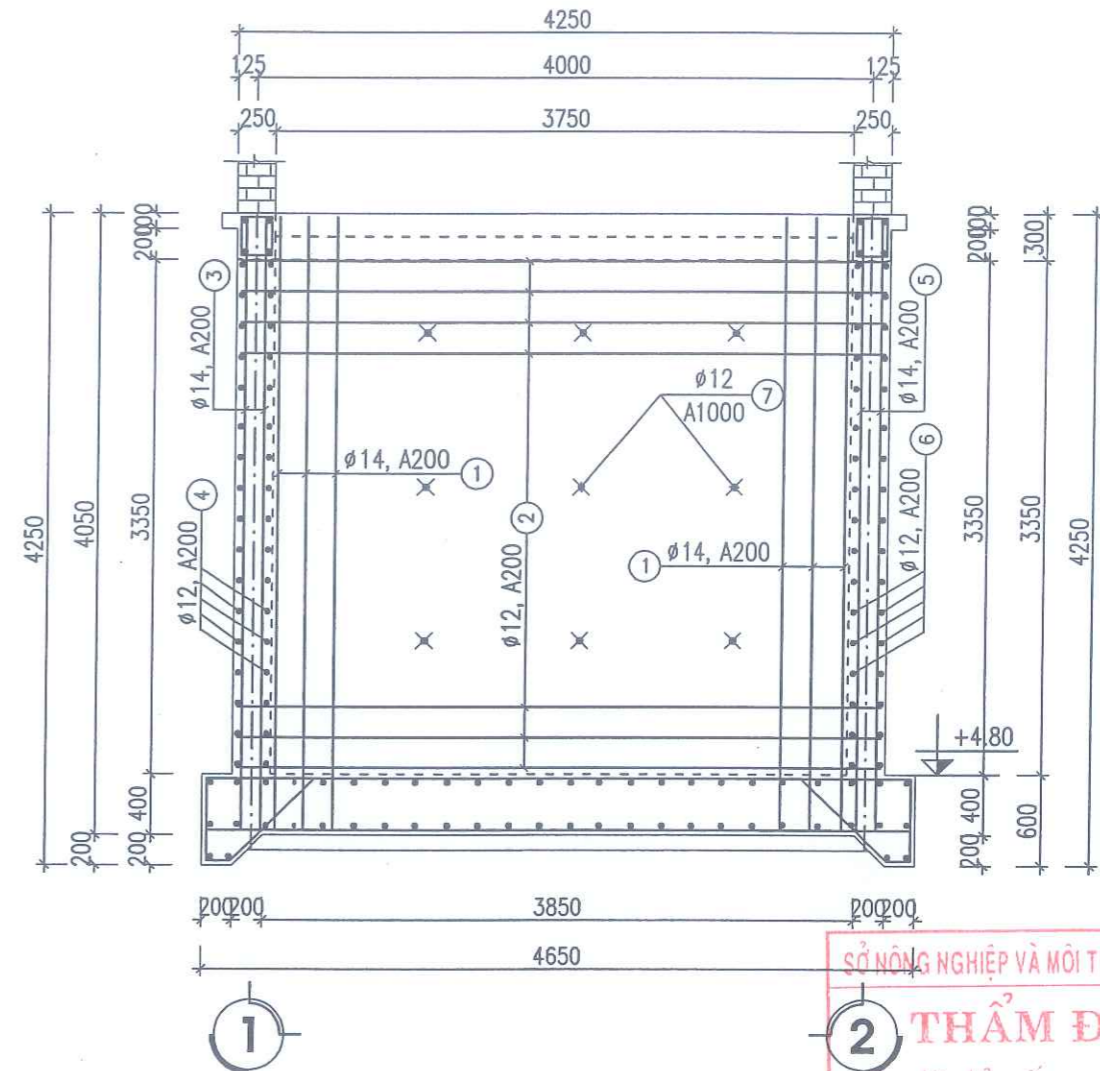
MẶT BẰNG BỐ TRÍ THÉP TƯỜNG TẦNG BƠM

(TỶ LỆ: 1/50)



MẶT ĐỨNG BỐ TRÍ THÉP TƯỜNG TRỤC A VÀ C

(TỶ LỆ: 1/50)



BẢNG THỐNG KÊ CỐT THÉP

TÊN C.KIỆN	SỐ HIỆU	HÌNH DẠNG - KÍCH THƯỚC	ĐƯỜNG KÍNH (mm)	CHIỀU DÀI 1 THANH (mm)	SỐ LƯỢNG		TỔNG CHIỀU DÀI (m)	TỔNG T.LƯỢNG (Kg)
					1 C.KIỆN	T.BỘ		
Tường Trục A và C Số lượng: 2	1	3990	14	3990	44	88	351.12	424.30
	2	4190	12	4190	34	68	284.92	252.96
	7	250 200 250	12	700	9	18	12.6	11.19

- Trọng lượng thép có đường kính $\phi 12$ = 264.15 kg; Chiều dài = 297.52 mét
 - Trọng lượng thép có đường kính $\phi 14$ = 424.3 kg; Chiều dài = 351.12 mét

SỞ NÔNG NGHIỆP VÀ MÔI TRƯỜNG BẮC NINH
2 THẨM ĐỊNH
 Theo Văn bản số: /
 Ngày: tháng năm 20
 Người thẩm định ký tên:

GHI CHÚ:

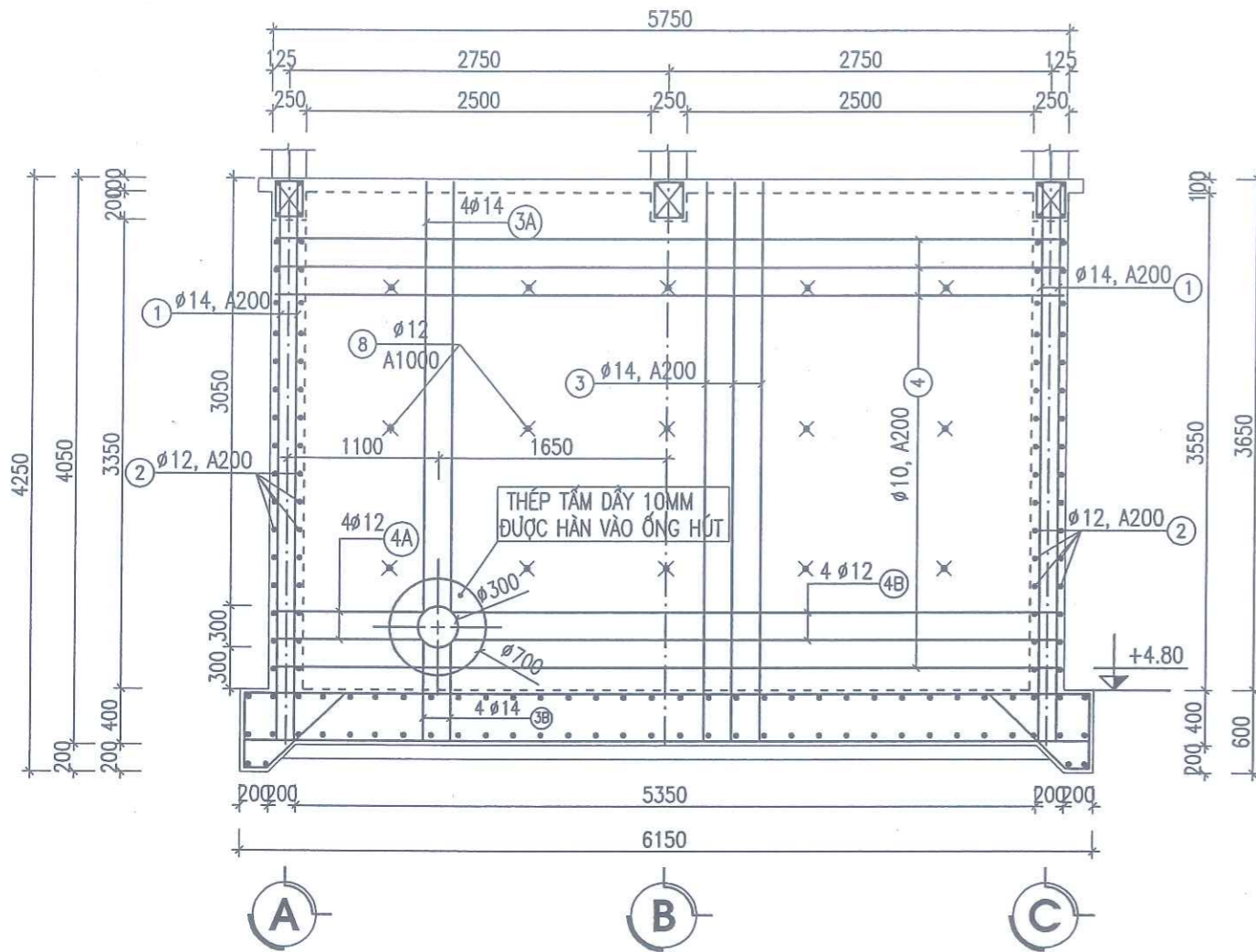
- KÍCH THƯỚC TRONG BẢN VẼ GHI LÀ "MM", CAO TRÌNH LÀ "M", KÍCH THƯỚC THÉP LÀ "MM"
- LỚP BÊ TÔNG BẢO VỆ CỐT THÉP LÀ: A=3CM
- TRỪ CÁC QUY ĐỊNH CỤ THỂ, CHIỀU DÀI ĐOẠN NỐI CHỖNG CỐT THÉP L=30 ϕ
- TẠI MỘT MẶT CẮT KHÔNG NỐI >50% SỐ THANH THÉP.
- THÉP CÓ ĐƯỜNG KÍNH ≤ 10 MM DÙNG THÉP CB240-T
- THÉP CÓ ĐƯỜNG KÍNH >10MM DÙNG THÉP CB300-V

CÔNG TY TNHH MTV KTCCTL NAM ĐƯƠNGNG
PHÊ DUYỆT
 Theo Quyết định số: /
 Ngày: tháng năm 20
 Ký tên

 CÔNG TY CP TƯ VẤN XÂY DỰNG NÔNG NGHIỆP - PTNT BẮC NINH	HẠNG MỤC: TRẠM BƠM THUY MÃO	CHI TIẾT THÉP TƯỜNG TẦNG BƠM
	P.GIÁM ĐỐC CT XƯỞNG TRƯỞNG CHỦ TRÌ TK THIẾT KẾ KIỂM TRA	
GIAI ĐOẠN : TK-BVTC TỶ LỆ : 1/50 NĂM 2025		KCNT: 02

MẶT ĐÚNG BỐ TRÍ THÉP TƯỜNG TRỤC 1-1

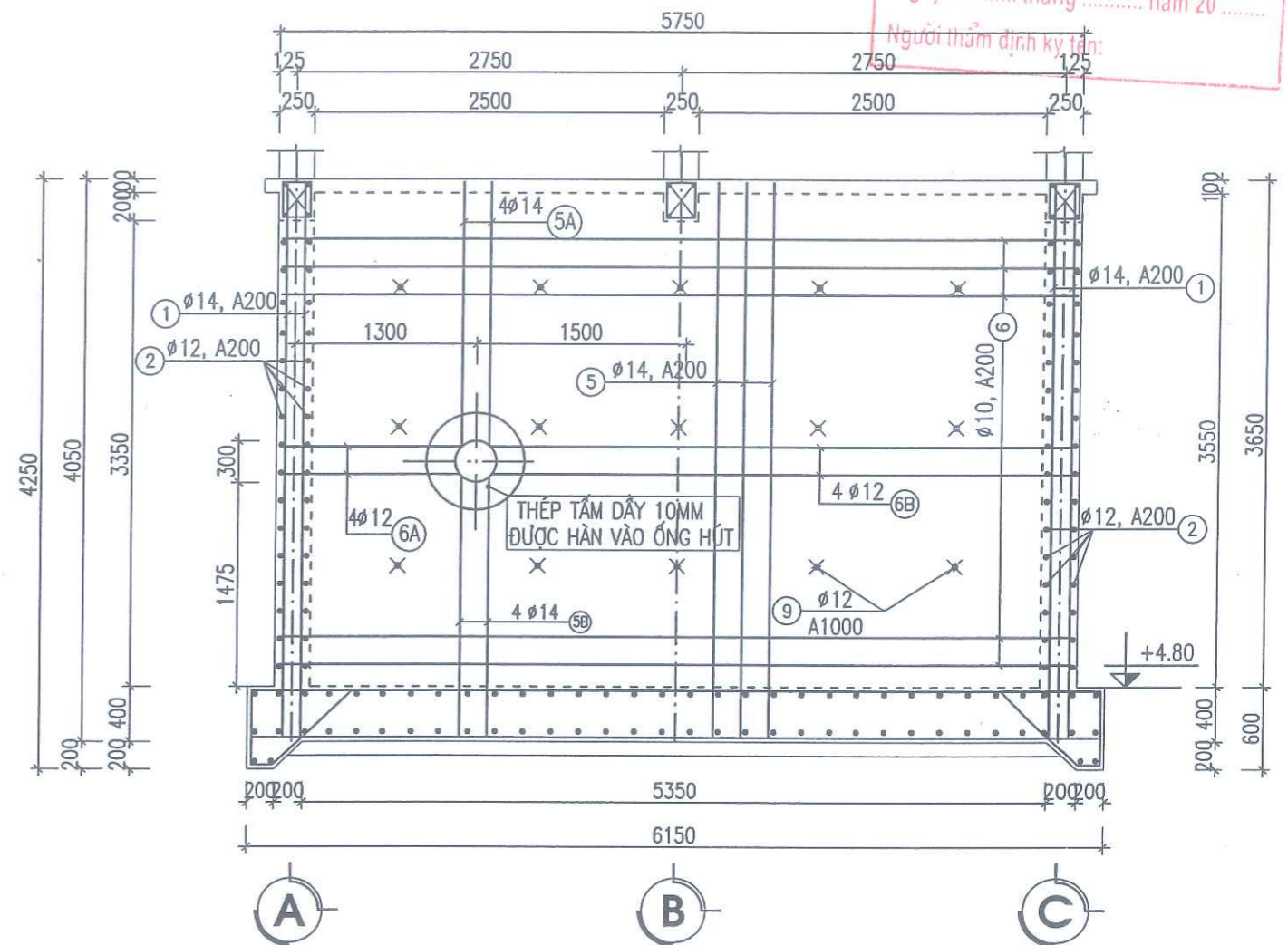
(TỶ LỆ: 1/50)



MẶT ĐÚNG BỐ TRÍ THÉP TƯỜNG TRỤC 2-2

(TỶ LỆ: 1/50)

SỞ NÔNG NGHIỆP VÀ MÔI TRƯỜNG BẮC NINH
THẨM ĐỊNH
Theo Văn bản số: /
Ngày: tháng năm 20.....
Người thẩm định ký tên:



GHI CHÚ:

- KÍCH THƯỚC TRONG BẢN VẼ GHI LÀ "MM", CAO TRÌNH LÀ "M", KÍCH THƯỚC THÉP LÀ "MM"
- LỚP BÊ TÔNG BẢO VỆ CỐT THÉP LÀ: A=3CM
- TRỪ CÁC QUY ĐỊNH CỤ THỂ, CHIỀU DÀI ĐOẠN NỐI CHỖ CỐT THÉP L=30φ
- TẠI MỘT MẶT CẮT KHÔNG NỐI >50% SỐ THANH THÉP.
- THÉP CÓ ĐƯỜNG KÍNH <=10MM DÙNG THÉP CB240-T
- THÉP CÓ ĐƯỜNG KÍNH >10MM DÙNG THÉP CB300-V

CÔNG TY TNHH MTV KTCTTL NAM ĐƯỜNG
PHÊ DUYỆT
Theo Quyết định số: /
Ngày: tháng năm 20.....
Ký tên

 <p>CÔNG TY CỔ PHẦN TƯ VẤN XÂY DỰNG NÔNG NGHIỆP - PTNT BẮC NINH</p>	<p>P. GIÁM ĐỐC CT: NGUYỄN VĂN HOÀNG</p>	<p>HẠNG MỤC: TRẠM BƠM THUY MÃ THUỘC KẾ HOẠCH SỬA CHỮA ĐỊNH KỲ TÀI SẢN KẾT CẤU HẠ TẦNG THỦY LỢI NĂM 2025</p>	
	<p>XUỶNG TRƯỞNG: ĐẶNG VĂN NINH</p>	<p>CHI TIẾT THÉP BẢN ĐÁY NHÀ MÁY</p>	
<p>CHỦ TRÌ TK: ĐẶNG ANH SƠN</p>	<p>THIẾT KẾ: NGUYỄN XUÂN TRƯỜNG</p>	<p>GIẢI ĐOẠN : TK-BVTC</p>	<p>KCNT: 03</p>
<p>KIỂM TRA: TẠ ĐÌNH TUYẾN</p>	<p>TỶ LỆ : 1/50</p>	<p>NĂM 2025</p>	

BẢNG THỐNG KÊ CỐT THÉP								
TÊN C.KIỆN	SỐ HIỆU	HÌNH DẠNG - KÍCH THƯỚC	ĐƯỜNG KÍNH (mm)	CHIỀU DÀI 1 THANH (mm)	SỐ LƯỢNG		TỔNG CHIỀU DÀI (m)	TỔNG T.LƯỢNG (Kg)
					1 C.KIỆN	T.BỘ		
Tường trục 1-1 Số lượng: 1	3	3990	14	3990	50	50	199.5	241.08
	3A	3000	14	3000	4	4	12	14.50
	3B	300	14	300	4	4	1.2	1.45
	4	5690	12	5690	30	30	170.7	151.55
	4A	1050	12	1050	4	4	4.2	3.73
	4B	4460	12	4460	4	4	17.84	15.84
	8	250 240 250	12	740	15	15	11.1	9.85
- Trọng lượng thép có đường kính $\Phi 12$ = 180.97 kg; Chiều dài = 203.84 mét - Trọng lượng thép có đường kính $\Phi 14$ = 257.03 kg; Chiều dài = 212.7 mét - Trọng lượng thép bản dày 10mm = 49.32 kg								

BẢNG THỐNG KÊ CỐT THÉP								
TÊN C.KIỆN	SỐ HIỆU	HÌNH DẠNG - KÍCH THƯỚC	ĐƯỜNG KÍNH (mm)	CHIỀU DÀI 1 THANH (mm)	SỐ LƯỢNG		TỔNG CHIỀU DÀI (m)	TỔNG T.LƯỢNG (Kg)
					1 C.KIỆN	T.BỘ		
Tường trục 2-2 Số lượng: 1	5	3990	14	3990	50	50	199.5	241.08
	5A	1870	14	1870	4	4	7.48	9.04
	5B	1870	14	1870	4	4	7.48	9.04
	6	5690	12	5690	30	30	170.7	151.55
	6A	1220	12	1220	4	4	4.88	4.33
	6B	4220	12	4220	4	4	16.88	14.99
	9	250 240 250	12	740	15	15	11.1	9.85
- Trọng lượng thép có đường kính $\Phi 12$ = 180.72 kg; Chiều dài = 203.56 mét - Trọng lượng thép có đường kính $\Phi 14$ = 259.16 kg; Chiều dài = 214.46 mét - Trọng lượng thép bản dày 10mm = 49.32 kg								

SỞ NÔNG NGHIỆP VÀ MÔI TRƯỜNG BẮC NINH

THẨM ĐỊNH

Theo Văn bản số: /

Ngày tháng năm 20

Người thẩm định ký tên:


CÔNG TY TNHH MTV KTCTTL NAM ĐUỐNG

PHÊ DUYỆT

Theo Quyết định số: /

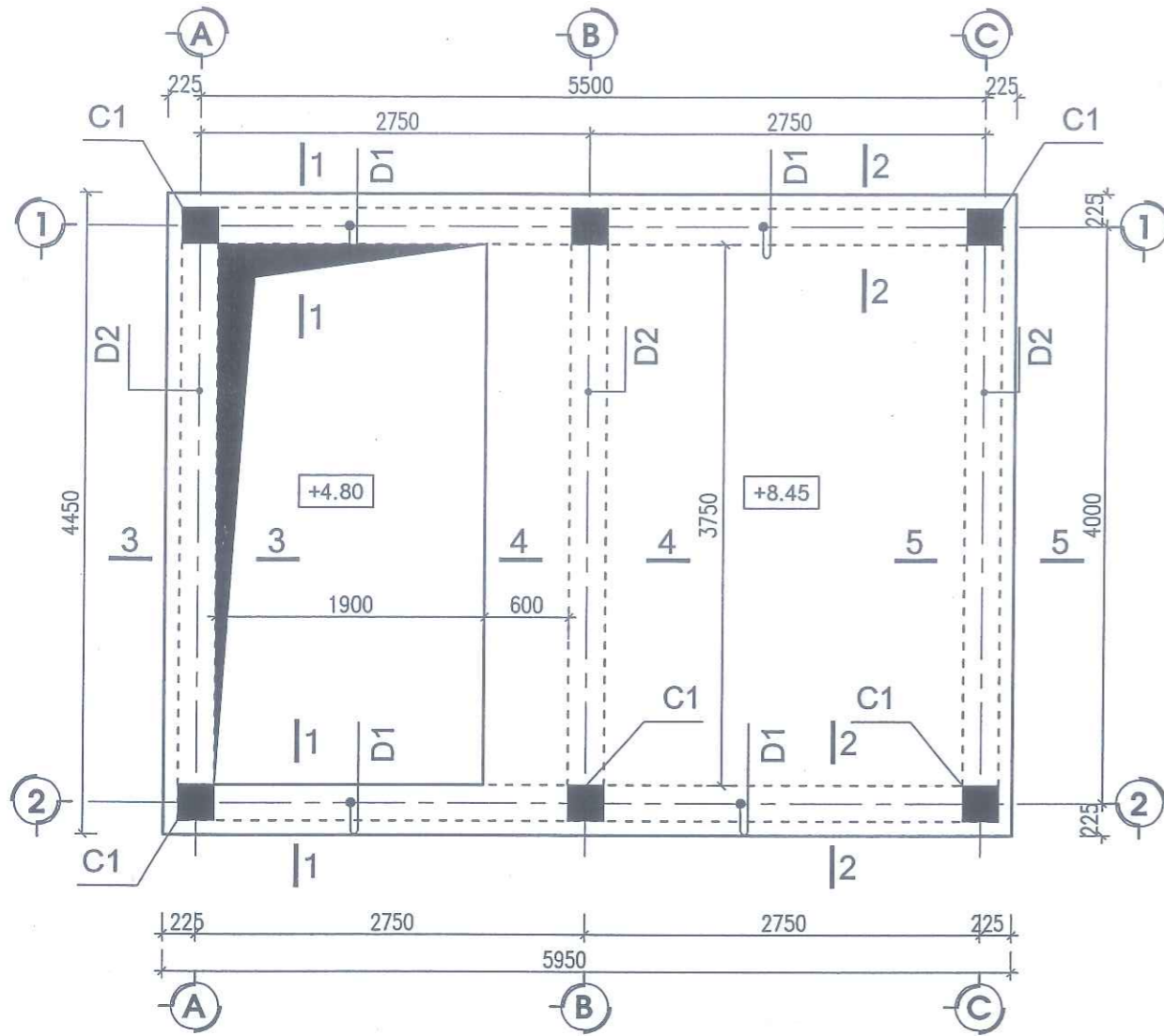
Ngày tháng năm 20

Ký tên

	CÔNG TY GP TƯ VẤN XÂY DỰNG NÔNG NGHIỆP - PTNT BẮC NINH		HẠNG MỤC: TRẠM BƠM THUY MÃO THUỘC KẾ HOẠCH SỬA CHỮA ĐỊNH KỲ TÀI SẢN KẾT CẤU HẠ TẦNG THUY LỢI NĂM 2025	
	P.GIÁM ĐỐC CT	NGUYỄN VĂN HOÀNG	THỐNG KÊ THÉP TƯỜNG TẦNG BƠM	
	XƯỞNG TRƯỞNG	ĐẶNG VĂN NINH		
	CHỦ TRÌ TK	ĐẶNG ANH SƠN	GIAI ĐOẠN : TK-BVTC	KCNT: 04
	THIẾT KẾ	NGUYỄN XUÂN TRƯỜNG	TỶ LỆ : 1/ 50	
KIỂM TRA	TẠ ĐÌNH TUYẾN	NĂM 2025		

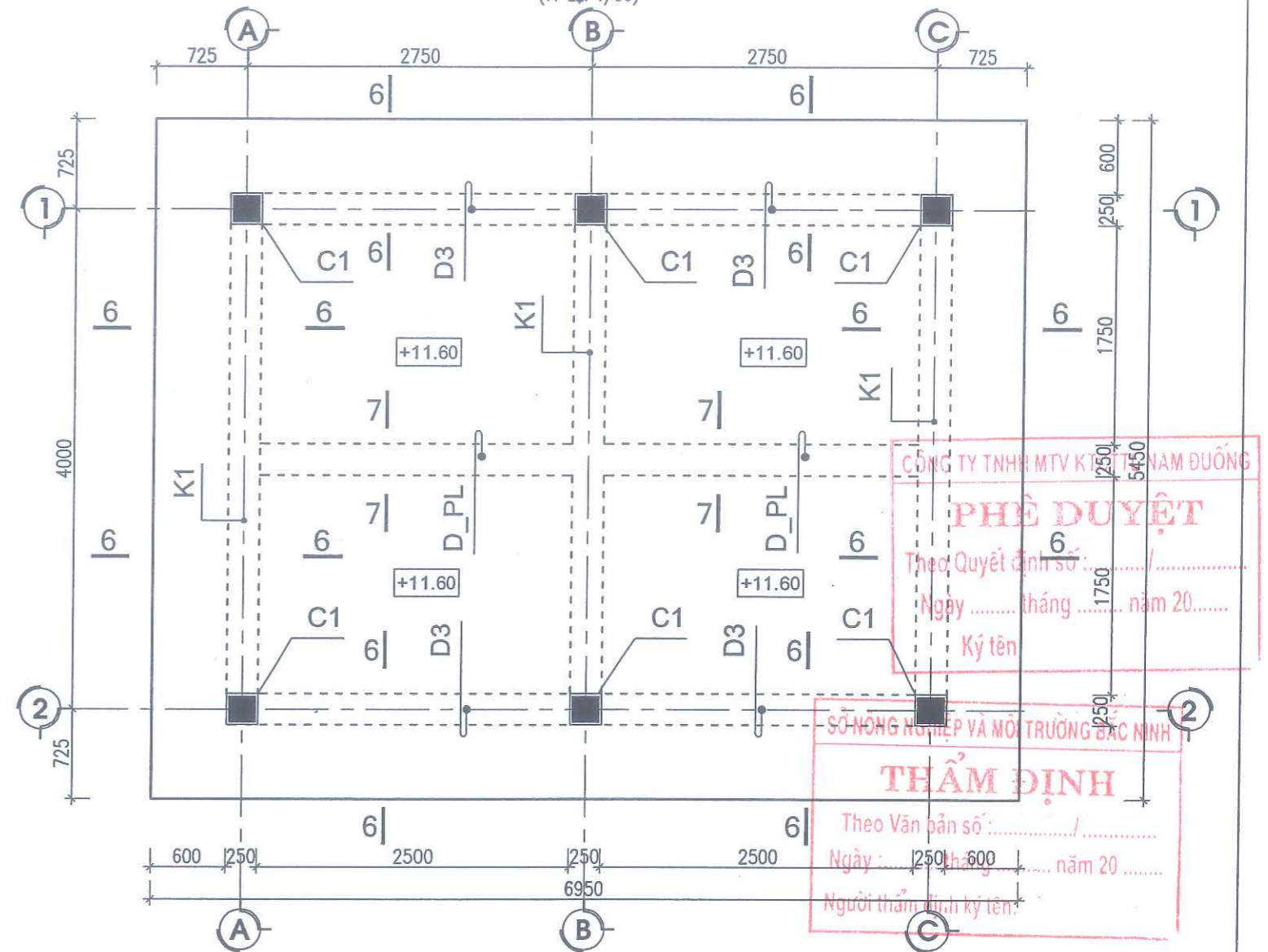
MẶT BẰNG KẾT CẤU SÀN TẦNG 2 (COS+8.45)

(TỶ LỆ: 1/50)



MẶT BẰNG KẾT CẤU SÀN MÁI TẦNG 2 (COS+11.60)

(TỶ LỆ: 1/50)

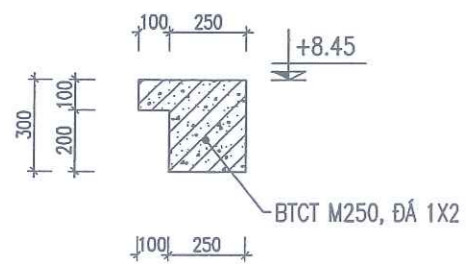


CÔNG TY TNHH MTV KINH TẾ NAM ĐƯƠNG
PHÊ DUYỆT
 Theo Quyết định số: /
 Ngày tháng năm 20.....
 Ký tên

SỞ NÔNG NGHIỆP VÀ MÔI TRƯỜNG BẮC NINH
THẨM ĐỊNH
 Theo Văn bản số: /
 Ngày tháng năm 20.....
 Người thẩm định ký tên:

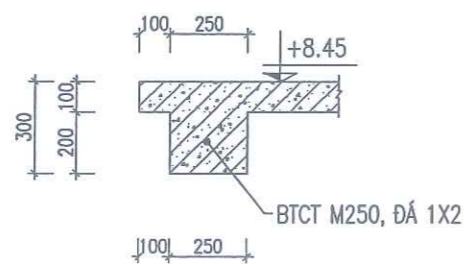
CẮT 1-1

(TỶ LỆ: 1/25)



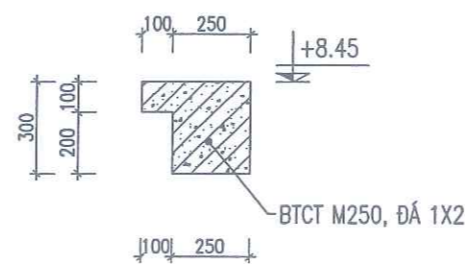
CẮT 2-2

(TỶ LỆ: 1/25)



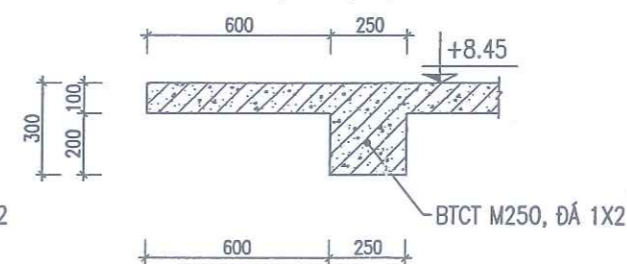
CẮT 3-3

(TỶ LỆ: 1/25)



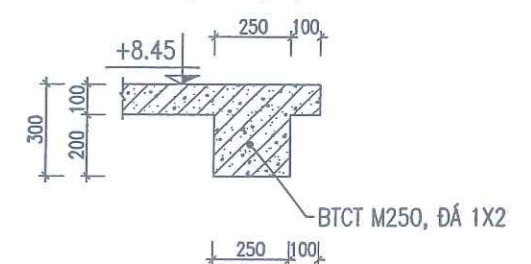
CẮT 4-4

(TỶ LỆ: 1/25)



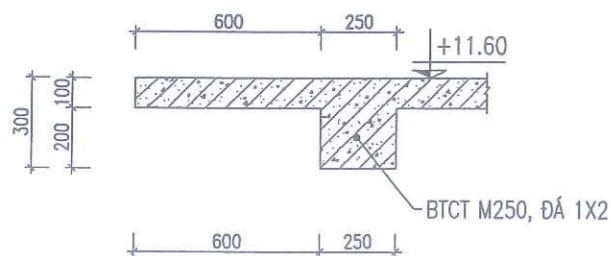
CẮT 5-5

(TỶ LỆ: 1/25)



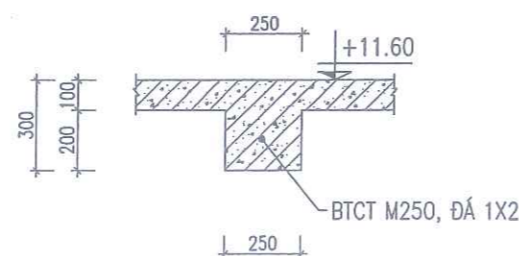
CẮT 6-6


(TỶ LỆ: 1/25)



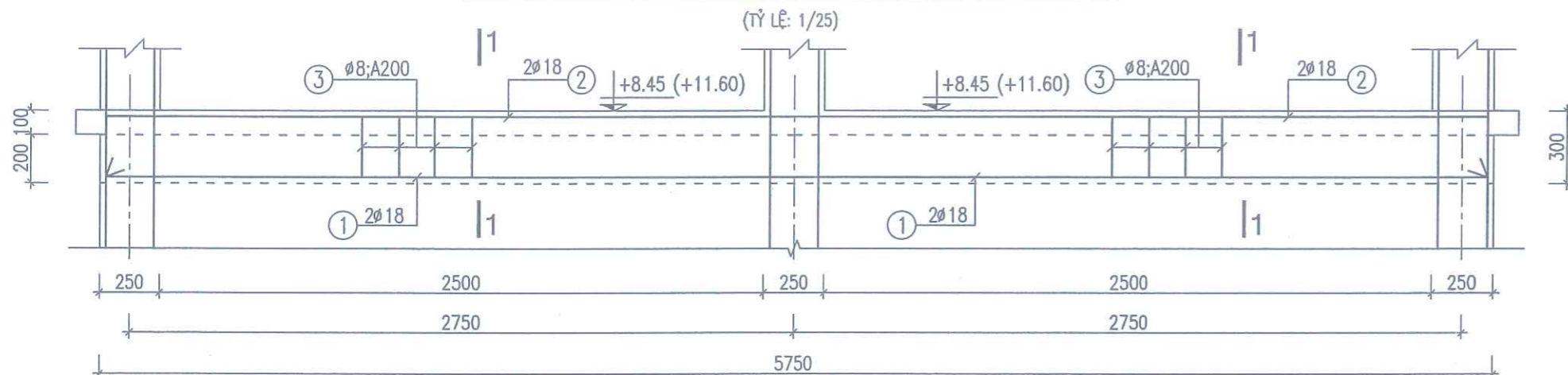
CẮT 7-7

(TỶ LỆ: 1/25)



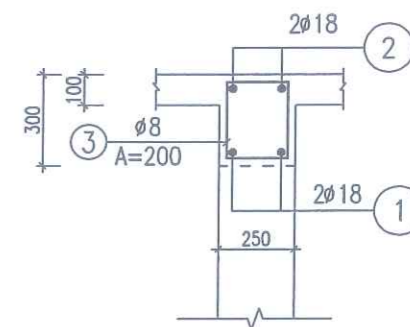
 CÔNG TY CỔ PHẦN XÂY DỰNG NÔNG NGHIỆP - PTNT BẮC NINH	HẠNG MỤC: TRẠM BƠM THUY MÃ THUỘC KẾ HOẠCH SỬA CHỮA ĐỊNH KỲ TÀI SẢN KẾT CẤU HẠ TẦNG THUY LỢI NĂM 2025	
	P. GIÁM ĐỐC CT: NGUYỄN VĂN HOÀNG XƯỞNG TRƯỞNG: ĐẶNG VĂN NINH CHỦ TRÌ TK: ĐẶNG ANH SƠN THIẾT KẾ: NGUYỄN XUÂN TRƯỜNG KIỂM TRA: TẠ ĐÌNH TUYẾN	MẶT BẰNG KẾT CẤU TẦNG 1, TẦNG 2, CHI TIẾT DẦM GIAI ĐOẠN: TK-BVTC TỶ LỆ: 1/50 NĂM 2025
KCNT: 05		

DẦM D1 VÀ D3 (TRỤC 1-1 VÀ 2-2) (SL: 04 CK)

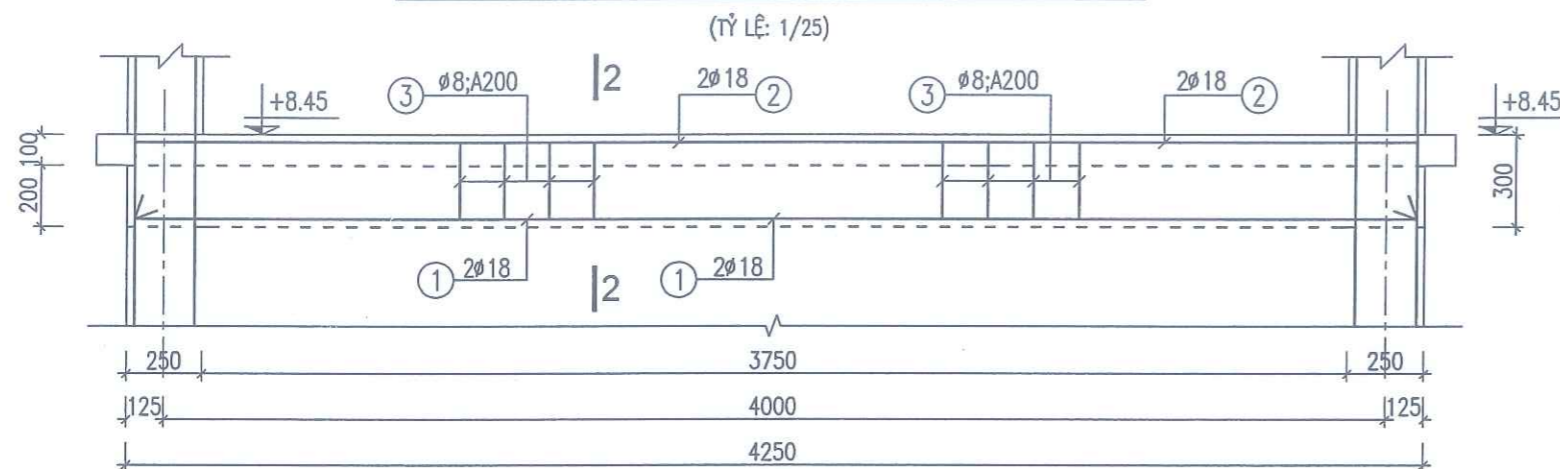


CẮT 1-1

(TỶ LỆ: 1/25)

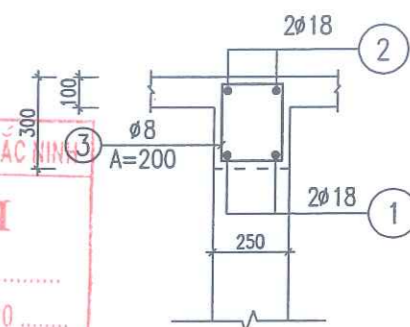


DẦM D2 (TRỤC A-A; B-B; C-C) (SL: 03 CK)



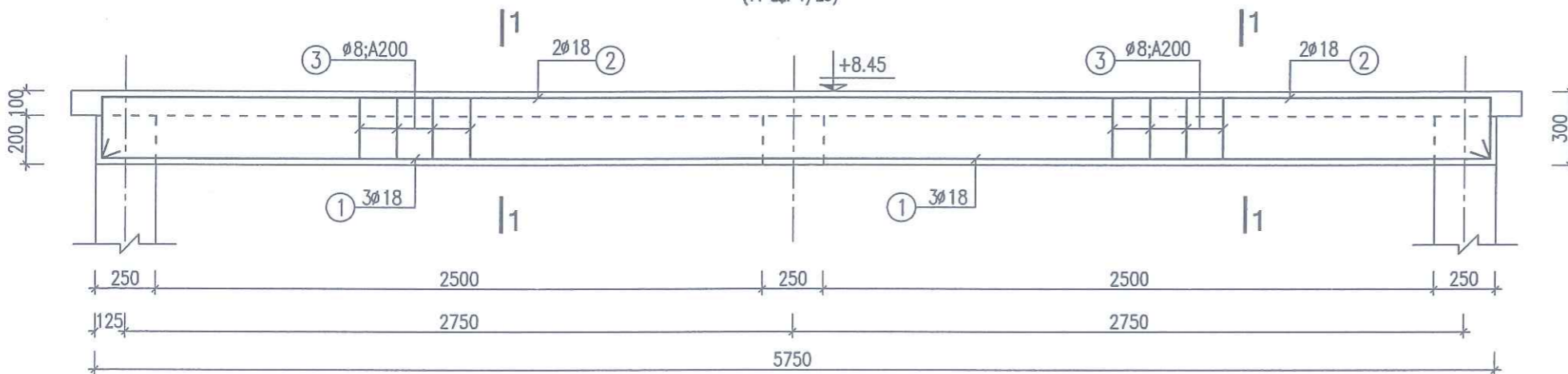
CẮT 2-2

(TỶ LỆ: 1/25)



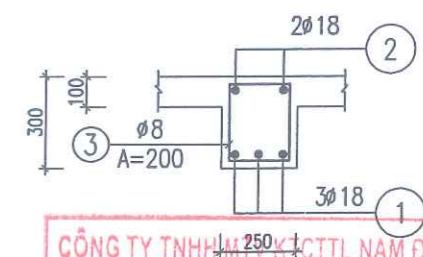
DẦM D_PL (SL: 01 CK)

(TỶ LỆ: 1/25)



CẮT 3-3

(TỶ LỆ: 1/25)




SỞ NÔNG NGHIỆP VÀ MÔI TRƯỜNG BẮC NINH
THẨM ĐỊNH
Theo Văn bản số :
Ngày : tháng năm 20
Người thẩm định ký tên:

CÔNG TY TNHH KIỂM TRA KỸ THUẬT NAM ĐƯỜNG
PHÊ DUYỆT
Theo Quyết định số :/.....
Ngày tháng năm 20.....
Ký tên

GHI CHÚ:

- KÍCH THƯỚC TRONG BẢN VẼ GHI LÀ "MM", CAO TRÌNH LÀ "M", KÍCH THƯỚC THÉP LÀ "MM"
- LỚP BÊ TÔNG BẢO VỆ CỐT THÉP LÀ: A=2.5CM
- TRỪ CÁC QUY ĐỊNH CỤ THỂ, CHIỀU DÀI ĐOẠN NỐI CHỖNG CỐT THÉP L=30φ
- TẠI MỘT MẶT CẮT KHÔNG NỐI >50% SỐ THANH THÉP.
- THÉP CÓ ĐƯỜNG KÍNH ≤10MM DÙNG THÉP CB240-T
- THÉP CÓ ĐƯỜNG KÍNH >10MM DÙNG THÉP CB300-V

 CÔNG TY CỔ PHẦN TƯ VẤN XÂY DỰNG NÔNG NGHIỆP - PTNT BẮC NINH P. GIÁM ĐỐC CT XƯỞNG TRƯỞNG CHỦ TRÌ TK THIẾT KẾ KIỂM TRA	NGUYỄN VĂN HOÀNG ĐẶNG VĂN NINH ĐẶNG ANH SƠN NGUYỄN XUÂN TRƯỜNG TẠ ĐÌNH TUYẾN	HẠNG MỤC: TRẠM BƠM THUY MÃO THUỘC KẾ HOẠCH SỬA CHỮA ĐỊNH KỲ TÀI SẢN KẾT CẤU HẠ TẦNG THUY LỢI NĂM 2025	
		CHI TIẾT THÉP DẦM GIAI ĐOẠN : TK-BVTC TỶ LỆ : 1/50 NĂM 2025	
		KCNT: 06	

BẢNG THỐNG KÊ CỐT THÉP

TÊN C.KIỆN	SỐ HIỆU	HÌNH DẠNG - KÍCH THƯỚC	ĐƯỜNG KÍNH (mm)	CHIỀU DÀI 1 THANH (mm)	SỐ LƯỢNG		TỔNG CHIỀU DÀI (m)	TỔNG T.LƯỢNG (Kg)
					1 C.KIỆN	T.BỘ		
Dầm D1 Số lượng: 2	1	5700	18	5700	2	4	22.8	45.54
	2	250 5700 250	18	6200	2	4	24.8	49.54
	3	250 200 100	8	1000	29	58	58	22.89
Dầm D2 Số lượng: 3	1	4200	18	4200	2	6	25.2	50.34
	2	250 4200 250	18	4700	2	6	28.2	56.33
	3	250 200 100	8	1000	20	60	60	23.68
Dầm D3 Số lượng: 2	1	5700	18	5700	2	4	22.8	45.54
	2	250 5700 250	18	6200	2	4	24.8	49.54
	3	250 200 100	8	1000	29	58	58	22.89
Dầm D_PL Số lượng: 1	1	5700	18	5700	3	3	17.1	34.16
	2	250 5700 250	18	6200	2	2	12.4	24.77
	3	250 200 100	8	1000	29	29	29	11.44

- Trọng lượng thép có đường kính $\Phi 8 = 80.9$ kg; Chiều dài = 205 mét
 - Trọng lượng thép có đường kính $\Phi 18 = 355.76$ kg; Chiều dài = 178.1 mét

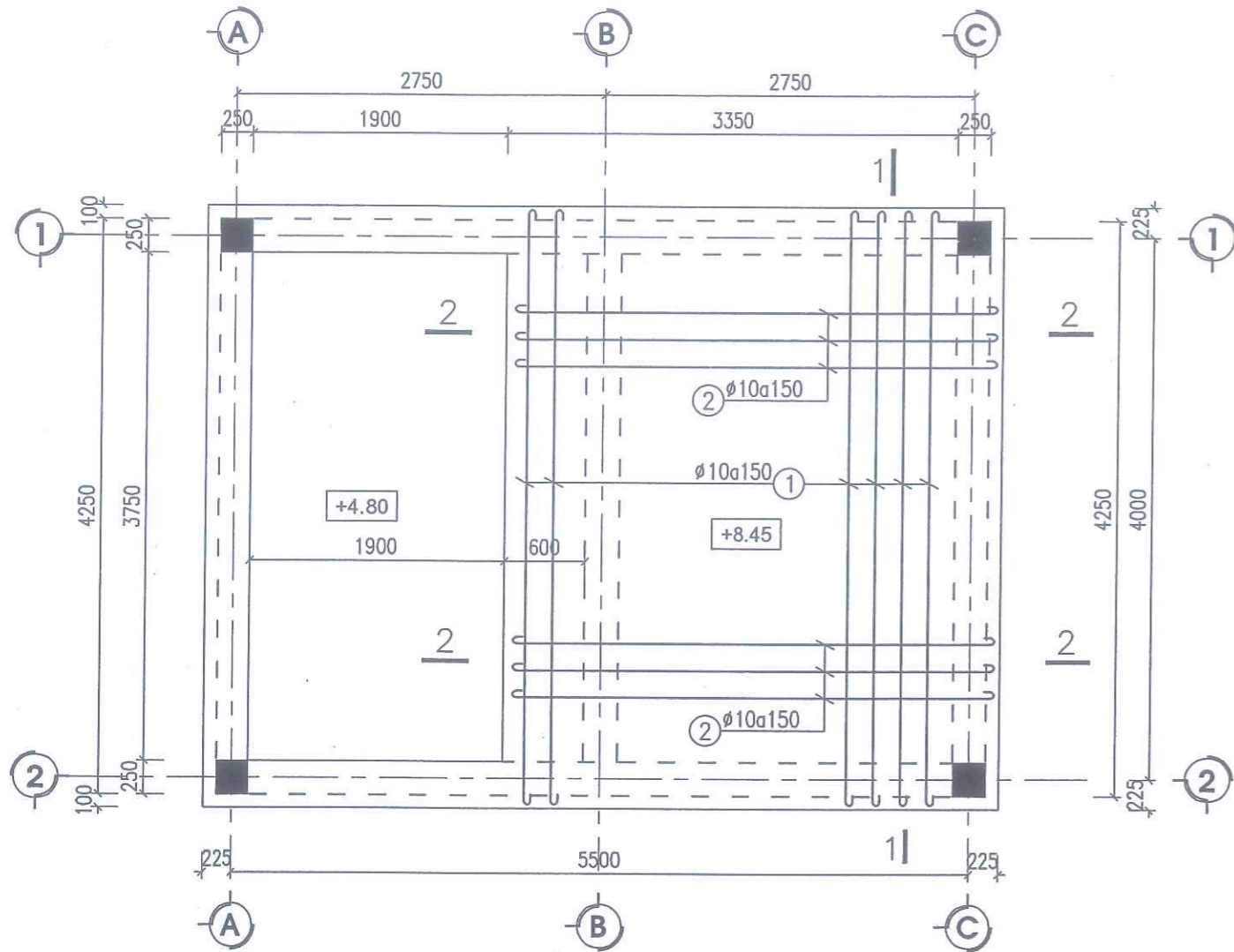
SỞ NÔNG NGHIỆP VÀ MÔI TRƯỜNG BẮC NINH
THẨM ĐỊNH
 Theo Văn bản số : /
 Ngày : tháng năm 20
 Người thẩm định ký tên:

CÔNG TY TNHH MTV KTCCTL NAM ĐƯƠNG
PHÊ DUYỆT
 Theo Quyết định số : /
 Ngày : tháng năm 20
 Ký tên

	CÔNG TY CP TƯ VẤN XÂY DỰNG NÔNG NGHIỆP - PTNT BẮC NINH	HẠNG MỤC: TRẠM BƠM THUY MÃO <small>THUỘC KẾ HOẠCH SỬA CHỮA ĐỊNH KỲ TÀI SẢN KẾT CẤU HẠ TẦNG THUY LỢI NĂM 2025</small>
P.GIÁM ĐỐC CT*	 NGUYỄN VĂN HOÀNG	THỐNG KÊ THÉP DẦM
XỬNG TRƯỞNG	 ĐẶNG VĂN NINH	
CHỦ TRÌ TK	 ĐẶNG ANH SƠN	GIAI ĐOẠN : TK-BVTC
THIẾT KẾ	 NGUYỄN XUÂN TRƯỜNG	TỶ LỆ : 1/50
KIỂM TRA	 TẠ ĐÌNH TUYỂN	NĂM 2025
		KCNT: 07

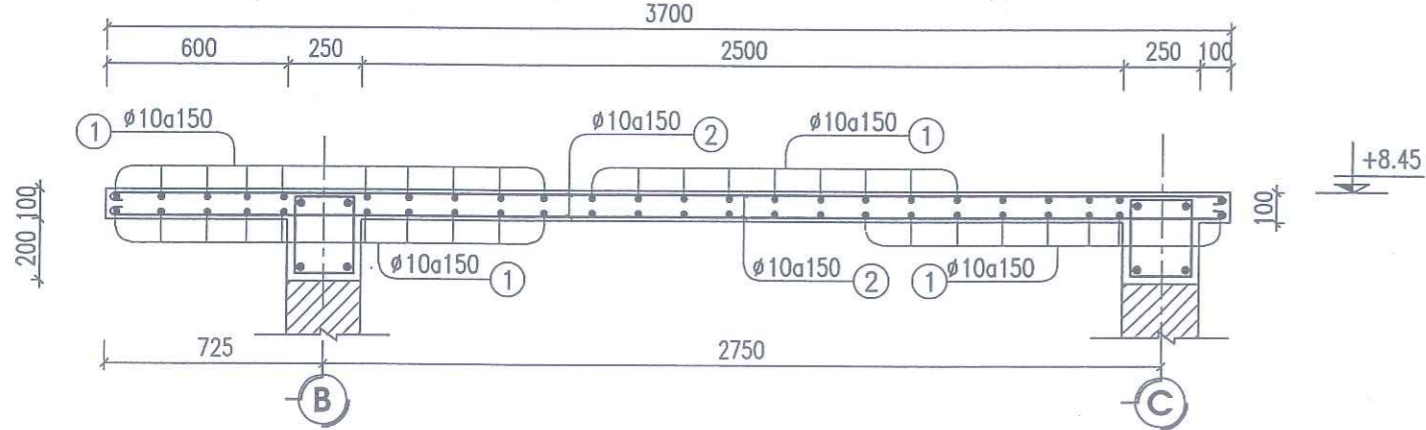
MẶT BẰNG THÉP SÀN (COS: +8.45)

(TỶ LỆ: 1/50)



CẮT 2-2

(TỶ LỆ: 1/25)

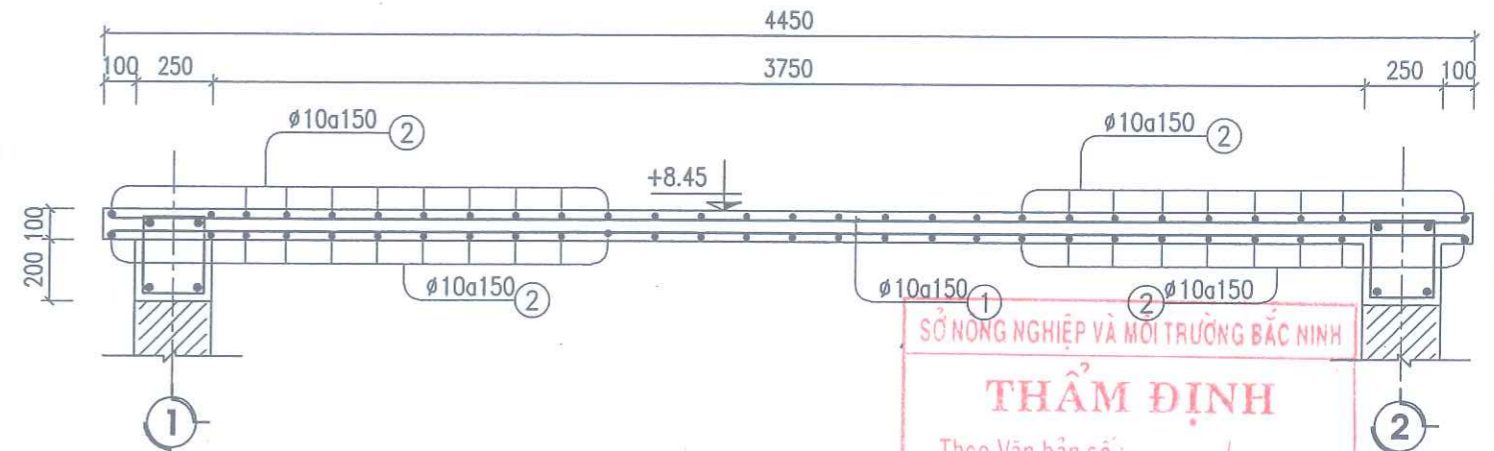


GHI CHÚ:

- KÍCH THƯỚC TRONG BẢN VẼ GHI BẰNG: MM; CAO TRÌNH GHI BẰNG: M
- SÀN ĐÓ BÊ TÔNG TẠI CHỖ M250#, ĐÁ 1X2CM.
- THÉP CÓ ĐƯỜNG KÍNH ≤ 10 MM DÙNG THÉP CB240-T
- THÉP CÓ ĐƯỜNG KÍNH > 10 MM DÙNG THÉP CB300-V

CẮT 1-1

(TỶ LỆ: 1/25)



SỞ NÔNG NGHIỆP VÀ MÔI TRƯỜNG BẮC NINH

THẨM ĐỊNH

Theo Văn bản số: /

Ngày tháng năm 20

Người thẩm định, ký tên:

BẢNG THỐNG KÊ CỐT THÉP

TÊN C.KIỆN	SỐ HIỆU	HÌNH DẠNG - KÍCH THƯỚC	ĐƯỜNG KÍNH (mm)	CHIỀU DÀI 1 THANH (mm)	SỐ LƯỢNG		TỔNG CHIỀU DÀI (m)	TỔNG T.LƯỢNG (Kg)
					1 C.KIỆN	T.BỘ		
Sàn (+8.45) Số lượng: 1	1	50 4400 50	10	4500	48	48	216	133.17
	2	50 3650 50	10	3750	56	56	210	129.47

- Trọng lượng thép có đường kính $\Phi 10 = 262.64$ kg; Chiều dài = 426 mét

CÔNG TY TNHH MTV KTCTL NAM ĐỒNG

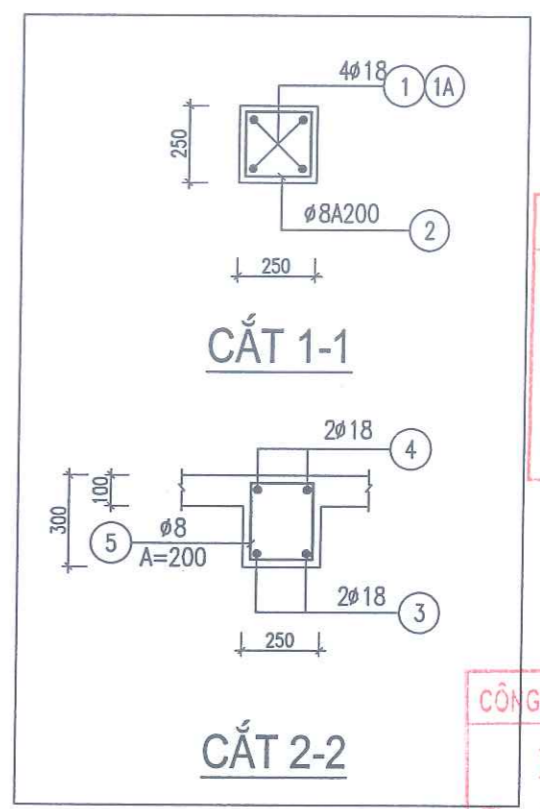
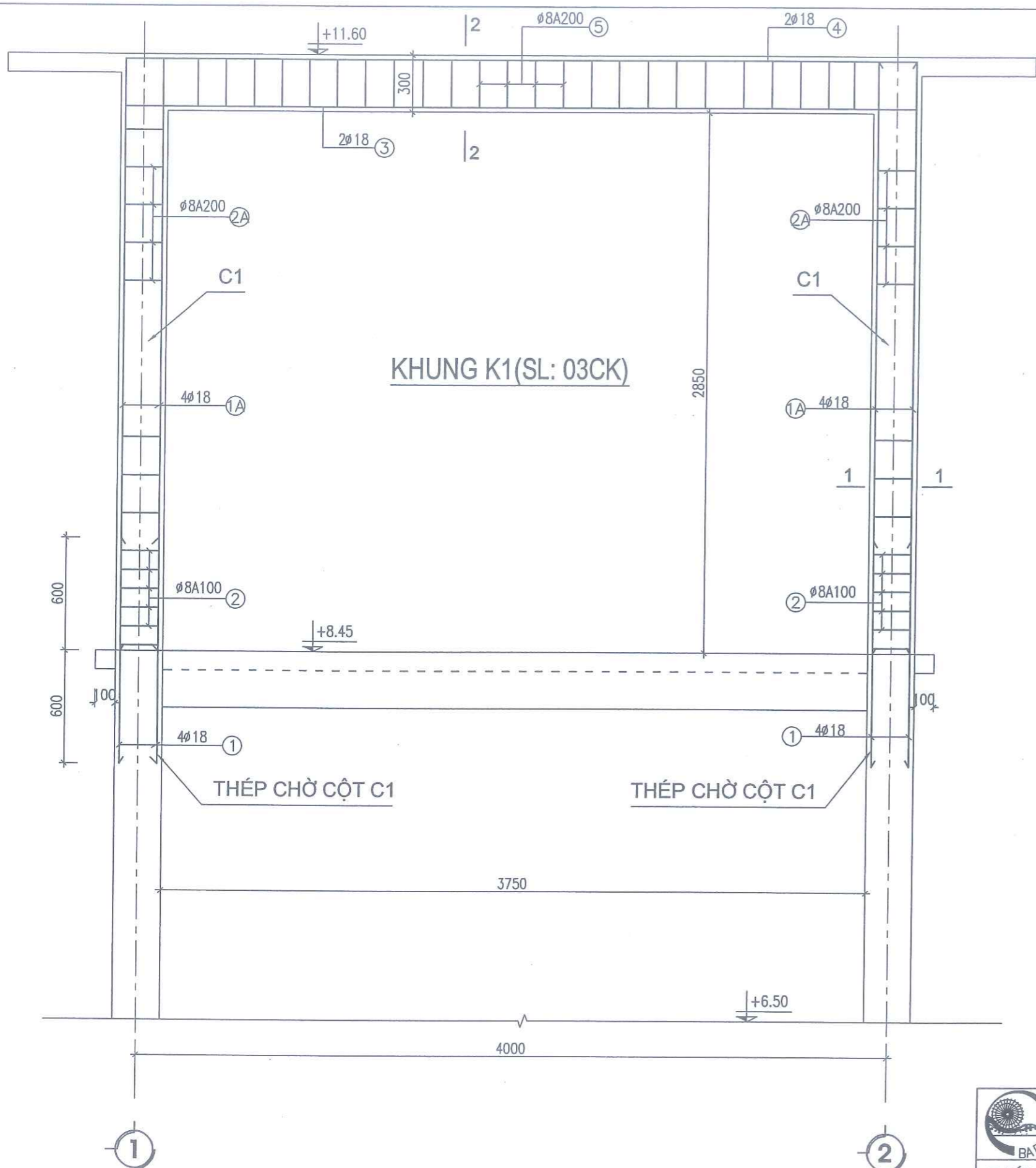
PHÊ DUYỆT

Theo Quyết định số: /

Ngày tháng năm 20

Ký tên

 CÔNG TY CP TƯ VẤN XÂY DỰNG NÔNG NGHIỆP - PTNT BẮC NINH	HẠNG MỤC: TRẠM BƠM THUY MÃO THUỘC KẾ HOẠCH SỬA CHỮA ĐỊNH KỲ TÀI SẢN KẾT CẤU HẠ TẦNG THUY LỢI NĂM 2025	
	CHI TIẾT THÉP SÀN NHÀ TRẠM COS (+8.45)	
P.GIÁM ĐỐC CT	NGUYỄN VĂN HOÀNG	GIAI ĐOẠN : TK-BVTC TỶ LỆ : 1/50 NĂM 2025
XƯỞNG TRƯỞNG	ĐẶNG VĂN NINH	
CHỦ TRÌ TK	ĐẶNG ANH SƠN	KCNT: 08
THIẾT KẾ	NGUYỄN XUÂN TRƯỜNG	
KIỂM TRA	TẠ ĐÌNH TUYỀN	



SỞ NÔNG NGHIỆP VÀ MÔI TRƯỜNG BẮC NINH
THẨM ĐỊNH
 Theo Văn bản số: /
 Ngày: tháng năm 20.....
 Người thẩm định ký tên:

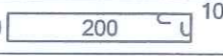
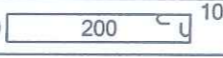
CÔNG TY TNHH MTV KTCCTL NAM ĐUÔNG
PHÊ DUYỆT
 Theo Quyết định số: /
 Ngày: tháng năm 20.....
 Ký tên

GHI CHÚ:

- KÍCH THƯỚC TRONG BẢN VẼ GHI LÀ "MM", CAO TRÌNH LÀ "M", KÍCH THƯỚC THÉP LÀ "MM"
- DẦM, CỘT ĐỔ BÊ TÔNG TẠI CHỖ M250#, ĐÁ 1X2CM.
- LỚP BÊ TÔNG BẢO VỆ CỐT THÉP LÀ: A=3CM
- TRỪ CÁC QUY ĐỊNH CỤ THỂ, CHIỀU DÀI ĐOẠN NỐI CHỖNG CỐT THÉP L=30φ
- TẠI MỘT MẶT CẮT KHÔNG NỐI >50% SỐ THANH THÉP.
- THÉP CÓ ĐƯỜNG KÍNH ≤10MM DÙNG THÉP CB240-T
- THÉP CÓ ĐƯỜNG KÍNH >10MM DÙNG THÉP CB300-V

	CÔNG TY CỔ PHẦN TƯ VẤN XÂY DỰNG NÔNG NGHIỆP - PTNT BẮC NINH	HẠNG MỤC: TRẠM BƠM THUY MẪO THUỘC KẾ HOẠCH SỬA CHỮA ĐỊNH KỲ TÀI SẢN KẾT CẤU HẠ TẦNG THUY LỢI NĂM 2025	
	P.GIÁM ĐỐC CT XƯỞNG TRƯỞNG CHỦ TRÌ TK THIẾT KẾ KIỂM TRA	NGUYỄN VĂN HOÀNG ĐẶNG VĂN NINH ĐẶNG ANH SƠN NGUYỄN XUÂN TRƯỜNG TẠ ĐÌNH TUYẾN	CHI TIẾT THÉP KHUNG K1 (TẦNG 2) GIAI ĐOẠN : TK-BVTC TỶ LỆ : 1/ 50 NĂM 2025
		KCNT: 09	

BẢNG THỐNG KÊ CỐT THÉP

TÊN C.KIỆN	SỐ HIỆU	HÌNH DẠNG - KÍCH THƯỚC	ĐƯỜNG KÍNH (mm)	CHIỀU DÀI 1 THANH (mm)	SỐ LƯỢNG		TỔNG CHIỀU DÀI (m)	TỔNG T.LƯỢNG (Kg)
					1 C.KIỆN	T.BỘ		
Cột C1 Số lượng: 6	1	1200	18	1200	4	24	28.8	57.53
	1A	3100	18	3100	4	24	74.4	148.62
	2	200  100	8	900	6	36	32.4	12.78
	2A	200  100	8	900	12	72	64.8	25.57

- Trọng lượng thép có đường kính $\Phi 8$ = 38.35 kg; Chiều dài = 97.2 mét
 - Trọng lượng thép có đường kính $\Phi 18$ = 206.15 kg; Chiều dài = 103.2 mét

CÔNG TY TNHH MTV KTCTTL NAM ĐUỐNG

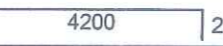

PHÊ DUYỆT

Theo Quyết định số: /

Ngày tháng năm 20.....

Ký tên

BẢNG THỐNG KÊ CỐT THÉP

TÊN C.KIỆN	SỐ HIỆU	HÌNH DẠNG - KÍCH THƯỚC	ĐƯỜNG KÍNH (mm)	CHIỀU DÀI 1 THANH (mm)	SỐ LƯỢNG		TỔNG CHIỀU DÀI (m)	TỔNG T.LƯỢNG (Kg)
					1 C.KIỆN	T.BỘ		
Dầm Khung K1 Số lượng: 3	3	4200	18	4200	2	6	25.2	50.34
	4	250  250	18	4700	2	6	28.2	56.33
	5	250  100	8	1000	20	60	60	23.68

- Trọng lượng thép có đường kính $\Phi 8$ = 23.68 kg; Chiều dài = 60 mét
 - Trọng lượng thép có đường kính $\Phi 18$ = 106.67 kg; Chiều dài = 53.4 mét


SỞ NÔNG NGHIỆP VÀ MÔI TRƯỜNG BẮC NINH

THẨM ĐỊNH

Theo Văn bản số: /

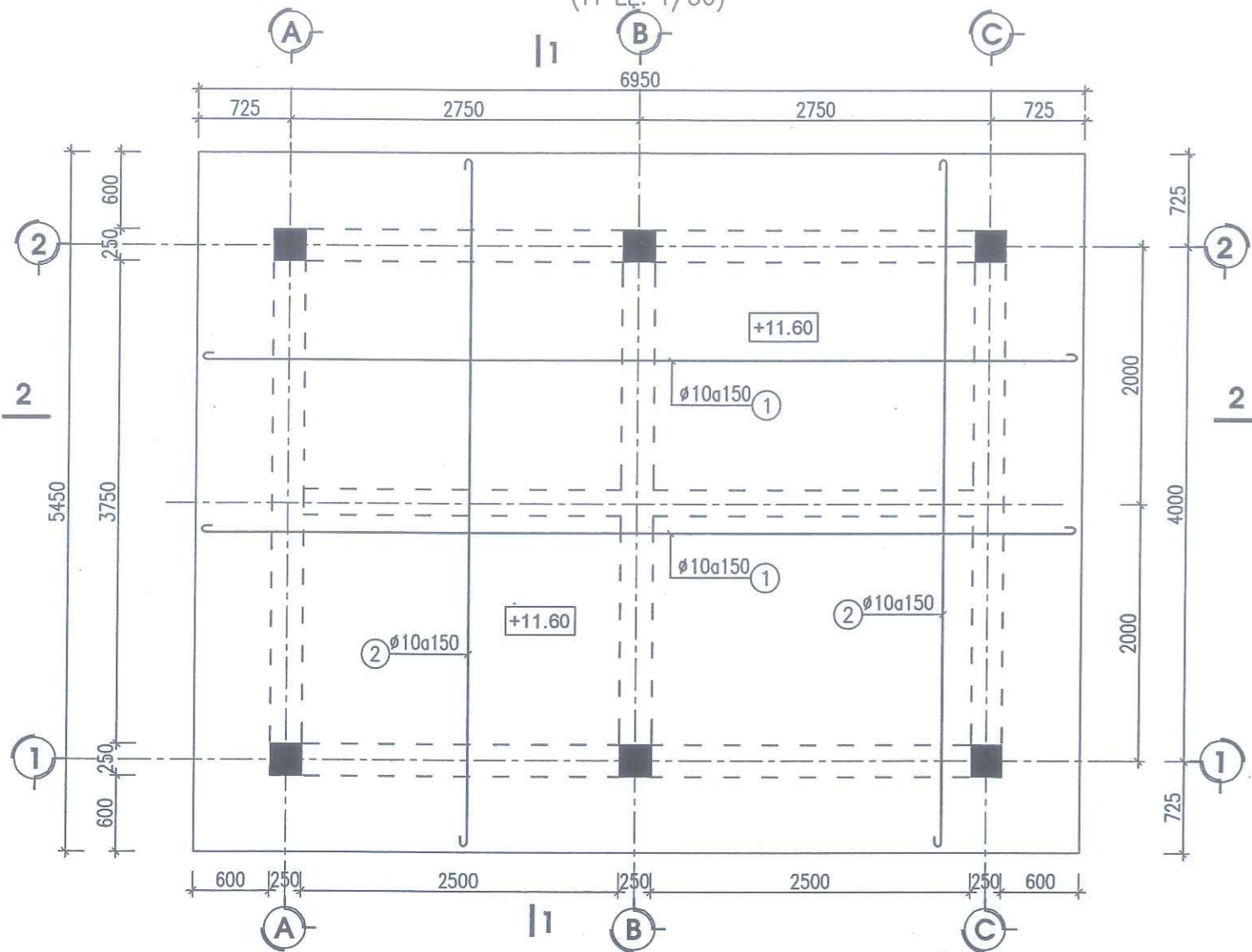
Ngày tháng năm 20.....

Người thẩm định ký tên:

 <p align="center">CÔNG TY CỔ PHẦN TƯ VẤN XÂY DỰNG NÔNG NGHIỆP - PTNT BẮC NINH</p>	<p>HẠNG MỤC: TRẠM BƠM THUY MÃO</p> <p>THUỘC KẾ HOẠCH SỬA CHỮA ĐỊNH KỲ TÀI SẢN KẾT CẤU HẠ TẦNG THUY LỢI NĂM 2025</p>		
	<p>BẢNG THỐNG KÊ THÉP KHUNG K1</p>		
P.GIÁM ĐỐC CT	NGUYỄN VĂN HOÀNG	GIAI ĐOẠN : TK-BVTC TỶ LỆ : 1/ 50 NĂM 2025	KCNT: 10
XƯỞNG TRƯỞNG	ĐẶNG VĂN NINH		
CHỦ TRÌ TK	ĐẶNG ANH SƠN		
THIẾT KẾ	NGUYỄN XUÂN TRƯỜNG		
KIỂM TRA	TẠ ĐÌNH TUYỀN		

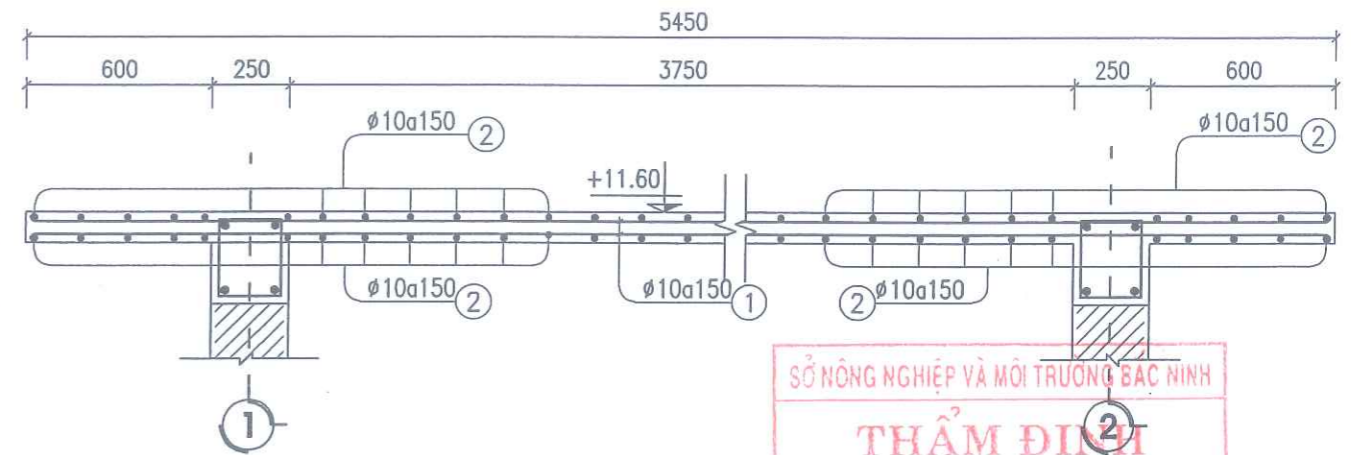
MẶT BẰNG THÉP SÀN MÁI (COS: +11.60)

(TỶ LỆ: 1/50)



CẮT 1-1

(TỶ LỆ: 1/25)



SỞ NÔNG NGHIỆP VÀ MÔI TRƯỜNG BẮC NINH
THẨM ĐỊNH
Theo Văn bản số: /
Ngày: tháng năm 20
Người thẩm định ký tên:

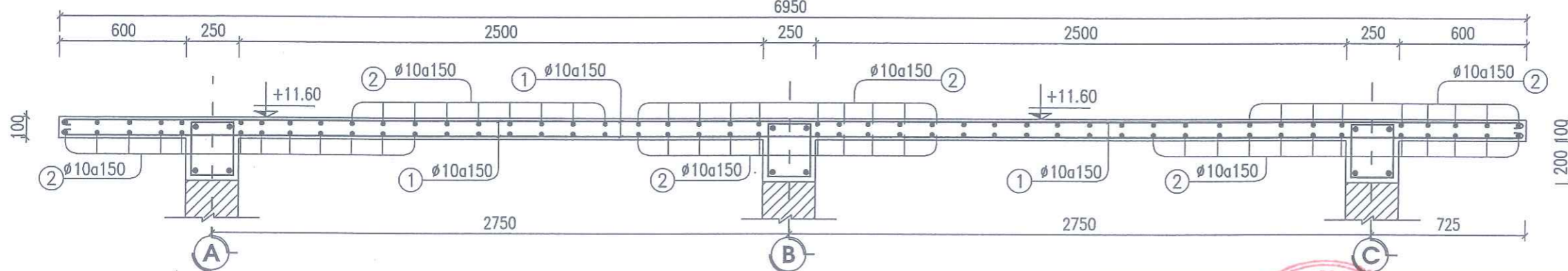
BẢNG THỐNG KÊ CỐT THÉP

TÊN C.KIỆN	SỐ HIỆU	HÌNH DẠNG - KÍCH THƯỚC	ĐƯỜNG KÍNH (mm)	CHIỀU DÀI 1 THANH (mm)	SỐ LƯỢNG		TỔNG CHIỀU DÀI (m)	TỔNG T.LƯỢNG (Kg)
					1 C.KIỆN	T.BỘ		
Sàn (+11.60)	1	$\overline{50 \quad 6900 \quad 50}$	10	7000	72	72	504	310.73
Sàn (+11.60)	2	$\overline{50 \quad 5400 \quad 50}$	10	5500	92	92	506	311.97

- Trọng lượng thép có đường kính $\phi 10 = 622.7$ kg; Chiều dài = 1010 mét

CẮT 2-2

(TỶ LỆ: 1/25)



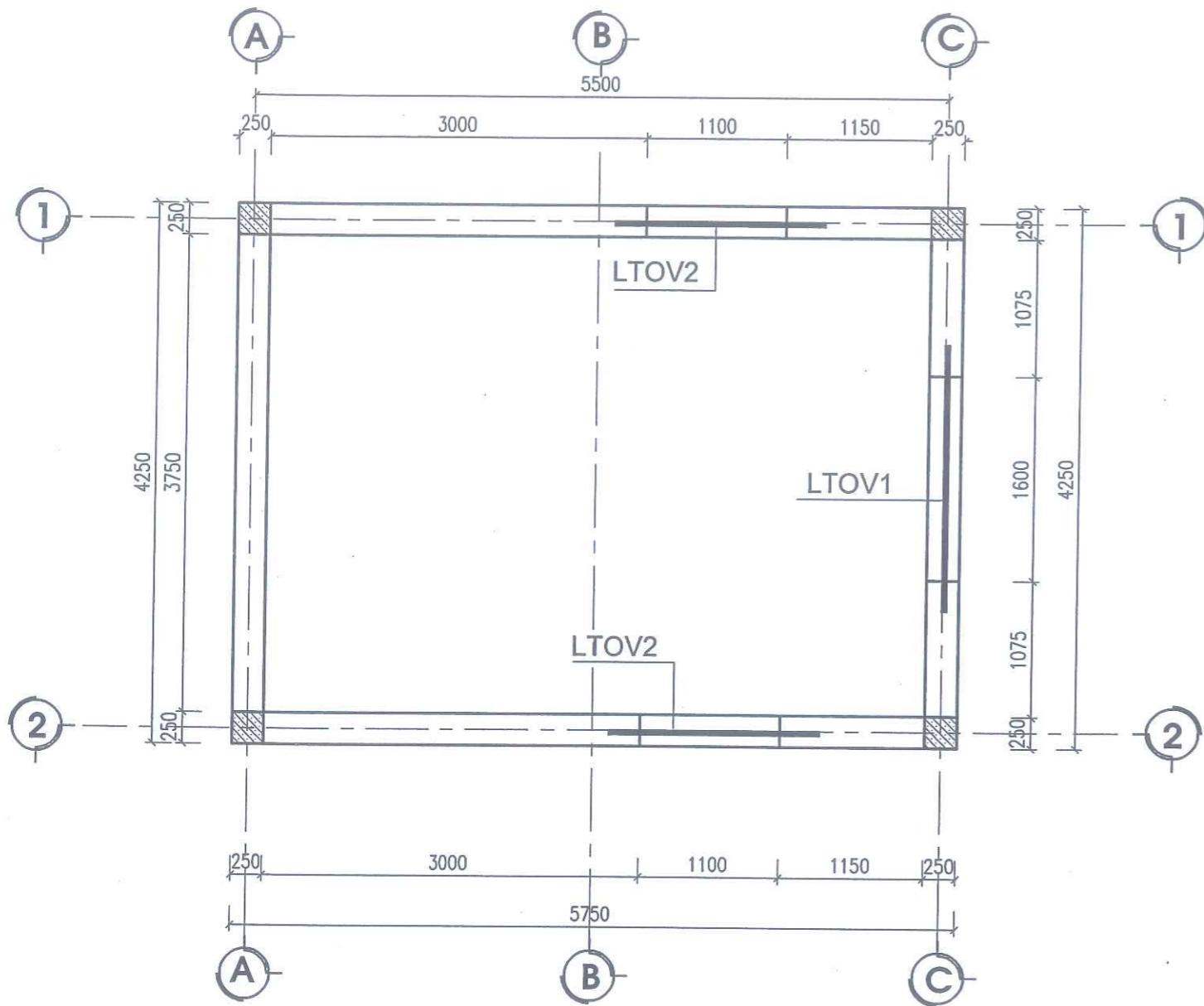
CÔNG TY TNHH MTV KTCTTL NAM ĐUÔNG
PHÊ DUYỆT
Quyết định số: /
Ngày: tháng năm 20
Ký tên

GHI CHÚ:

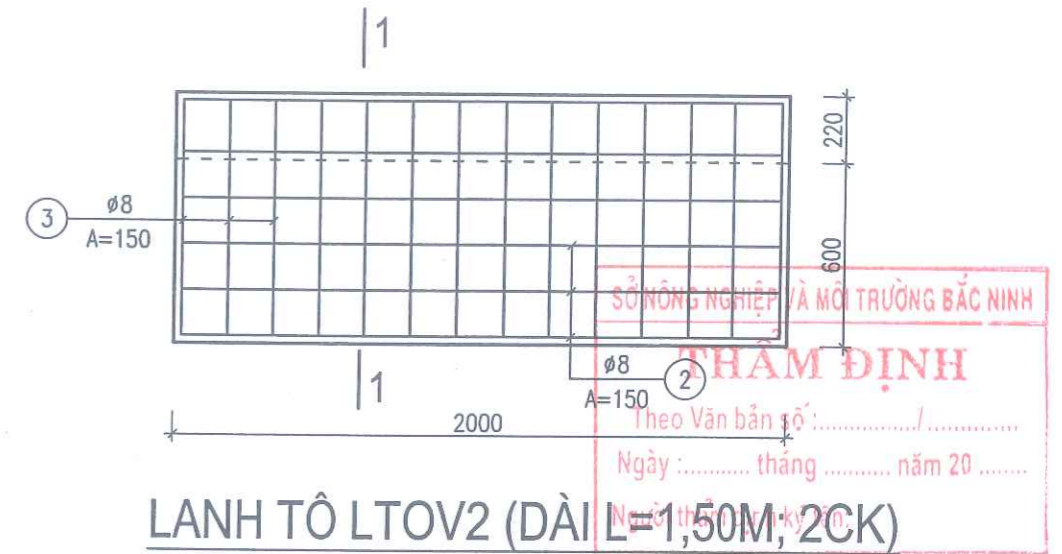
- KÍCH THƯỚC TRONG BẢN VẼ GHI BẰNG: MM; CAO TRÌNH GHI BẰNG: M
- SÀN ĐỔ BÊ TÔNG TẠI CHỖ M250#, ĐÁ 1X2CM.
- THÉP CÓ ĐƯỜNG KÍNH ≤ 10 MM DÙNG THÉP CB240-T
- THÉP CÓ ĐƯỜNG KÍNH > 10 MM DÙNG THÉP CB300-V

<p>CÔNG TY CỔ PHẦN TƯ VẤN XÂY DỰNG NÔNG NGHIỆP VÀ PHÁT TRIỂN NÔNG THÔN BẮC NINH</p>	<p>P.GIÁM ĐỐC CT: NGUYỄN VĂN HOÀNG</p> <p>XƯỞNG TRƯỞNG: ĐẶNG VĂN NINH</p> <p>CHỦ TRÌ TK: ĐẶNG ANH SƠN</p> <p>THIẾT KẾ: NGUYỄN XUÂN TRƯỜNG</p> <p>KIỂM TRA: TẠ ĐÌNH TUYẾN</p>	<p>HẠNG MỤC: TRẠM BƠM THUY MÃ</p> <p>THUỘC KẾ HOẠCH SỬA CHỮA ĐỊNH KỲ TÀI SẢN KẾT CẤU HẠ TẦNG THUY LỢI NĂM 2025</p>	
		<p>MẶT BẰNG THÉP SÀN COS: +12.80</p>	
		<p>GIAI ĐOẠN: TK-BVTC</p> <p>TỶ LỆ: 1/50</p> <p>NĂM 2025</p>	<p>KCNT: 11</p>

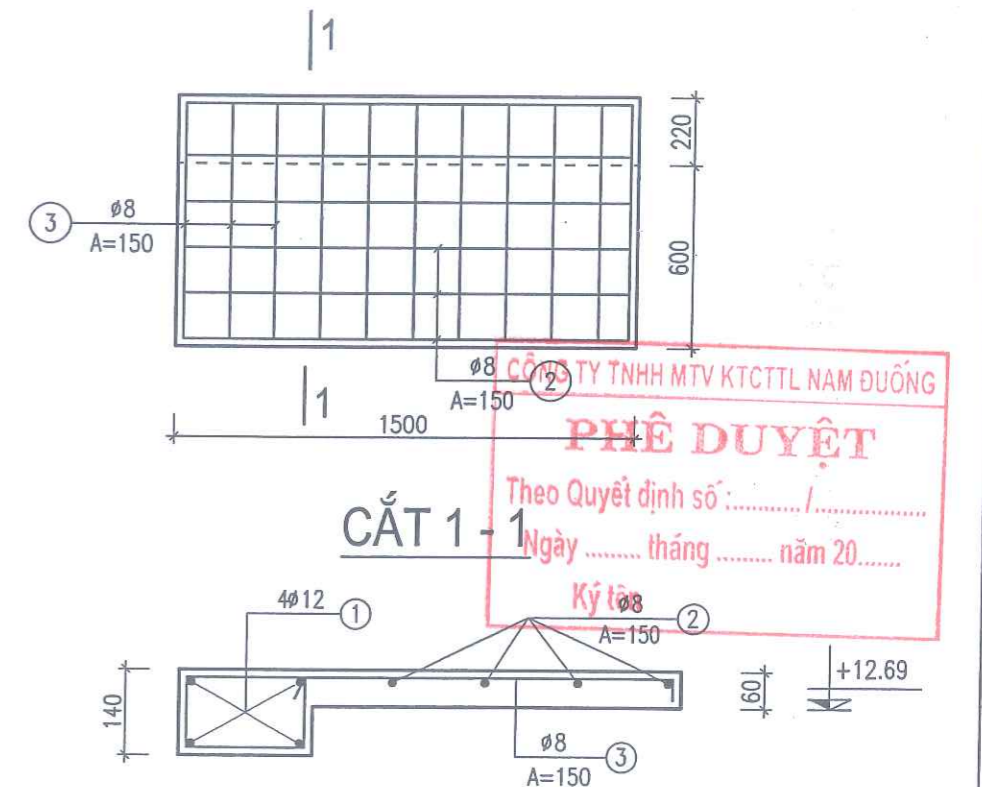
MẶT BẰNG LANH TÔ TẦNG 2



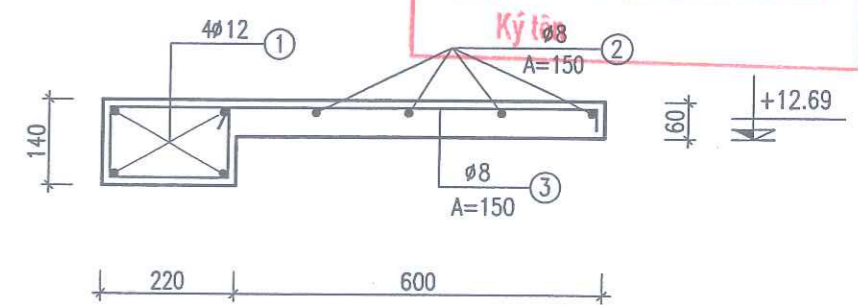
LANH TÔ LTOV1 (DÀI L=2,0M; 1CK)



LANH TÔ LTOV2 (DÀI L=1,50M; 2CK)



CẮT 1-1



GHI CHÚ:

- LANH TÔ ĐỔ BÊ TÔNG TẠI CHỖ M250#, ĐÁ 1X2CM.
- THÉP $\phi < 10$ LÀ AI: R=2300 KG/CM ; $\phi > 10$ LÀ AII: R=2800 KG/CM.
- KÍCH THƯỚC TRONG BẢN VẼ GHI BẰNG: MM; CAO TRÌNH GHI BẰNG: M

BẢNG THỐNG KÊ CỐT THÉP

TÊN C.KIỆN	SỐ HIỆU	HÌNH DẠNG - KÍCH THƯỚC	ĐƯỜNG KÍNH (mm)	CHIỀU DÀI 1 THANH (mm)	SỐ LƯỢNG		TỔNG CHIỀU DÀI (m)	TỔNG T.LƯỢNG (Kg)
					1 C.KIỆN	T.BỘ		
LTOV1 Số lượng: 1	1	1950	12	1950	4	4	7.8	6.92
	2	50 90 170 90 500 150	8	950	14	14	13.3	5.25
	3	1950	8	1950	4	4	7.8	3.08
LTOV2 Số lượng: 2	1	1450	16	1450	4	8	11.6	18.31
	2	50 200 170 200 500 150	8	1170	11	22	25.74	10.16
	3	1450	8	1450	4	8	11.6	4.58

- Trọng lượng thép có đường kính $\Phi 8$ = 23.07 kg; Chiều dài = 58.44 mét
- Trọng lượng thép có đường kính $\Phi 12$ = 6.92 kg; Chiều dài = 7.8 mét
- Trọng lượng thép có đường kính $\Phi 16$ = 18.31 kg; Chiều dài = 11.6 mét

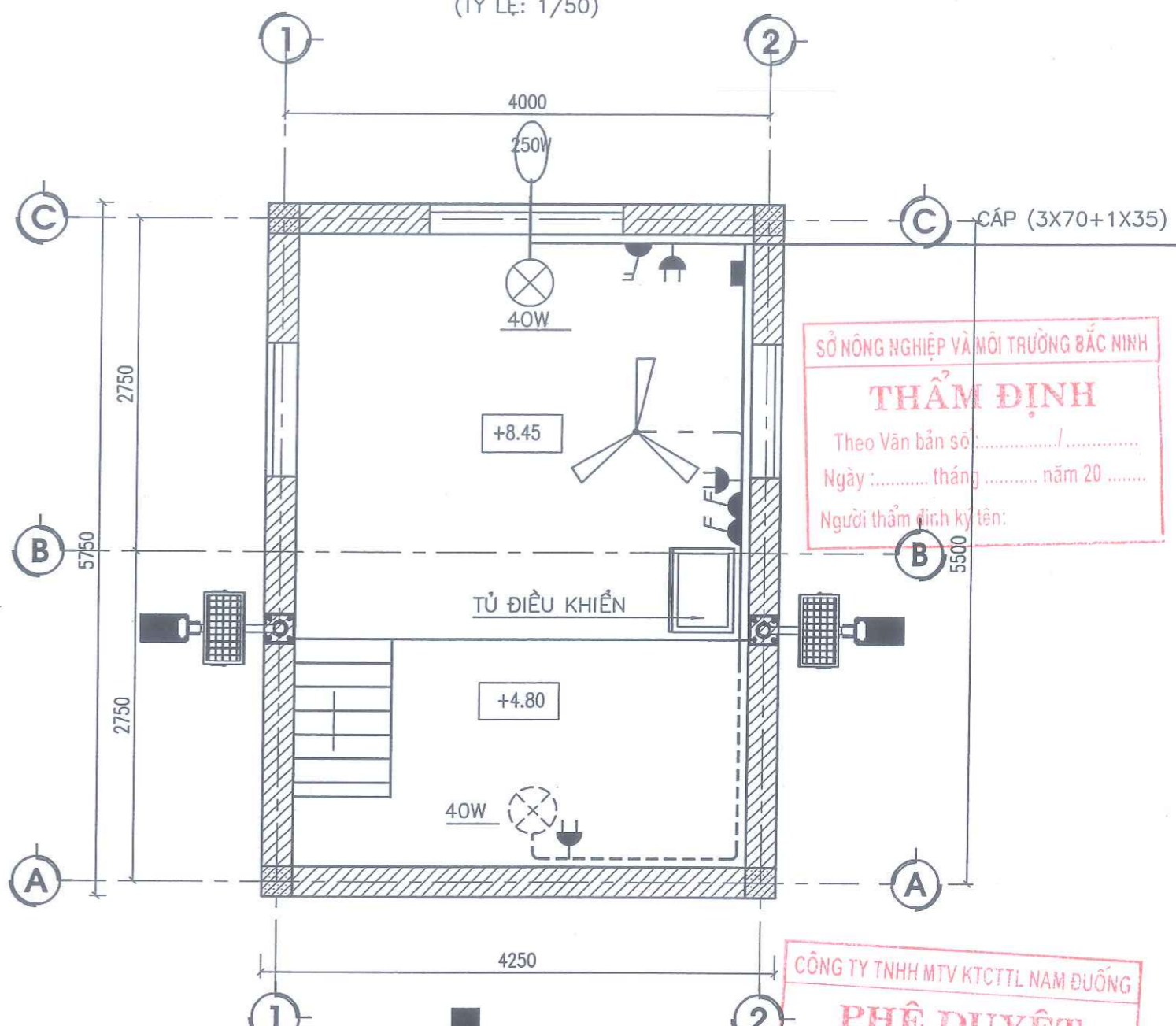
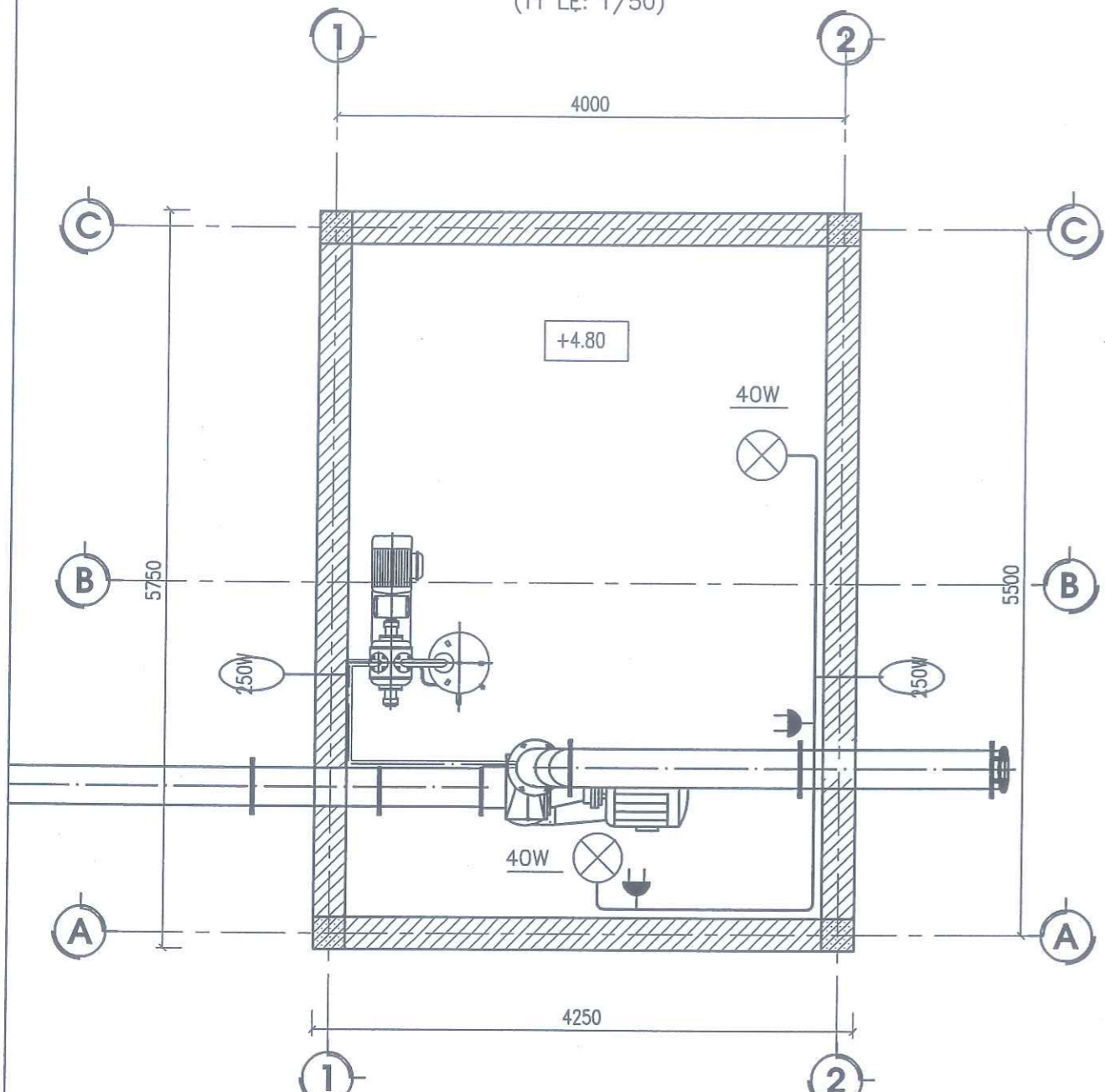
	CÔNG TY CỔ PHẦN XÂY DỰNG NÔNG NGHIỆP - PTNT BẮC NINH	HẠNG MỤC: TRẠM BƠM THUY MÃO THUỘC KẾ HOẠCH SỬA CHỮA ĐỊNH KỲ TÀI SẢN KẾT CẤU HẠ TẦNG THỦY LỢI NĂM 2025	
	P.GIÁM ĐỐC CT: NGUYỄN VĂN HOÀNG XƯỞNG TRƯỞNG: ĐẶNG VĂN NINH CHỦ TRÌ TK: ĐẶNG ANH SƠN THIẾT KẾ: NGUYỄN XUÂN TRƯỜNG KIỂM TRA: TẠ ĐÌNH TUYẾN	MẶT BẰNG LANH TÔ TẦNG 2 GIAI ĐOẠN : TK-BVTC TỶ LỆ : 1/50 NĂM 2025	

MẶT BẰNG ĐIỆN NHÀ TRẠM TẦNG 1

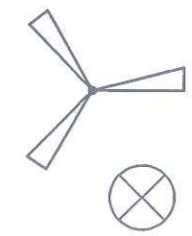
(TỶ LỆ: 1/50)

MẶT BẰNG ĐIỆN NHÀ TRẠM TẦNG 2

(TỶ LỆ: 1/50)



KÝ HIỆU



QUẠT TRẦN SÁI CÁNH 1,4M, HỘP SỐ

ĐÈN LED ĐƠN 40W

Ổ CẮM ĐÔI, ÂM TƯỜNG 16A-250V



CÔNG TẮC ĐIỀU KHIỂN ĐƠN, ĐÔI, BA

TỦ ĐIỆN ÂM TƯỜNG

DÂY ĐIỆN ĐI NGẦM



ĐÈN NĂNG LƯỢNG MẶT TRỜI 500W



ĐÈN LED NGOÀI TRỜI 250W

SỞ NÔNG NGHIỆP VÀ MÔI TRƯỜNG BẮC NINH
THẨM ĐỊNH
Theo Văn bản số /
Ngày tháng năm 20.....
Người thẩm định ký tên:

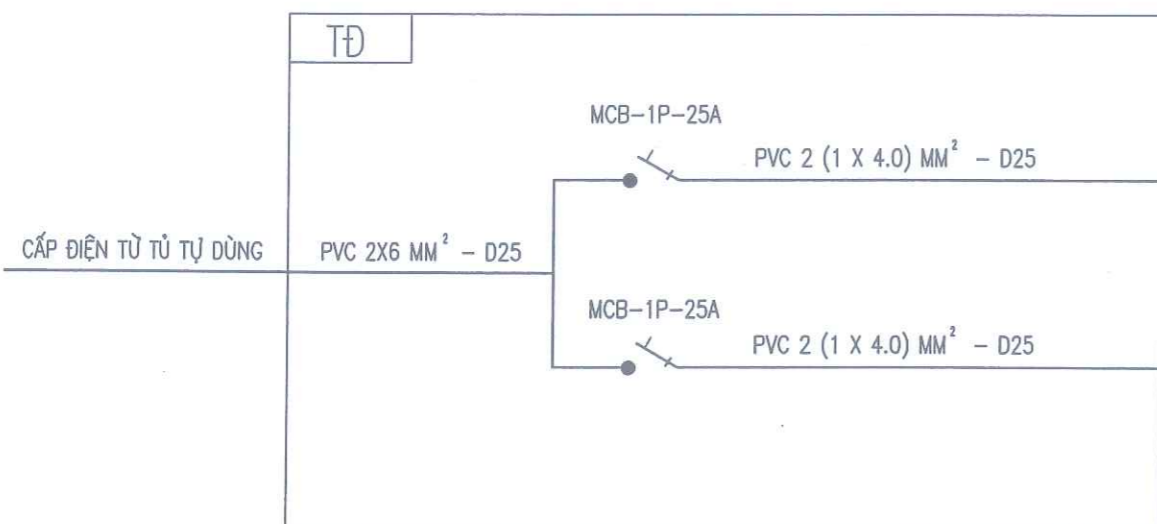
CÔNG TY TNHH MTV KTCTTL NAM ĐUỐNG
PHÊ DUYỆT
Theo Quyết định số /
Ngày tháng năm 20.....
Ký tên

GHI CHÚ:

- NGUỒN ĐIỆN CẤP CHO TRẠM BƠM LẤY TỪ ĐƯỜNG ĐIỆN 0,4KV ĐANG CẤP CHO TRẠM BƠM
- ĐƯỜNG ĐIỆN CHIẾU SÁNG ĐI NGANG TRONG TƯỜNG.
- KÍCH THƯỚC TRONG BẢN VẼ GHI BẰNG: MM; CAO TRÌNH GHI BẰNG: M
- BẢNG ĐIỆN ĐẶT CAO HƠN COS NỀN 1,2M; Ổ CẮM ĐẶT CAO HƠN COS NỀN 40CM.
- TOÀN BỘ HỆ THỐNG ĐƯỜNG DÂY ĐIỆN ĐƯỢC LUỒN TRONG ỐNG NHỰA BẢO HỘ, ĐI NGẦM TRONG TƯỜNG TẦNG 2 VÀ ĐI NỔI TẦNG 1.

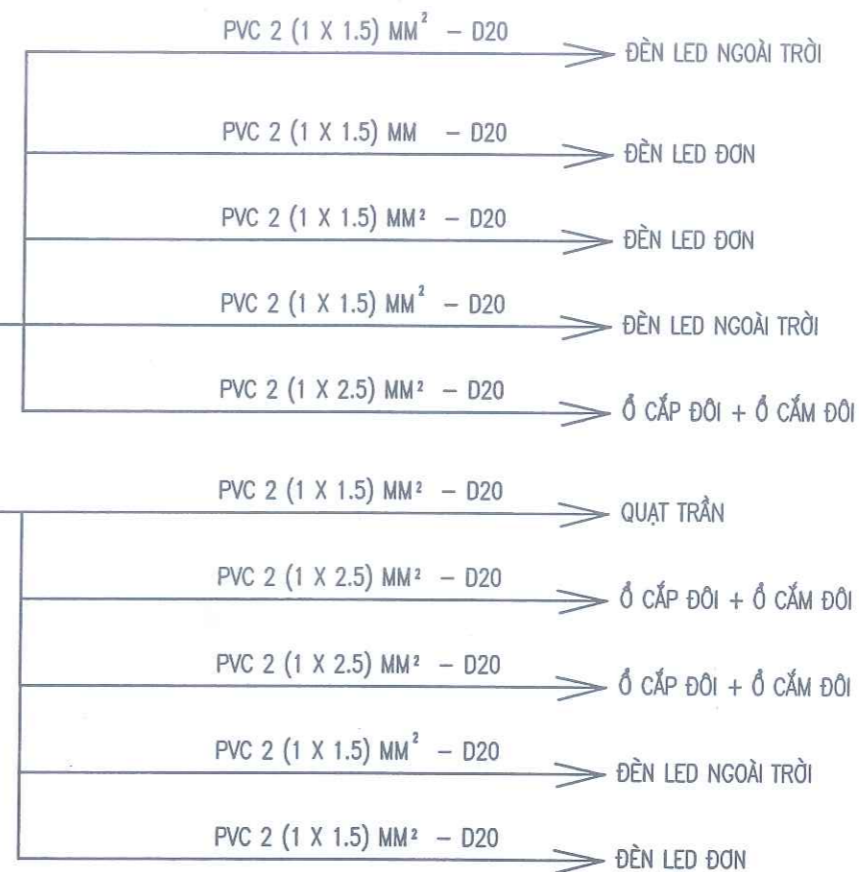
		HẠNG MỤC: TRẠM BƠM THUY MÃO THUỘC KẾ HOẠCH SỬA CHỮA ĐỊNH KỲ TÀI SẢN KẾT CẤU HẠ TẦNG THỦY LỢI NĂM 2025	
P. GIÁM ĐỐC CT	NGUYỄN VĂN HOÀNG	CHI TIẾT ĐIỆN GIAI ĐOẠN : TK-BVTC TỶ LỆ : 1/50 NĂM 2025	
XƯỞNG TRƯỞNG	ĐẶNG VĂN NINH		
CHỦ TRÌ TK	ĐẶNG ANH SƠN		
THIẾT KẾ	NGUYỄN XUÂN TRƯỜNG		
KIỂM TRA	TẠ ĐÌNH TUYẾN		
		BVD: 01	

SƠ ĐỒ NGUYÊN LÝ TỬ ĐIỆN TĐ



THỐNG KÊ VẬT LIỆU

STT	KÝ HIỆU	TÊN VẬT LIỆU	ĐƠN VỊ	S LƯỢNG
1		ÁP TÔ MẮT 1 PHA 25 A 250V	CÁI	1
2		ÁP TÔ MẮT 1 PHA 32 A 250V	CÁI	1
3		ĐÈN LED ĐƠN 40W	BỘ	3
4		ĐÈN LED 250W NGOÀI TRỜI 220V VÀ CẢN ĐÈN	BỘ	3
5		ĐÈN LED 500W NĂNG LƯỢNG MẶT TRỜI NGOÀI TRỜI VÀ CẢN ĐÈN	BỘ	2
6		QUẠT TRẦN 80W 220V	BỘ	1
7		ĐẾ NHỰA CHỮ NHẬT ĐẶT CHÌM	CÁI	10
8		ĐẾ NHỰA CHỮ NHẬT ĐẶT NỔI	CÁI	5
9		CÔNG TẮC ĐÈN HẠT BẮM	CÁI	6
10		Ổ CẮM ĐẶT RIÊNG RÊ(Ổ CẮM ĐÔI)	CÁI	4
11		CÁP 2X6 MM	M	10
12		DÂY DẪN PVC 2 (1X 2.5)MM²	M	60
13		DÂY DẪN PVC 2(1X1.5)MM²	M	120
14		ỐNG NHỰA D25 HP	M	180
15		ỐNG NHỰA D50 HP	M	10
16		ÁP TÔ MẮT 1 PHA 20A 250V	CÁI	01
17		DÂY DẪN PVC 2(1X4.0) MM²	M	20



SỞ NÔNG NGHIỆP VÀ MÔI TRƯỜNG BẮC NINH

THẨM ĐỊNH

Theo Văn bản số:/.....

Ngày: tháng năm 20.....

Người thẩm định ký tên:

CÔNG TY TNHH MTV KTCTTL NAM ĐUÔNG

PHÊ DUYỆT

Theo Quyết định số:/.....

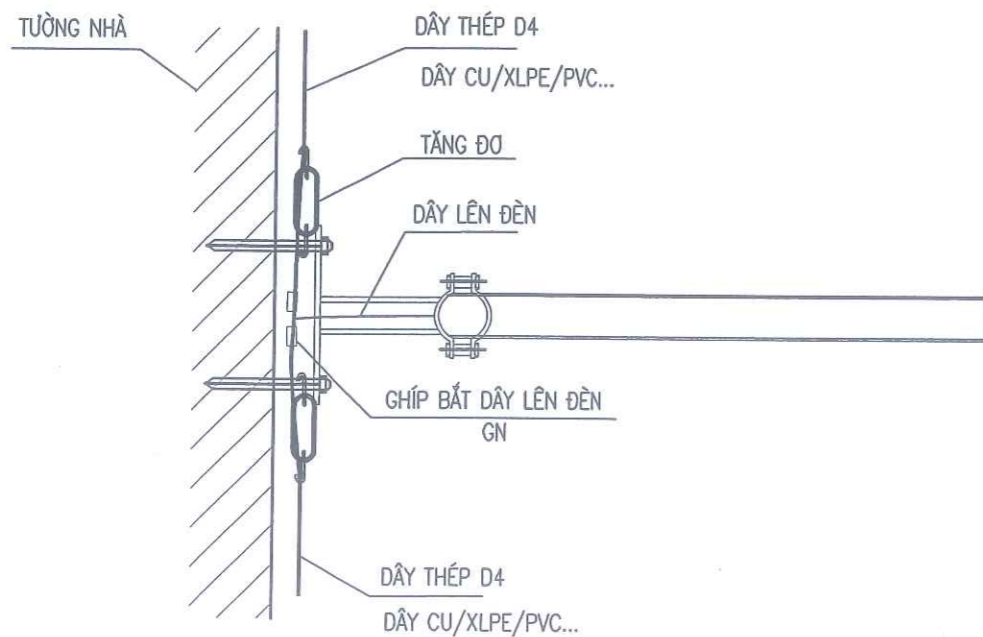
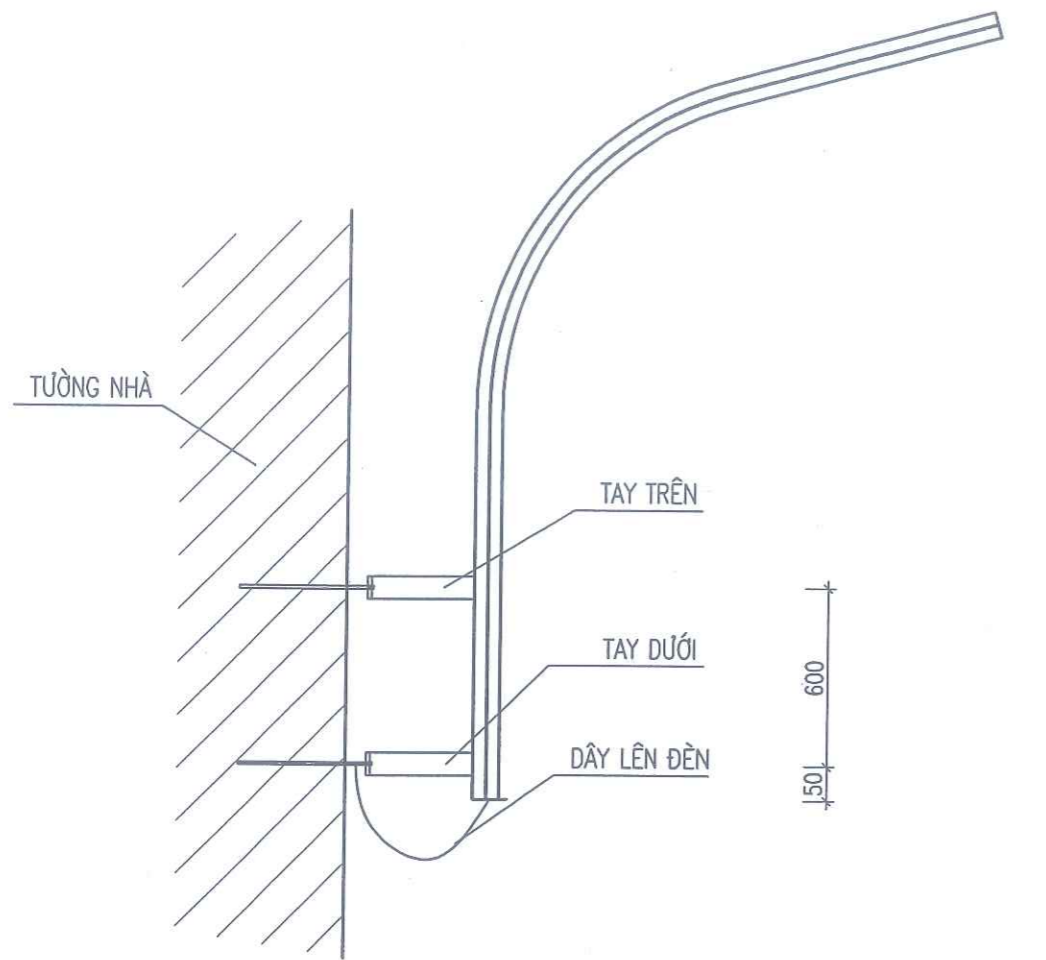
Ngày: tháng năm 20.....

Ký tên

CÔNG TY CP TƯ VẤN XÂY DỰNG NÔNG NGHIỆP - PTNT BẮC NINH		HẠNG MỤC: TRẠM BƠM THUY MÃO	
P.GIÁM ĐỐC CT		THUỘC KẾ HOẠCH SỬA CHỮA ĐỊNH KỲ TÀI SẢN KẾT CẤU HẠ TẦNG THUỶ LỢI NĂM 2025	
XUỐNG TRƯỞNG	NGUYỄN VĂN HOÀNG	CHI TIẾT ĐIỆN	
CHỦ TRÌ TK	ĐẶNG VĂN NINH		
THIẾT KẾ	ĐẶNG ANH SƠN		
KIỂM TRA	NGUYỄN XUÂN TRƯỜNG		
		ĐẶNG VĂN NINH	ĐẶNG ANH SƠN
		NGUYỄN XUÂN TRƯỜNG	TA ĐÌNH TUYỀN
		GIAI ĐOẠN : TK-BVTC	BVD: 02
		TỶ LỆ : 1/50	
		NĂM 2025	

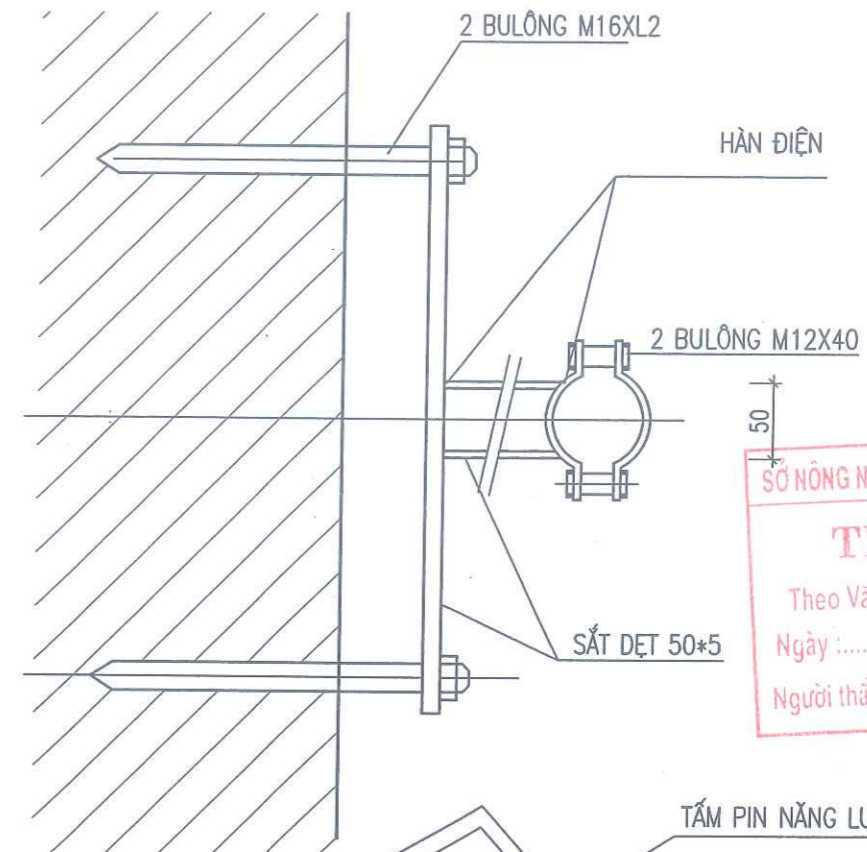
CHI TIẾT BẮT CẦN ĐÈN

TỶ LỆ: 1/50

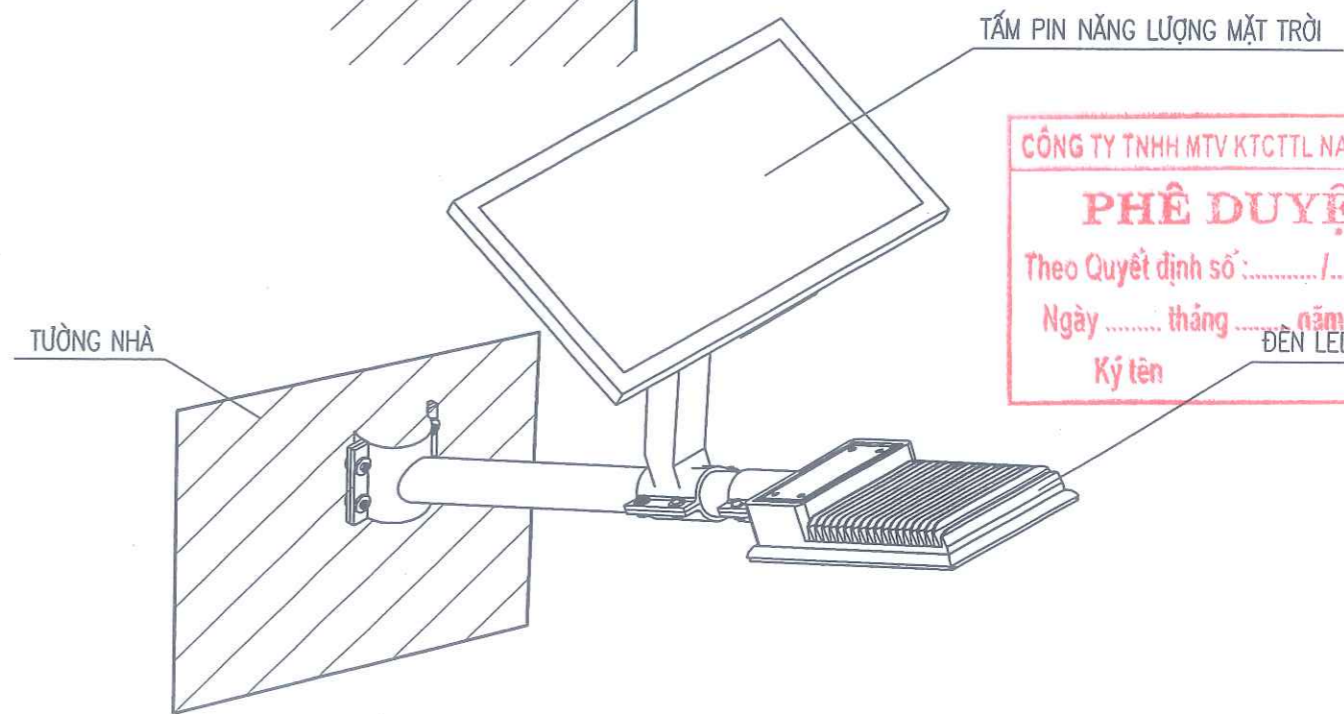


CHI TIẾT TAY TRÊN - TAY DƯỚI


TỶ LỆ: 1/50

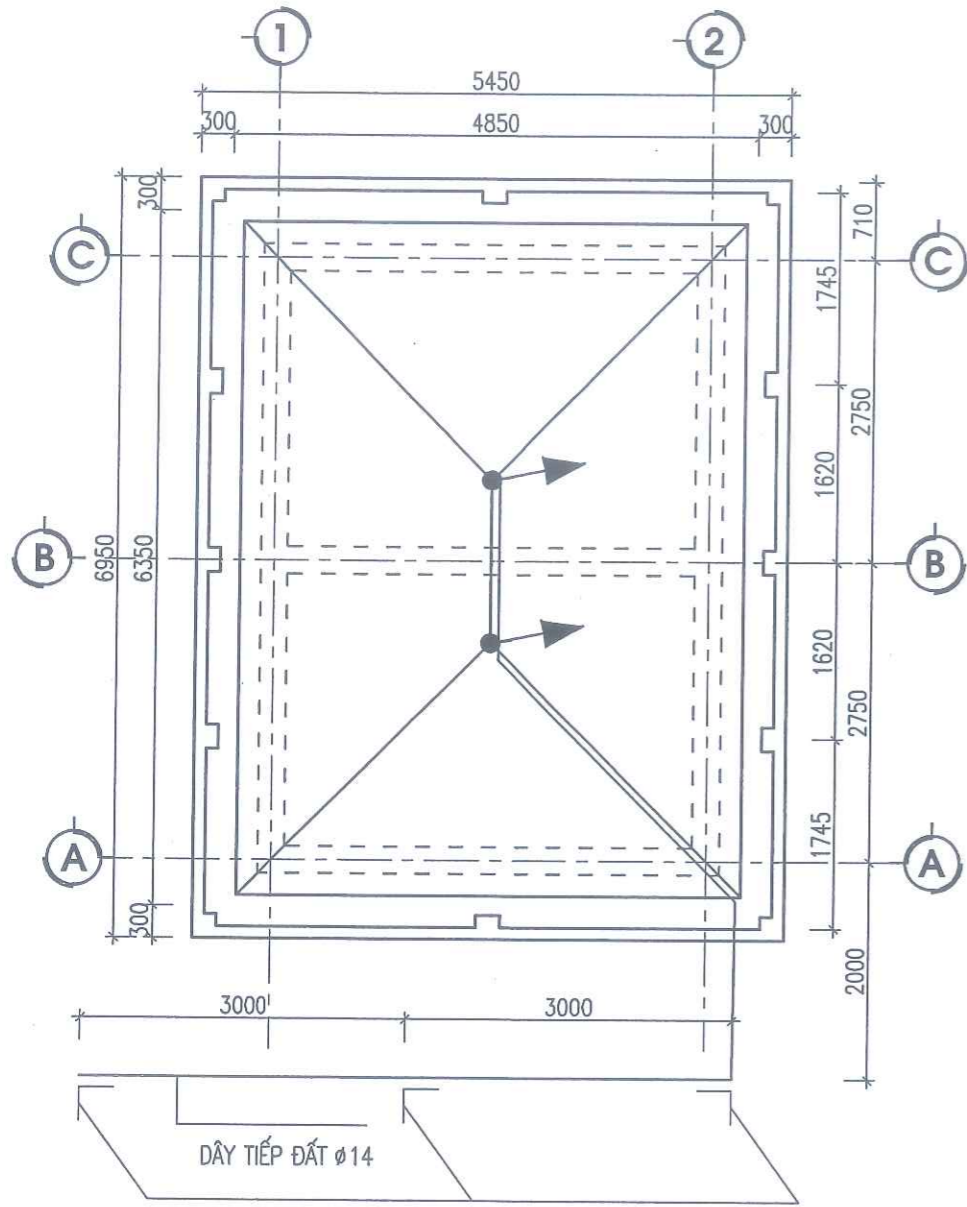


SỞ NÔNG NGHIỆP VÀ MÔI TRƯỜNG BẮC NINH
THẨM ĐỊNH
Theo Văn bản số:/.....
Ngày: tháng năm 20.....
Người thẩm định ký tên:

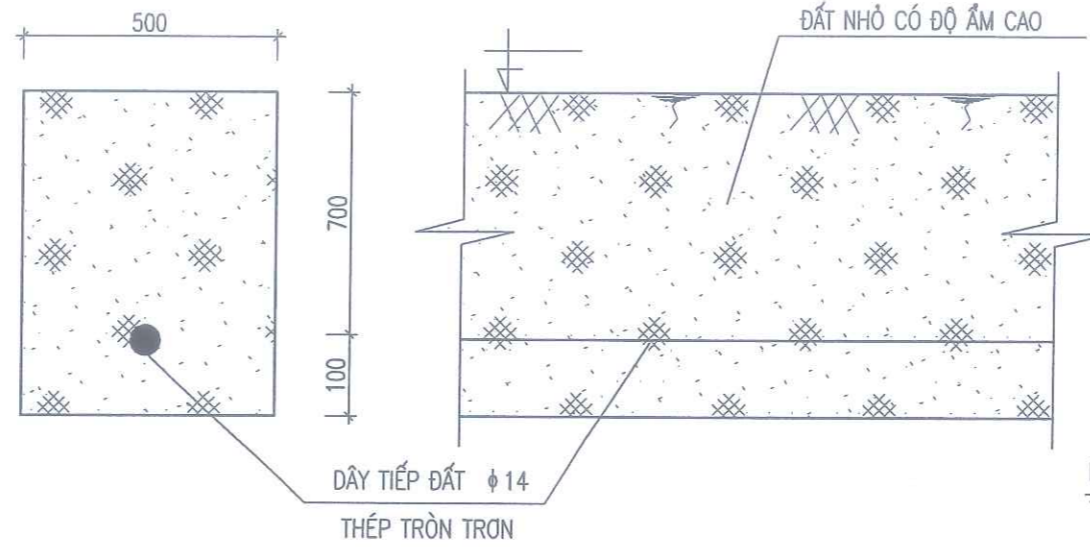


CÔNG TY TNHH MTV KTCTTL NAM ĐUÔNG
PHÊ DUYỆT
Theo Quyết định số:/.....
Ngày tháng năm 20.....
Ký tên

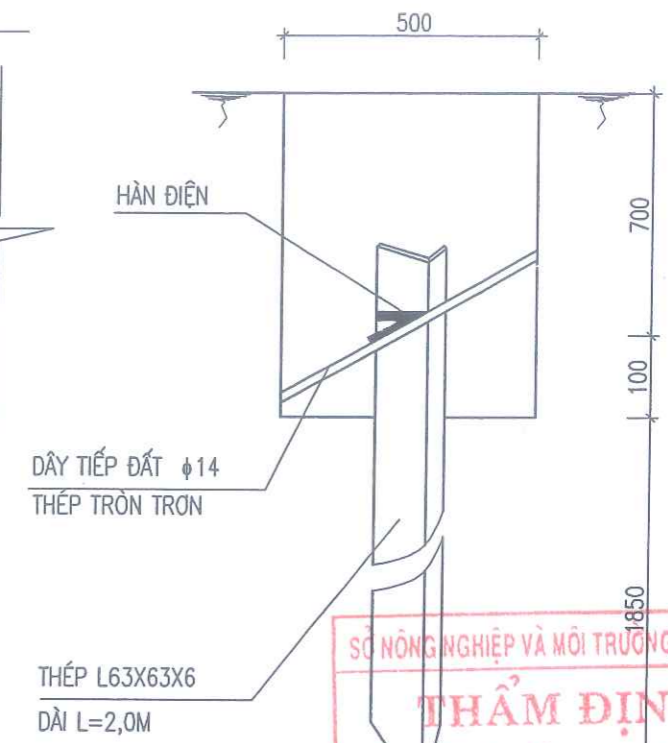
 <p>CÔNG TY CỔ PHẦN XÂY DỰNG NÔNG NGHIỆP PTNT BẮC NINH</p>	<p>HẠNG MỤC: TRẠM BƠM THUY MÃO</p> <p>THUỘC KẾ HOẠCH SỬA CHỮA ĐỊNH KỲ TÀI SẢN KẾT CẤU HẠ TẦNG THỦY LỢI NĂM 2025</p>
	<p>CHI TIẾT LẮP CẦN ĐÈN</p>
<p>P.GIÁM ĐỐC CT: NGUYỄN VĂN HOÀNG</p> <p>XƯỞNG TRƯỞNG: ĐẶNG VĂN NINH</p> <p>CHỦ TRÌ TK: ĐẶNG ANH SƠN</p> <p>THIẾT KẾ: NGUYỄN XUÂN TRƯỜNG</p> <p>KIỂM TRA: TẠ ĐÌNH TUYÊN</p>	<p>GIAI ĐOẠN : TK-BVTC</p> <p>TỶ LỆ : 1/50</p> <p>NĂM 2025</p>
<p>BVD: 03</p>	



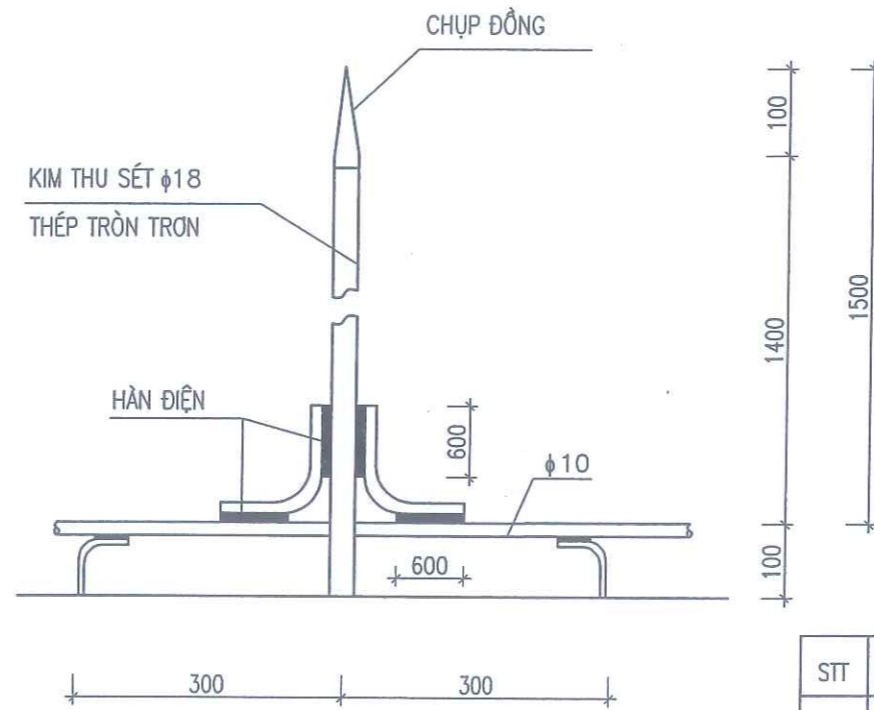
MẶT BẰNG MÁI CHỐNG SÉT



CHI TIẾT CHỖN DÂY TIẾP ĐỊA



CHI TIẾT CỌC TIẾP ĐỊA



CHI TIẾT KIM THU SÉT



CHI TIẾT NỐI DÂY DẪN SÉT (TIẾP ĐỊA)

STT	KÝ HIỆU	TÊN VẬT LIỆU CHÍNH	ĐƠN VỊ	SỐ LƯỢNG
1	L	CỌC TIẾP ĐẤT 63X63X6(L=2000)	CỌC	3
2	—	DÂY TIẾP ĐẤT φ 14	M	20
3	—	DÂY THU SÉT φ 10 + CHÂN ĐỠ DÂY	M	15
4	●	KIM THU SÉT φ 18, CAO 1500	CÁI	2

SỞ NÔNG NGHIỆP VÀ MÔI TRƯỜNG BẮC NINH
THẨM ĐỊNH
 Theo Văn bản số:/.....
 Ngày: tháng năm 20.....
 Người thẩm định ký tên:

CÔNG TY TNHH MTV KTCTTL NAM ĐƯƠNGNG
PHÊ DUYỆT
 Theo Quyết định số:
 Ngày: tháng năm 20.....
 Ký tên:

GHI CHÚ:

- KIM THU SÉT φ 18 THÉP TRÒN TRƠN ĐẦU VƯỢT NHỎ CHỤP ĐỒNG THÂN KIM SƠN CHỐNG RỈ 2 NƯỚC.
- DÂY DẪN SÉT φ 10 (φ 14) SƠN CHỐNG RỈ 2 NƯỚC, ĐẶT CÁCH XA ĐƯỜNG KIM LOẠI (NHƯ ỚNG DẪN NƯỚC, DẦU) TỪ 1,5M TRỞ LÊN. CÁC MỐI HÀN ĐÚNG YÊU CẦU KỸ THUẬT.
- KHI THI CÔNG XONG PHẦN TIẾP ĐẤT TIẾN HÀNH ĐO KIỂM TRA ĐIỆN TRỞ TIẾP ĐẤT (R ≤ 10 Ω) THÌ ĐẠT, NẾU KHÔNG ĐẠT TRỊ SỐ TRÊN BẢO NGAY THIẾT KẾ XỬ LÝ MỚI ĐƯỢC THI CÔNG TIẾP
- THI CÔNG XONG PHẦN TIẾP ĐẤT MỚI ĐƯỢC THI CÔNG PHẦN DẪN SÉT VÀ KIM THU SÉT.
- LẤP ĐẤT DÂY TIẾP ĐỊA DÙNG ĐẤT NHỎ, KHÔNG DÙNG XÍ HOẶC GẠCH ĐÁ ĐỂ LẤP.

 CÔNG TY CỔ PHẦN TƯ VẤN XÂY DỰNG NÔNG NGHIỆP - PTNT BẮC NINH	HẠNG MỤC: TRẠM BƠM THUY MÃO THUỘC KẾ HOẠCH SỬA CHỮA ĐỊNH KỲ TÀI SẢN KẾT CẤU HẠ TẦNG THUY LỢI NĂM 2025	
	CHI TIẾT CHỐNG SÉT	
P. GIÁM ĐỐC CT	NGUYỄN VĂN HOÀNG	GIAI ĐOẠN : TK-BVTC TỶ LỆ : 1/ NĂM 2025
XƯỞNG TRƯỞNG	ĐẶNG VĂN NINH	
CHỦ TRÌ TK	ĐẶNG ANH SƠN	BVC: 01
THIẾT KẾ	NGUYỄN XUÂN TRƯỜNG	
KIỂM TRA	TẠ ĐÌNH TUYẾN	

ĐỊNH VỊ ỐNG HÚT TRÊN MÁI KÈ

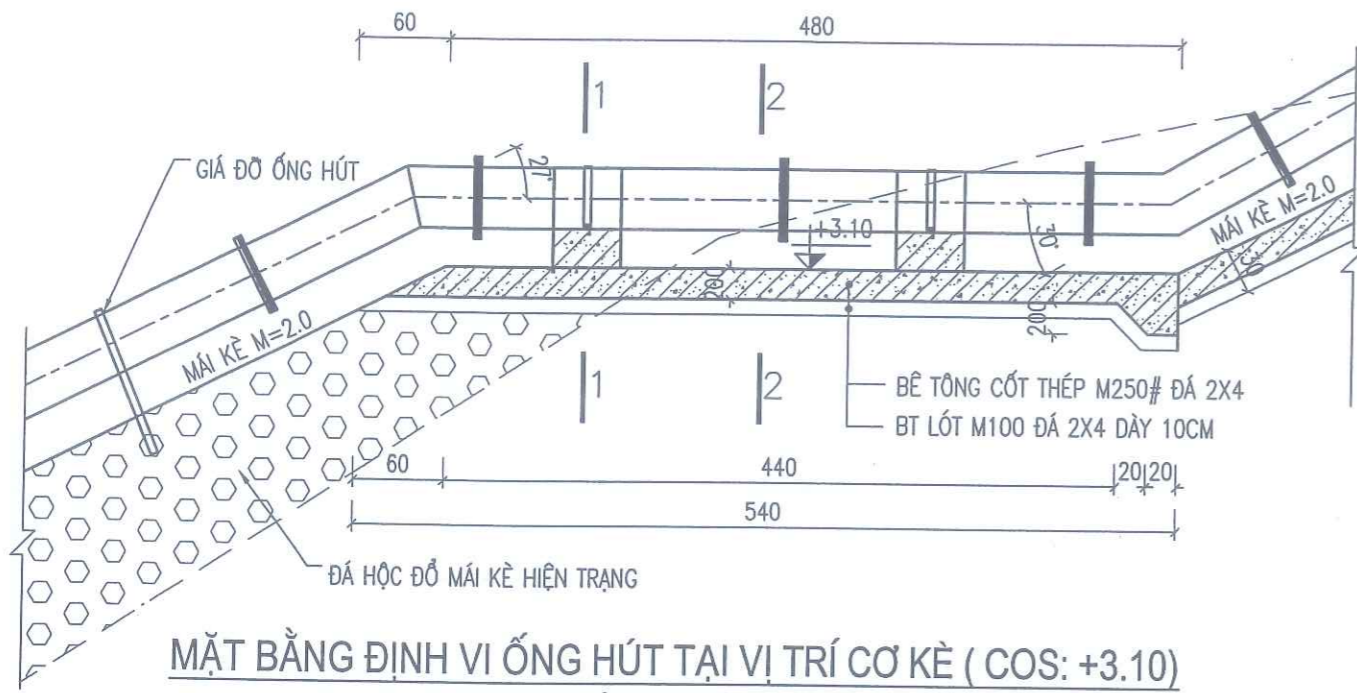
SỞ NÔNG NGHIỆP VÀ MÔI TRƯỜNG BẮC NINH
THẨM ĐỊNH
Theo Văn bản số: /
Ngày: tháng năm 20
Người thẩm định ký tên:

CÔNG TY TNHH MTV KTCTL NAM ĐUÔNG
PHÊ DUYỆT
Theo Quyết định số: /
Ngày: tháng năm 20
Ký tên



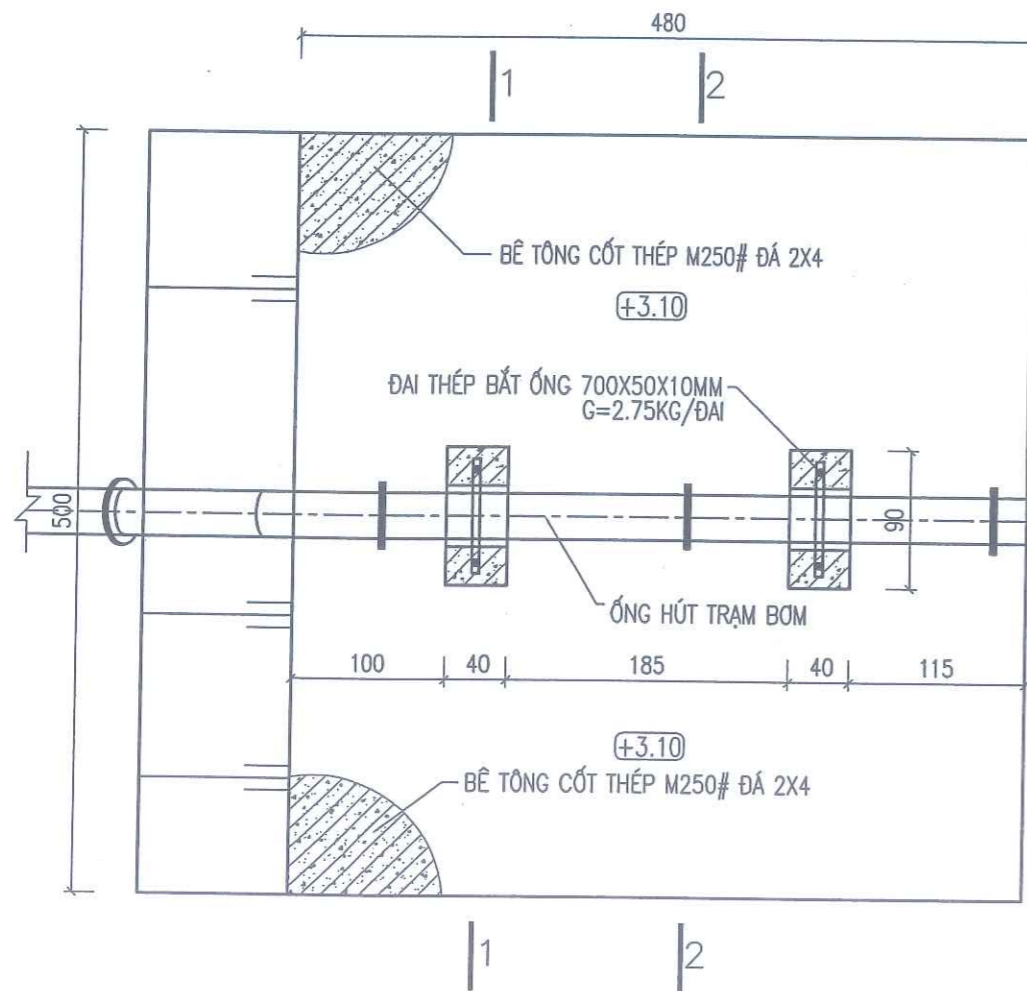
CHI TIẾT ĐỊNH VI ỐNG HÚT TẠI VỊ TRÍ CƠ KÈ (COS: +3.10)

(TỶ LỆ: 1/50)



MẶT BẰNG ĐỊNH VI ỐNG HÚT TẠI VỊ TRÍ CƠ KÈ (COS: +3.10)

(TỶ LỆ: 1/50)

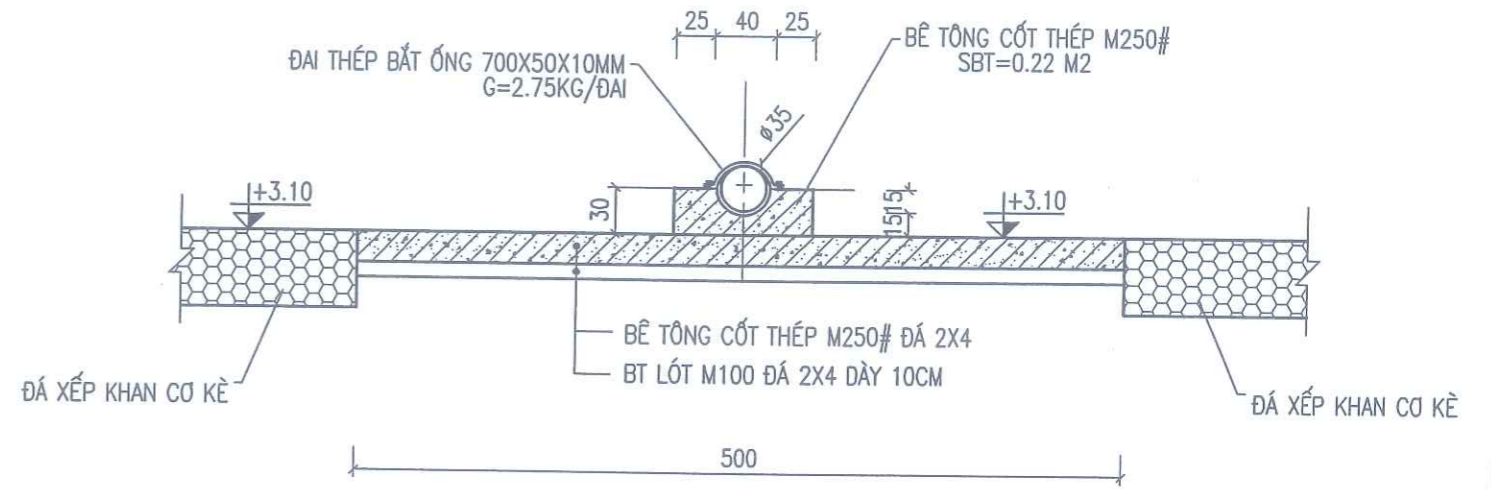


GHI CHÚ:

- KÍCH THƯỚC TRONG BẢN VẼ GHI BẰNG: CM; CAO TRÌNH GHI BẰNG: M

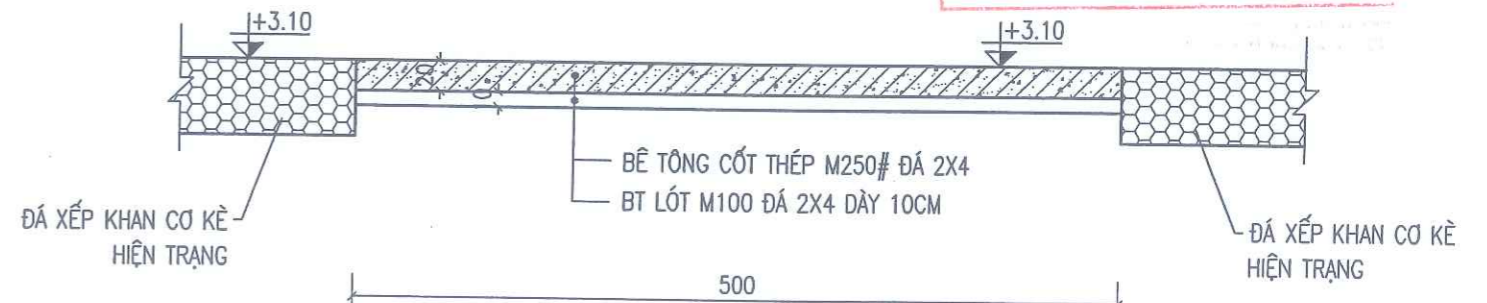
CẮT 1-1

(TỶ LỆ: 1/50)



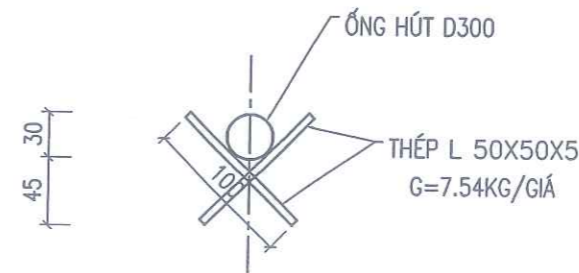
CẮT 2-2


(TỶ LỆ: 1/50)



SỞ NÔNG NGHIỆP VÀ MÔI TRƯỜNG BẮC NINH
THẨM ĐỊNH
Theo Văn bản số:/.....
Ngày: tháng năm 20.....
Người thẩm định ký tên:

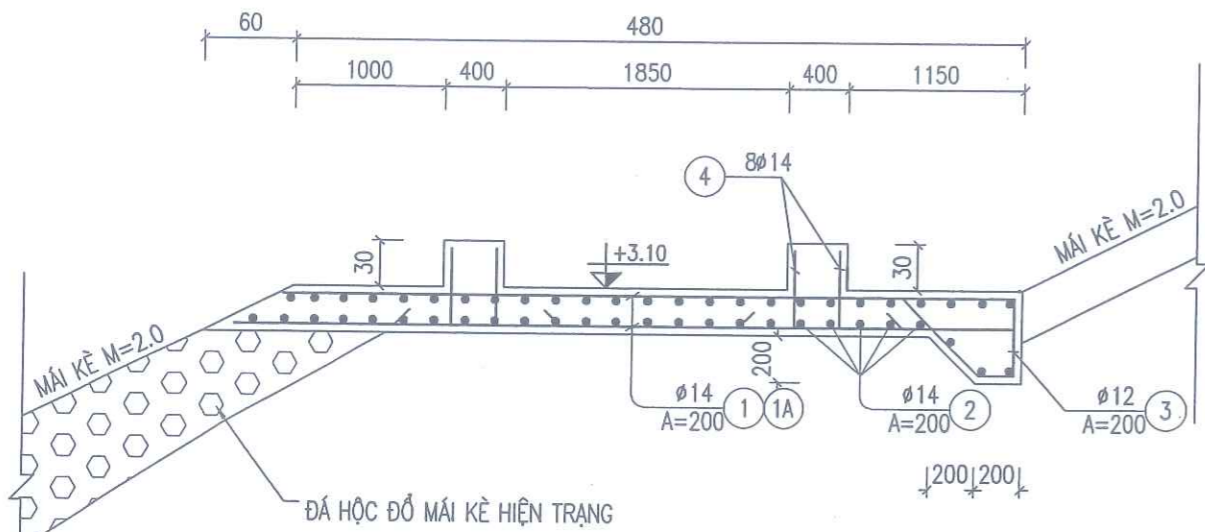
CÔNG TY TNHH MTV KTCTTL NAM ĐƯƠNG
PHÊ DUYỆT
CHI TIẾT GIÁ ĐỠ ỐNG HÚT
(TỶ LỆ: 1/50; SỐ: 05.CÁI) năm 20.....
Ký tên



 CÔNG TY CP TƯ VẤN XÂY DỰNG NÔNG NGHIỆP - PTNT BẮC NINH		HẠNG MỤC: TRẠM BƠM THUY MÃO THUỘC KẾ HOẠCH SỬA CHỮA ĐỊNH KỲ TẠI SẢN KẾT CẤU HẠ TẦNG THỦY LỢI NĂM 2025	
P.GIÁM ĐỐC CT	NGUYỄN VĂN HOÀNG	CHI TIẾT ĐỊNH VI ỐNG HÚT TẠI CT (+3.10)	
XƯỞNG TRƯỞNG	ĐẶNG VĂN NINH		
CHỦ TRÌ TK	ĐẶNG ANH SƠN	GIAI ĐOẠN : TK-BVTC	BVBH: 01
THIẾT KẾ	NGUYỄN XUÂN TRƯỜNG	TỶ LỆ : 1/50	
KIỂM TRA	TẠ ĐÌNH TUYỀN	NĂM 2025	

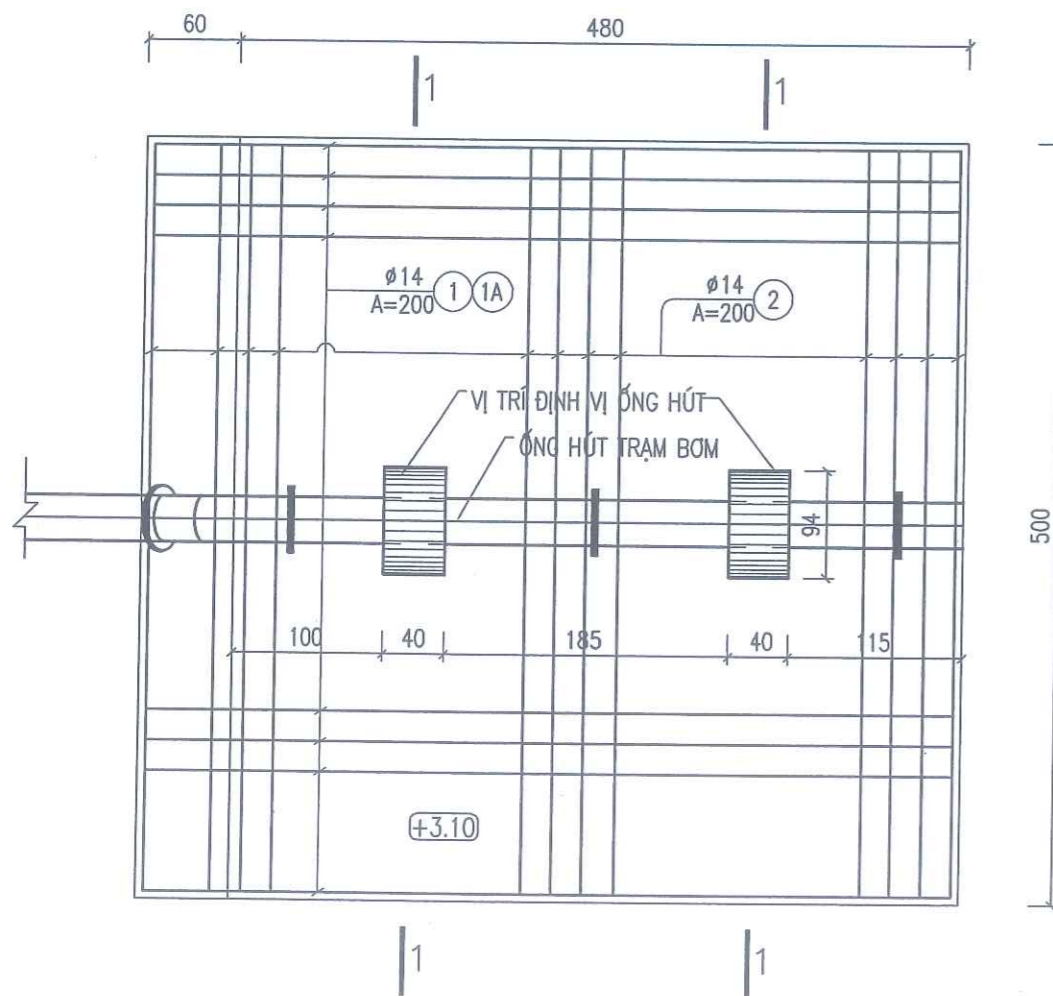
CHI TIẾT THÉP TẠI VỊ TRÍ ĐỊNH VỊ ỐNG HÚT TẠI VỊ TRÍ CƠ KÈ (COS: +3.10)

(TỶ LỆ: 1/50)



MẶT BẰNG BỐ TRÍ THÉP ĐỊNH VỊ ỐNG HÚT TẠI VỊ TRÍ CƠ KÈ (COS: +3.10)

(TỶ LỆ: 1/50)

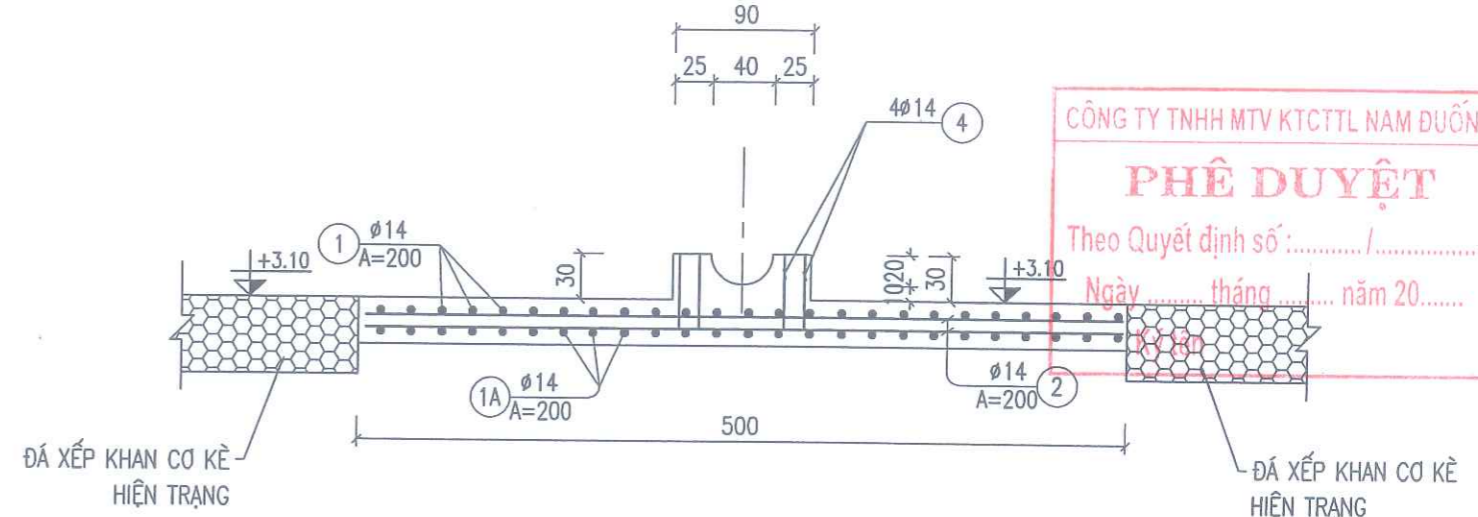


GHI CHÚ:

- KÍCH THƯỚC TRONG BẢN VẼ GHI BẰNG: CM; CAO TRÌNH GHI BẰNG: M

CẮT 1-1

(TỶ LỆ: 1/50)



CÔNG TY TNHH MTV KTCTTL NAM ĐƯỜNG
PHÊ DUYỆT
Theo Quyết định số:/.....
Ngày tháng năm 20.....

BẢNG THỐNG KÊ CỐT THÉP

TÊN C.KIẾN	SỐ HIỆU	HÌNH DẠNG - KÍCH THƯỚC	ĐƯỜNG KÍNH (mm)	CHIỀU DÀI 1 THANH (mm)	SỐ LƯỢNG		TỔNG CHIỀU DÀI (m)	TỔNG T.LƯỢNG (Kg)
					1 C.KIẾN	T.BỘ		
Day (+3.10) Số lượng: 1	1	4740	14	4740	26	26	123.24	148.92
	1A	5340	14	5340	26	26	138.84	167.78
	2	4940	14	4940	49	49	242.06	292.51
	3	340 140 480	12	960	26	26	24.96	22.16
	4	600 250	14	850	16	16	13.6	16.43

- Trọng lượng thép có đường kính Φ14 = 625.64 kg; Chiều dài = 517.74 mét

GHI CHÚ:

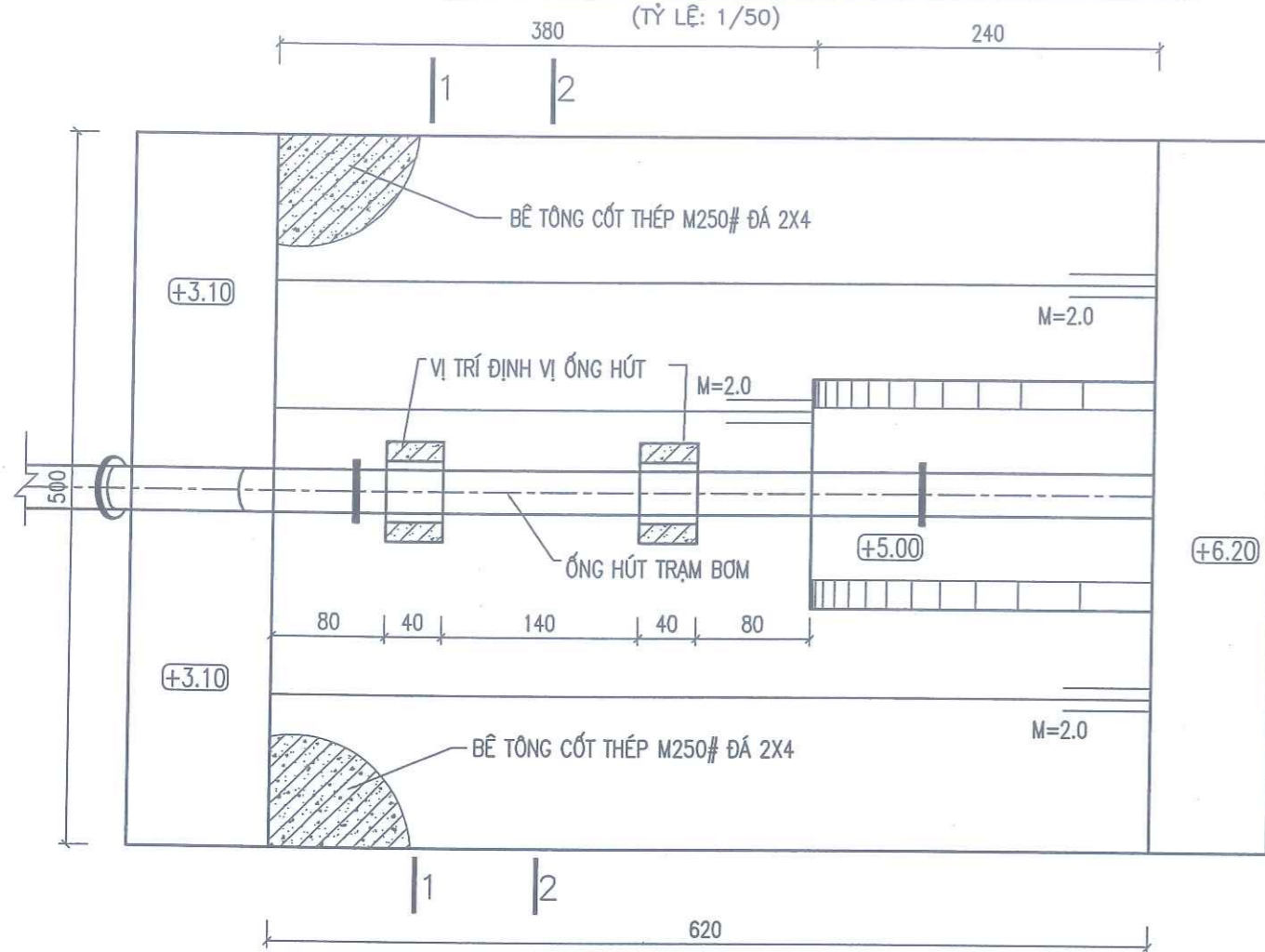
- KÍCH THƯỚC GHI BẰNG "CM", CAO TRÌNH GHI BẰNG "M", KÍCH THƯỚC THÉP LÀ "MM"..... tháng năm 20.....
- LỚP BÊ TÔNG BẢO VỆ CỐT THÉP LÀ: A=3CM
- TRỪ CÁC QUY ĐỊNH CỤ THỂ, CHIỀU DÀI ĐOẠN NỐI CHỖNG CỐT THÉP L=30Ø
- TẠI MỘT MẶT CẮT KHÔNG NỐI >50% SỐ THANH THÉP.
- THÉP CÓ ĐƯỜNG KÍNH ≤10MM DÙNG THÉP CB240-T
- THÉP CÓ ĐƯỜNG KÍNH >10MM DÙNG THÉP CB300-V

SỞ NÔNG NGHIỆP VÀ MÔI TRƯỜNG BẮC NINH
THẨM ĐỊNH
Theo Văn bản số:/.....
Ngày tháng năm 20.....
Người thẩm định ký tên:

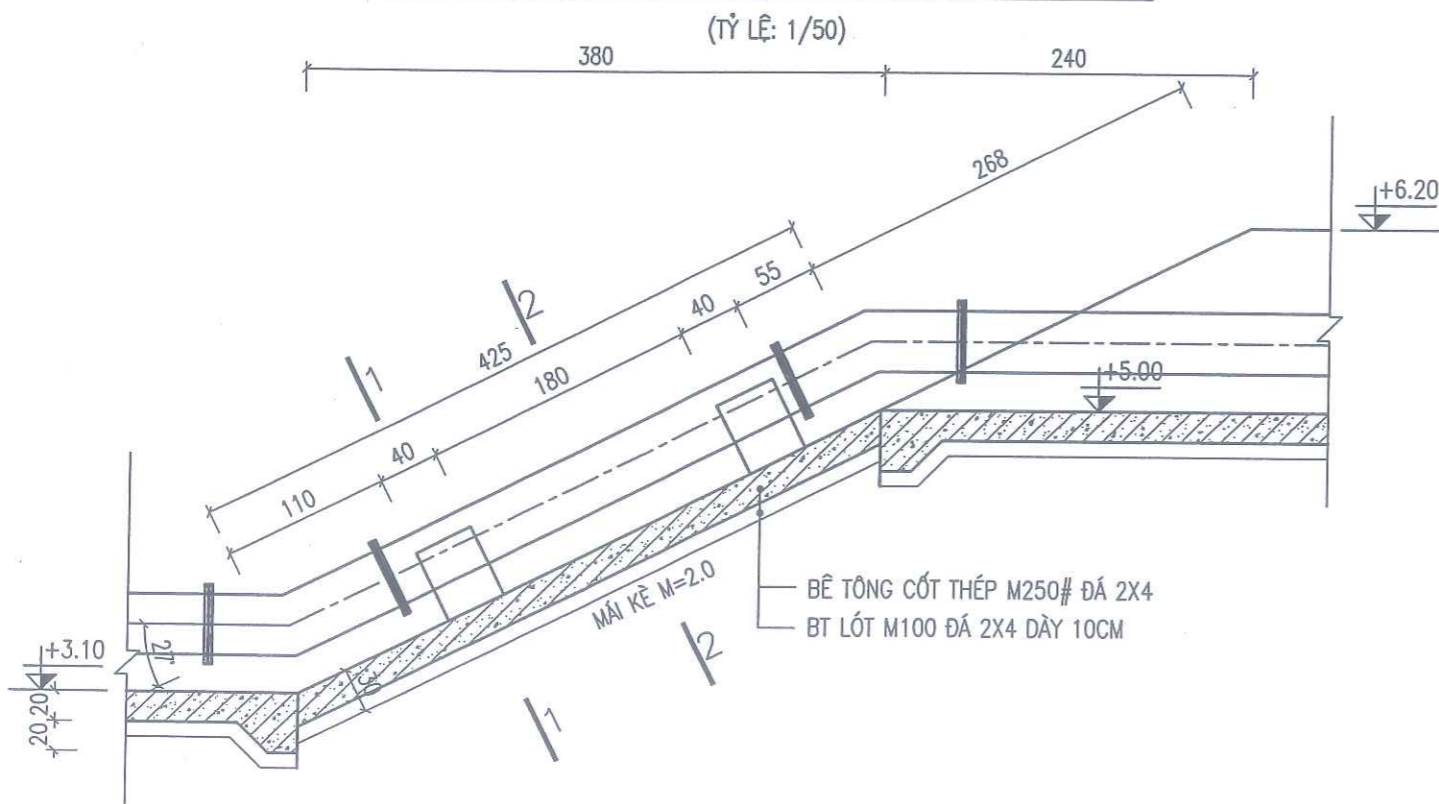
<p>CÔNG TY CỔ PHẦN TƯ VẤN XÂY DỰNG NÔNG NGHIỆP PTNT BẮC NINH</p>	<p>HẠNG MỤC: TRẠM BƠM THUY MÃO THUỘC KẾ HOẠCH SỬA CHỮA ĐỊNH KỲ TÀI SẢN KẾT CẤU HẠ TẦNG THUY LỢI NĂM 2025</p>	
	<p>CT THÉP ĐỊNH VỊ ỐNG HÚT TẠI CT (+3.10)</p>	
P.GIÁM ĐỐC CT	NGUYỄN VĂN HOÀNG	<p>GIAI ĐOẠN : TK-BVTC</p>
XƯỞNG TRƯỞNG	ĐẶNG VĂN NINH	
CHỦ TRÌ TK	ĐẶNG ANH SƠN	<p>TỶ LỆ : 1/50</p>
THIẾT KẾ	NGUYỄN XUÂN TRƯỜNG	
KIỂM TRA	TẠ ĐÌNH TUYẾN	<p>NĂM 2025</p>

BVNH: 02

MẶT BẰNG ĐỊNH VỊ ỐNG HÚT TẠI VỊ TRÍ CƠ KÈ (COS: +2.20)
(TỶ LỆ: 1/50)



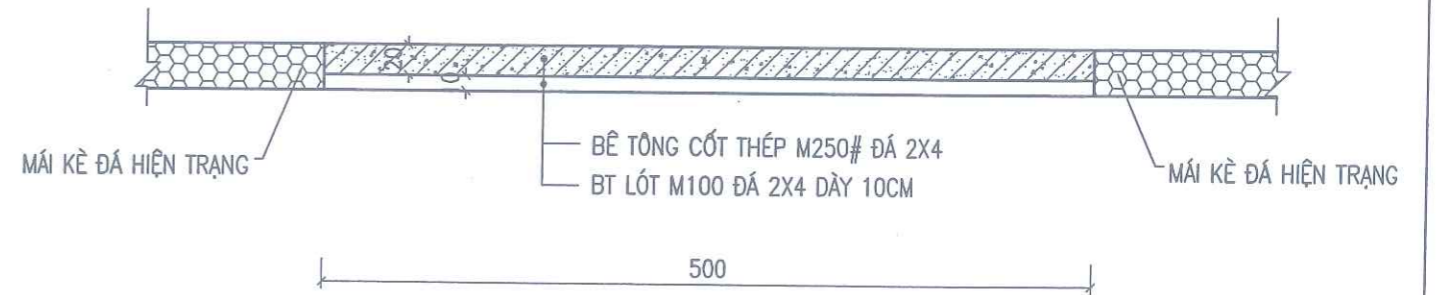
CẮT DỌC ĐỊNH VỊ ỐNG HÚT TẠI VỊ TRÍ MÁI KÈ
(TỶ LỆ: 1/50)



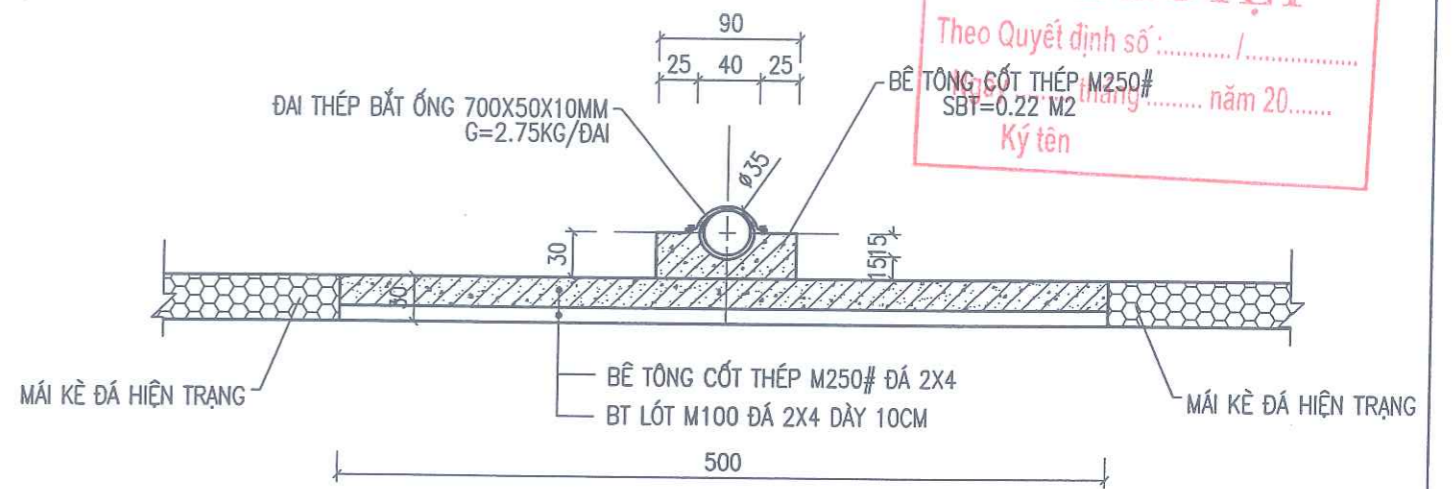
GHI CHÚ:

- KÍCH THƯỚC TRONG BẢN VẼ GHI BẰNG: CM; CAO TRÌNH GHI BẰNG: M

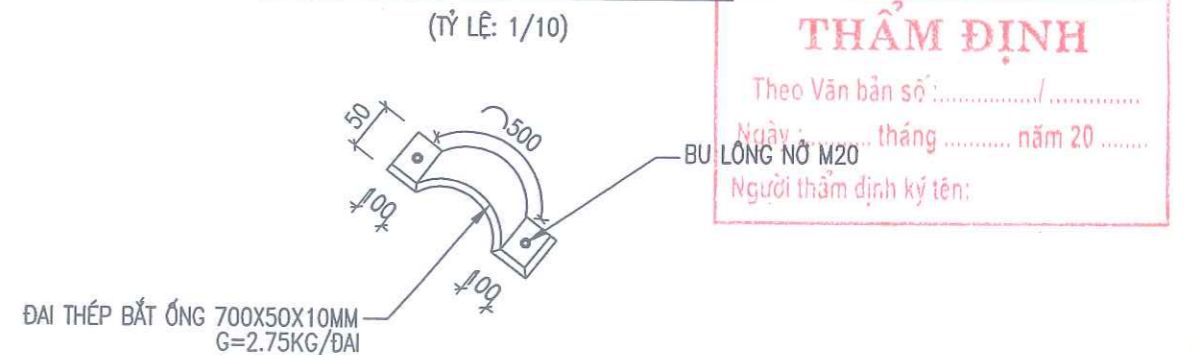
CẮT 1-1
(TỶ LỆ: 1/50)



CẮT 2-2
(TỶ LỆ: 1/50)



CHI TIẾT ĐAI BẮT ỐNG HÚT
(TỶ LỆ: 1/10)



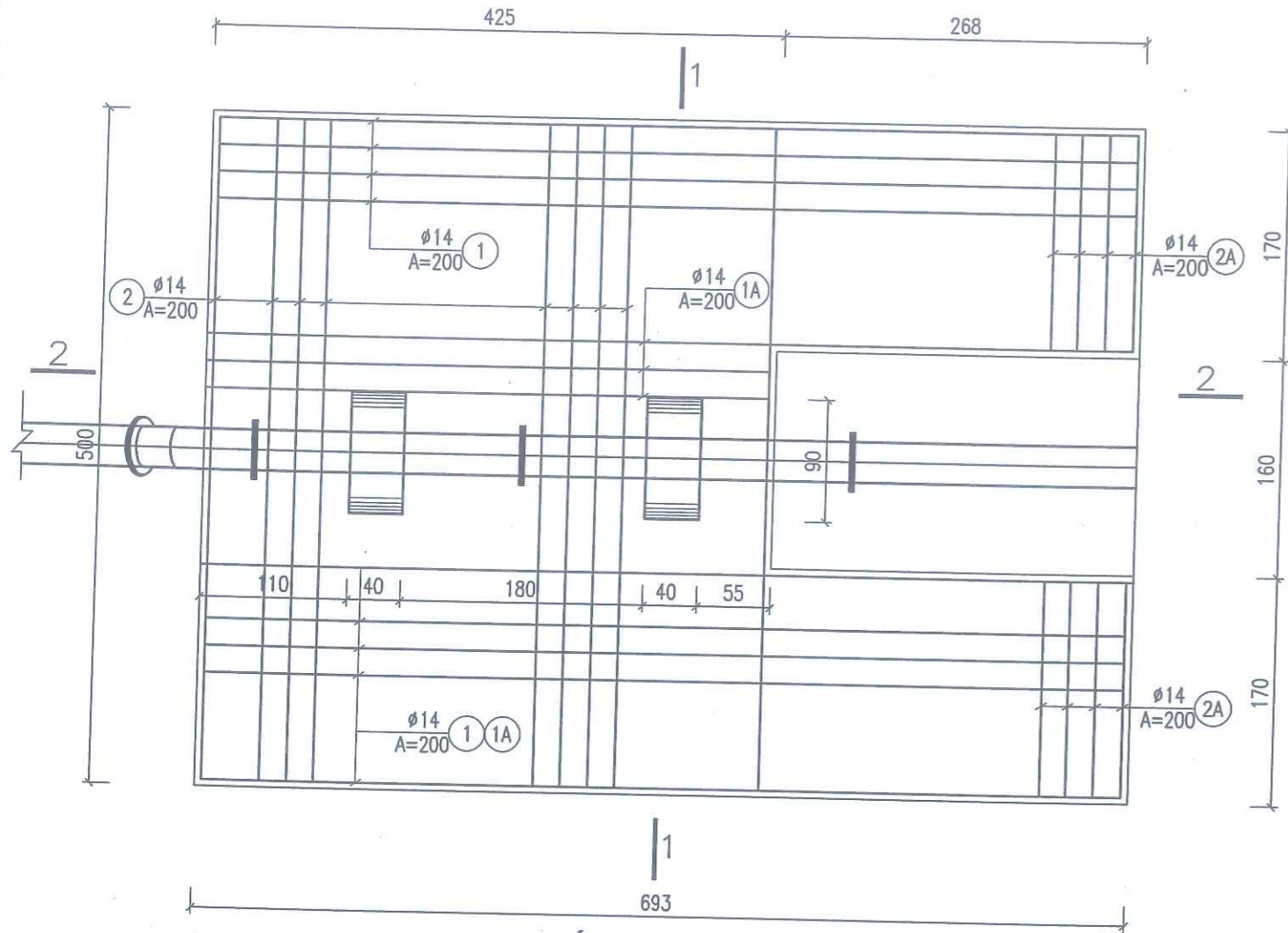
CÔNG TY TNHH MTV KTC TTL NAM ĐUÔNG
PHÊ DUYỆT
Theo Quyết định số:/.....
tháng năm 20.....
Ký tên

SỞ NÔNG NGHIỆP VÀ MÔI TRƯỜNG BẮC NINH
THẨM ĐỊNH
Theo Văn bản số:/.....
Ngày: tháng năm 20.....
Người thẩm định ký tên:

 <p>CÔNG TY CỔ PHẦN TƯ VẤN XÂY DỰNG NÔNG NGHIỆP - PTNT BẮC NINH</p>	<p>HẠNG MỤC: TRẠM BƠM THỦY MẢO THUỘC KẾ HOẠCH SỬA CHỮA ĐỊNH KỲ TÀI SẢN KẾT CẤU HẠ TẦNG THỦY LỢI NĂM 2025</p>	
	<p>P. GIÁM ĐỐC CT: NGUYỄN VĂN HOÀNG</p>	<p>CHI TIẾT ĐỊNH VỊ ỐNG HÚT TẠI MÁI KÈ</p>
<p>XƯỞNG TRƯỞNG: ĐẶNG VĂN NINH</p>	<p>giai đoạn: TK-BVTC</p>	
<p>CHỦ TRÌ TK: ĐẶNG ANH SƠN</p>	<p>TỶ LỆ: 1/50</p>	
<p>THIẾT KẾ: NGUYỄN XUÂN TRƯỜNG</p>	<p>NĂM 2025</p>	
<p>KIỂM TRA: TẠ ĐÌNH TUYẾN</p>	<p>BV/BH: 03</p>	

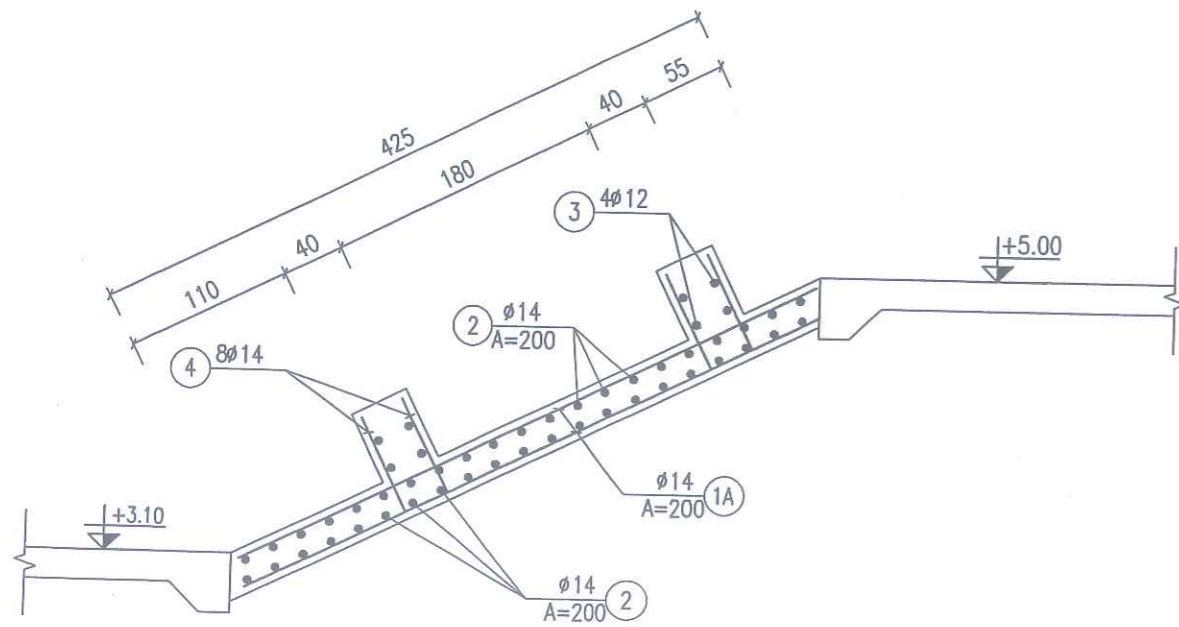
MẶT BẰNG BỐ TRÍ THÉP ĐỊNH VI ỐNG HÚT TẠI MÁI KÈ

(TỶ LỆ: 1/50)



CẮT 2 - 2

(TỶ LỆ: 1/50)

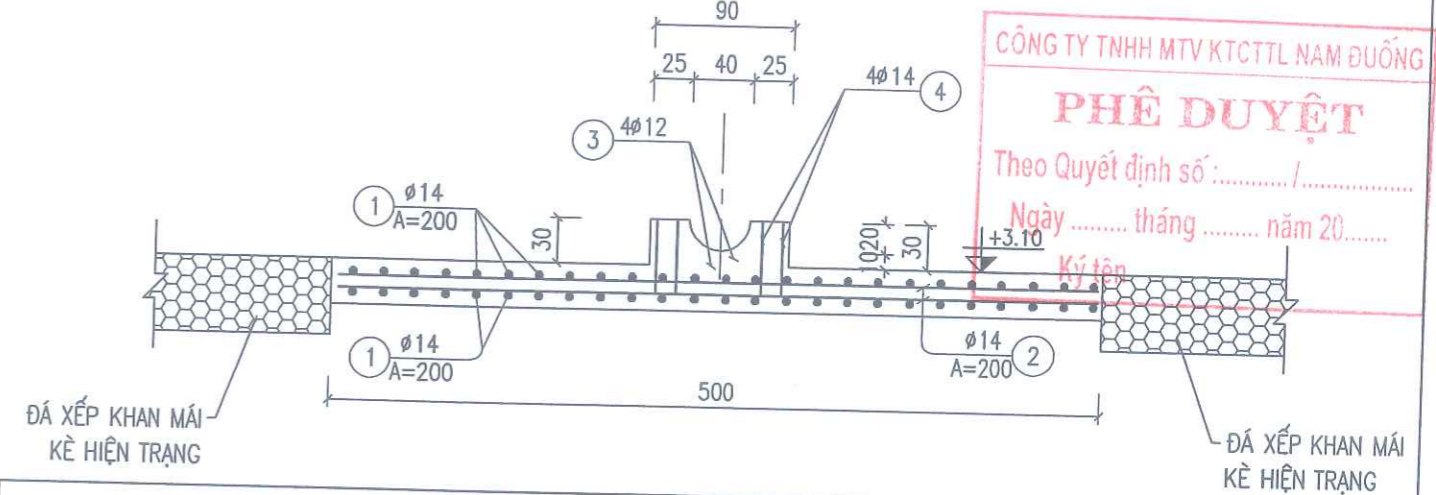


GHI CHÚ:

- KÍCH THƯỚC TRONG BẢN VẼ GHI BẰNG: CM; CAO TRÌNH GHI BẰNG: M

CẮT 1 - 1

(TỶ LỆ: 1/50)



CÔNG TY TNHH MTV KTCTTL NAM ĐUÔNG

PHÊ DUYỆT

Theo Quyết định số: /

Ngày tháng năm 20.....

Ký tên

BẢNG THỐNG KÊ CỐT THÉP

TÊN C.KIỆN	SỐ HIỆU	HÌNH DẠNG - KÍCH THƯỚC	ĐƯỜNG KÍNH (mm)	CHIỀU DÀI 1 THANH (mm)	SỐ LƯỢNG		TỔNG CHIỀU DÀI (m)	TỔNG T.LƯỢNG (Kg)
					1 C.KIỆN	T.BỘ		
Mái Số lượng: 1	1	6870	14	6870	36	36	247.32	298.86
	1A	4200	14	4200	16	16	67.2	81.21
	2	4940	14	4940	44	44	217.36	262.66
	2A	1640	14	1640	56	56	91.84	110.98
	4	600 250	14	850	16	16	13.6	16.43

- Trọng lượng thép có đường kính $\Phi 14 = 770.14 \text{ kg}$; Chiều dài = 637.32 mét

GHI CHÚ:

- KÍCH THƯỚC GHI BẰNG "CM", CAO TRÌNH GHI BẰNG "M", KÍCH THƯỚC THÉP LÀ "MM"
- LỚP BÊ TÔNG BẢO VỆ CỐT THÉP LÀ: A=3CM
- TRỪ CÁC QUY ĐỊNH CỤ THỂ, CHIỀU DÀI ĐOẠN NỐI CHỖ CỐT THÉP L=30Ø
- TẠI MỘT MẶT CẮT KHÔNG NỐI >50% SỐ THANH THÉP.
- THÉP CÓ ĐƯỜNG KÍNH $\leq 10\text{MM}$ DÙNG THÉP CB240-T
- THÉP CÓ ĐƯỜNG KÍNH $> 10\text{MM}$ DÙNG THÉP CB300-V

SỞ NÔNG NGHIỆP VÀ MÔI TRƯỜNG BẮC NINH

THẨM ĐỊNH

Theo Văn bản số: /

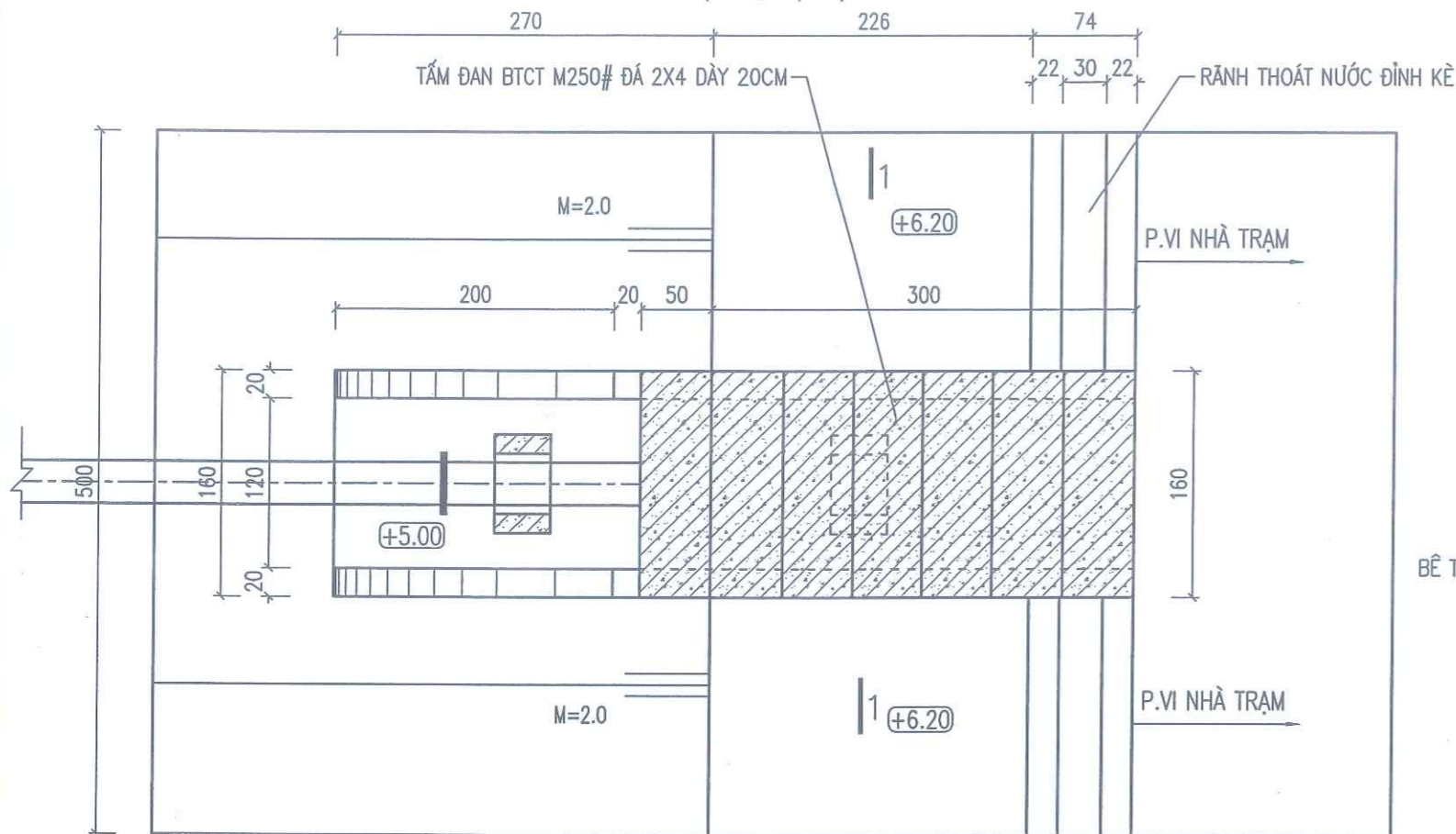
Ngày tháng năm 20.....

Người thẩm định ký tên:

 CÔNG TY CỔ PHẦN TƯ VẤN XÂY DỰNG NÔNG NGHIỆP - PTNT BẮC NINH	NGUYỄN VĂN HOÀNG ĐẶNG VĂN NINH ĐẶNG ANH SƠN NGUYỄN XUÂN TRƯỜNG TẠ ĐÌNH TUYẾN	HẠNG MỤC: TRẠM BƠM THUY MÃO THUỘC KẾ HOẠCH SỬA CHỮA ĐỊNH KỲ TÀI SẢN KẾT CẤU HẠ TẦNG THUY LỢI NĂM 2025	
		CT THÉP ĐỊNH VI ỐNG HÚT TẠI MÁI KÈ	
P.GIÁM ĐỐC CT XƯỞNG TRƯỞNG CHỦ TRÌ TK THIẾT KẾ KIỂM TRA	NGUYỄN VĂN HOÀNG ĐẶNG VĂN NINH ĐẶNG ANH SƠN NGUYỄN XUÂN TRƯỜNG TẠ ĐÌNH TUYẾN	GIAI ĐOẠN : TK-BVTC TỶ LỆ : 1/50 NĂM 2025	BVBH: 04

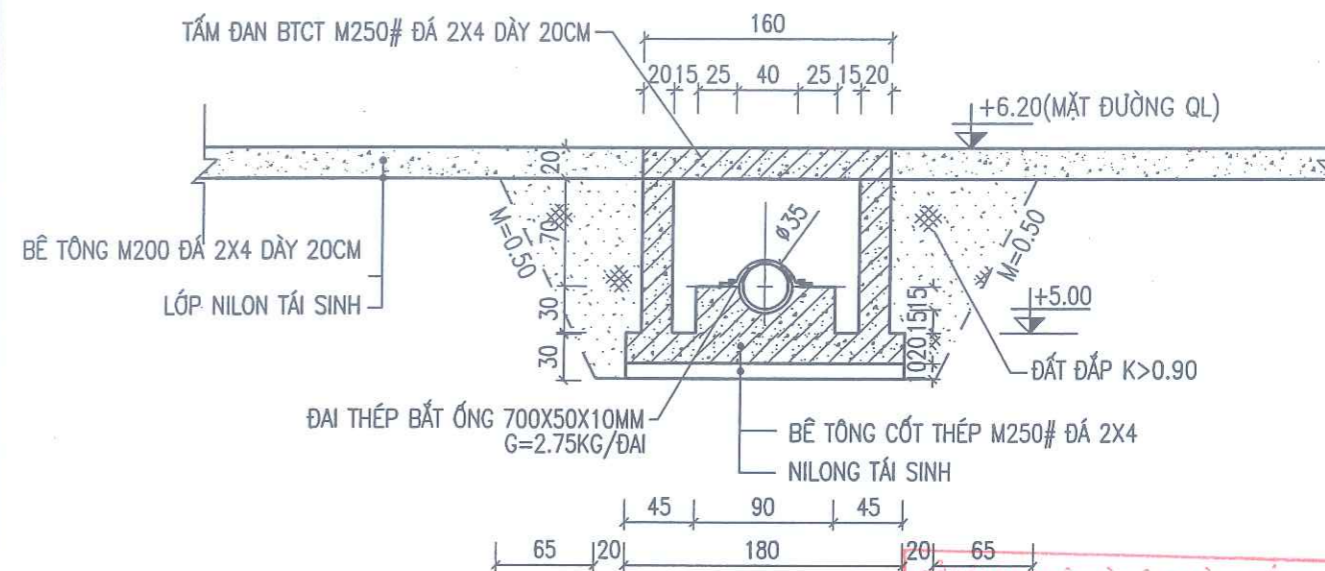
MẶT BẰNG ĐỊNH VỊ ỐNG HÚT QUA ĐƯỜNG QUẢN LÝ KÈ

(TỶ LỆ: 1/50)



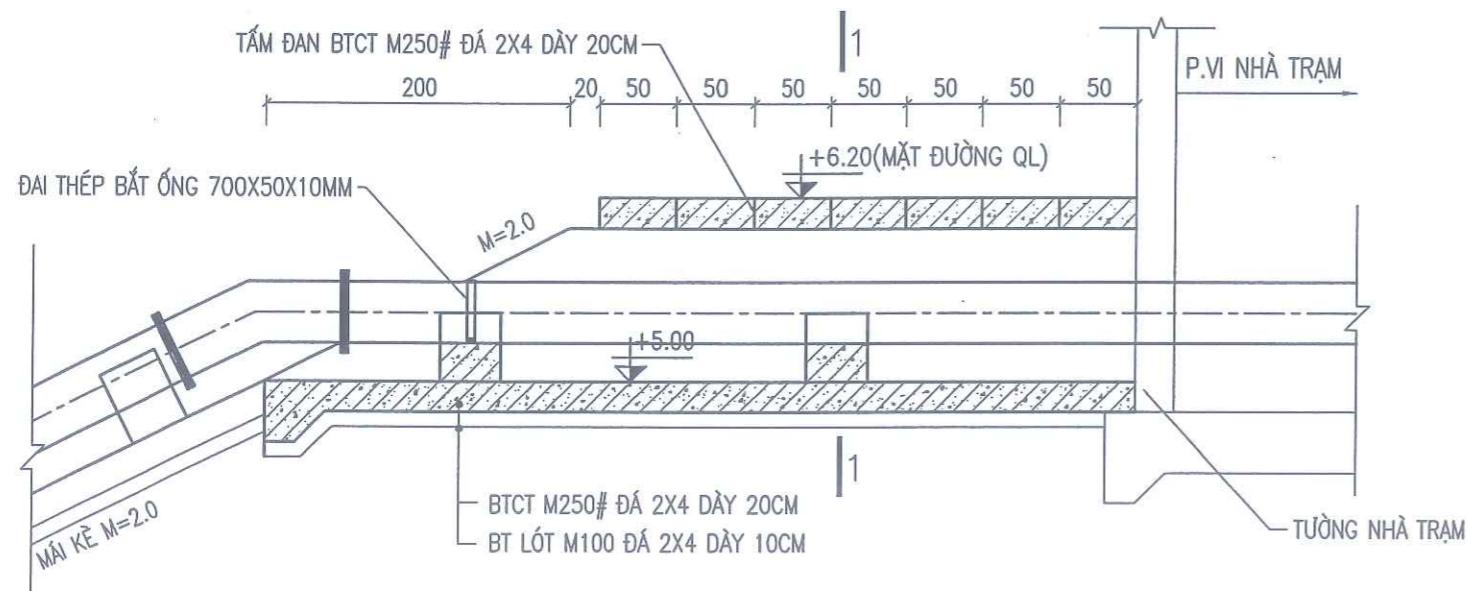
CẮT 2-2

(TỶ LỆ: 1/50)



CẮT DỌC ĐỊNH VỊ ỐNG HÚT QUA ĐƯỜNG QUẢN LÝ KÈ

(TỶ LỆ: 1/50)



CHI TIẾT ĐAI BẮT ỐNG HÚT

(TỶ LỆ: 1/10)



SỞ NÔNG NGHIỆP VÀ MÔI TRƯỜNG BẮC NINH
THẨM ĐỊNH
Theo Văn bản số:/.....
Ngày: tháng năm 20.....
Người thẩm định ký tên:

CÔNG TY TNHH MTV KTCCTL NAM ĐUÔNG
PHỤ DUYỆT
Theo Quyết định số:/.....
Ngày: tháng năm 20.....
Ký tên

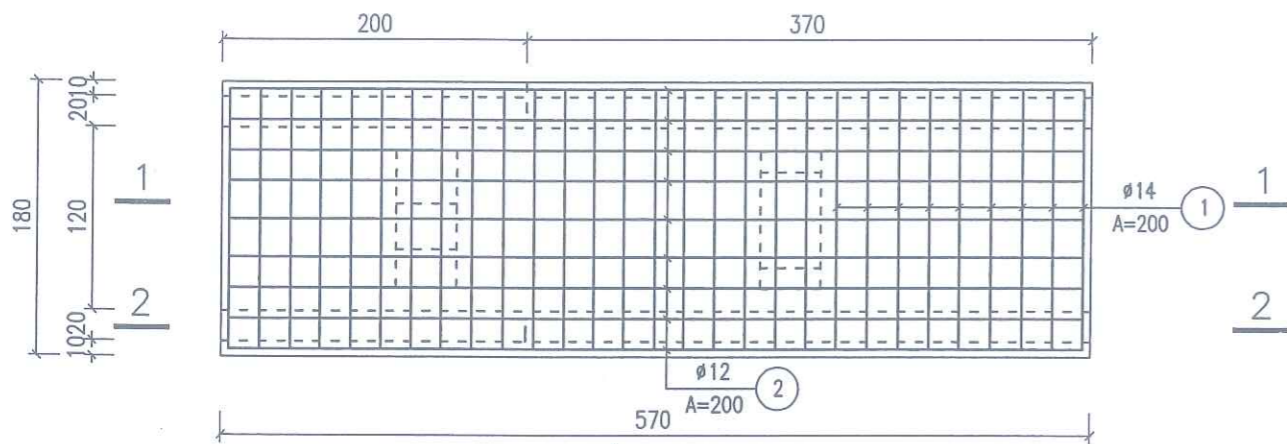
GHI CHÚ:

- KÍCH THƯỚC TRONG BẢN VẼ GHI BẰNG: CM; CAO TRÌNH GHI BẰNG: M

 <p>CÔNG TY CỔ PHẦN TƯ VẤN XÂY DỰNG NÔNG NGHIỆP - PTNT BẮC NINH</p>	<p>HẠNG MỤC: TRẠM BƠM THUỶ MẢO THUỘC KẾ HOẠCH SỬA CHỮA ĐỊNH KỲ TÀI SẢN KẾT CẤU HẠ TẦNG THUỶ LỢI NĂM 2025</p>	
	<p>P.GIÁM ĐỐC CT: NGUYỄN VĂN HOÀNG</p> <p>XUỶNG TRƯỞNG: ĐẶNG VĂN NINH</p> <p>CHỦ TRÌ TK: ĐẶNG ANH SƠN</p> <p>THIẾT KẾ: NGUYỄN XUÂN TRƯỜNG</p> <p>KIỂM TRA: TẠ ĐÌNH TUYÊN</p>	<p>CHI TIẾT ĐỊNH VỊ ỐNG HÚT TẠI CT (+5.00)</p> <p>GIẢI ĐOẠN: TK-BVTC</p> <p>TỶ LỆ: 1/50</p> <p>NĂM 2025</p>
		<p>BV.BH: 05</p>

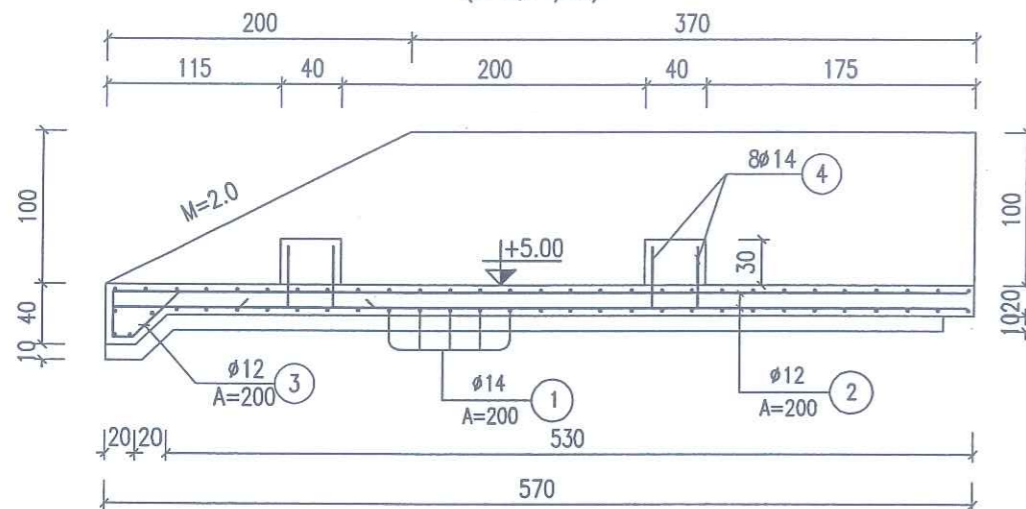
MẶT BẰNG BỐ TRÍ THÉP BẢN ĐÁY CỐNG QUÁ ĐƯỜNG QL KÈ

(TỶ LỆ: 1/50)



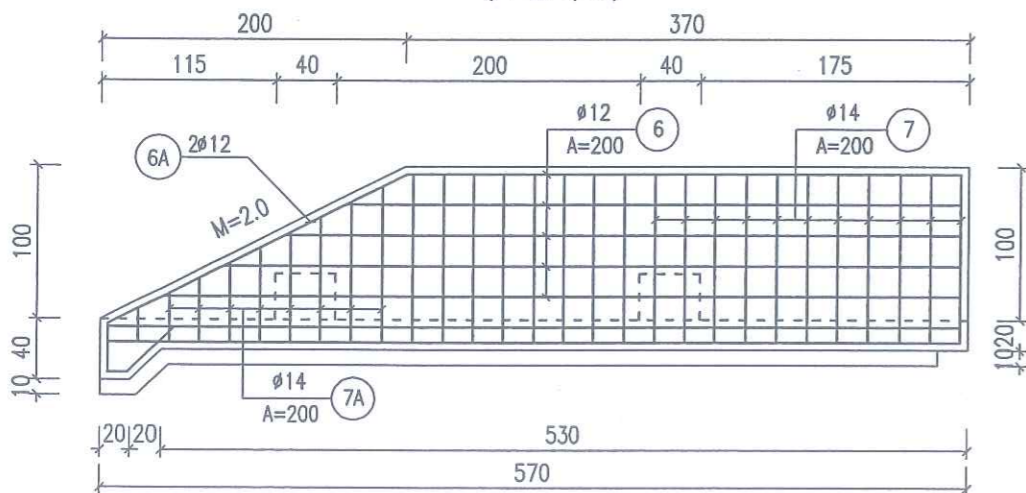
CẮT 1-1

(TỶ LỆ: 1/50)



CẮT 2-2

(TỶ LỆ: 1/50)

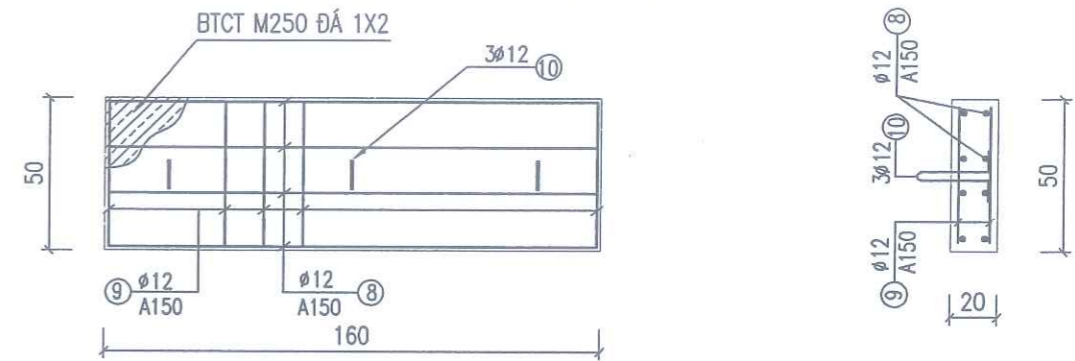


GHI CHÚ:

- KÍCH THƯỚC GHI BẰNG "CM", CAO TRÌNH GHI BẰNG "M", KÍCH THƯỚC THÉP LÀ "MM"
- LỚP BÊ TÔNG BẢO VỆ CỐT THÉP LÀ: A=3CM
- TRỪ CÁC QUY ĐỊNH CỤ THỂ, CHIỀU DÀI ĐOẠN NỐI CHỖNG CỐT THÉP L=30ø
- TẠI MỘT MẶT CẮT KHÔNG NỐI >50% SỐ THANH THÉP.
- THÉP CÓ ĐƯỜNG KÍNH ≤10MM DÙNG THÉP CB240-T
- THÉP CÓ ĐƯỜNG KÍNH >10MM DÙNG THÉP CB300-V

TẤM ĐẠN ĐỈNH ĐƯỜNG QUẢN LÝ

(TỶ LỆ: 1/25)



BẢNG THỐNG KÊ CỐT THÉP

TÊN C.KIỆN	SỐ HIỆU	HÌNH DẠNG - KÍCH THƯỚC	ĐƯỜNG KÍNH (mm)	CHIỀU DÀI 1 THANH (mm)	SỐ LƯỢNG		TỔNG CHIỀU DÀI (m)	TỔNG T.LƯỢNG (Kg)
					1 C.KIỆN	T.BỘ		
Đáy (+5.00) Số lượng: 1	1	1740	14	1740	60	60	104.4	126.16
	2	5640	12	5640	18	18	101.52	90.13
	3	340 140 480	12	960	9	9	8.64	7.67
	4	250 600	14	850	16	16	13.6	16.43
Tường Số lượng: 2	6	4640	12	4640	10	20	92.8	82.39
	6A	2100	12	2100	2	4	8.4	7.46
	7	1140	14	1140	38	76	86.64	104.70
	7A	640	14	640	18	36	23.04	27.84
Tấm Đạn Số lượng: 1	8	1540	12	1540	8	8	12.32	10.94
	9	440	12	440	24	24	10.56	9.38
	10	100 400 200 400 200	12	1514	3	3	4.542	4.03

- Trọng lượng thép có đường kính $\Phi 12$ = 97.80 kg; Chiều dài = 110.16 mét

- Trọng lượng thép có đường kính $\Phi 14$ = 142.59 kg; Chiều dài = 118 mét

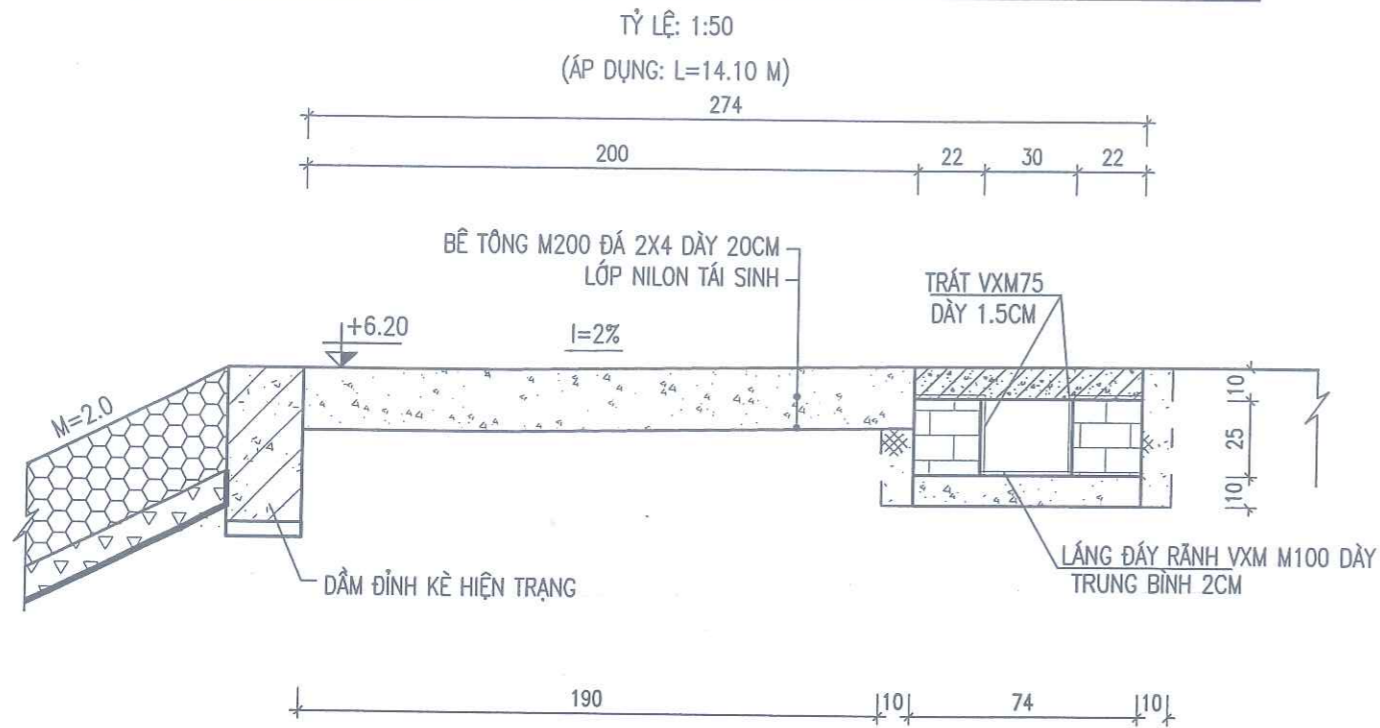
- Trọng lượng thép có đường kính $\Phi 12$ = 89.85 kg; Chiều dài = 101.2 mét

- Trọng lượng thép có đường kính $\Phi 14$ = 132.54 kg; Chiều dài = 109.68 mét

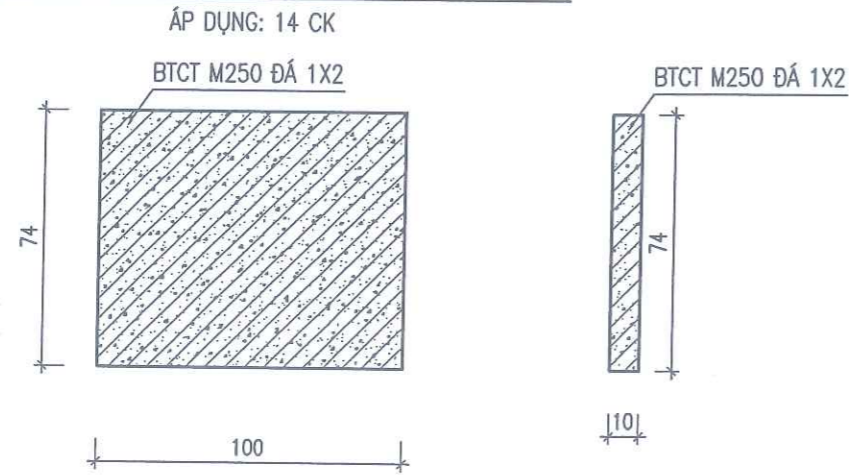
- Trọng lượng thép có đường kính $\Phi 12$ = 24.35 kg; Chiều dài = 27.42 mét

	CÔNG TY CỔ PHẦN XÂY DỰNG NÔNG NGHIỆP - PTNT BẮC NINH		HẠNG MỤC: TRẠM BƠM THUY MÃO	
	THUỘC KẾ HOẠCH SỬA CHỮA ĐỊNH KỲ TÀI SẢN KẾT CẤU HẠ TẦNG THUY LỢI NĂM 2025		CT THÉP ĐỊNH VỊ ỒNG HÚT TẠI CT (+5.00)	
P.GIÁM ĐỐC CT	NGUYỄN VĂN HOÀNG	GIAI ĐOẠN :	TK-BVTC	BVH: 06
XUỶNG TRƯỞNG	ĐẶNG VĂN NINH	TỶ LỆ :	1/50	
CHỦ TRÌ TK	ĐẶNG ANH SƠN	NĂM	2025	
THIẾT KẾ	NGUYỄN XUÂN TRƯỜNG			
KIỂM TRA	TẠ ĐÌNH TUYẾN			

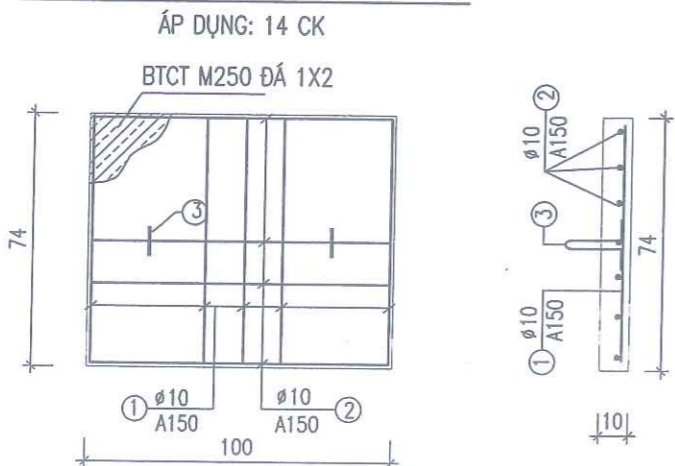
CHI TIẾT HOÀN TRẢ ĐƯỜNG QL ĐỈNH KÈ VÀ RÃNH NƯỚC



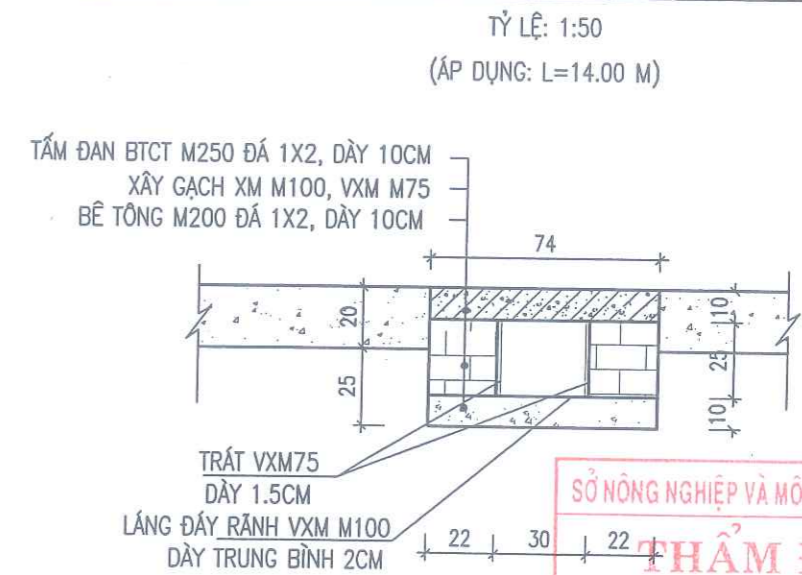
TẦM ĐẠN RÃNH THOÁT NƯỚC



THÉP TẦM ĐẠN RÃNH



CẮT NGANG RÃNH THOÁT NƯỚC HOÀN TRẢ



SỞ NÔNG NGHIỆP VÀ MÔI TRƯỜNG BẮC NINH

THẨM ĐỊNH

Theo Văn bản số: /

Ngày: tháng năm 20.....

Người thẩm định ký tên:

BẢNG THỐNG KÊ CỐT THÉP

TÊN C.KIỆN	SỐ HIỆU	HÌNH DẠNG - KÍCH THƯỚC	ĐƯỜNG KÍNH (mm)	CHIỀU DÀI 1 THANH (mm)	SỐ LƯỢNG		TỔNG CHIỀU DÀI (m)	TỔNG T.LƯỢNG (Kg)
					1 C.KIỆN	T.BỘ		
tam đan Số lượng: 1	1	50 690 50	10	790	7	7	5.53	3.41
	2	50 940 50	10	1040	6	6	6.24	3.85
	3	50 200 100 200 100	10	757	2	2	1.514	0.93

- Trọng lượng thép có đường kính $\Phi 10 = 8.19$ kg; Chiều dài = 13.28 mét

CÔNG TY TNHH MTV KTCTTL NAM ĐƯƠNG

PHÊ DUYỆT

Theo Quyết định số: /

Ngày: tháng năm 20.....

Ký tên:

GHI CHÚ

-LẮNG ĐÁY RÃNH DỌC TUYẾN TRUNG BÌNH DÀY 2CM TẠO ĐỘ ĐỐC 0.02% VỀ VỊ TRÍ RÃNH NGANG ĐƯỜNG

	CÔNG TY CỔ PHẦN XÂY DỰNG NÔNG NGHIỆP - PTNT BẮC NINH	HẠNG MỤC: TRẠM BƠM THUY MẢO THUỘC KẾ HOẠCH SỬA CHỮA ĐỊNH KỲ TÀI SẢN KẾT CẤU HẠ TẦNG THUY LỢI NĂM 2025
	P.GIÁM ĐỐC CT XƯỞNG TRƯỞNG CHỦ TRÌ TK THIẾT KẾ KIỂM TRA	NGUYỄN VĂN HOÀNG ĐẶNG VĂN NINH ĐẶNG ANH SƠN NGUYỄN XUÂN TRƯỜNG TẠ ĐÌNH TUYẾN
		BVBH: 07

BẺ XẢ

SỞ NÔNG NGHIỆP VÀ MÔI TRƯỜNG BẮC NINH

THẨM ĐỊNH

Theo Văn bản số: /
Ngày: tháng năm 20
Người thẩm định ký tên:

CÔNG TY TNHH MTV KTCTL NAM ĐƯƠNG

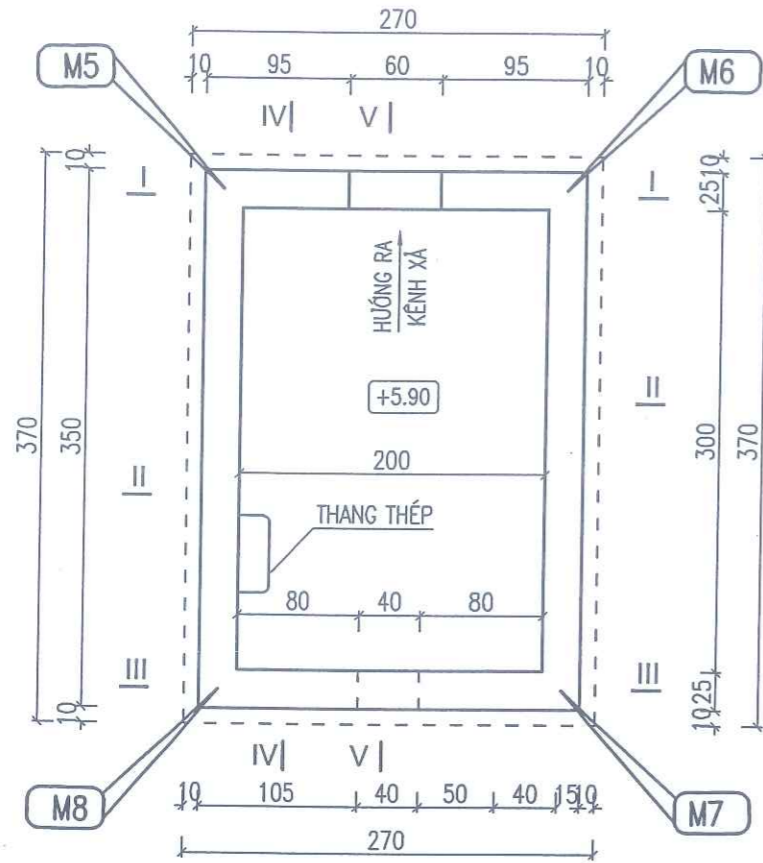
PHÊ DUYỆT

Theo Quyết định số: /
Ngày: tháng năm 20
Ký tên:



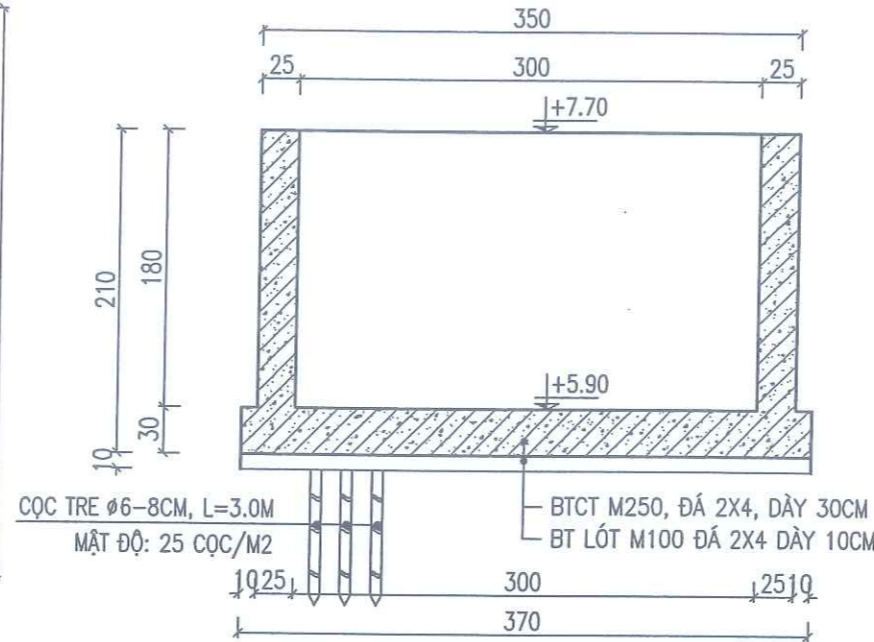
MẶT BẰNG BỂ XẢ

TỶ LỆ : 1/50



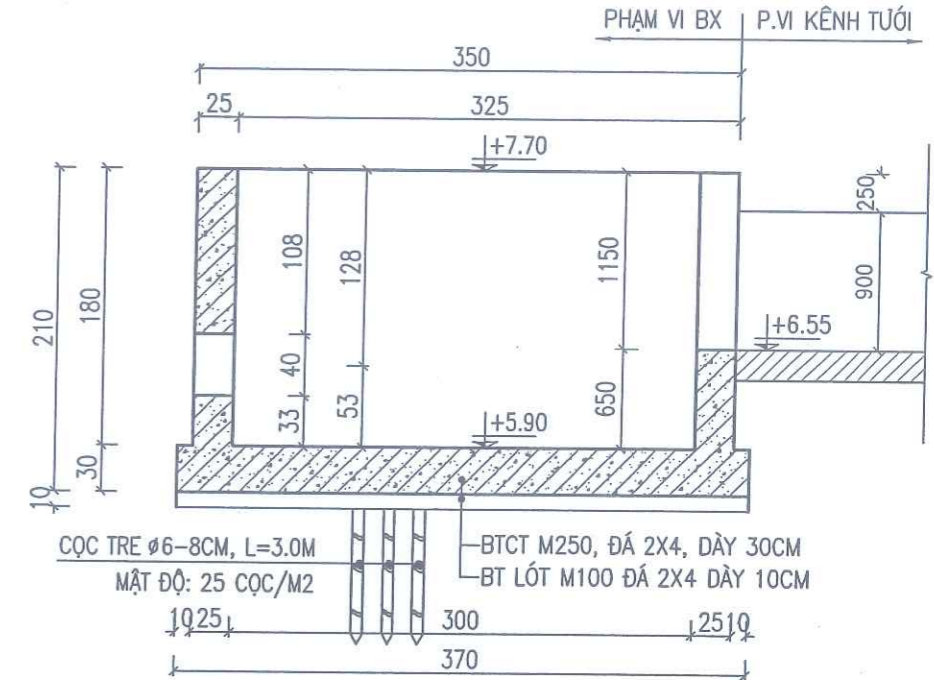
CẮT IV - IV

TỶ LỆ : 1/50



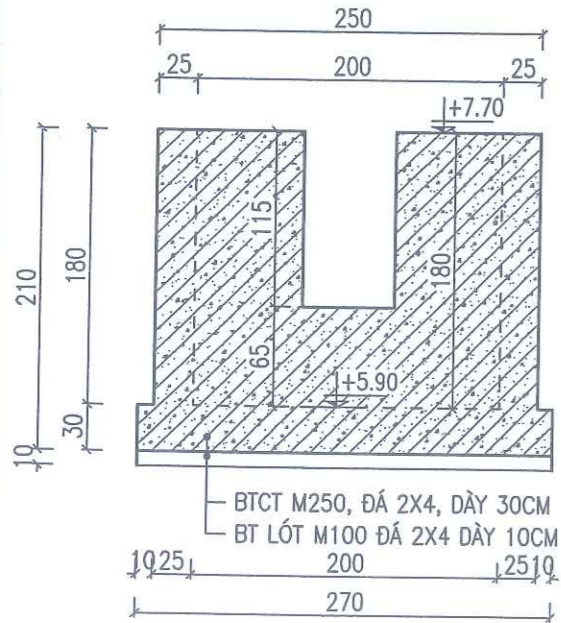
CẮT V - V

TỶ LỆ : 1/50



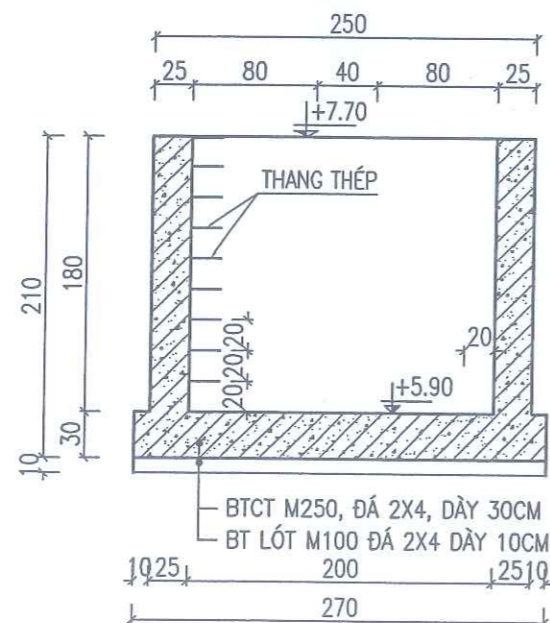
CẮT I - I

TỶ LỆ : 1/50



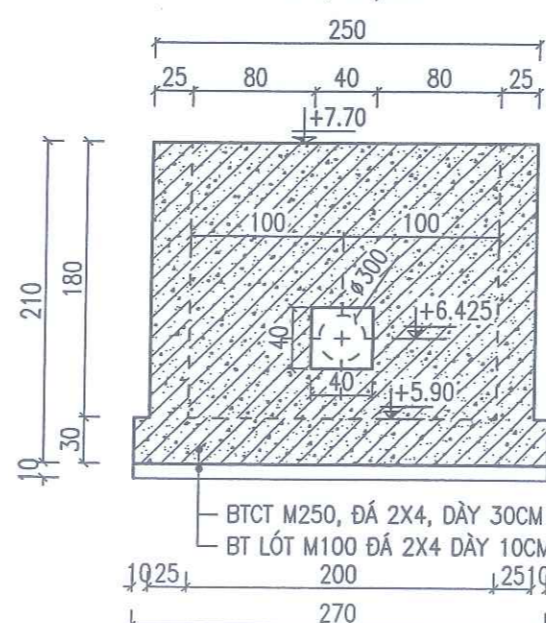
CẮT II - II

TỶ LỆ : 1/50



CẮT III - III

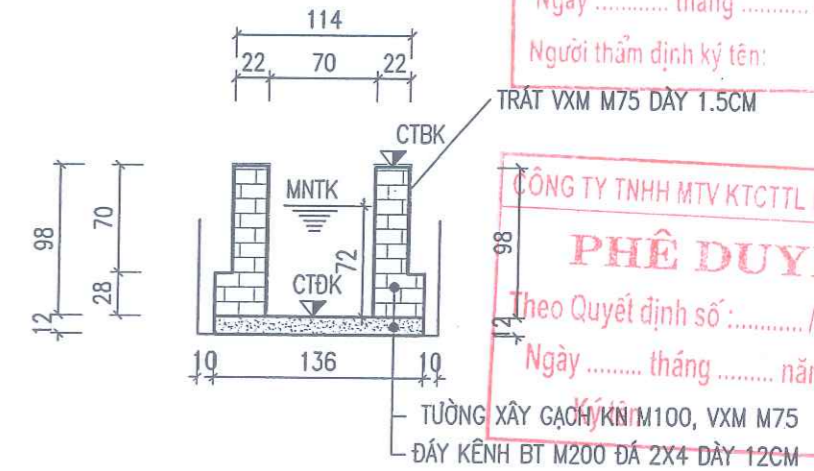
TỶ LỆ : 1/50



CẮT NGANG KÊNH XẢ

TỶ LỆ : 1/100

ÁP DỤNG: L=6.50M



SỞ NÔNG NGHIỆP VÀ MÔI TRƯỜNG BẮC NINH

THẨM ĐỊNH

Theo Văn bản số: /
Ngày: tháng năm 20
Người thẩm định ký tên:

CÔNG TY TNHH MTV KTCTL NAM ĐƯỜNG

PHÊ DUYỆT

Theo Quyết định số: /
Ngày: tháng năm 20

BẢNG TOẠ ĐỘ ĐỊNH VỊ BỂ XẢ

Tên mốc	X	Y
M5	2331980.24	564973.83
M6	2331972.57	564967.41
M7	2331962.60	564959.06
M8	2331955.71	564953.28

GHI CHÚ:

- KÍCH THƯỚC GHI BẰNG "CM", CAO TRÌNH GHI BẰNG "M".
- XEM BẢN VẼ NÀY CÙNG CÁC BẢN VẼ KHÁC LIÊN QUAN.



CÔNG TY CP TƯ VẤN XÂY DỰNG
NÔNG NGHIỆP PTNT BẮC NINH

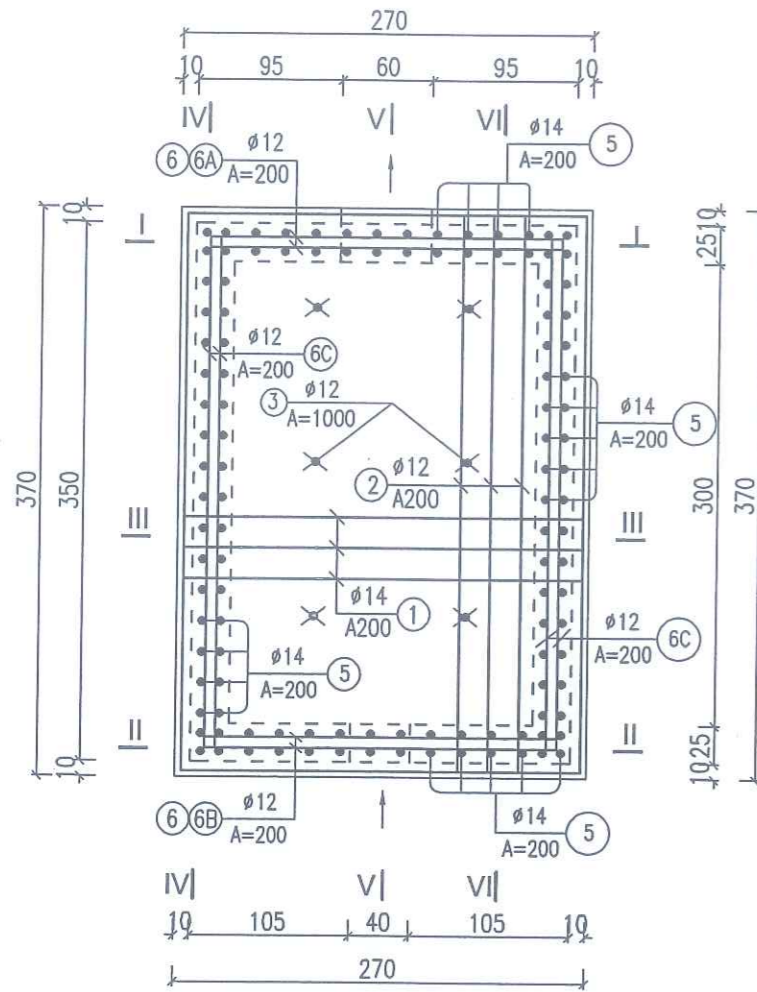
HẠNG MỤC: TRẠM BƠM THUY MÃO
THUỘC KẾ HOẠCH SỬA CHỮA ĐỊNH KỲ TÀI SẢN KẾT CẤU HẠ TẦNG THUY LỢI NĂM 2025

P. GIÁM ĐỐC CT	NGUYỄN VĂN HOÀNG
XUỞNG TRƯỞNG	ĐẶNG VĂN NINH
CHỦ TRÌ TK	ĐẶNG ANH SƠN
THIẾT KẾ	NGUYỄN XUÂN TRƯỜNG
KIỂM TRA	TẠ ĐÌNH TUYẾN

CHI TIẾT BỂ XẢ	
GIẢI ĐOẠN : TK-BVTC	KC BX: 01
TỶ LỆ : 1/50	
NĂM 2025	

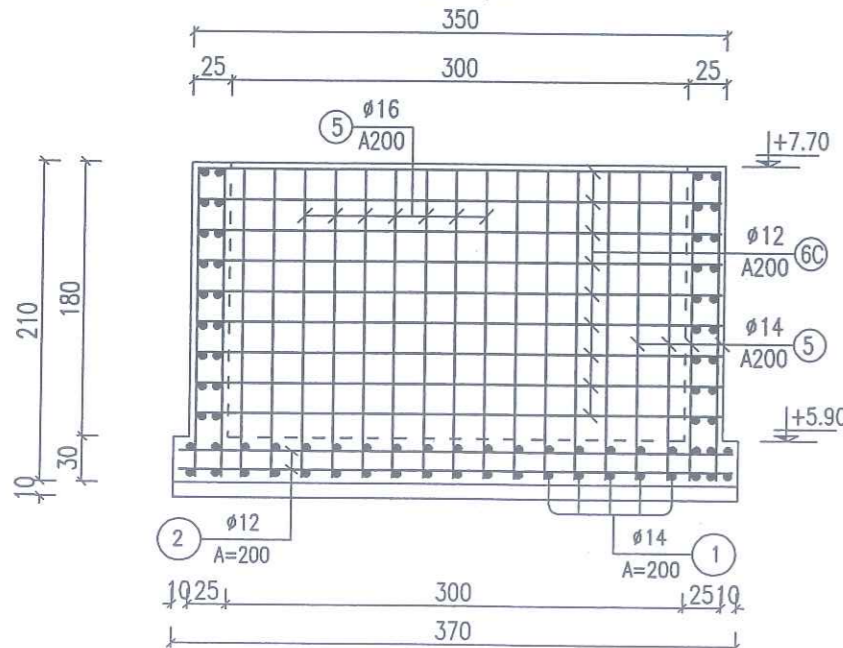
MẶT BẰNG THÉP ĐÁY BỂ XẢ

TỶ LỆ : 1/50



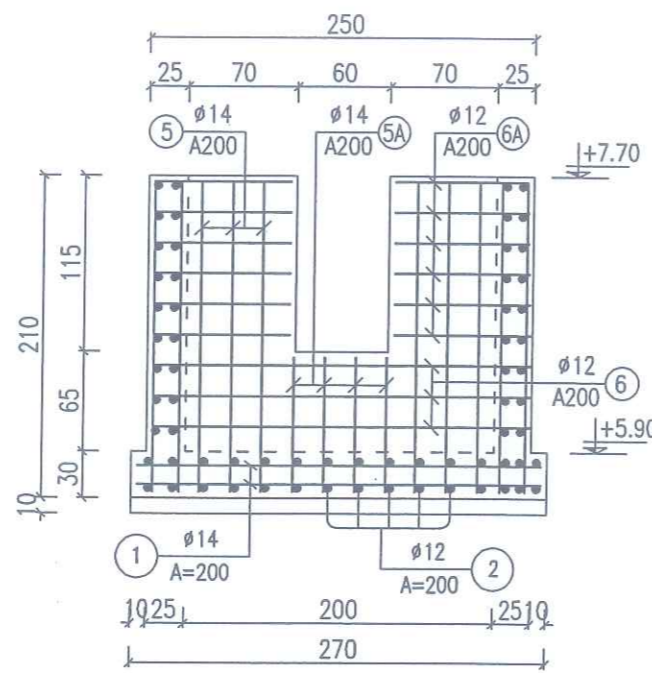
CẮT IV-IV

TỶ LỆ : 1/50



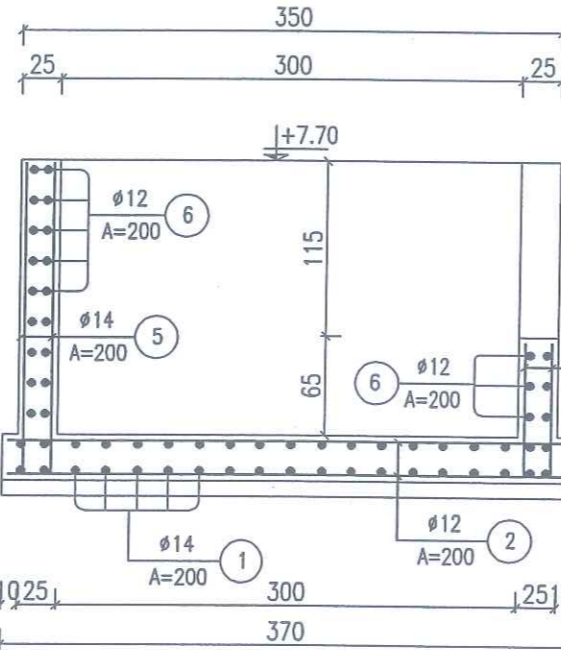
CẮT I-I

TỶ LỆ : 1/50



CẮT V-V

TỶ LỆ : 1/50

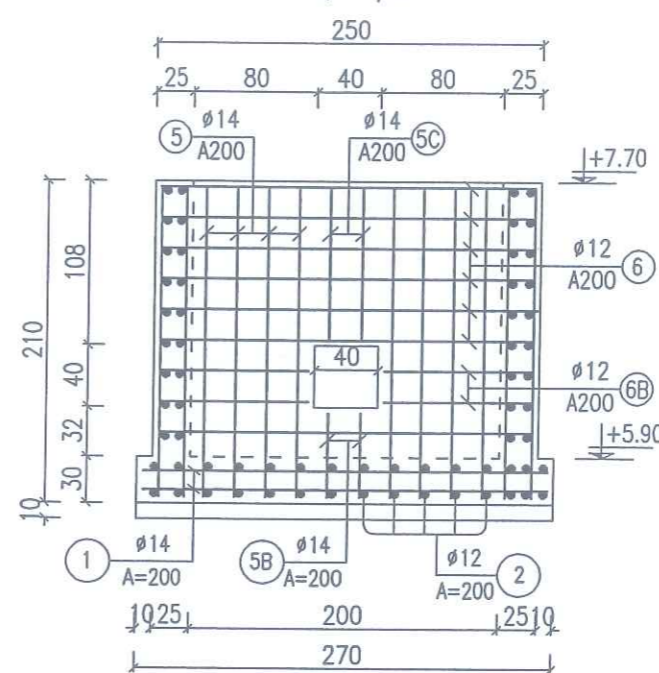


GHI CHÚ:

- KÍCH THƯỚC GHI BẰNG "CM", CAO TRÌNH GHI BẰNG "M", KÍCH THƯỚC THÉP LÀ "MM"
- LỚP BÊ TÔNG BẢO VỆ CỐT THÉP LÀ: A=3CM
- TRỪ CÁC QUY ĐỊNH CỤ THỂ, CHIỀU DÀI ĐOẠN NỐI CHỖNG CỐT THÉP L=30Ø
- TẠI MỘT MẶT CẮT KHÔNG NỐI >50% SỐ THANH THÉP.
- THÉP CÓ ĐƯỜNG KÍNH <=10MM DÙNG THÉP CB240-T
- THÉP CÓ ĐƯỜNG KÍNH >10MM DÙNG THÉP CB300-V

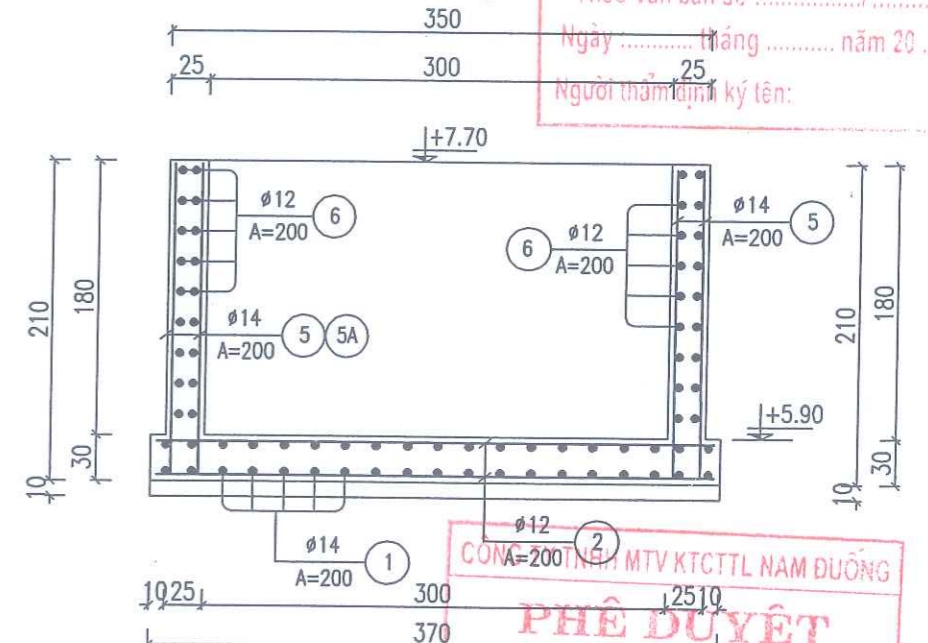
CẮT II-II

TỶ LỆ : 1/50



CẮT VI-VI

TỶ LỆ : 1/50



SỞ NÔNG NGHIỆP VÀ MÔI TRƯỜNG BẮC NINH

THẨM ĐỊNH

Theo Văn bản số:/.....
 Ngày tháng năm 20.....
 Người thẩm định ký tên:

CÔNG TY TNHH MTV KTCCTL NAM ĐƯƠNGNG

PHÊ DUYỆT

Theo Quyết định số:/.....
 Ngày tháng năm 20.....
 Ký tên



CÔNG TY CỔ PHẦN TƯ VẤN XÂY DỰNG
 NÔNG NGHIỆP PTNT BẮC NINH

P. GIÁM ĐỐC CT	NGUYỄN VĂN HOÀNG
XƯỞNG TRƯỞNG	ĐẶNG VĂN NINH
CHỦ TRÌ TK	ĐẶNG ANH SƠN
THIẾT KẾ	NGUYỄN XUÂN TRƯỜNG
KIỂM TRA	TẠ ĐÌNH TUYỀN

HẠNG MỤC: TRẠM BƠM THUY MÃO
 THUỘC KẾ HOẠCH SỬA CHỮA ĐỊNH KỲ TÀI SẢN KẾT CẤU HẠ TẦNG THUY LỢI NĂM 2025

CHI TIẾT THÉP BỂ XẢ

GIAI ĐOẠN : TK-BVTC

TỶ LỆ : 1/50

NĂM 2025

KC BX: 02

BẢNG THỐNG KÊ CỐT THÉP

TÊN C.KIỆN	SỐ HIỆU	HÌNH DẠNG - KÍCH THƯỚC	ĐƯỜNG KÍNH (mm)	CHIỀU DÀI 1 THANH (mm)	SỐ LƯỢNG		TỔNG CHIỀU DÀI (m)	TỔNG T.LƯỢNG (Kg)
					1 C.KIỆN	T.BỘ		
Đáy Bể Xả Số lượng: 1	1	2640	14	2640	40	40	105.6	127.61
	2	3640	12	3640	30	30	109.2	96.95
	3		12	1157	6	6	6.942	6.16

- Trọng lượng thép có đường kính $\Phi 12 = 103.11$ kg; Chiều dài = 116.14 mét
 - Trọng lượng thép có đường kính $\Phi 14 = 127.61$ kg; Chiều dài = 105.6 mét

TÊN C.KIỆN	SỐ HIỆU	HÌNH DẠNG - KÍCH THƯỚC	ĐƯỜNG KÍNH (mm)	CHIỀU DÀI 1 THANH (mm)	SỐ LƯỢNG		TỔNG CHIỀU DÀI (m)	TỔNG T.LƯỢNG (Kg)
					1 C.KIỆN	T.BỘ		
Thang T1 Số lượng: 1	1	400 200 400	14	1000	09	09	9.00	10.88

- Trọng lượng thép có đường kính $\Phi 14 = 10.88$ kg; Chiều dài = 9.00 mét

GHI CHÚ:

- KÍCH THƯỚC GHI BẰNG "CM", CAO TRÌNH GHI BẰNG "M", KÍCH THƯỚC THÉP LÀ "MM"
- LỚP BÊ TÔNG BẢO VỆ CỐT THÉP LÀ: A=3CM
- TRỪ CÁC QUY ĐỊNH CỤ THỂ, CHIỀU DÀI ĐOẠN NỐI CHỖNG CỐT THÉP L=30 ϕ
- TẠI MỘT MẶT CẮT KHÔNG NỐI >50% SỐ THANH THÉP.
- THÉP CÓ ĐƯỜNG KÍNH ≤ 10 MM DÙNG THÉP CB240-T
- THÉP CÓ ĐƯỜNG KÍNH >10MM DÙNG THÉP CB300-V

BẢNG THỐNG KÊ CỐT THÉP

TÊN C.KIỆN	SỐ HIỆU	HÌNH DẠNG - KÍCH THƯỚC	ĐƯỜNG KÍNH (mm)	CHIỀU DÀI 1 THANH (mm)	SỐ LƯỢNG		TỔNG CHIỀU DÀI (m)	TỔNG T.LƯỢNG (Kg)
					1 C.KIỆN	T.BỘ		
Tường Bể Xả Số lượng: 1	5	2040	14	2040	66	66	134.64	162.70
	5A	900	14	900	8	8	7.2	8.70
	5B	560	14	560	4	4	2.24	2.71
	5C	1020	14	1020	4	4	4.08	4.93
	6	2440	12	2440	20	20	48.8	43.33
	6A	900	12	900	24	24	21.6	19.18
	6B	1000	12	1000	8	8	8	7.10
	6C	3440	12	3440	18	18	61.92	54.97

- Trọng lượng thép có đường kính $\Phi 12 = 124.58$ kg; Chiều dài = 140.32 mét
 - Trọng lượng thép có đường kính $\Phi 14 = 179.04$ kg; Chiều dài = 148.16 mét

SỞ NÔNG NGHIỆP VÀ MÔI TRƯỜNG BẮC NINH
THẨM ĐỊNH
 Theo Văn bản số /
 Ngày : tháng năm 20
 Người thẩm định ký tên:

	CÔNG TY CP TƯ VẤN XÂY DỰNG NÔNG NGHIỆP - PTNT BẮC NINH		HẠNG MỤC: TRẠM BƠM THUY MẢO	
	THUỘC KẾ HOẠCH SỬA CHỮA ĐỊNH KỲ TÀI SẢN KẾT CẤU HẠ TẦNG THUY LỢI NĂM 2025			
P.GIÁM ĐỐC CT	NGUYỄN VĂN HOÀNG	BẢNG THỐNG KÊ THÉP BỂ XẢ		
XƯỞNG TRƯỞNG	ĐẶNG VĂN NINH			
CHỦ TRÌ TK	ĐẶNG ANH SƠN	GIAI ĐOẠN : TK-BVTC	KC BX: 03	
THIẾT KẾ	NGUYỄN XUÂN TRƯỜNG	TỶ LỆ : 1/50		
KIỂM TRA	TẠ ĐÌNH TUYẾN	NĂM 2025		

CÁC HẠNG MỤC PHỤ TRỢ

CÔNG TY TNHH MTV KTCTL NAM ĐỒNG

PHÊ DUYỆT

Theo Quyết định số: /

Ngày tháng năm 20.....

Ký tên

SỞ NÔNG NGHIỆP VÀ MÔI TRƯỜNG BẮC NINH

THẨM ĐỊNH

Theo Văn bản số: /

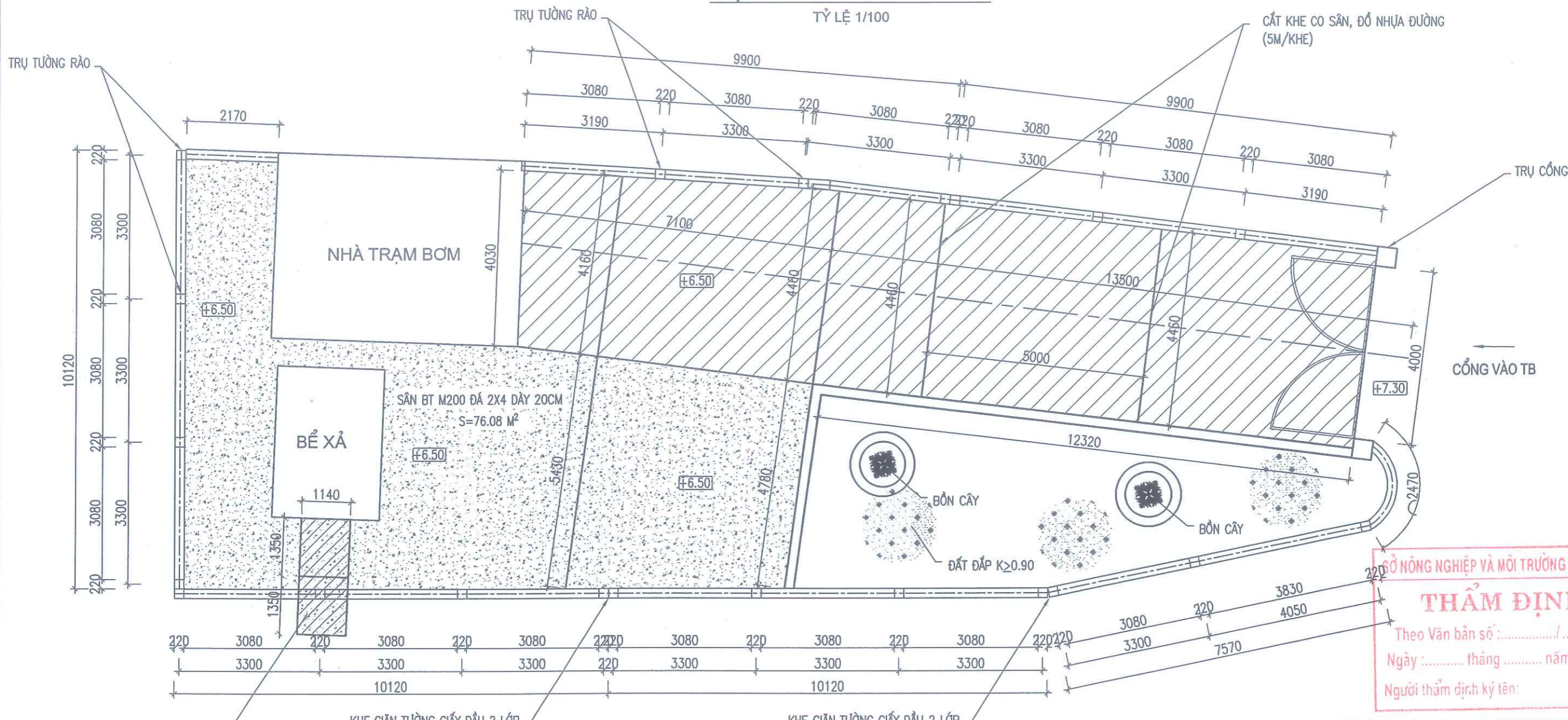
Ngày tháng năm 20

Người thẩm định ký tên:



MẶT BẰNG TƯỜNG RÀO

TỶ LỆ 1/100



SỞ NÔNG NGHIỆP VÀ MÔI TRƯỜNG BẮC NINH
THẨM ĐỊNH
 Theo Văn bản số
 Ngày tháng năm 20.....
 Người thẩm định ký tên:

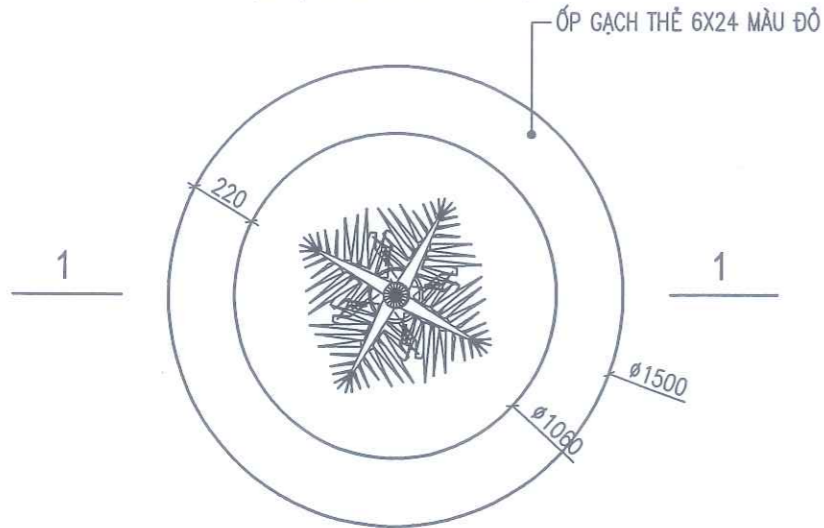
CÔNG TY TNHH MTV KTCCTL NAM ĐƯỜNG
PHÊ DUYỆT
 Theo Quyết định số
 Ngày tháng năm 20.....
 Ký tên

TỔNG DIỆN TÍCH SÂN BÊ TÔNG:	S = 76.26 M ²
TỔNG CHIỀU DÀI KHE CO SÂN + DỐC:	L = 36.40 M
TỔNG CHIỀU DÀI TƯỜNG RÀO:	L = 62.10 M
SỐ LƯỢNG TRỤ TƯỜNG RÀO :	21 TRỤ
SỐ LƯỢNG TRỤ CỔNG :	02 TRỤ

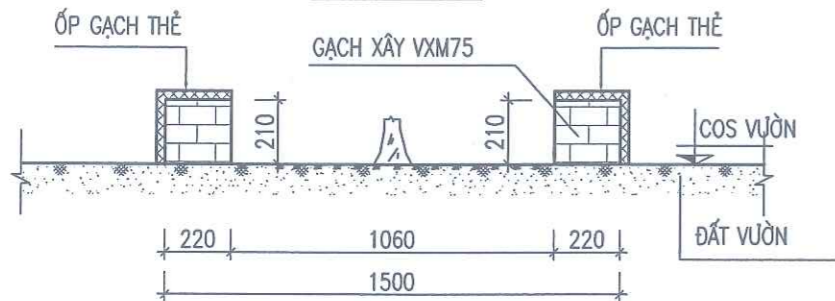
	CÔNG TY CP TƯ VẤN XÂY DỰNG NÔNG NGHIỆP - PTNT BẮC NINH		HẠNG MỤC: TRẠM BƠM THUY MÃO THUỘC KẾ HOẠCH SỬA CHỮA ĐỊNH KỲ TẠI SẢN KẾT CẤU HẠ TẦNG THỦY LỢI NĂM 2025	
	P. GIÁM ĐỐC CT	NGUYỄN VĂN HOÀNG	MẶT BẰNG BỐ TRÍ TƯỜNG RÀO	
	XƯỞNG TRƯỞNG	ĐẶNG VĂN NINH		
	CHỦ TRÌ TK	ĐẶNG ANH SƠN	GIAI ĐOẠN : TK-BVTC	PT: 01
	THIẾT KẾ	NGUYỄN XUÂN TRƯỜNG	TỶ LỆ : 1/50	
KIỂM TRA	TẠ ĐÌNH TUYỀN	NĂM 2025		

CHI TIẾT BỒN CÂY

(TL: 1/25; SỐ LƯỢNG: 02 CÁI)



CẮT 1-1



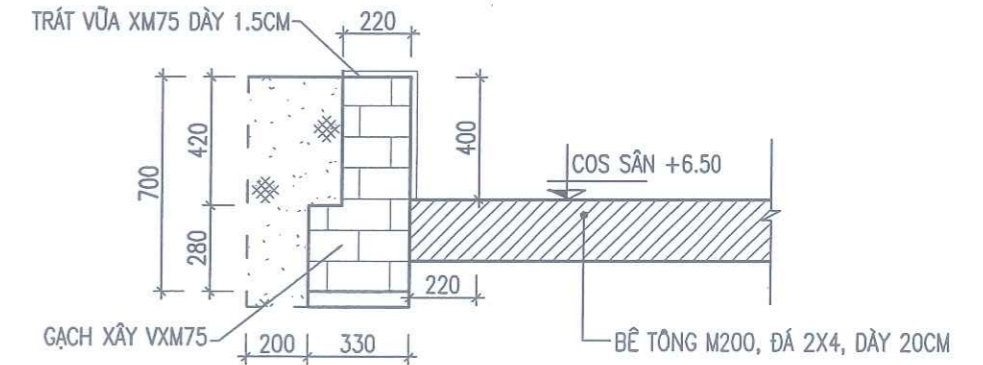
KẾT CẤU MẶT SÂN BÊ TÔNG

(DIỆN TÍCH : S=76,08 M²)



CHI TIẾT TƯỜNG BÓ SÂN

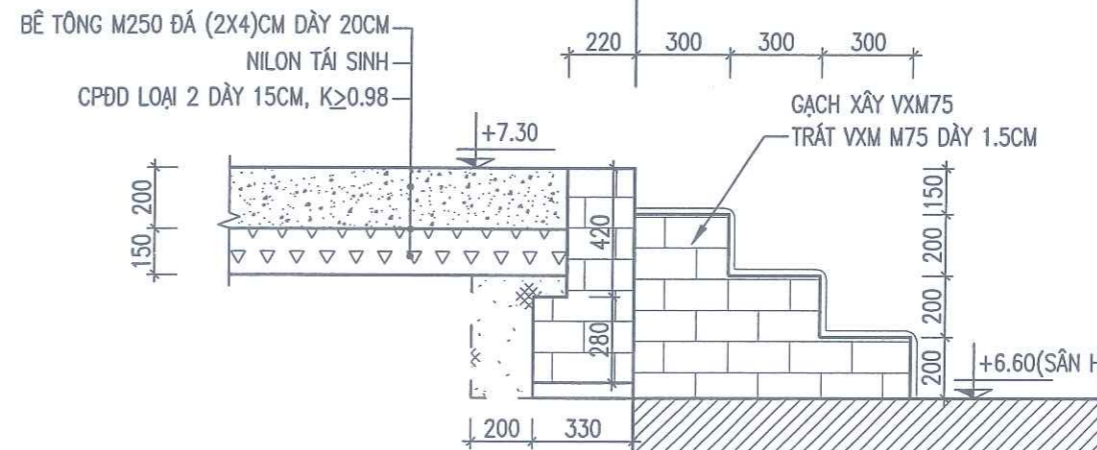
(TL: 1/25; CHIỀU DÀI L=18,20M)



KẾT CẤU BẠC TAM CẤP CHIẾU NGHỈ DỐC

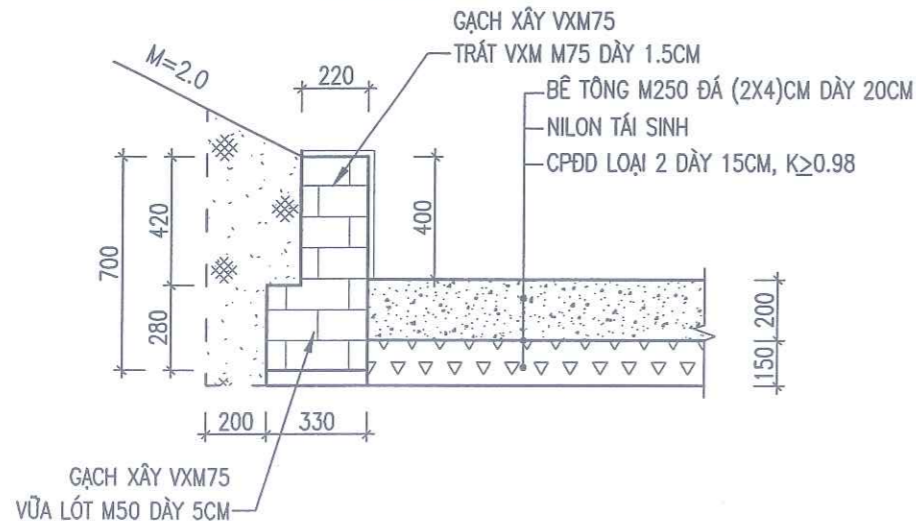
TỶ LỆ 1/25
(ÁP DỤNG: L=5.60 M)

PHẠM VI CHIẾU NGHỈ PHẦN DỐC PHẠM VI BẠC TAM CẤP CHIẾU NGHỈ



KẾT CẤU MẶT DỐC XUỐNG TRẠM BƠM

TỶ LỆ 1/25
(ÁP DỤNG: L=29.44 M)



GHI CHÚ:

- KÍCH THƯỚC TRONG BẢN VẼ GHI BẰNG MM, CAO TRÌNH GHI BẰNG M.
- XEM BẢN VẼ NÀY CÙNG BẢN VẼ MẶT BẰNG TỔNG THỂ.

SỞ NÔNG NGHIỆP VÀ MÔI TRƯỜNG BẮC NINH

THẨM ĐỊNH

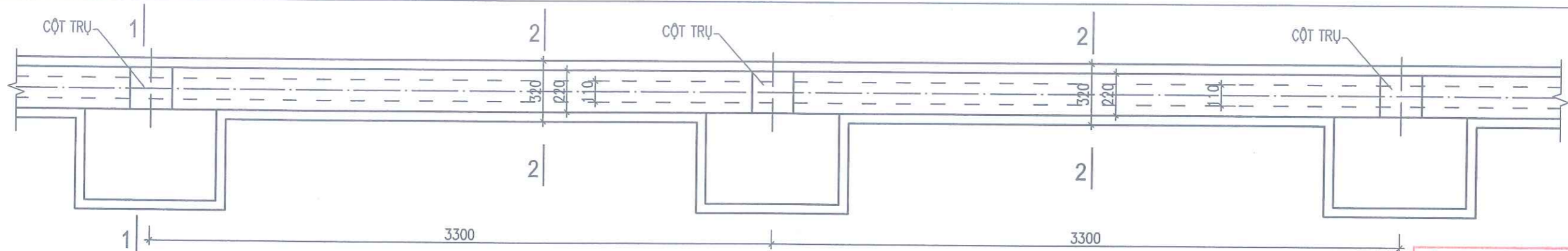
Theo Văn bản số:
Ngày: tháng năm 20.....
Người thẩm định ký tên:

CÔNG TY TNHH MTV KTCTTL NAM ĐUÔNG

PHÊ DUYỆT

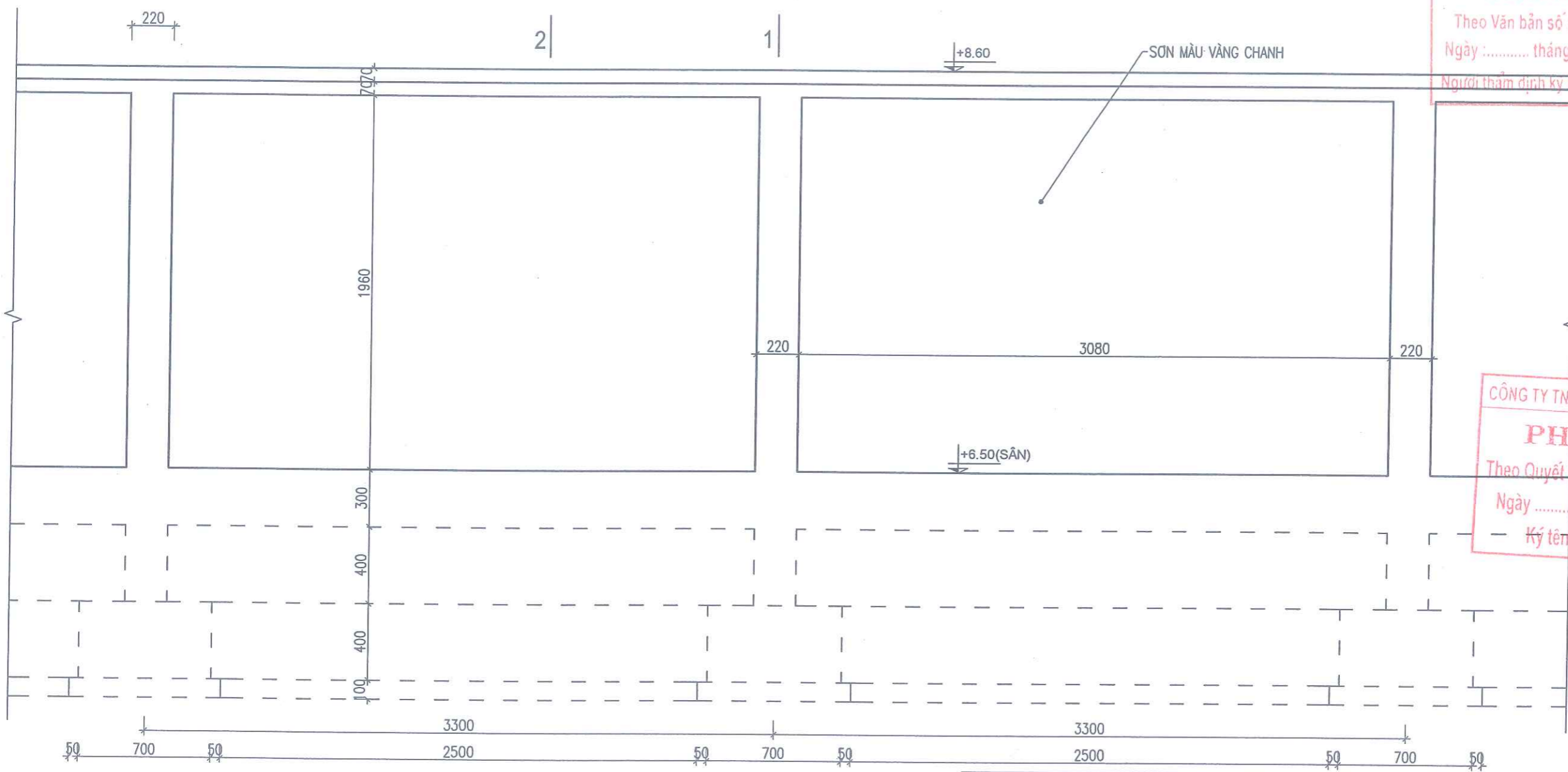
Theo Quyết định số:
Ngày: tháng năm 20.....
Ký tên

	CÔNG TY CỔ PHẦN TƯ VẤN XÂY DỰNG NÔNG NGHIỆP - PTNT BẮC NINH	HẠNG MỤC: TRẠM BƠM THỦY MẢO THUỘC KẾ HOẠCH SỬA CHỮA ĐỊNH KỲ TÀI SẢN KẾT CẤU HẠ TẦNG THỦY LỢI NĂM 2025	
	P.GIÁM ĐỐC CT XƯỞNG TRƯỞNG CHỦ TRÌ TK THIẾT KẾ KIỂM TRA	NGUYỄN VĂN HOÀNG ĐẶNG VĂN NINH ĐẶNG ANH SƠN NGUYỄN XUÂN TRƯỜNG TẠ ĐÌNH TUYẾN	CHI TIẾT BỒN CÂY, TƯỜNG BÓ SÂN GIAI ĐOẠN : TK-BVTC TỶ LỆ : 1/ NĂM 2025
		PT: 02	



MẶT BẰNG CHI TIẾT 1 ĐOẠN TƯỜNG RÀO

TỶ LỆ : 1/25



MẶT ĐỨNG CHI TIẾT 1 ĐOẠN TƯỜNG RÀO

TỶ LỆ : 1/25

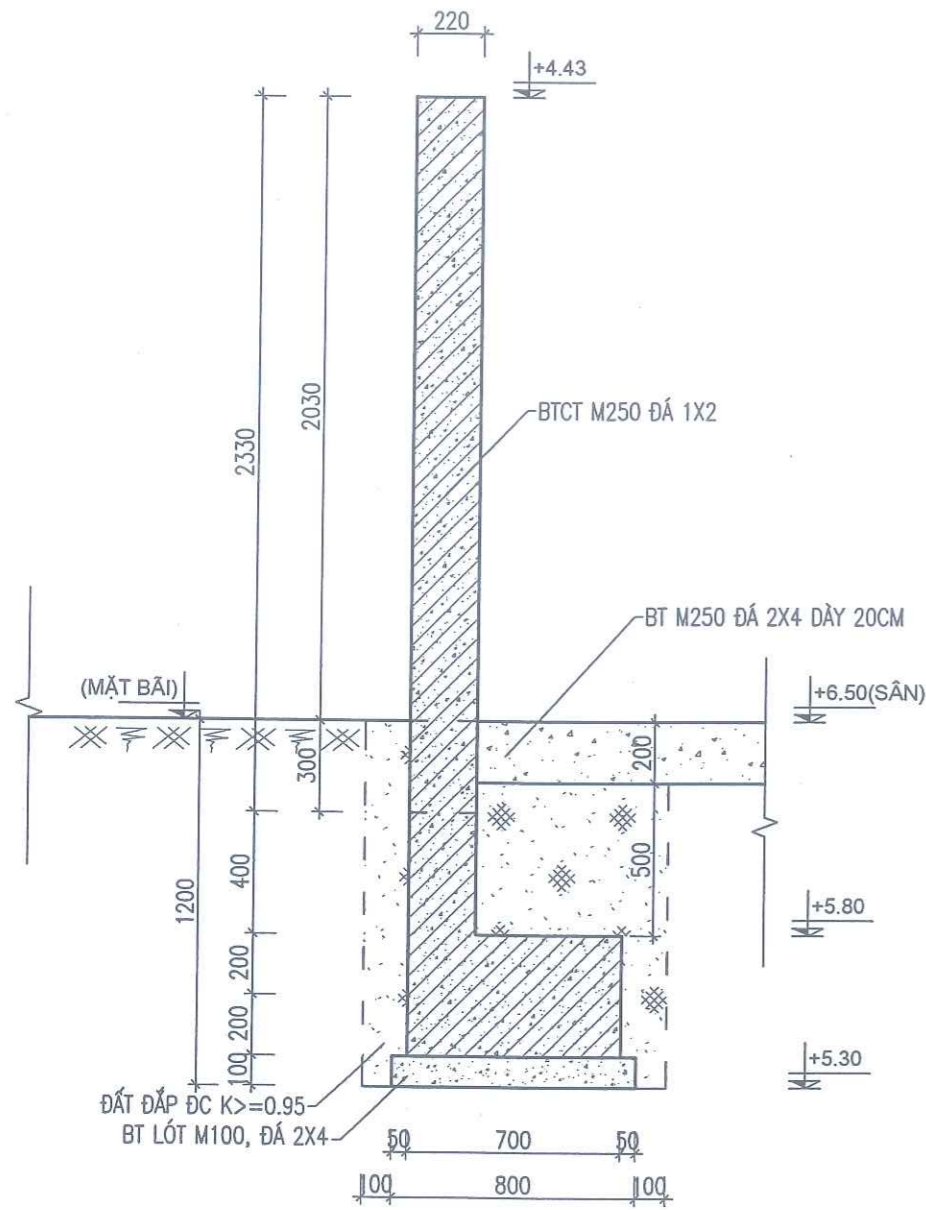
SỞ NÔNG NGHIỆP VÀ MÔI TRƯỜNG BẮC NINH
THẨM ĐỊNH
 Theo Văn bản số:/.....
 Ngày: tháng năm 20.....
 Người thẩm định ký tên:

CÔNG TY TNHH MTV KTCTL NAM ĐƯỜNG
PHÊ DUYỆT
 Theo Quyết định số:/.....
 Ngày: tháng năm 20.....
 Ký tên:

	CÔNG TY CỔ PHẦN TƯ VẤN XÂY DỰNG NÔNG NGHIỆP - PTNT BẮC NINH		HẠNG MỤC: TRẠM BƠM THỦY MÃO THUỘC KẾ HOẠCH SỬA CHỮA ĐỊNH KỲ TẠI SẢN KẾT CẤU HẠ TẦNG THỦY LỢI NĂM 2025	
	P. GIÁM ĐỐC CT	NGUYỄN VĂN HOÀNG	CHI TIẾT 1 ĐOẠN TƯỜNG RÀO	
	XƯỞNG TRƯỞNG	ĐẶNG VĂN NINH		
	CHỦ TRÌ TK	ĐẶNG ANH SƠN	GIAI ĐOẠN : TK-BVTC	PT: 03
	THIẾT KẾ	NGUYỄN XUÂN TRƯỜNG	TỶ LỆ : 1/	
KIỂM TRA	TẠ ĐÌNH TUYẾN	NĂM 2025		

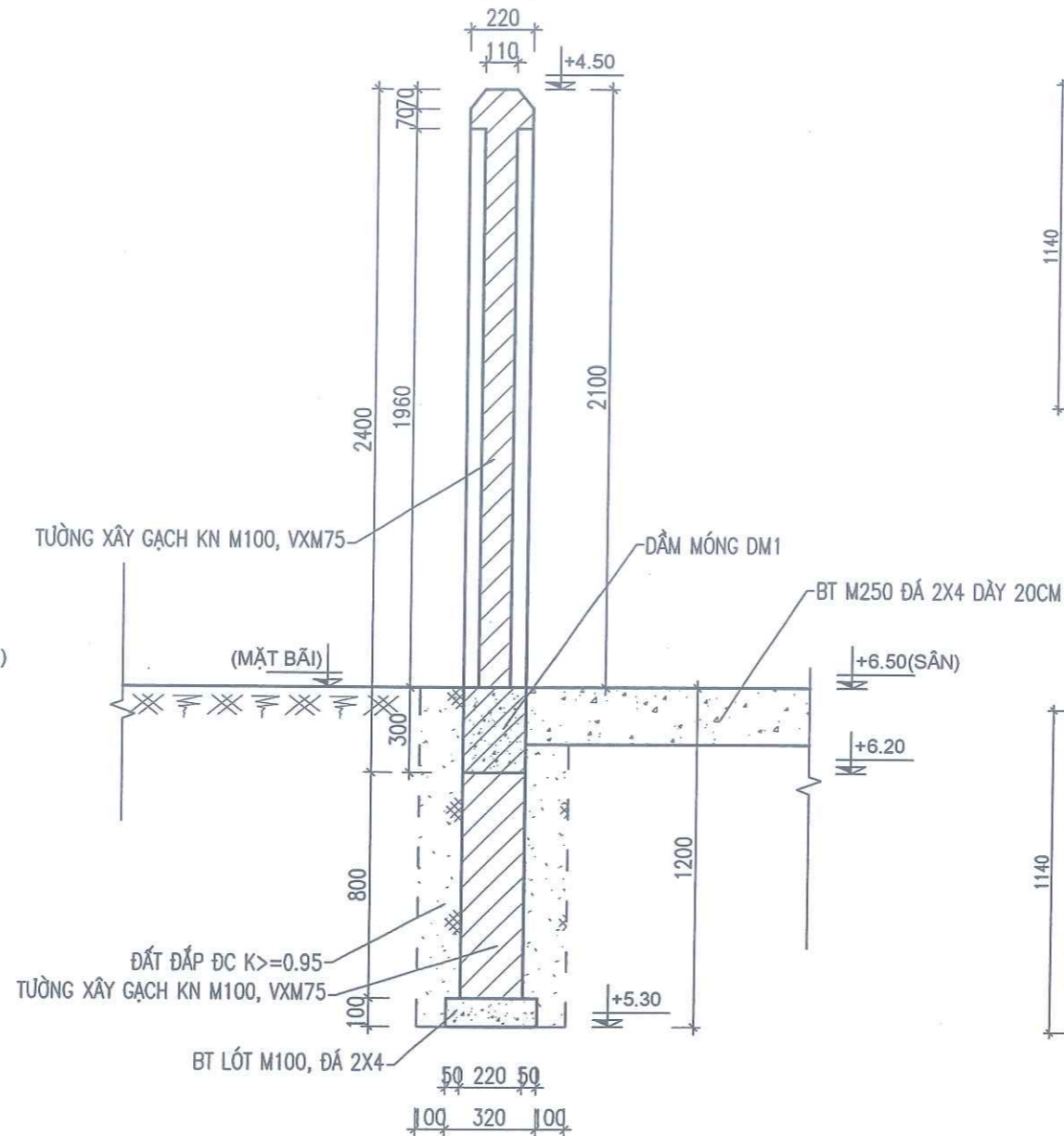
CẮT 1 - 1

TỶ LỆ : 1/25



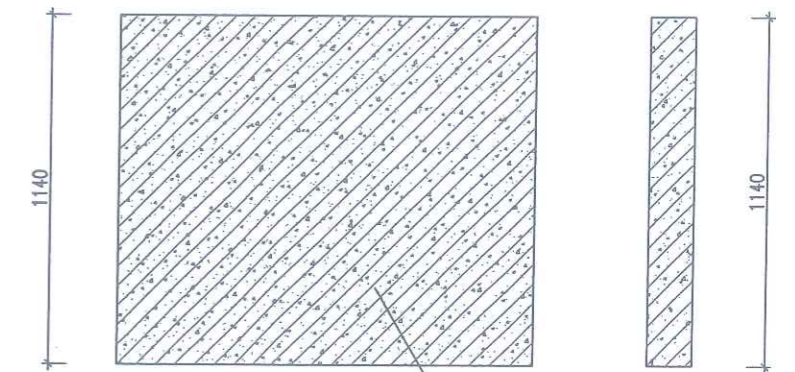
CẮT 2 - 2

TỶ LỆ : 1/25



TẦM ĐẠN ĐẬY KÈNH TƯỚI

(ÁP DỤNG: 02CK)



SỞ NÔNG NGHIỆP VÀ MÔI TRƯỜNG BẮC NINH

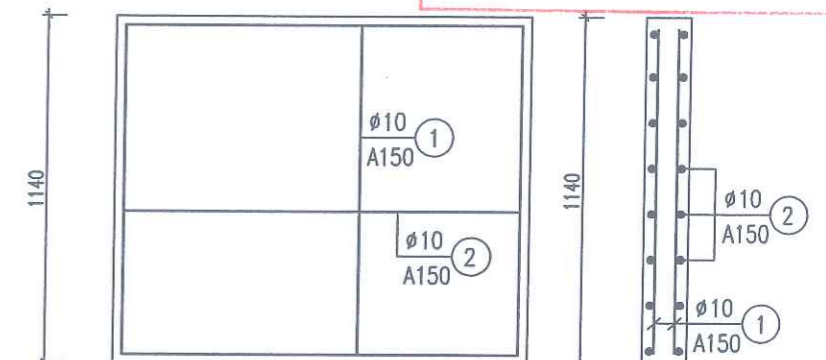
THẨM ĐỊNH

Theo Văn bản số: /
Ngày: tháng năm 20

Người thẩm định ký tên:

TẦM ĐẠN ĐẬY KÈNH TƯỚI

(ÁP DỤNG: 02CK)



CÔNG TY TNHH MTV KTCITL NAM ĐƯỜNG

PHÊ DUYỆT

Quyết định số: /

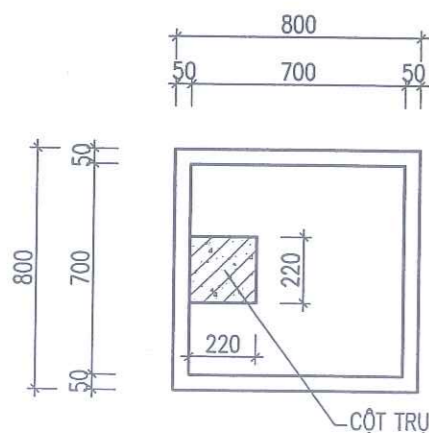
Ngày: tháng năm 20

BẢNG THỐNG KÊ THÉP

TÊN C.KIỆN	SỐ HIỆU	HÌNH DẠNG - KÍCH THƯỚC	ĐƯỜNG KÍNH (MM)	CHIỀU DÀI 1 THANH (MM)	SỐ LƯỢNG		TỔNG CHIỀU DÀI (M)	TỔNG T.LƯỢNG (KG)
					MỘT C.KIỆN	T.BỘ		
TẦM ĐẠN	1	60 960 60	10	1210	20	20	24.20	14.92
	2	60 1460 60	10	1420	16	16	22.72	14.01

MB CỘT TRỤ TƯỜNG RÀO

TỶ LỆ : 1/25



GHI CHÚ:

- KÍCH THƯỚC TRONG BẢN VẼ GHI BẰNG MM, CAO TRÌNH GHI BẰNG M.



CÔNG TY CP TƯ VẤN XÂY DỰNG
NÔNG NGHIỆP - PTNT BẮC NINH

HẠNG MỤC: TRẠM BƠM THUY MÃO

THUỘC KẾ HOẠCH SỬA CHỮA ĐỊNH KỲ TÀI SẢN KẾT CẤU HẠ TẦNG THUY LỢI NĂM 2025

P.GIÁM ĐỐC CT	NGUYỄN VĂN HOÀNG
XƯƠNG TRƯỞNG	ĐẶNG VĂN NINH
CHỦ TRÌ TK	ĐẶNG ANH SƠN
THIẾT KẾ	NGUYỄN XUÂN TRƯỜNG
KIỂM TRA	TẠ ĐÌNH TUYẾN

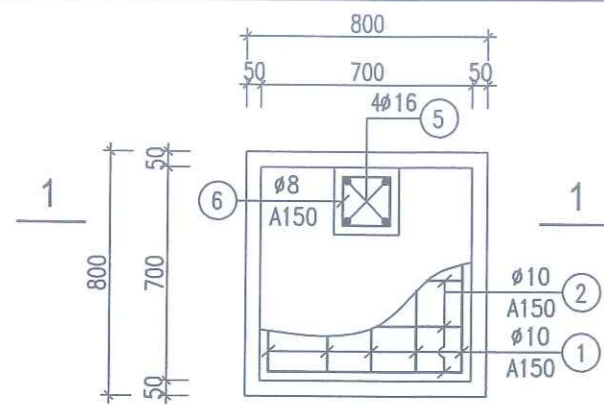
CHI TIẾT 1 ĐOẠN TƯỜNG RÀO

GIẢI ĐOẠN : TK-BVTC

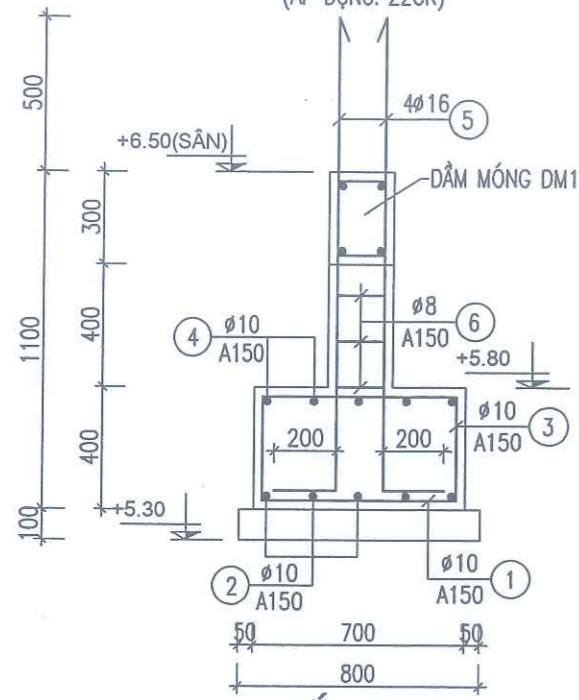
TỶ LỆ : 1/

NĂM 2025

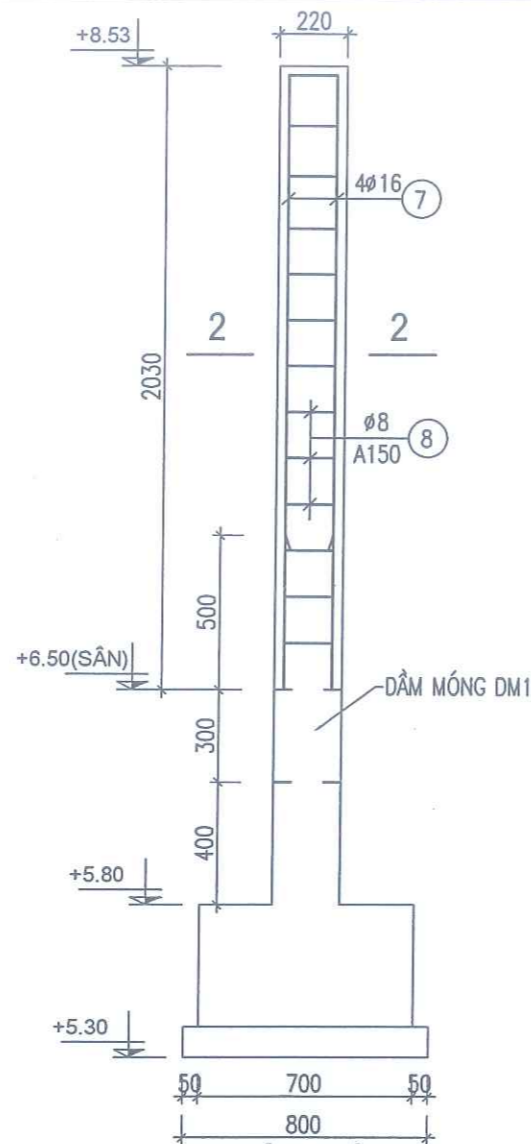
PT: 04



THÉP MÓNG CỘT
(ÁP DỤNG: 22CK)



CẮT 1-1



THÉP CỘT
(ÁP DỤNG: 23CK)

BẢNG THỐNG KÊ CỐT THÉP

TÊN C.KIỆN	SỐ HIỆU	HÌNH DẠNG - KÍCH THƯỚC	ĐƯỜNG KÍNH (mm)	CHIỀU DÀI 1 THANH (mm)	SỐ LƯỢNG		TỔNG CHIỀU DÀI (m)	TỔNG T.LƯỢNG (Kg)
					1 C.KIỆN	T.BỘ		
Dầm DM1 (L=10.12m) Số lượng: 3	1	10070	16	10070	2	6	60.42	95.36
	2	250 10070 250	16	10570	2	6	63.42	100.10
	3	170 250 100	8	940	45	135	126.9	50.07
Dầm DM2 (L=9.90m) Số lượng: 2	1	9850	16	9850	2	4	39.4	62.19
	2	250 9850 250	16	10350	2	4	41.4	65.34
	3	170 250 100	8	940	45	90	84.6	33.38
Dầm DM3 (L=2.17m) Số lượng: 1	1	2120	16	2120	2	2	4.24	6.69
	2	250 2120 250	16	2620	2	2	5.24	8.27
	3	170 250 100	8	940	10	10	9.4	3.71
Dầm DM4 (L=10.04m) Số lượng: 1	1	10000	16	10000	2	2	20	31.57
	2	250 10000 250	16	10500	2	2	21	33.15
	3	170 250 100	8	940	46	46	43.24	17.06

- Trọng lượng thép có đường kính Ø8 = 104.22 kg; Chiều dài = 264.14 mét
- Trọng lượng thép có đường kính Ø16 = 402.67 kg; Chiều dài = 255.12 mét

BẢNG THỐNG KÊ CỐT THÉP

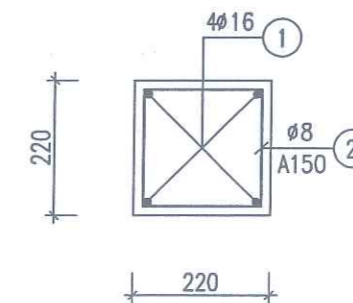
TÊN C.KIỆN	SỐ HIỆU	HÌNH DẠNG - KÍCH THƯỚC	ĐƯỜNG KÍNH (mm)	CHIỀU DÀI 1 THANH (mm)	SỐ LƯỢNG		TỔNG CHIỀU DÀI (m)	TỔNG T.LƯỢNG (Kg)
					1 C.KIỆN	T.BỘ		
Móng Cột Số lượng: 22	1	650	10	650	5	110	71.5	44.08
	2	650	10	650	5	110	71.5	44.08
	3	350 650 350	10	1350	5	110	148.5	91.56
	4	350 650 350	10	1350	5	110	148.5	91.56
	5	200 1600	16	1800	4	88	158.4	250.01
	6	170 170 100	8	780	3	66	51.48	20.31

- Trọng lượng thép có đường kính Ø8 = 20.31 kg; Chiều dài = 51.48 mét
- Trọng lượng thép có đường kính Ø10 = 271.28 kg; Chiều dài = 440 mét
- Trọng lượng thép có đường kính Ø16 = 250.01 kg; Chiều dài = 158.4 mét

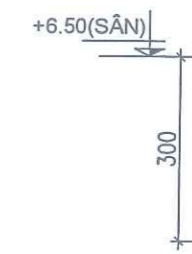
BẢNG THỐNG KÊ CỐT THÉP

TÊN C.KIỆN	SỐ HIỆU	HÌNH DẠNG - KÍCH THƯỚC	ĐƯỜNG KÍNH (mm)	CHIỀU DÀI 1 THANH (mm)	SỐ LƯỢNG		TỔNG CHIỀU DÀI (m)	TỔNG T.LƯỢNG (Kg)
					1 C.KIỆN	T.BỘ		
Cột Trụ Số lượng: 23	1	1980	16	1980	4	92	182.16	287.51
	2	170 170 100	8	780	14	322	251.16	99.10

- Trọng lượng thép có đường kính Ø8 = 99.1 kg; Chiều dài = 251.16 mét
- Trọng lượng thép có đường kính Ø16 = 287.51 kg; Chiều dài = 182.16 mét



CẮT 2-2



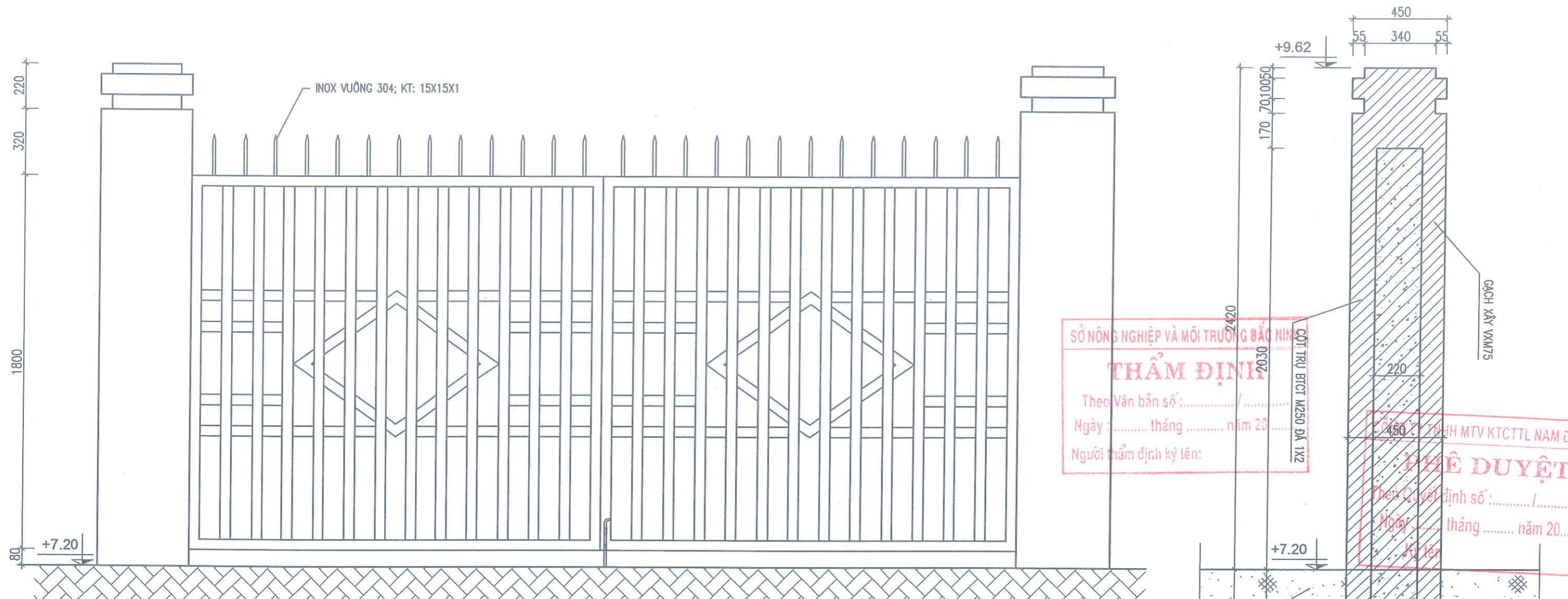
DẦM MÓNG DM1 - DM4

GHI CHÚ:

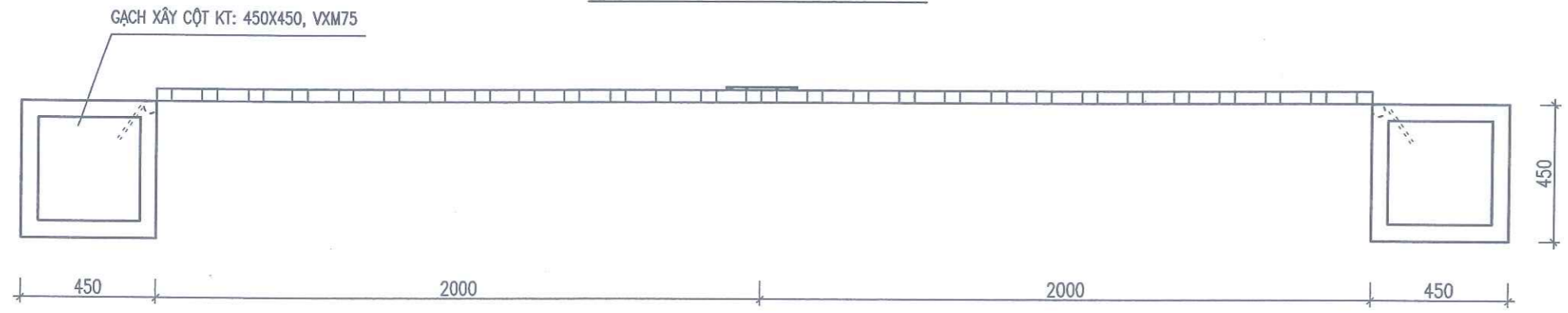
- KÍCH THƯỚC TRONG BẢN VẼ GHI BẰNG MM, CAO TRÌNH GHI BẰNG M.

SỞ CÔNG NGHIỆP VÀ MÔI TRƯỜNG BẮC NINH
THẨM ĐỊNH
The 220 in bản số:
Ngày: tháng năm 20.....
Người thẩm định tên:
CÔNG TY TNHH MTV KTCCTL NAM ĐƯƠNG
PHÊ DUYỆT
Theo Quyết định số:/.....
Ngày: tháng năm 20.....

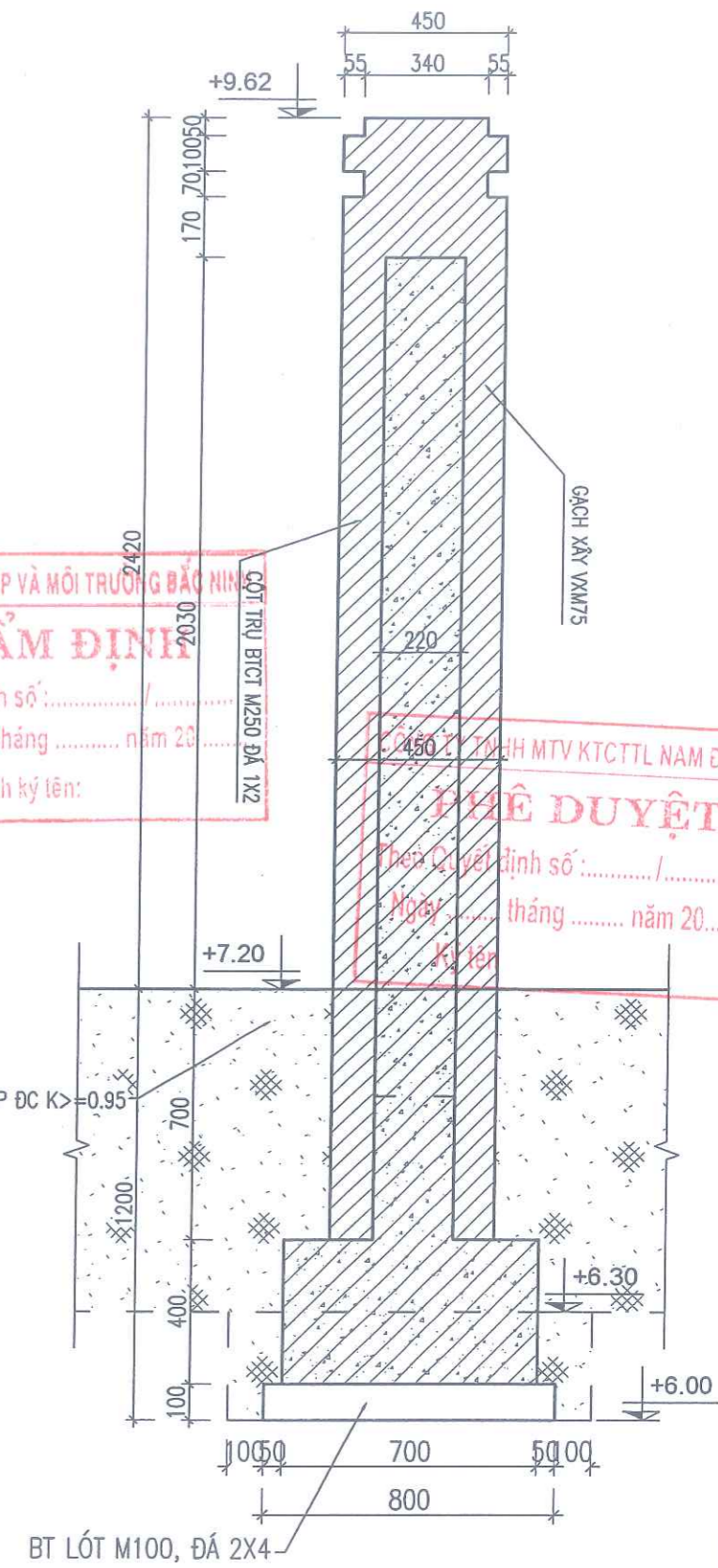
 CÔNG TY CP TƯ VẤN XÂY DỰNG NÔNG NGHIỆP - PTNT BẮC NINH	HẠNG MỤC: TRẠM BƠM THUY MÃO THUỘC KẾ HOẠCH SỬA CHỮA ĐỊNH KỲ TẠI SẢN KẾT CẤU HẠ TẦNG THUY LỢI NĂM 2025	
	CHI TIẾT THÉP CỘT TRỤ, DẦM TƯỜNG RÀO	
P.GIÁM ĐỐC CT	NGUYỄN VĂN HOÀNG	GIAI ĐOẠN : TK-BVTC TỶ LỆ : 1/ NĂM 2025
XƯỞNG TRƯỞNG	ĐẶNG VĂN NINH	
CHỦ TRÌ TK	ĐẶNG ANH SƠN	PT: 05
THIẾT KẾ	NGUYỄN XUÂN TRƯỜNG	
KIỂM TRA	TẠ ĐÌNH TUYỀN	



MẶT ĐỨNG CỔNG VÀO




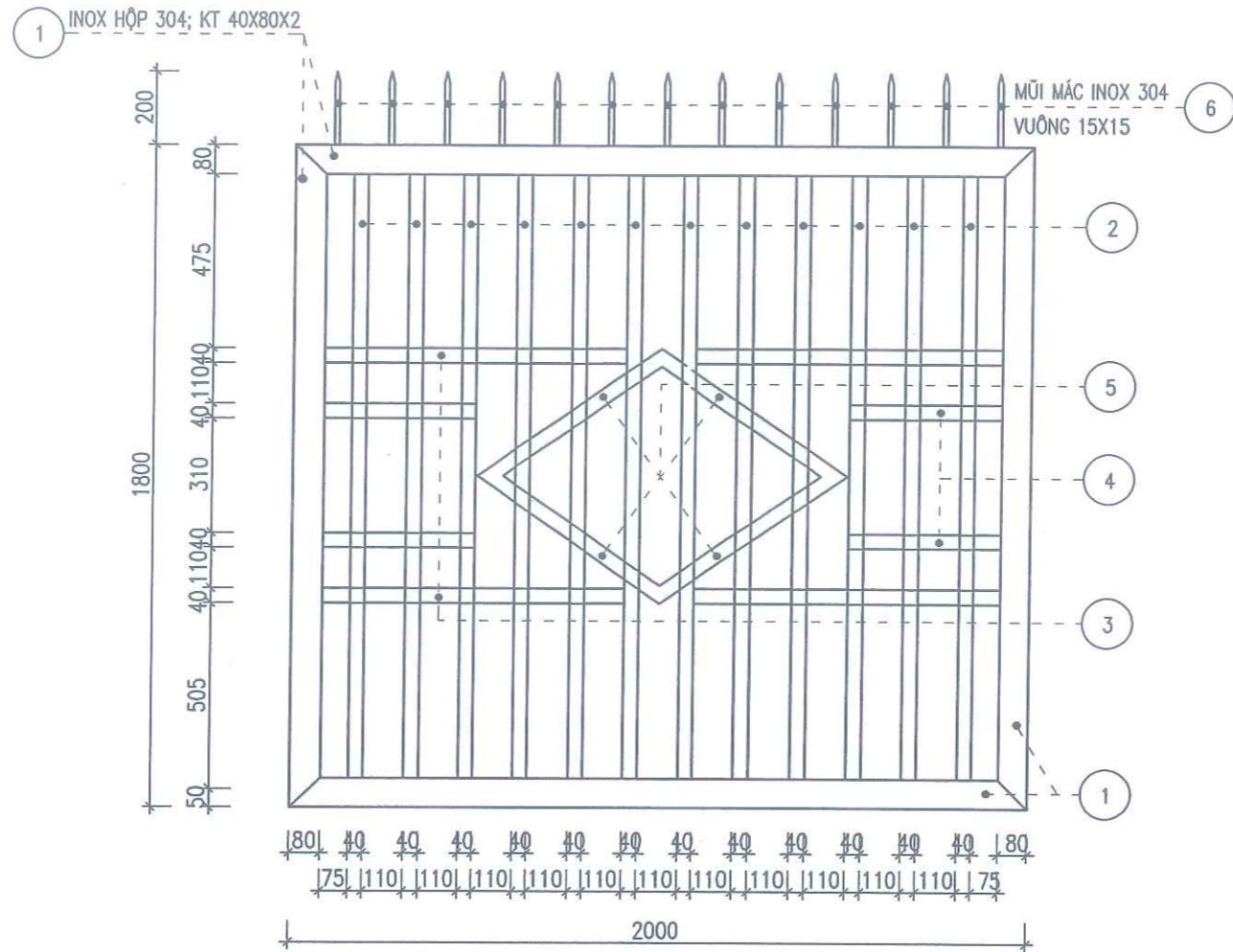
MẶT BẰNG CỔNG VÀO



GHI CHÚ:

- KÍCH THƯỚC TRONG BẢN VẼ GHI BẰNG MM, CAO TRÌNH GHI BẰNG M.

 <p>CÔNG TY CỔ PHẦN XÂY DỰNG NÔNG NGHIỆP - PTNT BẮC NINH</p>	<p>HẠNG MỤC: TRẠM BƠM THUY MÃO THUỘC KẾ HOẠCH SỬA CHỮA ĐỊNH KỲ TÀI SẢN KẾT CẤU HẠ TẦNG THUY LỢI NĂM 2025</p>	
	<p>CHI TIẾT CỔNG</p>	
P. GIÁM ĐỐC CT	NGUYỄN VĂN HOÀNG	<p>STAGE : TK-BVTC</p>
XUỶNG TRƯỞNG	ĐẶNG VĂN NINH	
CHỦ TRÌ TK	ĐẶNG ANH SƠN	<p>TỶ LỆ : 1/</p>
THIẾT KẾ	NGUYỄN XUÂN TRƯỜNG	
KIỂM TRA	TẠ ĐÌNH TUYẾN	<p>NĂM 2025</p>
		<p>PT: 06</p>




CHI TIẾT INOX 1 CÁNH CỬA

SỞ NÔNG NGHIỆP VÀ MÔI TRƯỜNG BẮC NINH
THẨM ĐỊNH
 Theo Văn bản số: /
 Ngày: tháng năm 20
 Người thẩm định ký tên:

TÊN CẤU KIỆN	SH	CHẤT LIỆU - KÍCH THƯỚC (MM)	CHIỀU DÀI (M)	KHỐI LƯỢNG(KG)
1 CÁNH	1	INOX 304 HỘP 40X80X2 (22.2KG/1CÂY DÀI 6M)	7.60	28.12
	2	INOX 304 HỘP 20X40X1.5 (8.2KG/1CÂY DÀI 6M)	19.68	26.90
	3	INOX 304 HỘP 20X40X1.5 (8.2KG/1CÂY DÀI 6M)	3.30	4.51
	4	INOX 304 HỘP 20X40X1.5 (8.2KG/1CÂY DÀI 6M)	1.66	2.27
	5	INOX 304 HỘP 20X40X1.5 (8.2KG/1CÂY DÀI 6M)	2.43	3.32
	6	INOX 304 VUÔNG 15X15X1 (2.7KG/1CÂY DÀI 6M)	2.60	1.17

BẢNG THỐNG KÊ INOX CỬA

CÔNG TY TNHH MTV KTCTL NAM ĐUÔNG
PHÊ DUYỆT
 Theo Quyết định số: /
 Ngày tháng năm 20
 Ký tên

 CÔNG TY CP TƯ VẤN XÂY DỰNG NÔNG NGHIỆP - PTNT BẮC NINH	HẠNG MỤC: TRẠM BƠM THUY MÃO THUỘC KẾ HOẠCH SỬA CHỮA ĐỊNH KỲ TÀI SẢN KẾT CẤU HẠ TẦNG THỦY LỢI NĂM 2025	
	CHI TIẾT CÁNH CỬA CỔNG	
P. GIÁM ĐỐC CT	NGUYỄN VĂN HOÀNG	GIAI ĐOẠN : TK-BVTC TỶ LỆ : 1/ NĂM 2025
XƯỞNG TRƯỞNG	ĐẶNG VĂN NINH	
CHỦ TRÌ TK	ĐẶNG ANH SƠN	PT: 07
THIẾT KẾ	NGUYỄN XUÂN TRƯỜNG	
KIỂM TRA	TẠ ĐÌNH TUYẾN	

DỐC VÀO TRẠM BƠM

SỞ NÔNG NGHIỆP VÀ MÔI TRƯỜNG BẮC NINH
THẨM ĐỊNH
Theo Văn bản số: /
Ngày tháng năm 20

Người thẩm định ký tên:

CÔNG TY TNHH MTV KTCTTL NAM ĐƯƠNG
PHÊ DUYỆT
Theo Quyết định số: /
Ngày tháng năm 20

Ký tên



KM 0+00

KM 0+28

+9.34


+7.30

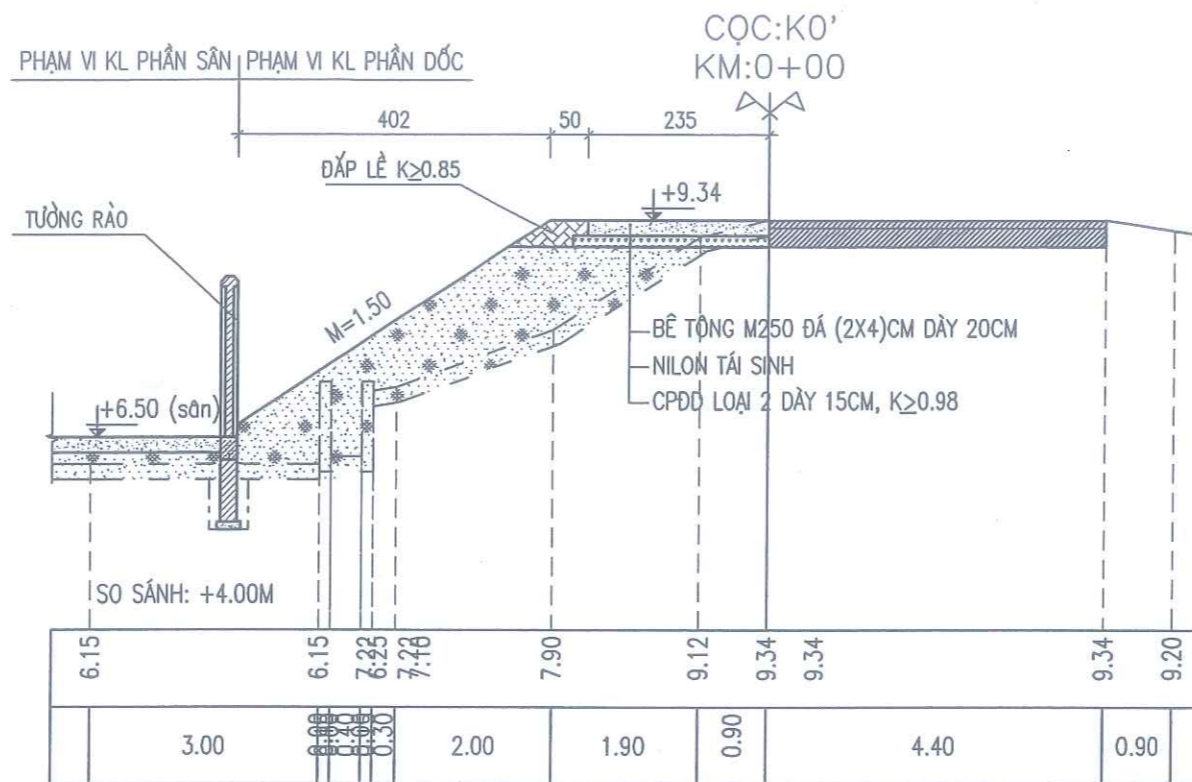
- BÊ TÔNG M250 ĐÁ (2X4)CM DÀY 20CM
 - NILON TÁI SINH
 - CPĐD LOẠI 2 DÀY 15CM, K₂≥0.98

SỞ NÔNG NGHIỆP VÀ MÔI TRƯỜNG BẮC NINH
THẨM ĐỊNH
 Theo Văn bản số:/.....
 Ngày: tháng năm 20.....
 Người thẩm định ký tên:

TÊN CỌC	K0'	C1'	C2'
CAO ĐỘ TỰ NHIÊN	9.34	9.05	6.76
CAO ĐỘ THIẾT KẾ	9.34	8.76	7.30
CỤ LY LỀ		6.00	15.00
CỤ LY CỘNG ĐỒN	0.00	6.00	21.00

CÔNG TY TNHH MTV/KTCTL NAM ĐUÔNG
PHÊ DUYỆT
 Theo Quyết định số:/.....
 Ngày: tháng năm 20.....
 Ký tên

	CÔNG TY CP TƯ VẤN XÂY DỰNG NÔNG NGHIỆP - PTNT BẮC NINH		HẠNG MỤC: TRẠM BƠM THUY MÃO <small>THUỘC KẾ HOẠCH SỬA CHỮA ĐỊNH KỲ TÀI SẢN KẾT CẤU HẠ TẦNG THỦY LỢI NĂM 2025</small>	
	P.GIÁM ĐỐC CT	NGUYỄN VĂN HOÀNG	CẮT NGANG ĐỐC XUỐNG TRẠM BƠM	
	XUỐNG TRƯỞNG	ĐẶNG VĂN NINH		
	CHỦ TRÌ TK	ĐẶNG ANH SƠN	GIAI ĐOẠN : TK-BVTC	DOC: 01
	THIẾT KẾ	NGUYỄN XUÂN TRƯỜNG	TỶ LỆ : 1/50	
KIỂM TRA	TẠ ĐÌNH TUYẾN	NĂM 2025		



AD: TL=2.95M; HL=3.00M

- S. ĐÀO PH = 1.34 M²
- S. ĐÀO ĐẤT C2 = 0.00 M²
- S. ĐẤP ĐẤT CG = 6.59 M²
- S. ĐẤP ĐẤT ĐC = 0.24 M²

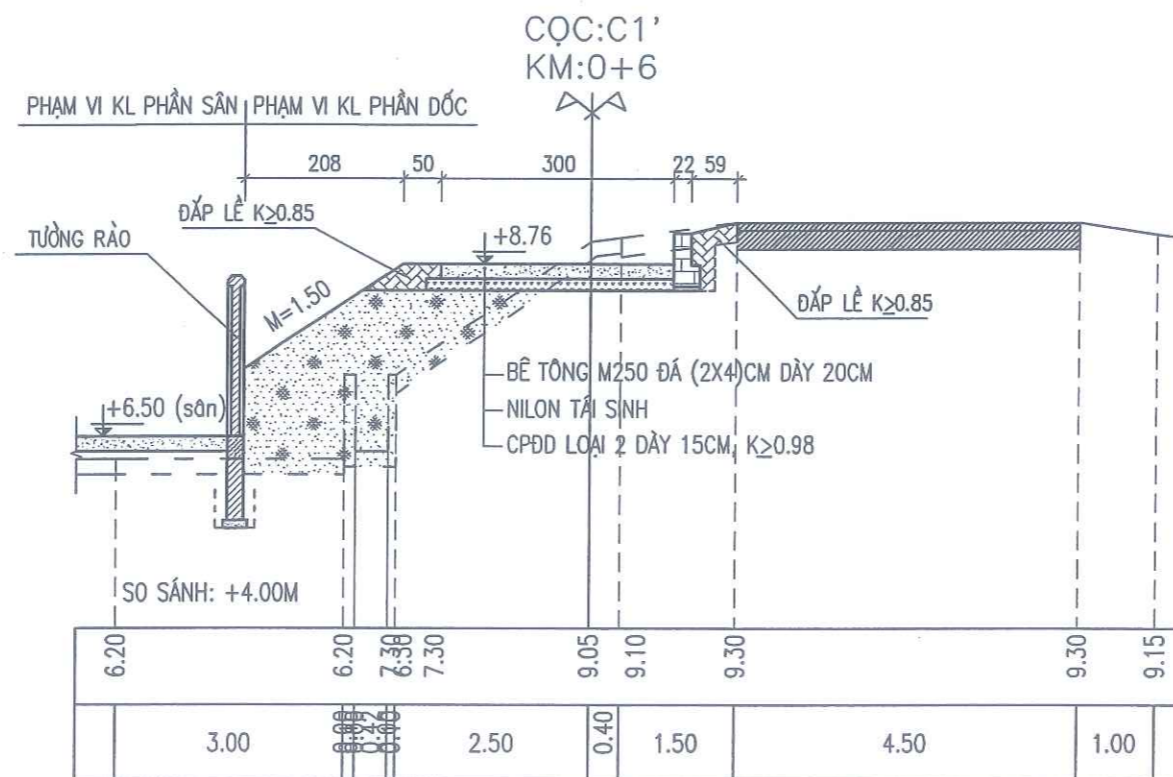
SỞ NÔNG NGHIỆP VÀ MÔI TRƯỜNG BẮC NINH

THẨM ĐỊNH

Theo Văn bản số:/.....

Ngày tháng năm 20.....

Người thẩm định ký tên:



AD: TL=3.00M; HL=7.5M

- S. ĐÀO PH = 0.96 M²
- S. ĐÀO ĐẤT C2 = 0.93 M²
- S. ĐẤP ĐẤT CG = 5.24 M²
- S. ĐẤP ĐẤT ĐC = 0.51 M²

CÔNG TY TNHH MTV KTCTTL NAM ĐƯƠNG

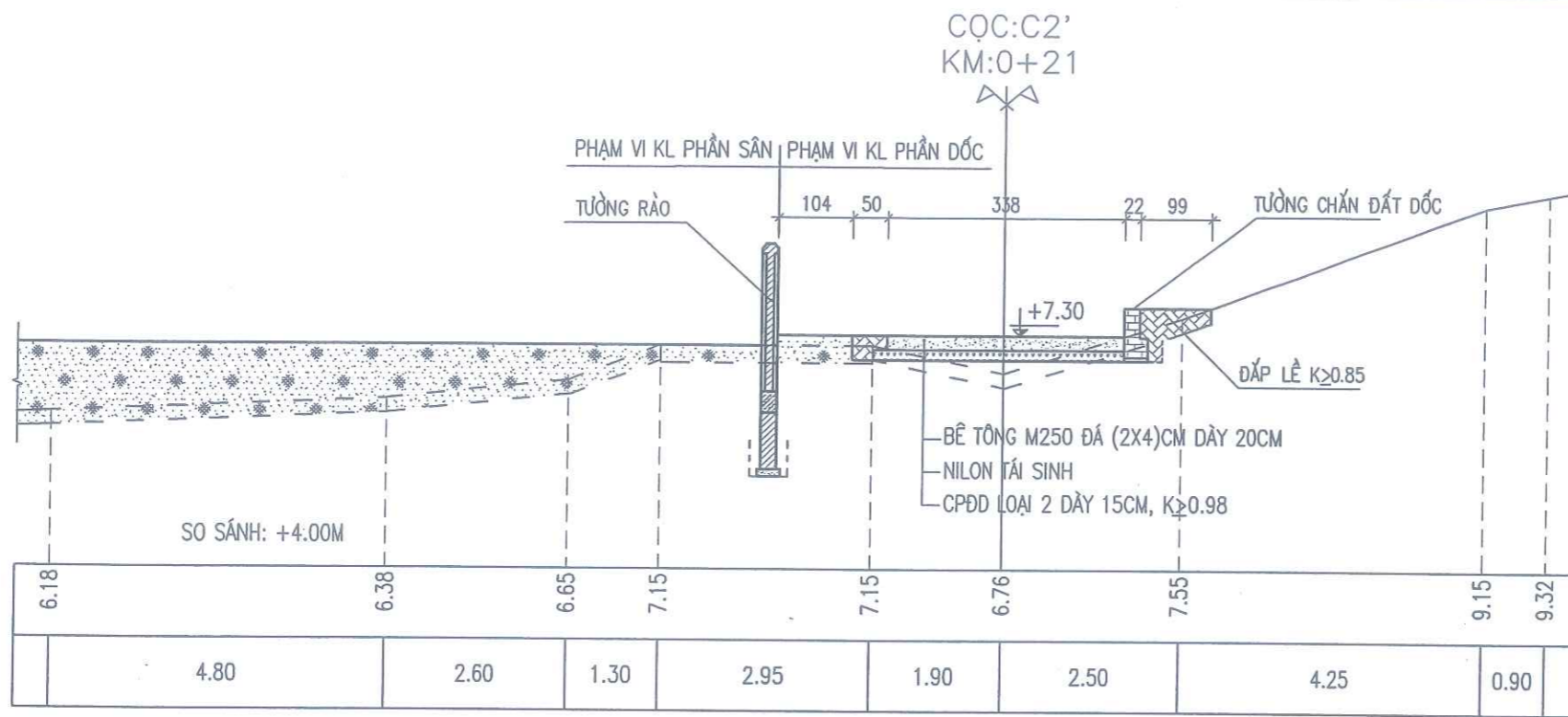
PHÊ DUYỆT

Theo Quyết định số:/.....

Ngày tháng năm 20.....

Ký tên

 CÔNG TY CP TƯ VẤN XÂY DỰNG NÔNG NGHIỆP - PTNT BẮC NINH	HẠNG MỤC: TRẠM BƠM THUY MÃO <small>THUỘC KẾ HOẠCH SỬA CHỮA ĐỊNH KỲ TÀI SẢN KẾT CẤU HẠ TẦNG THUY LỢI NĂM 2025</small>
	CẮT NGANG ĐỐC XUỐNG TRẠM BƠM
P.GIÁM ĐỐC CT: NGUYỄN VĂN HOÀNG XƯỞNG TRƯỞNG: ĐẶNG VĂN NINH CHỦ TRÌ TK: ĐẶNG ANH SƠN THIẾT KẾ: NGUYỄN XUÂN TRƯỜNG KIỂM TRA: TẠ ĐÌNH TUYỀN	GIAI ĐOẠN : TK-BVTC TỶ LỆ : 1/50 NĂM 2025
DOC: 02	



AD: TL=7.50M; HL=0M

S. ĐÀO PH = 1.00 M2
S. ĐÀO ĐẤT C2 = 0.12 M2
S. ĐẤP ĐẤT CG = 1.06 M2
S. ĐẤP ĐẤT DC = 0.57 M2

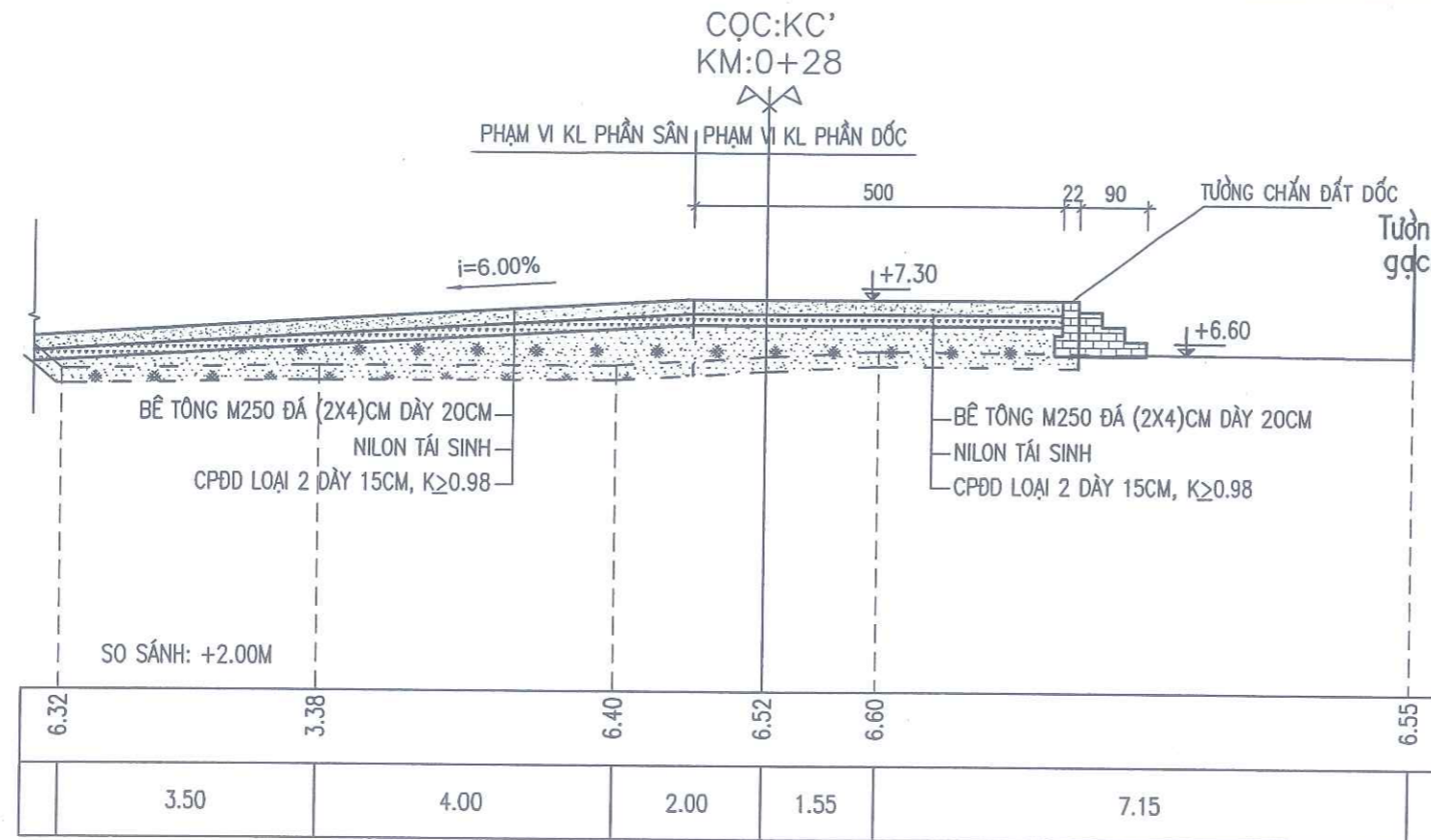
SỞ NÔNG NGHIỆP VÀ MÔI TRƯỜNG BẮC NINH

THẨM ĐỊNH

Theo Văn bản số: /

Ngày tháng năm 20

Người thẩm định ký tên:



AD: TL=7.00M; HL=2.12M

S. ĐÀO PH = 1.04 M2
S. ĐÀO ĐẤT C2 = 0.00 M2
S. ĐẤP ĐẤT CG = 2.94 M2
S. ĐẤP ĐẤT DC = 0.00 M2

AD: P.VI SÂN = 4.90M

S. ĐẤP ĐẤT SÂN = 4.47 M2

CÔNG TY TNHH MTV KTCTTL NAM ĐƯƠNG

PHÊ DUYỆT

Theo Quyết định số: /

Ngày tháng năm 20

Ký tên



CÔNG TY TNHH MTV KTCTTL NAM ĐƯƠNG
NÔNG NGHIỆP VÀ PTNT BẮC NINH

P.GIÁM ĐỐC CT	NGUYỄN VĂN HOÀNG
XƯỞNG TRƯỞNG	ĐẶNG VĂN NINH
CHỦ TRÌ TK	ĐẶNG ANH SƠN
THIẾT KẾ	NGUYỄN XUÂN TRƯỜNG
KIỂM TRA	TẠ ĐÌNH TUYẾN

HẠNG MỤC: TRẠM BƠM THUY MÃO
THUỘC KẾ HOẠCH SỬA CHỮA ĐỊNH KỲ TÀI SẢN KẾT CẤU HẠ TẦNG THUY LỢI NĂM 2025

CẮT NGANG ĐỐC XUỐNG TRẠM BƠM

GIẢI ĐOẠN : TK-BVTC

TỶ LỆ : 1/50

NĂM 2025

DOC: 03

SỞ NÔNG NGHIỆP VÀ MÔI TRƯỜNG BẮC NINH

THẨM ĐỊNH

Theo Văn bản số:/.....

Ngày: tháng năm 20.....

Người thẩm định ký tên:

HIỆN TRẠNG TB

CÔNG TY TNHH MTV KTCTTL NAM ĐƯƠNG

PHÊ DUYỆT

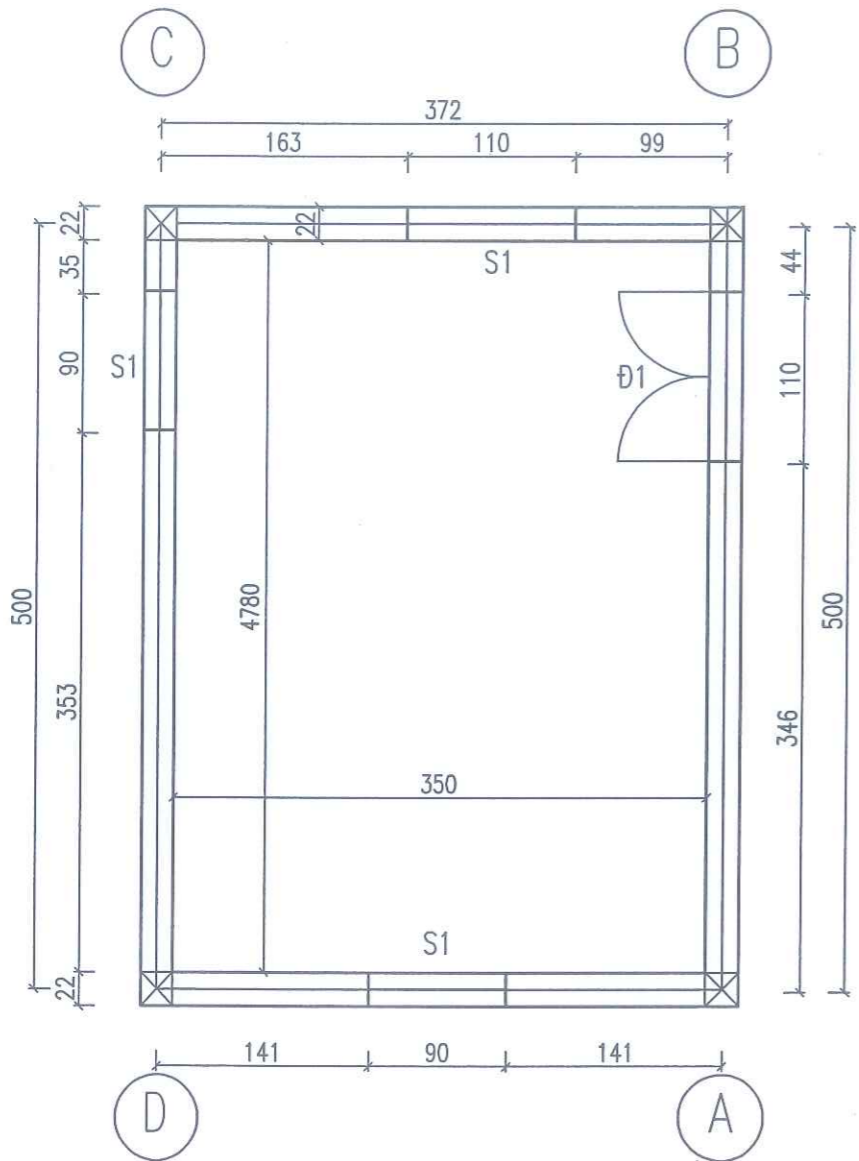
Theo Quyết định số:/.....

Ngày: tháng năm 20.....

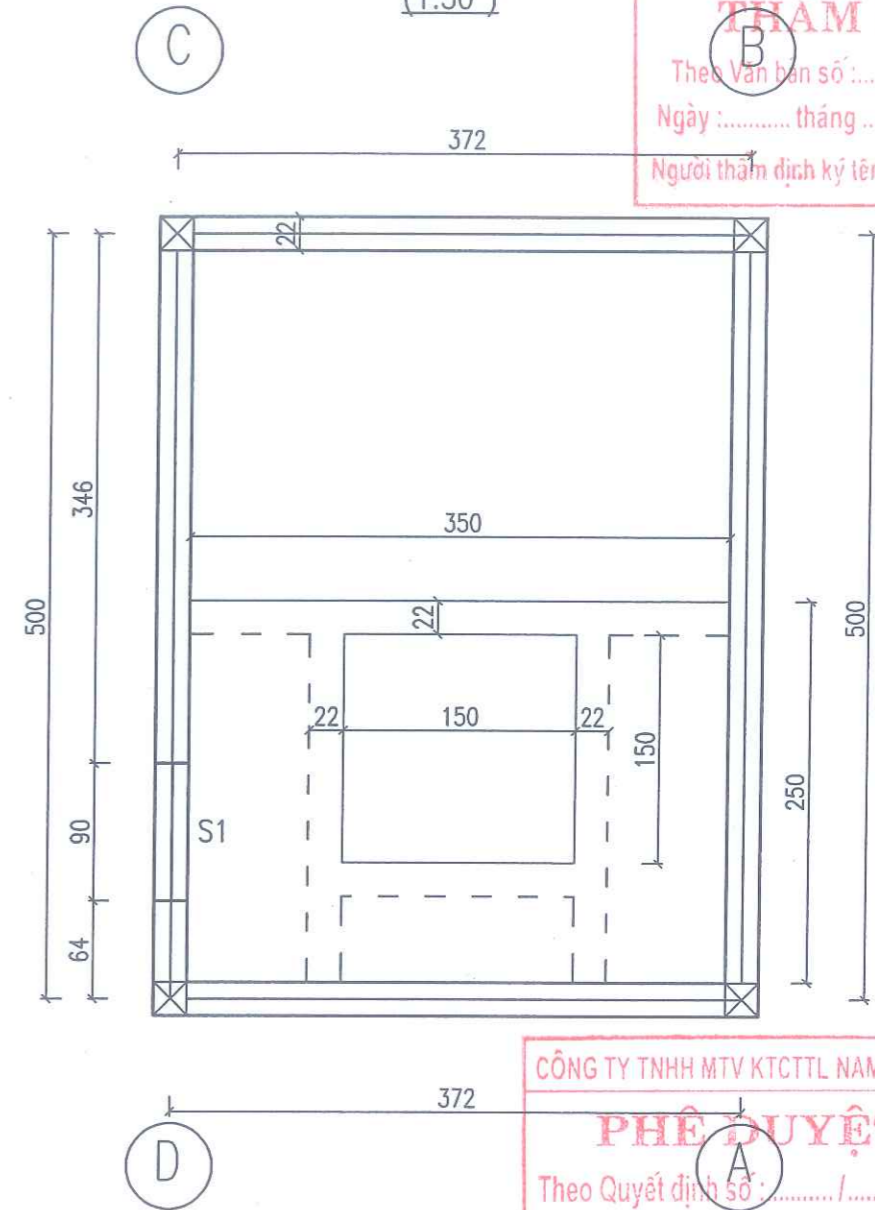
Ký tên



MẶT BẰNG TẦNG 1
(1:50)



MẶT BẰNG TẦNG 2 (1:50)




SỞ NÔNG NGHIỆP VÀ MÔI TRƯỜNG BẮC NINH
THẨM ĐỊNH
Theo Văn bản số:/.....
Ngày: tháng năm 20.....
Người thẩm định ký tên:

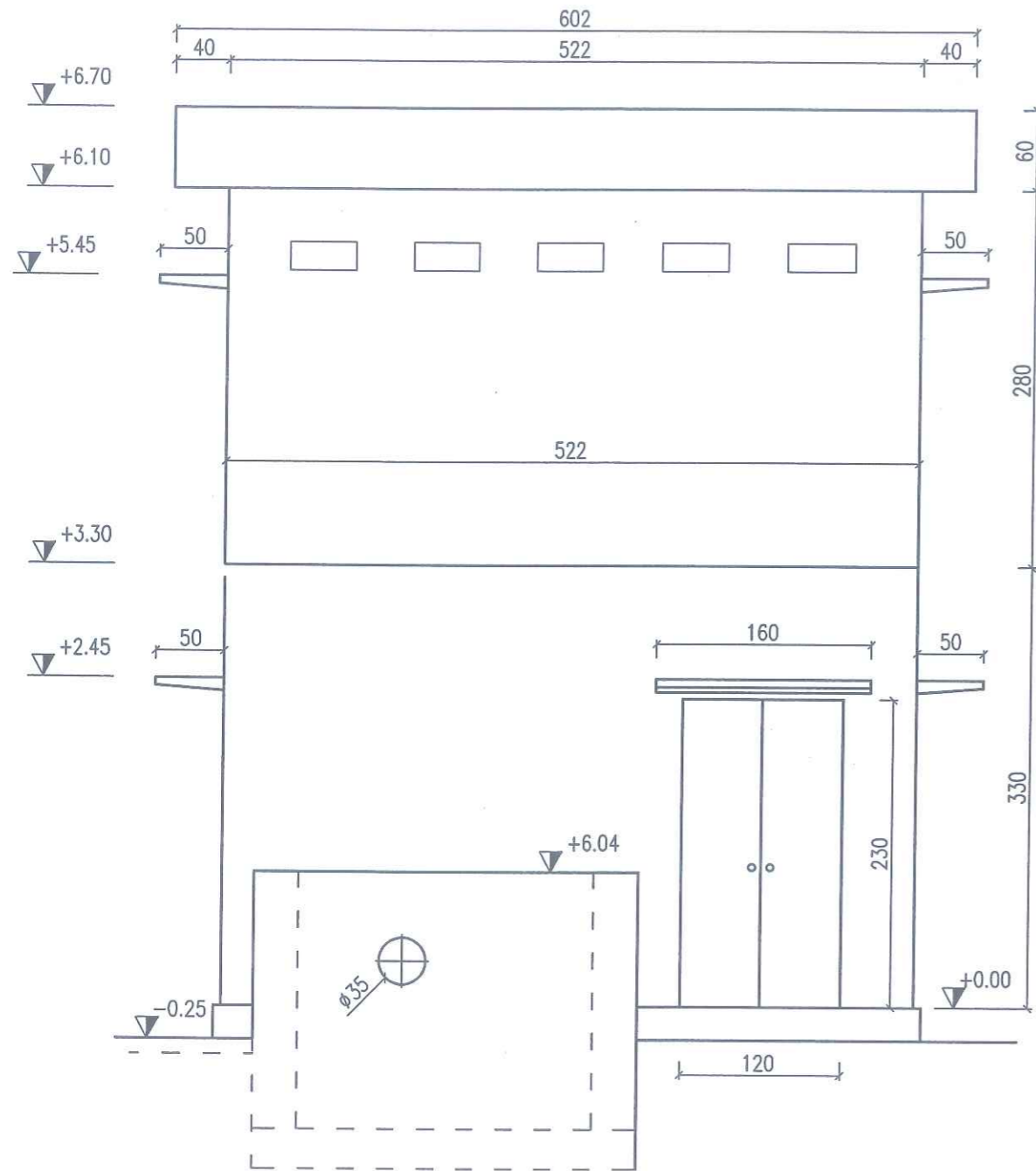
CÔNG TY TNHH MTV KTC TTL NAM ĐUỐNG
PHÊ DUYỆT
Theo Quyết định số:/.....
Ngày: tháng năm 20.....
Ký tên

GHI CHÚ:

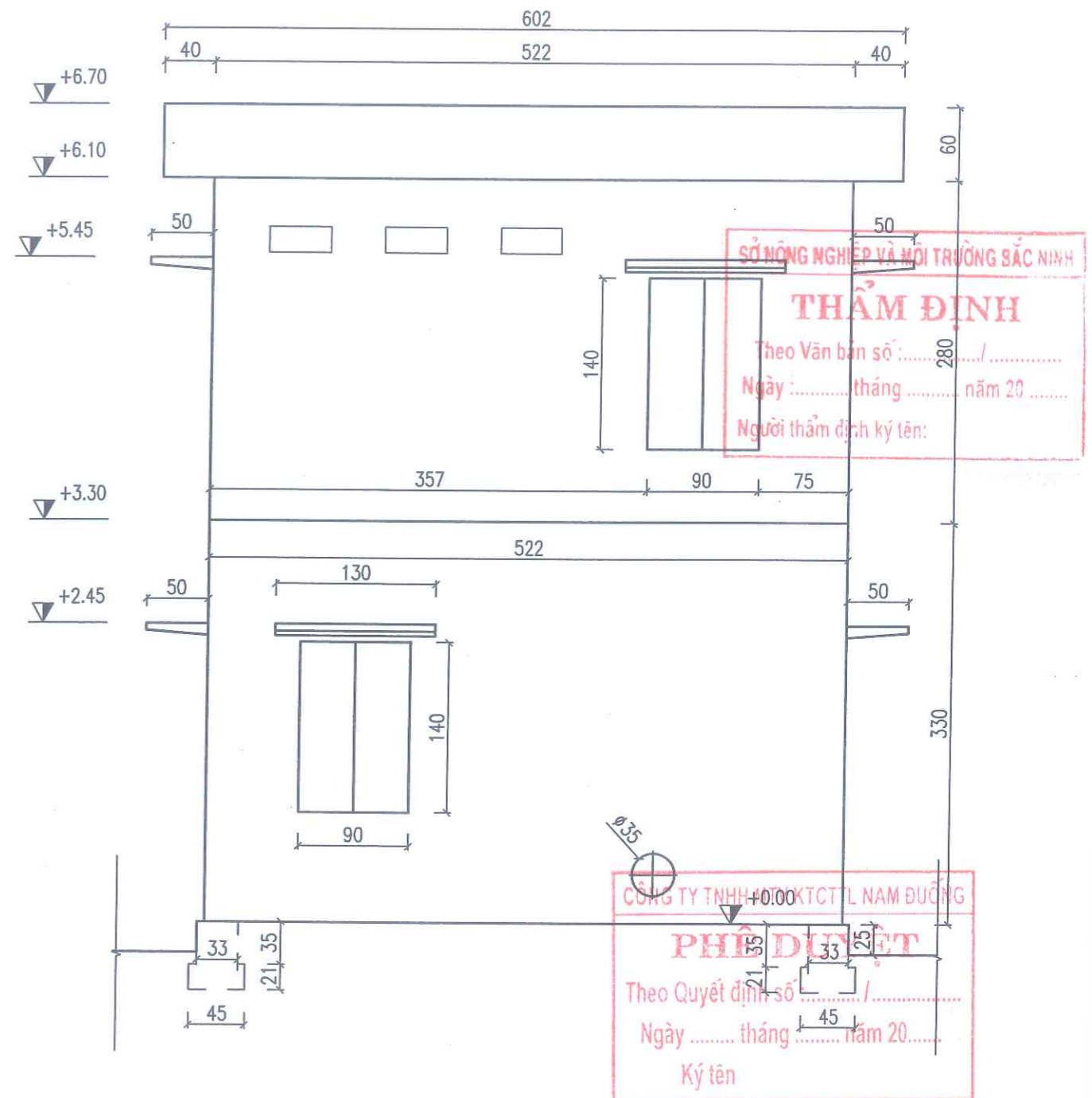
- KÍCH THƯỚC GHI BẰNG: CM
- CAO TRÌNH GHI BẰNG: M

 <p>CÔNG TY CỔ PHẦN TƯ VẤN XÂY DỰNG NÔNG NGHIỆP - PTNT BẮC NINH</p>	<p>HẠNG MỤC: TRẠM BƠM THUY MÃO THUỘC KẾ HOẠCH SỬA CHỮA ĐỊNH KỲ TÀI SẢN KẾT CẤU HẠ TẦNG THỦY LỢI NĂM 2025</p>		
	<p>MẶT BẰNG NHÀ TRẠM HIỆN TRẠNG</p>		
	<p>P. GIÁM ĐỐC CT</p>	<p>NGUYỄN VĂN HOÀNG</p>	<p>GIẢI ĐOẠN : TK-BVTC</p>
	<p>XƯỞNG TRƯỞNG</p>	<p>ĐẶNG VĂN NINH</p>	
	<p>CHỦ TRÌ TK</p>	<p>ĐẶNG ANH SƠN</p>	<p>TỶ LỆ : 1/50</p>
<p>THIẾT KẾ</p>	<p>NGUYỄN XUÂN TRƯỜNG</p>		
<p>KIỂM TRA</p>	<p>TẠ ĐÌNH TUYẾN</p>		
<p>NĂM 2025</p>		<p>HT: 01</p>	

PHÍA BỂ XẢ
(1:50)




PHÍA BỂ HÚT
(1:50)

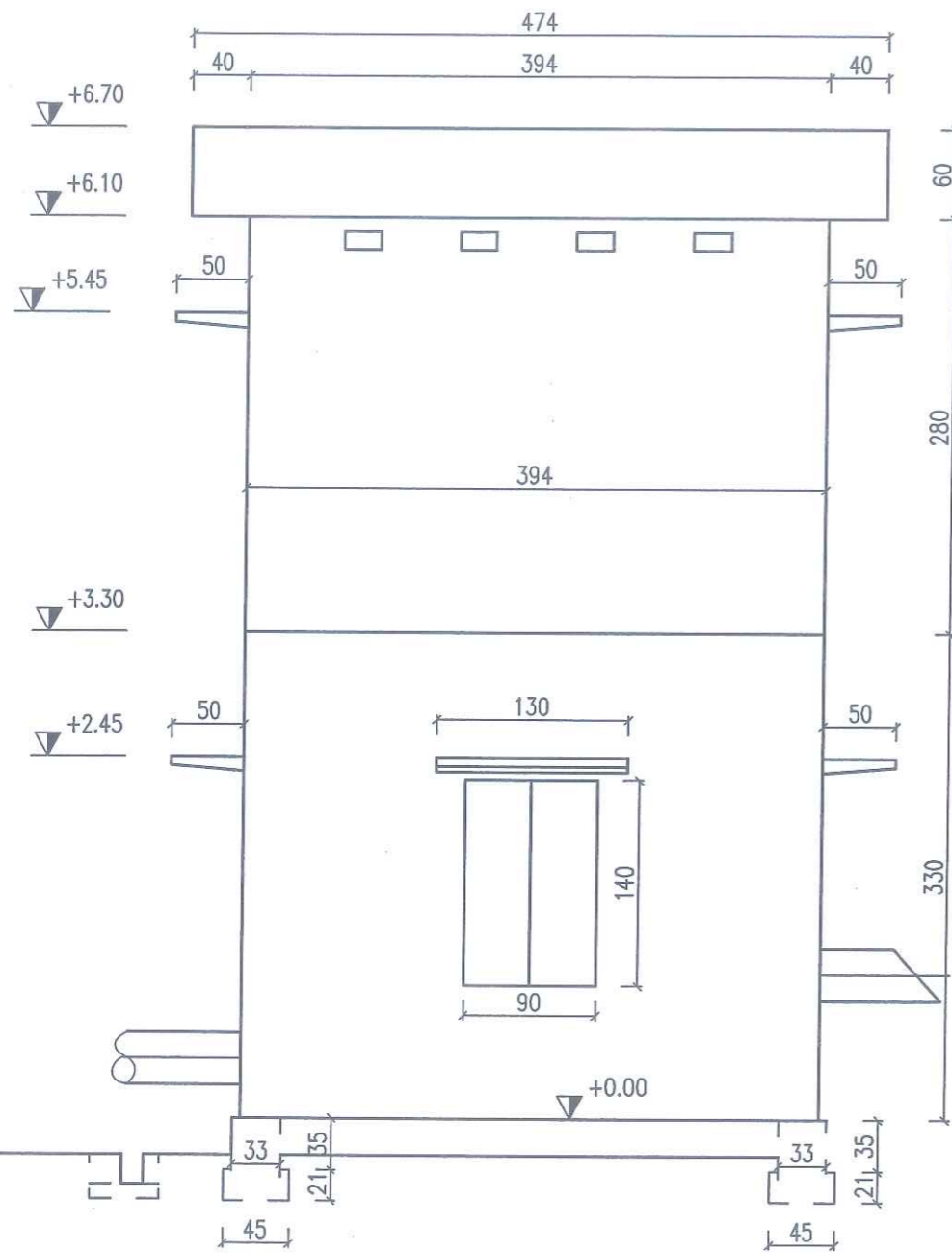


GHI CHÚ:

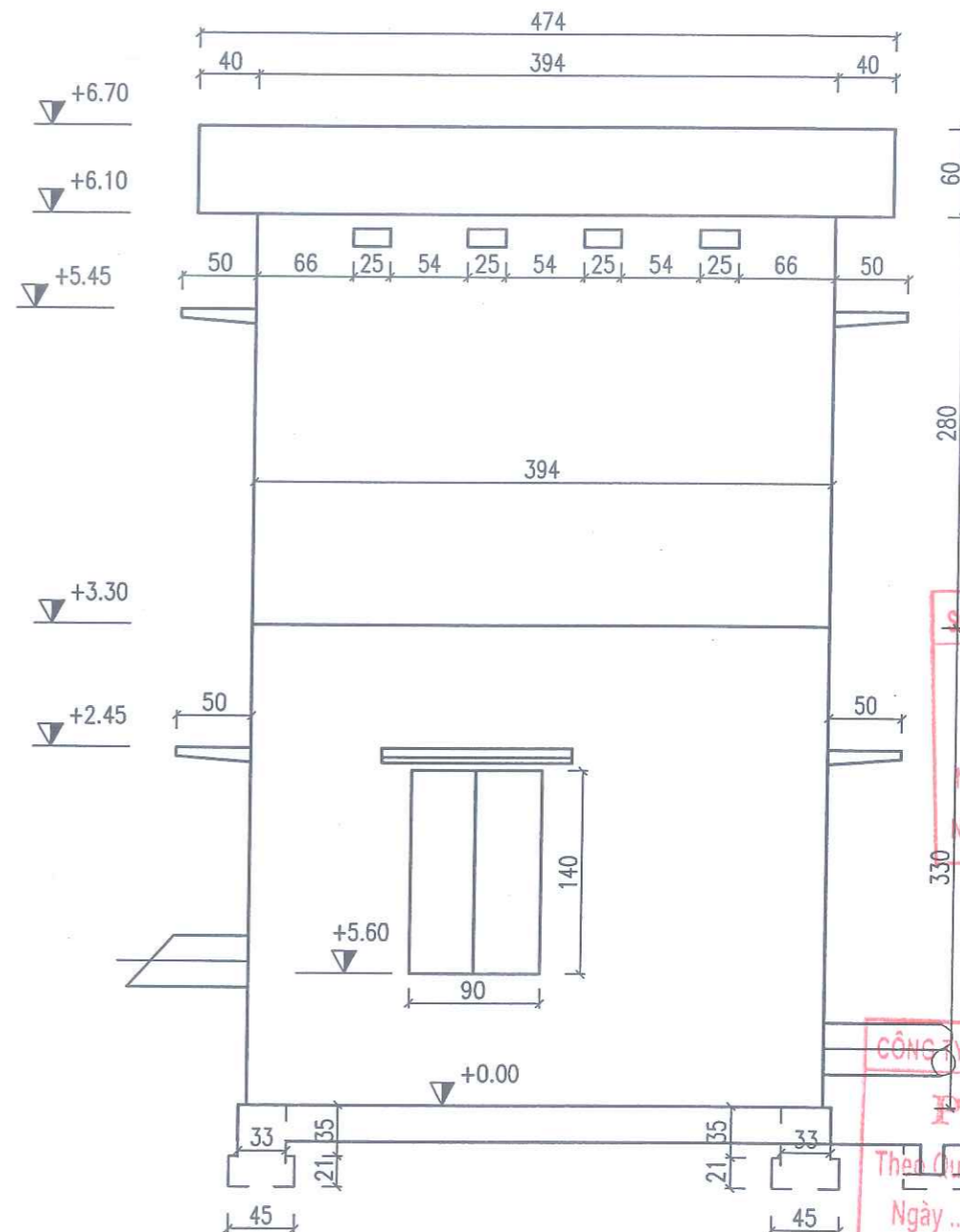
- KÍCH THƯỚC GHI BẢNG: CM
- CAO TRÌNH GHI BẢNG: M

 <p>CÔNG TY CỔ PHẦN TƯ VẤN XÂY DỰNG NÔNG NGHIỆP - PTNT BẮC NINH</p>	<p>HẠNG MỤC: TRẠM BƠM THUY MÃ THUỘC KẾ HOẠCH SỬA CHỮA ĐỊNH KỲ TÀI SẢN KẾT CẤU HẠ TẦNG THUY LỢI NĂM 2025</p>	
	<p>MẶT ĐỨNG NHÀ TRẠM HIỆN TRẠNG</p>	
P.GIÁM ĐỐC CT	NGUYỄN VĂN HOÀNG	<p>GIẢI ĐOẠN : TK-BVTC</p>
XƯỞNG TRƯỞNG	ĐẶNG VĂN NINH	
CHỦ TRÌ TK	ĐẶNG ANH SƠN	<p>TỶ LỆ : 1/50</p>
THIẾT KẾ	NGUYỄN XUÂN TRƯỜNG	
KIỂM TRA	TẠ ĐÌNH TUYẾN	<p>NĂM 2025</p>
		HT: 02

PHÍA HỒ CHÍNH
(1:50)




PHÍA HỒ PHỤ
(1:50)



SỞ NÔNG NGHIỆP VÀ MÔI TRƯỜNG BẮC NINH
THẨM ĐỊNH
Theo Văn bản số: /
Ngày: tháng năm 20.....
Người thẩm định ký tên:

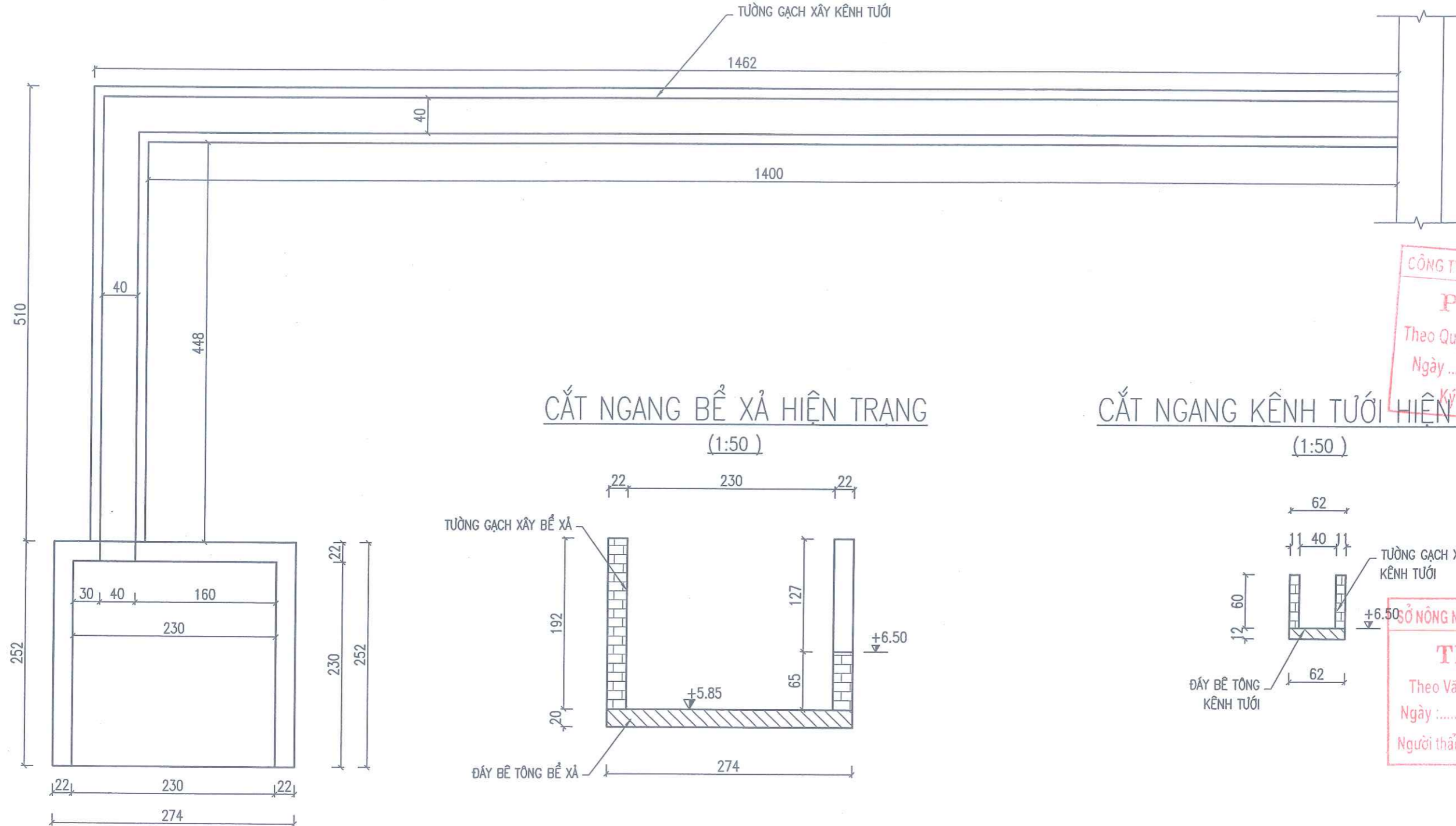
CÔNG TY TNHH MTV KTCCTL NAM ĐƯƠNGNG
PHÊ DUYỆT
Theo Quyết định số: /
Ngày: tháng năm 20.....
Ký tên

GHI CHÚ:
- KÍCH THƯỚC GHI BẰNG: CM
- CAO TRÌNH GHI BẰNG: M

 <p>CÔNG TY CỔ PHẦN TƯ VẤN XÂY DỰNG NÔNG NGHIỆP - PTNT BẮC NINH</p>	<p>HẠNG MỤC: TRẠM BƠM THUY MẮO THUỘC KẾ HOẠCH SỬA CHỮA ĐỊNH KỲ TÀI SẢN KẾT CẤU HẠ TẦNG THỦY LỢI NĂM 2025</p>	
	<p>MẶT ĐỨNG NHÀ TRẠM HIỆN TRẠNG</p>	
P.GIÁM ĐỐC CT	NGUYỄN VĂN HOÀNG	<p>GIẢI ĐOẠN : TK-BVTC</p>
XƯỞNG TRƯỞNG	ĐẶNG VĂN NINH	
CHỦ TRÌ TK	ĐẶNG ANH SƠN	<p>TỶ LỆ : 1/ 50</p>
THIẾT KẾ	NGUYỄN XUÂN TRƯỜNG	
KIỂM TRA	TẠ ĐÌNH TUYẾN	<p>NĂM 2025</p>
		HT: 03

MẶT BẰNG BỂ XẢ HIỆN TRẠNG

(1:50)



CẮT NGANG BỂ XẢ HIỆN TRẠNG

(1:50)

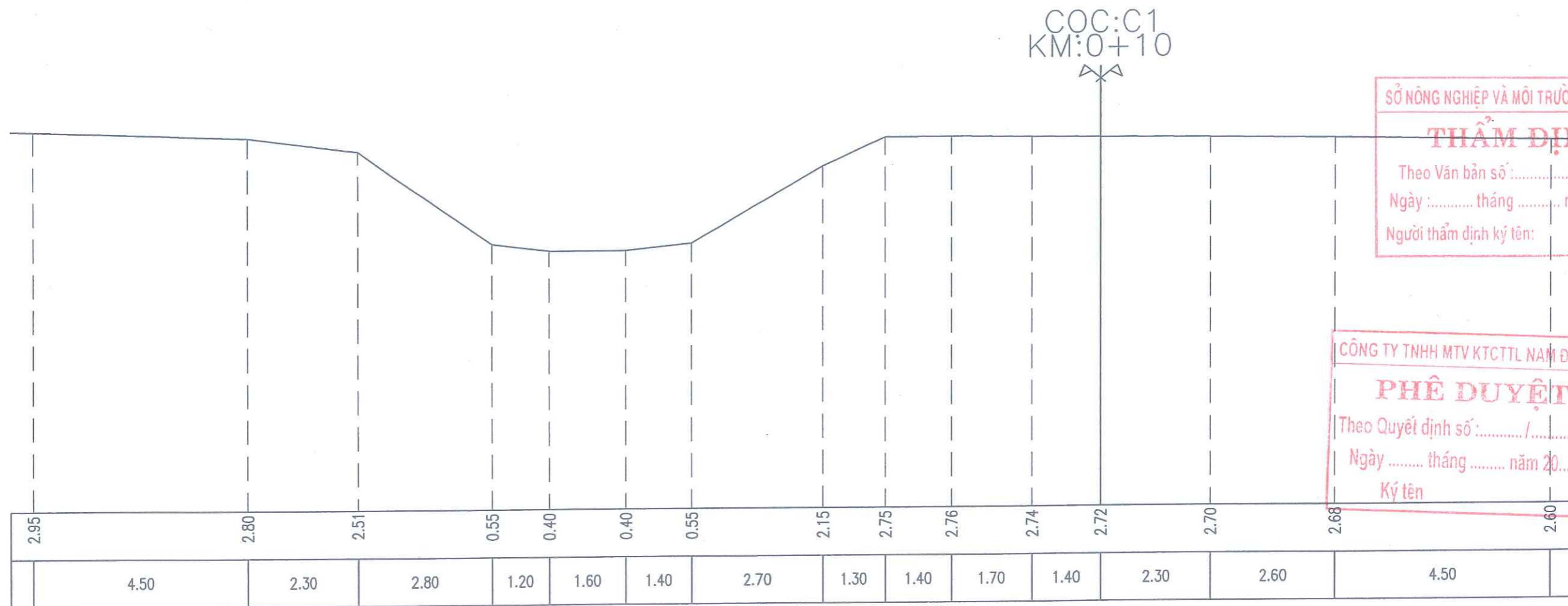
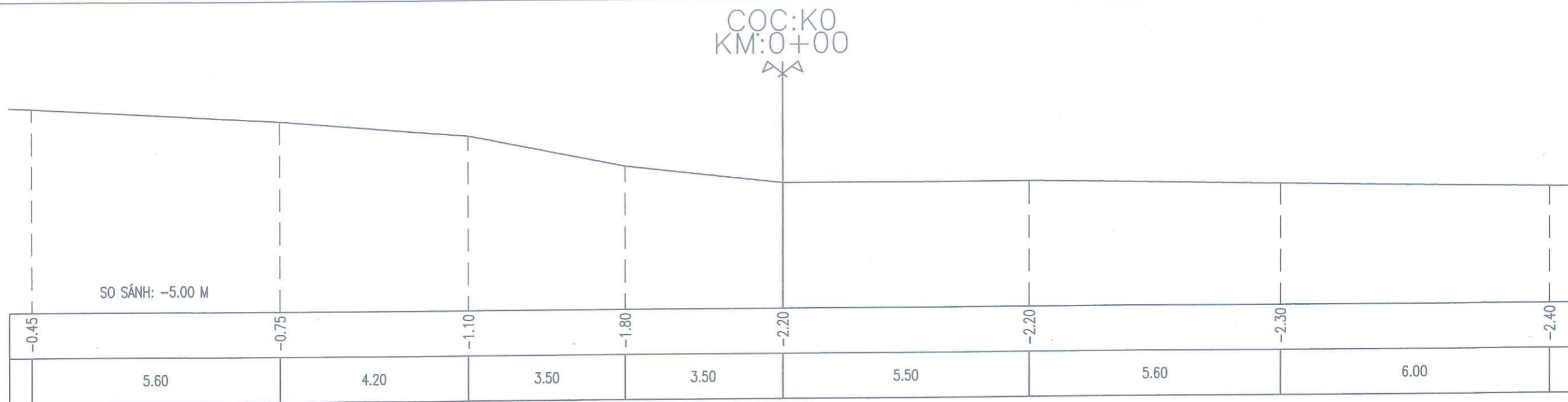
CẮT NGANG KÊNH TỬỚI HIỆN TRẠNG

(1:50)

CÔNG TY TNHH MTV KTCCTL NAM ĐUÔNG
PHÊ DUYỆT
 Theo Quyết định số: /
 Ngày tháng năm 20.....
 Ký tên:

SỞ NÔNG NGHIỆP VÀ MÔI TRƯỜNG BẮC NINH
THẨM ĐỊNH
 Theo Văn bản số: /
 Ngày tháng năm 20.....
 Người thẩm định ký tên:

	CÔNG TY CỔ PHẦN TƯ VẤN XÂY DỰNG NÔNG NGHIỆP - PTNT BẮC NINH		HẠNG MỤC: TRẠM BƠM THUY MÃO THUỘC KẾ HOẠCH SỬA CHỮA ĐỊNH KỲ TÀI SẢN KẾT CẤU HẠ TẦNG THUY LỢI NĂM 2025	
	P.GIÁM ĐỐC CT XƯƠNG TRƯỜNG CHỦ TRÌ TK THIẾT KẾ KIỂM TRA	 	NGUYỄN VĂN HOÀNG ĐẶNG VĂN NINH ĐẶNG ANH SƠN NGUYỄN XUÂN TRƯỜNG TẠ ĐÌNH TUYỂN	BỂ XẢ + KÊNH XẢ HIỆN TRẠNG GIAI ĐOẠN : TK-BVTC TỶ LỆ : 1/50 NĂM 2025



SỞ NÔNG NGHIỆP VÀ MÔI TRƯỜNG BẮC NINH

THẨM ĐỊNH

Theo Văn bản số: /

Ngày: tháng năm 20

Người thẩm định ký tên:

CÔNG TY TNHH MTV KTCCTL NAM ĐƯƠNG

PHÊ DUYỆT

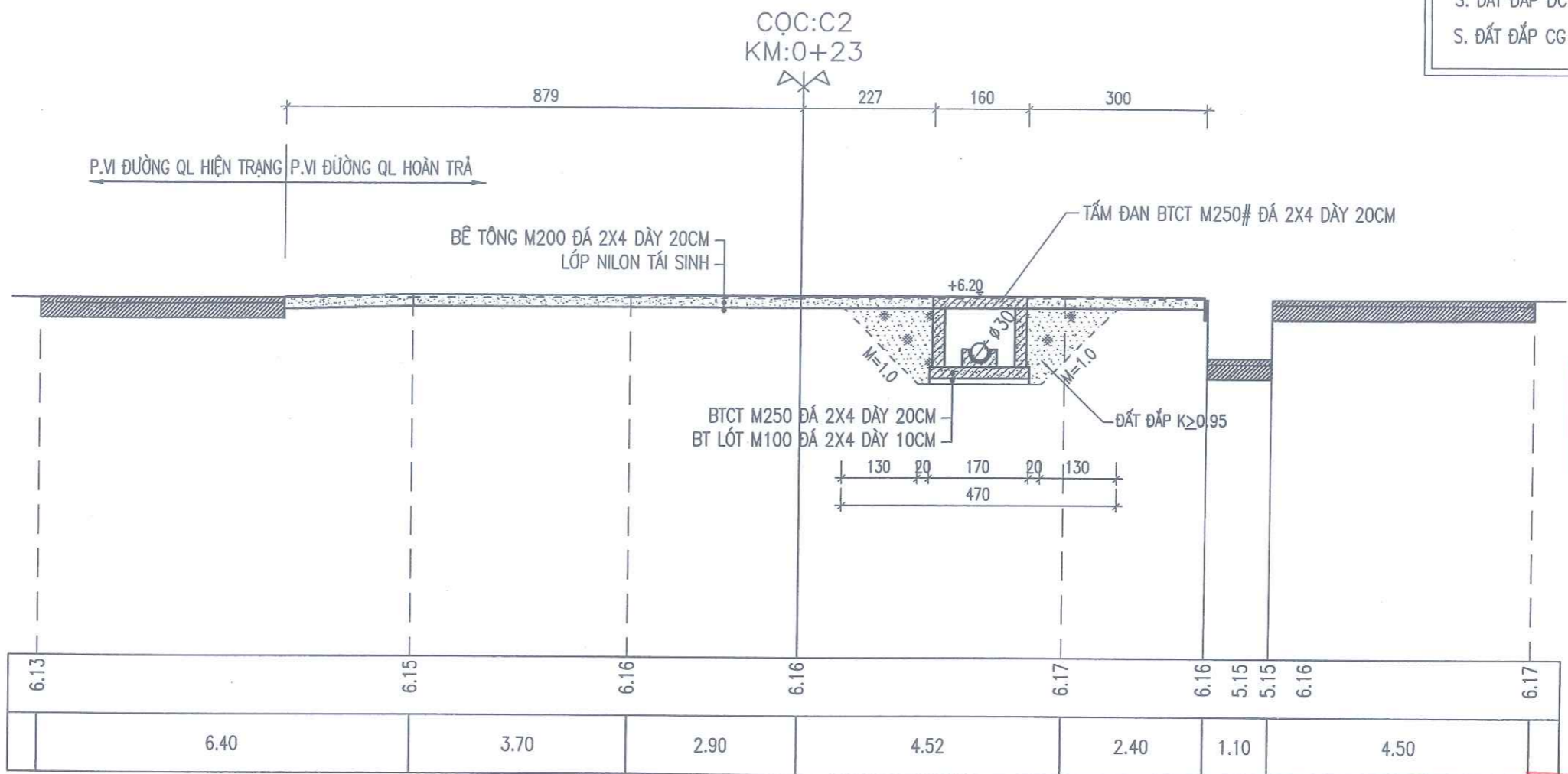
Theo Quyết định số: /

Ngày: tháng năm 20

Ký tên:






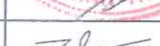
	CÔNG TY CỔ PHẦN TƯ VẤN XÂY DỰNG NÔNG NGHIỆP - PTNT BẮC NINH		HẠNG MỤC: TRẠM BƠM THỦY MÃO		
			<small>THUỘC KẾ HOẠCH SỬA CHỮA ĐỊNH KỲ TÀI SẢN KẾT CẤU HẠ TẦNG THỦY LỢI NĂM 2025</small>		
	P.GIÁM ĐỐC CT		NGUYỄN VĂN HOÀNG	CẮT NGANG TUYẾN TRẠM BƠM	
	XUỶNG TRƯỞNG		ĐẶNG VĂN NINH		
	CHỦ TRÌ TK		ĐẶNG ANH SƠN		
THIẾT KẾ		NGUYỄN XUÂN TRƯỜNG			
KIỂM TRA		TẠ ĐÌNH TUYỂN			
			GIAI ĐOẠN : TK-BVTC	CN: 01	
			TỶ LỆ : 1/ 100		
			NĂM 2025		

S. ĐẤT ĐÀO CG = 4.29 M2
 S. ĐẤT ĐÀO GC = 0.00 M2
 S. ĐẤT ĐẤP ĐC = 2.31 M2
 S. ĐẤT ĐẤP CG = 0.00 M2



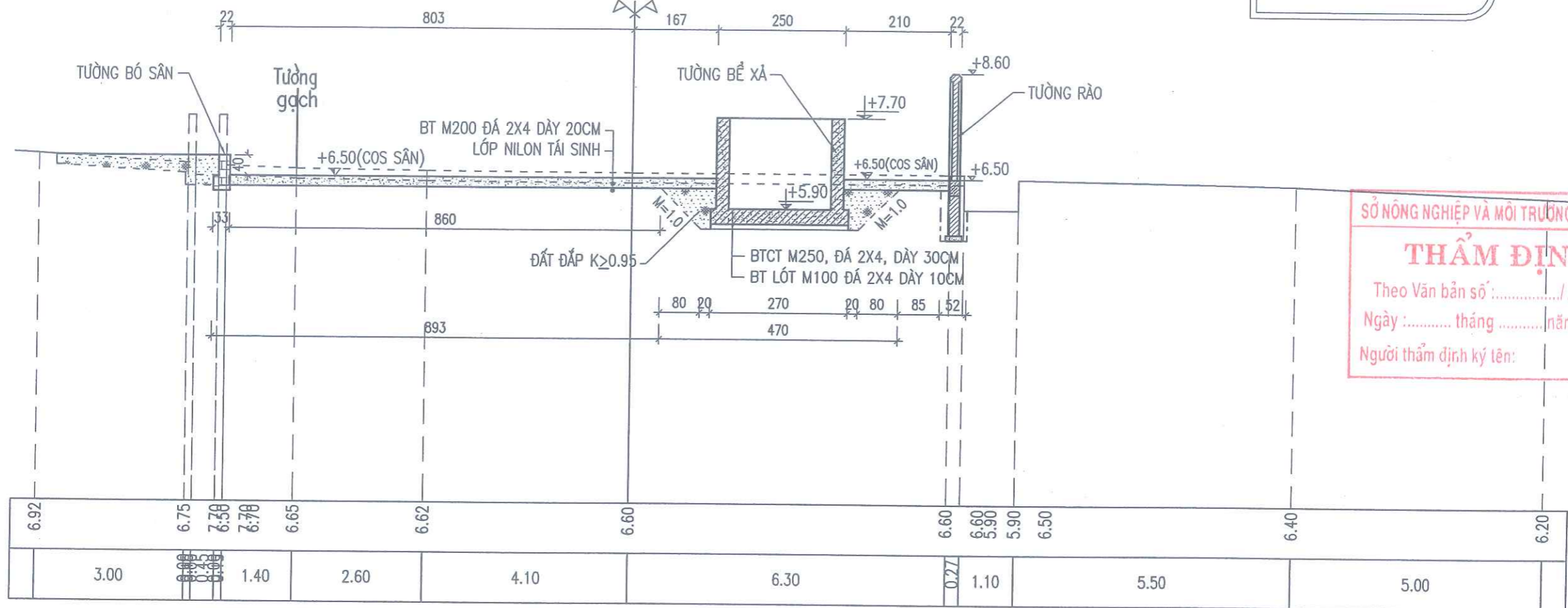
SỞ NÔNG NGHIỆP VÀ MÔI TRƯỜNG BẮC NINH
THẨM ĐỊNH
 Theo Văn bản số : /
 Ngày : tháng năm 20
 Người thẩm định ký tên:

CÔNG TY TNHH MTV KTCTTL NAM ĐƯỜNG
PHÊ DUYỆT
 Theo Quyết định số : /
 Ngày tháng năm 20
 Ký tên

	CÔNG TY CỔ PHẦN TƯ VẤN XÂY DỰNG NÔNG NGHIỆP - PTNT BẮC NINH		HẠNG MỤC: TRẠM BƠM THỦY MẢO THUỘC KẾ HOẠCH SỬA CHỮA ĐỊNH KỲ TÀI SẢN KẾT CẤU HẠ TẦNG THỦY LỢI NĂM 2025	
	P.GIÁM ĐỐC CT		NGUYỄN VĂN HOÀNG	CẮT NGANG TUYẾN TRẠM BƠM
	XƯỞNG TRƯỞNG		ĐẶNG VĂN NINH	
	CHỦ TRÌ TK		ĐẶNG ANH SƠN	GIAI ĐOẠN : TK-BVTC
	THIẾT KẾ		NGUYỄN XUÂN TRƯỜNG	TỶ LỆ : 1/ 100
KIỂM TRA		TẠ ĐÌNH TUYỀN	NĂM 2025	CN: 02

COC:C3
KM:0+32

S. ĐẤT ĐÀO CG = 5.30 M2
S. ĐẤT ĐÀO GC = 0.00 M2
S. ĐẤT ĐẬP ĐC = 1.31 M2
S. ĐẤT ĐẬP CG = 0.00 M2

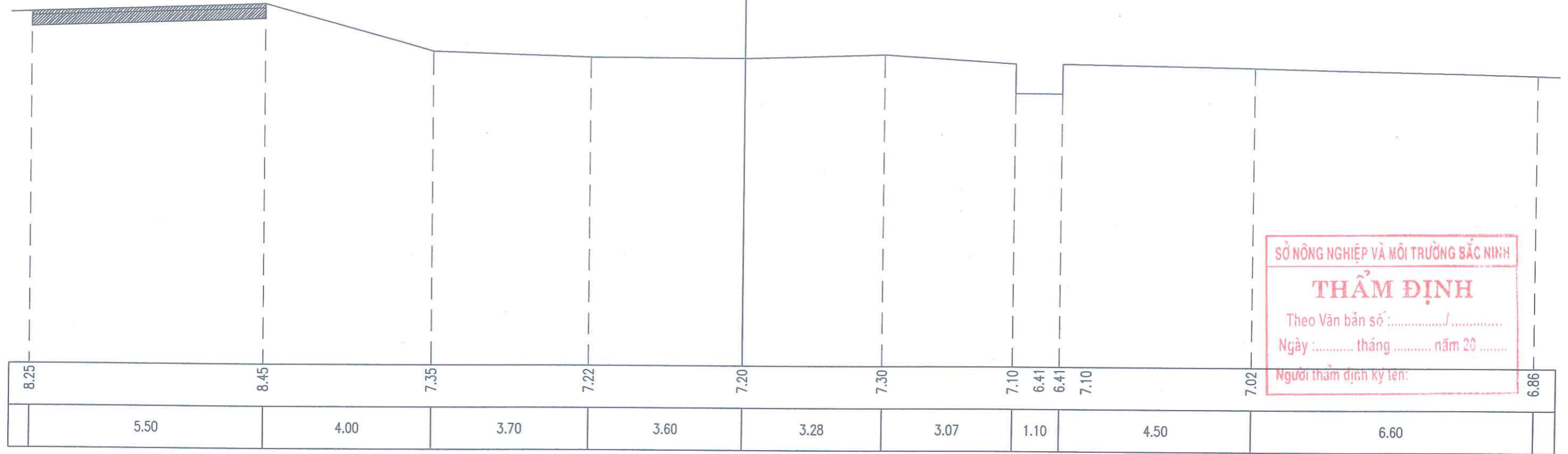


SỞ NÔNG NGHIỆP VÀ MÔI TRƯỜNG BẮC NINH
THẨM ĐỊNH
Theo Văn bản số:/.....
Ngày: tháng năm 20.....
Người thẩm định ký tên:

CÔNG TY TNHH MTV KTCCTL NAM ĐUÔNG
PHÊ DUYỆT
Theo Quyết định số:/.....
Ngày: tháng năm 20.....
Ký tên


<p>CÔNG TY CỔ PHẦN TƯ VẤN XÂY DỰNG NÔNG NGHIỆP VÀ MÔI TRƯỜNG BẮC NINH</p>	P.GIÁM ĐỐC CT	NGUYỄN VĂN HOÀNG	<p>HẠNG MỤC: TRẠM BƠM THUY MÃO THUỘC KẾ HOẠCH SỬA CHỮA ĐỊNH KỲ TẠI SẢN KẾT CẤU HẠ TẦNG THỦY LỢI NĂM 2025</p>
	XƯỞNG TRƯỞNG	ĐẶNG VĂN NINH	
	CHỦ TRÌ TK	ĐẶNG ANH SƠN	<p>CẮT NGANG TUYẾN TRẠM BƠM</p> <p>giai đoạn : TK-BVTC</p> <p>Tỷ lệ : 1/100</p> <p>NĂM 2025</p>
	THIẾT KẾ	NGUYỄN XUÂN TRƯỜNG	
	KIỂM TRA	TẠ ĐÌNH TUYẾN	
			CN: 03

COC:KC
KM:0+37



SỞ NÔNG NGHIỆP VÀ MÔI TRƯỜNG BẮC NINH
THẨM ĐỊNH
Theo Văn bản số:/.....
Ngày: tháng năm 20.....
Người thẩm định ký tên:

CÔNG TY TNHH MTV KTCCTL NAM ĐỒNG
PHÊ DUYỆT
Theo Quyết định số:/.....
Ngày: tháng năm 20.....
Ký tên

 <p>CÔNG TY CP TƯ VẤN XÂY DỰNG NÔNG NGHIỆP - PTNT BẮC NINH</p>	<p>HẠNG MỤC: TRẠM BƠM THUY MÃO THUỘC KẾ HOẠCH SỬA CHỮA ĐỊNH KỲ TÀI SẢN KẾT CẤU HẠ TÁNG THUỶ LỢI NĂM 2025</p>	
	<p>CẮT NGANG TUYẾN TRẠM BƠM</p>	
P. GIÁM ĐỐC CT	NGUYỄN VĂN HOÀNG	<p>GIẢI ĐOẠN : TK-BVTC</p>
XUỠNG TRƯỞNG	ĐẶNG VĂN NINH	
CHỦ TRÌ TK	ĐẶNG ANH SƠN	<p>TỶ LỆ : 1/100</p>
THIẾT KẾ	NGUYỄN XUÂN TRƯỜNG	
KIỂM TRA	TẠ ĐÌNH TUYỀN	<p>NĂM 2025</p>
		<p>CN: 04</p>

PHẦN CƠ KHÍ VÀ ĐIỆN

SỞ NÔNG NGHIỆP VÀ MÔI TRƯỜNG BẮC NINH

THẨM ĐỊNH

Theo Văn bản số:/.....

Ngày: tháng năm 20

Người thẩm định ký tên:

CÔNG TY TNHH MTV KTCTL NAM ĐỒNG

PHÊ DUYỆT

Theo Quyết định số:/.....

Ngày tháng năm 20.....

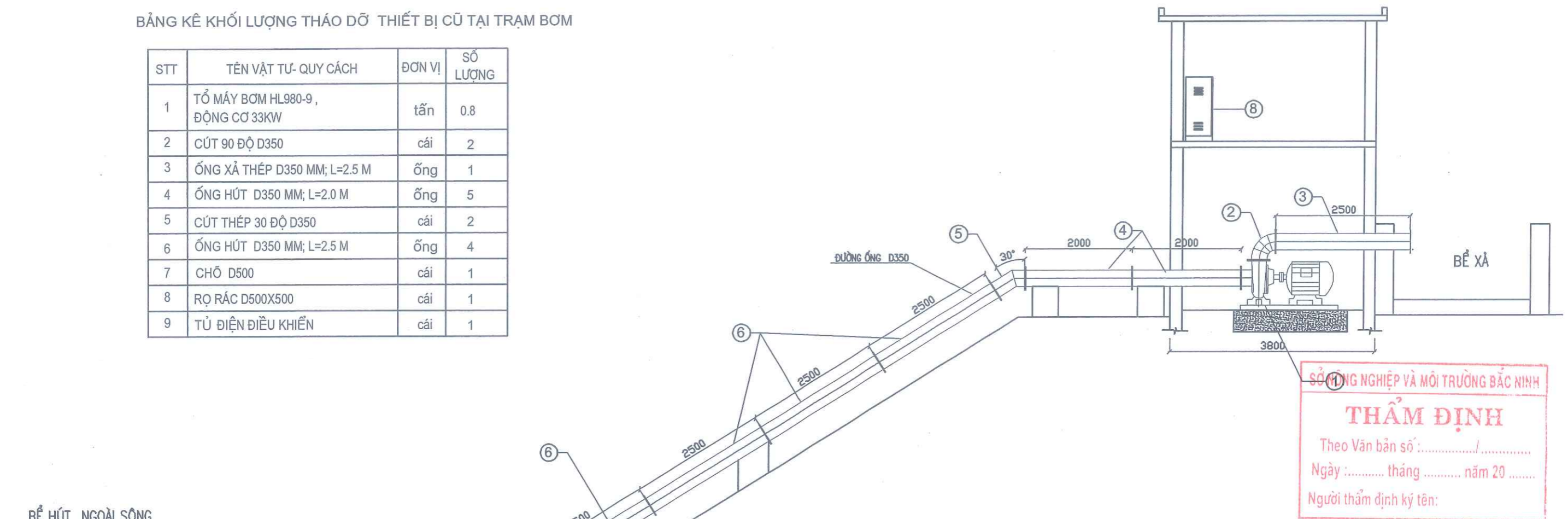
Ký tên



CẮT DỌC TỔ MÁY TB THỤY MÃO - HIỆN TRẠNG

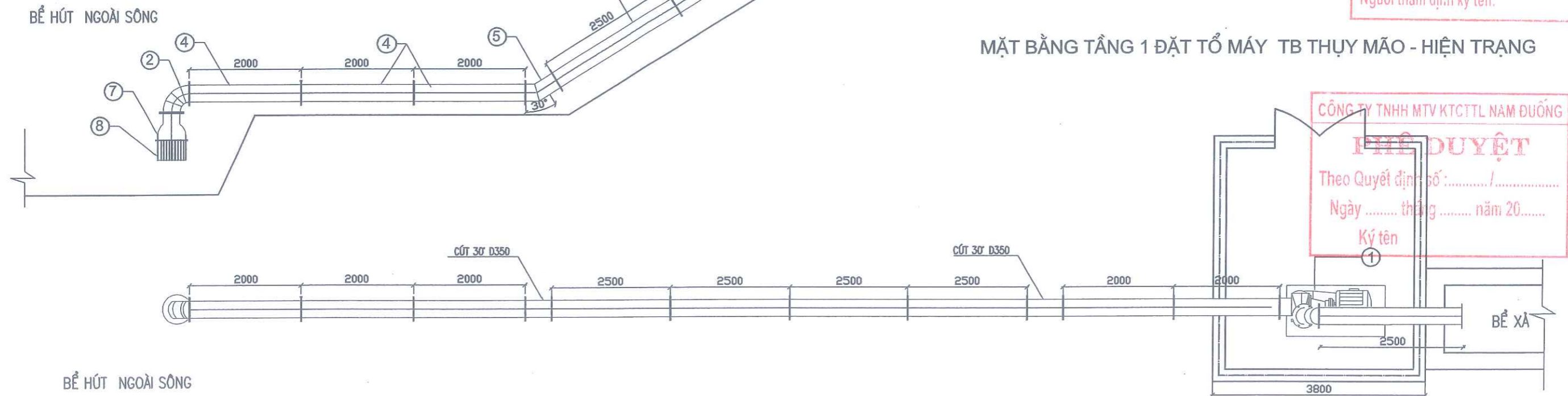
BẢNG KÊ KHỐI LƯỢNG THẢO DỮ THIẾT BỊ CŨ TẠI TRẠM BƠM

STT	TÊN VẬT TƯ- QUY CÁCH	ĐƠN VỊ	SỐ LƯỢNG
1	TỔ MÁY BƠM HL980-9, ĐỘNG CƠ 33KW	tấn	0.8
2	CÚT 90 ĐỘ D350	cái	2
3	ỐNG XẢ THÉP D350 MM; L=2.5 M	ống	1
4	ỐNG HÚT D350 MM; L=2.0 M	ống	5
5	CÚT THÉP 30 ĐỘ D350	cái	2
6	ỐNG HÚT D350 MM; L=2.5 M	ống	4
7	CHỖ D500	cái	1
8	RỌ RÁC D500X500	cái	1
9	TỦ ĐIỆN ĐIỀU KHIỂN	cái	1



SỞ CÔNG NGHIỆP VÀ MÔI TRƯỜNG BẮC NINH
THẨM ĐỊNH
 Theo Văn bản số:/.....
 Ngày: tháng năm 20.....
 Người thẩm định ký tên:

MẶT BẰNG TẦNG 1 ĐẶT TỔ MÁY TB THỤY MÃO - HIỆN TRẠNG



CÔNG TY TNHH MTV KTCCTL NAM ĐƯƠNG
HIỆP DUYỆT
 Theo Quyết định số:/.....
 Ngày tháng năm 20.....
 Ký tên

	CÔNG TY CỔ PHẦN TƯ VẤN XÂY DỰNG NÔNG NGHIỆP & PTNT BẮC NINH	CÔNG TRÌNH: SỬA CHỮA TRẠM BƠM THỤY MÃO THUỘC KẾ HOẠCH SỬA CHỮA ĐỊNH KỲ TÀI SẢN KẾT CẤU HẠ TẦNG THỦY LỢI NĂM 2025	
	P.GIÁM ĐỐC CT XƯỞNG TRƯỞNG CN - CHỦ TRÌ THIẾT KẾ KIỂM TRA	NGUYỄN VĂN HOÀNG ĐẶNG VĂN NINH ĐẶNG ANH SƠN NGUYỄN HỮU HIỀN TẠ ĐÌNH TUYẾN	CẮT DỌC TỔ MÁY TB THỤY MÃO - HIỆN TRẠNG GIAI ĐOẠN : TKBVC TỶ LỆ : 1/100 NĂM 2025
		NO : CD 01	PAGE :

BẢNG KÊ KHỐI LƯỢNG LẮP ĐẶT CHÍNH

STT	TÊN VẬT TƯ- QUY CÁCH	ĐƠN VỊ	SỐ LƯỢNG	
			1 MÁY	TOÀN BỘ
1	TỔ MÁY BƠM HL 700-7, ĐỘNG CƠ 22KW	tấn	0.517	0.517
2	CÚT 90 ĐỘ D300	cái	1	1
3	ỐNG XẢ THÉP D300X3X1800 MM	ống	1	1
4	ỐNG XẢ THÉP D300X3X1500 MM	ống	1	1
5	CLAPE D300	cái	1	1
6	ỐNG HÚT THÉP D300X3X800 MM	ống	1	1
7	ỐNG HÚT THÉP D300X3X1000 MM	ống	1	1
8	ỐNG HÚT THÉP D300X3X2500 MM	ống	5	5
9	CÚT 27 ĐỘ D300	cái	3	3
10	ỐNG HÚT THÉP D300X3X1500 MM	ống	2	2
11	ỐNG HÚT THÉP D300X3X2000 MM	ống	2	2
12	ỐNG HÚT THÉP D300X3X2600 MM	ống	1	1
13	RỌ RÁC D500X500 MM	cái	1	1
14	TỔ MÁY BƠM BCK 220-680, ĐỘNG CƠ 11KW	tấn	0.25	0.25
15	ĐƯỜNG ỐNG MỐI THÉP MẠ KÉM D48	hệ	1	1
16	TỦ ĐIỆN ĐIỀU KHIỂN	tủ	1	1

10
9
8
7
6
5
4
3
2
1
0
-1
-2

BỂ HÚT NGOÀI SÔNG

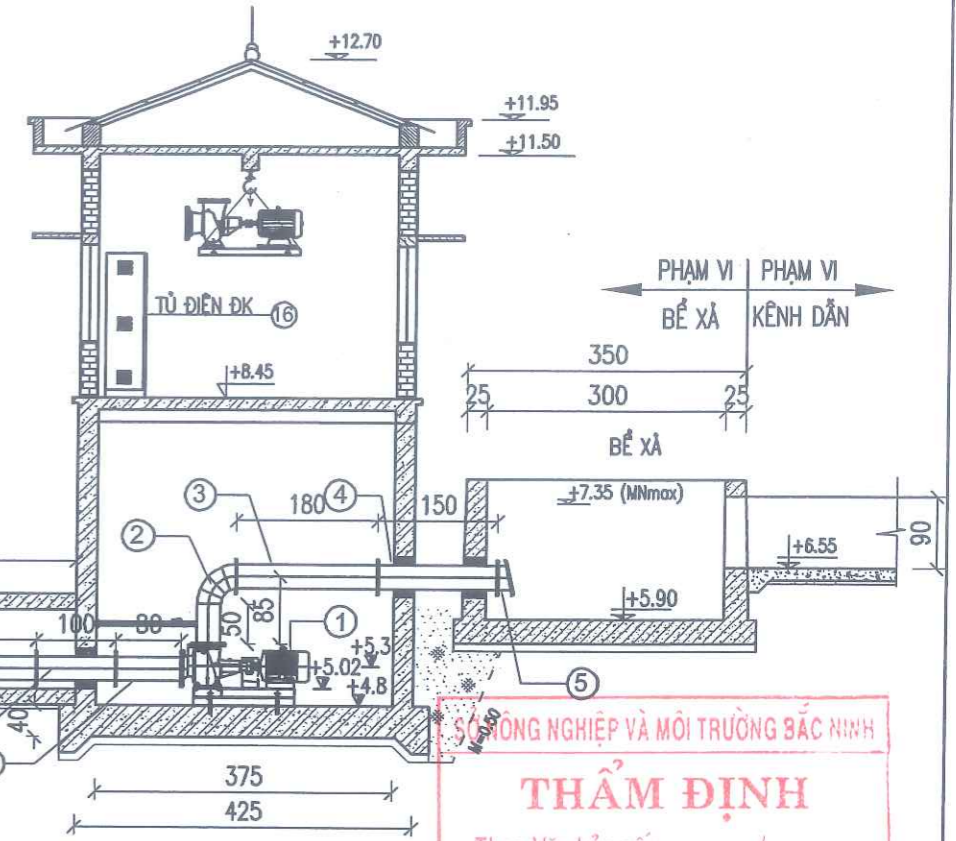
MN HÚT TK +1.0M

MN MIN -0.3 M

ĐỊNH VỊ ỐNG HÚT THÉP HÌNH L50X50X5 (XEM BẢN VẼ CHI TIẾT)

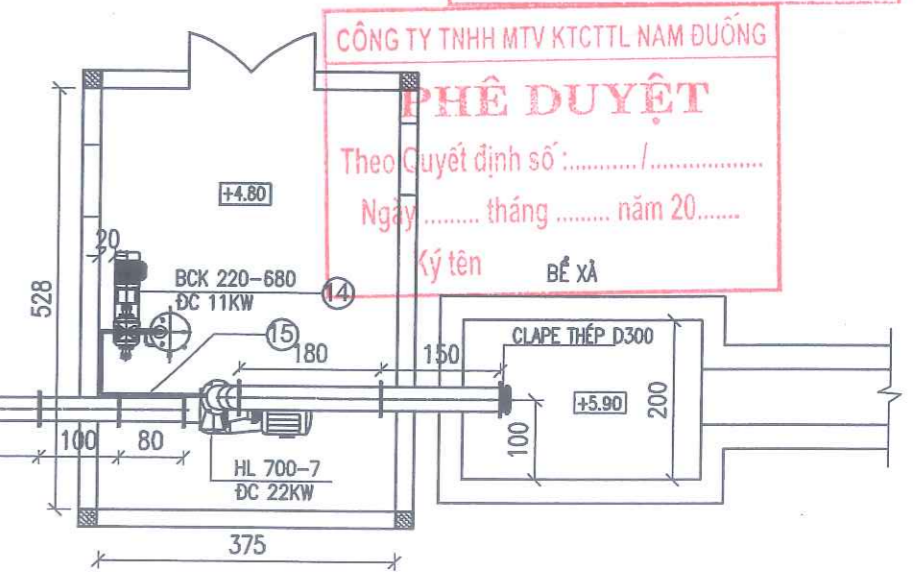
PHÍA SÔNG

CẮT DỌC TỔ MÁY MỚI- TB THỤY MÃO



SỞ NGHIỆP VÀ MÔI TRƯỜNG BẮC NINH
THẨM ĐỊNH
Theo Văn bản số: /
Ngày: tháng năm 20.....
Mời thẩm định ký tên:

MẶT BẰNG - TB THỤY MÃO

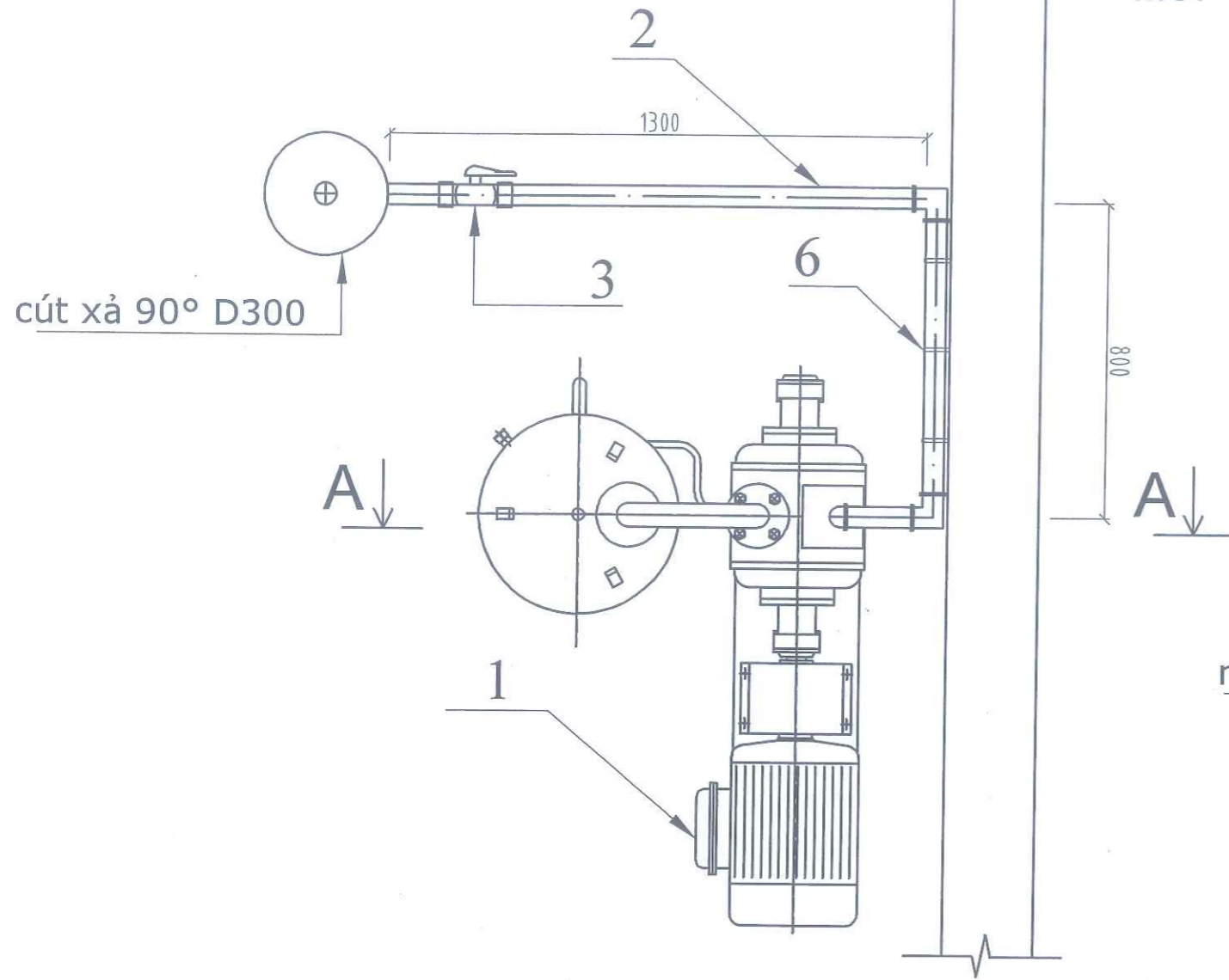


CÔNG TY TNHH MTV KCTCTL NAM ĐƯƠNGNG
PHÊ DUYỆT
Theo Quyết định số: /
Ngày: tháng năm 20.....
Ký tên BỂ XÃ

* GHI CHÚ:
- ĐƠN VỊ KÍCH THƯỚC TRONG BẢN VẼ LÀ CM, CAO TRÌNH LÀ M

	CÔNG TY CỔ PHẦN TƯ VẤN XÂY DỰNG NÔNG NGHIỆP & PTNT BẮC NINH	CÔNG TRÌNH: SỬA CHỮA TRẠM BƠM THỤY MÃO THUỘC KẾ HOẠCH SỬA CHỮA ĐỊNH KỲ TÀI SẢN KẾT CẤU HẠ TẦNG THUỶ LỢI NĂM 2025	
	P. GIÁM ĐỐC CT XƯỞNG TRƯỞNG CN - CHỦ TRÌ THIẾT KẾ KIỂM TRA	NGUYỄN VĂN HOÀNG ĐẶNG VĂN NINH ĐẶNG ANH SƠN NGUYỄN HỮU HIỀN TẠ ĐÌNH TUYẾN	CẮT DỌC TỔ MÁY MỚI - TB THỤY MÃO GIAI ĐOẠN : TKBVTC TỶ LỆ : 1/100 NĂM 2025

ĐƯỜNG ỐNG BƠM
MÔI - TB THỤY MÃO



cút xả 90° D300

A - A

tường nhà máy phía hút

nền nhà máy

+4.8

SỞ NÔNG NGHIỆP VÀ MÔI TRƯỜNG BẮC NINH
THẨM ĐỊNH
Theo Văn bản số: /
Ngày: tháng năm 20.....
Người thẩm định ký tên:

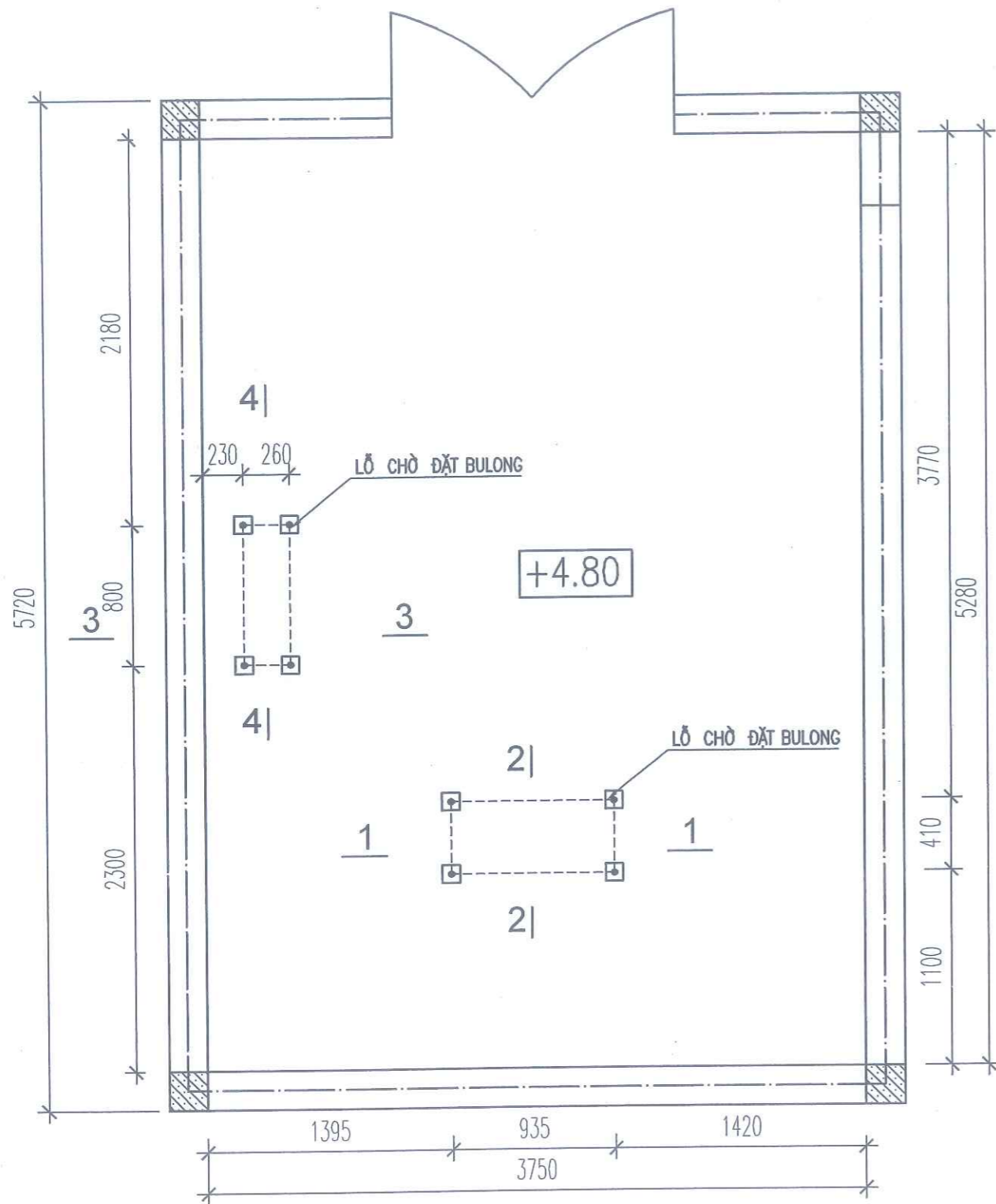
BẢNG KHỐI LƯỢNG LẮP ĐẶT TỔ MÁY MÔI + ĐƯỜNG ỐNG MÔI

STT	Tên vật tư, thiết bị	Đơn vị	Số lượng
1	Tổ bơm BCK 220-680, động cơ 11kw	tổ	1
2	ống thép mạ kẽm D48	m	2.5
3	van bi đồng tay gạt D48	Cái	1
4	Bầu lọc rác	Cái	1
5	Cút góc D48	Cái	3
6	đai thép bắt ống thép vào tường	Cái	4

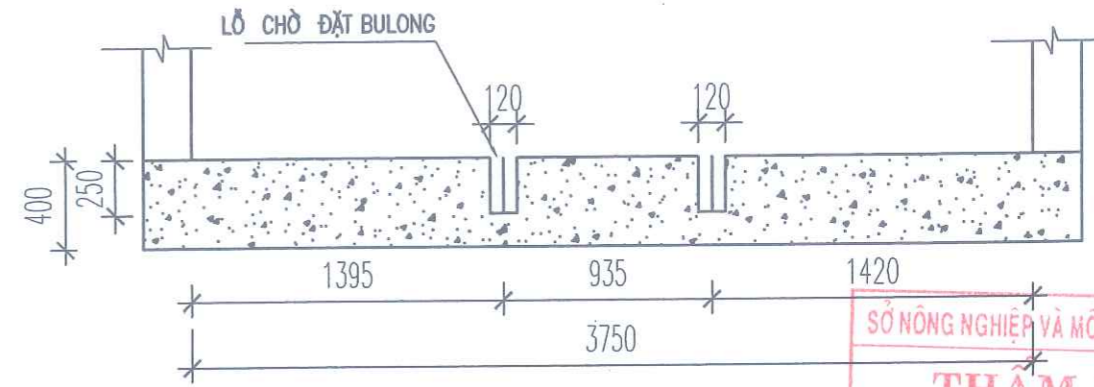
CÔNG TY TNHH MTV KTCTTL NAM ĐUÔNG
PHÊ DUYỆT
Theo Quyết định số: /
Ngày tháng năm 20.....
Ký tên

	CÔNG TY CỔ PHẦN TƯ VẤN XÂY DỰNG NÔNG NGHIỆP & PTNT BẮC NINH		CÔNG TRÌNH: SỬA CHỮA TRẠM BƠM THỤY MÃO THUỘC KẾ HOẠCH SỬA CHỮA ĐỊNH KỲ TÀI SẢN KẾT CẤU HẠ TẦNG THỦY LỢI NĂM 2025	
	P.GIÁM ĐỐC CT XƯỞNG TRƯỞNG CN - CHỦ TRÌ THIẾT KẾ KIỂM TRA	NGUYỄN VĂN HOÀNG ĐẶNG VĂN NINH ĐẶNG ANH SƠN NGUYỄN HỮU HIỀN TẠ ĐÌNH TUYẾN	ĐƯỜNG ỐNG MÔI GIAI ĐOẠN : TKBVTC TỶ LỆ : 1/100 NĂM 2025	

MẶT BẰNG BỐ TRÍ ĐẶT LỖ CHỜ ĐẶT BULONG BỆ MÁY



CẮT 1 - 1



SỞ NÔNG NGHIỆP VÀ MÔI TRƯỜNG BẮC NINH

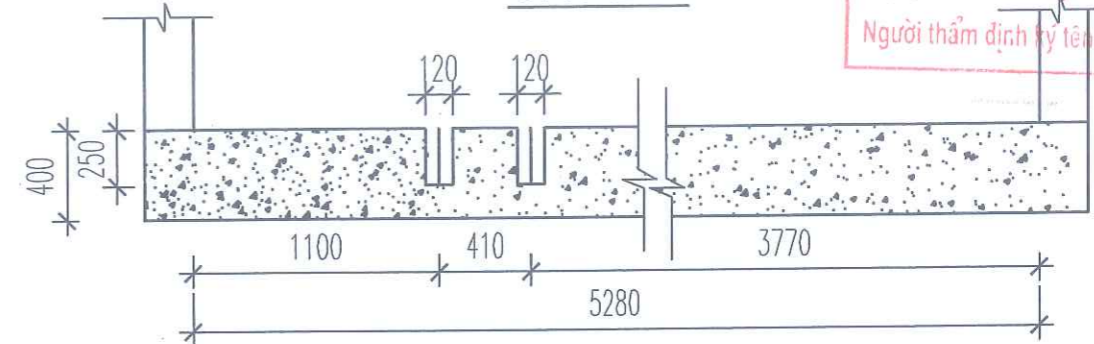
THẨM ĐỊNH

Theo Văn bản số: /

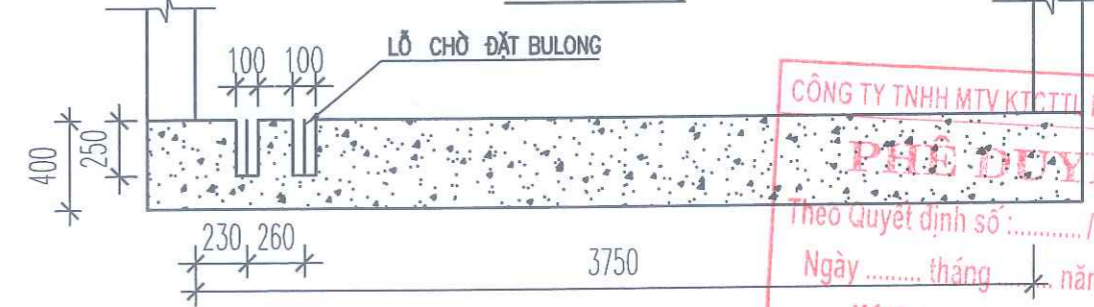
Ngày tháng năm 20

Người thẩm định ký tên:

CẮT 2 - 2



CẮT 3 - 3



CÔNG TY TNHH MTV KTCĐT NAM ĐUÔNG

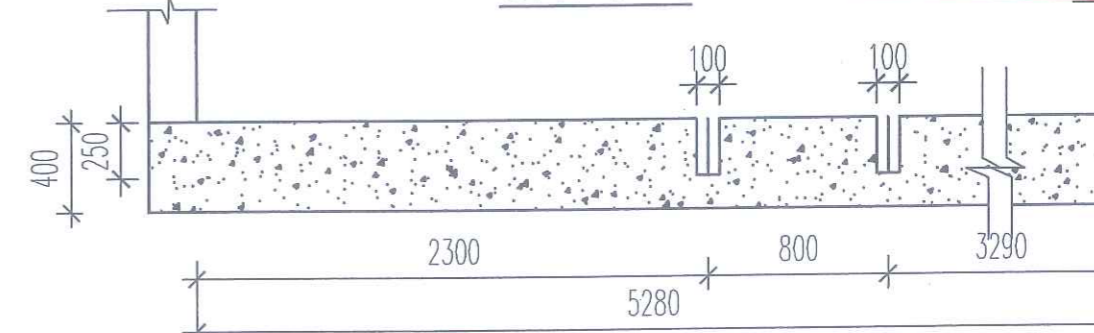
PHÊ DUYỆT


Theo Quyết định số: /

Ngày tháng năm 20

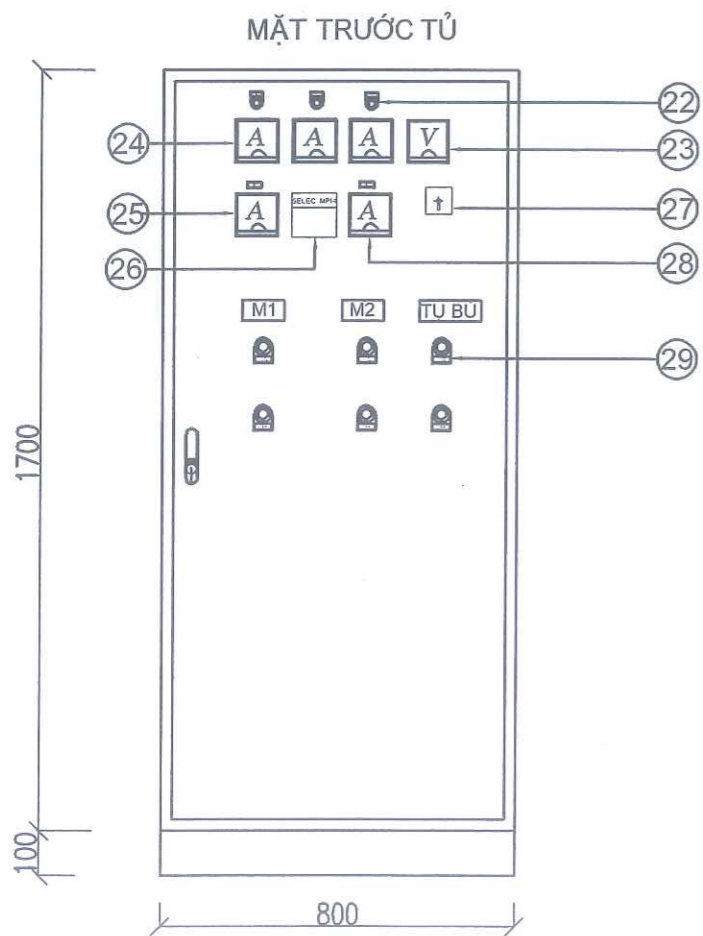
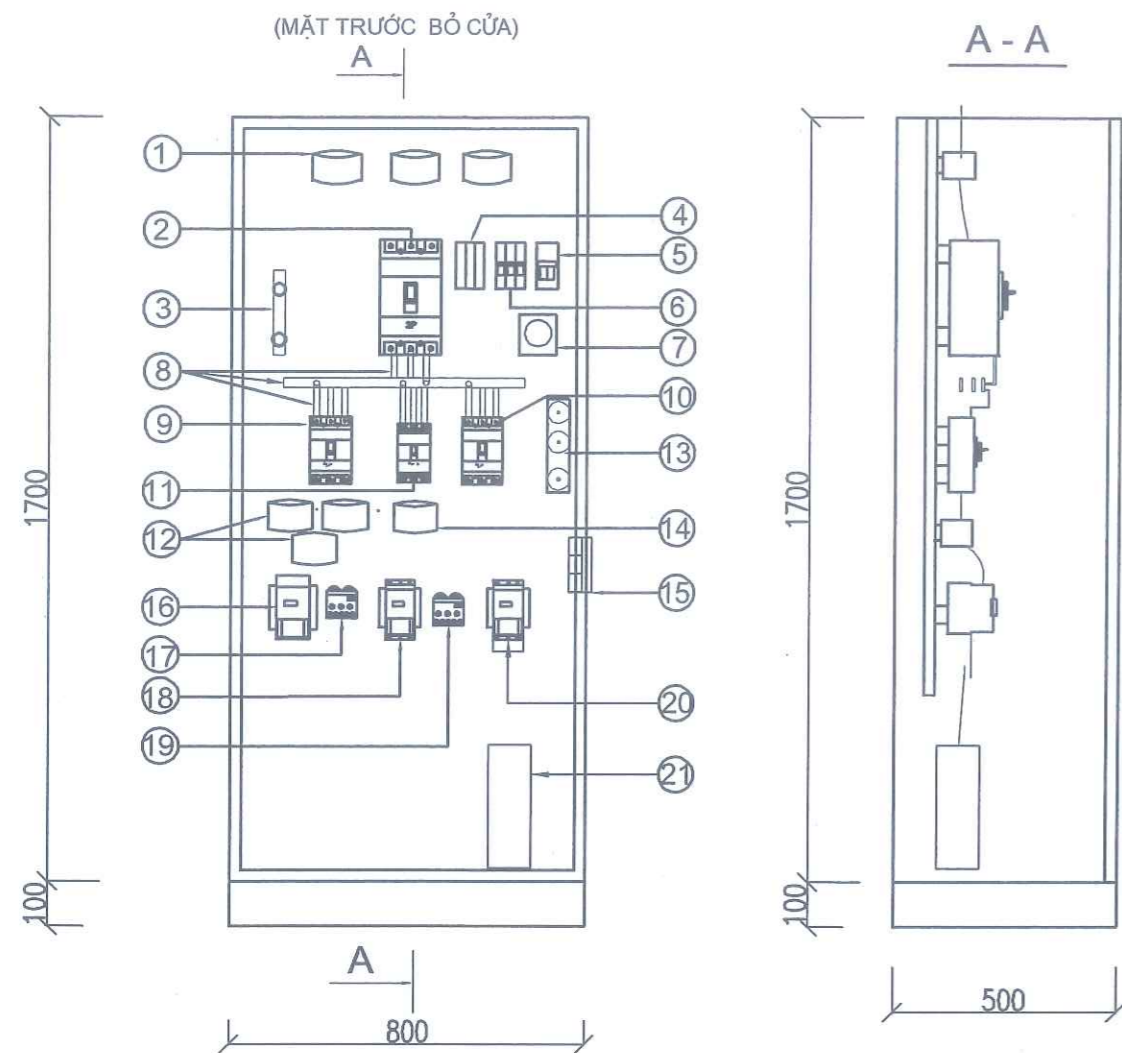
Ký tên:

CẮT 4 - 4



 CÔNG TY CỔ PHẦN TƯ VẤN XÂY DỰNG NÔNG NGHIỆP & PTNT BẮC NINH		CÔNG TRÌNH: SỬA CHỮA TRẠM BƠM THỦY MẢO THUỘC KẾ HOẠCH SỬA CHỮA ĐỊNH KỲ KẾT CẤU HẠ TẦNG THỦY LỢI NĂM 2025 ĐỊA ĐIỂM: TỈNH BẮC NINH	
P. GIÁM ĐỐC / CT	NGUYỄN VĂN HOÀNG	MẶT BẰNG BỐ TRÍ ĐẶT LỖ CHỜ ĐẶT BULONG BỆ MÁY	
XƯỞNG TRƯỞNG	ĐẶNG VĂN NINH		
CN - CHỦ TRÌ	ĐẶNG ANH SƠN	GIẢI ĐOẠN : BCKTKT	NO : CĐ: 04
THIẾT KẾ	NGUYỄN HỮU HIỀN	TỶ LỆ : 1:100	
KIỂM TRA	TẠ ĐÌNH TUYỀN	NĂM 2025	PAGE :

TỦ ĐIỆN ĐIỀU KHIỂN - TB THỤY MÃO



KHOẢNG LƯỢNG CHÍNH TỦ ĐIỆN ĐK 1 ĐỘNG CƠ 22KW+ BƠM MỎI 11 KW + TỤ BÙ

Ký hiệu	Tên vật tư, thiết bị	Đơn vị	Số lượng	Ghi chú
1	Tủ tổng KT: 1 8 00x 8 00x 5 00 tôn dày 2mm sơn tĩnh điện, 1 lớp cánh	cái	1	
1	Ti 200/5A	quả	3	
2	MCCB 3P-250A	cái	1	
3	Thanh đồng trung tính KT 30x4x250	thanh	1	
4	Cầu chì 32A kèm lõi 5A	cái	3	
5	MCB 2P-20A	cái	1	
6	MCB 1P-6A	cái	3	
7	Bộ đk quạt gió tủ điện	cái	1	
8	Thanh đồng KT 30x4x200 mm	thanh	3	
	Thanh đồng KT 30x4x500 mm	thanh	3	
	Thanh đồng KT 1 5 x3x200 mm	thanh	9	
9	MCCB 3P-100A	cái	1	
10	MCCB 3P-60 A	cái	1	
11	MCCB 3P- 50 A	cái	1	
12	Ti 100 /5A	quả	3	
13	Chống sét hạ áp	quả	3	
14	Ti 50 /5A	quả	1	
15	Quạt gió tản nhiệt tủ điện	cái	1	
16	MC- 85A	cái	1	
17	Rơ le EOCR SS- 05 S	cái	1	
18	MC- 40a	cái	1	
19	Rơ le EOCR SS- 30 S	cái	1	
20	Contactơ tụ bù (MC -65 A + AC -50)	cái	1	
21	Tụ bù khô 25 KVAR 440V	tụ	1	
22	Đèn báo pha	cái	3	
23	Đồng hồ Vol 0-500V	cái	1	
24	Đồng hồ Ampe 200 /5A	cái	3	
25	Đồng hồ Ampe 100 /5A	cái	1	
26	Đồng hồ cos phi Selec MP14	cái	1	
27	Chuyển mạch Vol	cái	1	
28	Đồng hồ Ampe 50 /5A	cái	1	
28	Nút ấn ON-OFF(tích hợp đèn báo)	cái	6	

SỞ NÔNG NGHIỆP VÀ MÔI TRƯỜNG BẮC NINH
THẨM ĐỊNH
 Theo Văn bản số : /
 Ngày : tháng năm 20
 Người thẩm định ký tên:

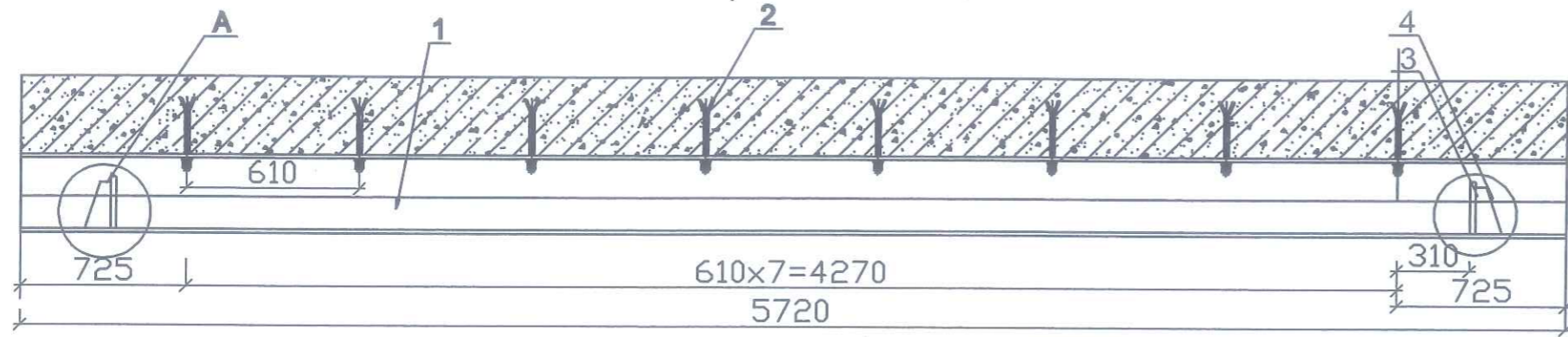
CÔNG TY TNHH MTV KTCTL NAM ĐỒNG
PHÊ DUYỆT
 Theo Quyết định số : /
 Ngày tháng năm 20
 Ký tên : 03 m

*Ghi chú:

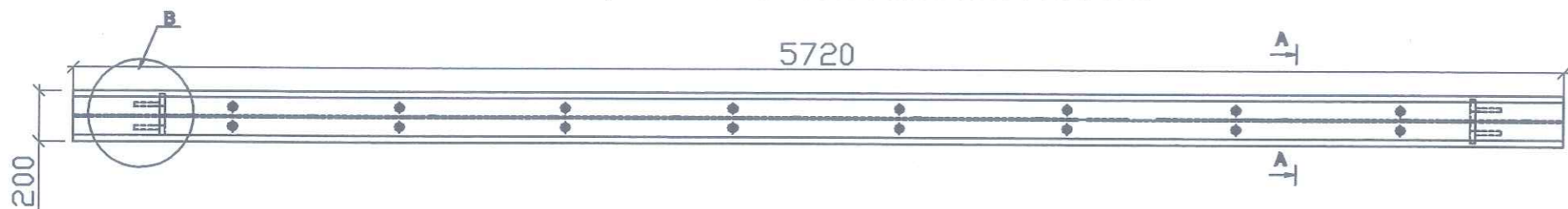
- Dây nối mạch động lực từ aptomat tới cotactor đk tổ máy 22 kw trong tủ là dây CU/PVC 1x16 mm2 : 01 m
- Dây nối mạch động lực bộ đk tụ bù là dây CU/PVC 1x16 mm2
- Dây nối mạch động lực từ aptomat tới contactor đk tổ bơm mồi 11kw là dây CU/PVC 1x10 mm2 : 01 m
- Dây nối mạch điều khiển, tín hiệu là dây CU/PVC 1x1mm2
- Vật liệu phụ khác (Thanh gá, sứ đỡ thanh cái, đầu cốt đồng...)

 CÔNG TY CỔ PHẦN TƯ VẤN XÂY DỰNG NÔNG NGHIỆP & PTNT BẮC NINH	NGUYỄN VĂN HOÀNG ĐẶNG VĂN NINH ĐẶNG ANH SƠN NGUYỄN HỮU HIỀN TẠ ĐÌNH TUYÊN	CÔNG TRÌNH: SỬA CHỮA TRẠM BƠM THỤY MÃO THUỘC KẾ HOẠCH SỬA CHỮA ĐỊNH KỲ KẾT CẤU HẠ TẦNG THỦY LỢI NĂM 2025 ĐỊA ĐIỂM: TỈNH BẮC NINH	
		TỦ ĐIỆN ĐIỀU KHIỂN - TRẠM BƠM THỤY MÃO	
P.GIÁM ĐỐC CT XƯỞNG TRƯỞNG CN - CHỦ TRÌ THIẾT KẾ KIỂM TRA	NGUYỄN VĂN HOÀNG ĐẶNG VĂN NINH ĐẶNG ANH SƠN NGUYỄN HỮU HIỀN TẠ ĐÌNH TUYÊN	GIAI ĐOẠN : BCKTKT TỶ LỆ : 1:100 NĂM 2025	NO : CĐ: 05 PAGE :

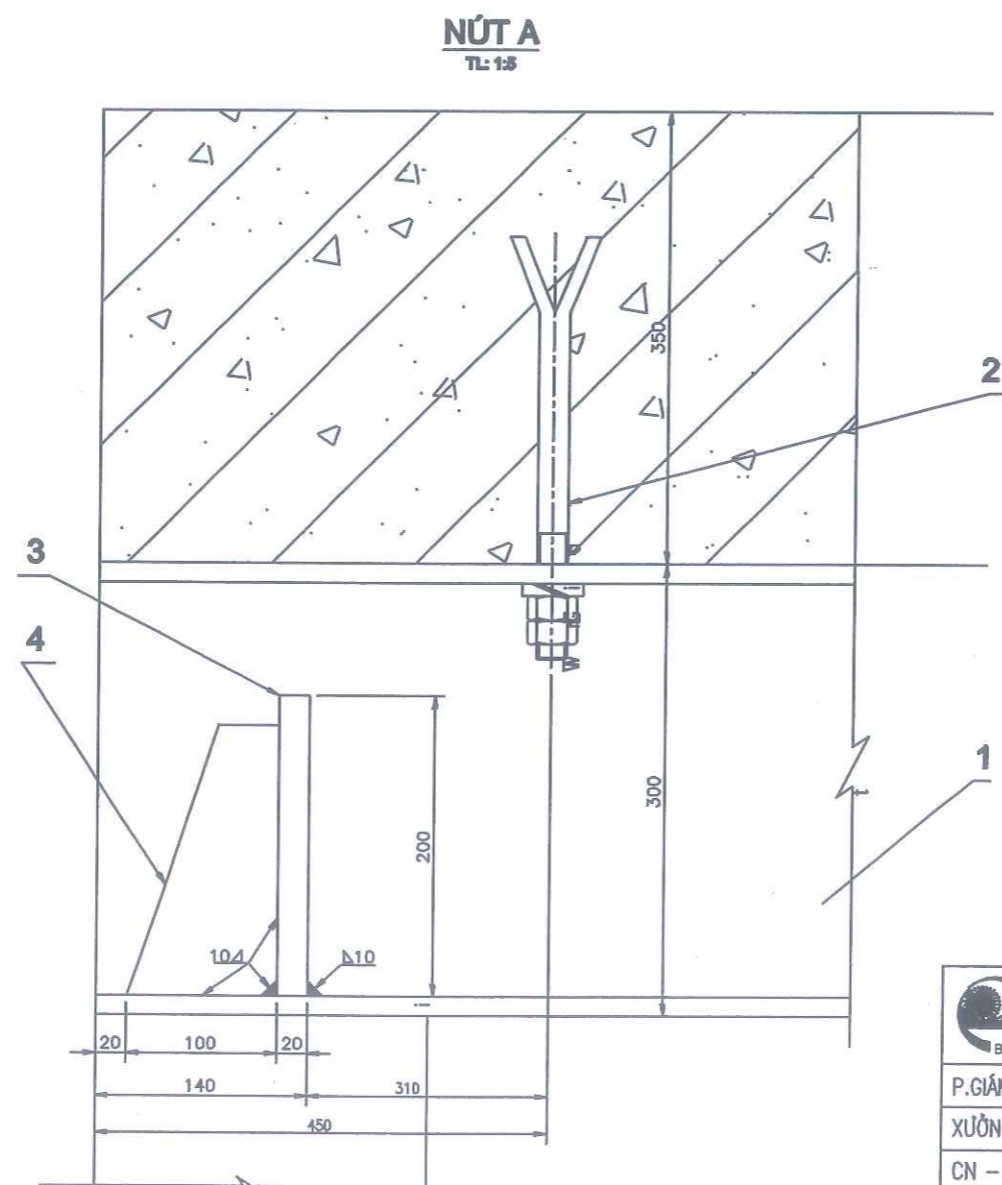
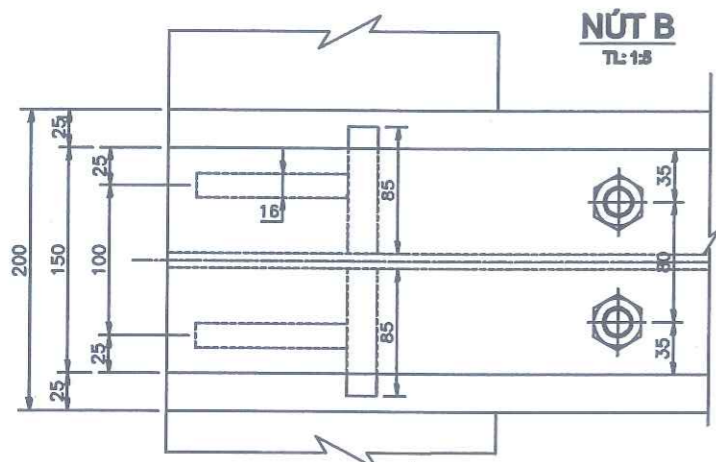
CẮT DỌC RAY PA LĂNG



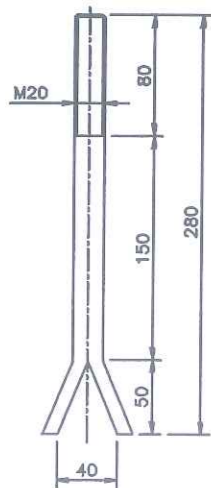
MẶT BẰNG BỐ TRÍ ĐƯỜNG RAY PA LĂNG



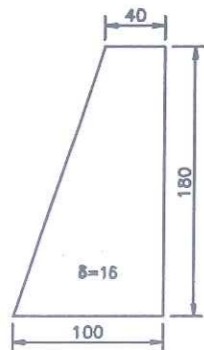
SỞ NÔNG NGHIỆP VÀ MÔI TRƯỜNG BẮC NINH
THẨM ĐỊNH
 Theo Văn bản số: /
 Ngày: tháng năm 20
 Người thẩm định ký tên:



CHI TIẾT SỐ 2
TỶ LỆ 1:5



CHI TIẾT SỐ 4
TỶ LỆ 1:5



YÊU CẦU KỸ THUẬT

- TOÀN BỘ QUY TRÌNH CHẾ TẠO VÀ LẮP ĐẶT ĐỀU TUÂN THEO TIÊU CHUẨN TCVN 8298:2009
- CÁC CHI TIẾT LIÊN KẾT VỚI NHAU BẰNG HÀN, ĐƯỜNG HÀN LIÊN TỤC, KHÔNG KHUYẾT TẬT, MỐI HÀN NHƯ THIẾT KẾ, NHỮNG MỐI HÀN KHÔNG THỂ HIỆN HÀN VỚI MỐI HÀN Δ B QUE HÀN N42 HOẶC TƯƠNG ĐƯƠNG.
- TOÀN BỘ BỀ MẶT CHI TIẾT ĐƯỢC ĐÁNH SẠCH GI BẰNG PHUN CÁT, SƠN 2 LỚP CHỐNG GI EPOXY

GHI CHÚ

- BẢN VẼ NÀY XEM CÙNG VỚI CÁC BẢN VẼ CÓ LIÊN QUAN.
- KÍCH THƯỚC TRONG BẢN VẼ LÀ MẪU CAO TRÌNH LÀ M.
- RAY ĐƯỢC GỒI LÊN 2 TƯỜNG CỦA NHÀ TRẠM.

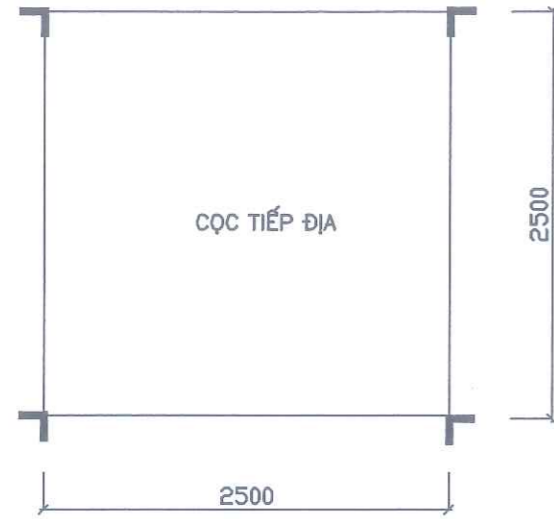
CÔNG TY TNHH MTV KCTTL NAM ĐƯƠNG
PHÊ DUYỆT
 Theo Quyết định số: /
 Ngày: tháng năm 20
 Ký tên

TỔNG		403.45				
4	THÉP TẤM T=16	4	1.3	5.2	CT38	
3	THÉP TẤM 200X85X20	4	2.7	10.8	CT38	
2	BU LÔNG ĐUÔI CẢ M20X280	16	0.8	12.8	CT51	2 ĐAI ỐC+ĐEM VÀNH
1	I 300X150X10X18.5, L=5720	1	374.66	374.66	CT38	CẮT THEO THIẾT KẾ
TT	TÊN GỌI - KÍCH THƯỚC	SỐ LƯỢNG	1 CẢ K/LG (KG)	T. ĐỘ	VẬT LIỆU	GHI CHÚ

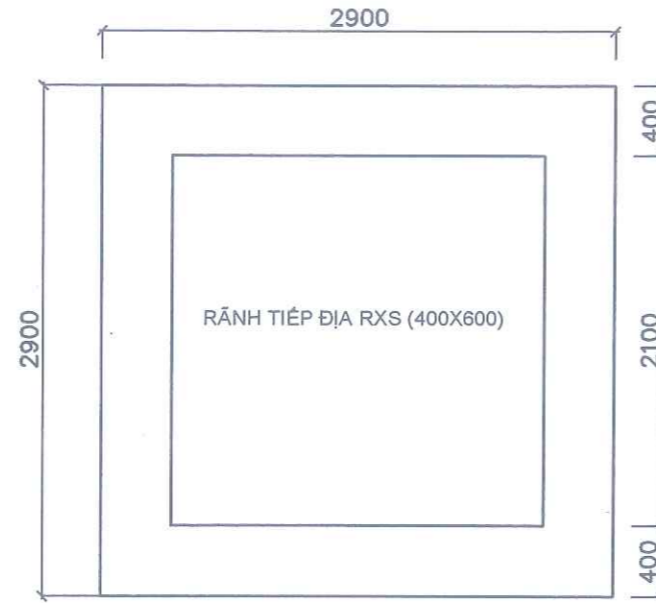
- Diện tích sơn chống rỉ ray pa lăng : 5 m²

CÔNG TY CỔ PHẦN TƯ VẤN XÂY DỰNG NÔNG NGHIỆP & PTNT BẮC NINH		CÔNG TRÌNH: SỬA CHỮA TRẠM BƠM THỦY MÃO THUỘC KẾ HOẠCH SỬA CHỮA ĐỊNH KỲ KẾT CẤU HẠ TẦNG THỦY LỢI NĂM 2025 ĐỊA ĐIỂM: TỈNH BẮC NINH	
P. GIÁM ĐỐC CT	NGUYỄN VĂN HOÀNG	CHI TIẾT RAY PA LĂNG	
XUẤT TRƯỞNG	ĐẶNG VĂN NINH	GIẢI ĐOẠN : BCKTKT	NO : CĐ: 06
CN - CHỦ TRÌ	ĐẶNG ANH SƠN	TỶ LỆ : 1:100	PAGE :
THIẾT KẾ	NGUYỄN HỮU HIỀN	NĂM 2025	
KIỂM TRA	TẠ ĐÌNH TUYẾN		

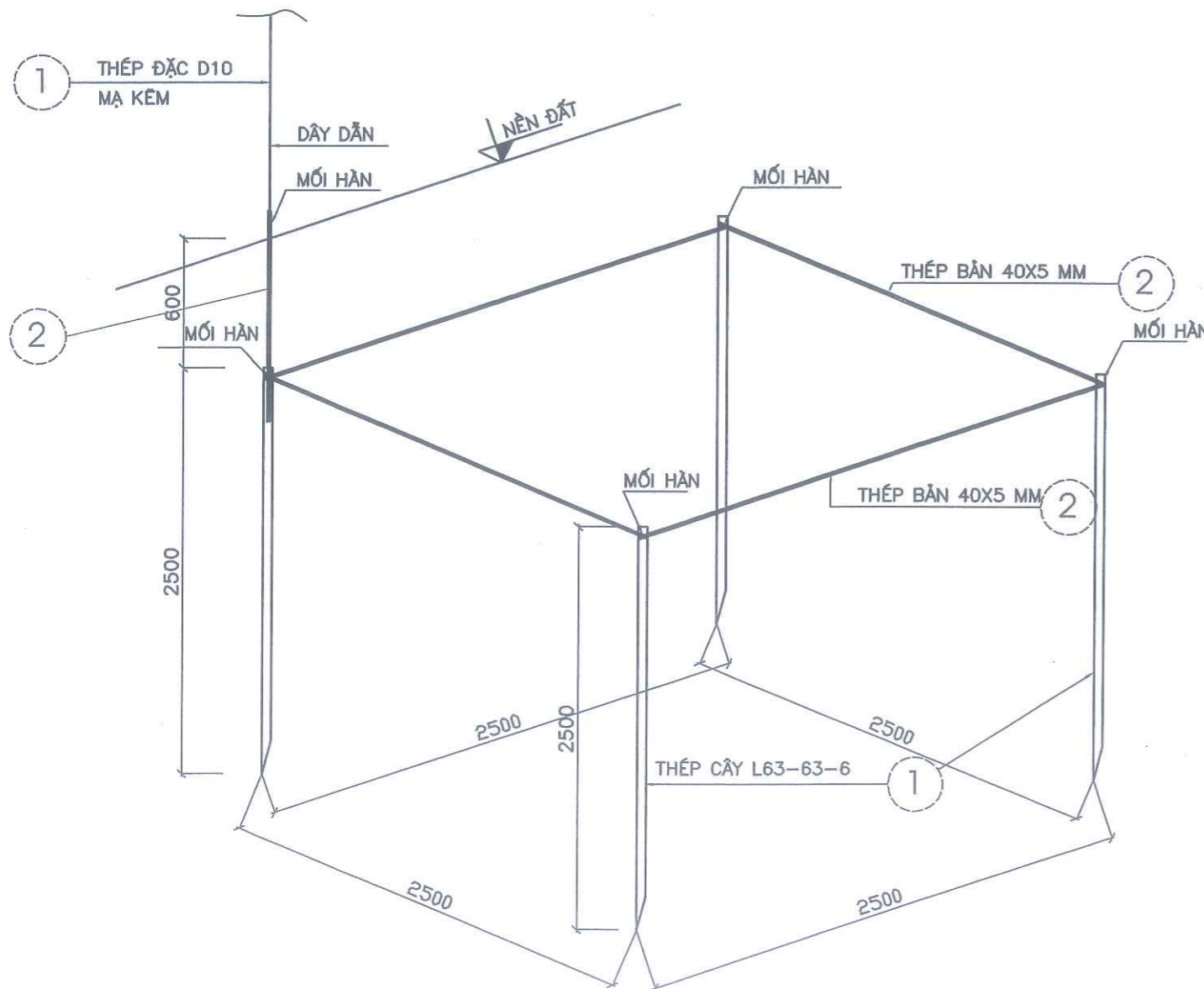
ĐÓNG CỌC TIẾP ĐỊA TẠI BỀ ĐẤT



ĐÀO RÃNH TIẾP ĐỊA



CHI TIẾT CỌC TIẾP ĐỊA



SỞ NÔNG NGHIỆP VÀ MÔI TRƯỜNG BẮC NINH

THẨM ĐỊNH

Theo Văn bản số:/.....

Ngày: tháng năm 20.....

Người thẩm định ký tên:

VẬT LIỆU LẮP TIẾP ĐỊA TẠI PHÍA BỀ XẢ TB

STT	Tên Vật Liệu	Số lượng
1	Dây tiếp địa thép tròn Ø10 mm, mạ kẽm	15 m
2	Thép bản mạ kẽm KT 40x5mm hàn nối các cọc tiếp	11 m
3	Cọc tiếp địa V63x63x6mm (mạ kẽm), L=2.5m	04 cọc

* Ghi chú:

- Dây tiếp địa nối vào tủ điện và bộ động cơ
- Sau khi lắp đặt đo điện trở nối đất đảm bảo $R \leq 5\Omega$ MTV KTC TTL NAM ĐUÔNG

PHÊ DUYỆT

Theo Quyết định số:/.....

Ngày: tháng năm 20.....

Ký tên:

		CÔNG TRÌNH: SỬA CHỮA TRẠM BƠM THỦY MÃO	
CÔNG TY CỔ PHẦN TƯ VẤN XÂY DỰNG NÔNG NGHIỆP & PTNT BẮC NINH (LIÊN HIỆP NÔNG NGHIỆP VÀ PTNT)		THUỘC KẾ HOẠCH SỬA CHỮA ĐỊNH KỲ TẠI SẢN KẾT CẤU HẠ TẦNG THỦY LỢI NĂM 2025	
P. GIÁM ĐỐC CT PHÁT TRIỂN	NGUYỄN VĂN HOÀNG	RÃNH CẤP+TIẾP ĐỊA	
XƯỞNG TRƯỞNG	ĐẶNG VĂN NINH		
CN - CHỦ TRÌ	ĐẶNG ANH SƠN	GIẢI ĐOẠN : TKBVTC	NO : CD 07
THIẾT KẾ	NGUYỄN HỮU HIỀN	TỶ LỆ : 1/100	
KIỂM TRA	TẠ ĐÌNH TUYẾN	NĂM 2025	PAGE :

CHI TIẾT CÚT THÉP 90 ĐỘ D300X3MM LIÊN ỐNG L=0.5M

BẢNG THỐNG KÊ THÉP CHẾ TẠO CÚT THÉP 90 ĐỘ D300

STT	VẬT LIỆU	ĐƠN VỊ	SỐ LƯỢNG	KHỐI LƯỢNG	
				1 ĐƠN VỊ	TOÀN BỘ
1	THÉP TẤM DÀY 3MM DÙNG LÀM CÚT 90	KG	4	3	12
2	THÉP TẤM DÀY 12MM DÙNG LÀM BÍCH D440/306	KG	2	7.4	14.8
1	THÉP TẤM DÀY 3MM DÙNG LÀM ỐNG D300	KG	1	1	11

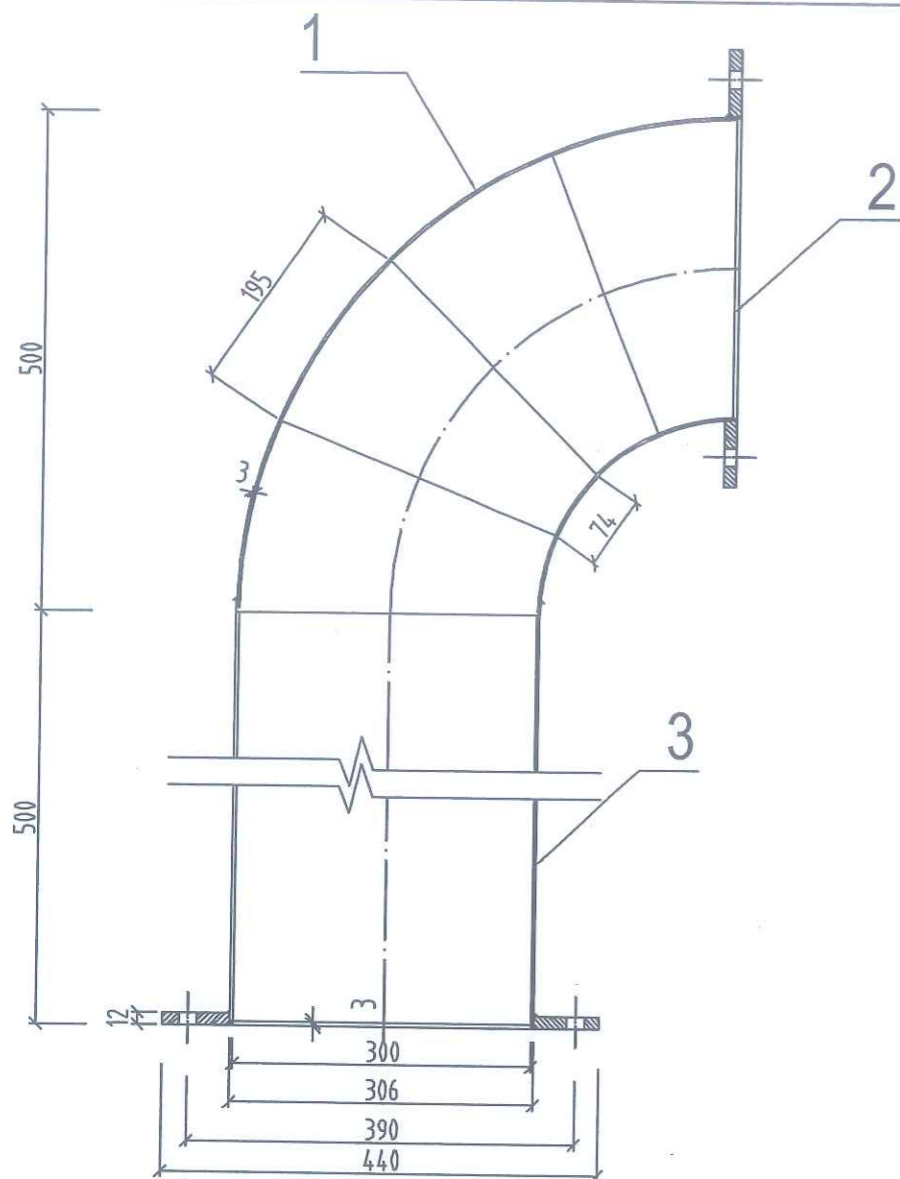
SỞ NÔNG NGHIỆP VÀ MÔI TRƯỜNG BẮC NINH
THẨM ĐỊNH
Theo Văn bản số: /
Ngày: tháng năm 20.....
Người thẩm định ký tên:

DIỆN TÍCH SƠN CÚT 90 ĐỘ + 2 ĐẦU BÍCH: 2.6 M2

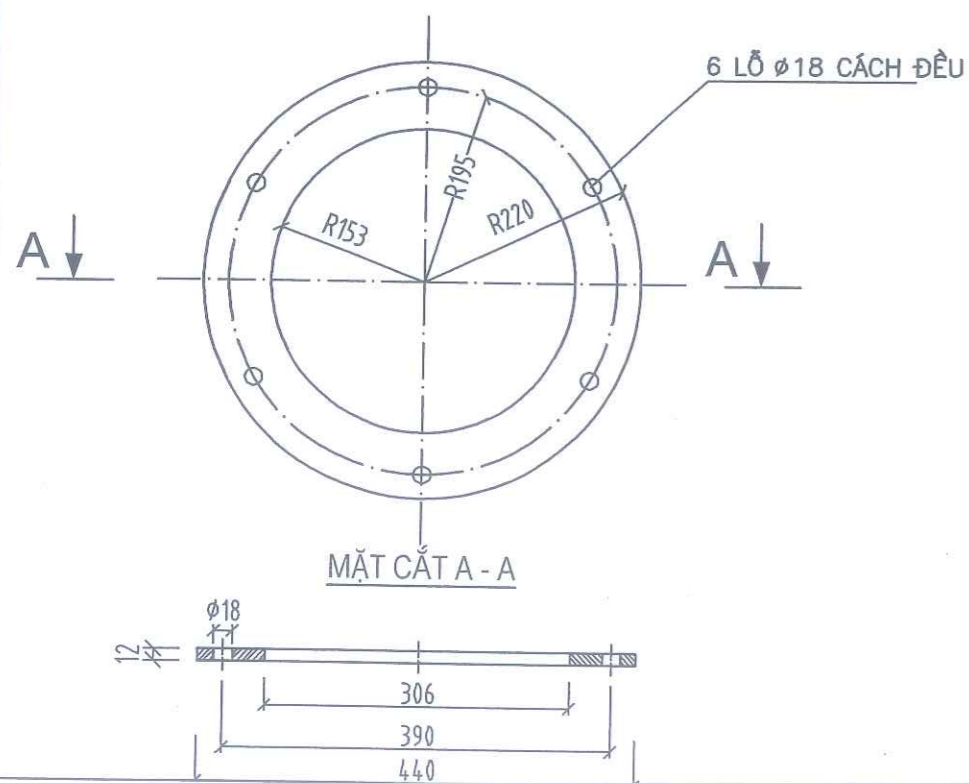
* CHI CHÚ:

- + THÉP CT3 HOẶC SS400
- + MẶT BÍCH 2 ĐẦU GIỐNG NHAU
- + CÁC MỐI HÀN CHẮC, NGẤU, KÍN KHÔNG KHUYẾT TẬT ĐẠT $\Delta 4$
- + VÁT MÉP CẠNH SẮC 1X45 ĐỘ
- + SAU KHI CHẾ TẠO XONG PHUN LÀM SẠC BẰNG PHUN CÁT, SƠN 2 LỚP CHỐNG RỈ EPOXY
- + CÚT THÉP ĐƯỢC CHẾ TẠO VÀ LẮP ĐẶT THEO TCVN 8298-2009

CÔNG TY TNHH MTV KTCTTL NAM ĐƯƠNG
PHÊ DUYỆT
Theo Quyết định số: /
Ngày: tháng năm 20.....
Ký tên

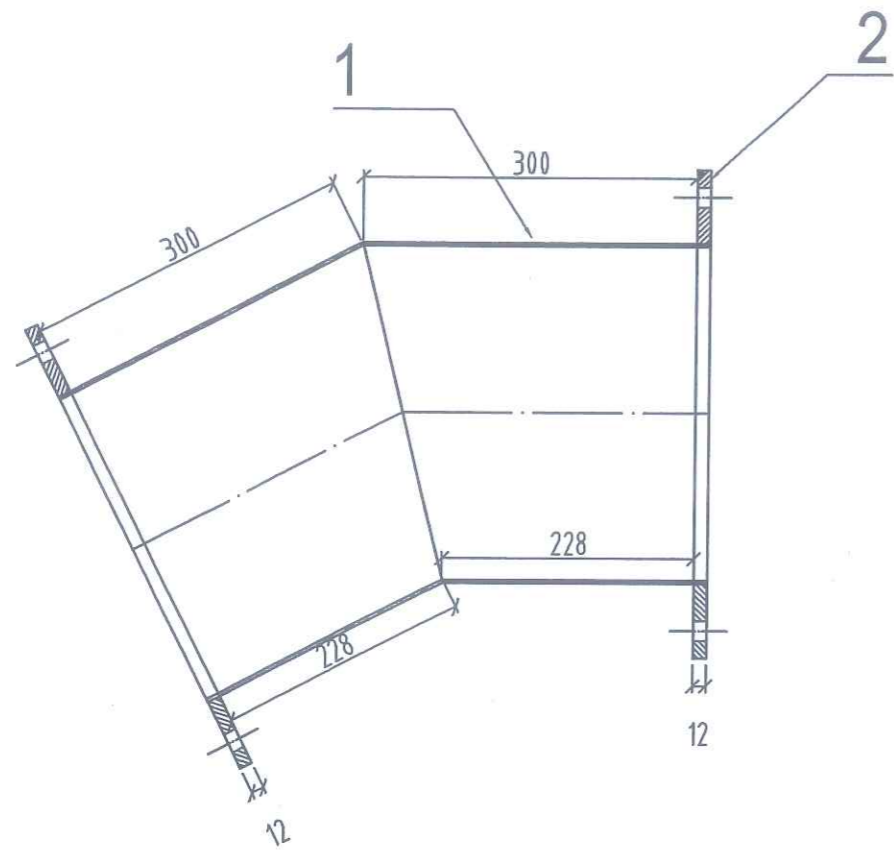


CHI TIẾT 2- BÍCH D440/306 DÂY 12MM



 CÔNG TY TNHH MTV KTCTTL NAM ĐƯƠNG XÂY DỰNG NÔNG NGHIỆP & PTNT BẮC NINH	P.GIÁM ĐỐC CT XƯỞNG TRƯỞNG CN - CHỦ TRÌ THIẾT KẾ KIỂM TRA	NGUYỄN VĂN HOÀNG ĐẶNG VĂN NINH ĐẶNG ANH SƠN NGUYỄN HỮU HIỀN TẠ ĐÌNH TUYẾN	CÔNG TRÌNH: SỬA CHỮA TRẠM BƠM THỤY MÃO THUỘC KẾ HOẠCH SỬA CHỮA ĐỊNH KỲ TÀI SẢN KẾT CẤU HẠ TẦNG THUỶ LỢI NĂM 2025 CHI TIẾT CÚT THÉP 90 ĐỘ D300X3MM GIAI ĐOẠN : TKBVTC TỶ LỆ : 1/100 NĂM 2025	NO : CD 04 PAGE :
	PHÁP ĐỀ NÔNG THỦY PHÁP ĐỀ NÔNG THỦY		NGUYỄN VĂN HOÀNG ĐẶNG VĂN NINH ĐẶNG ANH SƠN NGUYỄN HỮU HIỀN TẠ ĐÌNH TUYẾN	CHI TIẾT CÚT THÉP 90 ĐỘ D300X3MM GIAI ĐOẠN : TKBVTC TỶ LỆ : 1/100 NĂM 2025

CHI TIẾT CÚT THÉP 27 ĐỘ - D300



BẢNG THỐNG KÊ THÉP CHẾ TẠO CÚT THÉP 27 ĐỘ D300

STT	VẬT LIỆU	ĐƠN VỊ	SỐ LƯỢNG	KHỐI LƯỢNG	
				1 ĐƠN VỊ	TOÀN BỘ
1	THÉP TẤM DÀY 3MM DÙNG LÀM CÚT 90	KG	2	3.925	7.85
2	THÉP TẤM DÀY 12MM DÙNG LÀM BÍCH D440/306	KG	2	7.4	14.8

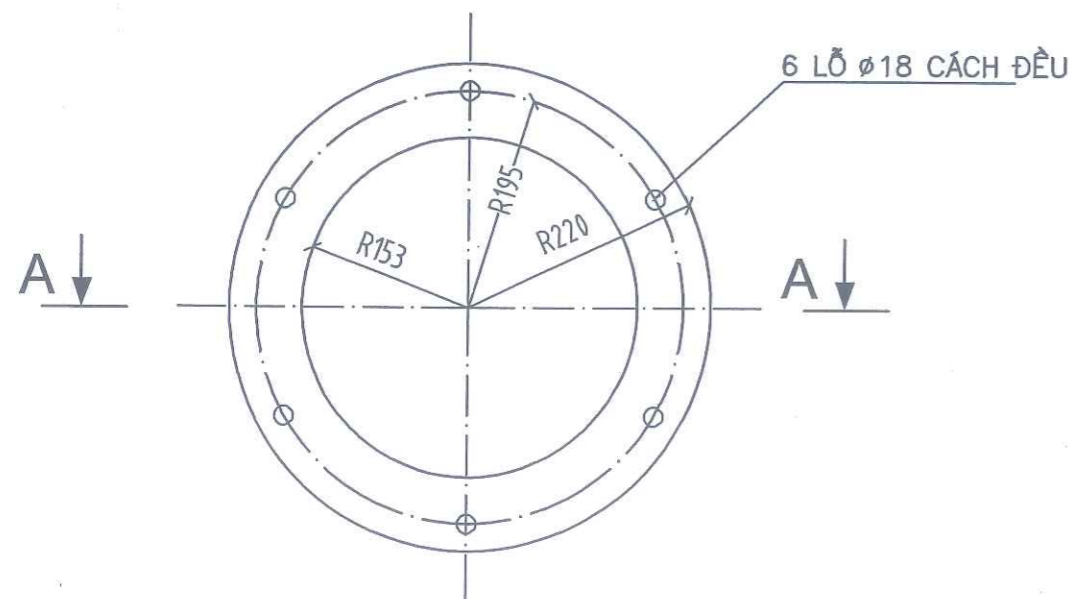
DIỆN TÍCH SƠN CÚT 27 ĐỘ + 2 ĐẦU BÍCH: 1.2 M²

* CHI CHÚ:

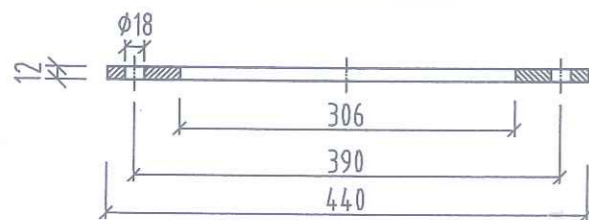
- + THÉP CT3 HOẶC SS400
- + MẶT BÍCH 2 ĐẦU GIỐNG NHAU
- + CÁC MỐI HÀN CHẮC, NGẤU, KÍN KHÔNG KHUYẾT TẬT ĐẠT Δ4
- + VÁT MÉP CẠNH SẮC 1X45 ĐỘ
- + SAU KHI CHẾ TẠO XONG PHUN LÀM SẠC BẰNG PHUN CÁT, SƠN 2 LỚP CHỐNG RỈ EPOXY
- + CÚT THÉP ĐƯỢC CHẾ TẠO VÀ LẮP ĐẶT THEO TCVN 8298-2009

SỞ NÔNG NGHIỆP VÀ MÔI TRƯỜNG BẮC NINH
THẨM ĐỊNH
Theo Văn bản số:/.....
Ngày: tháng năm 20.....
Người thẩm định ký tên:

CHI TIẾT 2- BÍCH D440/306 DÂY 12MM



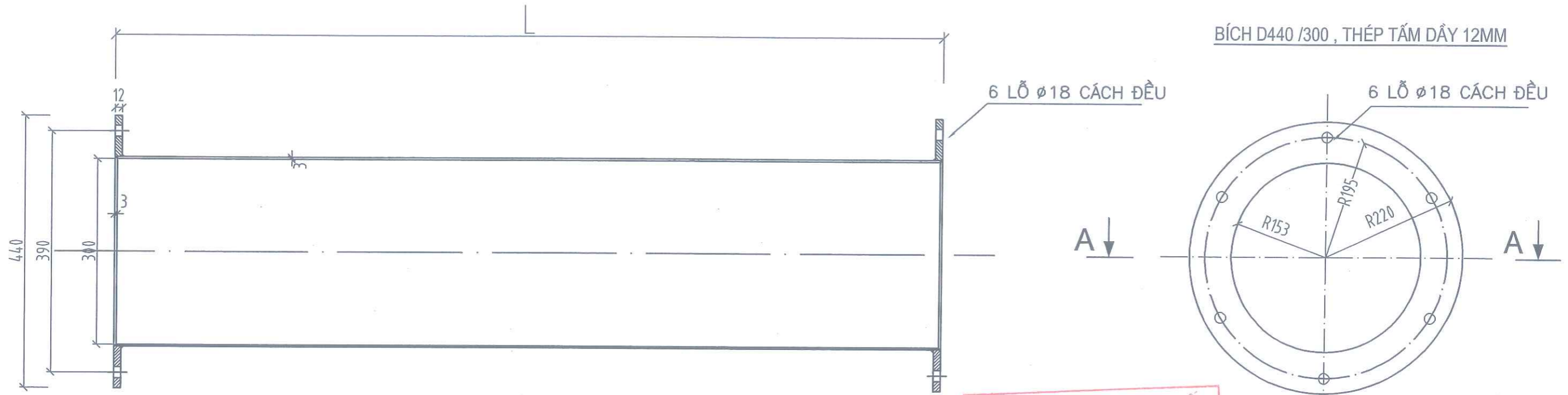
MẶT CẮT A - A



CÔNG TY TNHH MTV KTCTTL NAM ĐƯƠNG
PHÊ DUYỆT
Theo Quyết định số:/.....
Ngày: tháng năm 20.....
Ký tên

CÔNG TY CỔ PHẦN TƯ VẤN XÂY DỰNG NÔNG NGHIỆP & PTNT BẮC NINH		CÔNG TRÌNH: SỬA CHỮA TRẠM BƠM THỤY MÃO THUỘC KẾ HOẠCH SỬA CHỮA ĐỊNH KỲ TÀI SẢN KẾT CẤU HẠ TẦNG THỤY LỢI NĂM 2025	
P. GIÁM ĐỐC CT	NGUYỄN VĂN HOÀNG	CHI TIẾT CÚT THÉP 27 ĐỘ D300	
XƯỞNG TRƯỞNG	ĐẶNG VĂN NINH		
CN - CHỦ TRÌ	ĐẶNG ANH SƠN	GIAI ĐOẠN : TKBVTC	NO : CD 05
THIẾT KẾ	NGUYỄN HỮU HIỂN	TỶ LỆ : 1/100	
KIỂM TRA	TẠ ĐÌNH TUYẾN	NĂM 2025	PAGE :

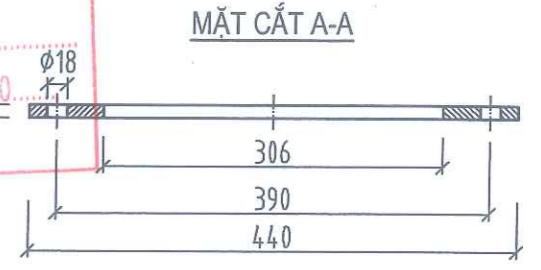
CHI TIẾT ỐNG D300X3 MM



*CHI CHÚ:

- + THÉP CT3 HOẶC SS400
- + MẶT BÍCH 2 ĐẦU GIỐNG NHAU
- + CÁC MỐI HÀN ĐẢM BẢO CHẮC NGẪU, KHÔNG KHUYẾT TẬT ĐẠT $\nabla 4$
- + SAU KHI CHẾ TẠO XONG PHUN LÀM SẠC BẰNG PHUN CÁT, SƠN 2 LỚP CHỐNG RỈ EPOXY
- + CÁC ỐNG HÚT, XẢ ĐƯỢC CHẾ TẠO VÀ LẮP ĐẶT THEO TCVN 8298-2009

CÔNG TY TNHH MTV KTCTL NAM ĐƯƠNG
PHÊ DUYỆT
 Theo Quyết định số: /
 Ngày tháng năm 20.....
 Ký tên



BẢNG KÊ KHỐI LƯỢNG ỐNG TRONG CÔNG TRÌNH

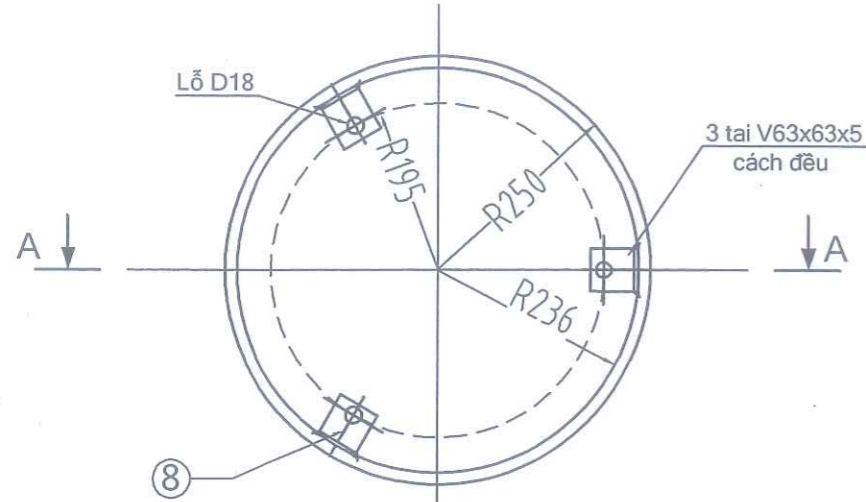
STT	TÊN VẬT TƯ- QUY CÁCH	SỐ LƯỢNG (ỐNG)	TỔNG CHIỀU DÀI ỐNG (M)	TỔNG SỐ BÍCH (CÁI)
1	ỐNG XẢ THÉP D300X3X1800 MM + 2 BÍCH 440 /306 DÂY 12MM	1	1.8	2
2	ỐNG XẢ THÉP D300X3X1500 MM + 2 BÍCH D440 /306 DÂY 12 MM	1	1.5	2
3	ỐNG HÚT THÉP D300X3X800 MM + 2 ĐẦU BÍCH D440 /306 DÂY 12 MM	1	0.8	2
4	ỐNG HÚT THÉP D300X3X1000 MM + 2 ĐẦU BÍCH D440 /306 DÂY 12 MM	1	1	2
5	ỐNG HÚT THÉP D300X3X2500 MM + 2 ĐẦU BÍCH D440 /306 DÂY 12 MM	5	12.5	10
6	ỐNG HÚT THÉP D300X3X1500 MM + 2 ĐẦU BÍCH D440 /306 DÂY 12 MM	2	3	4
7	ỐNG HÚT THÉP D300X3X2000 MM + 2 ĐẦU BÍCH D440 /306 DÂY 12 MM	2	4	4
8	ỐNG HÚT THÉP D300X3X2600 MM + 2 ĐẦU BÍCH D440 /306 DÂY 12 MM	1	2.6	2
TỔNG SỐ LƯỢNG		14	27.2	28

SỞ NÔNG NGHIỆP VÀ MÔI TRƯỜNG BẮC NINH
THẨM ĐỊNH
 Theo Văn bản số: /
 Ngày: tháng năm 20.....
 Người thẩm định ký tên:

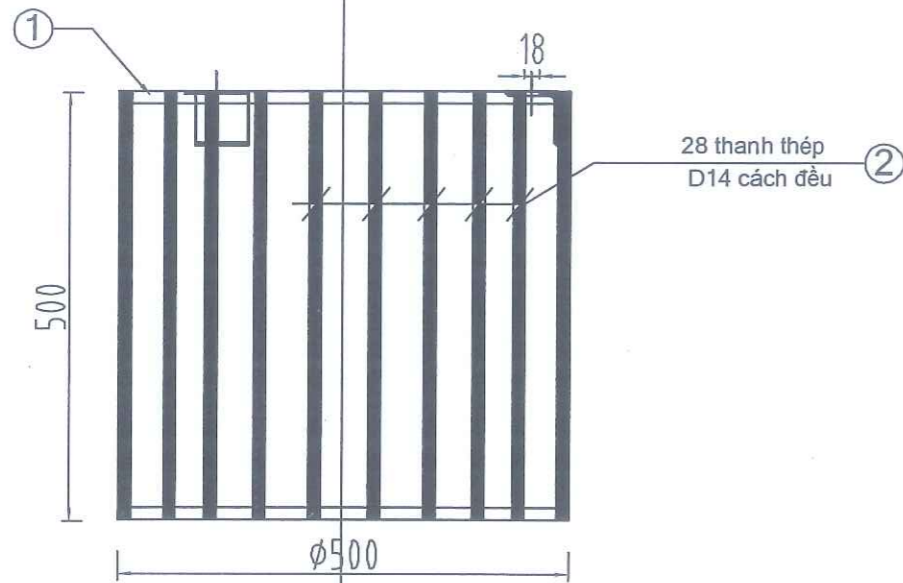
CÔNG TY CỔ PHẦN TƯ VẤN XÂY DỰNG NÔNG NGHIỆP & PTNT BẮC NINH CÔNG TY CỔ PHẦN TƯ VẤN PHÁT TRIỂN ĐÔNG THÔN BẮC NINH		CÔNG TRÌNH: SỬA CHỮA TRẠM BƠM THỤY MẢO THUỘC KẾ HOẠCH SỬA CHỮA ĐỊNH KỲ TÀI SẢN KẾT CẤU HẠ TẦNG THỤY LỢI NĂM 2025	
P.GIÁM ĐỐC CT:	NGUYỄN VĂN HOÀNG	CHI TIẾT ỐNG D300X3 MM	
XƯỞNG TRƯỞNG:	* ĐẶNG VĂN NINH	GIAI ĐOẠN : TKBVTC	NO : CĐ 10
CN - CHỦ TRÌ:	ĐẶNG ANH SƠN	TỶ LỆ : 1/100	PAGE :
THIẾT KẾ:	NGUYỄN HỮU HIỀN	NĂM 2025	
KIỂM TRA:	TẠ ĐÌNH TUYẾN		

CHI TIẾT MẶT ĐÌNH RỌ RÁC

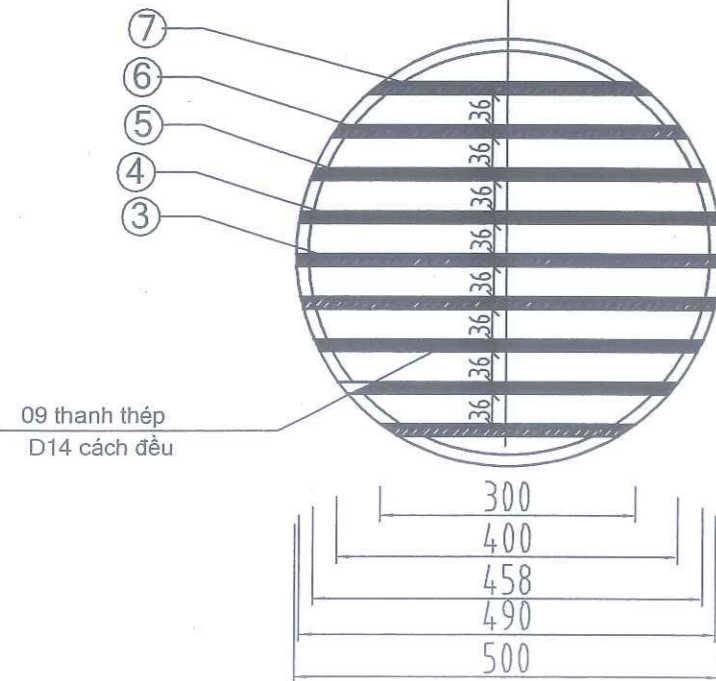
RỌ RÁC D500X500 MM



MẮT CẮT A - A



CHI TIẾT MẶT ĐÁY RỌ RÁC



BẢNG THỐNG KÊ THÉP

SỐ HIỆU	HÌNH DẠNG - KÍCH THƯỚC	ĐƯỜNG KÍNH (mm)	CHIỀU DÀI 1 THANH (mm)	SỐ LƯỢNG	TỔNG CHIỀU DÀI (m)	KL RIÊNG (kg/m)	TỔNG T.LƯỢNG (Kg)
1	Thép tròn D14	14	1482	2	2.964	1.21	3.59
2	Thép tròn D14	14	500	28	14	1.21	16.94
3	Thép tròn D14	14	500	1	0.5	1.21	0.6
4	Thép tròn D14	14	490	2	0.98	1.21	1.19
5	Thép tròn D14	14	458	2	0.916	1.21	1.1
6	Thép tròn D14	14	400	2	0.8	1.21	0.97
7	Thép tròn D14	14	300	2	0.6	1.21	0.72
8	Thép góc LDC 63x5			3			0.91

- Trọng lượng thép tròn D14 = 25.11 kg; Chiều dài = 20.8 mét
- Trọng lượng thép góc: LDC 63x5 = 0.91 kg; Chiều dài = 0.19 mét
- Diện tích sơn rọ rác = 1.2 m².

* CHI CHÚ:

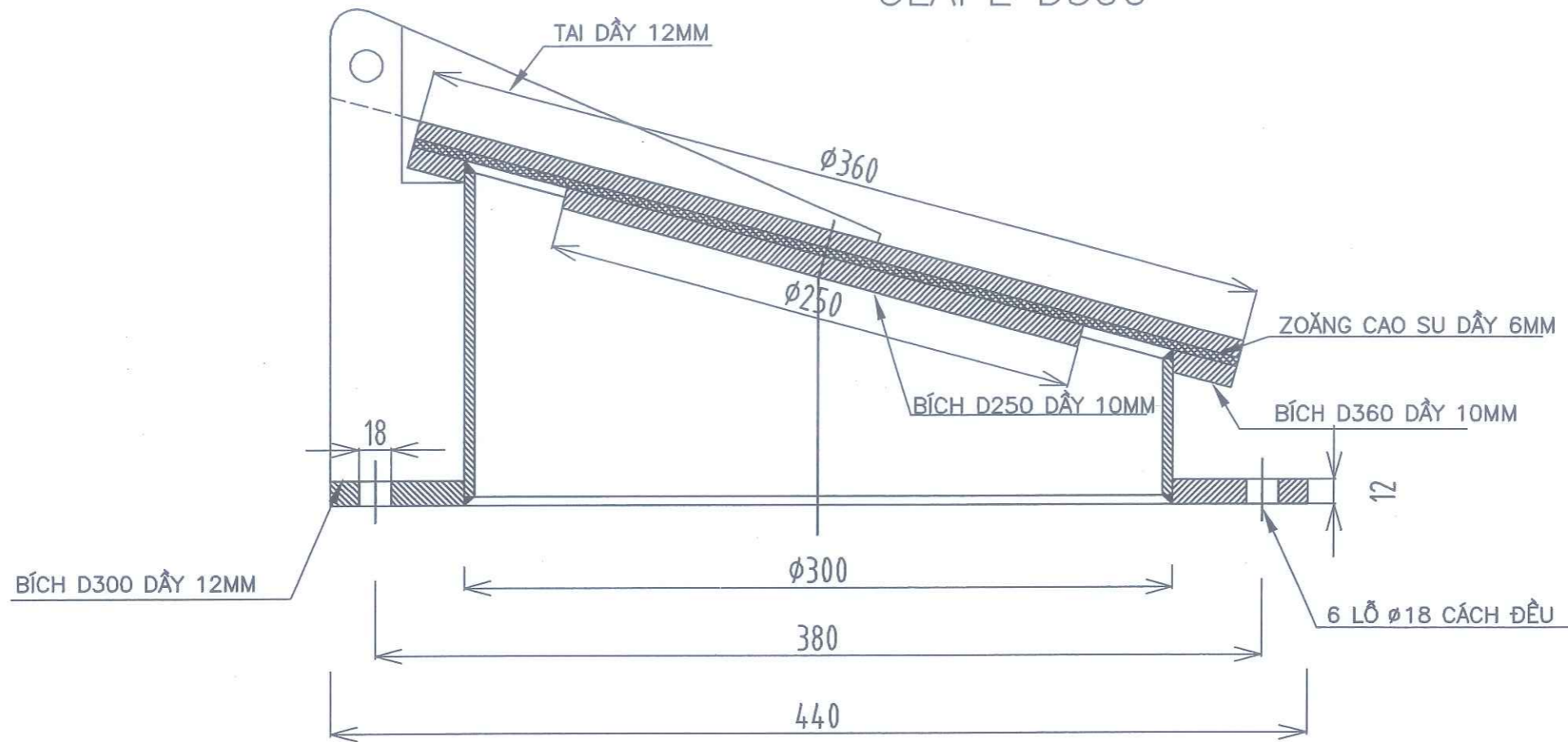
- + THÉP CT3
- + CÁC MỐI HÀN ĐẢM BẢO CHẮC NGẪU, KHÔNG KHUYẾT TẬT ĐẠT ∇
- + VÁT MÉP CẠNH SẮC 1X45 ĐỘ
- + SAU KHI CHẾ TẠO XONG TOÀN BỘ BỀ MẶT CHI TIẾT ĐƯỢC LÀM SẠCH BẰNG PHƯƠNG PHÁP PHUN CÁT, SƠN CHỐNG RỈ EPOXY
- + CHI TIẾT ĐƯỢC CHẾ TẠO VÀ LẮP ĐẶT THEO TCVN 8298-2009

SỞ NÔNG NGHIỆP VÀ MÔI TRƯỜNG BẮC NINH
THẨM ĐỊNH
 Theo Văn bản số: /
 Ngày: tháng năm 20.....
 Người thẩm định ký tên:

CÔNG TY TNHH MTV KTCCTL NAM ĐUÔNG
PHÊ DUYỆT
 Theo Quyết định số: /
 Ngày: tháng năm 20.....
 Ký tên


CÔNG TY CỔ PHẦN TƯ VẤN XÂY DỰNG NÔNG NGHIỆP & PTNT BẮC NINH	P.GIÁM ĐỐC CT NGUYỄN VĂN HOÀNG	CÔNG TRÌNH: SỬA CHỮA TRẠM BƠM THỤY MÃO THUỘC KẾ HOẠCH SỬA CHỮA ĐỊNH KỲ TÀI SẢN KẾT CẤU HẠ TẦNG THUỶ LỢI NĂM 2025	
	XƯỞNG TRƯỞNG ĐẶNG VĂN NINH	CHI TIẾT RỌ RÁC D500X500	
CN - CHỦ TRÌ ĐẶNG ANH SƠN	THIẾT KẾ NGUYỄN HỮU HIỀN	GIAI ĐOẠN : TKBVTC	NO : CĐ 11 PAGE :
KIỂM TRA TẠ ĐÌNH TUYẾN	TỶ LỆ : 1/100 NĂM 2025		

CLAPE D300



SỞ NÔNG NGHIỆP VÀ MÔI TRƯỜNG BẮC BÌNH
THẨM ĐỊNH
 Theo Văn bản số:/.....
 Ngày: tháng năm 20.....
 Người thẩm định ký tên:

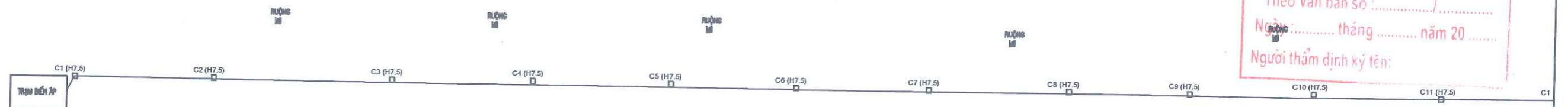
CÔNG TY TNHH MTV KTCTTL NAM ĐUÔNG
PHÊ DUYỆT
 Theo Quyết định số:/.....
 Ngày: tháng năm 20.....
 Ký tên

 CÔNG TY CỔ PHẦN TƯ VẤN XÂY DỰNG NÔNG NGHIỆP & PTNT BẮC BÌNH	CÔNG TRÌNH: SỬA CHỮA TRẠM BƠM THỤY MÃO THUỘC KẾ HOẠCH SỬA CHỮA ĐỊNH KỲ TÀI SẢN KẾT CẤU HẠ TẦNG THỦY LỢI NĂM 2025	CHI TIẾT CLPAE D300	
		P.GIÁM ĐỐC CT XƯỞNG TRƯỞNG CN - CHỦ TRÌ THIẾT KẾ KIỂM TRA	NGUYỄN VĂN HOÀNG ĐẶNG VĂN NINH ĐẶNG ANH SƠN NGUYỄN HỮU HIỀN TẠ ĐÌNH TUYẾN

CẮT DỌC ĐƯỜNG ĐIỆN TRẠM BƠM THỤY MÃO
TỶ LỆ 1:100

VÀO TBA
15 M

CHIỀU CAO CỘT	7.5M	7.5M	7.5M	7.5M	7.5M	7.5M	7.5M	7.5M	7.5M	7.5M	7.5M	7.5M
KHOẢNG CÁCH CÁC CỘT	40.50	52.00	40.60	40.00	36.50	39.50	39.40	35.50	36.00	37.00	35.00	
KHOẢNG CÁCH CỘNG ĐÓN	0.00	40.50	92.50	133.10	173.10	209.60	249.10	288.50	324.00	360.00	397.00	43
VỊ TRÍ TÊN CỘT	C1	C2	C3	C4	C5	C6	C7	C8	C9	C10	C11	
CHÙNG LOẠI CỘT	H7.5 B	H7.5 B	H7.5 B	H7.5 B	H7.5 B	H7.5 B	H7.5 B	H7.5 B	H7.5 B	H7.5 B	H7.5 B	



SỞ NÔNG NGHIỆP VÀ MÔI TRƯỜNG BẮC NINH
THẨM ĐỊNH
Theo Văn bản số: /
Ngày: tháng năm 20.....
Người thẩm định ký tên:

CÔNG TY TNHH MTV KTCCTL NAM ĐƯƠNGNG
PHÊ DUYỆT
Theo Quyết định số: /
Ngày: tháng năm 20.....
Ký tên

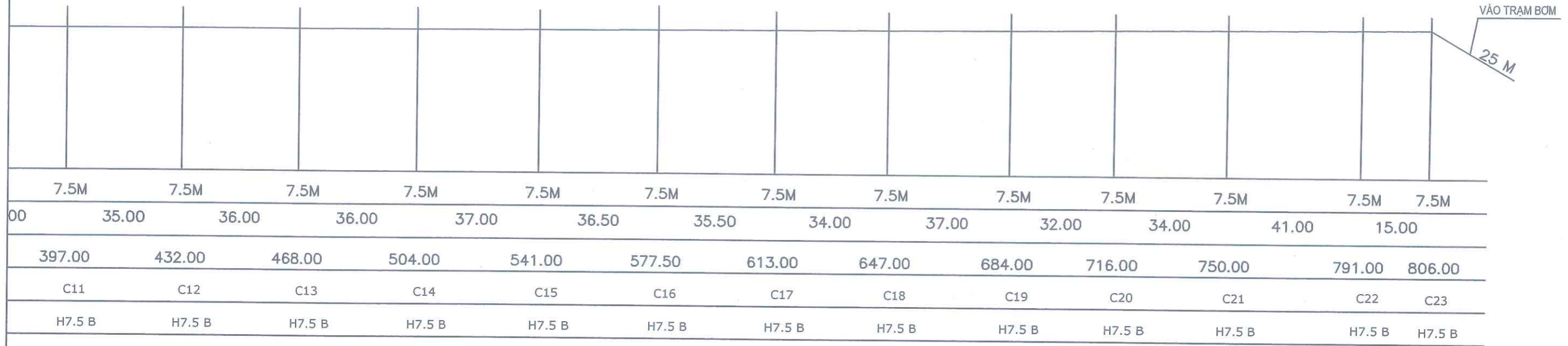
NỘI DUNG CÔNG VIỆC:

- Dựng mới tuyến cột điện H7.5 từ TBA tới trạm bơm : 23 cột
- Lắp đặt cáp nhôm vặn xoắn 4x70 mm2 cấp nguồn từ TBA tới Trạm bơm : 870 m
(Chiều dài cáp: $(806 \times 1.03 + 15 + 25 = 870 \text{ m}$; 1.03 hệ số độ võng đường dây)
- * Vật tư lắp đặt đường dây cáp ABC 4x70mm2 đi kèm
- Lắp đặt khóa đai móc ốp cột : 34 bộ
- Lắp đặt kẹp xiết cáp ABC 4x70 : 24 cái
- Lắp đặt bom treo cáp ABC 4x70 : 10 cái

Vị trí đầu cột C1,3,5,7,9,11,13,15,17,19,21,23

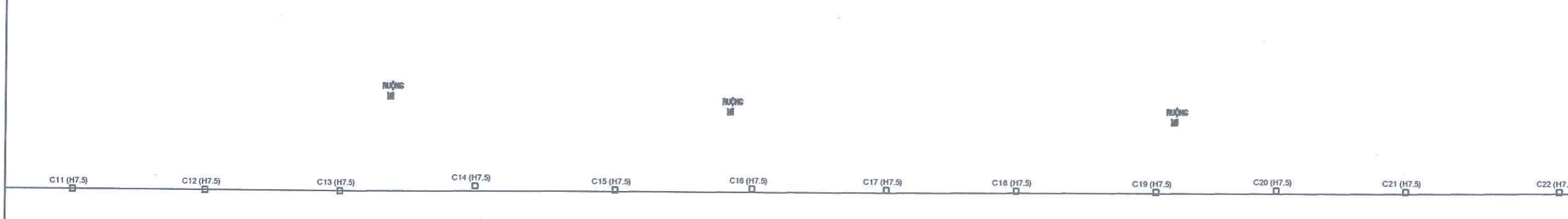
Vị trí đầu cột C2,4,6, 8,10,12,14,16,18,20

CẮT DỌC ĐƯỜNG ĐIỆN TRẠM BƠM THỤY MÃO
TỶ LỆ 1:100

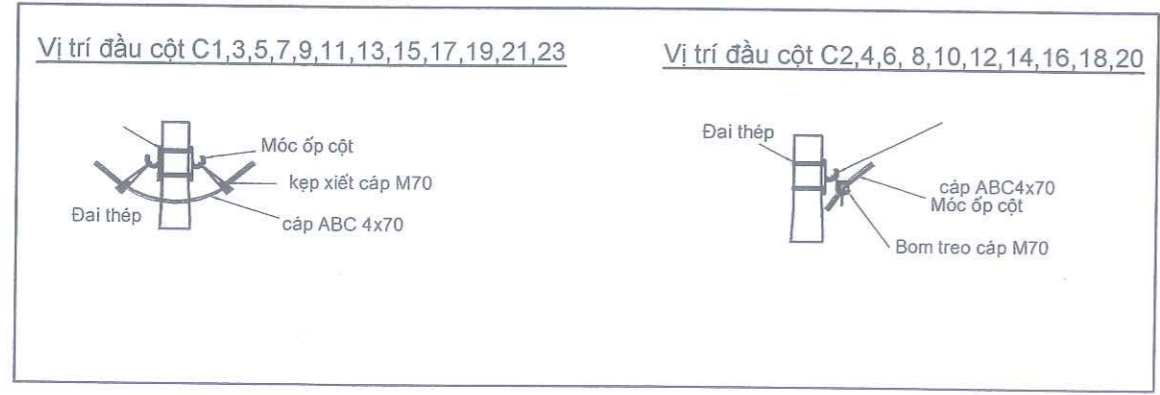


VÀO TRẠM BƠM
25 M

SỞ NÔNG NGHIỆP VÀ MÔI TRƯỜNG BẮC NINH
THẨM ĐỊNH
Theo Văn bản số:/.....
Ngày: tháng năm 20.....
Người thẩm định ký tên:

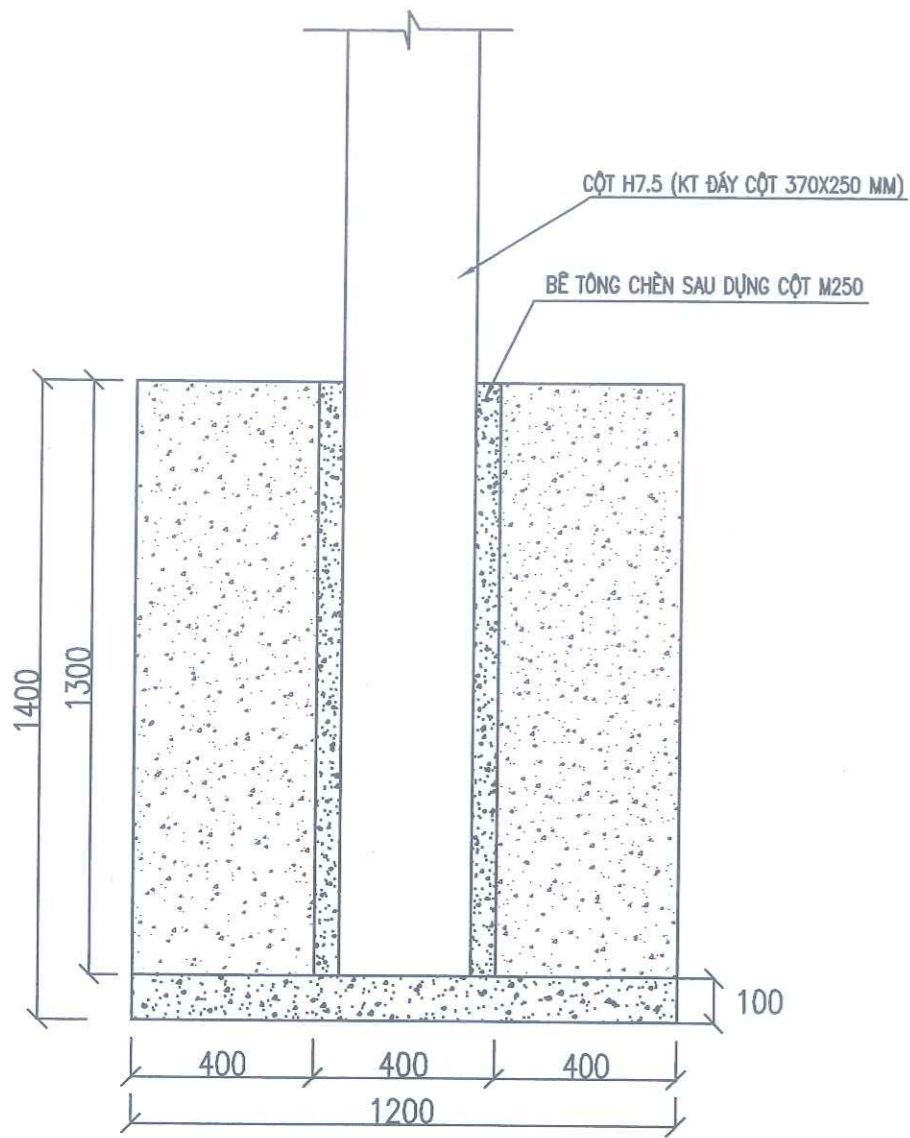


CÔNG TY TNHH MTV KTCTL NAM ĐƯƠNG
PHÊ DUYỆT
Theo Quyết định số:/.....
Ngày: tháng năm 20.....
Ký tên

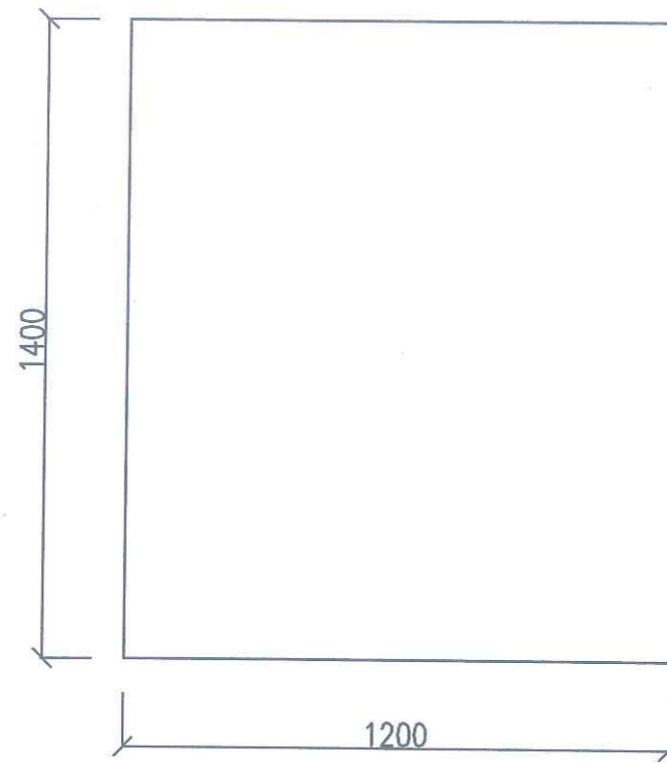


	CÔNG TY CỔ PHẦN TƯ VẤN XÂY DỰNG NÔNG NGHIỆP & PTNT BẮC NINH	CÔNG TRÌNH: SỬA CHỮA TRẠM BƠM THỤY MÃO THUỘC KẾ HOẠCH SỬA CHỮA ĐỊNH KỲ TÀI SẢN KẾT CẤU HẠ TẦNG THỤY LỢI NĂM 2025
	P.GIÁM ĐỐC CT: NGUYỄN VĂN HOÀNG XƯỞNG TRƯỞNG: ĐẶNG VĂN NINH CN - CHỦ TRÌ: ĐẶNG ANH SƠN THIẾT KẾ: NGUYỄN HỮU HIỀN KIỂM TRA: TẠ ĐÌNH TUYỀN	CẮT DỌC TUYẾN ĐƯỜNG ĐIỆN GIAI ĐOẠN : TKBVTC TỶ LỆ : 1/100 NĂM 2025
		NO : CĐ 01 PAGE :

MÓNG CỘT BÊ TÔNG H7.5



KÍCH THƯỚC ĐÀO ĐẤT HỐ TRỤ

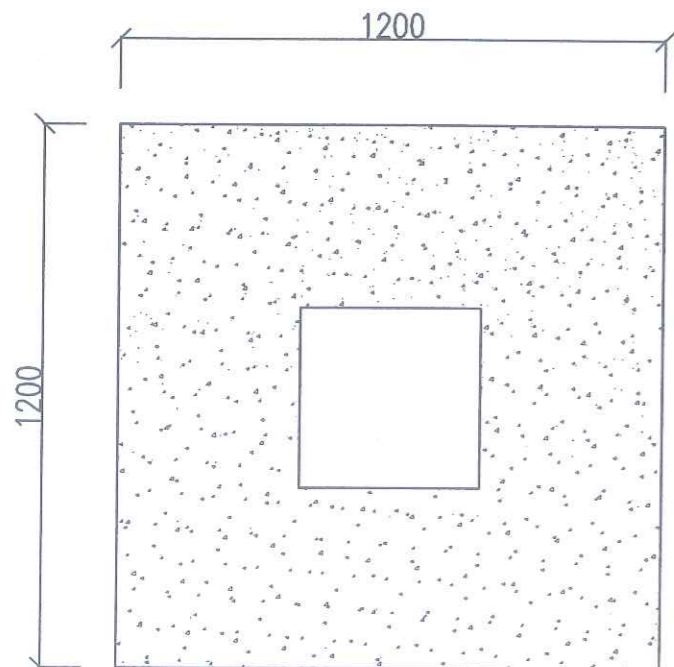


BẢNG KÊ KHỐI LƯỢNG CÔNG VIỆC

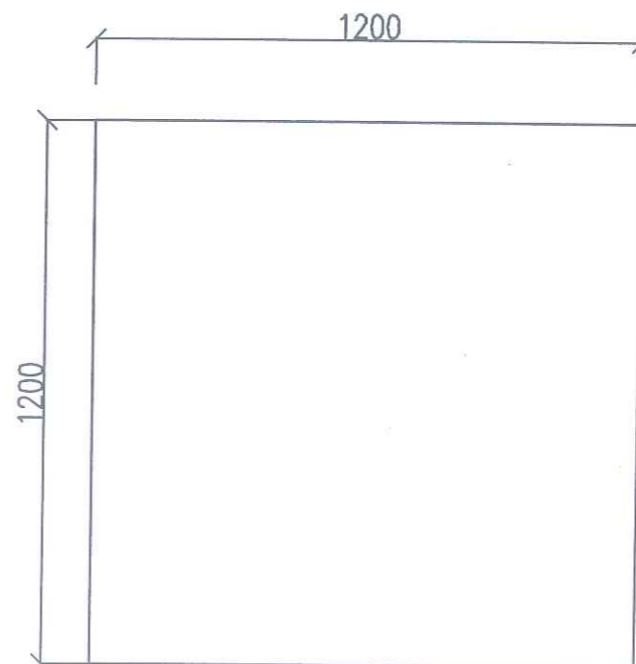
STT	CÔNG VIỆC	KHỐI LƯỢNG
1	ĐÀO ĐẤT HỐ TRỤ CỘT	2.016 M3
2	ĐỔ BÊ TÔNG TRỤ + BÊ TÔNG CHÈN M200	1.9 M3
4	DỰNG CỘT ĐIỆN H7.5	1

* BÊ TÔNG TRỤ CỘT M200, ĐÁ 2X4.

MẶT BẰNG TRỤ BÊ TÔNG




MẶT BẰNG ĐÀO ĐẤT HỐ TRỤ



SỞ NÔNG NGHIỆP VÀ MÔI TRƯỜNG BẮC NINH
THẨM ĐỊNH
Theo Văn bản số: /
Ngày tháng năm 20.....
Người thẩm định ký tên:

CÔNG TY TNHH MTV KTCCTL NAM ĐƯƠNG
PHÊ DUYỆT
Theo Quyết định số: /
Ngày tháng năm 20.....
Ký tên

 CÔNG TY CỔ PHẦN TƯ VẤN XÂY DỰNG NÔNG NGHIỆP & PTNT BẮC NINH		CÔNG TRÌNH: SỬA CHỮA TRẠM BƠM THỤY MÃO THUỘC KẾ HOẠCH SỬA CHỮA ĐỊNH KỲ TẠI SẢN KẾT CẤU HẠ TẦNG THỤY LỢI NĂM 2025	
P. GIÁM ĐỐC CT	NGUYỄN VĂN HOÀNG	MÓNG CỘT H7.5 - TB THỤY MÃO	
XUỐNG TRƯỞNG	ĐẶNG VĂN NINH		
CN - CHỦ TRÌ	ĐẶNG ANH SƠN	GIẢI ĐOẠN : TKBTC	NO : CĐ 06
THIẾT KẾ	NGUYỄN HỮU HIỀN	TỶ LỆ : 1/100	PAGE :
KIỂM TRA	TẠ ĐÌNH TUYẾN	NĂM 2025	

