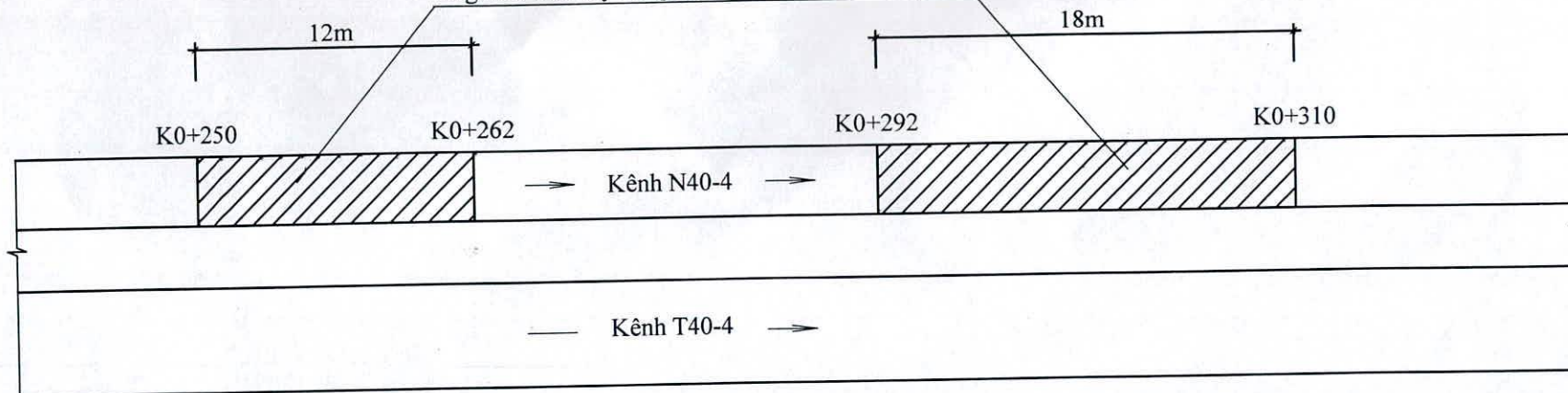


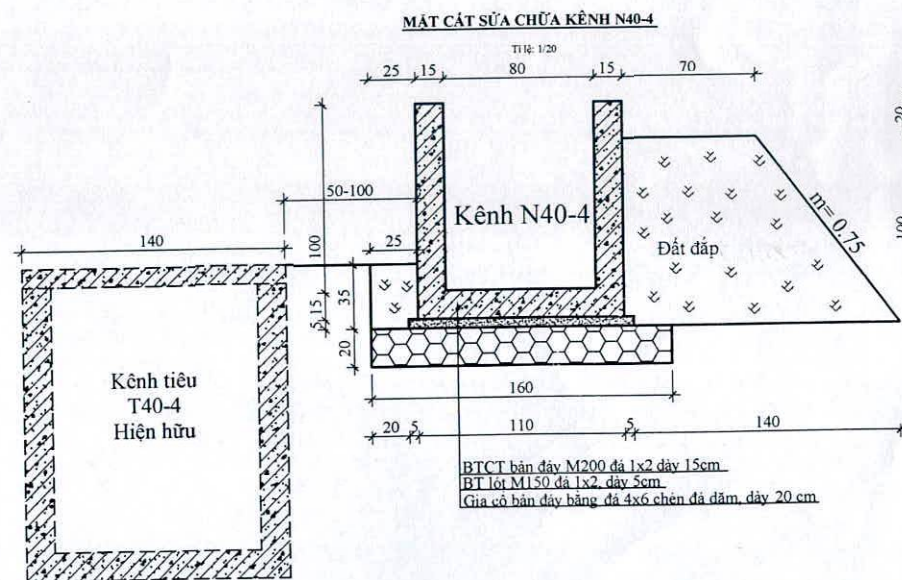
SƠ HỌA VỊ TRÍ SỬA CHỮA KÊNH N40-4 TẠI VỊ TRÍ K0+250-K0+262 L=12m, K0+292-K0+310 L=18m

Sửa chữa bằng kênh BTCT HCN BxH=0,8x1m (dày 15cm)
và gia cố bản đáy bằng đá 4x6 chèn đá dăm dày 20cm



GHI CHÚ:

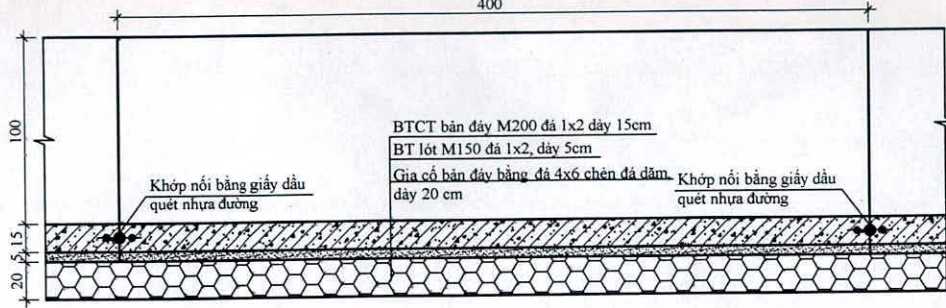
- Kích thước ghi trong bản vẽ là m



<p>BẢN VẼ THI CÔNG Ngày 22. tháng 7. năm 2025</p> <p>Công trình: Sửa chữa thường xuyên tài sản kết cấu HTTL đảm bảo an toàn trong mùa mưa lũ 2025</p> <p>CTTL kênh Đông Cù Chi và N31A Bến Mương - Láng The</p> <p>Hạng mục: Kênh N40-4 đoạn từ K0+250 - K0+262 và K0+292 - K0+310</p>	<p>PHÒNG THỦY NÔNG</p>	<p>XÍ NGHIỆP QUẢN LÝ KHAI THÁC CTTL CÙ CHI</p>	
	<p>Vương Duy Thành</p>	<p>PHÓ GIÁM ĐỐC</p> <p>Nguyễn Thái Thuật Hinh</p>	<p>NGƯỜI ĐO VẼ</p> <p>Phan Nguyễn Cao Nguyên</p>

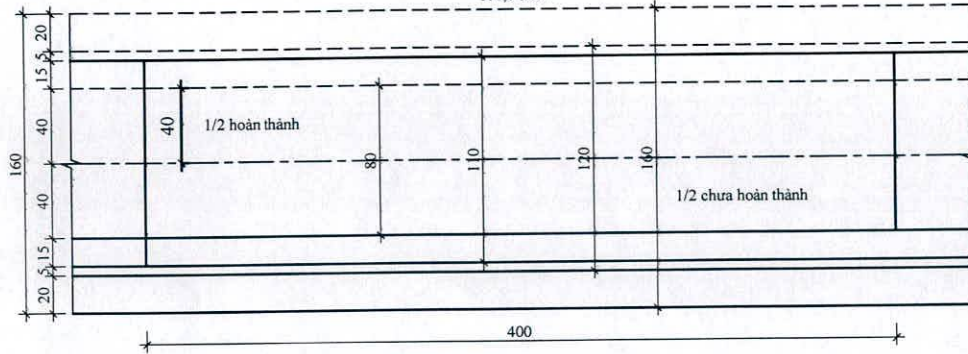
MẶT CẮT DỌC KÊNH

Tỉ lệ: 1/50
400



MẶT BẰNG KÊNH

Tỉ lệ: 1/50



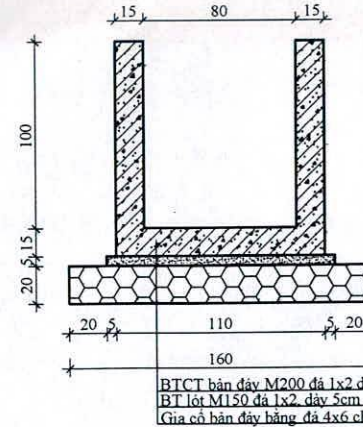
BẢNG THỐNG KÊ CỘT THÉP (ĐƠN NGUYÊN 4M)

STT	Kích thước - hình dạng	Ø	L (cm)	n (thanh)	ΣL (m)	K/lượng (kg)
①		109	313	21	65,73	40,56
②		394	394	18	70,92	15,74
Cộng						56,30

Ghi chú:
- Một đơn nguyên dài 4m.
- Khoảng cách lớp bảo vệ thép là 3,0 cm.
- Kích thước ghi trong bản vẽ là cm.

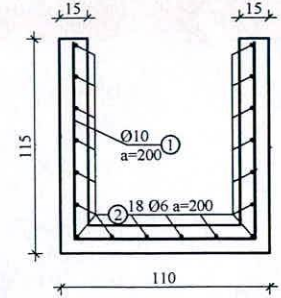
MẶT CẮT NGANG KÊNH

Tỉ lệ: 1/20



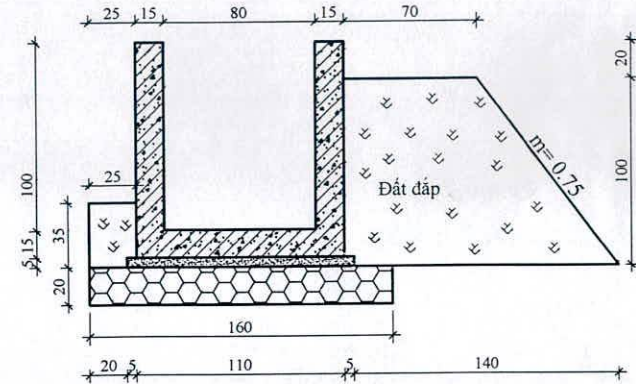
BỐ TRÍ THÉP KÊNH

Tỉ lệ: 1/20



CẮT NGANG TÍNH KHỐI LƯỢNG ĐÀO ĐẬP

Tỉ lệ: 1/20



BẢN VẼ THI CÔNG
Ngày 22 tháng 7 năm 2025

Công trình: Sửa chữa thường xuyên tài sản kết cấu HTTL đảm bảo an toàn trong mùa mưa lũ 2025
CTTL kênh Đông Cù Chi và N31A Bến Mương - Láng The
Hạng mục: Kênh N40-4 đoạn từ K0+250 - K0+262 và K0+292 - K0+310

PHÒNG THỦY NÔNG

XÍ NGHIỆP QUẢN LÝ KHAI THÁC CTTL CÙ CHI

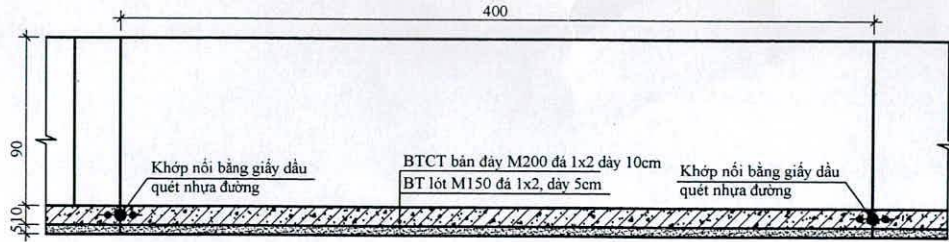
PHÓ GIÁM ĐỐC
NGƯỜI ĐO VẼ

Vương Duy Thành
Nguyễn Thái Thuật Hình
Phan Nguyễn Cao Nguyên



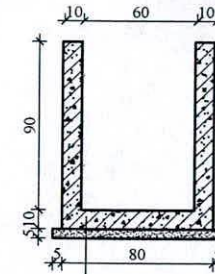
MẶT CẮT DỌC KÊNH

Tỉ lệ: 1/50



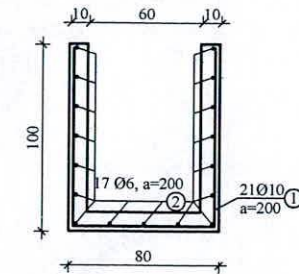
MẶT CẮT NGANG KÊNH

Tỉ lệ: 1/20



BỐ TRÍ THÉP KÊNH

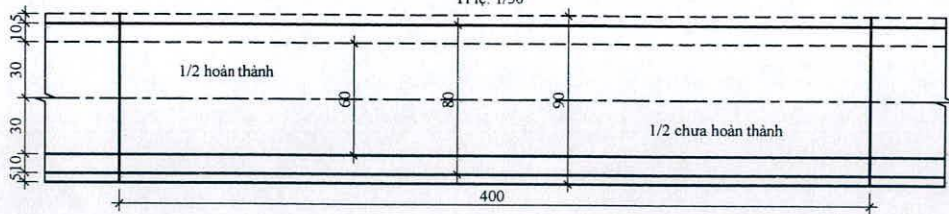
Tỉ lệ: 1/20



BTCT bản dày M200 đá 1x2 dày 10cm
BT lót M150 đá 1x2, dày 5cm

MẶT BẰNG KÊNH

Tỉ lệ: 1/50



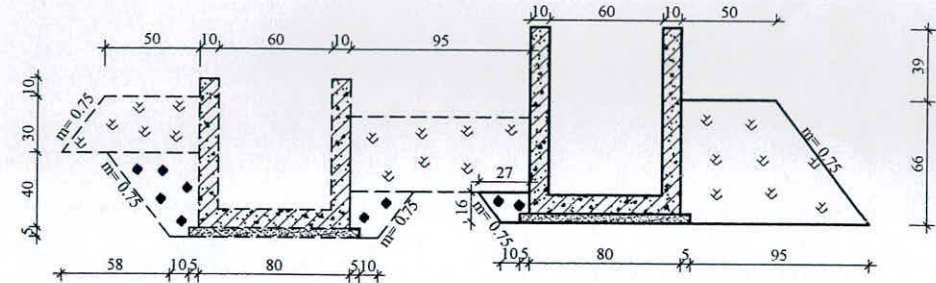
BẢNG THỐNG KÊ CỘT THÉP (ĐƠN NGUYÊN 4M)

STT	Kích thước - hình dạng	Ø	L (cm)	n (thanh)	ΣL (m)	K/Lượng (kg)
①		10	262	21	55,02	33,95
②		6	394	17	66,98	14,87
Cộng						48,82

Chỉ chú:

- Một đơn nguyên dài 4m.
- Khoảng cách lớp bảo vệ thép 3,0cm.
- Kích thước ghi trong bản vẽ là cm.

CẮT NGANG TÍNH KHỐI LƯỢNG ĐẤT ĐẬP



S đào = 0.031m²

S đắp = 0.526m²

Đất đắp bổ sung

Đất tự nhiên

BẢN VẼ THI CÔNG

Ngày 22 tháng 7 năm 2025

Công trình: Sửa chữa thường xuyên tài sản kết cấu HTTL đảm bảo an toàn trong mùa mưa lũ 2025

CTTL kênh Đông Cù Chi và N31A Bến Mương - Láng The

Hạng mục: Kênh T31A-1 đoạn từ K0+140 - K0+172

PHÒNG THỦY NÔNG

XÍ NGHIỆP QUẢN LÝ KHAI THÁC CTTL CÙ CHI

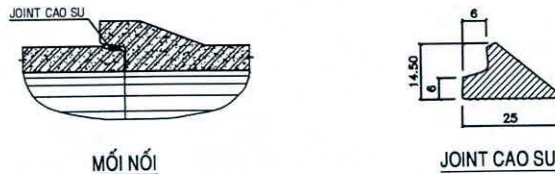
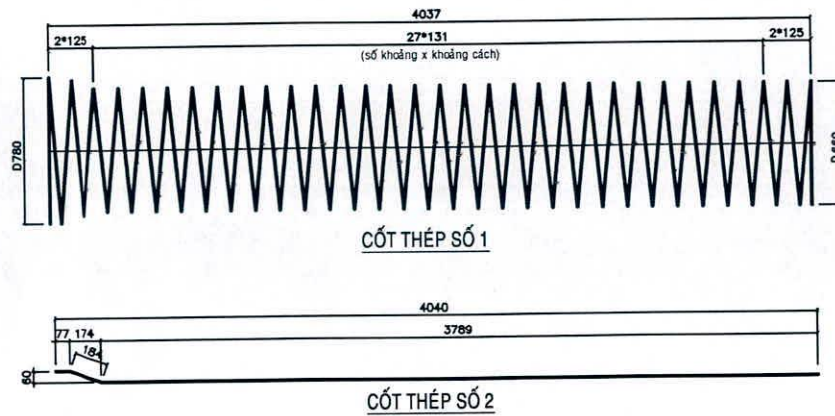
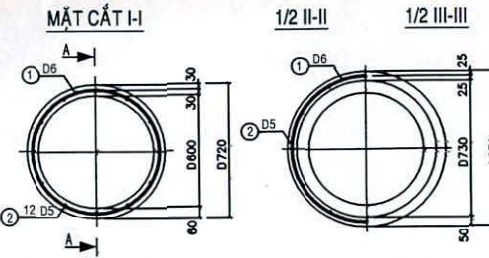
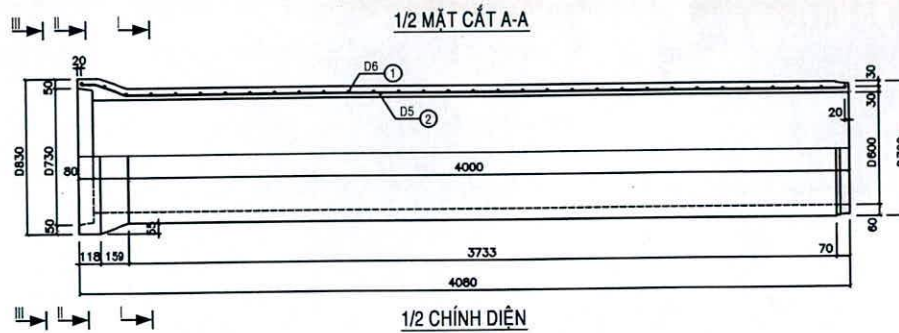
PHÓ GIÁM ĐỐC

NGƯỜI ĐO VẼ

Vương Duy Thành

Nguyễn Thái Thuật Hình

Phan Nguyễn Cao Nguyên



THỐNG KÊ VẬT TƯ

Ký hiệu	Qui cách vật tư	Số thanh	Chiều dài 1 thanh	Tổng chiều dài	Tổng trọng lượng	Ghi chú
	(mm)	(th)	(mm)	(m)	(Kg)	
①	D 6	1	66483	66.48	14.76	
②	D 5	12	4050	48.60	7.48	
	CÔNG				22.24	
	BÊTÔNG M.300, ĐÁ 1x2 cm			0.522 m ³ / 1 ỚNG CỐNG		

GHI CHÚ:

- 1- Kích thước bản vẽ ghi bằng mm.
- 2- Liên kết những thanh cốt thép được tiến hành bằng hàn máy tự động.
- 3- Cốt thép A1, có Ra = 1900 Kg/cm². Có thể thay thế bằng thép kéo nguội.
- 4- Chiều cao đất đắp trên cống từ 0.5m đến 4.0m.
- 5- Yêu cầu đối với đất nền xác định theo hướng dẫn trong thuyết minh chung.
- 6- Cống đặt dưới vỉa hè đường (hoạt tải 300kg/cm²).
- 7- Cống được chế tạo bằng công nghệ QUAY LY TẮM KẾT HỢP RUNG.

BẢN VẼ THI CÔNG

Ngày 22 tháng 7 năm 2025

Công trình: Sửa chữa thường xuyên tài sản kết cấu HTTL đảm bảo an toàn trong mùa mưa lũ 2025

CTTL kênh Đông Cù Chi và N31A Bến Mương - Láng The
Hạng mục: Công tiêu luân tại qua Kênh N31A-1 và T31A-1 tại K0+152

PHÒNG THỦY NÔNG

XÍ NGHIỆP QUẢN LÝ KHAI THÁC CTTL CÙ CHI

PHÓ GIÁM ĐỐC

NGƯỜI ĐO VẼ

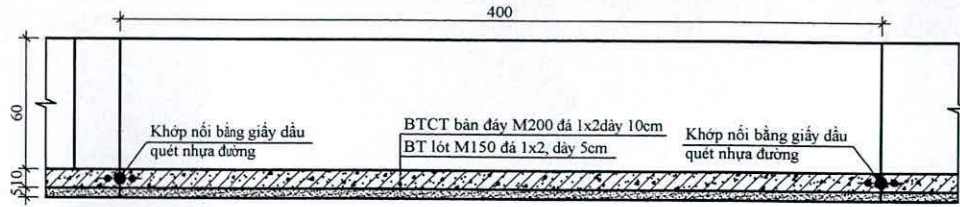
Vương Duy Thành

Nguyễn Thái Thuật Hình

Phan Nguyễn Cao Nguyên

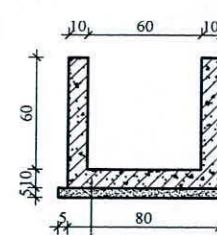
MẶT CẮT DỌC KÊNH

Tỉ lệ: 1/50



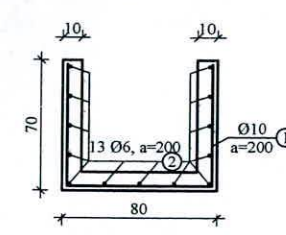
MẶT CẮT NGANG KÊNH

Tỉ lệ: 1/20



BỘ TRÍ THÉP KÊNH

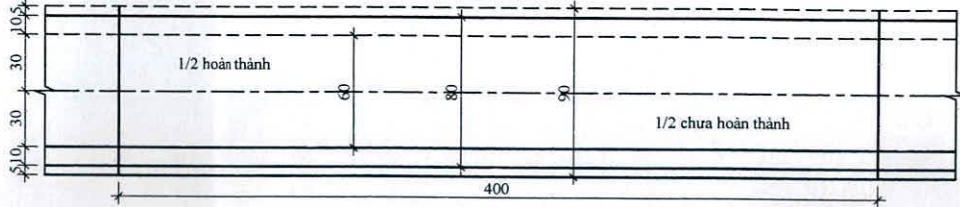
Tỉ lệ: 1/20



BTCT bản dầy M200 đá 1x2 dầy 10cm
BT lót M150 đá 1x2, dầy 5cm

MẶT BẰNG KÊNH

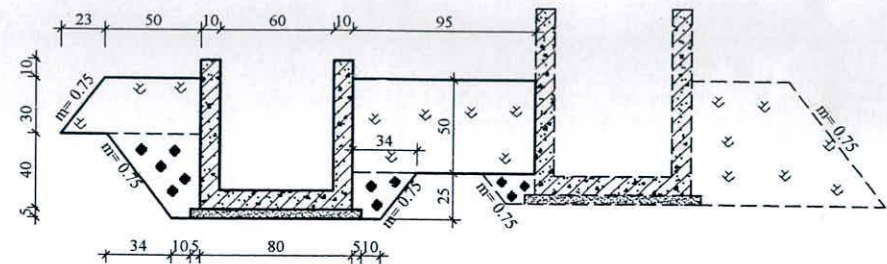
Tỉ lệ: 1/50



CẮT NGANG TÍNH KHỐI LƯỢNG ĐẤT ĐÁP

S đào = 0.200m²

S đắp = 0.862m²



Đất đắp bổ sung.

Đất tự nhiên

BẢNG THỐNG KÊ CỐT THÉP (ĐƠN NGUYÊN 4M)

STT	Kích thước - hình dạng	Ø	L (cm)	n (thanh)	ΣL (m)	K/lượng (kg)
①	64 74 64	10	202	21	42,42	26,17
②	394	6	394	13	51,22	11,37
Công						37,54

Ghi chú:

- Một đơn nguyên dài 4m.
- Khoảng cách lớp bảo vệ thép 3,0cm.
- Kích thước ghi trong bản vẽ là cm.

BẢN VẼ THI CÔNG

Ngày 22 tháng 7 năm 2025

Công trình: Sửa chữa thường xuyên tài sản kết cấu HTTL đảm bảo an toàn trong mùa mưa lũ 2025

CTTL kênh Đông Cù Chi và N31A Bến Mương - Láng The

Hạng mục: Kênh N31A-1 đoạn từ K0+140 - K0+172

PHÒNG THỦY NÔNG

XÍ NGHIỆP QUẢN LÝ KHAI THÁC CTTL CÙ CHI

PHÓ GIÁM ĐỐC

NGƯỜI ĐO VẼ

(Signature)



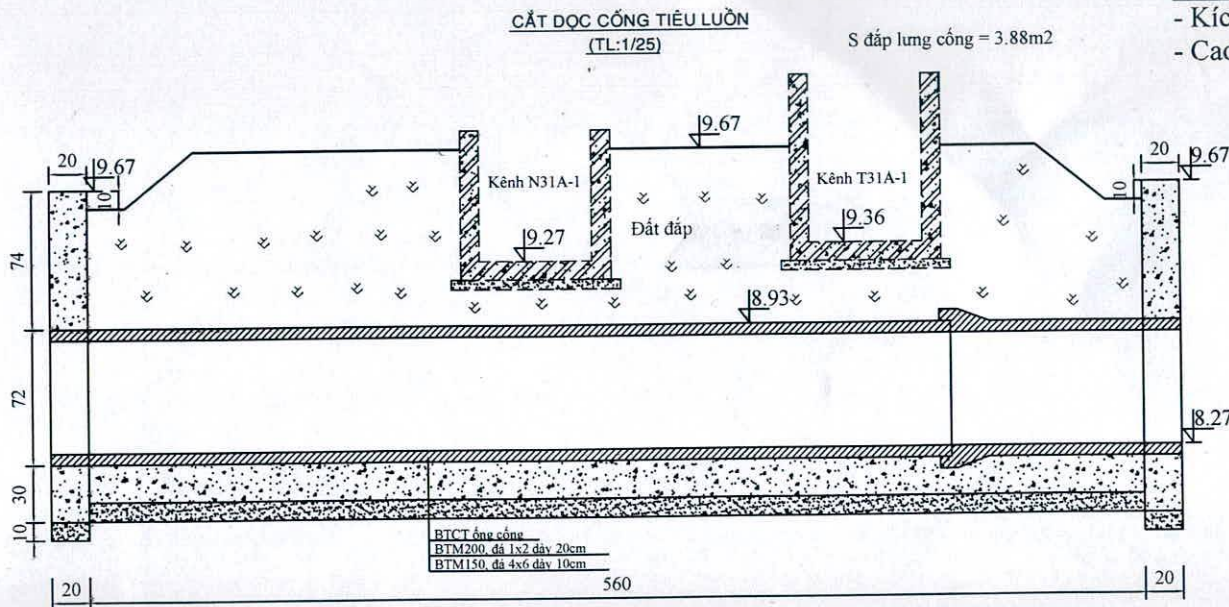
(Signature)

(Signature)

Vương Duy Thành

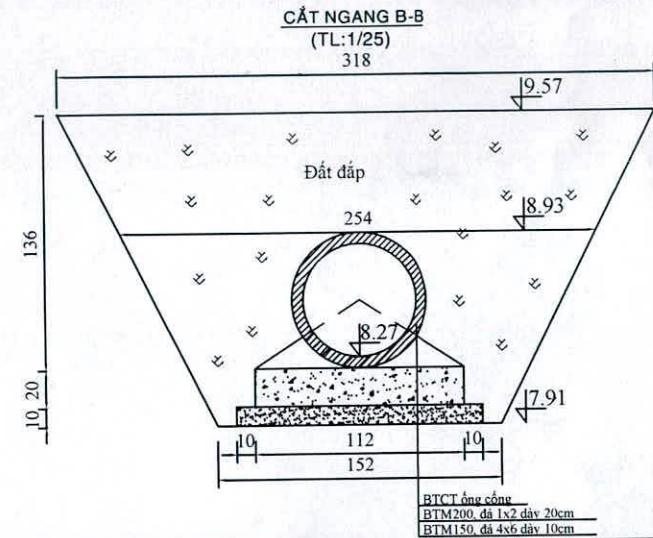
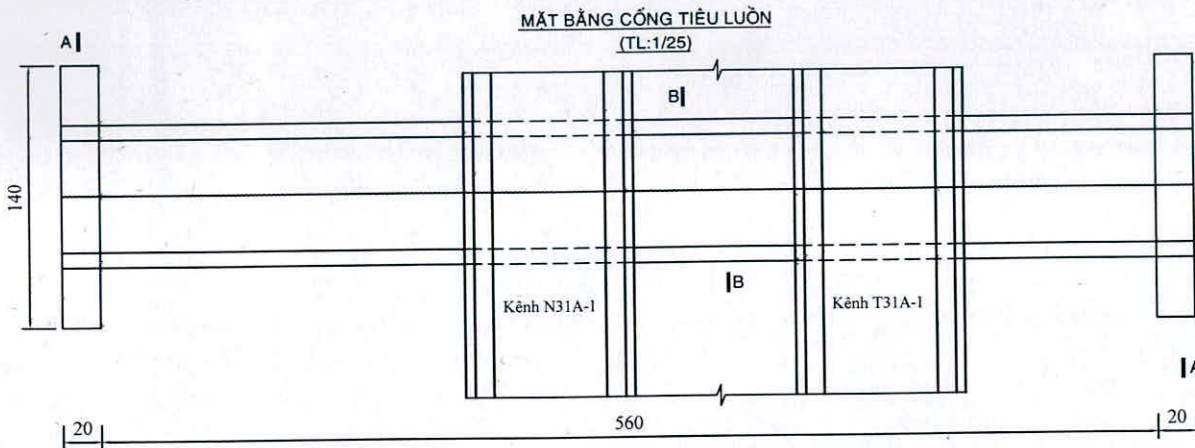
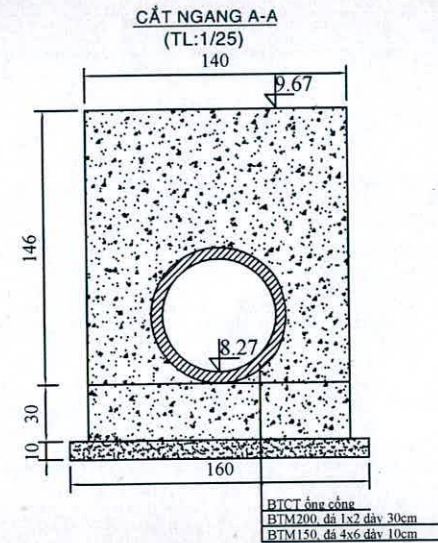
Nguyễn Thái Thuật Hình

Phan Nguyễn Cao Nguyên



Ghi chú:

- Kích thước ghi trong bản vẽ là cm.
- Cao trình ghi trong bản vẽ là m.



BẢN VẼ THI CÔNG
Ngày 22 tháng 7. năm 2025

Công trình: Sửa chữa thường xuyên tài sản kết cấu HTTL đảm bảo an toàn trong mùa mưa lũ 2025
CTTL kênh Đông Cù Chi và N31A Bến Mương - Láng The
Hạng mục: Cống tiêu lùn tại qua Kênh N31A-1 và T31A-1 tại K0+152

PHÒNG THỦY NÔNG

Vương Duy Thành

XÍ NGHIỆP QUẢN LÝ KHAI THÁC CTTL CÙ CHI

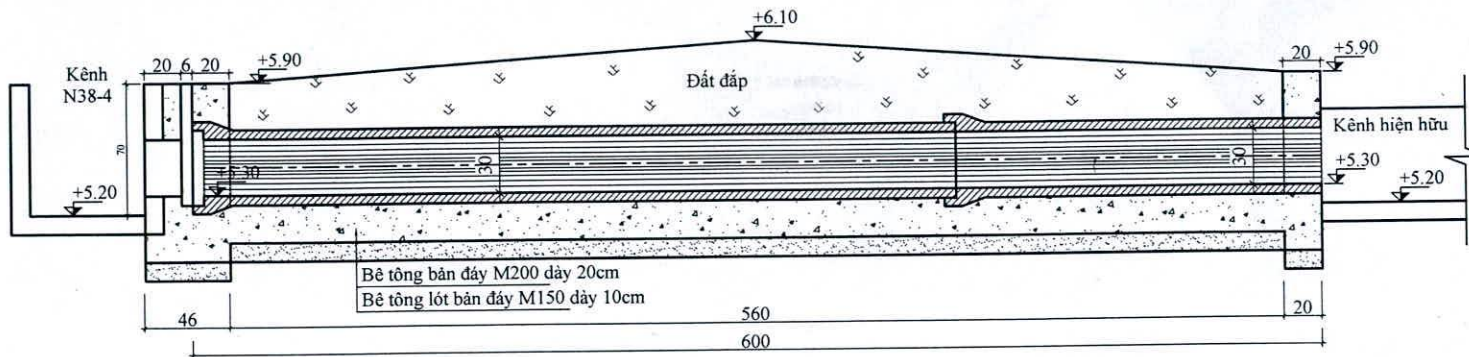
PHÓ GIÁM ĐỐC
Nguyễn Thái Thuật Hình

NGƯỜI ĐO VẼ

Phan Nguyễn Cao Nguyên

CẮT DỌC CỐNG ĐẦU KÊNH N38-4-1

Tỉ lệ: 1/20

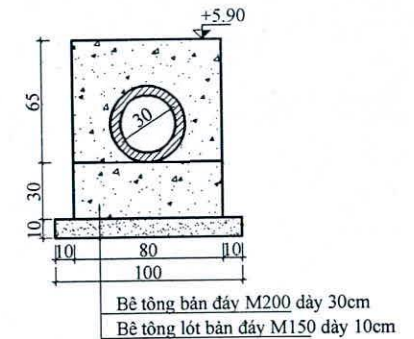


Ghi chú:

- Kích thước ghi trong bản vẽ là cm.
- Cao trình ghi trong bản vẽ là m.

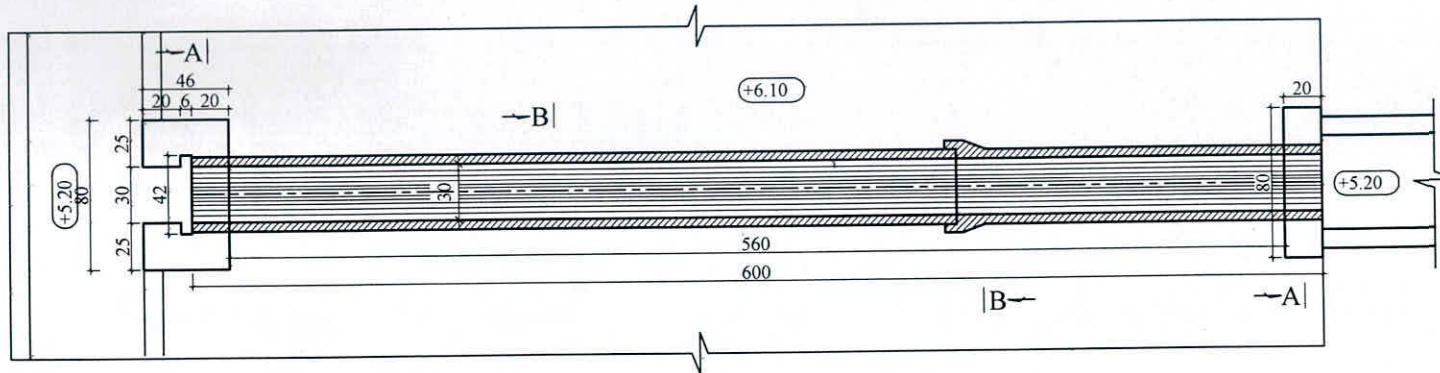
MẶT CẮT A-A

Tỉ lệ: 1/20



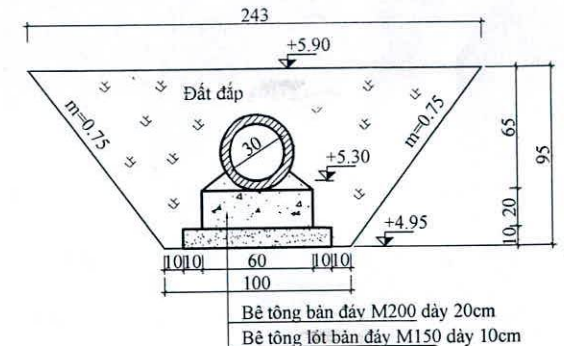
MẶT BẰNG CỐNG ĐẦU KÊNH N38-4-1

Tỉ lệ: 1/20



MẶT CẮT B-B

Tỉ lệ: 1/20

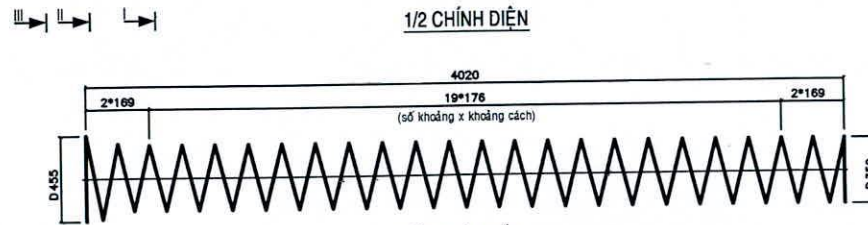
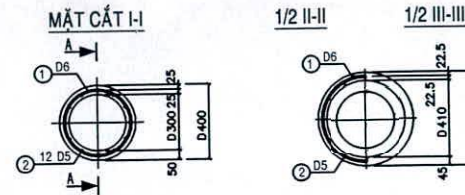
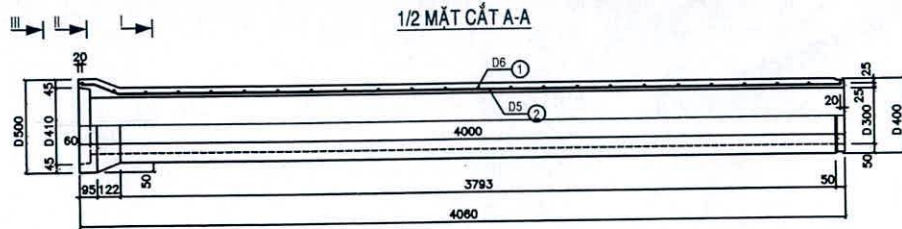


BẢN VẼ THI CÔNG
 Ngày 22 tháng 7 năm 2025
 Công trình: Sửa chữa thường xuyên tài sản kết cấu HTTL đảm bảo an toàn trong mùa mưa lũ 2025
 CTTL kênh Đông Củ Chi và N31A Bến Mương - Láng The
 Hạng mục: Cống đầu kênh N38-4-1

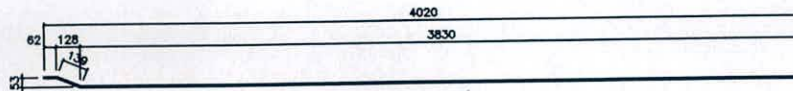
PHÒNG THỦY NÔNG
 Vượng Duy Thành

XÍ NGHIỆP QUẢN LÝ KHAI THÁC CTTL CỦ CHI
 PHÓ GIÁM ĐỐC
 Nguyễn Thái Thuật Hình

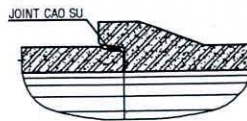
NGƯỜI ĐO VẼ
 Phan Nguyễn Cao Nguyên



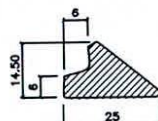
CỐT THÉP SỐ 1



CỐT THÉP SỐ 2



MỐI NỐI



JOINT CAO SU

THỐNG KÊ VẬT TƯ

Ký hiệu	Qui cách vật tư (mm)	Số thanh (th)	Chiều dài 1 thanh (mm)	Tổng chiều dài (m)	Tổng trọng lượng (Kg)	Ghi chú
①	D6	1	26725	26.73	5.93	
②	D5	12	4026	48.31	7.44	
CỘNG					13.37	
BÉ TÔNG M.300, ĐÁ 1x2 cm				0.230	m ³ /1 ỐNG CỐNG	

GHI CHÚ:

- 1- Kích thước bản vẽ ghi bằng mm.
- 2- Liên kết những thanh cốt thép được tiến hành bằng hàn máy tự động.
- 3- Cốt thép A1, có Ra = 1900 Kg/cm². Có thể thay thế bằng thép kéo nguội.
- 4- Chiều cao đất đắp trên cống từ 0.5m đến 4.0m.
- 5- Yêu cầu đối với đất nền xác định theo hướng dẫn trong thuyết minh chung.
- 6- Tải trọng xe cho phép H10-X60.
- 7- Cống được chế tạo bằng công nghệ QUAY LY TÂM KẾT HỢP RUNG.

BẢN VẼ THI CÔNG

Ngày 27 tháng 7 năm 2025

Công trình: Sửa chữa thường xuyên tài sản kết cấu HTTL đảm bảo an toàn trong mùa mưa lũ 2025

CTTL kênh Đông Củ Chi và N31A Bến Mương - Láng The

Hạng mục: Cống đầu kênh N38-4-1

PHÒNG THỦY NÔNG

Vương Duy Thành

XÍ NGHIỆP QUẢN LÝ KHAI THÁC CTTL CÙ CHI

PHÓ GIÁM ĐỐC

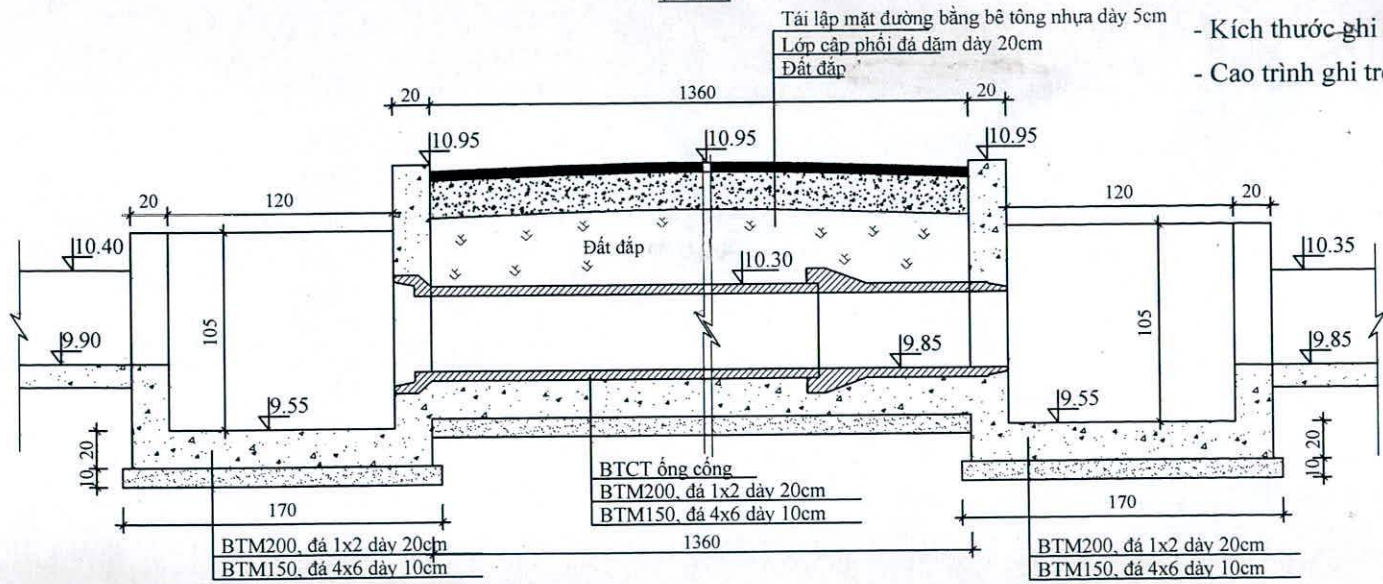


Nguyễn Thái Thuật Hình

NGƯỜI ĐO VẼ

Phan Nguyễn Cao Nguyên

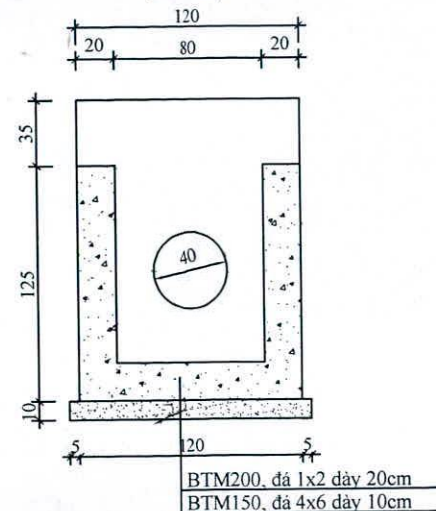
CẮT ĐỌC CỐNG QUA ĐƯỜNG KÍNH N25-2-8
(TL:1/25)



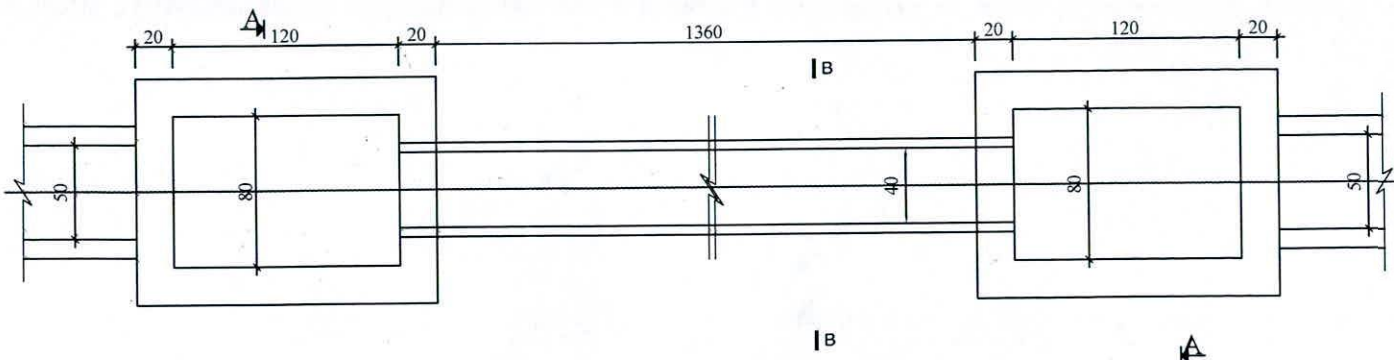
GHI CHÚ:

- Kích thước ghi trong bản vẽ là cm
- Cao trình ghi trong bản vẽ là m

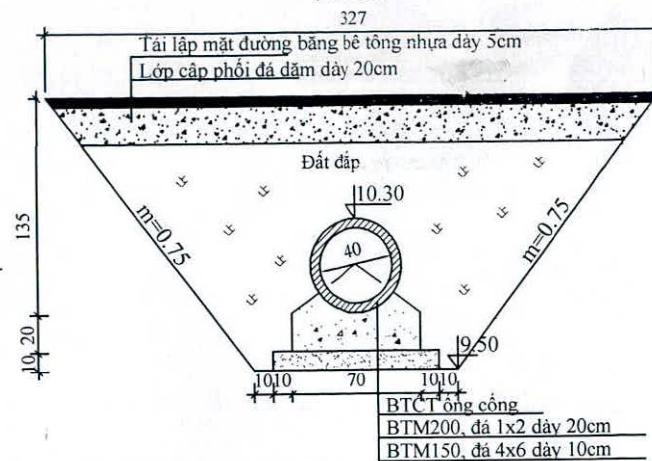
CẮT NGANG A-A
(TL:1/25)



MẶT BẰNG CỐNG QUA ĐƯỜNG KÍNH N25-2-8
(TL:1/25)



CẮT NGANG B-B
(TL:1/25)



BẢN VẼ THI CÔNG
Ngày 22 tháng 7 năm 2025

Công trình: Sửa chữa thường xuyên tài sản kết cấu HTTL đảm bảo an toàn trong mùa mưa lũ 2025
CTTL kênh Đông Cù Chi và N31A Bến Mương - Láng The
Hạng mục: Cống qua đường N25-2-8 tại K0+885

PHÒNG THỦY NÔNG

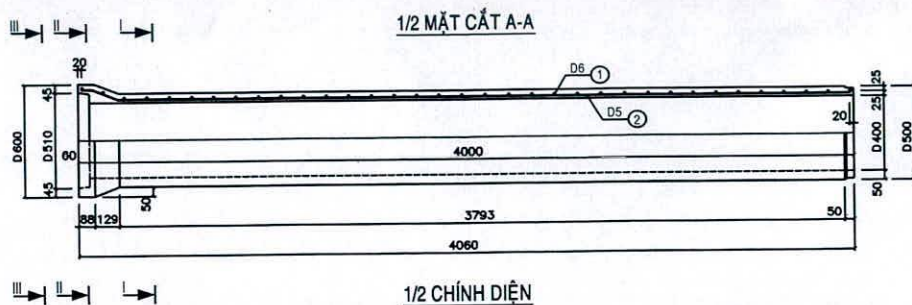
XI NGHIỆP QUẢN LÝ KHAI THÁC CTTL CÙ CHI

Vương Duy Thành

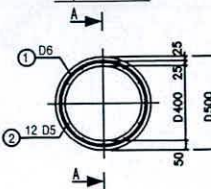
PHÓ GIÁM ĐỐC
Nguyễn Thái Thuật Hình

NGƯỜI ĐO VẼ
Phan Nguyễn Cao Nguyên

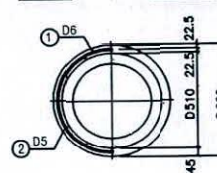




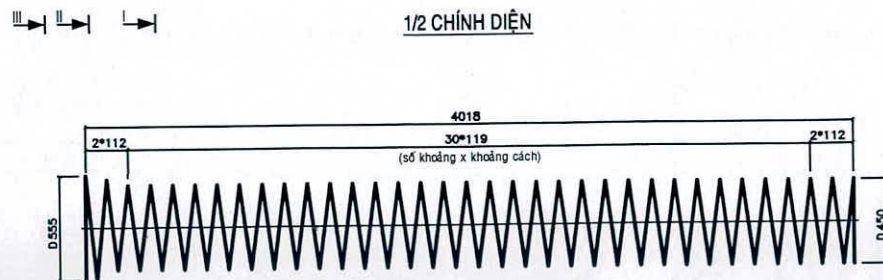
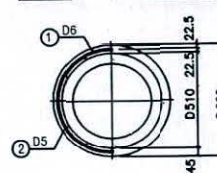
MẶT CẮT I-I



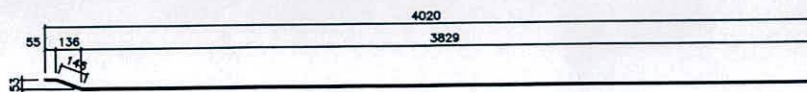
1/2 II-II



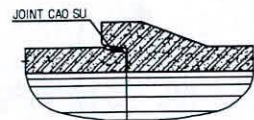
1/2 III-III



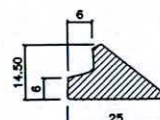
CỐT THÉP SỐ 1



CỐT THÉP SỐ 2



MỐI NỐI



JOINT CAO SU

THỐNG KÊ VẬT TƯ

Ký hiệu	Qui cách vật tư	Số thanh	Chiều dài 1 thanh	Tổng chiều dài	Tổng trọng lượng	Ghi chú
	(mm)	(th)	(mm)	(m)	(Kg)	
①	D6	1	49655	49.66	11.02	
②	D5	12	4026	48.31	7.44	
CỘNG					18.46	
BÊTÔNG M.300, BẢ 1x2 cm				0.295	m ³ / 1 ỚNG CỐNG	

GHI CHÚ:

- Kích thước bản vẽ ghi bằng mm.
- Liên kết những thanh cốt thép được tiến hành bằng hàn máy tự động.
- Cốt thép AI, có Ra = 1900 Kg/cm². Có thể thay thế bằng thép kéo nguội.
- Chiều cao đất đắp trên cống từ 0.5m đến 4.0m.
- Yêu cầu đối với đất nền xác định theo hướng dẫn trong thuyết minh chung.
- Tải trọng xe cho phép H30-XB80.
- Cống được chế tạo bằng công nghệ QUAY LY TÂM KẾT HỢP RUNG.

BẢN VẼ THI CÔNG

Ngày 22 tháng 7 năm 2025

Công trình: Sửa chữa thường xuyên tài sản kết cấu HTTL đảm bảo an toàn trong mùa mưa lũ 2025

CTTL kênh Đông Củ Chi và N31A Bến Mương - Láng The

Hạng mục: Cống qua đường N25-2-8 tại K0+885

PHÒNG THỦY NÔNG

XÍ NGHIỆP QUẢN LÝ KHAI THÁC CTTL CỦ CHI

PHÓ GIÁM ĐỐC

NGƯỜI ĐO VẼ

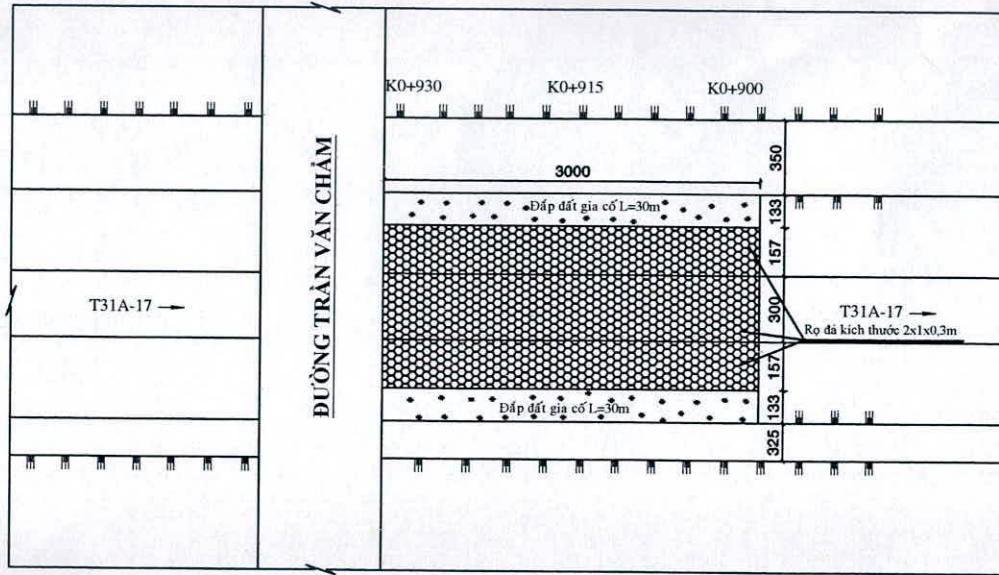
Vương Duy Thành

Nguyễn Thái Thuật Hình

Phan Nguyễn Cao Nguyên

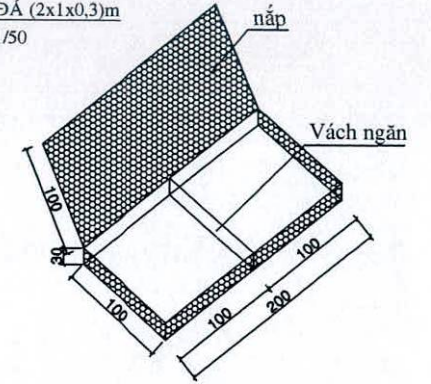
MẶT BẰNG THẨM ĐÁ GIA CƯỜNG KÊNH TIÊU T31A-17 TẠI K0+900, L=30m

TL :1/50



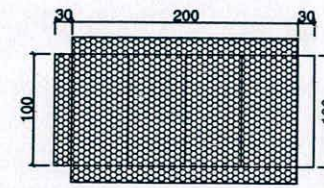
PHỐI CẢNH RỌ ĐÁ (2x1x0,3)m

TL :1/50



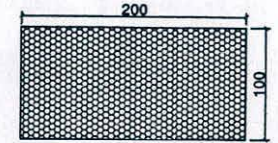
RỌ ĐÁ (2x1x0,3)m

TL :1/50



NẮP RỌ

TL :1/50

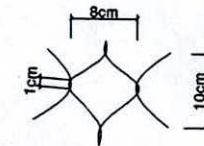


Ghi chú:

- Rọ đá bọc nhựa PVC, loại P8(8x10)cm
- Kích thước mắt cáo (8 x 10)cm 2 vòng xoắn kép
- Dây đan đường kính 2.7mm, dây viền đường kính 3.4mm.
- Cường độ chịu kéo, theo tiêu chuẩn BS 1052:97 đạt giá trị 320 ÷ 500 (N/mm²).
- Độ giãn dài khi đứt, theo tiêu chuẩn BS 1052:97 đạt giá trị ≥ 12%
- Chiều dày lớp mạ kẽm, theo tiêu chuẩn Việt Nam TCVN 2053:1993 đạt giá trị 50 ÷ 65 (g/m²) hoặc theo tiêu chuẩn BS 443: 1982 (1990) đạt giá trị 220 ÷ 300 (g/m²).
- Rọ đá mái kênh bằng rọ kích thước (2x1x0,3)m : 75 rọ
- Vải địa kỹ thuật không dệt sợi dài liên tục: Polifelt TS60 cường độ chịu kéo 21,5kN/m
- Kích thước trong bản vẽ là cm

CHI TIẾT MẮT LƯỚI RỌ

TL :1/5



BẢN VẼ THI CÔNG

Ngày 22 tháng 7, năm 2025

Công trình: Sửa chữa thường xuyên tài sản kết cấu HTTL đảm bảo an toàn trong mùa mưa lũ 2025

CTTL kênh Đông Cù Chi và N31A Bến Mương - Láng The

Hạng mục: Kênh T31A-17 đoạn từ K0+900 - K0+930

PHÒNG THỦY NÔNG

XÍ NGHIỆP QUẢN LÝ KHAI THÁC CTTL CÙ CHI

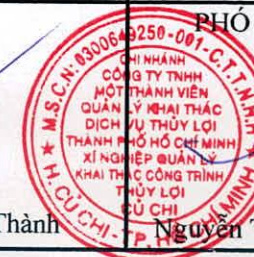
PHÓ GIÁM ĐỐC

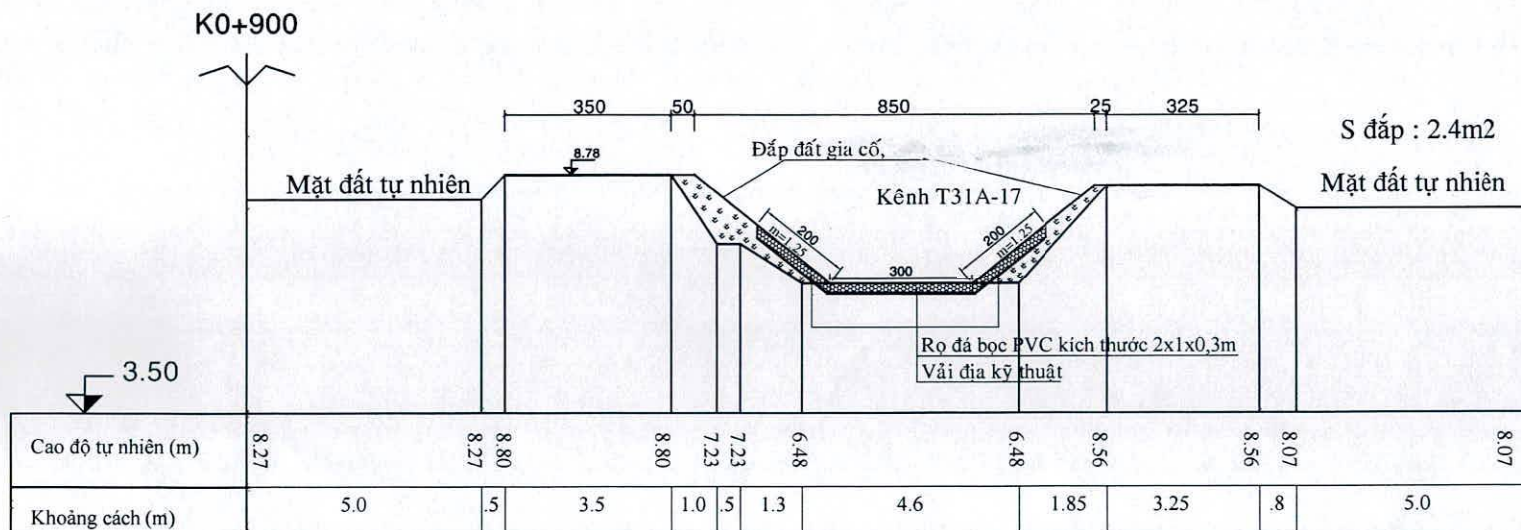
NGƯỜI ĐO VẼ

Vương Duy Thành

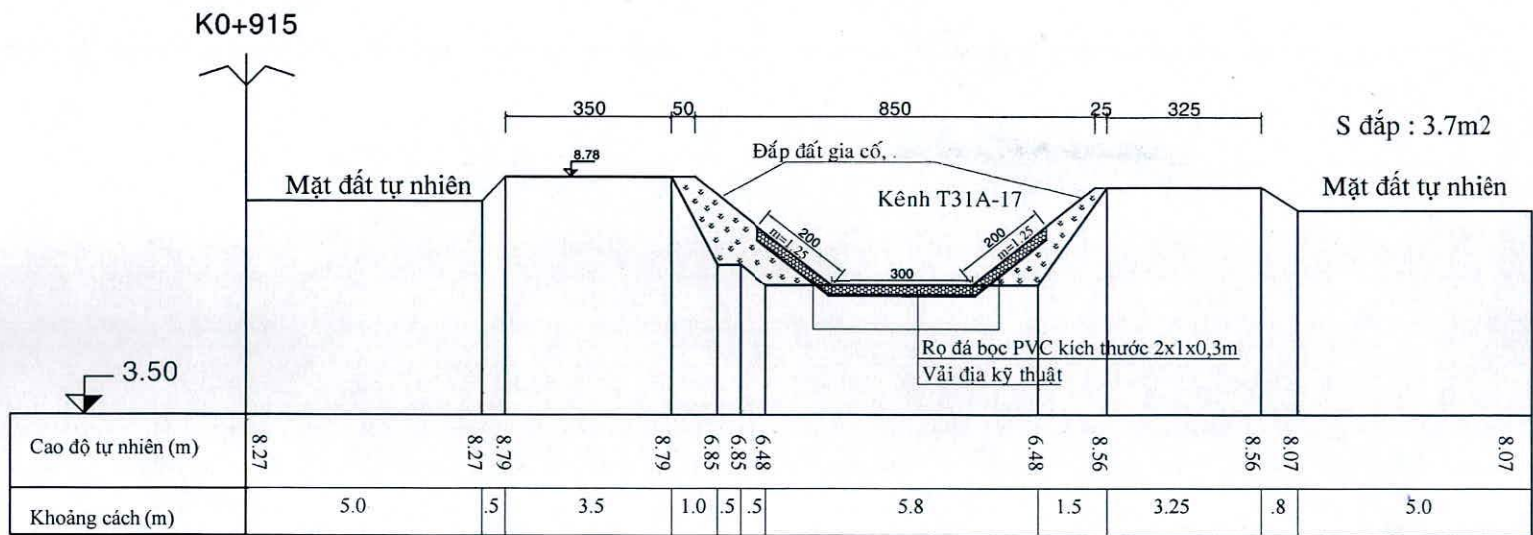
Nguyễn Thái Thuật Hình

Phan Nguyễn Cao Nguyên





<p align="center">BẢN VẼ THI CÔNG Ngày 22 tháng 7 năm 2025</p> <p>Công trình: Sửa chữa thường xuyên tài sản kết cấu HTTL đảm bảo an toàn trong mùa mưa lũ 2025</p> <p>CTTL kênh Đông Củ Chi và N31A Bến Mương - Láng The</p> <p>Hạng mục: Kênh T31A-17 đoạn từ K0+900 - K0+930</p>	<p align="center">PHÒNG THỦY NÔNG</p>	<p align="center">XÍ NGHIỆP QUẢN LÝ KHAI THÁC CTTL CỦ CHI</p>
	<p align="center">Vương Duy Thành</p>	<p align="center">PHÓ GIÁM ĐỐC</p> <p align="center">Nguyễn Thái Thuật Hình</p>



BẢN VẼ THI CÔNG

Ngày 22 tháng 7 năm 2025

Công trình: Sửa chữa thường xuyên tài sản kết cấu HTTL đảm bảo an toàn trong mùa mưa lũ 2025

CTTL kênh Đông Cù Chi và N31A Bến Muong - Láng The

Hạng mục: Kênh T31A-17 đoạn từ K0+900 - K0+930

PHÒNG THỦY NÔNG NGHIỆP QUẢN LÝ KHAI THÁC CTTL CÙ CHI

Vương Duy Thành

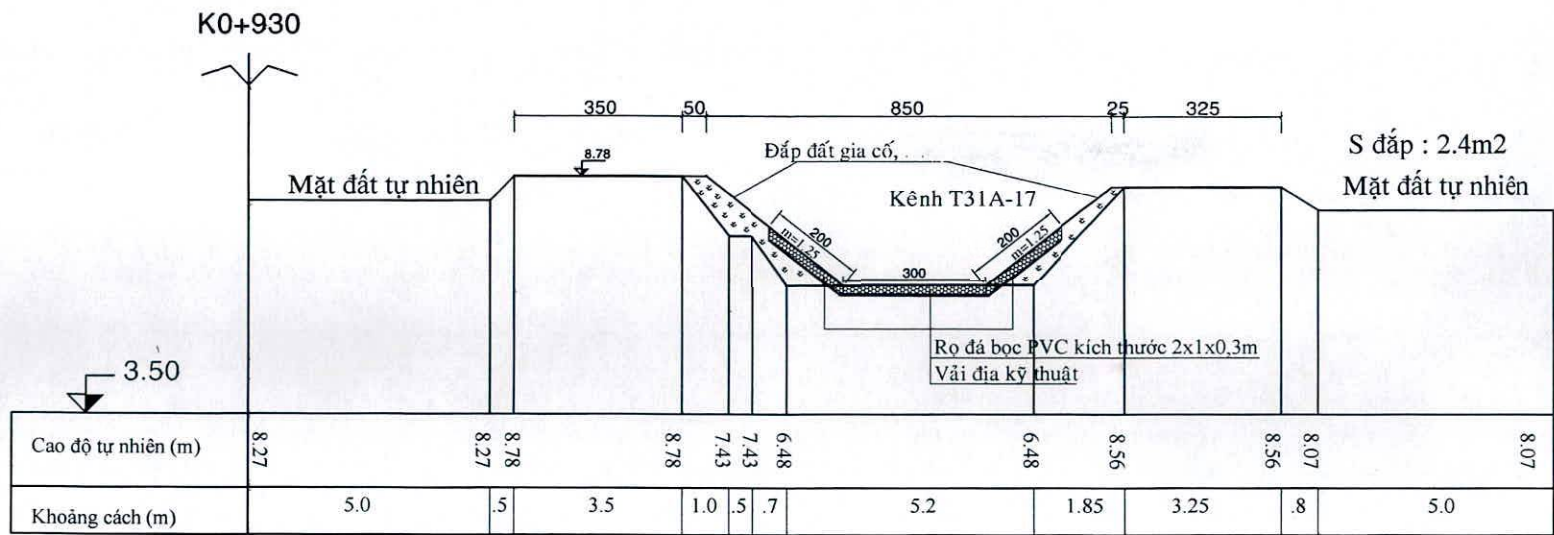
Vương Duy Thành

NGƯỜI GIÁM ĐỐC

Nguyễn Thái Thuật Hình





NGƯỜI ĐO VẼ

Phan Nguyễn Cao Nguyên



BẢN VẼ THI CÔNG
 Ngày 22 tháng 7 năm 2025

Công trình: Sửa chữa thường xuyên tài sản kết cấu HTTL đảm bảo an toàn trong mùa mưa lũ 2025
 CTTL kênh Đông Củ Chi và N31A Bến Mương - Láng The
 Hạng mục: Kênh T31A-17 đoạn từ K0+900 - K0+930

PHÒNG THỦY NÔNG	XÍ NGHIỆP QUẢN LÝ KHAI THÁC CTTL CÙ CHI	
 Vương Duy Thành	 PHÓ GIÁM ĐỐC  Nguyễn Thái Thuật Hinh	 Phan Nguyễn Cao Nguyên