

CÔNG TY CỔ PHẦN VIỄN THÔNG FPT

HỒ SƠ
BÁO CÁO KINH TẾ KỸ THUẬT

**CÔNG TRÌNH: XÂY DỰNG TUYẾN CÁP QUANG NGẦM PHỤC VỤ NHẬN
CORE OPGW KẾT HỢP HẠ NGẦM MẠCH B TẠI HUẾ**

(PHẦN BẢN VẼ THIẾT KẾ)

CÔNG TY CỔ PHẦN VIỄN THÔNG FPT

HỒ SƠ
BÁO CÁO KINH TẾ KỸ THUẬT

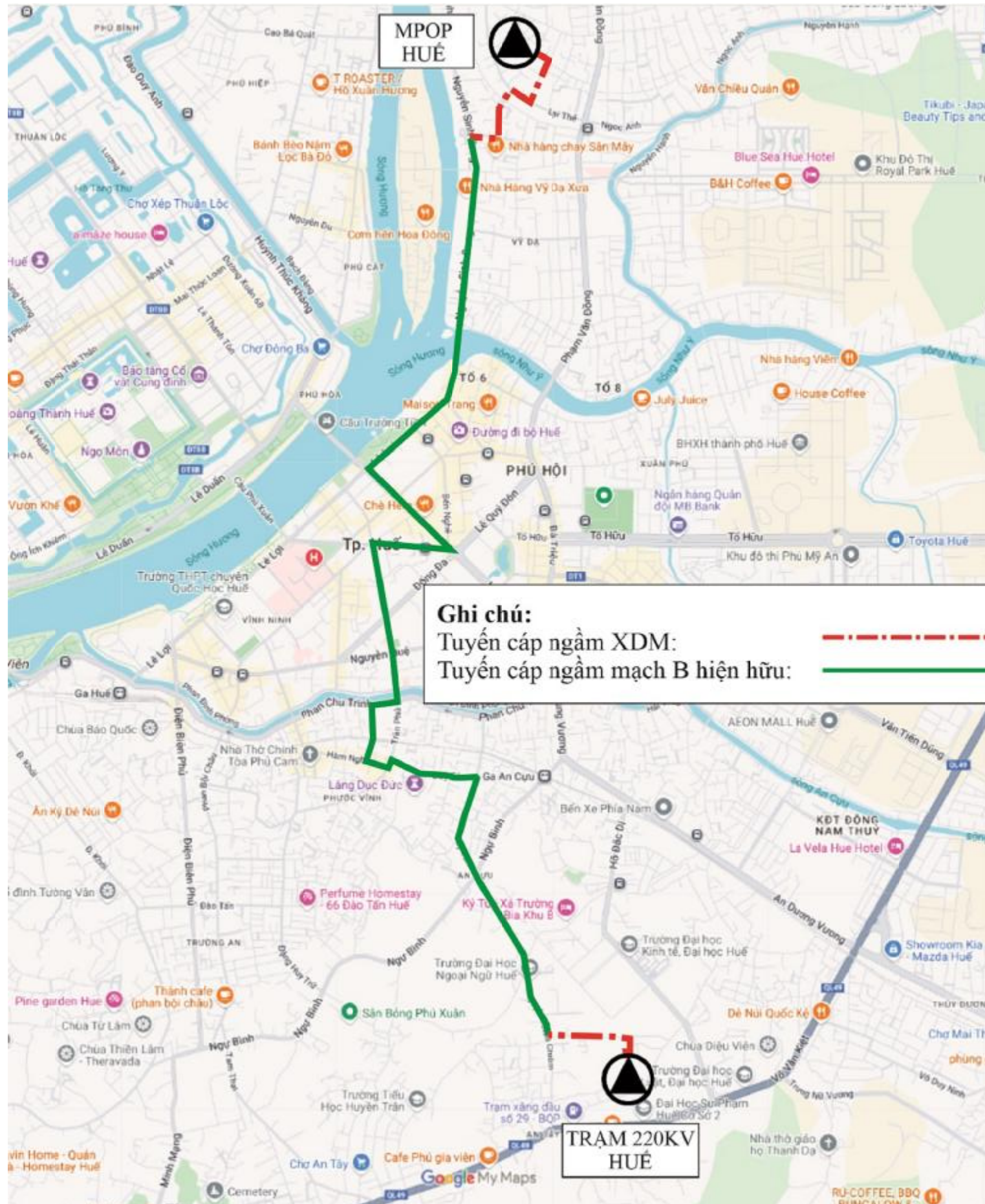
CÔNG TRÌNH: XÂY DỰNG TUYẾN CÁP QUANG NGẦM PHỤC VỤ NHẬN
CORE OPGW KẾT HỢP HẠ NGẦM MẠCH B TẠI HUẾ

(PHẦN BẢN VẼ THIẾT KẾ)

TRUNG TÂM QL&PT ĐƯỜNG TRỰC
P. GIÁM ĐỐC

Nguyễn Ngọc Trung

SƠ ĐỒ TỔNG THỂ TUYẾN

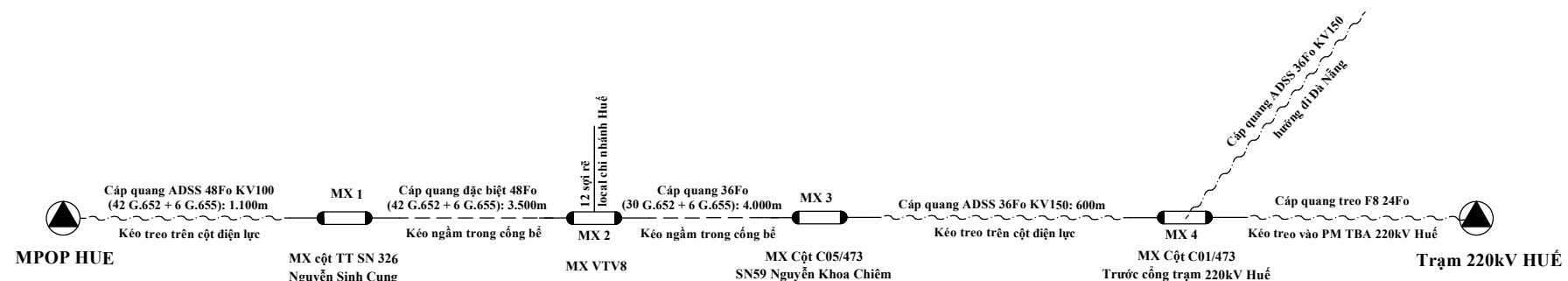


STT	HẠNG MỤC XÂY LẬP CHÍNH	ĐV	KHỐI LƯỢNG	
			TUYẾN	TRỪ BỂ
I	Chiều dài tuyến	m	1.575	1.563,38
1	Tuyến I ống uPVC D61x4,1	m	1.284	1.273,44
2	Tuyến I ống thép D59,9x2,8	m	19	17,94
3	Tuyến I ống thép D59,9x2,8, qua cầu	m	31	31,00
4	Tuyến I ống HDPE D32/25 lắp trong HKT	m	120	120,00
5	Tuyến I ống uPVC D61x4,1 lên cột	m	3	3,00
6	Tuyến cống bê có sẵn	m	118	118,00
II	Bể xây mới			
1	BH-1DD	bể	20	
2	BD-1DD	bể	2	
III	Vật tư khác			
1	Cút cong PVC D61-R500	cái	1	
2	Cọc đỡ ống thép	bộ	2	
3	Đai thép không rỉ + khóa đai	bộ	3	
IV	Cáp quang và phụ kiện			
1	Cáp quang đặc biệt 48 Fo (42G.652D + 6G.655)	m	980	
2	Cáp quang Anti Rodent 24Fo (G652D) - KV100	m	230	
3	Cáp quang Anti Rodent 36Fo (6G655+30G652) - KV100	m	650	
4	ODF cáp quang 24Fo (dây đủ phụ kiện)	bộ	1	
5	ODF cáp quang 48Fo (dây đủ phụ kiện)	bộ	1	
6	Măng sông cáp quang 48Fo	bộ	1	
7	Măng sông cáp quang 36Fo	bộ	2	

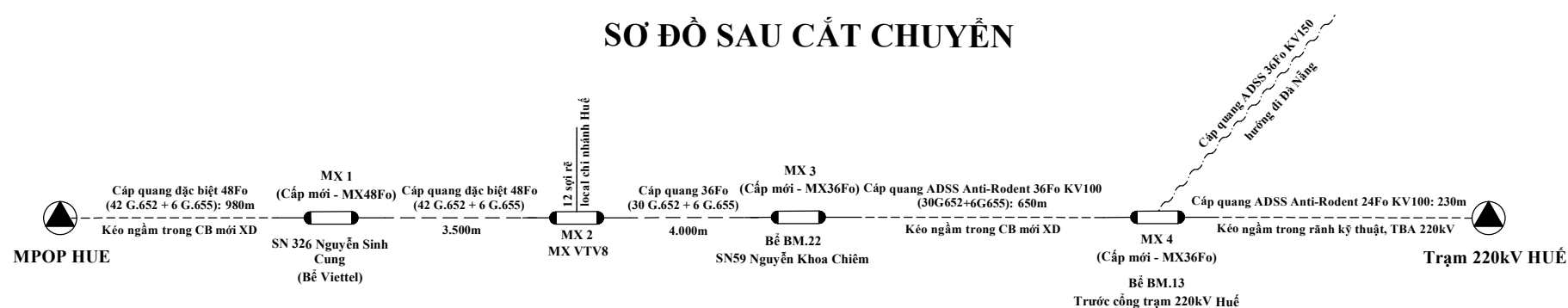
**CÔNG TRÌNH: XÂY DỰNG TUYẾN CÁP QUANG NGẦM PHỤC VỤ NHẬN CORE OPGW
KẾT HỢP HẠ NGẦM CÁP MẠCH B TẠI HUẾ**

CÔNG TY CỔ PHẦN VIỄN THÔNG FPT TRUNG TÂM QUẢN LÝ & PHÁT TRIỂN ĐƯỜNG TRỰC (PMB)		SƠ ĐỒ TỔNG THỂ TUYẾN CÁP NGẦM			
Duyệt	Chủ trì	Thiết kế	Khảo sát	Soát	HT: 06/2025
Nguyễn Ngọc Trung	Nguyễn Văn Dương	Nguyễn Trường Sơn	Nguyễn Trường Sơn	Nguyễn Trung Hiếu	BV-01/09

SƠ ĐỒ HIỆN TRẠNG



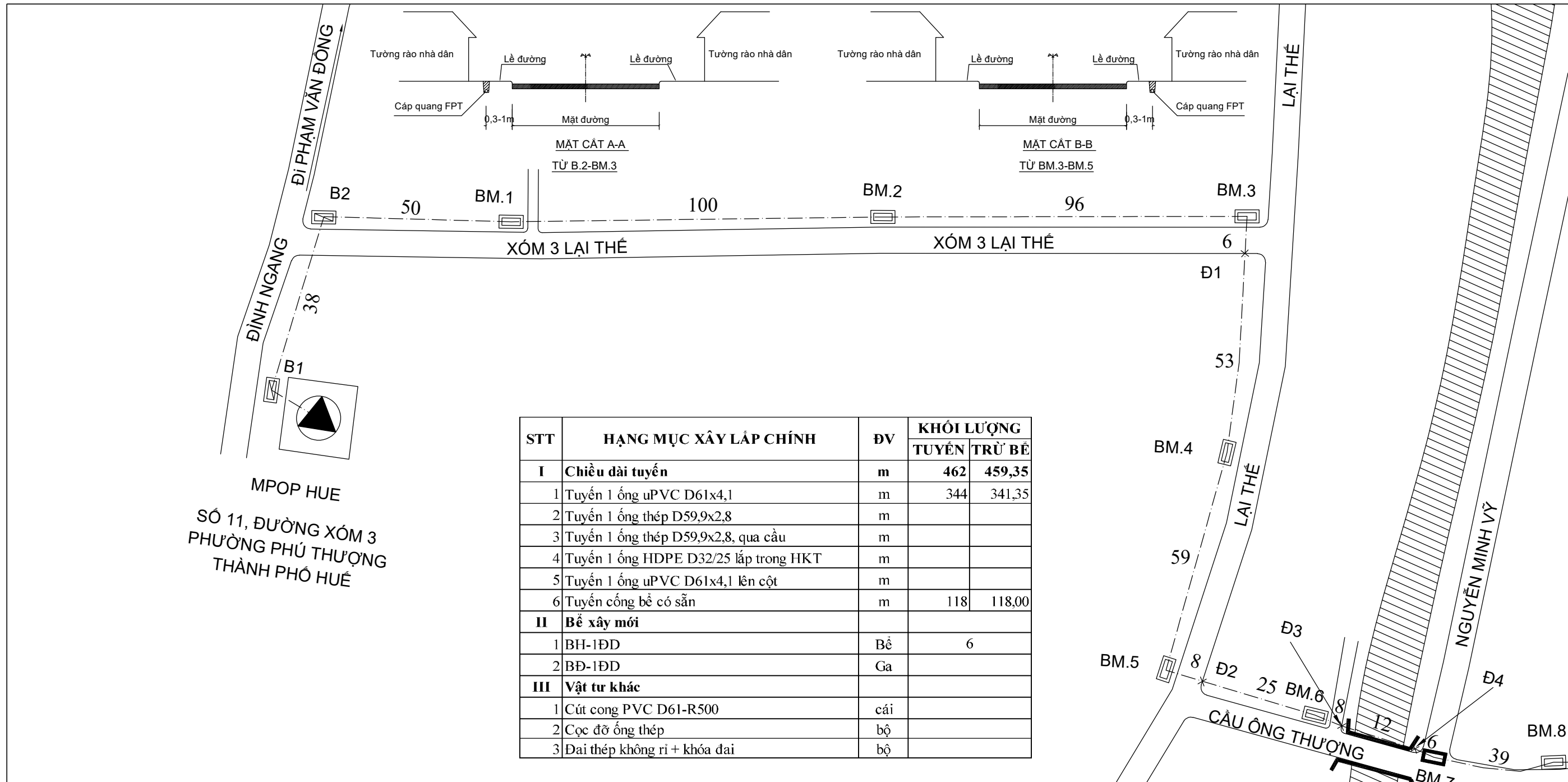
SƠ ĐỒ SAU CẮT CHUYỂN



STT	Cuộn cáp	Điểm đầu	Điểm cuối	CD tuyến CB (m)	CD cáp quang (m)	Loại cáp
1	Cuộn 1	MPOP HUE	B.VIETTEL	846	980	Cáp quang đặc biệt 48 Fo (42G.652D + 6G.655)
2	Cuộn 2	220KV HUẾ	BM.13	160	230	Cáp quang Anti Rodent 24Fo (G652D) - KV100
3	Cuộn 3	BM.13	BM.22	569	650	Cáp quang Anti Rodent 36Fo (30G652+6G655) - KV100
Tổng cộng:				1.575	1.860	

STT	CHUNG LOẠI VẬT TƯ	ĐƠN VỊ	KHỐI LƯỢNG
1	Cáp quang đặc biệt 48 Fo (42G.652D + 6G.655)	m	980
2	Cáp quang Anti Rodent 24Fo (G652D) - KV100	m	230
3	Cáp quang Anti Rodent 36Fo (6G655+30G652) - KV100	m	650
4	ODF cáp quang 24Fo (đầy đủ phụ kiện)	bộ	1
5	ODF cáp quang 48Fo (đầy đủ phụ kiện)	bộ	1
6	Măng sòng cáp quang 48Fo	bộ	1
7	Măng sòng cáp quang 36Fo	bộ	2

CÔNG TRÌNH: XÂY DỰNG TUYẾN CÁP QUANG NGẦM PHỤC VỤ NHẬN CORE OPGW KẾT HỢP HẠ NGẦM CÁP MẠCH B TẠI HUẾ					
CÔNG TY CỔ PHẦN VIỄN THÔNG FPT TRUNG TÂM QUẢN LÝ & PHÁT TRIỂN ĐƯỜNG TRỰC (PMB)		SƠ ĐỒ PHỐI CÁP			
Duyệt	Chủ trì	Thiết kế	Khảo sát	Soát	HT: 06/2025
Nguyễn Ngọc Trung	Nguyễn Văn Dương	Nguyễn Trường Sơn	Nguyễn Trường Sơn	Nguyễn Trung Hiếu	BV-02/09

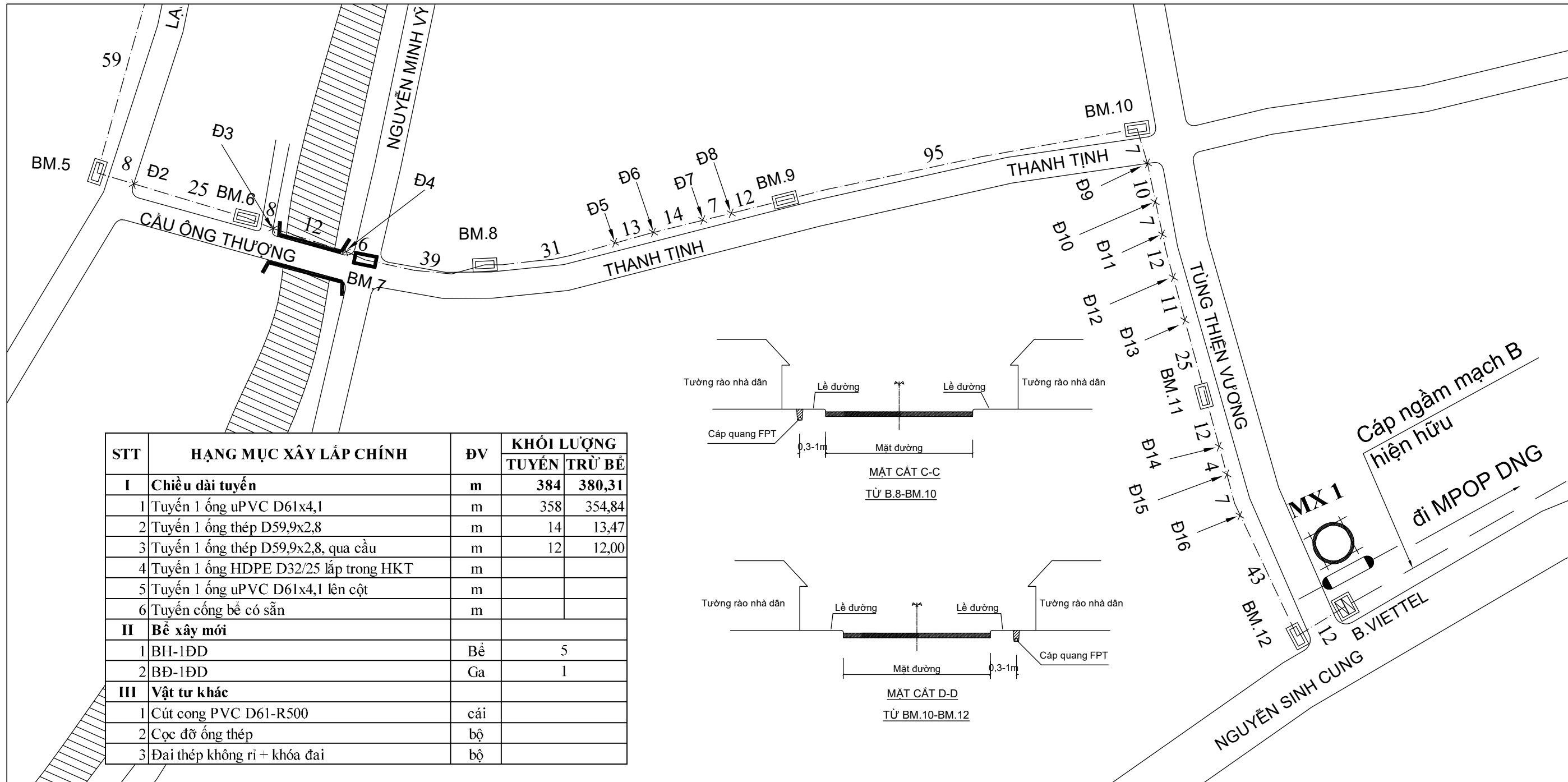


1	Số hiệu bể	MPOP HUE	B1	B2	BM.1	BM.2	BM.3	Đ1	BM.4	BM.5	Đ2	BM.6
2	Khoảng cách bể		30	38	50	99	96	6	52	58	8	25
3	Cộng dồn		30	68	118	217	313	319	371	429	437	462
4	Loại bể		CÓ SẴN	CÓ SẴN	BH-1ĐĐ	BH-1ĐĐ	BH-1ĐĐ		BH-1ĐĐ	BH-1ĐĐ		BH-1ĐĐ
5	Dung lượng, loại ống				1 uPVC D61x4,1	1 uPVC D61x4,1	1 uPVC D61x4,1	1 uPVC D61x4,1	1 uPVC D61x4,1	1 uPVC D61x4,1	1 uPVC D61x4,1	1 uPVC D61x4,1
6	Địa hình lắp đặt		CB có sẵn	CB có sẵn	CB có sẵn	Hệ bê tông	Hệ bê tông	Đường bê tông	Hệ bê tông	Hệ bê tông	Đường Asphalt	Hệ bê tông
7	Cấp đất					Đất cấp 3	Đất cấp 3	Đất cấp 3	Đất cấp 3	Đất cấp 3	Đất cấp 3	Đất cấp 3
8	Loại cáp					Cáp quang đặc biệt 48 Fo (42G.652D + 6G.655)						

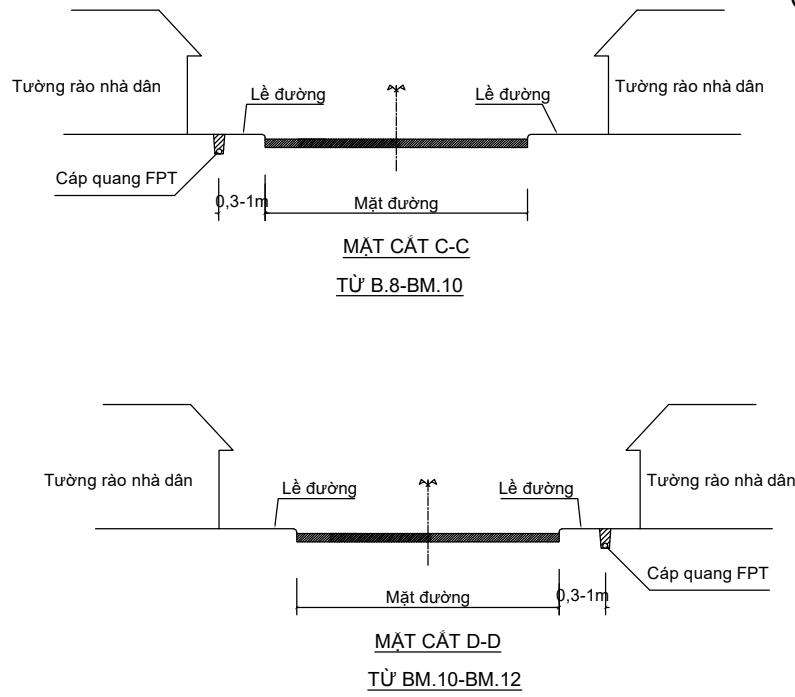
Ký hiệu

- Tuyến cống bê xây dựng mới
- ⊠ Ga có sẵn
- ⊡ Bể cấp 1 đơn tiêu chuẩn hệ XDM
- ⊢ Bể cấp 1 đơn tiêu chuẩn hệ đường XDM
- ⊗ Cột điện lực

CÔNG TRÌNH: XÂY DỰNG TUYẾN CÁP QUANG NGẦM PHỤC VỤ NHẬN CORE OPGW KẾT HỢP HẠ NGẦM CÁP MẠCH B TẠI HUẾ					
CÔNG TY CỔ PHẦN VIỄN THÔNG FPT TRUNG TÂM QUẢN LÝ & PHÁT TRIỂN ĐƯỜNG TRỰC (PMB)			TUYẾN CỐNG BÊ TỪ MPOP HUẾ - BM.6		
Duyệt	Chủ trì	Thiết kế	Khảo sát	Soát	HT: 06/2025
Nguyễn Ngọc Trung	Nguyễn Văn Dương	Nguyễn Trường Sơn	Nguyễn Trường Sơn	Nguyễn Trung Hiếu	BV-03/09



STT	HẠNG MỤC XÂY LẬP CHÍNH	ĐV	KHỐI LƯỢNG	
			TUYẾN	TRỪ BỂ
I	Chiều dài tuyến	m	384	380,31
1	Tuyến 1 ống uPVC D61x4,1	m	358	354,84
2	Tuyến 1 ống thép D59,9x2,8	m	14	13,47
3	Tuyến 1 ống thép D59,9x2,8, qua cầu	m	12	12,00
4	Tuyến 1 ống HDPE D32/25 lắp trong HKT	m		
5	Tuyến 1 ống uPVC D61x4,1 lên cột	m		
6	Tuyến công bể có sẵn	m		
II	Bể xây mới			
1	BH-1ĐĐ	Bể	5	
2	BĐ-1ĐĐ	Ga	1	
III	Vật tư khác			
1	Cút cong PVC D61-R500	cái		
2	Cọc đỡ ống thép	bộ		
3	Đai thép không rỉ + khóa đai	bộ		



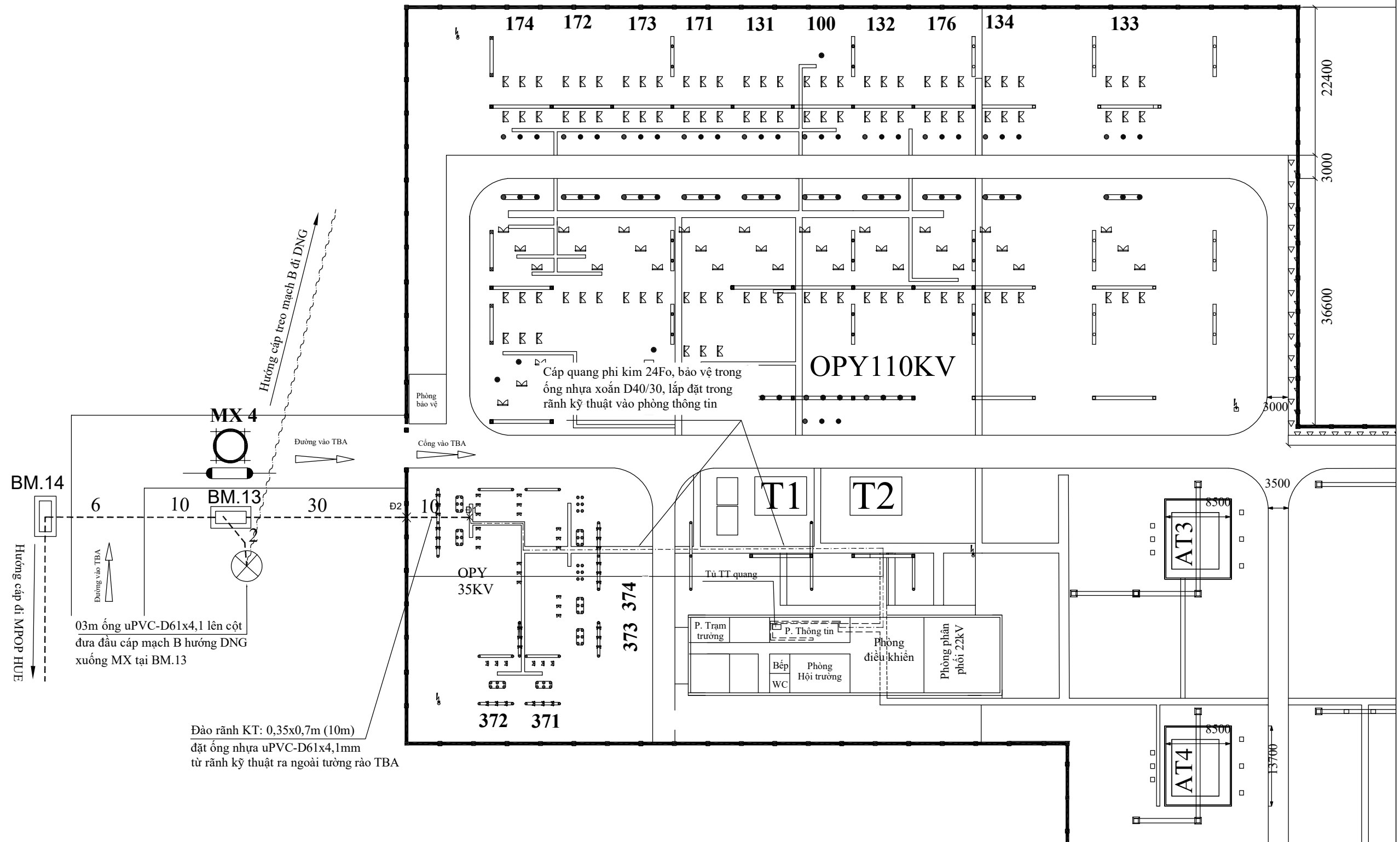
1	Số hiệu bể	BM.6	Đ3	Đ4	BM.7	BM.8	Đ5	Đ6	Đ7	Đ8	BM.9	BM.10	Đ9	Đ10	Đ11	Đ12	Đ13	BM.11	Đ14	Đ15	Đ16	BM.12	B.VIETTEL	
2	Khoảng cách bể	8	12	6	38	31	13	14	7	12	93	7	10	7	12	11	25	12	4	7	43	12		
3	Công dồn	462	470	482	488	526	557	570	584	591	603	696	703	713	720	732	743	768	780	784	791	834	846	
4	Loại bể	BH-1ĐĐ		BĐ-1ĐĐ		BH-1ĐĐ		BH-1ĐĐ		BH-1ĐĐ		BH-1ĐĐ		BH-1ĐĐ		BH-1ĐĐ		BH-1ĐĐ		BH-1ĐĐ		BH-1ĐĐ		
5	Dung lượng, loại ống	1 FE D59,9x2,8	1 FE D59,9x2,8	1 FE D59,9x2,8	1 uPVC D61x4,1	1 uPVC D61x4,1	1 uPVC D61x4,1	1 uPVC D61x4,1	1 uPVC D61x4,1	1 uPVC D61x4,1	1 uPVC D61x4,1	1 uPVC D61x4,1	1 uPVC D61x4,1	1 uPVC D61x4,1	1 uPVC D61x4,1	1 uPVC D61x4,1	1 uPVC D61x4,1	1 uPVC D61x4,1	1 uPVC D61x4,1	1 uPVC D61x4,1	1 uPVC D61x4,1	1 uPVC D61x4,1	1 uPVC D61x4,1	
6	Địa hình lắp đặt	Đường bê tông	Qua cầu	Đường bê tông	Đường bê tông	Hệ bê tông	Hệ Terrazzo	Hệ bê tông	Hệ Terrazzo	Hệ bê tông	Hệ bê tông	Đường Asphalt	Hệ bê tông	Hệ Terrazzo	Hệ bê tông	Hệ Terrazzo	Hệ bê tông	Hệ Terrazzo	Hệ bê tông	Hệ Terrazzo	Hệ bê tông	Hệ Terrazzo	Đường Asphalt	
7	Cấp đất	Đất cấp 3																						
8	Loại cáp	Cáp quang đặc biệt 48 Fo (42G:652D + 6G:655)																						

- Ký hiệu**
- Tuyến công bể xây dựng mới
 - ⊗ Ga có sẵn
 - ⊠ Bể cấp 1 đơn tiêu chuẩn bể hệ XDM
 - ⊡ Bể cấp 1 đơn tiêu chuẩn bể đường XDM
 - ⊙ Cột điện lực

1.9.1-BM/MVT/HDCV/FTEL 1/2

CÔNG TRÌNH: XÂY DỰNG TUYẾN CÁP QUANG NGÀM PHỤC VỤ NHẬN CORE OPGW KẾT HỢP HẠ NGÀM CÁP MẠCH B TẠI HUẾ					
CÔNG TY CỔ PHẦN VIỄN THÔNG FPT TRUNG TÂM QUẢN LÝ & PHÁT TRIỂN ĐƯỜNG TRỰC (PMB)		TUYẾN CÔNG BỂ TỪ BỂ BM.6 ĐẾN BỂ BM.12			
Duyệt	Chủ trì	Thiết kế	Khảo sát	Soát	HT: 06/2025
Nguyễn Ngọc Trung	Nguyễn Văn Dương	Nguyễn Trường Sơn	Nguyễn Trường Sơn	Nguyễn Trung Hiếu	BV-04/09

MẶT BẰNG TRẠM BIẾN ÁP 220KV HUẾ



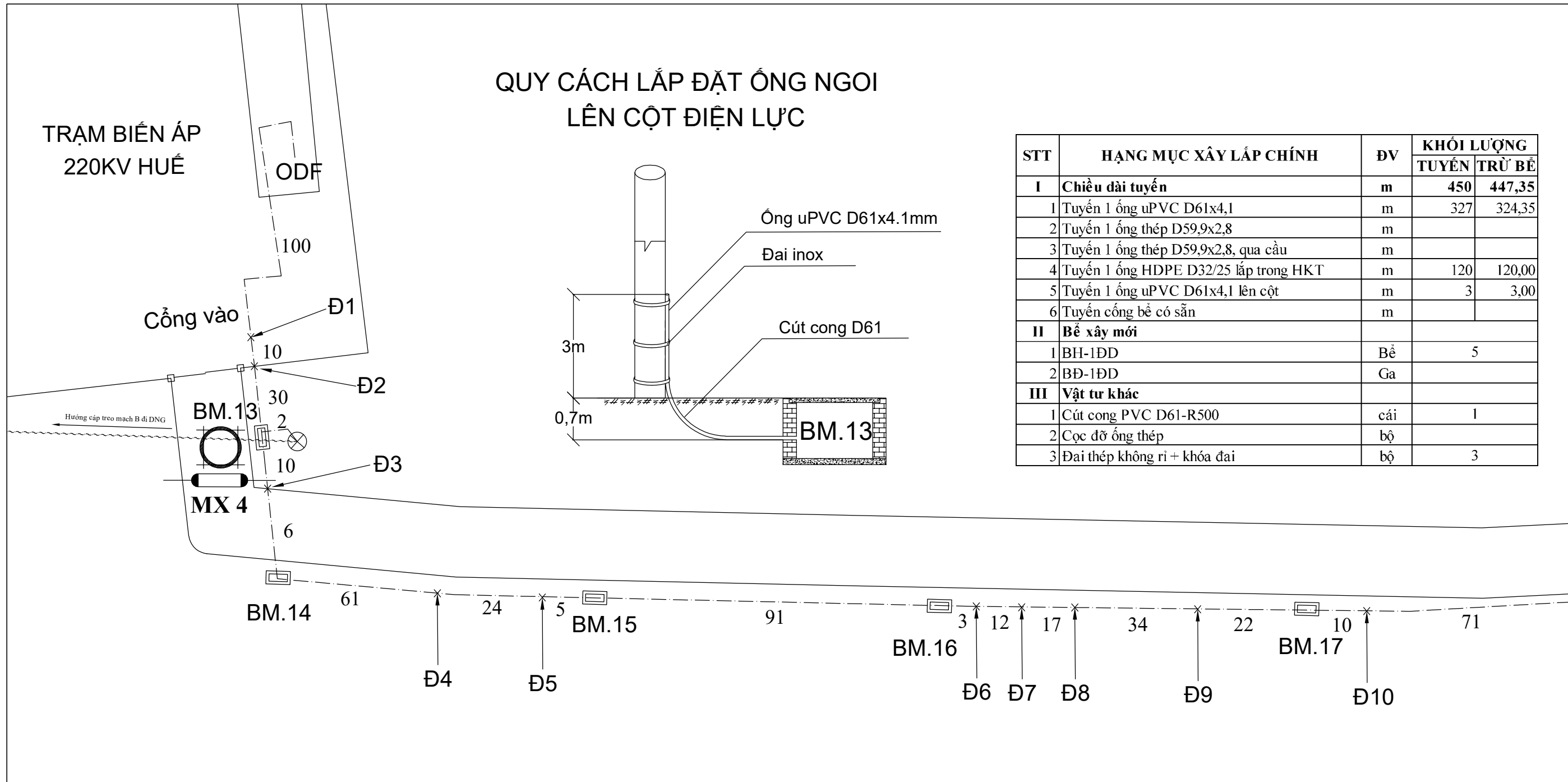
Ký hiệu

	Tuyến cống bê xây dựng mới
	Ga có sẵn
	Bể cấp 1 đơn tiêu chuẩn bể hệ XDM
	Bể cấp 1 đơn tiêu chuẩn bể đường XDM
	Cột điện lực

1.9.1-BM/MVT/HDCV/FTEL 1/2

CÔNG TRÌNH: XÂY DỰNG TUYẾN CÁP QUANG NGÀM PHỤC VỤ NHẬN CORE OPGW KẾT HỢP HẠ NGÀM CÁP MẠCH B TẠI HUẾ					
CÔNG TY CỔ PHẦN VIỄN THÔNG FPT TRUNG TÂM QUẢN LÝ & PHÁT TRIỂN ĐƯỜNG TRỰC (PMB)		KÉO CÁP TRONG KHUÔN VIÊN TRẠM BIẾN ÁP 220KV HUẾ			
Duyệt	Chủ trì	Thiết kế	Khảo sát	Soát	HT: 06/2025
Nguyễn Ngọc Trung	Nguyễn Văn Dương	Nguyễn Trường Sơn	Nguyễn Trường Sơn	Nguyễn Trung Hiếu	BV-05/09

QUY CÁCH LẮP ĐẶT ỐNG NGOI LÊN CỘT ĐIỆN LỰC



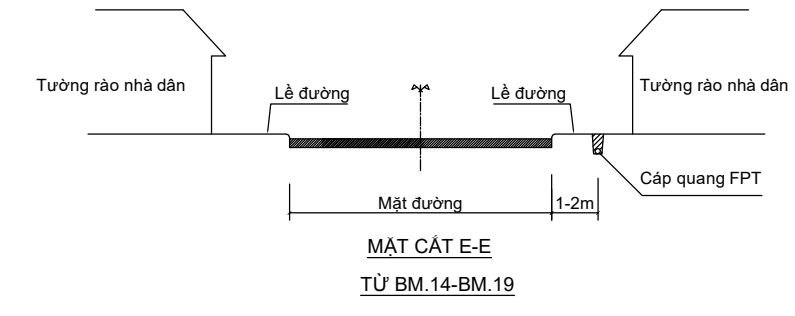
STT	HẠNG MỤC XÂY LẮP CHÍNH	ĐV	KHỐI LƯỢNG	
			TUYẾN	TRỪ BỀ
I Chiều dài tuyến				
1	Tuyến 1 ống uPVC D61x4,1	m	450	447,35
2	Tuyến 1 ống thép D59,9x2,8	m		
3	Tuyến 1 ống thép D59,9x2,8, qua cầu	m		
4	Tuyến 1 ống HDPE D32/25 lắp trong HKT	m	120	120,00
5	Tuyến 1 ống uPVC D61x4,1 lên cột	m	3	3,00
6	Tuyến cống bê có sẵn	m		
II Bể xây mới				
1	BH-1ĐĐ	Bể	5	
2	BĐ-1ĐĐ	Ga		
III Vật tư khác				
1	Cút cong PVC D61-R500	cái	1	
2	Cọc đỡ ống thép	bộ		
3	Đai thép không rỉ + khóa đai	bộ	3	

1	Số hiệu bể	ODF 220KV HUẾ	Đ1	Đ2	BM.13		CỘT	BM.13	Đ3	BM.14	Đ4	Đ5	BM.15	BM.16	Đ6	Đ7	Đ8	Đ9	BM.17			
2	Khoảng cách bể		120	10	30	2	3		10	6	61	24	5	91	3	12	17	34	22	10	71	
3	Cộng dồn		120	130	160	162	165	165	175	181	242	266	271	362	365	377	394	428	450			
4	Loại bể				BH-1ĐĐ			BH-1ĐĐ	CÓ SẴN	BH-1ĐĐ			BH-1ĐĐ	BH-1ĐĐ						BH-1ĐĐ		
5	Dung lượng, loại ống	1 HDPE D32/25	1 uPVC D61x4,1	1 uPVC D61x4,1	1 uPVC D61x4,1	1 uPVC D61x4,1		1 uPVC D61x4,1	1 uPVC D61x4,1	1 uPVC D61x4,1	1 uPVC D61x4,1	1 uPVC D61x4,1	1 uPVC D61x4,1	1 uPVC D61x4,1	1 uPVC D61x4,1	1 uPVC D61x4,1	1 uPVC D61x4,1	1 uPVC D61x4,1	1 uPVC D61x4,1	1 uPVC D61x4,1		
6	Địa hình lắp đặt		Đường bê tông	Lề đường, đất	Lề đường, đất			Lề đường, đất	Đường Asphalt	Lề đường, đất	Lề đường, đất	Lề đường, bê tông	Lề đường, đất	Lề đường, đất	Lề đường, đất	Lề đường, đất	Lề đường, đất	Lề đường, đất	Lề đường, bê tông	Lề đường, đất	Lề đường, bê tông	Lề đường, đất
7	Cấp đất		Đất cấp 3	Đất cấp 3	Đất cấp 3			Đất cấp 3	Đất cấp 3	Đất cấp 3	Đất cấp 3	Đất cấp 3	Đất cấp 3	Đất cấp 3	Đất cấp 3	Đất cấp 3	Đất cấp 3	Đất cấp 3	Đất cấp 3	Đất cấp 3	Đất cấp 3	Đất cấp 3
8	Loại cáp																					

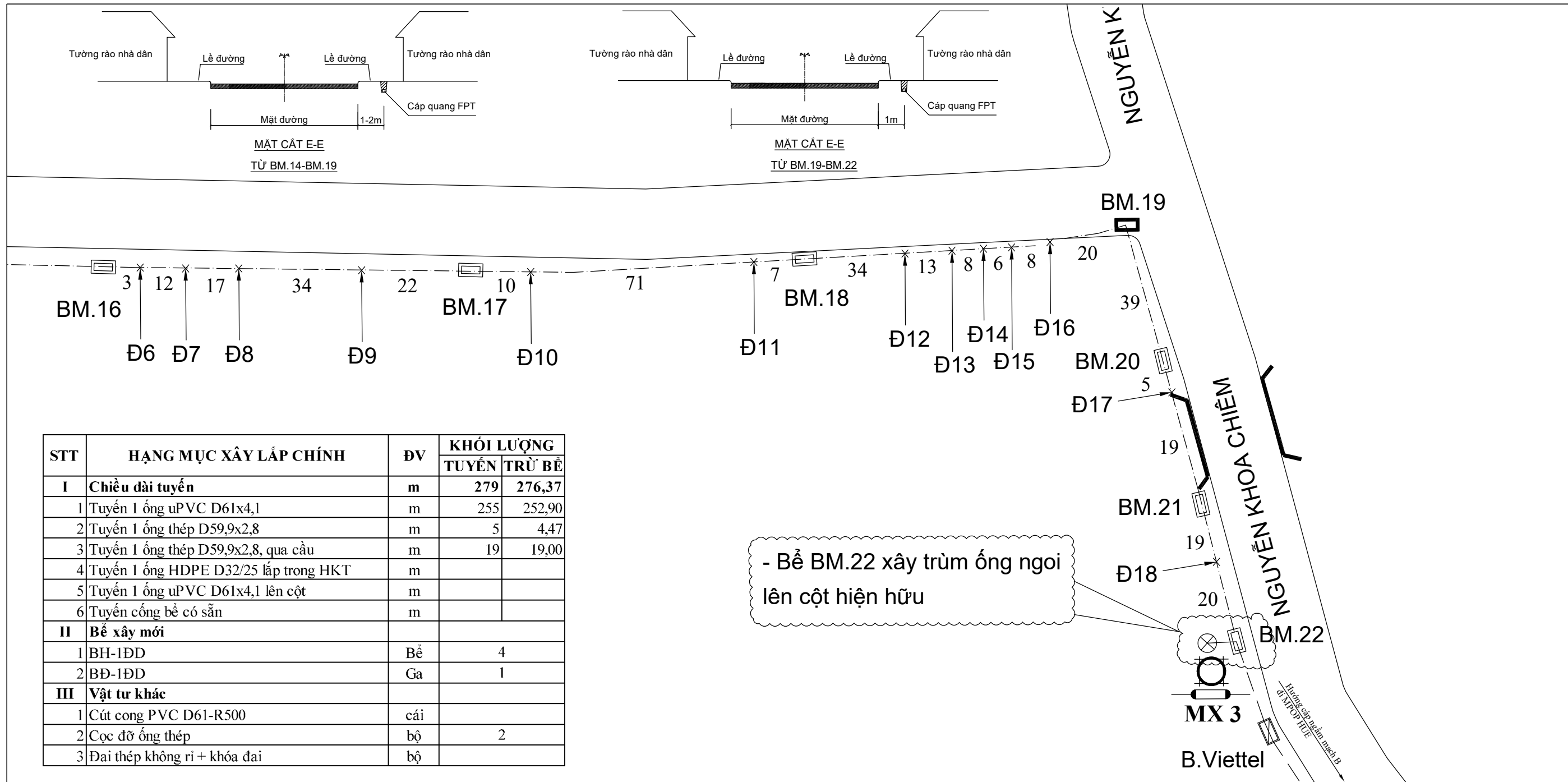
Cáp quang Anti Rodent 36Fo (6G655+30G652) KV100

Ký hiệu

- Tuyến cống bê xây dựng mới
- Ga có sẵn
- Bể cấp 1 đơn tiêu chuẩn bể hệ XDM
- Bể cấp 1 đơn tiêu chuẩn bể đường XDM
- Cột điện lực



CÔNG TRÌNH: XÂY DỰNG TUYẾN CÁP QUANG NGẦM PHỤC VỤ NHẬN CORE OPGW KẾT HỢP HẠ NGẦM CÁP MẠCH B TẠI HUẾ					
CÔNG TY CỔ PHẦN VIỄN THÔNG FPT TRUNG TÂM QUẢN LÝ & PHÁT TRIỂN ĐƯỜNG TRỰC (PMB)		TUYẾN CỐNG BÊ TỪ TRẠM BIẾN ÁP 220KV HUẾ - B17			
Duyệt	Chủ trì	Thiết kế	Khảo sát	Soát	HT: 06/2025
Nguyễn Ngọc Trung	Nguyễn Văn Dương	Nguyễn Trường Sơn	Nguyễn Trường Sơn	Nguyễn Trung Hiếu	BV-06/09



STT	HẠNG MỤC XÂY LẬP CHÍNH	ĐV	KHỐI LƯỢNG	
			TUYẾN	TRỪ BỂ
I	Chiều dài tuyến	m	279	276,37
1	Tuyến 1 ống uPVC D61x4,1	m	255	252,90
2	Tuyến 1 ống thép D59,9x2,8	m	5	4,47
3	Tuyến 1 ống thép D59,9x2,8, qua cầu	m	19	19,00
4	Tuyến 1 ống HDPE D32/25 lắp trong HKT	m		
5	Tuyến 1 ống uPVC D61x4,1 lên cột	m		
6	Tuyến cống bê có sẵn	m		
II	Bể xây mới			
1	BH-1DD	Bể	4	
2	BĐ-1DD	Ga	1	
III	Vật tư khác			
1	Cút cong PVC D61-R500	cái		
2	Cọc đỡ ống thép	bộ	2	
3	Đai thép không rỉ + khóa đai	bộ		

- Bể BM.22 xây trùm ống ngoi lên cột hiện hữu

1	Số hiệu bể	BM.17	Đ10	Đ11	BM.18	Đ12	Đ13	Đ14	Đ15	Đ16	BM.19	BM.20	Đ17	BM.21	Đ18	BM.22
2	Khoảng cách bể		10	71	7	34	13	8	6	8	20	39	5	19	19	20
3	Cộng dồn	450	460	531	538	572	585	593	599	607	627	666	671	690	709	729
4	Loại bể	BH-1DD			BH-1DD			CÓ SẴN			BĐ-1DD		BH-1DD		BH-1DD	
5	Dung lượng, loại ống	1 uPVC D61x4,1	1 uPVC D61x4,1	1 uPVC D61x4,1	1 uPVC D61x4,1	1 uPVC D61x4,1	1 uPVC D61x4,1	1 uPVC D61x4,1	1 uPVC D61x4,1	1 uPVC D61x4,1	1 uPVC D61x4,1	1 uPVC D61x4,1	1 FE D59,9x2,8	1 FE D59,9x2,8	1 uPVC D61x4,1	1 uPVC D61x4,1
6	Địa hình lắp đặt	Đường bê tông	Lề đường, đất	Đường bê tông	Lề đường, đất	Đường bê tông	Lề đường, đất	Lề đường, bê tông	Lề đường, đất	Lề đường, bê tông	Lề đường, bê tông	Lề đường, bê tông	Lề đường, bê tông	Qua cầu	Lề đường, đất	Lề đường, bê tông
7	Cấp đất	Đất cấp 3	Đất cấp 3	Đất cấp 3	Đất cấp 3	Đất cấp 3	Đất cấp 3	Đất cấp 3	Đất cấp 3	Đất cấp 3	Đất cấp 3	Đất cấp 3	Đất cấp 3	Đất cấp 3	Đất cấp 3	Đất cấp 3
8	Loại cáp	Cáp quang Anti Rodent 36Fo (6G655+30G652) KV100														

Ký hiệu

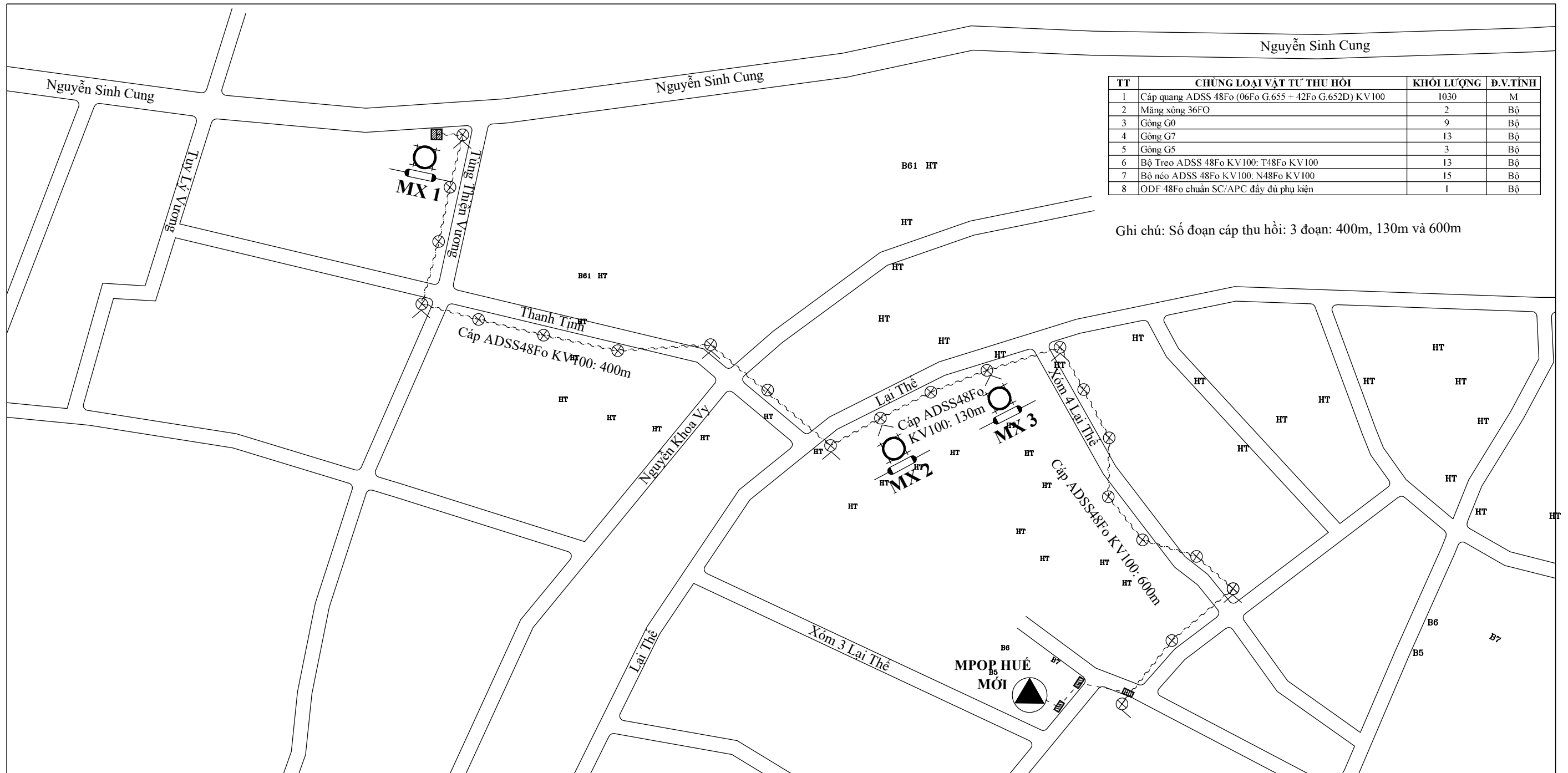
- — — — — Tuyến cống bê xây dựng mới
- ⊠ Ga có sẵn
- ⊞ Bể cấp 1 đơn tiêu chuẩn bể hệ XDM
- ⊞ Bể cấp 1 đơn tiêu chuẩn bể đường XDM
- ⊗ Cột điện lực

1.9.1-BM/MVT/HDCV/FTEL 1/2

CÔNG TRÌNH: XÂY DỰNG TUYẾN CÁP QUANG NGẦM PHỤC VỤ NHẬN CORE OPGW KẾT HỢP HẠ NGẦM CÁP MẠCH B TẠI HUẾ					
CÔNG TY CỔ PHẦN VIỄN THÔNG FPT TRUNG TÂM QUẢN LÝ & PHÁT TRIỂN ĐƯỜNG TRỰC (PMB)		TUYẾN CỐNG BỂ TỪ B17 ĐẾN BM.22			
Duyệt	Chủ trì	Thiết kế	Khảo sát	Soát	HT: 06/2025
Nguyễn Ngọc Trung	Nguyễn Văn Dương	Nguyễn Trường Sơn	Nguyễn Trường Sơn	Nguyễn Trung Hiếu	BV-07/09

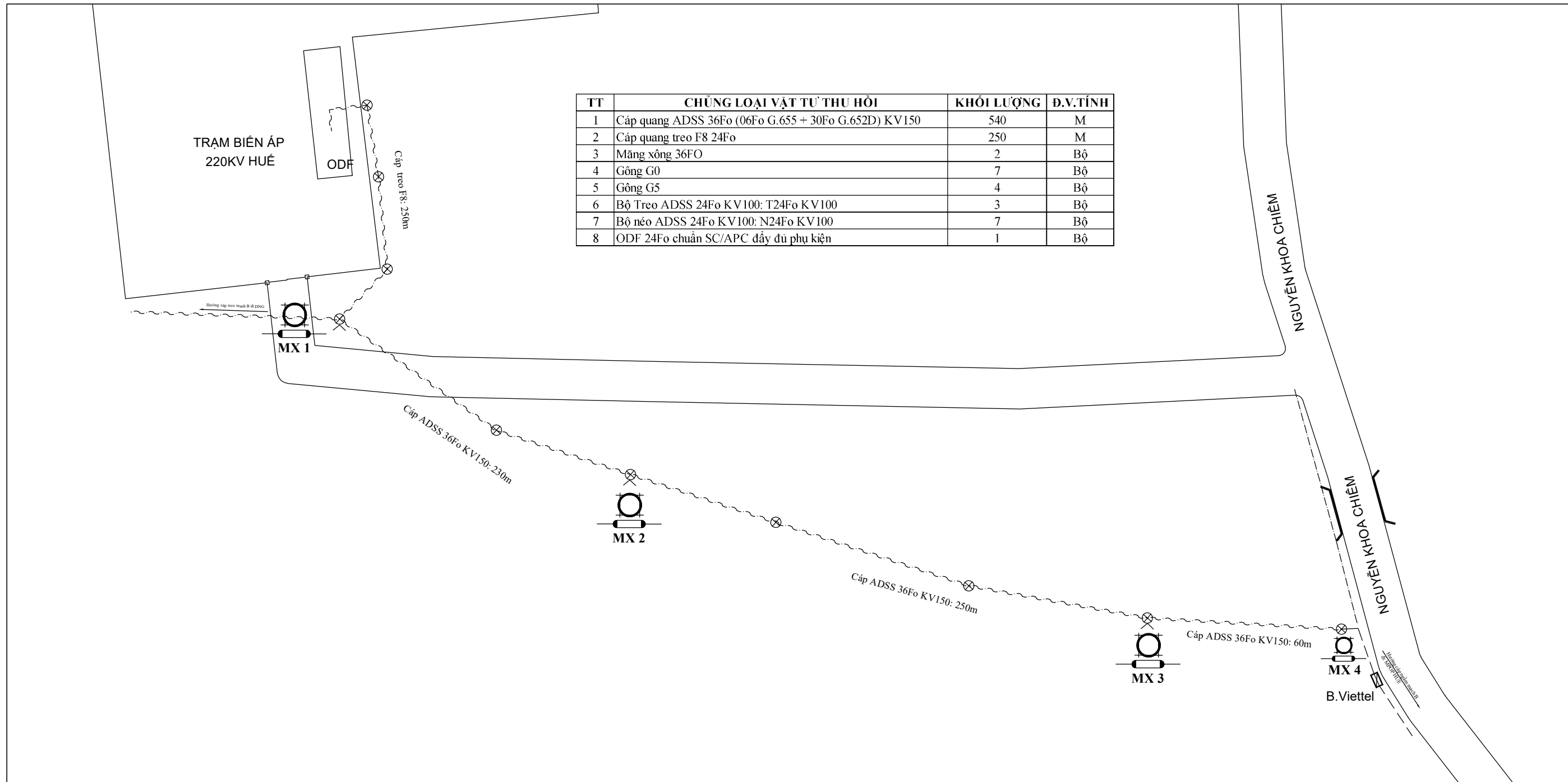
TT	CHUNG LOẠI VẬT TƯ THU HỒI	KHỐI LƯỢNG	D.V.TÍNH
1	Cáp quang ADSS 48Fo (06Fo G.655 + 42Fo G.652D) KV 100	1030	M
2	Máng xống 36FO	2	Bộ
3	Gông G0	9	Bộ
4	Gông G7	13	Bộ
5	Gông G5	3	Bộ
6	Bộ Treo ADSS 48Fo KV100: T48Fo KV 100	13	Bộ
7	Bộ nèo ADSS 48Fo KV 100: N48Fo KV 100	15	Bộ
8	ODF 48Fo chuẩn SC/APC đầy đủ phụ kiện	1	Bộ

Ghi chú: Số đoạn cáp thu hồi: 3 đoạn: 400m, 130m và 600m



SỐ THỨ TỰ	MX1	1	2	3	4	5	6	7	8	9	10	11	12	13	14	15	16	17	18	19	20	21	22	23	24	25
SỐ HIỆU CỘT	B1	HT	HT	HT	HT	HT	HT	HT	HT	HT	HT	HT	HT	HT	HT	HT	HT	HT	HT	HT	HT	HT	B2	B3	ODF	
KHOẢNG CÁCH (M)	0	2	57	33	41	42	40	43	44	61	41	39	37	59	34	47	42	36	31	30	36	43	32	2	32	30
CỘNG DỒN (M)	0	2	59	92	133	175	215	258	302	363	404	443	480	539	573	620	662	698	729	759	795	838	870	797	870	900
LOẠI CỘT	B1	LT	LT	LT	LT	LT	LT	LT	LT	LT	LT	LT	LT	LT	LT	LT	LT	LT	LT	LT	LT	LT	LT	LT	LT	ODF
LỘ ĐIỆN	Viettel	HT	HT	HT	HT	HT	HT	HT	HT	HT	HT	HT	HT	HT	HT	HT	HT	HT	HT	HT	HT	HT	HT	FPT	FPT	0
ĐỊA CHỈ																										
MĂNG XỐNG	MX48Fo																									
DỰ TRỮ																										
BIÊN BÁO																										
PHỤ KIỆN TREO CÁP (GÔNG)		G0+G5	G7	G7	G0	G7	G7	G7	G0	G7	G0	G0+G5	G7	G0+G5	G0	G7	G7	G7	G7	G7	G0	G7	G0	0	0	0
PHỤ KIỆN TREO CÁP (TREO, NÈO)		0	T100	T100	2N100	T100	T100	T100	2N100	T100	2N100	2N100	T100	2N100	2N100	T100	T100	T100	T100	T100	2N100	T100	N100			
VỊ TRÍ TUYẾN	CÁP TREO ADSS 24FO KV100 TRÊN CỘT TRUNG THỂ																									

CÔNG TRÌNH: XÂY DỰNG TUYẾN CÁP QUANG NGẦM PHỤC VỤ NHẬN CORE OPGW KẾT HỢP HẠ NGẦM CÁP MẠCH B TẠI HUẾ					
CÔNG TY CỔ PHẦN VIỄN THÔNG FPT TRUNG TÂM QUẢN LÝ & PHÁT TRIỂN ĐƯỜNG TRỰC (PMB)			THU HỒI TUYẾN CÁP TREO TỪ MX NGẦM NGUYỄN SINH CUNG ĐẾN MPOP HUẾ		
Duyệt	Chủ trì	Thiết kế	Khảo sát	Soát	HT: 06/2025
Nguyễn Ngọc Trung	Nguyễn Văn Dương	Nguyễn Trường Sơn	Nguyễn Trường Sơn	Nguyễn Trung Hiếu	BV-08/09

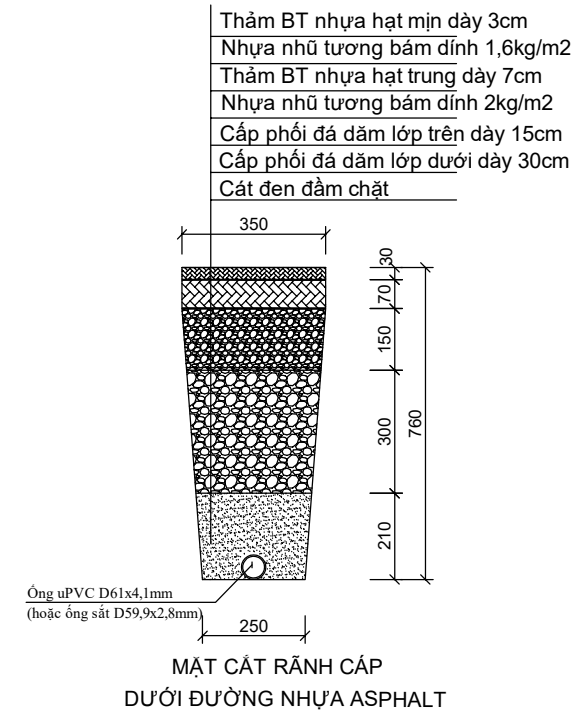
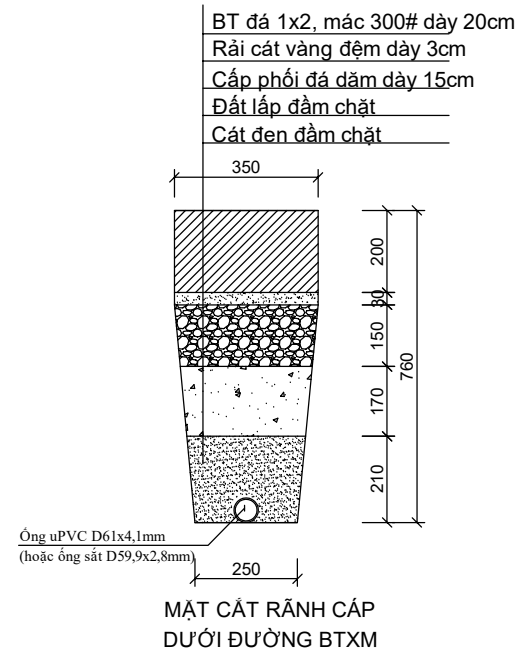
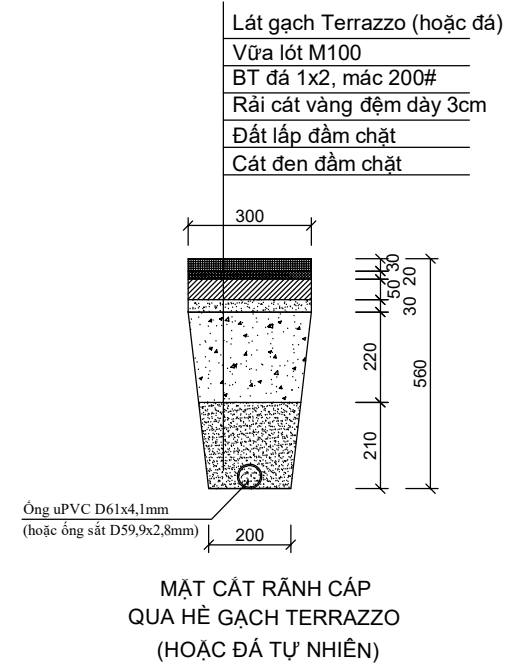
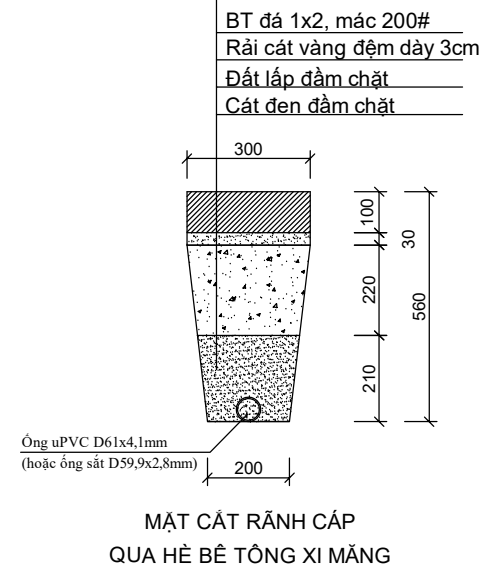
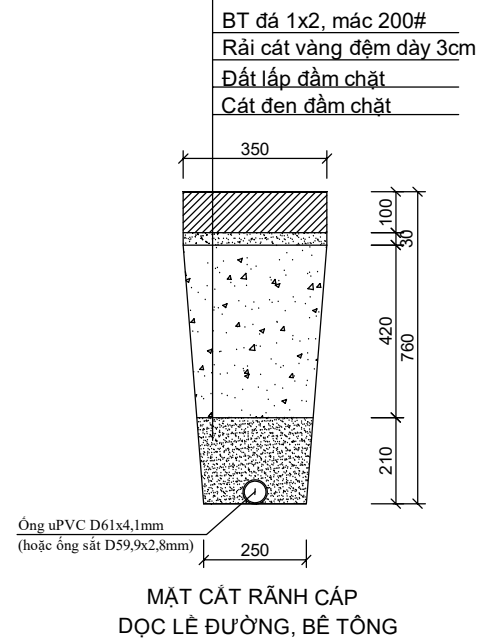
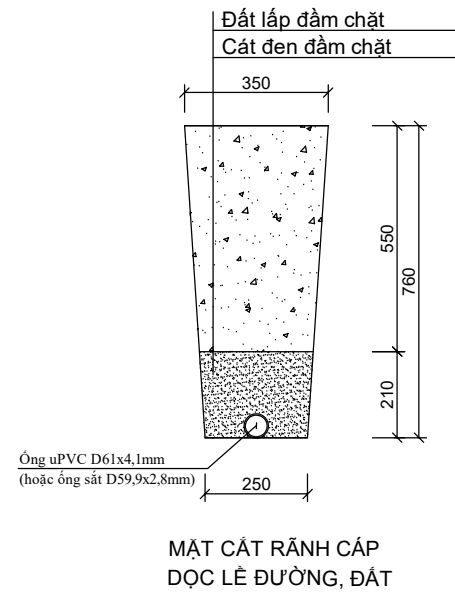


TT	CHUNG LOAI VẬT TƯ THU HỒI	KHỐI LƯỢNG	Đ.V.TÍNH
1	Cáp quang ADSS 36Fo (06Fo G.655 + 30Fo G.652D) KV150	540	M
2	Cáp quang treo F8 24Fo	250	M
3	Màng xông 36FO	2	Bộ
4	Gông G0	7	Bộ
5	Gông G5	4	Bộ
6	Bộ Treo ADSS 24Fo KV100: T24Fo KV100	3	Bộ
7	Bộ nèo ADSS 24Fo KV100: N24Fo KV100	7	Bộ
8	ODF 24Fo chuẩn SC/APC đầy đủ phụ kiện	1	Bộ

1	SỐ THỨ TỰ	ODF	1	2	3	4	5	6	7	8	9	10
2	SỐ HIỆU CỘT	ODF	HT	HT	HT	C1	C2	C3	C4	C5	C6	C7
3	KHOẢNG CÁCH (M)	0	50	35	40	42	96	106	112	56	64	49
4	CỘNG DÓN (M)	0	50	85	125	167	263	369	481	537	601	650
5	LOẠI CỘT		LT	LT	LT	LT	LT	LT	LT	LT	LT	LT
6	LỘ ĐIỆN	Viettel	HT	HT	HT	HT	HT	HT	HT	HT	HT	HT
7	ĐỊA CHỈ											
8	MÀNG XÔNG	ODF 24Fo				MX36Fo		MX36Fo			MX36Fo	MX36Fo
9	DỰ TRỮ											
10	BIÊN BÁO											
11	PHỤ KIỆN TREO CÁP (GÔNG)					G0	G0	G0	G0	G0	G0	G0
12	PHỤ KIỆN TREO CÁP (TREO, NÈO)					2N100	T100	2N100	T100	T100	2N100	2N100
13	VỊ TRÍ TUYẾN	CÁP TREO F8 24FO			CÁP TREO ADSS 24FO KV150 TRÊN CỘT TRUNG THỂ							

CÔNG TRÌNH: XÂY DỰNG TUYẾN CÁP QUANG NGẦM PHỤC VỤ NHẬN CORE OPGW KẾT HỢP HẠ NGẦM CÁP MẠCH B TẠI HUẾ				
CÔNG TY CỔ PHẦN VIỄN THÔNG FPT TRUNG TÂM QUẢN LÝ & PHÁT TRIỂN ĐƯỜNG TRỰC (PMB)		THU HỒI TUYẾN CÁP TREO TỪ TRẠM 220KV HUẾ ĐẾN MX NGẦM NGUYỄN KHOA CHIÊM		
Duyệt	Chủ trì	Thiết kế	Khảo sát	Soát
Nguyễn Ngọc Trung	Nguyễn Văn Dương	Nguyễn Trường Sơn	Nguyễn Trường Sơn	Nguyễn Trung Hiếu
				HT: 06/2025
				BV-09/09

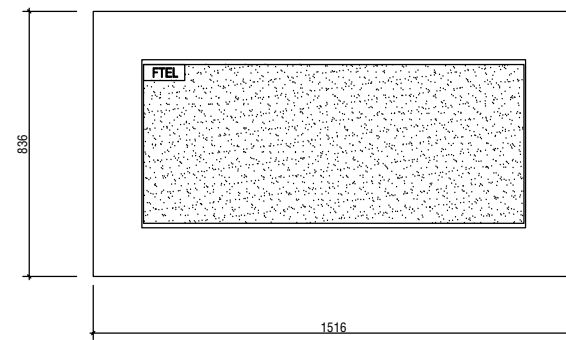
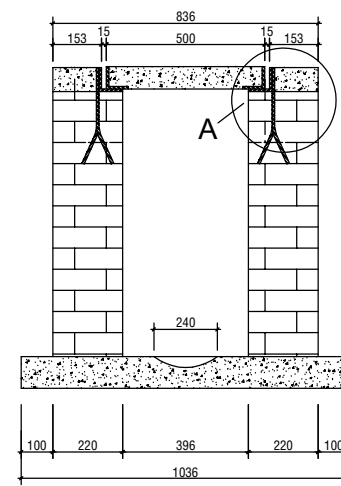
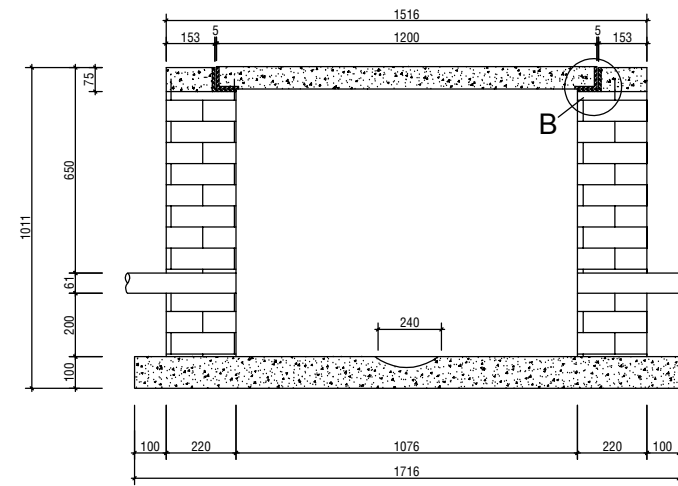
CÁC MẶT CẮT NGANG RÃNH CÁP ĐIỂN HÌNH



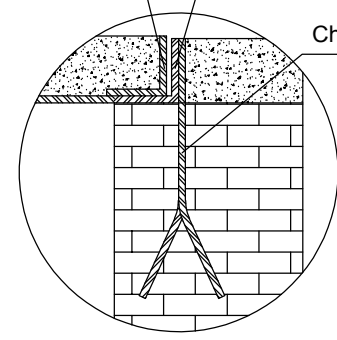
CÔNG TRÌNH: XÂY DỰNG TUYẾN CÁP QUANG NGÀM PHỤC VỤ NHẬN CORE OPGW
KẾT HỢP HẠ NGÀM CÁP MẠCH B TẠI HUẾ

CÔNG TY CỔ PHẦN VIỄN THÔNG FPT TRUNG TÂM QUẢN LÝ & PHÁT TRIỂN ĐƯỜNG TRỰC (PMB)		MẶT CẮT RÃNH CÁP TRÊN LÊ, DƯỚI ĐƯỜNG			
Duyệt	Chủ trì	Thiết kế	Khảo sát	Soát	HT: 06/2025
Nguyễn Ngọc Trung	Nguyễn Văn Dương	Nguyễn Trường Sơn	Nguyễn Trường Sơn	Nguyễn Trung Hiếu	BV: QC- 01/08

QUI CÁCH XÂY BỂ 1 ĐẠN DƯỚI HÈ (BH-1D)



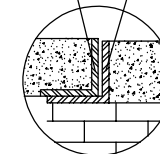
Nắp bể (L70x70x7) Khung bể (L75x75x8)



CHI TIẾT A

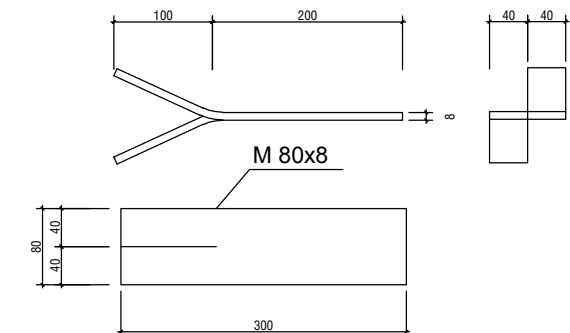
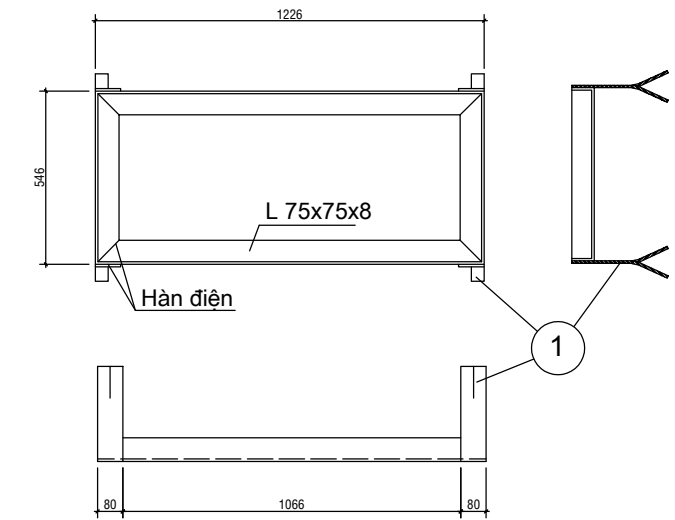
Chân giữ khung (M80x8)

Nắp bể (L70x70x7) Khung bể (L75x75x8)



CHI TIẾT B

QUI CÁCH SẢN XUẤT KHUNG BỂ CẤP 1 ĐẠN DƯỚI HÈ



CHÂN GIỮ KHUNG ①

BẢNG VẬT LIỆU XÂY BỂ

Tên vật liệu	Đơn vị	Khối lượng	Mác bê tông, vữa
Cát vàng	m3	0,396	Miệng: 250 Đáy: 150 Xây, trát: 100
Đá 1x2	m3	0,1454	
Gạch chỉ	viên	444	
Xi măng PC30	kg	172,22	

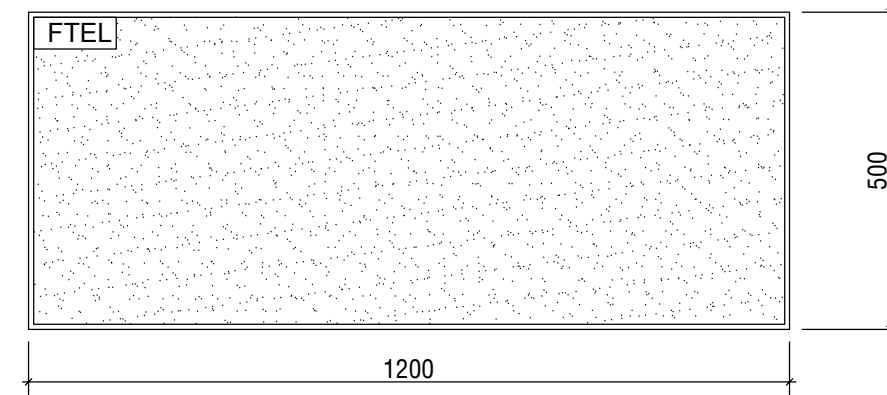
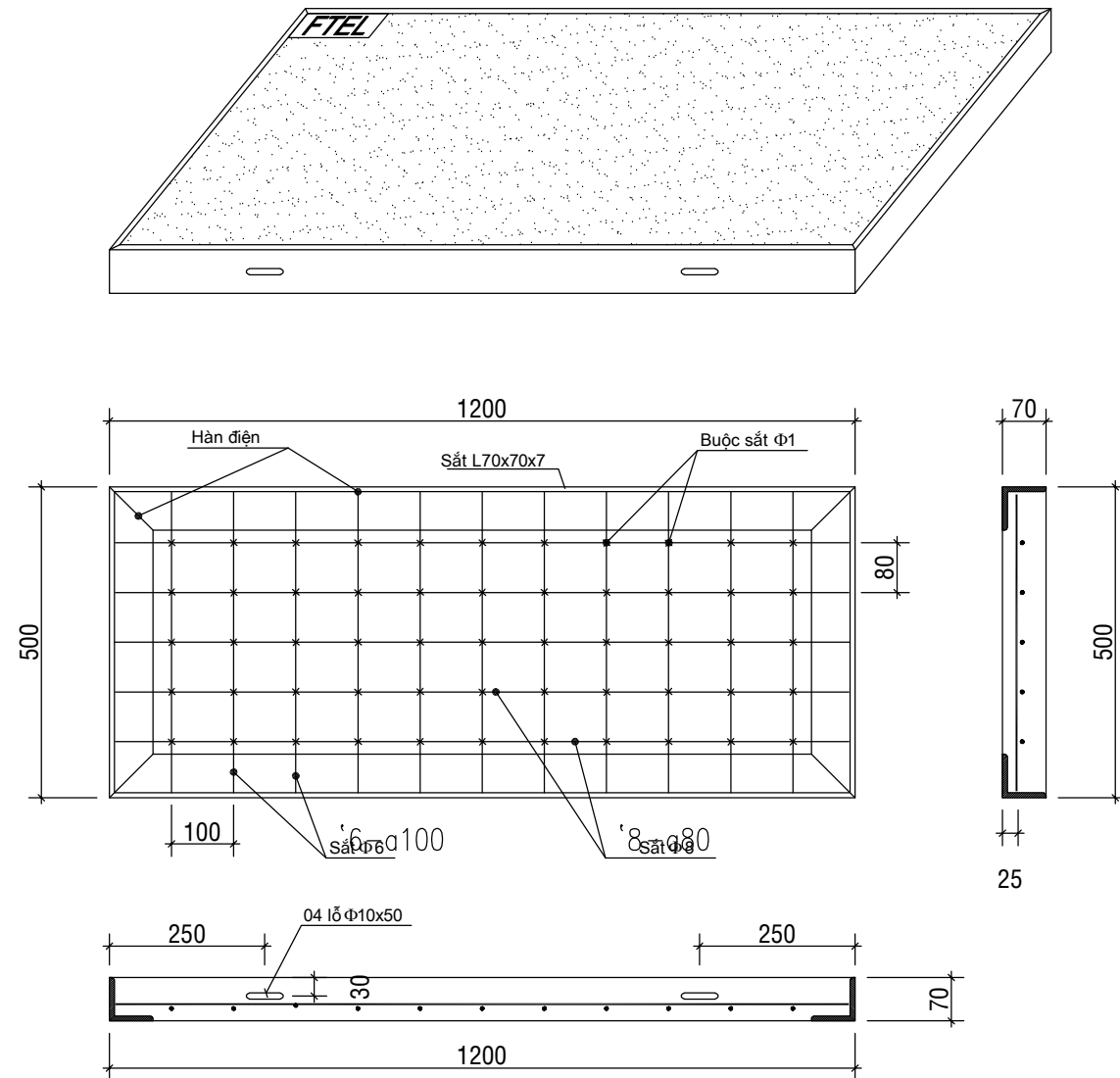
BẢNG VẬT LIỆU SẢN XUẤT KHUNG BỂ

Tên vật liệu	S.lượng	T.lượng
Khung bể (L75x75x8)	1	32.58
Chân giữ khung (M80x8)	4	6.325

CÔNG TRÌNH: XÂY DỰNG TUYẾN CÁP QUANG NGÀM PHỤC VỤ NHẬN CORE OPGW
KẾT HỢP HẠ NGÀM CÁP MẠCH B TẠI HUẾ

CÔNG TY CỔ PHẦN VIỄN THÔNG FPT TRUNG TÂM QUẢN LÝ & PHÁT TRIỂN ĐƯỜNG TRỰC (PMB)		BỂ CẤP 1 NÁP ĐẠN DƯỚI HÈ			
Duyệt	Chủ trì	Thiết kế	Khảo sát	Soát	HT: 06/2025
Nguyễn Ngọc Trung	Nguyễn Văn Dương	Nguyễn Trường Sơn	Nguyễn Trường Sơn	Nguyễn Trung Hiếu	BV: QC-02/08

QUY CÁCH SẢN XUẤT NẮP ĐAN BỀ HỀ KÍCH THƯỚC 1200X500X70



Ghi chú:

- Khung sau khi gia công xong được làm sạch, sơn 3 lớp (2 lớp chống gỉ + 1 lớp phủ)
- Bê tông nắp đan mác 300, đá 1x2
- Tấm thép thẻ FTEL được gắn vào trên cùng góc trái của khung nắp đan bằng hàn điện (xem bản vẽ quy cách sản xuất tấm thẻ FTEL)

KHỐI LƯỢNG VẬT LIỆU SẢN XUẤT KHUNG NẮP ĐAN

Stt	Vật liệu	Đơn vị	Khối lượng
1	Thép L70x70x7	kg	27,70
2	Thép det - 5mm	kg	0,458
3	Thép Φ 8	kg	2,38
3	Thép Φ 6	kg	1,23

KHỐI LƯỢNG VẬT LIỆU ĐỔ BÊ TÔNG NẮP ĐAN

Stt	Vật liệu	Đơn vị	Khối lượng	Ghi chú
1	Xi măng PC30	kg	20,79	Bê tông mác 300
2	Cát vàng	m ³	0,024	
3	Đá dăm 1x2	m ³	0,032	Trọng lượng nắp thành phẩm: 105kg
4	Nước	lít	134	

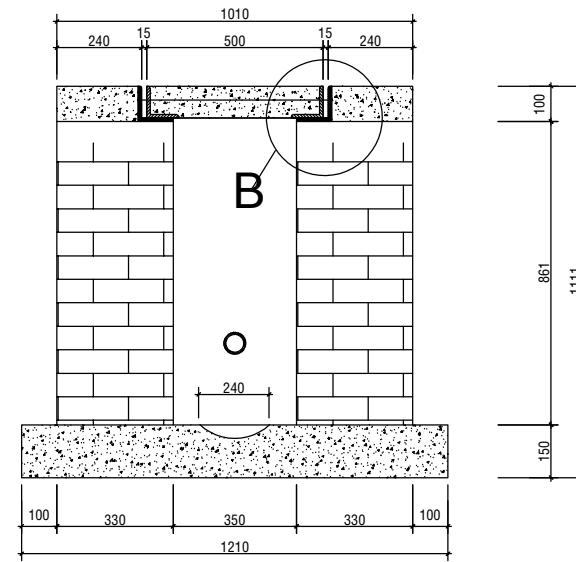
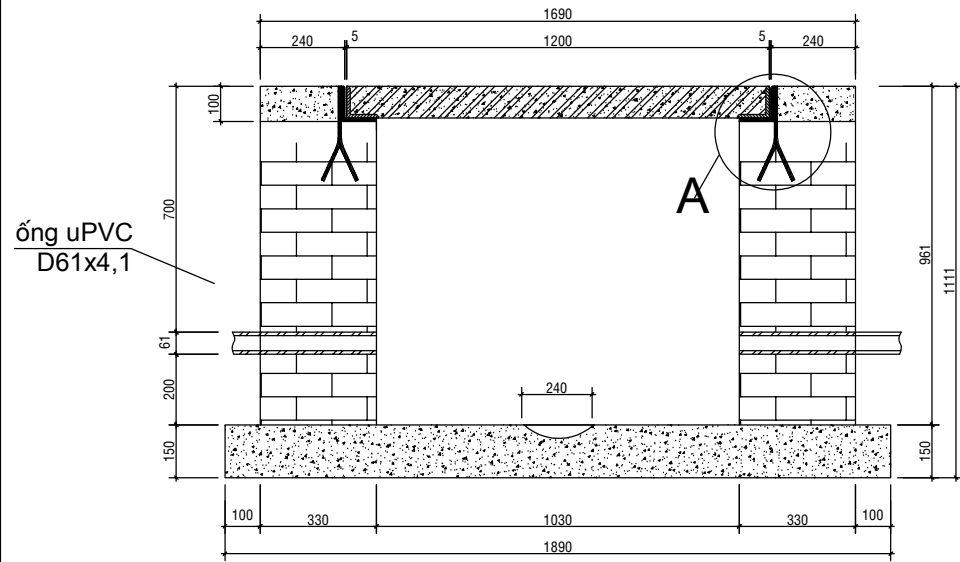
CÔNG TRÌNH: XÂY DỰNG TUYẾN CÁP QUANG NGÀM PHỤC VỤ NHẬN CORE OPGW KẾT HỢP HẠ NGÀM CÁP MẠCH B TẠI HUẾ

CÔNG TY CỔ PHẦN VIỄN THÔNG FPT
TRUNG TÂM QUẢN LÝ & PHÁT TRIỂN
ĐƯỜNG TRỰC (PMB)

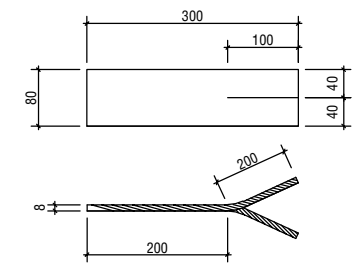
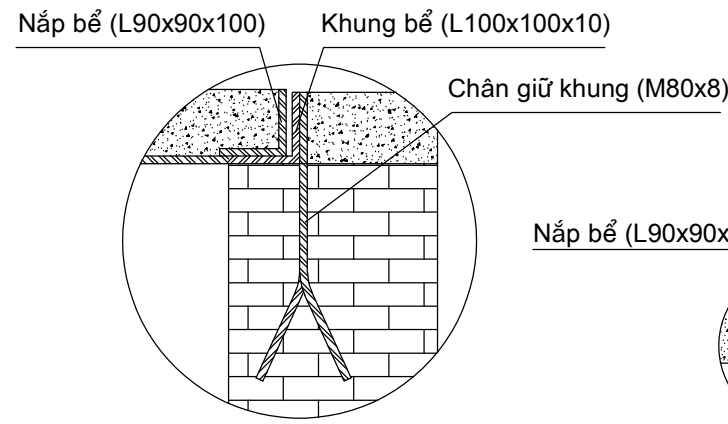
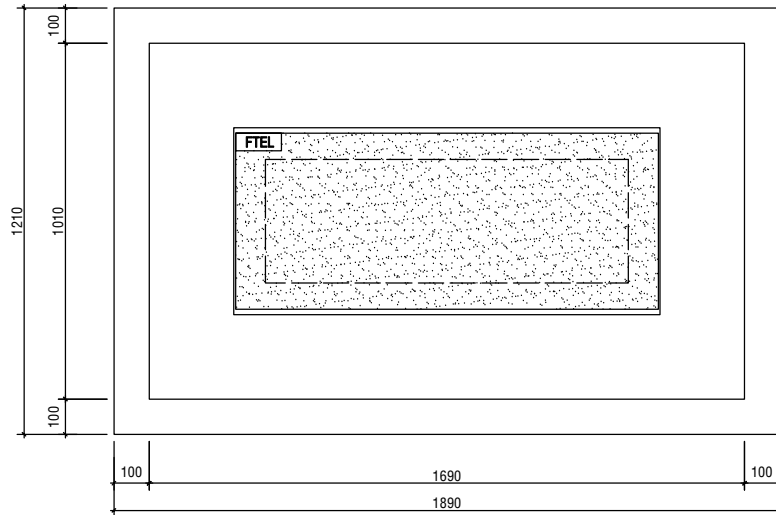
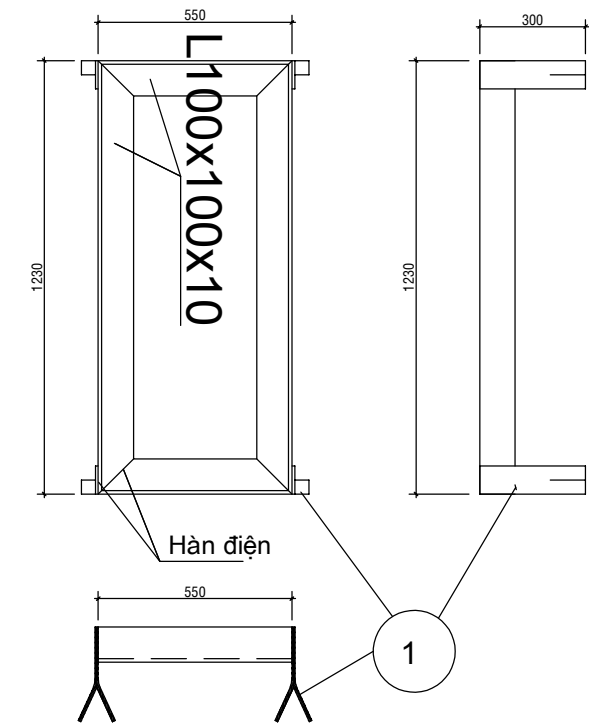
NẮP ĐAN BỀ CÁP DƯỚI HỀ KT 1200x500x70

Duyệt	Chủ trì	Thiết kế	Khảo sát	Soát	HT: 06/2025
Nguyễn Ngọc Trung	Nguyễn Văn Dương	Nguyễn Trường Sơn	Nguyễn Trường Sơn	Nguyễn Trung Hiếu	BV: QC-03/08

QUY CÁCH BỂ XÂY GẠCH 1 NẤP ĐẠN DƯỚI ĐƯỜNG



QUY CÁCH SẢN SUẤT KHUNG BỂ
1 NẤP ĐẠN DƯỚI ĐƯỜNG



① CHÂN GIỮ KHUNG

BẢNG THỐNG KÊ VẬT LIỆU XÂY BỂ

Tên vật liệu	Đơn vị	Khối lượng	Mác Bê tông, vữa trát
Xi măng PC30	kg	289,70	Miếng: 250 Đáy: 150 Xây, trát: 100
Cát vàng	m ³	0,62	
Đá 1x2	m ³	0,39	
Gạch chỉ	viên	673	

(áp dụng định mức cho bể 1 tầng ống)

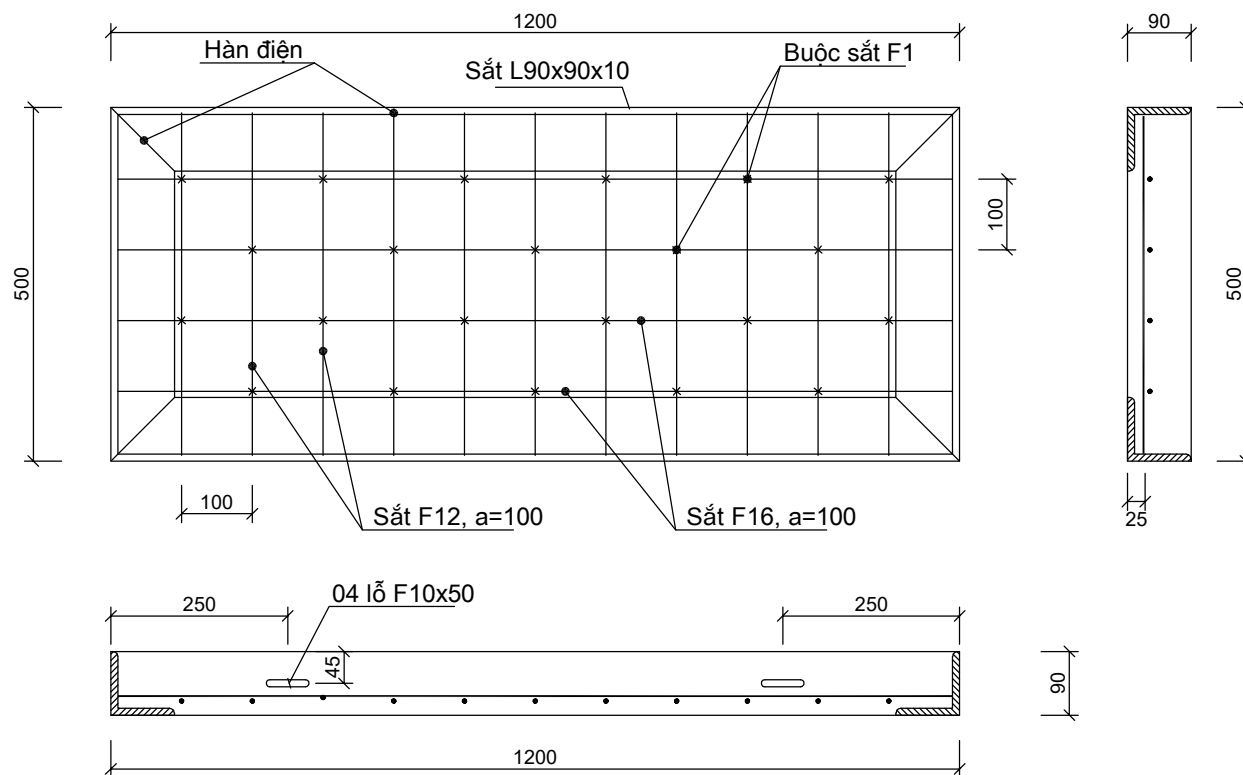
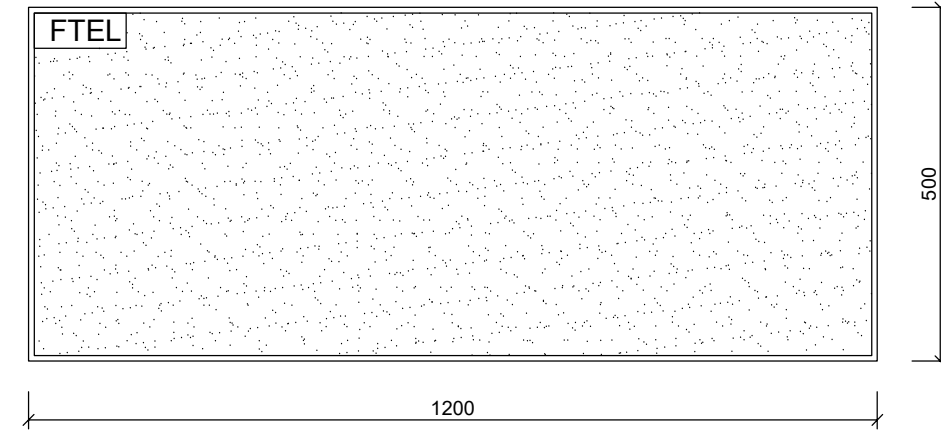
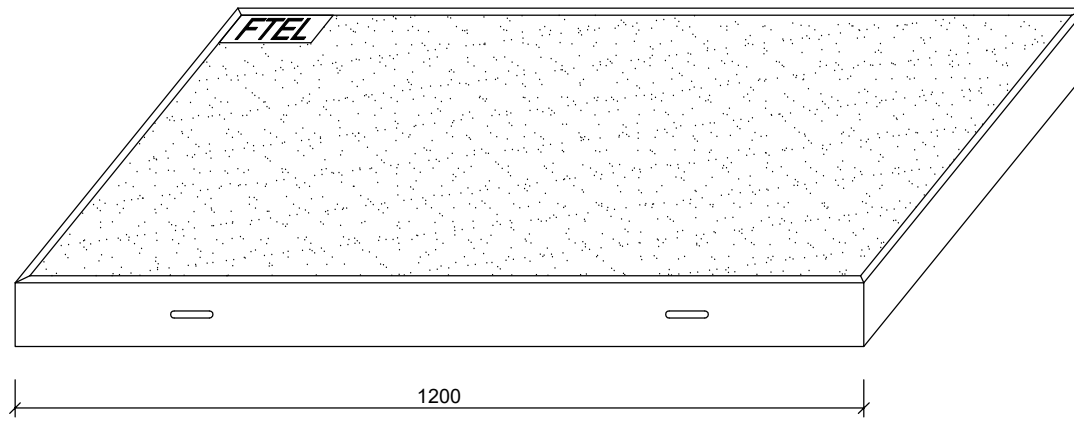
BẢNG VẬT LIỆU SẢN XUẤT KHUNG BỂ

Tên vật liệu	S.lượng	T.lượng
Khung bể (L100x100x10)	1	55.10
Chân giữ khung (M80x8)	4	6.325

CÔNG TRÌNH: XÂY DỰNG TUYẾN CÁP QUANG NGÀM PHỤC VỤ NHẬN CORE OPGW
KẾT HỢP HẠ NGÀM CÁP MẠCH B TẠI HUẾ

CÔNG TY CỔ PHẦN VIỄN THÔNG FPT TRUNG TÂM QUẢN LÝ & PHÁT TRIỂN ĐƯỜNG TRỰC (PMB)		BỂ CẤP 1 NẤP ĐẠN DƯỚI ĐƯỜNG			
Duyệt	Chủ trì	Thiết kế	Khảo sát	Soát	HT: 06/2025
Nguyễn Ngọc Trung	Nguyễn Văn Dương	Nguyễn Trường Sơn	Nguyễn Trường Sơn	Nguyễn Trung Hiếu	BV: QC-04/08

NẮP ĐẠN BỂ ĐƯỜNG KÍCH THƯỚC 1200X500X90



GHI CHÚ:

- Khung sau khi gia công xong được làm sạch, sơn 3 lớp (2 lớp chống gỉ + 1 lớp phủ)
- Bê tông nắp đậy mác 300, đá 1x2
- Tấm thép thê FTEL được gắn vào trên cùng góc trái của khung nắp đậy bằng hàn điện (xem bản vẽ quy cách sản xuất tấm thê FTEL)

KHỐI LƯỢNG VẬT LIỆU SẢN XUẤT KHUNG NẮP ĐẠN

Stt	Vật liệu	Đơn vị	Khối lượng
1	Thép L90x90x10	kg	43,92
2	Tấm thép thê Ftel	kg	0,458
3	Thép F 12	kg	4,80
4	Thép F 16	kg	9,50

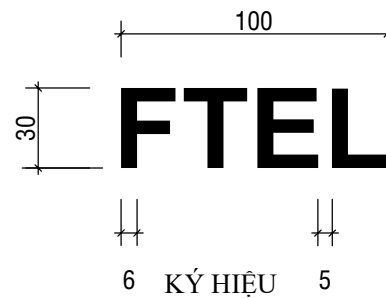
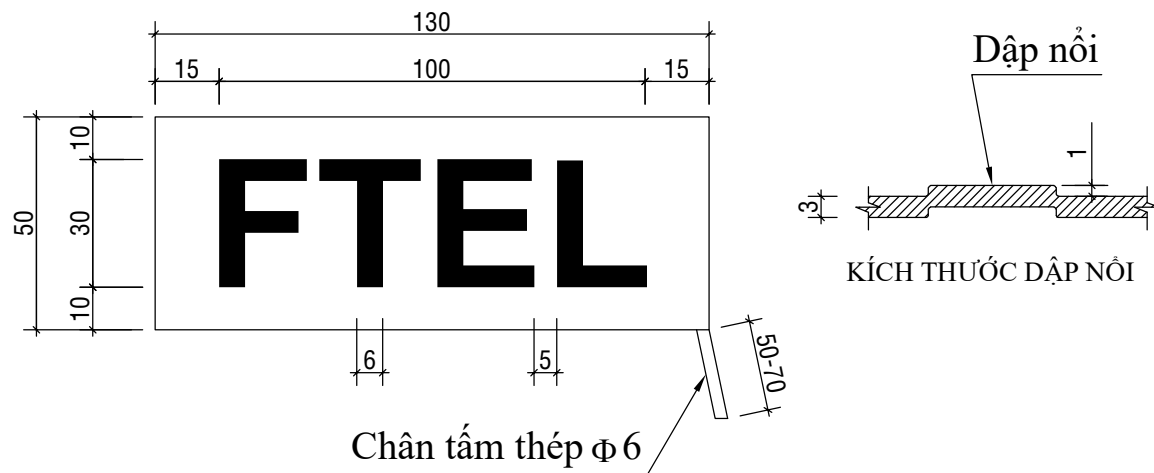
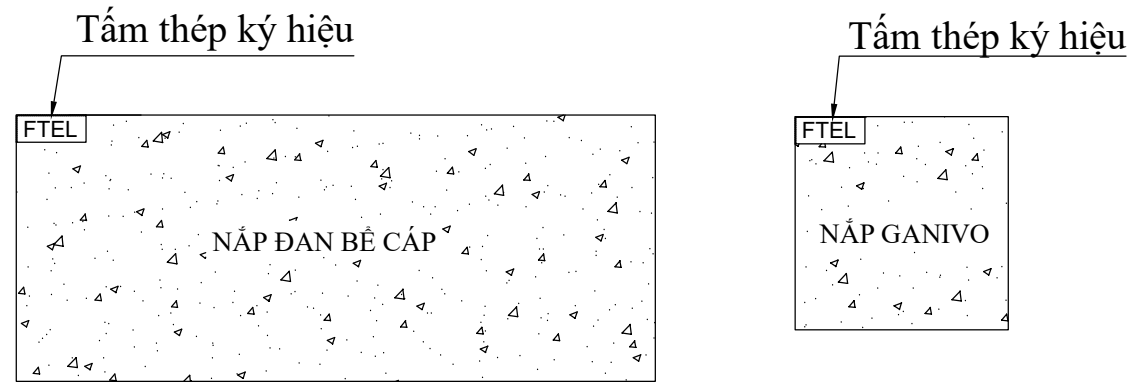
KHỐI LƯỢNG VẬT LIỆU ĐỔ BÊ TÔNG NẮP ĐẠN

Stt	Vật liệu	Đơn vị	Khối lượng	Ghi chú
1	Xi măng PC30	kg	25,26	Bê tông mác 300
2	Cát vàng	m3	0,03	
3	Đá dăm 1x2	m3	0,04	Trọng lượng nắp
4	Nước	lít	134	thành phẩm: 135kg

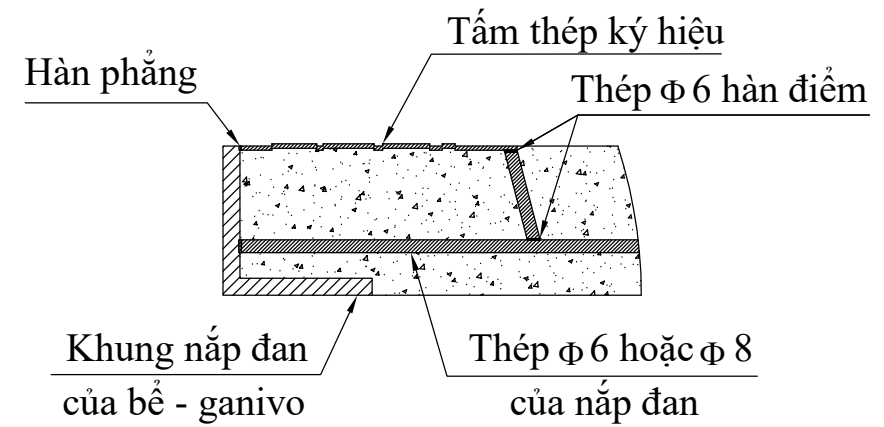
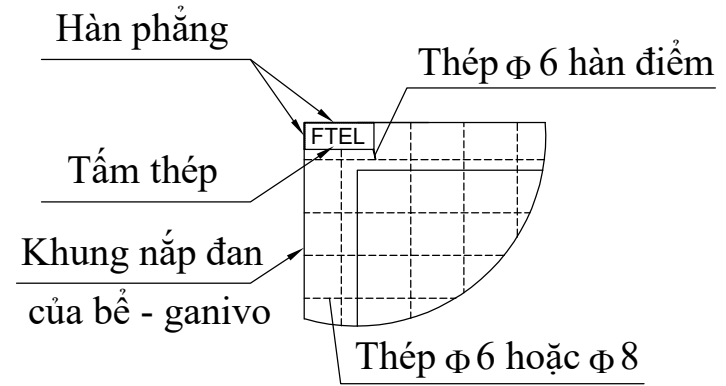
CÔNG TRÌNH: XÂY DỰNG TUYẾN CÁP QUANG NGÀM PHỤC VỤ NHẬN CORE OPGW
KẾT HỢP HẠ NGÀM CÁP MẠCH B TẠI HUẾ

CÔNG TY CỔ PHẦN VIỄN THÔNG FPT TRUNG TÂM QUẢN LÝ & PHÁT TRIỂN ĐƯỜNG TRỰC (PMB)		NẮP ĐẠN BỂ CÁP DƯỚI ĐƯỜNG KT 1200x500x90			
Duyệt	Chủ trì	Thiết kế	Khảo sát	Soát	HT: 06/2025
Nguyễn Ngọc Trung	Nguyễn Văn Dương	Nguyễn Trường Sơn	Nguyễn Trường Sơn	Nguyễn Trung Hiếu	BV: QC-05/08

VỊ TRÍ VÀ QUY CÁCH TẮM THÉP KÝ HIỆU TRÊN NẮP BÊ VÀ NẮP GANIVO



VỊ TRÍ TẮM THÉP GÓC TRÊN BÊN TRÁI CỦA NẮP ĐẠN

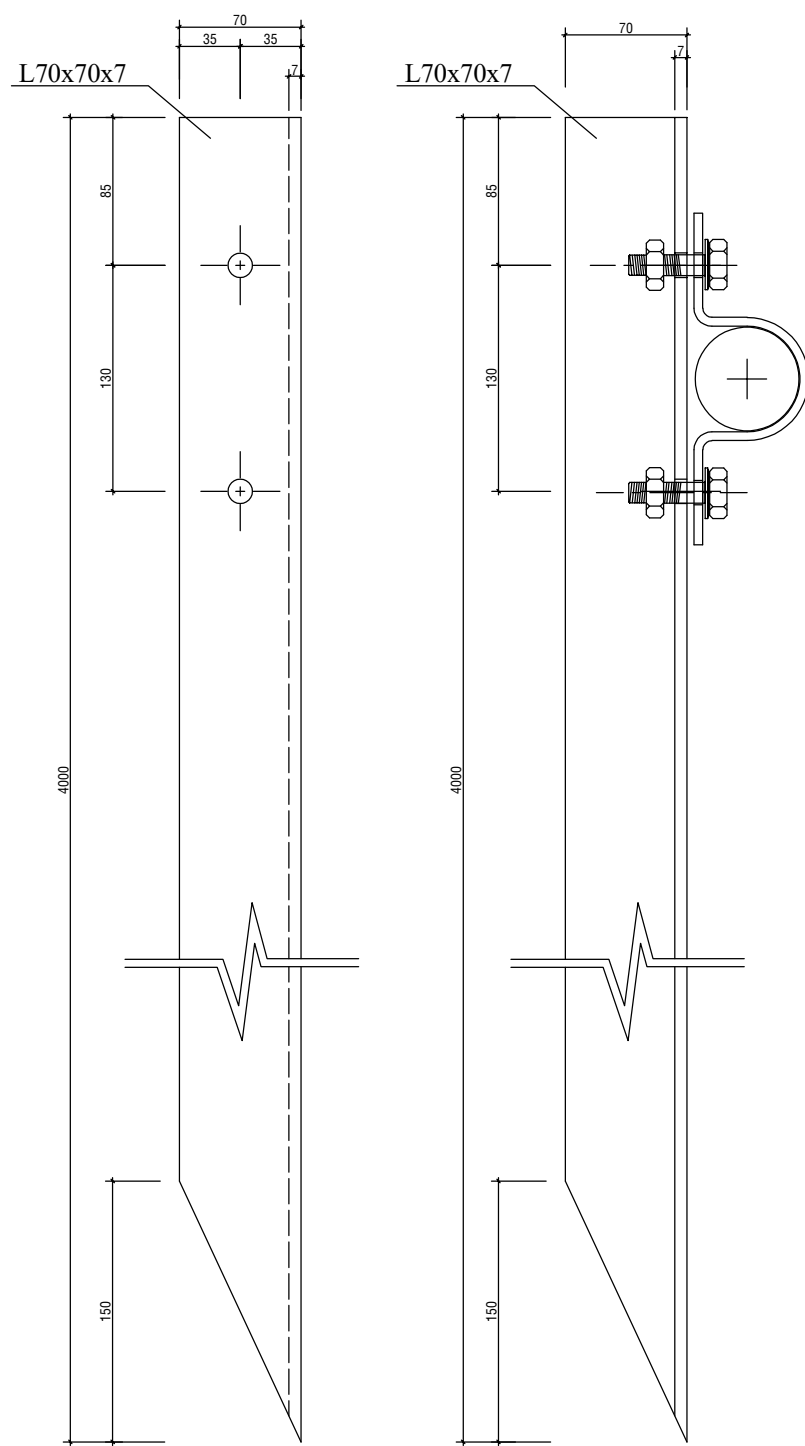


GHI CHÚ:

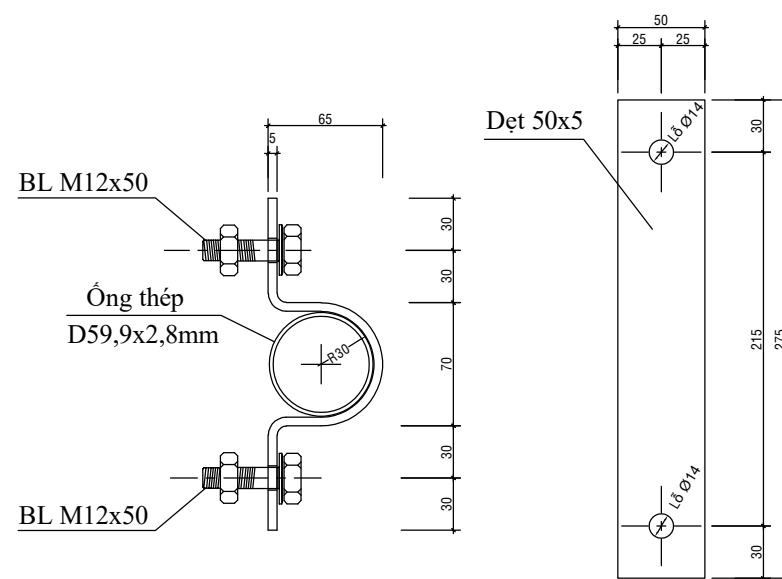
- Đơn vị kích thước ghi trong bản vẽ đọc là mm.
- Tấm thép mạ nhúng nóng dày 3mm, dập chữ nổi 1mm. Hàn phẳng tại góc trên bên trái của nắp.
- Chân tấm thép F6 dài 5cm-7cm hàn liên kết tấm thép với sắt đan của nắp.
- Font chữ sử dụng: Arial "kiểu chữ và số in hoa"

CÔNG TRÌNH: XÂY DỰNG TUYẾN CÁP QUANG NGÀM PHỤC VỤ NHẬN CORE OPGW KẾT HỢP HẠ NGÀM CÁP MẠCH B TẠI HUẾ					
CÔNG TY CỔ PHẦN VIỄN THÔNG FPT TRUNG TÂM QUẢN LÝ & PHÁT TRIỂN ĐƯỜNG TRỰC (PMB)		TẮM THÉP THẺ FTEL			
Duyệt	Chủ trì	Thiết kế	Khảo sát	Soát	HT: 06/2025
Nguyễn Ngọc Trung	Nguyễn Văn Dương	Nguyễn Trường Sơn	Nguyễn Trường Sơn	Nguyễn Trung Hiếu	BV: QC-06/08

CỌC SẮT ĐỖ ỐNG



CỌC SẮT L= 4M



COLIE

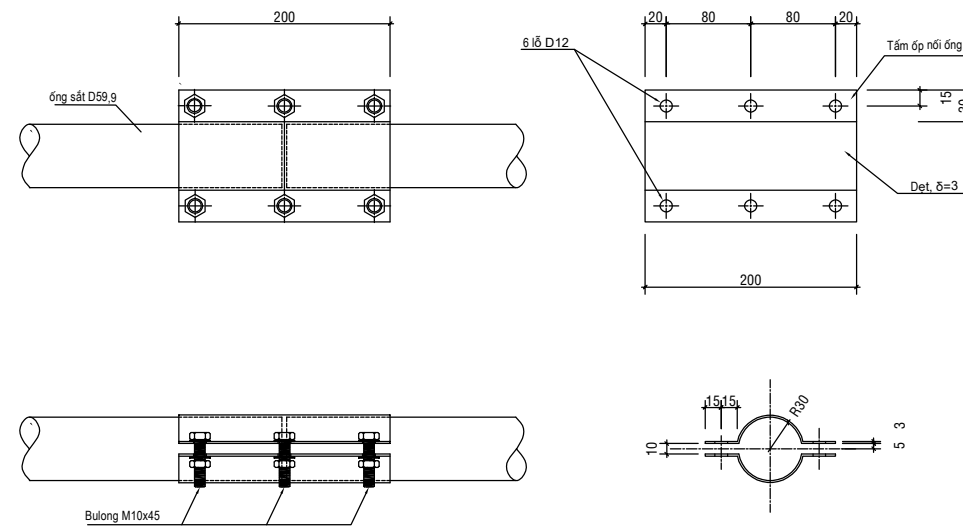
GHI CHÚ:

- Đơn vị kích thước ghi trong bản vẽ là mm.
- Các chi tiết sau khi gia công xong được làm sạch, sơn 3 lớp.

THỐNG KÊ VẬT LIỆU (CHO 1 CỌC)				
STT	TÊN VẬT LIỆU	Đ.VỊ	K.LƯỢNG	GHI CHÚ
1	Cọc thép (L70x70x7x4.000)	Kg	29,52	
2	Colie (Đet 50x5mm)	Kg	0,540	
3	Bulong M12x50 + VĐ + Ecu	bộ	02	

CÔNG TRÌNH: XÂY DỰNG TUYẾN CÁP QUANG NGÀM PHỤC VỤ NHẬN CORE OPGW KẾT HỢP HẠ NGÀM CÁP MẠCH B TẠI HUẾ					
CÔNG TY CỔ PHẦN VIỄN THÔNG FPT TRUNG TÂM QUẢN LÝ & PHÁT TRIỂN ĐƯỜNG TRỰC (PMB)		CỌC SẮT ĐỖ ỐNG THÉP L = 4M			
Duyệt	Chủ trì	Thiết kế	Khảo sát	Soát	HT: 06/2025
Nguyễn Ngọc Trung	Nguyễn Văn Dương	Nguyễn Trường Sơn	Nguyễn Trường Sơn	Nguyễn Trung Hiếu	BV: QC-07/08

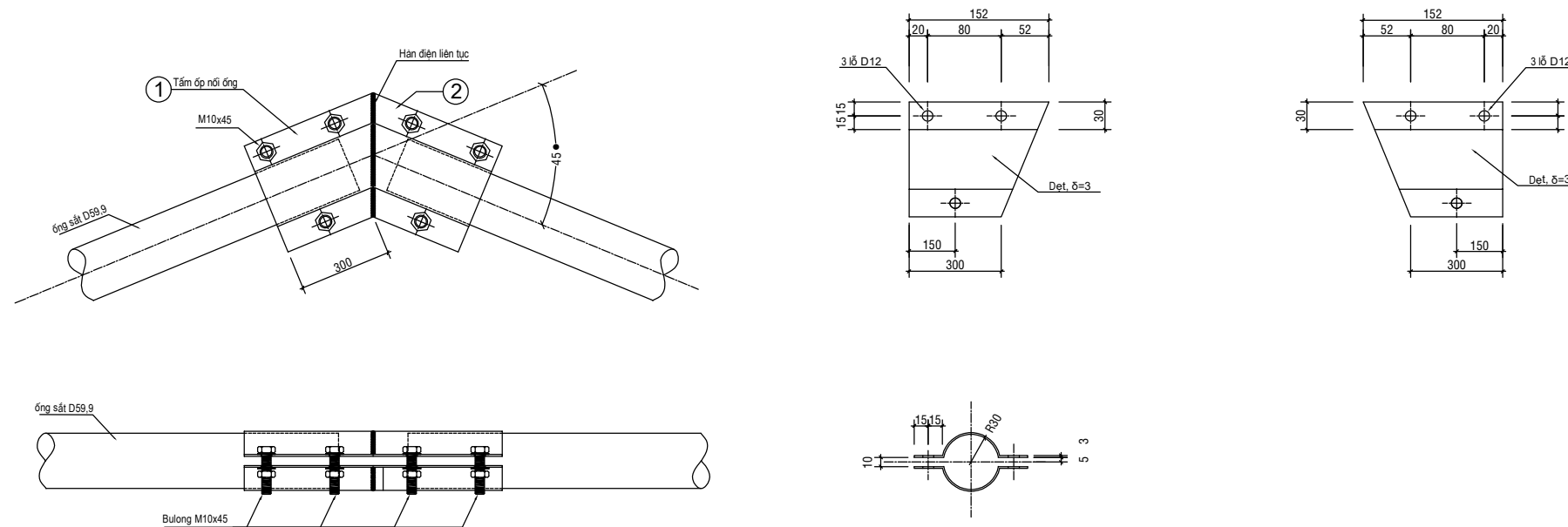
CHI TIẾT BỘ NỐI THẲNG ỐNG THÉP D59,9mm



Ghi chú:
- Các chi tiết sau khi gia công được làm sạch, sơn chống gỉ 3 lớp

CHI TIẾT TẤM ỚP NỐI THẲNG
ỐNG THÉP D59,9

CHI TIẾT BỘ NỐI GÓC ỐNG THÉP D59,9mm



Ghi chú:
- Chi tiết ① và ② được chế tạo đối xứng nhau
- Các chi tiết sau khi gia công được làm sạch, sơn chống gỉ 3 lớp

CHI TIẾT TẤM ỚP NỐI GÓC
ỐNG THÉP D59,9

CÔNG TRÌNH: XÂY DỰNG TUYẾN CÁP QUANG NGÀM PHỤC VỤ NHẬN CORE OPGW KẾT HỢP HẠ NGÀM CÁP MẠCH B TẠI HUẾ					
CÔNG TY CỔ PHẦN VIỄN THÔNG FPT TRUNG TÂM QUẢN LÝ & PHÁT TRIỂN ĐƯỜNG TRỰC (PMB)		CHI TIẾT BỘ NỐI ỐNG THÉP D59,9MM			
<u>Duyệt</u>	<u>Chủ trì</u>	<u>Thiết kế</u>	<u>Khảo sát</u>	<u>Soát</u>	HT: 06/2025
Nguyễn Ngọc Trung	Nguyễn Văn Dương	Nguyễn Trường Sơn	Nguyễn Trường Sơn	Nguyễn Trung Hiếu	BV: QC-08/08