

CHỦ ĐẦU TƯ:
CÔNG TY ĐIỆN LỰC THANH XUÂN

CÔNG TRÌNH:
CẢI TẠO, SẮP XẾP LẠI LƯỚI ĐIỆN HẠ THẾ CÁC TBA TRÊN ĐỊA BÀN QUẬN THANH XUÂN NĂM 2025

ĐỊA ĐIỂM XÂY DỰNG:
QUẬN THANH XUÂN - TP HÀ NỘI

HIỆU CHỈNH

LẦN	THỜI GIAN	THIẾT KẾ	DUYỆT
1/...../2024		
2			
3			
4			
5			

TƯ VẤN THIẾT KẾ:



CÔNG TY CỔ PHẦN ĐẦU TƯ XÂY DỰNG VÀ PHÁT TRIỂN ĐIỆN LỰC HÀ NỘI

Địa chỉ: số 115 Nguyễn Tam Trinh, P. Mai Động, Q. Hoàng Mai, TP. Hà Nội
Điện thoại: 024. 2243. 3250
Fax: (024). 38626163
Email: edchanoi@gmail.com

PHÓ GIÁM ĐỐC:

CÔNG TY CỔ PHẦN ĐẦU TƯ XÂY DỰNG VÀ PHÁT TRIỂN ĐIỆN LỰC HÀ NỘI
Ks. Hồ Lê Dũng

CHỦ NHIỆM ĐỀ ÁN:

Ks. Đoàn Văn Cường

CHỦ TRÌ THIẾT KẾ:

Ks. Nhâm Hoàng Hà

CHỦ TRÌ THIẾT KẾ XÂY DỰNG:

Ks. Lưu Minh Hiến

THIẾT KẾ - VẼ:

Ks. Trần Ngọc Linh

HỒ SƠ:

BÁO CÁO KINH TẾ KỸ THUẬT

TÊN BẢN VẼ:

TỦ LIÊN LẠC 600V-250A

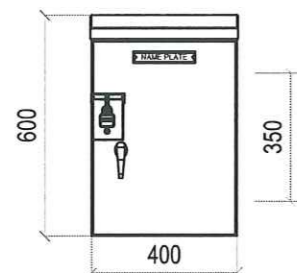
NGÀY PHÁT HÀNH:

...../...../2024

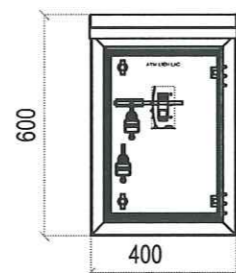
TỶ LỆ:

SỐ HIỆU BẢN VẼ:

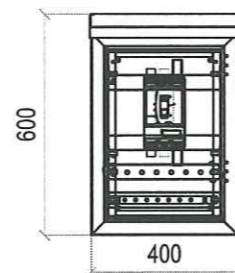
TX.CTSXLD-2024-HA. 55



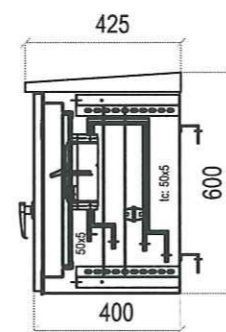
MẶT CẢNH NGOÀI



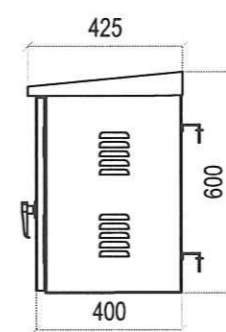
MẶT CẢNH TRONG



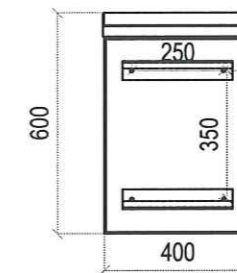
BỐ TRÍ THIẾT BỊ TRONG TỦ



HÒI TỦ



HÒI TỦ



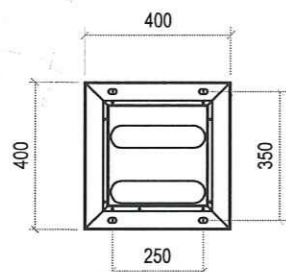
LƯNG TỦ

TỦ LIÊN LẠC 600V-250A

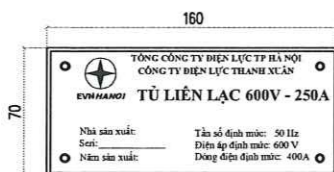
stt	Quy cách - mã hiệu	Đơn vị	Khối lượng	ghi chú
1	Vỏ tủ liên lạc 400x400x600 - đủ phụ kiện	cái	01	
2	MCCB 3P 600V-250A/36kA	cái	01	

GHI CHÚ:

- Vỏ tủ liên lạc được chế tạo bằng tôn dày 2mm, tráng kẽm và phải được xử lý công nghệ sơn tĩnh điện cả 2 mặt theo tiêu chuẩn ANSI 70, sơn phủ màu ghi sáng, có vị trí nối đất, nối không.
- Những vị trí đột, cắt, hàn phải được mạ kẽm lạnh trước khi sơn tĩnh điện.
- Phần tiếp giáp giữa cánh tủ và thân tủ phải có móc chắn nước.
- Tủ được thiết kế 2 lớp cánh và trang bị đầy đủ phụ kiện đấu nối.
- Bảo an toàn được gắn ở mặt trước tủ và 2 bên hồi tủ.



ĐÁY TỦ



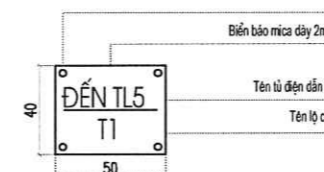
BIỂN TÊN TỦ

- 1- Kiểu chữ như hình trên (mũi tên vẽ màu đỏ).
- 2- Gắn trên thân tủ.
- 3- Chế tạo bằng nhôm Alu => 4mm.



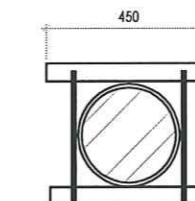
BIỂN AN TOÀN

- 1- Kiểu chữ như hình trên (mũi tên vẽ màu đỏ).
- 2- Gắn trên thân tủ.
- 3- Chế tạo bằng nhôm Alu => 4mm.



BIỂN TÊN ĐẦU CẤP

(BIỂN ĐƯỢC TREO Tại ĐẦU CẤP)



GÔNG TREO TỦ

CHỦ ĐẦU TƯ:
CÔNG TY ĐIỆN LỰC THANH XUÂN

CÔNG TRÌNH:
LẮP ĐẶT TỦ LIÊN LẠC TẠI CÁC TRẠM BIẾN ÁP TRÊN ĐỊA BÀN QUẬN THANH XUÂN NĂM 2025

ĐỊA ĐIỂM XÂY DỰNG:
Q. THANH XUÂN - THÀNH PHỐ HÀ NỘI

HIỆU CHỈNH			
LẦN	THỜI GIAN	THIẾT KẾ	DUYỆT
1/2025		
2/2025		
3/2025		
4/2025		
5/2025		

TƯ VẤN THIẾT KẾ:
EDC HANOI
CÔNG TY CỔ PHẦN ĐẦU TƯ XÂY DỰNG VÀ PHÁT TRIỂN ĐIỆN LỰC HÀ NỘI

Địa chỉ: số 115 Nguyễn Tam Trinh, P. Mai Động, Q. Hoàng Mai, TP. Hà Nội
Điện thoại: 024. 2243. 3250
Fax: (024). 38626163
Email: edchanoi@gmail.com

PHÓ GIÁM ĐỐC:
ĐẦU TƯ XÂY DỰNG VÀ PHÁT TRIỂN ĐIỆN LỰC HÀ NỘI
Ks. Hồ Lê Dũng

CHỦ NHIỆM ĐỀ ÁN:
Ks. Đoàn Văn Cường

CHỦ TRỊ THIẾT KẾ ĐIỆN:
Ks. Nhâm Hoàng Hà

CHỦ TRỊ THIẾT KẾ XÂY DỰNG:
Ks. Lưu Minh Hiến

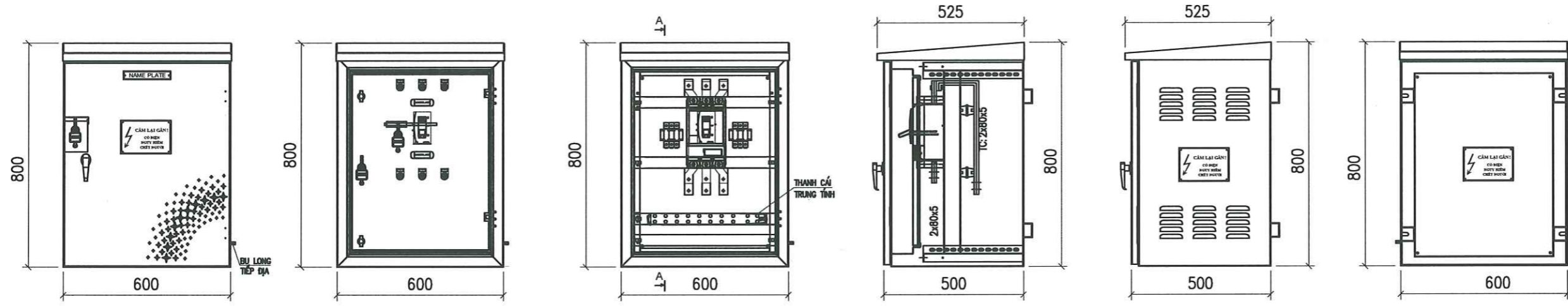
THIẾT KẾ - VẼ:
Ks. Trịnh Văn Hải

HỒ SƠ:
BÁO CÁO KINH TẾ KỸ THUẬT

TÊN BẢN VẼ:
TỦ LIÊN LẠC 1000A

NGÀY PHÁT HÀNH:
...../...../2025

TỶ LỆ: SỐ HIỆU BẢN VẼ:
BV-TX-CT.20



MẶT CẢNH NGOÀI

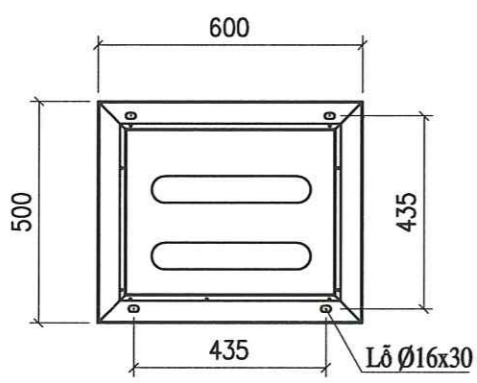
MẶT CẢNH TRONG

BỐ TRÍ THIẾT BỊ TRONG TỦ

MẶT CẮT A-A

HÒI TỦ

LƯNG TỦ



ĐÉ TỦ



BIỂN AN TOÀN

BẢNG TỔNG HỢP VẬT TƯ - THIẾT BỊ CHÍNH

stt	Quy cách - mã hiệu	Đơn vị	Khối lượng	Ghi chú
1	Vỏ tủ liên lạc CxRxS: 800x600x500 - đủ phụ kiện	cái	01	
2	MCCB 3P 600V-1000A/65kA	cái	01	
3	Đèn báo pha 220vac - đỏ, vàng, xanh	cái	06	
4	Thanh cái 1000A	bộ	01	gồm cả thanh cái pha và thanh cái trung tính
5	Khóa gang cầu 6mm	bộ	03	sử dụng chung 1 chìa
6	Cầu đấu, dây đấu, phụ kiện...	bộ	01	

GHI CHÚ:

- Vỏ tủ liên lạc được chế tạo bằng tôn dày 2mm được sơn tĩnh điện màu ghi sáng.
- Những vị trí đột, cắt, hàn phải được mã kẽm lạnh trước khi sơn tĩnh điện.
- Phần tiếp giáp giữa cánh tủ và thân tủ phải có móc chắn nước.
- Tủ được thiết kế 2 lớp cánh và trang bị đầy đủ phụ kiện đấu nối.
- Lưng tủ dập chóp và tháo ra được
- Biển an toàn được gắn ở mặt trước, mặt sau và 2 bên hồi tủ.
- Đế tủ có lỗ để bắt bulong 14 xuống bệ.
- Kích thước vỏ tủ có thể hiệu chỉnh theo kích thước thực tế của thiết bị.
- Cánh cửa lắp gioăng cao su (loại cài).

CHỦ ĐẦU TƯ:
CÔNG TY ĐIỆN LỰC THANH XUÂN

CÔNG TRÌNH:
LẮP ĐẶT TỦ LIÊN LẠC TẠI CÁC
TRẠM BIẾN ÁP TRÊN ĐỊA BÀN
QUẬN THANH XUÂN NĂM 2025

Địa điểm xây dựng:
Q. THANH XUÂN - THÀNH PHỐ HÀ NỘI

HIỆU CHỈNH			
LẦN	THỜI GIAN	THIẾT KẾ	DUYỆT
1/...../2025		
2/...../2025		
3/...../2025		
4/...../2025		
5/...../2025		

TƯ VẤN THIẾT KẾ:
EDC HANOI
CÔNG TY CỔ PHẦN ĐẦU TƯ
XÂY DỰNG VÀ PHÁT TRIỂN
ĐIỆN LỰC HÀ NỘI

Địa chỉ: số 115 Nguyễn Tam Trinh, P. Mai Động,
Q. Hoàng Mai, TP. Hà Nội
Điện thoại: 024. 2243. 3250
Fax: (024). 38626163
Email: edchanoi@gmail.com

PHÓ GIÁM ĐỐC
XÂY DỰNG VÀ
PHÁT TRIỂN ĐIỆN LỰC
Ks. Hồ Lê Dũng

CHỦ NHIỆM ĐỀ ÁN:
Ks. Đoàn Văn Cường

CHỦ TRƯ THIẾT KẾ ĐIỆN:
Ks. Nhâm Hoàng Hà

CHỦ TRƯ THIẾT KẾ XÂY DỰNG:
Ks. Lưu Minh Hiến

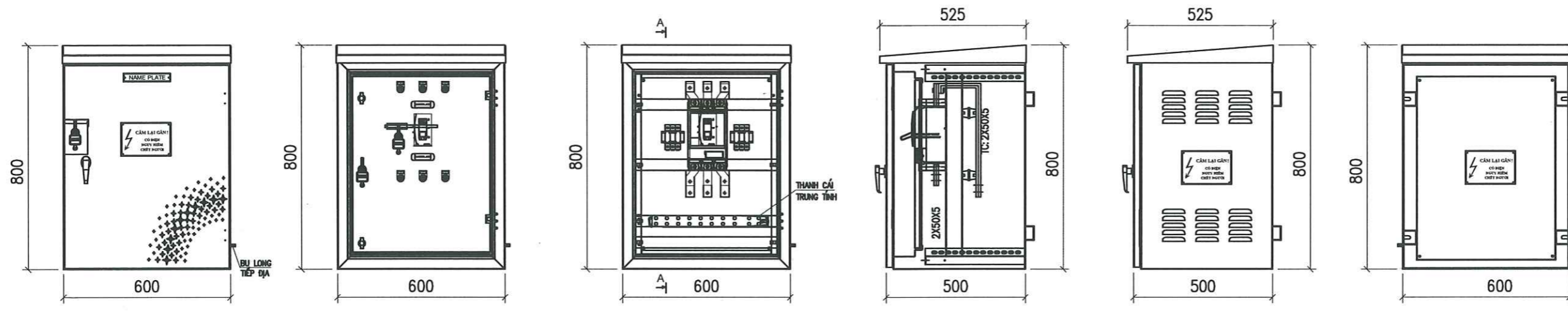
THIẾT KẾ - VẼ:
Ks. Trịnh Văn Hải

HỒ SƠ:
BỘ CẠO KINH TẾ KỸ THUẬT

TÊN BẢN VẼ:
TỦ LIÊN LẠC 630A

NGÀY PHÁT HÀNH:
...../...../2025

TỶ LỆ: **SỐ HIỆU BẢN VẼ:**
BV-TX-CT.21



MẶT CẢNH NGOÀI

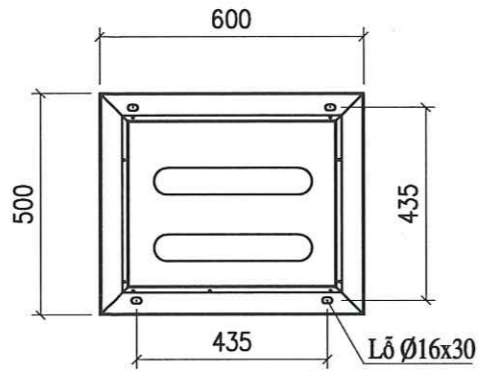
MẶT CẢNH TRONG

BỐ TRÍ THIẾT BỊ TRONG TỦ

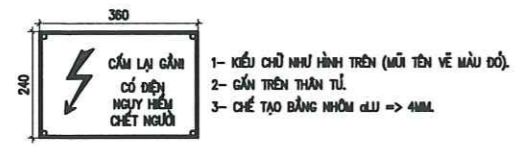
MẶT CẮT A-A

HỒI TỦ

LƯNG TỦ



ĐÉ TỦ



BIỂU AN TOÀN

BẢNG TỔNG HỢP VẬT TƯ - THIẾT BỊ CHÍNH

stt	Quy cách - mã hiệu	Đơn vị	Khối lượng	Ghi chú
1	Vỏ tủ liên lạc CxRxS: 800x600x500 - đủ phụ kiện	cái	01	
2	MCCB 3P 600V-630A/50kA	cái	01	
3	Đèn báo pha 220vac - đỏ, vàng, xanh	cái	06	
4	Thanh cái 630A	bộ	01	gồm cả thanh cái pha và thanh cái trung tính sử dụng chung 1 chìa
5	Khóa gang cầu 6mm	bộ	03	
6	Cầu đấu, dây đấu, phụ kiện...	bộ	01	

GHI CHÚ:

- Vỏ tủ liên lạc được chế tạo bằng tôn dày 2mm được sơn tĩnh điện màu ghi sáng.
- Những vị trí đột, cắt, hàn phải được mã kẽm lạnh trước khi sơn tĩnh điện.
- Phần tiếp giáp giữa cánh tủ và thân tủ phải có móc chắn nước.
- Tủ được thiết kế 2 lớp cánh và trang bị đầy đủ phụ kiện đấu nối.
- Lưng tủ dập chóp và tháo ra được
- Biểu an toàn được gắn ở mặt trước, mặt sau và 2 bên hồi tủ.
- Đế tủ có lỗ để bắt bulong 14 xuống bệ.
- Kích thước vỏ tủ có thể hiệu chỉnh theo kích thước thực tế của thiết bị.
- Cánh cửa lắp gioăng cao su (loại cài).

CHỦ ĐẦU TƯ:
CÔNG TY ĐIỆN LỰC THANH XUÂN

CÔNG TRÌNH:
LẮP ĐẶT TỦ LIÊN LẠC TẠI CÁC TRẠM BIẾN ÁP TRÊN ĐỊA BÀN QUẬN THANH XUÂN NĂM 2025

ĐỊA ĐIỂM XÂY DỰNG:
Q. THANH XUÂN - THÀNH PHỐ HÀ NỘI

HIỆU CHỈNH

LẦN	THỜI GIAN	THIẾT KẾ	DUYỆT
1/...../2025		
2/...../2025		
3/...../2025		
4/...../2025		
5/...../2025		

TƯ VẤN THIẾT KẾ



CÔNG TY CỔ PHẦN ĐẦU TƯ XÂY DỰNG VÀ PHÁT TRIỂN ĐIỆN LỰC HÀ NỘI

Địa chỉ: số 115 Nguyễn Tam Trinh, P. Mai Động, Q. Hoàng Mai, TP. Hà Nội
Điện thoại: 024.2243.3250
Fax: (024). 38626163
Email: edchanoi@gmail.com

PHÓ GIÁM ĐỐC
ĐẠI TƯ XÂY DỰNG VÀ PHÁT TRIỂN ĐIỆN LỰC HÀ NỘI
Ks. Hồ Lê Dũng

CHỦ NHIỆM ĐỀ ÁN:
Ks. Đoàn Văn Cường

CHỦ TRÌ THIẾT KẾ ĐIỆN:
Ks. Nhâm Hoàng Hà

CHỦ TRÌ THIẾT KẾ XÂY DỰNG:
Ks. Lưu Minh Hiến

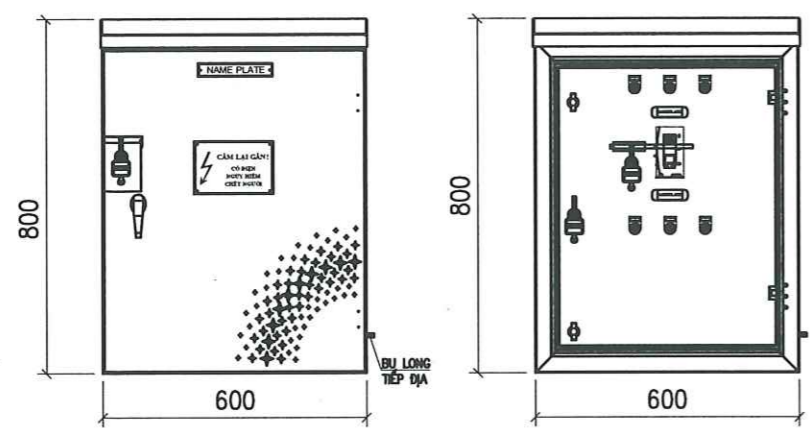
THIẾT KẾ - VẼ:
Ks. Trịnh Văn Hải

HỒ SƠ:
BẢO CẠO MINH TẾ KỸ THUẬT

TÊN BẢN VẼ:
TỦ LIÊN LẠC 250A

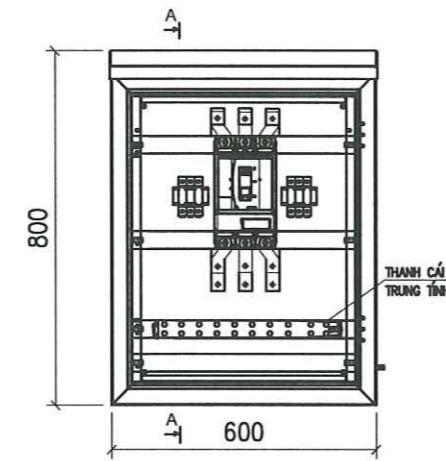
NGÀY PHÁT HÀNH:
...../...../2025

TỶ LỆ: SỐ HIỆU BẢN VẼ:
BV-TX-CT.22

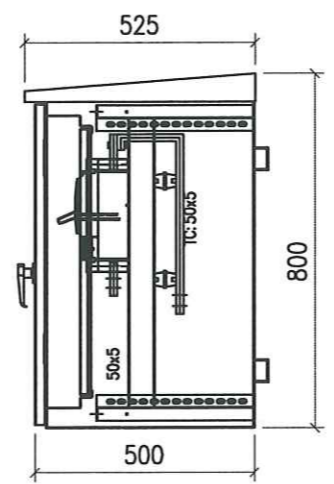


MẶT CẢNH NGOÀI

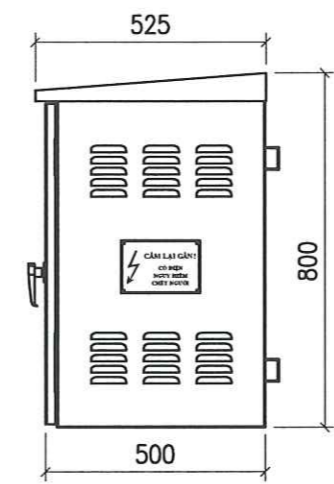
MẶT CẢNH TRONG



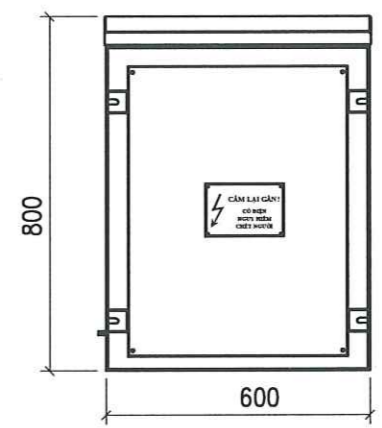
BỐ TRÍ THIẾT BỊ TRONG TỦ



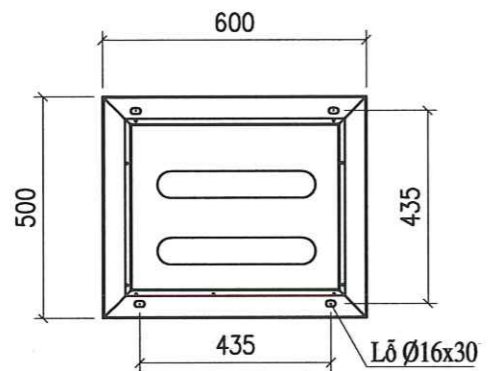
MẶT CẮT A-A



HỜI TỦ



LƯNG TỦ



ĐÉ TỦ



BIỂN AN TOÀN

BẢNG TỔNG HỢP VẬT TƯ - THIẾT BỊ CHÍNH

stt	Quy cách - mã hiệu	Đơn vị	Khối lượng	Ghi chú
1	Vỏ tủ liên lạc CxRxS: 800x600x500 - đủ phụ kiện	cái	01	
2	MCCB 3P 600V-250A/36kA	cái	01	
3	Đèn báo pha 220vac - đỏ, vàng, xanh	cái	06	
4	Thanh cái 250A	bộ	01	gồm cả thanh cái pha và thanh cái trung tính
5	Khóa gang cầu 6mm	bộ	03	sử dụng chung 1 chìa
6	Cầu đấu, dây đấu, phụ kiện...	bộ	01	

GHI CHÚ:

- Vỏ tủ liên lạc được chế tạo bằng tôn dày 2mm được sơn tĩnh điện màu ghi sáng.
- Những vị trí đột, cắt, hàn phải được mã kẽm lạnh trước khi sơn tĩnh điện.
- Phần tiếp giáp giữa cánh tủ và thân tủ phải có móc chắn nước.
- Tủ được thiết kế 2 lớp cánh và trang bị đầy đủ phụ kiện đấu nối.
- Lưng tủ dập chớp và tháo ra được
- Biển an toàn được gắn ở mặt trước, mặt sau và 2 bên hồi tủ.
- Đế tủ có lỗ để bắt bulong 14 xuống bệ.
- Kích thước vỏ tủ có thể hiệu chỉnh theo kích thước thực tế của thiết bị.
- Cánh cửa lắp gioăng cao su (loại cài).