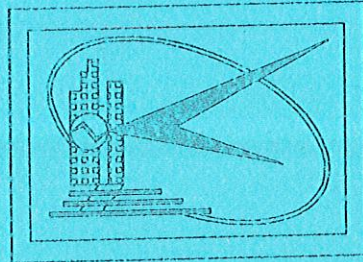


CỘNG HOÀ XÃ HỘI CHỦ NGHĨA VIỆT NAM
ĐỘC LẬP - TỰ DO - HẠNH PHÚC



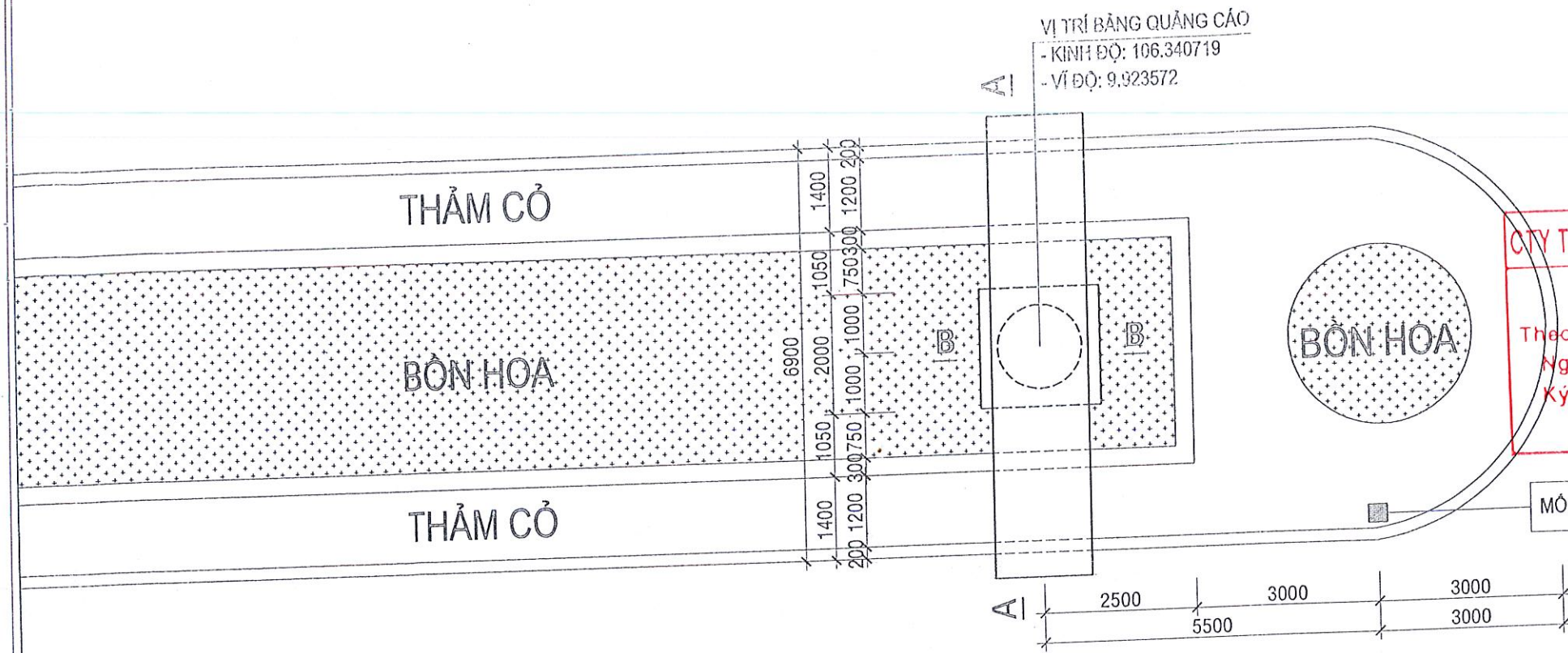
SỞ XÂY DỰNG TRÀ VINH
TRUNG TÂM QUY HOẠCH VÀ
GIÁM ĐỊNH XÂY DỰNG

Email: trungtamgiamdinh@travinh.gov.vn ĐT: 02943.866899 – 02943.860689

BẢN VẼ THIẾT KẾ KỸ THUẬT THI CÔNG

- * CHỦ ĐẦU TƯ: SỞ THÔNG TIN VÀ TRUYỀN THÔNG TỈNH TRÀ VINH
- * CÔNG TRÌNH: LẮP ĐẶT BẢNG TIN ĐIỆN TỬ CÔNG CỘNG PHỤC VỤ CÔNG TÁC THÔNG TIN, TUYÊN TRUYỀN NHIỆM VỤ CHÍNH TRỊ VÀ CÔNG TÁC THÔNG TIN ĐỐI NGOẠI TỈNH TRÀ VINH
- * ĐỊA CHỈ: THÀNH PHỐ TRÀ VINH, TỈNH TRÀ VINH

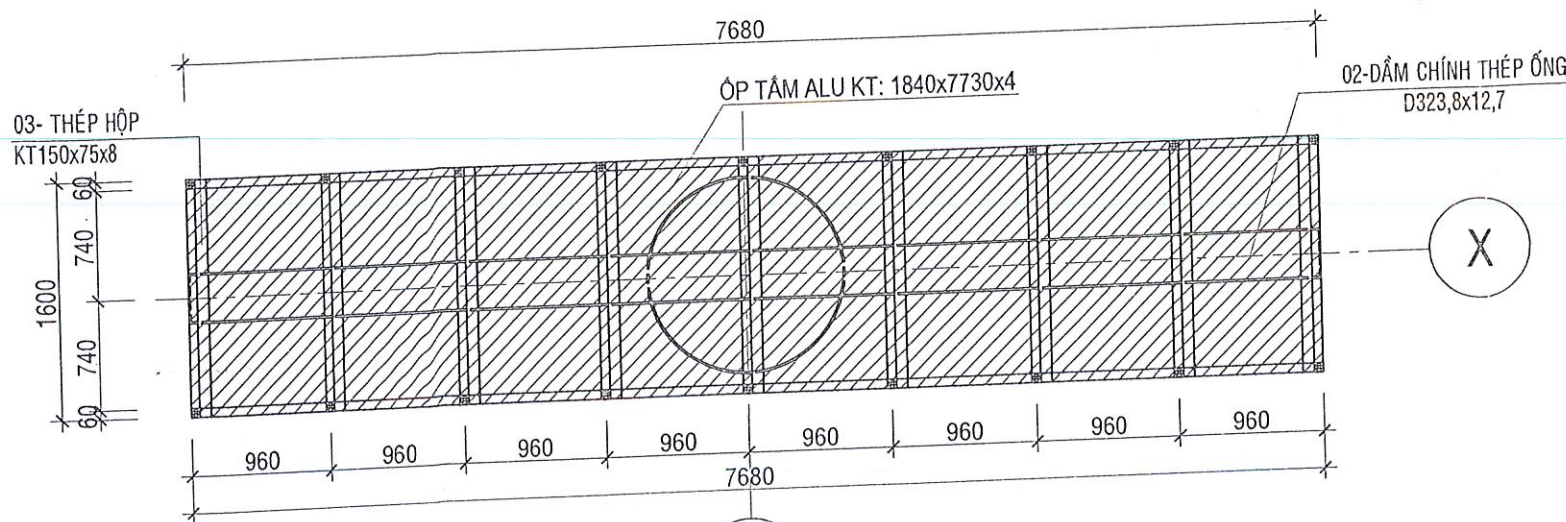
TRÀ VINH, NĂM 2024



MẶT BẰNG BỐ TRÍ BẢNG QUẢNG CÁO
TL:1/100

CÔNG TY TNHH MTV XD LỘC KHẢI PHÚC
THẨM TRA
Theo văn bản số: 38/KST... 2024
Ngày 29 tháng 11 năm 2024
Ký tên: *Thao*

SỞ XÂY DỰNG T. TRÀ VINH
THẨM ĐỊNH
Theo văn bản số: 107/KQĐ- SXD
Ngày 19 tháng 12 năm 2024
Lân
Le Hoàng Lan



MẶT BẰNG ĐÌNH BẢNG QUẢNG CÁO
TL:1/50.

- GHI CHÚ**
- LẤY COTE ±0.000 LÀ COTE CỦA MẶT TRÊN CỘ MÓNG (CAO HƠN COTE MẶT ĐẤT TỰ NHIÊN 0,30M).
- GHI CHÚ**
- TẤM ALU NGOÀI TRỜI CÓ CHIỀU DÀY TẤM LÀ 4MM, CHIỀU DÀY TẤM NHÔM LÀ 0,18MM.
- GHI CHÚ**
- CHIỀU DÀI CỘ LỐC Ø1000 = 7,985M.
- CỘ LỐC LIÊN KẾT VỚI BÀN ĐÉ BẰNG ĐƯỜNG HÀN GÓC, HÀN HAI PHÍA VỚI CHIỀU CAO ĐƯỜNG HÀN H=22MM VÀ PHẢI ĐƯỢC HÀN SUỐT CHIỀU DÀI ĐƯỜNG HÀN.
- CHÚ Ý KHI LỐC NỐI ỐNG LỐC ĐƯỜNG HÀN ĐỐI ĐẦU PHẢI ĐƯỢC HÀN SUỐT CHIỀU DÀI ĐƯỜNG HÀN VÀ ĐẢM BẢO CHIỀU CAO ĐƯỜNG HÀN.

KT. GIÁM ĐỐC
PHÓ GIÁM ĐỐC
TRUNG TÂM QUY HOẠCH VÀ GIÁM ĐỊNH XÂY DỰNG
SỞ XÂY DỰNG T. TRÀ VINH

TRUNG TÂM QUY HOẠCH VÀ GIÁM ĐỊNH XÂY DỰNG
ĐỊA CHỈ: SỐ 226 - TRẦN PHÚ - PHƯỜNG 7 - THÀNH PHỐ TRÀ VINH - TỈNH TRÀ VINH
ĐT: (0294) 856399 (0294) 856689, Email: trungtamquyhoachgiamdinh@gmail.com

PHÓ GIÁM ĐỐC
TRUNG TÂM QUY HOẠCH VÀ GIÁM ĐỊNH XÂY DỰNG
KS. NGUYỄN THANH BÌNH

TÊN CÔNG TRÌNH
LẮP ĐẶT BẢNG TIN ĐIỆN TỬ CÔNG CỘNG PHỤC VỤ CÔNG TÁC THÔNG TIN, TUYÊN TRUYỀN NHIỆM VỤ CHÍNH TRỊ VÀ CÔNG TÁC THÔNG TIN ĐỐI NGOẠI TỈNH TRÀ VINH
ĐỊA ĐIỂM XD: THÀNH PHỐ TRÀ VINH, TỈNH TRÀ VINH

HẠNG MỤC
TRỤ MÀN HÌNH LED NGOÀI TRỜI

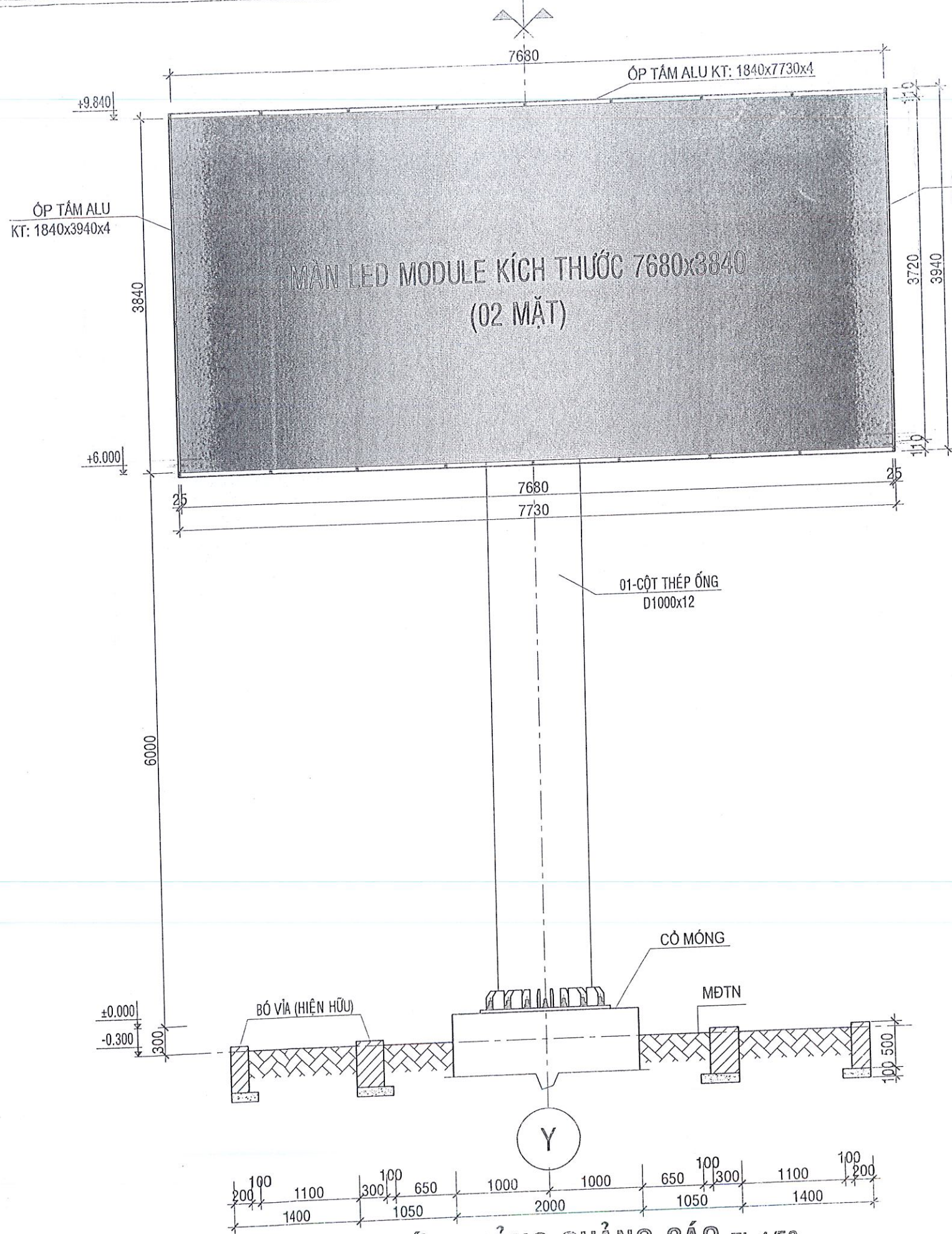
TÊN BẢN VẼ
MẶT BẰNG BỐ TRÍ TRỤ MÀN HÌNH LED

CHỦ NHIỆM	KÝ TÊN
KTS. LÊ HÙNG NHƠN	<i>[Signature]</i>
CHỦ TRÌ + THIẾT KẾ	
KTS. LÊ HÙNG NHƠN	
THỂ HIỆN	KTS. LÊ HÙNG NHƠN
QLKT: PHÒNG QUY HOẠCH	
KS. NGUYỄN CHÍ PHONG	<i>[Signature]</i>

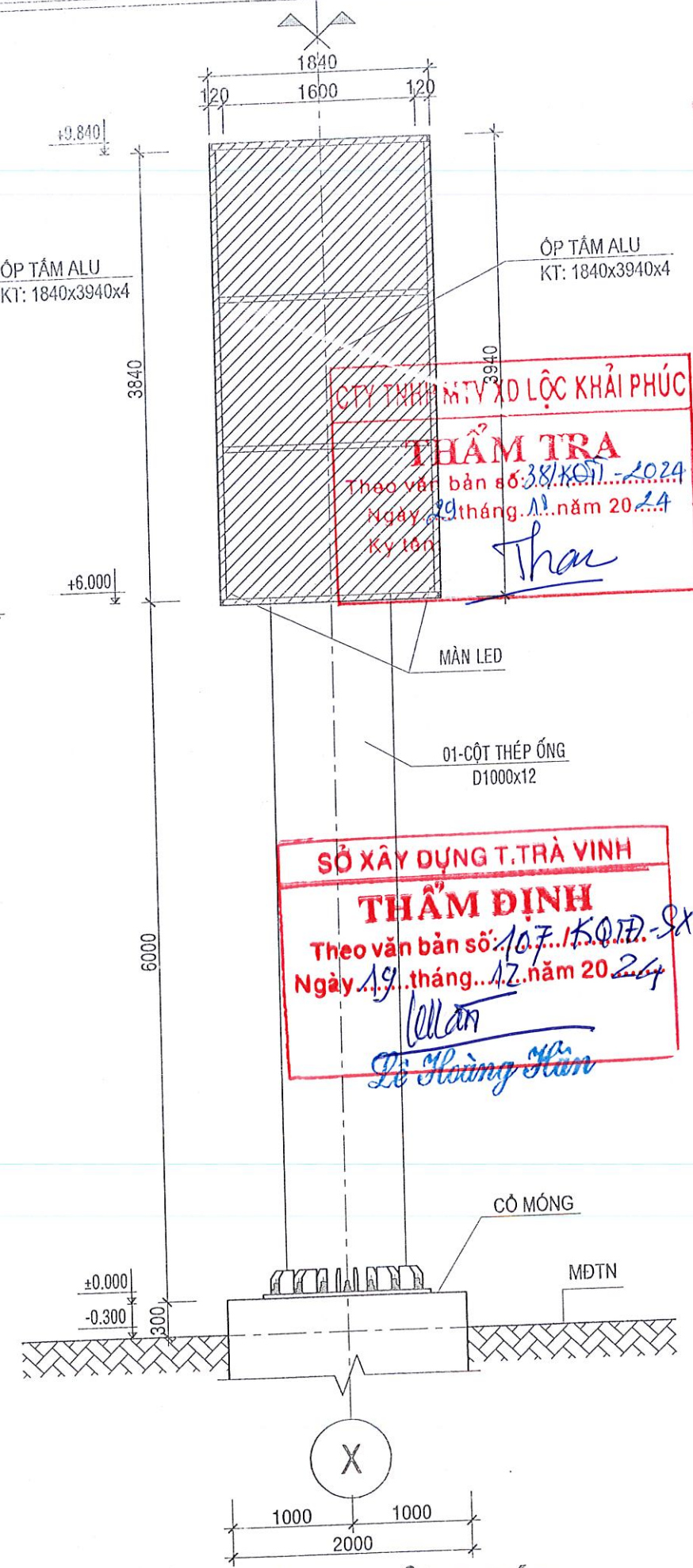
SỐ HỒ SƠ

<input type="checkbox"/> THIẾT KẾ SƠ BỘ	<input type="checkbox"/> SỬA CHỮA
<input type="checkbox"/> THIẾT KẾ KỸ THUẬT	<input type="checkbox"/> HIỆN TRẠNG
<input checked="" type="checkbox"/> THIẾT KẾ BẢN VẼ THI CÔNG	<input type="checkbox"/> HIỆU CHỈNH

SỐ BẢN VẼ	TỶ LỆ	HOÀN THÀNH
TKKT: 1/03	1/	2024



MẶT ĐỨNG BẢNG QUẢNG CÁO TL:1/50.



MẶT BÊN BẢNG QUẢNG CÁO TL:1/50.

CÔNG TY TNHH MTV XD LỘC KHẢI PHÚC
THẨM TRA
 Theo văn bản số: 38/KQ.TĐ.../2024
 Ngày 29 tháng 11 năm 2024
 Ký tên: *Thao*

SỞ XÂY DỰNG T. TRÀ VINH
THẨM ĐỊNH
 Theo văn bản số: 107/KQ.TĐ.SXD
 Ngày 19 tháng 12 năm 2024
 Ký tên: *Lê Hoàng Hải*

KT. GIÁM ĐỐC
PHÓ GIÁM ĐỐC
 SỞ THẠCH HỒNG THỊ
 VÀ
 TRUYỀN THÔNG

TRUNG TÂM QUY HOẠCH VÀ GIÁM ĐỊNH XÂY DỰNG
 ĐỊA CHỈ: SỐ 226 - TRẦN PHÚ - PHƯỜNG 7 - THÀNH PHỐ TRÀ VINH - TỈNH TRÀ VINH
 ĐT: (0294) 866899 (0294) 866589, Email: trungtamquyhoachgiamdinh@gmail.com

PHÓ GIÁM ĐỐC
TRUNG TÂM QUY HOẠCH VÀ GIÁM ĐỊNH XÂY DỰNG
 KS. NGUYỄN THANH BÌNH

TÊN CÔNG TRÌNH
 LẮP ĐẶT BẢNG TIN ĐIỆN TỬ CÔNG CỘNG PHỤC VỤ CÔNG TÁC THÔNG TIN, TUYÊN TRUYỀN NHIỆM VỤ CHÍNH TRỊ VÀ CÔNG TÁC THÔNG TIN ĐỐI NGOẠI, TỈNH TRÀ VINH
ĐỊA ĐIỂM XD: THÀNH PHỐ TRÀ VINH, TỈNH TRÀ VINH

HẠNG MỤC
TRỤ MÀN HÌNH LED NGOÀI TRỜI

TÊN BẢN VẼ
MẶT ĐỨNG, MẶT BÊN TRỤ MÀN HÌNH LED

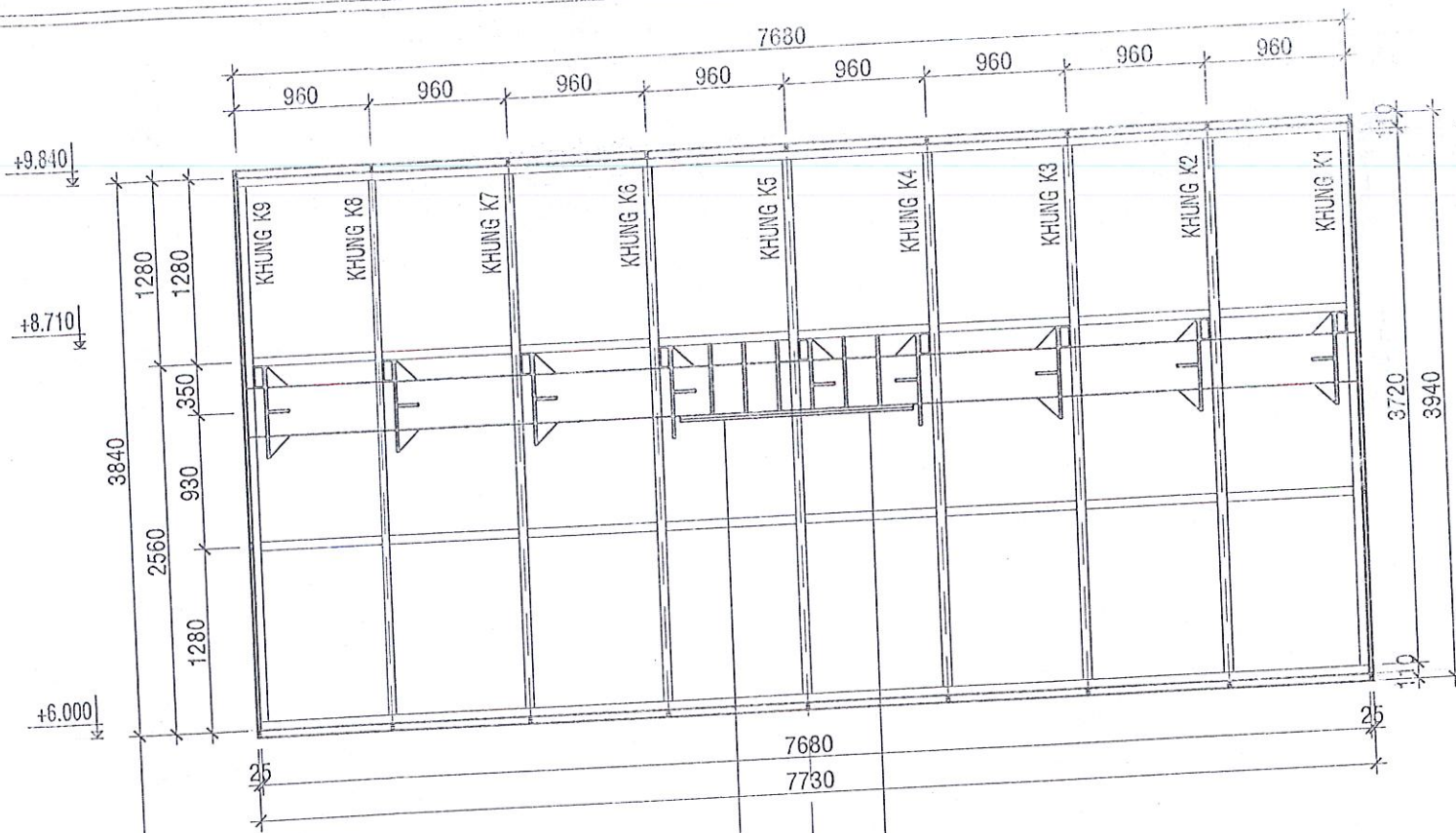
CHỨC NHIỆM	KÝ TÊN
KTS. LÊ HÙNG NHƠN	<i>[Signature]</i>
CHỦ TRÌ + THIẾT KẾ	
KTS. LÊ HÙNG NHƠN	
THỂ HIỆN	
KTS. LÊ HÙNG NHƠN	KÝ TÊN
QLKT: PHÒNG QUY HOẠCH	
KS. NGUYỄN CHÍ PHONG	<i>[Signature]</i>

SỐ HỒ SƠ

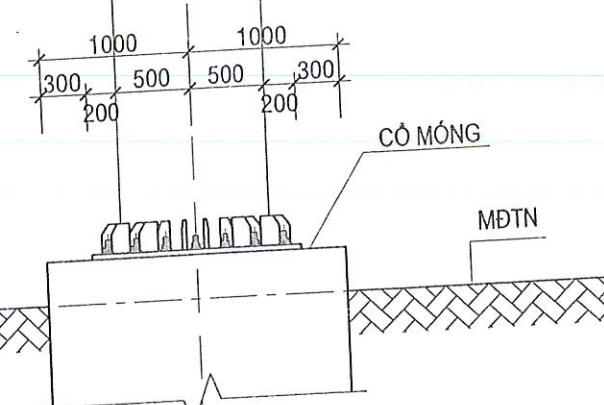
<input type="checkbox"/> THIẾT KẾ SƠ BỘ	<input type="checkbox"/> SỬA CHỮA
<input type="checkbox"/> THIẾT KẾ KỸ THUẬT	<input type="checkbox"/> HIỆN TRẠNG
<input checked="" type="checkbox"/> THIẾT KẾ BẢN VẼ THI CÔNG	<input type="checkbox"/> HIỆU CHỈNH

SỐ BẢN VẼ	TỶ LỆ	HOÀN THÀNH
TKKT: 2/03	1/	2024

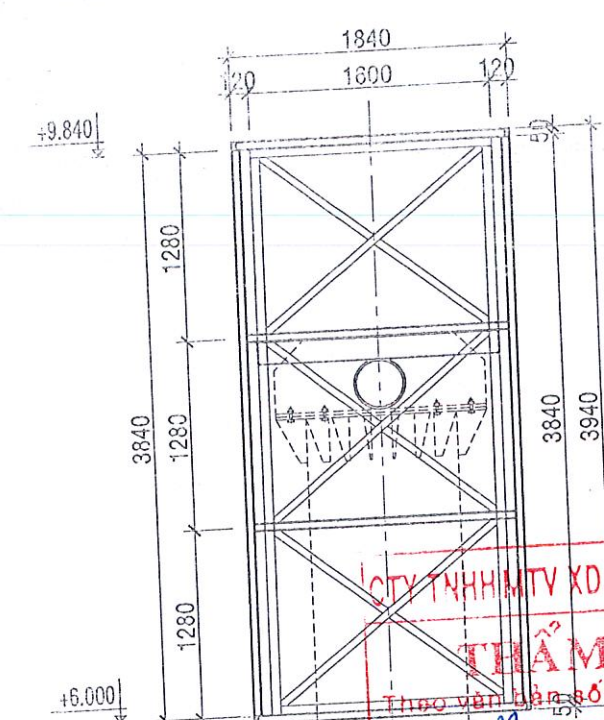
TRƯỚC KHI THI CÔNG CẦN KHẢO SÁT LẠI HIỆN TRẠNG CÔNG TRÌNH. TRONG TRƯỜNG HỢP CẦN THIẾT PHẢI THAY ĐỔI BẢN VẼ THIẾT KẾ PHẢI LIÊN LẠC VỚI BỘ PHẬN THIẾT KẾ ĐỂ YÊU CẦU CHỈNH SỬA



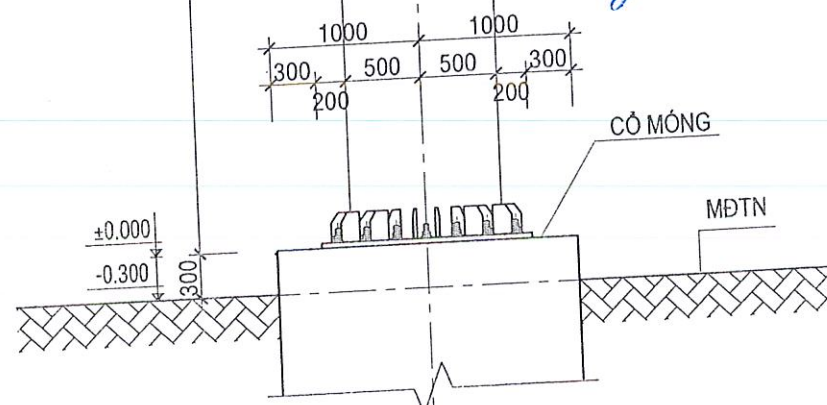
01-CỘT THÉP ỚNG
D1000x12



MẶT ĐỨNG BẢNG QUẢNG CÁO
TL:1/50.



01-CỘT THÉP ỚNG
D1000x12



MẶT BÊN BẢNG QUẢNG CÁO
TL:1/50.

THẨM TRA
Theo văn bản số: 38/KCT.1-2024
Ngày 29 tháng 11 năm 2024
Ký tên: Lâm Thái Mùng

THẨM ĐỊNH
Theo văn bản số: 1071.KQTD-SXD
Ngày 19 tháng 12 năm 2024
Ký tên: Lê Hoàng Hàn

KT. GIÁM ĐỐC
PHÓ GIÁM ĐỐC
SỞ THÔNG TIN VÀ TRUYỀN THÔNG
TỈNH TRÀ VINH

ĐƠN VỊ TƯ VẤN THIẾT KẾ
PHÒNG QUY HOẠCH VÀ GIÁM ĐỊNH XÂY DỰNG
TRUNG TÂM QUY HOẠCH VÀ GIÁM ĐỊNH XÂY DỰNG
ĐỊA CHỈ: SỐ 226 - TRẦN PHÚ - PHƯỜNG 7 - THÀNH PHỐ TRÀ VINH - TỈNH TRÀ VINH
ĐT: (0294) 856859 (0294) 860689, Email: trungtamquyhoachgiamdinh@gmail.com

PHÓ GIÁM ĐỐC
TRUNG TÂM QUY HOẠCH VÀ GIÁM ĐỊNH XÂY DỰNG
KS. NGUYỄN THANH BÌNH

TÊN CÔNG TRÌNH
LẮP ĐẶT BẢNG TIN ĐIỆN TỬ CÔNG CỘNG PHỤC VỤ CÔNG TÁC THÔNG TIN, TUYÊN TRUYỀN NHIỆM VỤ CHÍNH TRỊ VÀ CÔNG TÁC THÔNG TIN ĐỐI NGOẠI TỈNH TRÀ VINH
ĐỊA ĐIỂM XD: THÀNH PHỐ TRÀ VINH, TỈNH TRÀ VINH

HẠNG MỤC
TRỤ MÀN HÌNH LED NGOÀI TRỜI

TÊN BẢN VẼ
MẶT ĐỨNG, MẶT BÊN TRỤ MÀN HÌNH LED

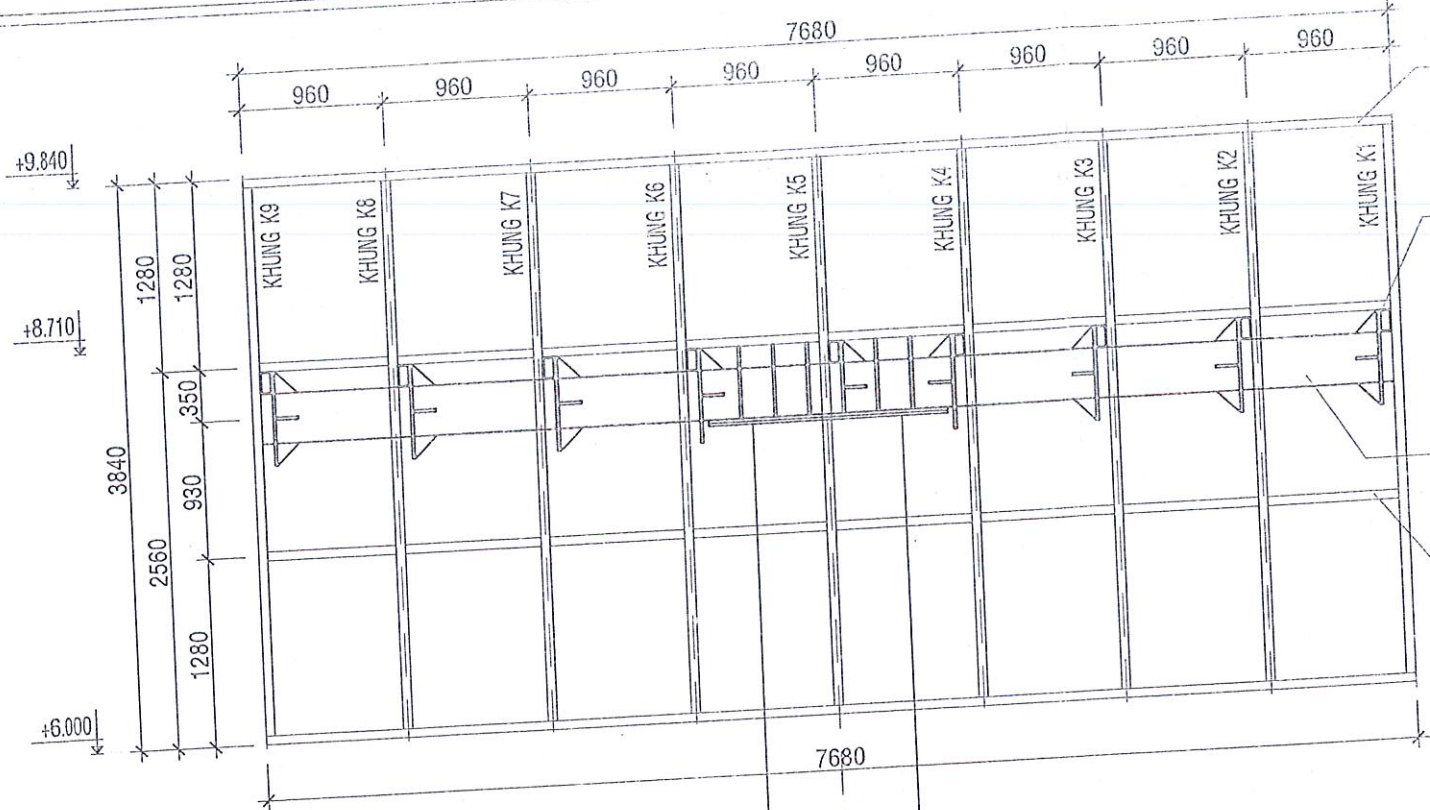
CHỦ NHIỆM	KÝ TÊN
KTS. LÊ HÙNG NHƠN	
CHỦ TRÌ	KÝ TÊN
KS. TÔ NHẬT MINH	
THIẾT KẾ + THỂ HIỆN	KÝ TÊN
KS. TÔ NHẬT MINH	
QLKT: PHÒNG QUY HOẠCH	KÝ TÊN
KS. NGUYỄN CHÍ PHONG	

SỐ HỒ SƠ

<input type="checkbox"/> THIẾT KẾ SƠ BỘ	<input type="checkbox"/> SỬA CHỮA
<input type="checkbox"/> THIẾT KẾ KỸ THUẬT	<input type="checkbox"/> HIỆN TRẠNG
<input type="checkbox"/> THIẾT KẾ BẢN VẼ THI CÔNG	<input type="checkbox"/> HIỆU CHỈNH

SỐ BẢN VẼ	TỶ LỆ	HOÀN THÀNH
TKK: 1/11	1/	2024

TRƯỚC KHI THI CÔNG CẦN KIỂM SÁT LẠI HIỆN TRẠNG CÔNG TRÌNH. TRONG TRƯỜNG HỢP CẦN THIẾT PHẢI THAY ĐỔI BẢN VẼ THIẾT KẾ PHẢI LIÊN LẠC VỚI BỘ PHẬN THIẾT KẾ ĐỂ YÊU CẦU CHỈNH SỬA



01-CỘT THÉP ỚNG
D1000x12

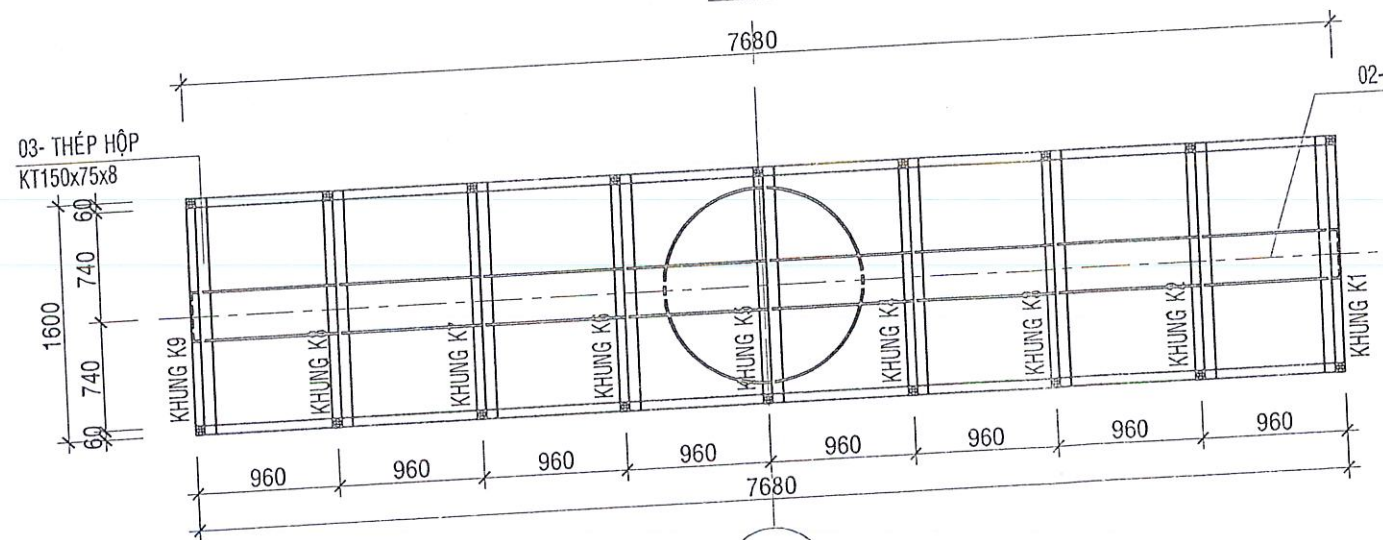
04-THÉP HỘP
KT60x60x3

03-THÉP HỘP KT150x75x8

02-DẦM CHÍNH THÉP ỚNG
D323,8x12,7

05-THÉP HỘP
KT60x60x3

MẶT ĐỨNG BẢNG QUẢNG CÁO
TL:1/50.



02-DẦM CHÍNH THÉP ỚNG
D323,8x12,7

03- THÉP HỘP
KT150x75x8

MẶT BẰNG BẢNG QUẢNG CÁO
TL:1/50.

CTY TNHH MTV XD LỘC KHẢI PHÚC
THẨM TRA
Theo văn bản số: 381/KT.11-2024
Ngày 19 tháng 11 năm 2024
Ký tên: *Mu*

SỞ XÂY DỰNG T. TRÀ VINH
THẨM ĐỊNH
Theo văn bản số: 107/KTĐ-SXD
Ngày 19 tháng 12 năm 2024
Ký tên: *Le Hồng Hân*

KT. GIAM ĐOC
PHÒNG QUẢN LÝ VÀ KIỂM TRA CÔNG TRÌNH TRÀ VINH
CÔNG TY TNHH MỸ HẠNH
ĐƠN VỊ TƯ VẤN THIẾT KẾ
SỞ XÂY DỰNG TRÀ VINH

TRUNG TÂM QUY HOẠCH VÀ GIÁM ĐỊNH XÂY DỰNG
ĐỊA CHỈ: SỐ 226 - TRẦN PHÚ - PHƯỜNG 7 - THÀNH PHỐ TRÀ VINH - TỈNH TRÀ VINH
ĐT: (0294) 866099 (0294) 866100 - Email: trungtamquyhoachgiamdinh@v@gmail.com

TRUNG TÂM QUY HOẠCH VÀ GIÁM ĐỊNH XÂY DỰNG
KS. NGUYỄN THANH BÌNH

TÊN CÔNG TRÌNH
LẮP ĐẶT BẢNG TIN ĐIỆN TỬ CÔNG CỘNG PHỤC VỤ CÔNG TÁC THÔNG TIN, TUYÊN TRUYỀN NHIỆM VỤ CHÍNH TRỊ VÀ CÔNG TÁC THÔNG TIN ĐỐI NGOẠI TỈNH TRÀ VINH
ĐỊA ĐIỂM XD: THÀNH PHỐ TRÀ VINH, TỈNH TRÀ VINH

HẠNG MỤC
TRỤ MÀN HÌNH LED NGOÀI TRỜI

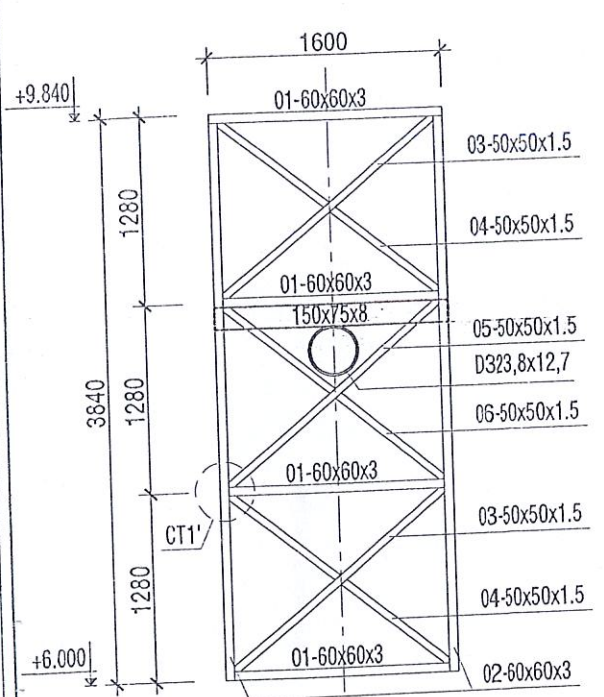
TÊN BẢN VẼ
MẶT ĐỨNG, MẶT BẰNG TRỤ MÀN HÌNH LED

CHỦ NHIỆM	KÝ TÊN
KTS. LÊ HÙNG NHƠN	<i>[Signature]</i>
CHỦ TRÌ	KÝ TÊN
KS. TÔ NHẬT MINH	<i>[Signature]</i>
THIẾT KẾ + THỂ HIỆN	KÝ TÊN
KS. TÔ NHẬT MINH	<i>[Signature]</i>
QUKT: PHÒNG QUY HOẠCH	KÝ TÊN
KS. NGUYỄN CHÍ PHONG	<i>[Signature]</i>

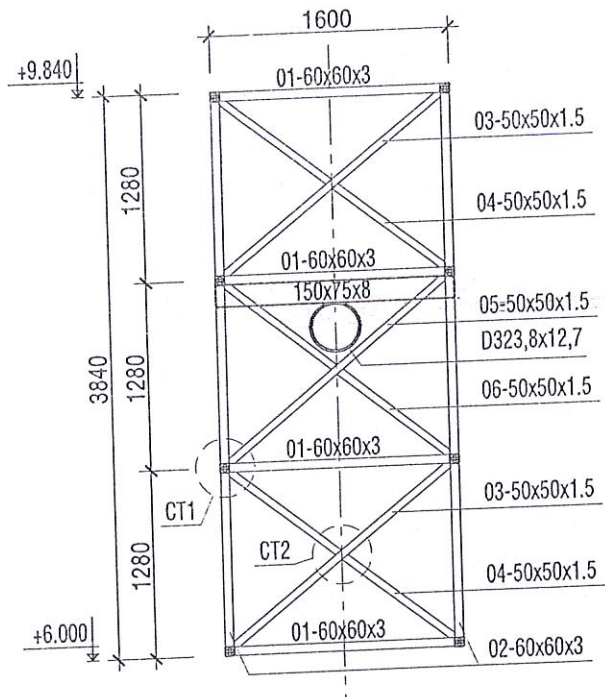
SỐ HỒ SƠ

<input type="checkbox"/> THIẾT KẾ SƠ BỘ	<input type="checkbox"/> SỬA CHỮA	
<input type="checkbox"/> THIẾT KẾ KỸ THUẬT	<input type="checkbox"/> HIỆN TRẠNG	
<input checked="" type="checkbox"/> THIẾT KẾ BẢN VẼ THI CÔNG	<input type="checkbox"/> HIỆU CHỈNH	
SỐ BẢN VẼ	TỶ LỆ	HOÀN THÀNH
TKKC: 2/11	1/	2024

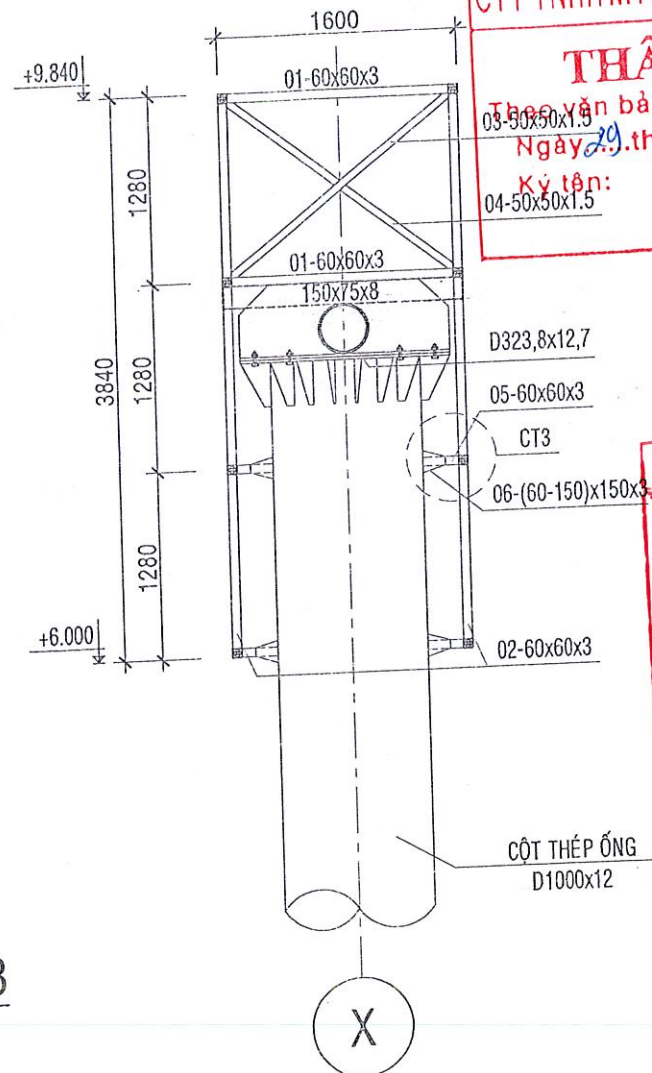
TRƯỚC KHI THI CÔNG CẦN KHẢO SÁT LẠI HIỆN TRẠNG CÔNG TRÌNH. TRONG TRƯỜNG HỢP CẦN THIẾT PHẢI THAY ĐỔI BẢN VẼ THIẾT KẾ PHẢI LIÊN LẠC VỚI BỘ PHẬN THIẾT KẾ ĐỂ YÊU CẦU CHỈNH SỬA



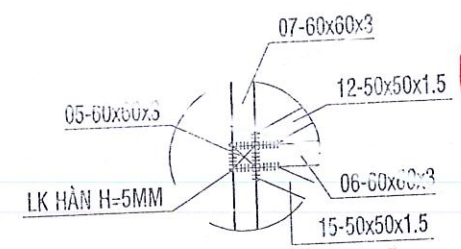
KHUNG K1, K9
TL: 1/50.



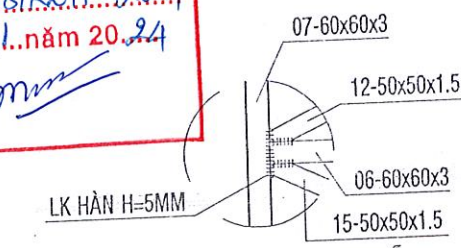
KHUNG K2, K3, K4, K6, K7, K8
TL: 1/50.



KHUNG K5
TL: 1/50.



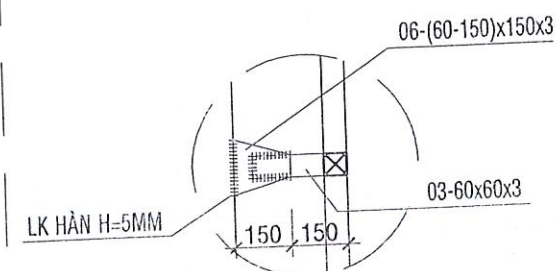
CHI TIẾT LIÊN KẾT CT1
TL: 1/20.



CHI TIẾT LIÊN KẾT CT1'
TL: 1/20.



CHI TIẾT LIÊN KẾT CT2
TL: 1/20.



CHI TIẾT LIÊN KẾT CT3
TL: 1/20.

CTY TNHH MTV XD LỘC KHẢI PHÚC
THẨM TRA
Theo văn bản số: 38/KĐT... 2024
Ngày 29 tháng 11 năm 2024
Ký tên: [Signature]

SỞ XÂY DỰNG T. TRÀ VINH
THẨM ĐỊNH
Theo văn bản số: 107/KĐT... (XD)
Ngày 19 tháng 12 năm 2024
[Signature]
LÊ HÙNG NHƠN

KT, GIÁM ĐỐC TƯ
PHÓ GIÁM ĐỐC
SỞ XÂY DỰNG TỈNH TRÀ VINH
CÔNG HOÀ X. K. VÀ T. THÔNG
ĐƠN VỊ TƯ VẤN THIẾT KẾ
SỞ XÂY DỰNG TỈNH TRÀ VINH
TRUNG TÂM QUY HOẠCH VÀ GIÁM ĐỊNH XÂY DỰNG
ĐỊA CHỈ: SỐ 226 - TRẦN PHÚ - PHƯỜNG 7 - THÀNH PHỐ TRÀ VINH - TỈNH TRÀ VINH
ĐT: (0294) 856699 (0294) 850559 . Email: trungtamquyhoachgiamdinh@gmail.com

PHÓ GIÁM ĐỐC
TRUNG TÂM QUY HOẠCH VÀ GIÁM ĐỊNH XÂY DỰNG
KS. NGUYỄN THANH BÌNH
TÊN CÔNG TRÌNH
LẮP ĐẶT BẢNG TIN ĐIỆN TỬ CÔNG CỘNG PHỤC VỤ CÔNG TÁC THÔNG TIN, TUYÊN TRUYỀN NHIỆM VỤ CHÍNH TRỊ VÀ CÔNG TÁC THÔNG TIN ĐỐI NGOẠI TỈNH TRÀ VINH
ĐỊA ĐIỂM XD: THÀNH PHỐ TRÀ VINH, TỈNH TRÀ VINH

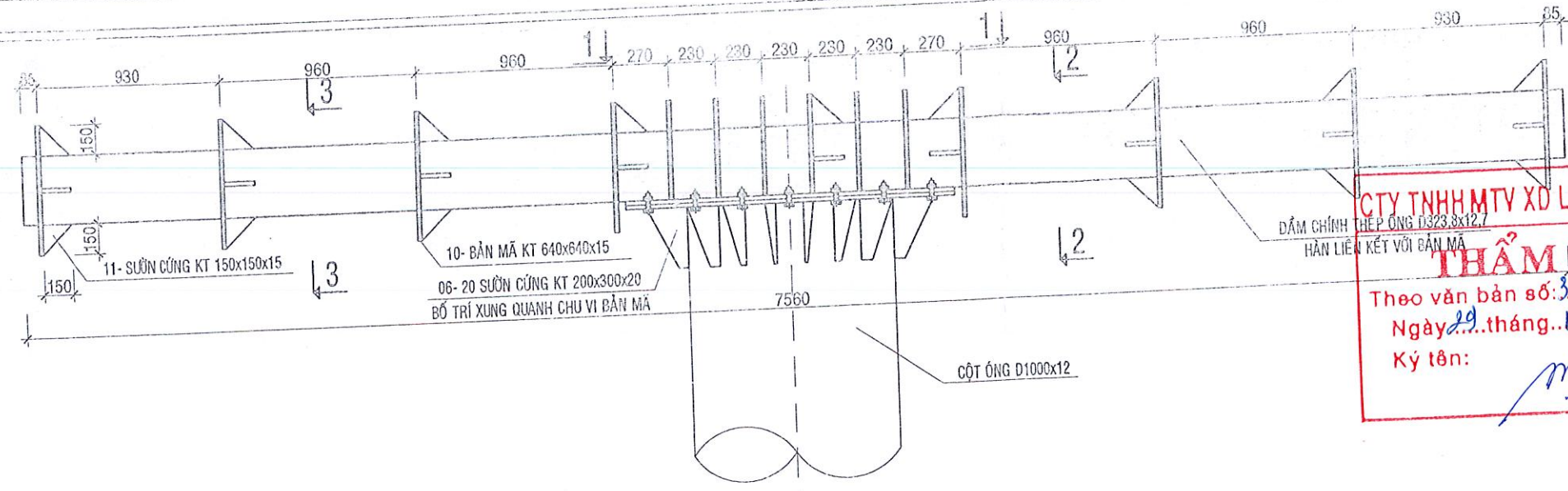
HẠNG MỤC
TRỤ MÀN HÌNH LED NGOÀI TRỜI
TÊN BẢN VẼ

CHI TIẾT K1-K9, CHI TIẾT LIÊN/KẾT

CHỦ NHIỆM	KÝ TÊN
KTS. LÊ HÙNG NHƠN	[Signature]
CHỦ TRÌ	KÝ TÊN
KS. TÔ NHẬT MINH	[Signature]
THIẾT KẾ + THỂ HIỆN	KÝ TÊN
KS. TÔ NHẬT MINH	[Signature]
QLKT: PHÒNG QUY HOẠCH	KÝ TÊN
KS. NGUYỄN CHÍ PHONG	[Signature]

SỐ HỒ SƠ

<input type="checkbox"/> THIẾT KẾ SƠ BỘ	<input type="checkbox"/> SỬA CHỮA	
<input type="checkbox"/> THIẾT KẾ KỸ THUẬT	<input type="checkbox"/> HIỆN TRẠNG	
<input checked="" type="checkbox"/> THIẾT KẾ BẢN VẼ THI CÔNG	<input type="checkbox"/> HIỆU CHỈNH	
SỐ BẢN VẼ	TỶ LỆ	HOÀN THÀNH
TKKC: 3/11	1/	2024



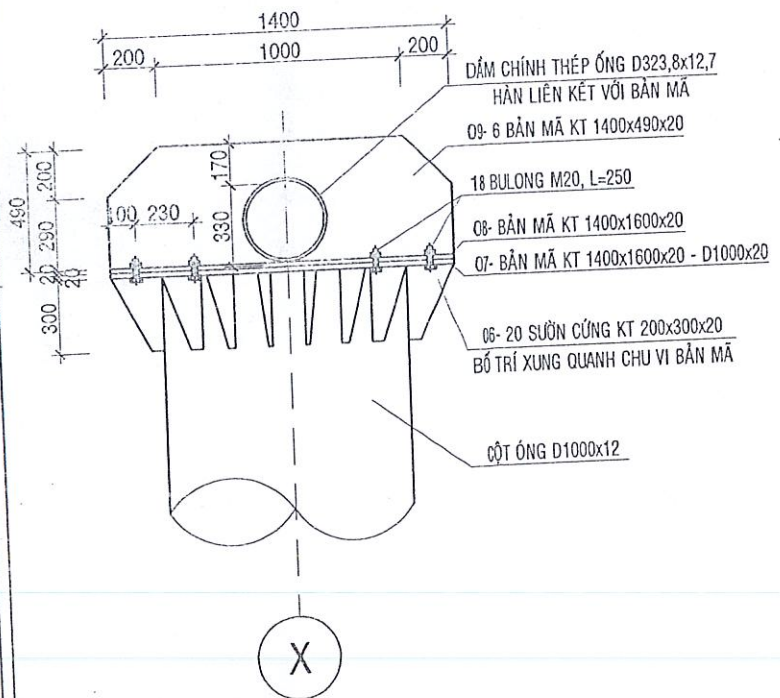
KT GIÁM ĐỐC
PHÓ GIÁM ĐỐC
 CHỦ ĐẦU TƯ
 THÔNG TIN VÀ TRUYỀN THÔNG TỈNH TRÀ VINH
 VÀ
 TRUYỀN THÔNG TỈNH
 PHẠM THỊ MỸ KHÁNH
 ĐƠN VỊ AN THIẾT KẾ
 SỞ XÂY DỰNG TRÀ VINH
CTY TNHH MTV XD LỘC KHẢI PHÚC
 ĐẮM CHÍNH THÉP ỚNG D323,8x12,7
 HÀN LIÊN KẾT VỚI BẢN MÃ
THẨM TRA
 Theo văn bản số: 381/KQ.Đ.T. - 2024
 Ngày 29 tháng 11 năm 2024
 Ký tên: *Mùng*

KT GIÁM ĐỐC
PHÓ GIÁM ĐỐC
 CHỦ ĐẦU TƯ
 THÔNG TIN VÀ TRUYỀN THÔNG TỈNH TRÀ VINH
 VÀ
 TRUYỀN THÔNG TỈNH
 PHẠM THỊ MỸ KHÁNH
 ĐƠN VỊ AN THIẾT KẾ
 SỞ XÂY DỰNG TRÀ VINH
TRUNG TÂM QUY HOẠCH VÀ GIÁM ĐỊNH XÂY DỰNG
 ĐỊA CHỈ: SỐ 226 - TRẦN PHÚ - PHƯỜNG 7 - THÀNH PHỐ TRÀ VINH - TỈNH TRÀ VINH
 ĐT: (0294) 866899 (0294) 860689 . Email: trungtamquyhoachgiamdinh@gmail.com

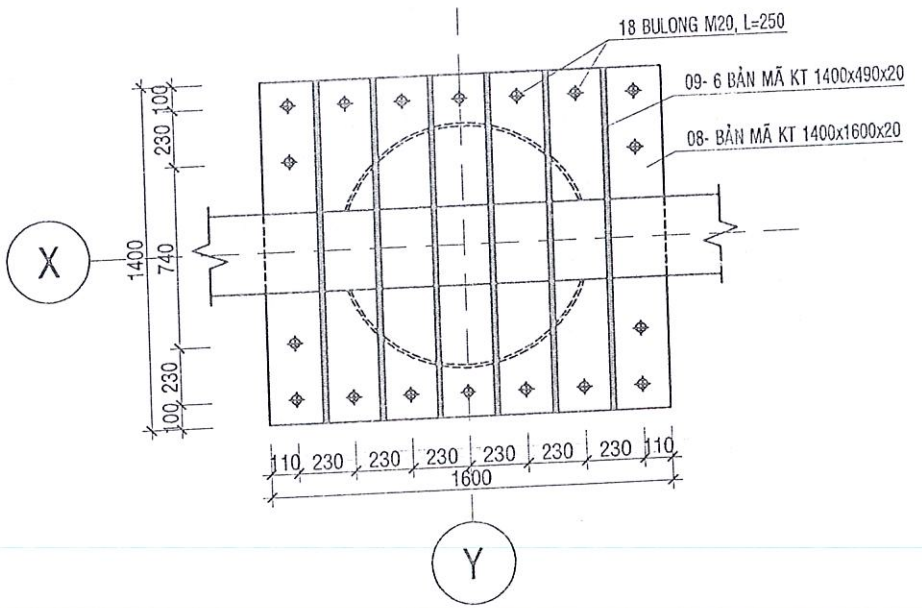
LIÊN KẾT CẢNH TAY ĐÒN VÀO CỘT,
 TL:1/25

SỞ XÂY DỰNG T. TRÀ VINH
THẨM ĐỊNH
 Theo văn bản số: 107/KQ.Đ. SXD
 Ngày 19 tháng 12 năm 2024
 Ký tên: *Đỗ Hoàng Hàn*

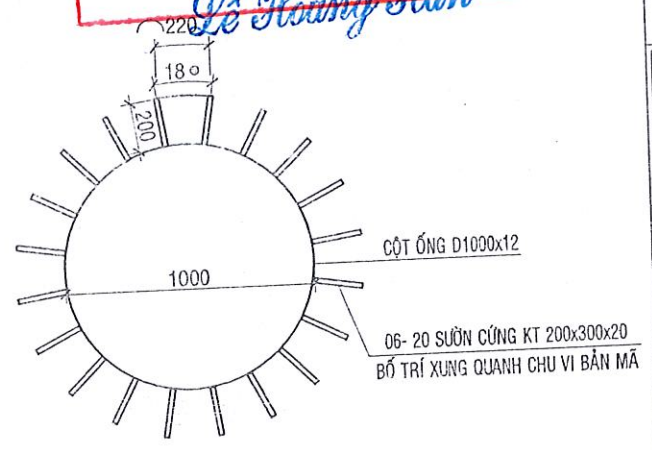
PHÓ GIÁM ĐỐC
TRUNG TÂM QUY HOẠCH VÀ GIÁM ĐỊNH XÂY DỰNG
 KS. NGUYỄN THANH BÌNH
 TÊN CÔNG TRÌNH
 LẮP ĐẶT BẢNG TIN ĐIỆN TỬ CÔNG CỘNG PHỤC VỤ CÔNG TÁC THÔNG TIN, TRUYỀN NHIỆM VỤ CHÍNH TRỊ VÀ CÔNG TÁC THÔNG TIN ĐỐI NGOẠI TỈNH TRÀ VINH
 ĐỊA ĐIỂM XD: THÀNH PHỐ TRÀ VINH, TỈNH TRÀ VINH



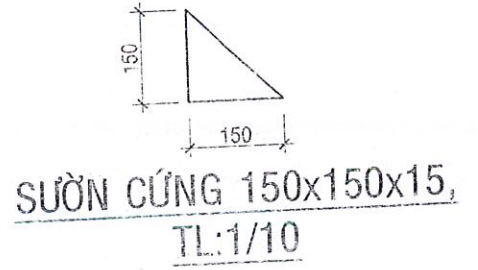
1-1, TL:1/25



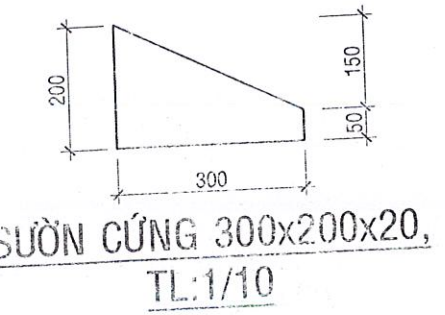
2-2, TL:1/25



3-3, TL:1/25



SƯỜN CỨNG 150x150x15,
 TL:1/10



SƯỜN CỨNG 300x200x20,
 TL:1/10

HẠNG MỤC
TRỤ MÀN HÌNH LED NGOÀI TRỜI

TÊN BẢN VẼ

CHI TIẾT LIÊN KẾT CẢNH TAY ĐÒN VÀO CỘT

CHỦ NHIỆM	KÝ TÊN
KTS. LÊ HÙNG NHƠN	<i>[Signature]</i>
CHỦ TRÌ	KÝ TÊN
KS. TÔ NHẬT MINH	<i>[Signature]</i>
THIẾT KẾ + THỂ HIỆN	KÝ TÊN
KS. TÔ NHẬT MINH	<i>[Signature]</i>
QLKT: PHÒNG QUY HOẠCH	KÝ TÊN
KS. NGUYỄN CHÍ PHONG	<i>[Signature]</i>

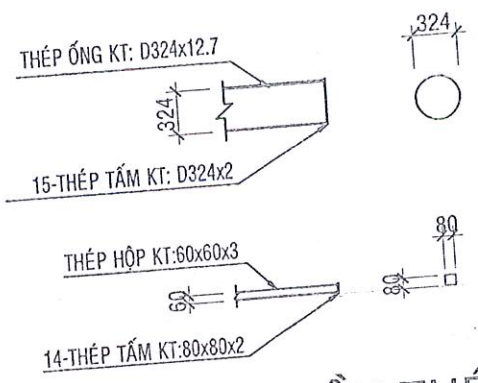
SỐ HỒ SƠ

<input type="checkbox"/> THIẾT KẾ SƠ BỘ	<input type="checkbox"/> SỬA CHỮA	
<input type="checkbox"/> THIẾT KẾ KỸ THUẬT	<input type="checkbox"/> HIỆN TRẠNG	
<input checked="" type="checkbox"/> THIẾT KẾ BẢN VẼ THI CÔNG	<input type="checkbox"/> HIỆU CHỈNH	
SỐ BẢN VẼ	TỶ LỆ	HOÀN THÀNH
TKKC: 4/1	1/	2024

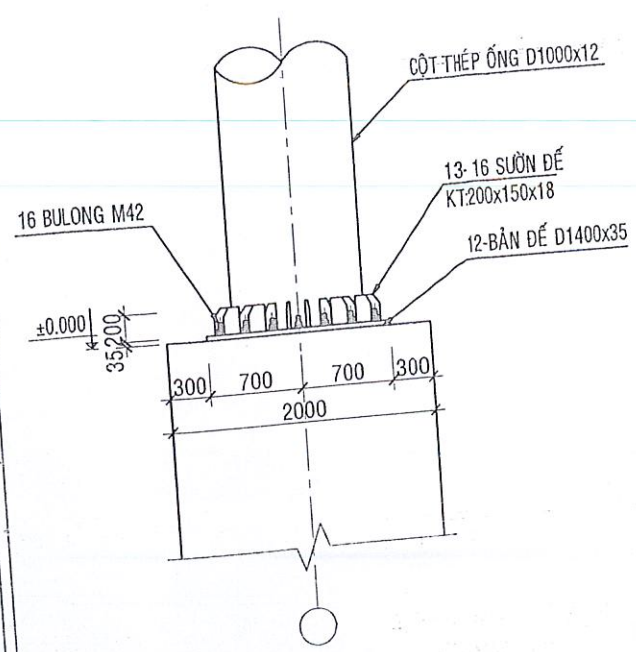
TRƯỚC KHI THI CÔNG CẦN KHẢO SÁT LẠI HIỆN TRẠNG CÔNG TRÌNH. TRONG TRƯỜNG HỢP CẦN THIẾT PHẢI THAY ĐỔI BẢN VẼ THIẾT KẾ PHẢI LIÊN LẠC VỚI BỘ PHẬN THIẾT KẾ ĐỂ YÊU CẦU CHỈNH SỬA



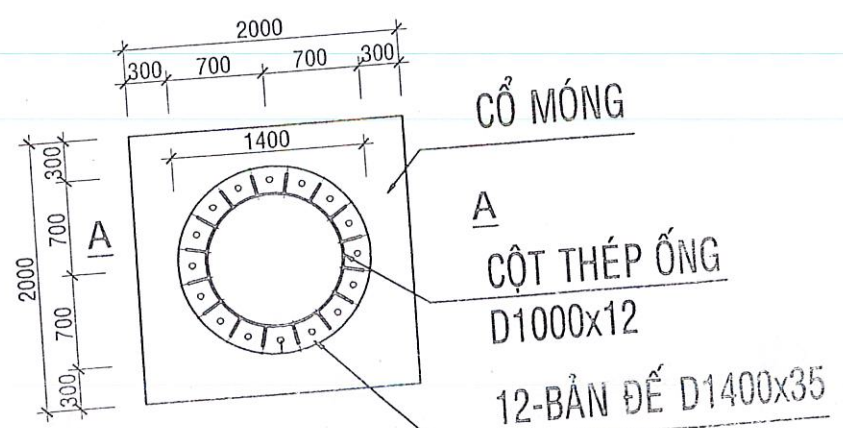
CHI TIẾT CỘT THÉP ỐNG
D1000x12 TL:1/100



CHI TIẾT BỊT ĐẦU THÉP HỘP

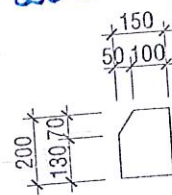


A-A, TL:1/50



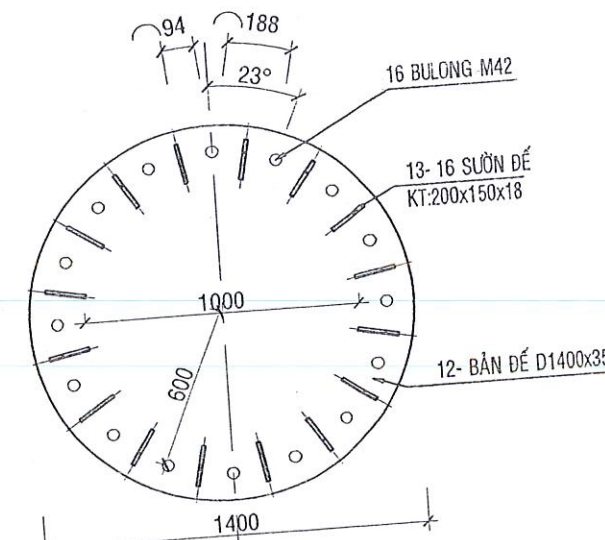
CHI TIẾT CHÂN CỘT
TL:1/50

SỞ XÂY DỰNG T. TRÀ VINH
THẨM ĐỊNH
Theo văn bản số: 107/KTĐ-SXD
Ngày 19 tháng 12 năm 2024
Lê Hoàng Hòa



CHI TIẾT SƯỜN ĐẾ

CTY TNHH MỘT LỘC KHAI PHÚC
THẨM TRA
Theo văn bản số: 3/KTĐ-2024
Ngày 29 tháng 11 năm 2024
Ký tên: [Signature]

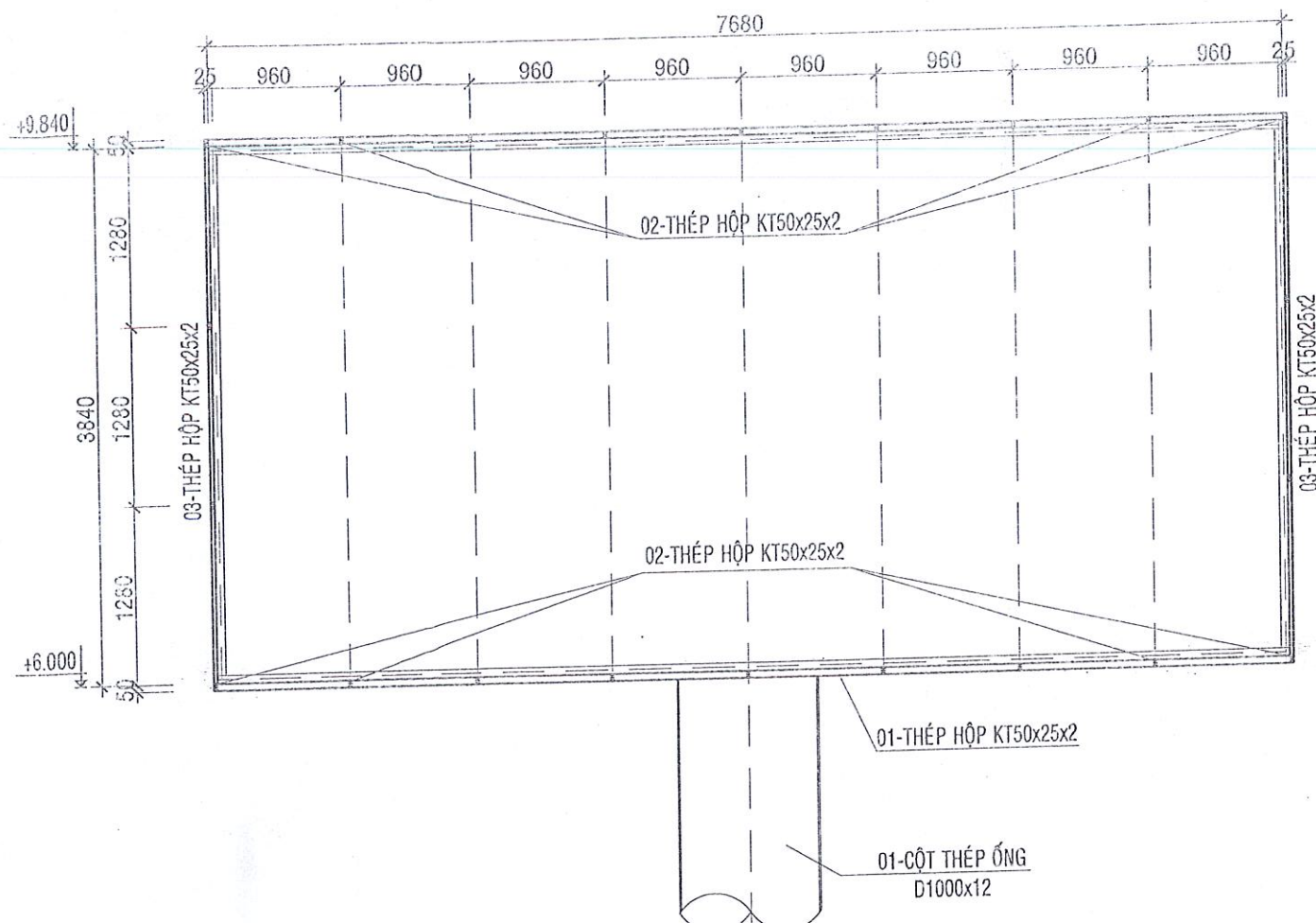


CHI TIẾT BẢNG ĐẾ LIÊN KẾT CHÂN CỘT VỚI MÓNG
TL:1/25

KT. GIÁM ĐỐC
PHÒNG QUẢN LÝ VÀ TRUYỀN THÔNG
ĐƠN VỊ TƯ VẤN THIẾT KẾ
SỞ XÂY DỰNG T. TRÀ VINH
Phạm Thị Mỹ Hạnh
TRUNG TÂM QUY HOẠCH VÀ GIÁM ĐỊNH XÂY DỰNG
ĐỊA CHỈ: SỐ 225 - TRẦN PHÚ - PHƯỜNG 7 - THÀNH PHỐ TRÀ VINH - TỈNH TRÀ VINH
ĐT: (0294) 866899 (0294) 860689 . Email: trungtamquyhoachgiamdinh@gmail.com

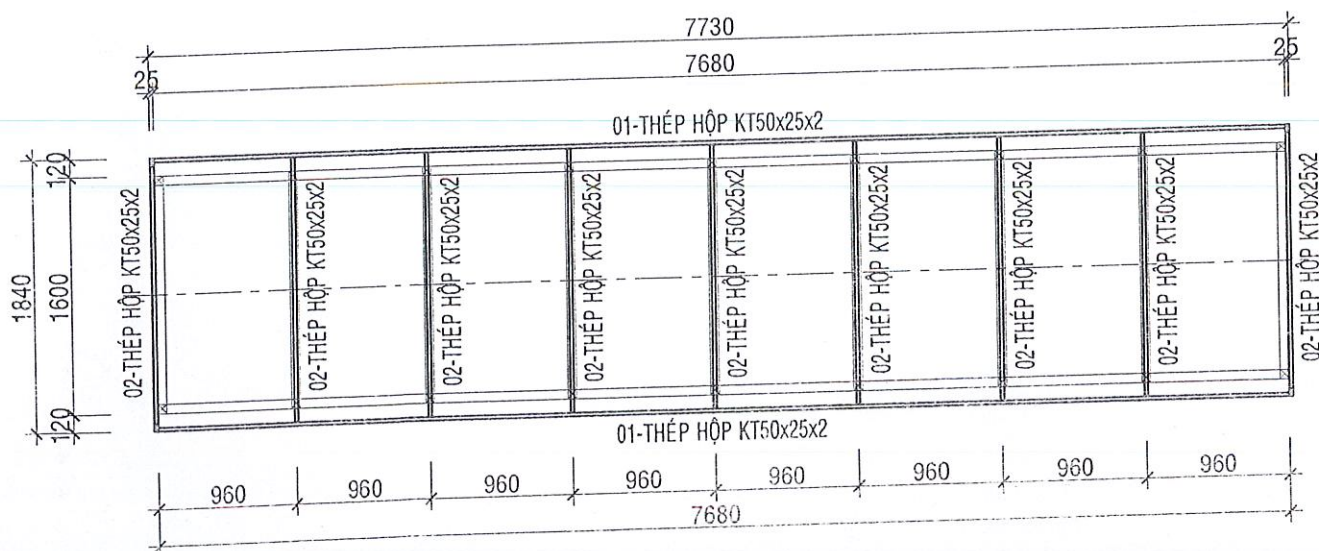
PHÒNG QUẢN LÝ VÀ TRUYỀN THÔNG
TRUNG TÂM QUY HOẠCH VÀ GIÁM ĐỊNH XÂY DỰNG
KS. NGUYỄN THANH BÌNH
TÊN CÔNG TRÌNH
LẮP ĐẶT BẢNG TIN ĐIỆN TỬ CÔNG CỘNG PHỤC VỤ CÔNG TÁC THÔNG TIN, TUYÊN TRUYỀN NHIỆM VỤ CHÍNH TRỊ VÀ CÔNG TÁC THÔNG TIN ĐỐI NGOẠI TỈNH TRÀ VINH
ĐỊA ĐIỂM XD: THÀNH PHỐ TRÀ VINH, TỈNH TRÀ VINH
HẠNG MỤC
TRỤ MÀN HÌNH LED NGOÀI TRỜI
TÊN BẢN VẼ
CHI TIẾT CỘT, CHI TIẾT LIÊN KẾT
CHỦ NHIỆM
KTS. LÊ HÙNG NHƠN
CHỦ TRÌ
KS. TÔ NHẬT MINH
THIẾT KẾ + THỂ HIỆN
KS. TÔ NHẬT MINH
QLKT: PHÒNG QUY HOẠCH
KS. NGUYỄN CHÍ PHONG
SỐ HỒ SƠ
 THIẾT KẾ SƠ BỘ
 THIẾT KẾ KỸ THUẬT
 THIẾT KẾ BẢN VẼ THI CÔNG
 SỬA CHỮA
 HIỆN TRẠNG
 HIỆU CHỈNH
SỐ BẢN VẼ: 5/11
TỶ LỆ: 1/1
HOÀN THÀNH: 2024

TRƯỚC KHI THI CÔNG CẦN KHẢO SÁT LẠI HIỆN TRẠNG CÔNG TRÌNH. TRONG TRƯỜNG HỢP CẦN THIẾT PHẢI THAY ĐỔI BẢN VẼ THIẾT KẾ PHẢI LIÊN LẠC VỚI BỘ PHẬN THIẾT KẾ ĐỂ YÊU CẦU CHỈNH SỬA



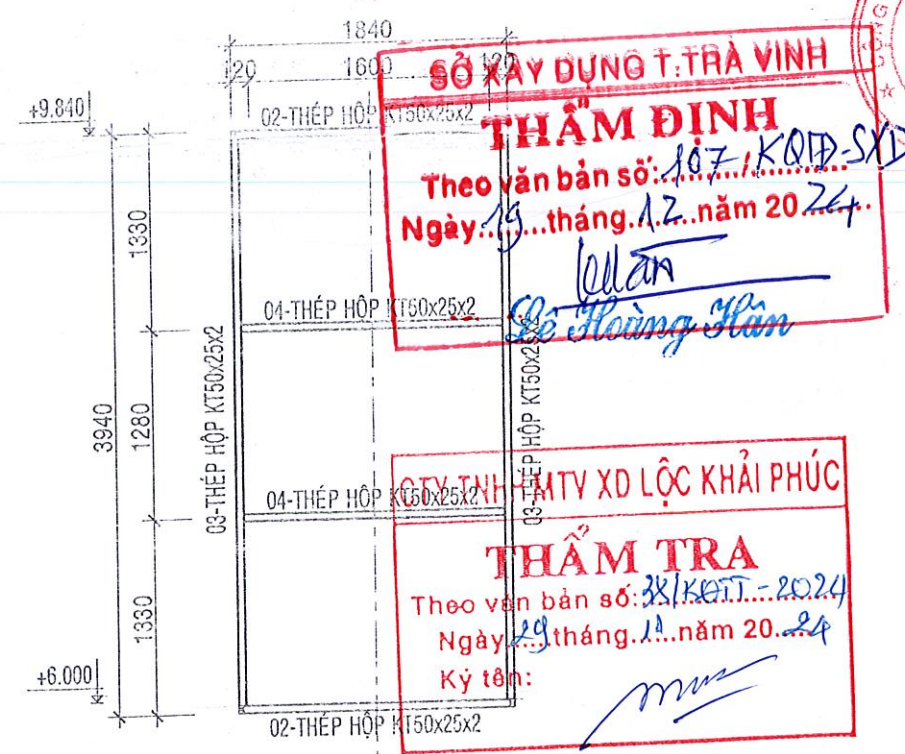
MẶT ĐỨNG KHUNG BO VIÊN BẢNG LED

TL:1/50.



MẶT BẰNG KHUNG BO VIÊN BẢNG LED

TL:1/50.



KHUNG BO VIÊN NGOÀI KHUNG K1, K9

TL:1/50.

GHI CHÚ

- BT MÓNG MÁC 250 CÓ RN=115 KGICM2, RK=9 KGICM2
- CƯỜNG ĐỘ CỐT THÉP <=F1 10 CÓ RA=2300 KGICM2, >=F1 10 CÓ RA=2600 KGICM2
- LỚP BT BẢO VỆ MÓNG 50MM.
- CHIỀU DÀI NEO THÉP ĐÚNG THEO TIÊU CHUẨN HIỆN HÀNH
- CỐT LIỆU ĐÁ 1X2 RỬA SẠCH
- NƯỚC SỬ DỤNG TRỘN BT LÀ NƯỚC SẠCH
- VẬT LIỆU THÉP HÌNH CCT34 CÓ R=2100 (KGICM2)
- QUE HÀN E42 CÓ RGH = 1800KGICM2 HOẶC CÓ CƯỜNG ĐỘ TƯƠNG ĐƯƠNG
- SƠN TOÀN BỘ CẤU KIỆN SẮT, THÉP 1 LỚP LÓT (CHỐNG GỈ), 2 LỚP PHỦ (MÀU)
- CÁC THANH, TẮM PHẢI PHẪNG, KHÔNG BỊ GỈ VÀ GIẢM YẾU TIẾT DIỆN, TRƯỚC KHI GIA CÔNG CHẾ TẠO PHẢI LÀM SẠCH GỈ, ĐẤT, DẦU MỠ
- CHIỀU DÀI ĐƯỜNG HẠN PHỦ KÍN CHIỀU DÀI TIẾP XÚC
- CHIỀU CAO ĐƯỜNG HẠN 45 ĐỘ PHỦ ĐẦY MẾP THEO SUỐT CHIỀU DÀI TIẾP XÚC
- CÁC CHIỀU DÀI THANH ĐƯỢC KẾT HỢP TỪ BẢN VẼ VÀ CHIỀU DÀI THỰC TẾ ĐỂ ĐIỀU CHỈNH
- TOÀN BỘ BU LÔNG MÓNG VÀ BU LÔNG LIÊN KẾT ĐẦU CỘT NHÓM 8.8 CÓ RK, RC=3200 KGICM2
- KHI CÓ GÌ SAI KHÁC NHÀ THẦU PHẢI BÁO LẠI CHO ĐƠN VỊ TƯ VẤN ĐỂ CÓ BIỆN PHÁP SỬA ĐỔI, BỔ SUNG HỢP LÝ.

GHI CHÚ

- CHIỀU DÀI CỘT LỐC Ø1000 =7,985M.
- CỘT LỐC LIÊN KẾT VỚI BẢN ĐỀ BẰNG ĐƯỜNG HẠN GÓC, HẠN HAI PHÍA VỚI CHIỀU CAO ĐƯỜNG HẠN H=22MM VÀ PHẢI ĐƯỢC HẠN SUỐT CHIỀU DÀI ĐƯỜNG HẠN.
- CHÚ Ý KHI LỐC NỐI ỐNG LỐC ĐƯỜNG HẠN ĐỐI ĐẦU PHẢI ĐƯỢC HẠN SUỐT CHIỀU DÀI ĐƯỜNG HẠN VÀ ĐẢM BẢO CHIỀU CAO ĐƯỜNG HẠN.

SỞ XÂY DỰNG T. TRÀ VINH
THẨM ĐỊNH
 Theo văn bản số: 107/KQĐ-SXD
 Ngày: 19 tháng 12 năm 2024.
 Lê Hoàng Hải

CÔNG TY TNHH MTV XD LỘC KHẢI PHÚC
THẨM TRA
 Theo văn bản số: 38/KQĐ-T...-2024
 Ngày: 19 tháng 12 năm 2024
 Ký tên: [Signature]

CHỦ ĐẦU TƯ
 KT. GIÁM ĐỐC
 PHÓ GIÁM ĐỐC
 TRUYỀN THÔNG TỈNH TRÀ VINH
 [Signature]

TRUNG TÂM QUY HOẠCH VÀ GIÁM ĐỊNH XÂY DỰNG
 ĐỊA CHỈ: SỐ 226 - TRẦN PHÚ - PHƯỜNG 7 - THÀNH PHỐ TRÀ VINH - TỈNH TRÀ VINH
 ĐT: (0294) 866899 (0294) 866899, Email: trungtamquyhoachvagiamdinhvt@gmail.com

PHÓ GIÁM ĐỐC
 TRUNG TÂM QUY HOẠCH VÀ GIÁM ĐỊNH XÂY DỰNG
 XÂY DỰNG THANH BÌNH
 [Signature]

*TÊN CÔNG TRÌNH
 LẮP ĐẶT BẢNG TIN ĐIỆN TỬ CÔNG CỘNG PHỤC VỤ CÔNG TÁC THÔNG TIN, TUYÊN TRUYỀN NHIỆM VỤ CHÍNH TRỊ VÀ CÔNG TÁC THÔNG TIN ĐỐI NGOẠI TỈNH TRÀ VINH
 ĐỊA ĐIỂM XD: THÀNH PHỐ TRÀ VINH, TỈNH TRÀ VINH

HẠNG MỤC
TRỤ MÀN HÌNH LED NGOÀI TRỜI

TÊN BẢN VẼ
MẶT ĐỨNG, MẶT BẰNG KHUNG BO VIÊN MÀN HÌNH

CHỦ NHIỆM	KÝ TÊN
KTS. LÊ HÙNG NHƠN	[Signature]
CHỦ TRÌ	KÝ TÊN
KS. TÔ NHẬT MINH	[Signature]
THIẾT KẾ + THỂ HIỆN	KÝ TÊN
KS. TÔ NHẬT MINH	[Signature]
QLKT: PHÒNG QUY HOẠCH	KÝ TÊN
KS. NGUYỄN CHÍ PHONG	[Signature]

SỐ HỒ SƠ

<input type="checkbox"/> THIẾT KẾ SƠ BỘ	<input type="checkbox"/> SỬA CHỮA	
<input type="checkbox"/> THIẾT KẾ KỸ THUẬT	<input type="checkbox"/> HIỆN TRẠNG	
<input checked="" type="checkbox"/> THIẾT KẾ BẢN VẼ THI CÔNG	<input type="checkbox"/> HIỆU CHỈNH	
SỐ BẢN VẼ	TỶ LỆ	HOÀN THÀNH
TKKC: 6/11	1/	2024

BẢNG THỐNG KÊ THÉP

TÊN C.KIỆN	SỐ HIỆU	HÌNH DẠNG - KÍCH THƯỚC	ĐƯỜNG KÍNH (mm)	CHIỀU DÀI 1 THANH (mm)	SỐ LƯỢNG		TỔNG CHIỀU DÀI (m)	TỔNG T.LƯỢNG (Kg)
					1 C.KIỆN	T.BỘ		
KHUNG CHÍNH Số lượng: 1	1	Thép ống	ø1000xd12	7985	1	1	7.985	2334.71
	2	Thép ống	ø323.8xd12.7	7680	1	1	7.68	748.32
	3	Thép hộp	75x150x8	1600	9	9	14.4	378.01
	4	Thép hộp	60x60x3	7680	4	4	30.72	164.95
	5	Thép hộp	60x60x3	900	32	32	28.8	154.64
	6	Thép bản	300x200x20		20	20	0.75 m2	117.75
	7	Thép bản	1400x1600x20-D1000x20		1	1	1.454602 m2	228.37
	8	Thép bản	1600x1400x20		1	1	2.24 m2	351.68
	9	Thép bản	1400x490x20		6	6	3.331248 m2	523.01
	10	Thép bản	640x640x15		8	8	2.550832 m2	300.36
	11	Thép bản	150x150x15		33	33	0.37125 m2	43.71
	12	Thép bản	D1400x35		1	1	1.5386 m2	422.73
	13	Thép bản	200x150x18		16	16	0.452 m2	63.87
	14	Thép bản	80x80x2		8	8	0.0512 m2	0.80
	15	Thép bản	D324x2		2	2	0.164812 m2	2.59
KHUNG BÓ VIÊN Số lượng: 8	1	Thép hộp	60x60x3	1600	4	32	51.2	274.91
	2	Thép hộp	60x60x3	3840	2	16	61.44	329.90
	3	Thép hộp	60x60x3	1900	2	16	30.4	163.23
	4	Thép hộp	60x60x3	925	4	32	29.6	158.93
	5	Thép hộp	60x60x3	1920	1	8	15.36	82.47
	6	Thép hộp	60x60x3	935	2	16	14.96	80.33

KHUNG BÓ VIÊN Số lượng: 1	1	Thép hộp	60x60x3	1600	2	2	3.2	17.18
	2	Thép hộp	60x60x3	3840	2	2	7.68	41.24
	3	Thép hộp	60x60x3	1900	1	1	1.9	10.20
	4	Thép hộp	60x60x3	925	2	2	1.85	9.93
	5	Thép hộp	60x60x3	240	4	4	0.96	5.15
	6	Thép bản	150x105x3		8	8	0.126 m2	2.97
KHUNG BÓ VIÊN Số lượng: 1	1	Thép hộp	25x50x2	7680	4	4	30.72	68.49
	2	Thép hộp	25x50x2	1790	18	18	32.22	71.83
	3	Thép hộp	25x50x2	3840	4	4	15.36	34.24
	4	Thép hộp	25x50x2	1740	4	4	6.96	15.52

- Trọng lượng thép ống tròn có ø1000xd12: = 2334.71 kg; Chiều dài = 7.99 mét
 - Trọng lượng thép ống tròn có ø323.8xd12.7: = 748.32 kg; Chiều dài = 7.68 mét
 - Trọng lượng thép ống vuông có BxHxd=75x150x8: = 378.01 kg; Chiều dài = 14.4 mét
 - Trọng lượng thép ống vuông có BxHxd=60x60x3: = 1493.06 kg; Chiều dài = 278.07 mét
 - Trọng lượng thép bản có chiều dày 20 mm = 1220.81 kg
 - Trọng lượng thép bản có chiều dày 15 mm = 344.07 kg
 - Trọng lượng thép bản có chiều dày 35 mm = 422.73 kg
 - Trọng lượng thép bản có chiều dày 18 mm = 63.87 kg
 - Trọng lượng thép bản có chiều dày 2 mm = 3.39 kg
 - Trọng lượng thép bản có chiều dày 3 mm = 2.97 kg
 - Trọng lượng thép ống vuông có BxHxd=25x50x2: = 190.08 kg; Chiều dài = 85.26 mét

SỞ XÂY DỰNG T. TRÀ VINH
THẨM ĐỊNH
 Theo văn bản số: 107/1.KATĐ-SXD
 Ngày: 19 tháng 12 năm 2024.
 Lê Hoàng Phan

THẨM TRA
 Theo văn bản số: 81/KETI-2024
 Ngày: 29 tháng 1 năm 2024
 Ký tên: *[Signature]*

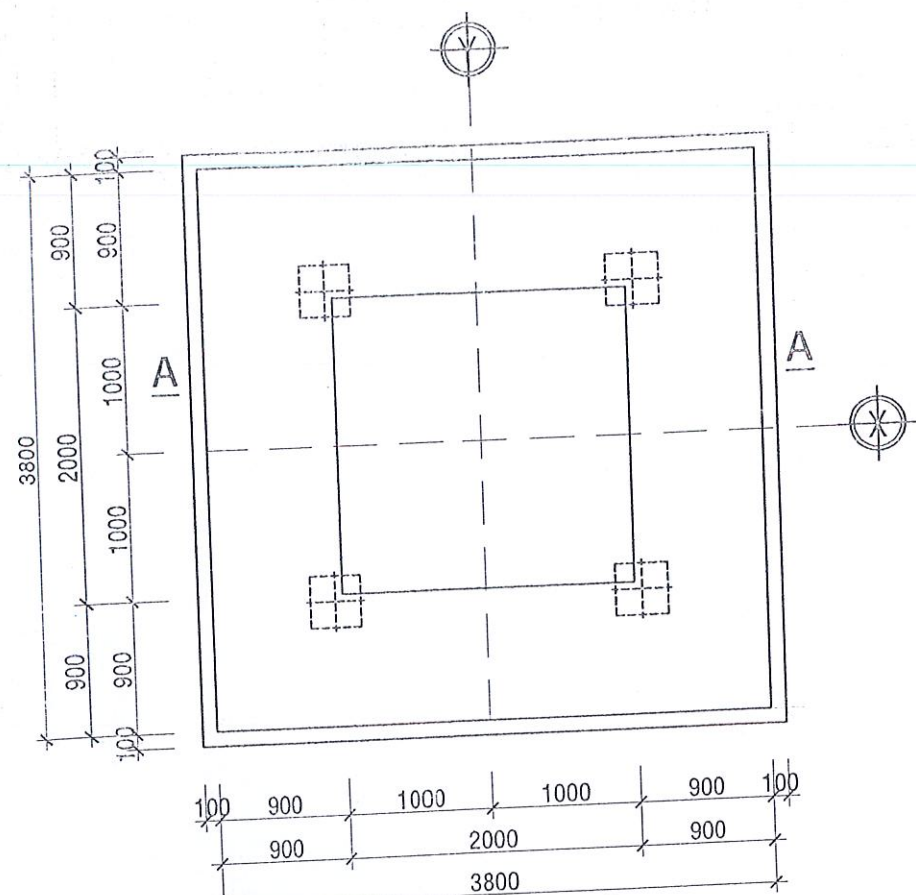
K.T. GIÁM ĐỐC
 THÔNG TIN VÀ TRUYỀN THÔNG
 ĐƠN TƯ VẤN THIẾT KẾ
 XÂY DỰNG TRÀ VINH
TRUNG TÂM QUY HOẠCH VÀ GIÁM ĐỊNH XÂY DỰNG
 ĐỊA CHỈ: SỐ 226 - TRẦN PHÚ - PHƯỜNG 7 - THÀNH PHỐ TRÀ VINH - TỈNH TRÀ VINH
 ĐT: (0294) 866899 (0294) 860689 , Email: trungtamquyhoachgiamdinh@gmail.com

PHÓ GIÁM ĐỐC
TRUNG TÂM QUY HOẠCH VÀ GIÁM ĐỊNH XÂY DỰNG
 K.S. NGUYỄN THANH BÌNH
TÊN CÔNG TRÌNH
 LẮP ĐẶT BẢNG TIN ĐIỆN TỬ CÔNG CỘNG PHỤC VỤ CÔNG TÁC THÔNG TIN, TUYÊN TRUYỀN NHIỆM VỤ CHÍNH TRỊ VÀ CÔNG TÁC THÔNG TIN ĐỐI NGOẠI TỈNH TRÀ VINH
 ĐỊA ĐIỂM XD: THÀNH PHỐ TRÀ VINH, TỈNH TRÀ VINH

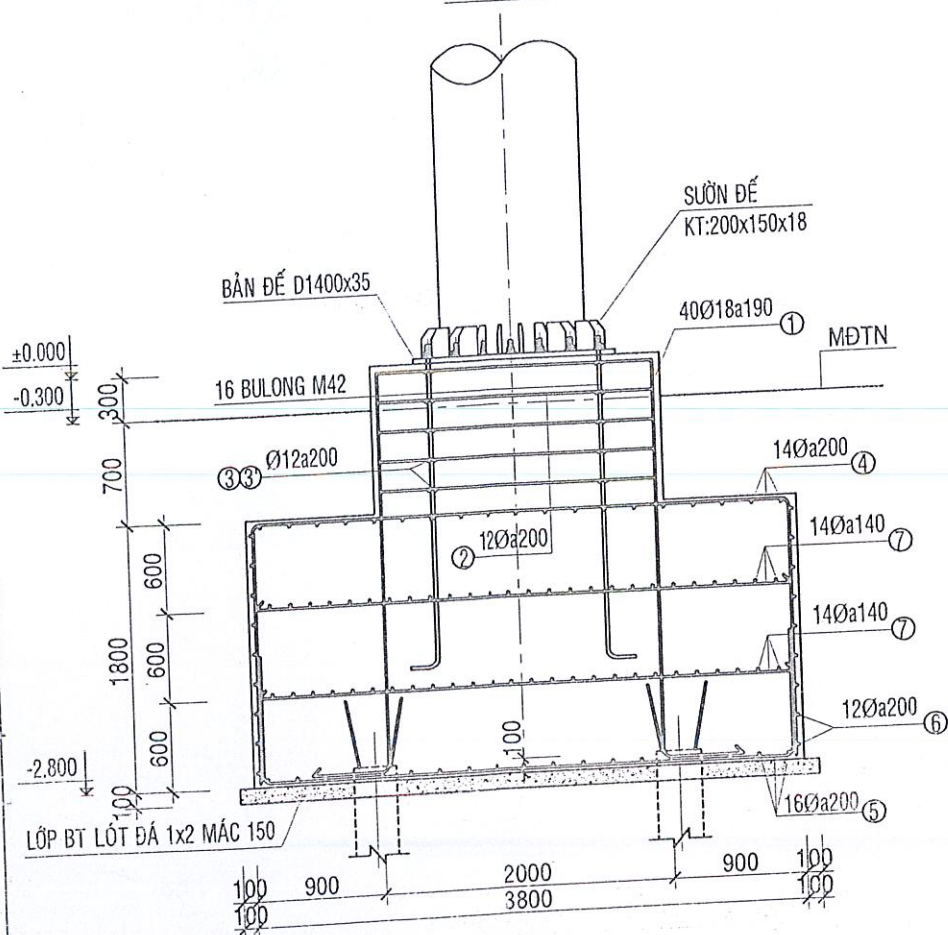
HẠNG MỤC
TRỤ MÀN HÌNH LED NGOÀI TRỜI
TÊN BẢN VẼ

BẢNG THỐNG KÊ THÉP

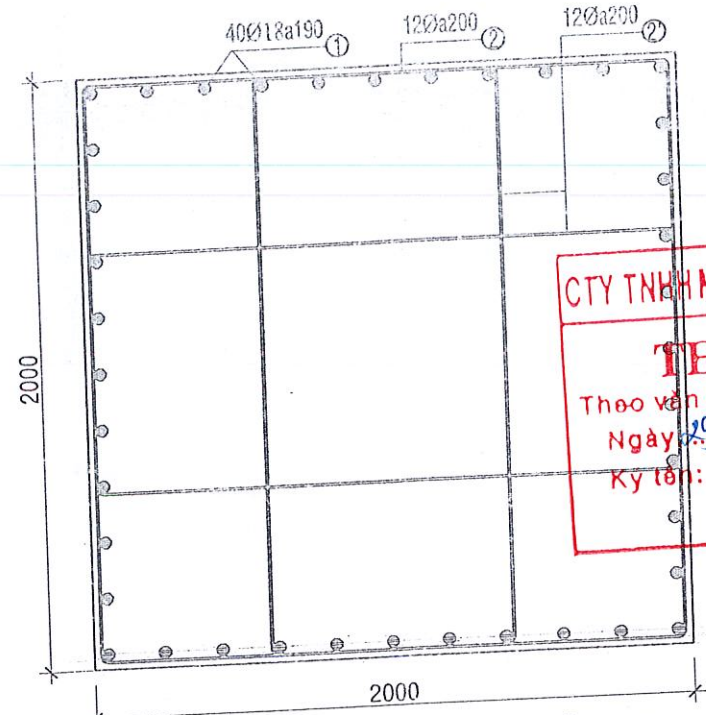
CHỦ NHIỆM		KÝ TÊN
KTS. LÊ HÙNG NHƠN		<i>[Signature]</i>
CHỦ TRÌ		KÝ TÊN
KS. TÔ NHẬT MINH		<i>[Signature]</i>
THIẾT KẾ + THỂ HIỆN		KÝ TÊN
KS. TÔ NHẬT MINH		<i>[Signature]</i>
QLKT: PHÒNG QUY HOẠCH		KÝ TÊN
KS. NGUYỄN CHÍ PHONG		<i>[Signature]</i>
SỐ HỒ SƠ		
<input type="checkbox"/> THIẾT KẾ SƠ BỘ	<input type="checkbox"/> SỬA CHỮA	
<input type="checkbox"/> THIẾT KẾ KỸ THUẬT	<input type="checkbox"/> HIỆN TRẠNG	
<input checked="" type="checkbox"/> THIẾT KẾ BẢN VẼ THI CÔNG	<input type="checkbox"/> HIỆU CHỈNH	
SỐ BẢN VẼ	TỶ LỆ	HOÀN THÀNH
TKKC: 7/11	1/	2024



MẶT BẰNG MÓNG TL:1/50.



A-A TL:1/50.



MẶT BẰNG BỐ TRÍ THÉP CỎ MÓNG TL:1/25.

BẢNG THÔNG KÊ CỐT THÉP MÓNG

TÊN C.KIỆN	SỐ HIỆU	HÌNH DẠNG - KÍCH THƯỚC	ĐƯỜNG KÍNH (mm)	CHIỀU DÀI 1 THANH (mm)	SỐ LƯỢNG		TỔNG CHIỀU DÀI (m)	TỔNG T.LƯỢNG (Kg)
					1 C.KIỆN	T.BỘ		
MÓNG Số lượng: 1	1	540 2700	18	3240	40	40	129.6	258.89
	2	1900 1900 50	12	7700	5	5	38.5	34.18
	2'	800 1900 50	12	5500	10	10	55	48.83
	3	1250 50	12	4025	5	5	20.125	17.87
	3'	1160 50	12	3742.4	5	5	18.712	16.61
	4	1700 3700 1700	14	7100	38	38	269.8	326.03
	5	800 3700 800	16	5300	38	38	201.4	317.88
6	3700 3700 50	12	15260	9	9	137.34	121.93	
7	3700	14	3700	104	104	384.8	466.00	

- Trọng lượng thép có đường kính Ø12 = 239.42 kg; Chiều dài = 269.8 m
- Trọng lượng thép có đường kính Ø14 = 791.03 kg; Chiều dài = 201.4 m
- Trọng lượng thép có đường kính Ø16 = 317.88 kg; Chiều dài = 201.4 m
- Trọng lượng thép có đường kính Ø18 = 258.89 kg; Chiều dài = 129.6 m

CTY TNHH MTV XD LỘC KHẢI PHÚC
THẨM TRA
 Theo văn bản số: 38/K017-2024
 Ngày 29 tháng 11 năm 2024
 Ký tên: *[Signature]*

SỞ XÂY DỰNG VÀ TRÀ VINH
THẨM ĐỊNH
 Theo văn bản số: 107/1-K017-SXD
 Ngày 19 tháng 12 năm 2024
 Ký tên: *[Signature]*

KỶ GIẢM ĐỐC
 PHÒNG QUẢN LÝ CÔNG TRÌNH TRÀ VINH
 CÔNG HOẠCH VÀ THIẾT KẾ
 VÀ
 THIÊN THỐNG
 PHẠM LỢI MỸ HẠNH

TRUNG TÂM QUY HOẠCH VÀ GIÁM ĐỊNH XÂY DỰNG
 ĐỊA CHỈ: SỐ 226 - TRẦN PHÚ - PHƯỜNG 7 - THÀNH PHỐ TRÀ VINH - TỈNH TRÀ VINH
 ĐT: (0234) 856899 (0234) 850689, Email: trungtamquyhoachvagiamdinh@gmail.com

PHÓ GIÁM ĐỐC
 TRUNG TÂM QUY HOẠCH VÀ GIÁM ĐỊNH XÂY DỰNG
 K.S. NGUYỄN THANH BÌNH

TÊN CÔNG TRÌNH
 LẮP ĐẶT BẢNG TIN ĐIỆN TỬ CÔNG CỘNG PHỤC VỤ CÔNG TÁC THÔNG TIN, TUYÊN TRUYỀN NHIỆM VỤ CHÍNH TRỊ VÀ CÔNG TÁC THÔNG TIN ĐỐI NGOẠI TỈNH TRÀ VINH
 ĐỊA ĐIỂM XD: THÀNH PHỐ TRÀ VINH, TỈNH TRÀ VINH

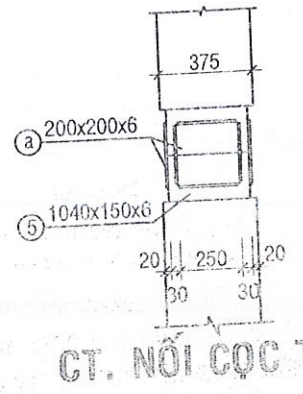
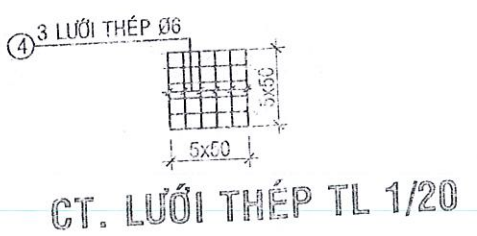
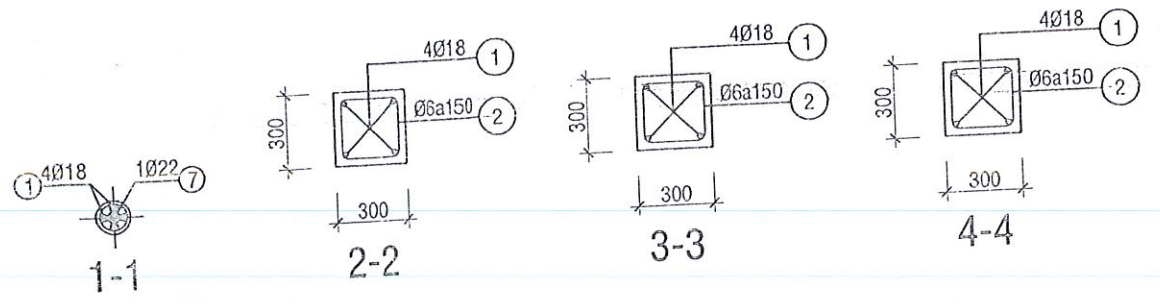
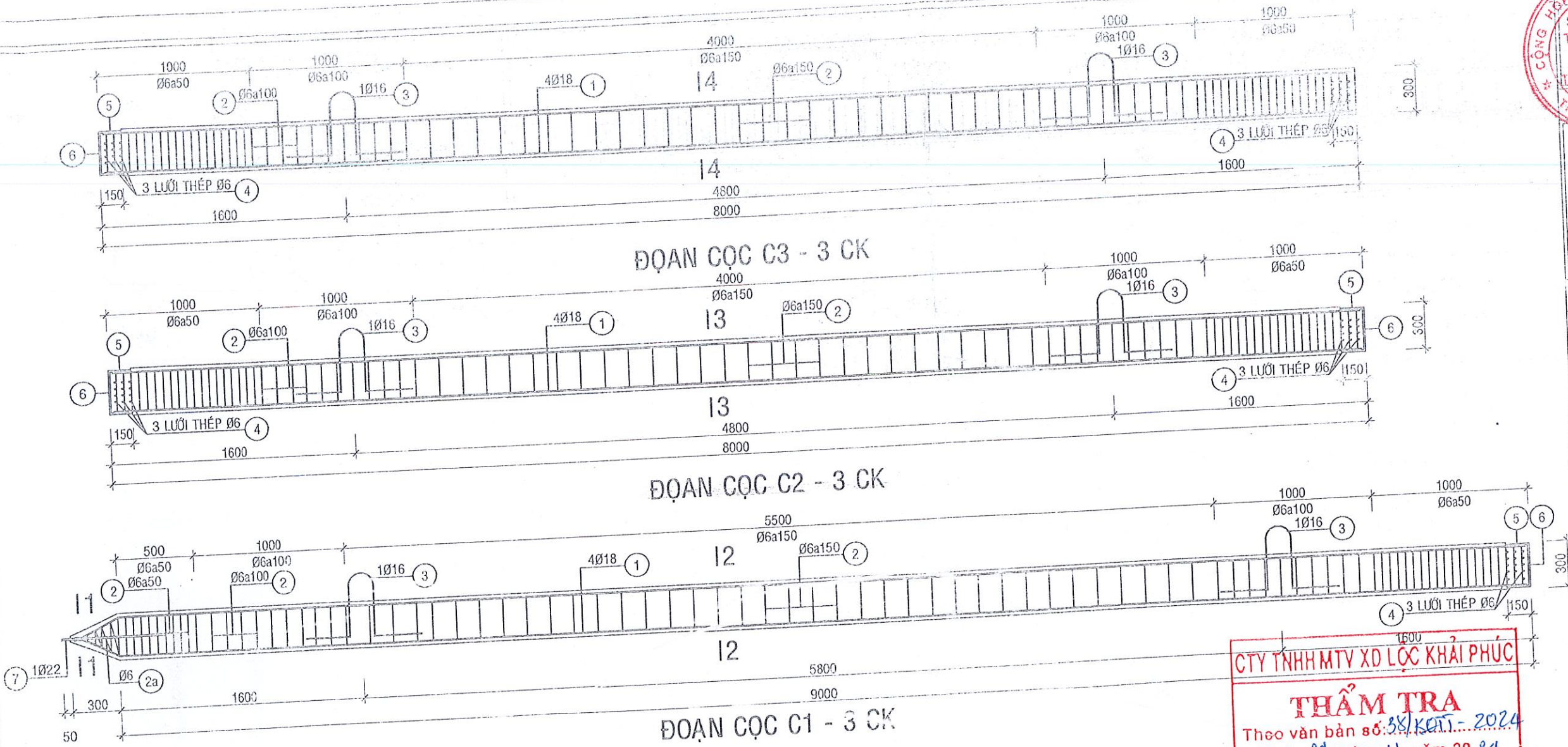
HẠNG MỤC
 TRỤ MÀN HÌNH LED NGOÀI TRỜI

TÊN BẢN VẼ
 MẶT BẰNG BỐ TRÍ THÉP MÓNG

CHỦ NHIỆM
 KTS. LÊ HÙNG NHƠN
 CHỦ TRÌ
 KS. TÔ NHẬT MINH
 THIẾT KẾ + THỂ HIỆN
 KS. TÔ NHẬT MINH
 QLKT: PHÒNG QUY HOẠCH
 KS. NGUYỄN CHÍ PHONG

SỐ HỒ SƠ
 THIẾT KẾ SƠ BỘ
 THIẾT KẾ KỸ THUẬT
 THIẾT KẾ BẢN VẼ THI CÔNG
 SỬA CHỮA
 HIỆN TRẠNG
 HIỆU CHỈNH
 SỐ BẢN VẼ: TKKC: 8/1 TỶ LỆ: 1/ HOÀN THÀNH: 2024

TRƯỚC KHI THI CÔNG CẦN KHẢO SÁT LẠI HIỆN TRẠNG CÔNG TRÌNH. TRONG TRƯỜNG HỢP CẦN THIẾT PHẢI THAY ĐỔI BẢN VẼ THIẾT KẾ PHẢI LIÊN LẠC VỚI BỘ PHẬN THIẾT KẾ ĐỂ YÊU CẦU CHỈNH SỬA



**** GHI CHÚ :**

- CỌC VUÔNG 300x300, L=25.0m, SỨC CHỊU TẢI CỦA CỌC Ptk=65.0 T
- Pmin=90.0 T; Pmax=120.0 T.
- BÊ TÔNG CỌC, MÓNG BTCT ĐÁ 10x20 B20 (MÁC 250), ĐỘ SỤT 10-12cm
- THÉP Ø < 10 CB240-T
- THÉP Ø ≥ 10 CB300-V
- LỚP BT BẢO VỆ CỦA CÁC CẤU KIỆN CHỊU LỰC CHÍNH :
 - + CỘT, DẦM, GIẰNG... a=25 (mm)
 - + SÀN, SÉNÒ, ĐAN, LAM... a=15 (mm)
 - + TỪ MẶT ĐẤT TỰ NHIÊN XUỐNG DƯỚI a=50 (mm)

SỞ XÂY DỰNG T. TRÀ VINH
THẨM ĐỊNH
 Theo văn bản số: 1071/KATĐ-SXD
 Ngày 19 tháng 12 năm 2024
Lê Hùng Văn

CTY TNHH MTV XD LỘC KHẢI PHÚC
THẨM TRA
 Theo văn bản số: 58/KATĐ-2024
 Ngày 29 tháng 11 năm 2024
 Ký tên: *[Signature]*



MẶT BẰNG BỐ TRÍ CỌC
 TL: 1/50

CỘNG HÒA XÃ HỘI CHỦ NGHĨA VIỆT NAM
Độc lập - Tự do - Hạnh phúc
SỞ XÂY DỰNG T. TRÀ VINH
PHÒNG QUY HOẠCH VÀ GIÁM ĐỊNH XÂY DỰNG
TRUNG TÂM QUY HOẠCH VÀ GIÁM ĐỊNH XÂY DỰNG
 Địa chỉ: Số 226 - Trần Phú - Phường 7 - Thành Phố Trà Vinh - Tỉnh Trà Vinh
 ĐT: (0294) 856899 (0294) 860689 - Email: trungtamquyhoachgiamdinhvt@gmail.com

TRUNG TÂM QUY HOẠCH VÀ GIÁM ĐỊNH XÂY DỰNG

TRUNG TÂM QUY HOẠCH VÀ GIÁM ĐỊNH XÂY DỰNG
 KS. NGUYỄN VĂN BÌNH

TÊN CÔNG TRÌNH
 LẮP ĐẶT BẢNG TIN ĐIỆN TỬ CÔNG CỘNG PHỤC VỤ CÔNG TÁC THÔNG TIN, TUYỂN TRUYỀN NHIỆM VỤ CHÍNH TRỊ VÀ CÔNG TÁC THÔNG TIN ĐỐI NGOẠI TỈNH TRÀ VINH
 ĐỊA ĐIỂM XD: THÀNH PHỐ TRÀ VINH, TỈNH TRÀ VINH

HẠNG MỤC
TRỤ MÀN HÌNH LED NGOÀI TRỜI

TÊN BẢN VẼ
MẶT BẰNG BỐ TRÍ CỌC, CHI TIẾT CỌC

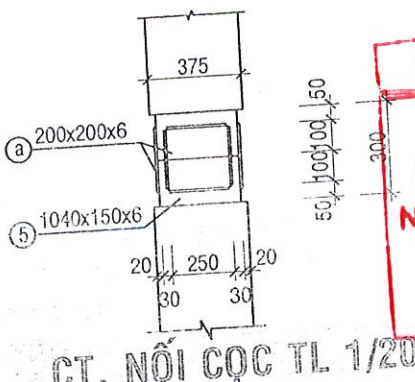
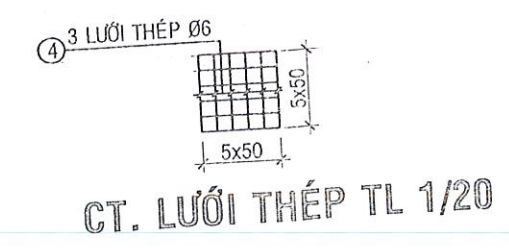
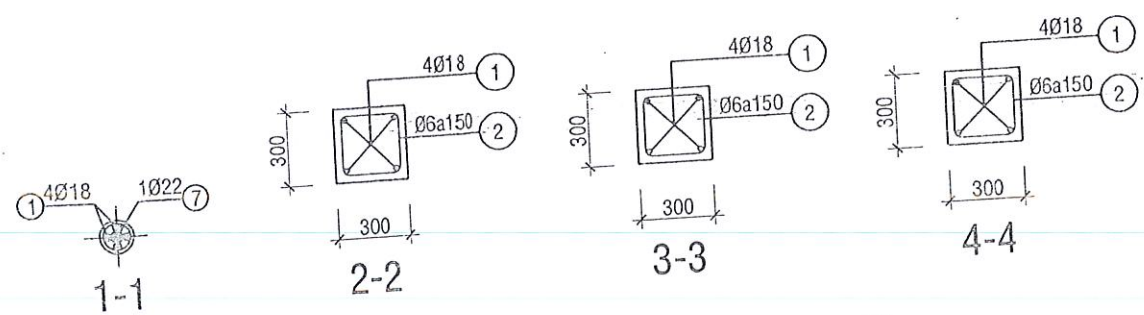
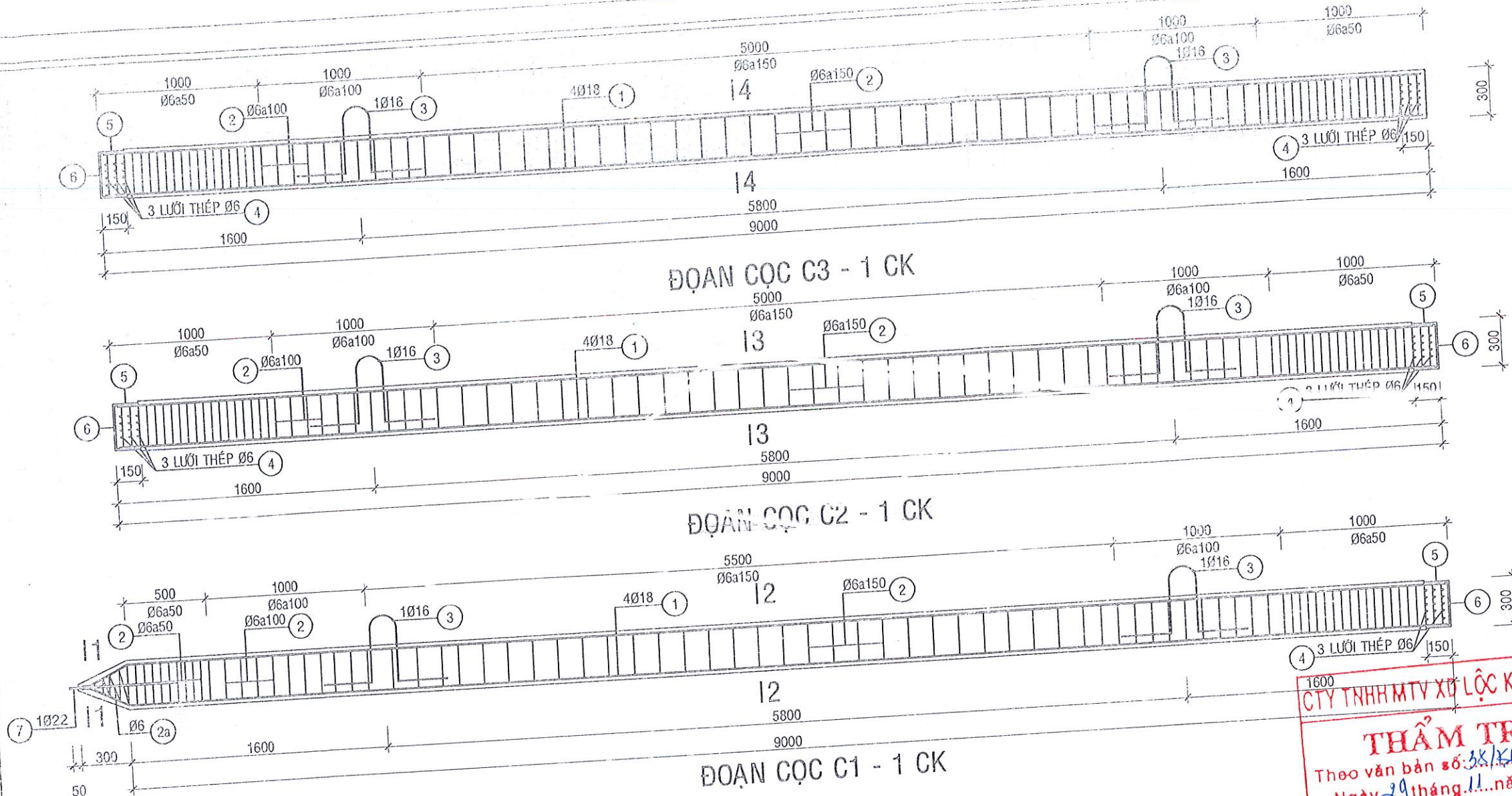
CHỦ NHIỆM	KÝ TÊN
KTS. LÊ HÙNG NHƠN	<i>[Signature]</i>
CHỦ TRÌ	KÝ TÊN
KS. TÔ NHẬT MINH	<i>[Signature]</i>
THIẾT KẾ + THỂ HIỆN	KÝ TÊN
KS. TÔ NHẬT MINH	<i>[Signature]</i>
QLKT: PHÒNG QUY HOẠCH	KÝ TÊN
KS. NGUYỄN CHÍ PHONG	<i>[Signature]</i>

SỐ HỒ SƠ

<input type="checkbox"/> THIẾT KẾ SƠ BỘ	<input type="checkbox"/> SỬA CHỮA
<input type="checkbox"/> THIẾT KẾ KỸ THUẬT	<input type="checkbox"/> HIỆN TRẠNG
<input checked="" type="checkbox"/> THIẾT KẾ BẢN VẼ THỰC CÔNG	<input type="checkbox"/> HIỆU QUẢ

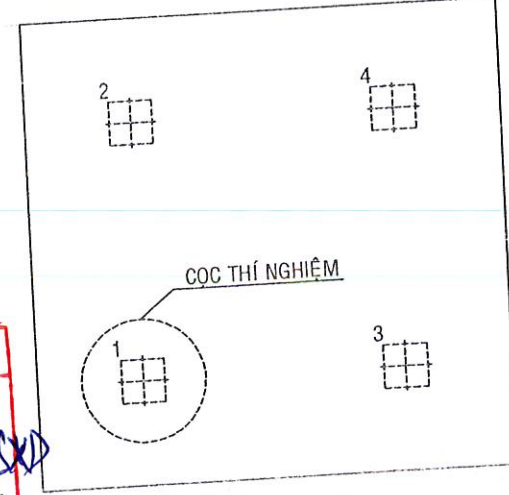
SỐ BẢN VẼ: TK/KC. 9/11 TỶ LỆ: 1/ HOÀN THÀNH: 2024

TRƯỚC KHI THI CÔNG CẦN KHẢO SÁT LẠI HIỆN TRẠNG CÔNG TRÌNH. TRONG TRƯỜNG HỢP CẦN THIẾT PHẢI THAY ĐỔI BẢN VẼ THIẾT KẾ PHẢI LIÊN LẠC VỚI BỘ PHẬN THIẾT KẾ ĐỂ YÊU CẦU CHỈNH SỬA



THẨM TRA
 Theo văn bản số: 38/KP.T. - 2024
 Ngày: 29 tháng 11 năm 2024
 Ký tên: *[Signature]*

SỞ XÂY DỰNG T. TRÀ VINH
THẨM ĐỊNH
 Theo văn bản số: 107.../KQ.P. - SXD
 Ngày: 19 tháng 12 năm 2024
 Ký tên: Lê Hoàng Quân



MẶT BẰNG BỐ TRÍ CỌC
 TL: 1/50.

**** GHI CHÚ :**
 - CỌC THÍ NGHIỆM VUÔNG 300x300, L=27.0m, SỨC CHỊU TẢI CỦA CỌC P_{ik}=65.0 T,
 ĐOẠN ĐẦU CỌC THÍ NGHIỆM SAU KHI ÉP CAO HƠN MẶT ĐẤT TỰ NHIÊN 500MM
 - CỌC VUÔNG 300x300, L=25.0m, SỨC CHỊU TẢI CỦA CỌC P_{ik}=65.0 T
 - P_{min}=90.0 T; P_{max}=120.0 T.
 - BÉ TỔNG CỌC, MÓNG BTCT ĐÁ 10x20 B20 (MÁC 250), ĐỘ SỤT 10-12cm
 - THÉP Ø < 10 CB240-T
 - THÉP Ø ≥ 10 CB300-V
 - LỚP BT BẢO VỆ CỦA CÁC CẤU KIỆN CHỊU LỰC CHÍNH :
 + CỘT, DẦM, GIẰNG,... a=25 (mm)
 + SÀN, SÊNÔ, ĐÀN, LAM,... a=15 (mm)
 + TỪ MẶT ĐẤT TỰ NHIÊN XUỐNG DƯỚI: a=50 (mm)

TRƯỚC KHI THI CÔNG CẦN KHẢO SÁT LẠI HIỆN TRẠNG CÔNG TRÌNH. TRONG TRƯỜNG HỢP CẦN THIẾT PHẢI THAY ĐỔI BẢN VẼ THIẾT KẾ PHẢI LIÊN LẠC VỚI BỘ PHẬN THIẾT KẾ ĐỂ YÊU CẦU CHÍNH SỬ

PHỔ GIÁM ĐỐC
 CÔNG TY TNHH TƯ VẤN THIẾT KẾ VÀ GIẢM ĐỊNH XÂY DỰNG TRẦN THÔNG VÀ TRUYỀN THÔNG
 ĐƠN VỊ TƯ VẤN THIẾT KẾ VÀ GIẢM ĐỊNH XÂY DỰNG TRẦN THÔNG VÀ TRUYỀN THÔNG
 PHẠM CHỮA HUY KHANH
TRUNG TÂM QUY HOẠCH VÀ GIÁM ĐỊNH XÂY DỰNG
 ĐỊA CHỈ: SỐ 226 - TRẦN PHÚ - PHƯỜNG 7 - THÀNH PHỐ TRÀ VINH - TỈNH TRÀ VINH
 ĐT: (0294) 8666899 (0294) 8666899 - Email: trungtamquyhoachgiamdinh@gmail.com

PHỔ GIÁM ĐỐC
 XÂY DỰNG
 TRUNG TÂM QUY HOẠCH VÀ GIÁM ĐỊNH XÂY DỰNG
 K.S. NGUYỄN THANH BÌNH

TÊN CÔNG TRÌNH
 LẮP ĐẶT BẢNG TIN ĐIỆN TỬ CÔNG CỘNG PHỤC VỤ CÔNG TÁC THÔNG TIN, TUYỂN TRUYỀN NHIỆM VỤ CHÍNH TRỊ VÀ CÔNG TÁC THÔNG TIN ĐỐI NGOẠI TỈNH TRÀ VINH
 ĐỊA ĐIỂM XD: THÀNH PHỐ TRÀ VINH, TỈNH TRÀ VINH

HẠNG MỤC
TRỤ MÀN HÌNH LED NGOÀI TRỜI

TÊN BẢN VẼ
MẶT BẰNG BỐ TRÍ CỌC, CHI TIẾT CỌC THÍ NGHIỆM

CHỦ NHIỆM	KÝ TÊN
KTS. LÊ HÙNG NHƠN	<i>[Signature]</i>
CHỦ TRÌ	KÝ TÊN
K.S. TÔ NHẬT MINH	<i>[Signature]</i>
THIẾT KẾ + THỂ HIỆN	KÝ TÊN
K.S. TÔ NHẬT MINH	<i>[Signature]</i>
QLKT: PHÒNG QUY HOẠCH	KÝ TÊN
K.S. NGUYỄN CHÍ PHONG	<i>[Signature]</i>

SỐ HỒ SƠ

<input type="checkbox"/> THIẾT KẾ SƠ BỘ	<input type="checkbox"/> SỬA CHỮA
<input type="checkbox"/> THIẾT KẾ KỸ THUẬT	<input type="checkbox"/> HIỆN TRẠNG
<input checked="" type="checkbox"/> THIẾT KẾ BẢN VẼ THI CÔNG	<input type="checkbox"/> HIỆU CHỈNH

SỐ BẢN VẼ	TỶ LỆ	HOÀN THÀNH
TKKC: 10/11	1/	2024

BẢNG THÔNG KÊ CỐT THÉP CỌC ĐẠI TRÀ

TÊN C.KIỆN	SỐ HIỆU	HÌNH DẠNG - KÍCH THƯỚC	ĐƯỜNG KÍNH (mm)	CHIỀU DÀI 1 THANH (mm)	SỐ LƯỢNG		TỔNG CHIỀU DÀI (m)	TỔNG T.LƯỢNG (Kg)
					1 C.KIỆN	T.BỘ		
COC C1 Số lượng: 3	1		18	9250	4	12	111	221.73
	2		6	1100	88	264	290.4	64.46
	2a		6	3000	1	3	9	2.00
	3		16	1014	2	6	6.084	9.60
	4		6	250	30	90	22.5	4.99
	5	Thép bản			1	3	0.468 m2	22.04
	6	Thép bản			1	3	0.2028 m2	9.55
COC C2 Số lượng: 3	1		22	700	1	3	2.1	6.27
	1		18	7950	4	12	95.4	190.57
	2		6	1100	89	267	293.7	65.19
	3		16	1014	2	6	6.084	9.60
	4		6	250	60	180	45	9.99
	5	Thép bản			2	6	1.6224 m2	76.42
COC C3 Số lượng: 3	1		18	7950	4	12	95.4	190.57
	2		6	1100	89	267	293.7	65.19
	3		16	1014	2	6	6.084	9.60
	4		6	250	60	180	45	9.99
	5	Thép bản			2	6	1.6224 m2	76.42
	6	Thép bản			2	6	0.4056 m2	19.10
THEP NOI COC Số lượng: 3	a	Thép bản			8	24	0.96 m2	45.22

Trọng lượng thép có đường kính $\Phi 6 = 221.81$ kg; Chiều dài = 999.3 mét
 - Trọng lượng thép có đường kính $\Phi 16 = 28.8$ kg; Chiều dài = 18.25 mét
 - Trọng lượng thép có đường kính $\Phi 18 = 602.87$ kg; Chiều dài = 301.8 mét
 - Trọng lượng thép có đường kính $\Phi 22 = 6.27$ kg; Chiều dài = 2.1 mét
 - Trọng lượng thép bản có chiều dày 6 mm = 267.85 kg

BẢNG THÔNG KÊ CỐT THÉP CỌC THÍ NGHIỆM

TÊN C.KIỆN	SỐ HIỆU	HÌNH DẠNG - KÍCH THƯỚC	ĐƯỜNG KÍNH (mm)	CHIỀU DÀI 1 THANH (mm)	SỐ LƯỢNG		TỔNG CHIỀU DÀI (m)	TỔNG T.LƯỢNG (Kg)
					1 C.KIỆN	T.BỘ		
COC C1 Số lượng: 1	1		18	9250	4	4	37	73.91
	2		6	1100	88	88	96.8	21.49
	2a		6	3000	1	1	3	0.67
	3		16	1014	2	2	2.028	3.20
	4		6	250	30	30	7.5	1.69
	5	Thép bản			1	3	0.156 m2	7.35
	6	Thép bản			1	3	0.067 m2	3.18
COC C2 Số lượng: 1	1		22	700	1	3	2.1	6.27
	1		18	8950	4	12	95.4	190.57
	2		6	1100	89	267	293.7	65.19
	3		16	1014	2	6	6.084	9.60
	4		6	250	60	180	45	9.99
	5	Thép bản			2	6	1.6224 m2	76.42
COC C3 Số lượng: 1	1		18	7950	4	12	95.4	190.57
	2		6	1100	89	267	293.7	65.19
	3		16	1014	2	6	6.084	9.60
	4		6	250	60	180	45	9.99
	5	Thép bản			2	6	1.6224 m2	76.42
	6	Thép bản			2	6	0.1352 m2	6.37
THEP NOI COC Số lượng: 1	a	Thép bản			8	24	0.96 m2	45.22
	a	Thép bản			8	24	0.96 m2	45.22

Trọng lượng thép có đường kính $\Phi 6 = 77.84$ kg; Chiều dài = 350.7 mét
 - Trọng lượng thép có đường kính $\Phi 16 = 9.6$ kg; Chiều dài = 6.08 mét
 - Trọng lượng thép có đường kính $\Phi 18 = 216.93$ kg; Chiều dài = 108.6 mét
 - Trọng lượng thép có đường kính $\Phi 22 = 2.09$ kg; Chiều dài = 0.7 mét
 - Trọng lượng thép bản có chiều dày 6 mm = 89.28 kg

SỞ XÂY DỰNG T. THÀ VINH
THẨM ĐỊNH
 Theo văn bản số: 107.1.KATD-SXD
 Ngày 19 tháng 12 năm 2024.
 Lê Hoàng Nam

KT. GIÁM ĐỐC
 PHỔ GIA MỘC
 TRUYỀN THÔNG
 PHẠM THỊ MỸ HẠNH

TRUNG TÂM QUY HOẠCH VÀ GIÁM ĐỊNH XÂY DỰNG
 ĐỊA CHỈ: SỐ 226 - TRẦN PHÚ - PHƯỜNG 7 - THÀNH PHỐ TRÀ VINH - TỈNH TRÀ VINH
 ĐT: (0294) 866899 (0294) 866899 - Email: trungtamquyhoachjlamdinh@gmail.com

TRUNG TÂM QUY HOẠCH VÀ GIÁM ĐỊNH XÂY DỰNG
 KS. NGUYỄN CHÍ PHONG

LẮP ĐẶT BẢNG TIN ĐIỆN TỬ CÔNG CỘNG
 PHỤC VỤ CÔNG TÁC THÔNG TIN, TUYỂN TRUYỀN NHIỆM VỤ CHÍNH TRỊ VÀ CÔNG TÁC THÔNG TIN ĐỐI NGOẠI TỈNH TRÀ VINH
 ĐỊA ĐIỂM XD: THÀNH PHỐ TRÀ VINH, TỈNH TRÀ VINH

HẠNG MỤC
TRỤ MÀN HÌNH LED NGOÀI TRỜI
 TÊN BẢN VẼ

CHỦ NHIỆM
 KTS. LÊ HÙNG NHƠN

CHỦ TRÌ
 KS. TÔ NHẬT MINH

THIẾT KẾ + THỂ HIỆN
 KS. TÔ NHẬT MINH

QLKT: PHÒNG QUY HOẠCH
 KS. NGUYỄN CHÍ PHONG
 SỐ HỒ SƠ
 THIẾT KẾ SƠ BỘ SỬA CHỮA
 THIẾT KẾ KỸ THUẬT HIỆN TRẠNG
 THIẾT KẾ BẢN VẼ THI CÔNG HIỆU CHỈNH
 SỐ BẢN VẼ TỶ LỆ HOÀN THÀNH
 TKKC: 11/1 1/ 2024

