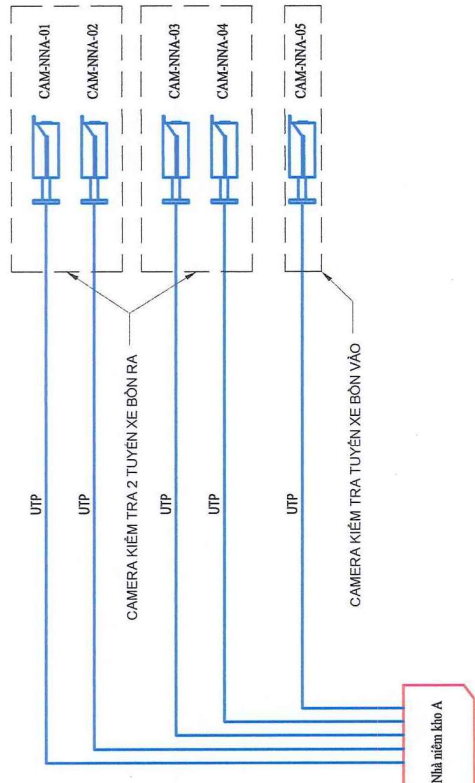


-  Camera lắp đặt mới
-  Camera hiện hữu
-  Tủ quang/quản lý mạng
-  Tuyến cũ
-  Tuyến mới



LƯU Ý - NOTE

MỤC ĐÍCH PHÁT HÀNH - ISSUED FOR:

THIẾT KẾ SƠ BỘ SCHEMATIC DESIGN

BIÊN VẼ XÂY DỰNG DESIGN DEVELOPMENT

THIẾT KẾ CHI TIẾT DETAIL DESIGN

ĐẦU THẦU TENDER

Họ và tên:
 Chức vụ:
 Ngày ký:
 Địa điểm:
 Ngày ký:
 Địa điểm:

Chào đầu tư:
 TỔNG KHO XĂNG DẦU NHÀ BÈ
 PHÒNG GIÁM ĐỐC



Chủ trì/Project architect:
 Thiết kế/Designed by:
 Công trình/Project:

LẮP ĐẶT CAMERA PTZ CHO CÁC BÊN XUẤT BỐ VÀ CAMERA PHÒNG NỔ CHO NHÀ NIÊM 3 KHO A, B, C

Tên bản vẽ/Drawing name:
 Địa điểm/Location:
 TỔNG KHO XĂNG DẦU NHÀ BÈ

SƠ ĐỒ NGUYÊN LÝ ĐẦU NỐI CAMERA TẠI NHÀ NIÊM KHO A

Ngày in/Print Date:
 Ngày ký:
 Số hiệu hồ sơ/Project Number:
 Số hiệu bản vẽ/Drawing No:
 Tên người vẽ/Drawn by:
 Chức vụ:
 BVTN: 07

MỤC ĐÍCH PHÁT HÀNH - ISSUED FOR:
 THIẾT KẾ SƠ BỘ SCHEMATIC DESIGN
 BẢN VẼ 2/200 DESIGN DEVELOPMENT
 THIẾT KẾ CHI TIẾT DETAIL DESIGN
 BẦU THẦU TENDER

LƯU Ý - NOTE

Chủ đầu tư
TỔNG KHO XĂNG DẦU NHÀ BÈ
 PHÒNG QUẢN ĐỐC DỰ ÁN

Ngày phát hành
 Issue Date

Địa chỉ
 Address

Ngày lập dự án
 Project Date

Thiết kế bởi
 Designed by

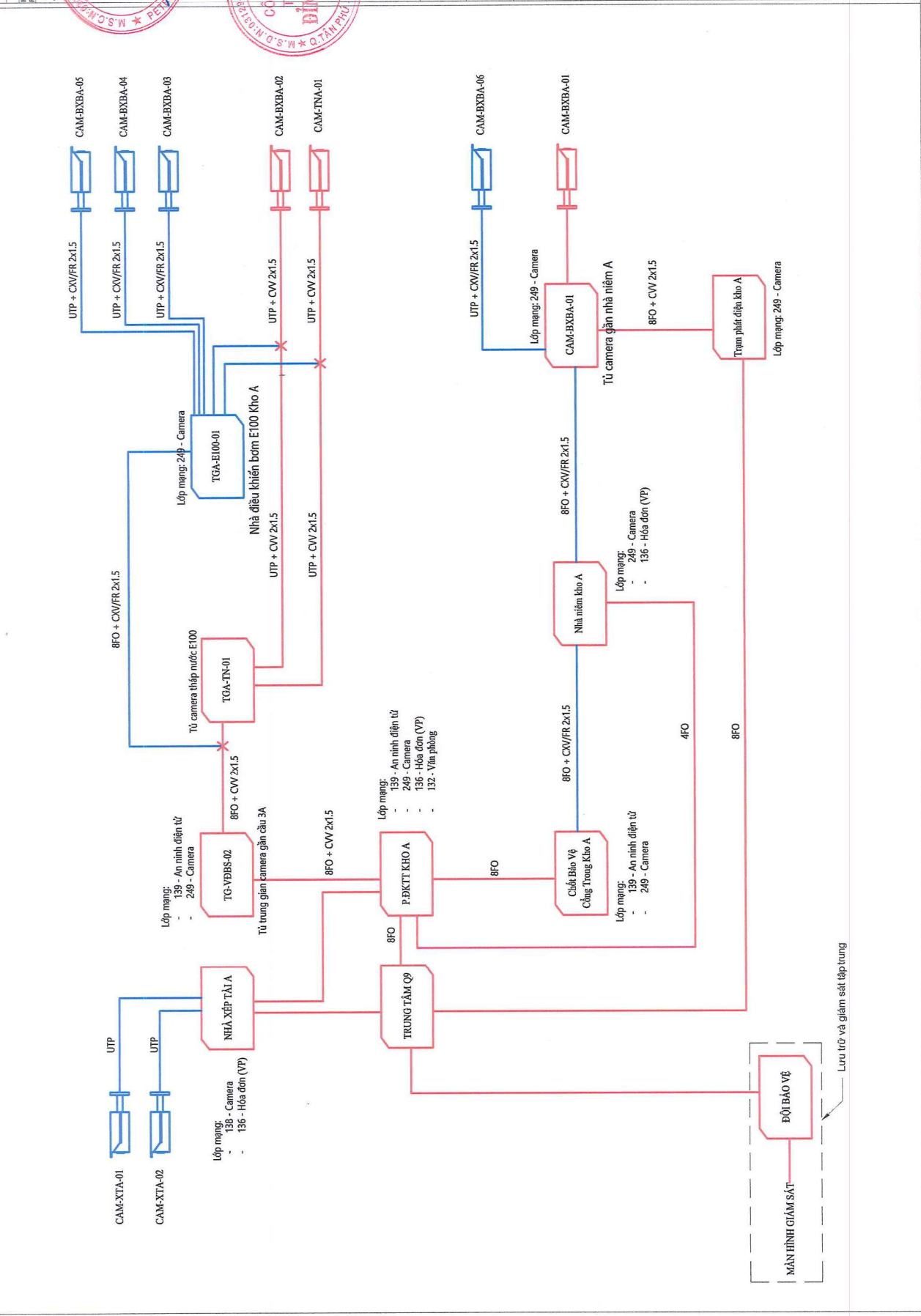
Địa điểm
 Location

Tên bản vẽ
 Drawing name

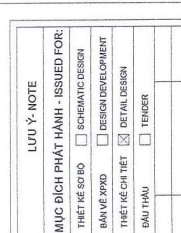
Ngày in/Plot Date
 Ty 1/6

Số hiệu của bản vẽ
 Drawing No
 BVT/TC - 08

Camera lắp đặt mới
 Camera hiện hữu
 Tủ quang/nguồn/mạng
 Tuyến cũ
 Tuyến mới



Lưu trữ và giám sát tập trung



Le Nam Hoàng
 Lê Quang Lưu Sĩ

Chịu trách nhiệm
 Chịu trách nhiệm

Thiết kế
 Thiết kế

Trần Khánh Hưng
 Công trình Project

LẮP ĐẶT CAMERA PTZ CHO CÁC BÊN XUẤT BỘ VÀ CAMERA PHÒNG NỔ CHO NHÀ NIÊM 3 KHO A, B, C

TỔNG KHO XĂNG DẦU NHÀ BÈ

Tên bản vẽ Drawing name

SƠ ĐỒ NGUYỄN LÝ ĐÀU NÓI CAMERA BÊN XUẤT BỘ KHO A

Ngày in/Plot Date Ty 1/6

Số hiệu của bản vẽ Drawing No BVT/TC - 08

Số hiệu của bản vẽ Drawing No BVT/TC - 08

Số hiệu của bản vẽ Drawing No BVT/TC - 08

Số hiệu của bản vẽ Drawing No BVT/TC - 08

Số hiệu của bản vẽ Drawing No BVT/TC - 08

Số hiệu của bản vẽ Drawing No BVT/TC - 08

Số hiệu của bản vẽ Drawing No BVT/TC - 08

Số hiệu của bản vẽ Drawing No BVT/TC - 08

Số hiệu của bản vẽ Drawing No BVT/TC - 08

Số hiệu của bản vẽ Drawing No BVT/TC - 08

Số hiệu của bản vẽ Drawing No BVT/TC - 08

Số hiệu của bản vẽ Drawing No BVT/TC - 08

Số hiệu của bản vẽ Drawing No BVT/TC - 08

Số hiệu của bản vẽ Drawing No BVT/TC - 08

Số hiệu của bản vẽ Drawing No BVT/TC - 08

Số hiệu của bản vẽ Drawing No BVT/TC - 08

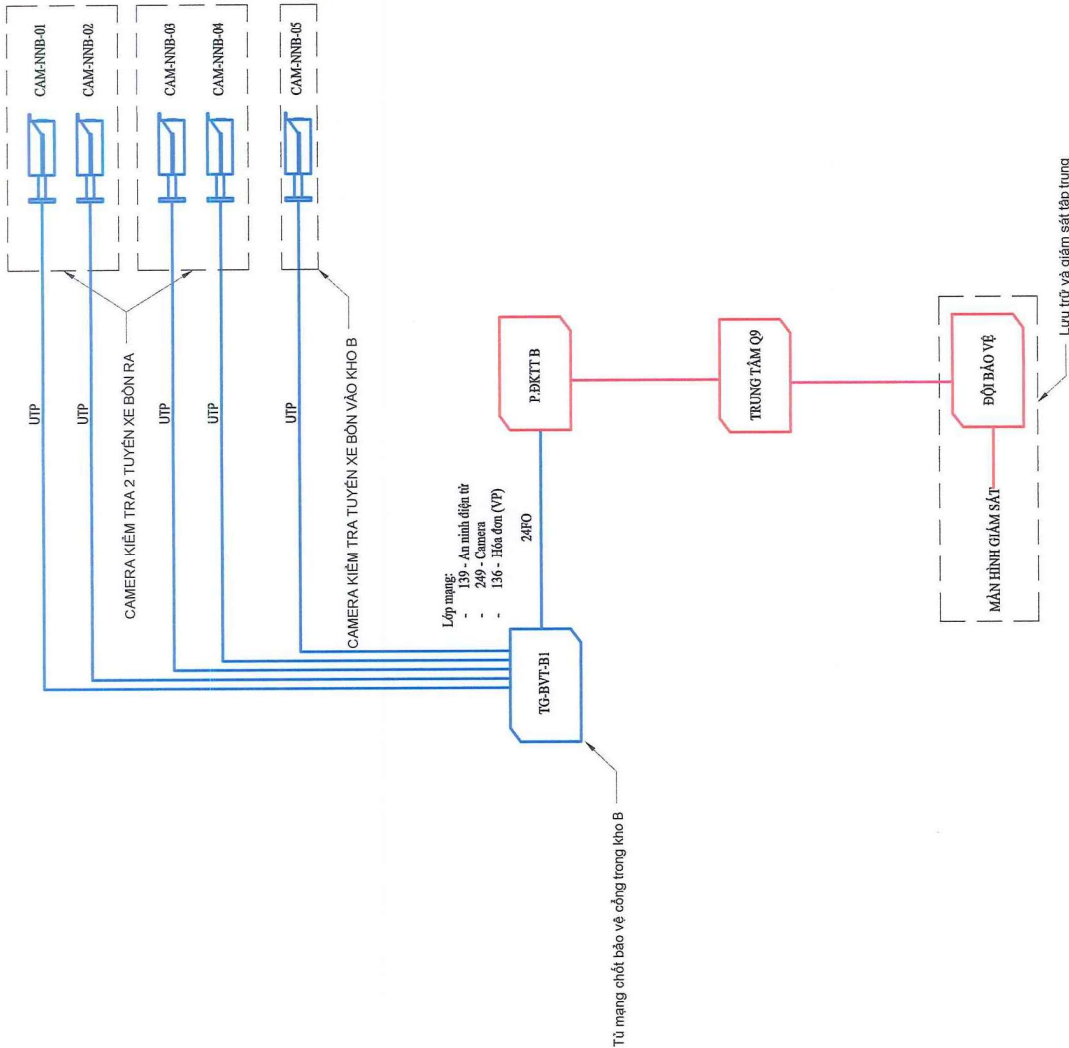
Số hiệu của bản vẽ Drawing No BVT/TC - 08

Số hiệu của bản vẽ Drawing No BVT/TC - 08

Số hiệu của bản vẽ Drawing No BVT/TC - 08

Số hiệu của bản vẽ Drawing No BVT/TC - 08

-  Camera lắp đặt mới
-  Camera hiện hữu
-  Tủ quang/ống dẫn mạng
-  Tuyến cũ
-  Tuyến mới



Tủ mạng chốt bảo vệ công trình kho B

LƯU Ý - NOTE	
MỤC ĐÍCH PHÁT HÀNH - ISSUED FOR:	THIẾT KẾ SƠ BỘ <input type="checkbox"/> SCHEMATIC DESIGN
	BIÊN VÀO <input type="checkbox"/> DESIGN DEVELOPMENT
	THIẾT KẾ CHI TIẾT <input checked="" type="checkbox"/> DETAIL DESIGN
	ĐẦU THẦU <input type="checkbox"/> TENDER
Họ và tên Name	Ngày phát hành Issue Date
TỔNG KHO XĂNG DẦU NHÀ BÈ PHỤ GIAM ĐỐC <i>Le Hieu Hien</i>	
Công ty TNHH ĐỊNH AN CÔNG TY TNHH ĐỊNH AN <i>Le Dinh Loi</i>	
Chủ trì/Project architect	Thiết kế/Designed by
<i>Le Dinh Loi</i>	<i>Le Dinh Loi</i>
Công trình/Project LẮP ĐẶT CAMERA PTZ CHO CÁC BÊN XUẤT BỘ VÀ CAMERA PHÒNG NỔ CHO NHÀ NIÊM 3 KHO A, B, C	
Địa điểm/Location	
TỔNG KHO XĂNG DẦU NHÀ BÈ	
Tên bản vẽ/Drawing name	
SƠ ĐỒ NGUYÊN LÝ ĐẦU NỐI CAMERA TẠI NHÀ NIÊM KHO B	
Ngày in/Print Date	Tỷ lệ
...../...../2024	
Số hiệu của bản vẽ/Drawing No	Khu vực/AS
SA/.....	Chỉnh sửa/Rev.
BVTK- 09	

