

HỒ SƠ THIẾT KẾ BẢN VẼ THI CÔNG

Công trình : THI CÔNG, XÂY DỰNG SÂN TENNIS, SÂN BÓNG CHUYỀN VÀ SÂN BÓNG RỔ
KHU TRUNG TÂM NỘI TRÚ - TRƯỜNG ĐẠI HỌC SƯ PHẠM HÀ NỘI 2

Địa điểm xd : PHƯỜNG XUÂN HOÀ - THÀNH PHỐ PHÚC YÊN - TỈNH VĨNH PHÚC

Chủ đầu tư : TRƯỜNG ĐẠI HỌC SƯ PHẠM HÀ NỘI 2

Tư vấn thiết kế : CÔNG TY CỔ PHẦN KIẾN TRÚC XÂY DỰNG IAC ✓

CÔNG TY CỔ PHẦN TƯ VẤN XÂY DỰNG VIỆT ĐỨC
ĐÃ THẨM TRA
Theo văn bản số... 24.3... / K.9.TT...
Ngày... 24 tháng... 3... năm 20.25...
Ký tên. *Joseph*

Dương Phú Chức

Chủ đầu tư :

TRƯỜNG ĐẠI HỌC SƯ PHẠM HÀ NỘI 2 ✓



HIỆU TRƯỞNG
Cao Bá Cường

Tư vấn thiết kế :

CÔNG TY CỔ PHẦN KIẾN TRÚC XÂY DỰNG IAC



GIÁM ĐỐC
Nguyễn Huy Trường

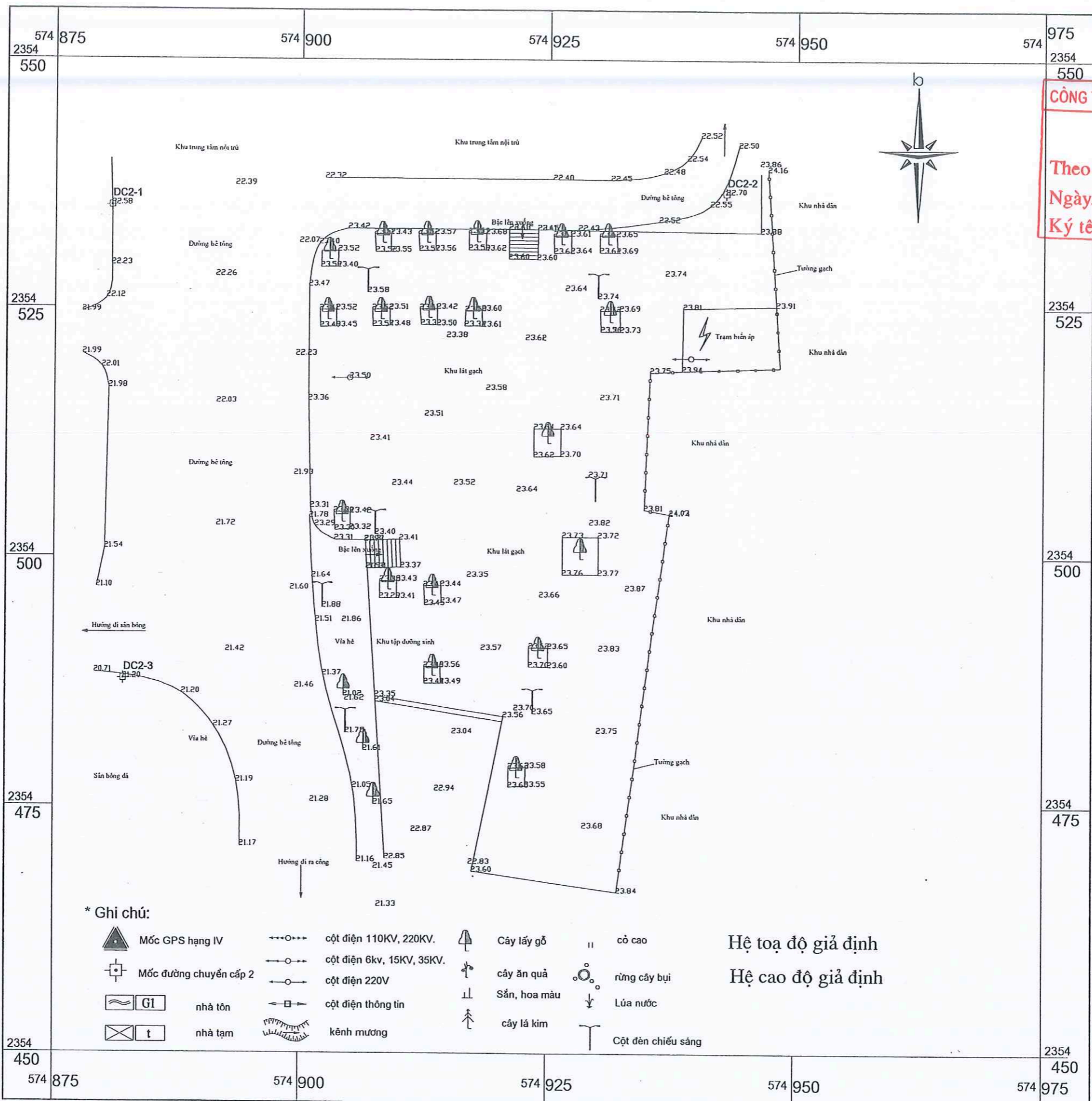
BẢNG THÔNG KÊ BẢN VẼ THIẾT KẾ THI CÔNG
 CÔNG TRÌNH: THI CÔNG, XÂY DỰNG SÂN TENNIS, SÂN BÓNG CHUYỀN VÀ SÂN BÓNG RỔ
 KHU TRUNG TÂM NỘI TRÚ - TRƯỜNG ĐHSPT HÀ NỘI



STT	KÝ HIỆU	TÊN BẢN VẼ
BẢN VẼ THIẾT KẾ KIẾN TRÚC		
1	HT-01	MẶT BẰNG TRẮC ĐỊA HIỆN TRẠNG CÔNG TRÌNH
2	HT-02A	MẶT BẰNG PHÁ DỠ HIỆN TRẠNG
3	HT-02B	MẶT BẰNG NHẬN DIỆN HOÀN THIỆN SÂN
4	KT-01	MẶT BẰNG VỊ TRÍ CÁC SÂN THỂ THAO
5	KT-02A	MẶT BẰNG TỔNG THỂ ĐỊNH VỊ CÔNG TRÌNH
6	KT-02B	MẶT BẰNG ĐỊNH VỊ NHẬN DIỆN HOÀN THIỆN SÂN
7	KT-03	MẶT BẰNG HOÀN THIỆN SÂN
8	KT-04	MẶT BẰNG XÂY DỰNG HÀNG RÀO THÉP
9	KT-05	CHI TIẾT ĐOẠN TƯỜNG RÀO A-D VÀ C-B
10	KT-06	CHI TIẾT ĐOẠN TƯỜNG RÀO F-E VÀ E-C
11	KT-07	CHI TIẾT ĐOẠN TƯỜNG RÀO K-B VÀ N-M
12	KT-08	CHI TIẾT ĐOẠN TƯỜNG RÀO P-N, G-F VÀ M-K
13	KT-09	CHI TIẾT TƯỜNG RÀO SẮT VÀ CỬA SẮT VÀO SÂN
14	KT-10	CÁC CHI TIẾT TƯỜNG RÀO SẮT
15	KT-11	CHI TIẾT GHÉ NGHỈ CÓ MÁI, TRỤ LƯỚI TENNIS, TRỤ LƯỚI BÓNG CHUYỀN
16	KT-12	MẶT BẰNG, MẶT CẮT KHU THAY ĐÓ
17	KT-13	CÁC MẶT ĐÚNG KHU THAY ĐÓ
18	KT-14	CHI TIẾT KHU WC, CỬA ĐI, CỬA SỔ KHU THAY ĐÓ
19	KT-15	MẶT BẰNG, MẶT ĐÚNG KHÁN ĐÀI SÂN TENNIS
20	KT-16	MẶT CẮT CHI TIẾT KHÁN ĐÀI SÂN TENNIS
21	KT-17	CHI TIẾT PANÔ QUẢNG BÁ KHÁN ĐÀI SÂN TENNIS
BẢN VẼ THIẾT KẾ KẾT CẤU		
22	KC-00-01	GHI CHÚ CHUNG - BẢN 1
23	KC-00-02	GHI CHÚ CHUNG - BẢN 2
24	KC-00-03	GHI CHÚ CHUNG - BẢN 3
25	KC-00-04	GHI CHÚ CHUNG - BẢN 4

STT	KÝ HIỆU	TÊN BẢN VẼ
26	KC-00-05	GHI CHÚ CHUNG - BẢN 5
27	KC-00-06	GHI CHÚ CHUNG - BẢN 6
28	KC-10-01	MẶT BẰNG MÓNG RÀO, CỘT ĐÈN, TRỤ LƯỚI CÁC SÂN
29	KC-10-02	CHI TIẾT MÓNG - BẢN 1
30	KC-10-03	CHI TIẾT MÓNG - BẢN 2
31	KC-10-04	THÔNG KÊ THÉP
32	KC-20-01	KẾT CẤU KHÁN ĐÀI - BẢN 1
33	KC-20-02	KẾT CẤU KHÁN ĐÀI - BẢN 2
34	KC-30-01	MẶT BẰNG MÓNG KHU THAY ĐÓ
35	KC-30-02	CHI TIẾT MÓNG KHU THAY ĐÓ
36	KC-30-03	KẾT CẤU MÁI, LANH TÔ KHU THAY ĐÓ
37	KC-30-04	THÔNG KÊ THÉP KHU THAY ĐÓ
38	KC-30-05	BỂ TỰ HOẠI KHU THAY ĐÓ
BẢN VẼ THIẾT KẾ HỆ THỐNG ĐIỆN		
39	Đ-TMB01	MẶT BẰNG HẠ NGẦM CẤP ĐIỆN
40	Đ-TMB02	SƠ ĐỒ TỬ ĐIỆN, CHI TIẾT RÃNH CẤP VÀ THÔNG KÊ VẬT TƯ
41	Đ-01	MẶT BẰNG CẤP ĐIỆN VÀ CHIẾU SÁNG SÂN
42	Đ-02	MẶT BẰNG CẤP ĐIỆN KHU THAY ĐÓ, KHÁN ĐÀI
43	Đ-03	SƠ ĐỒ NGUYÊN LÝ CẤP ĐIỆN
44	Đ-04	CHI TIẾT LẮP ĐẶT CỘT ĐÈN CHIẾU SÁNG
45	Đ-05	BẢNG THÔNG KÊ VẬT TƯ
BẢN VẼ THIẾT KẾ HỆ THỐNG NƯỚC		
46	N-01	MẶT BẰNG TỔNG THỂ CẤP THOÁT NƯỚC
47	N-02	MẶT BẰNG CẤP NƯỚC KHU THAY ĐÓ
48	N-03	MẶT BẰNG THOÁT NƯỚC KHU THAY ĐÓ
49	N-04	CHI TIẾT BỂ TỰ HOẠI

CÔNG TY CỔ PHẦN TƯ VẤN XÂY DỰNG VIỆT ĐỨC
ĐÃ THẨM TRA
 Theo văn bản số...24.3.../KGT
 Ngày...24...tháng...?...năm 20.25...
 Ký tên: *Nguyễn Dương Phú Chức*



CÔNG TY CỔ PHẦN TƯ VẤN XÂY DỰNG VIỆT ĐỨC
ĐÃ THẨM TRA
 Theo văn bản số...24.3.../KATT.
 Ngày...24...tháng...3...năm 20.25...
 Ký tên: *Đinh Dương Phú Chức*

- * Ghi chú:**
- Mốc GPS hạng IV
 - cột điện 110KV, 220KV.
 - Cây lấy gỗ
 - cột cao
 - Mốc đường chuyển cấp 2
 - cột điện 6kv, 15KV, 35KV.
 - cây ăn quả
 - cột điện 220V
 - cột điện thông tin
 - nhà tôn
 - nhà tạm
 - kênh mương
 - cột đèn chiếu sáng
 - rùng cây bụi
 - Lúa nước
 - Sứ, hoa màu
 - cây lá kim

Hệ tọa độ giả định
 Hệ cao độ giả định

BẢN VẼ TRẮC ĐỊA HIỆN TRẠNG

CHÉNH BẢ		
LỚN	NGÀY	XÁC NHẬN
1		
2		
3		
CHỖ CHỮ		
CHỖ DẤU TAY		
TRƯỜNG ĐẠI HỌC SƯ PHẠM HÀ NỘI 2		
CÔNG TRÌNH:		
THI CÔNG, XÂY DỰNG SÂN TENNIS, SÂN BÓNG CHUYỀN VÀ SÂN BÓNG RỔ KHU TRUNG TÂM NỘI TRÚ TRƯỜNG ĐẠI HỌC SƯ PHẠM HÀ NỘI 2		
NGUYỄN HUY TRƯỜNG		
KTS NGUYỄN HUY TRƯỜNG		
CHỖ TRƯỞNG BẮT TRẮC ĐỊA		
KS NGÔ XUÂN THẾ		
ĐO-VẼ		
KS NGÔ XUÂN THẾ		
KẾM KỸ THUẬT		
KTS NGUYỄN HUY TRƯỜNG		
TÊN BẢN VẼ		
MẶT BẰNG TRẮC ĐỊA HIỆN TRẠNG CÔNG TRÌNH		
BỘ HỒ SƠ		
THIẾT KẾ BẢN VẼ THI CÔNG		
NGÀY PHÁT HÀNH: 3/2025		
SỐ DỮ AN:	KÝ HIỆU BẢN VẼ	
	HT-01	

Khu trung tâm nội trú ktx S4

Khu trung tâm nội trú ktx S4

MẶT BẰNG PHÁ DỠ HIỆN TRẠNG

CÔNG TY CỔ PHẦN TƯ VẤN XÂY DỰNG VIỆT ĐỨC

ĐÃ THẨM TRA

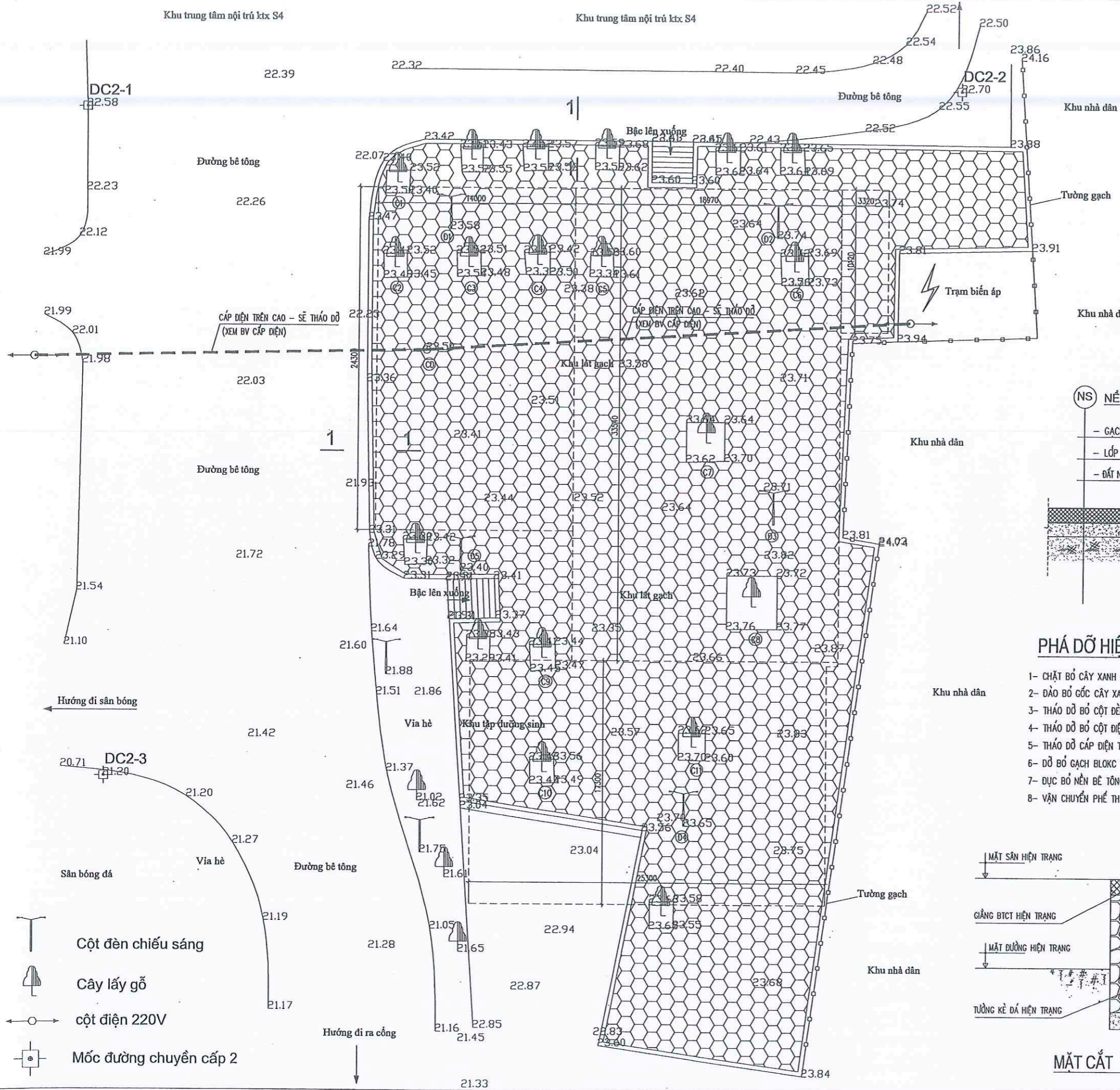
Theo văn bản số...24...3.../...KQ.PT...

Ngày...24...tháng 3...năm 20...25...

Ký tên: *[Signature]* SẴN HIỆN TRẠNG: LÁT GẠCH BLOK TỰ CHÈN

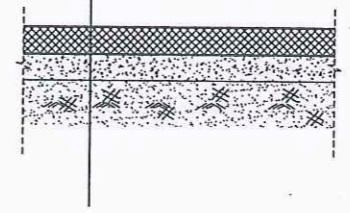


[Signature] Dương Phú Chức



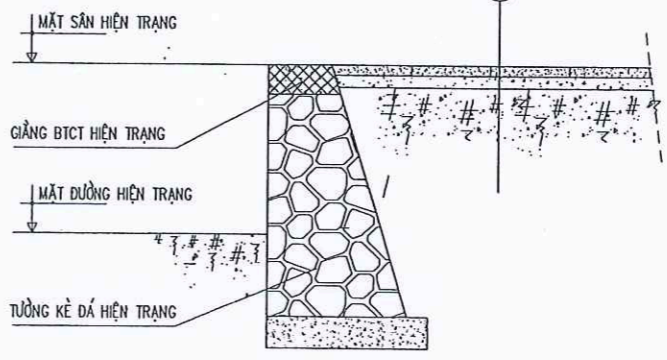
NS NỀN SẴN HIỆN TRẠNG

- GẠCH BLOK TỰ CHÈN DÀY 50 BỊ VỠ HỎNG NHIỀU
- LỚP BÊ TÔNG ĐÁ LÓT NỀN DÀY TB 70 BỊ SỤT LÚN NHIỀU
- ĐẤT NỀN HIỆN TRẠNG



PHÁ DỠ HIỆN TRẠNG :

- 1- CHẶT BỎ CÂY XANH CAO TRUNG BÌNH 15m SL: 11 CÂY
- 2- ĐÀO BỎ GỐC CÂY XANH ĐƯỜNG KÍNH TB 3000 SÂU 1500
- 3- THÁO DỠ BỎ CỘT ĐÈN CHIẾU SÁNG 4 BÓNG SL: 05 CỘT
- 4- THÁO DỠ BỎ CỘT ĐIỆN TREO CẤP ĐIỆN SL: 02 CỘT
- 5- THÁO DỠ CẤP ĐIỆN TREO TRÊN CAO
- 6- ĐỔ BỎ GẠCH BLOK TỰ CHÈN TRONG PHẠM VI XÂY DỰNG CÁC SẢN THỂ THAO
- 7- DỤC BỎ NỀN BÊ TÔNG DÀY TB 70 TRONG PHẠM VI XÂY DỰNG CÁC SẢN THỂ THAO
- 8- VẬN CHUYỂN PHÉ THẢI TẠM TÍNH 6KM



MẶT CẮT 1-1 - TƯỜNG CHẴN HIỆN TRẠNG

Hướng đi sân bóng

Hướng đi ra cổng

- Cột đèn chiếu sáng
- Cây lấy gỗ
- cột điện 220V
- Mốc đường chuyển cấp 2

CHỖ SỬA		
LẦN	NGÀY	XÁC ĐỊNH
1		
2		
3		

CHỖ ĐẦU TƯ
TRƯỜNG ĐẠI HỌC SƯ PHẠM HÀ NỘI 2

CÔNG TRÌNH:
THI CÔNG, XÂY DỰNG SẢN TENNIS, SẢN BÓNG CHUYỀN VÀ SẢN BÓNG RỔ KHU TRUNG TÂM NỘI TRÚ TRƯỜNG ĐẠI HỌC SƯ PHẠM HÀ NỘI 2



KTS NGUYỄN HUY TRƯỜNG

KTS NGUYỄN HUY TRƯỜNG

KTS PHẠM VĂN CHUYỀN

KS NGUYỄN ĐỨC NGHĨA

MẶT BẰNG PHÁ DỠ HIỆN TRẠNG

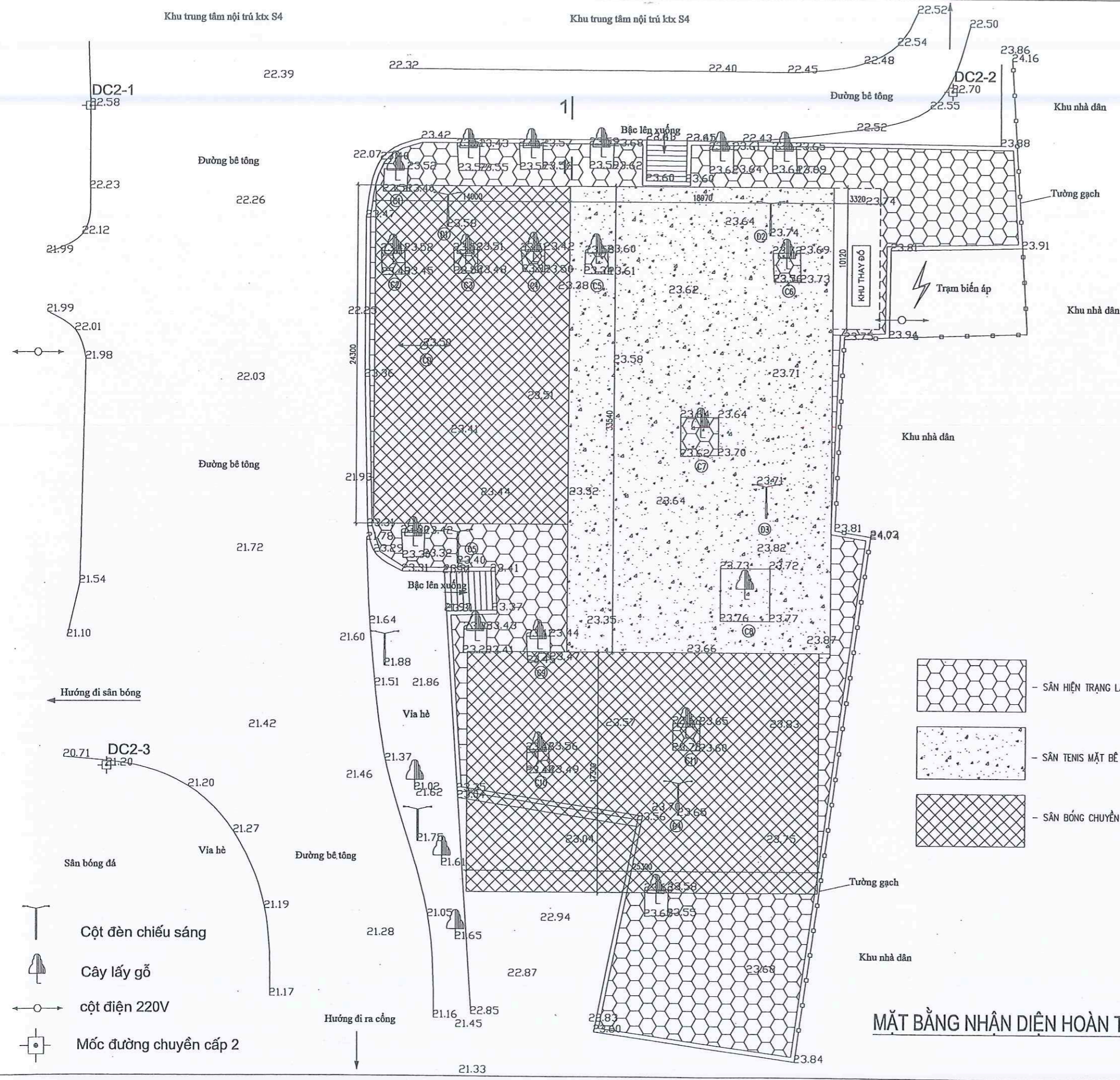
THIẾT KẾ BẢN VẼ THI CÔNG

NGÀY PHÁT HÀNH: 3/2025

SỐ DỰ ÁN: KÝ HIỆU BẢN VẼ HT-02A

Khu trung tâm nội trú ktx S4

Khu trung tâm nội trú ktx S4



CÔNG TY CỔ PHẦN TƯ VẤN XÂY DỰNG VIỆT ĐỨC

ĐÃ THẨM TRA

Theo văn bản số...24.3.../...KQTT...

Ngày...24...tháng...3...năm 20.25...

Ký tên: Dương Phi Chức

CHỖ SỬA		
LẦN	NGÀY	XÁC NHẬN
1		
2		
3		

CHỦ ĐẦU TƯ

TRƯỜNG ĐẠI HỌC SƯ PHẠM HÀ NỘI 2

CÔNG TRÌNH:

THI CÔNG, XÂY DỰNG SÂN TENNIS, SÂN BÓNG CHUYỀN VÀ SÂN BÓNG RỔ KHU TRUNG TÂM NỘI TRÚ TRƯỜNG ĐẠI HỌC SƯ PHẠM HÀ NỘI 2



CHỦ NHIỆM TK

KTS NGUYỄN HUY TRƯỜNG

CHỦ THÌ TK KIẾN TRÚC

KTS NGUYỄN HUY TRƯỜNG

THIẾT KẾ - VẼ

KTS PHẠM VĂN CHUYỀN

KIỂM KỸ THIẾT

KS NGUYỄN ĐỨC NGHĨA

TÊN BẢN VẼ

MẶT BẰNG NHẬN DIỆN HOÀN THIỆN SÂN

BỘ HỒ SƠ

THIẾT KẾ BẢN VẼ THI CÔNG

NGÀY PHÁT HÀNH: 3/2025

SỐ DỰ/ÁN:

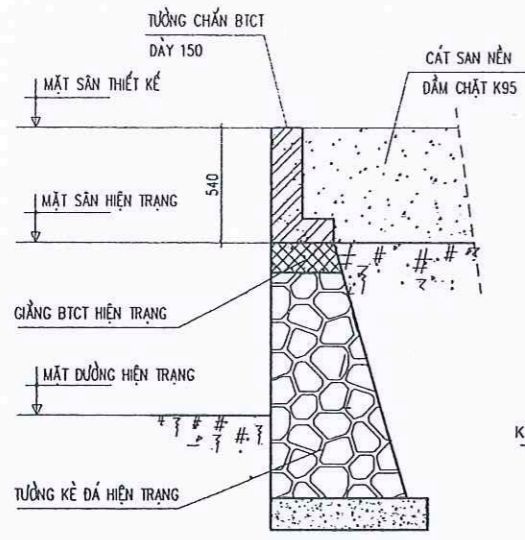
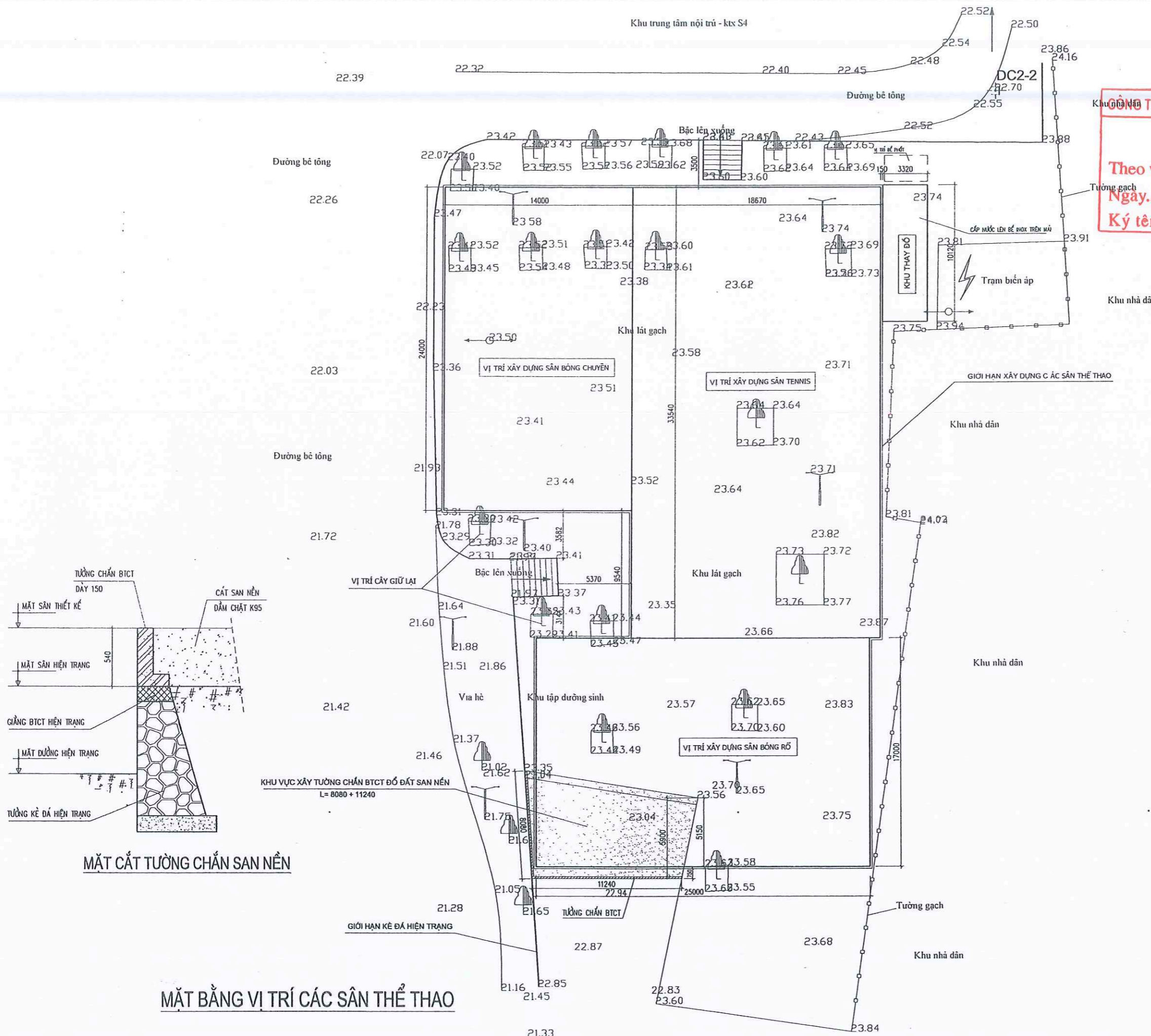
KÝ HIỆU BẢN VẼ HT-02B

- SÂN HIỆN TRẠNG LÁT GẠCH BLOK GIỮ NGUYÊN
- SÂN TENNIS MẶT BÊ TÔNG NHỰA HỆ THỐNG SƠN 5 LỚP
- SÂN BÓNG CHUYỀN VÀ BÓNG RỔ MẶT BÊ TÔNG ĐÁNH BÓNG SƠN KẾ VẠCH HOÀN THIỆN

MẶT BẰNG NHẬN DIỆN HOÀN THIỆN SÂN

Khu trung tâm nội trú - ktx S4

CÔNG TY CỔ PHẦN TƯ VẤN XÂY DỰNG VIỆT ĐỨC
ĐÃ THẨM TRA
 Theo văn bản số... 24.3 / KQ.TT...
 Ngày... 24... tháng... 3... năm 20... 25...
 Ký tên: *Nguyễn Dương Phú Chức*

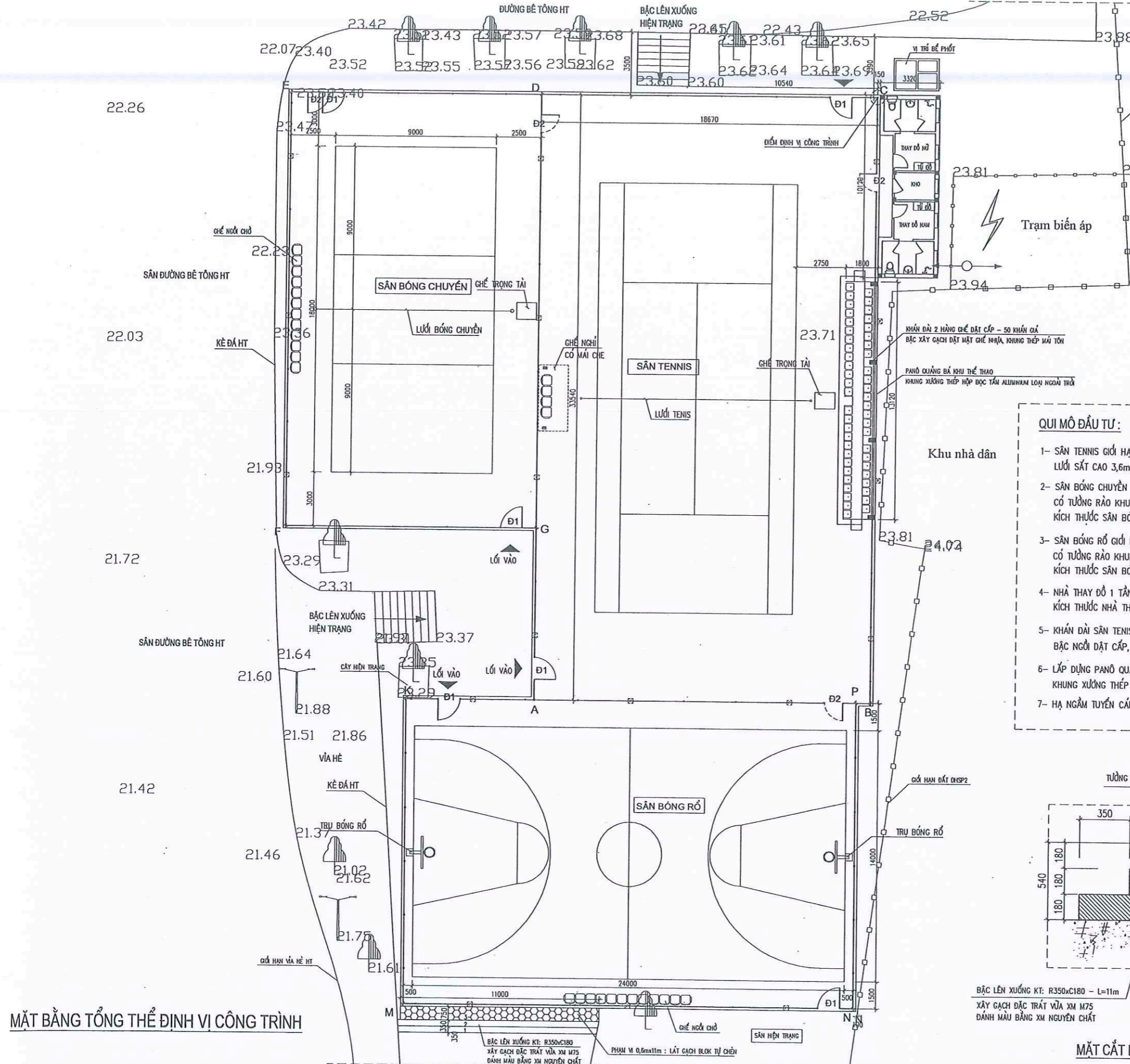


MẶT CẮT TƯỜNG CHẨN SAN NỀN

MẶT BẰNG VỊ TRÍ CÁC SÂN THỂ THAO

CHỈ SỐ		XÁC NHẬN
LẦN	NGÀY	
1		
2		
3		
GHI CHÚ		
CHỦ ĐẦU TƯ		
TRƯỜNG ĐẠI HỌC SƯ PHẠM HÀ NỘI 2		
CÔNG TRÌNH:		
THI CÔNG, XÂY DỰNG SÂN TENNIS, SÂN BÓNG CHUYỀN VÀ SÂN BÓNG RỔ KHU TRUNG TÂM NỘI TRÚ TRƯỜNG ĐẠI HỌC SƯ PHẠM HÀ NỘI 2		
THIẾT KẾ		
CÔNG TY CỔ PHẦN KIẾN TRÚC XÂY DỰNG IAC		
P. 08 - TOWER HOUSE PHỐ ĐÀ LƯƠNG - HÀ NỘI		
ĐƠN ĐÓNG		
NGUYỄN HUY TRƯỜNG		
KTS NGUYỄN HUY TRƯỜNG		
CHỦ TRỊ TÀI KIẾN TRÚC		
KTS NGUYỄN HUY TRƯỜNG		
THIẾT KẾ - VẼ		
KTS PHẠM VĂN CHUYỀN		
KIỂM KỸ THUẬT		
KS NGUYỄN ĐỨC NGHĨA		
TÊN BẢO VỆ		
MẶT BẰNG VỊ TRÍ CÁC SÂN THỂ THAO		
SỐ HỒ SƠ		
THIẾT KẾ BẢN VẼ THI CÔNG		
NGÀY PHÁT HÀNH: 3/2025		
SỐ DỰ ÁN:		KÝ HIỆU BẢN VẼ
		KT-01





CÔNG TY CỔ PHẦN TƯ VẤN XÂY DỰNG VIỆT ĐỨC

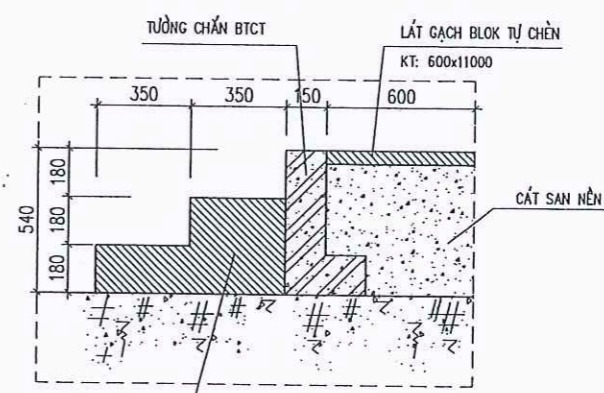
ĐÃ THẨM TRA

Theo văn bản số...24.3.../...KQTT

Ngày...24...tháng...3...năm 20...25...

Ký tên: *Dương Phú Chức*

- QUI MÔ ĐẦU TƯ:**
- SÂN TENNIS GIỚI HẠN BỜ CÁC ĐIỂM A-B-C-D-A CÓ TƯỜNG RÀO KHUNG SẮT, LƯỚI SẮT CAO 3,6m. KÍCH THƯỚC SÂN TENNIS : R18,67mxD33,54m
 - SÂN BÓNG CHUYỀN GIỚI HẠN BỜ CÁC ĐIỂM D-E-F-G CÓ TƯỜNG RÀO KHUNG SẮT, LƯỚI SỢI MỀM CAO 3,6m. KÍCH THƯỚC SÂN BÓNG CHUYỀN : R14mxD24m
 - SÂN BÓNG RỔ GIỚI HẠN BỜ CÁC ĐIỂM K-M-N-P CÓ TƯỜNG RÀO KHUNG SẮT, LƯỚI SỢI MỀM CAO 3,6m. KÍCH THƯỚC SÂN BÓNG RỔ : R17mxD25,0m
 - NHÀ THAY ĐỒ 1 TẦNG. KÍCH THƯỚC NHÀ THAY ĐỒ : R3,32mxD10,12m
 - KHÁN DÀI SÂN TENNIS CÓ 2 HÀNG CHÉ 50 CHỖ NGỒI, KT KHÁN DÀI R1800xD13120. BẠC NGỒI DẠT CẤP, MẶT BẠC CÓ CHÉ NHỰA, MÁI KHUNG THÉP LỢP TỎN
 - LẮP DỰNG PANO QUẢNG BÁ KHU THỂ THAO KT: D13120xD2050. KHUNG XƯƠNG THÉP HỘP BỌC TẤM ALUMINIUM LOẠI NGOÀI TRỜI
 - HẠ NGẦM TUYẾN CẤP ĐIỆN VÀ DẶT TỬ ĐIỆN NGOÀI TRỜI

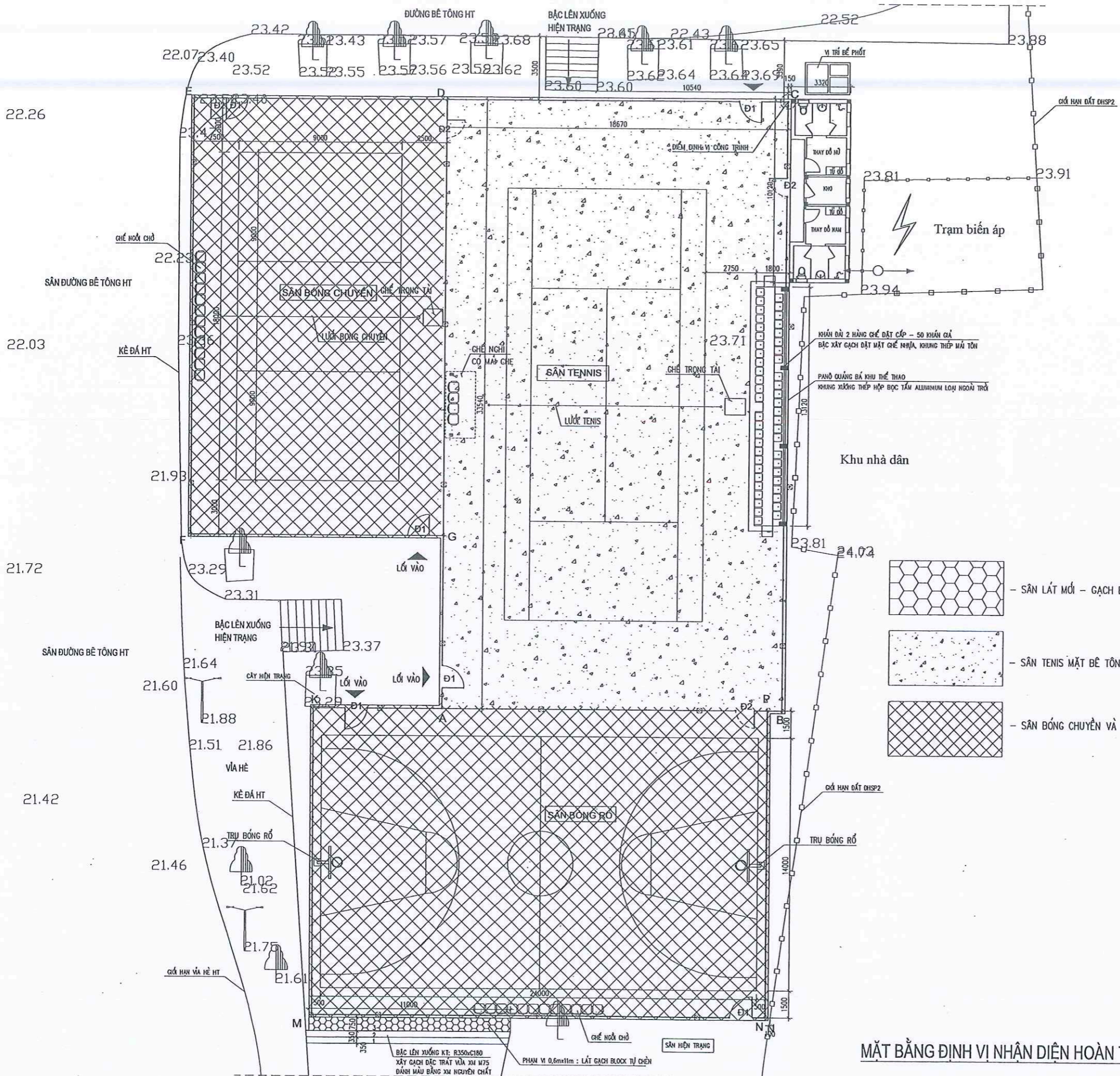


BẬC LÊN XƯỚNG KT: R350xD180 - L=11m
 XÂY GẠCH ĐẶC TRẮT Vữa XM M75
 ĐÁNH MÀU BẰNG XM NGUYÊN CHẤT



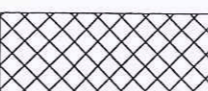
MẶT CẮT BẬC TAM CẤP

CÔNG TRÌNH		
LẦN	NGÀY	XÁC NHẬN
1		
2		
3		
GHI CHÚ		
CHỦ ĐẦU TƯ		
TRƯỜNG ĐẠI HỌC SƯ PHẠM HÀ NỘI 2		
CÔNG TRÌNH:		
THI CÔNG, XÂY DỰNG SÂN TENNIS, SÂN BÓNG CHUYỀN VÀ SÂN BÓNG RỔ KHU TRUNG TÂM NỘI TRƯ TRƯỜNG ĐẠI HỌC SƯ PHẠM HÀ NỘI 2		
TUYỂN THIẾT KẾ		
CÔNG TY CỔ PHẦN KIẾN TRÚC XÂY DỰNG IAC		
1000 - TÊN NHÀ SỐ 14 PHẠO ĐU LĂNG - HÀ NỘI		
KIẾN TRÚC XÂY DỰNG		
IAC		
NGUYỄN HUY TRƯỜNG		
CHỦ MẪU TX		
KTS NGUYỄN HUY TRƯỜNG		
CHỦ THÌ TX KIẾN TRÚC		
KTS NGUYỄN HUY TRƯỜNG		
THIẾT KẾ - VẼ		
KTS PHẠM VĂN CHUYỀN		
KẾ MỸ THUẬT		
KS NGUYỄN ĐỨC NGHĨA		
TÊN BẢN VẼ		
MẶT BẰNG TỔNG THỂ ĐỊNH VỊ CÔNG TRÌNH		
BỘ HỒ SƠ		
THIẾT KẾ BẢN VẼ THI CÔNG		
NGÀY PHÁT HÀNH: 3/2025		
SỐ DỰ ÁN:	KÝ HIỆU BẢN VẼ	
	KT-02A	

MẶT BẰNG TỔNG THỂ ĐỊNH VỊ CÔNG TRÌNH



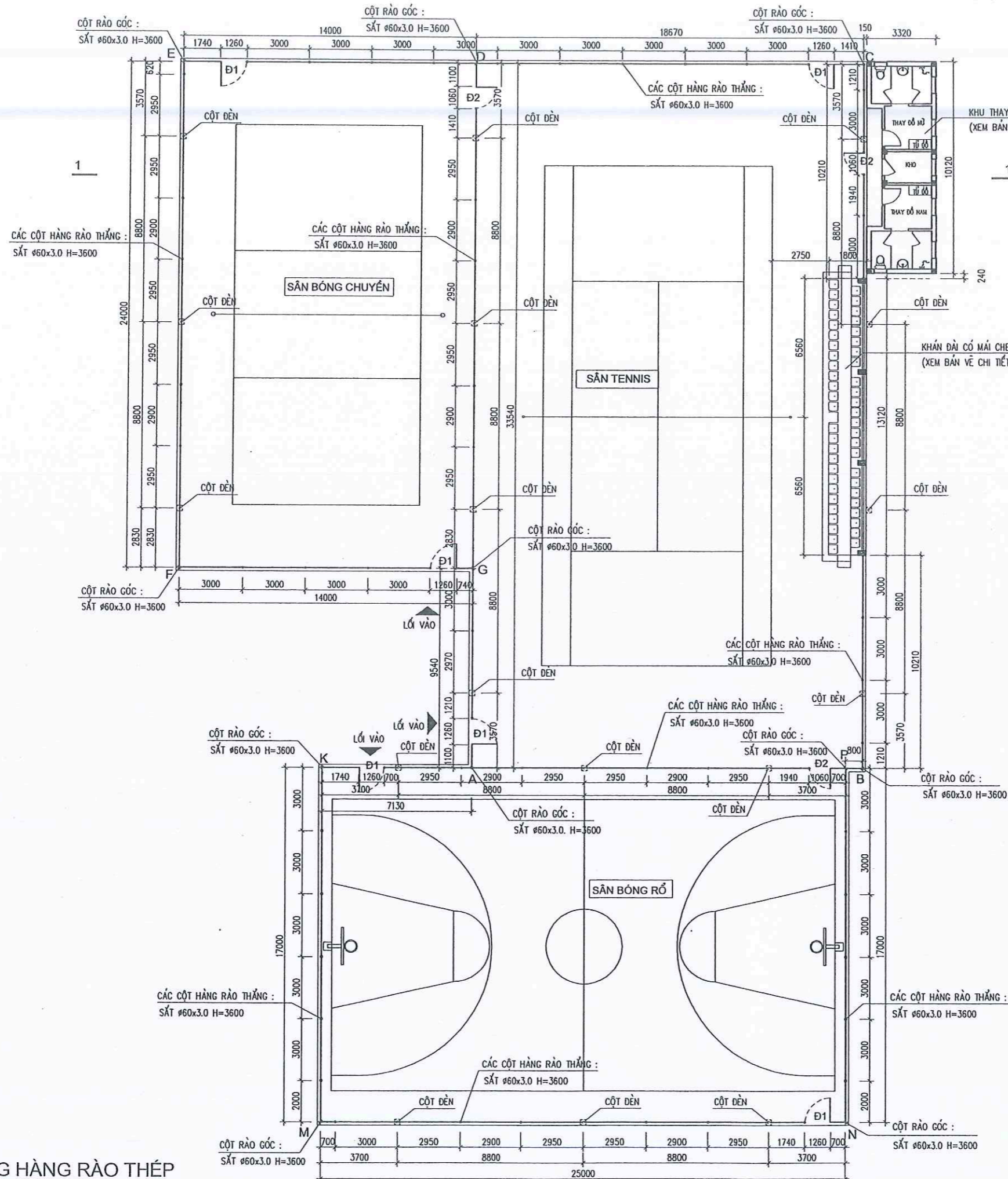
CÔNG TY CỔ PHẦN TƯ VẤN XÂY DỰNG VIỆT ĐỨC
ĐÃ THẨM TRA
 Theo văn bản số...24.3.../KQ.TT
 Ngày...24 tháng...3...năm 20...25...
 Ký tên: *Nguyễn Dương Phú Chức*

-  - SÂN LÁT MỚI - GẠCH BLOCK TỰ CHÈN
-  - SÂN TENNIS MẶT BÊ TÔNG NHỰA HỆ THỐNG SƠN 5 LỚP
-  - SÂN BÓNG CHUYỀN VÀ BÓNG RỔ MẶT BÊ TÔNG ĐÁNH BÓNG SƠN KÉ VẠCH HOÀN THIỆN

MẶT BẰNG ĐỊNH VỊ NHẬN DIỆN HOÀN THIỆN SÂN

CÁI SỬA		
LẦN	NGÀY	XÁC NHẬN
1		
2		
3		
CHỈ CHỮ		
CHỖ ĐÁU TƯ		
TRƯỜNG ĐẠI HỌC SƯ PHẠM HÀ NỘI 2		
CÔNG TRÌNH:		
THI CÔNG, XÂY DỰNG SÂN TENNIS, SÂN BÓNG CHUYỀN VÀ SÂN BÓNG RỔ KHU TRUNG TÂM NỘI TRƯỞNG ĐẠI HỌC SƯ PHẠM HÀ NỘI 2		
TUYÊN BỐ		
CÔNG TY CỔ PHẦN KIẾN TRÚC XÂY DỰNG IAC		
2008 - TÒA NHÀ SỐ 1 PHẠO ĐÀ LƯƠNG - HÀ NỘI		
KIỂM KÊ		
NGUYỄN HUY TRƯỜNG		
CHỦ ĐẦU TƯ		
KTS NGUYỄN HUY TRƯỜNG		
CHỦ TRÌ TK KIẾN TRÚC		
KTS NGUYỄN HUY TRƯỜNG		
THIẾT KẾ - VẼ		
<i>Chuy</i>		
KTS PHẠM VĂN CHUYỀN		
KIỂM KÊ THỰC		
<i>ng</i>		
KS NGUYỄN ĐỨC NGHĨA		
TÊN BẢN VẼ		
MẶT BẰNG ĐỊNH VỊ NHẬN DIỆN HOÀN THIỆN SÂN		
BỘ HỒ SƠ		
THIẾT KẾ BẢN VẼ THI CÔNG		
NGÀY PHÁT HÀNH: 3/2025		
SỐ DỰ ÁN:	KÝ HIỆU BẢN VẼ	
	KT-02B	





CÔNG TY CỔ PHẦN TƯ VẤN XÂY DỰNG VIỆT ĐỨC

ĐÃ THẨM TRA

Theo văn bản số... 24.3... / KQ.TT.

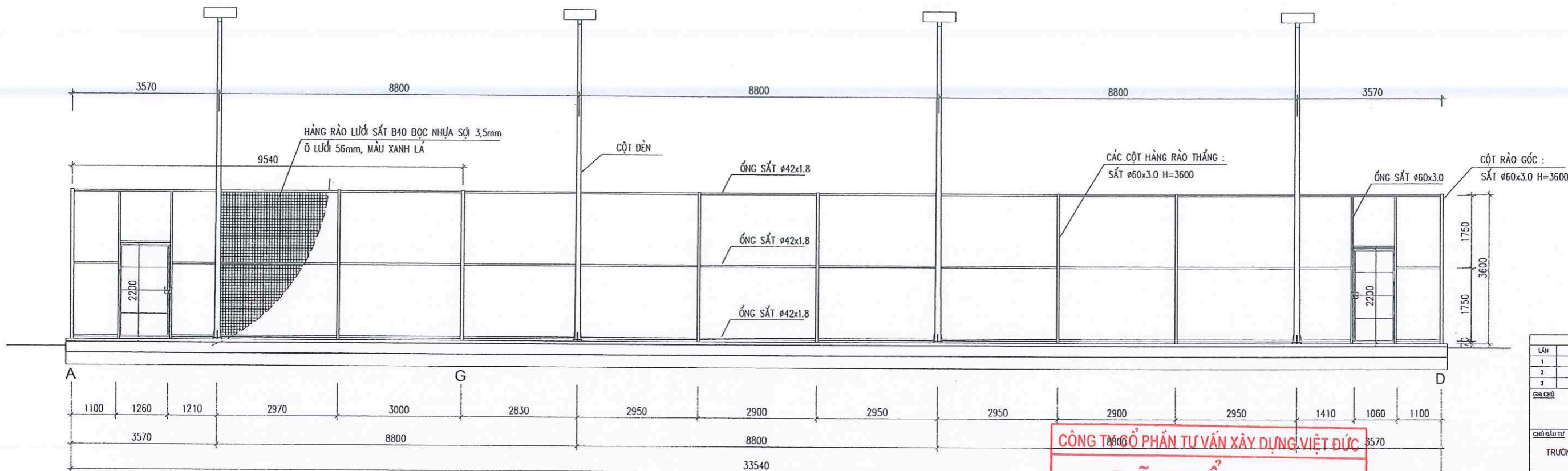
Ngày... 24 tháng... 3 năm 2025...

Ký tên: *Đinh Dương Phú Chức*

CHẤM SỬA		
LẦN	NGÀY	XÁC NHẬN
1		
2		
3		
GHI CHÚ		
CHỖ DẤU TỬ		
TRƯỜNG ĐẠI HỌC SƯ PHẠM HÀ NỘI 2		
CÔNG TRÌNH:		
THI CÔNG, XÂY DỰNG SÂN TENNIS, SÂN BÓNG CHUYỂN VÀ SÂN BÓNG RỔ KHU TRUNG TÂM NỘI TRƯ TRƯỜNG ĐẠI HỌC SƯ PHẠM HÀ NỘI 2		
HƯỚNG DẪN THI CÔNG		
CÔNG TY CỔ PHẦN KIẾN TRÚC XÂY DỰNG IAC		
P.008 - T.001 - HÀ NỘI SỐ 14 PHỐ ĐÀ LẮNG - HÀ NỘI		
CHỨC VỤ		
H. NGUYỄN HUY TRƯỜNG		
CHỖ DẤU TỬ		
KTS NGUYỄN HUY TRƯỜNG		
CHỖ DẤU TỬ		
KTS NGUYỄN HUY TRƯỜNG		
THIẾT KẾ - VẼ		
<i>Chy</i>		
KTS PHẠM VĂN CHUYẾN		
KẸM KỸ THUẬT		
<i>M</i>		
KS NGUYỄN ĐỨC NGHĨA		
TÊN BẢN VẼ		
MẶT BẰNG XÂY DỰNG HÀNG RÀO THÉP		
BỘ HỒ SƠ		
THIẾT KẾ BẢN VẼ TH CÔNG		
NGÀY PHÁT HÀNH: 3/2025		
SỐ DẪN:		KÝ HIỆU BẢN VẼ
		KT-04

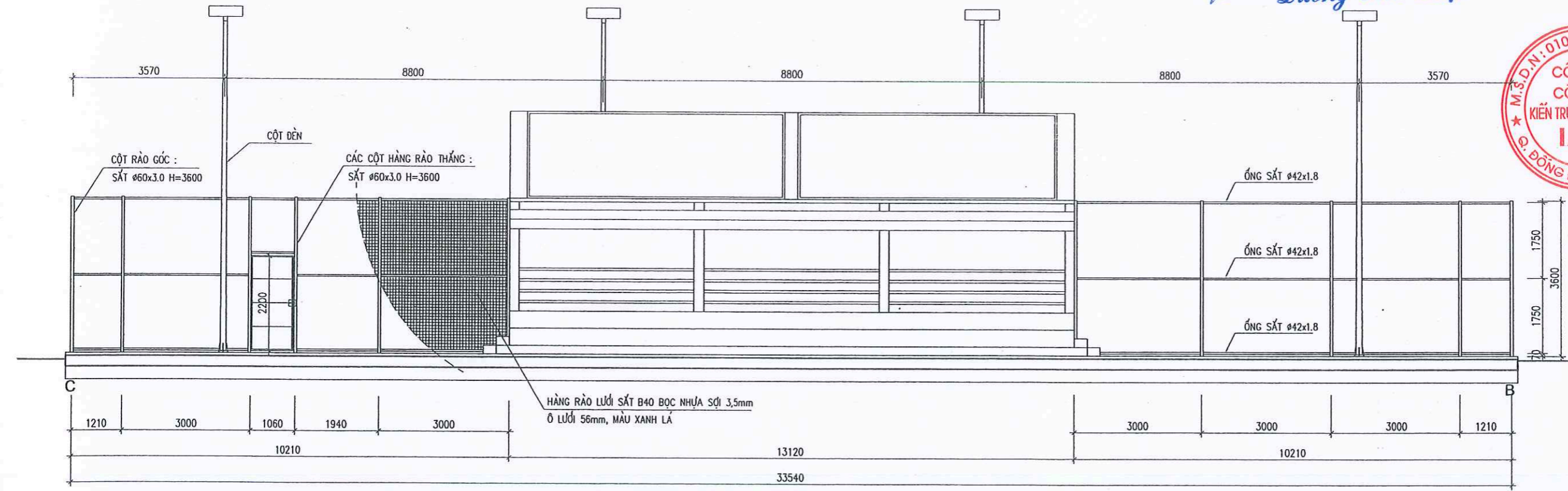


MẶT BẰNG XÂY DỰNG HÀNG RÀO THÉP



TƯỜNG RÀO ĐOẠN A-D

CÔNG TY CỔ PHẦN TƯ VẤN XÂY DỰNG VIỆT ĐỨC
ĐÃ THẨM TRA
 Theo văn bản số.....24.3./...KQTT.
 Ngày...24...tháng...3...năm 20...25...
 Ký tên: *Dương Phú Chức*



TƯỜNG RÀO ĐOẠN C-B

CHỖ SỬA	
LẦN	NGÀY
1	
2	
3	

CHỦ ĐẦU TƯ
 TRƯỜNG ĐẠI HỌC SƯ PHẠM HÀ NỘI 2

CÔNG TRÌNH:
 THI CÔNG, XÂY DỰNG SÂN TENNIS, SÂN BÓNG CHUYỀN VÀ SÂN BÓNG RỔ KHU TRUNG TÂM NỘI TRƯ TRƯỜNG ĐẠI HỌC SƯ PHẠM HÀ NỘI 2

CÔNG TY CỔ PHẦN KIẾN TRÚC XÂY DỰNG IAC
 1005 - TOWER 1A SỐ 1 PHẠO ĐÀI LĂNG - HÀ NỘI
 QU. ĐÔNG ĐÀ - TP. HÀ NỘI

NGUYỄN HUY TRƯỞNG
 CHỦ NHẬN TX

KTS NGUYỄN HUY TRƯỞNG
 CHỦ TRÌ TX KIẾN TRÚC

KTS NGUYỄN HUY TRƯỞNG
 THIẾT KẾ - VẼ

KTS PHẠM VĂN QUYÊN
 KIỂM KÊ THIẾT

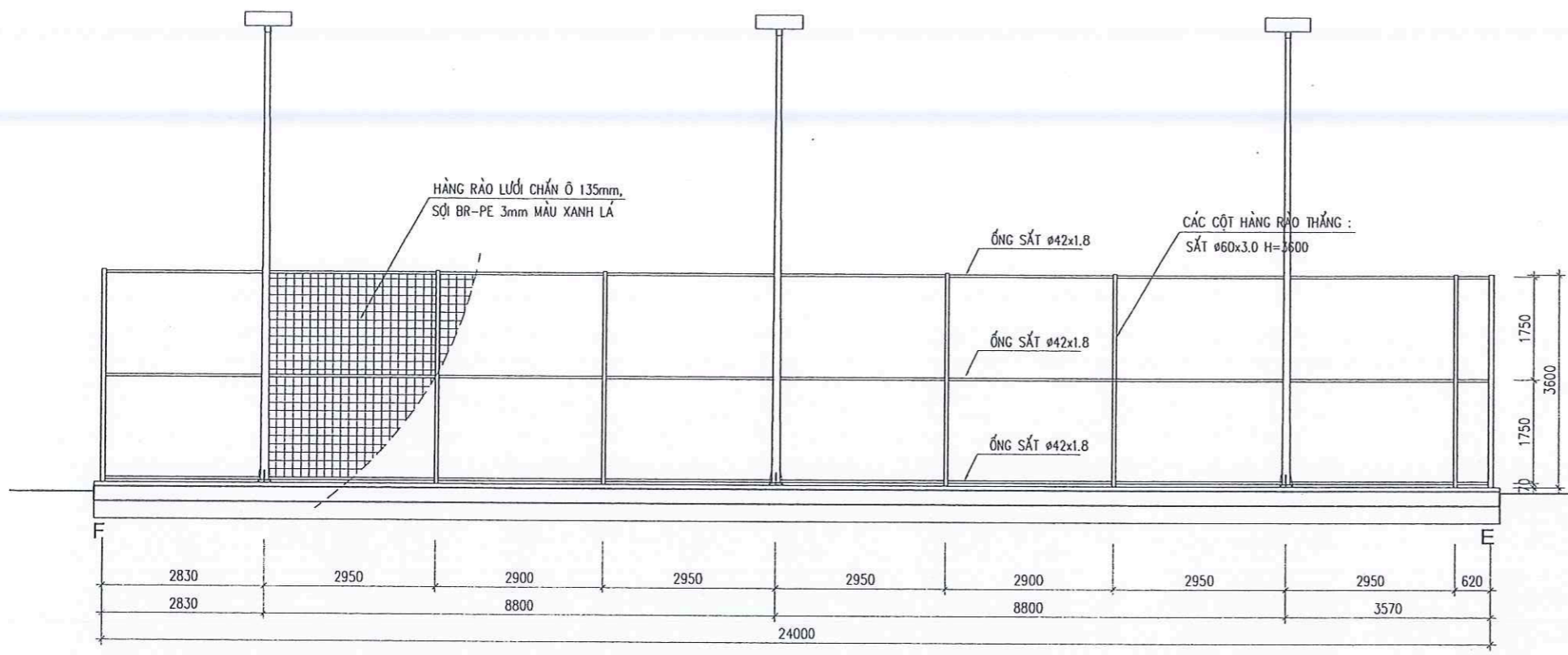
KS NGUYỄN ĐỨC NGHĨA
 TÊN BÀN VẼ

CHI TIẾT ĐOẠN TƯỜNG RÀO A-D VÀ C-B

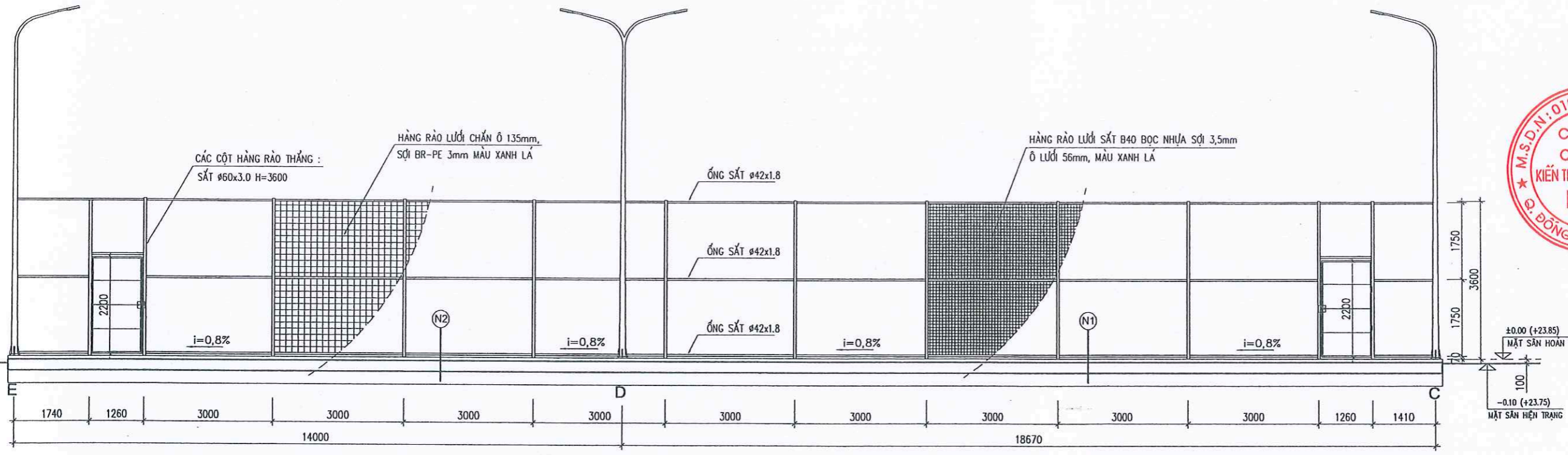
BỘ SỐ
 THIẾT KẾ BẢN VẼ THI CÔNG

NGÀY PHÁT HÀNH: 3/2025

SỐ DỰ/ÁN: KÝ HIỆU BẢN VẼ
 KT-05



TƯỜNG RÀO ĐOẠN F-E



TƯỜNG RÀO ĐOẠN E-C (MẶT CẮT 1-1)

CÔNG TY CỔ PHẦN TƯ VẤN XÂY DỰNG VIỆT ĐỨC
ĐÃ THẨM TRA
 Theo văn bản số...24.3.../KQTT...
 Ngày...24 tháng...3...năm 20...25...
 Ký tên: *Dương Phú Chức*

CHẤM SỬA		
LẦN	NGÀY	XÁC NHẬN
1		
2		
3		
CHỈ CHỮ		
CHỦ ĐẦU TƯ		
TRƯỜNG ĐẠI HỌC SƯ PHẠM HÀ NỘI 2		
CÔNG TRÌNH:		
THI CÔNG, XÂY DỰNG SÂN TENNIS, SÂN BÓNG CHUYỀN VÀ SÂN BÓNG RỔ KHU TRUNG TÂM NỘI TRƯỞNG ĐẠI HỌC SƯ PHẠM HÀ NỘI 2		
TƯ VẤN THIẾT KẾ		
CÔNG TY CỔ PHẦN KIẾN TRÚC XÂY DỰNG IAC		
IAC		
CHỦ ĐẦU TƯ		
KTS NGUYỄN HUY TRƯỜNG		
CHỦ THỦ TỬ KIẾN THẠC		
KTS NGUYỄN HUY TRƯỜNG		
THIẾT KẾ - VẼ		
KTS PHẠM VĂN CHUYỀN		
KẾ MẠCH		
KS NGUYỄN ĐỨC NGHĨA		
TÊN BẢN VẼ		
CHI TIẾT ĐOẠN TƯỜNG RÀO F-E VÀ E-C		
SỐ HỒ SƠ		
THIẾT KẾ BẢN VẼ THI CÔNG		
NGÀY PHÁT HÀNH: 3/2025		
SỐ DỰ ÁN:	KÝ HIỆU BẢN VẼ	
	KT-06	

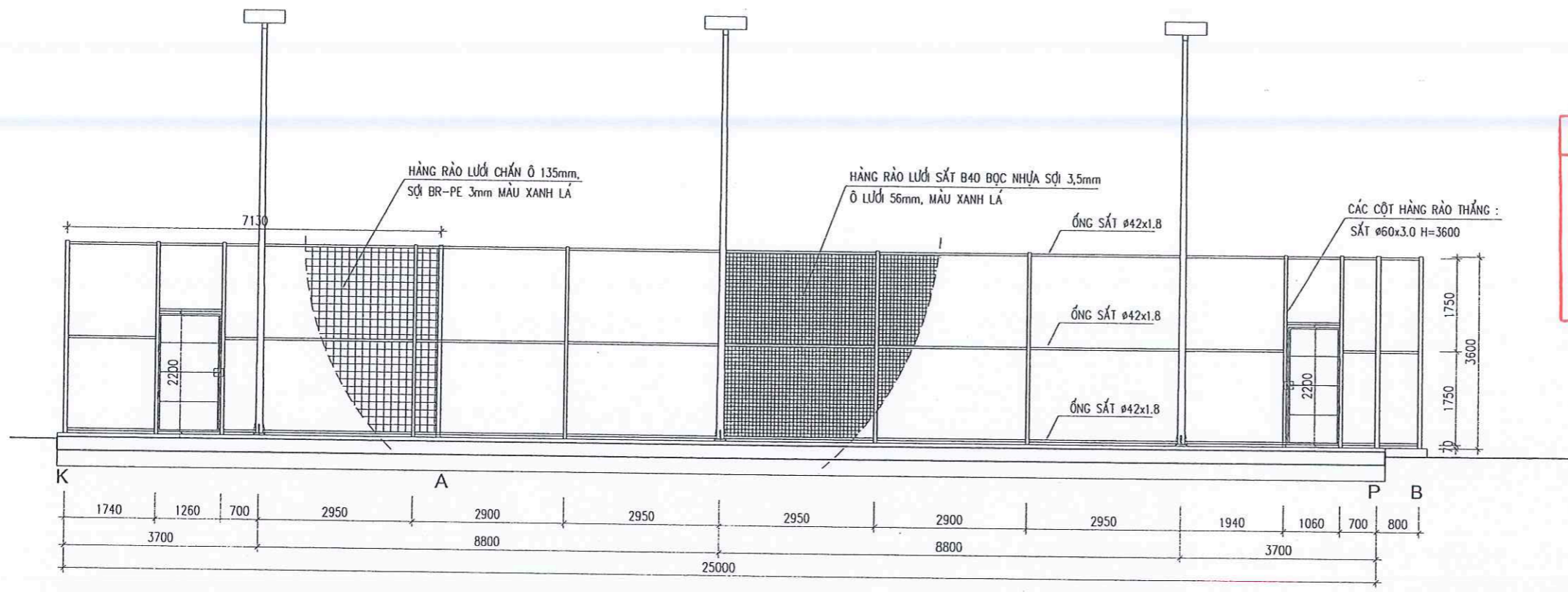
CÔNG TY CỔ PHẦN TƯ VẤN XÂY DỰNG VIỆT ĐỨC

ĐÃ THẨM TRA

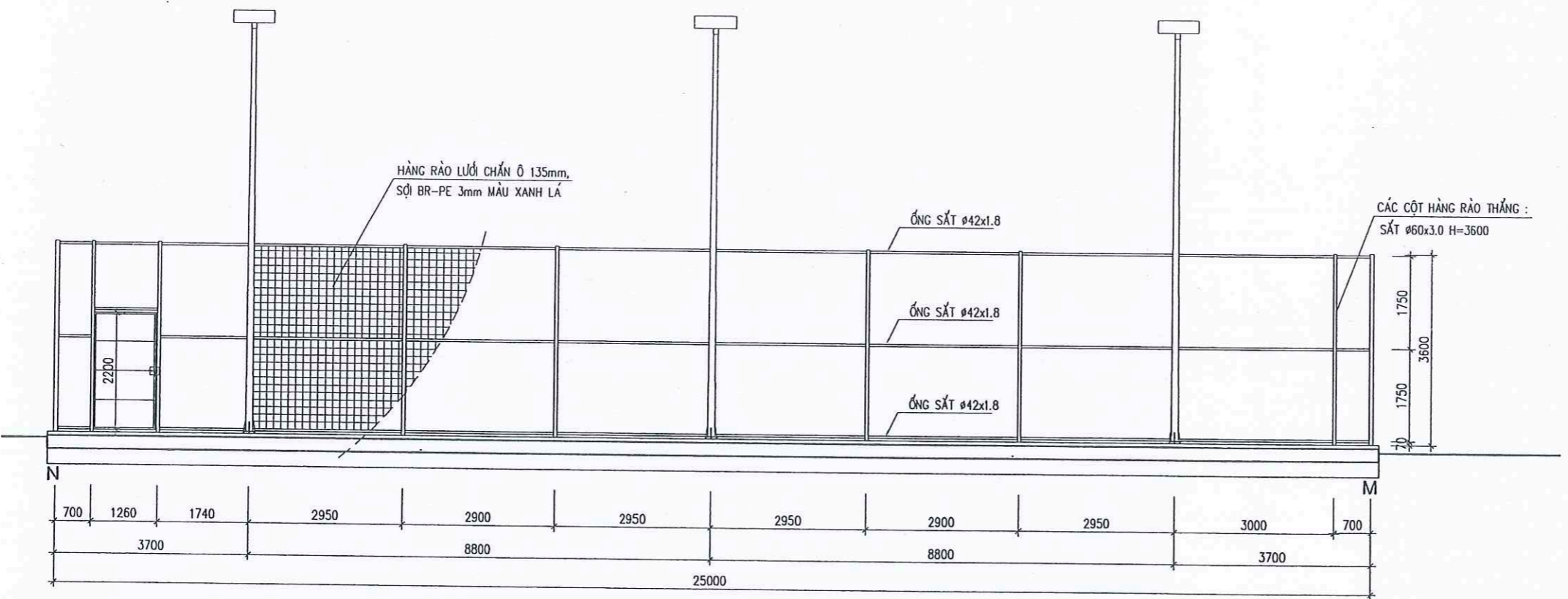
Theo văn bản số...24.3.../KQ.TT...

Ngày...24...tháng...3...năm 20...25...

Ký tên: *Nguyễn Dương Phú Chức*



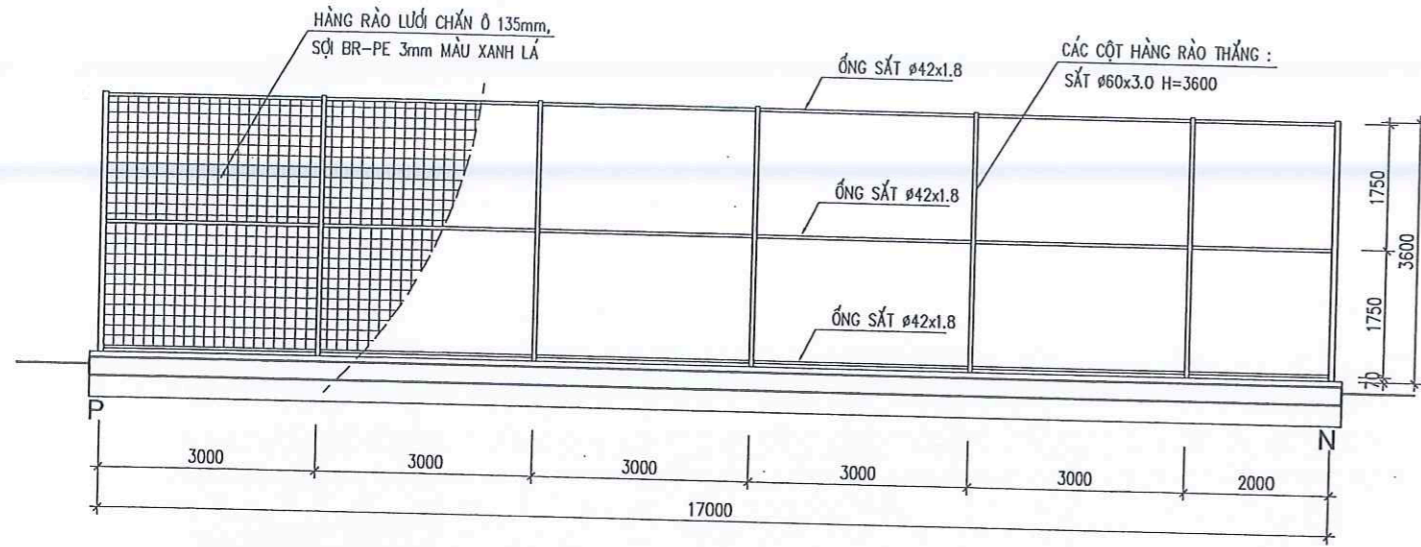
TƯỜNG RÀO ĐOẠN K-B



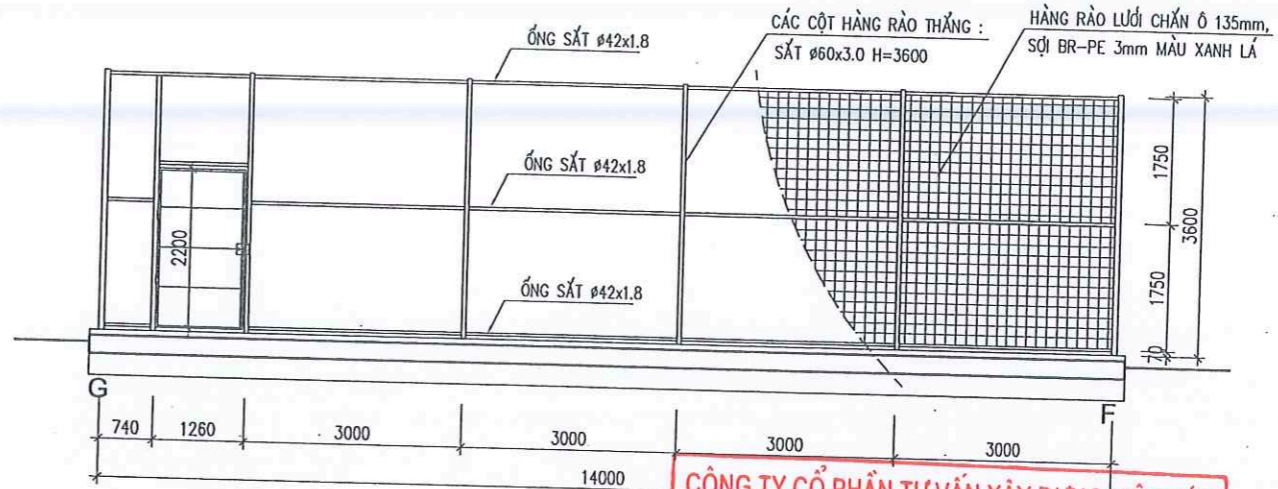
TƯỜNG RÀO ĐOẠN N-M

CHẤM SỬA		
LẦN	NGÀY	XÁC NHẬN
1		
2		
3		
CHỈ CHỮ		
CHỖ ĐẤU TƯ:		
TRƯỜNG ĐẠI HỌC SƯ PHẠM HÀ NỘI 2		
CÔNG TRÌNH:		
THI CÔNG, XÂY DỰNG SÂN TENNIS, SÂN BÓNG CHUYỀN VÀ SÂN BÓNG RỔ KHU TRUNG TÂM NỘI TRƯ TRƯỜNG ĐẠI HỌC SƯ PHẠM HÀ NỘI 2		
TƯ VẤN THIẾT KẾ:		
CÔNG TY CỔ PHẦN KIẾN TRÚC XÂY DỰNG IAC		
M.S.D.N: 0101251722		
KIẾN TRÚC XÂY DỰNG IAC		
QU. ĐÔNG ĐÀ - TP. HÀ NỘI		
CHỖ XÁC NHẬN KTS:		
KTS NGUYỄN HUY TRƯỜNG		
CHỖ THỊ TÀI KIẾN TRÚC:		
KTS NGUYỄN HUY TRƯỜNG		
THIẾT KẾ - VẼ:		
KTS PHẠM VĂN CHUYỀN		
KIỂM KÊ THẨM:		
KS NGUYỄN ĐỨC NGHĨA		
TÊN BẢN VẼ:		
CHI TIẾT ĐOẠN TƯỜNG RÀO K-B VÀ N-M		
SỐ HỒ SƠ:		
THIẾT KẾ BẢN VẼ THI CÔNG		
NGÀY PHÁT HÀNH: 3/2025		
SỐ DỰ ÁN:	KÝ HIỆU BẢN VẼ	
	KT-07	

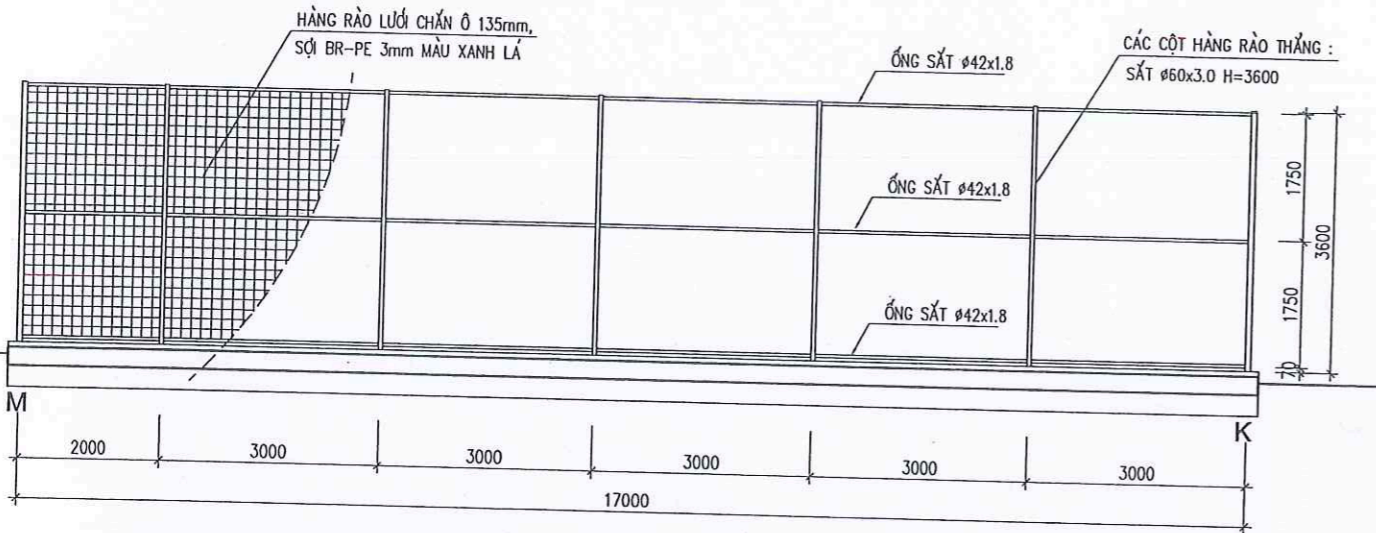




TƯỜNG RÀO ĐOẠN P-N



TƯỜNG RÀO ĐOẠN G-F



TƯỜNG RÀO ĐOẠN M-K

CÔNG TY CỔ PHẦN TƯ VẤN XÂY DỰNG VIỆT ĐỨC
ĐÃ THẨM TRA
 Theo văn bản số... 24.3 / KQTT
 Ngày... 24... tháng... 3... năm 20... 25...
 Ký tên: Dương Phú Chức

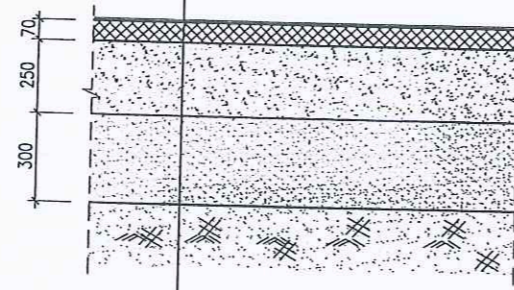
VẬT LIỆU SỬ DỤNG HÀNG RÀO CÁC SÂN :

- CÁC CỘT ĐỨNG, THANH GIẰNG NGANG, THANH LIÊN KẾT : SỬ DỤNG SẮT MẠ KẼM SƠN MÀU XANH LÁ
- CÁC ĐOẠN A-B-C-D-A : HÀNG RÀO LƯỚI SẮT B40 BỌC NHỰA SỢI 3.5mm, Ô LƯỚI 56mm, MÀU XANH LÁ
- CÁC ĐOẠN D-E-F-G VÀ A-K-M-N-P : HÀNG RÀO LƯỚI CHẮN Ô 135mm, SỢI BR-PE 3mm MÀU XANH LÁ
- CÁC CỘT ĐÈN SẮT SƠN MÀU XANH LÁ

CẤU TẠO NỀN CÁC SÂN

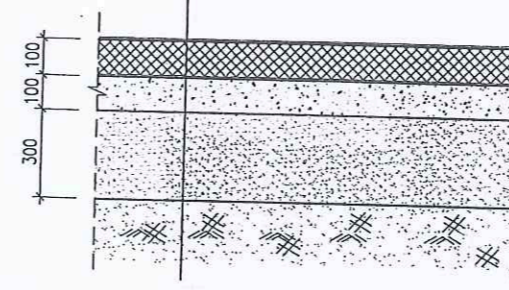
N1 CẤU TẠO SÂN TENNIS ĐÀN HỒI (TỪ TRÊN XUỐNG DƯỚI)

- SƠN KẼ ĐƯỜNG LINE 2 LỚP (LỚP SƠN LÓT + LỚP SƠN ĐƯỜNG LINE TRẮNG)
- HỆ THỐNG SƠN CÓ LỚP SƠN CAO SU VỚI HỆ 05 LỚP :
 - + 2 LỚP SƠN MÀU CHUYÊN DỤNG SÂN TENNIS PHA VỚI HỖN HỢP CÁT, NƯỚC
 - + 1 LỚP SƠN ĐEN CÓ HẠT CAO SU CHỐNG NÚT LIÊN KẾT BỀ MẶT
 - + 1 LỚP CHỐNG THẤM CHUYÊN DỤNG CHO SÂN TENNIS
 - + 1 LỚP KEO CHUYÊN DỤNG LIÊN KẾT SƠN VỚI NỀN BÊ TÔNG
- LỚP BÊ TÔNG NHỰA HẠT MỊN DÀY 50mm
- LỚP ĐÁ DẪM CẤP PHỐI (BASE) LU LÈN CHẶT DÀY 250mm
- LỚP CÁT ĐEN DÀY 300mm ĐẶM CHẶT K=0,95
- ĐẤT NỀN HIỆN TRẠNG ĐẶM CHẶT K=0,95



N2 CẤU TẠO SÂN BÓNG CHUYỀN VÀ BÓNG RỔ (TỪ TRÊN XUỐNG DƯỚI)

- SƠN KẼ VẠCH HOÀN THIÊN MẶT SÂN : SƠN KẼ ĐƯỜNG LINE 2 LỚP (LỚP SƠN LÓT + LỚP SƠN ĐƯỜNG LINE TRẮNG)
- ĐÁNH BÓNG BỀ MẶT BÊ TÔNG SÂN BẰNG MÁY
- LỚP BÊ TÔNG NỀN ĐÁ 1x2 M200 DÀY 100 - ĐỂ KHE CO DẪN 6000x5000
- LỚP BÊ TÔNG LÓT MÓNG SÂN ĐÁ 2x4 M100 DÀY 100
- LỚP NI LÔNG TRÁI LÓT NỀN
- LỚP CÁT ĐEN DÀY 300mm ĐẶM CHẶT K=0,95
- ĐẤT NỀN HIỆN TRẠNG ĐẶM CHẶT K=0,95



CHẤM SỬA		
LẦN	NGÀY	XÁC NHẬN
1		
2		
3		

CHỈ CHỮ

CHỦ ĐẦU TƯ: TRƯỜNG ĐẠI HỌC SƯ PHẠM HÀ NỘI 2

CÔNG TRÌNH: THI CÔNG, XÂY DỰNG SÂN TENNIS, SÂN BÓNG CHUYỀN VÀ SÂN BÓNG RỔ KHU TRUNG TÂM NỘI TRƯ TRƯỜNG ĐẠI HỌC SƯ PHẠM HÀ NỘI 2

CONG TY CỔ PHẦN KIẾN TRÚC XÂY DỰNG IAC
 2006 - TÒA NHÀ SỐ 11 PHỐ ĐƯỜNG LÁNG - HÀ NỘI

NGUYỄN HUY TRƯỜNG
 CHỦ NHIỆM TX

KTS NGUYỄN HUY TRƯỜNG
 CHỦ TRÌ TX KIẾN TRÚC

KTS NGUYỄN HUY TRƯỜNG
 THIẾT KẾ - VẼ

KTS PHẠM VĂN CHUYỀN
 KẾM KỸ THIẾT

KS NGUYỄN ĐỨC NGHĨA
 TÊN BẢN VẼ

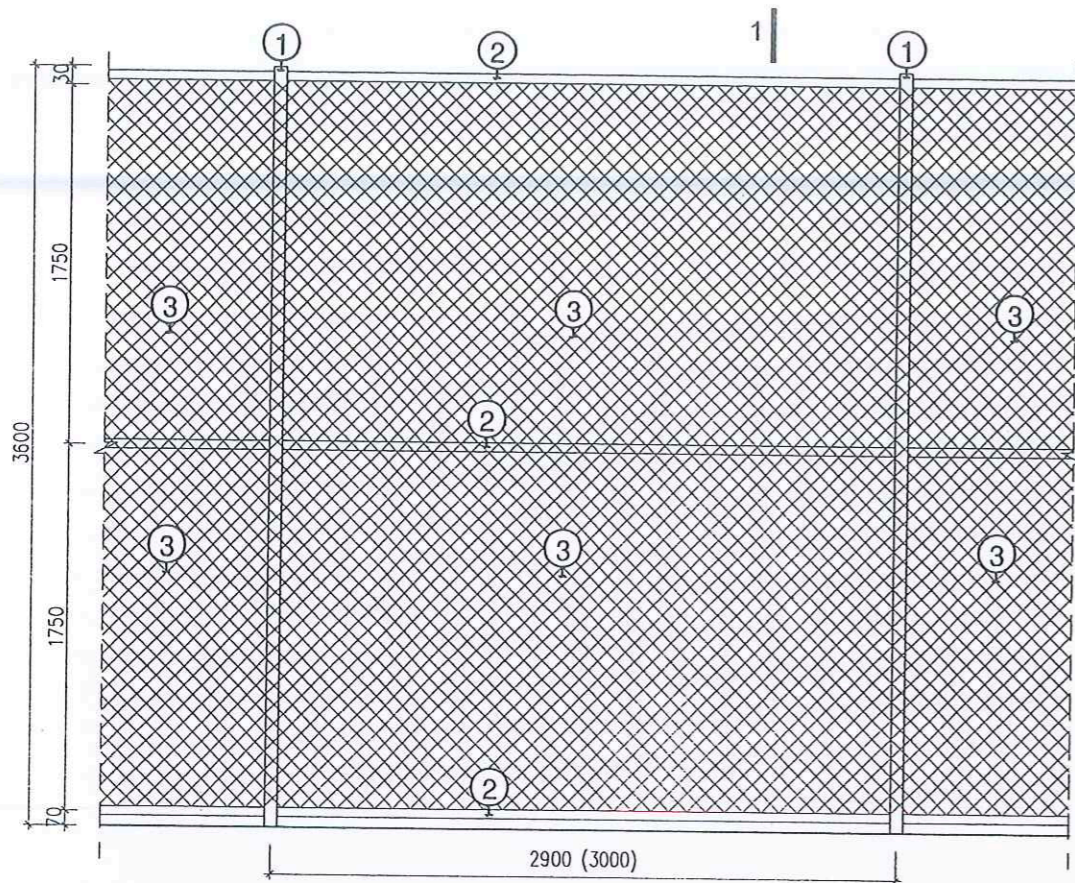
CHI TIẾT ĐOẠN TƯỜNG RÀO P-N, G-F VÀ M-K

BỘ HỒ SƠ
 THIẾT KẾ BẢN VẼ THI CÔNG

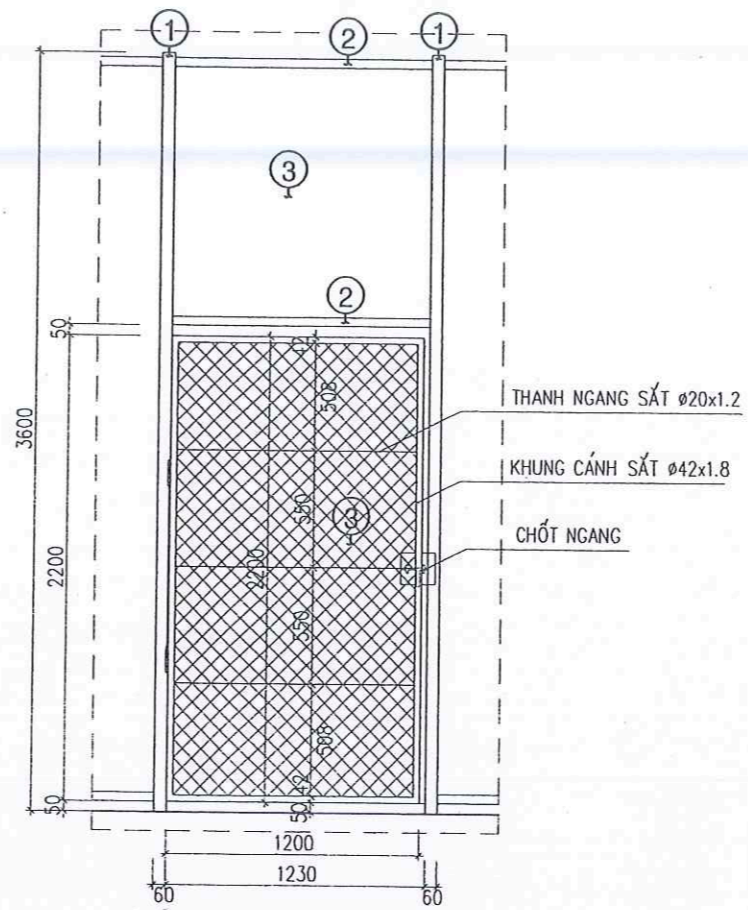
NGÀY PHÁT HÀNH: 3/2025

SỐ DỰ ÁN: KỶ HIỆU BẢN VẼ
 KT-08

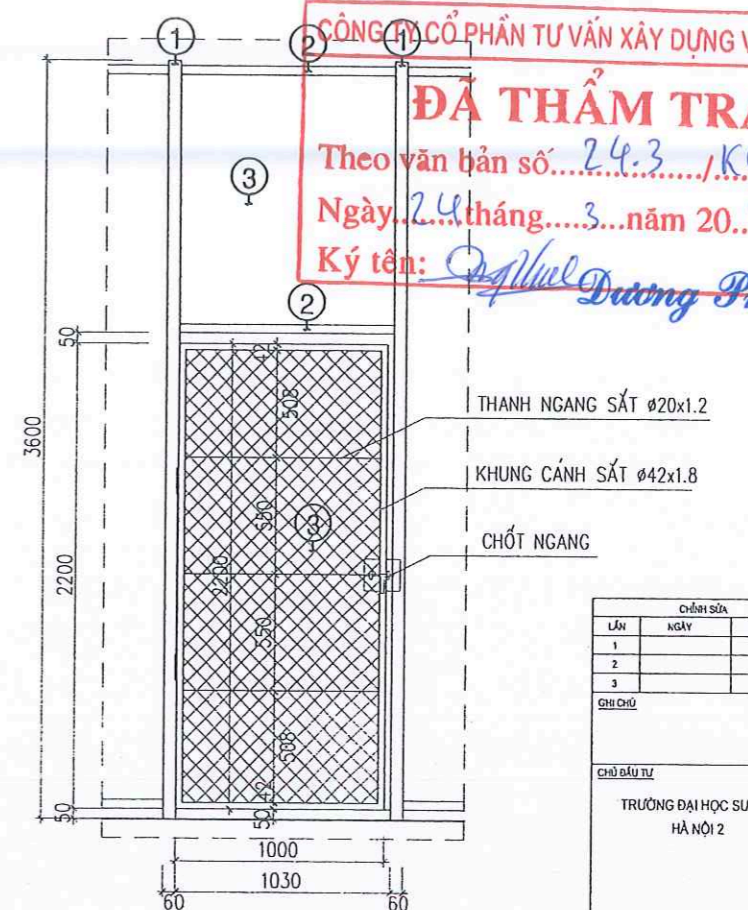




MẶT ĐỨNG TRÍCH ĐOẠN TƯỜNG RÀO

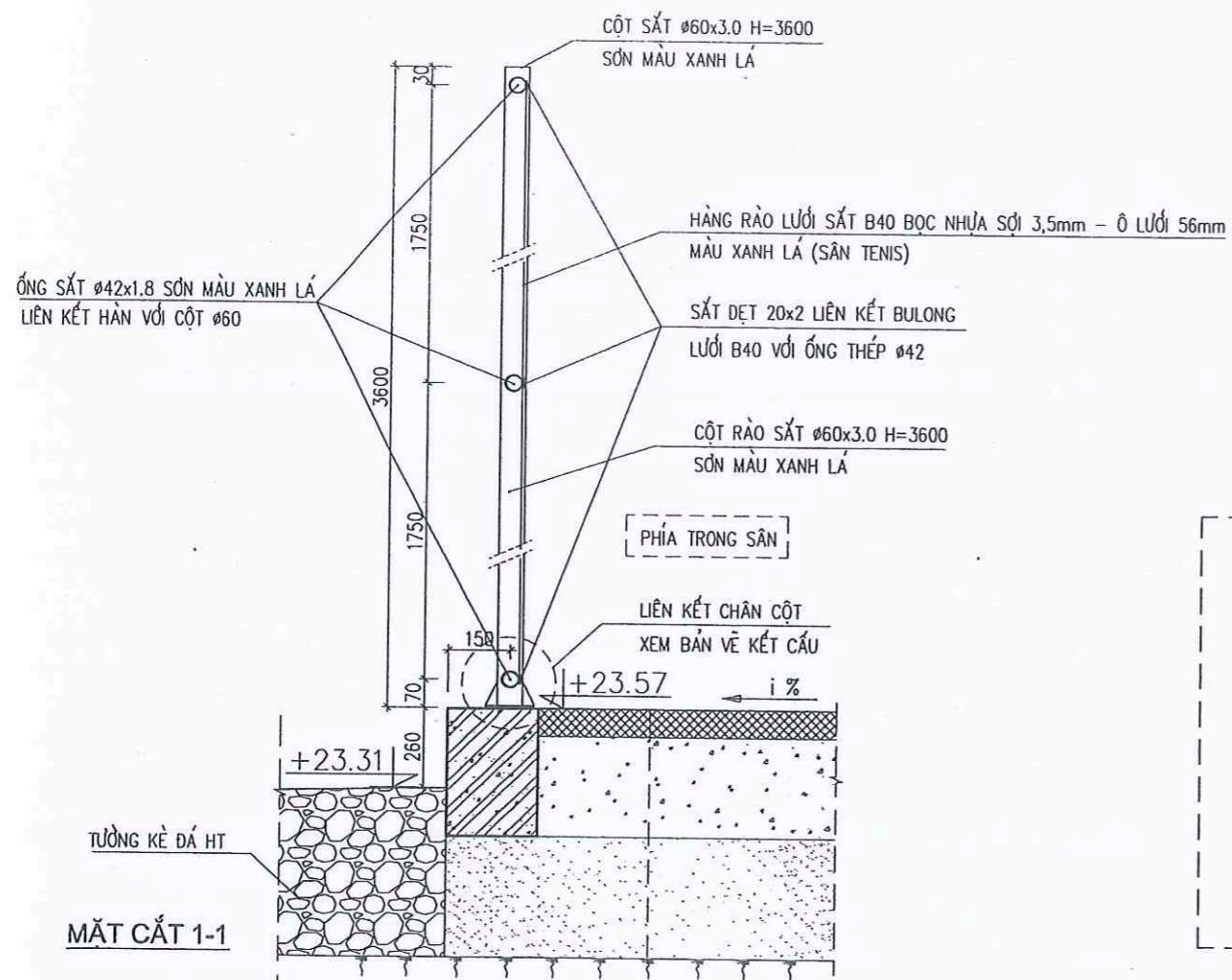


CỬA ĐI Đ1 - SL: 06 BỘ

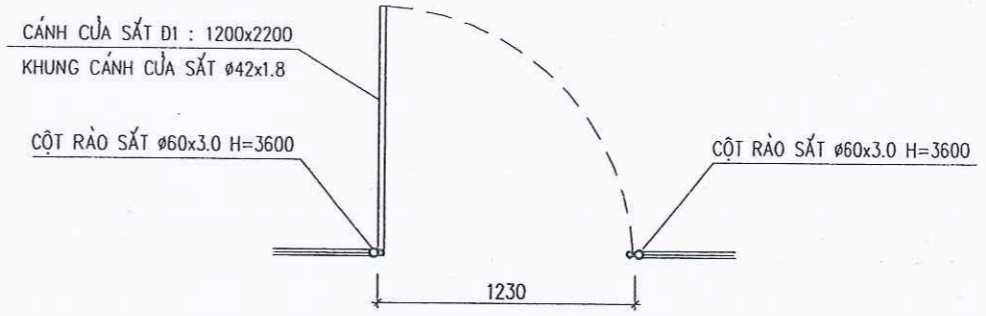


CỬA ĐI Đ2 - SL: 03 BỘ

CÔNG TY CỔ PHẦN TƯ VẤN XÂY DỰNG VIỆT ĐỨC
ĐÃ THẨM TRA
 Theo văn bản số... 24.3.../KQTT
 Ngày... 24... tháng... 3... năm 20... 25...
 Ký tên: Dương Phú Thịnh



MẶT CẮT 1-1



MẶT BẰNG CỬA Đ1

GHI CHÚ :

- ① CỘT RÀO ø60 x 3.0, MẠ KẼM, SƠN MÀU XANH LÁ
- ② THANH NGANG, SẮT ỚNG ø42 x 1.8, SƠN MÀU XANH LÁ HÀN VÀO TRỤ
- ③ - ĐỐI VỚI SÂN TENNIS GIỚI HẠN CÁC ĐIỂM A-B-C-D-A :
SỬ DỤNG LƯỚI SẮT B40 BỌC NHỰA SỢI 3,5MM, Ớ LƯỚI 56MM, MÀU XANH LÁ
- ĐỐI VỚI SÂN BÓNG CHUYỀN GIỚI HẠN CÁC ĐIỂM D-E-F-G :
SỬ DỤNG LƯỚI CHẮN Ớ 135MM, SỢI BR-PE 3MM MÀU XANH LÁ
- ĐỐI VỚI SÂN BÓNG RỔ GIỚI HẠN CÁC ĐIỂM A-K-M-N-P :
SỬ DỤNG LƯỚI CHẮN Ớ 135MM, SỢI BR-PE 3MM MÀU XANH LÁ

CHẤM SỬA		
LẦN	NGÀY	XÁC NHẬN
1		
2		
3		

CHỖ ĐẤU TƯ
 TRƯỜNG ĐẠI HỌC SƯ PHẠM
 HÀ NỘI 2

CÔNG TRÌNH :
 THI CÔNG, XÂY DỰNG SÂN TENNIS,
 SÂN BÓNG CHUYỀN VÀ SÂN BÓNG RỔ
 KHU TRUNG TÂM NỘI TRƯ
 TRƯỜNG ĐẠI HỌC SƯ PHẠM HÀ NỘI 2

M.S.D.N : 010125
CÔNG TY CỔ PHẦN KIẾN TRÚC XÂY DỰNG IAC
 NGUYỄN HUY TRƯỜNG
 KTS NGUYỄN HUY TRƯỜNG
 CHỦ THÌ KIẾN TRÚC
 KTS NGUYỄN HUY TRƯỜNG
 THIẾT KẾ - VẼ
 KTS PHẠM VĂN CHUYÊN
 KIỂM KÊ THỰC
 KS NGUYỄN ĐỨC NGHĨA
 TÊN BÀN VẼ
 CHI TIẾT TƯỜNG RÀO SẮT VÀ CỬA SẮT VÀO SÂN

MÔ HỒ 00	
THIẾT KẾ BẢN VẼ THI CÔNG	
NGÀY PHÁT HÀNH : 3/2025	
SỐ DỰ ÁN :	KÝ HIỆU BẢN VẼ
	KT-09

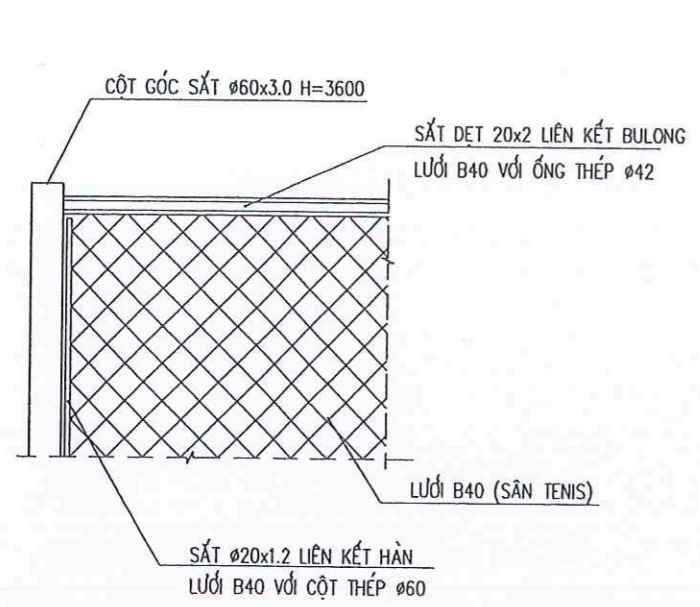
CÔNG TY CỔ PHẦN TƯ VẤN XÂY DỰNG VIỆT ĐỨC

ĐÃ THẨM TRA

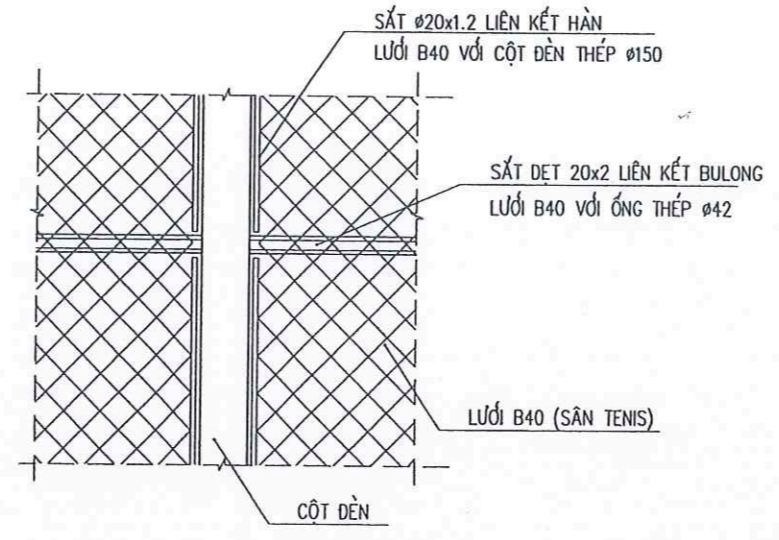
Theo bản số: 243 / KATT

Ngày: 24 tháng 3 năm 2025

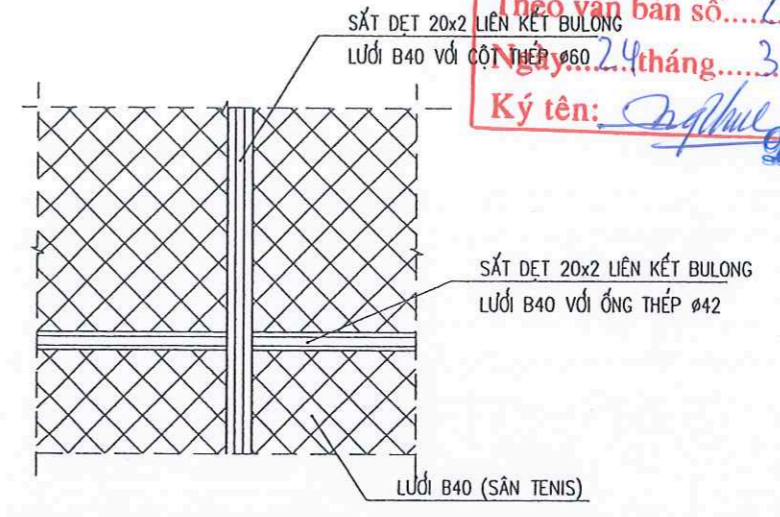
Ký tên: Dương Phú Chức



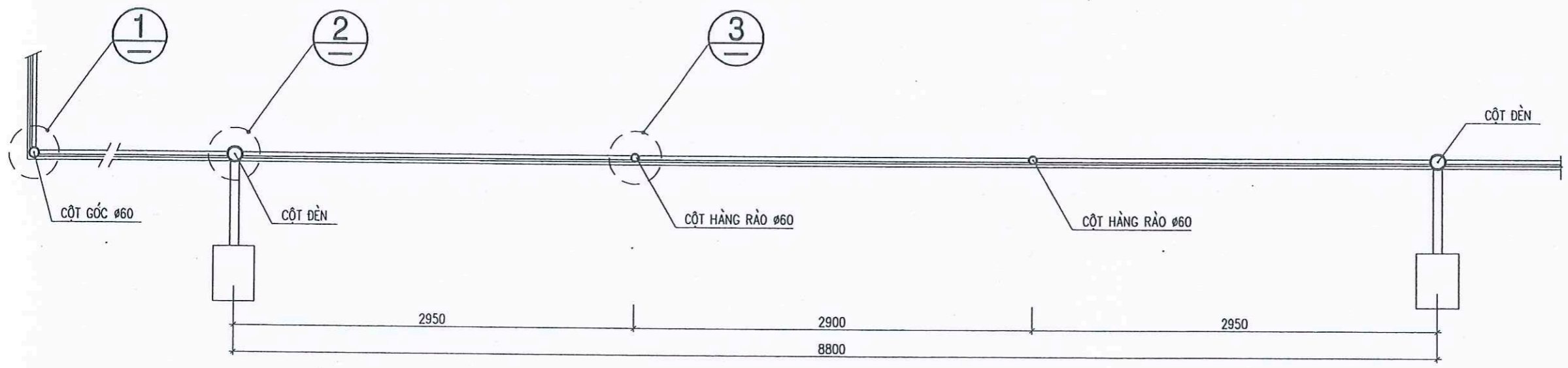
CHI TIẾT 1



CHI TIẾT 2



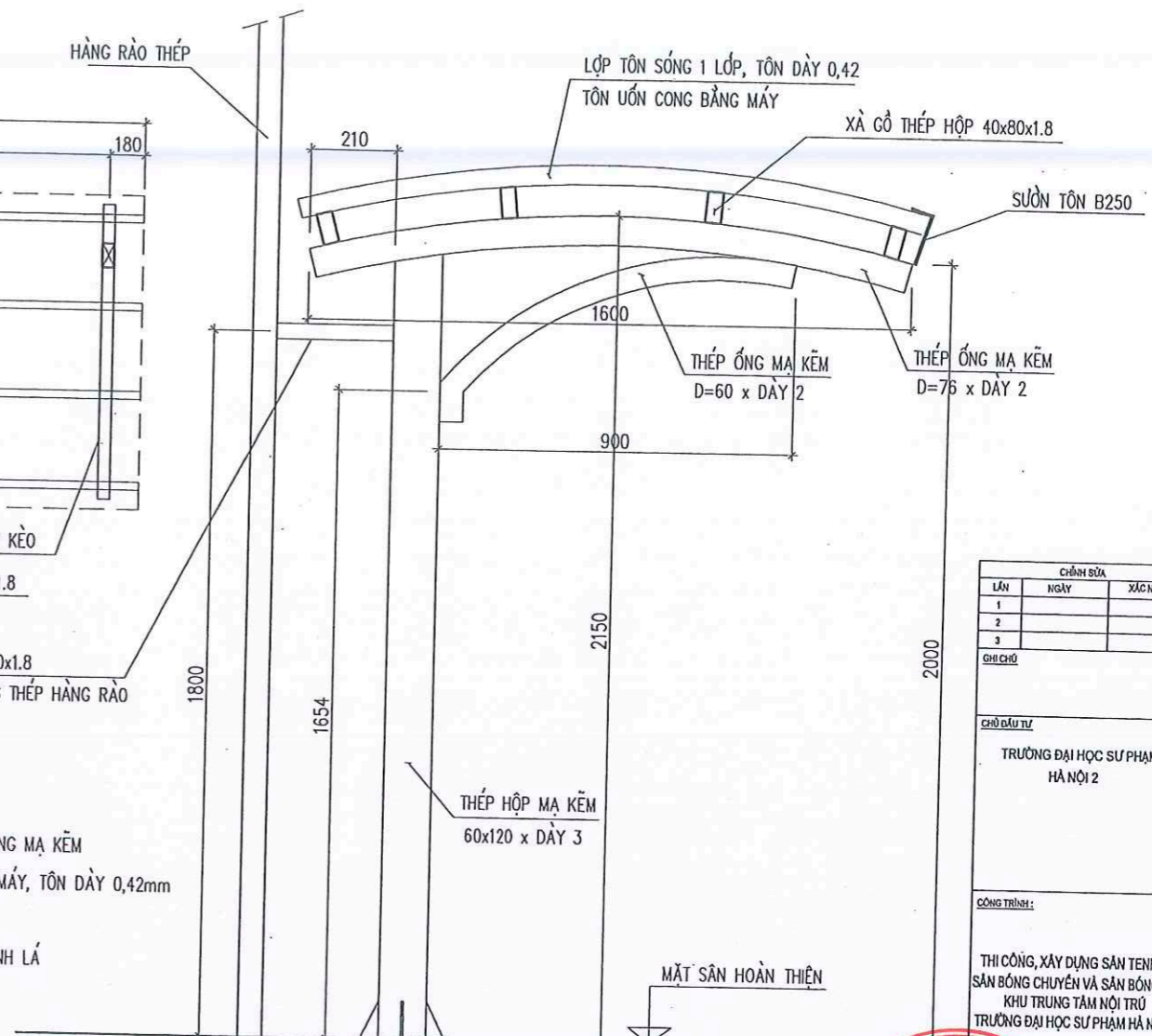
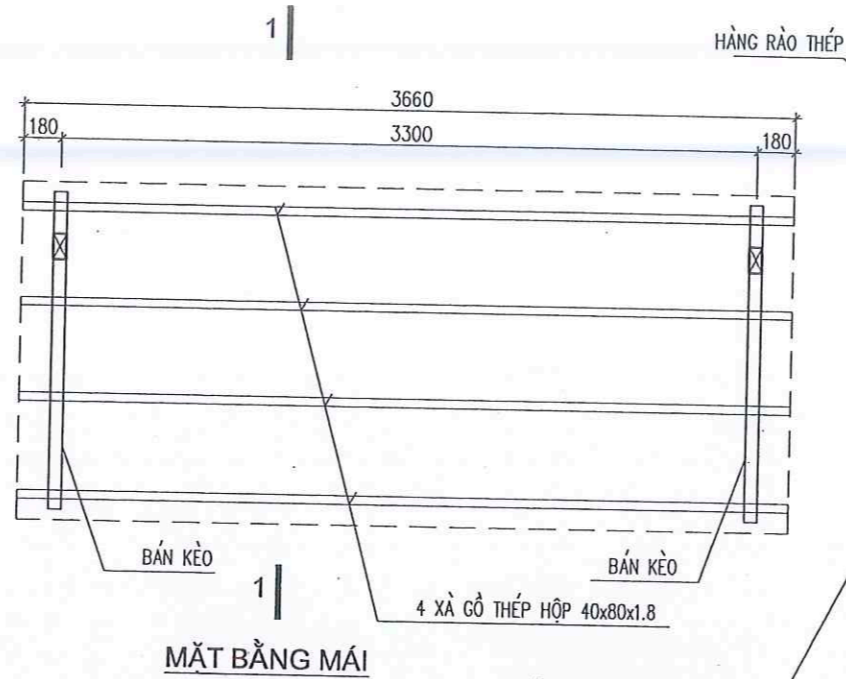
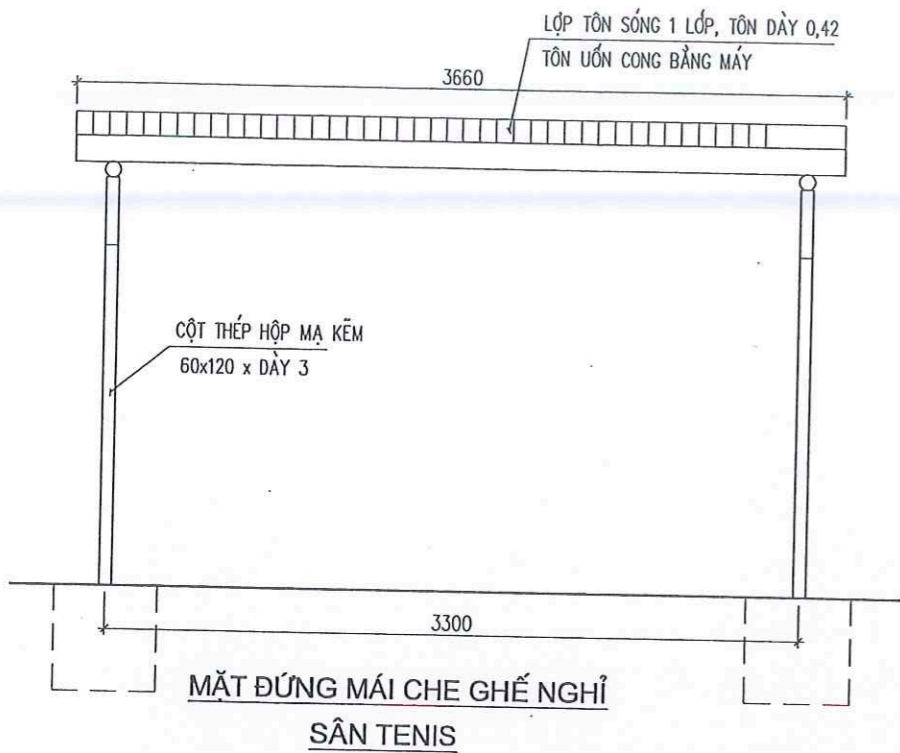
CHI TIẾT 3



MẶT BẰNG TRÍCH ĐOẠN TƯỜNG RÀO

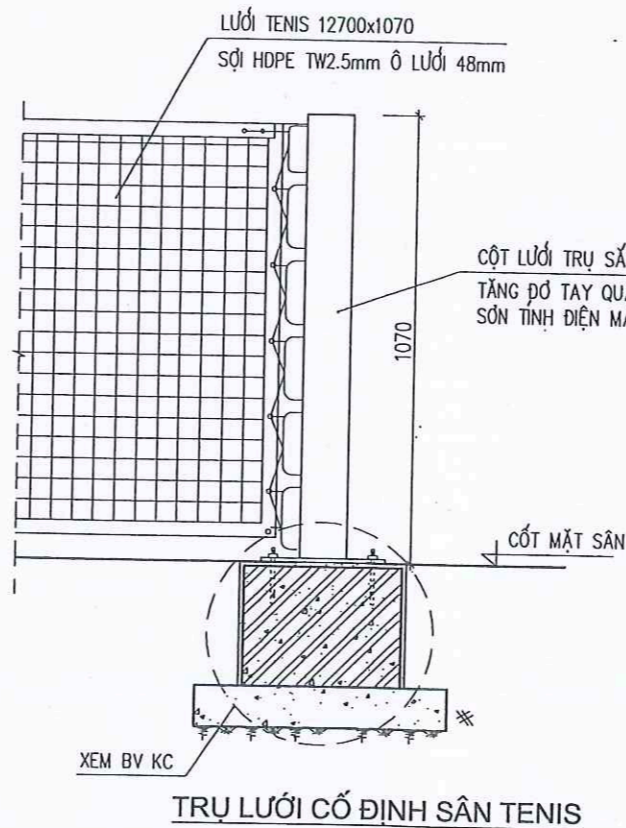
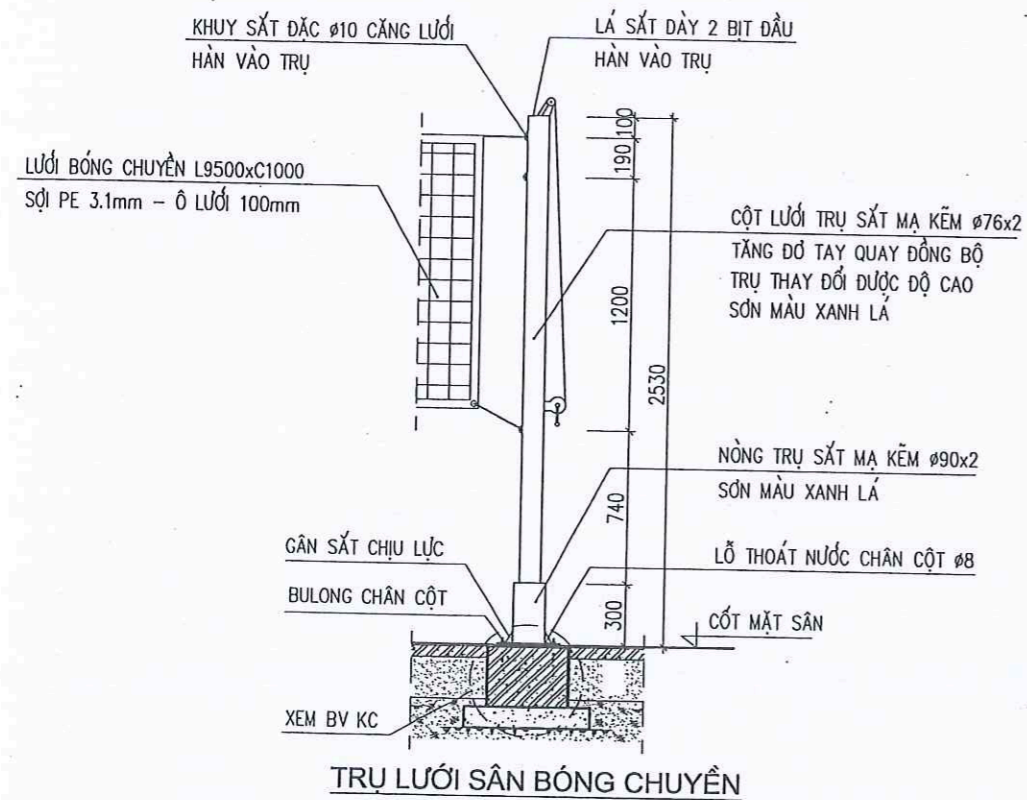
Chức vụ		
LẦN	NGÀY	XÁC NHẬN
1		
2		
3		
CHỖ CHỮ		
CHỖ CHỮ TƯ		
TRƯỜNG ĐẠI HỌC SƯ PHẠM HÀ NỘI 2		
CÔNG TRÌNH:		
THI CÔNG, XÂY DỰNG SÂN TENNIS, SÂN BÓNG CHUYÊN VÀ SÂN BÓNG RỎ KHU TRUNG TÂM NỘI TRÚ TRƯỜNG ĐẠI HỌC SƯ PHẠM HÀ NỘI 2		
TỰ VẤN THIẾT KẾ		
CÔNG TY CỔ PHẦN KIẾN TRÚC XÂY DỰNG IAC		
2001 - TÒA NHÀ SỐ 11 PHỐ ĐÁ LĂNG - HÀ NỘI		
CHỦ ĐẦU TƯ		
NGUYỄN HUY TRƯỜNG		
KTS NGUYỄN HUY TRƯỜNG		
CHỖ THÌ THỰC KIẾN TRÚC		
KTS NGUYỄN HUY TRƯỜNG		
THIẾT KẾ VẼ		
KTS PHẠM VĂN CHUYẾN		
KIỂM KỸ MẶT		
KS NGUYỄN ĐỨC NGHĨA		
TÊN BẢN VẼ		
CÁC CHI TIẾT TƯỜNG RÀO SẮT		
SỐ HỒ SƠ		
THIẾT KẾ BẢN VẼ THI CÔNG		
NGÀY PHÁT HÀNH: 3/2025		
SỐ DỮ LIỆU:	KÝ HIỆU BẢN VẼ	
	KT-10	





VẬT LIỆU MÁI CHE :

- + CỘT, DẦM, GIẰNG, XÀ CỖ SỬ DỤNG THÉP HỘP, THÉP ỚNG MẠ KẼM
- + TÔN MÁI SỬ DỤNG TÔN SÓNG 1 LỚP UỐN CONG BẰNG MÁY, TÔN DÀY 0,42mm
- + SƯỜN MÁI SỬ DỤNG TÔN PHẪNG DÀY 0,42mm
- + SƠN PHỦ SẮT THÉP TOÀN BỘ CẤU KIỆN THÉP MÀU XANH LÁ

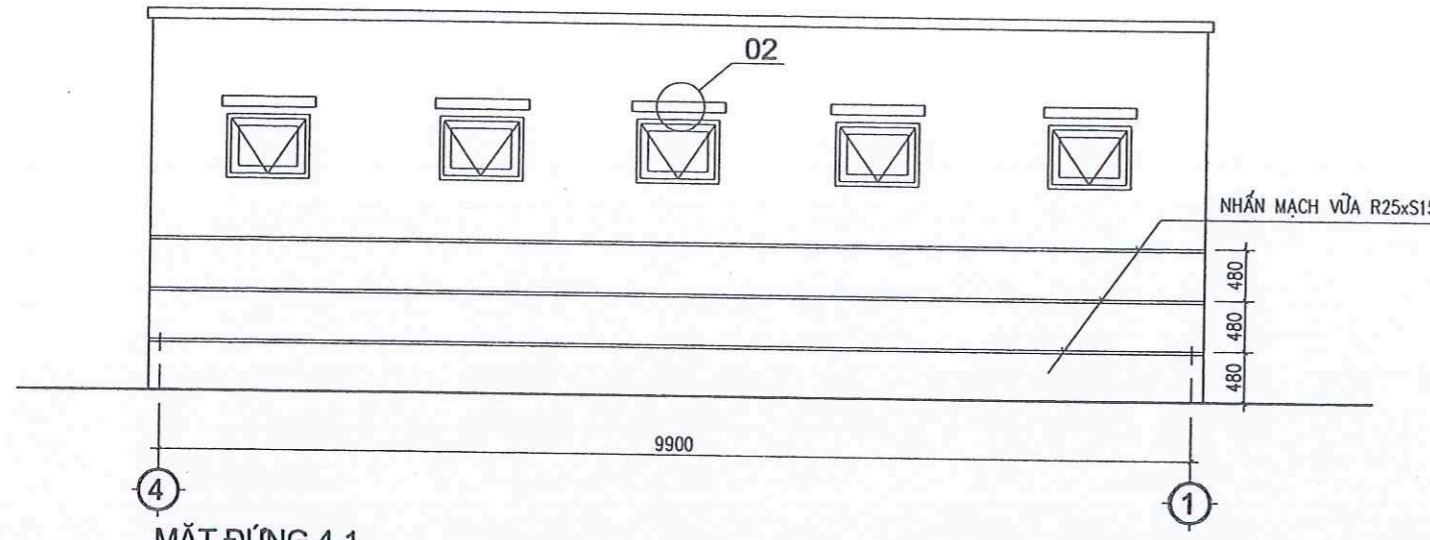


CÔNG TY CỔ PHẦN TƯ VẤN XÂY DỰNG VIỆT ĐỨC
ĐÃ THẨM TRA
 Theo văn bản số...243.../...KATT...
 Ngày...24...tháng...3...năm 20...25...
 Ký tên: Dương Phú Thúc

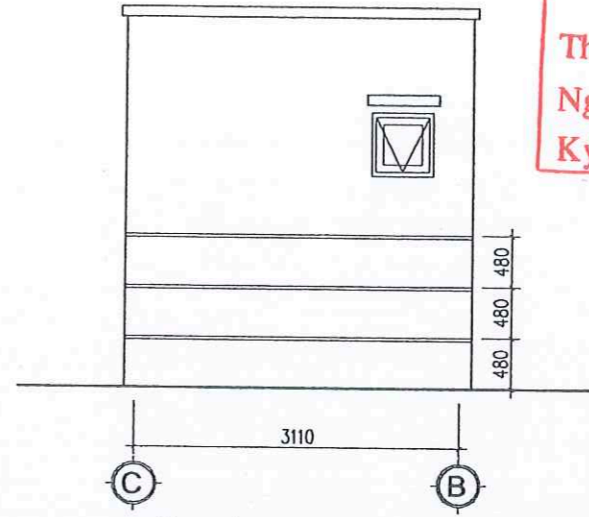


CHỖ CHỮ		
LẦN	NGÀY	XÁC NHẬN
1		
2		
3		
GHÉ CHỮ		
CHỖ ĐẤU TƯ		
TRƯỜNG ĐẠI HỌC SƯ PHẠM HÀ NỘI 2		
CÔNG TRÌNH:		
THI CÔNG, XÂY DỰNG SÂN TENNIS, SÂN BÓNG CHUYỂN VÀ SÂN BÓNG RỔ KHU TRUNG TÂM NỘI TRƯ TRƯỜNG ĐẠI HỌC SƯ PHẠM HÀ NỘI 2		
TƯ VẤN THIẾT KẾ		
CÔNG TY CỔ PHẦN KIẾN TRÚC XÂY DỰNG IAC		
PHỐ TRẦN MẠNH THẠCH - HÀ NỘI		
M.S.D.N: 0109 251722		
Q. ĐÔNG ĐÀ - TP. HÀ NỘI		
NGUYỄN HUY TRƯỜNG		
CHỦ ĐẦU TƯ		
KTS NGUYỄN HUY TRƯỜNG		
CHỖ TRỤ TẠ KIẾN TRÚC		
KTS NGUYỄN HUY TRƯỜNG		
THIẾT KẾ - VẼ		
KTS PHẠM VĂN CHUYẾN		
KIỂM KÊ THẨM		
KS NGUYỄN ĐỨC NGHĨA		
TÊN BẢN VẼ		
CHI TIẾT GHẾ NGHỈ CÓ MÁI, TRỤ LƯỚI TENNIS, TRỤ LƯỚI BÓNG CHUYỂN		
MÔ HỒ SƠ		
THIẾT KẾ BẢN VẼ THI CÔNG		
NGÀY PHÁT HÀNH: 3/2025		
SỐ DỰ ÁN:	KÝ HIỆU BẢN VẼ	
	KT-11	

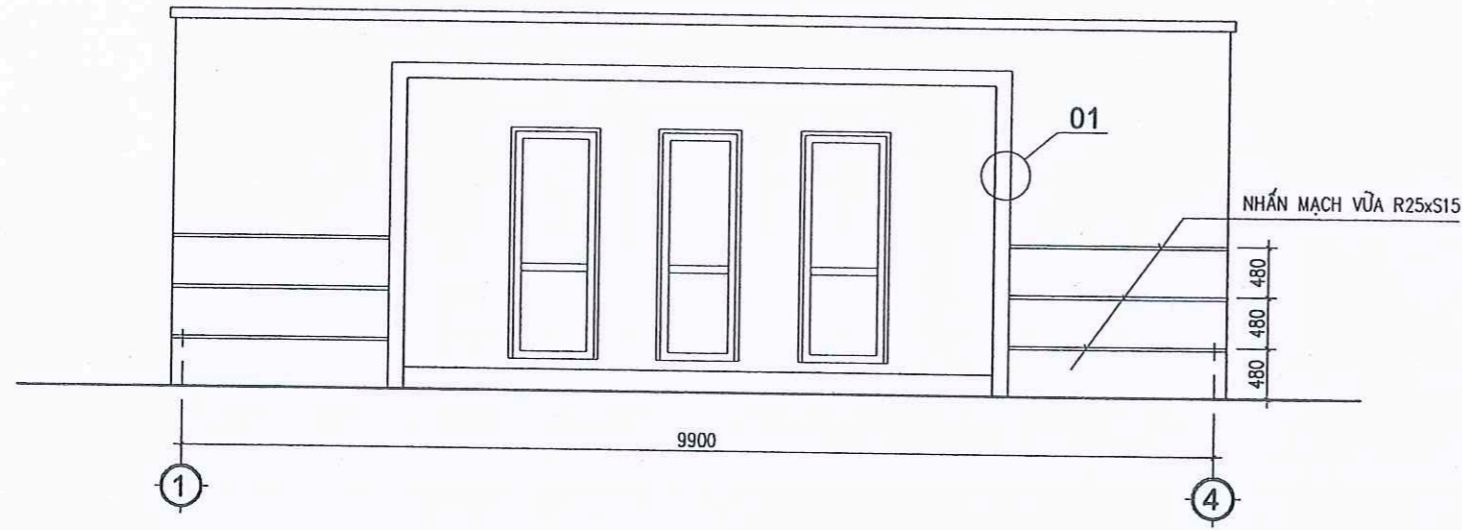
CÔNG TY CỔ PHẦN TƯ VẤN XÂY DỰNG VIỆT ĐỨC
ĐÃ THẨM TRA
 Theo văn bản số: 24.3.KQTT
 Ngày: 24 tháng 3 năm 2025
 Ký tên: Dương Phú Châu



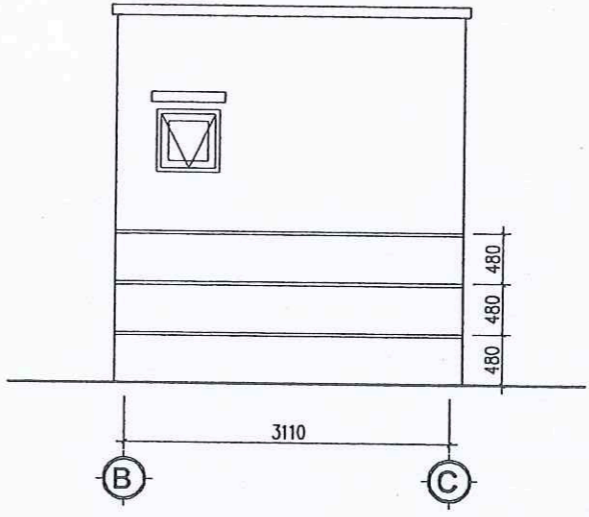
MẶT ĐỨNG 4-1



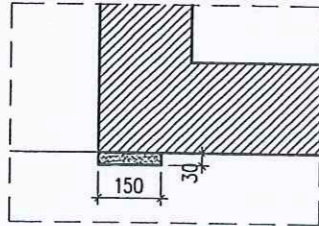
MẶT ĐỨNG C-B



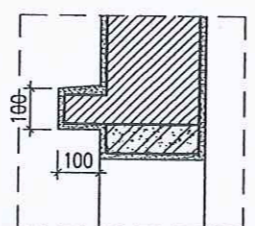
MẶT ĐỨNG CHÍNH 1-4 - KHU THAY ĐỔI



MẶT ĐỨNG B-C



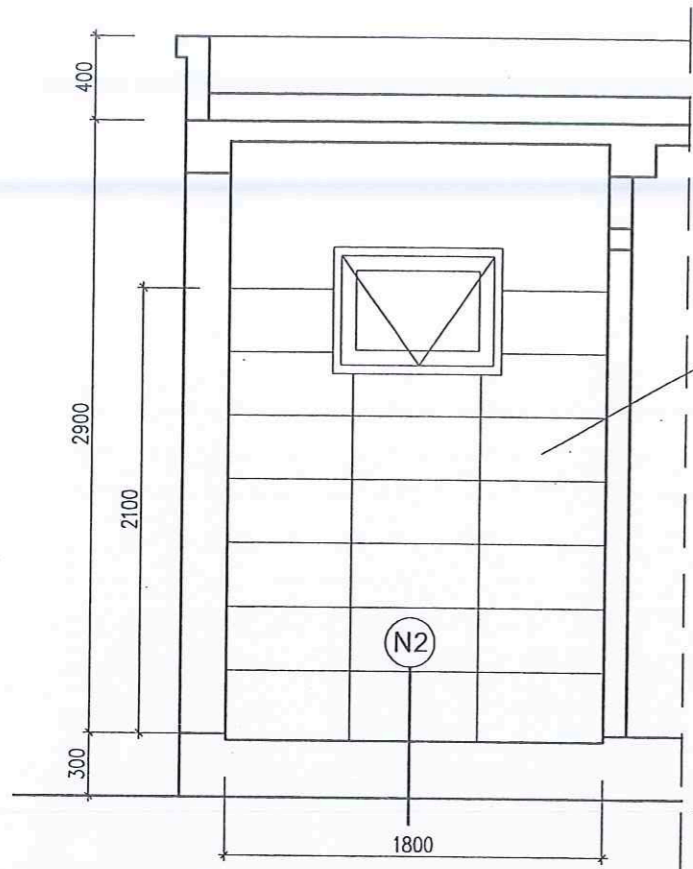
CHI TIẾT 01



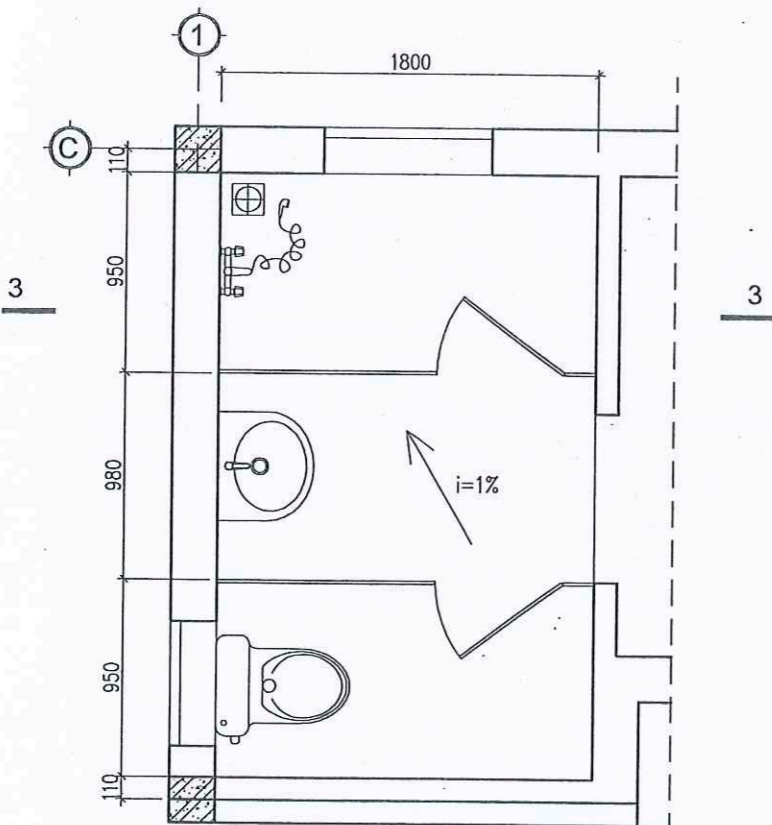
CHI TIẾT 02 - PHÀO CỬA SỔ

HOÀN THIỆN CÁC MẶT TƯỜNG NGOÀI NHÀ :
 - CÁC MẶT TƯỜNG NGOÀI NHÀ BẢ MA TÍT LẦN SƠN MÀU 3 NƯỚC

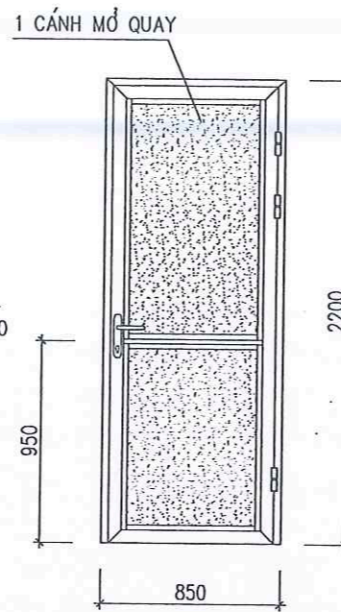
CHỈ SỐ		XÁC NHẬN	
LẦN	NGÀY		
1			
2			
3			
CHỈ SỐ			
CHỦ ĐẦU TƯ			
TRƯỜNG ĐẠI HỌC SƯ PHẠM HÀ NỘI 2			
CÔNG TRÌNH:			
THI CÔNG, XÂY DỰNG SÂN TENNIS, SÂN BÓNG CHUYỀN VÀ SÂN BÓNG RỔ KHU TRUNG TÂM NỘI TRƯỞNG ĐẠI HỌC SƯ PHẠM HÀ NỘI 2			
TƯ VẤN THIẾT KẾ			
CÔNG TY CỔ PHẦN KIẾN TRÚC XÂY DỰNG IAC (ĐƠN VỊ: NHÀ SỐ 14 HOÀNG ĐƯƠNG LÂN - HÀ NỘI)			
M.S.D.N: 0101251722			
IAC			
Q. ĐỒNG ĐÀ - NGUYỄN HUY TRƯỜNG			
CHỦ ĐẦU TƯ			
KTS NGUYỄN HUY TRƯỜNG			
CHỦ THI CÔNG			
KTS NGUYỄN HUY TRƯỜNG			
THIẾT KẾ - VẼ			
KTS PHẠM VĂN CHUYẾN			
KIỂM KÊ THIẾT			
KS NGUYỄN ĐỨC NGHĨA			
TÊN BẢN VẼ			
CÁC MẶT ĐỨNG KHU THAY ĐỔI			
ĐỒ HỒ SƠ			
THIẾT KẾ BẢN VẼ THI CÔNG			
NGÀY PHÁT HÀNH: 3/2025			
SỐ DỰ ÁN:	KÝ HIỆU BẢN VẼ		
	KT-13		



MẶT CẮT 3-3

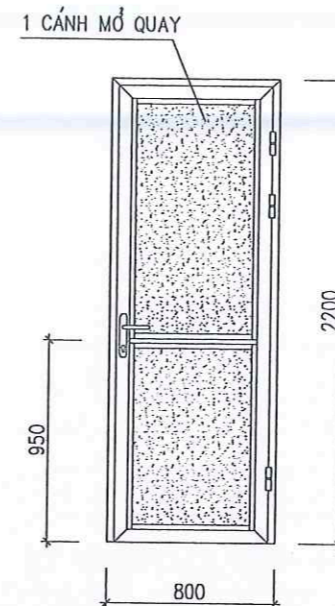


CHI TIẾT KHU WC NỮ (KHU WC NAM ĐỐI XỨNG)



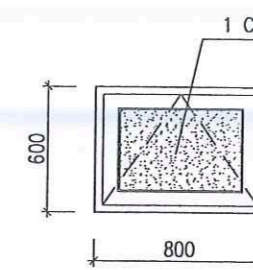
CỬA ĐI Đ1 - SL: 02 BỘ

-VẬT LIỆU : + CỬA NHÔM HỆ
+ KÍNH DÀY 6.38mm
+ PHỤ KIỆN ĐỒNG BỘ KÈM THEO



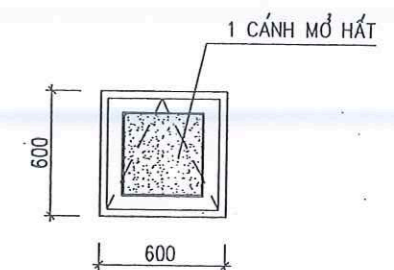
CỬA ĐI Đ2 - SL: 01 BỘ

-VẬT LIỆU : + CỬA NHÔM HỆ
+ KÍNH DÀY 6.38mm
+ PHỤ KIỆN ĐỒNG BỘ KÈM THEO



CỬA SỔ S1 - SL: 05 BỘ

-VẬT LIỆU : + CỬA NHÔM HỆ
+ KÍNH DÀY 6.38mm
+ PHỤ KIỆN ĐỒNG BỘ KÈM THEO

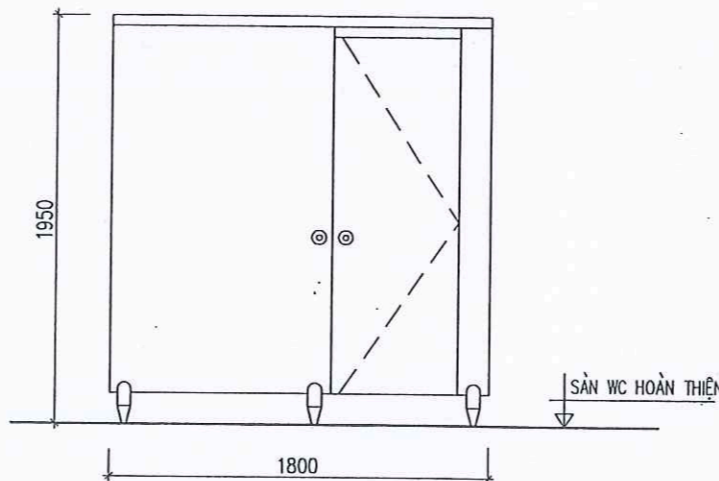


CỬA SỔ S2 - SL: 02 BỘ

-VẬT LIỆU : + CỬA NHÔM HỆ
+ KÍNH DÀY 6.38mm
+ PHỤ KIỆN ĐỒNG BỘ KÈM THEO

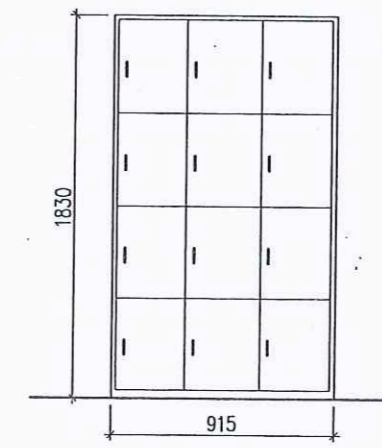
N2 CẤU TẠO NỀN KHU WC

- LÁT GẠCH CERAMIC CHỐNG TRƠN 300x300
- BÊ TÔNG ĐÁ 1x2 M150 DÀY TB 100 TẠO DỐC 1%
- CÁT ĐEN TƯỚI NƯỚC ĐẦM CHẶT K95 DÀY TB 300
- DẤT NỀN TỰ NHIÊN ĐẦM CHẶT K90



MẶT ĐỨNG VÁCH KHU XÍ VÀ TẮM

VÁCH COMPACT CHỊU NƯỚC DÀY 12mm PHỤ KIỆN INOX ĐỒNG BỘ



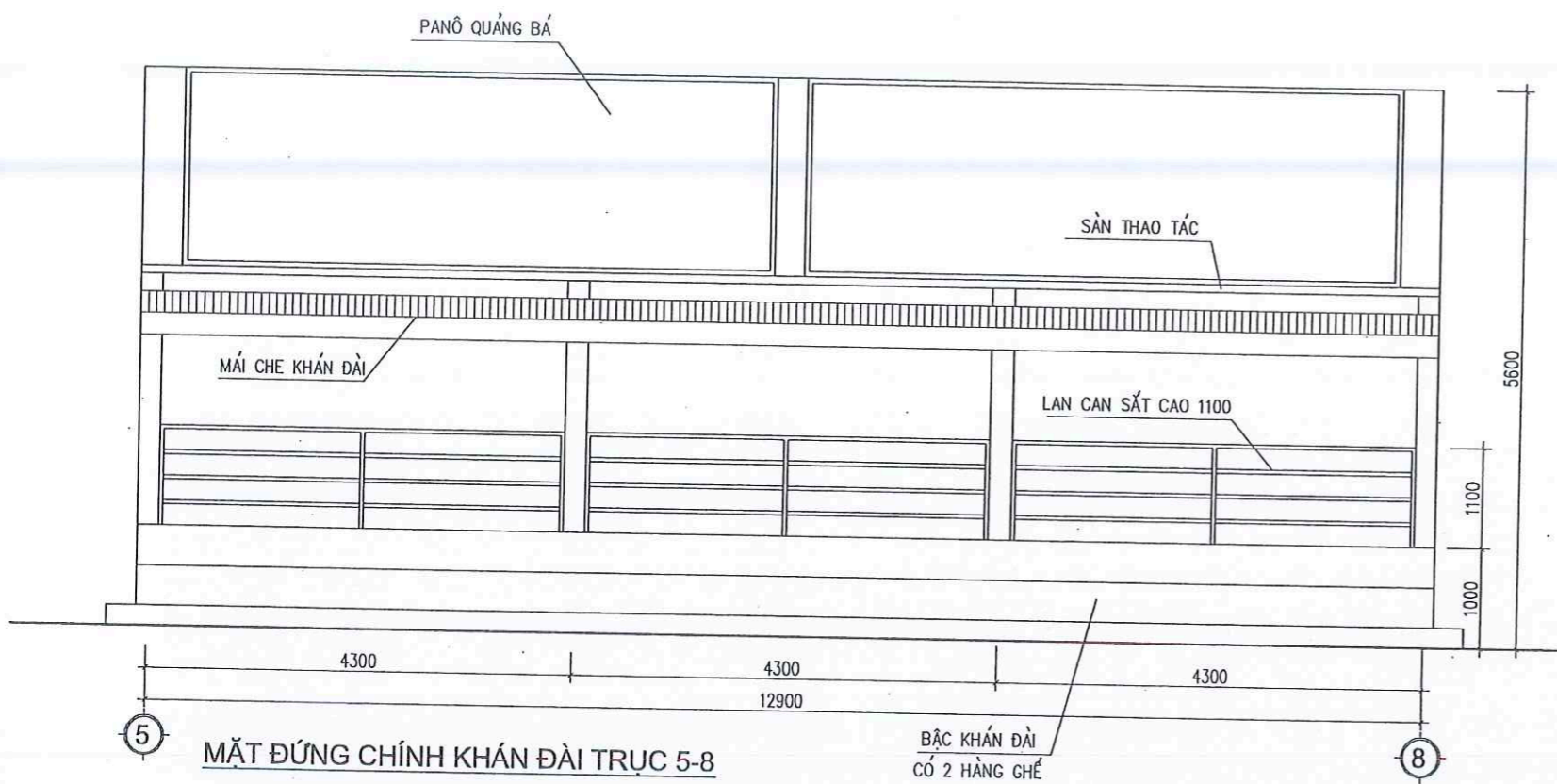
TỦ ĐỒ LOCKER SẮT 12 KHOANG

CHẤT LIỆU SẮT SƠN TĨNH DIỆN
KÍCH THƯỚC : R915xS450xC1830

CÔNG TY CỔ PHẦN TƯ VẤN XÂY DỰNG VIỆT ĐỨC
ĐÃ THẨM TRA
Theo văn bản số... 24.3... / KQTT.
Ngày... 24... tháng... 3... năm 20... 25...
Ký tên: Dương Phú Chức



CHỈNH SỬA	
LẦN	NGÀY
1	
2	
3	
CHỈ CHỖ	
CHỖ ĐÁU TƯ	
TRƯỜNG ĐẠI HỌC SƯ PHẠM HÀ NỘI 2	
CÔNG TRÌNH:	
THI CÔNG, XÂY DỰNG SÂN TENNIS, SÂN BÓNG CHUYỀN VÀ SÂN BÓNG RỔ KHU TRUNG TÂM NỘI TRƯỞNG ĐẠI HỌC SƯ PHẠM HÀ NỘI 2	
TỰ VẤN THIẾT KẾ	
CÔNG TY CỔ PHẦN TƯ VẤN THIẾT KẾ KIẾN TRÚC XÂY DỰNG IAC	
P.O. BOX: 100000 - HÀ NỘI	
BỘ MÔN: KIẾN TRÚC XÂY DỰNG	
IAC	
NGUYỄN HUY TRƯỜNG	
KTS NGUYỄN HUY TRƯỜNG	
CHỦ THÍ THIẾT KẾ	
KTS NGUYỄN HUY TRƯỜNG	
THIẾT KẾ - VẼ	
KTS PHẠM VĂN CHUYỀN	
KẾM KỸ THUẬT	
KS NGUYỄN ĐỨC NGHĨA	
TÊN BẢN VẼ	
CHI TIẾT KHU WC, CỬA ĐI, CỬA SỔ KHU THAY ĐỔI	
BỘ HỒ SƠ	
THIẾT KẾ BẢN VẼ THI CÔNG	
NGÀY PHÁT HÀNH: 3/2025	
SỐ DỰ/ÁN:	KÝ HIỆU BẢN VẼ
	KT-14



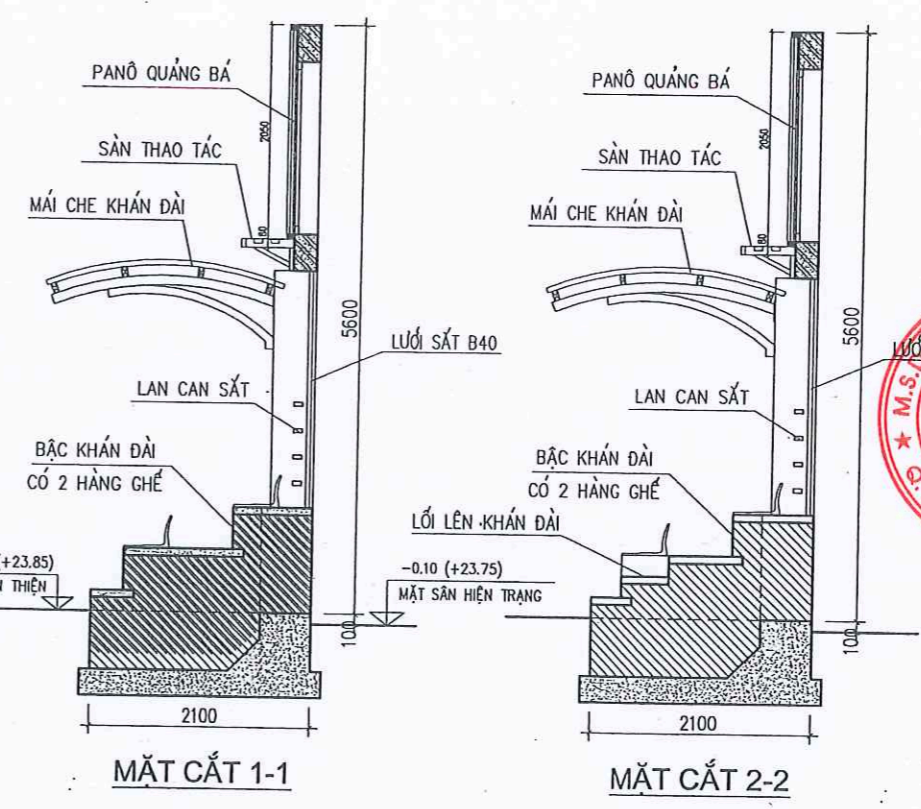
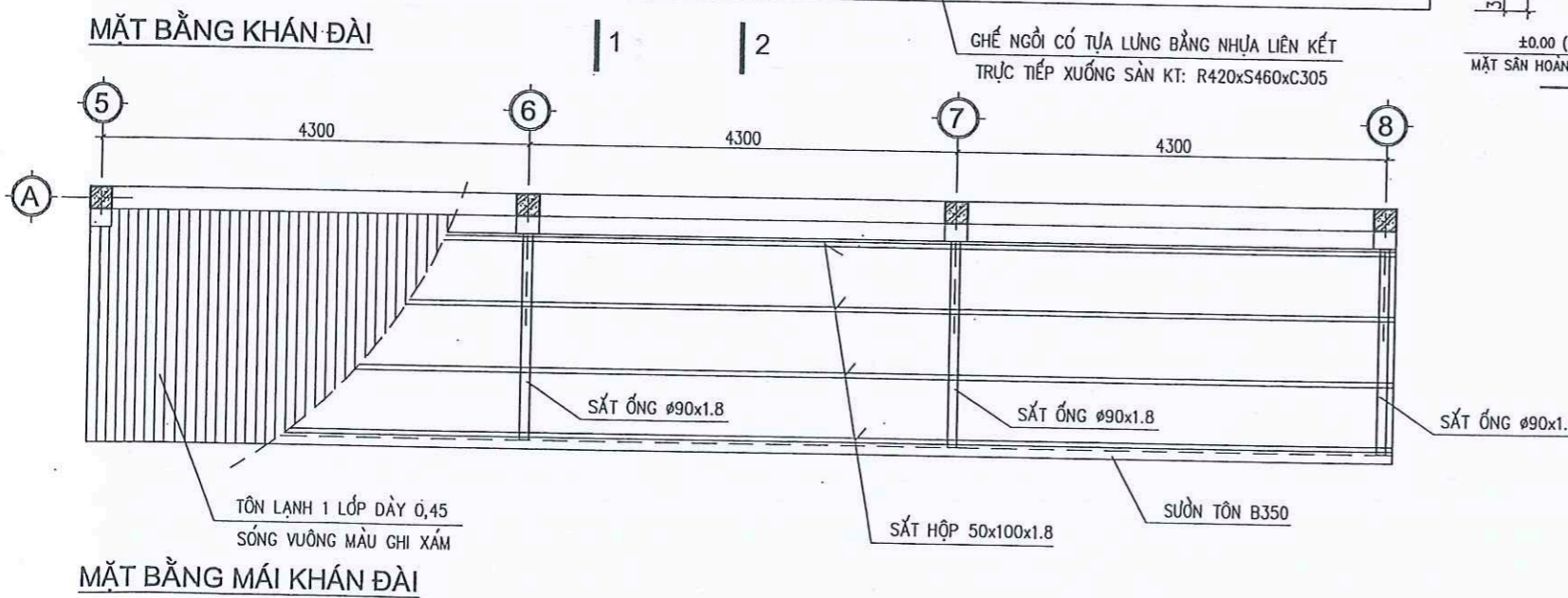
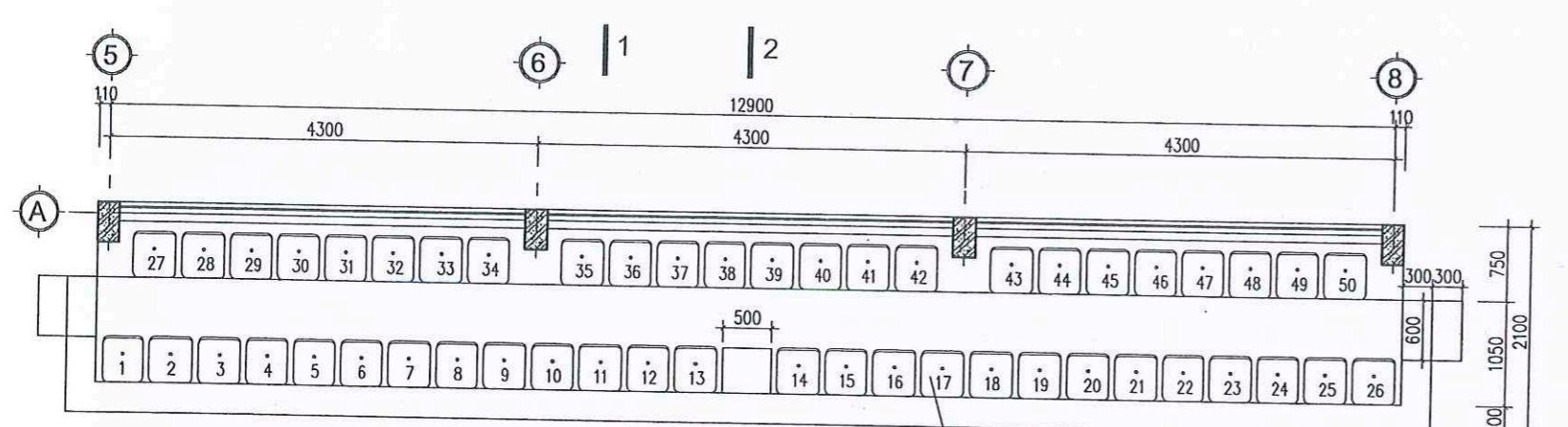
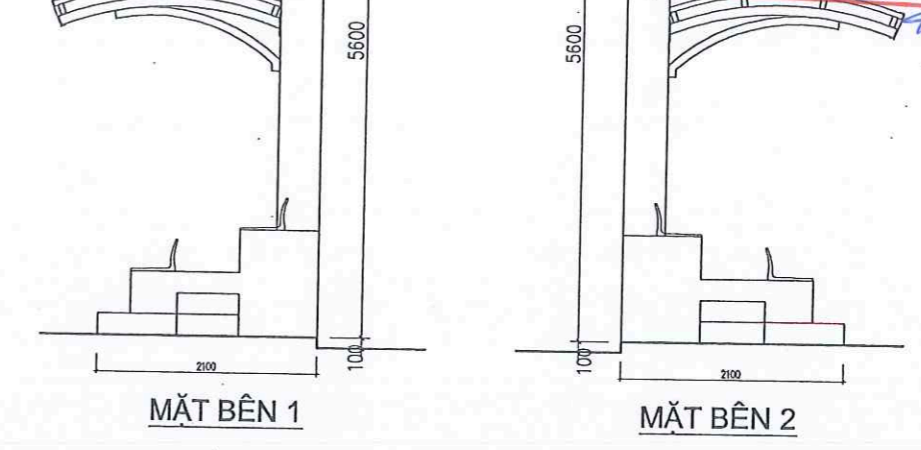
CÔNG TY CỔ PHẦN TƯ VẤN XÂY DỰNG VIỆT ĐỨC

ĐÃ THẨM TRA

Theo văn bản số...24-3.../KATT

Ngày...24...tháng...3...năm 20...25

Ký tên: *Dương Phú Chức*



CHỈ SỐ		
LẦN	NGÀY	XÁC NHẬN
1		
2		
3		

CHỦ ĐẦU TƯ

TRƯỜNG ĐẠI HỌC SƯ PHẠM HÀ NỘI 2

CÔNG TRÌNH:

THI CÔNG, XÂY DỰNG SÂN TENNIS, SÂN BÓNG CHUYỀN VÀ SÂN BÓNG RỔ KHU TRUNG TÂM NỘI TRƯ TRƯỜNG ĐẠI HỌC SƯ PHẠM HÀ NỘI 2

CÔNG TY CỔ PHẦN KIẾN TRÚC XÂY DỰNG IAC

TUYỂN THIẾT KẾ

CÔNG TY CỔ PHẦN KIẾN TRÚC XÂY DỰNG IAC

150/10A NHÀ SỐ 11 PHƯỜNG ĐÀ LẠNG - HÀ NỘI

GIAO ĐÓNG

Q. ĐÔNG ĐÀ - TP. HÀ NỘI

NGUYỄN HUY TRƯỜNG

CHỦ THIẾT KẾ

KTS NGUYỄN HUY TRƯỜNG

CHỦ THÌ THI CÔNG TRƯỚC

THIẾT KẾ - VẼ

KTS PHẠM VĂN CHUYỀN

KẾ MẠC THIẾT

KS NGUYỄN ĐỨC NGHĨA

TÊN BẢN VẼ

MẶT BẰNG, MẶT ĐỨNG KHÁN ĐÀI SÂN TENNIS

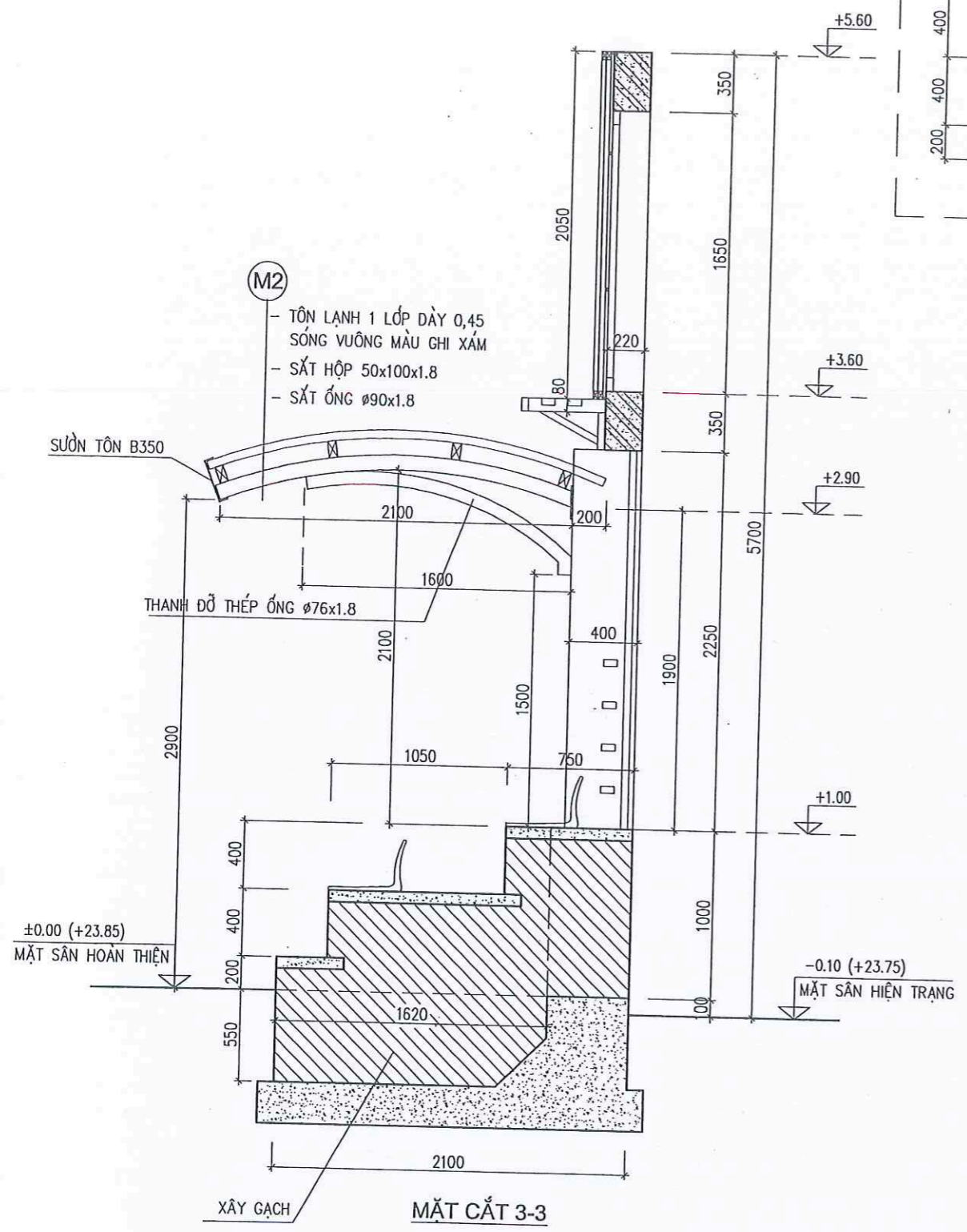
BỘ HỒ SƠ

THIẾT KẾ BẢN VẼ THI CÔNG

NGÀY PHÁT HÀNH: 3/2025

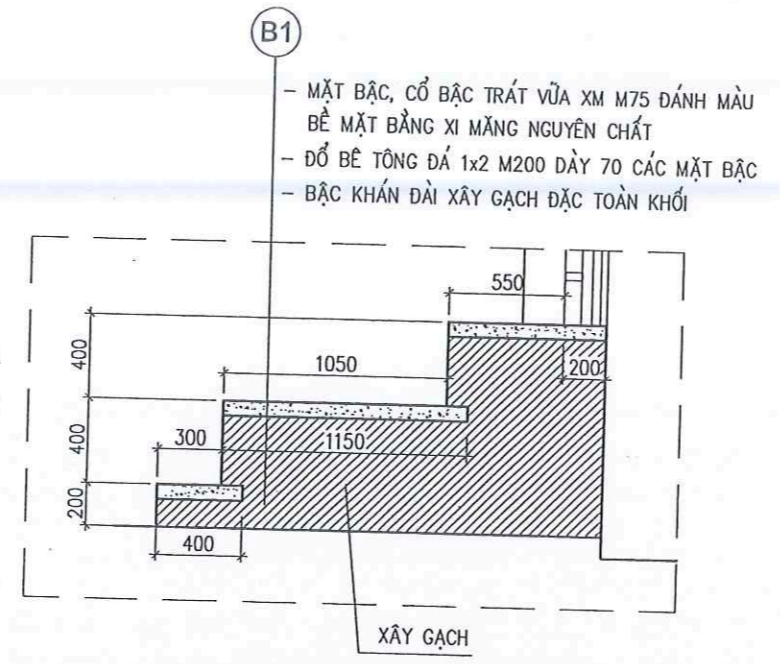
SỐ DƯ/ÁN: KỶ HIỆU BẢN VẼ

KT-15

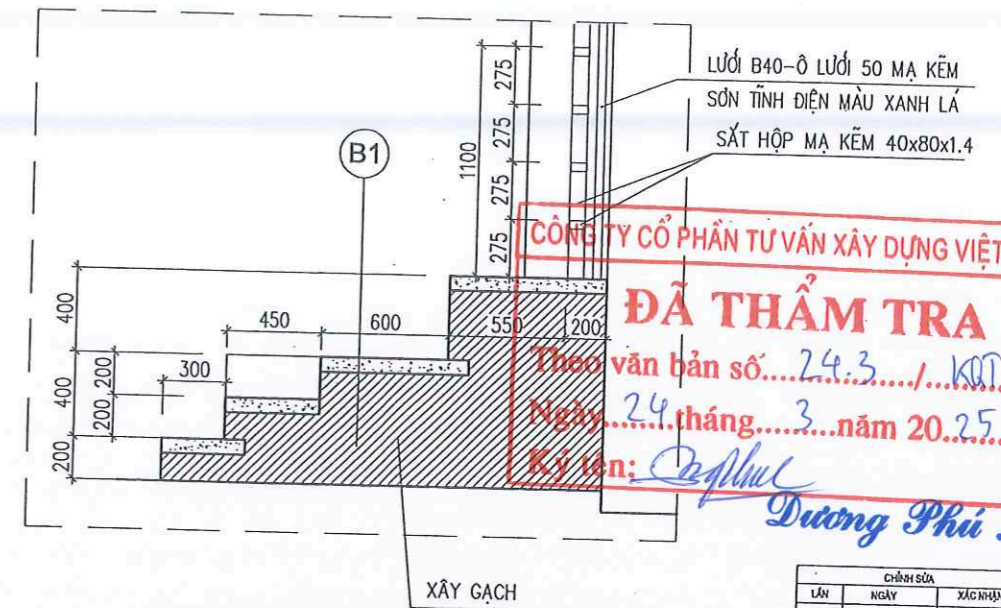


HOÀN THIỆN CÁC CẤU KIỆN SẮT :

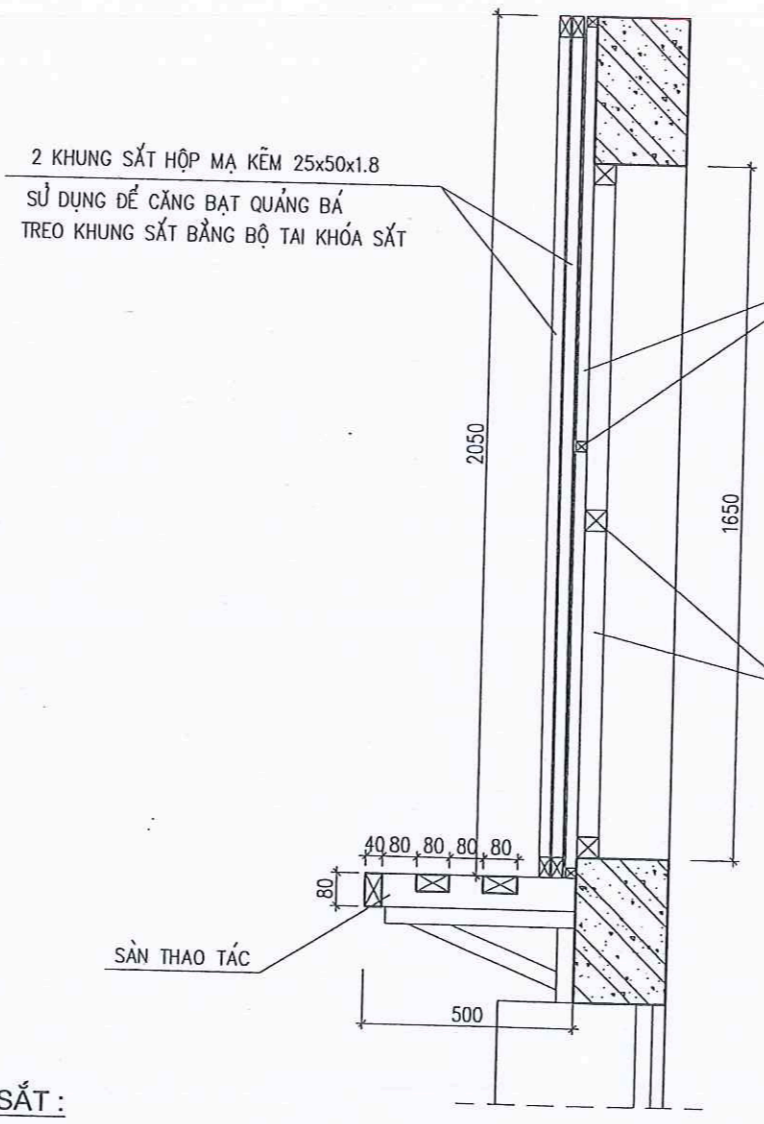
- SỬ DỤNG SẮT HỘP, SẮT TRÒN MẠ KẼM
- SƠN MÀU XANH LÁ CÁC CẤU KIỆN SẮT



CHI TIẾT XÂY BẠC KHẨN ĐÀI



CHI TIẾT XÂY BẠC VỊ TRÍ LỐI LÊN



MẶT CẮT CHI TIẾT KHUNG PANÔ QUẢNG BẮ

VẬT LIỆU SỬ DỤNG MÁI KHẨN ĐÀI :

- SỬ DỤNG SẮT MẠ KẼM SƠN MÀU XANH LÁ
- TÔN LẠNH 1 LỚP DÀY 0,45 SÓNG VUÔNG MÀU GHI XÁM



CÔNG TY CỔ PHẦN TƯ VẤN XÂY DỰNG VIỆT ĐỨC

ĐÃ THẨM TRA

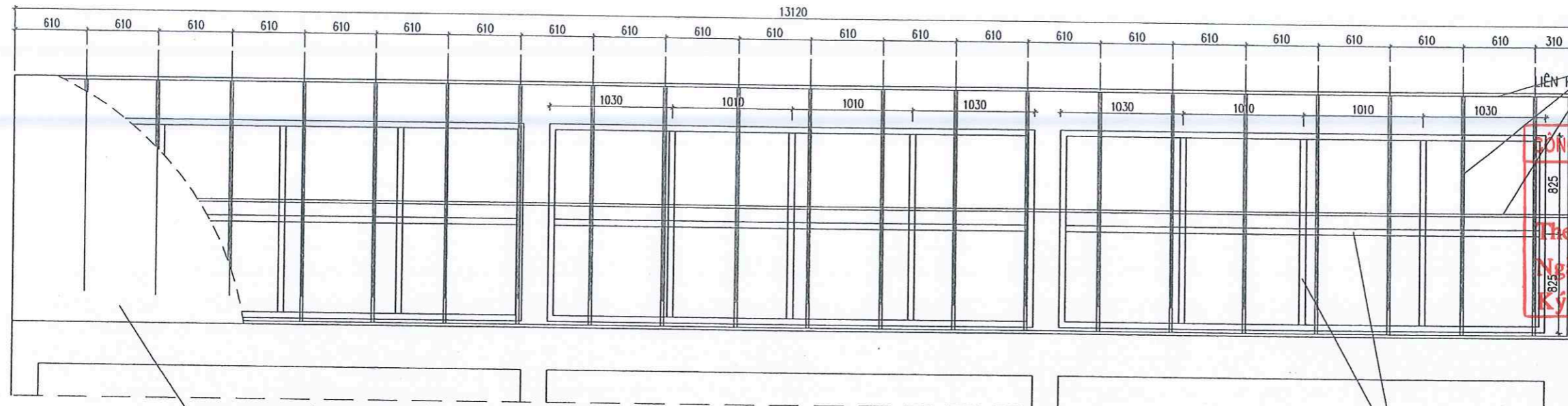
Theo văn bản số...24.3.../...KQT.T

Ngày...24...tháng...3...năm 20.25...

Ký tên: Dương Phú Chức

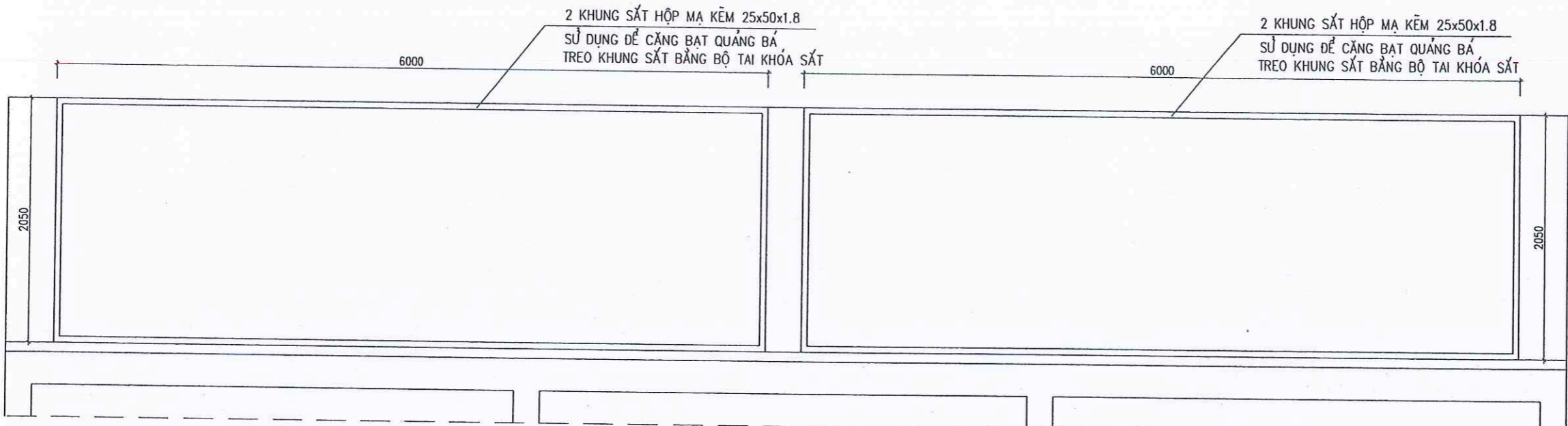


CHẤM SỬA		
LẦN	NGÀY	XÁC NHẬN
1		
2		
3		
CHI CHỜ		
CHỖ ĐẦU TƯ		
TRƯỜNG ĐẠI HỌC SƯ PHẠM HÀ NỘI 2		
CÔNG TRÌNH:		
THI CÔNG, XÂY DỰNG SÂN TENNIS, SÂN BÓNG CHUYỀN VÀ SÂN BÓNG RỔ KHU TRUNG TÂM NỘI TRƯ TRƯỜNG ĐẠI HỌC SƯ PHẠM HÀ NỘI 2		
TƯ VẤN THIẾT KẾ		
CÔNG TY CỔ PHẦN KIẾN TRÚC XÂY DỰNG IAC		
TÊN NHÀ SỐ 14 PHẠO ĐÀ LƯƠNG - HÀ NỘI		
ĐƠN VỊ		
NGUYỄN HUY TRƯỜNG		
CHỦ ĐẦU TƯ		
KTS NGUYỄN HUY TRƯỜNG		
CHỦ TRÍ TK KIẾN TRÚC		
KTS NGUYỄN HUY TRƯỜNG		
THIẾT KẾ - VẼ		
KTS PHẠM VĂN CHUYỀN		
KIỂM KỸ THUẬT		
KS NGUYỄN ĐỨC NGHĨA		
TÊN BẢN VẼ		
MẶT CẮT CHI TIẾT KHẨN ĐÀI SÂN TENNIS		
BỘ HỒ SƠ		
THIẾT KẾ BẢN VẼ THI CÔNG		
NGÀY PHÁT HÀNH: 3/2025		
SỐ DỰ ÁN:	KÝ HIỆU BẢN VẼ	
	KT-16	

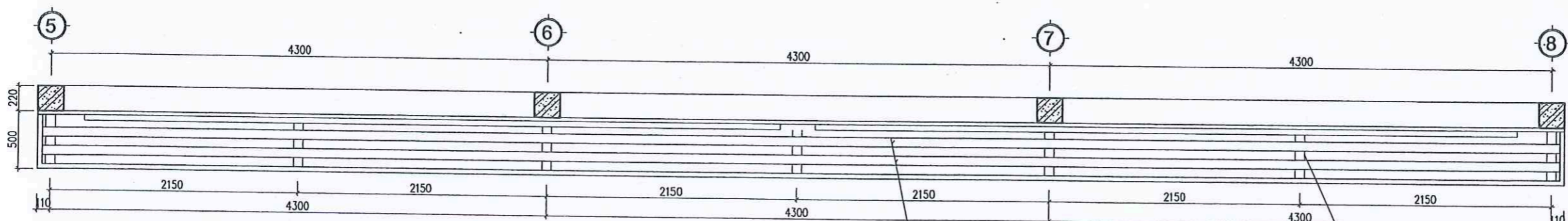


MẶT ĐỨNG CẤU TẠO ỐP ALUMINIUM

KHUNG SẮT HỘP MẠ KẼM 50x50x1.8
LIÊN KẾT HÀN



MẶT ĐỨNG CẤU TẠO KHUNG PANÔ QUẢNG BÁ



MẶT BẰNG KHUNG PANÔ VÀ SÀN THAO TÁC

SẮT HỘP MẠ KẼM 40x80x1.8

GIÁ SẮT HỘP MẠ KẼM 40x80x1.8 ĐỂ SÀN THAO TÁC
LIÊN KẾT 2 BULÔNG M12 VỚI DẪM BTCT

CÔNG TY CỔ PHẦN TƯ VẤN XÂY DỰNG VIỆT ĐỨC
ĐÃ THẨM TRA
Theo văn bản số...24.3.../KQ.T.T...
Ngày...24...tháng...3...năm 20...25...
Ký tên: *Đỗ Minh Dương Phú Chức*

CHỖ CHỮA		
LẦN	NGÀY	XÁC NHẬN
1		
2		
3		
GHI CHÚ		
CHỖ ĐÁU TƯ		
TRƯỜNG ĐẠI HỌC SƯ PHẠM HÀ NỘI 2		
CÔNG TRÌNH:		
THI CÔNG, XÂY DỰNG SÂN TENNIS, SÂN BÓNG CHUYỀN VÀ SÂN BÓNG RỔ KHU TRUNG TÂM NỘI TRƯ TRƯỜNG ĐẠI HỌC SƯ PHẠM HÀ NỘI 2		
TÊN VÀ THỜI GIAN		
CÔNG TY CỔ PHẦN KIẾN TRÚC XÂY DỰNG IAC		
1004 - TÒA NHÀ SỐ 14 PHỐ ĐƯỜNG LÁNG - HÀ NỘI		
CHỮ ĐỌC		
IAC		
Q. ĐÔNG ĐÀ - TP. HÀ NỘI		
NGUYỄN HUY TRƯỜNG		
CHỖ KÝ HẸM TƯ		
KTS NGUYỄN HUY TRƯỜNG		
CHỖ TRƯỞNG TÀI KIỂM TRA		
KTS NGUYỄN HUY TRƯỜNG		
THIẾT KẾ - VẼ		
KTS PHẠM VĂN CHUYỀN		
KIỂM NGHIỆM THIẾT		
KS NGUYỄN ĐỨC NGHĨA		
TÊN BẢN VẼ		
CHI TIẾT PANÔ QUẢNG BÁ KHẨN ĐÀI SÂN TENNIS		
TÊN BẢN VẼ		
THIẾT KẾ BẢN VẼ THI CÔNG		
NGÀY PHÁT HÀNH: 3/2025		
SỐ DỰ ÁN:	KÝ HIỆU BẢN VẼ	
	KT-17	



QUY ĐỊNH CHUNG VỀ KẾT CẤU

CÔNG TY CỔ PHẦN TƯ VẤN XÂY DỰNG VIỆT ĐỨC

ĐÃ THẨM TRA

Theo văn bản số... 243.../KQTT
Ngày... 24... tháng... 3... năm 2025...

Ký tên: *Dương Phi Chúc*

1. TỔNG QUAN

1. CÁC GHI CHÚ SAU ĐÂY ĐƯỢC SỬ DỤNG NHƯ TRONG TIÊU CHUẨN TRONG CÔNG TÁC CHẾ TẠO VÀ LẮP ĐẶT CỐT THÉP ĐỐI VỚI CÁC CẤU KIỆN BÊ TÔNG CỐT THÉP, TRỪ PHI CÓ GHI CHÚ KHÁC ĐƯỢC GHI THÊM TRONG BẢN VẼ.
2. TÀI LIỆU NÀY CHỈ CUNG CẤP NHỮNG CHỈ DẪN CHO NHỮNG HẠNG MỤC CHUNG TRONG CÔNG TRÌNH. NHỮNG HẠNG MỤC ĐẶC BIỆT VÀ NHỮNG HẠNG MỤC ĐẶC BIỆT CỦA CÁC CẤU KIỆN.
3. TOÀN BỘ CÁC KÍCH THƯỚC CÓ ĐƠN VỊ LÀ MILIMET, CÁC CAO ĐỘ TÍNH BẰNG MÉT SO VỚI MỐC CHUẨN CỦA KHU ĐẤT XÂY DỰNG TRỪ PHI CÓ QUY ĐỊNH KHÁC.
4. TOÀN BỘ CÁC BẢN VẼ KẾT CẤU PHẢI ĐƯỢC XEM CÙNG VỚI CÁC BẢN VẼ KIẾN TRÚC VÀ CÁC CHUYÊN NGÀNH KỸ THUẬT KHÁC CÓ LIÊN QUAN.
5. TOÀN BỘ CÁC KÍCH THƯỚC TIM, TRỤC VÀ CAO ĐỘ CÁC TẦNG PHẢI ĐƯỢC KIỂM TRA THEO BẢN VẼ KIẾN TRÚC MỚI NHẤT CÓ LIÊN QUAN TRƯỚC KHI TIẾN HÀNH THI CÔNG.
6. TOÀN BỘ CÁC TƯỜNG KHÔNG CHỊU LỰC VÀ CÁC CHI TIẾT KIẾN TRÚC KHÔNG ĐƯỢC THỂ HIỆN Ở CÁC BẢN VẼ KẾT CẤU. ĐỂ XÁC ĐỊNH VỊ TRÍ VÀ CÁC CHI TIẾT ĐÓ CẦN XEM BẢN VẼ KIẾN TRÚC.
7. TRONG QUÁ TRÌNH THI CÔNG, NẾU PHÁT HIỆN BẢN VẼ CÓ SAI SÓT BÊN THI CÔNG PHẢI CÓ TRÁCH NHIỆM THỐNG BÁO NGAY CHO CHỦ ĐẦU TƯ HOẶC ĐƠN VỊ THIẾT KẾ ĐỂ CÓ BIỆN PHÁP XỬ LÝ
8. NẾU CÓ BẤT KỲ SỰ KHÁC NHAU GIỮA CÁC YÊU CẦU VÀ BẢN VẼ THIẾT KẾ THÌ TÀI LIỆU THIẾT KẾ SẼ ĐƯỢC ƯU TIÊN SỬ DỤNG.

1.1 VẬT LIỆU

- BÊ TÔNG: THEO TCXDVN 5574:2018.
 - + TOÀN BỘ ĐÁ DÙNG CHO BÊ CÔNG TRÌNH LÀ ĐÁ 1X2 MM
 - + BÊ TÔNG CHO CỌC DÙNG BÊ TÔNG B20 (MÁC 250#)
 - + BÊ TÔNG CHO CẤU KIỆN KHÁC (MÓNG, CỘT, DẦM, SÀN, THANG, BỂ NƯỚC, LANH TÔ...)

LOẠI CẤU KIỆN	CẤP ĐỘ BỀN	CƯỜNG ĐỘ TÍNH TOÁN RB (MPA)
MÓNG, DẦM MÓNG	B20 (MÁC 250#)	11
CỘT	B20 (MÁC 250#)	11
DẦM, BẢN SÀN, CẦU THANG	B20 (MÁC 250#)	11
BỂ NƯỚC, BỂ TỰ HOẠI, LANH TÔ	B20 (MÁC 250#)	11
BÊ TÔNG LÓT	B7.5 (MÁC 100#)	

- CỐT THÉP: THÉP GAI, TRON CÁN NÓNG THEO TCXDVN 5574:2018.

ĐƯỜNG KÍNH DANH NGHĨA	VẬT LIỆU	GIỚI HẠN CHÁY FY (MPA)
ø6-ø8	CB240-T	240
ø>=10	CB300-V	300

- TƯỜNG GẠCH XÂY GẠCH MÁC 75, VỮA XI MẮNG MÁC 50

1.2 BỀ DÀY BẢO VỆ CHO CỐT THÉP

1. BỀ DÀY NHỎ NHẤT CỦA LỚP BÊ TÔNG BẢO VỆ CỐT THÉP PHẢI TUÂN THỦ THEO BẢNG CHỈ DẪN 1 VÀ TRONG MỌI TRƯỜNG HỢP LỚP BẢO VỆ KHÔNG NHỎ HƠN ĐƯỜNG KÍNH THÉP DỌC CHỊU LỰC LỚN NHẤT. BỀ DÀY LỚP BÊ TÔNG BẢO VỆ PHẢI TUÂN THỦ THEO BẢN VẼ THIẾT KẾ. NẾU BỀ DÀY LỚP BẢO VỆ KHÔNG ĐƯỢC THỂ HIỆN TRONG BẢN VẼ THIẾT KẾ. BỀ DÀY NÀY ĐƯỢC XÁC ĐỊNH THEO BẢNG 1 VÀ ĐƯỢC KỸ SƯ TƯ VẤN CHẤP THUẬN

BẢNG 1: BỀ DÀY NHỎ NHẤT CỦA LỚP BÊ TÔNG BẢO VỆ CỐT THÉP (MM).

CẤU KIỆN			LỚP BẢO VỆ NHỎ NHẤT	
KHÔNG TIẾP XÚC VỚI MÔI TRƯỜNG BÊN NGOÀI HOẶC CÁC CẤU KIỆN TRONG ĐẤT	BẢN SÀN, MÁI VÀ TƯỜNG KHÔNG CHỊU LỰC	CÓ HOÀN THIỆN	15	
		KHÔNG CÓ HOÀN THIỆN	20	
	CỘT, DẦM VÀ TƯỜNG CHỊU LỰC	TRONG NHÀ	CÓ HOÀN THIỆN	20
		KHÔNG CÓ HOÀN THIỆN	30	
NGOÀI NHÀ	CÓ HOÀN THIỆN	20		
	KHÔNG CÓ HOÀN THIỆN	30		
TƯỜNG CHẮN ĐẤT			40	
TIẾP XÚC VỚI ĐẤT	CỘT, DẦM, BẢN SÀN VÀ TƯỜNG CHỊU LỰC		30	
	MÓNG VÀ TƯỜNG CHẮN ĐẤT		40	

BÊ TÔNG: BÊ TÔNG THƯỜNG

2. BỀ DÀY LỚP BÊ TÔNG BẢO VỆ CHO CÁC CẤU KIỆN NHƯ ỚNG THẢO, ỚNG KHÓI...V CÓ YÊU CẦU CHỐNG CHÁY ĐƯỢC LẤY THEO BẢNG 1, CỘNG THÊM 20 MM, TRỪ KHI ĐÃ ĐƯỢC ĐỀ CẬP ĐẾN TRONG BẢN VẼ THIẾT KẾ
3. KHI SỬ DỤNG THÉP CHỦ VỚI ĐƯỜNG KÍNH LỚN HƠN 29 MM THÌ BỀ DÀY LỚP BÊ TÔNG BẢO VỆ CHO NHỮNG LỚP THÉP NÀY PHẢI LỚN HƠN ÍT NHẤT 1 LẦN ĐƯỜNG KÍNH THÉP HOẶC LẤY THEO GIÁ TRỊ TRONG BẢNG 1

1.3 THI CÔNG BỂ NƯỚC, BỂ TỰ HOẠI

- + SỬ DỤNG BÊ TÔNG CHỐNG THẤM.
- + HÀM LƯỢNG XI MĂNG TỐI ĐA KHÔNG VƯỢT QUÁ 550KG / M3.
- + LỚP BÊ TÔNG BẢO VỆ TỐI THIỂU CHO TOÀN BỘ CÁC THANH CỐT THÉP LÀ 30MM.
- + TẤT CẢ CÁC MẠCH NGỪNG-THI CÔNG PHẢI CÓ BẢNG NGĂN NƯỚC BẰNG CHẤT ĐẸO HOẶC LOẠI TƯƠNG TỰ ĐƯỢC THÔNG QUA.
- + TẤT CẢ CÁC BỂ NƯỚC PHẢI ĐƯỢC THÍ NGHIỆM NGÂM NƯỚC ĐỂ TÌM CHỖ RÒ RỈ TRƯỚC KHI TIẾN HÀNH CÔNG TÁC HOÀN THIỆN, KẾT QUẢ THÍ NGHIỆM PHẢI NỘP CHO KỸ SƯ TƯ VẤN.

CHỈ DẪN		
LẦN	NGÀY	XÁC NHẬN
1		
2		
3		
GHI CHÚ		
CHỦ ĐẦU TƯ		
TRƯỜNG ĐẠI HỌC SƯ PHẠM HÀ NỘI 2		
CÔNG TRÌNH:		
THI CÔNG, XÂY DỰNG SÂN TENNIS, SÂN BÓNG CHUYỀN VÀ SÂN BÓNG RỔ KHU TRUNG TÂM NỘI TRƯỞNG ĐẠI HỌC SƯ PHẠM HÀ NỘI 2		
CÔNG TY CỔ PHẦN KIẾN TRÚC XÂY DỰNG IAC		
KIẾN TRÚC XÂY DỰNG IAC		
NGUYỄN HUY TRƯỜNG		
KTS NGUYỄN HUY TRƯỜNG		
CHỦ THI CÔNG		
KS NGUYỄN ĐỨC NGHĨA		
THIẾT KẾ - VẼ		
KS NGUYỄN ĐỨC NGHĨA		
KẾ LUẬT THI CÔNG		
KS NGUYỄN HỮU MÃN		
TÊN BẢN VẼ		
GHI CHÚ CHUNG BẢN 1		
SỐ HỒ SƠ		
THIẾT KẾ BẢN VẼ THI CÔNG		
NGÀY PHÁT HÀNH: 3/2025		
SỐ DỰ ÁN:	KÝ HIỆU BẢN VẼ	
	KC-00-01	

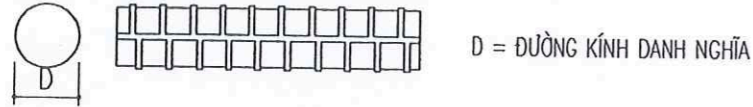
QUY ĐỊNH CHUNG VỀ KẾT CẤU

2. CHẾ TẠO VÀ LẮP ĐẶT CỐT THÉP

2.1 CHẾ TẠO

(1) CHI TIẾT VÀ LẮP ĐẶT CỐT THÉP ĐƯỢC CHUẨN BỊ TRONG BẢN VẼ THI CÔNG PHẢI THÍCH HỢP VỚI BẢN VẼ CHẾ TẠO VÀ PHẢI ĐƯỢC SỰ CHẤP THUẬN CỦA KỸ SƯ TƯ VẤN.

(2) CÔNG TÁC UỐN CỐT THÉP ĐƯỢC THI CÔNG THEO CHỈ DẪN DƯỚI ĐÂY



- A) THÉP BỊ CONG HOẶC BỊ HỒNG SẼ KHÔNG ĐƯỢC SỬ DỤNG.
- B) THÉP TRONG CUỘN TRÒN PHẢI ĐƯỢC KÉO THẲNG TRƯỚC KHI SỬ DỤNG BẰNG CÁC DỤNG CỤ KÉO THÉP, TRONG QUÁ TRÌNH KÉO THẲNG THÉP KHÔNG ĐƯỢC LÀM HỦ HỒNG THÉP.
- C) CỐT THÉP PHẢI ĐƯỢC CẮT THEO KÍCH THƯỚC ĐÃ ĐƯỢC QUY ĐỊNH TRƯỚC PHÙ HỢP VỚI BẢN VẼ THIẾT KẾ, BẢN VẼ THI CÔNG VÀ THỰC TẾ HIỆN TRƯỜNG. CHỈ ĐƯỢC SỬ DỤNG CÁC DỤNG CỤ CHUYÊN DỤNG ĐỂ CẮT THÉP.
- D) CỐT THÉP ĐƯỢC CHẾ TẠO PHẢI PHÙ HỢP VỚI CÁC GIÁ TRỊ TIÊU CHUẨN ĐƯỢC CHỈ RA TRONG BẢNG 2, BẢNG 3 VÀ CÁC BẢN VẼ THIẾT KẾ, THI CÔNG.
- E) CÁC SAI SỐ VỀ KÍCH THƯỚC CỐT THÉP TRONG KHI CHẾ TẠO PHẢI TUÂN THỦ THEO BẢN VẼ THIẾT KẾ. NẾU TRONG BẢN VẼ THIẾT KẾ KHÔNG ĐỀ CẬP ĐẾN THÌ SAI SỐ CHẾ TẠO CỐT THÉP PHẢI TUÂN THỦ THEO BẢNG 2
- F) PHẢI SỬ DỤNG PHƯƠNG PHÁP UỐN NGUỘI.
- G) CỐT THÉP UỐN ĐIỂN HÌNH PHẢI PHÙ HỢP VỚI BẢNG 3 VÀ BẢNG 4.

BẢNG 2: DUNG SAI CHIỀU DÀI THANH THÉP

LOẠI THÉP	ĐƯỜNG KÍNH DANH NGHĨA (MM)	SAI SỐ CHIỀU DÀI (MM)
THÉP ĐAI, THÉP BƯỚC, THÉP XOẮN	BẤT KỲ	±5
CÁC LOẠI THÉP KHÁC	THÉP TRÒN ≤ 28	±5
	(THÉP GAI) ≤ 25	
	THÉP TRÒN ≤ 32	±20
	(THÉP GAI) ≤ 28	
TỔNG CHIỀU DÀI SAU KHI CHẾ TẠO.		±20

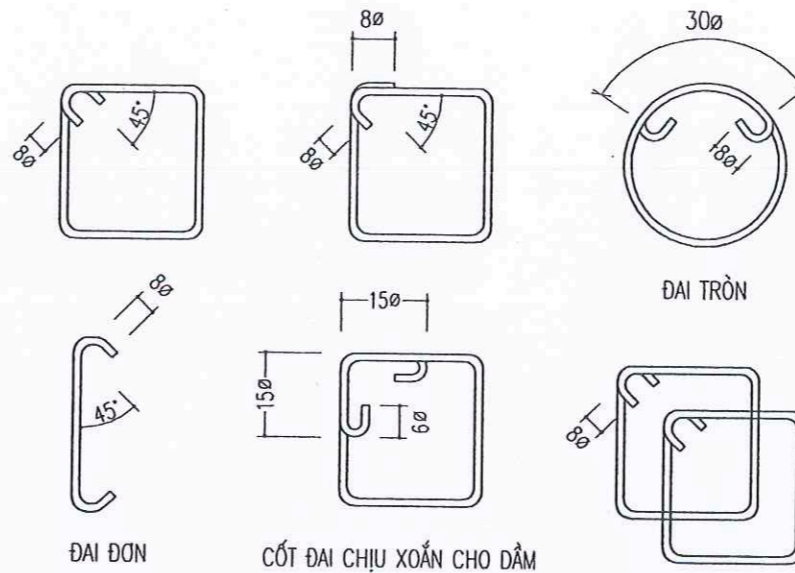
BẢNG 3: MÓC UỐN THÉP CHO CỐT ĐAI.

GÓC UỐN	LOẠI	LOẠI CỐT THÉP	D	L
180 ĐỘ		CI, CII	4D	6D
135 ĐỘ		CI, CII	4D	8D
90 ĐỘ		CI, CII	4D	12D

BẢNG 4: TIÊU CHUẨN UỐN CỐT THÉP

GÓC UỐN	LOẠI	LOẠI CỐT THÉP	D	D			
BÉ HƠN 90 ĐỘ		UỐN THÉP ĐAI	CI	ø6-ø16	3D		
			CII				
		SÀN TƯỜNG	CI	ø10-ø16	4D		
			CII				
			CII			ø18-ø25	6D
			CII				
CII	ø28	8D					

2.2 CẤU TẠO ĐAI CỘT VÀ DẦM



2.3 KHOẢNG CÁCH THÉP CHỊU LỰC

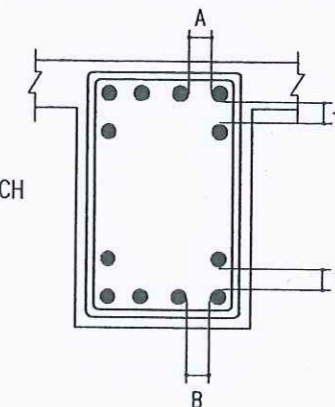
- KHI ĐỔ BÊTÔNG, CÁC THANH CỐT THÉP CÓ VỊ TRÍ NẰM NGANG HOẶC XIÊN:

$$\begin{cases} A \geq 30 & B \geq 25 \\ A \geq \emptyset & B \geq \emptyset \end{cases}$$

Ø: ĐƯỜNG KÍNH THÉP CHỊU LỰC LỚN NHẤT

- KHI ĐỔ BÊTÔNG, CÁC THANH CỐT THÉP CÓ VỊ TRÍ NẰM THẲNG ĐỨNG, KHOẢNG CÁCH CÁC THANH CỐT THÉP KHÔNG NHỎ HƠN 50MM.

- CÁC QUY ĐỊNH KHÁC VỀ KHOẢNG CÁCH GIỮA CÁC CỐT THÉP ĐƯỢC TUÂN THEO ĐIỀU 8.4 (TCXDVN 5574:2012).



CÔNG TY CỔ PHẦN TƯ VẤN XÂY DỰNG VIỆT ĐỨC

ĐÃ THẨM TRA

Theo văn bản số: 243 / KQTT

Ngày: 24 tháng 3 năm 2025

Ký tên: Dương Phú Chức

CHẤM SỬA		
LẦN	NGÀY	XÁC NHẬN
1		
2		
3		

CHỦ ĐẦU TƯ
TRƯỜNG ĐẠI HỌC SƯ PHẠM
HÀ NỘI 2

CÔNG TRÌNH
THI CÔNG, XÂY DỰNG SÂN TENNIS,
SÂN BÓNG CHUYỀN VÀ SÂN BÓNG RỔ
KHU TRUNG TÂM NỘI TRƯ
TRƯỜNG ĐẠI HỌC SƯ PHẠM HÀ NỘI 2



NGUYỄN HUY TRƯỜNG
CHỦ ĐẦU TƯ

KTS NGUYỄN HUY TRƯỜNG

CHỦ THÍ TH KẾT CẤU

KS NGUYỄN ĐỨC NGHĨA

THIẾT KẾ VẼ

KS NGUYỄN ĐỨC NGHĨA

Kiểm ký duyệt

KS NGUYỄN HỮU MÃN

TÊN BẢN VẼ

GHI CHÚ CHUNG

BẢN 2

SỐ MÔ SẪ

THIẾT KẾ BẢN VẼ THI CÔNG

NGÀY PHÁT HÀNH: 3/2025

SỐ DỰ ÁN: KỶ HIỆU BẢN VẼ

KC-00-02

QUY ĐỊNH CHUNG VỀ KẾT CẤU

CÔNG TY CỔ PHẦN TƯ VẤN XÂY DỰNG VIỆT ĐỨC

ĐÃ THẨM TRA

Theo văn bản số... 24.3.../KATT

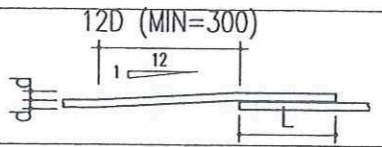
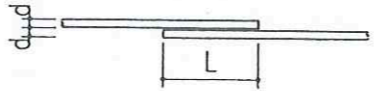
Ngày... 24... tháng... 3... năm 20... 25...

Ký tên: *Dương Phú Chức*

2.4 LẮP ĐẶT CỐT THÉP

1. CỐT THÉP Ở BÀN SÀN :
 - A) BUỘC TOÀN BỘ CÁC NÚT GIAO NHAU Ở MÉP CỦA BÀN SÀN.
2. CỐT ĐAI CỦA DẦM VÀ CÁC GIẰNG CỘT :
 - A) TẮT CẢ CÁC NÚT GIAO NHAU.
3. CỐT THÉP Ở MÁI HẦT VÀ CÁC BÀN CÔNG SƠN :
 - A) BUỘC TẮT CẢ CÁC NÚT GIAO NHAU.
4. CỐT THÉP Ở MÓNG VÀ ĐAI CỌC :
 - A) BUỘC TẮT CẢ CÁC NÚT GIAO NHAU Ở MÉP.
 - B) ĐỐI VỚI THANH THÉP CÓ ĐƯỜNG KÍNH 20MM VÀ LỚN HƠN BUỘC MỖI THANH THÉP Ở CÁC ĐIỂM NÚT GIAO NHAU XEN KÈ Ở LỚP BÊN TRONG.
 - C) KHI ĐƯỜNG KÍNH THANH THÉP LÀ 25MM HOẶC LỚN HƠN, BUỘC MỖI THANH THÉP Ở CÁC KHOẢNG CÁCH ĐỀU KHÔNG LỚN HƠN 1000MM TỪ TÂM TỚI TÂM CỦA CÁC THANH CỐT THÉP.
5. SỬ DỤNG THÉP BUỘC TẠI CÁC ĐIỂM NỐI THÉP, THÉP CÓ ĐƯỜNG KÍNH NHỎ NHẤT $\phi=0.8$ MM
6. ĐỂ GIỮ KHOẢNG CÁCH GIỮA CÁC CỐT THÉP PHẢI SỬ DỤNG CÁC CON KÈ BẰNG BÊ TÔNG
7. KHOẢNG TRỐNG GIỮA CÁC CỐT THÉP PHẢI LỚN HƠN CÁC GIÁ TRỊ SAU:
 - 1.25 LẦN CỜ HẠT CỐT LIỆU LỚN NHẤT.
 - 25 MM
 - 1.5 X (ĐƯỜNG KÍNH THÉP)

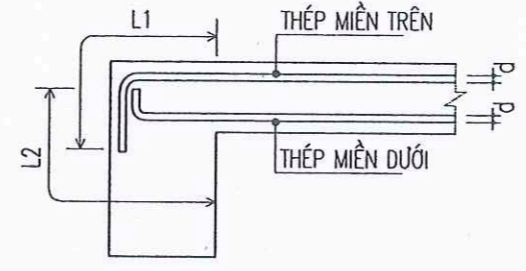
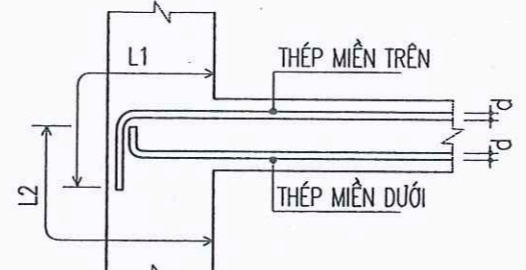
BẢNG 5: NỐI CHỜNG THÉP

NỐI CỐT THÉP KHÔNG MỐC NEO	QUY CÁCH	ĐOẠN NỐI L		
		THÉP DẦM, SÀN	THÉP CỘT, VÁCH	
D ≥ φ25	CI	 12D (MIN=300)	35D	35D
	CII		35D	44D
	CII		35D	44D
D < φ25	CI	 L	35D	35D
	CII		35D	44D
	CII		35D	44D

3.2 NEO CỐT THÉP

1. CHIỀU DÀI CỦA ĐOẠN ĐOẠN NEO THÉP PHẢI PHÙ HỢP VỚI CÁC GIÁ TRỊ TIÊU CHUẨN GHI TRONG BẢNG 6, 7.

BẢNG 6: NEO CỐT THÉP SÀN VÀO DẦM, VÁCH

VỊ TRÍ	QUY CÁCH	L1	L2
NEO THÉP SÀN VÀO DẦM BIÊN	 L1, L2, THÉP MIỀN TRÊN, THÉP MIỀN DƯỚI	45D	35D
NEO THÉP SÀN VÀO VÁCH	 L1, L2, THÉP MIỀN TRÊN, THÉP MIỀN DƯỚI	45D	35D

3. NỐI THÉP VÀ NEO THÉP

3.1 NỐI CỐT THÉP

1. THÉP ĐƯỢC NỐI PHÙ HỢP VỚI BẢN VẼ THIẾT KẾ HOẶC THUYẾT MINH KỸ THUẬT HOẶC THUYẾT MINH KỸ THUẬT HOẶC ĐƯỢC KỸ SƯ TƯ VẤN CHO PHÉP.
2. CHIỀU DÀI CỦA ĐOẠN NỐI THÉP VÀ CHIỀU DÀI ĐOẠN NEO THÉP PHẢI PHÙ HỢP VỚI CÁC GIÁ TRỊ TIÊU CHUẨN GHI TRONG BẢNG 5. RIÊNG TẠI TẦNG 1, DÙNG NỐI HÀN CHO CỐT THÉP CỘT, VÁCH, CHIỀU DÀI NỐI HÀN LÀ 30D.
3. TỔNG SỐ DIỆN TÍCH THÉP ĐƯỢC NỐI TRONG 1 TIẾT DIỆN KHÔNG ĐƯỢC VƯỢT QUÁ 50% TỔNG DIỆN TÍCH THÉP CỦA TIẾT DIỆN ĐÓ.
4. CỐT THÉP SÀN: THÉP LỚP DƯỚI KHÔNG ĐƯỢC NỐI TẠI GIỮA NHỊP, THÉP LỚP TRÊN HẠN CHẾ NỐI TRONG PHẠM VI 1/4 NHỊP GẦN DẦM, CỘT, VÁCH.
5. CỐT THÉP DẦM: THÉP LỚP DƯỚI KHÔNG ĐƯỢC NỐI TẠI GIỮA NHỊP, THÉP LỚP TRÊN HẠN CHẾ NỐI TRONG PHẠM VI CÁCH GỐI 1/4 NHỊP.
6. CỐT THÉP CỘT: THÉP DỌC ĐƯỢC NỐI SO LE (CÁCH 1 THANH NỐI 1 THANH).

CHÍNH SỬA		
LẦN	NGÀY	XÁC NHẬN
1		
2		
3		

CHỦ ĐẦU TƯ
TRƯỜNG ĐẠI HỌC SƯ PHẠM HÀ NỘI 2

CÔNG TRÌNH
THI CÔNG, XÂY DỰNG SÂN TENNIS, SÂN BÓNG CHUYỀN VÀ SÂN BÓNG RỔ KHU TRUNG TÂM NỘI TRƯ TRƯỜNG ĐẠI HỌC SƯ PHẠM HÀ NỘI 2

M.S.D.N: 0101251
CÔNG TY CỔ PHẦN KIẾN TRÚC XÂY DỰNG IAC
 1000 - TOWER 1000 - PHƯỜNG ĐƯỜNG LÁNG - HÀ NỘI
 NGUYỄN HUY TRƯỜNG

- KTS NGUYỄN HUY TRƯỜNG
 CHỦ TRÌ KẾT CẤU
- KS NGUYỄN ĐỨC NGHĨA
 THIẾT KẾ - VẼ
- KS NGUYỄN ĐỨC NGHĨA
 KIỂM NGHIỆM
- KS NGUYỄN HỮU MÃN
 TÊN BẢN VẼ

GHI CHÚ CHUNG BẢN 3

SỐ MÔ SẪU
 THIẾT KẾ BẢN VẼ THI CÔNG

NGÀY PHÁT HÀNH: 3/2025

SỐ DẠY: KỸ HIỆU BẢN VẼ
 KC-00-03

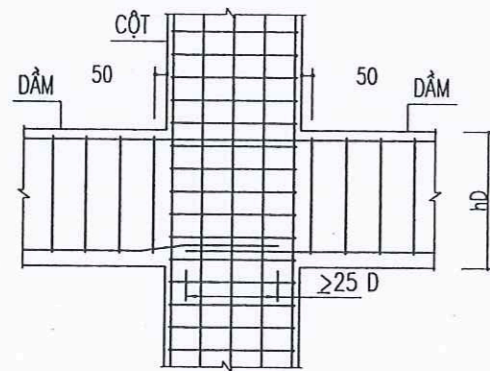


QUY ĐỊNH CHUNG VỀ KẾT CẤU

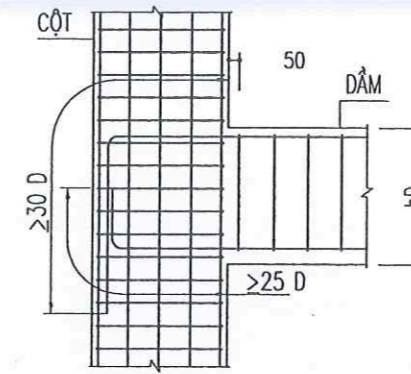
BẢNG 7: NEO CỐT THÉP DẪM VÀO CỘT, VÁCH

VỊ TRÍ	QUY CÁCH	L1	L2
NEO THÉP DẪM VÀO CỘT BIÊN, VÁCH Ở CÁC TẦNG		45D	35D
NEO THÉP DẪM VÀO CỘT BIÊN, VÁCH Ở TẦNG MÁI		45D	35D

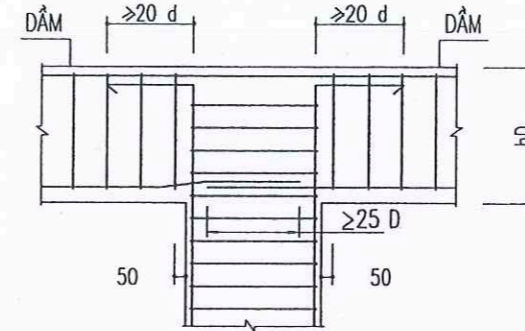
2. CHI TIẾT NEO THÉP ĐIỂN HÌNH



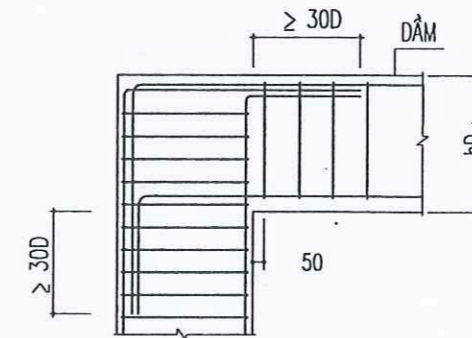
CHI TIẾT ĐIỂN HÌNH
NEO THÉP DẪM VÀO CỘT GIỮA CÁC TẦNG GIỮA



CHI TIẾT ĐIỂN HÌNH
NEO THÉP DẪM VÀO CỘT BIÊN CÁC TẦNG GIỮA



CHI TIẾT ĐIỂN HÌNH
NEO THÉP DẪM VÀO CỘT GIỮA CÁC TẦNG MÁI VÀ TUM



CHI TIẾT ĐIỂN HÌNH
NEO THÉP DẪM VÀO CỘT BIÊN TẦNG MÁI VÀ TUM

CÔNG TY CỔ PHẦN TƯ VẤN XÂY DỰNG VIỆT ĐỨC
ĐÃ THẨM TRA
Theo văn bản số...24.3.../...KQ.TT
Ngày...24 tháng...3...năm 20...25...
Ký tên: *Đương Phú Chức*

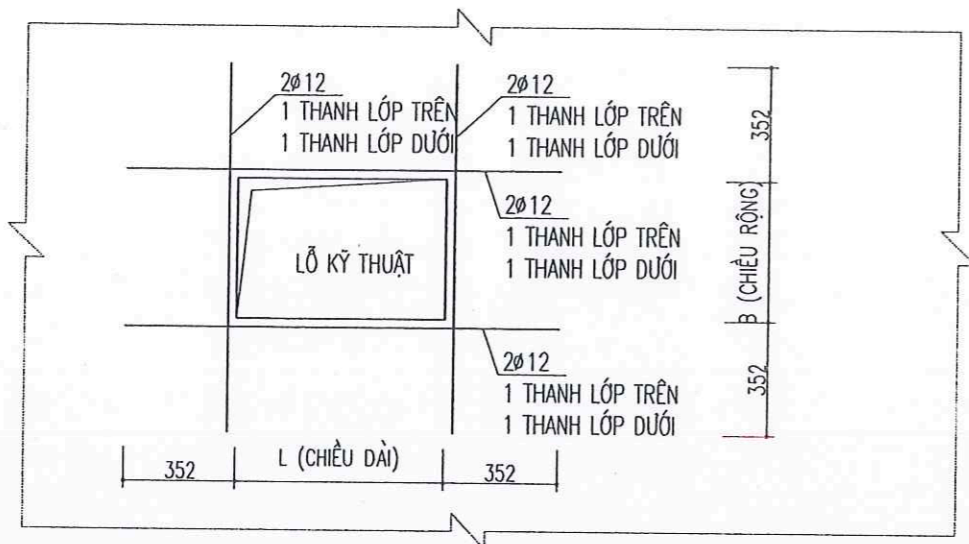
M.S.D.N: 0101251722
CÔNG TY CỔ PHẦN KIẾN TRÚC XÂY DỰNG IAC
TUYỂN THỰC SĨ
CÔNG TY CỔ PHẦN KIẾN TRÚC XÂY DỰNG IAC
PHẦN TÒA NHÀ SỐ 11 PHƯỜNG ĐÀ LẮNG - HAI LŨNG
QUẬN ĐÔNG ĐÀ - TP. HÀ NỘI

CHỈNH SỬA		
LẦN	NGÀY	XÁC NHẬN
1		
2		
3		
GHI CHÚ		
CHỦ ĐẦU TƯ		
TRƯỜNG ĐẠI HỌC SƯ PHẠM HÀ NỘI 2		
CÔNG TRÌNH:		
THI CÔNG, XÂY DỰNG SÂN TENNIS, SÂN BÓNG CHUYỀN VÀ SÂN BÓNG RỔ KHU TRUNG TÂM NỘI TRƯỞNG ĐẠI HỌC SƯ PHẠM HÀ NỘI 2		
TUYỂN THỰC SĨ		
CÔNG TY CỔ PHẦN KIẾN TRÚC XÂY DỰNG IAC		
PHẦN TÒA NHÀ SỐ 11 PHƯỜNG ĐÀ LẮNG - HAI LŨNG QUẬN ĐÔNG ĐÀ - TP. HÀ NỘI		
NGUYỄN HUY TRƯỜNG		
KTS NGUYỄN HUY TRƯỜNG		
CHỦ THIẾT KẾ CẤU		
KS NGUYỄN ĐỨC NGHĨA		
THIẾT KẾ VẼ		
KS NGUYỄN ĐỨC NGHĨA		
KIỂM KÝ THẨM		
KS NGUYỄN HỮU MÃN		
TÊN BẢN VẼ		
GHI CHÚ CHUNG BẢN 4		
BỘ SỐ		
THIẾT KẾ BẢN VẼ THI CÔNG		
NGÀY PHÁT HÀNH: 3/2025		
SỐ DỰ/ÁN:	KÝ HIỆU BẢN VẼ	
	KC-00-04	

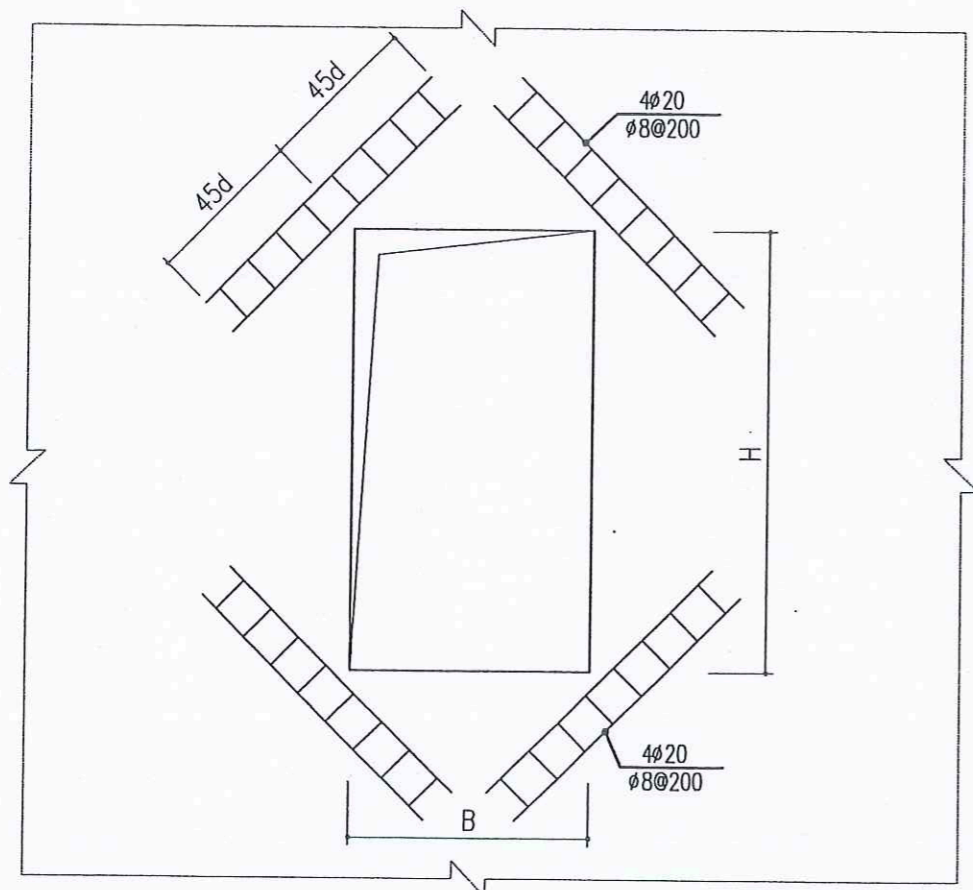
QUY ĐỊNH CHUNG VỀ KẾT CẤU

4. CHI TIẾT GIA CƯỜNG CÁC LỖ KỸ THUẬT TRÊN SÀN, VÁCH

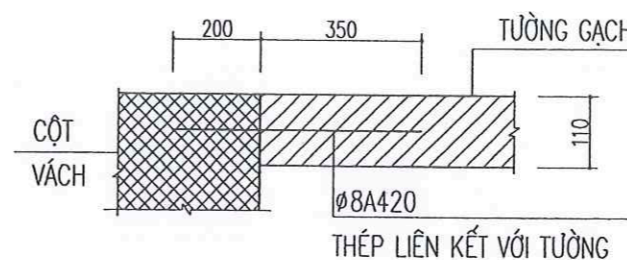
4.1 CHI TIẾT GIA CƯỜNG CÁC LỖ KỸ THUẬT TRÊN SÀN



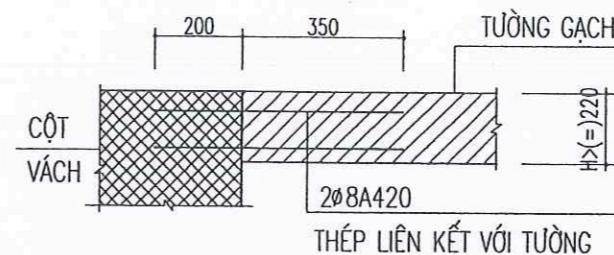
4.2 CHI TIẾT GIA CƯỜNG CÁC LỖ KỸ THUẬT TRÊN VÁCH



5. CHI TIẾT RÂU THÉP LIÊN KẾT CỘT VỚI TƯỜNG



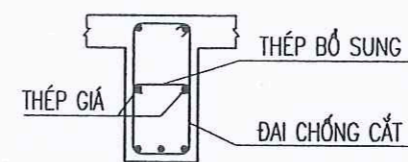
CHI TIẾT LIÊN KẾT TƯỜNG 110 VÀO CỘT, VÁCH



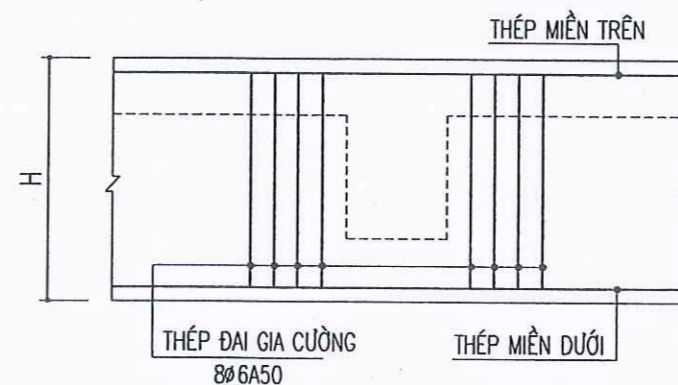
CHI TIẾT LIÊN KẾT TƯỜNG ≥ 220 VÀO CỘT, VÁCH

6. THÉP GIÁ

- * ĐƯỜNG KÍNH BÉ NHẤT CỦA THÉP GIÁ LÀ $\phi 10$
- * THÉP BỔ XUNG A1000 THEO PHƯƠNG NGANG VÀ BUỘC VỚI CỘT ĐAI



7. GIA CƯỜNG THÉP ĐAI TẠI VỊ TRÍ DẪM GIAO NHAU



CÔNG TY CỔ PHẦN TƯ VẤN XÂY DỰNG VIỆT ĐỨC

ĐÃ THẨM TRA

Theo văn bản số 243 / KQ.TP

Ngày 24 tháng 3 năm 2025

Ký tên: Dương Phú Chức

CHỖ SỬA		
Lần	Ngày	Xác nhận
1		
2		
3		

CHỦ ĐẦU TƯ
TRƯỜNG ĐẠI HỌC SƯ PHẠM
HÀ NỘI 2

CÔNG TRÌNH
THI CÔNG, XÂY DỰNG SÂN TENNIS,
SÂN BÓNG CHUYỀN VÀ SÂN BÓNG RỔ
KHU TRUNG TÂM NỘI TRƯ
TRƯỜNG ĐẠI HỌC SƯ PHẠM HÀ NỘI 2

M.S.D.N: 010125777
CÔNG TY CỔ PHẦN
KIẾN TRÚC XÂY DỰNG IAC
KIẾN TRÚC XÂY DỰNG
IAC
NGUYỄN HUY TRƯỜNG
CHỦ ĐẦU TƯ

KTS NGUYỄN HUY TRƯỜNG
CHỦ TRƯỞNG KẾT CẤU

KS NGUYỄN ĐỨC NGHĨA
THIẾT KẾ - VẼ

KS NGUYỄN ĐỨC NGHĨA
KẾ HOẠCH THI CÔNG

KS NGUYỄN HỮU MÃN
TÊN BÀN VẼ

GHI CHÚ CHUNG
BẢN 5

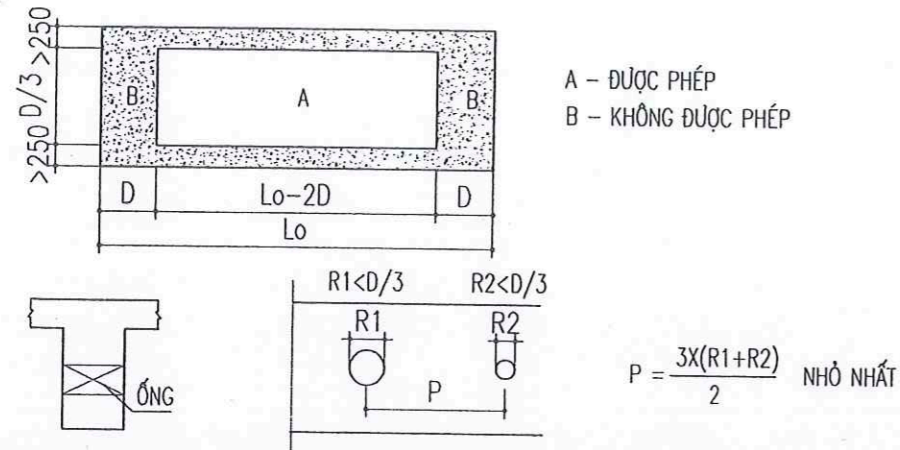
BỘ SỐ
THIẾT KẾ BẢN VẼ THI CÔNG

NGÀY PHÁT HÀNH: 3/2025

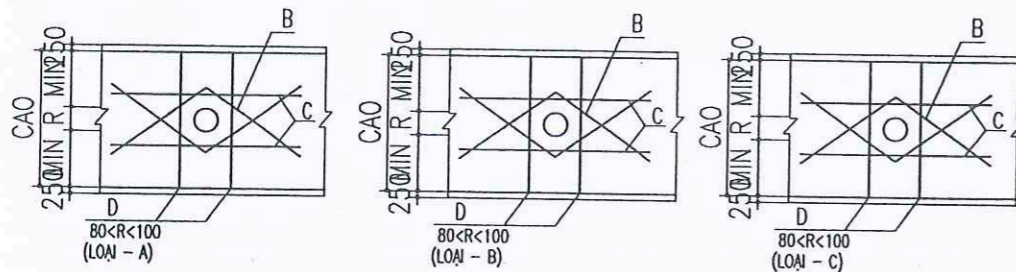
SỐ DẪN: KỶ HIỆU BẢN VẼ
KC-00-05

QUY ĐỊNH CHUNG VỀ KẾT CẤU

8. ĐẶT CỐT THÉP CHO CÁC LỖ MỎ TRONG DẦM



- 1) CÁC LỖ CÓ ĐƯỜNG KÍNH VƯỢT QUA 100MM DÙNG ĐỂ LẮP ĐẶT ĐƯỜNG ĐIỆN, NƯỚC MÀ KHÔNG ĐƯỢC CHỈ RÕ TRONG BẢN VẼ KẾT CẤU THÌ KHÔNG ĐƯỢC THI CÔNG.
- 2) KHÔNG CHO PHÉP SỬ DỤNG CÁC ỐNG VUÔNG HOẶC CHỮ NHẬT.
- 3) MẶT ĐỘ LỖ PHẢI TUÂN THEO HÌNH VẼ TRÊN (DÙNG CHO CÁC LỖ CÓ ĐƯỜNG KÍNH NHỎ HƠN 100MM)
- 4) NẾU KHÔNG ĐƯỢC ĐỀ CẬP ĐẾN TRONG BẢN VẼ THIẾT KẾ. ĐẶT CỐT THÉP PHẢI TUÂN THEO TRƯỜNG HỢP A VÀ B CHỈ RA DƯỚI ĐÂY.
- 5) CÁC THÉP BỖ TRỢ KHÔNG ĐƯỢC HÀN VỚI THÉP CHỦ.

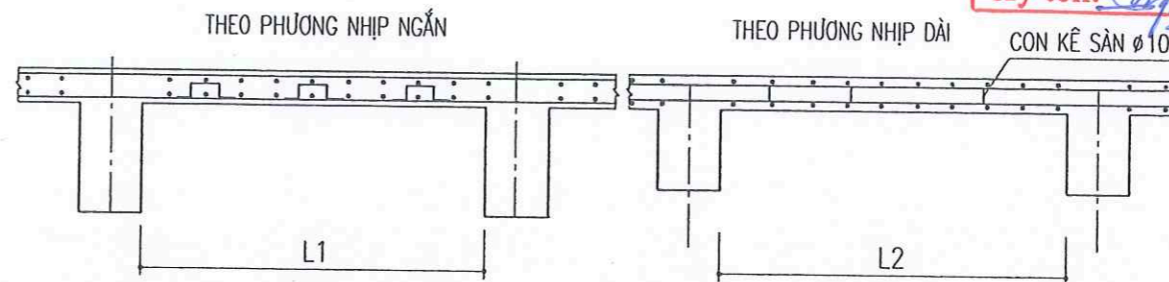


KÍCH THƯỚC LỖ	THÉP PHƯƠNG NGANG	THÉP PHƯƠNG CHÉO	THÉP ĐAI	LOẠI	SỐ LƯỢNG VÀ VỊ TRÍ
150MM	2XN - $\phi 10$	2X2 - $\phi 10$	CÓ CÙNG ĐƯỜNG KÍNH VÀ MẶT ĐỘ THÉP ĐAI	B	XEM BẢN VẼ KIẾN TRÚC VÀ BẢN VẼ THIẾT BỊ
200MM	2XN - $\phi 10$	4X2 - $\phi 10$	CÓ CÙNG ĐƯỜNG KÍNH VÀ MẶT ĐỘ THÉP ĐAI	C	
250MM	2XN - $\phi 16$	4X2 - $\phi 16$	CÓ CÙNG ĐƯỜNG KÍNH VÀ MẶT ĐỘ THÉP ĐAI	C	
300MM(+1)	2XN - $\phi 18$	4X2 - $\phi 18$	CÓ CÙNG ĐƯỜNG KÍNH VÀ MẶT ĐỘ THÉP ĐAI	C	
350MM(+1)	2XN - $\phi 18$	4X2 - $\phi 18$	CÓ CÙNG ĐƯỜNG KÍNH VÀ MẶT ĐỘ THÉP ĐAI	C	
600MM(+1)	2XN - $\phi 18$	4X2 - $\phi 18$	CÓ CÙNG ĐƯỜNG KÍNH VÀ MẶT ĐỘ THÉP ĐAI	C	

- *1: SỬ DỤNG CHO DẦM MÓNG
*2: ĐƯỢC ĐẶT THÉP ĐAI ĐỊNH HÌNH

9. LẮP ĐẶT CỐT THÉP SÀN

- 1) CỐT THÉP SÀN ĐƯỢC ĐẶT 2 LỚP THEO 2 PHƯƠNG.



- 2) CHIỀU DÀY LỚP BÊ TÔNG BẢO VỆ PHẢI TUÂN THỦ THEO BẢNG 1-2 TRONG PHẦN 1-TỔNG QUAN
- 3) CHIỀU DÀI NEO NỐI CỐT THÉP PHẢI TUÂN THỦ THEO BẢNG 5. TRONG PHẦN 3- NỐI THÉP VÀ NEO THÉP
- 4) ĐỂ ĐẢM BẢO VỊ TRÍ CỦA LỚP THÉP TRÊN THÌ KHI BUỘC XONG CỐT THÉP SÀN DÙNG CÁC GÓC CHỐNG BẰNG THÉP $\phi 10$ BUỘC VÀO THÉP GÁ CỦA THÉP TRÊN VỚI MẬT ĐỘ 4 CÁI/M2 CHỐNG VÀO THÉP DƯỚI.

10. QUY ĐỊNH CHUNG VỀ KẾT CẤU THÉP:

- THÉP HÌNH, THÉP TẮM: GIỚI HẠN CHẢY $F_y=235$ MPA ($R=2150$ DAN/CM²)
- MỐI HÀN ĐIỆN: QUE HÀN N46 HOẶC LOẠI TƯƠNG ĐƯƠNG. HÀN SUỐT TRÊN CHIỀU DÀI TIẾP XÚC VỚI CHIỀU CAO ĐƯỜNG HÀN BẰNG CHIỀU DÀY BẢN THÉP LIÊN KẾT MỎNG HƠN.
- MÁC BU LÔNG LIÊN KẾT:
 - + 5.6 CHO BU LÔNG NEO MÓNG VÀ BU LÔNG LIÊN KẾT VỚI KẾT CẤU BTCT.
 - + 8.8 CHO CÁC LOẠI BU LÔNG KHÁC.
- QUY ĐỊNH LỰC XIẾT DỌC TRỰC TRONG MỖI BU LÔNG ỨNG VỚI BIẾN DẠNG 0,5 ‰.

ĐƯỜNG KÍNH BU LÔNG	$\phi 14$	$\phi 16$	$\phi 18$	$\phi 20$	$\phi 22$	$\phi 24$	$\phi 27$	$\phi 30$
LỰC XIẾT (KN)	16	21	26	33	40	48	60	74

- TOÀN BỘ THÉP HÌNH ĐƯỢC SƠN MỘT LỚP CHỐNG GỈ VÀ HAI LỚP SƠN MÀU THEO YÊU CẦU CỦA KIẾN TRÚC.

CHÚ Ý:

TRONG QUÁ TRÌNH THI CÔNG NẾU CÓ SAI KHÁC SO VỚI THIẾT KẾ CẦN BÁO NGAY CHO CHỦ ĐẦU TƯ HOẶC TƯ VẤN THIẾT KẾ ĐỂ CÓ BIỆN PHÁP XỬ LÝ

CÔNG TY CỔ PHẦN TƯ VẤN XÂY DỰNG VIỆT ĐỨC

ĐÃ THẨM TRA

Theo văn bản số... 24.3... / KQT...

Ngày... 24... tháng... 3... năm 20... 25...

Ký tên: *Dương Phú Thúc*

CHỖ CHỮ		
LẦN	NGÀY	XÁC NHẬN
1		
2		
3		

CHỈ CHỮ

CHỖ DẤU TỬ

TRƯỜNG ĐẠI HỌC SƯ PHẠM HÀ NỘI 2

CÔNG TRÌNH

THI CÔNG, XÂY DỰNG SÂN TENNIS, SÂN BÓNG CHUYỀN VÀ SÂN BÓNG RỔ KHU TRUNG TÂM NỘI TRƯỞNG ĐẠI HỌC SƯ PHẠM HÀ NỘI 2



NGUYỄN HUY TRƯỜNG

CHỖ CHỮ

KTS NGUYỄN HUY TRƯỜNG

CHỖ TRƯỞNG

KS NGUYỄN ĐỨC NGHĨA

THIẾT KẾ

KS NGUYỄN ĐỨC NGHĨA

KẾ TÍNH TOÁN

KS NGUYỄN HỮU MÃN

TÊN BẢN VẼ

GHI CHÚ CHUNG BẢN 6

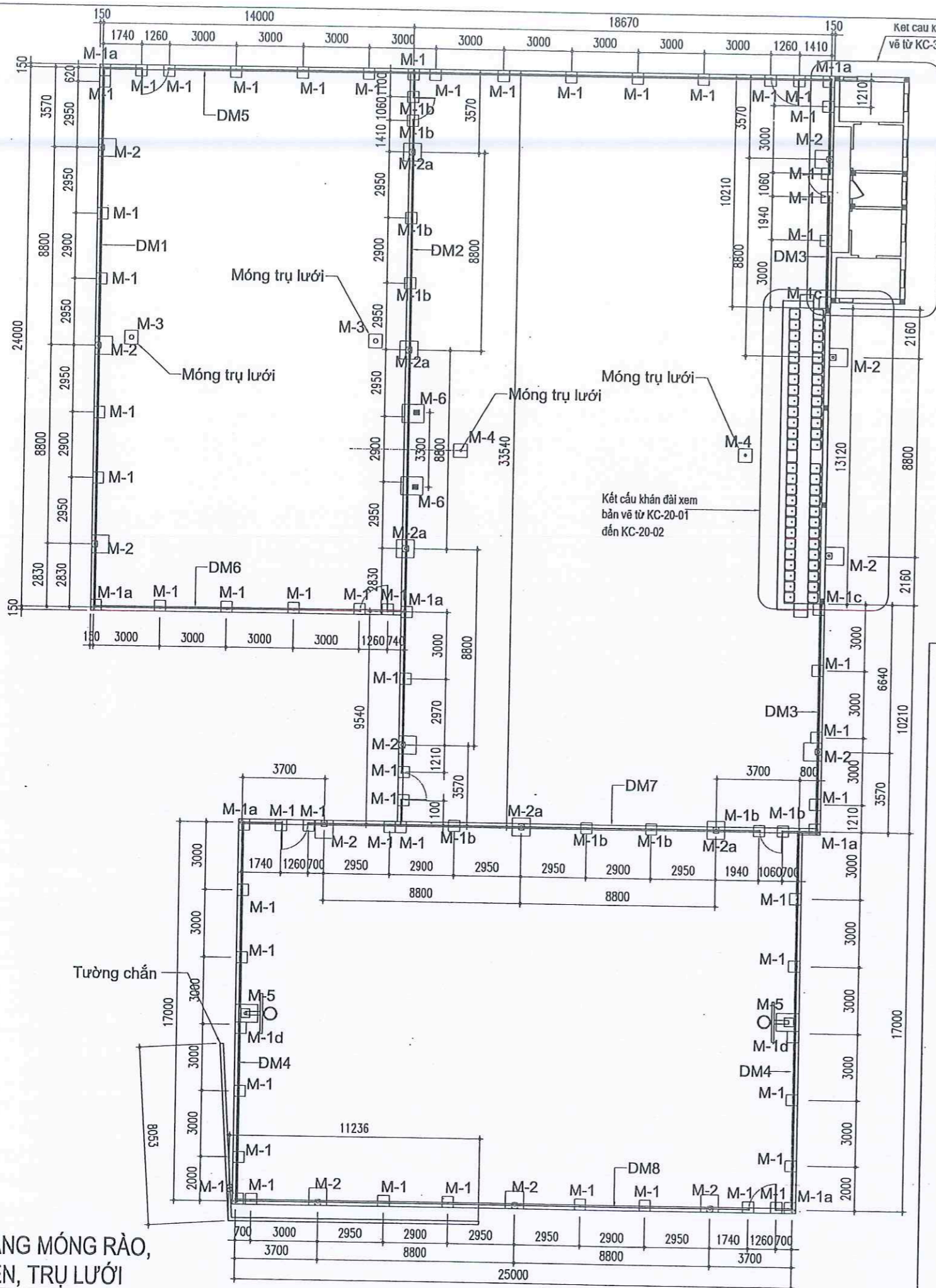
THIẾT KẾ BẢN VẼ TH CÔNG

NGÀY PHÁT HÀNH: 3/2025

SỐ DỰ ÁN:

KÝ HIỆU BẢN VẼ

KC-00-06



MẶT BẰNG MÓNG RÀO, CỘT ĐÈN, TRỤ LƯỚI

Thông kê móng

STT	Tên móng	Kích thước (mm)			Số lượng	Ghi chú
		Dài	Rộng	Sâu		
1	M-1	500	500	600	52	Quanhsân
2	M-1a	500	500	600	8	Tại góc
3	M-1b	500	500	600	9	Giữa sân
4	M-1c	500	500	600	2	Gấp khán đài
4	M-1d	500	500	600	2	Gấp tribune
5	M-2	800	800	800	10	Quanhsân
6	M-2a	800	800	800	5	Giữa sân
7	M-3	600	600	800	2	Trụ lưới bóng rổ
8	M-4	600	600	800	2	Trụ lưới tennis
9	M-5	1000	800	800	2	Trụ bóng rổ
10	M-6	1000	800	800	2	Mái che ghế ngồi + trụ rào

Thông kê dầm giằng

STT	Tên dầm	Tiết diện (mm)		Dài (mm)	Số lượng	Ghi chú
		Rộng	Cao			
1	DM1	220	300	24300	1	
2	DM2	220	300	33760	1	
3	DM3	220	300	10360	2	
4	DM4	220	300	17300	2	
5	DM5	220	300	32970	1	
6	DM6	220	300	14220	1	
7	DM7	220	300	26100	1	
8	DM8	220	300	25300	1	

GHI CHÚ:
 + Ghi chú chung xem bản kết cấu KC-00-01 đến KC-00-06
 + Bản vẽ kết cấu cần xem cùng các bản vẽ liên quan khác
 + Khi có vấn đề sai khác cần thông báo các bản liên quan để xử lý

CÔNG TY CỔ PHẦN TƯ VẤN XÂY DỰNG VIỆT ĐỨC

ĐÃ THẨM TRA

Thuyết minh bản số... 2.4.3... /... KQT

Ngày... 24... tháng... 3... năm 20... 25...

Ký tên: Dương Phú Chức

CHỖ SỬA		
Lần	Ngày	Xác nhận
1		
2		
3		

GHI CHÚ:

CHỖ DẤU TAY:
 TRƯỜNG ĐẠI HỌC SƯ PHẠM HÀ NỘI 2

CÔNG TRÌNH:

THI CÔNG, XÂY DỰNG SÂN TENNIS, SÂN BÓNG CHUYỀN VÀ SÂN BÓNG RỔ KHU TRUNG TÂM NỘI TRƯ TRƯỜNG ĐẠI HỌC SƯ PHẠM HÀ NỘI 2

TUYỂN MIẾNG

M.S.D.N: 0101251722
 CÔNG TY CỔ PHẦN KIẾN TRÚC XÂY DỰNG IAC
 9. ĐỒNG ĐÀ - TP. NGUYỄN HUY TRƯỜNG

KTS NGUYỄN HUY TRƯỜNG

CHỖ THÌ THỰC CẤU

KS NGUYỄN ĐỨC NGHĨA

THIẾT KẾ - VẼ

KS NGUYỄN ĐỨC NGHĨA

KẾ MỸ THUẬT

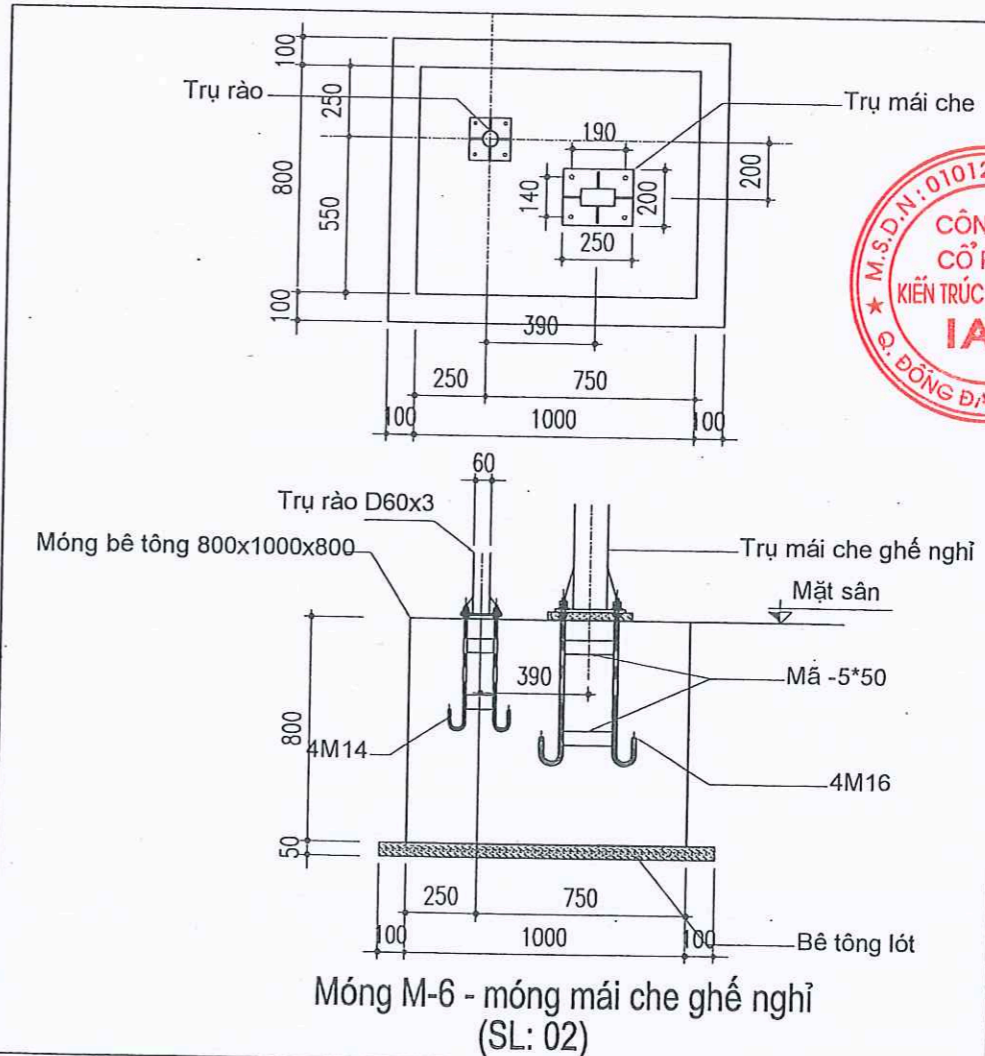
KS NGUYỄN HỮU MÃN

TÊN BẢN VẼ

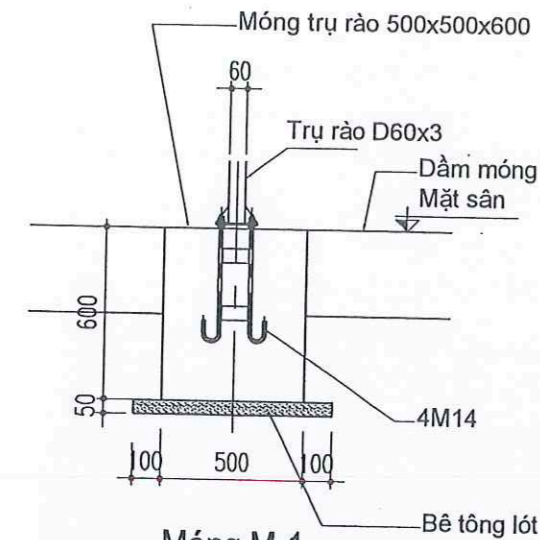
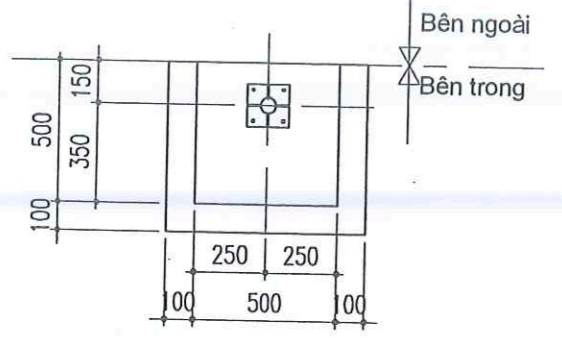
MẶT BẰNG MÓNG RÀO, CỘT ĐÈN, TRỤ LƯỚI CÁC SÂN

BỘ HỒ SƠ

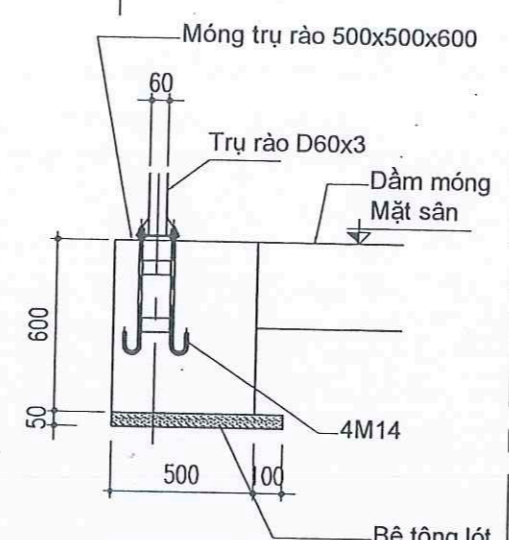
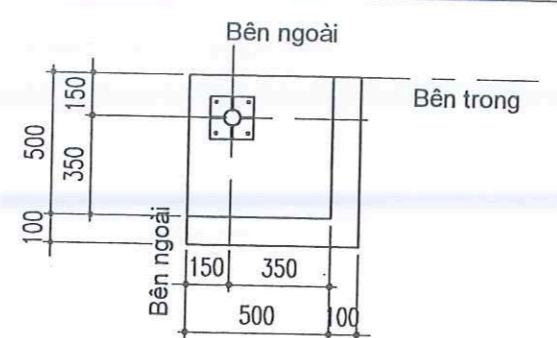
THIẾT KẾ BẢN VẼ THI CÔNG
 NGÀY PHÁT HÀNH: 3/2025
 SỐ DỰ ÁN: KỸ HIỆU BẢN VẼ KC-10-01



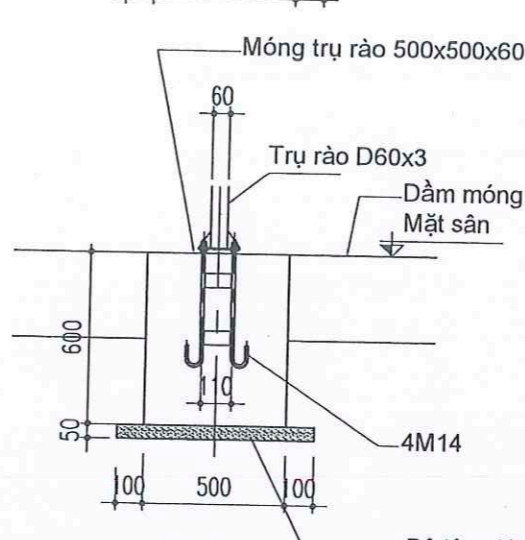
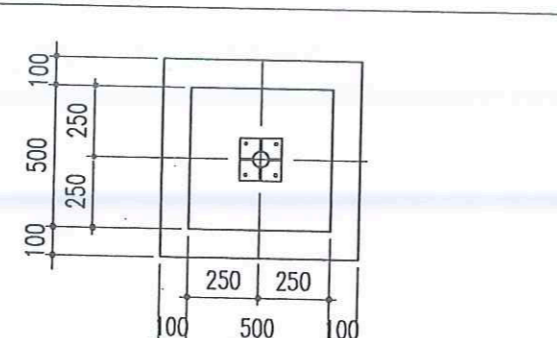
Móng M-6 - móng mái che ghế nghỉ (SL: 02)



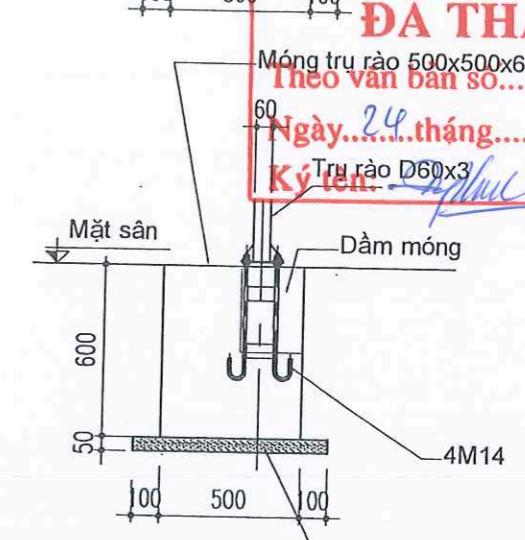
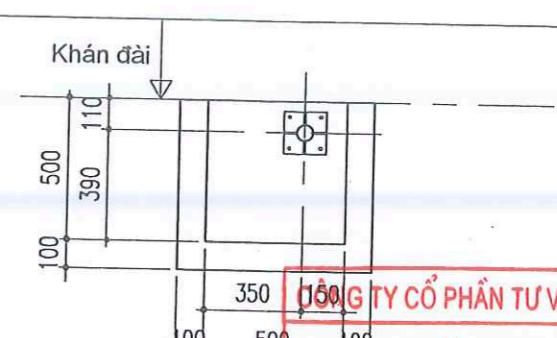
Móng M-1 (SL: 52)



Móng M-1a (SL: 08)



Móng M-1b (SL: 11)



Móng M-1c (SL: 02)

GHI CHÚ:
 + Ghi chú chung xem bản kết cấu KC-00-01 đến KC-00-06
 + Bản vẽ kết cấu cần xem cùng các bản vẽ liên quan khác
 + Khi có vấn đề sai khác cần thông báo các bên liên quan để xử lý

CÔNG TY CỔ PHẦN TƯ VẤN XÂY DỰNG VIỆT ĐỨC

ĐÃ THẨM TRA
 Theo văn bản số... 24.3.../KQTT...
 Ngày... 24... tháng... 3... năm 20... 25...
 Ký tên: Dương Phú Chức

CHÍNH SỬA		
LẦN	NGÀY	XÁC NHẬN
1		
2		
3		

CHỦ ĐẦU TƯ:
 TRƯỜNG ĐẠI HỌC SƯ PHẠM HÀ NỘI 2

THI CÔNG, XÂY DỰNG SÂN TENNIS, SÂN BÓNG CHUYỀN VÀ SÂN BÓNG RỔ KHU TRUNG TÂM NỘI TRƯ TRƯỜNG ĐẠI HỌC SƯ PHẠM HÀ NỘI 2

CHI TIẾT BU LÔNG NEO

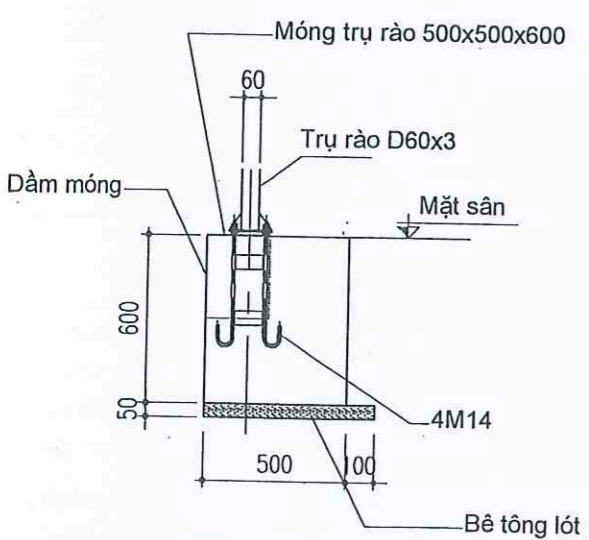
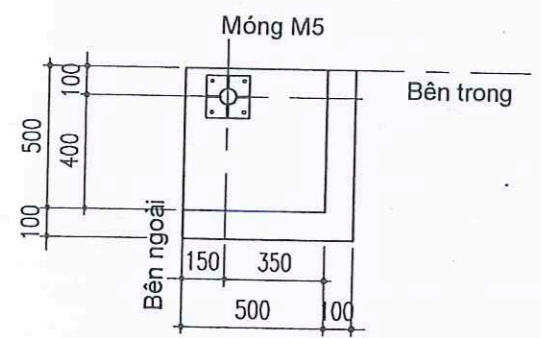
CÔNG TY CỔ PHẦN KIẾN TRÚC XÂY DỰNG IAC
 M.S.D.N. 0101251722
 Đ. ĐỒNG ĐÀ - TP. HÀ NỘI

KTS NGUYỄN HUY TRƯỜNG
 KS NGUYỄN ĐỨC NGHĨA
 KS NGUYỄN ĐỨC NGHĨA
 KS NGUYỄN HỮU MÃN

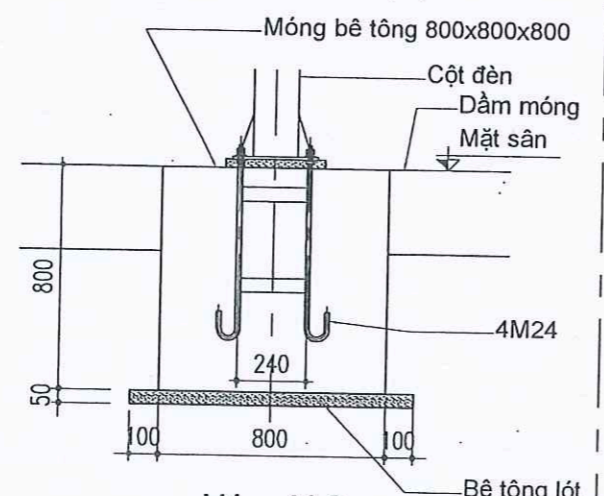
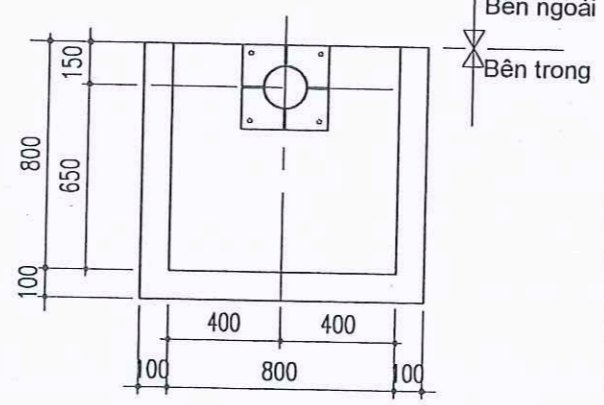
CHI TIẾT MÓNG BẢN 1

BỘ HỒ SƠ
 THIẾT KẾ BẢN VẼ THI CÔNG
 NGÀY PHÁT HÀNH: 3/2025
 SỐ DỰ ÁN: KỶ HIỆU BẢN VẼ KC-10-02

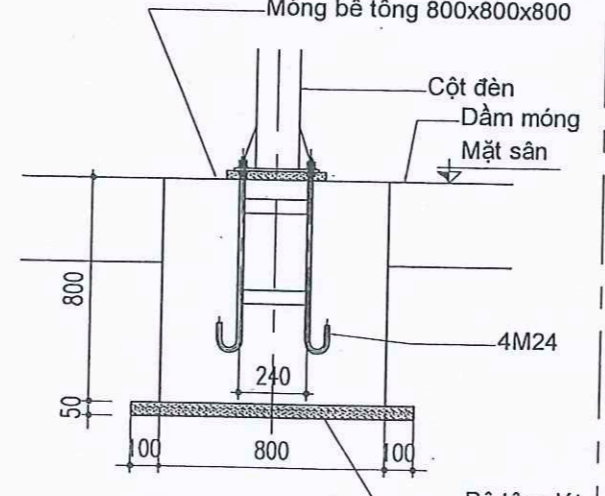
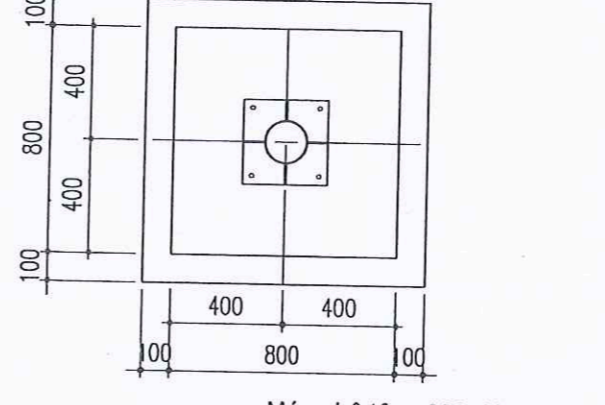
φ	L	L1	L2	L3
24	700	70	630	100
16	600	70	530	100
14	450	50	400	80



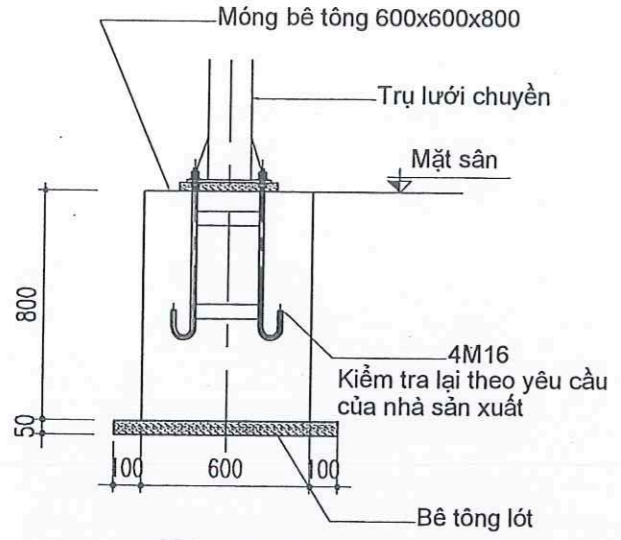
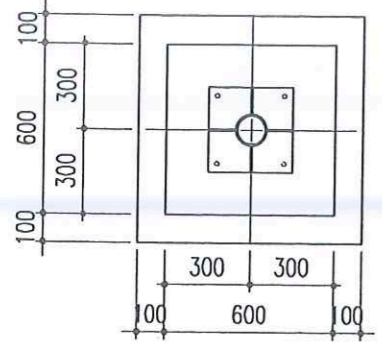
Móng M-1d (SL: 02)



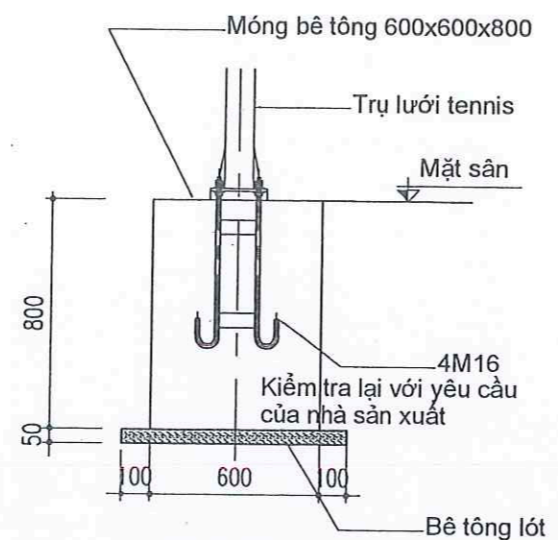
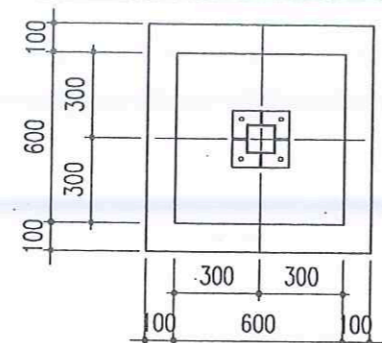
Móng M-2 (SL: 09)



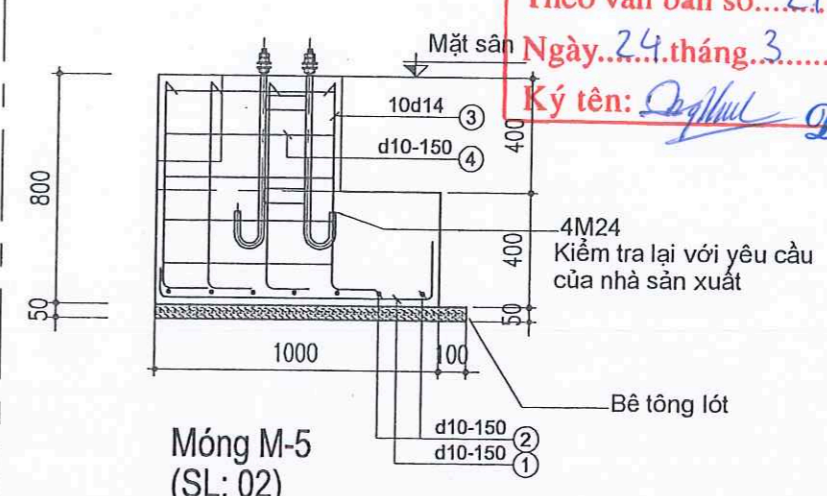
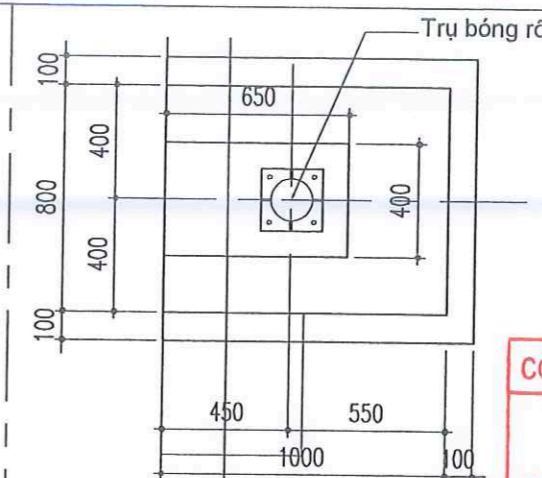
Móng M-2a (SL: 05)



Móng M-3 (SL: 02)



Móng M-4 (SL: 02)



Móng M-5 (SL: 02)

CÔNG TY CỔ PHẦN TƯ VẤN XÂY DỰNG VIỆT ĐỨC
Mặt cắt cơ cột
ĐÃ THẨM TRA
 Theo văn bản số... 24.3.../KQ.TT
 Ngày... 24... tháng 3... năm 20.25...
 Ký tên: Dương Phú Phước

GHI CHÚ:
 + Ghi chú chung xem bản kết cấu KC-00-01 đến KC-00-06
 + Bản vẽ kết cấu cần xem cùng các bản vẽ liên quan khác
 + Khi có vấn đề sai khác cần thông báo các bên liên quan để xử lý

LẦN	NGÀY	XÁC NHẬN
1		
2		
3		

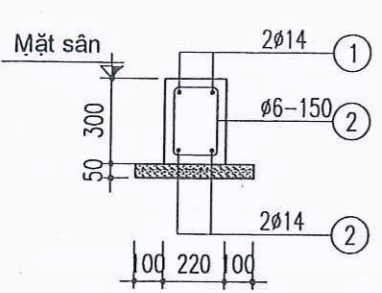
CHỦ ĐẦU TƯ
 TRƯỜNG ĐẠI HỌC SƯ PHẠM HÀ NỘI 2

CÔNG TRÌNH:
 THI CÔNG, XÂY DỰNG SÂN TENNIS, SÂN BÓNG CHUYỀN VÀ SÂN BÓNG RỔ KHU TRUNG TÂM NỘI TRƯỞNG TRƯỜNG ĐẠI HỌC SƯ PHẠM HÀ NỘI 2

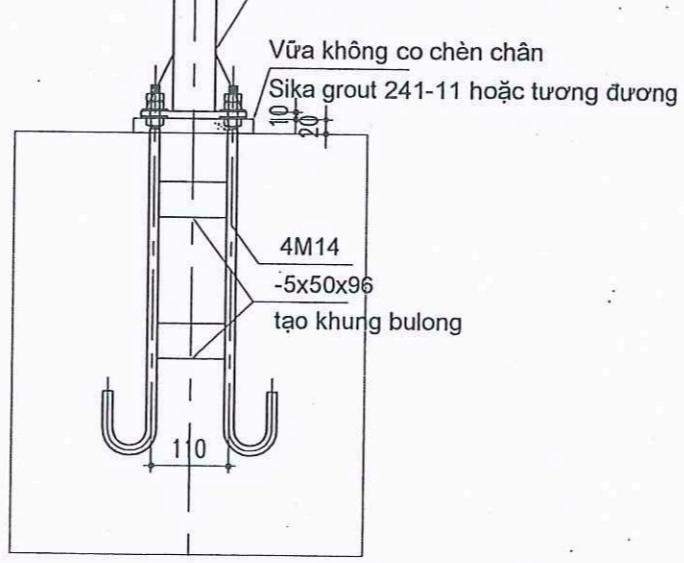
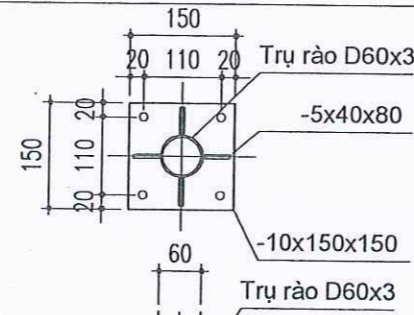


NGUYỄN HUY TRƯỜNG
 CHẾ BIẾN VẼ
 KTS NGUYỄN HUY TRƯỜNG
 CHẾ BIẾN VẼ KẾT CẤU
 KS NGUYỄN ĐỨC NGHĨA
 THIẾT KẾ - VẼ
 KS NGUYỄN ĐỨC NGHĨA
 KIỂM KÊ THỰC
 KS NGUYỄN HỮU MÃN
 TÊN BẢN VẼ

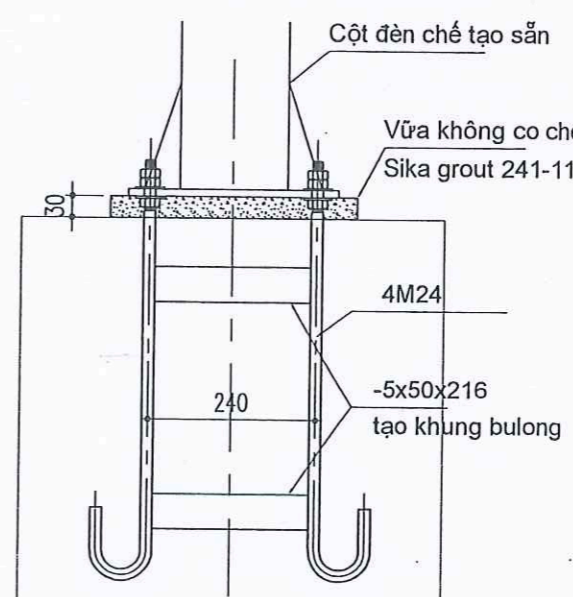
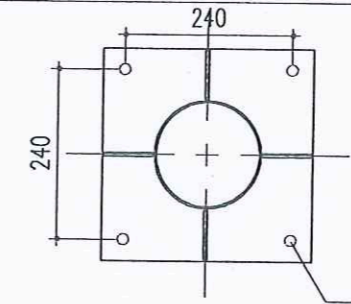
CHI TIẾT MÓNG BẢN 2
 BỐ HỒ SƠ
 THIẾT KẾ BẢN VẼ THI CÔNG
 NGÀY PHÁT HÀNH: 3/2025
 SỐ DỰ ÁN: KỸ HIỆU BẢN VẼ KC-10-03



- DÀM MÓNG DM1, L=24300, SL=01
- DÀM MÓNG DM2, L=33760, SL=01
- DÀM MÓNG DM3, L=10360, SL=02
- DÀM MÓNG DM4, L=17300, SL=02
- DÀM MÓNG DM5, L=32970, SL=01
- DÀM MÓNG DM6, L=14220, SL=01
- DÀM MÓNG DM7, L=26100, SL=01
- DÀM MÓNG DM8, L=25300, SL=01



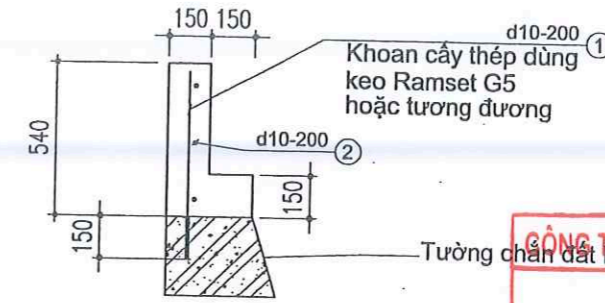
LIÊN KẾT CHÂN TRỤ RÀO



LIÊN KẾT CHÂN TRỤ ĐÈN

THÔNG KÊ THÉP MÓNG

Cấu kiện	Số hiệu thanh	Hình Dạng, kích thước	φ (mm)	Chiều Dài (mm)	Khối lượng 1 thanh (kG)	Số lượng 1 cấu kiện	Tổng số cấu kiện	Tổng Khối Lượng (kG)
MÓNG M-1, 1a, 1b, 1c, 1d		M14	14	610	0.74	4	73	215.1
		-5*50*96			0.19	8	73	110.0
		-10*150*150			1.13	1	73	82.5
		-5*40*80			0.13	4	73	36.7
MÓNG M-2, 2a		M24	24	900	3.19	4	15	191.7
		-5*50*216		216	0.42	8	15	50.9
MÓNG M-3		M16	16	800	1.26	4	2	10.1
		-5*50*224		224	0.44	8	2	7.0
MÓNG M-4		M16	16	800	1.26	4	2	10.1
		-5*50*125		125	0.25	8	2	3.9
MÓNG M-5	1	150 [950] 150	10	1250	0.77	6	2	9.2
	2	150 [750] 150	10	1050	0.65	7	2	9.1
	3	200 [750]	14	950	1.15	10	2	22.9
	4	80 [600] 350	10	2060	1.27	5	2	12.7
	5	60 [350] 60	6	470	0.10	2	2	0.4
MÓNG M-6		M24	24	900	3.19	4	2	25.6
		-5*50*216		216	0.42	8	2	6.8
		M16	16	800	1.26	4	2	10.1
		-5*50*124		124	0.24	4	2	1.9
		-5*120*120		174	0.34	4	2	2.7
		-10*200*250			3.93	1	2	7.9
		-5*60*120			0.28	4	2	2.3
		M14	14	610	0.74	4	2	5.9
		-5*50*96			0.19	8	2	3.0
		-10*150*150			1.13	1	2	2.3
Tường chắn	1	600	10	600	0.37	97	1	35.9
	2	19700	10	19700	12.14	3	1	36.4
	Tổng khối lượng							1,016.1



TƯỜNG BÊ TÔNG CHẮ ĐẤT
L=19300mm

GHI CHÚ:
+ Ghi chú chung xem bản kết cấu KC-00-01 đến KC-00-06
+ Bản vẽ kết cấu cần xem cùng các bản vẽ liên quan khác
+ Khi có vấn đề sai khác cần thông báo các bên liên quan để xử lý

CÔNG TY CỔ PHẦN TƯ VẤN XÂY DỰNG VIỆT ĐỨC

ĐÃ THẨM TRA

Theo văn bản số: 2.4.3.../KQTT

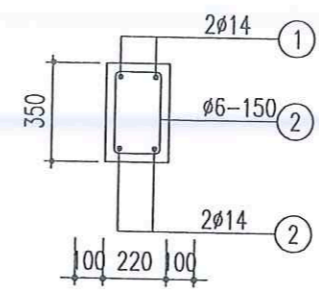
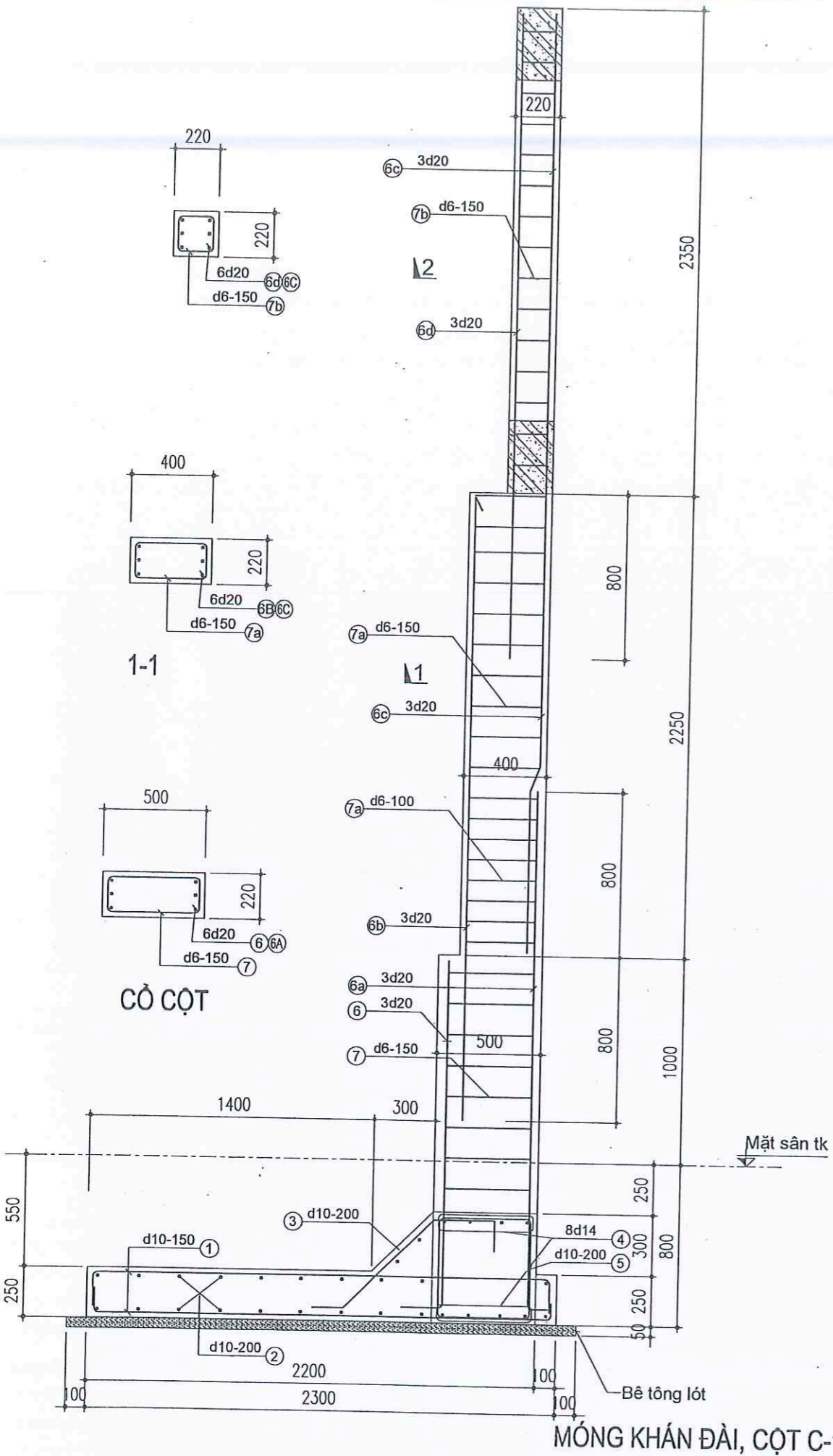
Ngày: 24 tháng 3 năm 2025

Ký tên: Dương Phú Chức

THÔNG KÊ DÀM MÓNG

CẤU KIỆN	Số hiệu thanh	Hình Dạng, kích thước	φ (mm)	Chiều Dài (mm)	Khối lượng 1 thanh (kG)	Số lượng 1 cấu kiện	Tổng số cấu kiện	Tổng Khối Lượng (kG)
Dầm DM1	1	200 [25420] 200	14	25820	31.19	2	1	62.4
	2	200 [25420] 200	14	25820	31.19	2	1	62.4
	3	60 [250] 170	6	960	0.21	163	1	34.7
Dầm DM2	1	200 [34880] 200	14	35280	42.61	2	1	85.2
	2	200 [34880] 200	14	35280	42.61	2	1	85.2
	3	60 [250] 170	6	960	0.21	225	1	47.9
Dầm DM3	1	200 [10310] 200	14	10710	12.94	2	2	51.7
	2	200 [10310] 200	14	10710	12.94	2	2	51.7
	3	60 [250] 170	6	960	0.21	70	2	29.8
Dầm DM4	1	200 [17860] 200	14	18260	22.05	2	2	88.2
	2	200 [17860] 200	14	18260	22.05	2	2	88.2
	3	60 [250] 170	6	960	0.21	115	2	49.0
Dầm DM5	1	200 [34090] 200	14	34490	41.66	2	1	83.3
	2	200 [34090] 200	14	34490	41.66	2	1	83.3
	3	60 [250] 170	6	960	0.21	220	1	46.9
Dầm DM6	1	200 [14780] 200	14	15180	18.33	2	1	36.7
	2	200 [14780] 200	14	15180	18.33	2	1	36.7
	3	60 [250] 170	6	960	0.21	95	1	20.2
Dầm DM7	1	200 [27220] 200	14	27620	33.36	2	1	66.7
	2	200 [27220] 200	14	27620	33.36	2	1	66.7
	3	60 [250] 170	6	960	0.21	174	1	37.1
Dầm DM8	1	200 [26420] 200	14	26820	32.39	2	1	64.8
	2	200 [26420] 200	14	26820	32.39	2	1	64.8
	3	60 [250] 170	6	960	0.21	169	1	36.0
Tổng khối lượng							1,379.6	

CHỖ SỬA		
LẦN	NGÀY	XÁC NHẬN
1		
2		
3		
CHỖ ĐUỠ TƯ		
TRƯỜNG ĐẠI HỌC SƯ PHẠM HÀ NỘI 2		
CÔNG TRÌNH:		
THI CÔNG, XÂY DỰNG SÂN TENNIS, SÂN BÓNG CHUYỀN VÀ SÂN BÓNG RỔ KHU TRUNG TÂM NỘI TRƯ TRƯỜNG ĐẠI HỌC SƯ PHẠM HÀ NỘI 2		
CÔNG TY TƯ VẤN THIẾT KẾ		
CÔNG TY CỔ PHẦN KIẾN TRÚC XÂY DỰNG IAC		
TR. 10A NHÀ SỐ 14 PHƯỜNG LĂNG - HÀ NỘI		
M.S.D.N: 0101251722		
Q. ĐÔNG ĐÀ - TP. HÀ NỘI		
NGUYỄN HUY TRƯỜNG		
CHỦ NHIỆM TX		
KTS NGUYỄN HUY TRƯỜNG		
CHỦ THÌ TX KẾT CẤU		
KS NGUYỄN ĐỨC NGHĨA		
THIẾT KẾ - VẼ		
KS NGUYỄN ĐỨC NGHĨA		
KẾ HOẠCH THI CÔNG		
KS NGUYỄN HỮU MẮN		
THI CÔNG		
THÔNG KÊ THÉP		
BỘ MÔ SẪU		
THIẾT KẾ BẢN VẼ THI CÔNG		
NGÀY PHÁT HÀNH: 3/2025		
SỐ DỰ ÁN:	KÝ HIỆU BẢN VẼ	
	KC-10-04	



DÀM D-1, L=13120, SL=01
 DÀM D-2, L=13120, SL=01

CÔNG TY CỔ PHẦN TƯ VẤN XÂY DỰNG VIỆT ĐỨC
ĐÃ THẨM TRA
 Theo văn bản số...24.3.../...KQ.T.T.
 Ngày...24...tháng...3...năm 20...25...
 Ký tên: Dương Phú Chức

GHI CHÚ:
 + Ghi chú chung xem bản kết cấu KC-00-01 đến KC-00-06
 + Bản vẽ kết cấu cần xem cùng các bản vẽ liên quan khác
 + Khi có vấn đề sai khác cần thông báo các bên liên quan để xử lý

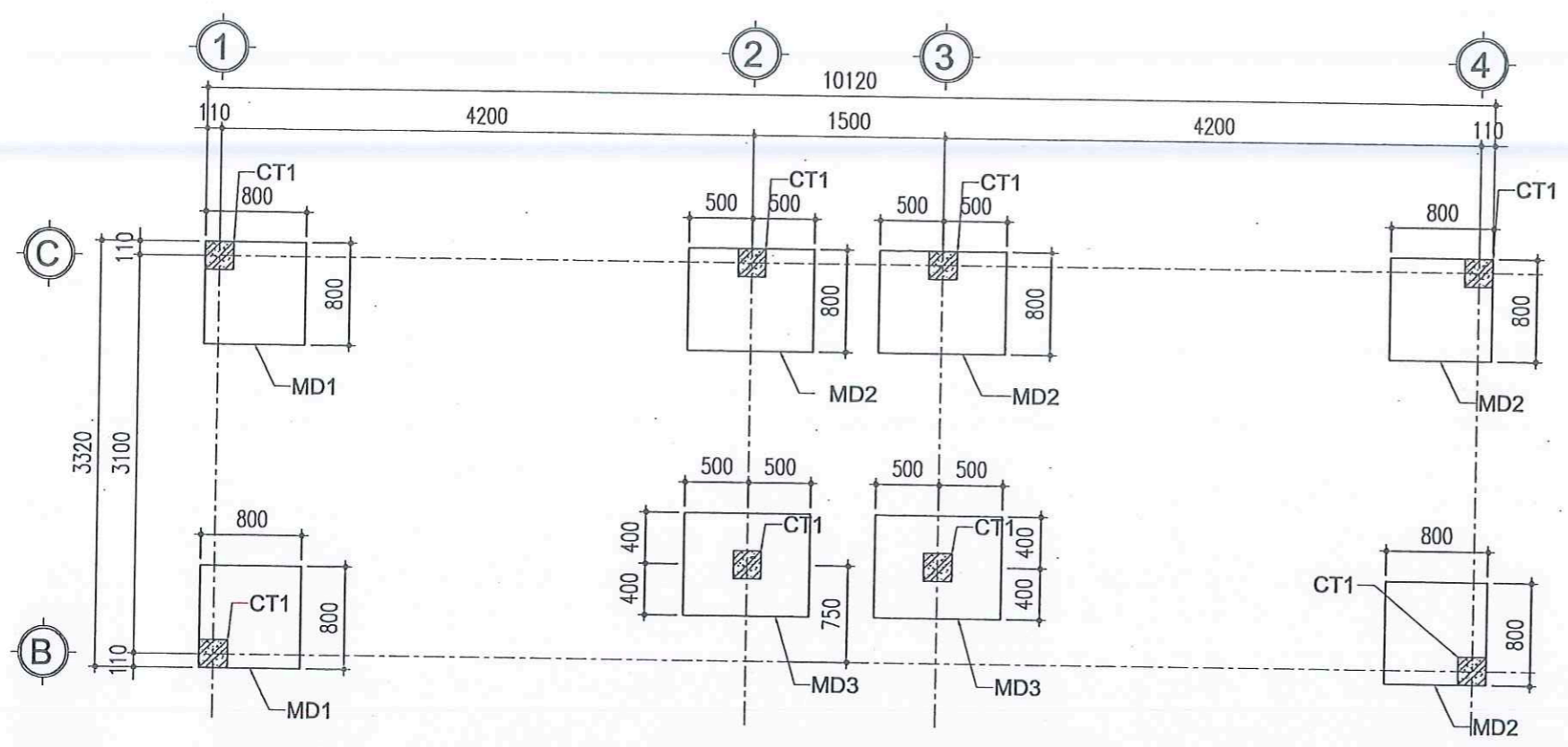
THỐNG KÊ THÉP KHẨN ĐÀI

CẤU KIỆN	Số hiệu thanh	Hình Dạng, kích thước	φ (mm)	Chiều Dài (mm)	Khối lượng 1 thanh (kg)	Số lượng 1 cấu kiện	Tổng số cấu kiện	Tổng Khối Lượng (kg)
MÔNG + CỘT	1	200 2250 200	10	2650	1.63	176	1	287.4
	2	200 13520 200	10	13920	8.58	22	1	188.7
	3	200 730 200	10	1130	0.70	66	1	46.0
	4	300 13820 300	14	14420	17.42	8	1	139.3
	5	80 500 300	10	1760	1.08	66	1	71.6
	6	250 1750	20	2000	4.93	3	4	59.2
	6a	250 2650	20	2900	7.15	3	4	85.8
	6b	3050	20	3050	7.52	3	4	90.2
	6c	4600	20	4600	11.34	3	4	136.1
	6d	3050	20	3050	7.52	3	4	90.2
	7	60 450 170	6	1360	0.30	10	4	12.1
	7a	60 350 170	6	1160	0.26	18	4	18.5
	7b	60 170 170	6	800	0.18	14	4	9.9
	Dầm D-1	1	200 13820 200	14	14220	17.17	2	1
2		200 13820 200	14	14220	17.17	2	1	34.3
3		60 250 170	6	960	0.21	87	1	18.5
Dầm D-2	1	200 13820 200	14	14220	17.17	2	1	34.3
	2	200 13820 200	14	14220	17.17	2	1	34.3
	3	60 250 170	6	960	0.21	87	1	18.5
Mái che		D90*2.5		2170	11.48	1	4	45.9
		D76*2.5		1800	8.11	1	4	32.4
		-10*150*150			1.77	2	4	14.1
		-5*30*80			0.09	4	4	1.5
		M12x150	12	150		8	4	
	Hộp 50*100*1.8		13120	53.99	4	1	216.0	
Tổng khối lượng								1,719.4

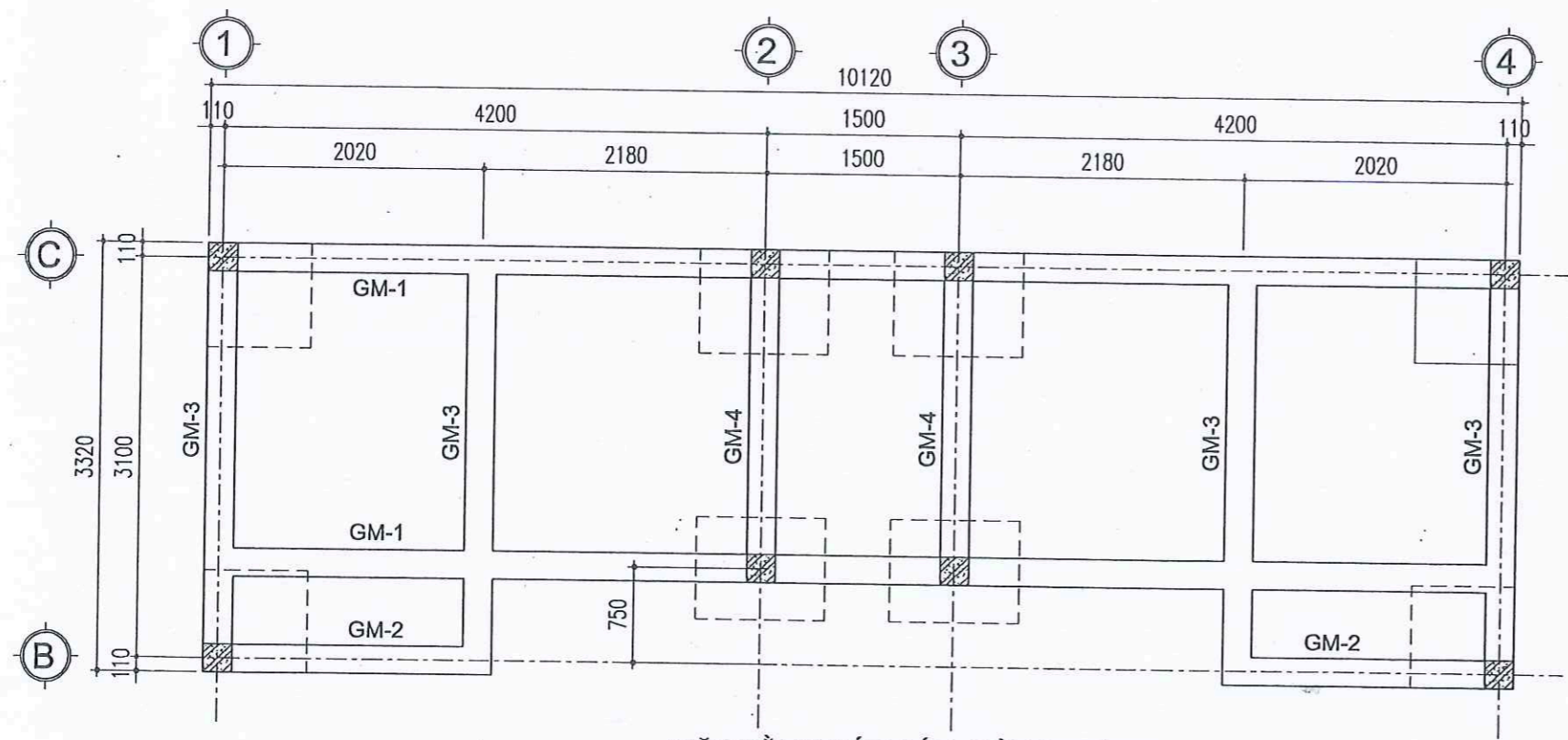
CHẤM SỬA		
LẦN	NGÀY	XÁC NHẬN
1		
2		
3		
CHỮ DẤU TỰ		
TRƯỜNG ĐẠI HỌC SƯ PHẠM HÀ NỘI 2		
CHỮ CHỮA:		
THI CÔNG, XÂY DỰNG SÂN TENNIS, SÂN BÓNG CHUYỀN VÀ SÂN BÓNG RỔ KHU TRUNG TÂM NỘI TRƯỞNG ĐẠI HỌC SƯ PHẠM HÀ NỘI 2		
TUYÊN THIẾT KẾ		
CÔNG TY CỔ PHẦN KIẾN TRÚC XÂY DỰNG IAC		
P.01 - T.04 - H.03 - H.04 - H.05 - H.06 - H.07 - H.08 - H.09 - H.10 - H.11 - H.12 - H.13 - H.14 - H.15 - H.16 - H.17 - H.18 - H.19 - H.20 - H.21 - H.22 - H.23 - H.24 - H.25 - H.26 - H.27 - H.28 - H.29 - H.30 - H.31 - H.32 - H.33 - H.34 - H.35 - H.36 - H.37 - H.38 - H.39 - H.40 - H.41 - H.42 - H.43 - H.44 - H.45 - H.46 - H.47 - H.48 - H.49 - H.50 - H.51 - H.52 - H.53 - H.54 - H.55 - H.56 - H.57 - H.58 - H.59 - H.60 - H.61 - H.62 - H.63 - H.64 - H.65 - H.66 - H.67 - H.68 - H.69 - H.70 - H.71 - H.72 - H.73 - H.74 - H.75 - H.76 - H.77 - H.78 - H.79 - H.80 - H.81 - H.82 - H.83 - H.84 - H.85 - H.86 - H.87 - H.88 - H.89 - H.90 - H.91 - H.92 - H.93 - H.94 - H.95 - H.96 - H.97 - H.98 - H.99 - H.100		
NGUYỄN HUY TRƯỜNG		
KTS NGUYỄN HUY TRƯỜNG		
QUẢN LÝ THI CÔNG		
KS NGUYỄN ĐỨC NGHĨA		
THIẾT KẾ VẼ		
KS NGUYỄN ĐỨC NGHĨA		
KẾ HOẠCH THI CÔNG		
KS NGUYỄN HỮU MÃN		
TÊN BẢN VẼ		
KẾT CẤU KHẨN ĐÀI BẢN 2		
BỘ HỒ SƠ		
THIẾT KẾ BẢN VẼ THI CÔNG		
NGÀY PHÁT HÀNH: 3/2025		
SỐ DỰ ÁN:	KÝ HIỆU BẢN VẼ	
	KC-20-02	

GHI CHÚ:
 + Ghi chú chung xem bản kết cấu KC-00-01 đến KC-00-06
 + Bản vẽ kết cấu cần xem cùng các bản vẽ liên qua khác
 + Khi có vấn đề sai khác cần thông báo các bên liên quan để xử lý

CÔNG TY CỔ PHẦN TƯ VẤN XÂY DỰNG VIỆT ĐỨC
ĐÃ THẨM TRA
 Theo văn bản số...24.3.../KQTT...
 Ngày...24...tháng...3...năm 20...25...
 Ký tên: *Dương Phú Chức*



MẶT BẰNG KẾT CẤU MÓNG



MẶT BẰNG KẾT CẤU GIẰNG MÓNG

CHỈ DẪN		
Lần	Ngày	Xác nhận
1		
2		
3		

GH CHỮ

CHỦ ĐẦU TƯ
 TRƯỜNG ĐẠI HỌC SƯ PHẠM HÀ NỘI 2

CÔNG TRÌNH:
 THI CÔNG, XÂY DỰNG SÂN TENNIS, SÂN BÓNG CHUYỀN VÀ SÂN BÓNG RỔ KHU TRUNG TÂM NỘI TRƯ TRƯỜNG ĐẠI HỌC SƯ PHẠM HÀ NỘI 2

TƯ VẤN THIẾT KẾ
CÔNG TY CỔ PHẦN KIẾN TRÚC XÂY DỰNG IAC
 100/10 Đ. NGUYỄN VĂN HỘ, P. ĐÔNG ĐÀ, Q. ĐÔNG ĐÀ - TP. HÀ NỘI

CHỦ KIẾN TRÚC
 KTS NGUYỄN HUY TRƯỜNG

PHỤ THẠM KIẾN TRÚC
 KS NGUYỄN ĐỨC NGHĨA

THIẾT KẾ VẼ
 KS NGUYỄN ĐỨC NGHĨA

Kiểm ký duyệt
 KS NGUYỄN HỮU MẪN

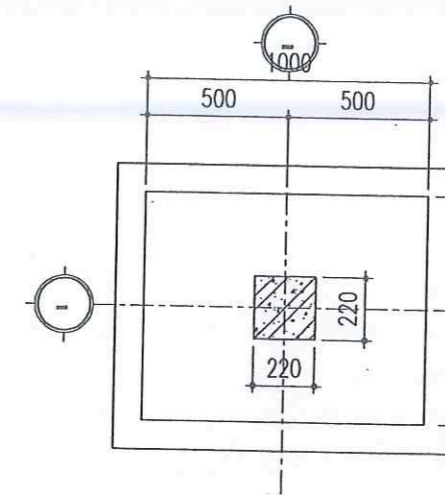
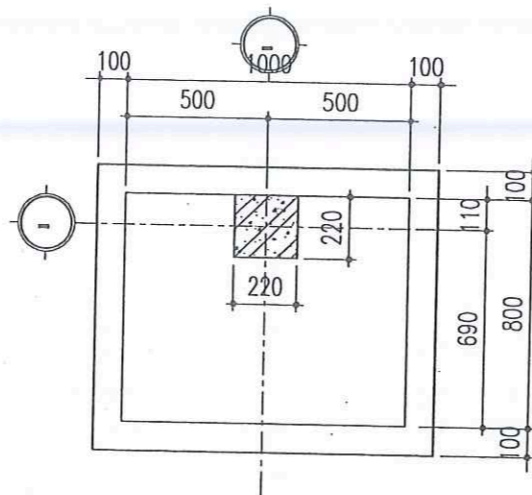
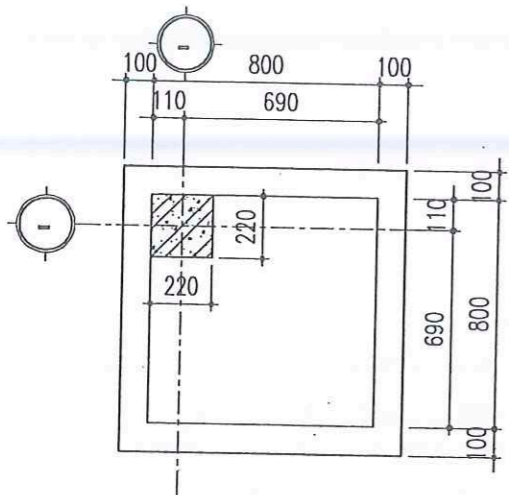
TÊN BẢN VẼ
MẶT BẰNG MÓNG KHU THAY ĐỔI

BỐ HỒ SƠ
 THIẾT KẾ BẢN VẼ THI CÔNG

NGÀY PHÁT HÀNH: 3/2025

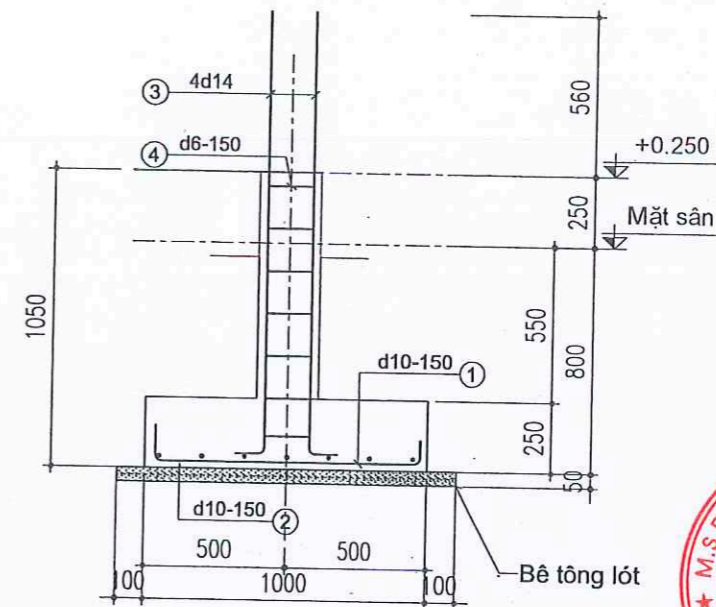
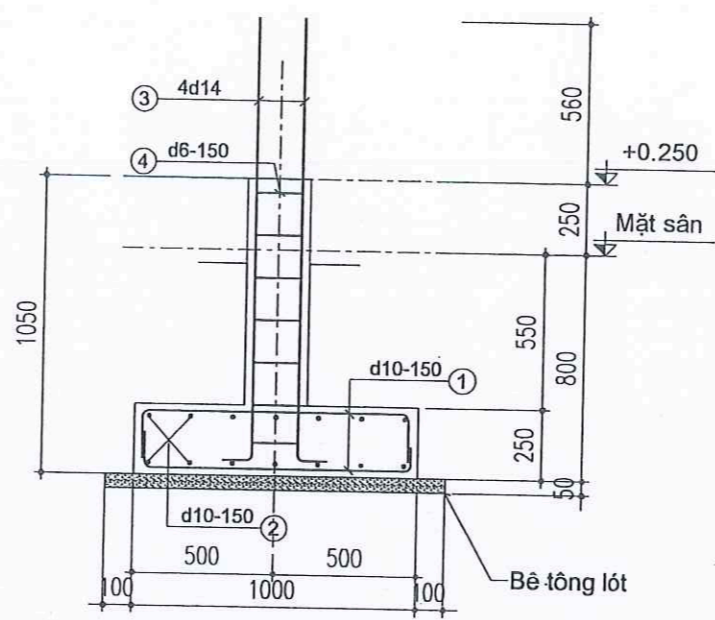
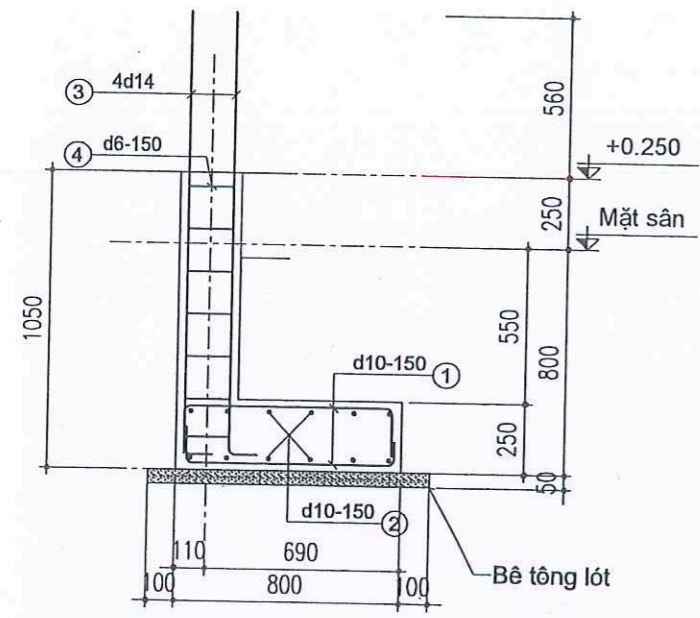
SỐ DỰ ÁN: KÝ HIỆU BẢN VẼ
 KC-30-01





GHI CHÚ:
 + Ghi chú chung xem bản kết cấu KC-00-01 đến KC-00-06
 + Bản vẽ kết cấu cần xem cùng các bản vẽ liên qua khác
 + Khi có vấn đề sai khác cần thông báo các bên liên quan để xử lý

CÔNG TY CỔ PHẦN TƯ VẤN XÂY DỰNG VIỆT ĐỨC
ĐÃ THẨM TRA
 Theo văn bản số...24.3.../...KQ.TT...
 Ngày...24...tháng...3...năm 2025...
 Ký tên: *Dương Phú Chức*

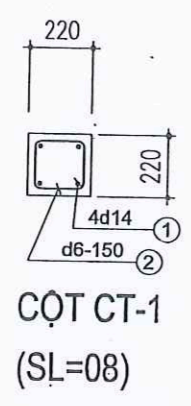


MÓNG MD-1

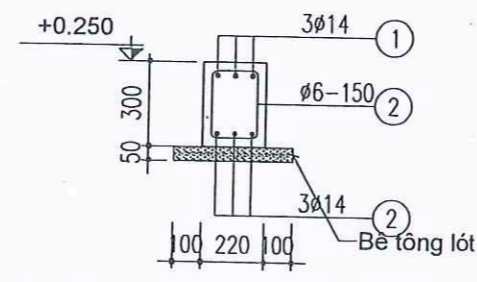
MÓNG MD-2

MÓNG MD-3

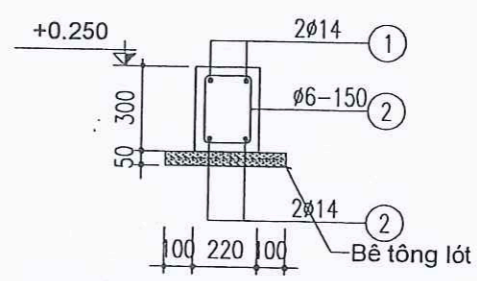
CHỖ CHẤM SỬA		
LẦN	NGÀY	XÁC NHẬN
1		
2		
3		
Ghi chú:		
Chủ đầu tư:		
TRƯỜNG ĐẠI HỌC SƯ PHẠM HÀ NỘI 2		
Công trình:		
THI CÔNG, XÂY DỰNG SÂN TENNIS, SÂN BÓNG CHUYỀN VÀ SÂN BÓNG RỔ KHU TRUNG TÂM NỘI TRƯỞNG TRƯỜNG ĐẠI HỌC SƯ PHẠM HÀ NỘI 2		
Tư vấn thiết kế:		
CÔNG TY CỔ PHẦN KIẾN TRÚC XÂY DỰNG IAC		
M.S.D.N: 0101251722		
NGUYỄN HUY TRƯỜNG		
Chủ nhiệm TX:		
KT: NGUYỄN HUY TRƯỜNG		
Chủ trì TK kết cấu:		
KS NGUYỄN ĐỨC NGHĨA		
Thiết kế - vẽ:		
KS NGUYỄN ĐỨC NGHĨA		
Kiểm tra:		
KS NGUYỄN HỮU MÃN		
Tên bản vẽ:		
CHI TIẾT MÓNG KHU THAY ĐÒ		
Bộ hồ sơ:		
THIẾT KẾ BÀN VẼ THI CÔNG		
NGÀY PHÁT HÀNH: 3/2025		
Số dự án:	Ký hiệu bản vẽ	
	KC-30-02	



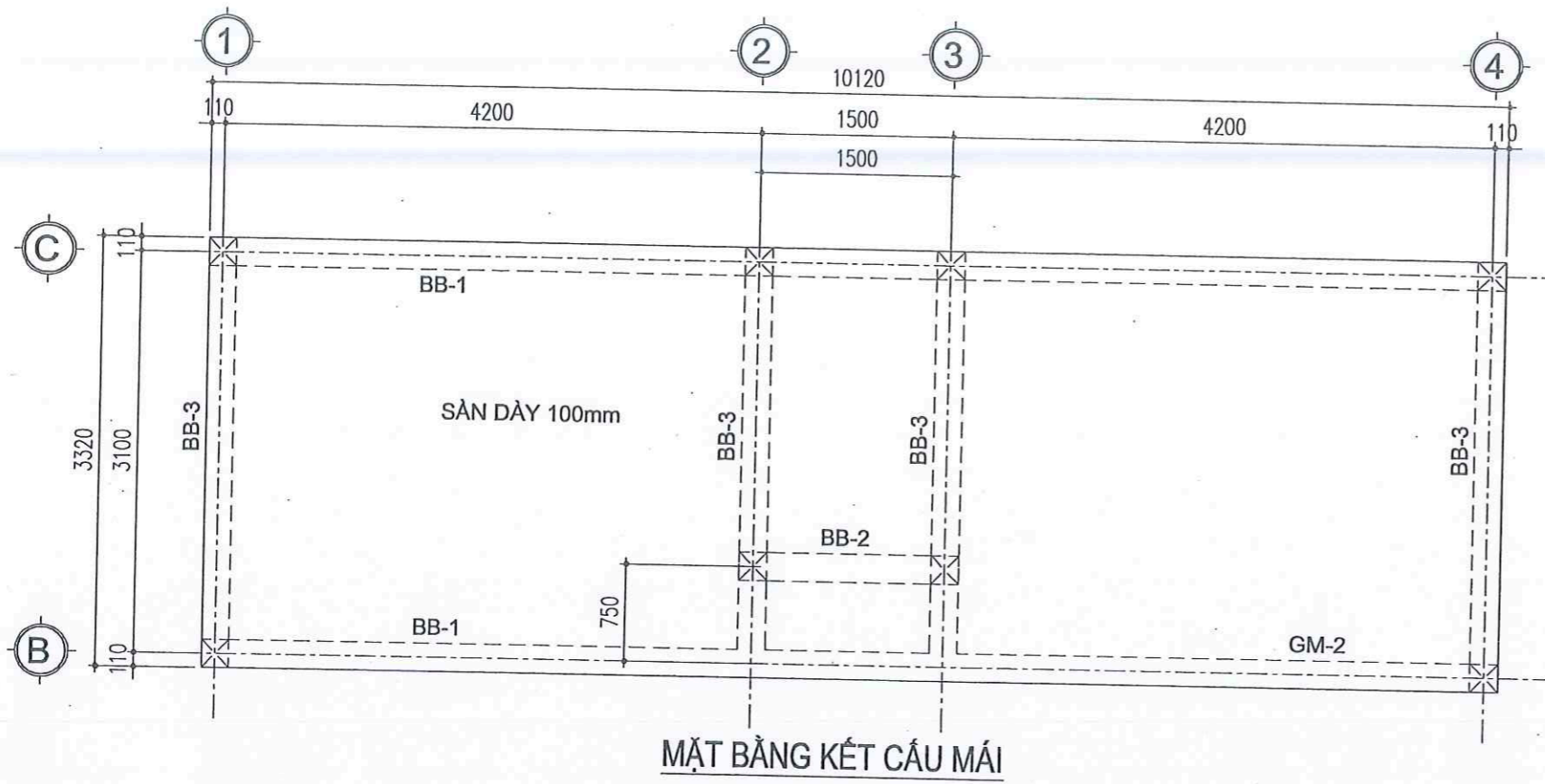
CỘT CT-1 (SL=08)



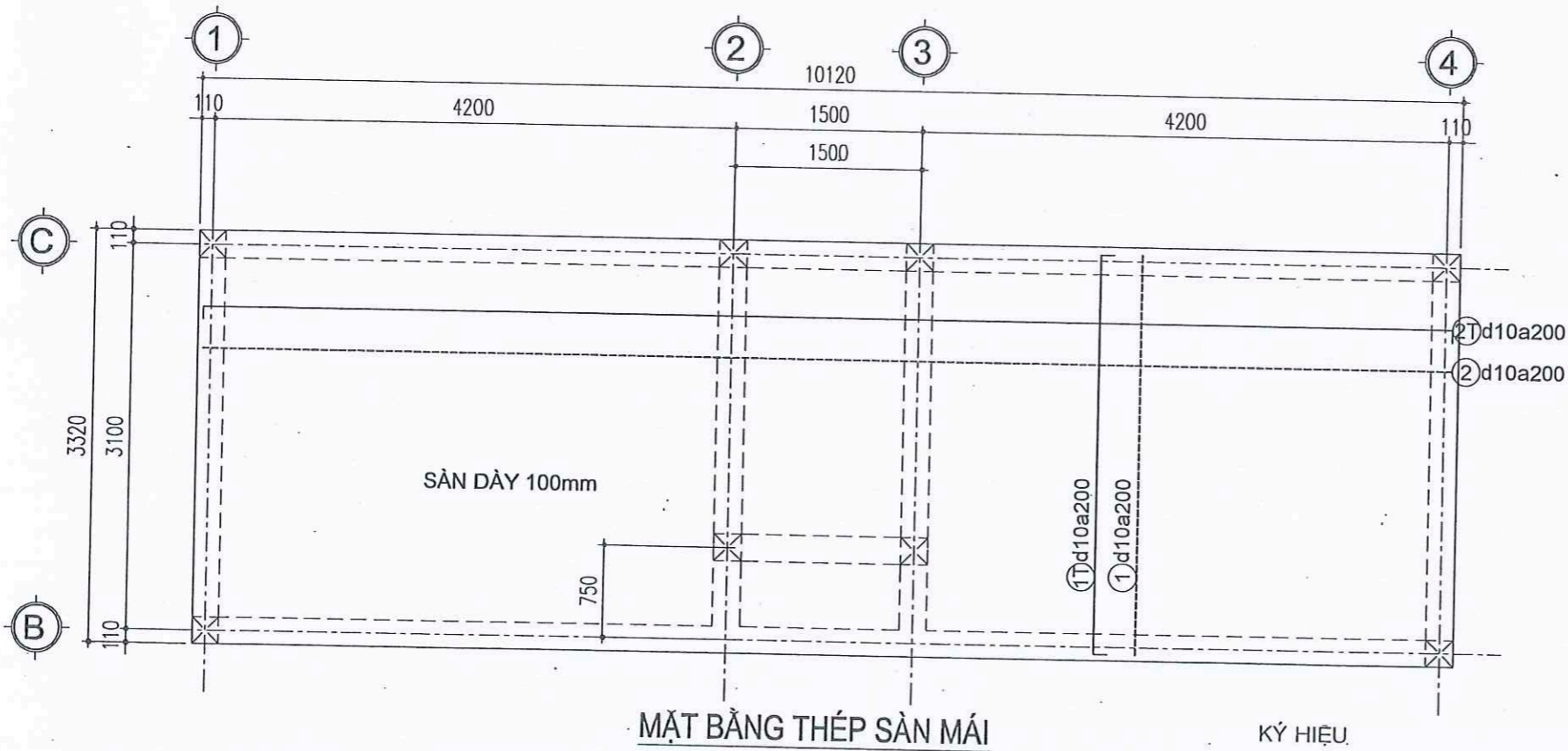
DẦM GM-1, L=10120, SL=02



DẦM GM-2, L=2240, SL=02
 DẦM GM-3, L=3320, SL=04
 DẦM GM-4, L=2570, SL=02

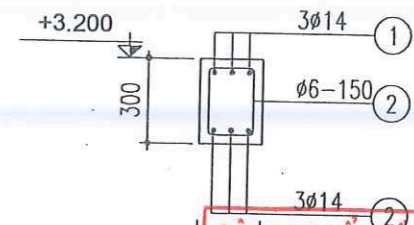


MẶT BẰNG KẾT CẤU MÁI

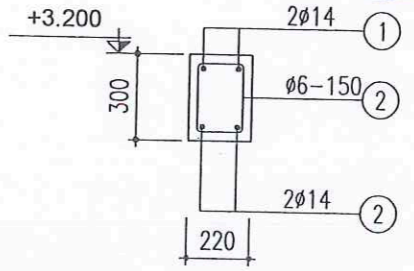


MẶT BẰNG THÉP SÀN MÁI

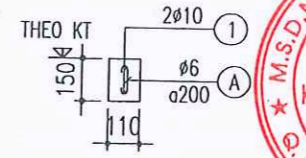
KÝ HIỆU
 ————— THÉP LỚP TRÊN
 - - - - - THÉP LỚP DƯỚI



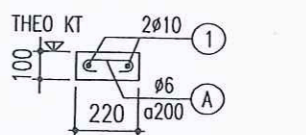
DẦM BB-1, L=10120, SL=02
 DẦM BB-3, L=3320, SL=04



DẦM BB-2, L=1720, SL=01



LANH TÔ LT-1
 (L=1300mm, SL=05)
 CỬA D1, D2, THÔNG VÀO VỆ SINH



LANH TÔ LT-2
 (L=1300mm, SL=07)
 CỬA SỔ S1, S2

GHI CHÚ:
 * Ghi chú chung xem bản kết cấu KC-00-01 đến KC-00-06
 * Bản vẽ kết cấu cần xem cùng các bản vẽ liên quan khác
 * Khi có vấn đề sai khác cần thông báo các bên liên quan để xử lý

CÔNG TY CỔ PHẦN TƯ VẤN XÂY DỰNG VIỆT ĐỨC

ĐÃ THẨM TRA

Ngày...24...tháng...3...năm 20...25...

Ký tên: Dương Phú Chức

Dương Phú Chức

LẦN	NGÀY	XÁC NHẬN
1		
2		
3		

CHỨC VỤ:
 TRƯỞNG ĐẠI HỌC SƯ PHẠM HÀ NỘI 2

CÔNG TRÌNH:
 THI CÔNG, XÂY DỰNG SÂN TENNIS, SÂN BÓNG CHUYỀN VÀ SÂN BÓNG RỔ KHU TRUNG TÂM NỘI TRƯỞNG ĐẠI HỌC SƯ PHẠM HÀ NỘI 2

THAY THẾ TÊN CÔNG TY CỔ PHẦN KIẾN TRÚC XÂY DỰNG IAC
 M.S.D.N: 010125122
 TP. NGUYỄN HUY TRƯỜNG

KTS NGUYỄN HUY TRƯỜNG

CHỦ THỂ KẾT CẤU

KS NGUYỄN ĐỨC NGHĨA

THẾT KẾ VẼ

KS NGUYỄN ĐỨC NGHĨA

Kiểm tra thực

KS NGUYỄN HỮU MẪN

TÊN BẢN VẼ

KẾT CẤU MÁI, LANH TÔ KHU THAY ĐÓ

BỘ SỐ
 THẾT KẾ BẢN VẼ THI CÔNG
 NGÀY PHÁT HÀNH: 3/2025
 SỐ DỰ ÁN: KÝ HIỆU BẢN VẼ KC-30-03



THÔNG KÊ THÉP PHÒNG THAY ĐỒ

CẦU KIỆN	Số hiệu thanh	Hình Dạng, kích thước	φ (mm)	Chiều Dài (mm)	Khối lượng 1 thanh (KG)	Số lượng 1 cầu kiện	Tổng số cầu kiện	Tổng Khối Lượng (KG)
MÓNG MB-1	1	200 [750] 200	10	1150	0.71	12	4	34.0
	2	200 [750] 200	10	1150	0.71	12	4	34.0
	3	200 [1600]	14	1800	2.17	2	4	17.4
	4	60 [170] 170	6	800	0.18	7	4	5.0
MÓNG MB-2	1	200 [950] 200	10	1350	0.83	12	2	20.0
	2	200 [750] 200	10	1150	0.71	14	2	19.8
	3	200 [1600]	14	1800	2.17	2	2	8.7
	4	60 [170] 170	6	800	0.18	7	2	2.5
MÓNG MB-3	1	200 [950] 200	10	1350	0.83	6	2	10.0
	2	200 [750] 200	10	1150	0.71	7	2	9.9
	3	200 [1600]	14	1800	2.17	2	2	8.7
	4	60 [170] 170	6	800	0.18	7	2	2.5
Dầm GM-1	1	200 [10070] 200	14	10470	12.65	3	2	75.9
	2	200 [10070] 200	14	10470	12.65	3	2	75.9
	3	60 [250] 170	6	960	0.21	71	2	30.2
Dầm GM-2	1	200 [2190] 200	14	2590	3.13	2	2	12.5
	2	200 [2190] 200	14	2590	3.13	2	2	12.5
	3	60 [250] 170	6	960	0.21	14	2	6.0
Dầm GM-3	1	200 [3270] 200	14	3670	4.43	2	4	35.5
	2	200 [3270] 200	14	3670	4.43	2	4	35.5
	3	60 [250] 170	6	960	0.21	22	4	18.7
Dầm GM-4	1	200 [2520] 200	14	2920	3.53	2	2	14.1
	2	200 [2520] 200	14	2920	3.53	2	2	14.1
	3	60 [250] 170	6	960	0.21	17	2	7.2

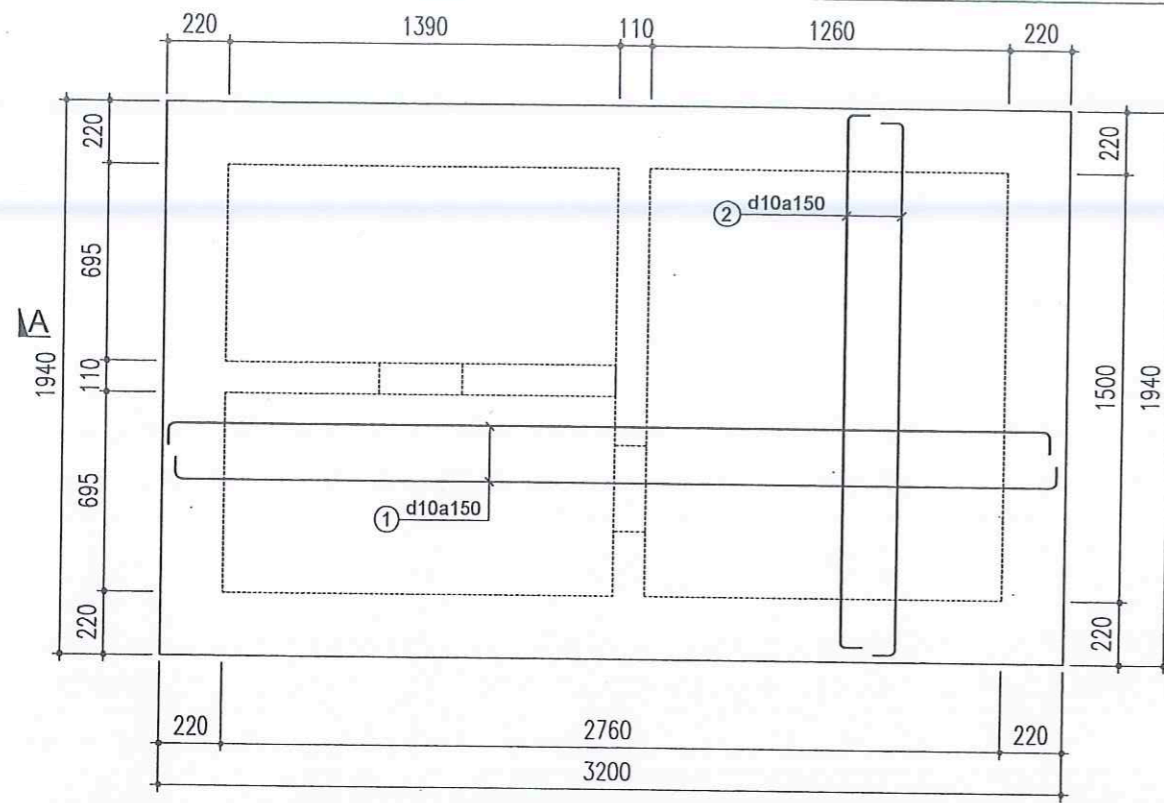
CẦU KIỆN	Số hiệu thanh	Hình Dạng, kích thước	φ (mm)	Chiều Dài (mm)	Khối lượng 1 thanh (KG)	Số lượng 1 cầu kiện	Tổng số cầu kiện	Tổng Khối Lượng (KG)
Cột C-1	3	200 [2920]	14	3120	3.77	4	8	
	2	60 [170] 170	6	800	0.18	20	8	
Dầm BB-1	1	200 [10070] 200	14	10470	12.65	3	2	75.9
	2	200 [10070] 200	14	10470	12.65	3	2	75.9
	3	60 [250] 170	6	960	0.21	71	2	30.2
Dầm BB-2	1	200 [1670] 200	14	2070	2.50	2	1	5.0
	2	200 [1670] 200	14	2070	2.50	2	1	5.0
	3	60 [250] 170	6	960	0.21	12	1	2.6
Dầm BB-3	1	200 [3270] 200	14	3670	4.43	3	4	53.2
	2	200 [3270] 200	14	3670	4.43	3	4	53.2
	3	60 [250] 170	6	960	0.21	22	4	18.7
SÀN MÁI	1	[3270]	10	3270	2.02	49	1	98.7
	1T	100 [3270] 100	10	3470	2.14	49	1	104.8
	2	[10070]	10	10070	6.21	16	1	99.3
	2T	100 [10070] 100	10	10270	6.33	16	1	101.3
LANH TÓ LT-1	1	[1250]	10	1250	0.77	2	5	7.7
	2	60 [110] 60	6	230	0.05	7	5	1.8
LANH TÓ LT-2	1	[1250]	10	1250	0.77	2	7	10.8
	2	60 [170] 60	6	290	0.06	7	7	3.2
Tổng khối lượng								1,406.7

CÔNG TY CỔ PHẦN TƯ VẤN XÂY DỰNG VIỆT ĐỨC

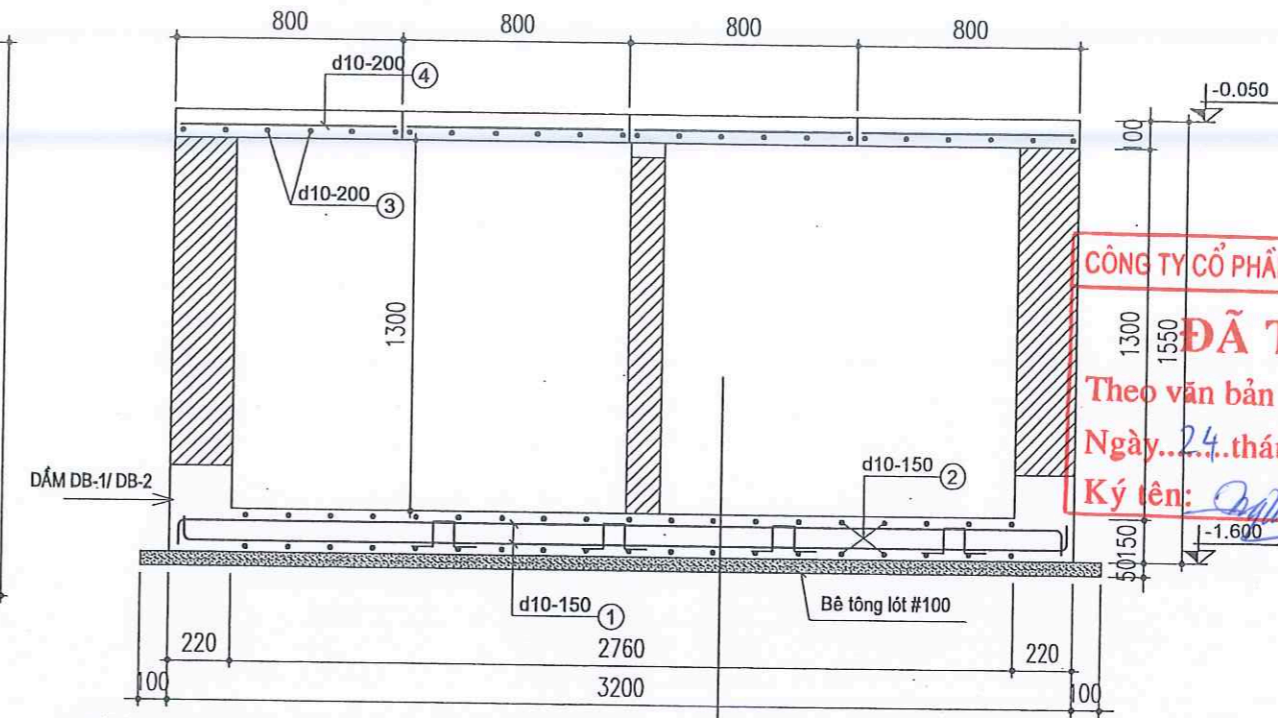
ĐÁNH GIÁ THẨM TRA
 Theo văn bản số... 24.3.../...KQ.TT...
 Ngày... tháng... năm 20...
 Ký tên: Dương Phú Chức

GHI CHÚ:
 + Ghi chú chung xem bản kết cấu KC-00-01 đến KC-00-06
 + Bản vẽ kết cấu cần xem cùng các bản vẽ liên qua khác
 + Khi có vấn đề sai khác cần thông báo các bên liên quan để xử lý

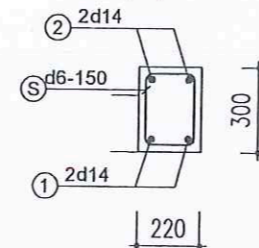
CHỖ CHỮ		
Lần	Ngày	XÁC NHẬN
1		
2		
3		
CHỦ ĐẦU TƯ		
TRƯỜNG ĐẠI HỌC SƯ PHẠM HÀ NỘI 2		
CÔNG TRÌNH		
THI CÔNG, XÂY DỰNG SÂN TENNIS, SÂN BÓNG CHUYỀN VÀ SÂN BÓNG RỔ KHU TRUNG TÂM NỘI TRƯ TRƯỜNG ĐẠI HỌC SƯ PHẠM HÀ NỘI 2		
CÔNG TY CỔ PHẦN KIẾN TRÚC XÂY DỰNG IAC		
M.S.D.N: 0101251722		
KIẾN TRÚC XÂY DỰNG IAC		
NGUYỄN HUY TRƯỜNG		
CHỦ THIẾT KẾ		
KS NGUYỄN ĐỨC NGHĨA		
THIẾT KẾ VẼ		
KS NGUYỄN ĐỨC NGHĨA		
KIỂM KÊ THỰC		
KS NGUYỄN HỮU MÃN		
TÊN BẢN VẼ		
THÔNG KÊ THÉP KHU THAY ĐỒ		
MÔ HỒ SƠ		
THIẾT KẾ BẢN VẼ THI CÔNG		
NGÀY PHÁT HÀNH: 3/2025		
SỐ DỰ ÁN:	KÝ HIỆU BẢN VẼ	
	KC-30-04	



MẶT BẰNG THÉP ĐÁY BÊ TỰ HOẠI

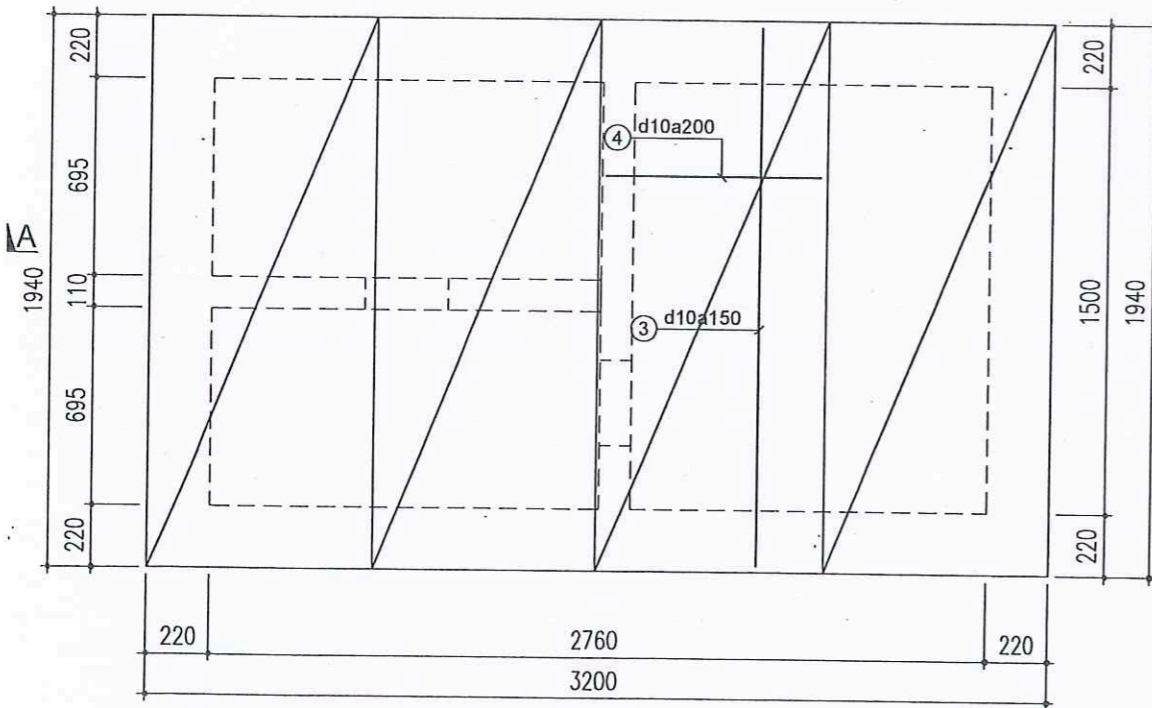


MẶT CẮT A-A



DẦM DB-1, DB-2 (22x30)
(SL=02+02)

- TOÀN BỘ MẶT TƯỜNG NGOÀI TRÁT Vữa XM M50
- TOÀN BỘ TƯỜNG TRONG TRÁT Vữa XM M75
- VÉT GÓC GIỮA TƯỜNG VÀ SÀN ĐÁY BÊ
- ĐÁNH MÀU Vữa XM NGUYÊN CHẤT TOÀN BỘ TƯỜNG MẶT TRONG



MẶT BẰNG THÉP NẮP BÊ

THÔNG KÊ THÉP BÊ TỰ HOẠI

Cấu kiện	Số hiệu thanh	Hình Dạng, kích thước	φ (mm)	Chiều Dài (mm)	Khối lượng 1 thanh (kG)	Số lượng 1 cấu kiện	Tổng số cấu kiện	Tổng Khối Lượng (kG)
Đáy + nắp bê	1	100 3150 100	10	3350	2.06	22	1	45.4
	2	100 1890 100	10	2090	1.29	38	1	48.9
	3	1890	10	1890	1.16	6	4	28.0
	4	750	10	750	0.46	11	4	20.3
Dầm DB-1	1	200 3150 200	14	3550	4.29	2	2	17.2
	2	200 3150 200	14	3550	4.29	2	2	17.2
	S	60 250 170	6	960	0.21	21	2	8.9
Dầm DB-2	1	200 1890 200	14	2290	2.77	2	2	11.1
	2	200 1890 200	14	2290	2.77	2	2	11.1
	S	60 250 170	6	960	0.21	12	2	5.1
Tổng khối lượng								315.1

GHI CHÚ:
+ Ghi chú chung xem bản kết cấu KC-00-01 đến KC-00-06
+ Bản vẽ kết cấu cần xem cùng các bản vẽ liên qua khác
+ Khi có vấn đề sai khác cần thông báo các bên liên quan để xử lý

CÔNG TY CỔ PHẦN TƯ VẤN XÂY DỰNG VIỆT ĐỨC

ĐÃ THẨM TRA

Theo văn bản số...24.3.../...KQTT

Ngày...24...tháng...3...năm 20.25...

Ký tên: Dương Phú Chức

Lần	Chấm sửa ngày	Xác nhận
1		
2		
3		

CHỦ ĐẦU TƯ
TRƯỜNG ĐẠI HỌC SƯ PHẠM HÀ NỘI 2

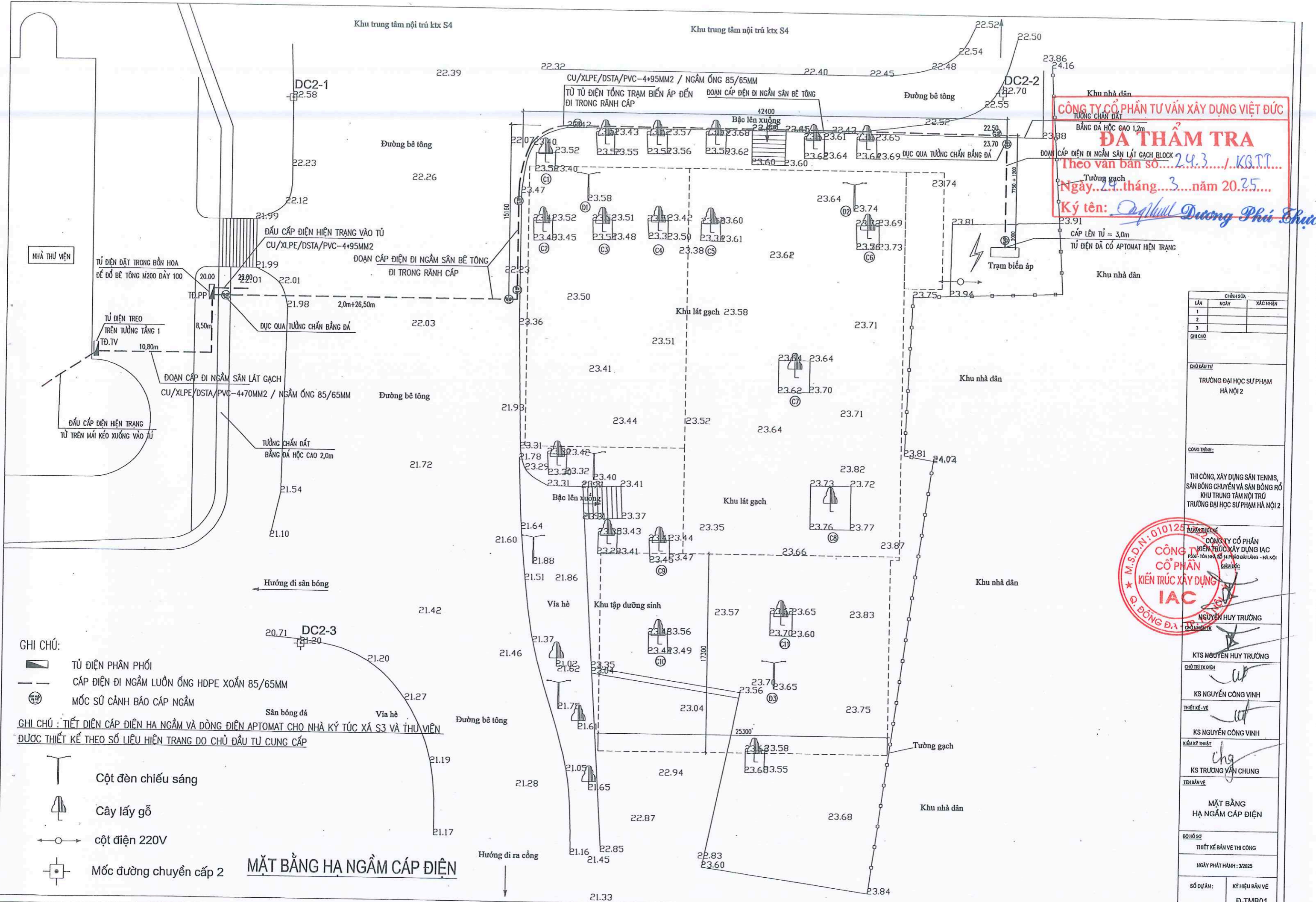
CÔNG TRÌNH:
THI CÔNG, XÂY DỰNG SÂN TENNIS, SÂN BÓNG CHUYỀN VÀ SÂN BÓNG RỔ KHU TRUNG TÂM NỘI TRƯỞNG ĐẠI HỌC SƯ PHẠM HÀ NỘI 2



NGUYỄN HUY TRƯỜNG
KTS NGUYỄN HUY TRƯỜNG
CHỦ THIẾT KẾ
KS NGUYỄN ĐỨC NGHĨA
THIẾT KẾ VẼ
KS NGUYỄN ĐỨC NGHĨA
KẾ HOẠCH THI CÔNG
KS NGUYỄN HỮU MÃN

TÊN BẢN VẼ
BÊ TỰ HOẠI KHU THAY ĐÓ

SỐ HỒ SƠ
THIẾT KẾ BẢN VẼ THI CÔNG
NGÀY PHÁT HÀNH: 3/2025
SỐ DẪN: KỸ HIỆU BẢN VẼ KC-30-05



CÔNG TY CỔ PHẦN TƯ VẤN XÂY DỰNG VIỆT ĐỨC
 TƯỜNG CHẤM ĐẤT
 BẢNG ĐÁ HỌC CAO 1,2m
ĐÀ THẨM TRA
 Theo văn bản số... 24.3 / KQTT...
 Ngày... 29 tháng... 3 năm 2025...
 Ký tên: Dương Phú Chức

CHỈNH SỬA		
LẦN	NGÀY	XÁC NHẬN
1		
2		
3		

CHỦ ĐẦU TƯ
 TRƯỜNG ĐẠI HỌC SƯ PHẠM
 HÀ NỘI 2

CÔNG TRÌNH:
 THI CÔNG, XÂY DỰNG SÂN TENNIS,
 SÂN BÓNG CHUYỀN VÀ SÂN BÓNG RỔ
 KHU TRUNG TÂM NỘI TRÚ
 TRƯỜNG ĐẠI HỌC SƯ PHẠM HÀ NỘI 2



NGUYỄN HUY TRƯỜNG
 CHỮ KÝ THỰC
 KTS NGUYỄN HUY TRƯỜNG

CHỖ THỜ KỶ ĐỨC
 KS NGUYỄN CÔNG VINH

THẾT KẾ - VẼ
 KS NGUYỄN CÔNG VINH

KIỂM KỸ THIẾT
 KS TRƯƠNG VĂN CHUNG

TÊN BẢN VẼ
 MẶT BẰNG
 HẠ NGẮM CẤP ĐIỆN

BỘ HỒ SƠ
 THIẾT KẾ BẢN VẼ THI CÔNG
 NGÀY PHÁT HÀNH: 3/2025

SỐ DỰ ÁN: KÝ HIỆU BẢN VẼ
 Đ-TMB01

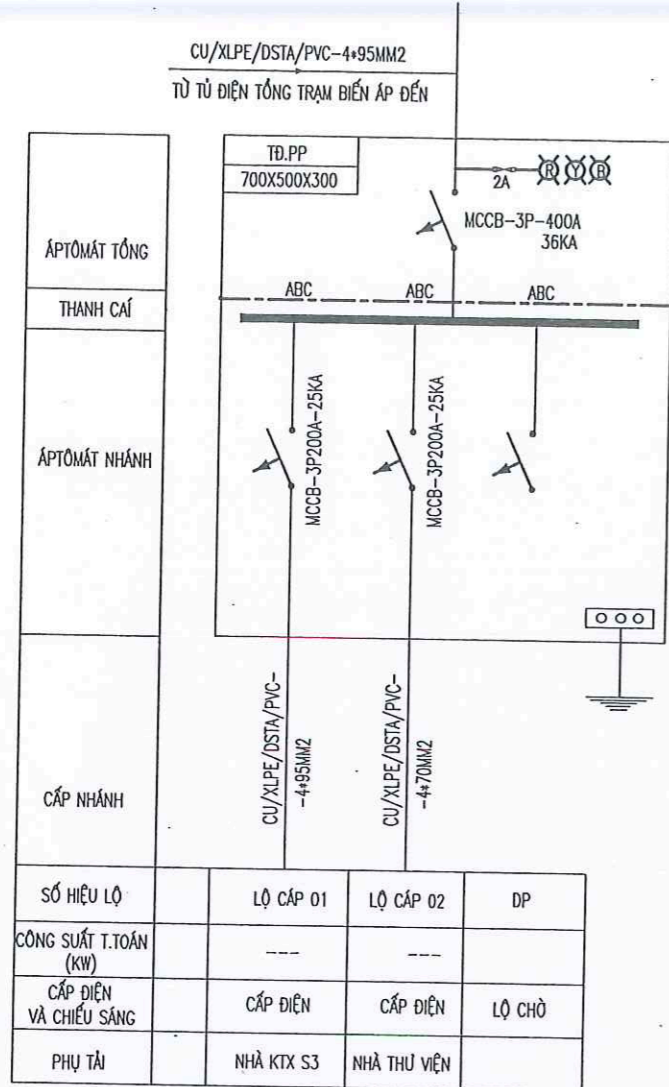
MẶT BẰNG HẠ NGẮM CẤP ĐIỆN

- GHI CHÚ:**
- TỦ ĐIỆN PHÂN PHỐI
 - CẤP ĐIỆN ĐI NGẦM LUỒN ỚNG HDPE XOẮN 85/65MM
 - MỐC SỨ CẢNH BÁO CẤP NGẦM

GHI CHÚ: TIẾT DIỆN CẤP ĐIỆN HẠ NGẦM VÀ DÒNG ĐIỆN APTOMAT CHO NHÀ KÝ TỨC XÁ S3 VÀ THƯ VIỆN ĐƯỢC THIẾT KẾ THEO SỐ LIỆU HIỆN TRẠNG DO CHỦ ĐẦU TƯ CUNG CẤP

- Cột đèn chiếu sáng
- Cây lấy gỗ
- cột điện 220V
- Mốc đường chuyển cấp 2

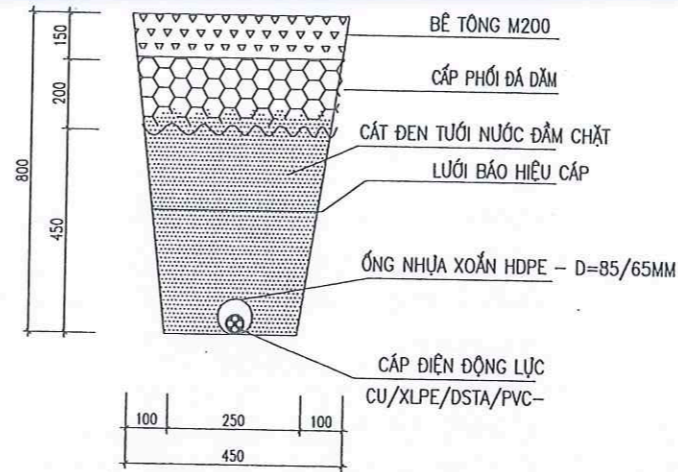
SƠ ĐỒ NGUYÊN LÝ TỬ ĐIỆN PHÂN PHỐI TĐ.PP



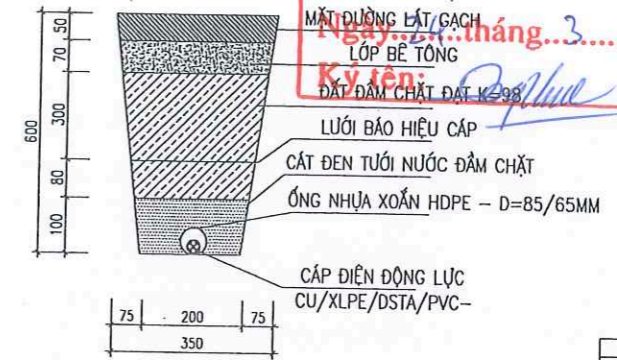
SỐ HIỆU LỘ	LỘ CẤP 01	LỘ CẤP 02	DP
CÔNG SUẤT T.TOÁN (KW)	---	---	
CÁP ĐIỆN VÀ CHIẾU SÁNG	CÁP ĐIỆN	CÁP ĐIỆN	LỘ CHỜ
PHỤ TẢI	NHẢ KTX S3	NHẢ THƯ VIỆN	

GHI CHÚ : TIẾT DIỆN CÁP ĐIỆN HA NGẮM VÀ DÒNG ĐIỆN APTOMAT CHO NHÀ KÝ TỨC XÁ S3 VÀ THƯ VIỆN ĐƯỢC THIẾT KẾ THEO SỐ LIỆU HIỆN TRẠNG DO CHỦ ĐẦU TƯ CUNG CẤP

RÃNH CÁP ĐỘNG LỰC KẾT CẤU ÁO ĐƯỜNG ĐOẠN CÁP ĐI QUA ĐƯỜNG



RÃNH CÁP ĐỘNG LỰC CÔNG TY CỔ PHẦN TƯ VẤN XÂY DỰNG VIỆT ĐỨC ĐOẠN CÁP ĐI QUA SÂN GẠCH



ĐÃ THẨM TRA
 Theo văn bản số... 24.3.../KQT.
 Ngày... tháng 3... năm 2025...
 Ký tên: Dương Phú Chiến

BẢNG THỐNG KÊ VẬT TƯ

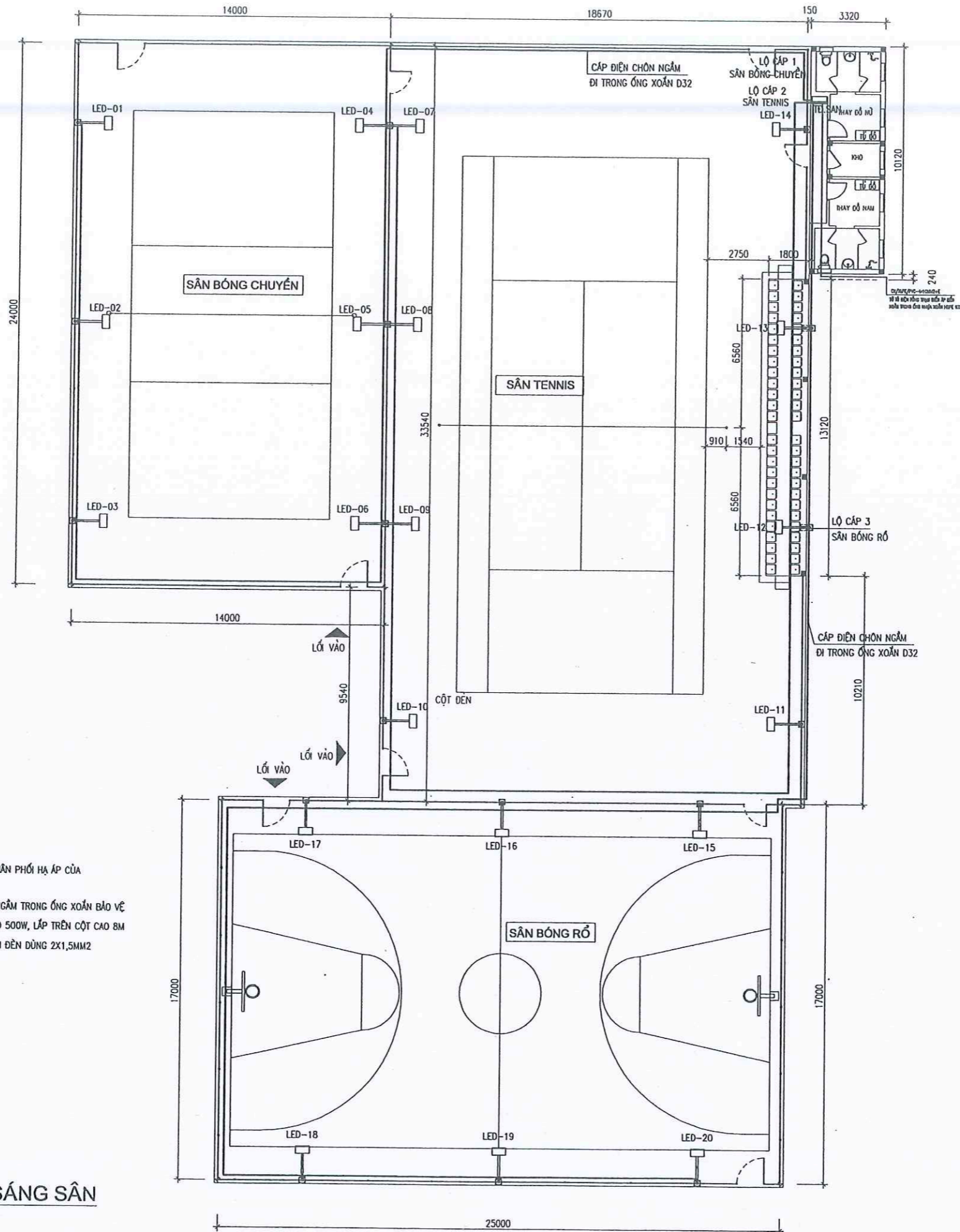
STT	KÝ HIỆU	TÊN THIẾT BỊ	ĐẶC TÍNH KỸ THUẬT	ĐƠN VỊ	SLƯỢNG
PHẦN DÂY CÁP					
01	— — — — —	CÁP ĐIỆN 3PHA	CU/XLPE/DSTA/PVC-4X95MM ²	M	110
02	— — — — —	CÁP ĐIỆN 3PHA	CU/XLPE/DSTA/PVC-4X70MM ²	M	22
03	— — — — —	ỐNG LƯỠN DÂY XOẮN HDPE	D 85/65MM	M	132
04	— — — — —	RÃNH CÁP	800MMX450MM	M	90
05	— — — — —	RÃNH CÁP	600MMX350MM	M	30
06	⊙	MỐC SỬ CẢNH BÁO CÁP NGẦM ĐẶT TẠI CÁC ĐIỂM ĐẦU VÀ CUỐI ĐOẠN CÁP		CÁI	09
07		VẬT LIỆU PHỤ	DỰ TÍNH 5%		

LƯU Ý : KIỂM TRA LẠI CHIỀU DÀI CÁP ĐIỆN 3 PHA HA NGẮM TRÊN THỰC TẾ TẠI HIỆN TRƯỜNG TRƯỚC KHI THI CÔNG

STT	TÊN THIẾT BỊ	ĐƠN VỊ	SỐ LƯỢNG	STT	TÊN THIẾT BỊ	ĐƠN VỊ	SỐ LƯỢNG
1	TỬ ĐIỆN TĐ.TV, GỒM			2	TỬ ĐIỆN TĐ.PP, GỒM		
	KHUNG VỎ TỬ KÍCH THƯỚC 400X300X200MM, SƠN TÍNH ĐIỆN	BỘ	01		KHUNG VỎ TỬ KÍCH THƯỚC 700X500X300MM, SƠN TÍNH ĐIỆN	BỘ	01
	APTOMAT MCCB3P-200A, 25KA	CÁI	01		APTOMAT MCCB3P-400A, 36KA	CÁI	01
	ĐÈN TÍN HIỆU (XANH, ĐỎ, VÀNG)	CÁI	03		APTOMAT MCCB3P-200A, 25KA	CÁI	02
	PHỤ KIỆN LẮP ĐẶT (CỐI ĐÒ, ĐẦU CỐT, BỌC CO NGÓT, BU LÔNG, ỐC VÍT...)	LÔ	01		ĐÈN TÍN HIỆU (XANH, ĐỎ, VÀNG)	CÁI	03
					THANH CÁI ĐỒNG 400A	BỘ	01
					PHỤ KIỆN LẮP ĐẶT (CỐI ĐÒ, ĐẦU CỐT, BỌC CO NGÓT, BU LÔNG, ỐC VÍT...)	LÔ	01

CÔNG TY CỔ PHẦN KIẾN TRÚC XÂY DỰNG IAC
 M.S.D.N: 010125122
 TP. HỒ CHÍ MINH
 NGUYỄN HUY TRƯỜNG

CHỖ CHỮ		
LÀM	NGÀY	XÁC NHẬN
1		
2		
3		
CHỈ CHỮ		
CHỖ CHỮ TƯ		
TRƯỜNG ĐẠI HỌC SƯ PHẠM HÀ NỘI 2		
CÔNG TRÌNH:		
THI CÔNG, XÂY DỰNG SÂN TENNIS, SÂN BÓNG CHUYỀN VÀ SÂN BÓNG RỔ KHU TRUNG TÂM NỘI TRƯ TRƯỜNG ĐẠI HỌC SƯ PHẠM HÀ NỘI 2		
TÊN VÀ CHỨC VỤ		
CÔNG TY CỔ PHẦN KIẾN TRÚC XÂY DỰNG IAC		
KIỂM ĐỌC		
TP. HỒ CHÍ MINH		
CHỖ CHỮ TK		
KTS NGUYỄN HUY TRƯỜNG		
CHỖ CHỮ TK ĐIỆN		
KTS NGUYỄN CÔNG VINH		
THIẾT KẾ - VẼ		
KTS NGUYỄN CÔNG VINH		
KIỂM KỸ THUẬT		
KTS TRƯƠNG VĂN CHUNG		
TÊN BẢN VẼ		
SƠ ĐỒ TỬ ĐIỆN CHI TIẾT RÃNH CÁP VÀ THỐNG KÊ VẬT TƯ		
BỘ HỌ TÊN		
THIẾT KẾ BẢN VẼ THI CÔNG		
NGÀY PHÁT HÀNH: 3/2025		
SỐ DỰ/ÁN:	KÝ HIỆU BẢN VẼ	
	Đ-TMB02	



CÔNG TY CỔ PHẦN TƯ VẤN XÂY DỰNG VIỆT ĐỨC

ĐÃ THẨM TRA

Theo văn bản số... 24.3... / KQTT.

Ngày... 24... tháng... 3... năm 20... 25...

Ký tên: *Dương Phú Thuộc*

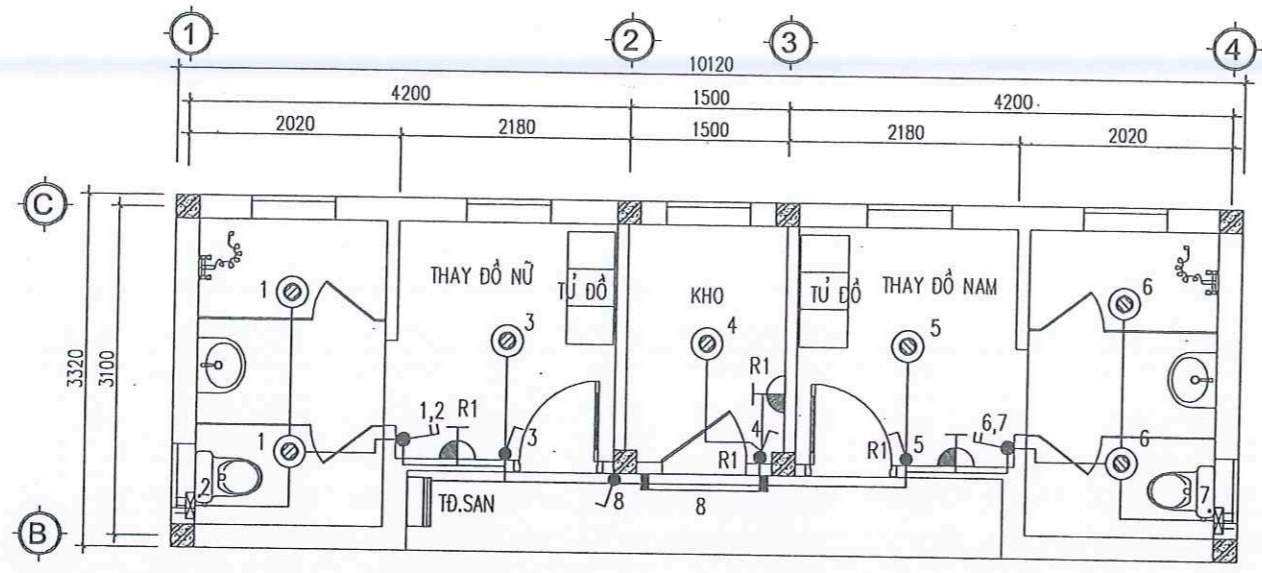
- GHI CHÚ:**
- TỦ ĐIỆN TỔNG SÂN
 - CỘT ĐÈN LIÊN CÁN KÉP CAO 8M, CÁN ĐÈN 1,5M, BÓNG LED 500W
 - CỘT ĐÈN ĐƠN CAO 8M, CÁN ĐÈN 1,5M, BÓNG LED 500W

THUYẾT MINH CHUNG

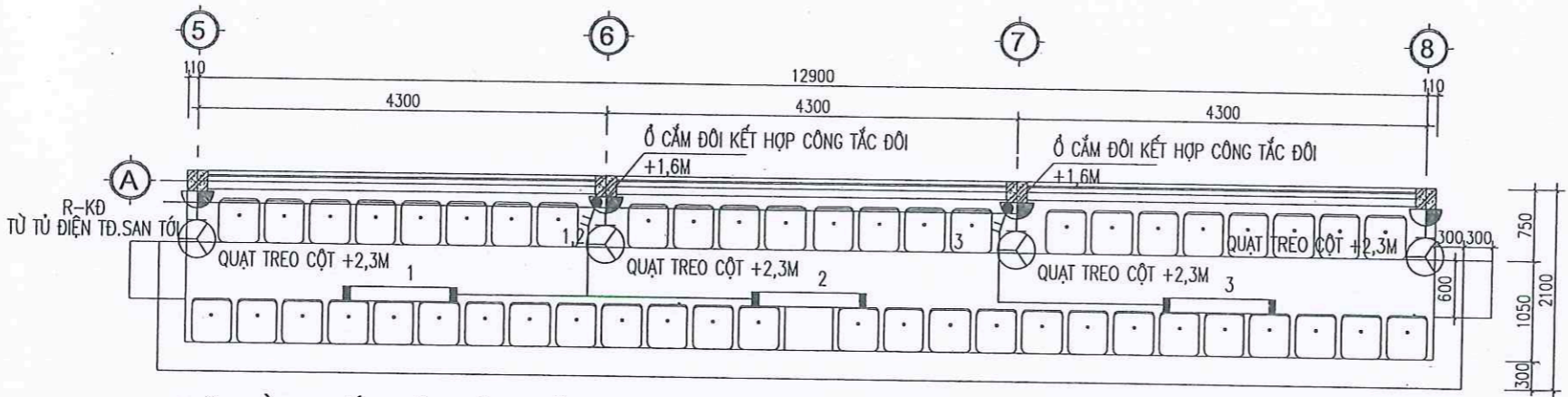
- NGUỒN ĐIỆN CẤP ĐIỆN CHO DỰ ÁN LÀ NGUỒN 3PHA 4 DÂY ĐIỆN ÁP 380/220V LẤY TỪ TỦ ĐIỆN PHÂN PHỐI HẠ ÁP CỦA TRẠM BIẾN ÁP.
- CẤP ĐIỆN HẠ THỂ ĐI TRONG CÔNG TRÌNH LÀ LOẠI CÁP CỎ VỎ BỌC CHẤT LƯỢNG CAO VÀ ĐƯỢC ĐI NGẦM TRONG ỐNG XOẮN BẢO VỆ
- HỆ THỐNG CHIẾU SÁNG CHO SÂN BÓNG CHUYỀN, SÂN TENNIS, SÂN BÓNG RỔ DÙNG BÓNG ĐÈN LED 500W, LẮP TRÊN CỘT CAO 8M
- CẤP ĐIỆN ĐI TỪ TỦ ĐIỆN ĐẾN CÁC ĐÈN DÙNG CU/XLPE/PVC 3X4+1X2,5MM². TỪ CHẶN CỘT ĐI LÊN ĐÈN DÙNG 2X1,5MM²

MẶT BẰNG CẤP ĐIỆN VÀ CHIẾU SÁNG SÂN

CHẤM SỬA		
LẦN	NGÀY	XÁC NHẬN
1		
2		
3		
GHI CHÚ		
CHỦ ĐẦU TƯ		
TRƯỜNG ĐẠI HỌC SƯ PHẠM HÀ NỘI 2		
CÔNG TRÌNH:		
THI CÔNG, XÂY DỰNG SÂN TENNIS, SÂN BÓNG CHUYỀN VÀ SÂN BÓNG RỔ KHU TRUNG TÂM NỘI TRƯ TRƯỜNG ĐẠI HỌC SƯ PHẠM HÀ NỘI 2		
TỔNG THIẾT KẾ		
CÔNG TY CỔ PHẦN KIẾN TRÚC XÂY DỰNG IAC		
M.S.D.N: 0101251720		
Q. ĐÔNG ĐÀ		
KTS NGUYỄN HUY TRƯỜNG		
KTS NGUYỄN HUY TRƯỜNG		
CHỦ THÌ TX BÊN		
KS NGUYỄN CÔNG VINH		
THIẾT KẾ - VẼ		
KS NGUYỄN CÔNG VINH		
KIỂM NGHIỆM THIẾT KẾ		
KS TRƯƠNG VĂN CHUNG		
TÊN BẢN VẼ		
MẶT BẰNG CẤP ĐIỆN VÀ CHIẾU SÁNG SÂN		
MÔ HỒ SƠ		
THIẾT KẾ BẢN VẼ THI CÔNG		
NGÀY PHÁT HÀNH: 3/2025		
SỐ DỰ/ÁN:	KÝ HIỆU BẢN VẼ	
	Đ-01	



MẶT BẰNG CẤP ĐIỆN, CHIẾU SÁNG KHU THAY ĐỒ



MẶT BẰNG CẤP ĐIỆN VÀ CHIẾU SÁNG KHÁNH ĐÀI

- KÝ HIỆU:**
- ⊙ - ĐÈN LỚP, BÓNG LED (1X15W), LẮP SÁT TRẦN
 - — — — — ĐÈN TUY P LED ĐƠN (1X20W)
 - ⊗ - QUẠT ĐIỆN CƠ TREO TRÊN CỘT
 - ⌋ - Ổ CẮM ĐÔI CÓ CỰC NỐI ĐẤT, LẮP CÁCH SÀN +0,4M
 - ⌋⌋ - QUẠT THÔNG GIÓ NHÀ WC 1X21W, GẮN TƯỜNG 250X250
 - ⌋⌋⌋ - CÔNG TẮC ĐƠN, ĐÔI 10A, LẮP CÁCH SÀN +1,4M
 - ⌋⌋⌋⌋ - Ổ CẮM ĐÔI KẾT HỢP CÔNG TẮC ĐÔI
 - - TỦ ĐIỆN
- GHI CHÚ**
- 1- Ổ CẮM ĐƯỢC ĐẶT CÁCH SÀN 0.4M VÀ ẦM TƯỜNG THEO TCVN
 - 2- DÂY ĐIỆN ĐẾN Ổ CẮM ĐƯỢC ĐI NGẦM TƯỜNG, TRẦN TRONG NHỰA BẢO VỆ Ø20 DÙNG LOẠI DÂY 2(1X2,5)MM2+E1,5
 - 3- DÂY ĐIỆN TỪ CÔNG TẮC TỚI ĐÈN DÙNG 2X1,5MM2, LUỒN ỚNG GHEN Ø16

CÔNG TY CỔ PHẦN TƯ VẤN XÂY DỰNG VIỆT ĐỨC

ĐÃ THẨM TRA

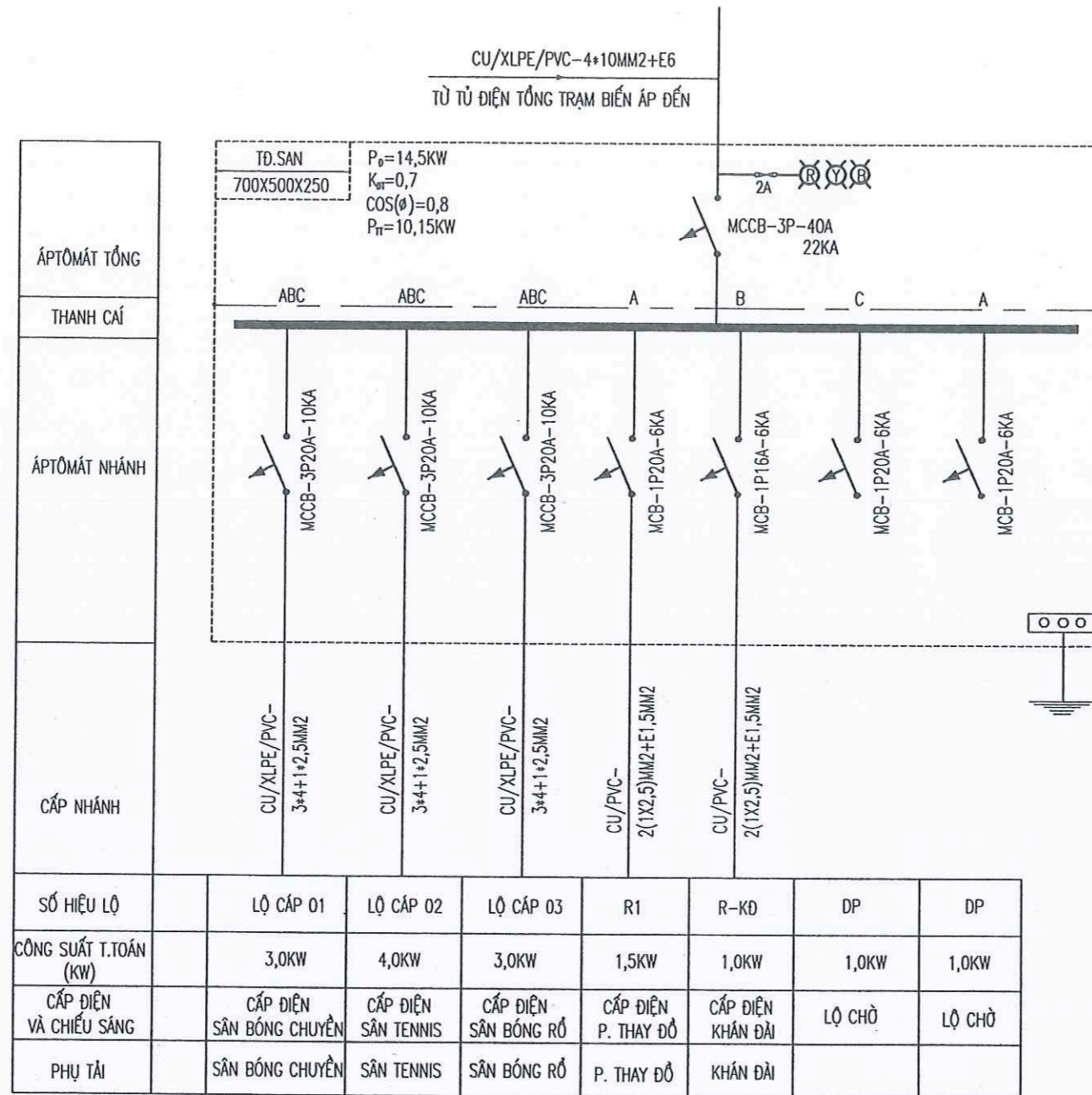
Theo văn bản số...24.3.../KQTT

Ngày...24...tháng...3...năm 20...25...

Ký tên: *Đương Phú Chức*

CHỌI SỬA		
LẦN	NGÀY	XÁC NHẬN
1		
2		
3		
GHI CHÚ		
CHỖ ĐẦU TƯ		
TRƯỜNG ĐẠI HỌC SƯ PHẠM HÀ NỘI 2		
CÔNG TRÌNH:		
THI CÔNG, XÂY DỰNG SÂN TENNIS, SÂN BÓNG CHUYỀN VÀ SÂN BÓNG RỔ KHU TRUNG TÂM NỘI TRƯ TRƯỜNG ĐẠI HỌC SƯ PHẠM HÀ NỘI 2		
<div style="display: flex; justify-content: space-between;"> <div style="text-align: center;"> <p>M.S.D.N: 0101251</p> <p>CÔNG TY CỔ PHẦN KIẾN TRÚC XÂY DỰNG IAC</p> <p>QU. ĐÔNG ĐÀ - TP. HÀ NỘI</p> </div> <div style="text-align: center;"> <p>CÔNG TY CỔ PHẦN KIẾN TRÚC XÂY DỰNG IAC</p> <p>QU. ĐÔNG ĐÀ - TP. HÀ NỘI</p> </div> </div>		
CHỖ NHẬN TX		
KTS NGUYỄN HUY TRƯỜNG		
CHỖ TRỊ TX ĐIỆN		
KTS NGUYỄN CÔNG VINH		
THIẾT KẾ - VẼ		
KTS NGUYỄN CÔNG VINH		
KIỂM KÝ THẨM		
KTS TRƯƠNG VĂN CHUNG		
TÊN BẢN VẼ		
MẶT BẰNG CẤP ĐIỆN KHU THAY ĐỒ, KHÁNH ĐÀI		
BỘ HỒ SƠ		
THIẾT KẾ BẢN VẼ THI CÔNG		
NGÀY PHÁT HÀNH: 3/2025		
SỐ DỰ ÁN:	KÝ HIỆU BẢN VẼ	
	Đ-02	

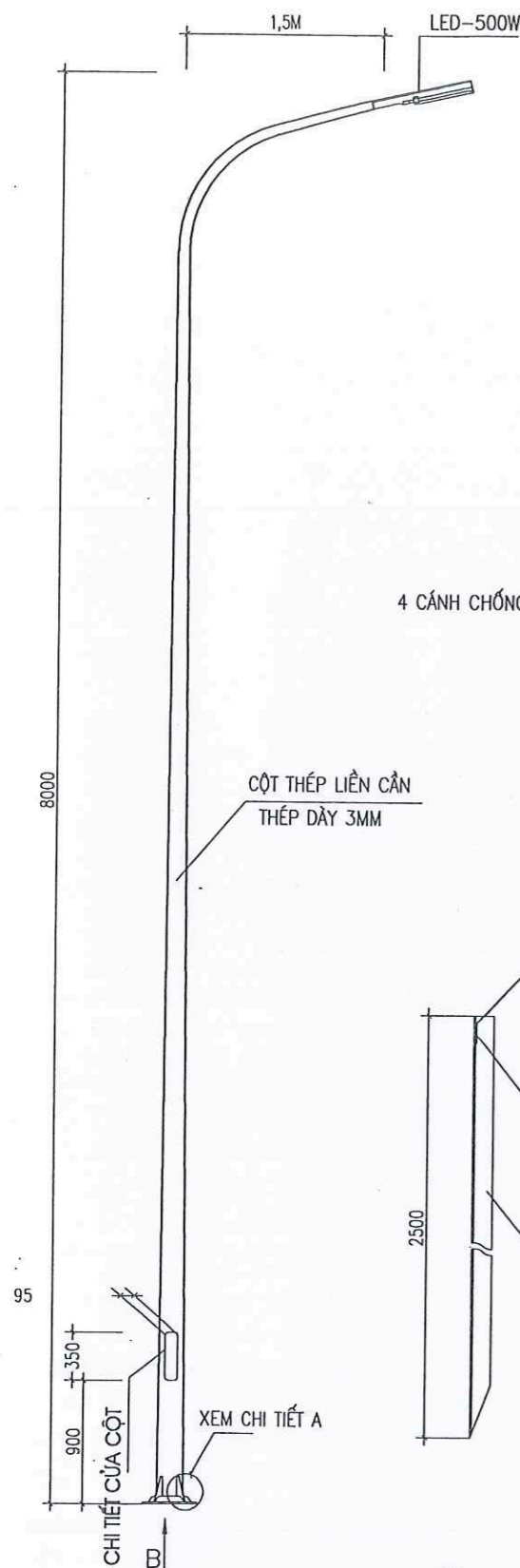
SƠ ĐỒ NGUYÊN LÝ TỬ ĐIỆN TỔNG SÂN



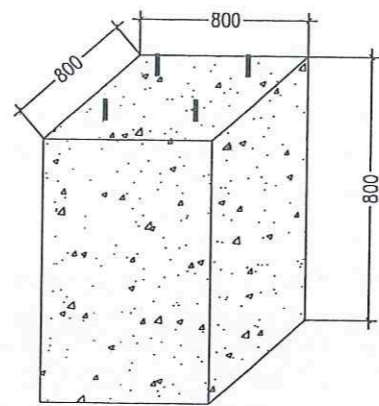
CÔNG TY CỔ PHẦN TƯ VẤN XÂY DỰNG VIỆT ĐỨC
ĐÃ THẨM TRA
 Theo văn bản số...24.3.../KQTT...
 Ngày...24...tháng...3...năm 20...25...
 Ký tên: *Dương Phú Thúc*

CỘNG HÒA		
LẦN	NGÀY	XÁC NHẬN
1		
2		
3		
GHI CHÚ		
CHỖ DƯ TƯ		
TRƯỜNG ĐẠI HỌC SƯ PHẠM HÀ NỘI 2		
CÔNG TRÌNH:		
THI CÔNG, XÂY DỰNG SÂN TENNIS, SÂN BÓNG CHUYÊN VÀ SÂN BÓNG RỎ KHU TRUNG TÂM NỘI TRƯ TRƯỜNG ĐẠI HỌC SƯ PHẠM HÀ NỘI 2		
KTS NGUYỄN HUY TRƯỜNG		
KS NGUYỄN CÔNG VINH		
KS TRƯƠNG VĂN CHUNG		
TÊN BẢN VẼ		
SƠ ĐỒ NGUYÊN LÝ CẤP ĐIỆN		
MÔ HỒ SƠ		
THIẾT KẾ BẢN VẼ TH CÔNG		
NGÀY PHÁT HÀNH: 3/2025		
SỐ DỰ ÁN:	KÝ HỆU BẢN VẼ	
	Đ-03	

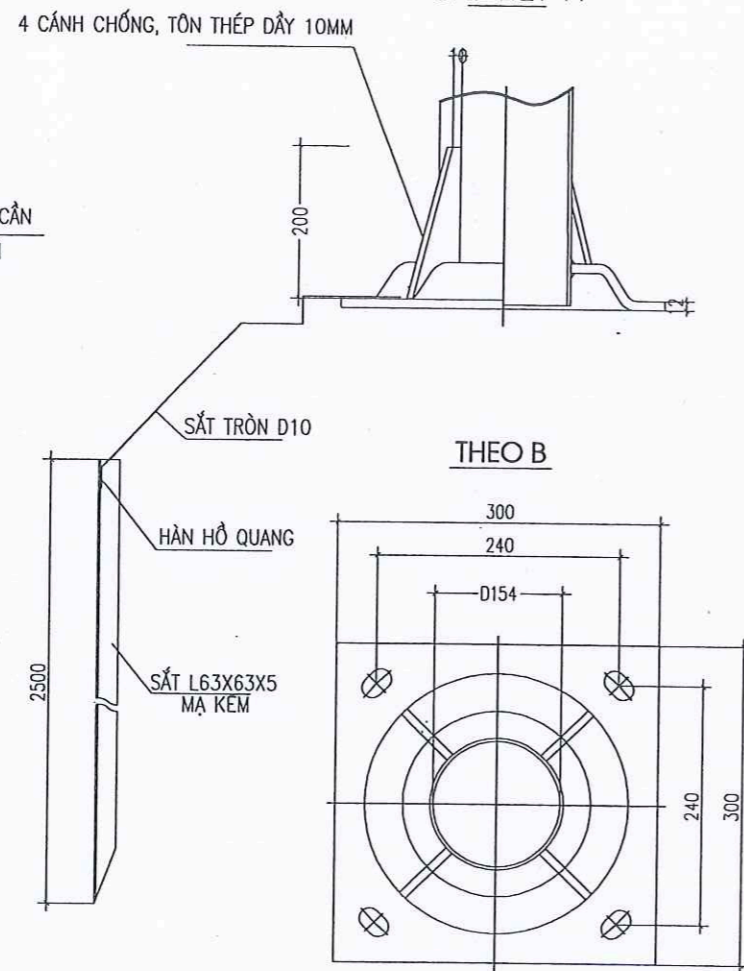
CHI TIẾT CỘT ĐÈN CHIẾU SÁNG



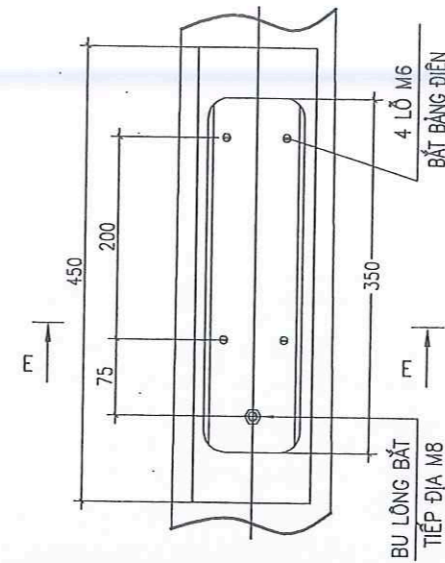
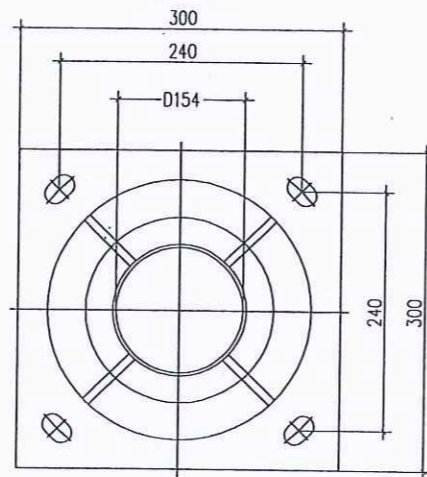
BÊ TÔNG MÓNG CỘT



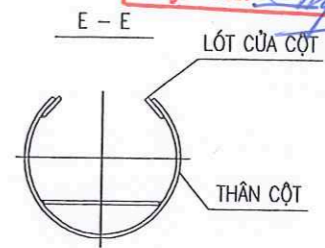
CHI TIẾT A



THEO B



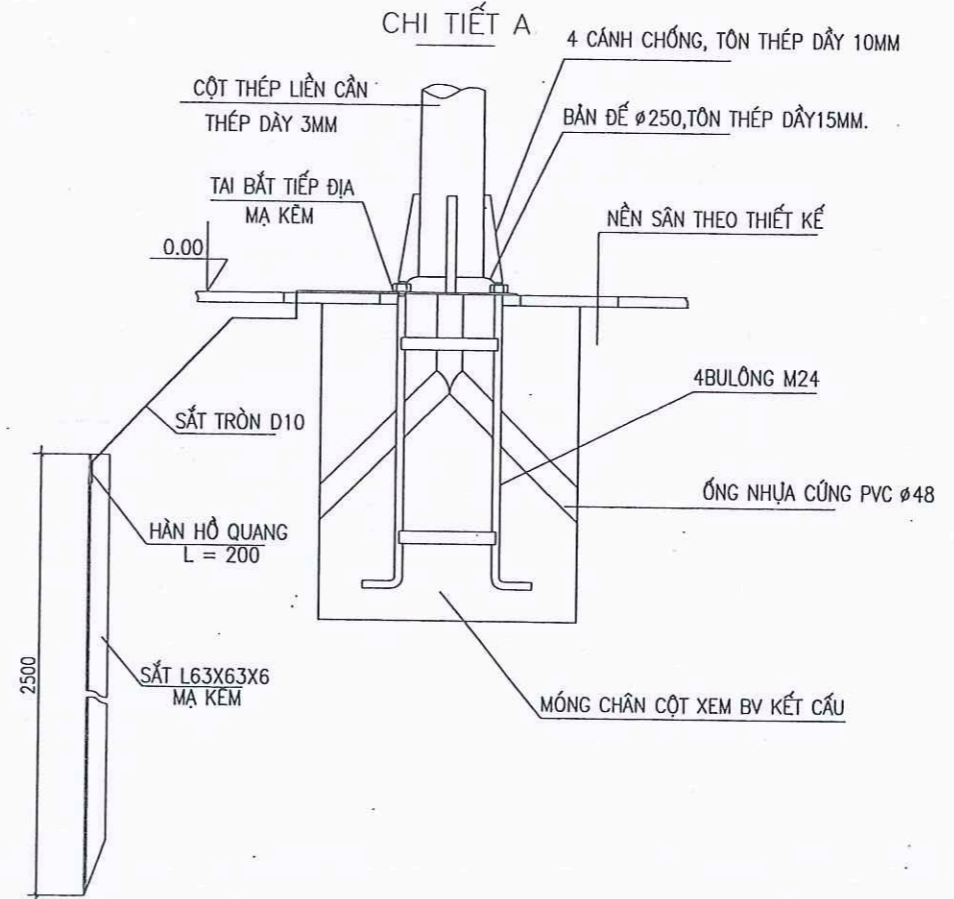
CÔNG TY CỔ PHẦN TƯ VẤN XÂY DỰNG VIỆT ĐỨC
ĐÃ THẨM TRA
 Theo văn bản số... 24.3 / KRTT
 Ngày... 2... tháng... 3... năm 20... 25...
 Ký tên: Dương Phú Chiến



YÊU CẦU KỸ THUẬT







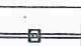
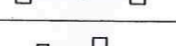
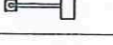







- Sai lệch về độ thẳng của thân cột $\leq 0,5\%$
- Sai lệch về góc uốn cần đèn $\leq \pm 2^\circ$
- NẮP CỬA CỘT ĐƯỢC MÀI NHẪN, KHI LẮP ĐẢM BẢO KHE HỒ ĐỀU $< 1,5\text{MM}$
- TOÀN BỘ CỘT ĐƯỢC MẠ KẼM NHÚNG NÓNG

CHI TIẾT A



CHẤM SỬA	
LẦN	NGÀY
1	
2	
3	
GHI CHÚ	
CHỖ ĐÁU TƯ	
TRƯỜNG ĐẠI HỌC SƯ PHẠM HÀ NỘI 2	
CÔNG TRÌNH:	
THI CÔNG, XÂY DỰNG SÂN TENNIS, SÂN BÓNG CHUYỀN VÀ SÂN BÓNG RỔ KHU TRUNG TÂM NỘI TRƯỞNG ĐẠI HỌC SƯ PHẠM HÀ NỘI 2	
CÔNG TRÊN:	
TUYỂN THIẾT KẾ	
CÔNG TY CỔ PHẦN KIẾN TRÚC XÂY DỰNG IAC	
CỔ PHẦN TƯ VẤN THIẾT KẾ KIẾN TRÚC XÂY DỰNG IAC	
M.S.D.N: 010125122	
NGUYỄN HUY TRƯỜNG	
CHỖ THIẾT KẾ	
KTS NGUYỄN HUY TRƯỜNG	
CHỖ THỰC HIỆN	
KS NGUYỄN CÔNG VINH	
THIẾT KẾ - VẼ	
KS NGUYỄN CÔNG VINH	
KIỂM KỸ THUẬT	
KS TRƯƠNG VĂN CHUNG	
TÊN BẦU VÈ	
CHI TIẾT LẮP ĐẶT CỘT ĐÈN CHIẾU SÁNG	
BỘ HỒ SƠ	
THIẾT KẾ BẢN VẼ THI CÔNG	
NGÀY PHÁT HÀNH: 3/2025	
SỐ DỰ ÁN:	KÝ HIỆU BẢN VẼ
	Đ-04

BẢNG THỐNG KÊ VẬT TƯ

STT	KÝ HIỆU	TÊN THIẾT BỊ	ĐẶC TÍNH KỸ THUẬT	ĐƠN VỊ	SỐ LƯỢNG
1		ĐÈN TUYP LED ĐƠN(1X20W)	1X20W	BỘ	04
2		ĐÈN LỚP, BÓNG LED , LẮP SÁT TRẦN	1X15W	CÁI	07
3		QUẠT ĐIỆN CƠ TREO TRÊN CỘT	1X60W	CÁI	04
4		Ổ CẮM ĐÔI CÓ CỤC NỐI ĐẤT (ĐÃ BAO GỒM ĐẾ ẨM)	16A-250V	CÁI	05
5		Ổ CẮM ĐÔI KẾT HỢP CÔNG TẮC ĐÔI (ĐÃ BAO GỒM ĐẾ ẨM)	16A-250V	CÁI	02
6		CÔNG TẮC 1 HẠT, 2 HẠT (ĐÃ BAO GỒM ĐẾ ẨM)	10A-250V	CÁI	04;02
7		QUẠT THÔNG GIÓ NHÀ WC 1X21W, CẮN TƯỜNG 250X250MM		CÁI	02
8		CỘT ĐÈN LIỀN CẢN KÉP CAO 8M, CẢN ĐÈN 1,5M, BÓNG LED 2*(1X500W)		CÁI	03
9		CỘT ĐÈN ĐƠN CAO 8M, CẢN ĐÈN 1,5M, BÓNG LED 500W		CÁI	14
10		CU/XLPE/PVC (4*10)MM2 + E6		M	20
11		CU/XLPE/PVC-3*4+1*2,5MM2		M	300
12		CU/PVC-1X2,5MM2 CU/PVC-1X1,5MM2		M	230 115
13		CU/PVC-2X1,5MM2		M	350
14		ỐNG PVC ĐI DÂY ĐIỆN D16		M	350
15		ỐNG PVC ĐI DÂY ĐIỆN D20		M	115
16		ỐNG XOẮN HDPE ĐI DÂY ĐIỆN D32		M	300
17		APTOMAT MCCB3P-40A, 22KA (LẮP TỦ ĐIỆN TỔNG TRẠM BIẾN ÁP)		CÁI	01
18		APTOMAT MCB 1P-16A, 6KA (LẮP TẠI BẢNG ĐIỆN CỦA CỘT ĐÈN)		CÁI	20
19		CỌC TIẾP ĐỊA CỘT ĐÈN SẮT L63X63X6, L=2500MM		CÁI	17
20		THÉP D10		M	34
21		VẬT TƯ PHỤ DỤ TÍNH 5%			

STT	TÊN THIẾT BỊ	ĐƠN VỊ	SỐ LƯỢNG
1	TỦ ĐIỆN TĐ.SAN, GỒM		
	KHUNG VỎ TỦ KÍCH THƯỚC 700X500X250MM, SƠN TĨNH ĐIỆN	BỘ	01
	APTOMAT MCCB3P-40A, 22KA	CÁI	01
	APTOMAT MCCB3P-20A, 10KA	CÁI	03
	APTOMAT MCB 1P-20A, 6KA	CÁI	03
	APTOMAT MCB 1P-16A, 6KA	CÁI	01
	ĐÈN TÍN HIỆU(XANH, ĐỎ, VÀNG)	CÁI	03
	THANH CÁI ĐỒNG 40A	BỘ	01
	PHỤ KIỆN LẮP ĐẶT	LÔ	01

CÔNG TY CỔ PHẦN TƯ VẤN XÂY DỰNG VIỆT ĐỨC

ĐÃ THẨM TRA

Theo văn bản số...24.3.../KQ.TT

Ngày..24..tháng..3.....năm 20..25....

Ký tên: *Dương Phú Chức*

CHỈNH SỬA		
LẦN	NGÀY	XÁC NHẬN
1		
2		
3		

CHỈ CHỮ

CHỖ DẤU TỬ
TRƯỜNG ĐẠI HỌC SƯ PHẠM
HÀ NỘI 2

CÔNG TRÌNH:
THI CÔNG, XÂY DỰNG SÂN TENNIS,
SÂN BÓNG CHUYỀN VÀ SÂN BÓNG RỔ
KHU TRUNG TÂM NỘI TRƯ
TRƯỜNG ĐẠI HỌC SƯ PHẠM HÀ NỘI 2

M.S.D.N: 010125
 CÔNG TY CỔ PHẦN
 KIẾN TRÚC XÂY DỰNG IAC
 9. ĐỒNG ĐÀ - HÀ NỘI

NGUYỄN HUY TRƯỜNG

KTĐ-NGUYỄN HUY TRƯỜNG

CHỖ THỦ TỤC ĐIỆN

KS NGUYỄN CÔNG VINH

THIẾT KẾ - VẼ

KS NGUYỄN CÔNG VINH

Kiểm kỹ thuật

KS TRƯƠNG VĂN CHUNG

TÊN BẢN VẼ

BẢNG THỐNG KÊ VẬT TƯ

BỘ HỒ SƠ

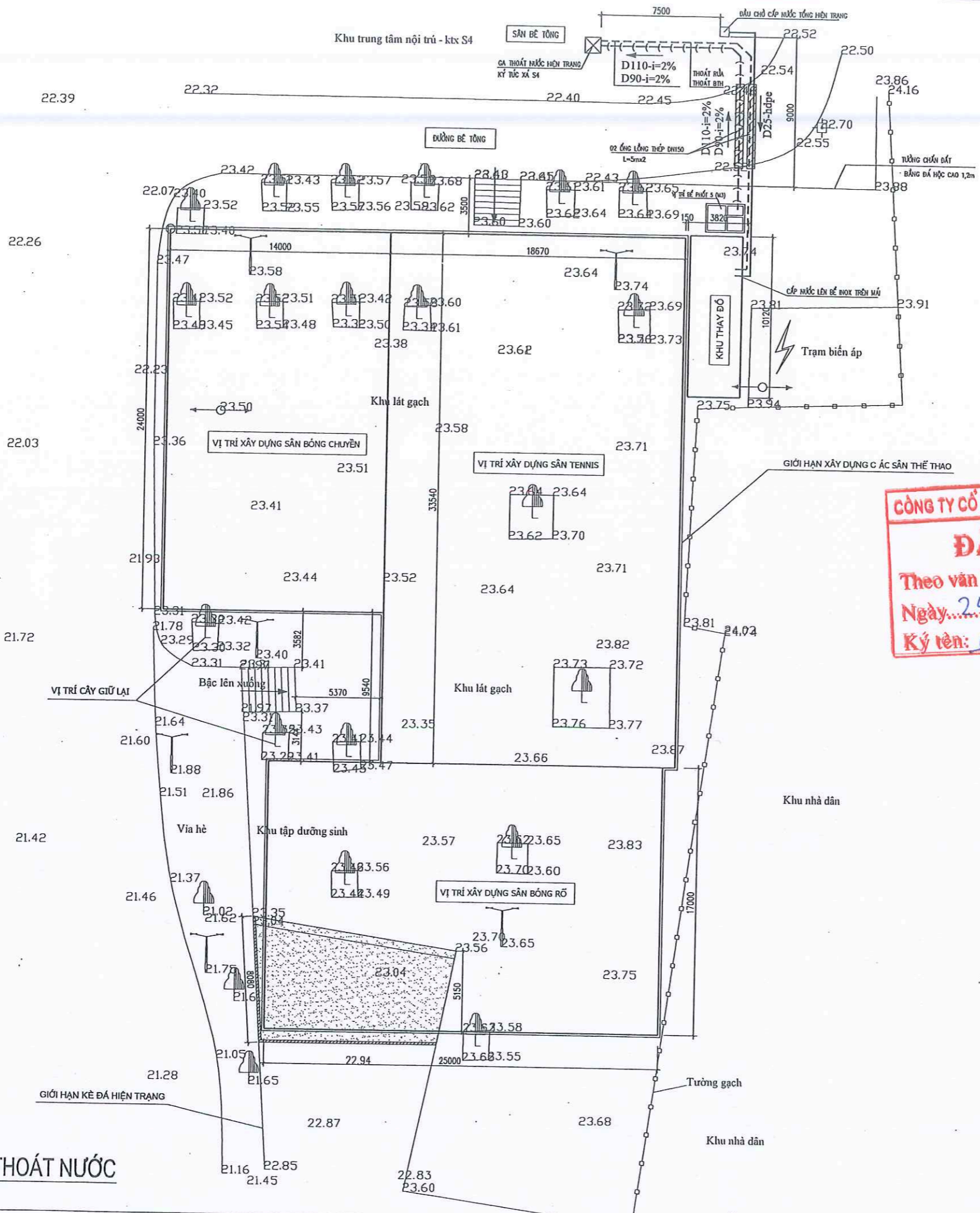
THIẾT KẾ BẢN VẼ THI CÔNG

NGÀY PHÁT HÀNH : 3/2025

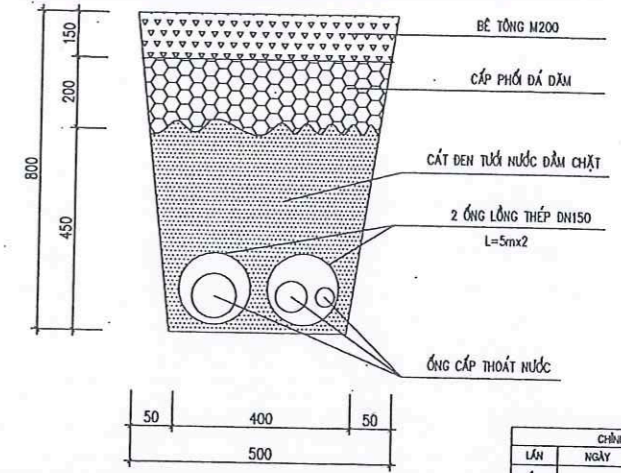
SỐ DỰ ÁN: KÝ HIỆU BẢN VẼ

Đ-05

MẶT BẰNG TỔNG THỂ CẤP THOÁT NƯỚC



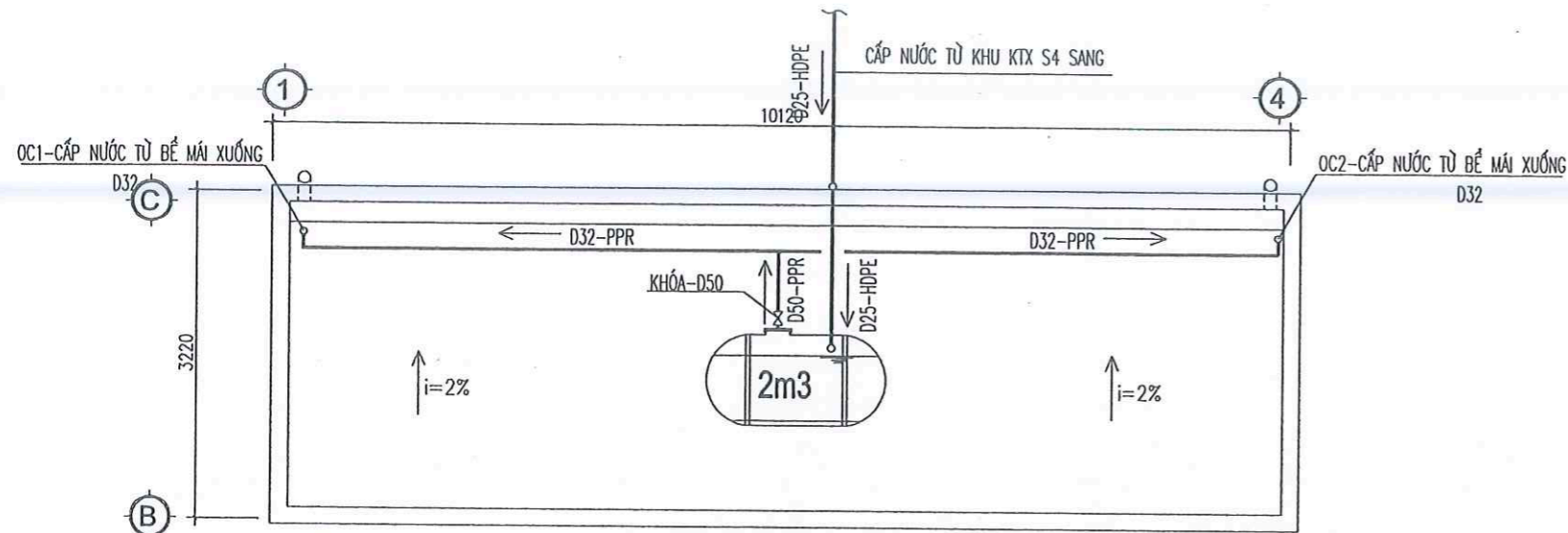
**MẶT CẮT MƯƠNG ĐẶT ỚNG CẤP THOÁT NƯỚC
QUA ĐƯỜNG VÀ SÂN BÊ TÔNG
L=16500**



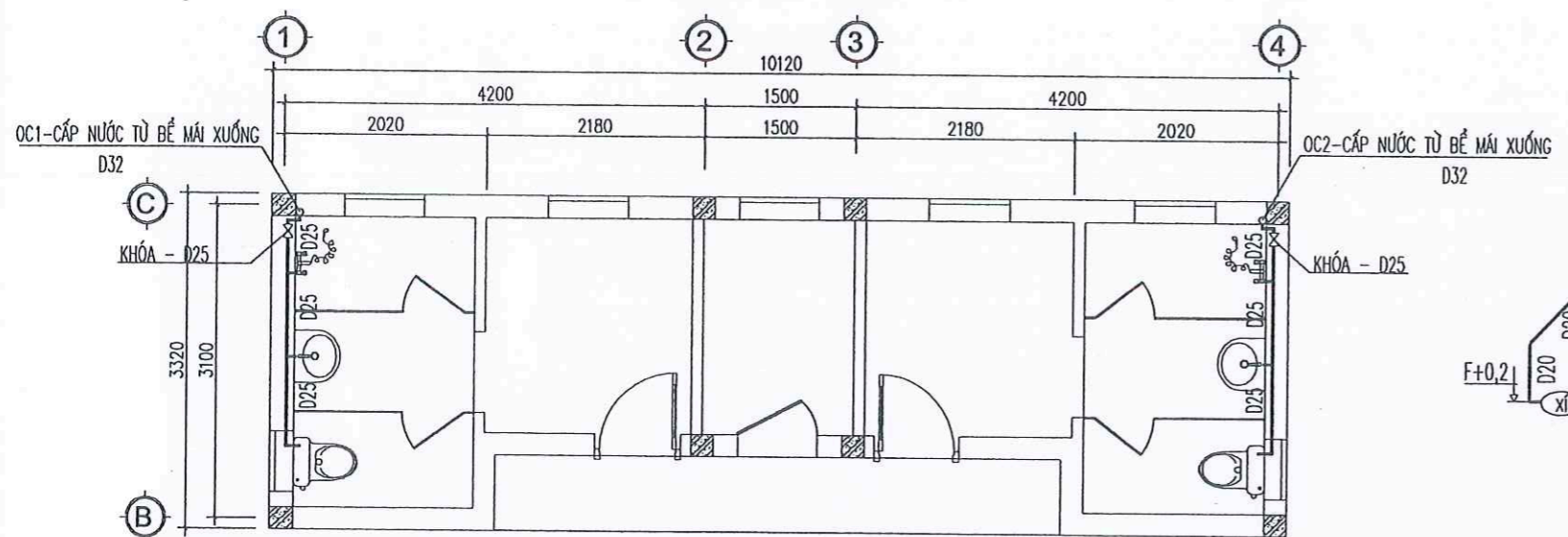
CÔNG TY CỔ PHẦN TƯ VẤN XÂY DỰNG VIỆT ĐỨC
ĐÃ THẨM TRA
 Theo văn bản số... 24.3 / KQTT
 Ngày... 24 tháng... 3 năm 20... 25.
 Ký tên: Dương Phú Chức



CHÍNH SỬA		
LẦN	NGÀY	XÁC NHẬN
1		
2		
3		
GHI CHÚ		
CHỖ ĐẦU TƯ		
TRƯỜNG ĐẠI HỌC SƯ PHẠM HÀ NỘI 2		
CÔNG TRÌNH:		
THI CÔNG, XÂY DỰNG SÂN TENNIS, SÂN BÓNG CHUYỀN VÀ SÂN BÓNG RỔ KHU TRUNG TÂM NỘI TRÚ TRƯỜNG ĐẠI HỌC SƯ PHẠM HÀ NỘI 2		
TƯỞNG THIẾT KẾ		
CÔNG TY CỔ PHẦN KIẾN TRÚC XÂY DỰNG IAC 200 - TOWER 5 - PHỐ ĐƯỜNG LÁNG - HÀ NỘI GIỚI ĐỐC		
NGUYỄN HUY TRƯỜNG CHỦ ĐẦU TƯ		
KTS-NGUYỄN HUY TRƯỜNG		
CHỦ TRÌ TK CẤP THOÁT NƯỚC		
KS PHẠM VĂN DOANH		
THIẾT KẾ - VẼ		
KS PHẠM VĂN DOANH		
KIỂM KỸ THUẬT		
KS PHẠM THỊ NHÂM		
TÊN BẢN VẼ		
MẶT BẰNG TỔNG THỂ CẤP THOÁT NƯỚC		
BỘ SỐ		
THIẾT KẾ BẢN VẼ THI CÔNG		
NGÀY PHÁT HÀNH: 3/2025		
SỐ DẠY:	KÝ HIỆU BẢN VẼ	
	N-01	



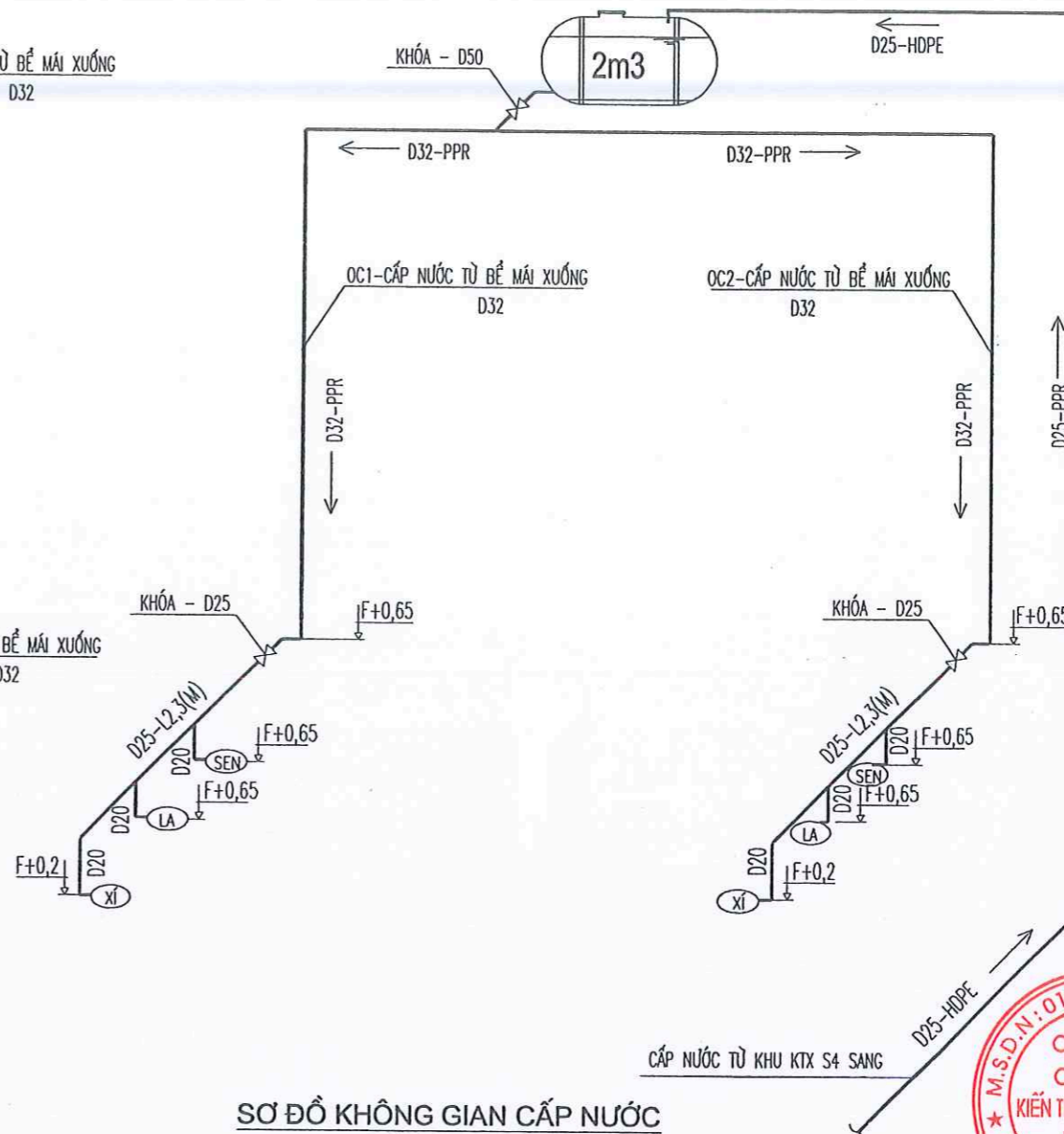
MẶT BẰNG CẤP NƯỚC MÁI



MẶT BẰNG CẤP NƯỚC KHU THAY ĐỔI

THỐNG KÊ VẬT LIỆU CẤP NƯỚC

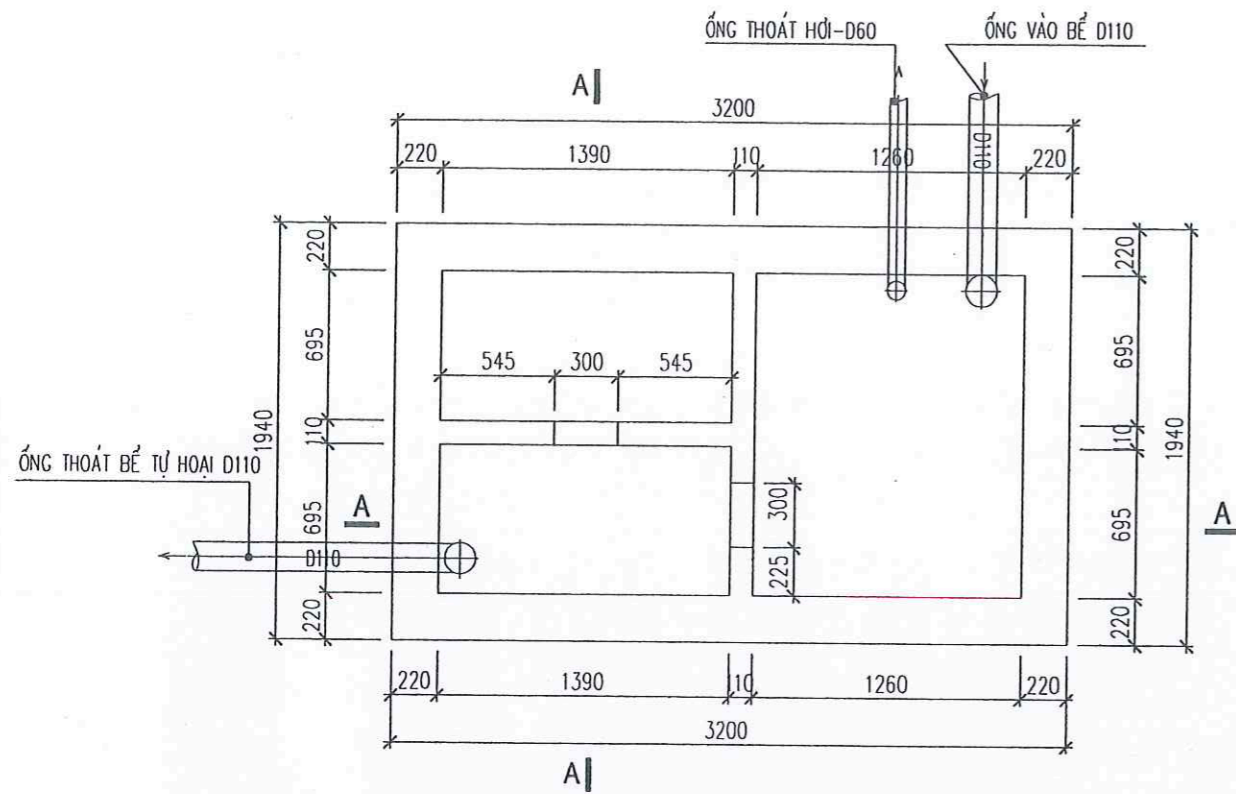
STT	VẬT LIỆU VÀ QUY CÁCH	ĐƠN VỊ	KHỐI LƯỢNG	GHI CHÚ
ÔNG CẤP NƯỚC LẠNH				
1	ÔNG PPR $\phi 50-\phi 32-\phi 25-\phi 20$	M	5-20-15-8	PN10
2	CÚT PPR $\phi 50-\phi 32-\phi 25-\phi 20$	CÁI	2-5-15-6	
3	CÚT PP-R REN TRONG $\phi 32-\phi 25-\phi 20$	CÁI	5-5-6	
4	TÊ PP-R $\phi 50/32-\phi 32/25$	CÁI	1-2	
5	TÊ PP-R $\phi 25/20$	CÁI	6	
6	TÊ PP-R REN TRONG $\phi 32-\phi 25-\phi 20$	CÁI	3-5-5	
7	VAN CHẶN $\phi 50-\phi 25$	CÁI	1-2	
8	VAN GÓC $\phi 20$	CÁI	0	
9	RẮC CỎ $\phi 50-\phi 32-\phi 25-\phi 20$	CÁI	1-0-2-0	
10	MĂNG SÓNG $\phi 50-\phi 32-\phi 25-\phi 20$	CÁI	5-5-5-5	
11	CỒN: $D50/32-D32/25-D25/20$	CÁI	2-0-4	
12	ÔNG HDPE $\phi 25$	M	25	PN10
13	CÚT HDPE $\phi 25$	CÁI	4	
14	VAN PHẠO $\phi 25$	CÁI	1	



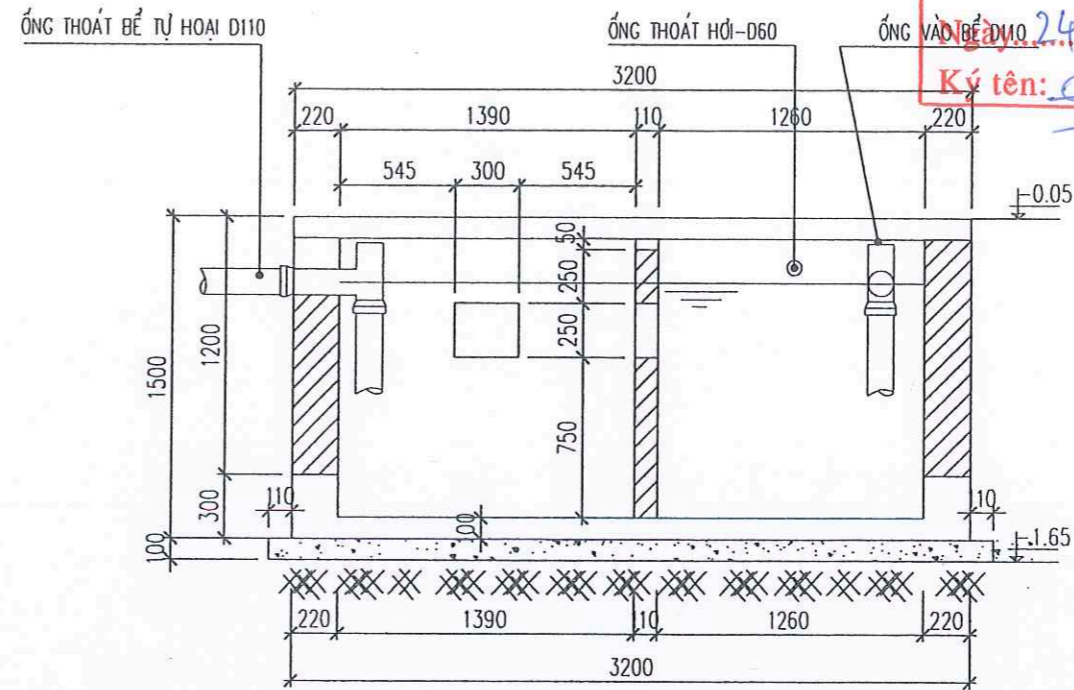
SƠ ĐỒ KHÔNG GIAN CẤP NƯỚC

CÔNG TY CỔ PHẦN TƯ VẤN XÂY DỰNG VIỆT ĐỨC
ĐÃ THẨM TRA
 Theo văn bản số... 24.3 / KQ TT
 Ngày... 24 tháng... 3 năm 20.25...
 Ký tên: Dương Phú Chức

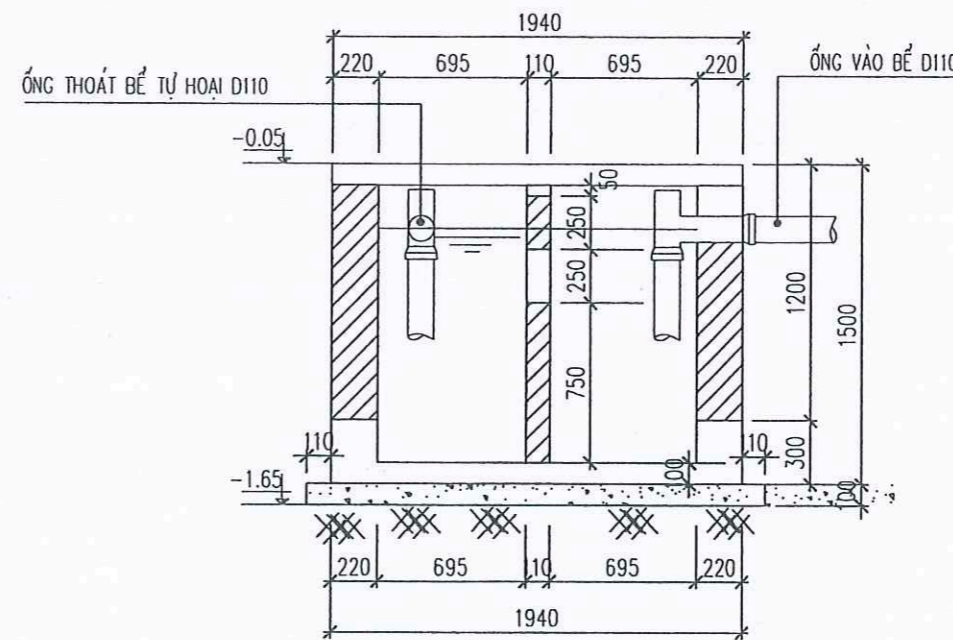
CHỈNH SỬA		
LẦN	NGÀY	XÁC NHẬN
1		
2		
3		
CHỌN CHỌN		
CHỦ ĐẦU TƯ		
TRƯỜNG ĐẠI HỌC SƯ PHẠM HÀ NỘI 2		
CÔNG TRÌNH:		
THI CÔNG, XÂY DỰNG SÂN TENNIS, SÂN BÓNG CHUYỀN VÀ SÂN BÓNG RỔ KHU TRUNG TÂM NỘI TRƯ TRƯỜNG ĐẠI HỌC SƯ PHẠM HÀ NỘI 2		
TỔNG THIẾT KẾ		
CÔNG TY CỔ PHẦN KIẾN TRÚC XÂY DỰNG IAC		
M.S.D.N: 010125177		
Q. ĐÔNG ĐÀ - TP. HÀ NỘI		
NGUYỄN HUY TRƯỜNG		
CHỮ KÝ THỦ TƯỚNG		
KTS. NGUYỄN HUY TRƯỜNG		
CHỦ THIẾT KẾ		
KS PHẠM VĂN DOANH		
THIẾT KẾ - VẼ		
KS PHẠM VĂN DOANH		
KỸ SƯ THỰC		
KS PHẠM THỊ NHÂM		
TÊN BẢN VẼ		
MẶT BẰNG CẤP NƯỚC KHU THAY ĐỔI		
MÔ HỒ SƠ		
THIẾT KẾ BẢN VẼ THI CÔNG		
NGÀY PHÁT HÀNH: 3/2025		
SỐ DỰ ÁN:	KÝ HIỆU BẢN VẼ	
	N-02	



MẶT BẰNG BỂ PHỐT (5M3)



MC: A-A



MC: B-B

CÔNG TY CỔ PHẦN TƯ VẤN XÂY DỰNG VIỆT ĐỨC

ĐÃ THẨM TRA

Theo văn bản số 24.3 / KQT

Ngày 24 tháng 3 năm 2025

Ký tên: Dương Phú Chức

CHÍNH SỬA		
LẦN	NGÀY	XÁC NHẬN
1		
2		
3		
GHI CHÚ		
CHỦ ĐẦU TƯ		
TRƯỜNG ĐẠI HỌC SƯ PHẠM HÀ NỘI 2		
CÔNG TRÌNH:		
THI CÔNG, XÂY DỰNG SÂN TENNIS, SÂN BÓNG CHUYỀN VÀ SÂN BÓNG RỔ KHU TRUNG TÂM NỘI TRƯỞNG ĐẠI HỌC SƯ PHẠM HÀ NỘI 2		
TÊN VÀ ĐƠN VỊ		
CÔNG TY CỔ PHẦN KIẾN TRÚC XÂY DỰNG IAC		
M.S.D.N.: 010125720		
T. NGUYỄN HUY TRƯỜNG		
CHỦ ĐẦU TƯ		
KTS-NGUYỄN HUY TRƯỜNG		
CHỦ THÍ CÔNG CẤP THIẾT MỨC:		
KS PHẠM VĂN DOANH		
THIẾT KẾ - VẼ		
KS PHẠM VĂN DOANH		
KIỂM NGHIỆM		
KS PHẠM THỊ NHÂM		
TÊN BẢNG VẼ		
CHI TIẾT BỂ TỰ HOẠI		
MÔ HỒ SẼ		
THIẾT KẾ BẢN VẼ THI CÔNG		
NGÀY PHÁT HÀNH: 3/2025		
SỐ DỮ LIỆU:	KÝ HIỆU BẢN VẼ	
	N-04	

