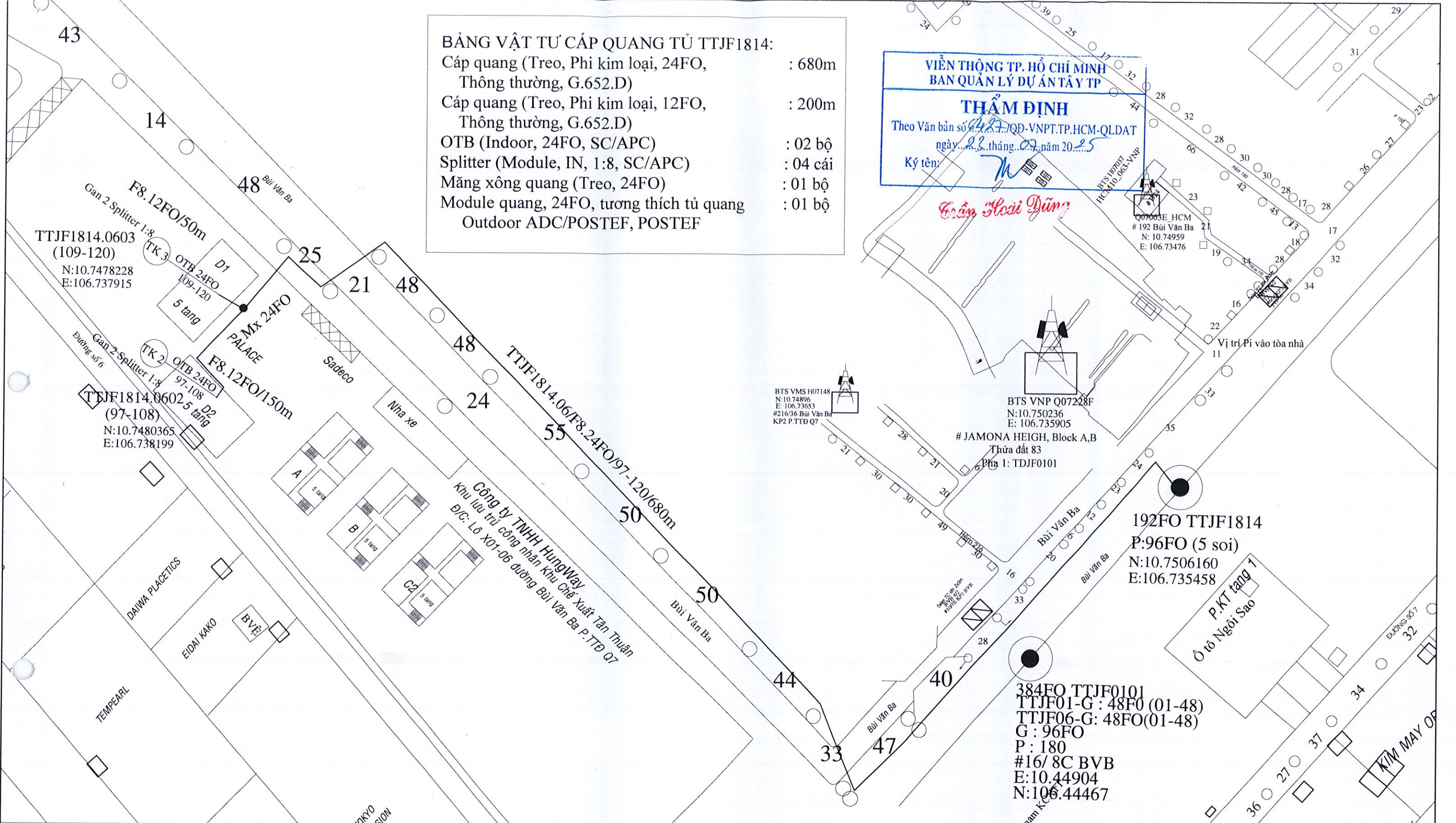


**BẢNG VẬT TƯ CÁP QUANG TỬ TTJF1814:**

Cáp quang (Treo, Phi kim loại, 24FO, Thông thường, G.652.D)	: 680m
Cáp quang (Treo, Phi kim loại, 12FO, Thông thường, G.652.D)	: 200m
OTB (Indoor, 24FO, SC/APC)	: 02 bộ
Splitter (Module, IN, 1:8, SC/APC)	: 04 cái
Măng xông quang (Treo, 24FO)	: 01 bộ
Module quang, 24FO, tương thích tử quang Outdoor ADC/POSTEF, POSTEF	: 01 bộ



**VIỆN THÔNG TP. HỒ CHÍ MINH**  
**BAN QUẢN LÝ DỰ ÁN TÂY TP**  
**THẨM ĐỊNH**  
 Theo Văn bản số 127/QĐ-VNPT.TP.HCM-QLDAT ngày 22 tháng 07 năm 2025  
 Ký tên: *[Signature]*

*Trần Hoài Dũng*

BTS VMS H07148  
 N: 10.74896  
 E: 106.73653  
 #216/36 Bùi Văn Ba  
 KP2 P.TTĐ Q7

BTS VNP Q07228F  
 N: 10.750236  
 E: 106.735905  
 # JAMONA HEIGH, Block A,B  
 Thửa đất 83  
 Phố 1: TDJF0101

192FO TTJF1814  
 P: 96FO (5 soi)  
 N: 10.7506160  
 E: 106.735458

384FO TTJF0101  
 TTJF01-G : 48FO (01-48)  
 TTJF06-G : 48FO (01-48)  
 G : 96FO  
 P : 180  
 #16/ 8C BVB  
 E: 10.44904  
 N: 106.44467

**CÔNG TY CỔ PHẦN DỊCH VỤ**  
**TƯ VẤN SÔNG TIỀN**

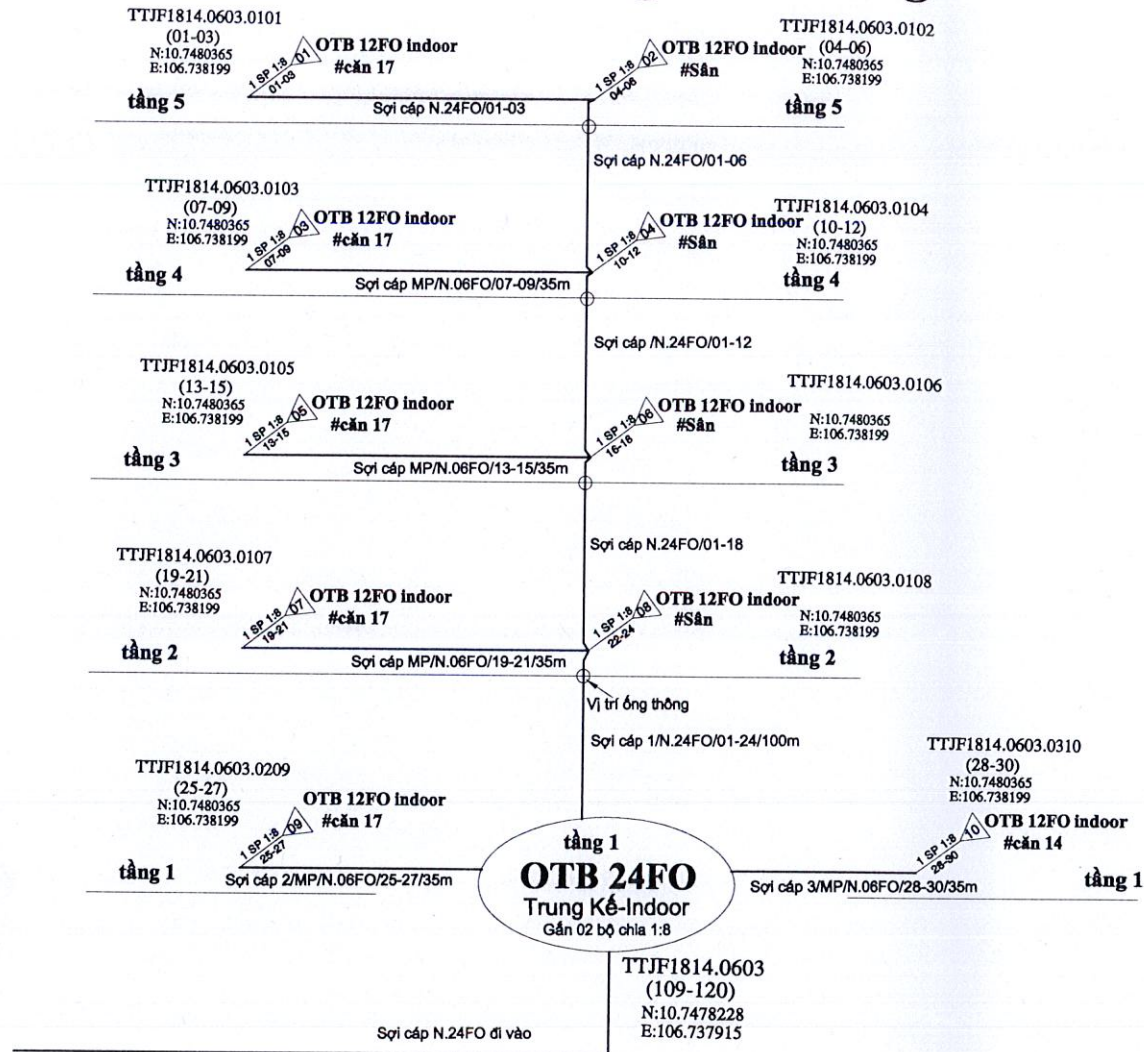
TỔNG GIÁM ĐỐC  
  
 NGUYỄN PHƯỚC ÁI HOÀN VŨ

Công trình: Xây dựng hạ tầng viễn thông phục vụ dự án Block D1, D2 - khu lưu trú công nhân Công ty TNHH Hung Way, Đường Bùi Văn Ba, Phường Tân Thuận Đông, Quận 7, TP. Hồ Chí Minh

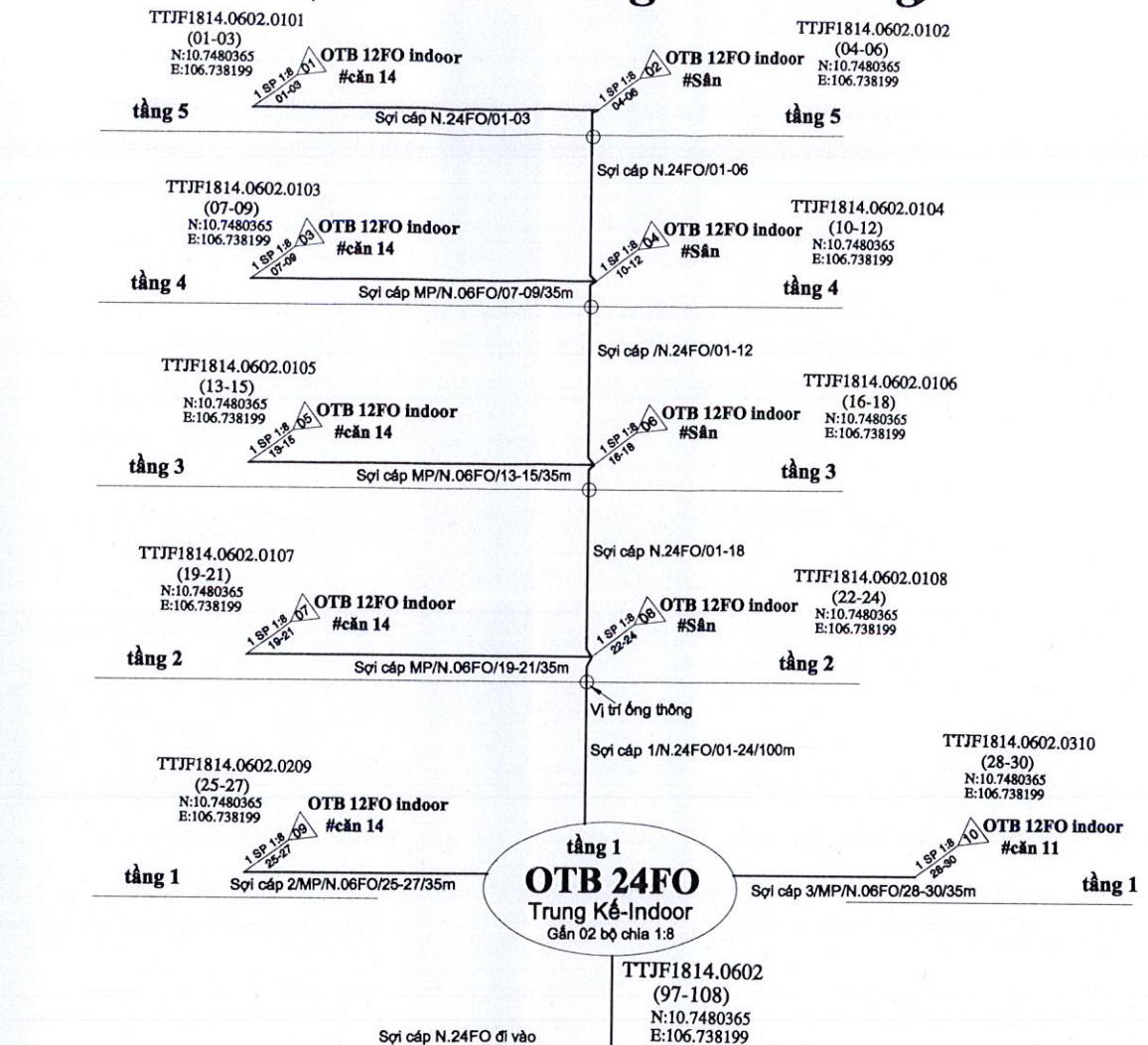
HẠNG MỤC: CÁP QUANG TỬ TTJF1814-192FO/mh SH: 23-25.01/ST-BCKT

CHỦ TRÌ & SOÁT	THIẾT KẾ VÀ VẼ	THIẾT KẾ BẢN VẼ THI CÔNG	SỐ BV: 1-1 <i>[Signature]</i>
<i>[Signature]</i> TRẦN QUỐC TRÂM	<i>[Signature]</i> NGUYỄN GIA MINH THIÊN		

## Bản vẽ Cáp trực khu D1 (có tất cả 5 tầng-20căn/tầng)



## Bản vẽ Cáp trực khu D2 (có tất cả 5 tầng-16căn/tầng)



BẢNG VẬT TƯ CÁP QUANG TRỰC KHU D1-D2:	
Cáp quang (Kéo công, Kim loại, 24FO, Thông thường, G.652.D)	: 200m
Cáp quang (Kéo công, Kim loại, 06FO, Midspan, G.652.D)	: 350m
OTB (Indoor, 12FO, SC/APC)	: 20 bộ
Splitter (Module, IN, 1:8, SC/APC)	: 20 cái

VIỆN THÔNG TP. HỒ CHÍ MINH  
BAN QUẢN LÝ DỰ ÁN TÂY TP

**THẨM ĐỊNH**  
Theo Văn bản số 6427/QĐ-VNPT.TP.HCM-QLDAT  
ngày 22 tháng 07 năm 2025  
Ký tên: *[Signature]*

*Trần Hoài Dũng*

CÔNG TY CỔ PHẦN DỊCH VỤ  
TƯ VẤN SÔNG TIỀN

TỔNG GIÁM ĐỐC  
CÔNG TY  
CỔ PHẦN  
DỊCH VỤ  
TƯ VẤN  
SÔNG TIỀN  
CÔNG TY CỔ PHẦN DỊCH VỤ TƯ VẤN SÔNG TIỀN  
NGUYỄN PHƯỚC ÁI HOÀN VŨ

Công trình: Xây dựng hạ tầng viễn thông phục vụ dự án Block D1, D2 - khu lưu trú công nhân Công ty TNHH Hưng Way, Đường Bùi Văn Ba, Phường Tân Thuận Đông, Quận 7, TP. Hồ Chí Minh

BẢN VẼ CÁP QUANG TRỰC KHU D1 VÀ D2

SH: 23-25.01/ST-BCKT

CHỦ TRÌ & SOÁT

THIẾT KẾ VÀ VẼ

THIẾT KẾ  
BẢN VẼ  
THI CÔNG

SỐ BV:

TRẦN QUỐC TRÂM

NGUYỄN GIA MINH THIÊN

1-2

38



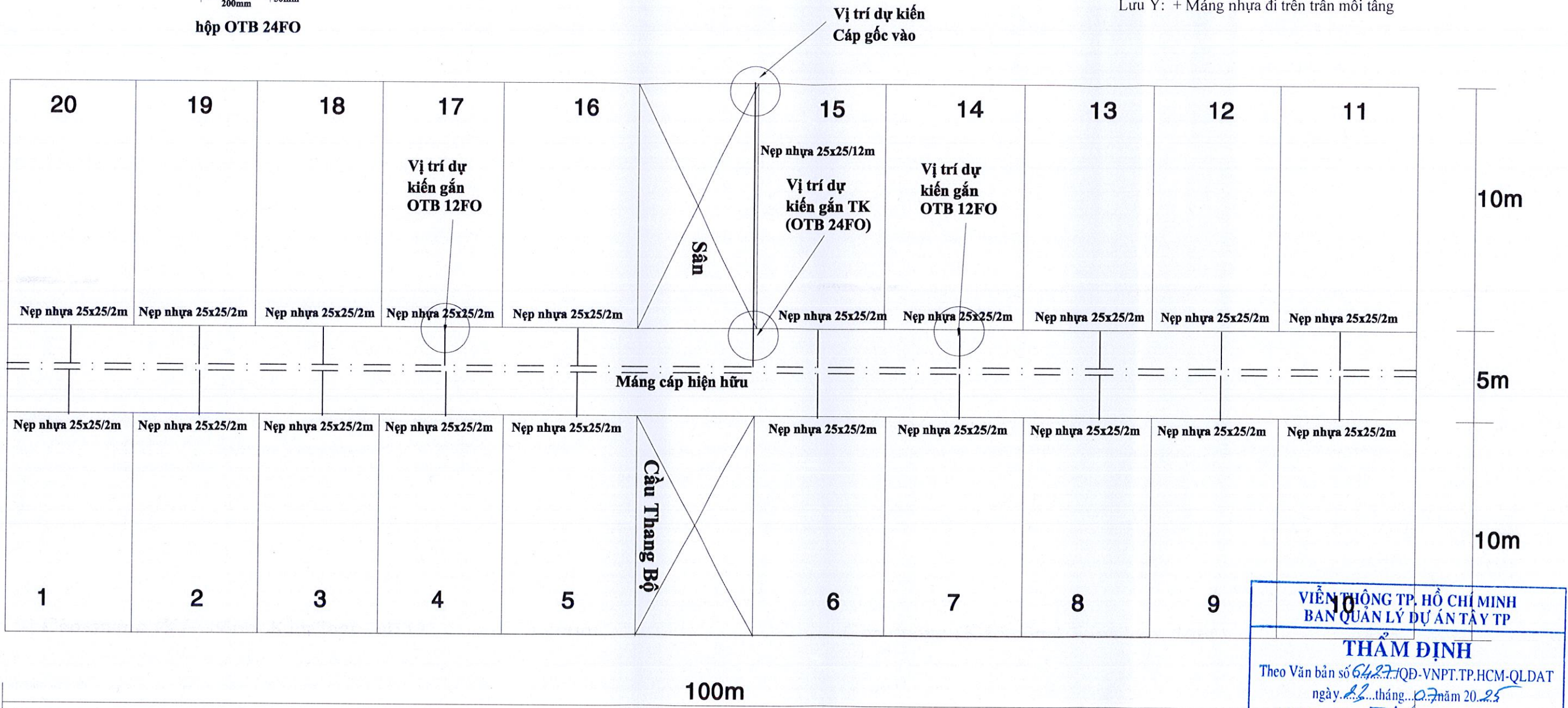
hộp OTB 24FO

# Bản vẽ điển hình nẹp nhựa tại tầng 1 Khu D1 (có tất cả 20 căn)

BẢNG VẬT TƯ MÁNG NHỰA RĂNG 25x25mm TẠI TẦNG 1 KHU D1

1. Máng nhựa răng 25x25mm tại tầng 1 khu D1: 52m

Lưu Ý: + Máng nhựa đi trên trần mỗi tầng



VIỆN THÔNG TP. HỒ CHÍ MINH  
BAN QUẢN LÝ DỰ ÁN TÂY TP  
**THẨM ĐỊNH**  
Theo Văn bản số 6427/QĐ-VNPT.TP.HCM-QLĐT  
ngày 22 tháng 07 năm 2025  
Ký tên: *[Signature]*

*Trần Hoài Dũng*

CÔNG TY CỔ PHẦN DỊCH VỤ  
TƯ VẤN SÔNG TIỀN

TỔNG GIÁM ĐỐC  
*[Signature]*  
NGUYỄN PHƯỚC ÁI HOÀN VŨ

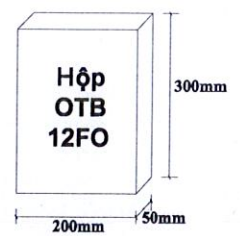
Công trình: Xây dựng hạ tầng viễn thông phục vụ dự án Block D1, D2 - khu lưu trú công nhân  
Công ty TNHH Hưng Way, Đường Bùi Văn Ba, Phường Tân Thuận Đông, Quận 7, TP. Hồ Chí Minh

BẢN VẼ MÁNG NHỰA TẦNG 1 KHU D1 SH: 23-25.01/ST-BCKT

CHỦ TRÌ & SOÁT <i>[Signature]</i> TRẦN QUỐC TRÂM	THIẾT KẾ VÀ VẼ <i>[Signature]</i> NGUYỄN GIA MINH THIÊN	THIẾT KẾ BẢN VẼ THI CÔNG	SỐ BV: 2-1 59
--	---	--------------------------------	---------------------

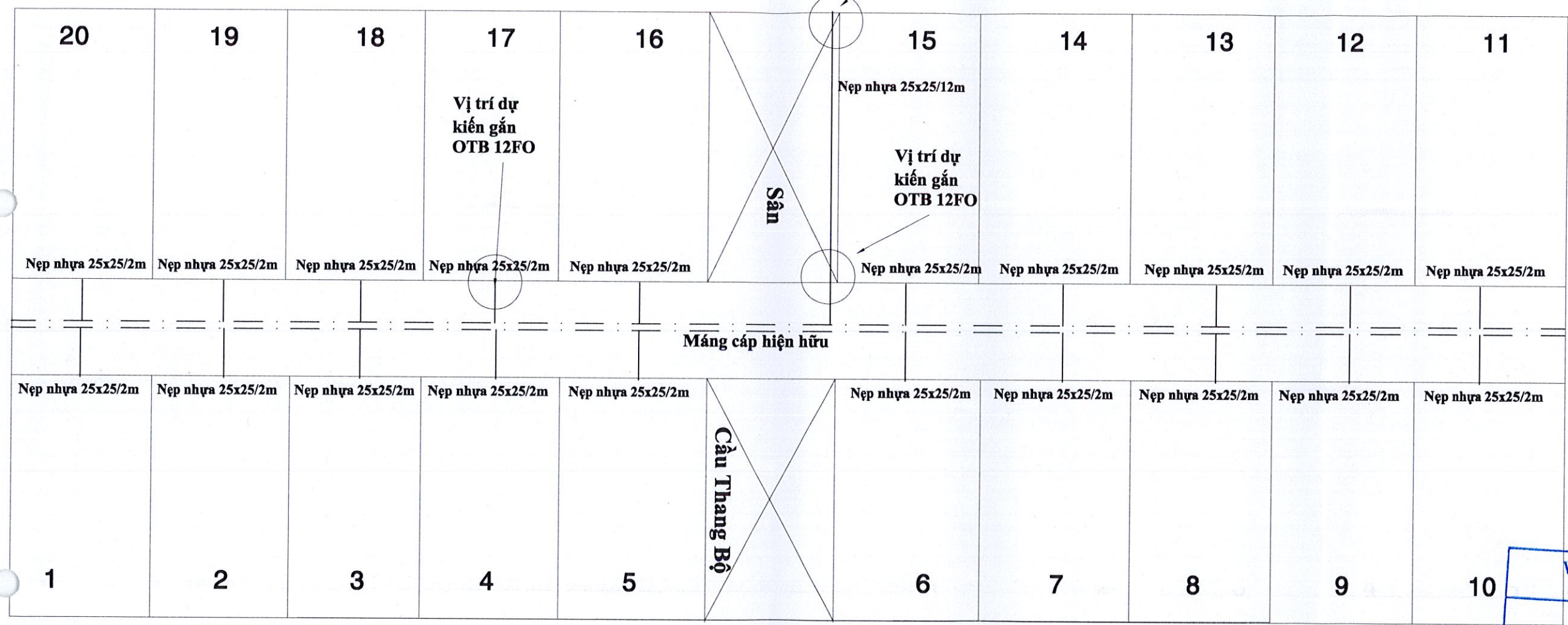
I. Máng nhựa răng 25x25mm tại tầng 2 khu D1: 52m

Lưu Ý: + Tầng 2 diễn hình cho các tầng còn lại: tầng 3,4,5  
+ Máng nhựa đi trên trần mỗi tầng



# Bản vẽ diễn hình nẹp nhựa tại tầng 2 (tầng 3, 4 và tầng 5) Khu D1 (có tất cả 20 căn)

hộp OTB 12FO



10m

5m

10m

100m

VIỆN THÔNG TP. HỒ CHÍ MINH  
BAN QUẢN LÝ DỰ ÁN TÂY TP  
**THẨM ĐỊNH**  
Theo Văn bản số 6427/QĐ-VNPT.TP.HCM-QLDAT  
ngày 23 tháng 07 năm 2025  
Ký tên: *[Signature]*

*Trần Hoài Dũng*

**CÔNG TY CỔ PHẦN DỊCH VỤ  
TƯ VẤN SÔNG TIỀN**

TỔNG GIÁM ĐỐC  
*[Signature]*  
NGUYỄN PHƯỚC ÁI HOÀN VŨ

Công trình: Xây dựng hạ tầng viễn thông phục vụ dự án Block D1, D2 - khu lưu trú công nhân  
Công ty TNHH Hưng Way, Đường Bùi Văn Ba, Phường Tân Thuận Đông, Quận 7, TP. Hồ Chí Minh

BẢN VẼ MÁNG NHỰA TẦNG 2 KHU D1  
(ÁP CHO CÁC TẦNG 3, 4 VÀ 5 KHU D1) SH: 23-25.01/ST-BCKT

CHỦ TRÌ & SOÁT	THIẾT KẾ VÀ VẼ	THIẾT KẾ BẢN VẼ THI CÔNG	SỐ BV: 2-2 <i>HO</i>
<i>[Signature]</i> TRẦN QUỐC TRÂM	<i>[Signature]</i> NGUYỄN GIA MINH THIÊN		



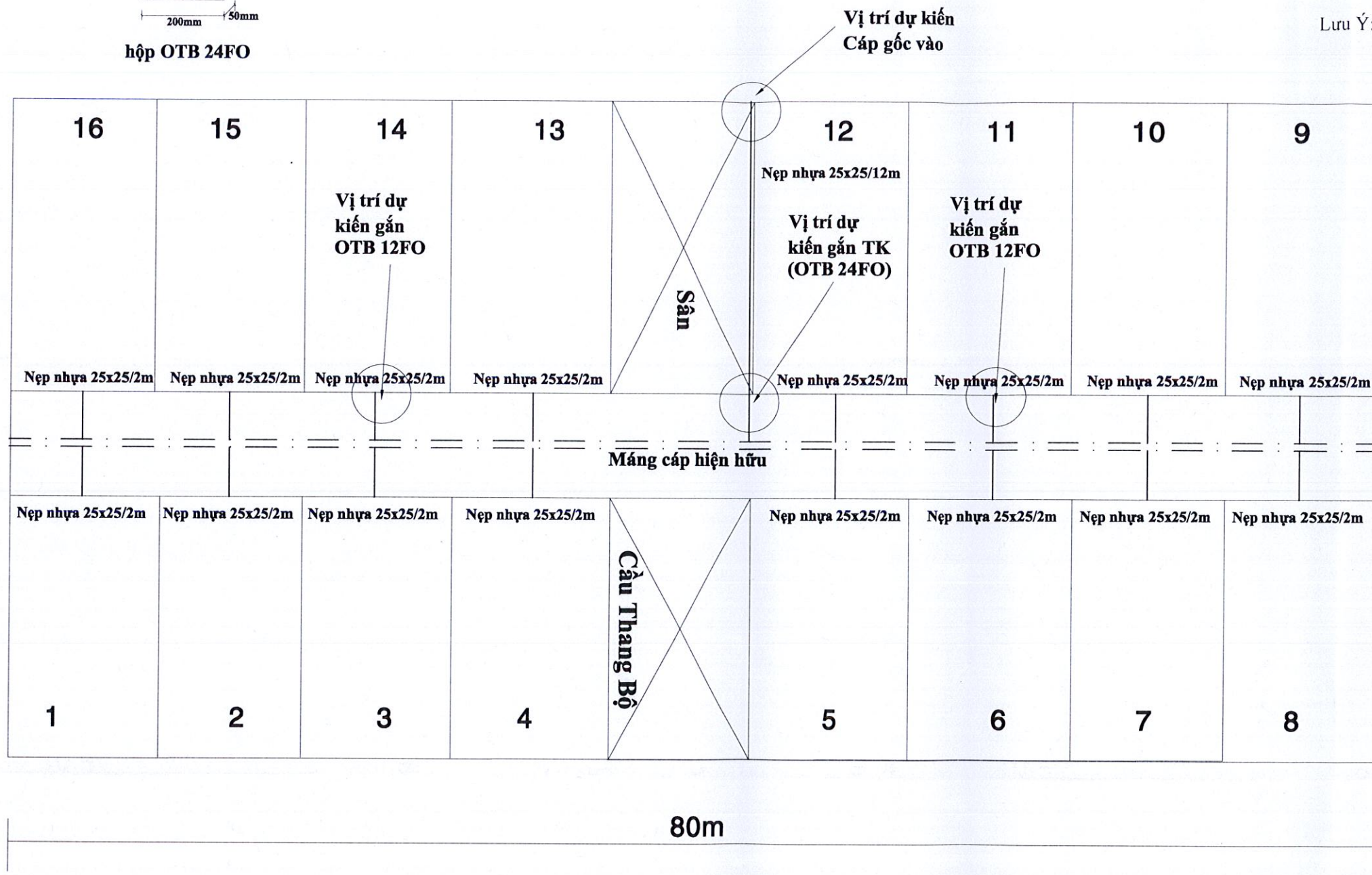
hộp OTB 24FO

# Bản vẽ điển hình nẹp nhựa tại tầng 1 Khu D2 (có tất cả 16 căn)

BẢNG VẬT TƯ MÁNG NHỰA RĂNG 25x25mm TẠI TẦNG 1 KHU D2

1. Máng nhựa răng 25x25mm tại tầng 1 khu D1: 44m

Lưu Ý: + Máng nhựa đi trên trần mỗi tầng



10m

5m

10m

80m

VIỆN THÔNG TP. HỒ CHÍ MINH  
BAN QUẢN LÝ DỰ ÁN TÂY TP  
**THẨM ĐỊNH**  
Theo Văn bản số 427/QĐ-VNPT.TP.HCM-QLDAT  
ngày 23 tháng 07 năm 2025  
Ký tên: *[Signature]*

*Trần Hữu Dũng*

CÔNG TY CỔ PHẦN DỊCH VỤ  
TƯ VẤN SÔNG TIỀN



Công trình: Xây dựng hạ tầng viễn thông phục vụ dự án Block D1, D2 - khu lưu trú công nhân  
Công ty TNHH Hưng Way, Đường Bùi Văn Ba, Phường Tân Thuận Đông, Quận 7, TP. Hồ Chí Minh

BẢN VẼ MÁNG NHỰA TẦNG 1 KHU D2

SH: 23-25.01/ST-BCKT

CHỦ TRÌ & SOÁT

THIẾT KẾ VÀ VẼ

*[Signature]*

TRẦN QUỐC TRÂM

*[Signature]*

NGUYỄN GIA MINH THIÊN

THIẾT KẾ  
BẢN VẼ  
THI CÔNG

SỐ BV:

3-1  
*AL*



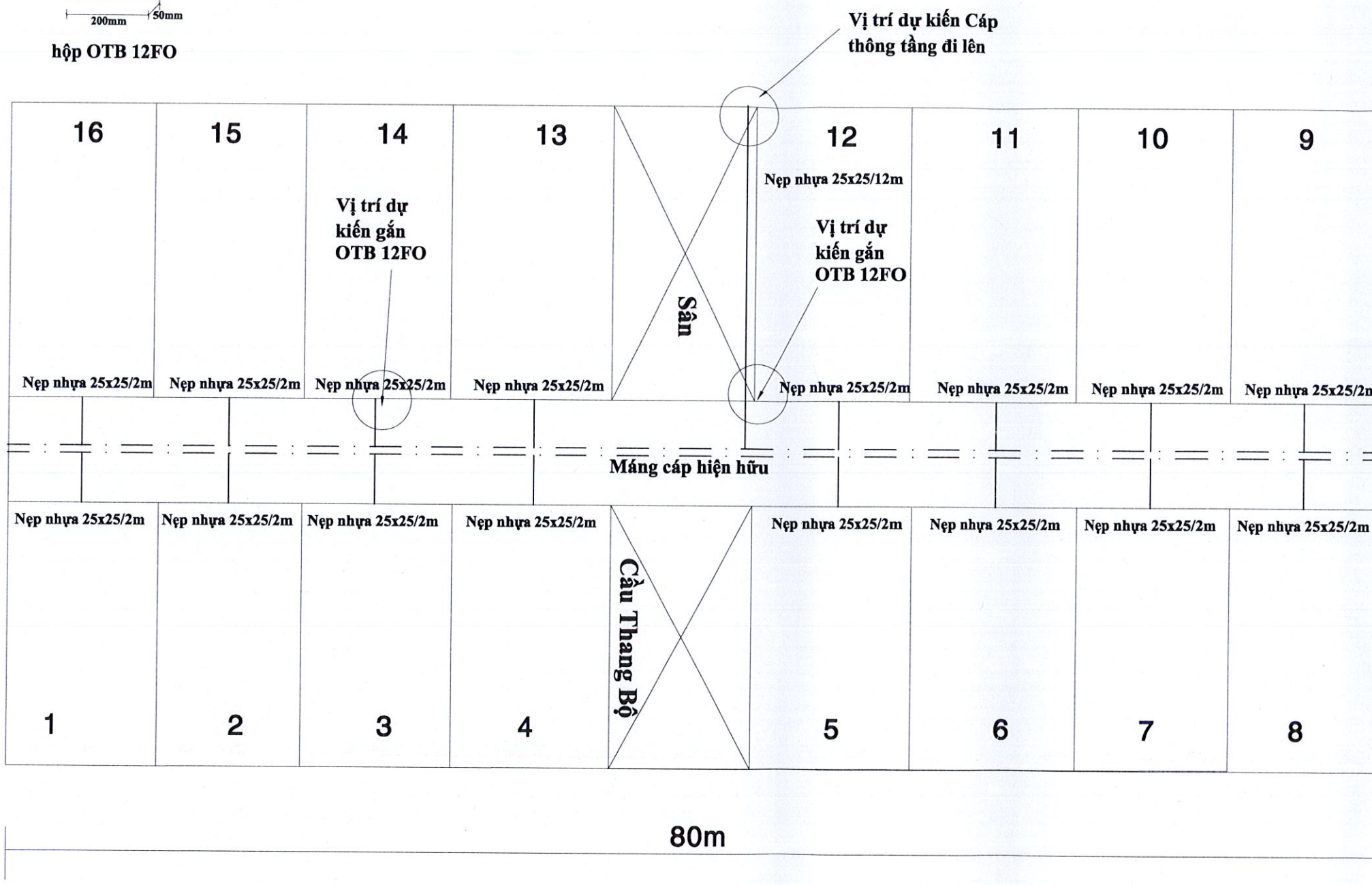
hộp OTB 12FO

# Bản vẽ điển hình nẹp nhựa tại tầng 2 (tầng 3, 4 và tầng 5) Khu D2 (có tất cả 16 căn)

BẢNG VẬT TƯ MÁNG NHỰA RĂNG 25x25mm TẠI TẦNG 2 KHU D2

1. Máng nhựa nhựa răng 25x25mm tại tầng 2 khu D1: 44m

Lưu Ý: + Tầng 2 điển hình cho các tầng còn lại: tầng 3,4,5  
+ Máng nhựa đi trên trần mỗi tầng



10m

5m

10m

80m



*Trần Quốc Trâm*

CÔNG TY CỔ PHẦN DỊCH VỤ  
TƯ VẤN SÔNG TIỀN



NGUYỄN PHƯỚC ÁI HOÀN VŨ

Công trình: Xây dựng hạ tầng viễn thông phục vụ dự án Block D1, D2 - khu lưu trú công nhân  
Công ty TNHH Hưng Way, Đường Bùi Văn Ba, Phường Tân Thuận Đông, Quận 7, TP. Hồ Chí Minh

BẢN VẼ MÁNG NHỰA TẦNG 2 KHU D2  
(ÁP CHO CÁC TẦNG 3, 4 VÀ 5 KHU D2)

SH: 23-25.01/ST-BCKT

CHỦ TRÌ & SOÁT

THIẾT KẾ VÀ VẼ

*[Signature]*

TRẦN QUỐC TRÂM

*[Signature]*

NGUYỄN GIA MINH THIỆN

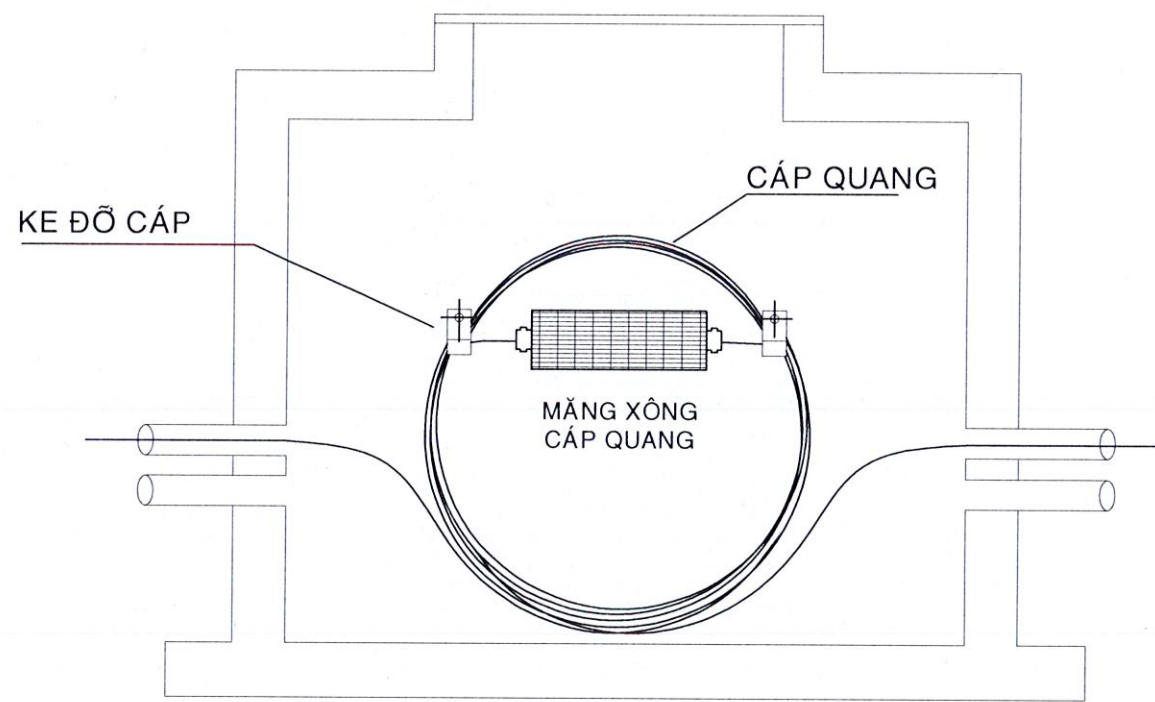
THIẾT KẾ  
BẢN VẼ  
THI CÔNG

SỐ BV:

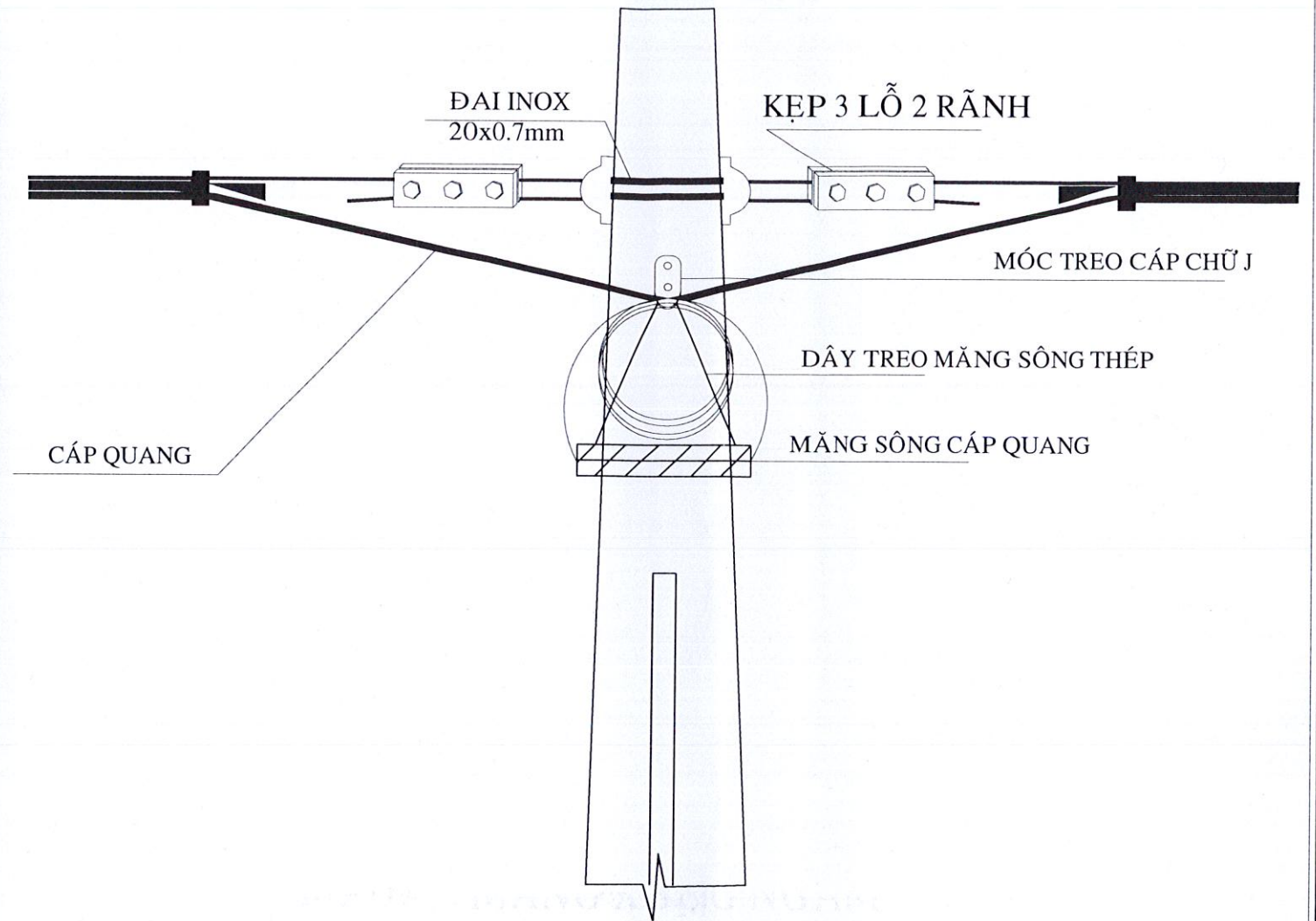
3-2

42

**BẢN VẼ QUI CÁCH**



MĂNG XÔNG NGẦM



MĂNG XÔNG TREO

CÔNG TY CỔ PHẦN DỊCH VỤ  
TƯ VẤN SÔNG TIỀN



Công trình: Xây dựng hạ tầng viễn thông phục vụ dự án Block D1, D2 - khu lưu trú công nhân  
Công ty TNHH Hưng Way, Đường Bùi Văn Ba, Phường Tân Thuận Đông, Quận 7, TP. Hồ Chí Minh

QUY CÁCH MỐI NỐI (MĂNG XÔNG)

SH: 23-25.01/ST-BCKT

CHỦ TRÌ VÀ SOÁT

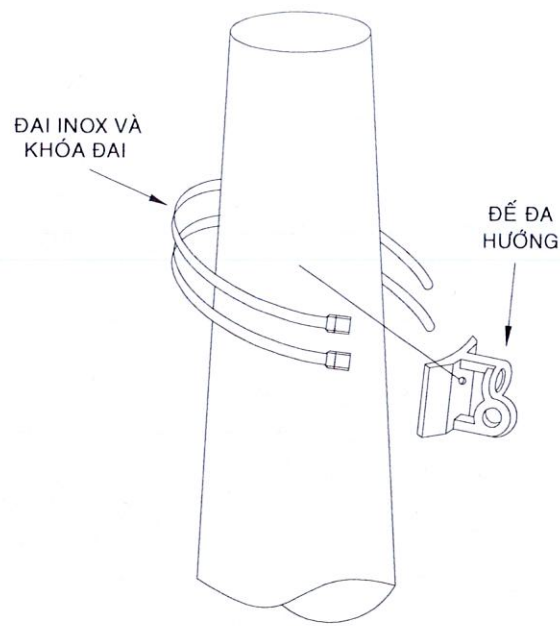
THIẾT KẾ VÀ VẼ

TRẦN QUỐC TRÂM

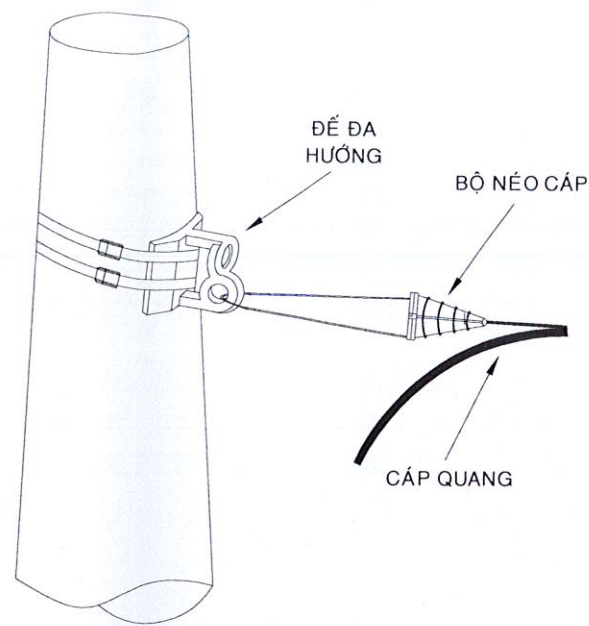
NGUYỄN GIA MINH THIÊN

BẢN VẼ  
QUY CÁCH

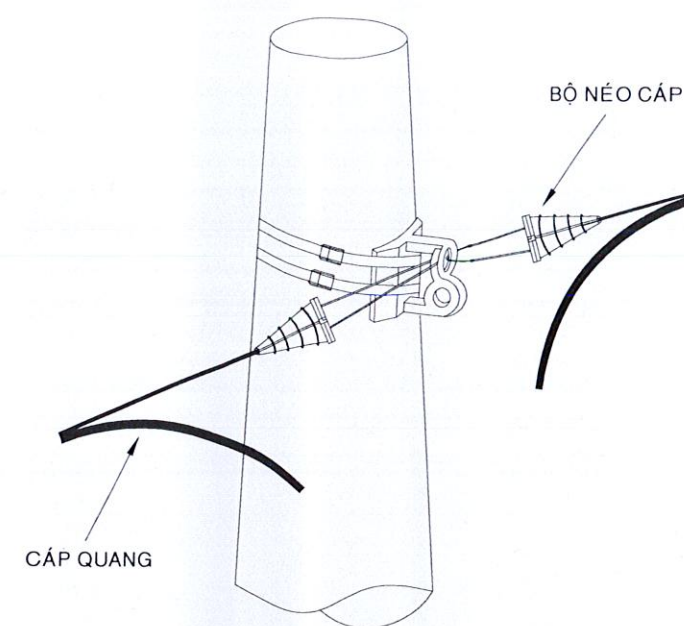
SỐ BV:  
1  
HH



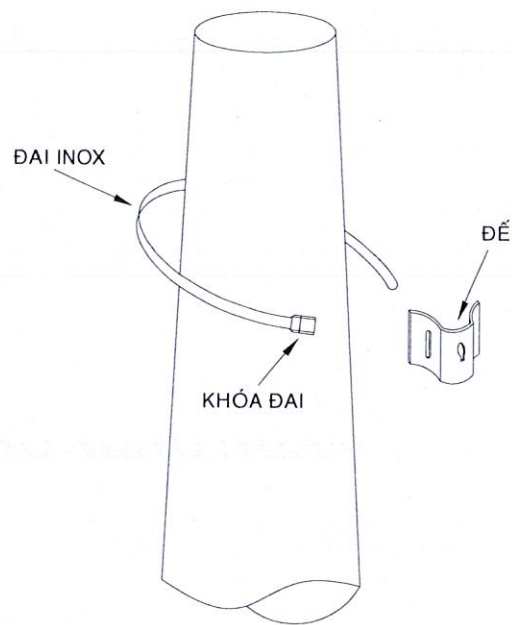
DÂY ĐAI, KHÓA ĐAI GIỮ ĐỂ KẾT CUỐI



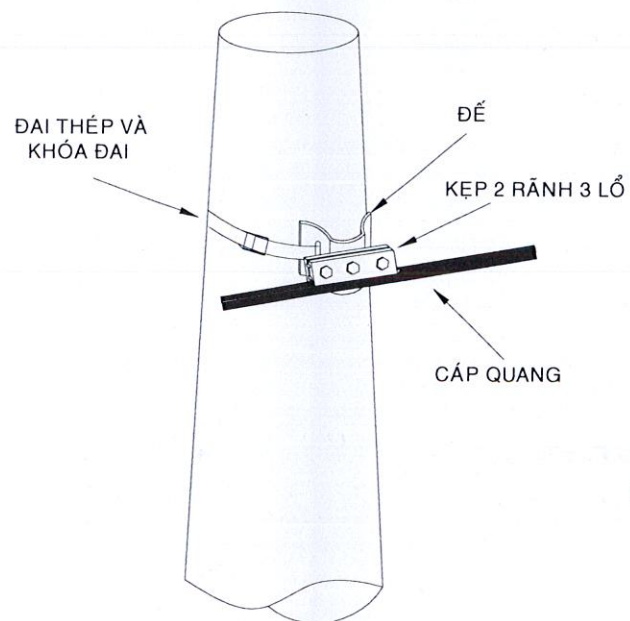
ĐỂ KẾT CUỐI VÀ BỘ NÉO 1 HƯỚNG



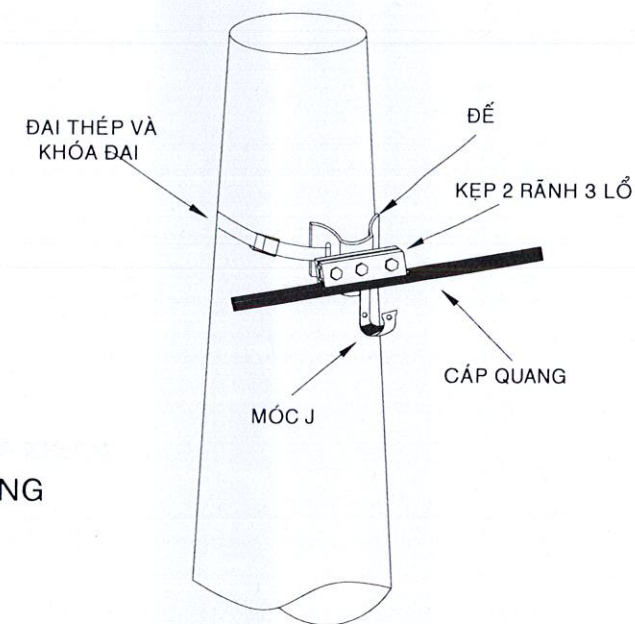
ĐỂ KẾT CUỐI VÀ BỘ NÉO 2 HƯỚNG



DÂY ĐAI, KHÓA ĐAI GIỮ ĐỂ KẸP TREO CÁP



BỘ ĐỒ CÁP QUANG



Công trình: Xây dựng hạ tầng viễn thông phục vụ dự án Block D1, D2 - khu lưu trú công nhân  
 Công ty TNHH Hưng Way, Đường Bùi Văn Ba, Phường Tân Thuận Đông, Quận 7, TP. Hồ Chí Minh

QUY CÁCH TREO CÁP TRÊN CỘT

SH: 23-25.01/ST-BCKT

CHỦ TRÌ & SOÁT

THIẾT KẾ VÀ VẼ

TRẦN QUỐC TRÂM

NGUYỄN GIA MINH THIÊN

BẢN VẼ  
 QUY CÁCH

SỐ BV:  
 2  
 45



