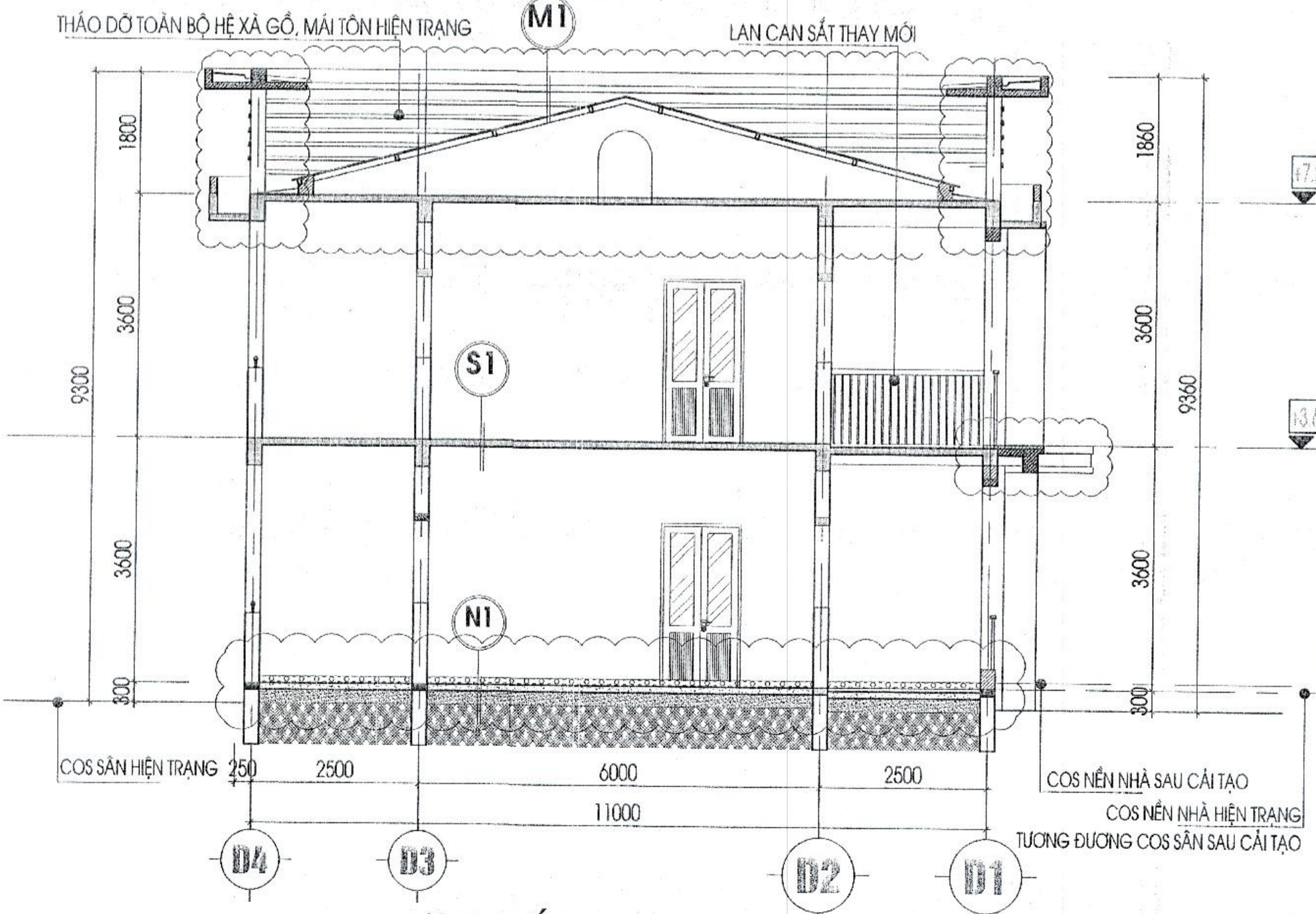
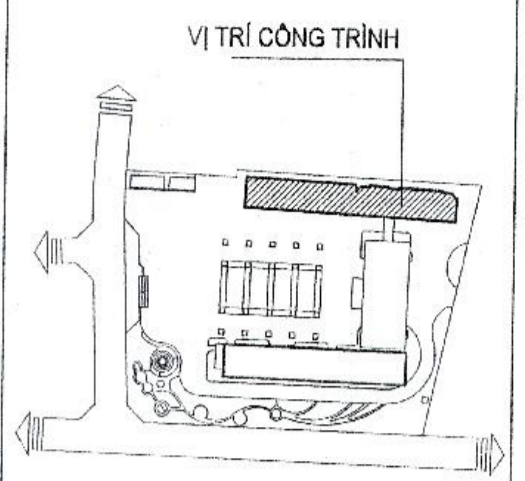


**MẶT ĐỨNG TRỰC D4 - D1 - TỶ LỆ: 1/100**

**MẶT ĐỨNG TRỰC D1 - D4 - TỶ LỆ: 1/100**



**MẶT CẮT 1-1 - TỶ LỆ: 1/100**



CHỦ ĐẦU TƯ - CLIENT:  
**BAN QUẢN LÝ DỰ ÁN ĐTXD  
 HUYỆN GIA LÂM**

DỰ ÁN - PROJECT:  
**XÂY DỰNG TRƯỜNG MẦM NON KIM SƠN  
 HUYỆN GIA LÂM**

ĐỊA ĐIỂM XÂY DỰNG - LOCATION:  
 XÃ KIM SƠN, HUYỆN GIA LÂM, THÀNH PHỐ HÀ NỘI

HẠNG MỤC - ITEM:  
**KIẾN TRÚC KHỐI LỚP HỌC CẢI TẠO**

ĐƠN VỊ TƯ VẤN - CONSULTANT:  
**XÂY DỰNG  
 ĐẠI HỌC  
 CCU**  
 CIVIL ENGINEERING CONSULTANCY

**CÔNG TY TNHH TƯ VẤN ĐẠI HỌC XÂY DỰNG**

ĐỊA CHỈ: 85 ĐƯỜNG GIẢI PHÓNG, QUẬN HAI BÀ TRƯNG, HÀ NỘI  
 TEL: 04 38 89679 - FAX: 04 38 89720 - EMAIL: PHONGQUYHOACHTXD@GMAIL.COM  
 EMAIL: INFO@CCUVN - WEBSITE: **HUYỆN GIA LÂM**

GIÁM ĐỐC - DIRECTOR:  
 PHAN QUANG MINH

QUẢN LÝ - QUANTITY CONTROL:  
 ĐÌNH CHÍNH ĐẠO

XUỶNG THIẾT KẾ - DEPARTMENT:

**XÍ NGHIỆP TƯ VẤN SỐ 8**

ĐỊA CHỈ: PHÒNG 108-NHÀ THỜ NGHỆM, TRƯỜNG ĐẠI HỌC XÂY DỰNG - HÀ NỘI  
 TEL: 04 38 232642 - FAX: 04 38 589720 - EMAIL: PHONGQUYHOACHTXD@GMAIL.COM

CHỦ NHIỆM DẠ - CH DESIGNER:  
 HUỶNH THỊ MỸ HẠNH

CHỦ TRÌ BÀN - HEAD OF SECTION:  
 HUỶNH THỊ MỸ HẠNH

THIẾT KẾ - DESIGNER:  
 NGUYỄN VĂN LINH

KIỂM BÀN - CHECK BY:  
 HUỶNH THỊ MỸ HẠNH

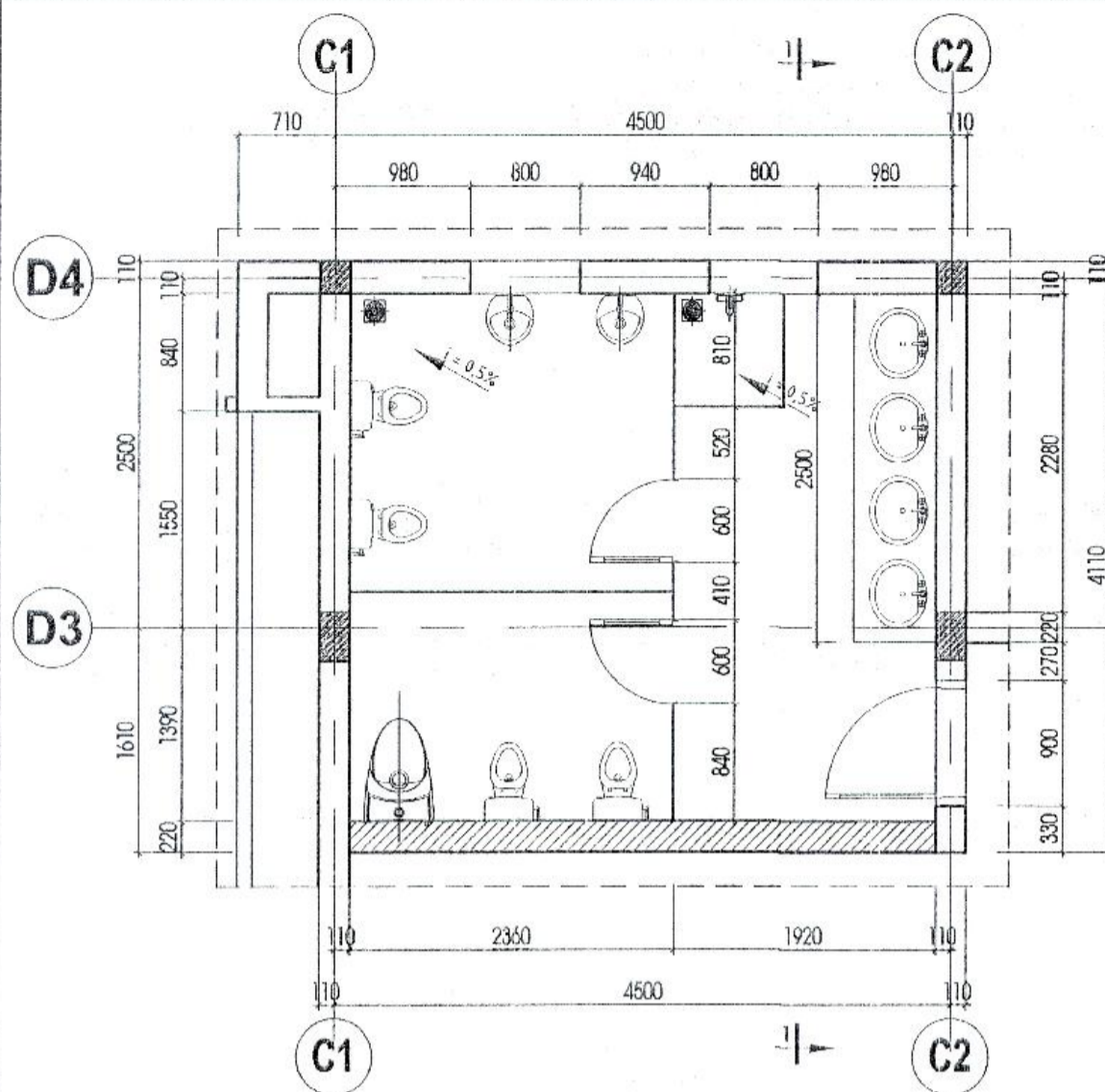
GIẢI ĐOẠN THỰC HIỆN - STAGE:

**HỒ SƠ BẢN VẼ THIẾT KẾ CƠ SỞ**

TÊN BẢN VẼ - DRAWING TITLE:  
**MB ĐỨNG CẢI TẠO TRỰC D4 - D1  
 MB ĐỨNG CẢI TẠO TRỰC D1 - D4  
 MẶT CẮT 1 - 1 CẢI TẠO**

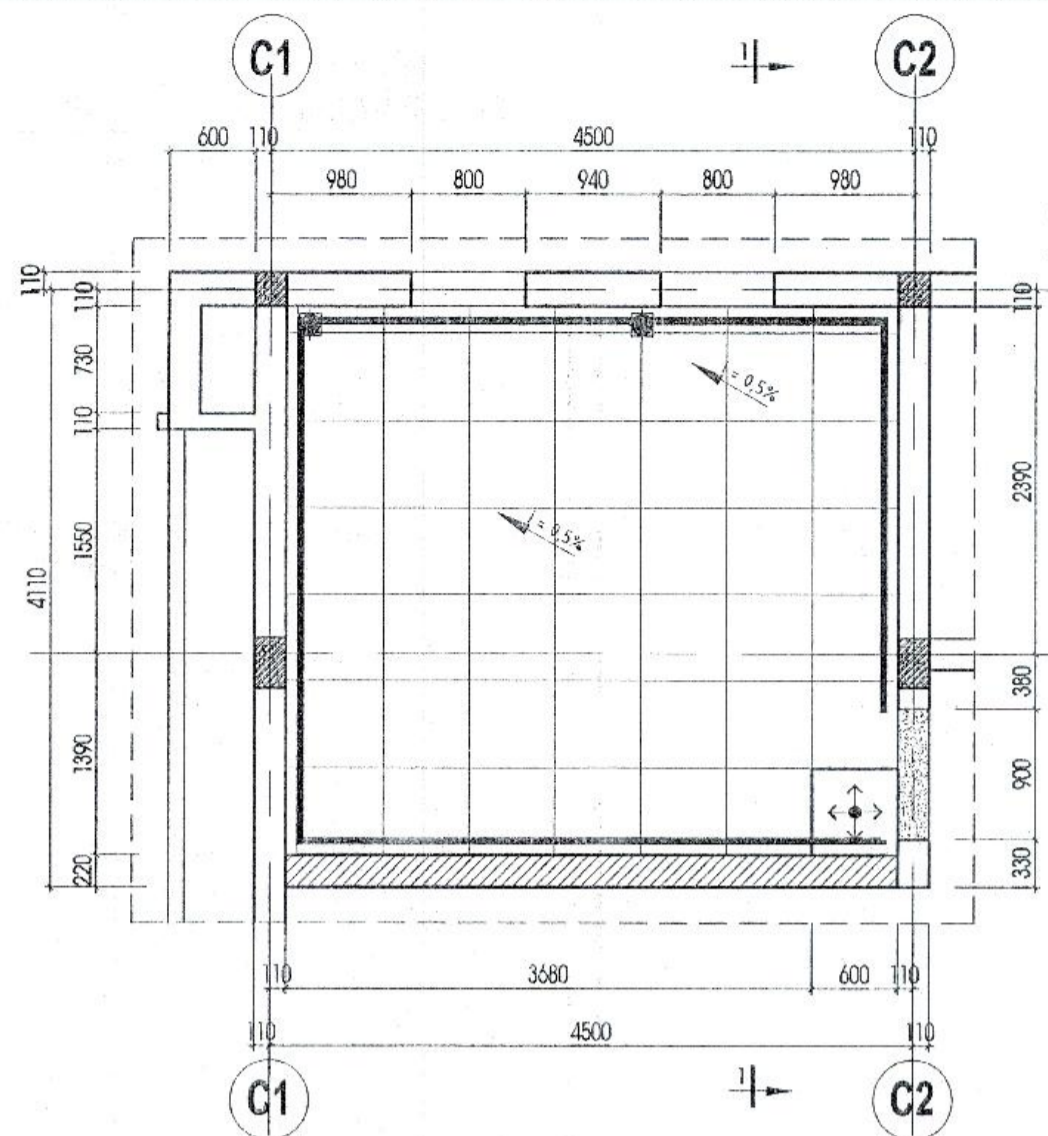
NGÀY HOÀN THÀNH - ISSUE DATE: 2025  
 SỐ HỢP ĐỒNG - CONTRACT NO: 134-18/HĐ-CCU

TỶ LỆ - SCALE: TL 1/200  
 BẢN VẼ SỐ - DRAWING NO: CT - 04



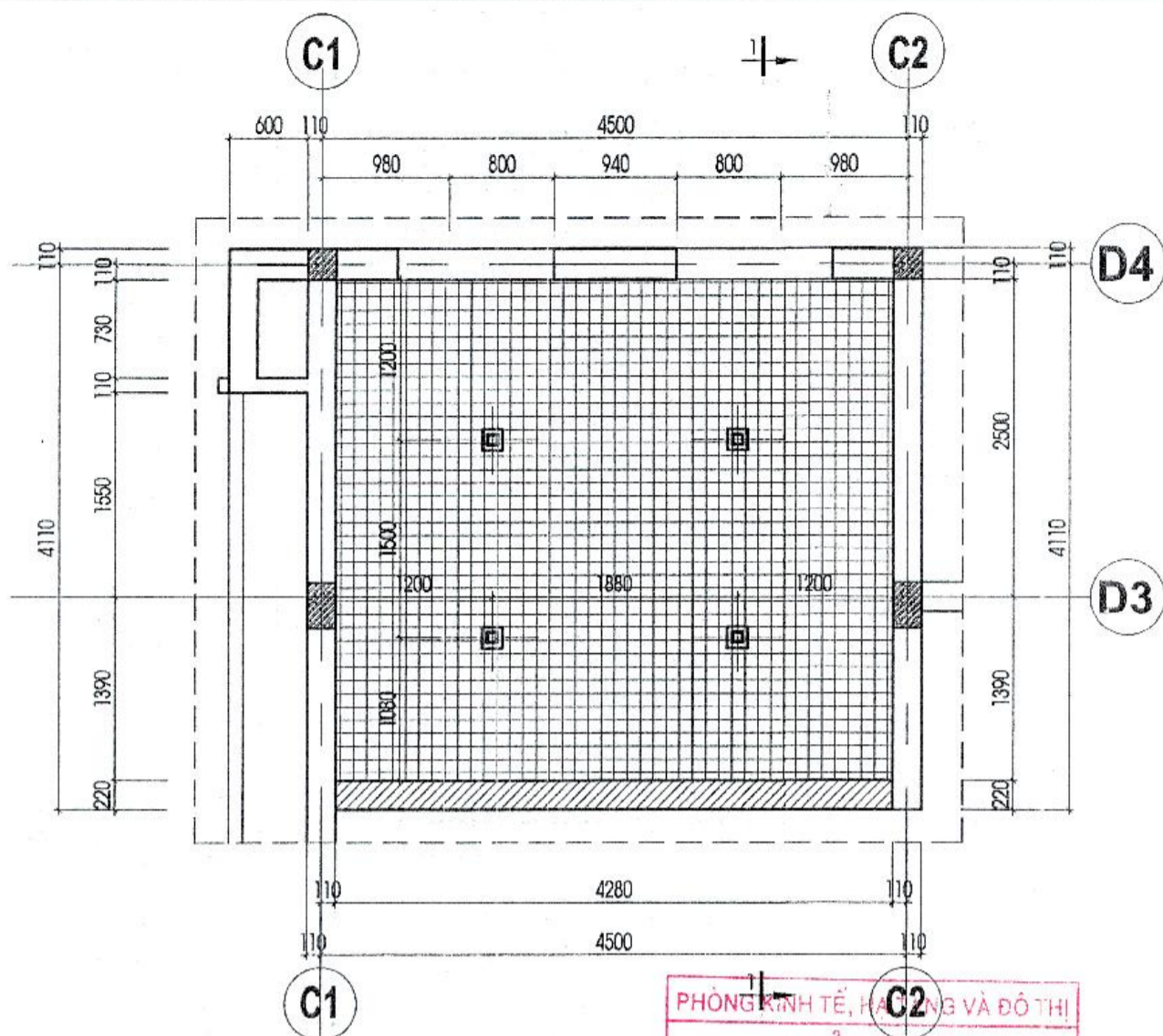
MẶT BẰNG KHU WC1 ĐIỂN HÌNH  
GHI CHÚ:

- PHẦN LÁT GẠCH GRATINE CHỐNG TRƠN 600X600 MÀU SÁNG
- PHẦN ỐP GẠCH CERAMIC 300X600 MÀU SÁNG CAO 2.1M ỐP TRÙNG MẠCH NỀN (ỐP CHÌM TƯỜNG)
- TƯỜNG XÂY HIỆN TRẠNG



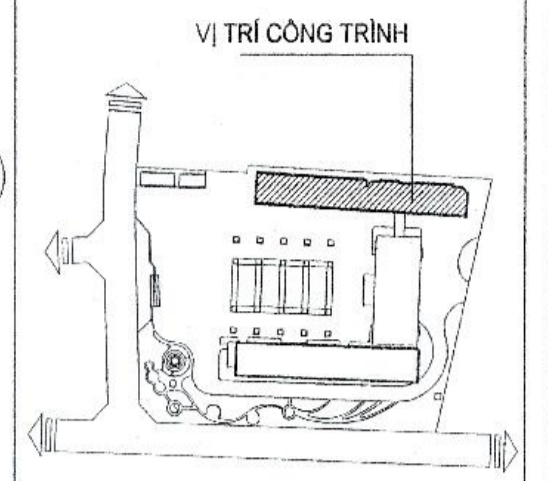
MẶT BẰNG LÁT SÀN KHU WC1 ĐIỂN HÌNH

- TRẦN CELL LÂM MỘC
- ĐÈN DOWNLIGHT ẨM TRẦN
- TƯỜNG XÂY MỚI



MẶT BẰNG TRẦN KHU WC1 ĐIỂN HÌNH

PHÒNG KINH TẾ, HẠNG VÀ ĐỒ THỊ  
**THẨM ĐỊNH**  
ngày.....tháng.....năm 20.....  
Người thẩm định ký tên:



VỊ TRÍ CÔNG TRÌNH

CHỦ ĐẦU TƯ - CLIENT:  
**BAN QUẢN LÝ DỰ ÁN ĐTXD  
HUYỆN GIA LÂM**

DỰ ÁN - PROJECT:  
**XÂY DỰNG TRƯỜNG MẦM NON KIM SƠN  
HUYỆN GIA LÂM**

ĐỊA ĐIỂM XÂY DỰNG - LOCATION:  
XÃ KIM SƠN, HUYỆN GIA LÂM, THÀNH PHỐ HÀ NỘI

HẠNG MỤC - ITEM:  
**KIẾN TRÚC KHỐI LỚP HỌC CÁI TẠO**

ĐƠN VỊ TƯ VẤN - CONSULTANT:  
**CCU**  
CIVIL ENGINEERING CONSULTANCY

**CÔNG TY TNHH TƯ VẤN ĐẠI HỌC XÂY DỰNG**  
TRÁCH NHIỆM SỰ NGHIỆP

ĐỊA CHỈ: 55 ĐƯỜNG GIẢI PHÓNG, QUẬN MÃI BÀ TRUNG, HÀ NỘI  
TEL: 04 38 696970 - FAX: 04 38 699739 - EMAIL: PHONGQUYTHONKIVT@GMAIL.COM

QUẢN ĐỐC - DIRECTOR:  
PHAN QUANG MINH

QLKT - QUANTITY CONTROL:  
ĐINH CHÍNH ĐẠO

XUỐNG THIẾT KẾ - DEPARTMENT:

**XÍ NGHIỆP TƯ VẤN SỐ 8**

ĐỊA CHỈ: PHÒNG 108 NHÀ THỊ NGHỆ, TRƯỜNG ĐẠI HỌC XÂY DỰNG - HÀ NỘI  
TEL: 04 36 20842 - FAX: 04 36 699739 - EMAIL: PHONGQUYTHONKIVT@GMAIL.COM

CHỦ NHIỆM DA - CH DESIGNER:  
HUYỀN THỊ MỸ HẠNH

CHỦ TRƯ B.M - HEAD OF SECTION:  
HUYỀN THỊ MỸ HẠNH

THIẾT KẾ - DESIGNER:  
NGUYỄN VĂN LINH

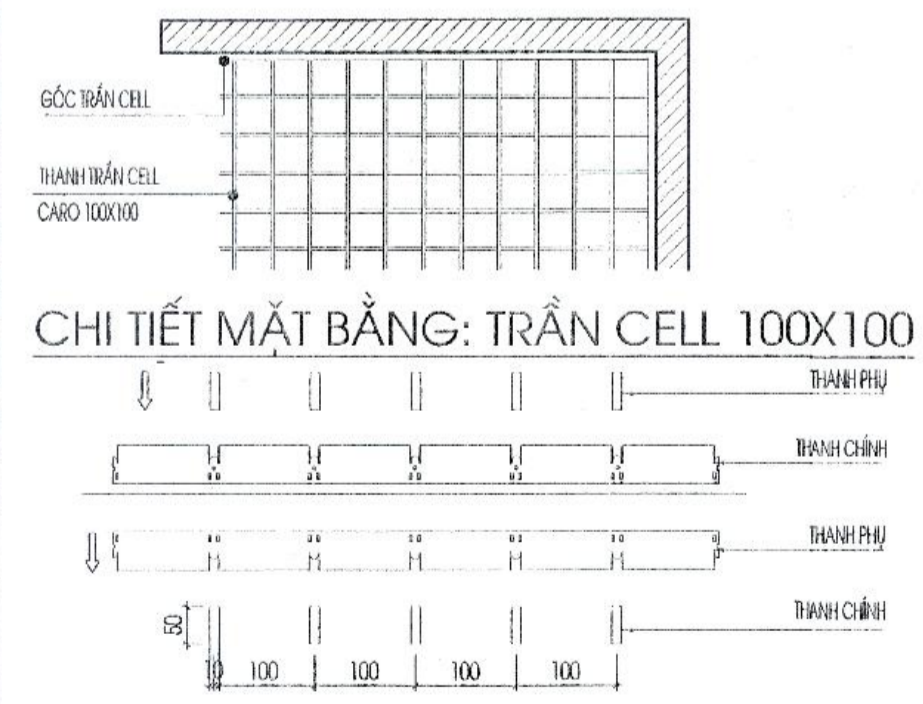
KIỂM B.M - CHECK BY:  
HUYỀN THỊ MỸ HẠNH

GIẢI ĐOẠN THỰC HIỆN - STAGE:  
**HỒ SƠ BẢN VẼ THIẾT KẾ CƠ SỞ**

TÊN BẢN VẼ - DRAWING TITLE:  
**CHI TIẾT KHU WC1 ĐIỂN HÌNH**

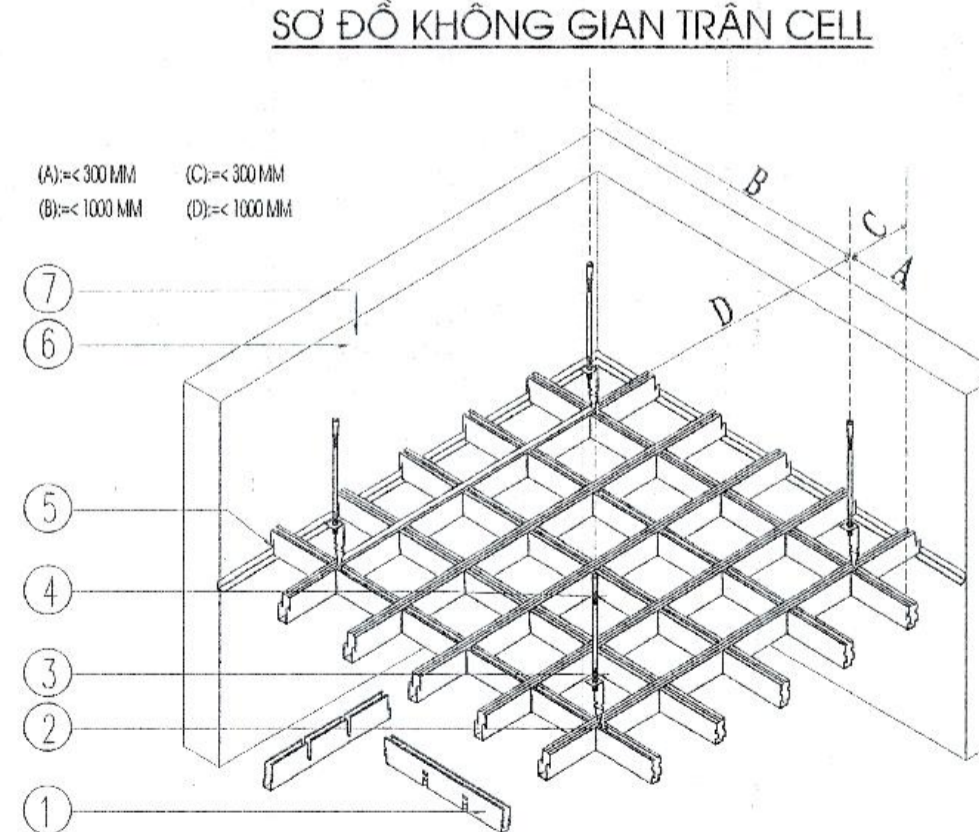
NGÀY HOÀN THÀNH - ISSUE DATE: 2025  
SỐ HỢP BỐN - CONTRAC NO: 134-18/HĐ-CCU

TỶ LỆ - SCALE: TL 1/50  
BẢN VẼ SỐ - DRAWING NO: CT - 05



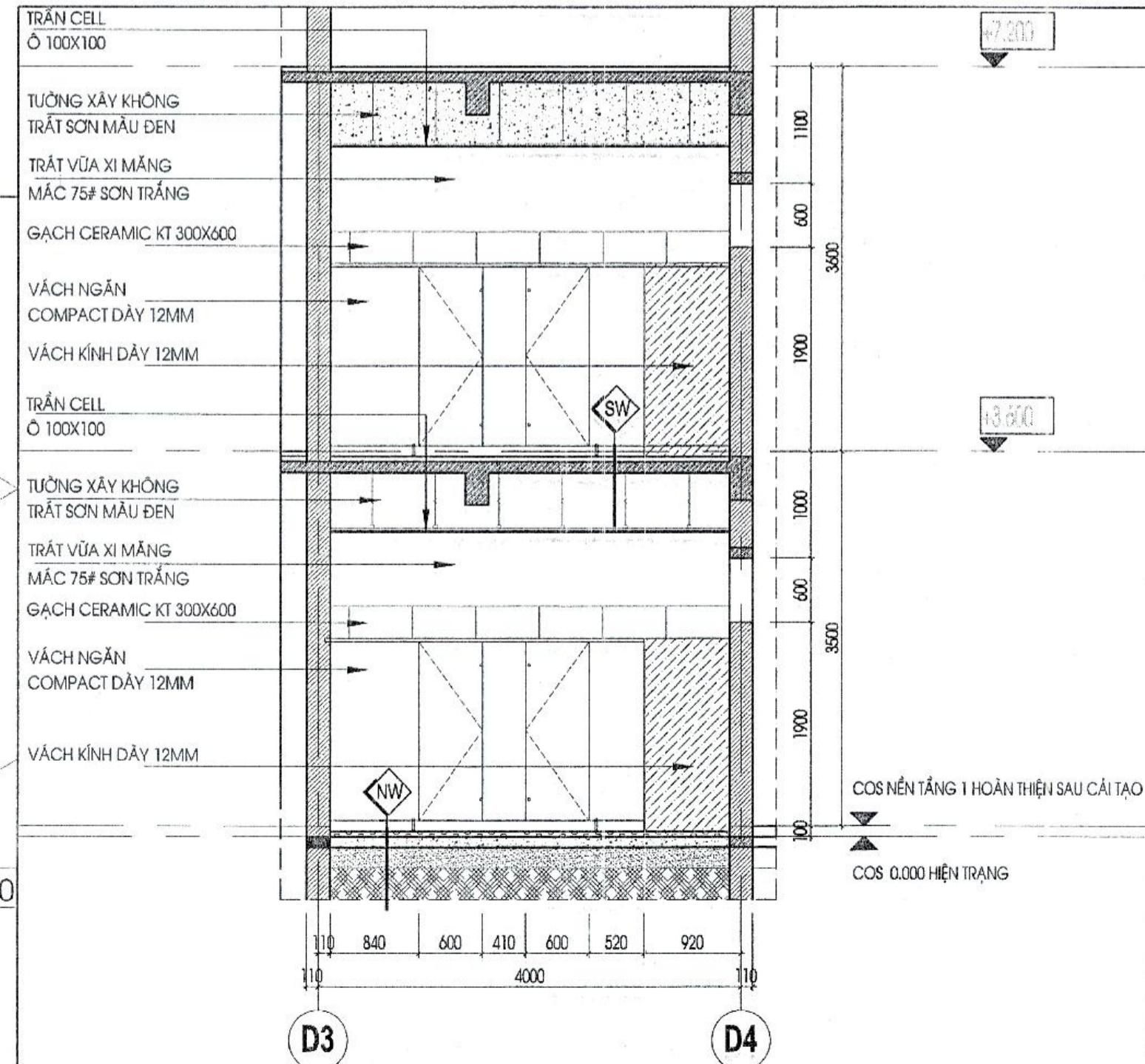
CHI TIẾT MẶT BẰNG: TRẦN CELL 100X100

CHI TIẾT MẶT CẮT: TRẦN CELL 100X100



SƠ ĐỒ KHÔNG GIAN TRẦN CELL

(A) < 300MM (C) < 300MM  
(B) < 1000MM (D) < 1000MM

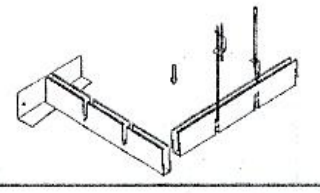


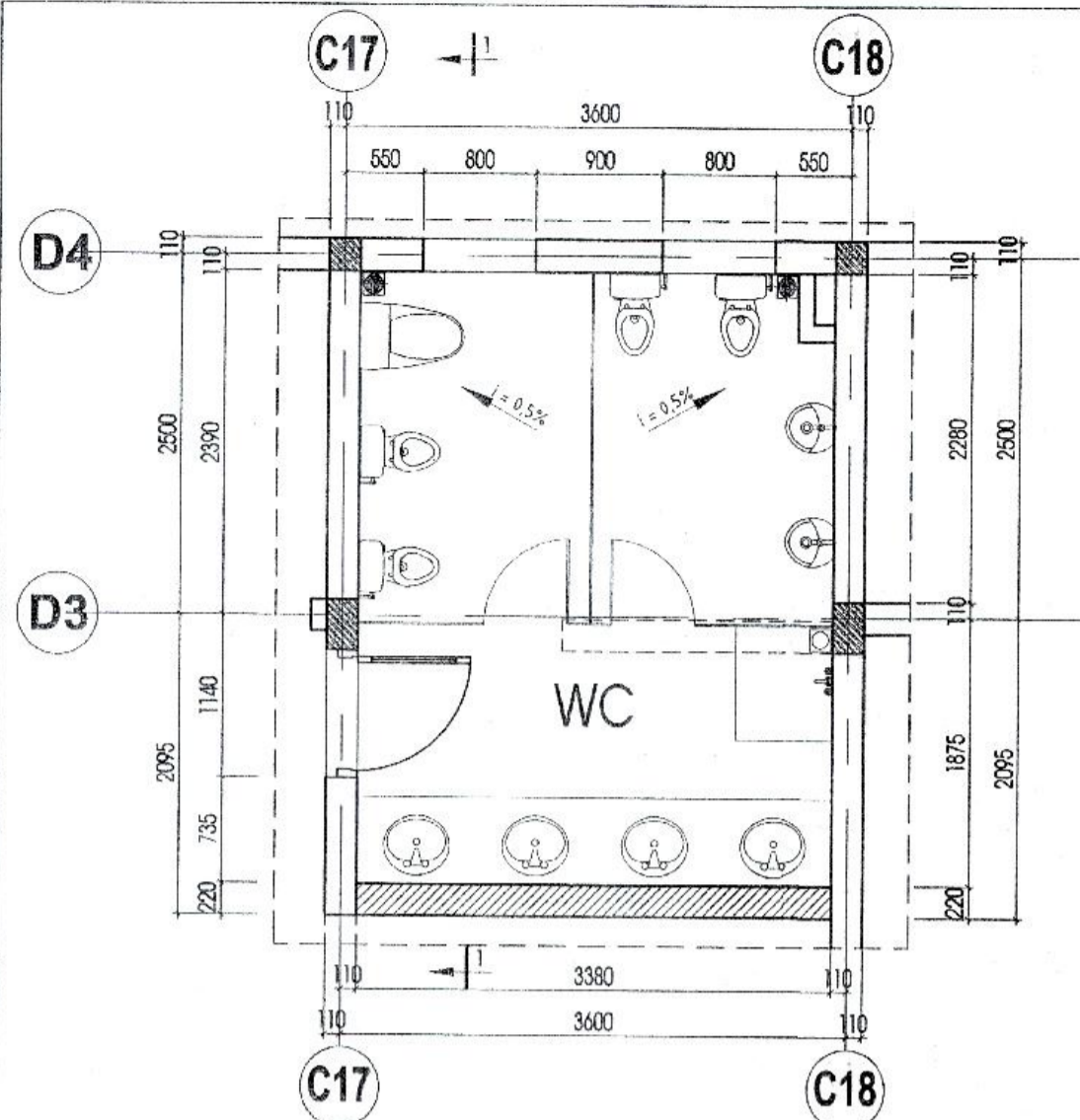
- TRẦN CELL Ồ 100X100
- TƯỜNG XÂY KHÔNG TRẮT SƠN MÀU ĐEN
- TRÁT Vữa XI MĂNG MẮC 75# SƠN TRẮNG
- GẠCH CERAMIC KT 300X600
- VÁCH NGĂN COMPACT DÂY 12MM
- VÁCH KÍNH DÂY 12MM
- TRẦN CELL Ồ 100X100
- TƯỜNG XÂY KHÔNG TRẮT SƠN MÀU ĐEN
- TRÁT Vữa XI MĂNG MẮC 75# SƠN TRẮNG
- GẠCH CERAMIC KT 300X600
- VÁCH NGĂN COMPACT DÂY 12MM
- VÁCH KÍNH DÂY 12MM

- 1. TẤM TRẦN CELL (CARO)**
- VẬT LIỆU LÀ NHÔM HỢP KIM PHỦ LỚP SƠN TĨNH ĐIỆN  
- ĐÁN ẨM ĐƯƠNG TẠO CARÔ VỚI NỖC THƯỚC SAU:  
- KÍCH THƯỚC ĐÁN Ồ 100X100MM,  
- CAO 50MM, BÀN TRỌNG 10MM, DÂY 0,5MM
  - RÁP TẤM HOẶC THANH TỖN HAY MỐC TRỰC TIẾP VÀO TẤM TRẦN CELL
  - THANH TỖN HAY MỐC TRỌM BỐ TRẦN CELL
  - TẮNG ĐO  
- CỐ TẮC DỰNG ĐIỀU CHỈNH HỆ TRẦN CELL LÊN XUỐNG.
  - THANH VÀ GÓC  
- CỐ TẮC DỰNG NẸO BƠ VIÊN TRẦN VỚI TƯỜNG,  
- LẮM TỰ THIỆP MÀ KẼM,  
- BẮT TỖN HAY LỖ
  - NỐ TẮC KẼ THIỆP  
- CỐ TẮC DỰNG LÊN KẼ THANH TỖN VỚI TRẦN BẾ TÔNG.

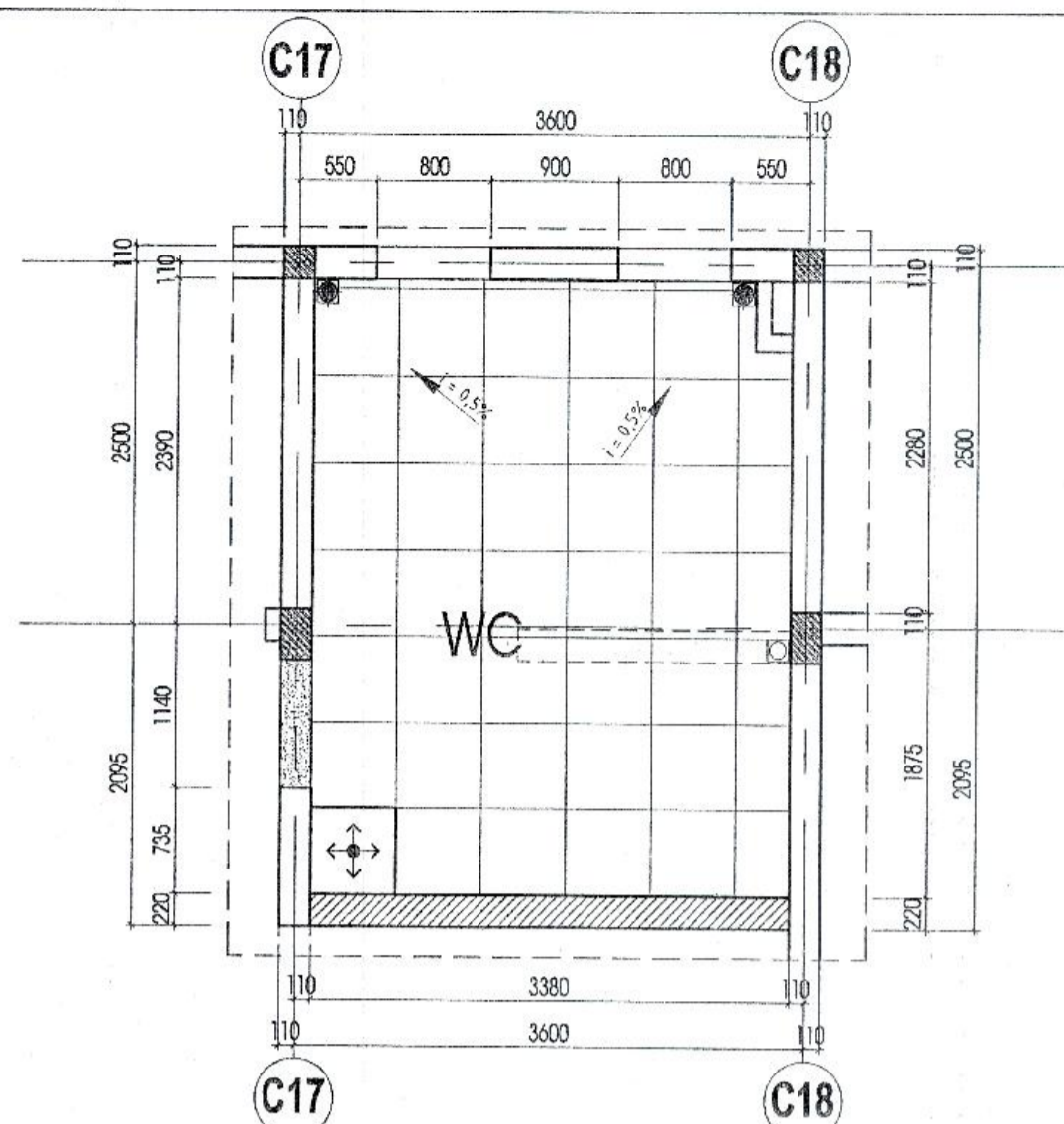
- CT - HỢP KIM NHÔM TĨNH ĐIỆN**

- 2. PHỤ KIỆN TẤM TRẦN CELL 100X100**
- DẠNG PANEL CỨNG VỚI TRỌNG LƯỢNG NHẸ
  - ĐỂ DẪNG LẮP RÁP PANEL BỚT  
- HỆ THỐNG MỐC TRỌ,
  - HOÀN TOÀN CÓ THỂ THẢO RỜI THEO HƯỚNG  
- LỀNH HAY XƯỚNG.
  - CÓ CÁC LOẠI THÍCH HỢP VỚI  
- DẠNG LẮP RÁP ĐƯỜNG BÊN.

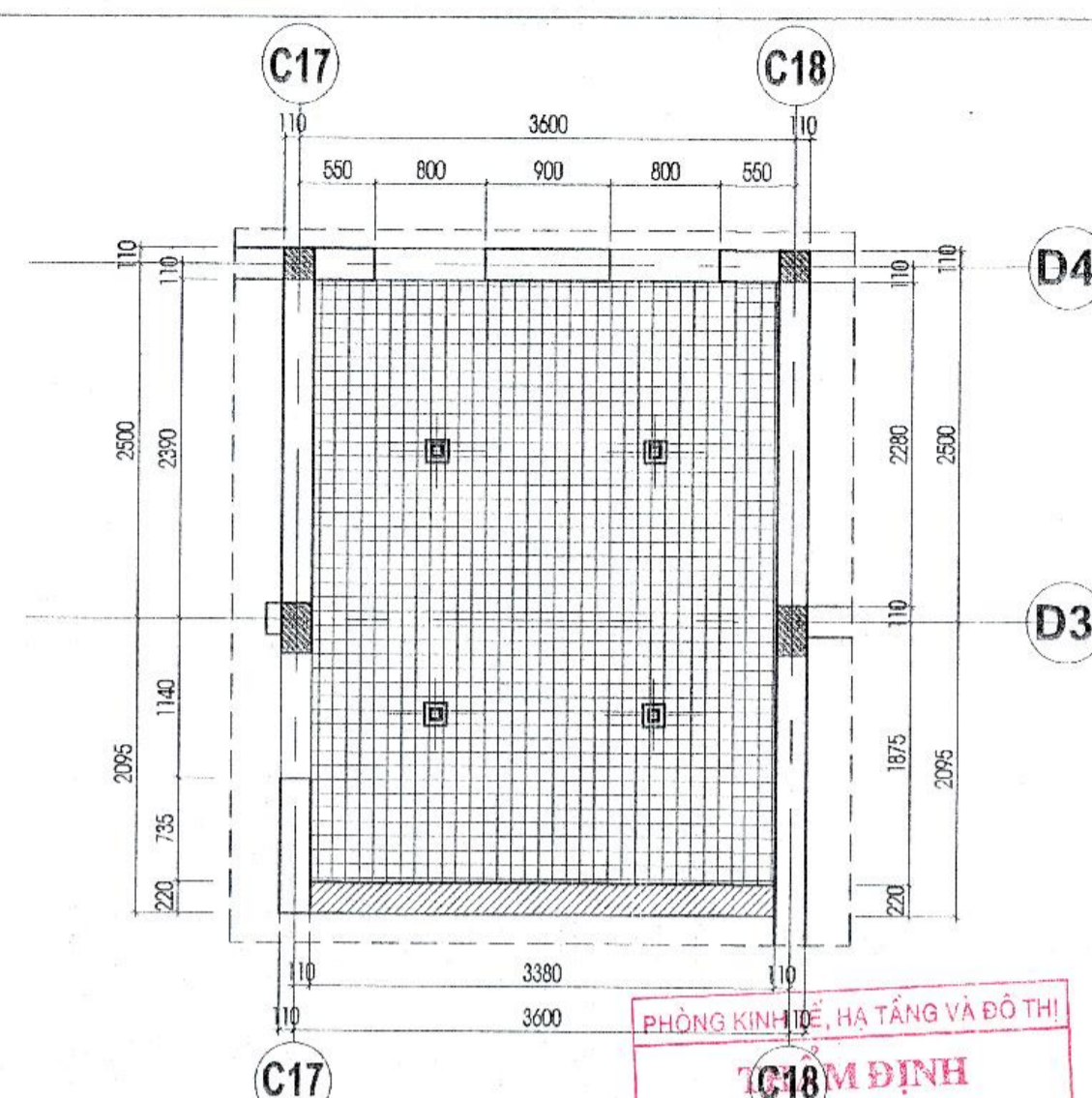




MẶT BẰNG KHU WC2 ĐIỂN HÌNH



MẶT BẰNG LÁT SÀN KHU WC2 ĐIỂN HÌNH



MẶT BẰNG TRẦN KHU WC2 ĐIỂN HÌNH

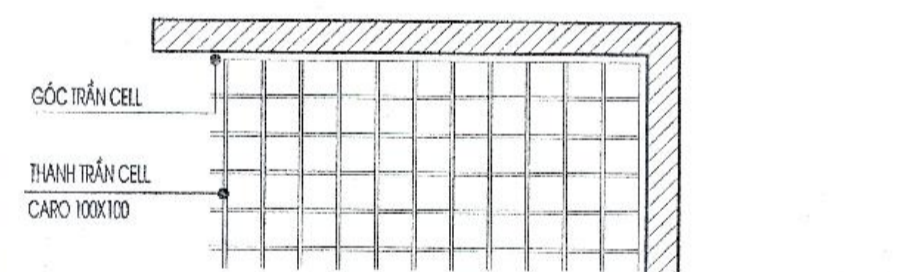
PHÒNG KINH ĐỊNH, HẠ TẦNG VÀ ĐỒ THỊ  
**TC18 M ĐỊNH**  
 Theo Văn bản số: .....  
 Ngày ký: ..... năm 20.....  
 Người tham định ký tên: .....

GHI CHÚ:

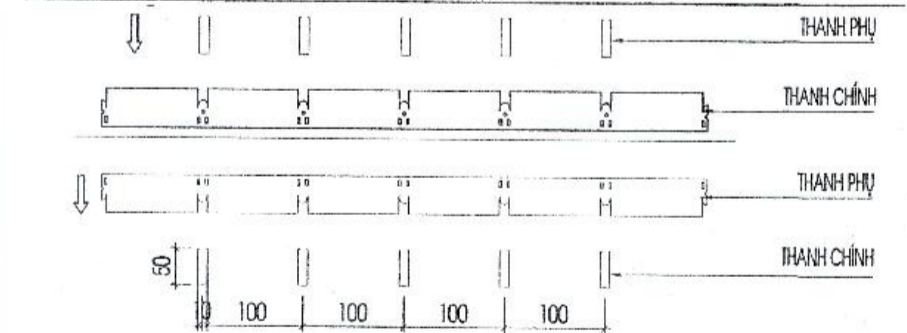
- PHẦN LÁT GẠCH GRATINE CHỐNG TRƠN 600X600 MÀU SÁNG
- PHẦN ỐP GẠCH CERAMIC 300X600 MÀU SÁNG CAO 2.1M ỐP TRÙNG MẠCH NỀN (ỐP CHÌM TƯỜNG)
- TƯỜNG XÂY HIỆN TRẠNG

- TRẦN CELL LÀM MŨI
- ĐÈN DOWLIGHT ẨM TRẦN
- TƯỜNG XÂY MỚI

- PHẦN LÁT GẠCH GRATINE KHÁC MÀU
- ĐỊNH VỊ VÊN GẠCH LÁT ĐẦU TIÊN

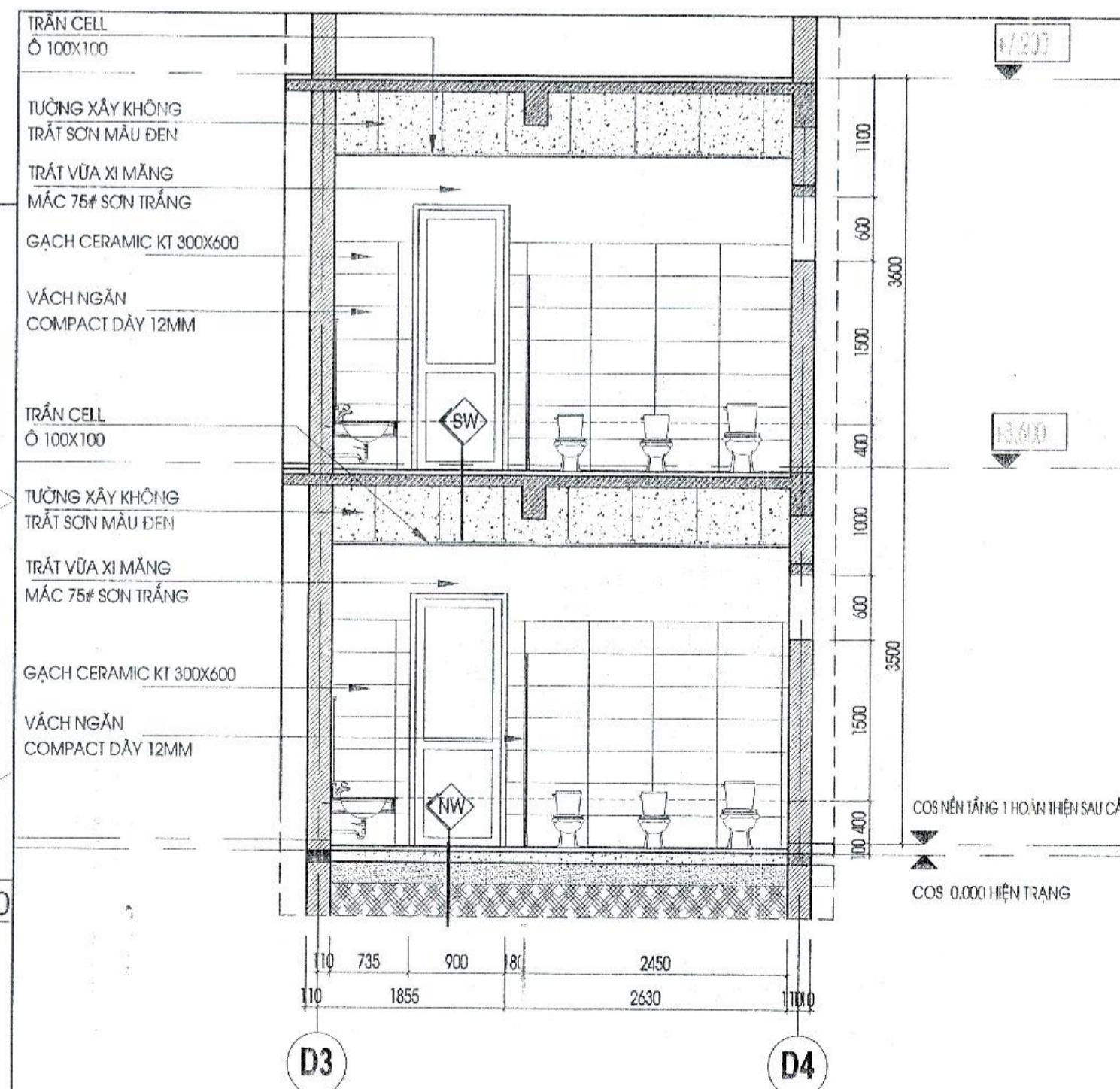
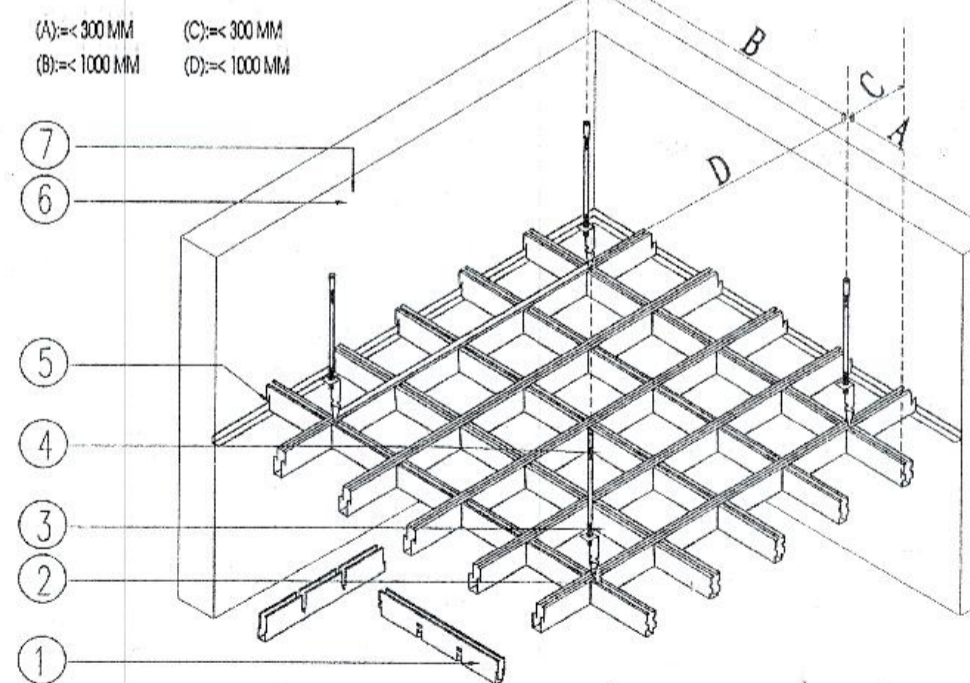


CHI TIẾT MẶT BẰNG: TRẦN CELL 100X100



CHI TIẾT MẶT CẮT: TRẦN CELL 100X100

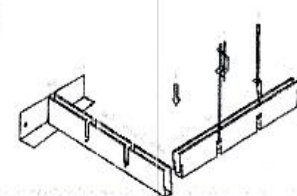
SƠ ĐỒ KHÔNG GIAN TRẦN CELL



1. TẮM TRẦN CELL (CARO)

- VẬT LIỆU LÀ NHÔM HỢP KIM PHỦ LỚP SƠN TÍNH ĐIỆN.
  - ĐÀN ẨM DƯỚI TẠO CARO VỚI KÍCH THƯỚC SAU:
    - KÍCH THƯỚC ĐÀN Ô 100X100 MM.
    - CAO 60 MM BÀN RỘNG 10 MM DÂY 0.5 MM.
- BẦY TÓM HOẶC THANH TỖN MÀ MỐC TRỰC TIẾP VÀO TẮM TRẦN CELL.
- THANH TỖN MÀ TẠO TOÀN BỘ TRẦN CELL.
- TẮNG ĐƠ.
  - CÓ TÁC DỤNG ĐIỀU CHỈNH HỆ TRẦN CELL LÊN XƯỚNG.
- THANH VÀ GÓC.
  - CÓ TÁC DỤNG NEO BÓ VÊN TRẦN VỚI TƯỜNG.
  - LÀM TỰ THÉP MẠ KÉM.
  - BẮT TỖN HAI LỖ.
  - HỒ TẮC KÉ THÉP.
  - CÓ TÁC DỤNG LIÊN KẾT THANH TỖN VỚI TRẦN BÊ TÔNG.

CT - HỢP KIM NHÔM TÍNH ĐIỆN



2. PHỤ KIỆN TẮM TRẦN CELL 100X100

- DẠNG PANEL CỨNG VỚI TRỌNG LƯỢNG NHẸ.
- ĐỂ DẪNG LẮP RÁP PANEL BỀ.
  - HỆ THỐNG MỐC TREO.
- HOÀN TOÀN CÓ THỂ THẢO RỜI THEO HƯỚNG.
  - LÊN HAY XƯỚNG.
- CÓ CÁC LOẠI THÍCH HỢP VỚI.
  - DẠNG LẮP RÁP ĐƯỜNG BIÊN.



CHỦ ĐẦU TƯ - CLIENT:  
**BAN QUẢN LÝ DỰ ÁN ĐTXD  
 HUYỆN GIA LÂM**

DỰ ÁN - PROJECT:  
**XÂY DỰNG TRƯỜNG MẦM NON KIM SƠN  
 HUYỆN GIA LÂM**

ĐỊA ĐIỂM XÂY DỰNG - LOCATION:  
 XÃ KIM SƠN, HUYỆN GIA LÂM, THÀNH PHỐ HÀ NỘI

HẠNG MỤC - ITEM:  
**KIẾN TRÚC KHỐI LỚP HỌC CÁI TẠO**

ĐƠN VỊ TƯ VẤN - CONSULTANT:  
**XÂY DỰNG  
 ĐẠI HỌC  
 CCU**  
 CIVIL ENGINEERING CONSULTANCY

**CÔNG TY TNHH TƯ VẤN ĐẠI HỌC XÂY DỰNG**  
 TRÁCH NHIỆM CHỦ ĐẦU TƯ  
 ĐỊA CHỈ: 65 ĐƯỜNG GIỚI PHƯỜNG, QUẬN MÃI BÀ TRUNG, HÀ NỘI  
 TEL: 04 38 886570 - FAX: 04 38 887720 - EMAIL: PHONGKHOACHUYEN@GMAIL.COM  
 EMAIL: INFO@CCU.VN - WEBSITE: WWW.CCU.VN

GIÁM ĐỐC - DIRECTOR: **PHAN QUANG MINH**

QUẢN LÝ - QUANTITY CONTROL:  
 BÌNH CHÍNH ĐẠO

XƯƠNG THÉP KẾ - DEPARTMENT:

**XÍ NGHIỆP TƯ VẤN SỐ 8**

ĐỊA CHỈ: PHÒNG 106-NHÀ THỊ NGHỆ, TRƯỜNG ĐẠI HỌC XÂY DỰNG - HÀ NỘI  
 TEL: 04 36 232842 - FAX: 04 36 893720 - EMAIL: PHONGKHOACHUYEN@GMAIL.COM

CHỦ NHIỆM DA - CHIEF DESIGNER:  
 HUYỀN THỊ NHỸ HẠNH

CHỦ TRÌ BÀN - HEAD OF SECTION:  
 HUYỀN THỊ NHỸ HẠNH

THIẾT KẾ - DESIGNER:  
 NGUYỄN VĂN LINH

KIỂM BÀN - CHECK BY:  
 HUYỀN THỊ NHỸ HẠNH

ĐƠN ĐOẠN THỰC HIỆN - STAGE:

**HỒ SƠ BẢN VẼ THIẾT KẾ CƠ SỞ**

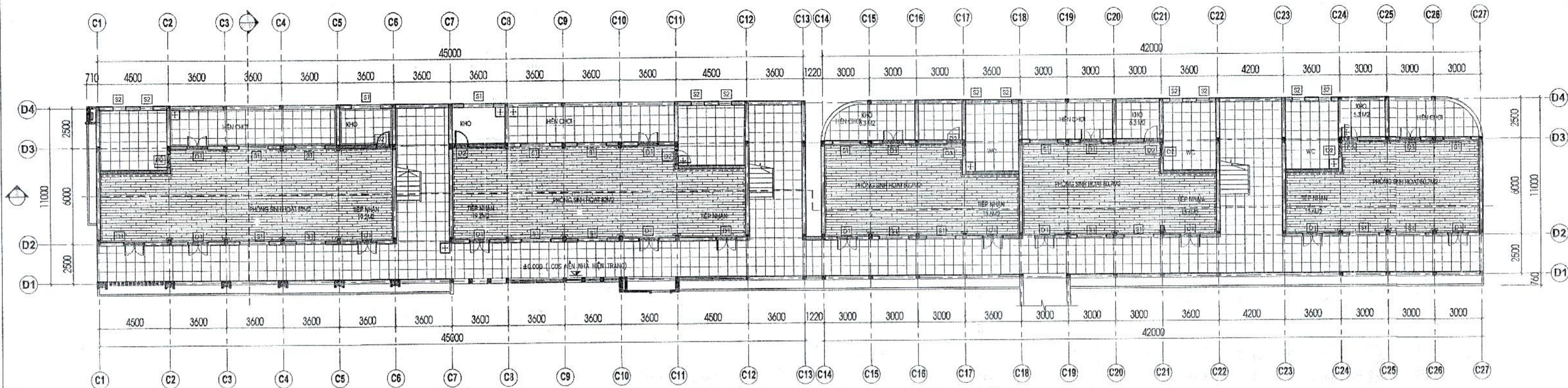
TÊN BẢN VẼ - DRAWING TITLE:  
**CHI TIẾT KHU WC2 ĐIỂN HÌNH**

NGÀY HOÀN THÀNH - ISSUE DATE: 2025

SỐ HỢP ĐỒNG - CONTRACT NO:  
 134-18/HD-CCU

TỶ LỆ - SCALE:  
 TL 1/50

BẢN VẼ SỐ - DRAWING NO:  
 CT - 06



**MẶT BẰNG LÁT SÀN, MẶT BẰNG ĐỊNH VỊ CỬA TẦNG 1 - TỶ LỆ: 1/200**

**BẢNG THỐNG KÊ CỬA HIỆN TRẠNG TẦNG 2**

KÍ HIỆU	KÍCH THƯỚC(MM)	THÔNG SỐ KỸ THUẬT	TỔNG	GHI CHÚ
D1	1300 X 2700	CỬA SẮT SƠN TÍNH ĐIỆN	17	THAY MỚI
D2	900 X 2300	CỬA NHÔM KÍNH	9	THAY MỚI
S1	1890X1900	CỬA NHÔM KÍNH	17	THAY MỚI
S2	800X600	CỬA NHÔM KÍNH	10	LÀM MỚI

**BẢNG THỐNG KÊ HOA SẮT HIỆN TRẠNG TẦNG 2**

KÍ HIỆU	KÍCH THƯỚC(MM)	THÔNG SỐ KỸ THUẬT	TỔNG	GHI CHÚ
HS1	1890X1900	THÉP ĐẶC 14X14	17	THAY MỚI

PHẦN CHÂN TƯỜNG ỐP GẠCH CERAMIC KT 300X600 CAO 1.2M

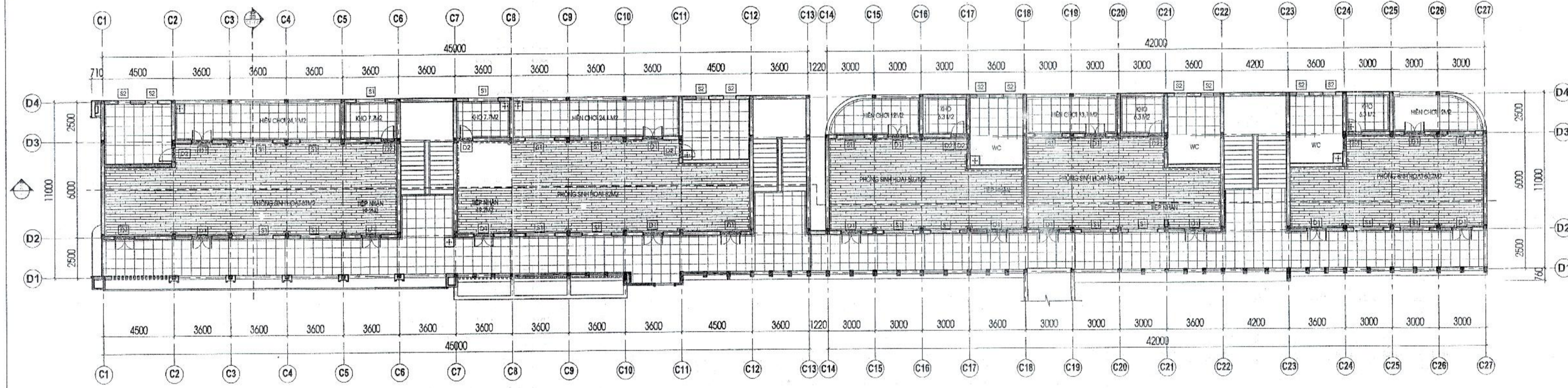
PHẦN CHÂN TƯỜNG ỐP GẠCH CERAMIC KT 100X800 CAO 0.1M

SÀN NHỰA HÈM KHOÁ DÀY 4MM

LÁT GẠCH GRANITE MÀU ĐEN

VIÊN LÁT ĐỊNH VỊ

**PHÒNG KINH TẾ, HẠ TẦNG VÀ ĐỒ THỊ**  
**THẨM ĐỊNH**  
 GẠCH GRANITE CHỐNG TRƠN KT 600X600  
 theo Văn bản số.....  
 ngày.....tháng.....năm 20.....  
 Người thẩm định ký tên:



**MẶT BẰNG ĐỊNH VỊ CỬA CẢI TẠO TẦNG 2 - TỶ LỆ: 1/200**

**BẢNG THỐNG KÊ CỬA HIỆN TRẠNG TẦNG 2**

KÍ HIỆU	KÍCH THƯỚC(MM)	THÔNG SỐ KỸ THUẬT	TỔNG	GHI CHÚ
D1	1300 X 2800	CỬA SẮT SƠN TÍNH ĐIỆN	17	THAY MỚI
D2	900 X 2400	CỬA NHÔM KÍNH	9	THAY MỚI
S1	1890 X 1900	CỬA NHÔM KÍNH	17	THAY MỚI
S2	800 X 600	CỬA NHÔM KÍNH	10	LÀM MỚI

**BẢNG THỐNG KÊ HOA SẮT HIỆN TRẠNG TẦNG 2**

KÍ HIỆU	KÍCH THƯỚC(MM)	THÔNG SỐ KỸ THUẬT	TỔNG	GHI CHÚ
HS1	1890X1900	THÉP ĐẶC 14X14	17	THAY MỚI

PHẦN CHÂN TƯỜNG ỐP GẠCH CERAMIC KT 300X600 CAO 1.2M

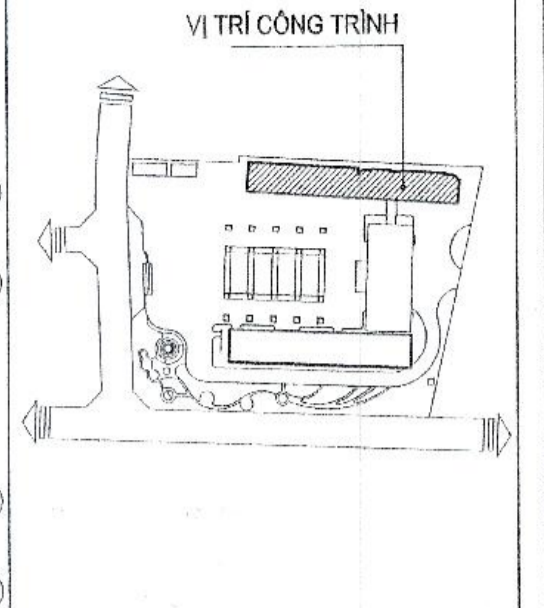
PHẦN CHÂN TƯỜNG ỐP GẠCH CERAMIC KT 100X800 CAO 0.1M

SÀN NHỰA HÈM KHOÁ DÀY 4MM

LÁT GẠCH GRANITE MÀU ĐEN

GẠCH GRANITE CHỐNG TRƠN KT 600X600

VIÊN LÁT ĐỊNH VỊ



**CHỦ ĐẦU TƯ - CLIENT:**  
**BAN QUẢN LÝ DỰ ÁN ĐTXD**  
**HUYỆN GIA LÂM**

**DỰ ÁN - PROJECT:**  
**XÂY DỰNG TRƯỜNG MẦM NON KIM SƠN**  
**HUYỆN GIA LÂM**

**Địa điểm xây dựng - LOCATION:**  
 Xã Kim Sơn, Huyện Gia Lâm, Thành Phố Hà Nội

**HANG MỤC - ITEM:**  
**KIẾN TRÚC KHỐI LỚP HỌC CẢI TẠO**

**ĐƠN VỊ TƯ VẤN - CONSULTANT:**  
 XÂY DỰNG  
**CCU**  
 CIVIL ENGINEERING CONSULTANCY  
**CÔNG TY TNHH TƯ VẤN ĐÀO TẠO XÂY DỰNG**  
 Địa chỉ: 85 Đường Giải Phóng, Quận Hai Bà Trưng, Hà Nội  
 TEL: 04.38.898576 - FAX: 04.38.898720  
 EMAIL: INFO@CCU.VN - WEBSITE: HTTP://CCU.VN  
 GIÁM ĐỐC - DIRECTOR:  
 PHAN QUANG MINH  
 DLKT - QUANTITY CONTROL:  
 ĐINH CHÁNH ĐẠO  
 XƯỞNG THIẾT KẾ - DEPARTMENT:

**XÍ NGHIỆP TƯ VẤN SỐ 8**

**Địa chỉ: PHÒNG 106-NHÀ 116-NHỆM, TRƯỜNG ĐẠI HỌC XÂY DỰNG - HÀ NỘI**  
 TEL: 04.38.282812 - FAX: 04.38.898720 - EMAIL: PHONGQUYHOACH.TVXD@GMAIL.COM

**CHỦ NHIỆM DA - CH DESIGNER:**  
 HUYNH THỊ MỸ HẠNH

**CHỦ TRÌ AN - HEAD OF SECTION:**  
 HUYNH THỊ MỸ HẠNH

**THIẾT KẾ - DESIGNER:**  
 NGUYỄN VĂN LINH

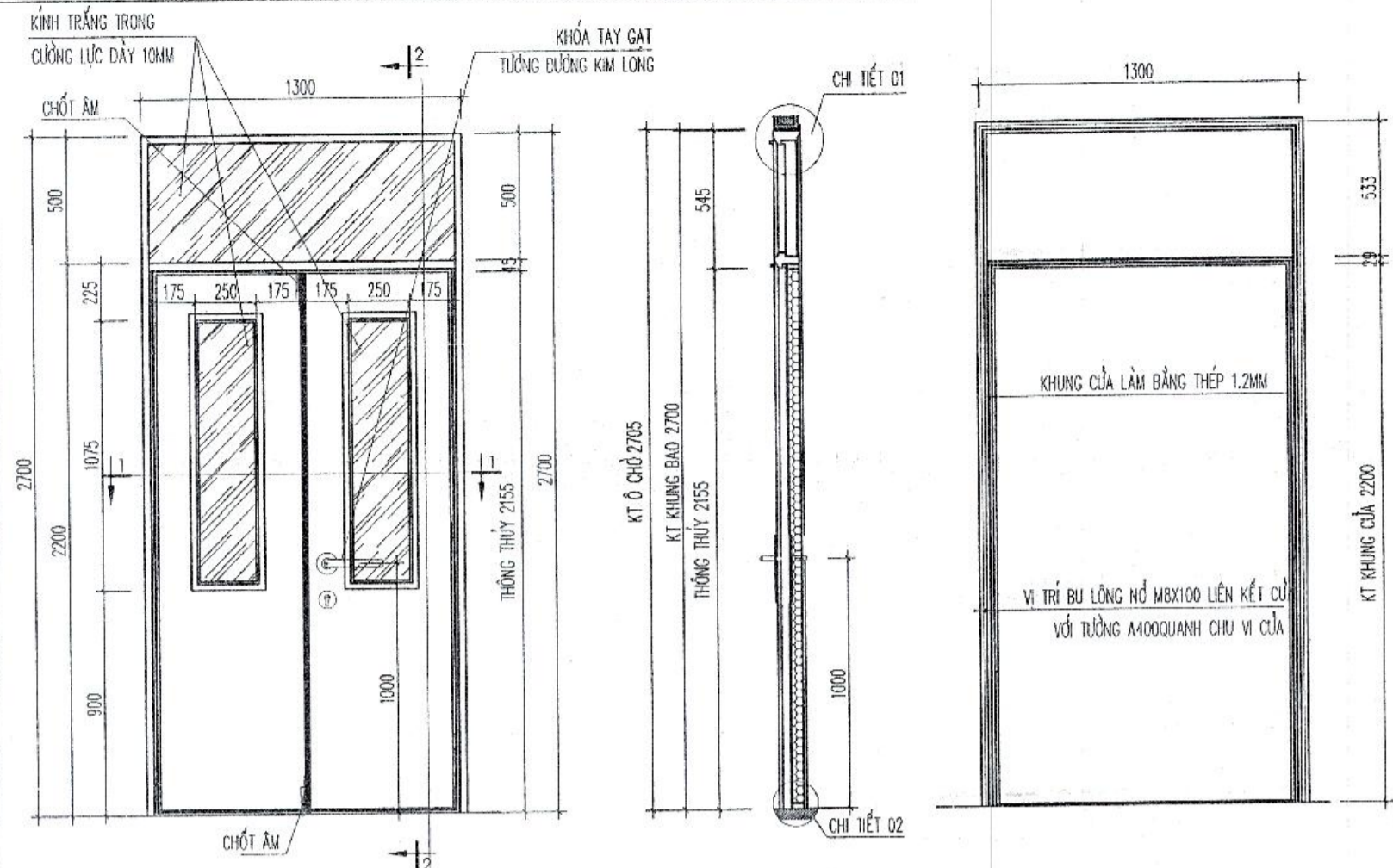
**KIỂM BAN - CHECK BY:**  
 HUYNH THỊ MỸ HẠNH

**GIẢI ĐOẠN THỰC HIỆN - STAGE:**  
**HỒ SƠ BẢN VẼ THIẾT KẾ CƠ SỞ**

**TÊN BẢN VẼ - DRAWING TITLE:**  
**MẶT BẰNG ĐỊNH VỊ CỬA TẦNG 1**  
**MẶT BẰNG ĐỊNH VỊ CỬA TẦNG 2**

**NGÀY HOÀN THÀNH - ISSUE DATE:** 2025  
**SỐ HỢP ĐỒNG - CONTRAC NO:** 134-18/HĐ-CCU

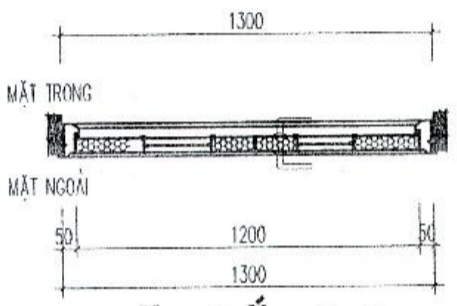
**TỶ LỆ - SCALE:** TL 1/200  
**BẢN VẼ SỐ - DRAWING NO:** CT - 07



**CHI TIẾT CỬA D1**

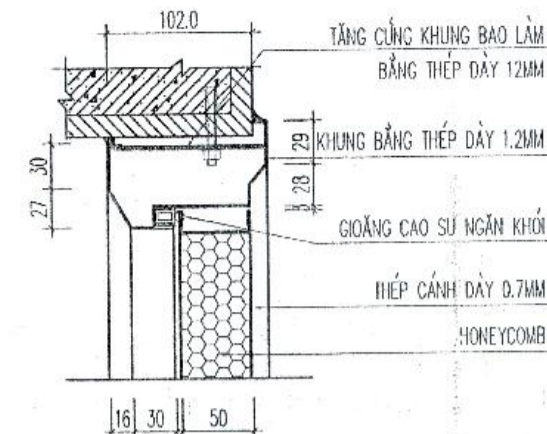
**MẶT CẮT 2-2**

**KHUNG CỬA**

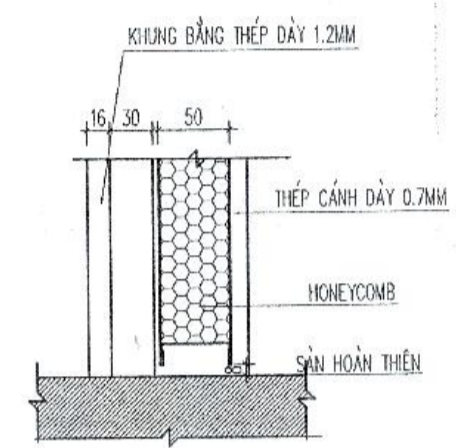


**MẶT CẮT 1-1**

**\* CỬA D1 TẦNG 1 SỐ LƯỢNG 17 BỘ**  
 CỬA D1 2 CÁNH MỞ QUAY, CỬA KHUNG VÀ PANO THÉP SƠN TĨNH ĐIỆN, VÍT MÀ 8X100 LÊN KHUNG VỚI TƯỜNG, KÍNH TRẮNG CƯỜNG LỰC DÀY 10MM PHỤ KIỆN (CHỐT, BÀN LÈ...) ĐỒNG BỘ VỚI NHÀ SẴN XUẤT; KHÓA TAY CẮT TƯỜNG ĐƯỜNG KINLONG

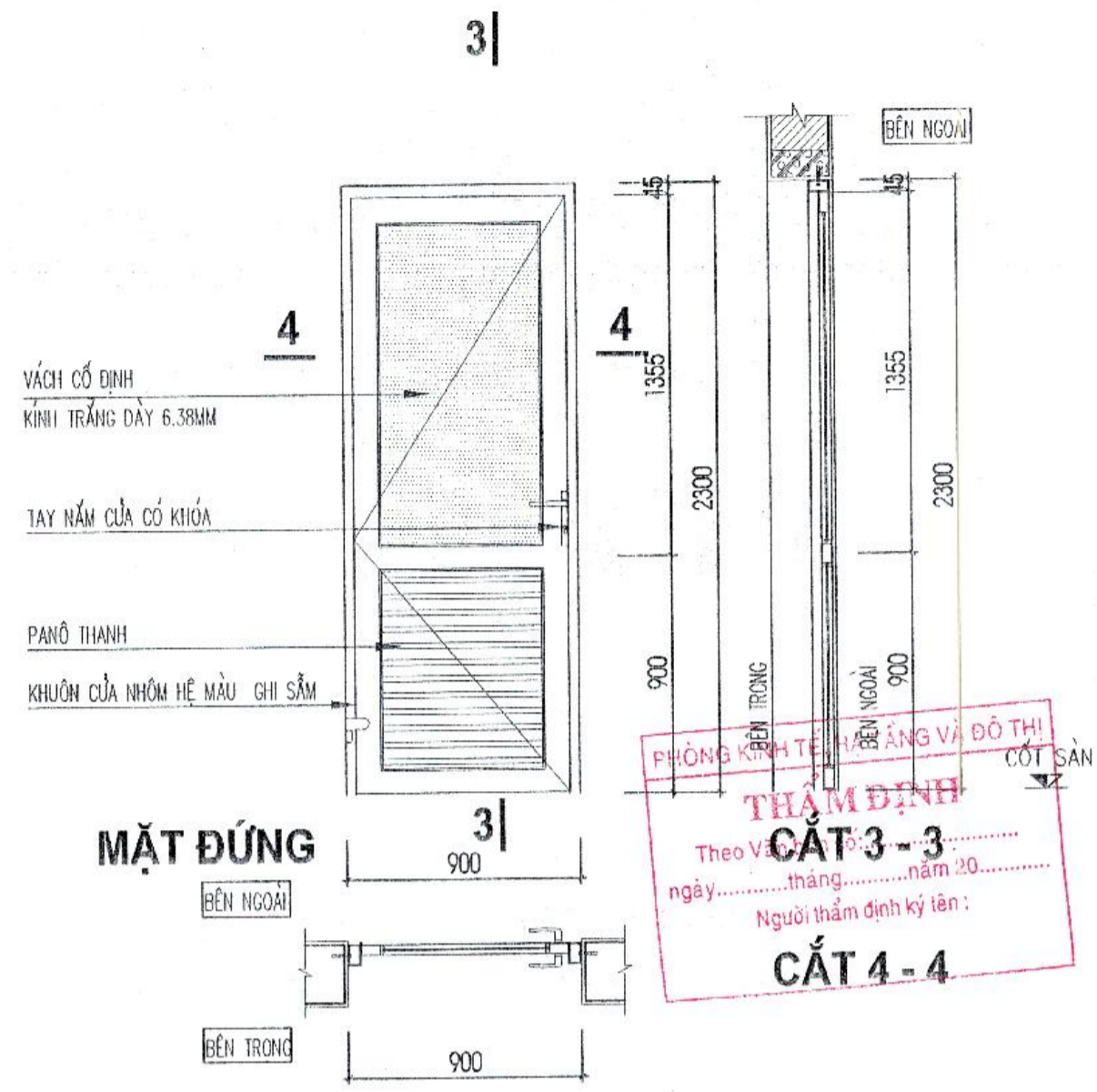


**CHI TIẾT 1**



**CHI TIẾT 2**

**CHI TIẾT CỬA ĐI D2 TẦNG 1 (SỐ LƯỢNG 9 BỘ)**

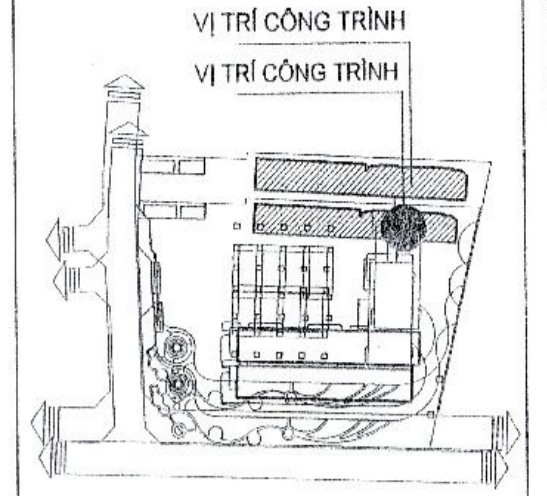


**MẶT ĐỨNG**

**MẶT CẮT 3-3**

**MẶT CẮT 4-4**

**PHÒNG KINH TẾ VÀ ĐÓNG VÁ ĐỒ THỊ**  
**THẨM ĐỊNH**  
 Theo V...  
 ngày...tháng...năm 20...  
 Người thẩm định ký tên:



**CHỦ ĐẦU TƯ - CLIENT:**  
**BAN QUẢN LÝ DỰ ÁN ĐTXD**  
**HUYỆN GIA LÂM**

**DỰ ÁN - PROJECT:**  
**XÂY DỰNG TRƯỜNG MẦM NON KIM SƠN**  
**HUYỆN GIA LÂM**

**ĐỊA ĐIỂM XÂY DỰNG - LOCATION:**  
 XÃ KIM SƠN, HUYỆN GIA LÂM, THÀNH PHỐ HÀ NỘI

**HẠNG MỤC - ITEM:**  
**KIẾN TRÚC KHỐI LỚP HỌC CÁI TẠO**

**BỘ TƯ VẤN - CONSULTANT:**  
**XÂY DỰNG**  
**ĐẠI HỌC**  
**CCU**  
 CIVIL ENGINEERING CONSULTANCY  
**CÔNG TY TNHH TƯ VẤN ĐẠI HỌC XÂY DỰNG**  
 CÔNG TY

**ĐỊA CHỈ:** 25 BÙ ĐƯỜNG QUẬN PHƯỚC ĐỨC HÀ NỘI  
**TEL:** 04.38.699570 - **FAX:** 04.38.699720 - **EMAIL:** PHONGGUYHOACH.TUYOUC@GMAIL.COM

**QUẢN LÝ DỰ ÁN - DIRECTOR:**  
 PHẠM QUANG MINH  
 QUẢN LÝ SỐ LƯỢNG - QUANTITY CONTROL:  
 ĐINH CHÁNH ĐẠO  
 XƯỞNG THIẾT KẾ - DEPARTMENT:

**XÍ NGHIỆP TƯ VẤN SỐ 8**

**ĐỊA CHỈ:** PHÒNG 108 NHÀ THÌ NGHỆ, TRƯỜNG ĐẠI HỌC XÂY DỰNG - HÀ NỘI  
**TEL:** 04.38.282842 - **FAX:** 04.38.699720 - **EMAIL:** PHONGGUYHOACH.TUYOUC@GMAIL.COM

**CHỦ NHIỆM DA - CH DESIGNER:**  
 HUYỀN THỊ MỸ HẠNH

**CHỦ TRƯỞNG - HEAD OF SECTION:**  
 HUYỀN THỊ MỸ HẠNH

**THIẾT KẾ - DESIGNER:**  
 NGUYỄN VĂN LINH

**KIỂM TRA - CHECK BY:**  
 HUYỀN THỊ MỸ HẠNH

**GIẢI ĐOAN THỰC HIỆN - STAGE:**  
**HỒ SƠ BẢN VẼ THIẾT KẾ CƠ SỞ**

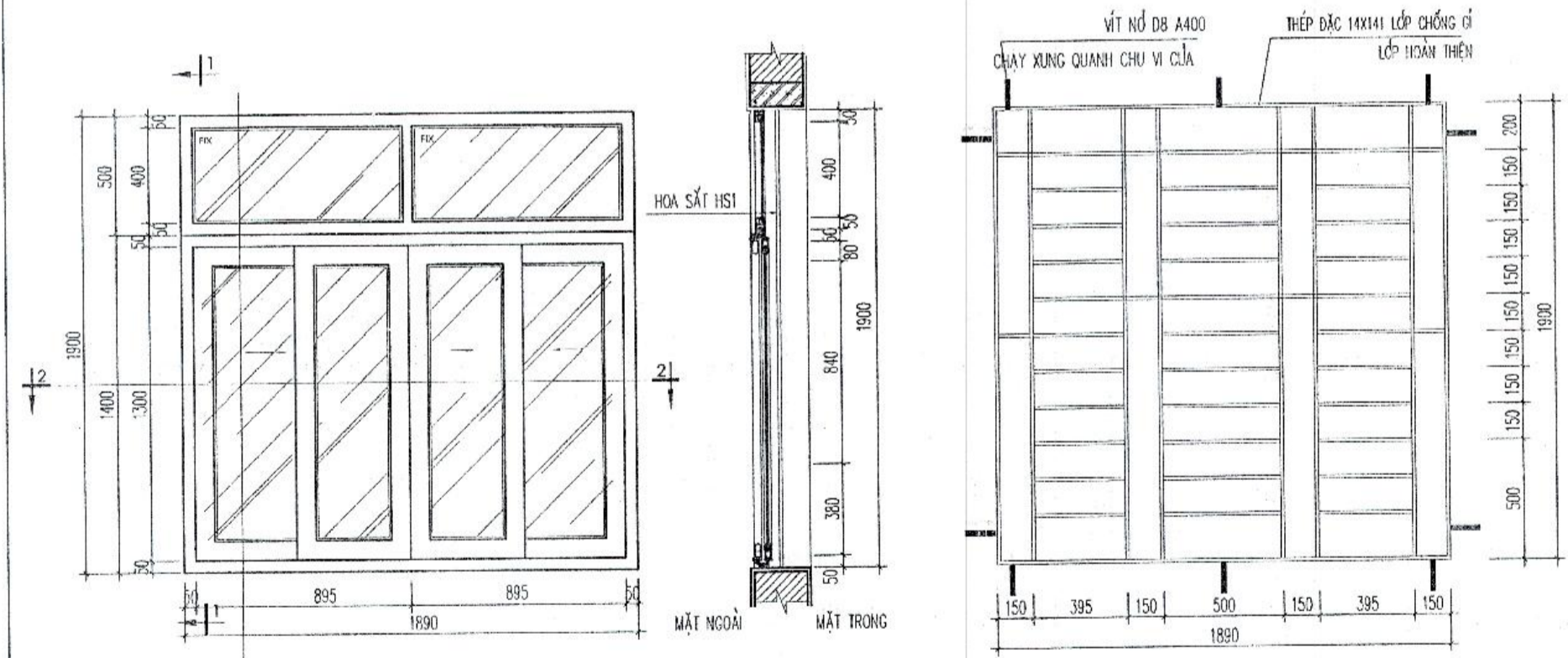
**TÊN BẢN VẼ - DRAWING TITLE:**  
**CHI TIẾT CỬA ĐI CỬA SỔ**

**NGÀY HOÀN THÀNH - ISSUE DATE:**  
 2025

**SỐ HỢP ĐỒNG - CONTRAC NO.:**  
 134-18/HĐ-CCU

**TỶ LỆ - SCALE:**  
 TL 1/200

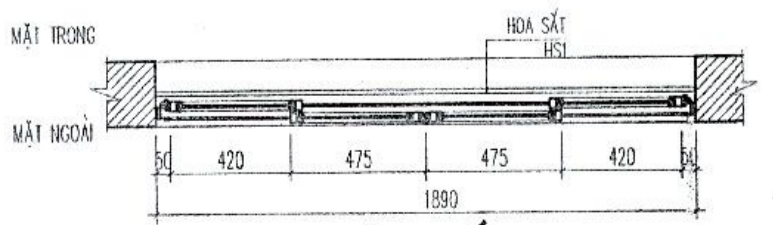
**BẢN VẼ SỐ - DRAWING NO.:**  
 CT - 08



**CHI TIẾT CỬA S1**

**MẶT CẮT 1-1**

**CHI TIẾT HOA SẮT HS1**

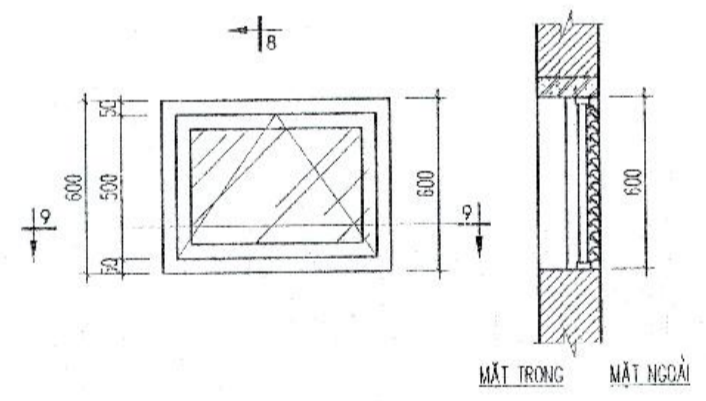


**MẶT CẮT 2-2**

**\* CỬA S1 TẦNG 1 SỐ LƯỢNG 17 BỘ**  
 - CỬA S1 4 CÁNH MỞ TRƯỢT KẾT HỢP VÁCH CỐ ĐỊNH, KHUNG NHÔM TƯỜNG DƯỜNG HỆ 55 XINFA DÀY 1.4MM SƠN TĨNH ĐIỆN NHƯ SẴN MÀU CAFE, VÍT MÀ 8X100 LÊN KHUNG VỚI TƯỜNG, KÍNH TRẮNG AN TOÀN 6.38MM PHỤ KIỆN (CHỐT, TAY NẮM, BÀN LÈ) ĐỒNG BỘ TƯỜNG ĐƯỜNG KINLONG

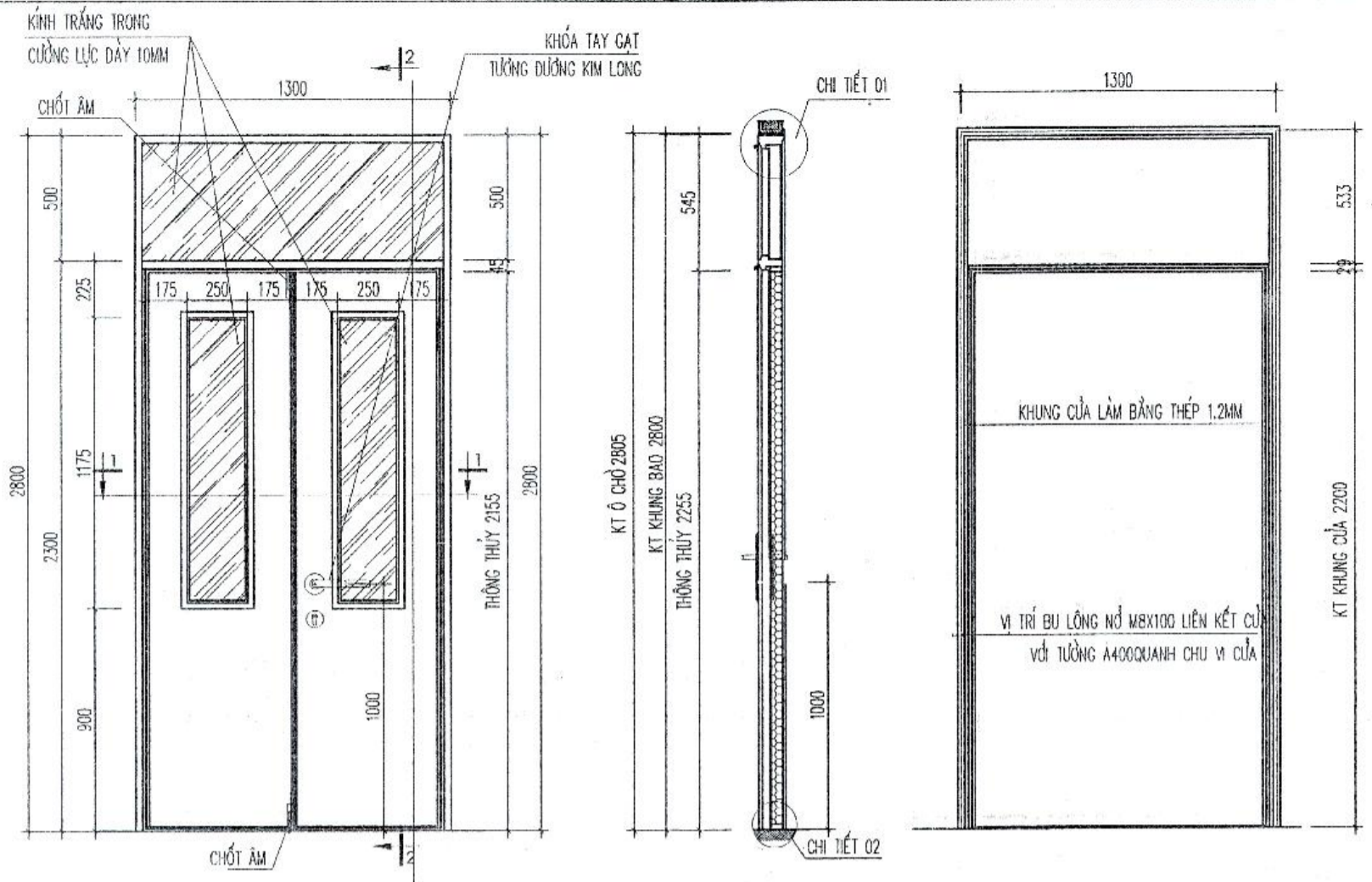
**CHI TIẾT CỬA SỔ S2**

**MẶT CẮT 8-8**

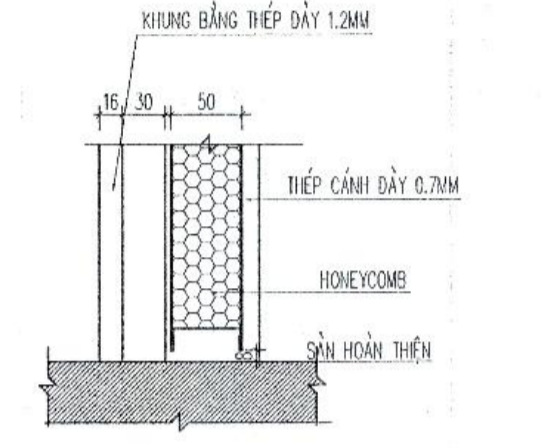
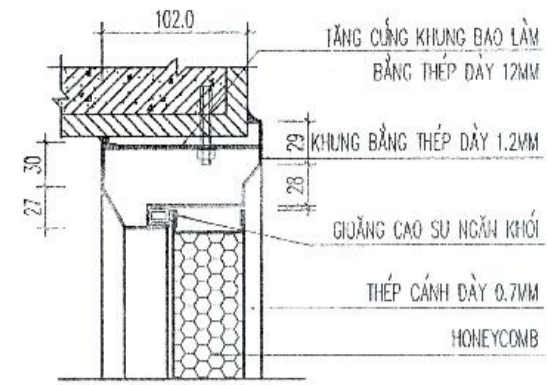


**MẶT CẮT 9-9**

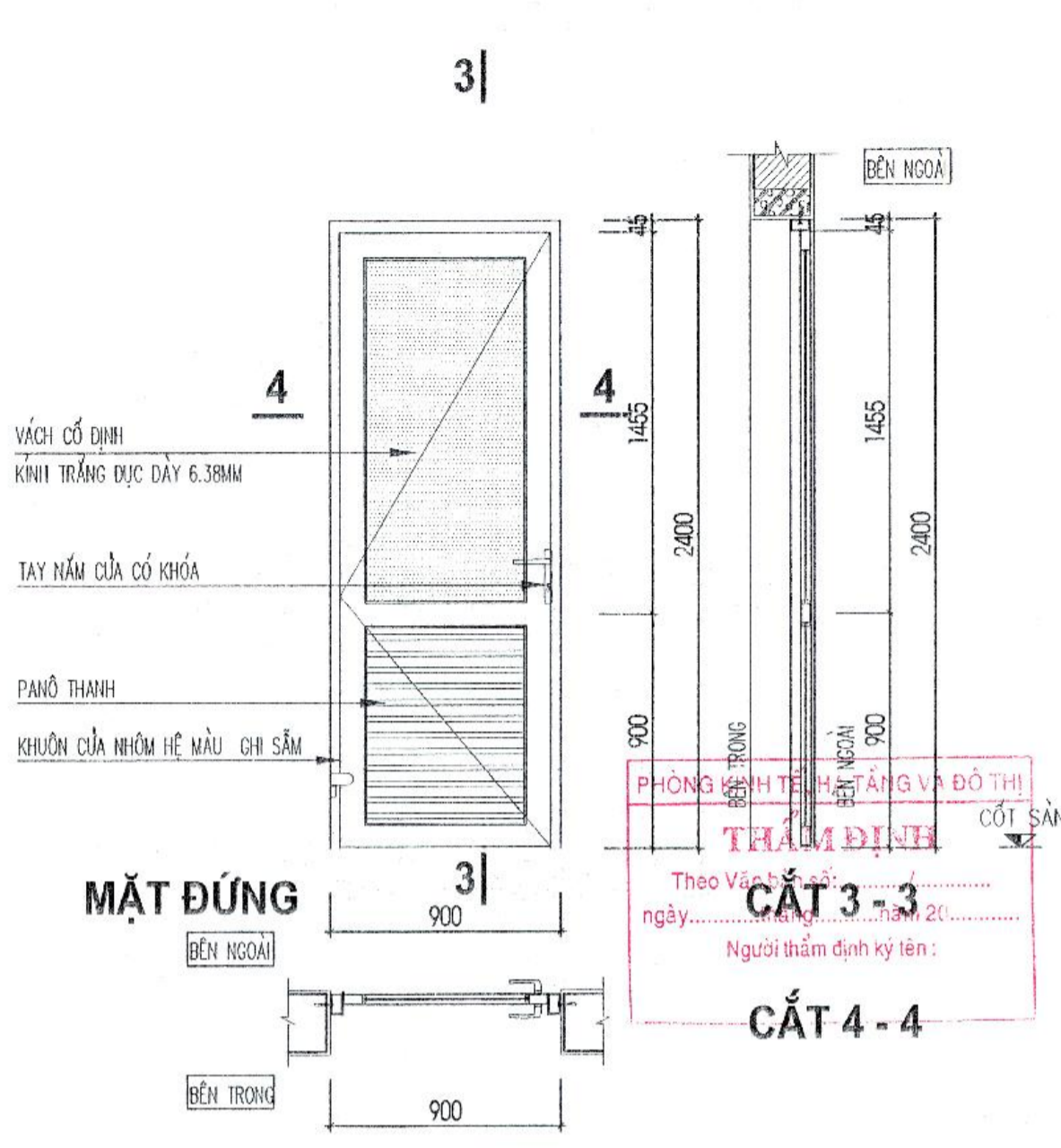
**\* CỬA S2 TẦNG 1: SỐ LƯỢNG 10 BỘ**  
 - CỬA S2 2 CÁNH MỞ HẠT KẾT HỢP HỆ LOUVER CHỖ 2, KHUNG NHÔM TƯỜNG DƯỜNG HỆ 55 XINFA DÀY 1.4MM SƠN TĨNH ĐIỆN NHƯ SẴN MÀU TRẮNG XÀM, VÍT MÀ 8X100 LÊN KHUNG VỚI TƯỜNG, KÍNH TRẮNG AN TOÀN 6.38MM PHỤ KIỆN (CHỐT, TAY NẮM, BÀN LÈ) ĐỒNG BỘ TƯỜNG ĐƯỜNG KINLONG



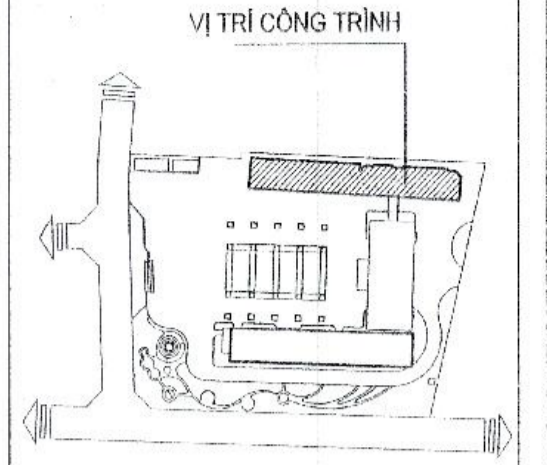
**\* CỬA D1 TẦNG 2 SỐ LƯỢNG 17 BỘ**  
 CỬA ĐI 2 CẢNH MỞ QUAY, CỬA KHUNG VÀ PANO THÉP SƠN TĨNH ĐIỆN, VÍT MÀ 8X100 LÊN KHUNG VỚI TƯỜNG, KÍNH TRẮNG CƯỜNG LỰC DÀY 10MM PHỤ KIỆN (CHỐT, BÀN LÈ...) ĐỒNG BỘ VỚI NHÀ SẢN XUẤT, KHÓA TAY GẠT TƯỜNG DƯỜNG KIM LONG



**CHI TIẾT CỬA ĐI D2 TẦNG 2 (SỐ LƯỢNG 9 BỘ)**



PHÒNG KẾ THẠCH TẦNG VÀ ĐỘ THI  
**THẨM ĐỊNH**  
 Theo Văn bản số: .....  
 ngày: ..... tháng: ..... năm: 20.....  
 Người thẩm định ký tên: .....



CHỦ ĐẦU TƯ - CLIENT :  
**BAN QUẢN LÝ DỰ ÁN ĐTXD  
 HUYỆN GIA LÂM**

DỰ ÁN - PROJECT :  
**XÂY DỰNG TRƯỜNG MẦM NON KIM SƠN  
 HUYỆN GIA LÂM**

Địa điểm xây dựng - LOCATION :  
 XÃ KIM SƠN, HUYỆN GIA LÂM, THÀNH PHỐ HÀ NỘI

Hạng mục - ITEM :  
**KIẾN TRÚC KHỐI LỚP HỌC CÁI TẠO**

BỘ TƯ VẤN - CONSULTANT :

**CCU**  
 CIVIL ENGINEERING CONSULTANCY

**CÔNG TY TNHH TƯ VẤN ĐÀO TẠO XÂY DỰNG**  
 CÔNG TY

Địa chỉ: 96 Đường Nguyễn Huệ, Quận Hoàn Kiếm, Thành Phố Hà Nội  
 TEL: 04.38.89.8178 - FAX: 04.38.89.8172 - EMAIL: PHONG@DINHVIETARCHITECTURE.COM  
 EMAIL: INFO@CCU.VN WEBSITE: WWW.DINHVIETARCHITECTURE.COM

GIÁM ĐỐC - DIRECTOR :  
 PHAN QUANG MINH

QUẢN LÝ - QUANTITY CONTROL :  
 ĐINH CHÍNH ĐẠO

XƯỞNG THIẾT KẾ - DEPARTMENT :

**XÍ NGHIỆP TƯ VẤN SỐ 8**

Địa chỉ phòng in: Nhà in Công nghệ, Trường Đại học Xây dựng - Hà Nội  
 TEL: 04.38.229.812 - FAX: 04.38.693.722 - EMAIL: PHONG@DINHVIETARCHITECTURE.COM

CHỦ NHIỆM VẼ - CH DESIGNER :  
 HUỖNH THỊ MỸ MẠNH

CHỦ TRƯỞNG - HEAD OF SECTION :  
 HUỖNH THỊ MỸ MẠNH

THIẾT KẾ - DESIGNER :  
 NGUYỄN VĂN LINH

KIỂM TRA - CHECK BY :  
 HUỖNH THỊ MỸ MẠNH

ĐIỀU KIỆN THỰC HIỆN - STAGE :  
**HỒ SƠ BẢN VẼ THIẾT KẾ CƠ SỞ**

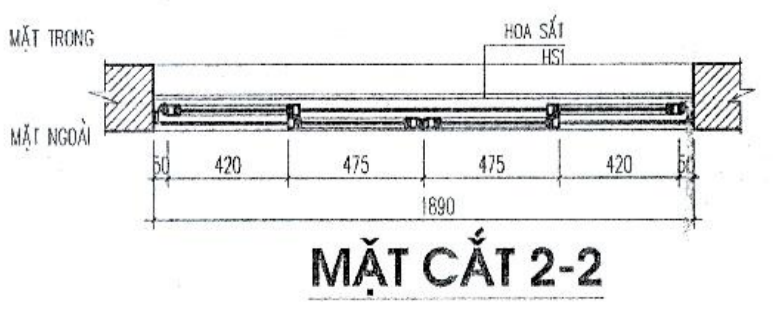
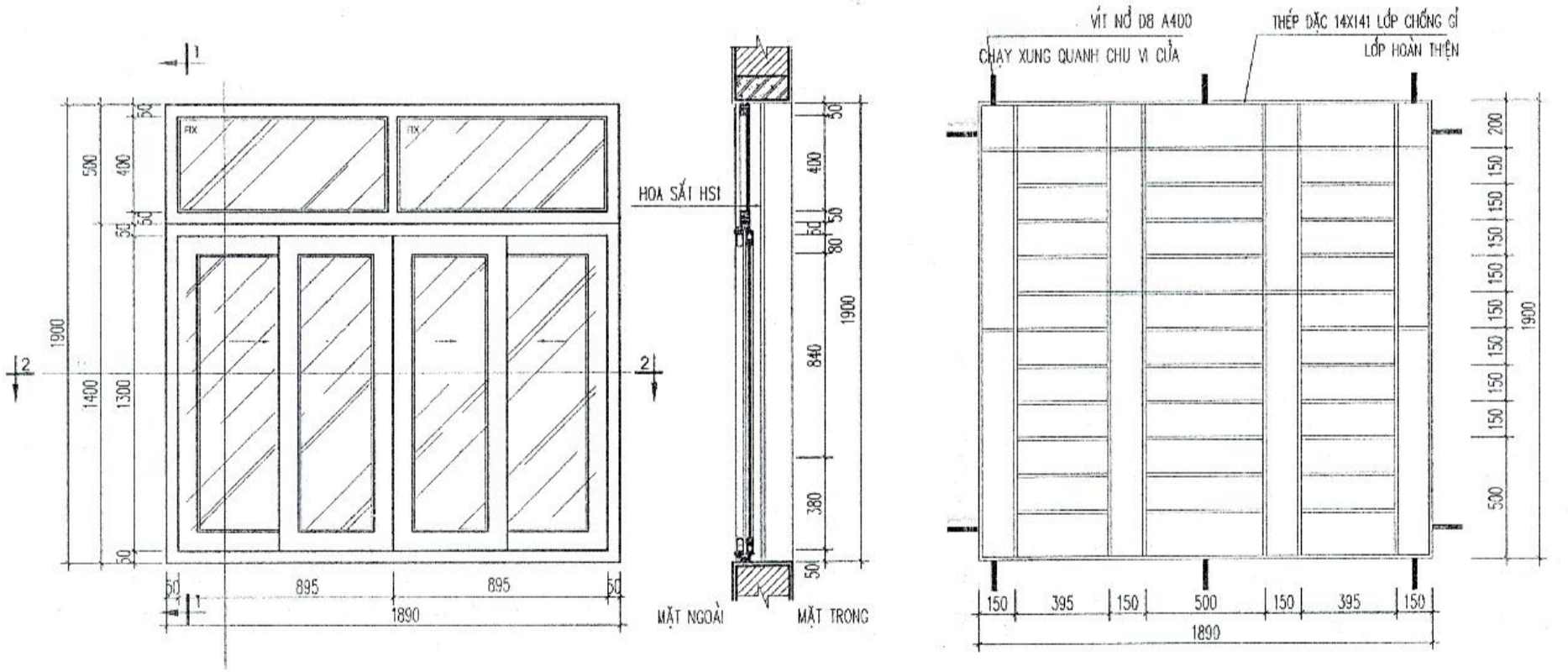
TÊN BẢN VẼ - DRAWING TITLE :  
**CHI TIẾT CỬA ĐI CỬA SỔ**

NGÀY HOÀN THÀNH - ISSUE DATE :  
 2025

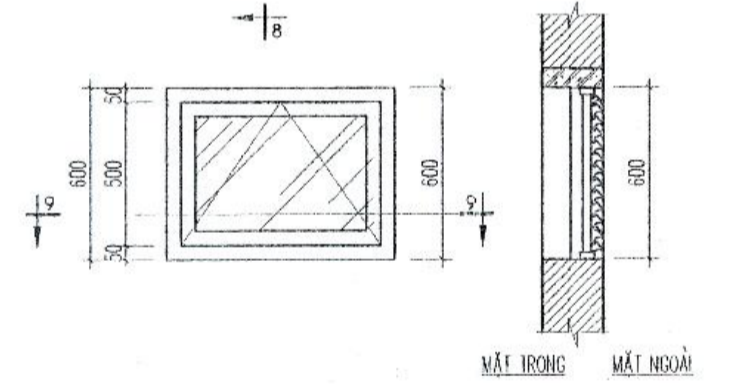
SỐ HỢP ĐỒNG - CONTRAC NO :  
 134-18/HĐ-CCU

TỶ LỆ - SCALE :  
 TL 1/200

BẢN VẼ SỐ - DRAWING NO :  
 CT - 08



**\* CỬA S1 TẦNG 2 SỐ LƯỢNG 17 BỘ**  
 - CỬA SỐ 4 CẢNH MỞ TRƯỢT KẾT HỢP VÁCH CỐ ĐỊNH, KHUNG NHôm TƯỜNG DƯỜNG HỆ 55 XINFA DÀY 1.4MM SƠN TĨNH ĐIỆN MÀU SẮC MÀU CAFE, VÍT MÀ 8X100 LÊN KHUNG VỚI TƯỜNG, KÍNH TRẮNG AN TOÀN 6.38MM PHỤ KIỆN (CHỐT, TAY NẤU, BÀN LÈ) ĐỒNG BỘ TƯỜNG DƯỜNG KIM LONG



**CHI TIẾT CỬA SỔ S2**

**MẶT CẮT 9-9**

**\* CỬA S2 TẦNG 2: SỐ LƯỢNG 10 BỘ**  
 - CỬA SỐ 2 CẢNH MỞ HẤT KẾT HỢP HỆ LOUVER CHỖ 2, KHUNG NHôm TƯỜNG DƯỜNG HỆ 55 XINFA DÀY 1.4MM SƠN TĨNH ĐIỆN MÀU SẮC MÀU TRẮNG XÁM, VÍT MÀ 8X100 LÊN KHUNG VỚI TƯỜNG, KÍNH TRẮNG AN TOÀN 6.38MM PHỤ KIỆN (CHỐT, TAY NẤU, BÀN LÈ) ĐỒNG BỘ TƯỜNG DƯỜNG KIM LONG

PHÒNG KINH TẾ, HẠ TẦNG VÀ ĐÔ

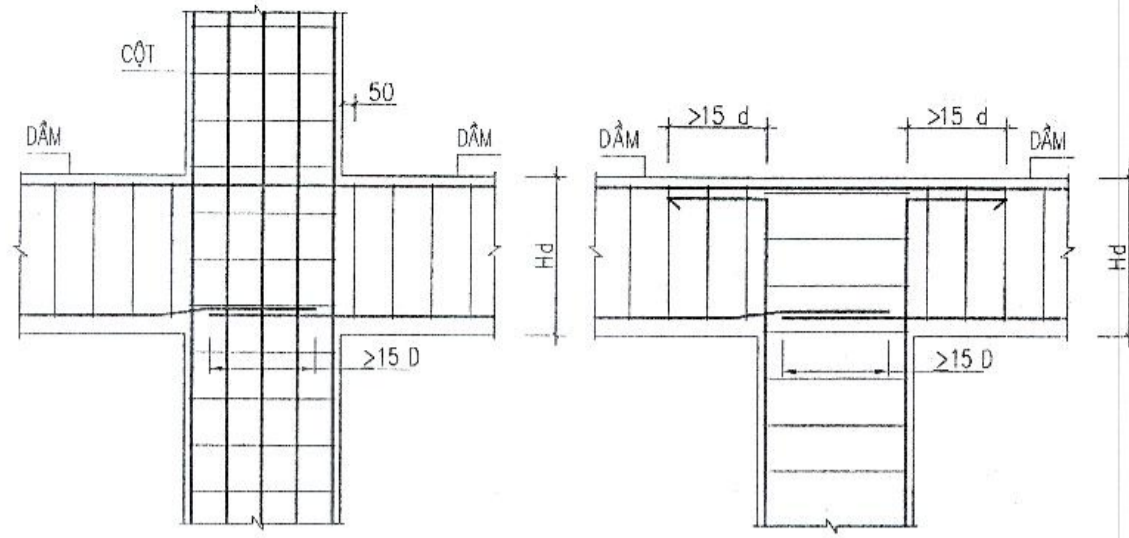
**THẨM ĐỊNH**

Theo Văn bản số:...../.....  
ngày.....tháng.....năm 20.....

Người thẩm định ký tên:

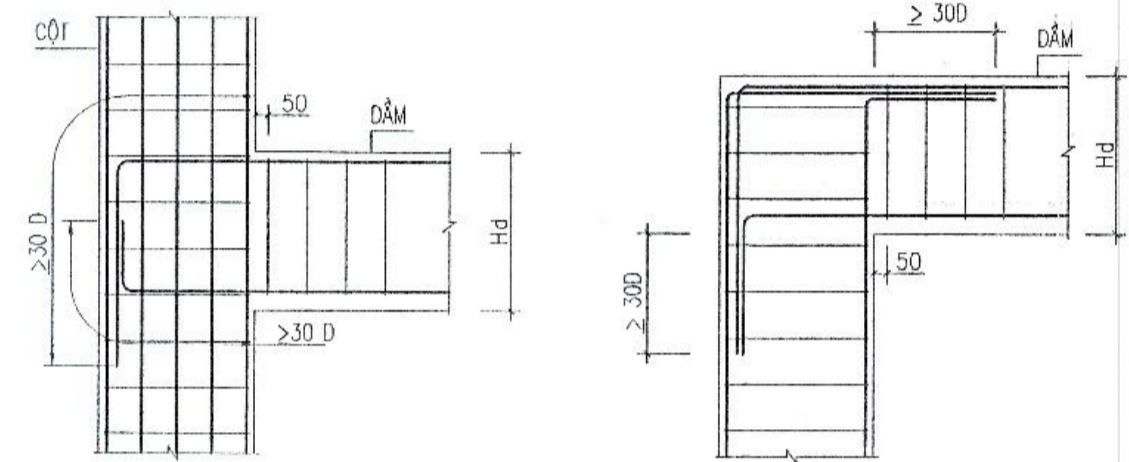
**PHẦN KẾT CẤU**





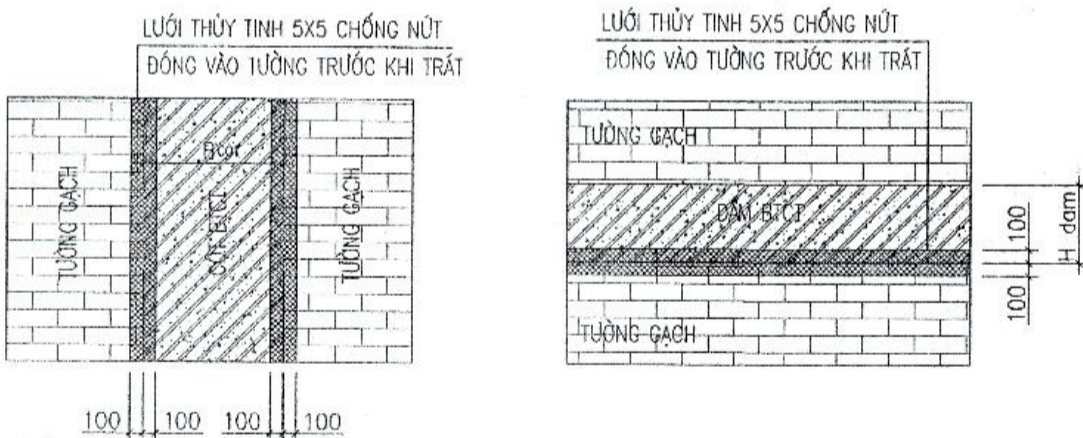
CHI TIẾT ĐIỂN HÌNH NEO THÉP DẪM VÀO CỘT GIỮA CÁC TẦNG GIỮA

CHI TIẾT ĐIỂN HÌNH NEO THÉP DẪM VÀO CỘT GIỮA CÁC TẦNG MÃI VÀ TUM

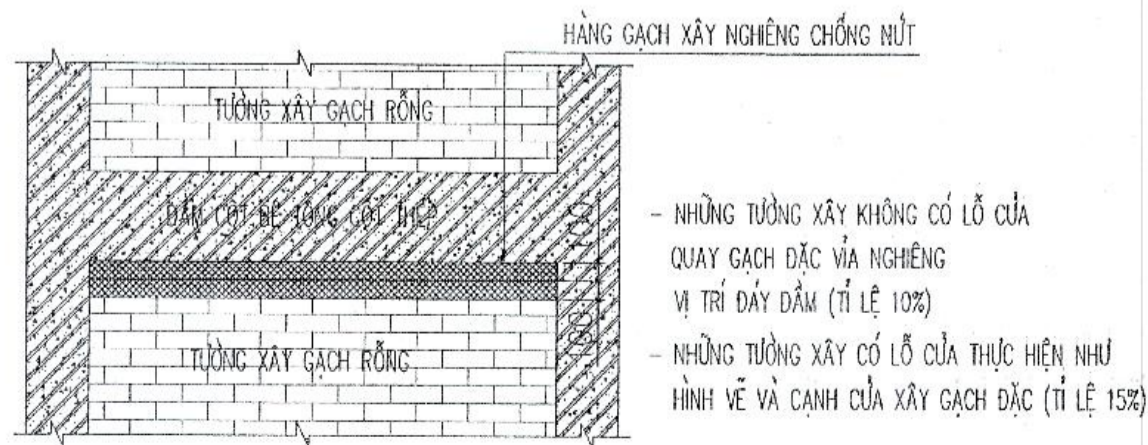


CHI TIẾT ĐIỂN HÌNH NEO THÉP DẪM VÀO CỘT BIÊN CÁC TẦNG GIỮA

CHI TIẾT ĐIỂN HÌNH NEO THÉP DẪM VÀO CỘT BIÊN NÚT GÓC KHUNG



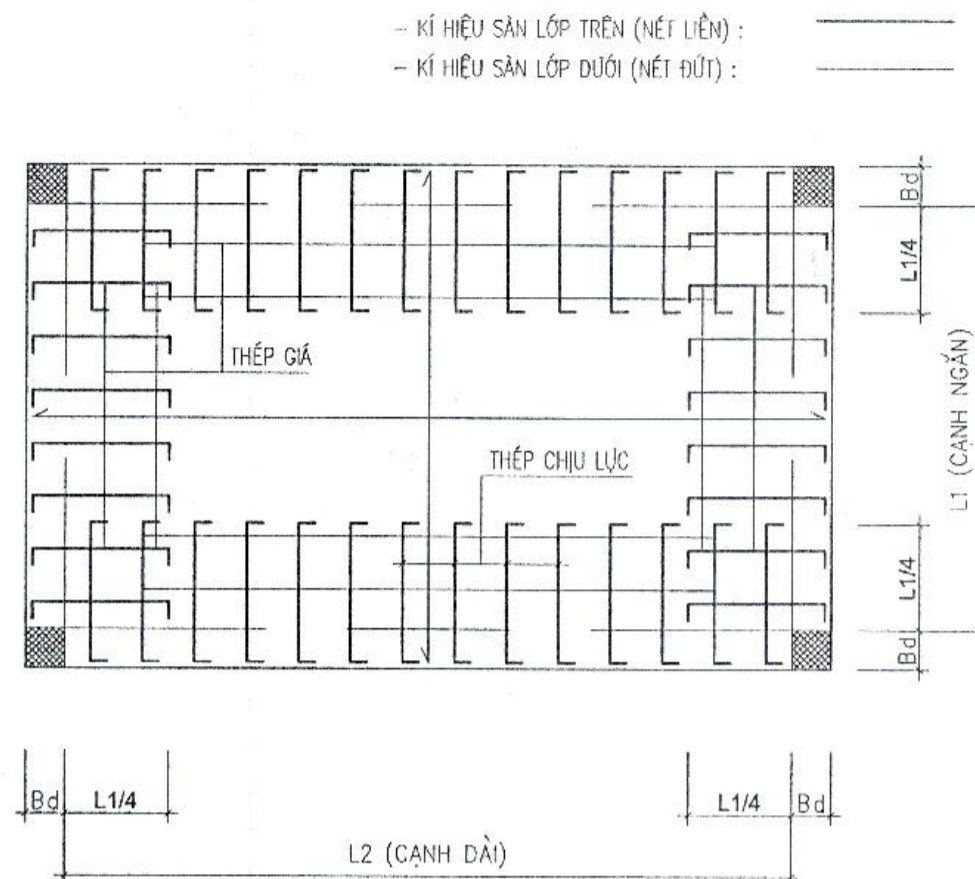
CHI CHỐNG NÚT GIỮA CỘT VÀ TƯỜNG CHI CHỐNG NÚT GIỮA DẪM VÀ TƯỜNG



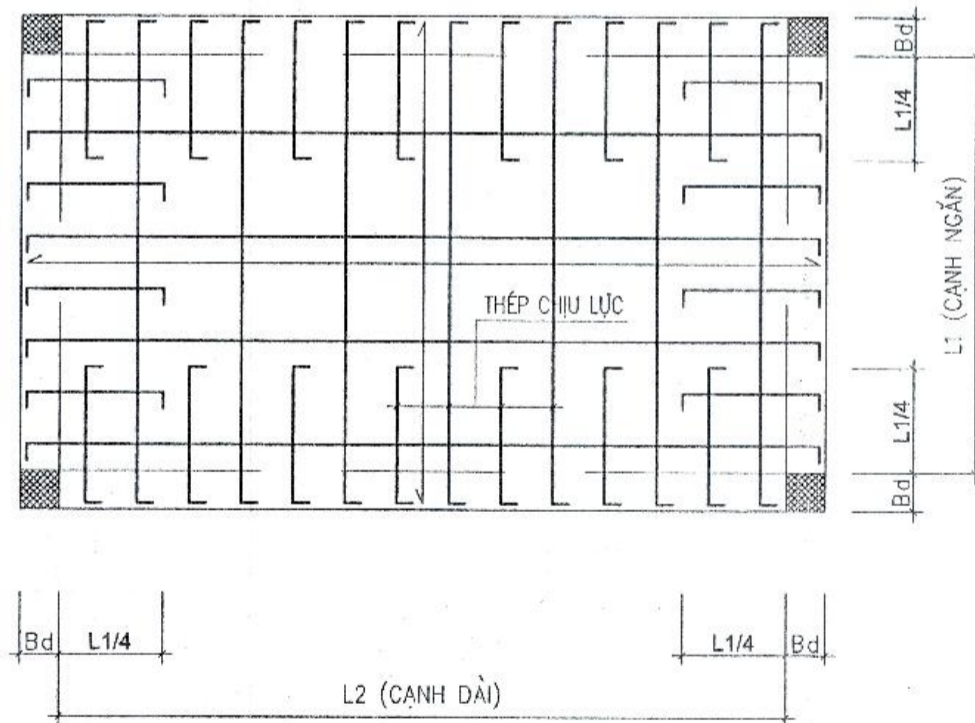
CHI TIẾT XÂY TƯỜNG CHÈN ĐỈNH TƯỜNG

- NHỮNG TƯỜNG XÂY KHÔNG CÓ LỖ CỦA QUAY GẠCH ĐẶC VĨA NGHIÊNG VỊ TRÍ ĐÂY DẪM (TỈ LỆ 10%)  
 - NHỮNG TƯỜNG XÂY CÓ LỖ CỦA THỰC HIỆN NHƯ HÌNH VẼ VÀ CẠNH CỦA XÂY GẠCH ĐẶC (TỈ LỆ 15%)

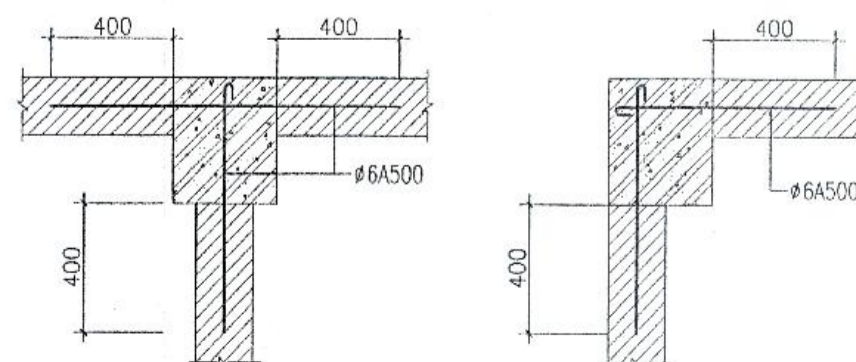
QUY CÁCH ĐẶT THÉP CHO SÀN:  
 CỘT THÉP Ở BÀN SÀN LOẠI 1:



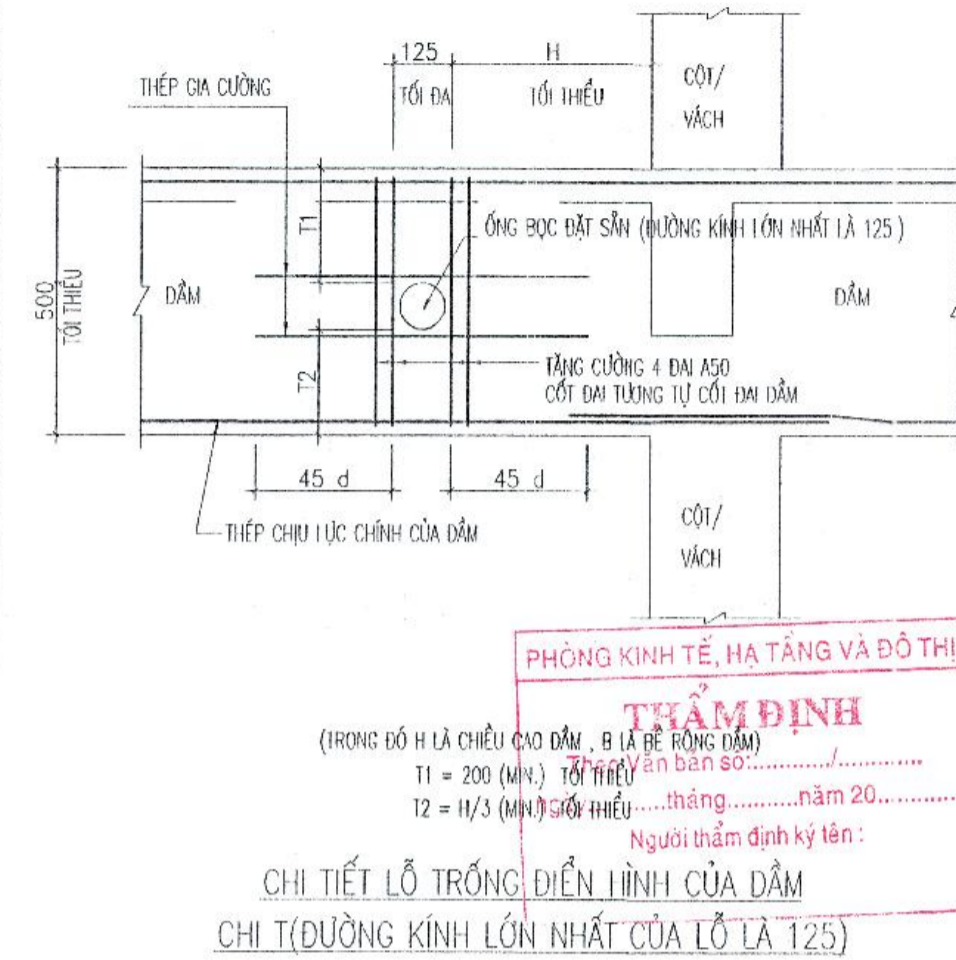
CỘT THÉP Ở BÀN SÀN LOẠI 2:



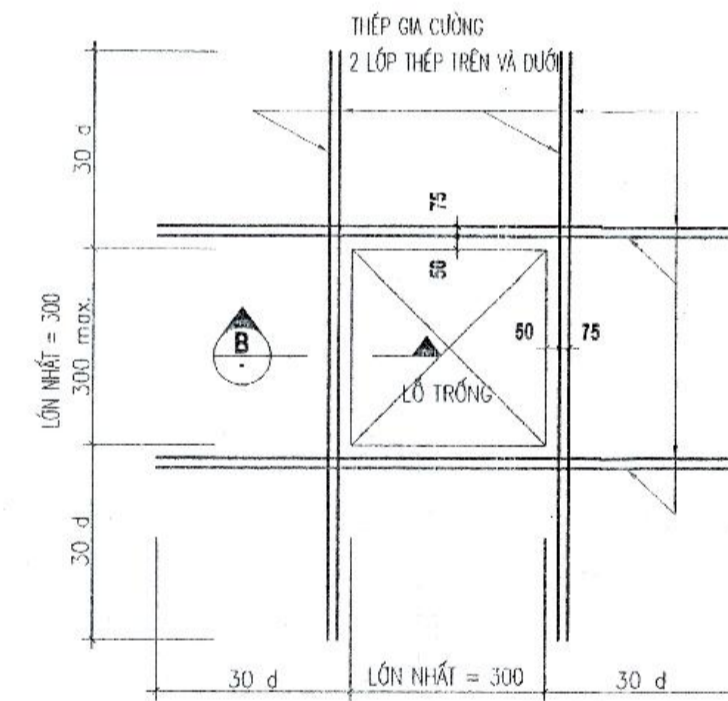
CHI TIẾT LIÊN KẾT CỘT - TƯỜNG:



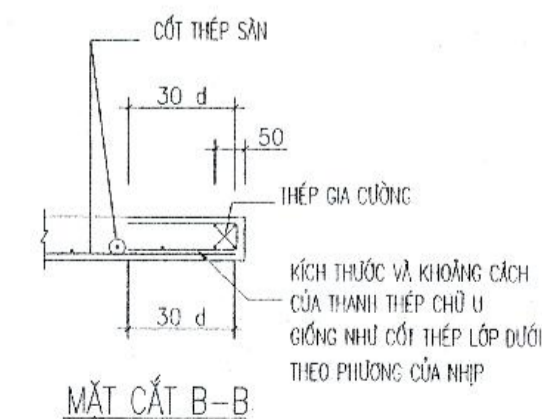
CHI TIẾT GIA CƯỜNG LỖ:  
 ĐẶT CỘT THÉP CHO CÁC LỖ MỎ TRONG DẪM:



CHI TIẾT ĐIỂN HÌNH GIA CƯỜNG LỖ CHỜ KỸ THUẬT TRÊN SÀN:



CHI TIẾT ĐIỂN HÌNH CỘT THÉP GIA CƯỜNG LỖ MỎ CỦA SÀN LỖ TRỐNG NHỎ HƠN



CHỦ ĐẦU TƯ - CLIENT:	
BAN QUẢN LÝ DỰ ÁN ĐTXD HUYỆN GIA LÂM	
DỰ ÁN - PROJECT:	
XÂY DỰNG TRƯỜNG MẦM NON KIM SƠN HUYỆN GIA LÂM	
ĐỊA ĐIỂM XÂY DỰNG - LOCATION:	
XÃ PHÚ SƠN, HUYỆN GIA LÂM, THÀNH PHỐ HÀ NỘI	
HẠNG MỤC - ITEM:	
KHỐI LỚP HỌC 2 TẦNG CẢI TẠO ( KHỐI NHÀ C)	
ĐƠN VỊ TƯ VẤN - CONSULTANT:	
 CÔNG TY TNHH TƯ VẤN ĐẠI HỌC XÂY DỰNG	
ĐỊA CHỈ: 85 ĐƯỜNG GIỮA PHÒNG TRẠNG HẠ NỘI TEL: 04.38.89870 - FAX: 04.38.89872 EMAIL: INFO@CCU.VN - WEBSITE: WWW.CCUNHAXYDUNG.COM	
GIÁM ĐỐC - DIRECTOR: PHAN QUANG MINH	
QLKT - QUANTITY CONTROL: ĐINH CHINH ĐẠO	
XƯỞNG THIẾT KẾ - DEPARTMENT: XÍ NGHIỆP TƯ VẤN SỐ 8	
ĐỊA CHỈ PHÒNG FOR NHÀ THỂ NGHỆM, TRƯỜNG ĐẠI HỌC XÂY DỰNG - HÀ NỘI TEL: 04.38.282042 - FAX: 04.38.897720 - EMAIL: PHONGQUYHOACH.TVXD@GMAIL.COM	
CHỦ NHIỆM DA - CH DESIGNER:	
CHỦ TRƯỞNG - HEAD OF SECTION:	
THIẾT KẾ - DESIGNER:	
THIẾT KẾ - DESIGNER:	
Kiểm tra - CHECK BY:	NGUYỄN VĂN LINH
GIAI ĐOẠN THỰC HIỆN - STAGE:	
HỒ SƠ BẢN VẼ THIẾT KẾ CƠ SỞ	
TÊN BẢN VẼ - DRAWING TITLE:	
GHI CHÚ CHUNG	
NGÀY HOÀN THÀNH - ISSUE DATE:	SỐ HỢP ĐỒNG - CONTRAC NO:
2025	134-18/HD-CCU
TỶ LỆ - SCALE:	BẢN VẼ SỐ - DRAWING NO:
	KC - 2

**QUY TRÌNH THI CÔNG**

**BƯỚC 1:**

- KHOAN TẠO LỖ VỚI ĐƯỜNG KÍNH VÀ ĐỘ SÂU THEO BẢNG BÊN

**BƯỚC 2:**

- VỆ SINH LỖ KHOAN BẰNG MÁY THỔI BỤI LẦN 1
- DÙNG CHỖI THÉP DÁN CHANH LỖ KHOAN
- VỆ SINH LỖ KHOAN BẰNG MÁY THỔI BỤI LẦN 2

**BƯỚC 3:**

- BẬT NẮP TỤYP KEO BẰNG TỤYP VÍT
- LẮP VỎ VÀO ĐẦU TỤYP KEO
- LẮP TỤYP KEO VÀO SÚNG BƠM KEO

**BƯỚC 4:**

- BƠM XÁ KEO THẢI RA NGOÀI KHOẢNG 15ML CHO ĐẾN KHI 2 THÀNH PHẦN ĐƯỢC TRỘN ĐỀU VÀO NHAU ( MÀU XÁM ) LÀ ĐƯỢC

**BƯỚC 5:**

- ĐƯA VỎ TỪ ĐÁY LỖ RỜI BƠM TỪ TỪ KÉO VỎ RA CHO ĐẾN KHI KEO ĐIỂN ĐẦY 1/2 LỖ KHOAN THÌ RÚT RA

**BƯỚC 6:**

- TỪ TỪ CHO THÉP VÀO CẮM RỜI XOAY TRÒN ĐẾN KHI CÂY THÉP ĐƯỢC ĐƯA VÀO TẬN CÙNG CỦA LỖ KHOAN VÀ KEO ĐIỂN ĐẦY RA NGOÀI
- CHÚ Ý: NẾU KEO CHƯA ĐƯỢC ĐIỂN ĐẦY RA NGOÀI THÌ RÚT HẸN CÂY THÉP RA, BƠM BỔ SUNG KEO VÀO TẬN TRONG CÙNG LỖ KHOAN RỜI LẠI CẮM THÉP VÀO NHƯ BƯỚC VII

**QUY ĐỊNH VỀ ĐƯỜNG KÍNH LỖ KHOAN**

STT	ĐƯỜNG KÍNH THÉP	ĐƯỜNG KÍNH LỖ KHOAN	CHIỀU SÂU LỖ KHOAN
1	10	14	100
2	12	16	120
3	14	18	140
4	16	20	160
5	18	22	180
6	20	25	200
7	22	28	220
8	25	30	250
9	28	35	280
10	32	40	320

**QUY ĐỊNH VỀ THỜI GIAN THI CÔNG**

NHIỆT ĐỘ VẬT LIỆU NỀN (ĐỘ C)	THỜI GIAN THAO TÁC (PHÚT)	THỜI GIAN KHÔ CỨNG (GIỜ)
32	8.5	2
27	12	2
20	15	2
16	18	3
10	21	6

PHÒNG KINH TẾ, HẠ TẦNG VÀ ĐÔ THỊ  
**THẨM ĐỊNH**  
 Theo Văn bản số:...../.....  
 ngày.....tháng.....năm 20.....  
 Người thẩm định ký tên:

CHỦ ĐẦU TƯ - CLIENT:  
**BAN QUẢN LÝ DỰ ÁN ĐTXD  
 HUYỆN GIA LÂM**

DỰ ÁN - PROJECT:  
**XÂY DỰNG TRƯỜNG MẦM NON KIM SƠN  
 HUYỆN GIA LÂM**

ĐỊA ĐIỂM XÂY DỰNG - LOCATION:  
 XÃ PHÚ SƠN, HUYỆN GIA LÂM, THÀNH PHỐ HÀ NỘI

HẠNG MỤC - ITEM:  
**KHOẢNG LỚP HỌC 2 TẦNG CẢI TẠO ( KHỐI NHÀ C )**

ĐƠN VỊ TƯ VẤN - CONSULTANT:  
  
**CÔNG TY TNHH TƯ VẤN ĐẠI HỌC XÂY DỰNG**  
 TRÁCH NHIỆM THIẾT KẾ  
 ĐỊA CHỈ: 55 ĐƯỜNG CẨM PHƯƠNG, QUẬN HAI BÀ TRUNG, HÀ NỘI  
 TEL: 04.38.89978 - FAX: 04.38.89978  
 EMAIL: INFO@CCU.VN WEBSITE: WWW.CCU.VN  
 GIÁM ĐỐC - DIRECTOR: *HAIRA TRUNG*  
 PHẠM QUANG MINH  
 QLKT - QUANTITY CONTROL:  
 ĐINH CHỈNH ĐẠO

XIẾNG THIẾT KẾ - DEPARTMENT:  
**XÍ NGHIỆP TƯ VẤN SỐ 8**  
 ĐỊA CHỈ: P.108 NHÀ TỰ HỒN HẢI, TRƯỜNG ĐẠI HỌC XÂY DỰNG - HÀ NỘI  
 TEL: 04.38.22843 - FAX: 04.38.69928 - EMAIL: PHONGQUYHOACHITV@GMAIL.COM

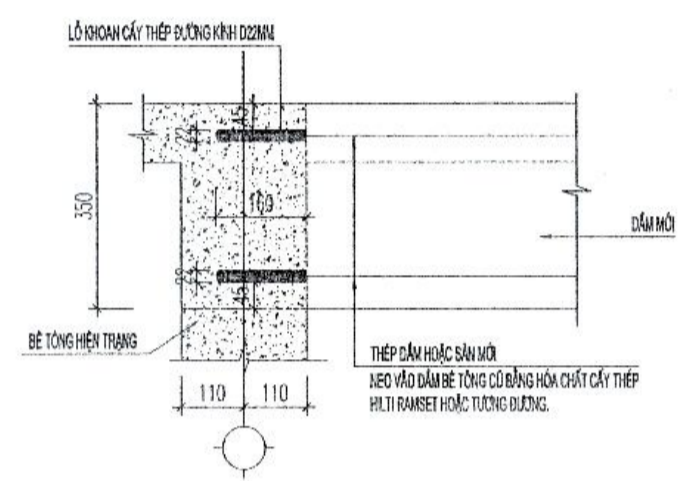
CHỦ NHIỆM DA - CH DESIGNER:  
 HUYỀN THỊ MỸ HẠNH  
 CHỦ TRÌ BM - HEAD OF SECTION:  
 NGUYỄN ĐAM VINH  
 THIẾT KẾ - DESIGNER:  
 NGUYỄN ĐỨC TUYẾN  
 KIỂM BM - CHECK BY:  
 NGUYỄN VĂN LIHI  
 ĐƠN VỊ THỰC HIỆN - STAGE:

**HỒ SƠ BẢN VẼ THIẾT KẾ CƠ SỞ**

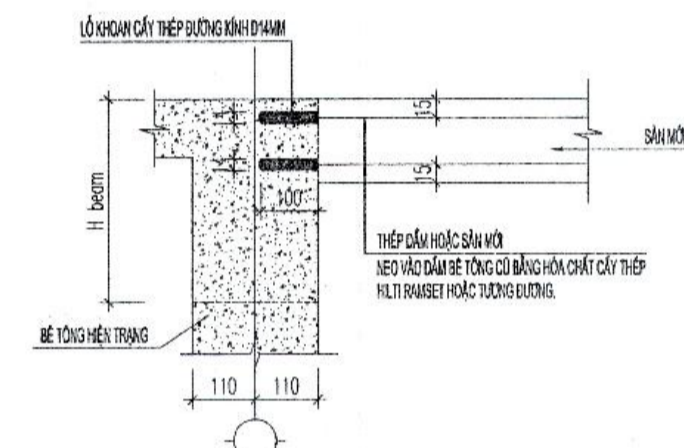
TÊN BẢN VẼ - DRAWING TITLE:  
**GHI CHÚ CHUNG**

NGÀY HOÀN THÀNH - ISSUE DATE: 2025  
 SỐ HỢP ĐỒNG - CONTRAC NO: 134-18/HĐ-CCU

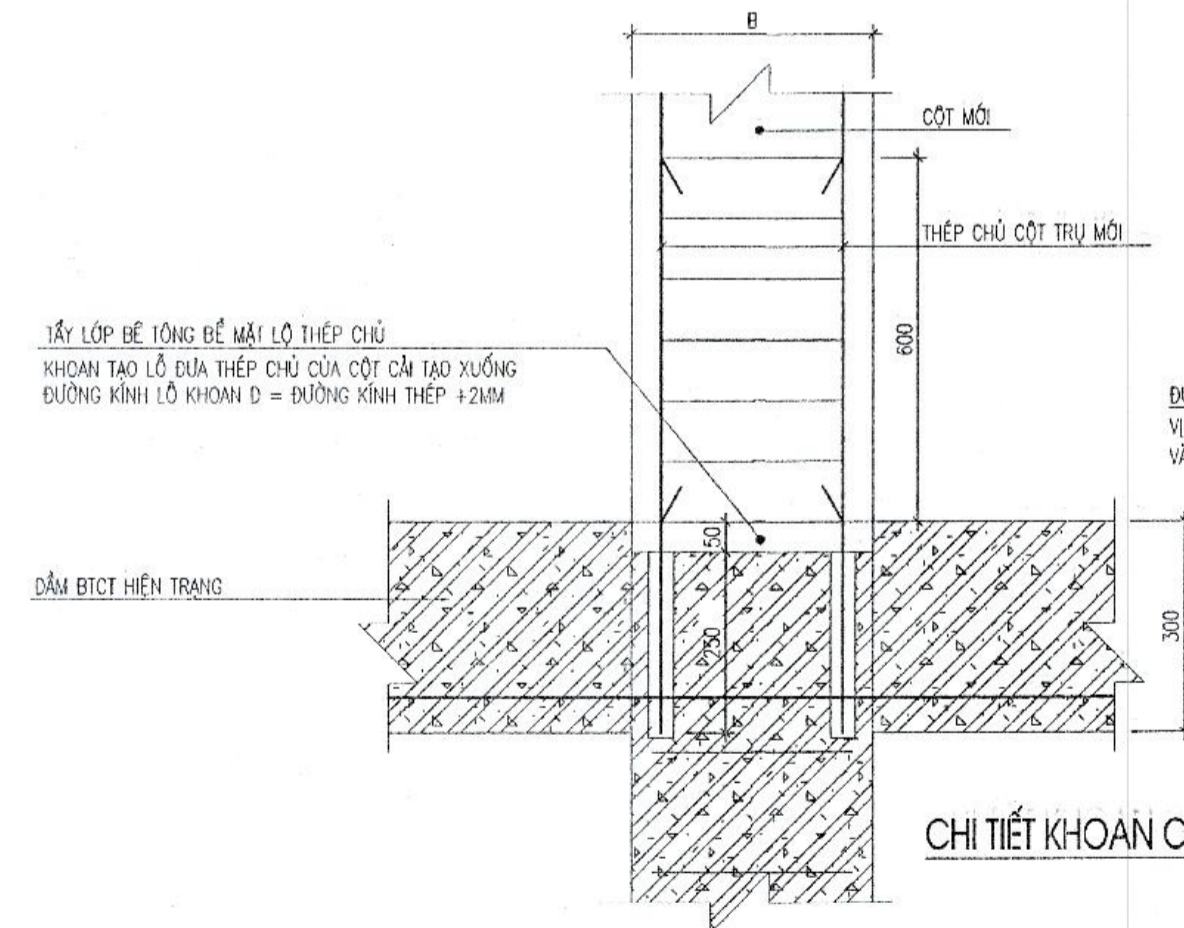
TỶ LỆ - SCALE: BẢN VẼ SỐ - DRAWING NO: **KC - 3**



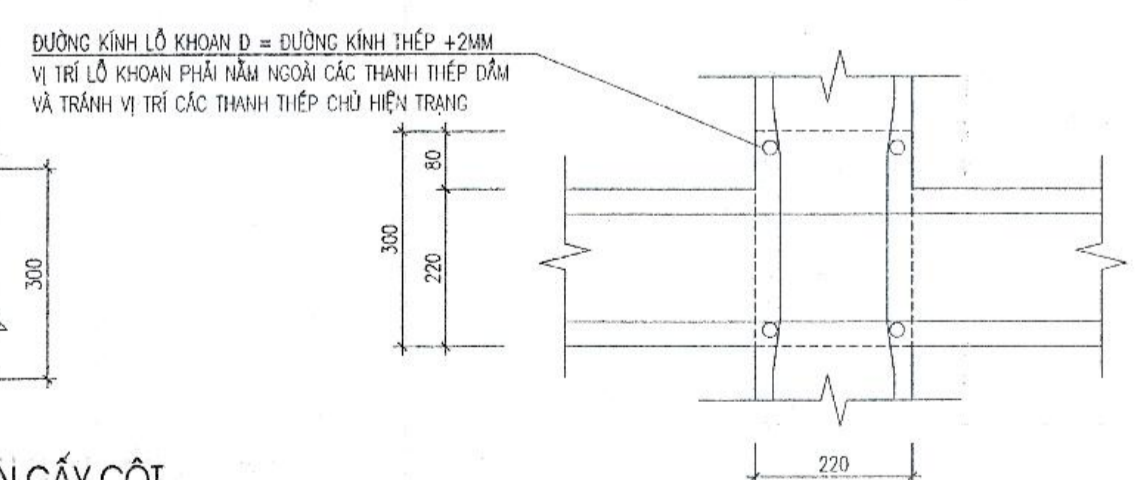
**CHI TIẾT LIÊN KẾT ĐẮM ĐIỆN HÌNH**  
 CÁC CHI TIẾT NẾU KHÔNG THỂ CÔNG THAM KHẢO BẢNG TRÊN VÀ QUY ĐỊNH CỦA NHÀ SẢN XUẤT



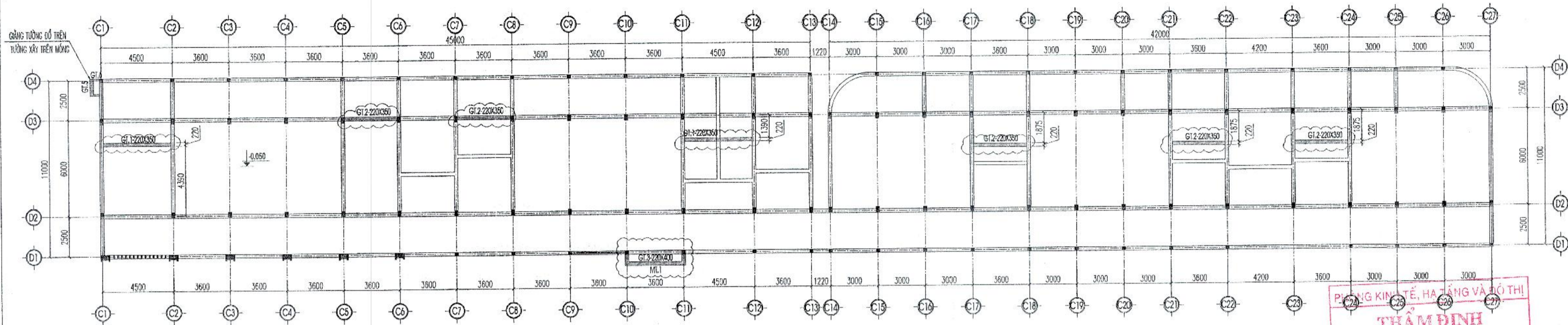
**CHI TIẾT LIÊN KẾT SÀN ĐIỆN HÌNH**  
 CÁC CHI TIẾT NẾU KHÔNG THỂ CÔNG THAM KHẢO BẢNG TRÊN VÀ QUY ĐỊNH CỦA NHÀ SẢN XUẤT



**CHI TIẾT KHOAN CẮY CỘT**



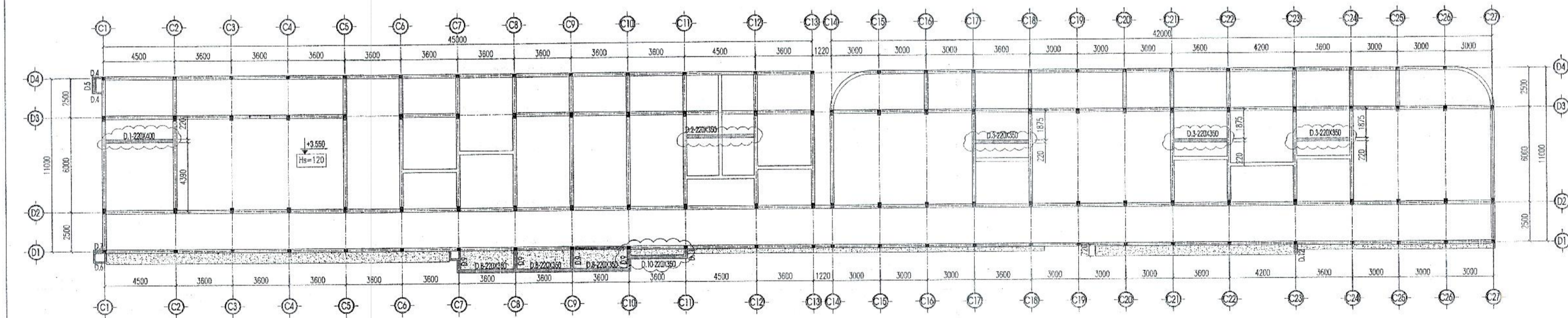
**MẶT BẰNG VỊ TRÍ KHOAN CẮY THÉP CỘT ĐIỆN HÌNH**



MẶT BẰNG KẾT CẤU CẢI TẠO GIẢNG TƯỜNG TẦNG 1

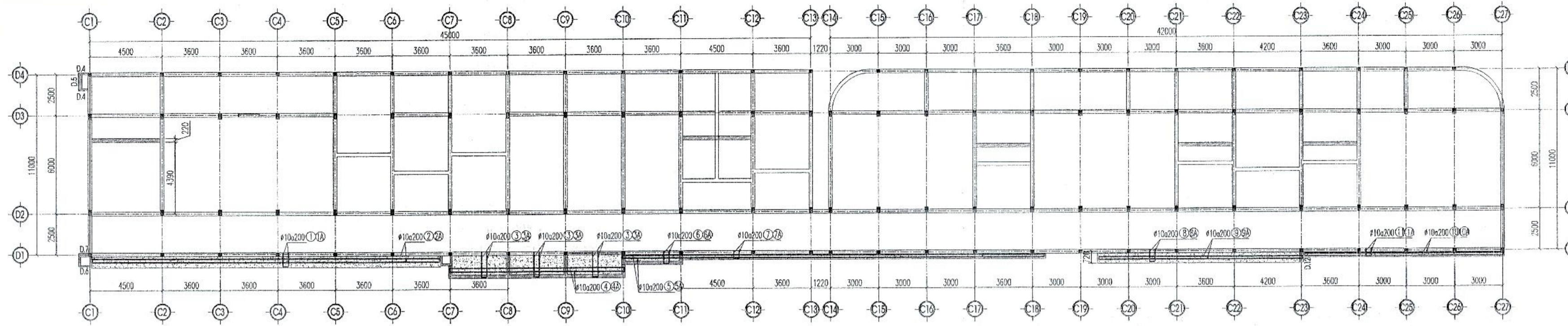
PHƯƠNG KINH TẾ, HẠ TĂNG VÀ ĐỒ THỊ  
**THẨM ĐỊNH**  
 Theo Văn bản số: .....  
 ngày ..... tháng ..... năm 20.....  
 Người thẩm định ký tên: .....

GH CỐ:  
 - Ghép cốt thép  
 - Ghép cốt thép  
 - Ghép cốt thép

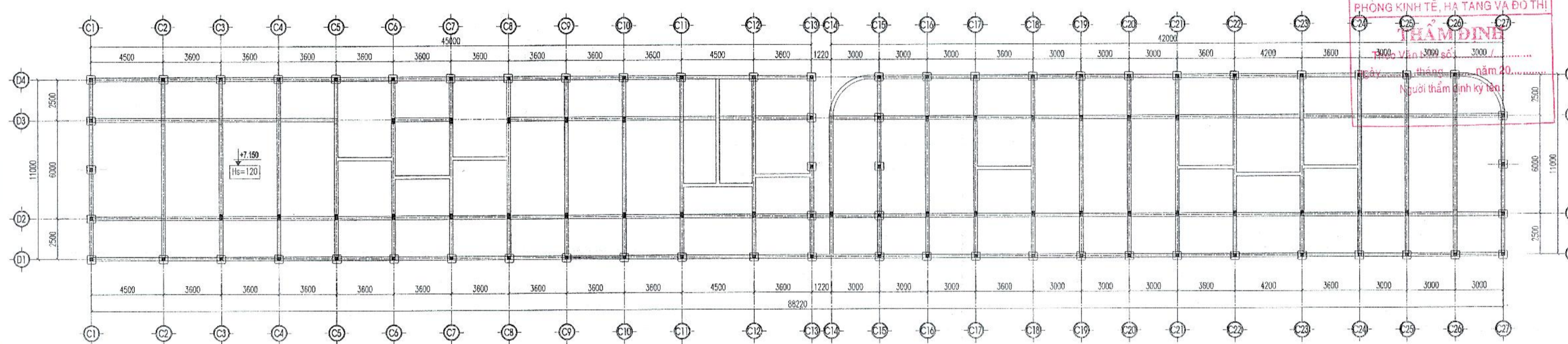


MẶT BẰNG KẾT CẤU CẢI TẠO DẦM TẦNG 2

CHỦ ĐẦU TƯ - CLIENT:	
<b>BAN QUẢN LÝ DỰ ÁN ĐTXD HUYỆN GIA LÂM</b>	
DỰ ÁN - PROJECT:	
<b>XÂY DỰNG TRƯỜNG MẦM NON KIM SƠN HUYỆN GIA LÂM</b>	
ĐỊA ĐIỂM XÂY DỰNG - LOCATION:	
XÃ PHÚ SƠN, HUYỆN GIA LÂM, THÀNH PHỐ HÀ NỘI	
HẠNG MỤC - ITEM:	
<b>KHOẢNG LỚP HỌC 2 TẦNG CẢI TẠO ( KHỐI NHÀ C )</b>	
ĐƠN VỊ TƯ VẤN - CONSULTANT:	
 <b>CCU</b> CIVIL ENGINEERING CONSULTANCY <b>CÔNG TY TNHH TƯ VẤN ĐẠI HỌC XÂY DỰNG</b>	
ĐỊA CHỈ: 65 ĐƯỜNG ĐÀNG HƯƠNG, QUẬN HÀ NỘI, HÀ NỘI TEL: 04.38.88870 - FAX: 04.38.899729 - EMAIL: PHONGQUYHOACH.TVVO@GMAIL.COM EMAIL: INFO@CCU.VN - WEBSITE: HTTP://CCU.VN	
GIÁM ĐỐC - DIRECTOR: PHẠM QUANG MINH	
QUẢN LÝ - QUANTITY CONTROL: ĐINH CHỈNH ĐẠO	
XƯỞNG THIẾT KẾ - DEPARTMENT:	
<b>XÍ NGHIỆP TƯ VẤN SỐ 8</b>	
ĐỊA CHỈ: PHÒNG 106-NHÀ THỜ NGHỆM, TRƯỜNG ĐẠI HỌC XÂY DỰNG - HÀ NỘI TEL: 04.38.282842 - FAX: 04.38.899729 - EMAIL: PHONGQUYHOACH.TVVO@GMAIL.COM	
CHỦ NHIỆM CHIA - CH DESIGNER:	<i>MTL</i>
TRƯỞNG TIỆN MỸ HẠNH	
CHỦ TRƯỞNG - HEAD OF SECTION:	<i>Phan</i>
NGUYỄN ĐẠNH VINH	
THIẾT KẾ - DESIGNER:	<i>Tuyen</i>
NGUYỄN ĐỨC TUYẾN	
THIẾT KẾ - DESIGNER:	
KIỂM TRA - CHECK BY:	
NGUYỄN VĂN LINH	
GIAI ĐOẠN THỰC HIỆN - STAGE:	
<b>HỒ SƠ BẢN VẼ THIẾT KẾ CƠ SỞ</b>	
TÊN BẢN VẼ - DRAWING TITLE:	
<b>MB CẢI TẠO GIẢNG TƯỜNG TẦNG 1, DẦM TẦNG 2</b>	
NGÀY HOÀN THÀNH - ISSUE DATE:	SỐ HỢP ĐỒNG - CONTRAC NO:
2025	134-18/HĐ-CCU
TỶ LỆ - SCALE:	BẢN VẼ SỐ - DRAWING NO:
	KC - 4

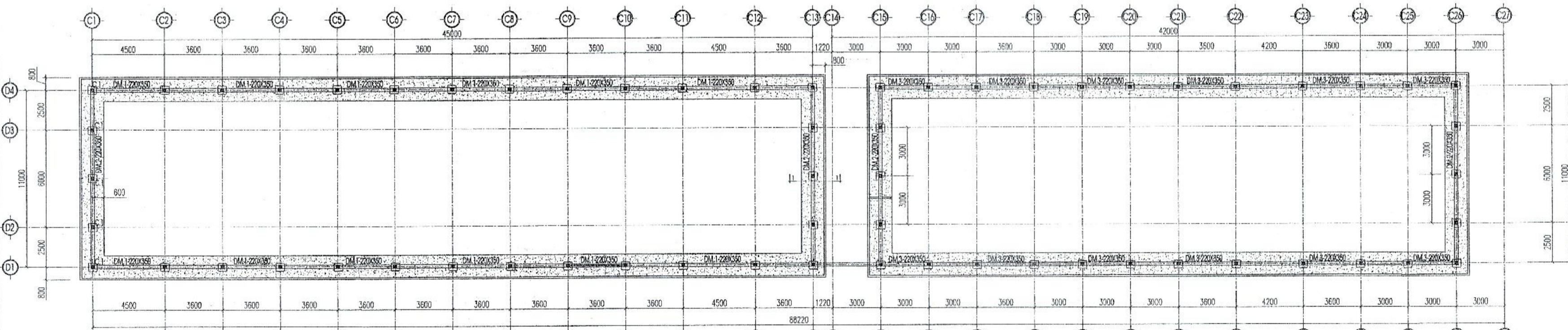


MẶT BẰNG THÉP SÀN CẢI TẠO TẦNG 2



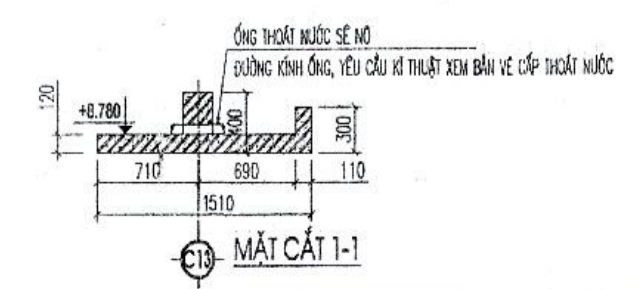
MẶT BẰNG KẾT CẤU MÁI CẢI TẠO MÁI

GHI CHÚ:  
 CỘT CẢI TẠO DÂY HẸM TRUNG



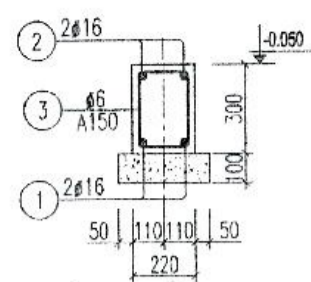
MẶT BẰNG KẾT CẤU CẢI TẠO SẼ NỒ MÁI

GHI CHÚ:  
 SÀN BỐT DẦY 120 MM, SÀN LÀN MÔI, CỘT +8.780M

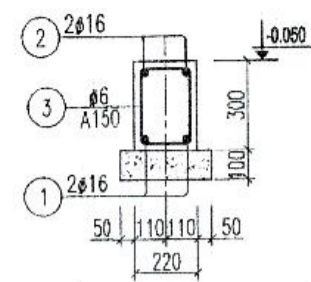


PHÒNG KINH TẾ, HẠ TẦNG VÀ ĐỒ THỊ  
**THẨM ĐỊNH**  
 3000 x 1500 số: 3000 / .....  
 ngày: ... tháng ... năm 20.....  
 Người thẩm định ký tên:

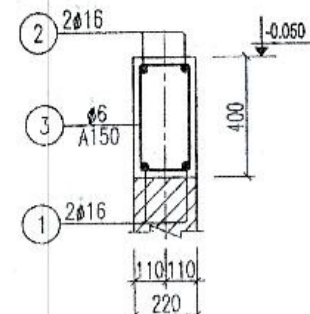
CHỦ ĐẦU TƯ - CLIENT:	
BAN QUẢN LÝ DỰ ÁN ĐTXD HUYỆN GIA LÂM	
DỰ ÁN - PROJECT:	
XÂY DỰNG TRƯỜNG MẦM NON KIM SƠN HUYỆN GIA LÂM	
Địa điểm xây dựng - LOCATION:	
Xã Phú Sơn, Huyện Gia Lâm, Thành Phố Hà Nội	
Hạng mục - ITEM:	
KHỐI LỚP HỌC 2 TẦNG CẢI TẠO ( KHỐI NHÀ C)	
Đơn vị tư vấn - CONSULTANT:	
 <b>CCU</b> CIVIL ENGINEERING CONSULTANCY <b>CÔNG TY TNHH TƯ VẤN ĐẠI HỌC XÂY DỰNG</b>	
Địa chỉ: 55 Đường Giải Phóng, Quận Hai Bà Trưng, Hà Nội TEL: 04.38.86570 - FAX: 04.38.86077 EMAIL: INFO@CCU.VN - WEBSITE: HTTP://CCU.VN	
GIÁM ĐỐC - DIRECTOR:	
PHAN QUANG MINH	
QLT - QUANTITY CONTROL:	
ĐINH CHÍNH ĐẠO	
Khuồng thiết kế - DEPARTMENT:	
XI NGHIỆP TƯ VẤN SỐ 8	
Địa chỉ: Phòng 106 Nhà Thi Công, Trường Đại Học Xây Dựng - Hà Nội TEL: 04.38.22642 - FAX: 04.38.69729 - EMAIL: PHONGQUYHOACH.TVDN@GMAIL.COM	
CHỦ NHIỆM DA - CH DESIGNER:	<i>HTC</i>
CHỦ TRƯỞNG - HEAD OF SECTION:	<i>Brad</i>
NGUYỄN DANH VINH	
THIẾT KẾ - DESIGNER:	<i>Truyen</i>
NGUYỄN ĐỨC TUYẾN	
THIẾT KẾ - DESIGNER:	
KIỂM BAN - CHECK BY:	
NGUYỄN VĂN LINH	
GIẢI ĐOẠN THỰC HIỆN - STAGE:	
<b>HỒ SƠ BẢN VẼ THIẾT KẾ CƠ SỞ</b>	
TÊN BẢN VẼ - DRAWING TITLE:	
MB CẢI TẠO DẦM SÀN MÁI	
NGÀY HOÀN THÀNH - ISSUE DATE:	SỐ HỢP ĐỒNG - CONTRACT NO.:
2025	134-18/HĐ-CCU
TỶ LỆ - SCALE:	BẢN VẼ SỐ - DRAWING NO.:
	KC - 5



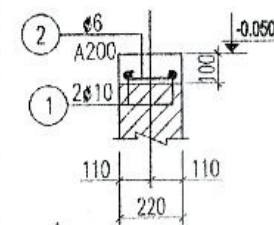
GIANG TƯỜNG GT-1  
SL: 2 CK, L= 4720MM



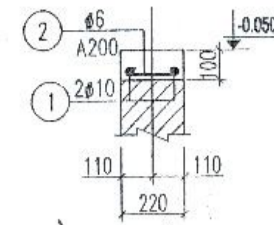
GIANG TƯỜNG GT-2  
SL: 5 CK, L= 3820MM



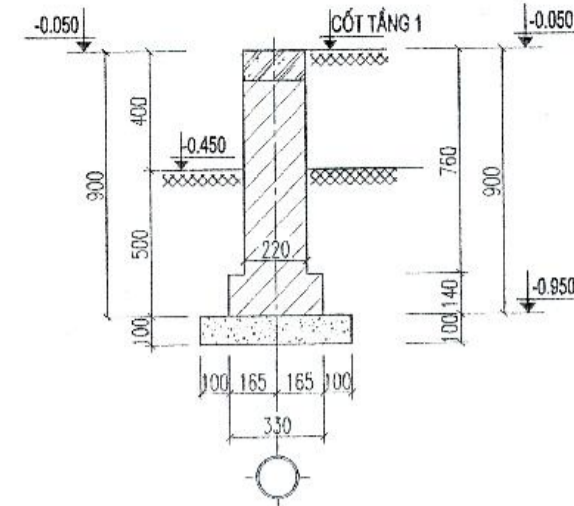
GIANG TƯỜNG GT-3  
SL: 1 CK, L= 5220MM



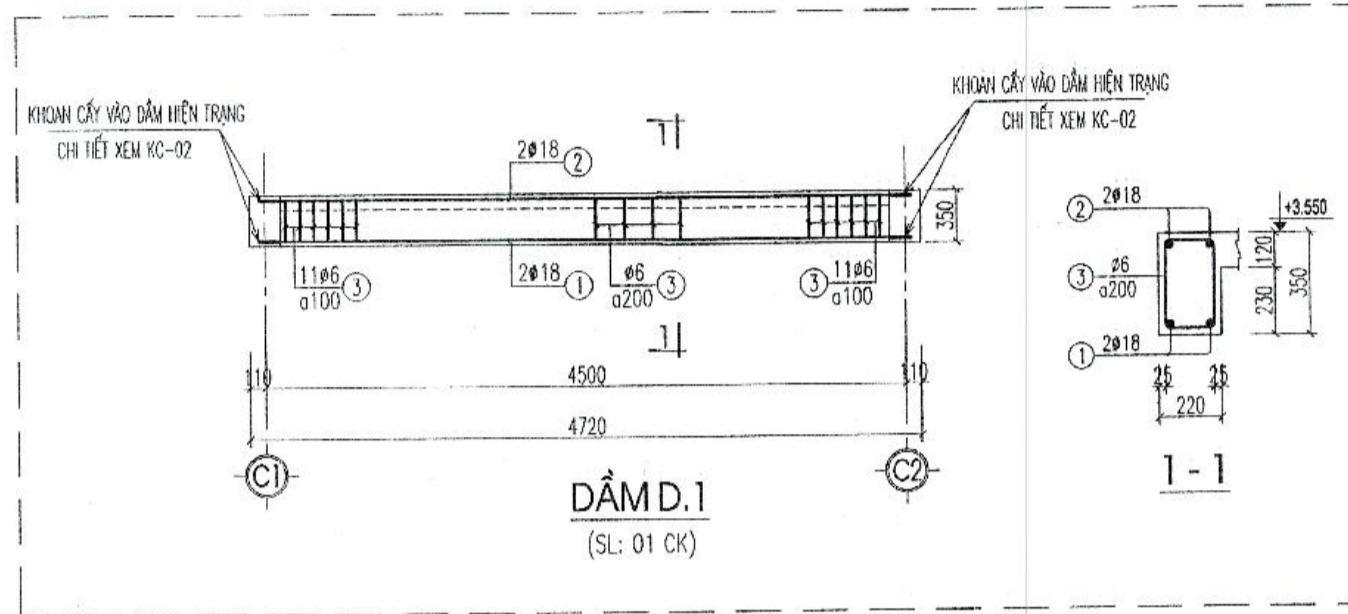
GIANG TƯỜNG GT-5  
SL: 1 CK, L= 1060MM



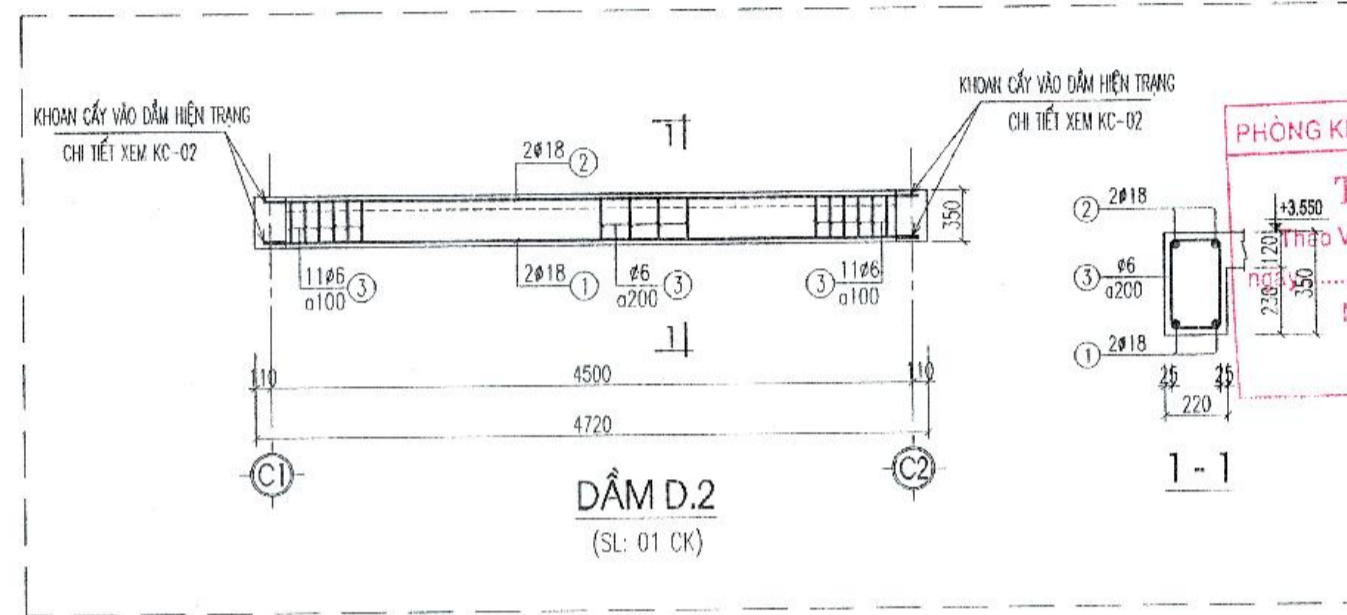
GIANG TƯỜNG GT-6  
SL: 2 CK, L= 600MM



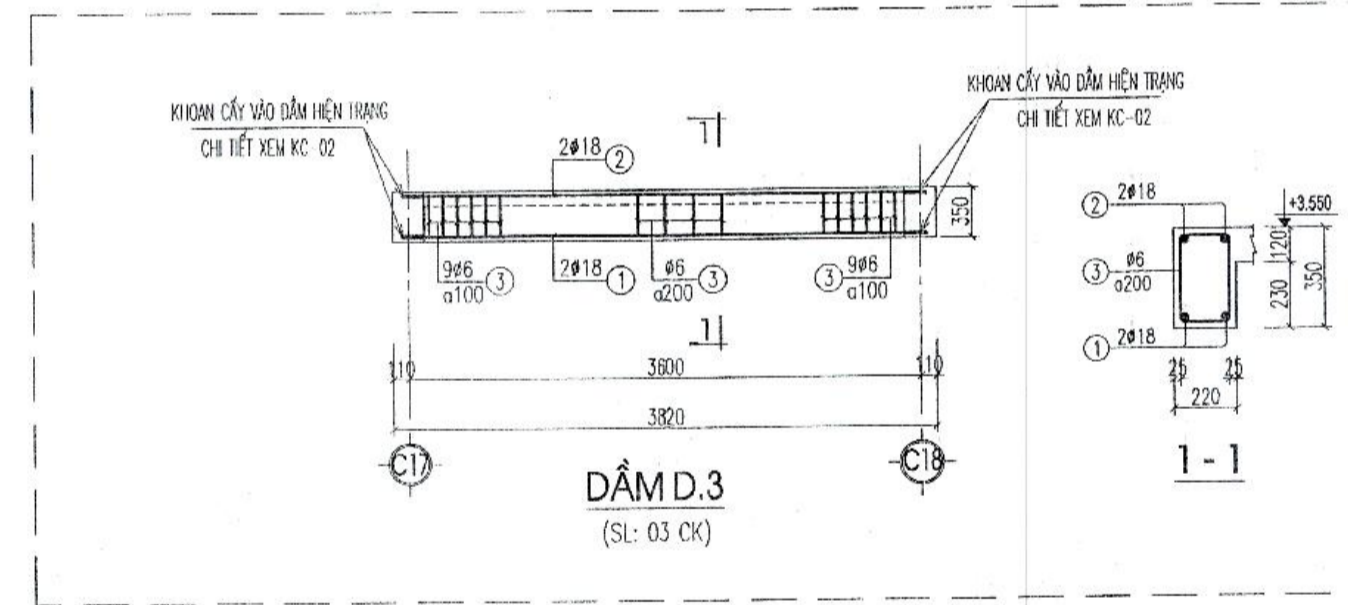
MÔNG TƯỜNG MT.1



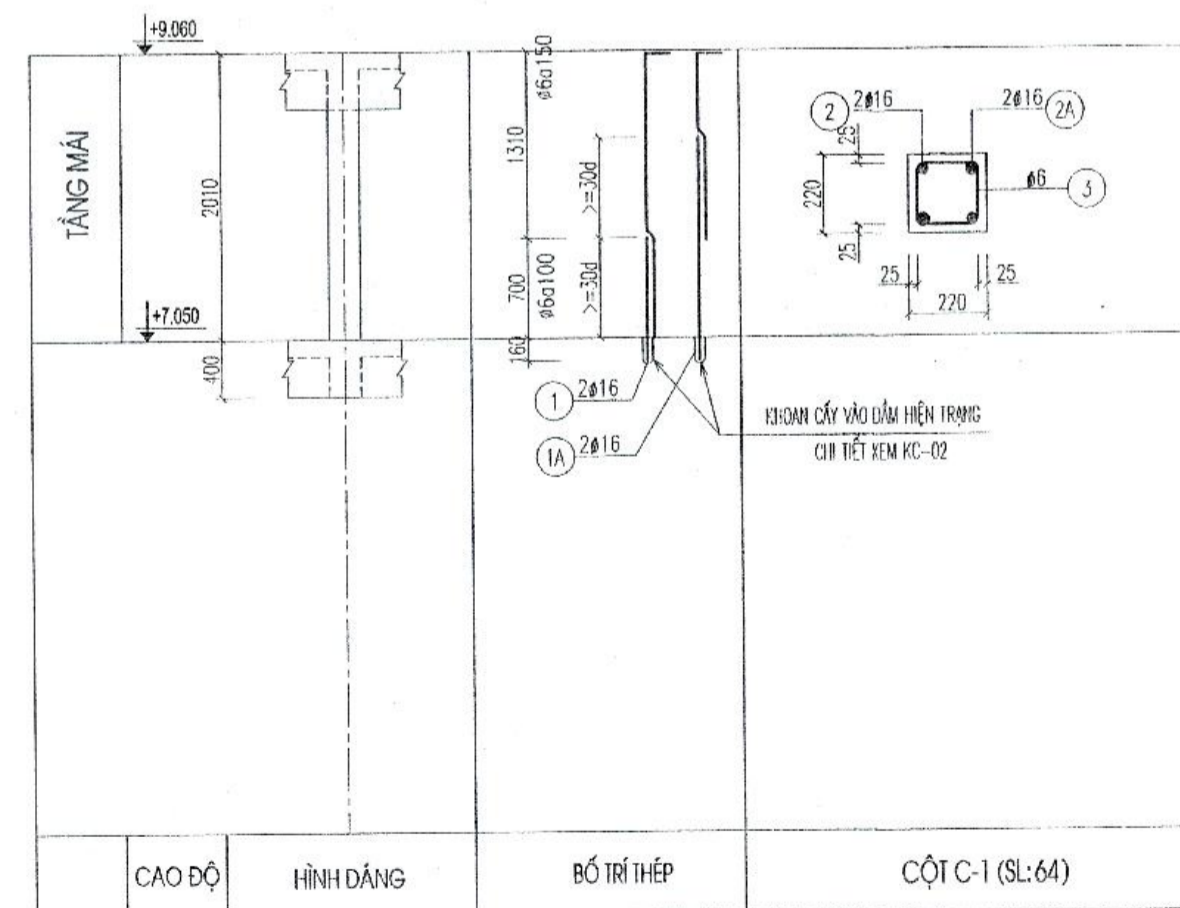
DẦM D.1  
(SL: 01 CK)



DẦM D.2  
(SL: 01 CK)



DẦM D.3  
(SL: 03 CK)



PHÒNG KINH TẾ, HÀ TẮNG VÀ ĐỒ THỊ  
**THẨM ĐỊNH**  
Văn bản số: .....  
tháng ..... năm 20.....  
Người thẩm định ký tên: .....

CHỦ ĐẦU TƯ - CLIENT:  
**BAN QUẢN LÝ DỰ ÁN ĐTXD  
HUYỆN GIA LÂM**

DỰ ÁN - PROJECT:  
**XÂY DỰNG TRƯỜNG MẦM NON KIM SƠN  
HUYỆN GIA LÂM**

ĐỊA ĐIỂM XÂY DỰNG - LOCATION:  
XÃ PHÚ SƠN, HUYỆN GIA LÂM, THÀNH PHỐ HÀ NỘI

HẠNG MỤC - ITEM:  
**KHOẢNG LỚP HỌC 2 TẦNG CẢI TẠO (KHOẢNG NHÀ C)**

BỘ TƯ VẤN - CONSULTANT:  
**CCU**  
CIVIL ENGINEERING CONSULTANCY  
**CÔNG TY TNHH TƯ VẤN ĐÀO TẠO XÂY DỰNG**

ĐỊA CHỈ: 88 ĐƯỜNG GIẢI PHÓNG, QUẬN HÀ NỘI, THÀNH PHỐ HÀ NỘI  
TEL: 04.38.88810 - FAX: 04.38.88824  
EMAIL: INFO@CCU.VN - WEBSITE: HTTP://CCU.VN

GIÁM ĐỐC - DIRECTOR:  
PHAN QUANG MINH

QUẢN LÝ - QUANTITY CONTROL:  
ĐINH CHÍNH ĐẠO

XƯỞNG THIẾT KẾ - DEPARTMENT:  
**XÍ NGHIỆP TƯ VẤN SỐ 8**

ĐỊA CHỈ: 88 ĐƯỜNG GIẢI PHÓNG, QUẬN HÀ NỘI, THÀNH PHỐ HÀ NỘI  
TEL: 04.38.88812 - FAX: 04.38.88820 - EMAIL: PHUQUOCHACH.TVXD@GMAIL.COM

CHỦ NHIỆM ĐA - CH DESIGNER:  
HUỲNH THỊ MỸ HẠNH

CHỦ TRƯ BÀN - HEAD OF SECTION:  
NGUYỄN DANH VINH

THIẾT KẾ - DESIGNER:  
NGUYỄN ĐỨC TUYẾN

THIẾT KẾ - DESIGNER:

Kiểm BM - CHECK BY:  
NGUYỄN VĂN LINH

ĐIỀU KIỆN THỰC HIỆN - STAGE:

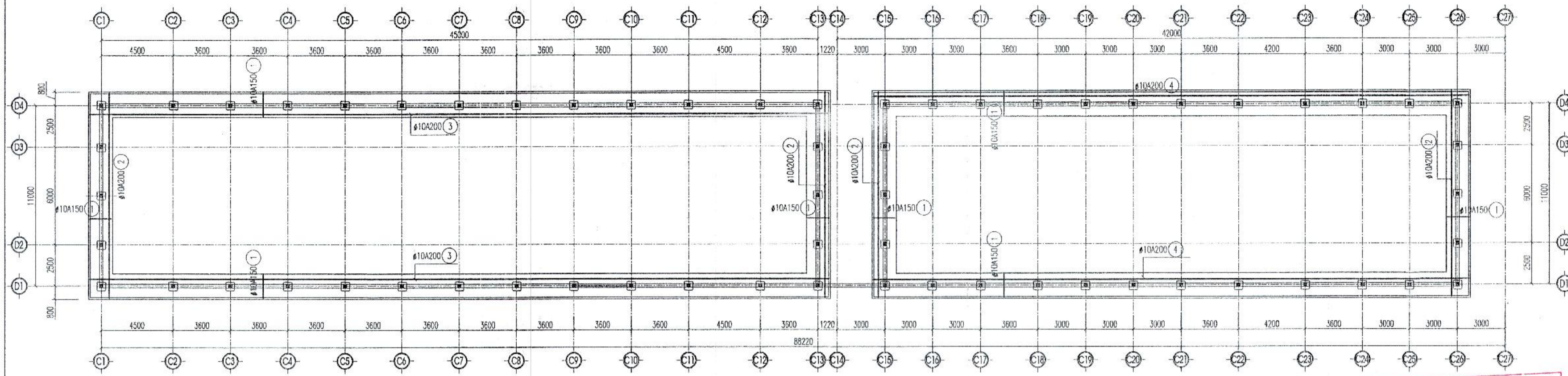
**HỒ SƠ BẢN VẼ THIẾT KẾ CƠ SỞ**

TÊN BẢN VẼ - DRAWING TITLE:  
**CHI TIẾT MÔNG, CỘT, DẦM SÀN CẢI TẠO**

NGÀY HOÀN THÀNH - ISSUE DATE:  
2025

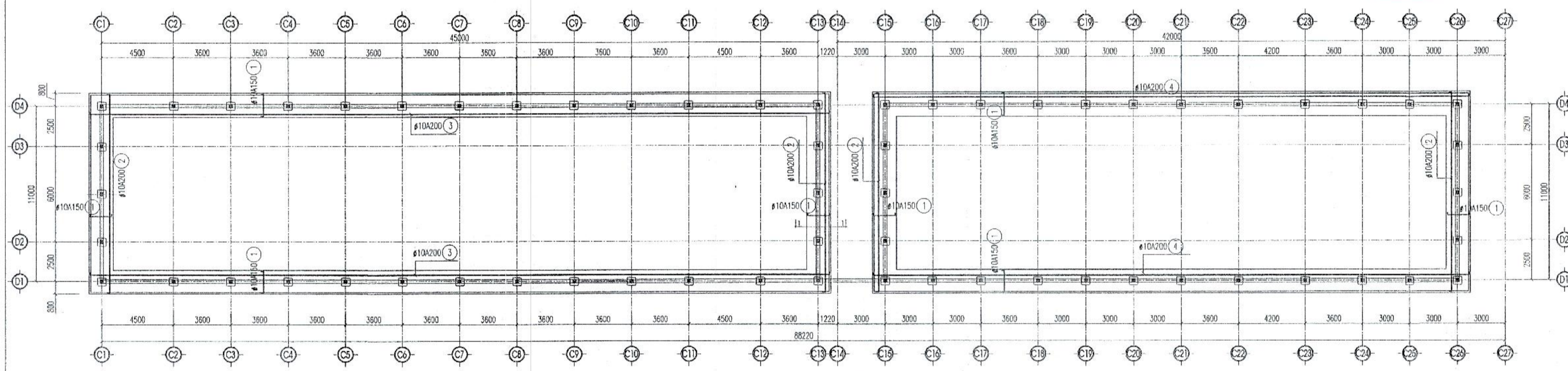
SỐ HỢP ĐỒNG - CONTRACT NO:  
134-18/HĐ-CCU

TỶ LỆ - SCALE:  
BẢN VẼ SỐ - DRAWING NO:  
KC - 6

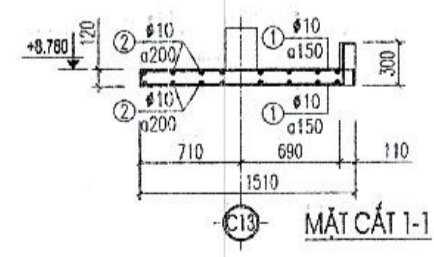


MẶT BẰNG THÉP SÀN CẢI TẠO SẾ NÒ MÁI - LỚP DƯỚI

PHÒNG KINH TẾ, HẠ TẦNG VÀ ĐÔ THỊ  
**THẨM ĐỊNH**  
 Theo Văn bản số: .....  
 ngày.....tháng.....năm 20.....  
 Người thẩm định ký tên:



MẶT BẰNG THÉP SÀN CẢI TẠO SẾ NÒ MÁI - LỚP TRÊN



CHỦ ĐẦU TƯ - CLIENT:	
<b>BAN QUẢN LÝ DỰ ÁN ĐTXD HUYỆN GIA LÂM</b>	
DỰ ÁN - PROJECT:	
<b>XÂY DỰNG TRƯỜNG MẦM NON KIM SƠN HUYỆN GIA LÂM</b>	
ĐỊA ĐIỂM XÂY DỰNG - LOCATION:	
XÃ PHÚ SƠN, HUYỆN GIA LÂM, THÀNH PHỐ HÀ NỘI	
HẠNG MỤC - ITEM:	
<b>KHỐI LỚP HỌC 2 TẦNG CẢI TẠO ( KHỐI NHÀ C)</b>	
ĐƠN VỊ TƯ VẤN - CONSULTANT:	
 <b>CÔNG TY TNHH TƯ VẤN ĐẠI HỌC XÂY DỰNG</b> CÔNG TY	
ĐƠN VỊ: 55 ĐƯỜNG GIẢI PHÓNG, QUẬN MÃI BÀ TRUNG, HÀ NỘI TEL: 04.38.896570 - FAX: 04.38.896728 EMAIL: INFO@CCU.VN   WEBSITE: HTTP://CCU.VN	
GIÁM ĐỐC - DIRECTOR: PHAN QUANG MINH QL.KT - QUANTITY CONTROL: ĐÌNH CHÍNH ĐẠO KỸ SƯ THIẾT KẾ - DEPARTMENT:	
<b>XI NGHIỆP TƯ VẤN SỐ 8</b>	
ĐƠN VỊ: PHÒNG 106 NHÀ THỜ NGHỆ, TRƯỜNG ĐẠI HỌC XÂY DỰNG, HÀ NỘI TEL: 04.36.282412 - FAX: 04.36.891728 - EMAIL: PHONGCQUY106@LTXD@MAIL.CCU	
CHỦ NHIỆM ĐÀ - CH. DESIGNER:	
HỖNH THỊ MỸ HẠNH	
CHỦ TRÌ BM - HEAD OF SECTION:	
NGUYỄN DANH VĨNH	
THIẾT KẾ - DESIGNER:	
NGUYỄN ĐỨC TUYẾN	
THIẾT KẾ - DESIGNER:	
KIỂM ĐỊNH - CHECK BY:	
NGUYỄN VĂN LINH	
GIAI ĐOẠN THỰC HIỆN - STAGE:	
<b>HỒ SƠ BẢN VẼ THIẾT KẾ CƠ SỞ</b>	
TÊN BẢN VẼ - DRAWING TITLE:	
<b>MB CẢI TẠO SÀN SẾ NÒ</b>	
NGÀY HOÀN THÀNH - ISSUE DATE:	SỐ HỢP ĐỒNG - CONTRAC NO.:
2025	134-18/HĐ-CCU
TỶ LỆ - SCALE:	BẢN VẼ SỐ - DRAWING NO.:
	KC - 7


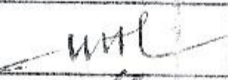



PHÒNG KINH TẾ, HẠ TẦNG VÀ ĐÔ THỊ  
**THẨM ĐỊNH**  
Theo Văn bản số:...../.....  
ngày.....tháng.....năm 20.....  
Người thẩm định ký tên:

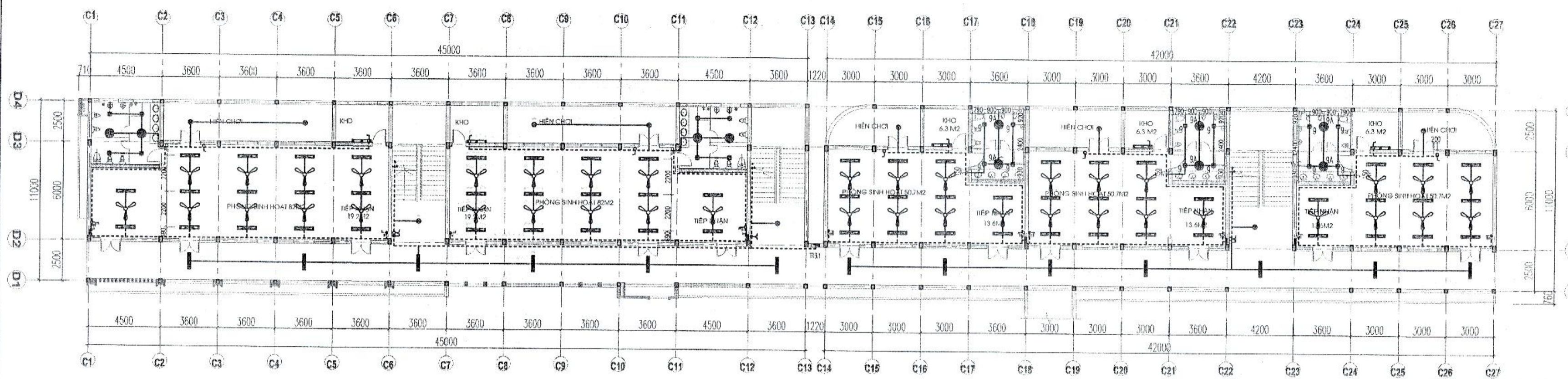
# PHÂN ĐIỆN NƯỚC

## DANH MỤC BẢN VẼ - PHẦN CẤP ĐIỆN

STT	SỐ KÝ HIỆU	TÊN BẢN VẼ
	Đ-CT.00	DANH MỤC BẢN VẼ
	Đ-CT.01	MẶT BẰNG CHIẾU SÁNG TẦNG 1, 2
	Đ-CT.02	MẶT BẰNG CẤP NGUỒN TẦNG 1, 2
	Đ-CT.03	MẶT BẰNG CẤP GAS; THOÁT NƯỚC ĐIỀU HÒA TẦNG 1, TẦNG 2
	Đ-CT.04	SƠ ĐỒ NGUYÊN LÝ CẤP ĐIỆN
	Đ-CT.05	CHI TIẾT LẮP ĐẶT THIẾT BỊ
	Đ-CT.06	CHI TIẾT LẮP ĐẶT ĐIỀU HÒA
	Đ-CT.07	MẶT BẰNG CHỐNG SÉT MÁI

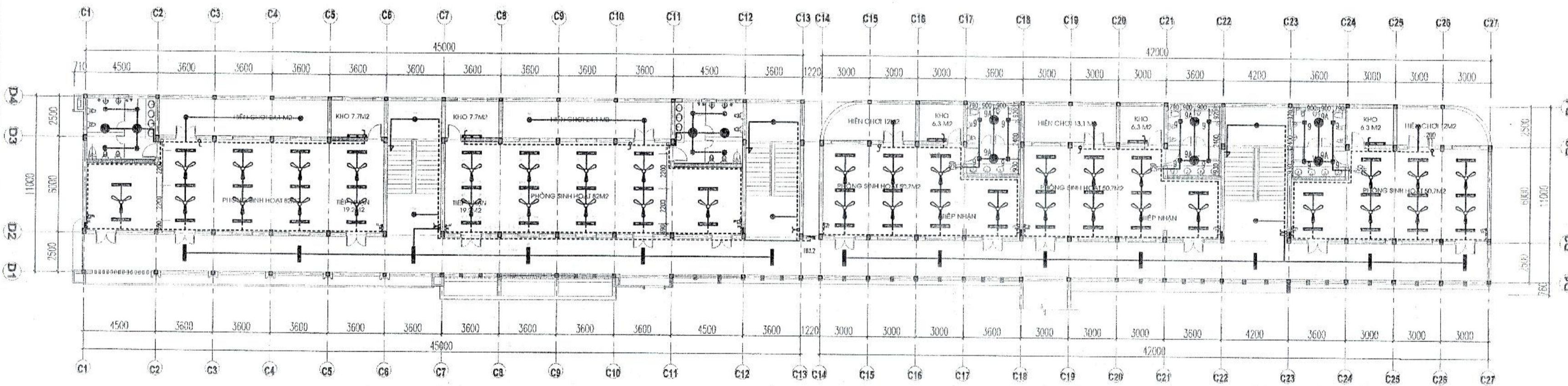
**PHÒNG KINH TẾ, HẠ TẦNG VÀ ĐÔ THỊ**  
**THẨM ĐỊNH**  
 Theo Văn bản số:.....  
 ngày.....tháng.....năm 20.....  
 Người thẩm định ký tên:

CHỦ ĐẦU TƯ - CLIENT: <b>BAN QUẢN LÝ DỰ ÁN ĐTXD HUYỆN GIA LÂM</b>	
DỰ ÁN - PROJECT: <b>XÂY DỰNG TRƯỜNG MẦM NON KIM SƠN HUYỆN GIA LÂM</b>	
ĐỊA ĐIỂM XÂY DỰNG - LOCATION: XÃ PHÚ SƠN, HUYỆN GIA LÂM, THÀNH PHỐ HÀ NỘI	
HẠNG MỤC - ITEM: <b>CẤP ĐIỆN KHỐI LỚP HỌC CẢI TẠO</b>	
ĐƠN VỊ TƯ VẤN - CONSULTANT: <div style="text-align: center;">   <b>CCU</b>                      CIVIL ENGINEERING CONSULTANCY                 </div> CÔNG TY TNHH TƯ VẤN ĐẠI HỌC XÂY DỰNG ĐƠN VỊ TƯ VẤN ĐẠI HỌC XÂY DỰNG ĐỊA CHỈ: 15 ĐƯỜNG GIANG PHƯỚC, QUẬN HÀ ĐO, THÀNH PHỐ HÀ NỘI TEL: 04.38.08020 - FAX: 04.38.08020 - EMAIL: PHONGQUYTRONG@GMAIL.COM EMAIL: INFO@CCU.VN - WEBSITE: HTTP://CCU.VN CHỨC VỤ - DIRECTOR: PHẠM QUANG MINH QUẢN LÝ - QUANTITY CONTROL: ĐINH CHÍNH ĐẠO XƯỞNG THIẾT KẾ - DEPARTMENT: <b>XI NGHIỆP TƯ VẤN SỐ 8</b> ĐỊA CHỈ: PHÒNG 1604/16 THỊ HOA HÈM, TRƯỜNG ĐẠI HỌC XÂY DỰNG - HÀ NỘI TEL: 04.38.26242 - FAX: 04.38.08020 - EMAIL: PHONGQUYTRONG@GMAIL.COM	
CHỦ NHIỆM DA - CH DESIGNER: HUYỀN THỊ MỸ HẠNH	
CHỦ TRÌ EM - HEAD OF SECTION: NGUYỄN HỮU HỢP	
THIẾT KẾ - DESIGNER: HOÀNG NHẬT TẤN	
THIẾT KẾ - DESIGNER: HOÀNG NHẬT TẤN	
KIỂM EM - CHECK BY: HUYỀN THỊ MỸ HẠNH	
GIAI ĐOẠN THỰC HIỆN - STAGE: <b>HỒ SƠ BẢN VẼ THIẾT KẾ CƠ SỞ</b>	
TÊN BẢN VẼ - DRAWING TITLE: <b>DANH MỤC BẢN VẼ</b>	
NGÀY HOÀN THÀNH - ISSUE DATE: 2025	SỐ HỢP ĐỒNG - CONTRAC NO: 134-18/HĐ-CCU
TỶ LỆ - SCALE: TL 1/200	BẢN VẼ SỐ - DRAWING NO: Đ-CT.00

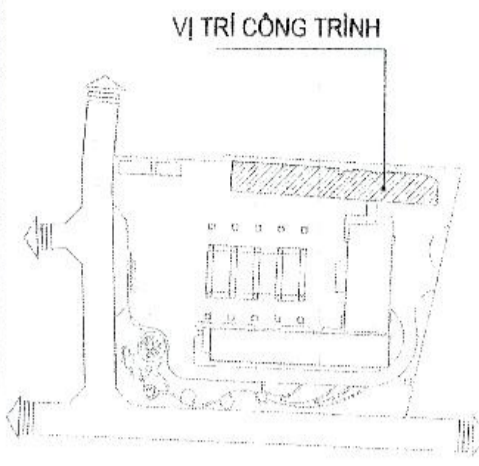


MẶT BẰNG CHIẾU SÁNG TẦNG 1 - TỶ LỆ: 1/200

PHÒNG KINH TẾ, HẠ TẦNG VÀ ĐỒ THỊ  
**THẨM ĐỊNH**  
 Theo Văn bản số:.....  
 ngày.....tháng.....năm 20.....  
 Người thẩm định ký tên:



MẶT BẰNG CHIẾU SÁNG TẦNG 2 - TỶ LỆ: 1/200



CHỦ ĐẦU TƯ - CLIENT:  
**BAN QUẢN LÝ DỰ ÁN ĐTXD  
 HUYỆN GIA LÂM**

DỰ ÁN - PROJECT:  
**XÂY DỰNG TRƯỜNG MẦM NON KIM SƠN  
 HUYỆN GIA LÂM**

ĐỊA ĐIỂM XÂY DỰNG - LOCATION:  
 XÃ PHÚ SƠN, HUYỆN GIA LÂM, THÀNH PHỐ HÀ NỘI  
 HẠNG MỤC - ITEM:  
**CẤP ĐIỆN KHỐI LỚP HỌC CẢI TẠO**

ĐƠN VỊ TƯ VẤN - CONSULTANT:  
**CCU**  
 CIVIL ENGINEERING CONSULTANCY  
**CÔNG TY TNHH TƯ VẤN ĐẠI HỌC XÂY DỰNG**  
 CÔNG TY  
 ĐIA CHỈ: 45 KINH LƯƠNG PHƯỜNG QUẬN HÀ NỘI, THÀNH PHỐ HÀ NỘI  
 TEL: 04.38.26242 - FAX: 04.38.89720 - EMAIL: PHONGQUYHOACH@YTDG.COM  
 EMAIL: INFO@CCU.VN - WEBSITE: HTTP://WWW.CCU.VN  
 GIÁM ĐỐC - DIRECTOR:  
 PHAN QUANG MINH  
 QUẢN LÝ - QUANTITY CONTROL:  
 ĐINH CHÍNH ĐẠO  
 XƯỞNG THIẾT KẾ - DEPARTMENT:  
**XI NGHIỆP TƯ VẤN SỐ 8**

ĐỊA CHỈ: PHÒNG 106 NHÀ TH. NGHỆM, TRƯỜNG ĐẠI HỌC XÂY DỰNG - HÀ NỘI  
 TEL: 04.38.26242 - FAX: 04.38.89720 - EMAIL: PHONGQUYHOACH@YTDG.COM  
 CHỦ NHIỆM DA - CH DESIGNER:  
 HUYỀN THỊ MỸ HANH  
 CHỦ TRÌ BM - HEAD OF SECTION:  
 NGUYỄN HỮU HIỆP  
 THIẾT KẾ - DESIGNER:  
 HOÀNG NHẬT TẤN  
 THIẾT KẾ - DESIGNER:  
 HOÀNG NHẬT TẤN  
 KIỂM TRA - CHECK BY:  
 HUYỀN THỊ MỸ HANH  
 GIAI ĐOẠN THỰC HIỆN - STAGE:

**HỒ SƠ BẢN VẼ THIẾT KẾ CƠ SỞ**  
 TÊN BẢN VẼ - DRAWING TITLE:  
**MẶT BẰNG CHIẾU SÁNG TẦNG 1 VÀ  
 TẦNG 2**

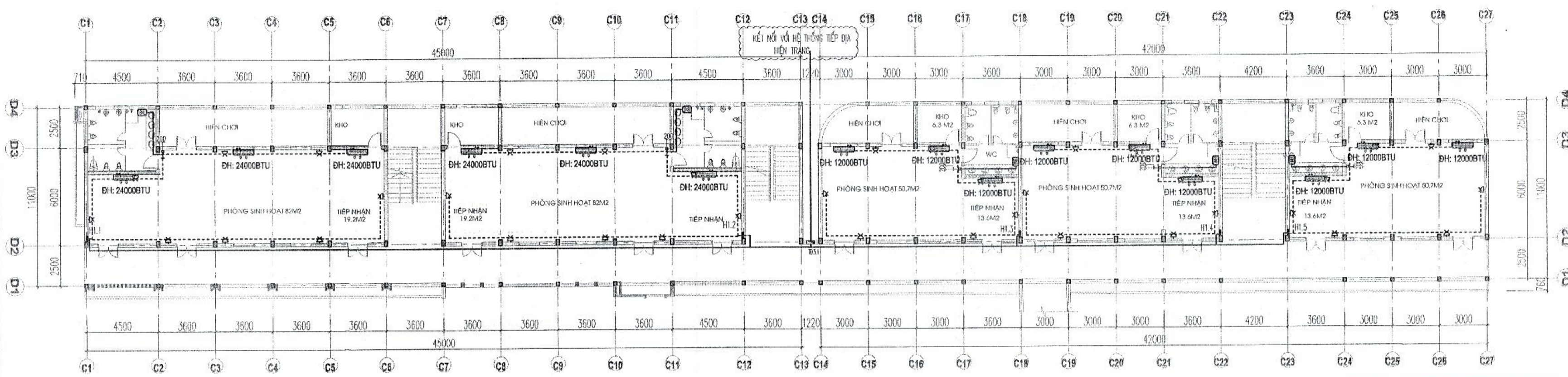
NGÀY HOÀNH THÁNH - ISSUE DATE: 2025  
 SỐ HỢP ĐỒNG - CONTRACT NO.: 134-18/HB-CCU  
 TỶ LỆ - SCALE: TL 1/200  
 BẢN VẼ SỐ - DRAWING NO.: Đ - CT.01

KÝ HIỆU

- TỬ ĐIỆN (CAO ĐỘ LẮP ĐẶT 1.4M)
- HỘP ĐIỆN PHÒNG (CAO ĐỘ LẮP ĐẶT 1.4M)
- ĐÈN LED LINEAR GẮN KHE TRẦN 20W/M
- ĐÈN LED TUBE T8 DÀI 1.2M - 1X20W; GẮN TƯỜNG
- ĐÈN LED CHUYÊN DỤNG LỚP HỌC 40W/220V-1.2M (DÙNG TI TREO)
- ĐÈN DOWLIGHT BÓNG LED -1X9W/220V
- ĐÈN ỚP TRẦN BÓNG LED 1X9W/220V
- QUẠT ĐẢO TRẦN P=60W
- QUẠT TRẦN 1X75W/220V; HỘP SỐ
- CÔNG TẮC ĐƠN, ĐÔI MỘT CHIỀU, MỘT CỰC- 10A
- CÔNG TẮC BA, BỐN MỘT CHIỀU, MỘT CỰC-10A
- CÔNG TẮC ĐƠN 2 CHIỀU -10A CÓ ĐÈN BÁO
- CẤP ĐIỆN, DÂY ĐIỆN ĐI NGẦM TƯỜNG
- CẤP ĐIỆN, DÂY ĐIỆN ĐI TRÊN TRẦN GIẢ
- CẤP ĐIỆN, DÂY ĐIỆN ĐI NGẦM SÀN BÊ TÔNG

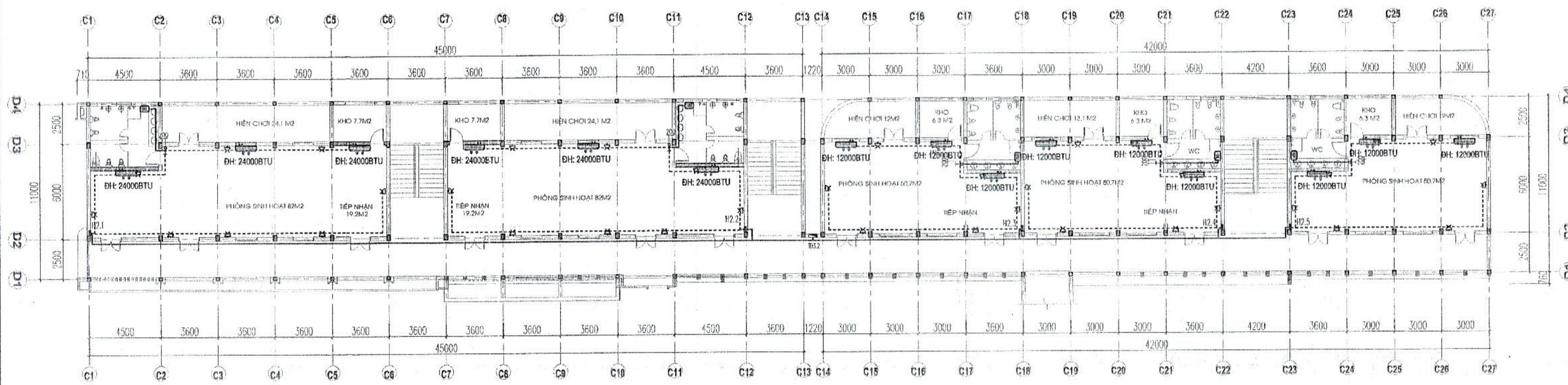
GHI CHÚ

- CÔNG TẮC CAO ĐỘ LẮP ĐẶT 1.5M.
- DÂY ĐIỆN TỪ TỬ ĐIỆN PHÒNG CẤP ĐẾN CÔNG TẮC DÙNG DÂY 2CU/PVC(1CX1.5MM2).
- DÂY ĐIỆN TỪ CÔNG TẮC, HỘP SỐ CẤP ĐẾN ĐÈN, QUẠT DÙNG DÂY 2CU/PVC(1CX1.5MM2).
- TOÀN BỘ CẤP ĐIỆN ĐI NGẦM ĐƯỢC LƯỖN TRONG ỨNG NHỰA PVC.
- KHI THI CÔNG CẦN KẾT HỢP CÁC BẢN VẼ CÓ LIÊN QUAN, NẾU CÓ GÌ BẤT CẬP CẦN BÁO LẠI ĐƠN VỊ TƯ VẤN THIẾT KẾ.



MẶT BẰNG CẤP NGUỒN TẦNG 1 - TỶ LỆ: 1/200

PHÒNG KINH TẾ, HẠ TẦNG VÀ ĐÔ THỊ  
**THẨM ĐỊNH**  
 Theo Văn bản số:.....  
 ngày.....tháng.....năm 20.....  
 Người thẩm định ký tên:.....



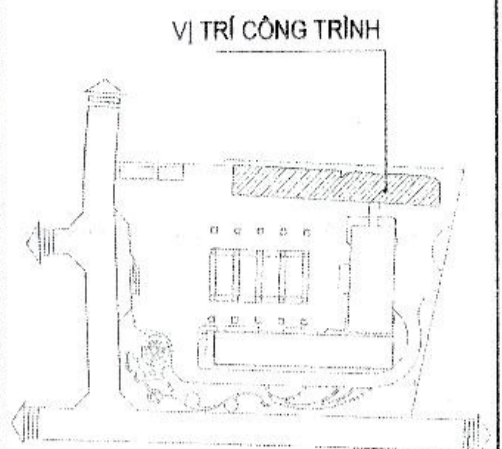
MẶT BẰNG CẤP NGUỒN TẦNG 2 - TỶ LỆ: 1/200

KÝ HIỆU

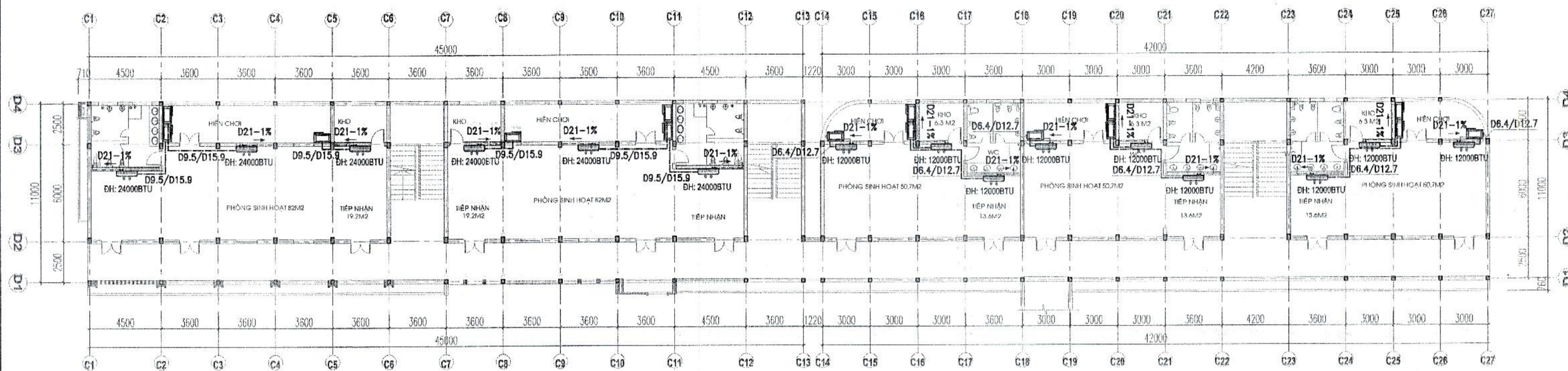
- TỦ ĐIỆN (CAO ĐỘ LẮP ĐẶT 1.4M)
- HỘP ĐIỆN PHÒNG (CAO ĐỘ LẮP ĐẶT 1.4M)
- Ổ CẮM ĐÔI BA CHẤU -15A (CAO ĐỘ LẮP ĐẶT 1.5M)
- ĐIỀU HOÀ CỤC BỘ LOẠI TREO TƯỜNG (CAO ĐỘ LẮP ĐẶT 2.85M)
- CẤP ĐIỆN BÌNH NƯỚC NÓNG (CAO ĐỘ LẮP ĐẶT 3.0M)
- CẤP ĐIỆN, DÂY ĐIỆN ĐI NGẦM TƯỜNG
- SỐ LỘ DÂY ĐIỆN

GHI CHÚ

- Ổ CẮM PHÒNG HỌC CAO ĐỘ LẮP ĐẶT 1.5M.
- DÂY ĐIỆN TỪ TỦ ĐIỆN PHÒNG CẤP ĐẾN Ổ CẮM DÙNG DÂY 2CU/PVC(1CX2.5MM2)+E2.5MM2.
- DÂY ĐIỆN TỪ TỦ ĐIỆN PHÒNG CẤP ĐẾN ĐIỀU HÒA, BÌNH NÓNG LẠNH DÙNG DÂY 2CU/PVC(1CX4MM2)+E4MM2.
- NGUỒN ĐIỆN TỪ HỘP ĐIỆN PHÒNG CẤP ĐẾN VỊ TRÍ MẶT LẠNH ĐIỀU HÒA RỜI TỪ MẶT LẠNH CẤP RA CỤC NÓNG.
- TOÀN BỘ CẤP ĐIỆN ĐI NGẦM ĐƯỢC LUỒNG TRONG ỐNG NHỰA PVC.
- KHI THI CÔNG CẦN KẾT HỢP CÁC BẢN VẼ CÓ LIÊN QUAN, NẾU CÓ GÌ BẤT CẬP CẦN BÁO LẠI ĐƠN VỊ TƯ VẤN THIẾT KẾ.

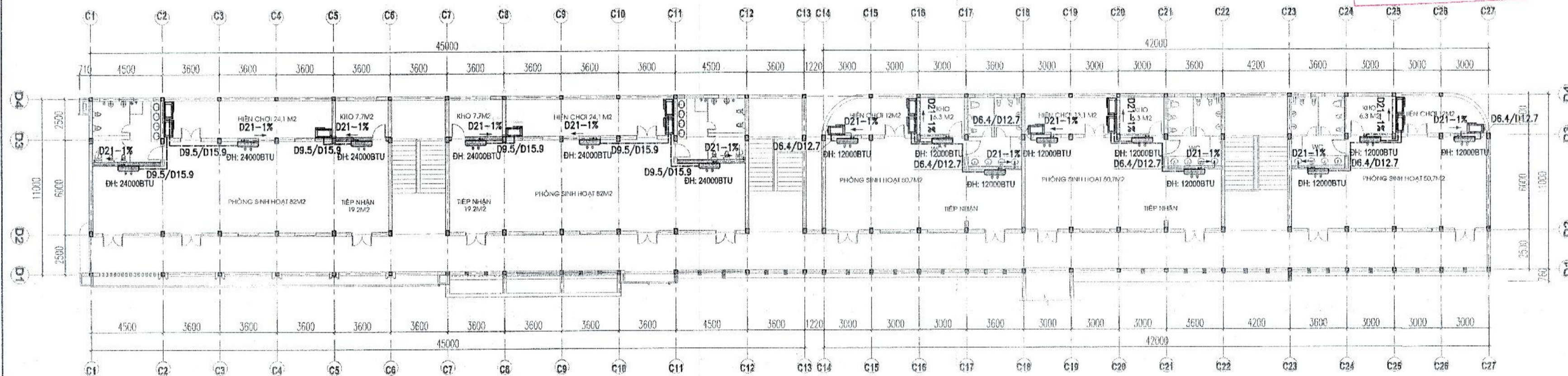


VỊ TRÍ CÔNG TRÌNH	
CHỦ ĐẦU TƯ - CLIENT: <b>BAN QUẢN LÝ DỰ ÁN ĐTXD HUYỆN GIA LÂM</b>	
DỰ ÁN - PROJECT: <b>XÂY DỰNG TRƯỜNG MẦM NON KIM SƠN HUYỆN GIA LÂM</b>	
VỊ TRÍ XÂY DỰNG - LOCATION: Xã Phú Sơn, Huyện Gia Lâm, Thành Phố Hà Nội	
HẠNG MỤC - ITEM: <b>CẤP ĐIỆN KHỐI LỚP HỌC CẢI TẠO</b>	
ĐƠN VỊ TƯ VẤN - CONSULTANT: <b>XÂY DỰNG ĐẠI HỌC CCU</b> CIVIL ENGINEERING CONSULTANCY <b>CÔNG TY TNHH TƯ VẤN ĐẠI HỌC XÂY DỰNG</b>	
ĐỊA CHỈ: 88 Đường Giải Phóng, Quận Hoàn Kiếm, Hà Nội TEL: 04.38.866274 - FAX: 04.38.866270 - EMAIL: PCHONG@VTC.VN@GMAIL.COM	
GIÁM ĐỐC - DIRECTOR: PHAN QUANG NHỊP	
QUẢN LÝ SỐ LƯỢNG - QUANTITY CONTROL: ĐINH CHINH ĐẠO	
KHOẢNG THIẾT KẾ - DEPARTMENT: <b>XI NGHIỆP TƯ VẤN SỐ 8</b>	
ĐỊA CHỈ PHÒNG THI CÔNG: TỈNH NGHỆ AN, TRƯỜNG ĐẠI HỌC XÂY DỰNG - HÀ NỘI TEL: 04.38.28063 - FAX: 04.38.69720 - EMAIL: PCHONG@VTC.VN@GMAIL.COM	
CHỦ NHIỆM DẠ - CH DESIGNER: HUỠNH THỊ MỸ HẠNH	
CHỦ TRÌ BÀN - HEAD OF SECTION: NGUYỄN HỮU HÉP	
THIẾT KẾ - DESIGNER: HOÀNG NHẬT TÂN	
THIẾT KẾ - DESIGNER: HOÀNG NHẬT TÂN	
KIỂM TRA - CHECK BY: HUỠNH THỊ MỸ HẠNH	
GIAI ĐOẠN THỰC HIỆN - STAGE: <b>HỒ SƠ BẢN VẼ THIẾT KẾ CƠ SỞ</b>	
TÊN BẢN VẼ - DRAWING TITLE: <b>MẶT BẰNG CẤP NGUỒN TẦNG 1 VÀ TẦNG 2</b>	
NGÀY HOÀN THÀNH - ISSUE DATE: 2025	SỐ HỢP ĐỒNG - CONTRAC NO: 134-18/HĐ-CCU
TỶ LỆ - SCALE: TL 1/200	BẢN VẼ SỐ - DRAWING NO: Đ - CT.02



MẶT BẰNG CẤP GAS; THOÁT NƯỚC ĐIỀU HÒA TẦNG 1 - TỶ LỆ: 1/200

PHÒNG KINH TẾ, HẠ TẦNG VÀ BỐ THÌ  
**THẨM ĐỊNH**  
 Theo Văn bản số: .....  
 ngày.....tháng.....năm 20.....  
 Người thẩm định ký tên:



MẶT BẰNG CẤP GAS; THOÁT NƯỚC ĐIỀU HÒA TẦNG 2 - TỶ LỆ: 1/200

KÝ HIỆU

- ĐƯỜNG ỐNG CẤP GAS ĐIỀU HÒA.
- - - ĐƯỜNG THOÁT NƯỚC NGỪNG ĐIỀU HÒA.
- ← HƯỚNG THOÁT NƯỚC NGỪNG ĐIỀU HÒA
- VỊ TRÍ CỤC NÓNG ĐIỀU HÒA (CAO ĐỘ LẮP ĐẶT +2.9M SO VỚI COS SÀN)
- VỊ TRÍ MẶT LẠNH ĐIỀU HÒA LOẠI TREO TƯỜNG (CAO ĐỘ LẮP ĐẶT 2.85M)

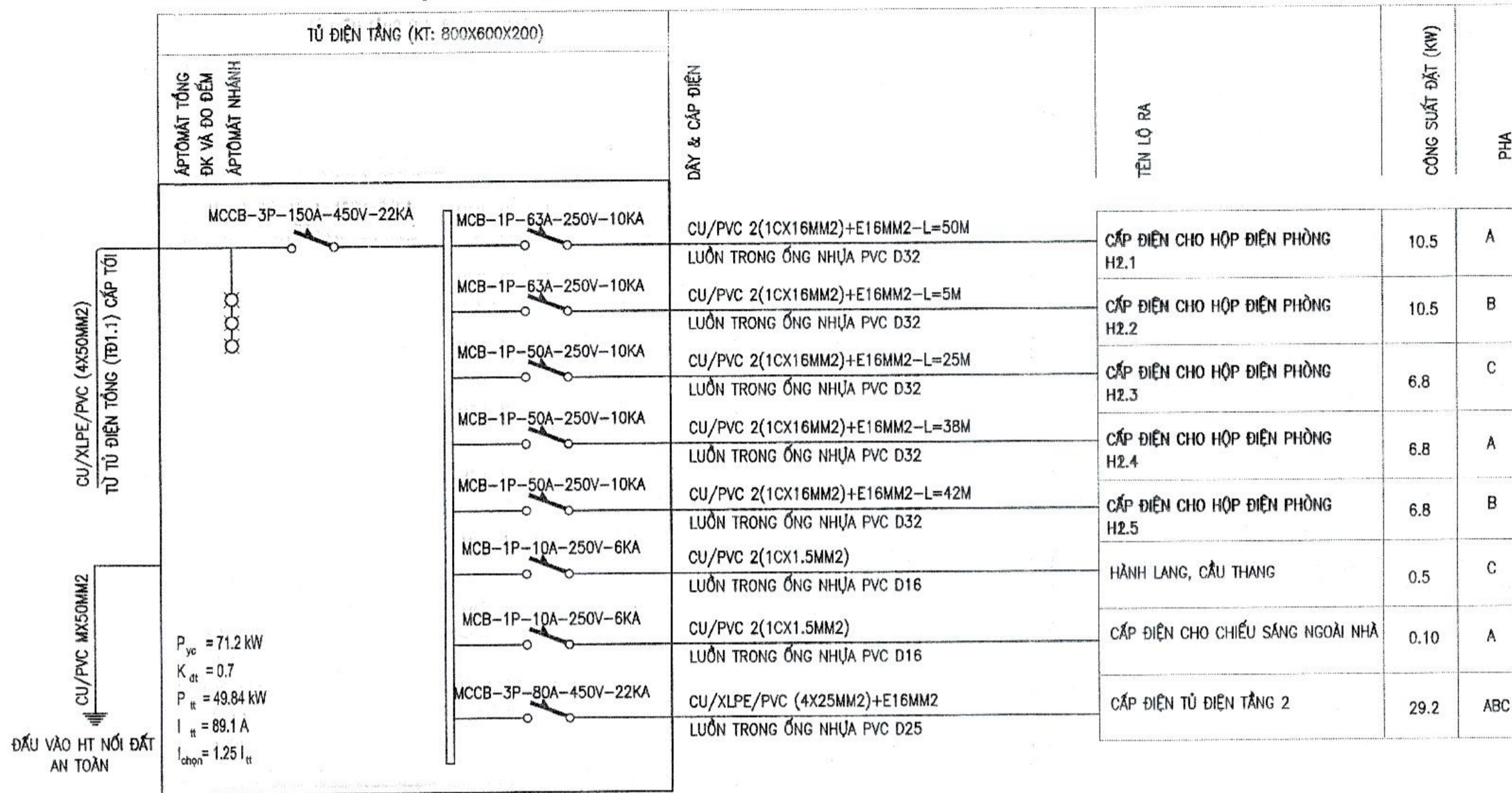
GHI CHÚ

- ỐNG ĐỒNG ĐI QUA KHU VỆ SINH ĐI TRÊN TRẦN GIÁ; ỐNG ĐỒNG ĐI QUA KHO ĐI NỔI.
- ỐNG THOÁT NƯỚC NGỪNG ĐIỀU HÒA ĐI NGẦM TƯỜNG.
- KHI THI CÔNG CẦN KẾT HỢP CÁC BẢN VẼ CÓ LIÊN QUAN, NẾU CÓ GÌ BẤT CẬP CẦN BÁO LẠI ĐƠN VỊ TƯ VẤN THIẾT KẾ.

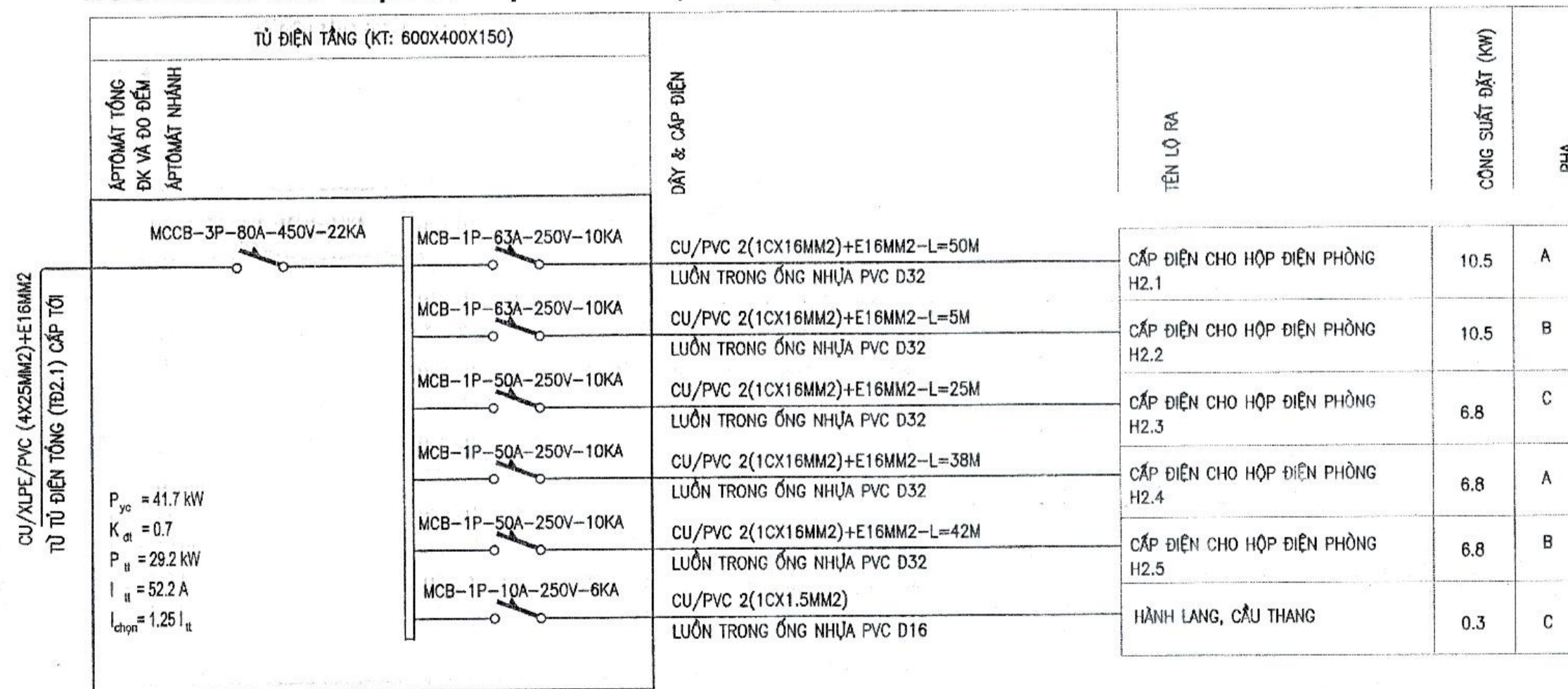


CHỦ ĐẦU TƯ - CLIENT:	
BAN QUẢN LÝ DỰ ÁN ĐTXD HUYỆN GIA LÂM	
DỰ ÁN - PROJECT:	
XÂY DỰNG TRƯỜNG MẦM NON KIM SON HUYỆN GIA LÂM	
ĐỊA ĐIỂM XÂY DỰNG - LOCATION:	
XÃ PHÚ SƠN, HUYỆN GIA LÂM, THÀNH PHỐ HÀ NỘI	
HẠNG MỤC - ITEM:	
CẤP ĐIỆN KHỐI LỚP HỌC CẢI TẠO	
ĐƠN VỊ TƯ VẤN - CONSULTANT:	
 CIVIL ENGINEERING CONSULTANCY <b>CÔNG TY TNHH TƯ VẤN ĐẠI HỌC XÂY DỰNG</b> CÔNG TY	
ĐỊA CHỈ: 55 ĐƯỜNG ĐÀO PHƯƠNG, QUẬN MÃI THƯỜNG, HÀ NỘI. TEL: 04.38.28242 - FAX: 04.38.69728 - EMAIL: PHONGQUYHOACH@YVO.COM.VN	
GIÁM ĐỐC - DIRECTOR: PHAN QUANG MINH	
QUẢN LÝ - QUANTITY CONTROL: ĐINH CHÍNH ĐẠO	
XƯỞNG THIẾT KẾ - DEPARTMENT: XÍ NGHIỆP TƯ VẤN SỐ 8	
ĐỊA CHỈ: PHÒNG 198 NHÀ THỜ NGHỆM, TRƯỜNG ĐẠI HỌC XÂY DỰNG - HÀ NỘI TEL: 04.38.28242 - FAX: 04.38.69728 - EMAIL: PHONGQUYHOACH@YVO.COM.VN	
CHỦ NHIỆM DA - CH DESIGNER:	
HƯỚNG THỊ MỸ MẠNH	
CHỦ TRƯỞNG - HEAD OF SECTION:	
NGUYỄN HỮU HẸP	
THIẾT KẾ - DESIGNER:	
HOÀNG NHẬT TÂN	
THIẾT KẾ - DESIGNER:	
HOÀNG NHẬT TÂN	
Kiểm tra - CHECK BY:	
HƯỚNG THỊ MỸ MẠNH	
GIAI ĐOẠN THỰC HIỆN - STAGE:	
HỒ SƠ BẢN VẼ THIẾT KẾ CƠ SỞ	
TÊN BẢN VẼ - DRAWING TITLE:	
MẶT BẰNG CẤP GAS; THOÁT NƯỚC ĐIỀU HÒA TẦNG 1,2	
NGÀY HOÀN THÀNH - ISSUE DATE:	SỐ HỢP ĐỒNG - CONTRAC NO:
2025	134-18/HB-CCU
TỶ LỆ - SCALE:	BẢN VẼ SỐ - DRAWING NO:
TL 1/200	Đ - CT.03

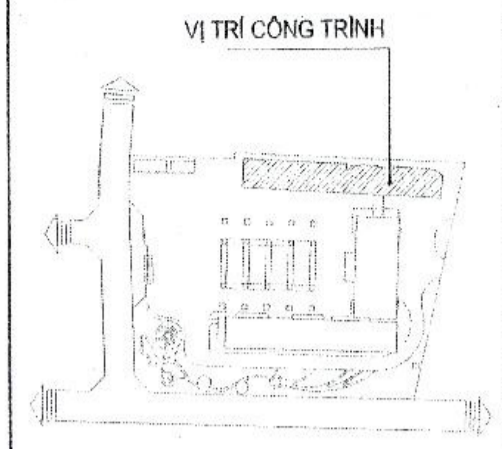
**NGUYÊN LÝ CẤP ĐIỆN TỦ ĐIỆN TẦNG 1 (TĐ.3.1)**



**NGUYÊN LÝ CẤP ĐIỆN TỦ ĐIỆN TẦNG 2 (TĐ.3.2)**



PHÒNG KINH TẾ, HẠ TẦNG VÀ ĐÓ THỊ  
**THẨM ĐỊNH**  
 Theo Văn bản số: ...../.....  
 ngày.....tháng.....năm 20.....  
 Người thẩm định ký tên:



CHỦ ĐẦU TƯ - CLIENT:  
**BAN QUẢN LÝ DỰ ÁN ĐTXD HUYỆN GIA LÂM**

DỰ ÁN - PROJECT:  
**XÂY DỰNG TRƯỜNG MẦM NON KIM SƠN HUYỆN GIA LÂM**

ĐỊA ĐIỂM XÂY DỰNG - LOCATION:  
 XÃ PHÚ SƠN, HUYỆN GIA LÂM, THÀNH PHỐ HÀ NỘI

HẠNG MỤC - ITEM:  
**CẤP ĐIỆN KHỐI LỚP HỌC CÁI TẠO**

BÊN VỊ TƯ VẤN - CONSULTANT:  
  
**CÔNG TY TNHH TƯ VẤN ĐẠI HỌC XÂY DỰNG**  
 PHAN QUANG MINH  
 GIÁM ĐỐC - DIRECTOR  
 QUẢN LÝ THI CÔNG - SUPERVISOR  
 XÂY DỰNG

XI NGHIỆP TƯ VẤN SỐ 8

CHỦ NHIỆM DA - CH DESIGNER:  
 HUỖNH THỊ MỸ HẠNH

CHỦ TRƯỞNG - HEAD OF SECTION:  
 NGUYỄN HỮU HIỆP

THIẾT KẾ - DESIGNER:  
 HOÀNG NHẬT TẤN

THIẾT KẾ - DESIGNER:  
 HOÀNG NHẬT TẤN

KIỂM TRA - CHECK BY:  
 HUỖNH THỊ MỸ HẠNH

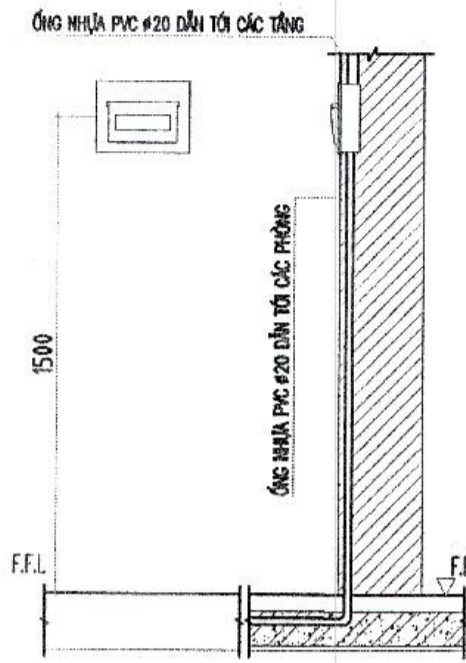
GIẢI ĐOÀN THỰC HIỆN - STAGE:  
**HỒ SƠ BẢN VẼ THIẾT KẾ CƠ SỞ**

TÊN BẢN VẼ - DRAWING TITLE:  
**SƠ ĐỒ NGUYÊN LÝ CẤP ĐIỆN**

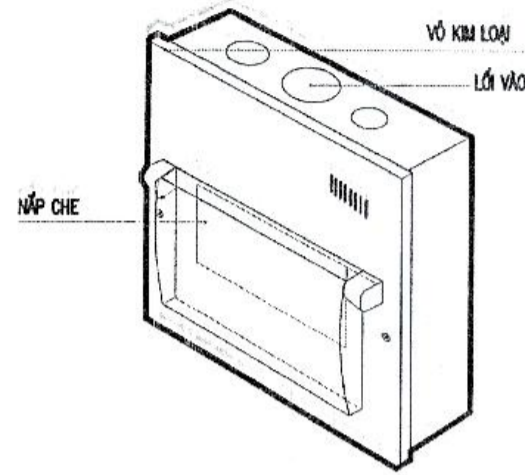
NGÀY HOÀN THÀNH - ISSUE DATE: 2025  
 SỐ HỢP ĐỒNG - CONTRAC NO: 134-18/HĐ-CCU

TỶ LỆ - SCALE: TL 1/200  
 BẢN VẼ SỐ - DRAWING NO: Đ - CT.04

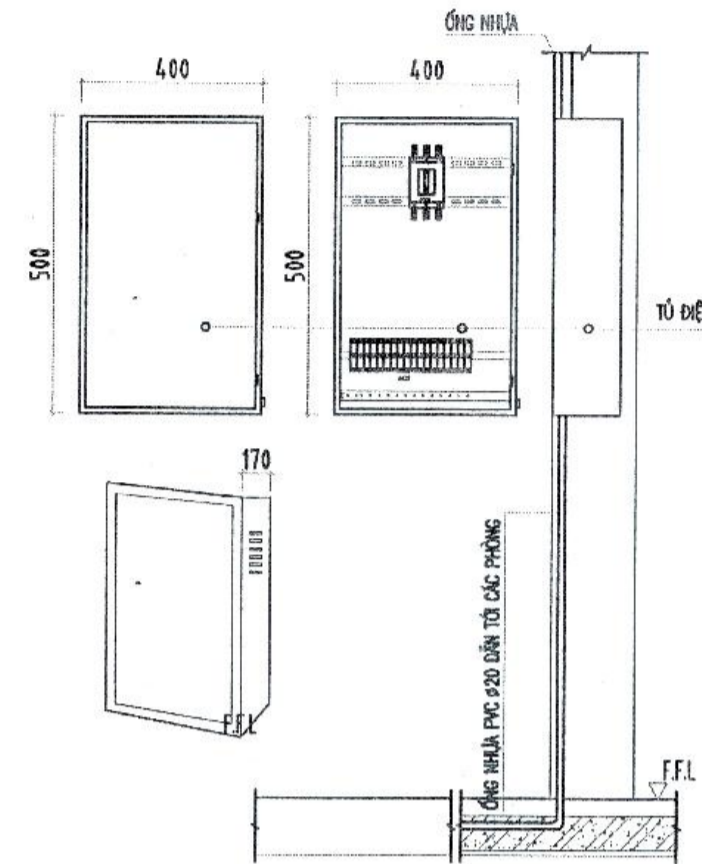
**CHI TIẾT LẮP ĐẶT TỦ ĐIỆN MODUL**



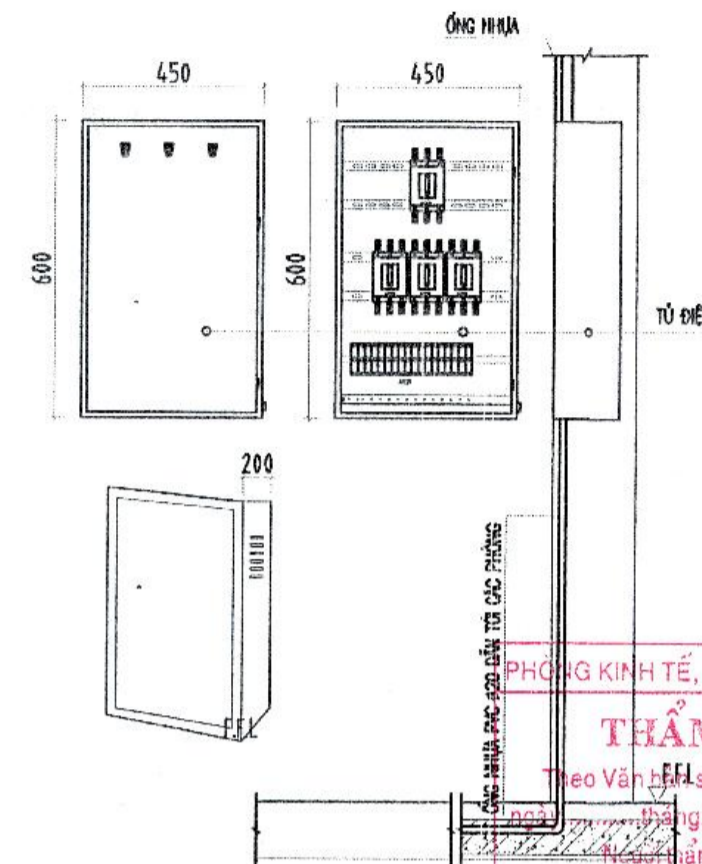
**TỦ ĐIỆN MODUL**



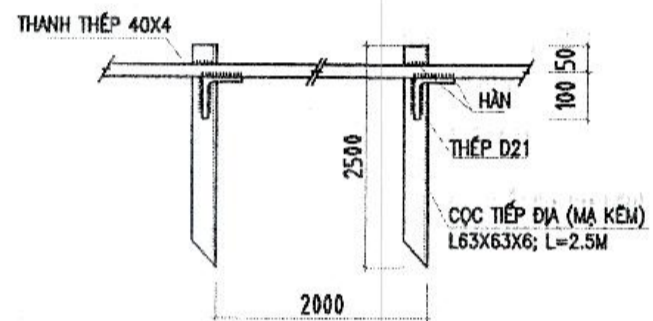
**CHI TIẾT TỦ ĐIỆN TẦNG 2,3**



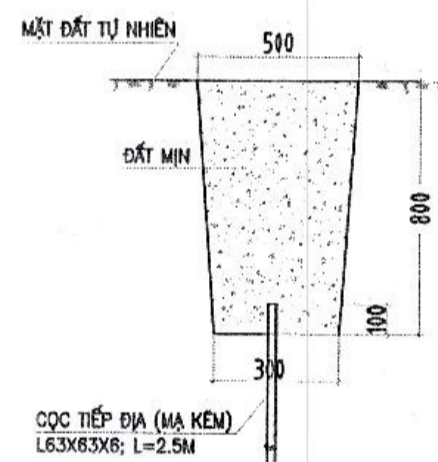
**CHI TIẾT TỦ ĐIỆN TẦNG 1**



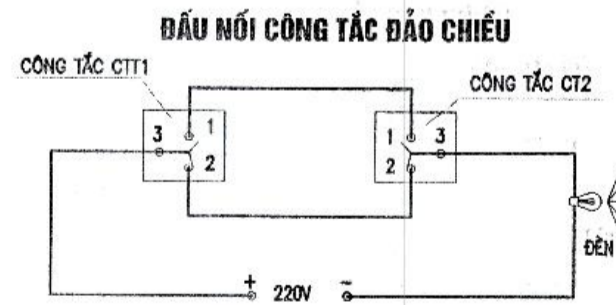
**PHÒNG KINH TẾ, HẠ TẦNG VÀ ĐÔ THỊ**  
**THẨM ĐỊNH**  
 Theo Văn bản số: .....  
 tháng ..... năm 20.....  
 Người thẩm định ký tên: .....



**CHI TIẾT NỐI CỌC TIẾP ĐỊA VỚI DÂY NỐI ĐẤT 40X4**



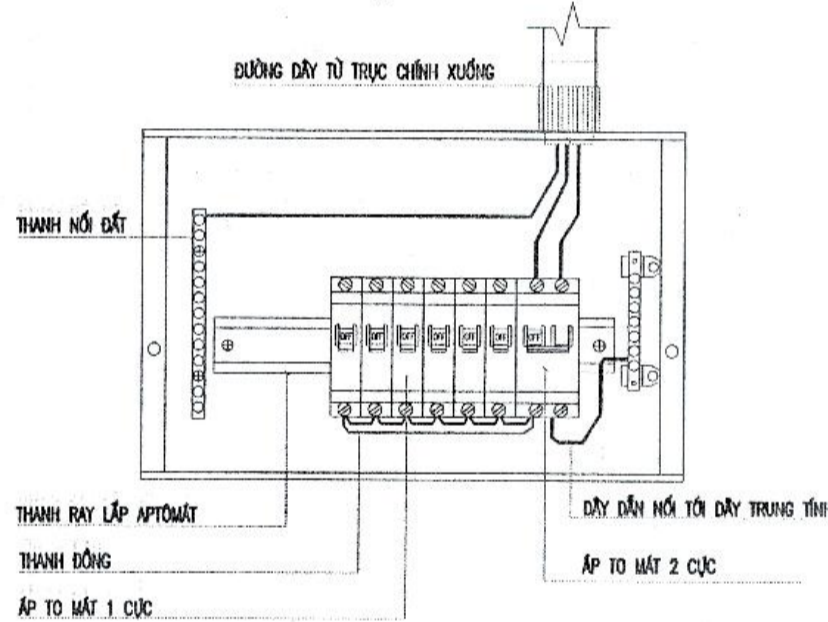
**MẶT CẮT RĂNG TIẾP ĐỊA**



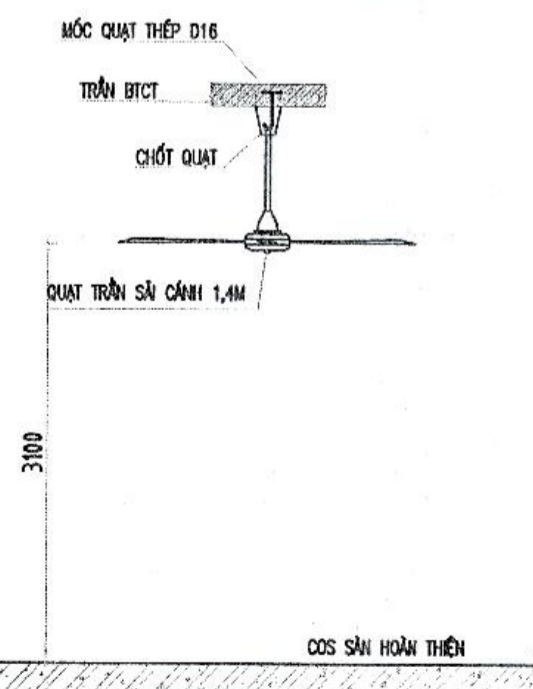
**CHI TIẾT ĐÈN ỚP TRẦN**



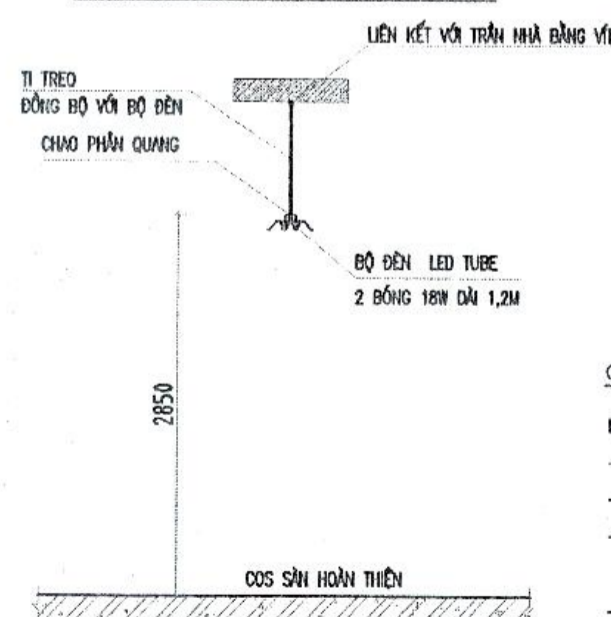
**CHI TIẾT HỘP ÁP TÔ MẮT**



**CHI TIẾT TREO QUẠT**



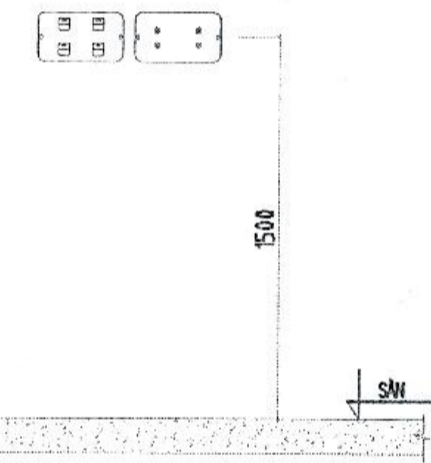
**CHI TIẾT TREO ĐÈN ĐIỂN HÌNH**



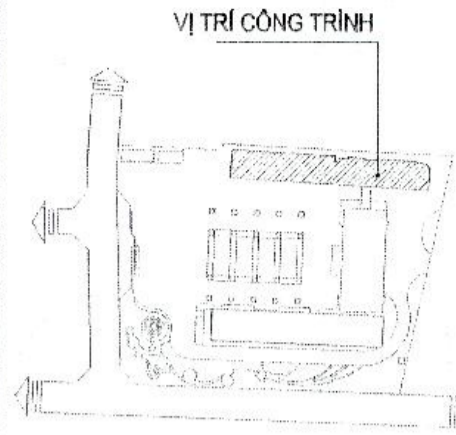
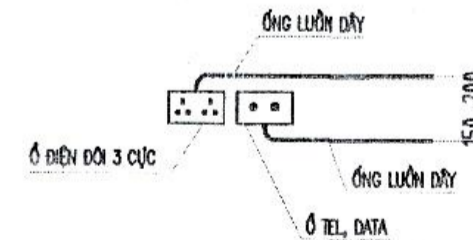
**CHÚ Ý:**

- ĐỘ ĐÈN CHIẾU SÁNG PHÒNG ĐẢM BẢO TIÊU CHUẨN;
- LẮP BÓNG ĐÈN LED TUBE 2 BÓNG 18W DÀI 1,2M
- CÓ CHUO PHÂN QUANG BẰNG THÉP, SƠN TÌNH ĐIỆN MÀU TRẮNG SỎ.
- ĐUI ĐÈN BẰNG NHỰA CHỊU NHIỆT VÀ CHỐNG CHÁY, THIẾT KẾ DẠNG XOAY GIÚP BÓNG ĐÈN GIỮNG CHẴN, TIẾP XÚC ĐIỆN TỐT.
- SỬ DỤNG CÁN TREO, ĐẢM BẢO ĐÈN TREO ĐỀU QUẠT

**LẮP ĐẶT Ổ CẮM, CÔNG TẮC**



**CHI TIẾT LUẬN DÂY**



VỊ TRÍ CÔNG TRÌNH

CHỦ ĐẦU TƯ - CLIENT:

**BAN QUẢN LÝ DỰ ÁN ĐTXD  
HUYỆN GIA LÂM**

DỰ ÁN - PROJECT:

**XÂY DỰNG TRƯỜNG MẦM NON KIM SƠN  
HUYỆN GIA LÂM**

ĐỊA ĐIỂM XÂY DỰNG - LOCATION:

XÃ THỦ SƠN, HUYỆN GIA LÂM, THÀNH PHỐ HÀ NỘI

HẠNG MỤC - ITEM:

**CẤP ĐIỆN KHỐI LỚP HỌC CÁI TẠO**

ĐƠN VỊ TƯ VẤN - CONSULTANT:

XÂY DỰNG  
  
 CIVIL ENGINEERING CONSULTANCY

**CÔNG TY TNHH TƯ VẤN ĐẠI HỌC XÂY DỰNG**

ĐỊA CHỈ: 15 ĐƯỜNG ĐÀM PHƯƠNG, QUẬN PHÂN KHUẾ, HÀ NỘI  
 TEL: 04.38.89879 - FAX: 04.38.89870 - EMAIL: PHONGQUYHOACHTXD@GMAIL.COM

GIÁM ĐỐC - DIRECTOR: **XÂY DỰNG**  
 PHAN QUANG MINH

QUẢN LÝ SỐ LƯỢNG - QUANTITY CONTROL:  
 BÌNH CHÍNH ĐẠO

XƯỞNG THIẾT KẾ - DEPARTMENT:

XÍ NGHIỆP TƯ VẤN SỐ 8

ĐỊA CHỈ: PHÒNG 165 NHÀ THÉ NHỎ, TRƯỜNG ĐẠI HỌC XÂY DỰNG - HÀ NỘI  
 TEL: 04.38.28242 - FAX: 04.38.89870 - EMAIL: PHONGQUYHOACHTXD@GMAIL.COM

CHỦ NHIỆM ĐA - CH DESIGNER:

HUYỀN THỊ MỸ HẠNH

CHỦ TRÌ BÀN - HEAD OF SECTION:

NGUYỄN HỮU HỢP

THIẾT KẾ - DESIGNER:

HOÀNG NHẬT TÂN

THIẾT KẾ - DESIGNER:

HOÀNG NHẬT TÂN

KIỂM BÀN - CHECK BY:

HUYỀN THỊ MỸ HẠNH

GIAI ĐOẠN THỰC HIỆN - STAGE:

**HỒ SƠ BẢN VẼ THIẾT KẾ CƠ SỞ**

TÊN BẢN VẼ - DRAWING TITLE:

**CHI TIẾT LẮP ĐẶT**

NGÀY HOÀN THÀNH - ISSUE DATE:

2025

SỐ HỢP ĐỒNG - CONTRACT NO.:

134-18/18-CCU

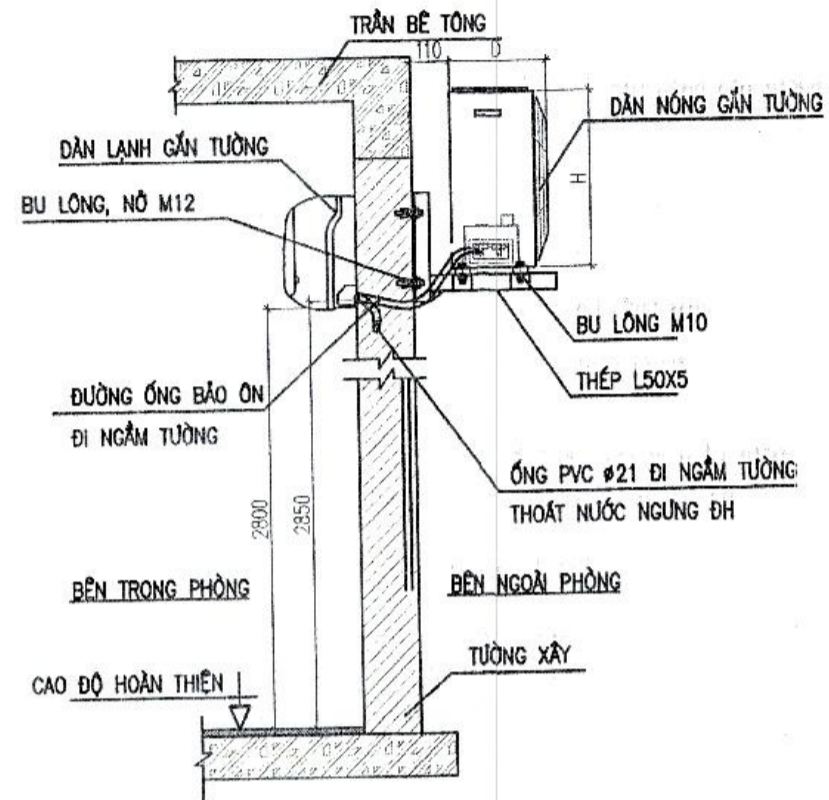
TỶ LỆ - SCALE:

TL 1/200

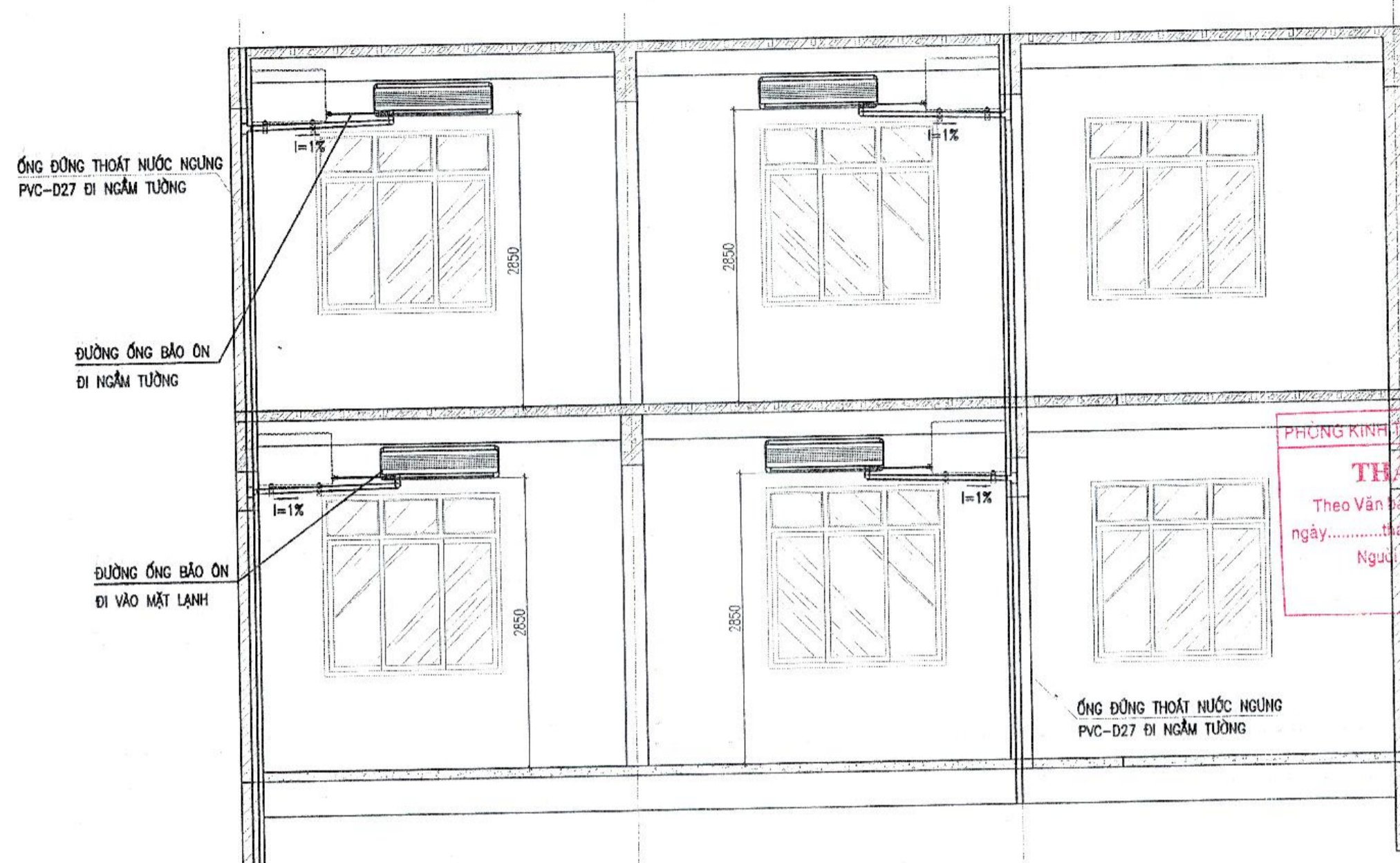
BẢN VẼ SỐ - DRAWING NO.:

Đ - CT.05

CHI TIẾT LẮP ĐẶT ĐIỀU HÒA CỤC BỘ  
CHI TIẾT ĐI ỐNG CHỜ THOÁT NƯỚC NGỪNG

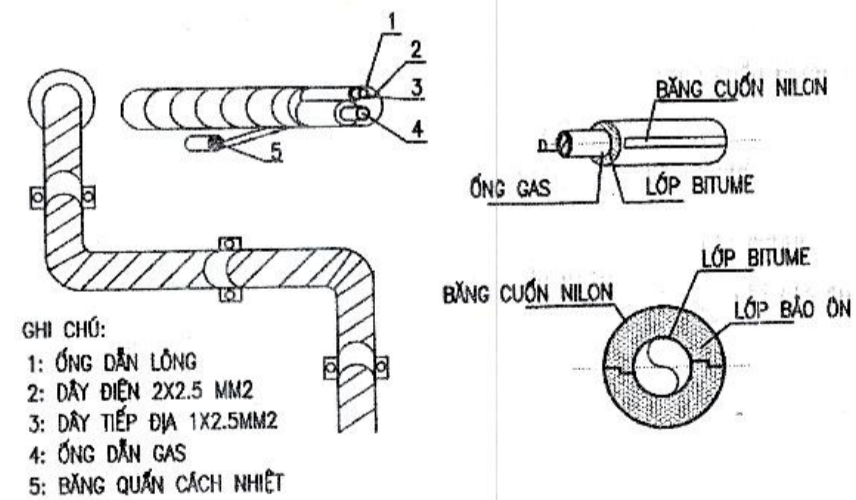


MẶT ĐỨNG CHI TIẾT LẮP ĐẶT ĐIỀU HÒA CỤC BỘ  
CHI TIẾT ĐI ỐNG BẢO AN VÀ CHỜ THOÁT NƯỚC NGỪNG

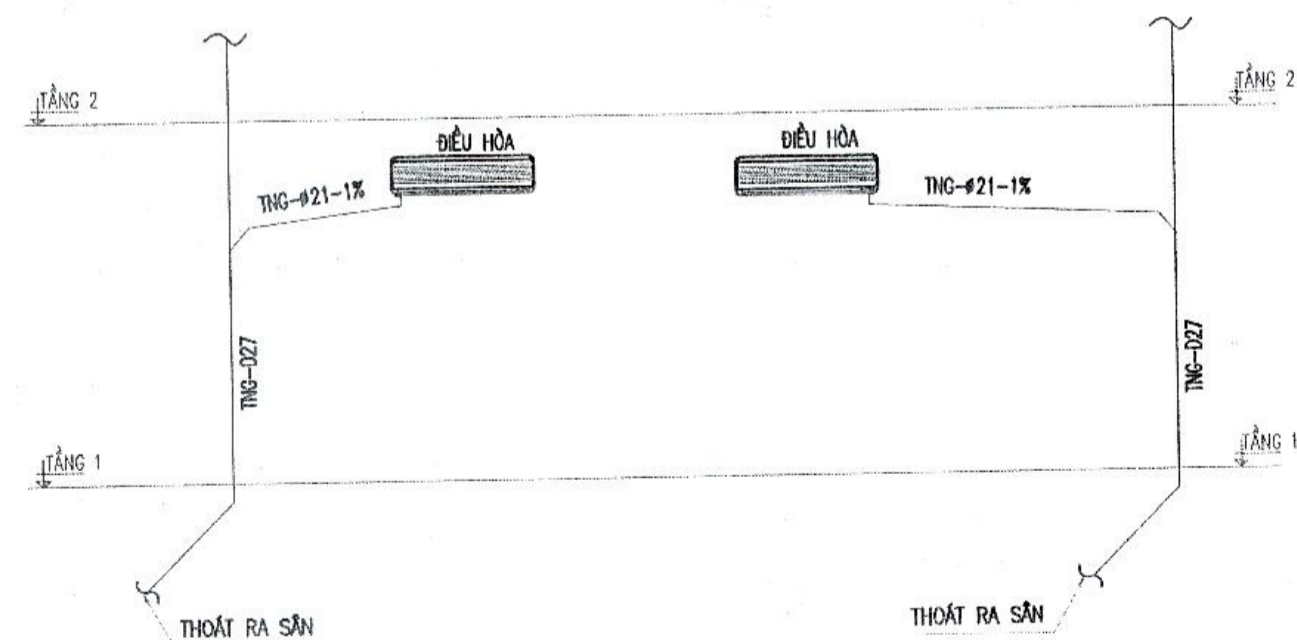
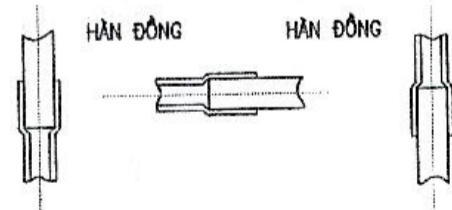


PHÒNG KINH ĐOẠI HẠ TẦNG VÀ ĐÔ THỊ  
**THAM ĐỊNH**  
Theo Văn bản số: .....  
ngày: ..... tháng: ..... năm 20.....  
Người tham định ký tên: .....

CHI TIẾT BẢO AN ỐNG GAS

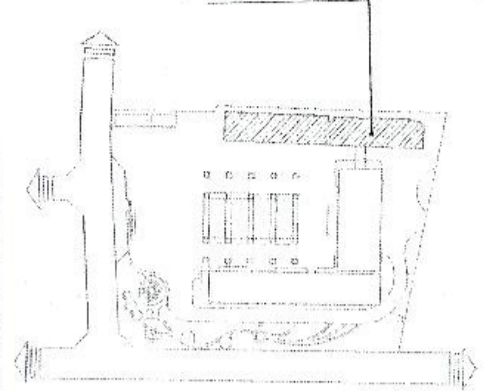


QUY CÁCH HÀN ỐNG ĐỒNG  
THỰC HIỆN HẠN HƯỚNG XƯƠNG HOẶC HƯỚNG BÊN,  
TRÁNH HẠN HƯỚNG LÊN ĐỂ HẠN CHẾ XÍ HỒ

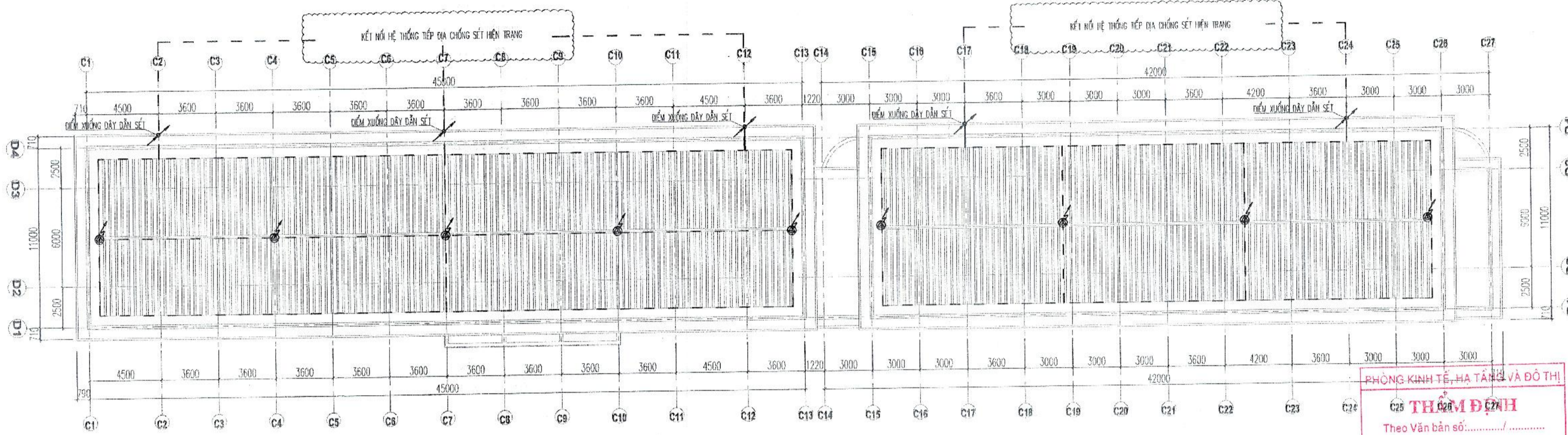


SƠ ĐỒ KHÔNG GIAN THOÁT NƯỚC NGỪNG ĐIỀU HÒA

VỊ TRÍ CÔNG TRÌNH



CHỦ ĐẦU TƯ - CLIENT:	
BAN QUẢN LÝ DỰ ÁN ĐTXD HUYỆN GIA LÂM	
DỰ ÁN - PROJECT:	
XÂY DỰNG TRƯỜNG MẦM NON KIM SƠN HUYỆN GIA LÂM	
ĐỊA ĐIỂM XÂY DỰNG - LOCATION:	
Xã Phú Sơn, Huyện Gia Lâm, Thành Phố Hà Nội	
HẠNG MỤC - ITEM:	
CẤP ĐIỆN KHỐI LỚP HỌC CẢI TẠO	
ĐƠN VỊ TƯ VẤN - CONSULTANT:	
 <b>CCU</b> CIVIL ENGINEERING CONSULTANCY <b>CÔNG TY TNHH TƯ VẤN ĐẠI HỌC XÂY DỰNG</b> ĐỊA CHỈ: 58 ĐƯỜNG ĐAI PHƯƠNG, QUẬN TÂY HÀ NỘI TEL: 84.38.00077 - FAX: 84.38.00970 - EMAIL: PHONGVU@HOCXAYDUNG.COM EMAIL: INFO@CCU.VN - WEBSITE: WWW.CCUN.VN GIÁM ĐỐC - DIRECTOR: PHẠM QUANG MINH Q.L.K.T - QUANTITY CONTROL: ĐINH CHÁNH ĐẠO XƯỞNG THIẾT KẾ - DEPARTMENT: XÍ NGHIỆP TƯ VẤN SỐ 8 ĐỊA CHỈ: PHÒNG 100-NHÀ TẾ HOÀNH, TRƯỜNG ĐẠI HỌC XÂY DỰNG - HÀ NỘI TEL: 84.38.20262 - FAX: 84.38.00970 - EMAIL: PHONGVU@HOCXAYDUNG.COM	
CHỦ NHIỆM DA - CH DESIGNER:	<i>MHL</i>
CHỦ TRƯỞNG - HEAD OF SECTION:	<i>Nguyen</i>
NGUYỄN HỮU HỢP:	<i>Jun</i>
THIẾT KẾ - DESIGNER:	<i>Jun</i>
HOÀNG NHẬT TÂN:	<i>Jun</i>
THIẾT KẾ - DESIGNER:	<i>Jun</i>
HOÀNG NHẬT TÂN:	<i>Jun</i>
KIỂM TRA - CHECK BY:	<i>Jun</i>
HUYỀN THỊ HỮU HẠNH:	
GIAI ĐOẠN THỰC HIỆN - STAGE:	
HỒ SƠ BẢN VẼ THIẾT KẾ CƠ SỞ	
TÊN BẢN VẼ - DRAWING TITLE:	
CHI TIẾT LẮP ĐẶT ĐIỀU HÒA	
NGÀY HOÀN THÀNH - ISSUE DATE:	SỐ HỢP ĐỒNG - CONTRAC NO:
2025	134-18/HĐ-CCU
TỶ LỆ - SCALE:	BẢN VẼ SỐ - DRAWING NO:
TL 1/200	D - CT.06

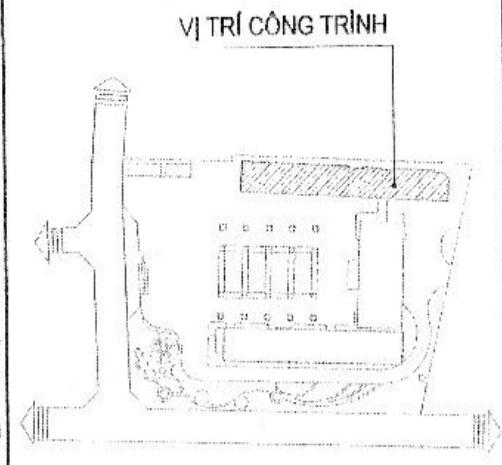


**MẶT BẰNG CHỐNG SÉT MÁI - TỶ LỆ: 1/200**

KÝ HIỆU



- KIM THU SÉT Ø16 L1000 (BẰNG ĐỒNG)
- HỆ THỐNG THOÁT SÉT THÉP TRÒN Ø10
- TRỤC ĐỒNG THOÁT SÉT
- DÂY DẪN SÉT THÉP TRÒN Ø10 (MẠ KÉM NHŨNG NÓNG)
- CỌC TIẾP ĐẤT THÉP L63X63X6-L2500 (MẠ KÉM NHŨNG NÓNG)



CHỦ ĐẦU TƯ - CLIENT:  
**BAN QUẢN LÝ DỰ ÁN ĐTXD  
HUYỆN GIA LÂM**

DỰ ÁN - PROJECT:  
**XÂY DỰNG TRƯỜNG MẦM NON KIM SƠN  
HUYỆN GIA LÂM**

Địa điểm xây dựng - LOCATION:  
XÃ PHÚ SƠN, HUYỆN GIA LÂM, THÀNH PHỐ HÀ NỘI

HẠNG MỤC - ITEM:  
**CẤP ĐIỆN KHỐI LỚP HỌC CẢI TẠO**

ĐƠN VỊ TƯ VẤN - CONSULTANT:  
**CCU**  
CIVIL ENGINEERING CONSULTANCY

**CÔNG TY TNHH TƯ VẤN ĐẠI HỌC XÂY DỰNG**  
Địa chỉ: 88 Đường Giải Phóng, Quận Hai Bà Trưng, Hà Nội  
TEL: 04.38.222.82 - FAX: 04.38.897.29 - EMAIL: PHONGQUYHOACITV@GMAIL.COM

GIÁM ĐỐC - DIRECTOR:  
PHẠM QUANG BÌNH

QUẢN LÝ - QUANTITY CONTROL:  
ĐINH CHÍNH ĐẠO

XƯỞNG THIẾT KẾ - DEPARTMENT:  
**XÍ NGHIỆP TƯ VẤN SỐ 8**

Địa chỉ: Phòng 100 Nhà Thờ Nghĩam, Trường Đại Học Xây Dựng - Hà Nội  
TEL: 04.38.222.82 - FAX: 04.38.897.29 - EMAIL: PHONGQUYHOACITV@GMAIL.COM

CHỦ NHIỆM DỰ ÁN - CH. DESIGNER:  
HUYỀN THỊ MỸ HẠNH

CHỦ TRÌ BÀN - HEAD OF SECTION:  
NGUYỄN HỮU HIỆP

THIẾT KẾ - DESIGNER:  
HOÀNG NHẬT TÂN

THIẾT KẾ - DESIGNER:  
HOÀNG NHẬT TÂN

Kiểm tra - CHECK BY:  
HUYỀN THỊ MỸ HẠNH

GIẢI ĐOẠN THỰC HIỆN - STAGE:

**HỒ SƠ BẢN VẼ THIẾT KẾ CƠ SỞ**

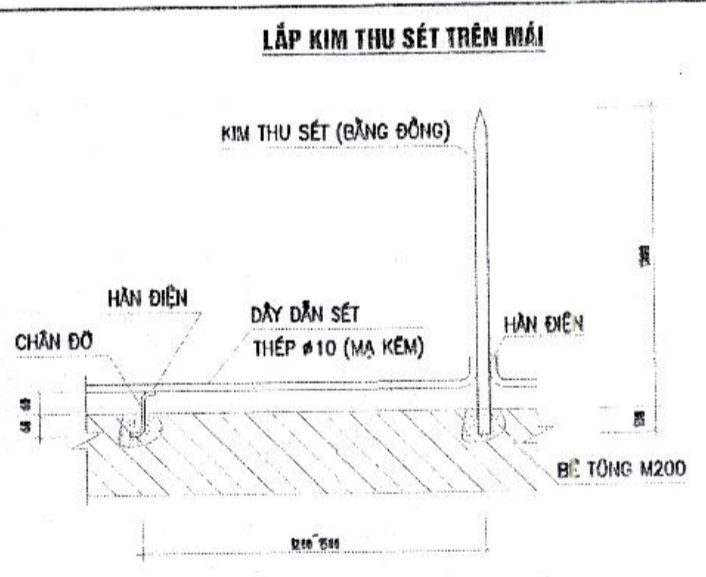
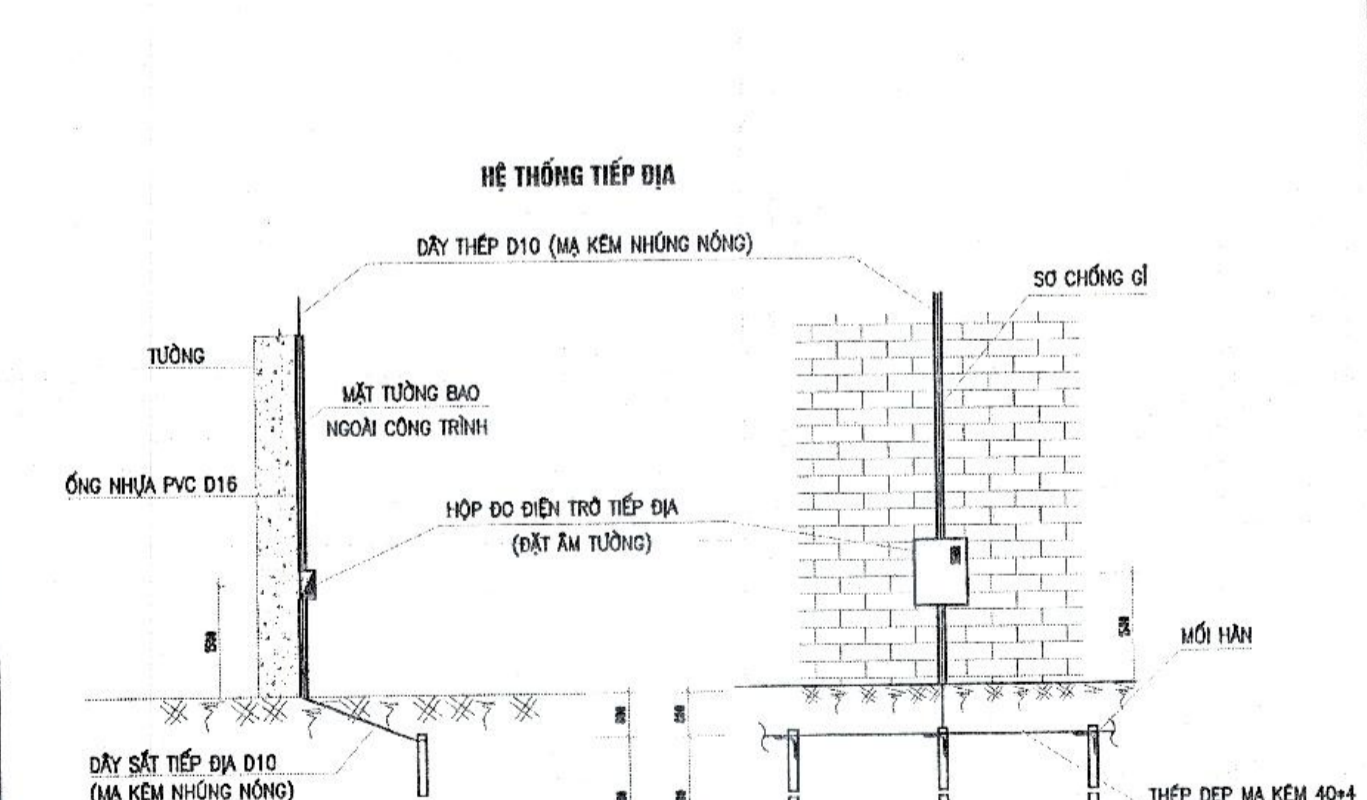
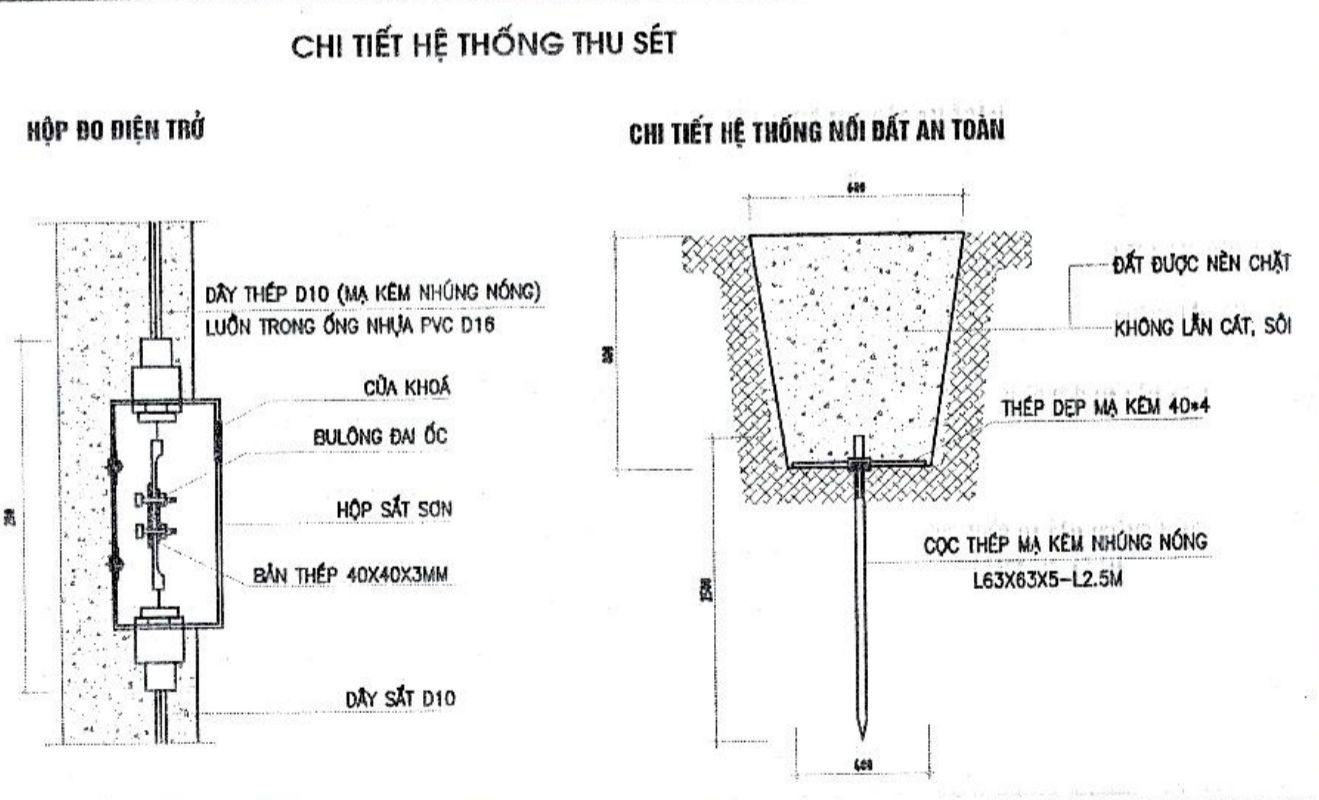
TÊN BẢN VẼ - DRAWING TITLE:  
**MẶT BẰNG CHỐNG SÉT MÁI**

NGÀY HOÀN THÀNH - ISSUE DATE: 2025

RÕ HỢP BẢNG - CONTRACT NO: 134-18/HĐ-CCU

TỶ LỆ - SCALE: TL 1/200

BẢN VẼ SỐ - DRAWING NO: Đ - C1.07



- GHI CHÚ**
- KÝ HIỆU MẶT BẰNG  
    - ⚡ KIM THU SÉT (BẰNG ĐỒNG)
    - DÂY THU SÉT (MẠ KÉM)
  - KIM THU SÉT, DÂY DẪN SÉT, DÂY NỐI ĐẤT VÀ CỌC NỐI ĐẤT ĐƯỢC HẸN VỚI NHAU TẠO THÀNH MẠCH LÊN VỀ PHƯƠNG ĐIỆN ĐIỆN.
  - KIM THU SÉT, HẸN CỐ ĐỊNH VÀO CÁC VỊ TRÍ NHỎ CAO TRÊN MÀN VÀ BỜ MÁI, CÁC KIM THU SÉT NỐI VỚI NHAU BẰNG CÁC DÂY DẪN SÉT.

**VẬT LIỆU PHẢN CHỐNG SÉT**

STT	TÊN VẬT TƯ THIẾT BỊ	KÝ HIỆU	D. VỊ	SL
1	DÂY DẪN SÉT THÉP TRÒN Ø10 (MẠ KÉM NHŨNG NÓNG)	—	M	355
2	KIM THU SÉT Ø16 L1000 (BẰNG ĐỒNG)	⚡	CÁI	09
3	HỘ ĐO ĐIỆN TRỞ		HỘP	02
4	ỐNG NHỰA PVC D16		M	25

PHÒNG KINH TẾ, HẠ TẦNG VÀ ĐÔ THỊ  
**THẨM ĐỊNH**  
Theo Văn bản số: .....  
ngày.....tháng.....năm 20.....  
Người thẩm định ký tên:

# PHẦN ĐIỆN NHỆ

# DANH MỤC BẢN VẼ - PHẦN ĐIỆN NHẹ

STT	SỐ KÝ HIỆU	TÊN BẢN VẼ
	ĐN-CT.00	DANH MỤC BẢN VẼ
	ĐN-CT.01	MẶT BẰNG ĐIỆN NHẹ TẦNG 1, 2
	ĐN-CT.02	CHI TIẾT LẮP ĐẶT THIẾT BỊ ĐIỆN NHẹ


PHÒNG KINH TẾ, HẠ TẦNG VÀ ĐÔ THỊ  
**THẨM ĐỊNH**  
 Theo Văn bản số:.....  
 ngày.....tháng.....năm 20.....  
 Người thẩm định ký tên:

CHỦ ĐẦU TƯ - CLIENT:  
**BAN QUẢN LÝ DỰ ÁN ĐTXD  
 HUYỆN GIA LÂM**

DỰ ÁN - PROJECT:  
**XÂY DỰNG TRƯỜNG MẦM NON KIM SƠN  
 HUYỆN GIA LÂM**

Địa điểm xây dựng - LOCATION:  
 Xã Phú Sơn, Huyện Gia Lâm, Thành Phố Hà Nội

Hạng mục - ITEM:  
**ĐIỆN NHẹ KHỐI LỚP HỌC CẢI TẠO**

ĐƠN VỊ TƯ VẤN - CONSULTANT:  
  
**CCU**  
 CIVIL ENGINEERING CONSULTANCY  
**CÔNG TY TNHH TƯ VẤN ĐẠI HỌC XÂY DỰNG**

Địa chỉ: 46 Đường Giải Phóng, Quận Nam Từ Liêm, Hà Nội  
 TEL: 84.38.262643 - FAX: 84.38.697228  
 EMAIL: INFO@CCU.VN - WEBSITE: WWW.CCUNY.VN

GIÁM ĐỐC - DIRECTOR: *PHAN QUANG MINH*  
 PHAN QUANG MINH

QUẢN LÝ - QUANTITY CONTROL:  
 ĐINH CHỈNH ĐẠO

XIẾNG THIẾT KẾ - DEPARTMENT:  
**XI NGHIỆP TƯ VẤN SỐ 8**

Địa chỉ: Phòng 108 Nhà Trẻ Nối, Trường Đại Học Xây Dựng - Hà Nội  
 TEL: 84.38.262643 - FAX: 84.38.697228 - EMAIL: PHONG@VHACULTVXO@GMAIL.COM

CHỦ NHIỆM ĐÀ - CH DESIGNER:  
 HUYỀN THỊ MỸ HẠNH *HTH*

CHỦ TRƯỞNG BÀN - HEAD OF SECTION:  
 NGUYỄN HỮU HIỆP *HH*

THIẾT KẾ - DESIGNER:  
 HOÀNG NHẬT TÂM *HN*

THIẾT KẾ - DESIGNER:  
 HOÀNG NHẬT TÂM *HN*

Kiểm tra - CHECK BY:  
 HUYỀN THỊ MỸ HẠNH

GIAI ĐOẠN THỰC HIỆN - STAGE:  
**HỒ SƠ BẢN VẼ THIẾT KẾ CƠ SỞ**

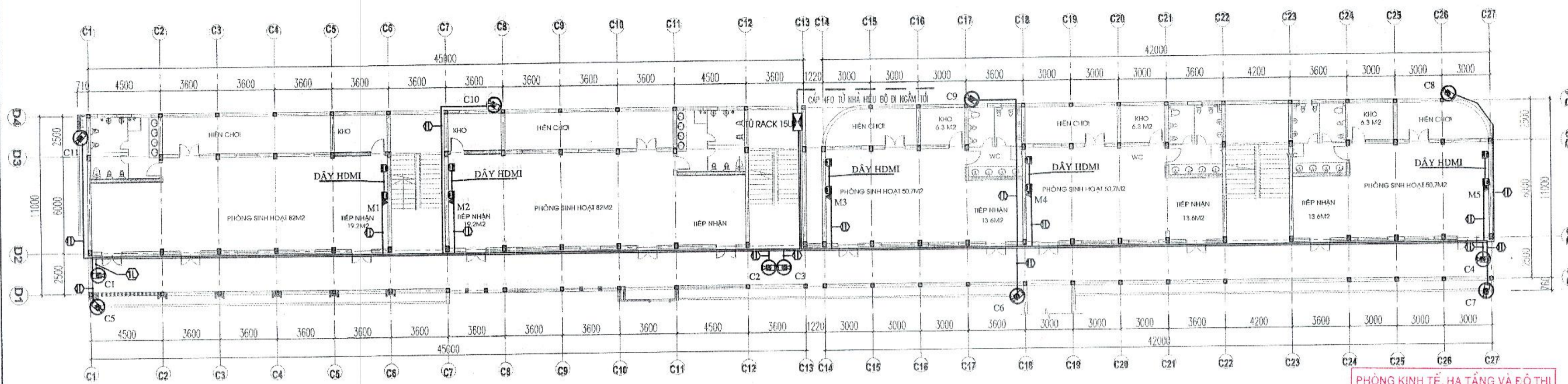
TÊN BẢN VẼ - DRAWING TITLE:  
**DANH MỤC BẢN VẼ**

NGÀY HOÀN THÀNH - ISSUE DATE:  
 2025

SỐ HỢP ĐỒNG - CONTRAC NO:  
 134-18/HĐ-CCU

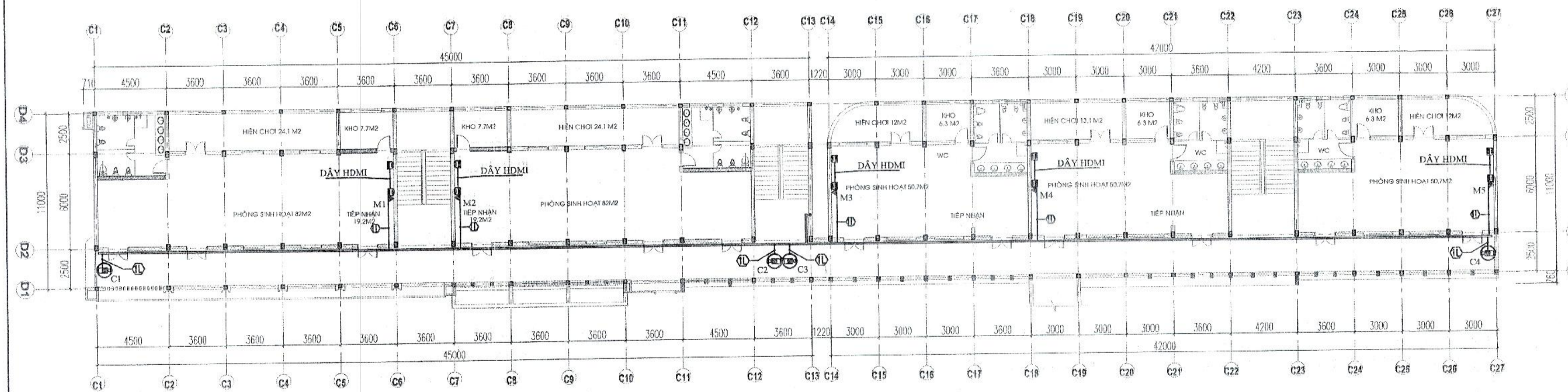
TỶ LỆ - SCALE:  
 TL 1/200

BẢN VẼ SỐ - DRAWING NO:  
 ĐN - CT.00



MẶT BẰNG ĐIỆN NHỆ TẦNG 1 - TỶ LỆ: 1/200

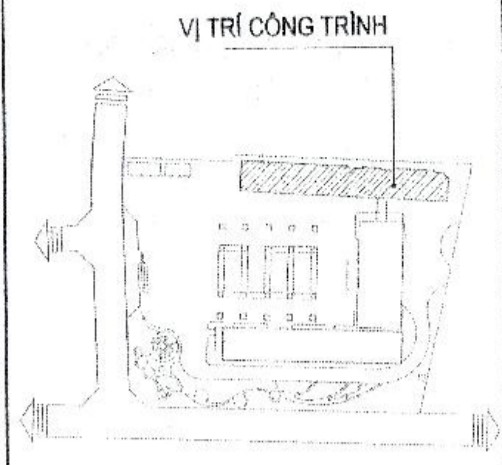
PHÒNG KINH TẾ, HẠ TẦNG VÀ E Ô THỊ  
**THẨM ĐỊNH**  
 Theo Văn bản số: ..... / .....  
 ngày: ..... tháng ..... năm 20.....  
 Người thẩm định ký tên:



MẶT BẰNG ĐIỆN NHỆ TẦNG 2 - TỶ LỆ: 1/200

KÝ HIỆU SỐ LƯỢNG CÁP  
 (M) CÁP MÁY TÍNH UTP CAT 6-10/100 Mbps  
 (T) CÁP ĐIỆN THOẠI 2x2x0.5

KÝ HIỆU	TÊN VẬT LIỆU	KÝ HIỆU	TÊN VẬT LIỆU
(M)	CAMERA SPEED DOME 2MP, 220V, 1.25M, 10M LƯỚI NGẮN NGỒN	(T)	HỘ PHẢI MẶT CỐ ĐỊNH NGẮN NGỒN - CHUẨN RJ45/200
(M)	Ổ CỤM MÁY CHỦ CẠM TỬ (PHẠC DỤ THIẾT MẸP)	(M)	CÁP MÁY TÍNH UTP CAT 6-10/100 Mbps
(M)	Ổ CỤM MÁY CHỦ CẠM TỬ (PHẠC DỤ THIẾT MẸP) - LỚP 2 CAO TỐC 1.5M	(M)	DÂY NGỒN CẠM LƯỚI CỤM CEN NHỆ CẮNG
(M)	DÂY HDMI		



CHỦ ĐẦU TƯ - CLIENT:  
**BAN QUẢN LÝ DỰ ÁN ĐTXD**  
**HUYỆN GIA LÂM**

DỰ ÁN - PROJECT:  
**XÂY DỰNG TRƯỜNG MẦM NON KIM SƠN**  
**HUYỆN GIA LÂM**

Địa điểm xây dựng - LOCATION:  
 XÃ PHÚ SƠN, HUYỆN GIA LÂM, THÀNH PHỐ HÀ NỘI

Hạng mục - ITEM:  
**DIỆN NHỆ KHỐI LỚP HỌC CẢI TẠO**

BỘN VỊ TƯ VẤN - CONSULTANT:  
**CCU**  
 CIVIL ENGINEERING CONSULTANCY

**CÔNG TY TNHH TƯ VẤN ĐẠI HỌC XÂY DỰNG**  
 GIÁM ĐỐC - DIRECTOR: PHAN QUANG MINH  
 CHỈT - QUANTITY CONTROL: ĐINH CHÍNH ĐÀO

XUẤT THIẾT KẾ - DEPARTMENT:  
**XÍ NGHIỆP TƯ VẤN SỐ 8**

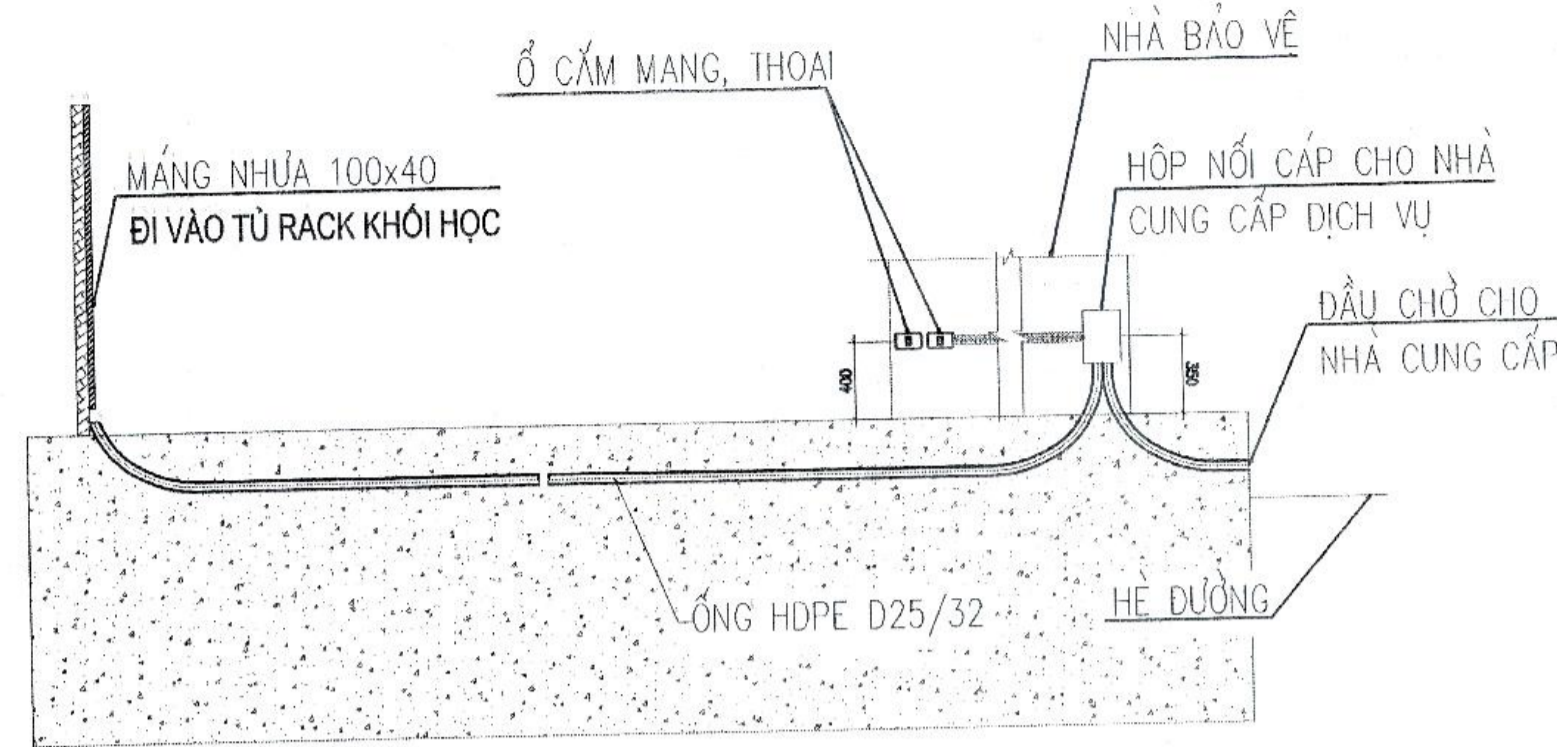
Địa chỉ: Phòng 105 Nhà Tịch Nghiệp, Trường Đại Học Xây Dựng - Hà Nội.  
 TEL: 04.38.282842 - FAX: 04.38.699720 - EMAIL: PHONG@HOCXAYDUNG.COM.VN  
 CHỦ NHIỆM DA - CH DESIGNER:  
 CHỦ TRÌ BÀN - HEAD OF SECTION:  
 THIẾT KẾ - DESIGNER:  
 KIỂM BÀN - CHECK BY:

**HỒ SƠ BẢN VẼ THIẾT KẾ CƠ SỞ**

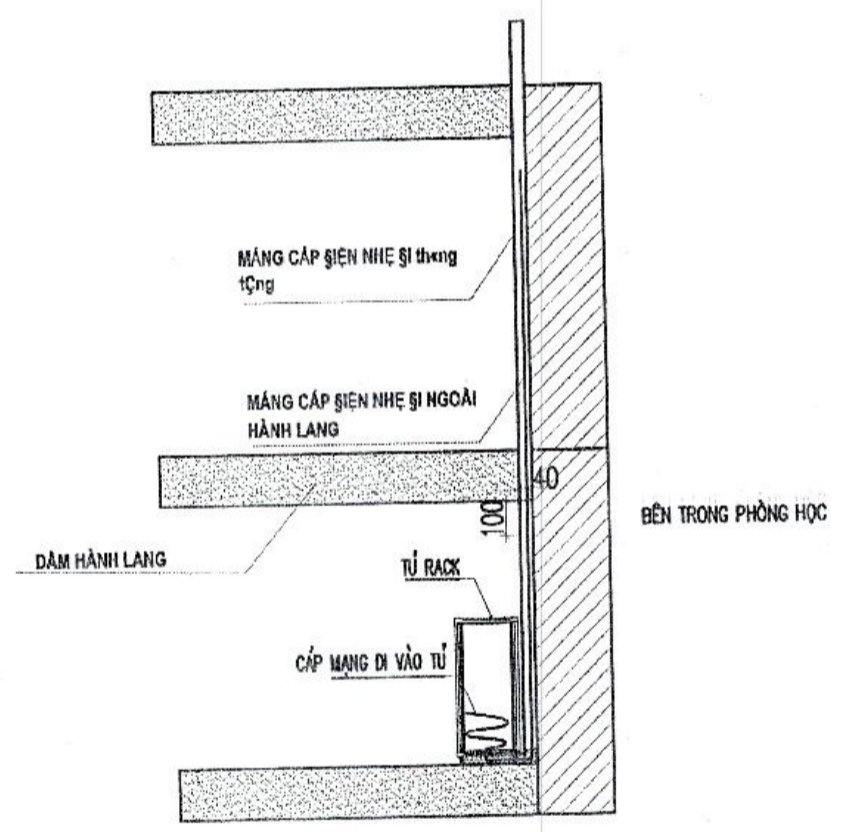
TÊN BẢN VẼ - DRAWING TITLE:  
**MẶT BẰNG ĐIỆN NHỆ TẦNG 1 VÀ TẦNG 2**

NGÀY HOÀN THIỆN - ISSUE DATE: 2025  
 SỐ HỢP ĐỒNG - CONTRACT NO: 134-18/HB-CCU

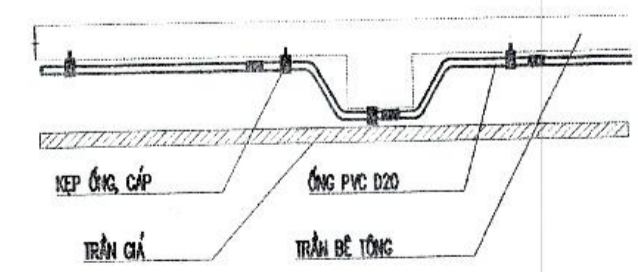
TỶ LỆ - SCALE: TL 1/200  
 BẢN VẼ SỐ - DRAWING NO: DN - CT.01



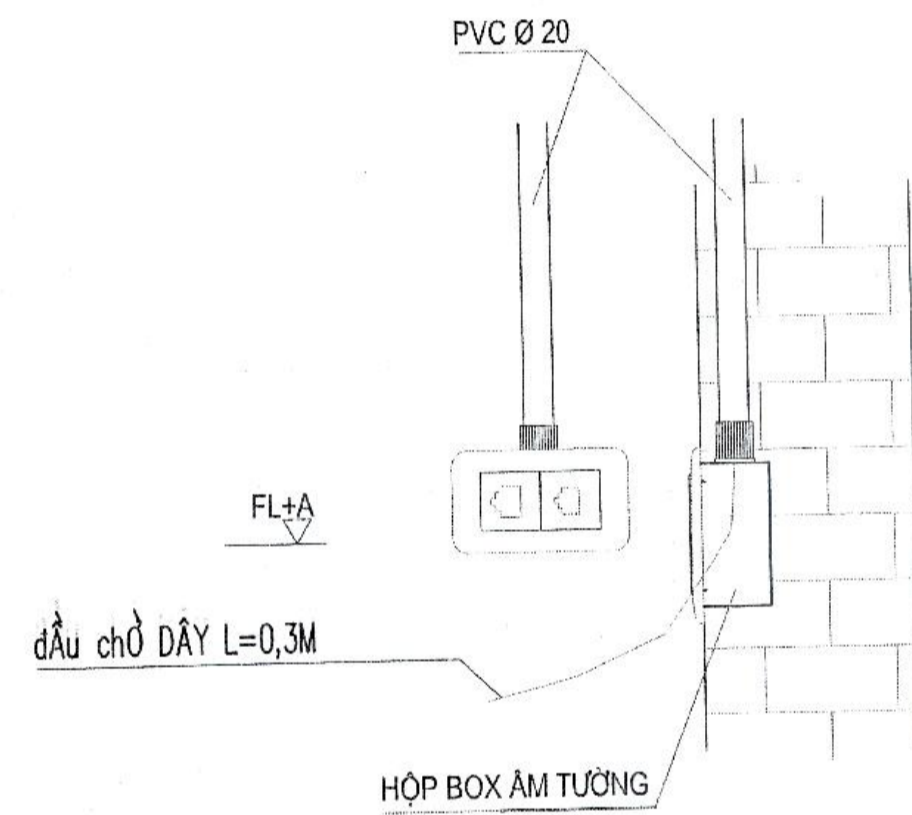
PHÒNG KINH TẾ, HẠ TẦNG VÀ ĐÔ THỊ  
**THẨM ĐỊNH**  
 Theo Văn bản số: .....  
 ngày ..... tháng ..... năm 20.....  
 Người thẩm định ký tên: .....



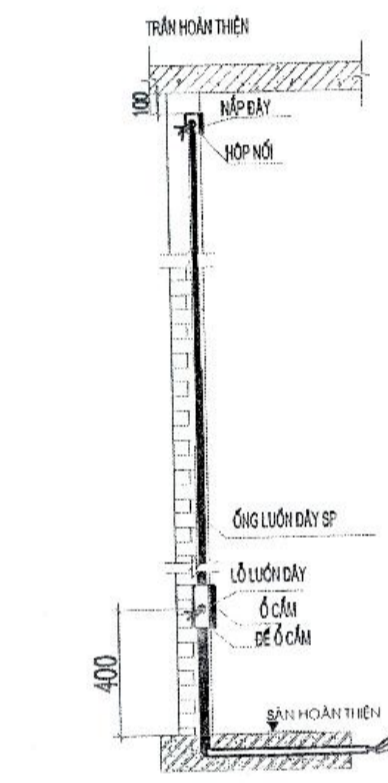
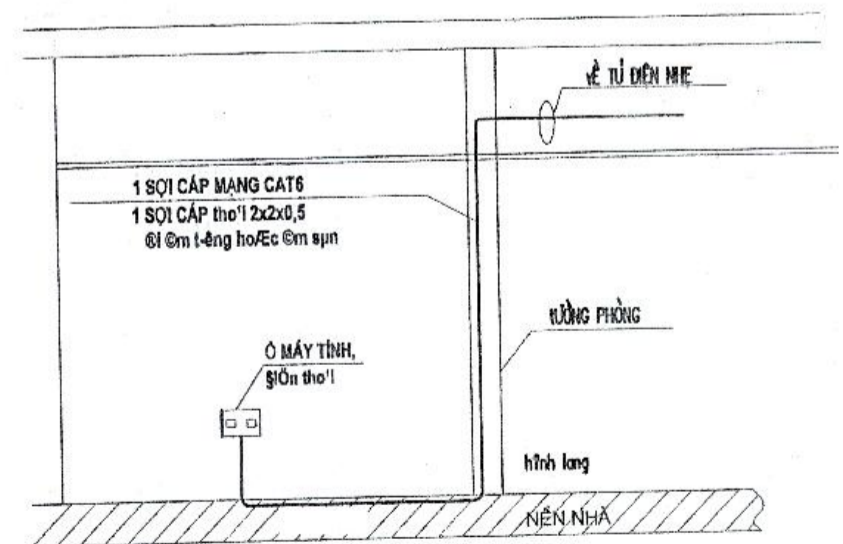
CHI TIẾT ĐI MĂNG CÁP ĐIỆN NHE NGOÀI HÀNH LANG



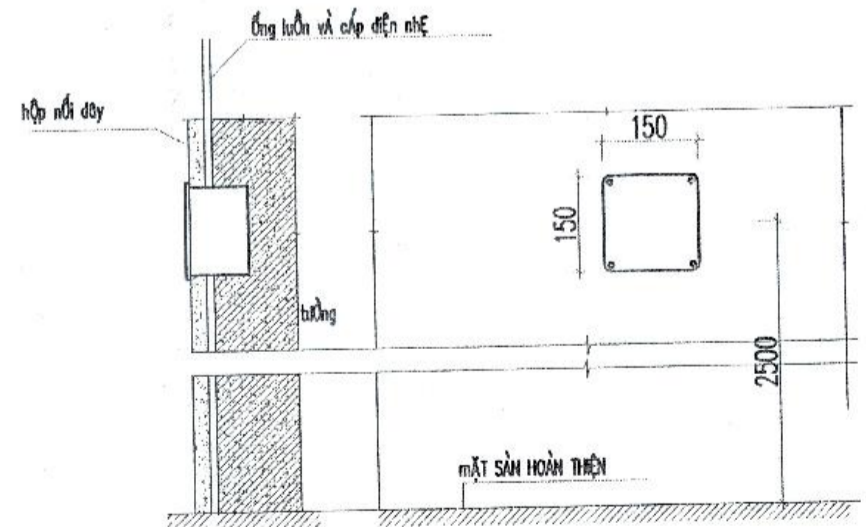
CHI TIẾT LẮP ĐẶT Ổ CẮM ĐIỆN THOẠI & MẠNG



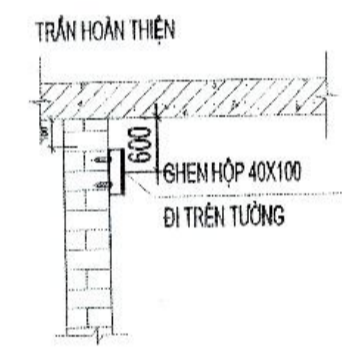
CHI TIẾT LẮP ĐẶT MẠNG, THOẠI



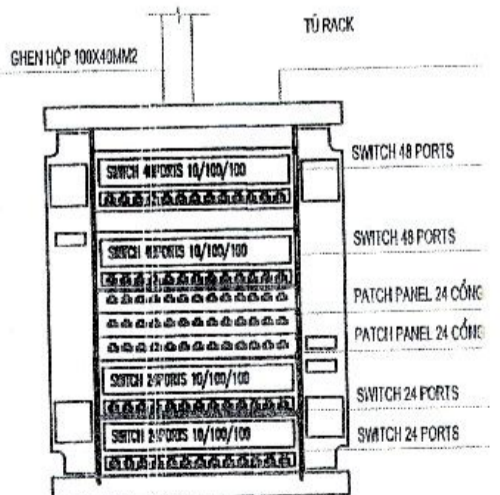
CHI TIẾT LẮP ĐẶT Ổ CẮM MẠNG LAN



CHI TIẾT LẮP ĐẶT HỘ NỐI DÂY



CHI TIẾT LẮP ĐẶT GHEM HỘP 100X40



CHI TIẾT LẮP ĐẶT TỦ RACK

CHỦ ĐẦU TƯ - CLIENT:	
BAN QUẢN LÝ DỰ ÁN ĐTXD HUYỆN GIA LÂM	
DỰ ÁN - PROJECT:	
XÂY DỰNG TRƯỜNG MẦM NON KIM SƠN HUYỆN GIA LÂM	
NƠI ĐIỀU XÂY DỰNG - LOCATION: XÃ PHÚ SƠN, HUYỆN GIA LÂM, THÀNH PHỐ HÀ NỘI	
MANG MỤC - ITEM:	
CẤP ĐIỆN KHỐI LỚP HỌC CÁI TẠO	
ĐƠN VỊ TƯ VẤN - CONSULTANT:	
 <b>CCU</b> CIVIL ENGINEERING CONSULTANCY <b>CÔNG TY TNHH TƯ VẤN ĐẠI HỌC XÂY DỰNG</b> ĐỊA CHỈ: 88 ĐƯỜNG GIANG QUANG, QUẬN HOÀN KIẾM, THÀNH PHỐ HÀ NỘI TEL: 84.24.3849.719 - FAX: 84.24.3849.720 - EMAIL: PHONGQUANG@CCU.VN EMAIL: INFO@CCU.VN - WEBSITE: HTTP://CCU.VN GIÁM ĐỐC - DIRECTOR: PHAN QUANG MINH QUẢN LÝ - QUANTITY CONTROL: BÌNH CHÍNH ĐẠO XƯỞNG THIẾT KẾ - DEPARTMENT: XÍ NGHIỆP TƯ VẤN SỐ 8 ĐỊA CHỈ PHÒNG 108 NHÀ THÈ NHƠN, TRƯỜNG ĐẠI HỌC XÂY DỰNG, HÀ NỘI TEL: 84.24.2626.42 - FAX: 84.24.896.720 - EMAIL: PHONGQUANG@LTXD@GMAIL.COM	
CHỦ NHIỆM DẠ - CH DESIGNER:	
HƯỚNG THỊ MỸ HẠNH	
CHỦ TRƯ BÀN - HEAD OF SECTION:	
HOÀNG NHẬT TÂN	
THIẾT KẾ - DESIGNER:	
HOÀNG NHẬT TÂN	
THIẾT KẾ - DESIGNER:	
HOÀNG NHẬT TÂN	
Kiểm tra - CHECK BY:	
HƯỚNG THỊ MỸ HẠNH	
GIAI ĐOẠN THỰC HIỆN - STAGE:	
HỒ SƠ BẢN VẼ THIẾT KẾ CƠ SỞ	
TÊN BẢN VẼ - DRAWING TITLE:	
CHI TIẾT LẮP ĐẶT ĐIỆN NHE	
NGÀY HOÀN THÀNH - ISSUE DATE:	SỐ HỢP ĐỒNG - CONTRAC NO:
2025	134-10/HĐ-CCU
TỶ LỆ - SCALE:	BẢN VẼ SỐ - DRAWING NO:
TL 1/200	ĐN - CT.02

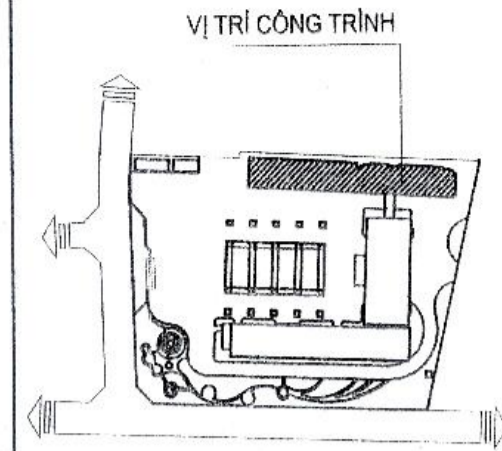
## DANH MỤC BẢN VẼ

DANH MỤC BẢN VẼ PHẦN CẤP THOÁT NƯỚC		
STT	KÍ HIỆU	TÊN BẢN VẼ
1	N-DM	DANH MỤC BẢN VẼ
2	N-01	THUYẾT MINH CHUNG
3	N-02	MẶT BẰNG CẤP THOÁT NƯỚC TẦNG 1,2, MÁI
4	N-03	SƠ ĐỒ NGUYÊN LÝ CẤP NƯỚC
5	N-04	SƠ ĐỒ NGUYÊN LÝ THOÁT NƯỚC
6	N-05	SƠ ĐỒ NGUYÊN LÝ THOÁT NƯỚC MƯA

PHÒNG KINH TẾ, HẠ TẦNG VÀ ĐÔ THỊ

THẨM ĐỊNH

Theo Văn bản số:...../.....  
 ngày.....tháng.....năm 20.....  
 Người thẩm định ký tên:



CHỦ ĐẦU TƯ - CLIENT : <b>BAN QUẢN LÝ DỰ ÁN ĐTXD                  HUYỆN GIA LÂM</b>	
DỰ ÁN - PROJECT : <b>XÂY DỰNG TRƯỜNG MẦM NON KIM SƠN                  HUYỆN GIA LÂM</b>	
ĐỊA ĐIỂM XÂY DỰNG - LOCATION : XÃ PHÚ SƠN, HUYỆN GIA LÂM, THÀNH PHỐ HÀ NỘI HẠNG MỤC - ITEM : <b>CẤP THOÁT NƯỚC KHỐI LỚP HỌC CẢI TẠO</b>	
ĐƠN VỊ TƯ VẤN - CONSULTANT :  <b>CÔNG TY TNHH TƯ VẤN ĐẠI HỌC XÂY DỰNG</b> ĐỊA CHỈ: 55 ĐƯỜNG GIANG PHƯỚC, QUẬN HOÀN KIẾM, HÀ NỘI TEL: 04.38.898370 - FAX: 04.38.898370 EMAIL: INFO@CCU.VN - WEBSITE: HTTP://CCU.VN GIÁM ĐỐC - DIRECTOR:  TRAN QUANG MINH QUẢN LÝ CHẤT LƯỢNG - QUALITY CONTROL: ĐINH CHINH ĐẠO XƯỞNG THIẾT KẾ - DEPARTMENT : <b>XI NGHIỆP TƯ VẤN SỐ 8</b> ĐỊA CHỈ: PHÒNG 108 NHÀ THỜ NGHỆM, TRƯỜNG ĐẠI HỌC XÂY DỰNG - HÀ NỘI TEL: 04.38.282542 - FAX: 04.38.898370 - EMAIL: PHONGQUYHOACHTYXID@GMAIL.COM	
CHỦ NHIỆM DA - CH DESIGNER : HUỖNH THỊ MỸ HẠNH CHỦ TRÌ BM - HEAD OF SECTION : TRẦN THỊ HỒNG NHIỆM THIẾT KẾ - DESIGNER : ĐINH THỊ THẢO THIẾT KẾ - DESIGNER : ĐINH THỊ THẢO KIỂM BM - CHECK BY : HUỖNH THỊ MỸ HẠNH	
GIAI ĐOẠN THỰC HIỆN - STAGE : <b>HỒ SƠ BẢN VẼ THIẾT KẾ CƠ SỞ</b>	
TÊN BẢN VẼ - DRAWING TITLE : <b>DANH MỤC BẢN VẼ</b>	
NGÀY HOÀN THÀNH - ISSUE DATE : 2025	SỐ HỢP ĐỒNG - CONTRACT NO : 134-18/HĐ-CCU
TỶ LỆ - SCALE :	BẢN VẼ SỐ - DRAWING NO : N-DM

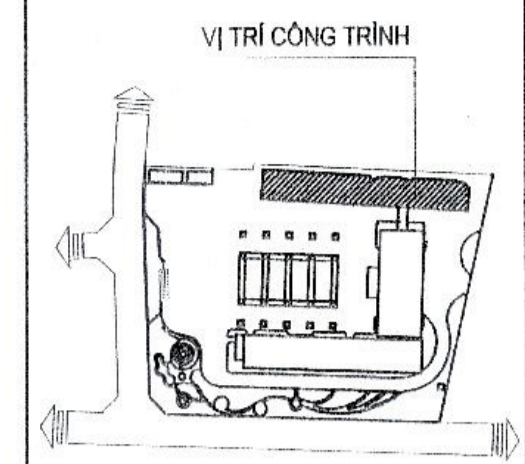
## BIỂU TƯỢNG CHÚ THÍCH & CHỮ VIẾT TẮT

KÝ HIỆU - VIẾT TẮT		KÝ HIỆU - VIẾT TẮT	
—————	ĐƯỜNG ỐNG CẤP NƯỚC	⊗ D <sub>20</sub>	XÍ BÊT
- - - - -	ĐƯỜNG ỐNG THOÁT NƯỚC CHẬU RỬA	⊙ VN →	VỒI NƯỚC D20
- - - - -	ĐƯỜNG ỐNG THOÁT NƯỚC XÍ TIỂU	⊙ LA ⊙	CHẬU RỬA
- - - - -	ĐƯỜNG ỐNG THOÁT NƯỚC MƯA	⊙ TS ⊙	GA THU NƯỚC
- - - - -	ĐƯỜNG ỐNG THÔNG HƠI	⊙ TN ⊙	TIỂU NAM
— H — H —	ĐƯỜNG KÍNH (MM)-CHIỀU DÀI (M)-ĐỘ DỐC	→	HƯỚNG CẤP THOÁT NƯỚC
D110-L2.5-I=2%		→	CÔNG THU
D32-L23.0	ĐƯỜNG KÍNH (MM)-CHIỀU DÀI (M)	↘	Y KIỂM TRA
TX	ỐNG ĐỨNG THOÁT NƯỚC XÍ TIỂU	⊗	VAN 2 CHIỀU
TR	ỐNG ĐỨNG THOÁT NƯỚC RỬA		
TM	ỐNG ĐỨNG THOÁT NƯỚC MƯA		
TH	ỐNG ĐỨNG THÔNG HƠI		
CX	ỐNG ĐỨNG CẤP NƯỚC		
CL	ỐNG ĐỨNG CẤP NƯỚC LÊN BỂ MÁI		

**PHÒNG KINH TẾ, HẠ TẦNG VÀ ĐÔ THỊ**  
**THẨM ĐỊNH**  
 Theo Văn bản số:...../.....  
 ngày.....tháng.....năm 20.....  
 Người thẩm định ký tên:

**GHI CHÚ:**  
 VẬT LIỆU ĐƯỜNG ỐNG DÙNG CHO HỆ THỐNG CẤP NƯỚC ĐƯỢC QUY ĐỊNH NHƯ SAU:  
 - ĐƯỜNG ỐNG TRONG TRỤC KỸ THUẬT VÀ PHÒNG BƠM SỬ DỤNG ỐNG PPR-PN10.  
 VẬT LIỆU ĐƯỜNG ỐNG DÙNG CHO HỆ THỐNG THOÁT NƯỚC ĐƯỢC QUY ĐỊNH NHƯ SAU:  
 - ĐƯỜNG ỐNG TRONG TRỤC KỸ THUẬT SỬ DỤNG ỐNG NHỰA U.PVC CLASS2  
 - ĐƯỜNG ỐNG THOÁT NƯỚC TRONG KHU VỆ SINH VÀ KHU KHÁC SỬ DỤNG ỐNG NHỰA U.PVC CLASS2  
 - TOÀN BỘ CÁC ĐƯỜNG ỐNG ĐI NGẦM.

**PHƯƠNG ÁN THIẾT KẾ:**  
 \* CẤP NƯỚC  
 - NGUỒN NƯỚC CẤP CHO KẾT NƯỚC TRÊN MÁI ĐƯỢC LẤY TỪ HỆ THỐNG TRẠM BƠM, BỂ NƯỚC CỦA CÔNG TRÌNH.  
 - NƯỚC TỪ KẾT NƯỚC TRÊN MÁI CẤP XƯỞNG WC CỦA CÁC TẦNG BẰNG TRỰC ỐNG ĐỨNG.  
 \* THOÁT NƯỚC  
 - TOÀN BỘ NƯỚC THẢI ĐƯỢC THU VÀO CÁC ỐNG THOÁT NƯỚC; CHIA RA LÀM 2 HỆ THỐNG THOÁT RỬA, SÀN VÀ HỆ THỐNG THOÁT XÍ, TIỂU.  
 - NƯỚC THẢI XÍ ĐƯỢC THU VÀO BỂ PHỐT RỒI THOÁT RA HỆ THỐNG THOÁT NƯỚC NGOÀI NHÀ.  
 - NƯỚC THẢI RỬA ĐƯỢC THOÁT RA HỆ THỐNG THOÁT NƯỚC NGOÀI NHÀ.



**CHỦ ĐẦU TƯ - CLIENT:**  
**BAN QUẢN LÝ DỰ ÁN ĐTXD**  
**HUYỆN GIA LÂM**

**DỰ ÁN - PROJECT:**  
**XÂY DỰNG TRƯỜNG MẦM NON KIM SƠN**  
**HUYỆN GIA LÂM**

**ĐỊA ĐIỂM XÂY DỰNG - LOCATION:**  
 XÃ PHÚ SƠN, HUYỆN GIA LÂM, THÀNH PHỐ HÀ NỘI

**HẠNG MỤC - ITEM:**  
**CẤP THOÁT NƯỚC KHỐI LỚP HỌC CÁI TẠO**

**ĐƠN VỊ TƯ VẤN - CONSULTANT:**  
  
**CÔNG TY TNHH TƯ VẤN ĐẠI HỌC XÂY DỰNG**  
 ĐỊA CHỈ: 28 NGUYỄN GIỮA, QUẬN HOÀN KIẾM, THÀNH PHỐ HÀ NỘI  
 TEL: 84.24.3828242 - FAX: 84.24.3828220 - EMAIL: PHONGQUOCHAC@CCU.VN  
 EMAIL: INFO@CCU.VN - WEBSITE: WWW.DHXC.VN

**GIÁM ĐỐC - DIRECTOR:**  
 PHẠM QUANG MINH

**QUẢN LÝ QUANTITY CONTROL:**  
 BÌNH CHÍNH ĐẠO

**XUỐNG THIẾT KẾ - DEPARTMENT:**  
**XÍ NGHIỆP TƯ VẤN SỐ 8**

**ĐỊA CHỈ PHÒNG 106 NHÀ THỜ NGHIỆP, TRƯỜNG ĐẠI HỌC XÂY DỰNG - HÀ NỘI**  
 TEL: 84.24.2825242 - FAX: 84.24.2825220 - EMAIL: PHONGQUOCHAC@DHXC.VN

**CHỦ NHIỆM DẠ - CH DESIGNER:**  
 HUỖNH THỊ MỸ HẠNH

**CHỦ TRÌ BÀN - HEAD OF SECTION:**  
 TRẦN THỊ HỒNG MỊNH

**THIẾT KẾ - DESIGNER:**  
 BÌNH THỊ THẢO

**THIẾT KẾ - DESIGNER:**  
 BÌNH THỊ THẢO

**KIỂM BÀN - CHECK BY:**  
 HUỖNH THỊ MỸ HẠNH

**GIAI ĐOẠN THỰC HIỆN - STAGE:**  
**HỒ SƠ BẢN VẼ THIẾT KẾ CƠ SỞ**

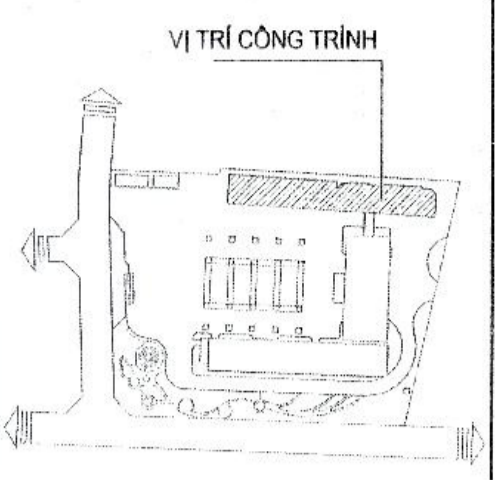
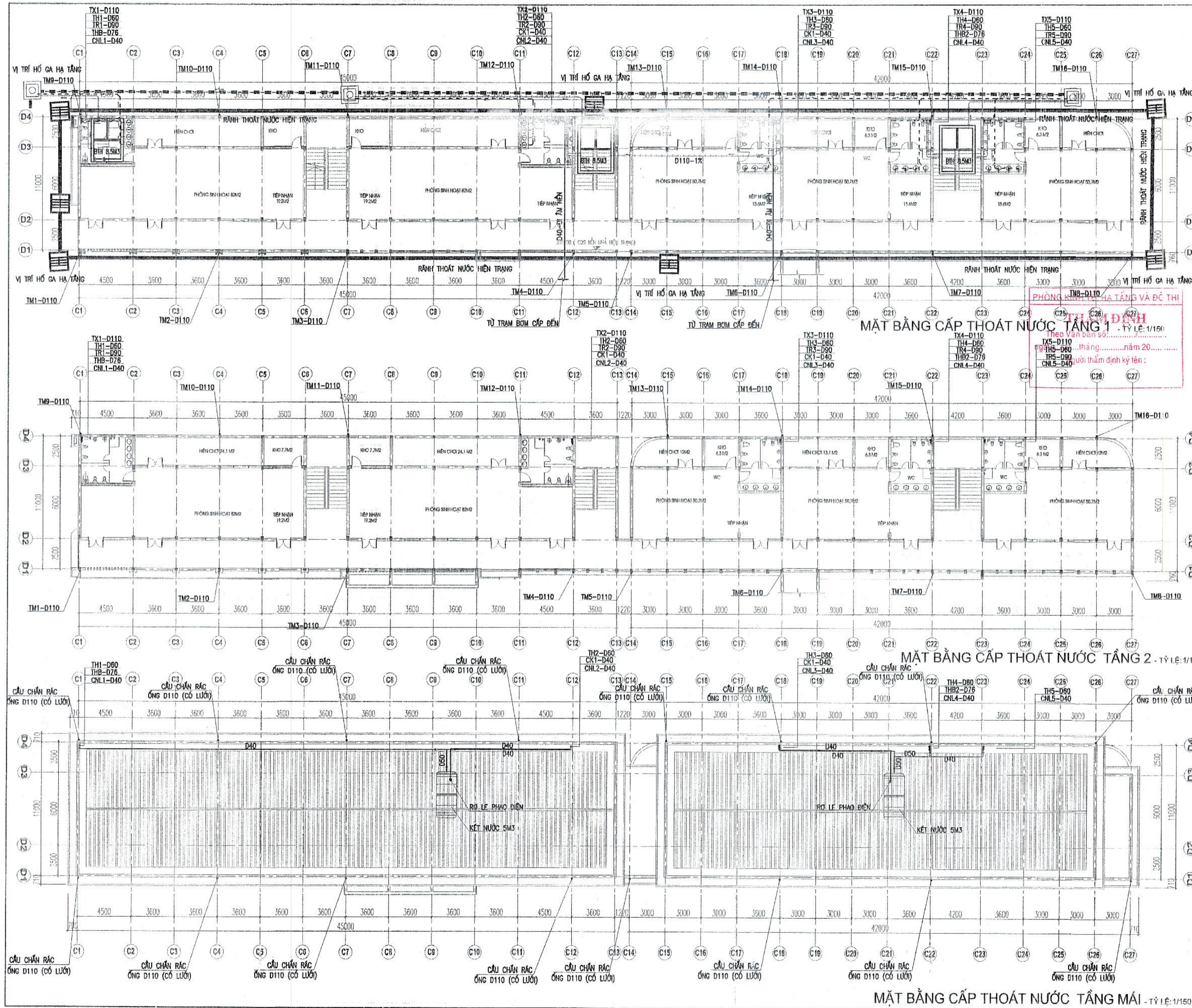
**TÊN BẢN VẼ - DRAWING TITLE:**  
**THUYẾT MINH CHUNG**

**NGÀY HOÀN THÀNH - ISSUE DATE:**  
 2025

**SỐ HỢP ĐỒNG - CONTRAC NO.:**  
 134-18/HĐ-CCU

**TỶ LỆ - SCALE:**  
 BẢN VẼ SỐ - DRAWING NO.:

**N-01**



CHỦ ĐẦU TƯ - CLIENT:  
**BAN QUẢN LÝ DỰ ÁN ĐTXD  
 HUYỆN GIA LÂM**

ĐƠN VỊ THIẾT KẾ - PROJECT:  
**XÂY DỰNG TRƯỜNG MẦM NON KIM SƠN  
 HUYỆN GIA LÂM**

ĐỊA ĐIỂM XÂY DỰNG - LOCATION:  
 XÃ KIM SƠN, HUYỆN GIA LÂM, THÀNH PHỐ HÀ NỘI

HẠNG MỤC - ITEM:  
**CẤP THOÁT NƯỚC KHỐI LỚP HỌC CẢI TẠO**

ĐƠN VỊ TƯ VẤN - CONSULTANT:  
**KẾT CẤU  
 CÔNG TY TNHH TƯ VẤN ĐÀO TẠO XÂY DỰNG  
 CCU  
 CIVIL ENGINEERING CONSULTANCY**

QUẢN LÝ CHẤT LƯỢNG - QUALITY CONTROL:  
**PHAN QUANG MINH**

ĐẠO ĐỨC - ETHICS:  
**ĐINH CHÁNH ĐẠO**

XƯỞNG THIẾT KẾ - DEPARTMENT:  
**XÍ NGHIỆP TƯ VẤN SỐ 8**

ĐỊA CHỈ: 85 ĐƯỜNG GIẢI PHÓNG, QUẬN TÂY HỒ, THÀNH PHỐ HÀ NỘI  
 TEL: 04.28.28242 - FAX: 04.38.69720 - EMAIL: PHONGQUYHOACHTX@GMAIL.COM

CHỦ NHIỆM DA - CH DESIGNER:  
**NGUYỄN THỊ MỸ HẠNH**

CHỦ TRƯỞNG BÀN - HEAD OF SECTION:  
**NGUYỄN THỊ BẠCH TUYẾT**

THIẾT KẾ - DESIGNER:  
**TRẦN THỊ THU HIỀN**

THIẾT KẾ - DESIGNER:  
**TRẦN THỊ THU HIỀN**

Kiểm tra - CHECK BY:  
**NGUYỄN THỊ BẠCH TUYẾT**

ĐIỀU KIỆN THỰC HIỆN - STAGE:  
**HỒ SƠ BẢN VẼ THIẾT KẾ CƠ SỞ**

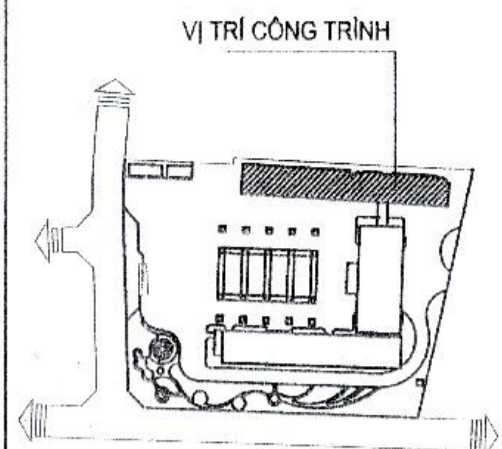
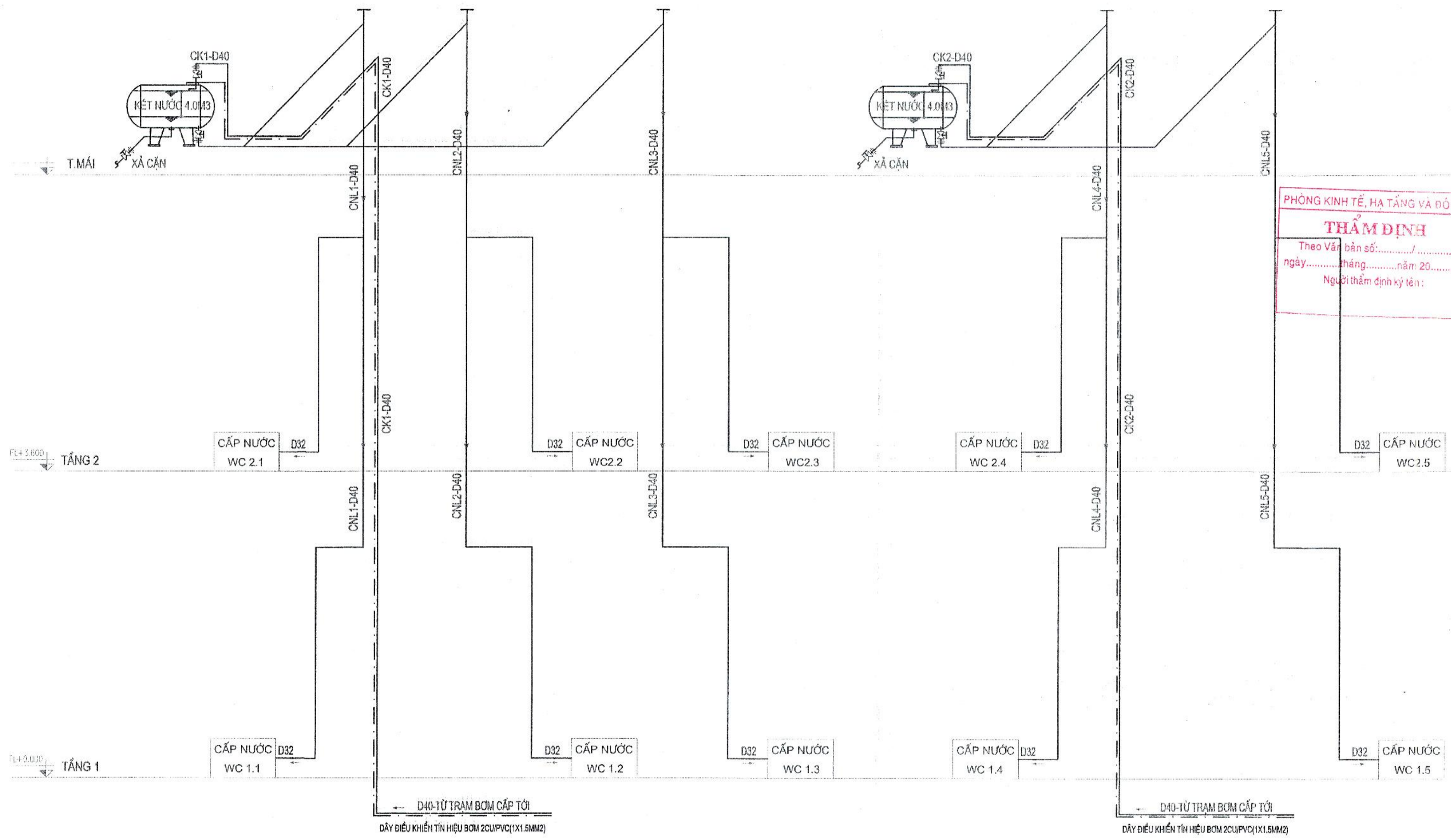
TÊN BẢN VẼ - DRAWING TITLE:  
**MẶT BẰNG CTN TẦNG 1,2  
 MẶT BẰNG CTN TẦNG MÁI**

NGÀY HOÀN THÀNH - ISSUE DATE:  
**2025**

SỐ HỢP ĐỒNG - CONTRACT NO:  
**134-18/HĐ-CCU**

TỶ LỆ - SCALE:  
**TL 1/200**

BẢN VẼ SỐ - DRAWING NO:  
**N-02**



CHỦ ĐẦU TƯ - CLIENT:  
**BAN QUẢN LÝ DỰ ÁN ĐTXD  
HUYỆN GIA LÂM**

DIỆN - PROJECT:  
**XÂY DỰNG TRƯỜNG MẦM NON KIM SƠN  
HUYỆN GIA LÂM**

ĐỊA ĐIỂM XÂY DỰNG - LOCATION:  
XÃ PHỔ SƠN, HUYỆN GIA LÂM, THÀNH PHỐ HÀ NỘI

HẠNG MỤC - ITEM:  
**CẤP THOÁT NƯỚC KHỐI LỚP HỌC CÁI TẠO**

ĐƠN VỊ TƯ VẤN - CONSULTANT:  
**XÂY DỰNG  
ĐẠI HỌC  
CCU  
CIVIL ENGINEERING CONSULTANCY**

**CÔNG TY TNHH TƯ VẤN ĐẠI HỌC XÂY DỰNG**  
ĐỊA CHỈ: 85 BÜÔNG GIẢI PHƯƠNG, QUẬN HÀ NỘI, HÀ NỘI.  
TEL: 04.38.998750 - FAX: 04.38.997720 - EMAIL: PHONGQUYHOACH@YVONH.COM  
EMAIL: INFO@CCU.VN - WEBSITE: HTTP://CCU.VN  
GIÁM ĐỐC - DIRECTOR:  
PHẠM QUANG BÌNH

QUẢN LÝ - QUANTITY CONTROL:  
ĐINH CHÍNH ĐẠO

XƯỞNG THIẾT KẾ - DEPARTMENT:  
**XI NGHIỆP TƯ VẤN SỐ 8**

ĐỊA CHỈ: PHÒNG 108 NHÀ THÈ NGHIỆP, TRƯỜNG ĐẠI HỌC XÂY DỰNG - HÀ NỘI  
TEL: 04.38.282611 - FAX: 04.38.897720 - EMAIL: PHONGQUYHOACH@YVONH.COM  
CHỦ NHIỆM DA - CH DESIGNER:  
HUYỀN THỊ MỸ HẠNH  
CHỦ TRƯ BÀN - HEAD OF SECTION:  
TRẦN THỊ HỒNG NIỆNG  
THIẾT KẾ - DESIGNER:  
ĐINH THỊ THẢO  
THIẾT KẾ - DESIGNER:  
ĐINH THỊ THẢO  
KIỂM BÀN - CHECK BY:  
HUYỀN THỊ MỸ HẠNH

GIẢI ĐOẠN THỰC HIỆN - STAGE:  
**HỒ SƠ BẢN VẼ THIẾT KẾ CƠ SỞ**

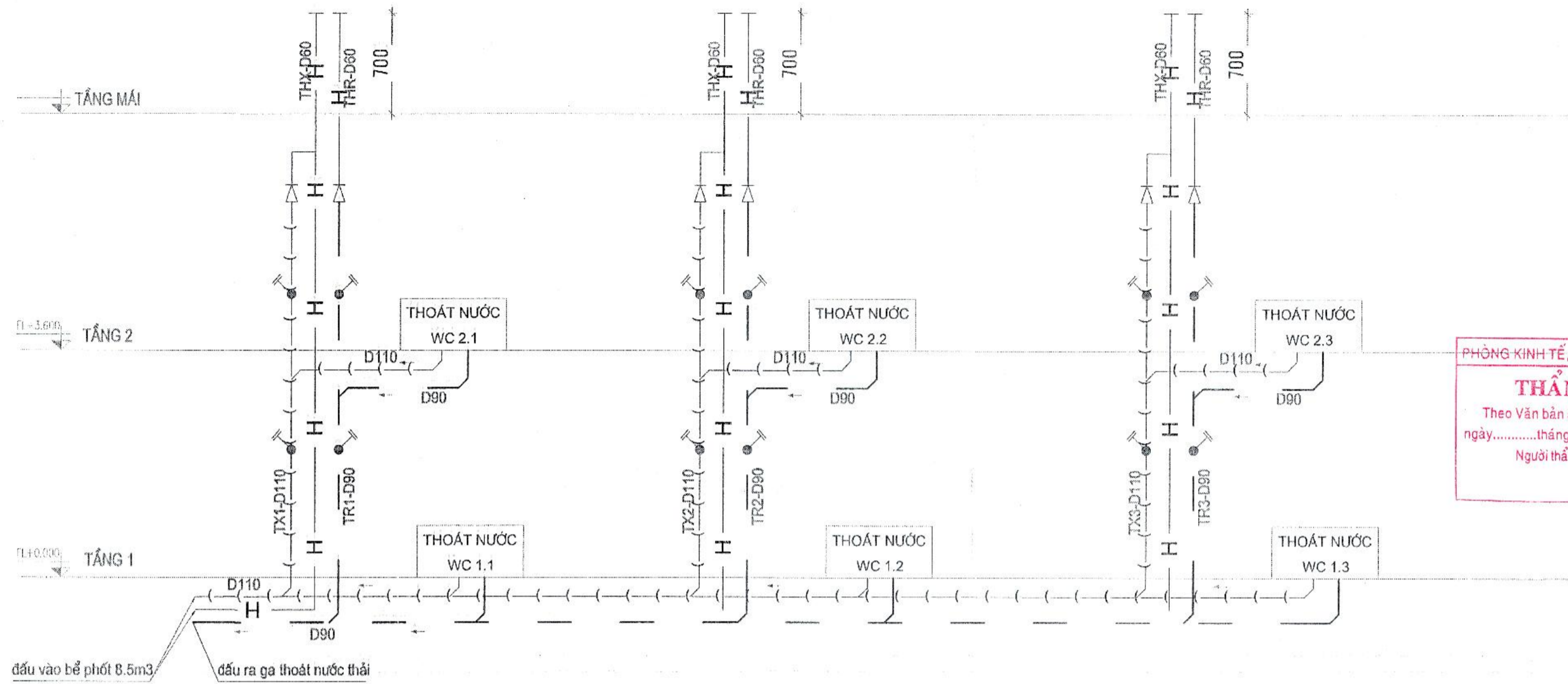
TÊN BẢN VẼ - DRAWING TITLE:  
**SƠ ĐỒ NGUYÊN LÝ  
CẤP NƯỚC**

NGÀY HOÀN THÀNH - ISSUE DATE: 2025  
SỐ HỢP ĐỒNG - CONTRAC NO: 134-18/HĐ-CCU

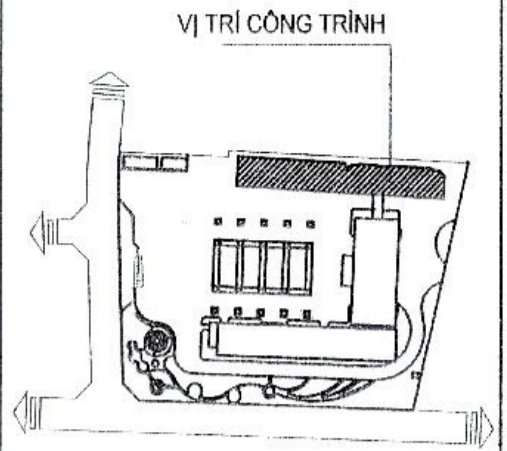
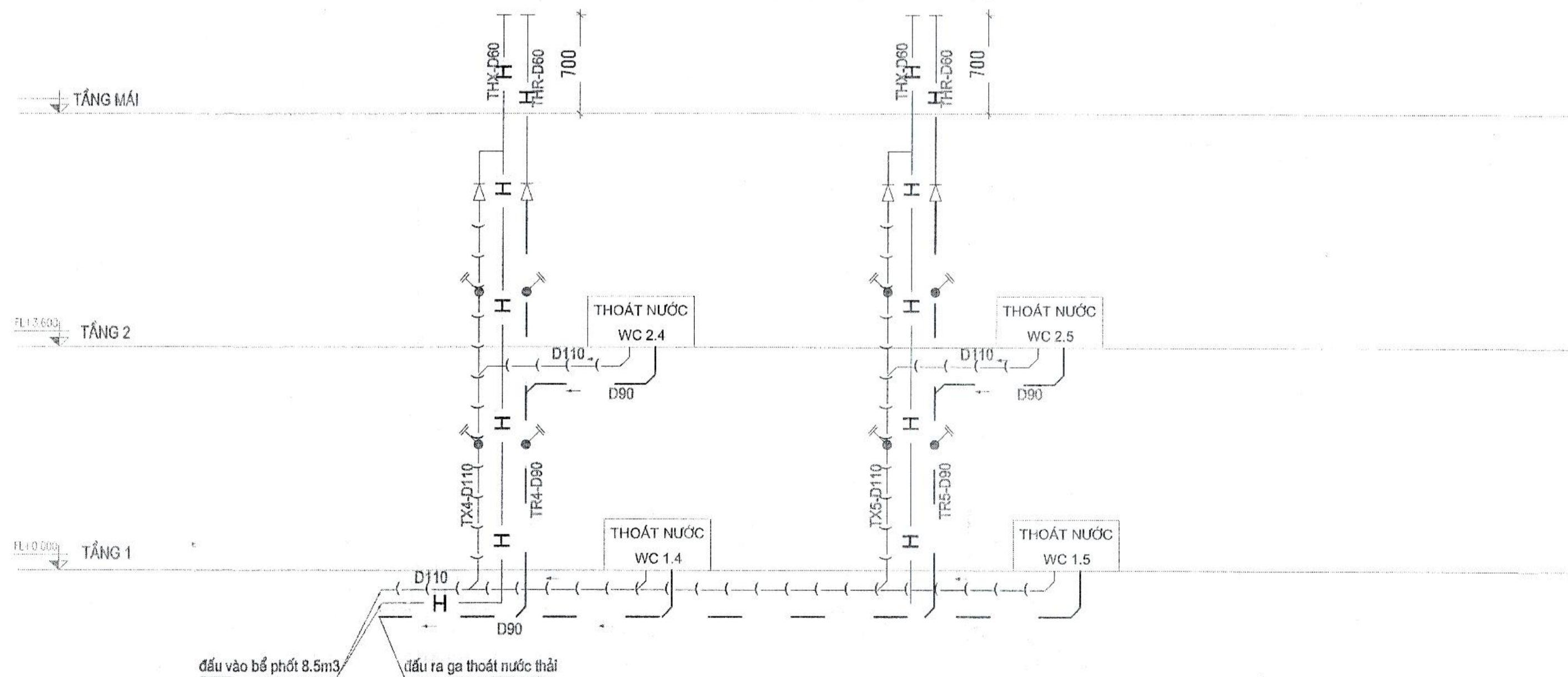
TỶ LỆ - SCALE:  
BẢN VẼ SỐ - DRAWING NO: N-03

# SƠ ĐỒ KHÔNG GIAN CẤP NƯỚC

# SƠ ĐỒ KHÔNG GIAN THOÁT NƯỚC



PHÒNG KINH TẾ, HẠ TẦNG VÀ ĐÔ THỊ  
**THẨM ĐỊNH**  
 Theo Văn bản số:...../.....  
 ngày.....tháng.....năm 20.....  
 Người thẩm định ký tên:



CHỦ ĐẦU TƯ - CLIENT:  
**BAN QUẢN LÝ DỰ ÁN ĐTXD  
 HUYỆN GIA LÂM**

DỰ ÁN - PROJECT:  
**XÂY DỰNG TRƯỜNG MẦM NON KIM SƠN  
 HUYỆN GIA LÂM**

ĐỊA ĐIỂM XÂY DỰNG - LOCATION:  
 XÃ PHÚ SƠN, HUYỆN GIA LÂM, THÀNH PHỐ HÀ NỘI

HẠNG MỤC - ITEM:  
**CẤP THOÁT NƯỚC KHỐI LỚP HỌC CẢI TẠO**

ĐƠN VỊ TƯ VẤN - CONSULTANT:  
  
**CCU**  
 CIVIL ENGINEERING CONSULTANCY

**CÔNG TY TNHH TƯ VẤN ĐẠI HỌC XÂY DỰNG**  
 CÔNG TY  
 ĐỊA CHỈ: 65 ĐƯỜNG GIÁ PHỐ (QUẬN LÂM HÀ, TP. HÀ NỘI)  
 TEL: 04.38.886570 - FAX: 04.38.698729  
 EMAIL: INFO@CCU.VN - WEBSITE: HTTP://KCCU.VN/HOC

GIÁM ĐỐC - DIRECTOR:  
 PHAN QUANG MINH

QUẢN LÝ SỐ LƯỢNG - QUANTITY CONTROL:  
 BỊNH CHÍNH ĐẠO

XƯỞNG THIẾT KẾ - DEPARTMENT:  
 XÍ NGHIỆP TƯ VẤN SỐ 8

ĐỊA CHỈ: PHÒNG 105 NHÀ TIỂU NGHỆM, TRƯỜNG ĐẠI HỌC XÂY DỰNG - HÀ NỘI  
 TEL: 04.38.222642 - FAX: 04.38.698729 - EMAIL: PHONGQUYHOACH.TVXD@GMAIL.COM

CHỦ NHIỆM DẠ - CHIEF DESIGNER:  
 HUỖNH THỊ MỸ HẠNH  
 CHỦ TRÌ BM - HEAD OF SECTION:  
 TRẦN THỊ HỒNG NHƯNG  
 THIẾT KẾ - DESIGNER:  
 BỊNH THỊ THẢO  
 THIẾT KẾ - DESIGNER:  
 BỊNH THỊ THẢO  
 KIỂM DỊM - CHECK BY:  
 HUỖNH THỊ MỸ HẠNH

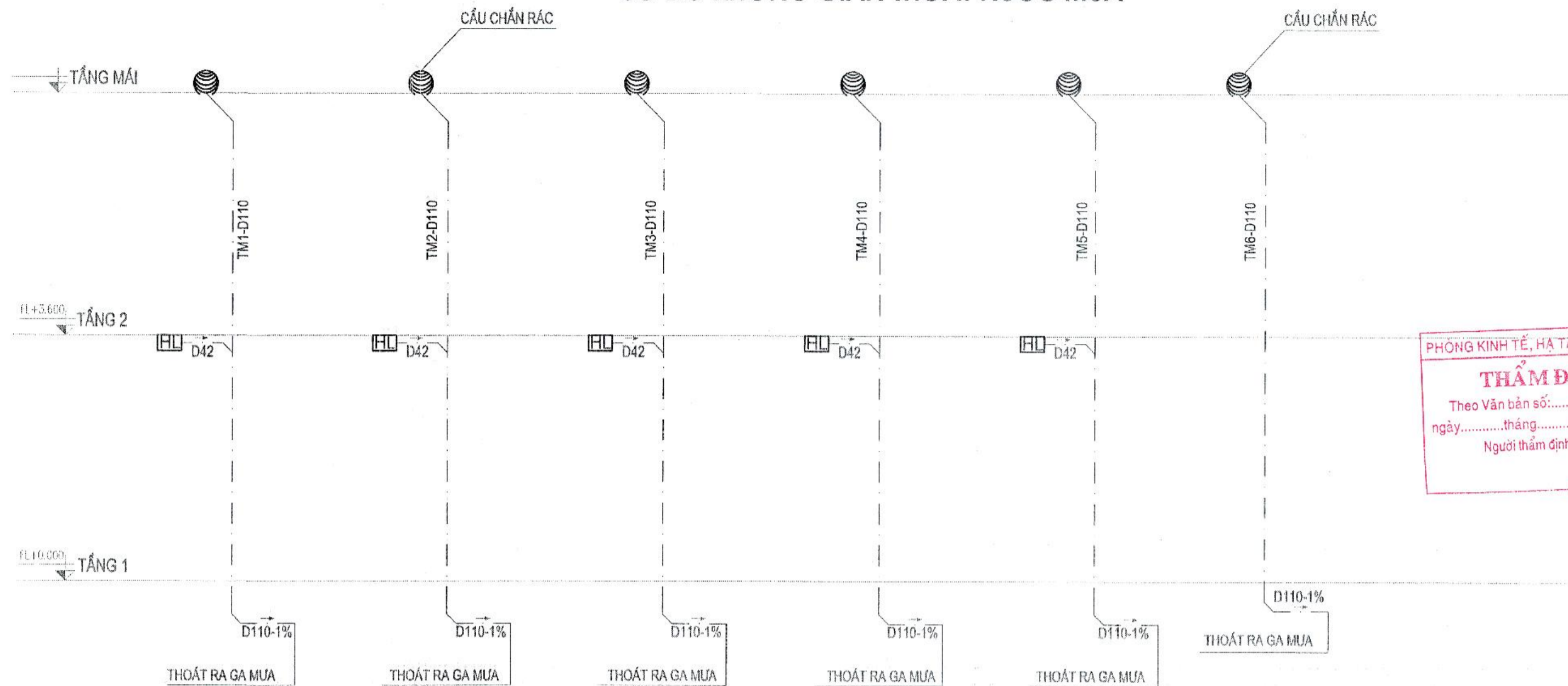
GIÁI ĐOẠN THỰC HIỆN - STAGE:  
**HỒ SƠ BẢN VẼ THIẾT KẾ CƠ SỞ**

TÊN BẢN VẼ - DRAWING TITLE:  
**SƠ ĐỒ NGUYÊN LÝ  
 THOÁT NƯỚC**

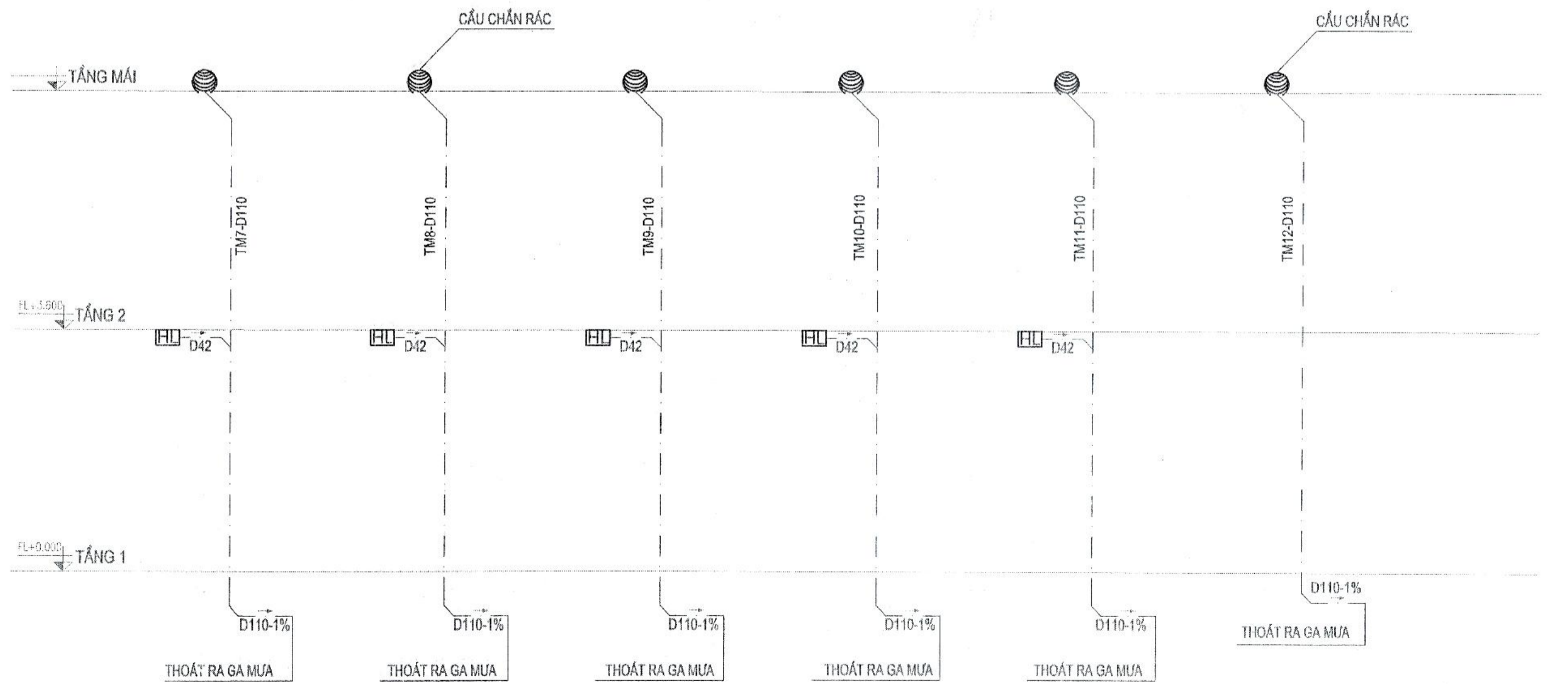
NGÀY HOÀN THÀNH - ISSUE DATE: 2025  
 SỐ HỢP ĐỒNG - CONTRAC NO: 134-18/HĐ-CCU

TỶ LỆ - SCALE:  
 BẢN VẼ SỐ - DRAWING NO: N-04

# SƠ ĐỒ KHÔNG GIAN THOÁT NƯỚC MƯA



PHÒNG KINH TẾ, HẠ TẦNG VÀ ĐÔ THỊ  
**THẨM ĐỊNH**  
 Theo Văn bản số: ...../.....  
 ngày.....tháng.....năm 20.....  
 Người thẩm định ký tên:



CHỦ ĐẦU TƯ - CLIENT:	
BAN QUẢN LÝ DỰ ÁN ĐTXD HUYỆN GIA LÂM	
DỰ ÁN - PROJECT:	
XÂY DỰNG TRƯỜNG MẦM NON KIM SƠN HUYỆN GIA LÂM	
ĐỊA ĐIỂM XÂY DỰNG - LOCATION: XÃ PHÚ SƠN, HUYỆN GIA LÂM, THÀNH PHỐ HÀ NỘI	
HẠNG MỤC - ITEM:	
CẤP THOÁT NƯỚC KIỂU LỚP HỌC CÁI TẠO	
ĐƠN VỊ TƯ VẤN - CONSULTANT:	
 <b>CÔNG TY TNHH TƯ VẤN ĐẠI HỌC XÂY DỰNG</b> CÔNG TY ĐIA CHỈ: 85 ĐƯỜNG CHỢ PHƯƠNG, QUẬN HẢI PHÒNG, HÀ NỘI TEL: 04.38.28242 - FAX: 04.38.98728 - EMAIL: PHONGQUYHOACHITUYEN@GMAIL.COM EMAIL: INFO@CCUYVN - WEBSITE: HTTP://WWW.DAIHOCXAYDUNG.COM GIÁM ĐỐC - DIRECTOR: PHAN QUANG MINH QUẢN LÝ - QUANTITY CONTROL: BÌNH CHÍNH ĐÀO XƯỞNG THIẾT KẾ - DEPARTMENT: XÍ NGHIỆP TƯ VẤN SỐ B	
ĐỊA CHỈ: PHÒNG 106 HÀ TẾ NGHIỆP, TRƯỜNG ĐẠI HỌC XÂY DỰNG - HÀ NỘI TEL: 04.38.28242 - FAX: 04.38.98728 - EMAIL: PHONGQUYHOACHITUYEN@GMAIL.COM	
CHỦ NHIỆM DA - CH DESIGNER:	<i>nhh</i>
HUYỀN THỊ MỸ HẠNH	
CHỦ TRƯỞNG BÀN - HEAD OF SECTION:	<i>MD</i>
TRẦN THỊ HỒNG HIỆNG	
THIẾT KẾ - DESIGNER:	<i>Flab</i>
ĐINH THỊ THẢO	
THIẾT KẾ - DESIGNER:	
ĐINH THỊ THẢO	
Kiểm tra - CHECK BY:	
HUYỀN THỊ MỸ HẠNH	
GIAI ĐOẠN THỰC HIỆN - STAGE:	
HỒ SƠ BẢN VẼ THIẾT KẾ CƠ SỞ	
TÊN BẢN VẼ - DRAWING TITLE:	
SƠ ĐỒ NGUYÊN LÝ THOÁT NƯỚC MƯA	
NGÀY HOÀN TIẾN HÀNH - ISSUE DATE:	SỐ HỢP ĐỒNG - CONTRAC NO:
2025	134-18/HĐ-CCU
TỶ LỆ - SCALE:	BẢN VẼ SỐ - DRAWING NO:
	N-05

PHÒNG KINH TẾ, HẠ TẦNG VÀ ĐÔ THỊ  
**THẨM ĐỊNH**  
Theo Văn bản số:...../.....  
ngày.....tháng.....năm 20.....  
Người thẩm định ký tên :

---

# **HẠNG MỤC PHỤ TRỢ**

---

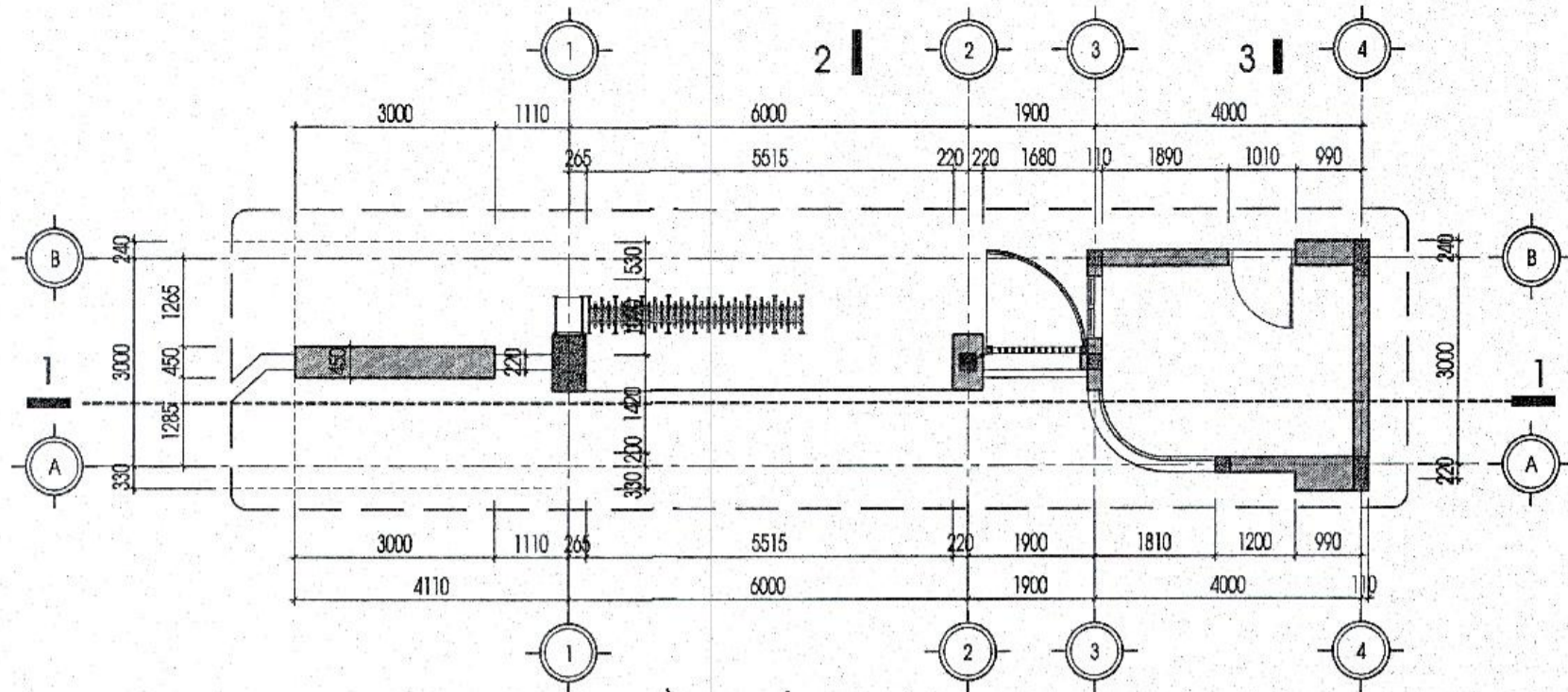
PHÒNG KINH TẾ, HẠ TẦNG VÀ ĐÔ THỊ  
**THẨM ĐỊNH**  
Theo Vẽ bản số:.....  
ngày.....tháng.....năm 20.....  
Người thẩm định ký tên:

HỒ SƠ BẢN VẼ THIẾT KẾ CƠ SỞ

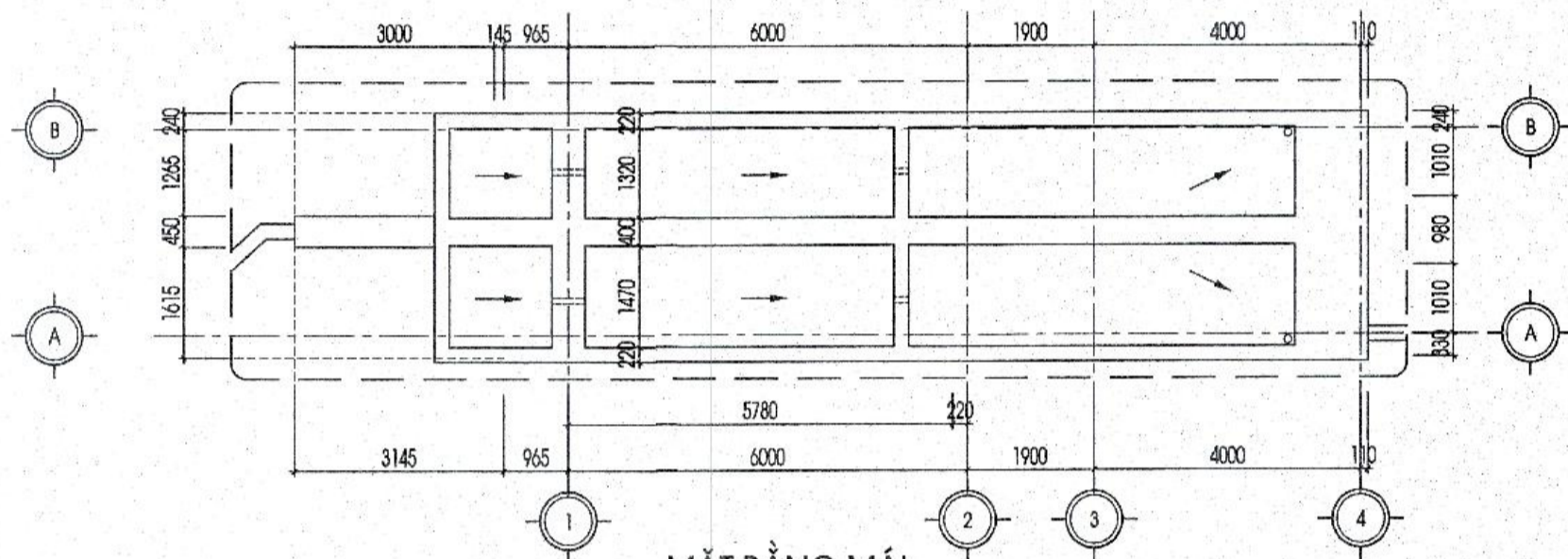
# HẠNG MỤC CÔNG CHÍNH



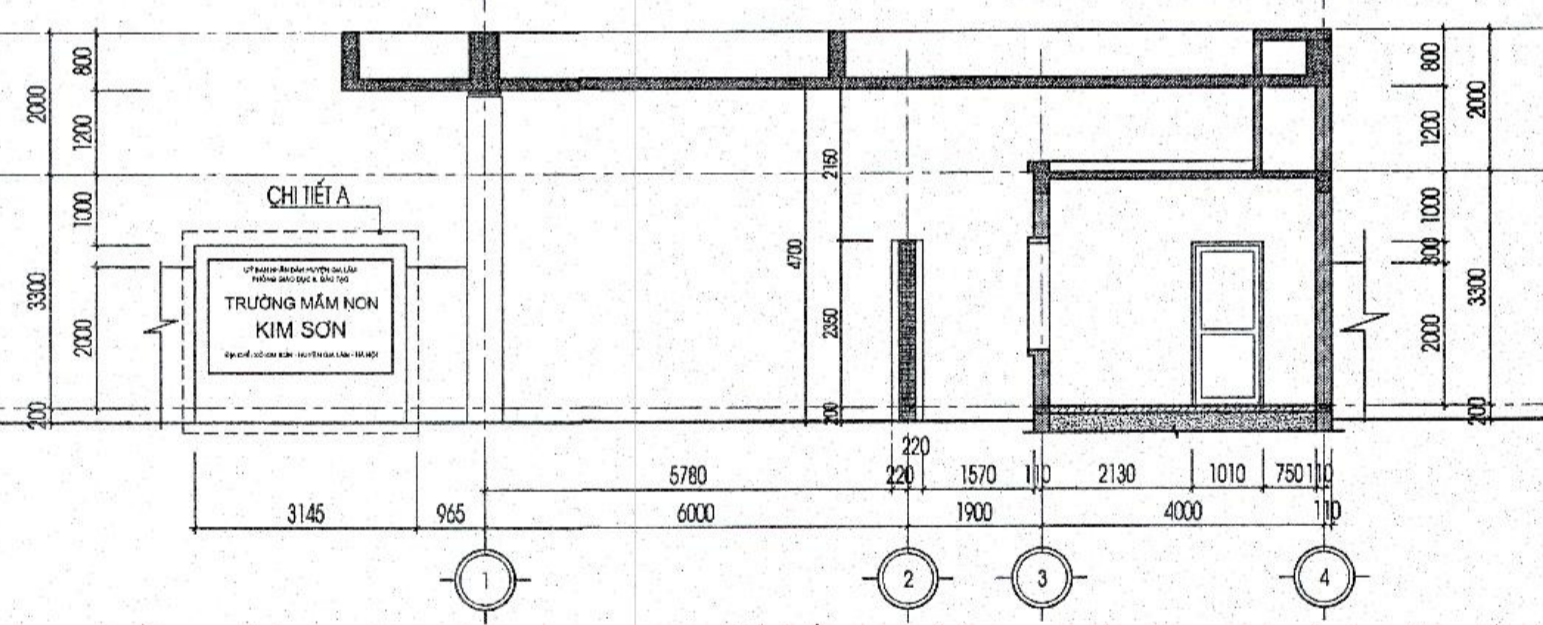
**CÔNG TY TNHH TƯ VẤN ĐẠI HỌC XÂY DỰNG**



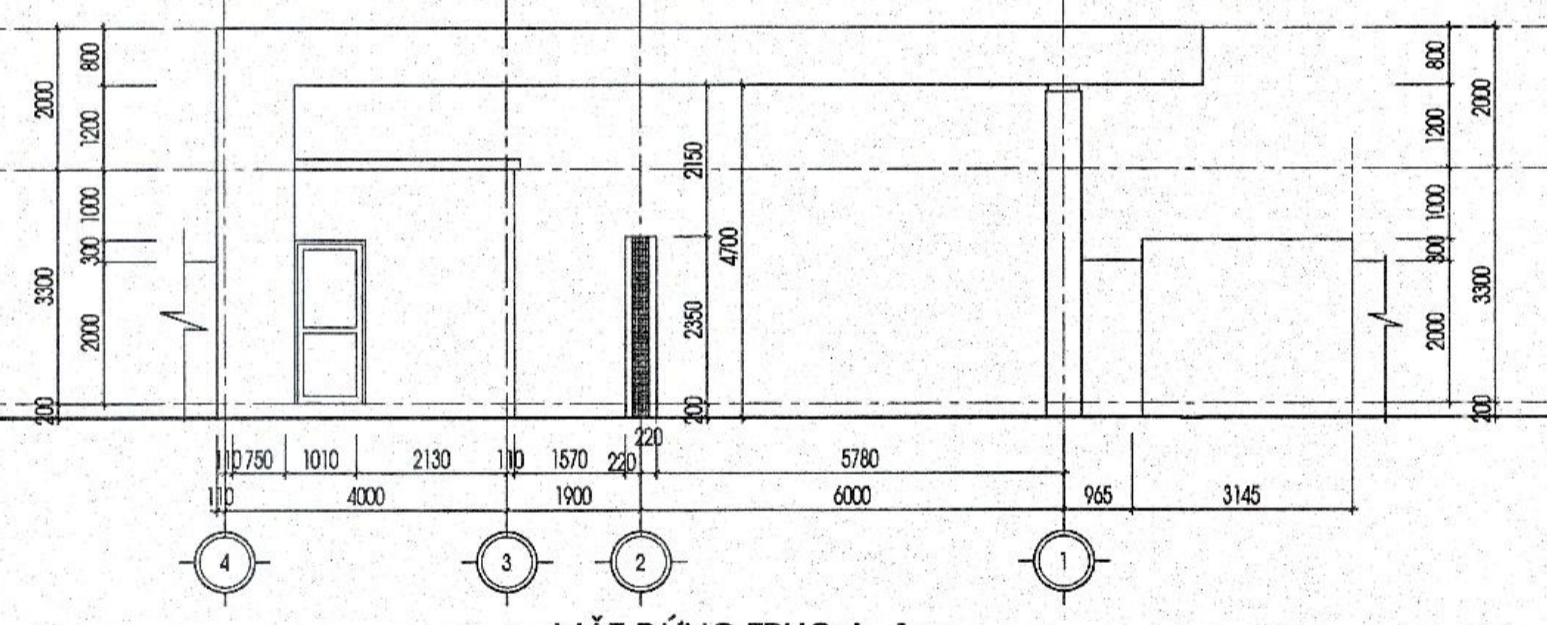
MẶT BẰNG CỔNG CHÍNH



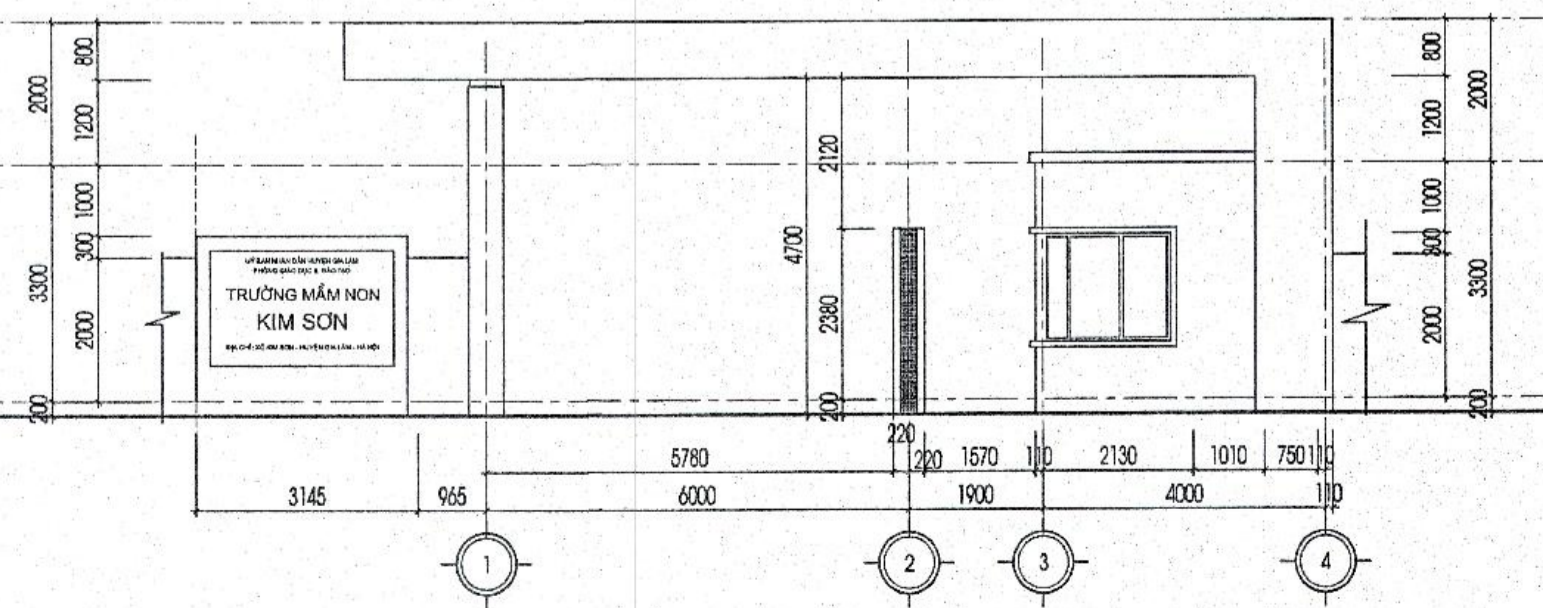
MẶT BẰNG Mái



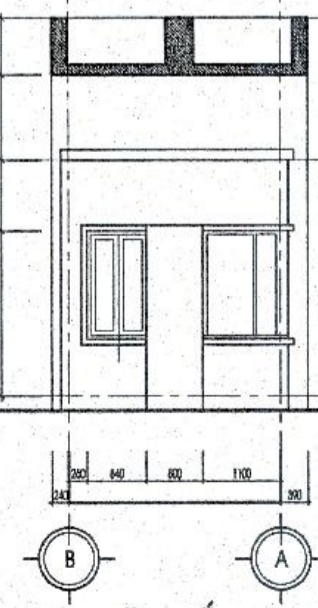
MẶT CẮT 1-1



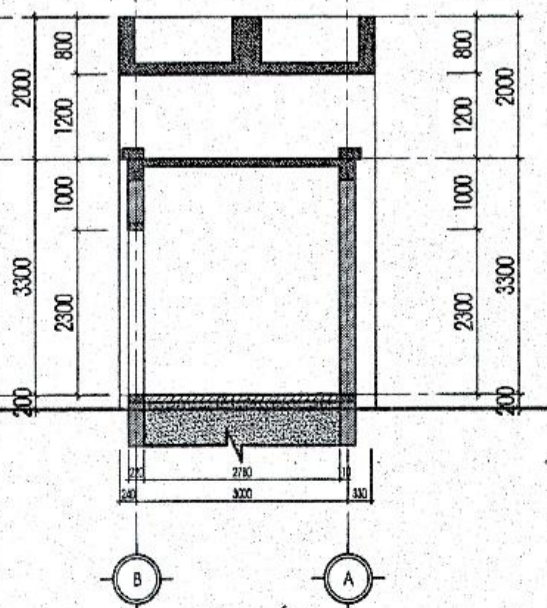
MẶT ĐỨNG TRỰC 4-1



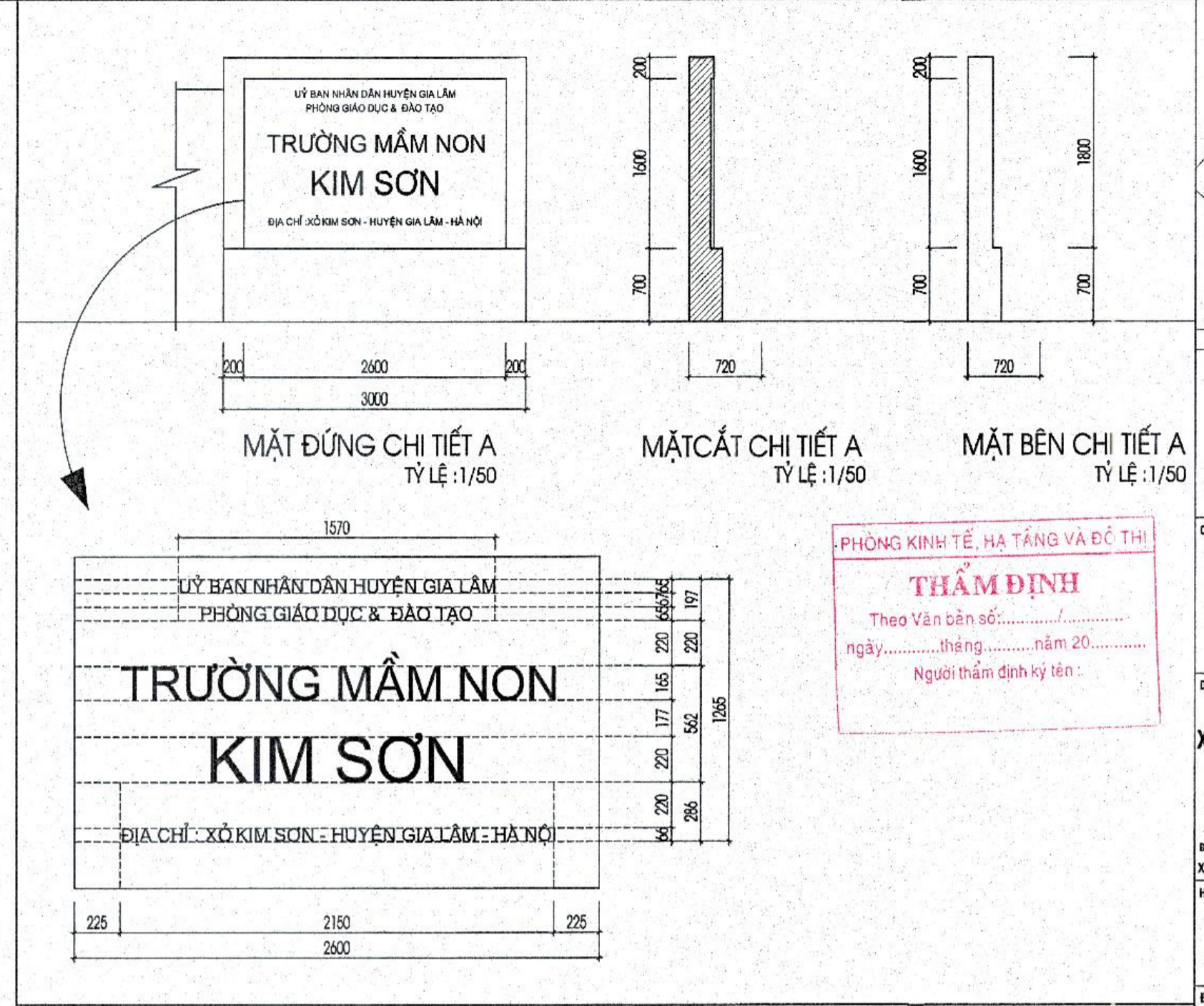
MẶT ĐỨNG TRỰC 1-4



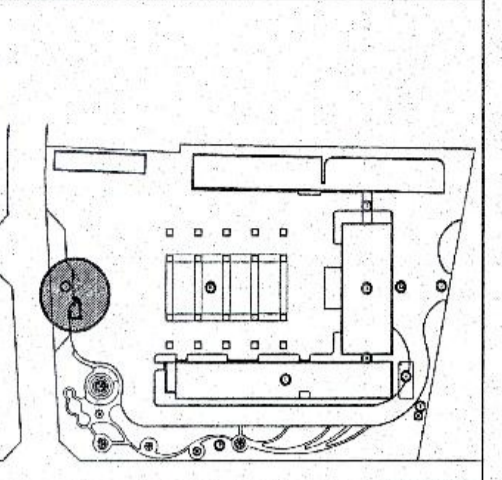
MẶT CẮT 2-2



MẶT CẮT 3-3



PHÒNG KINH TẾ, HẠ TẦNG VÀ ĐỒ THỊ  
**THẨM ĐỊNH**  
 Theo Văn bản số: .....  
 ngày: ..... tháng ..... năm 20.....  
 Người thẩm định ký tên: .....

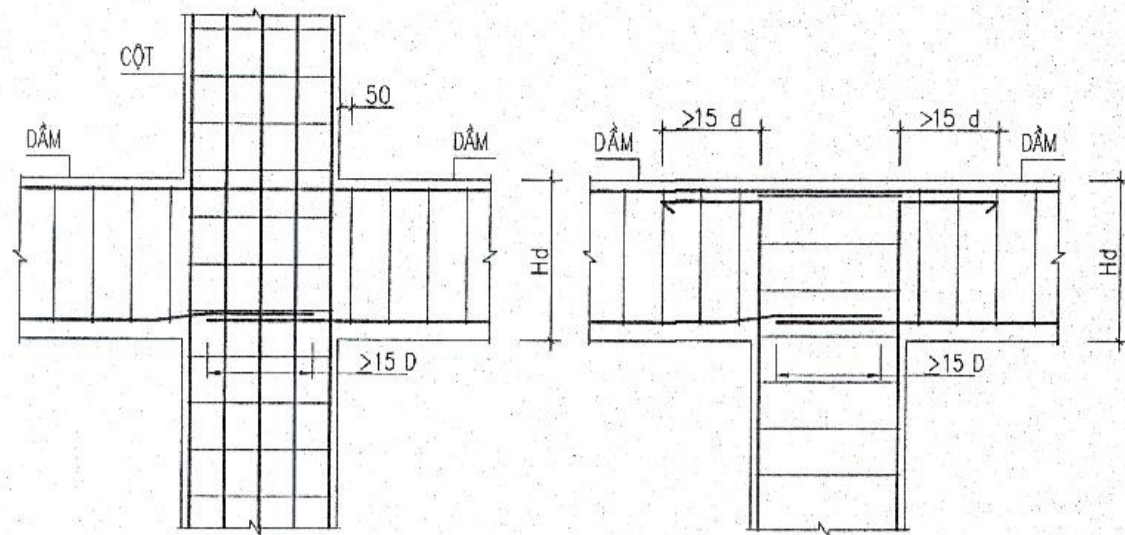


MẶT BẰNG VỊ TRÍ KHỐI NHÀ	
CHỦ ĐẦU TƯ - CLIENT:	
BAN QUẢN LÝ DỰ ÁN ĐTXD HUYỆN GIA LÂM	
DỰ ÁN - PROJECT:	
XÂY DỰNG TRƯỜNG MẦM NON KIM SƠN HUYỆN GIA LÂM	
ĐỊA ĐIỂM XÂY DỰNG - LOCATION: XÃ KIM SƠN, HUYỆN GIA LÂM, THÀNH PHỐ HÀ NỘI	
HẠNG MỤC - ITEM:	
PHỤ TRỢ	
ĐƠN VỊ TƯ VẤN - CONSULTANT:	
 XÂY DỰNG <b>CCU</b> CIVIL ENGINEERING CONSULTANCY CÔNG TY TNHH TƯ VẤN ĐẠI HỌC XÂY DỰNG ĐỊA CHỈ: 85 HƯỚNG GIẢI PHÓNG, QUẬN HÀ NỘI, HÀ NỘI TEL: 04.38.898720 - FAX: 04.38.898720 EMAIL: INFO@CCU.VN - WEBSITE: HTTP://WWW.CCUCON.VN QUẢN ĐỐC - DIRECTOR: XÂY DỰNG PHẠM QUANG MINH QLCY - QUANTITY CONTROL: ĐINH CHÍNH ĐẠO XƯỞNG THIẾT KẾ - DEPARTMENT:	
XÍ NGHIỆP TƯ VẤN SỐ 8	
ĐỊA CHỈ: PHÒNG 108 NHÀ THÌ NGHIỆP, TRƯỜNG ĐẠI HỌC XÂY DỰNG - HÀ NỘI TEL: 04.38.252942 - FAX: 04.38.898720 - EMAIL: PHONGQUYTHOACH.TVXD@GMAIL.COM	
CHỦ NHIỆM DA - CH DESIGNER:	HUYNH THỊ MỸ HẠNH
CHỦ TRÌ BM - HEAD OF SECTION:	HUYNH THỊ MỸ HẠNH
THIẾT KẾ - DESIGNER:	NGUYỄN VĂN LINH
KIỂM BM - CHECK BY:	HUYNH THỊ MỸ HẠNH
GIAI ĐOẠN THỰC HIỆN - STAGE:	
HỒ SƠ BẢN VẼ THIẾT KẾ CƠ SỞ	
TÊN BẢN VẼ - DRAWING TITLE:	
CHI TIẾT CỔNG CHÍNH	
NGÀY HOÀN THÀNH - ISSUE DATE:	SỐ HỢP ĐỒNG - CONTRAC NO:
5/2024	134-18/HD-CCU
TỶ LỆ - SCALE:	BẢN VẼ SỐ - DRAWING NO:
	KT - 00

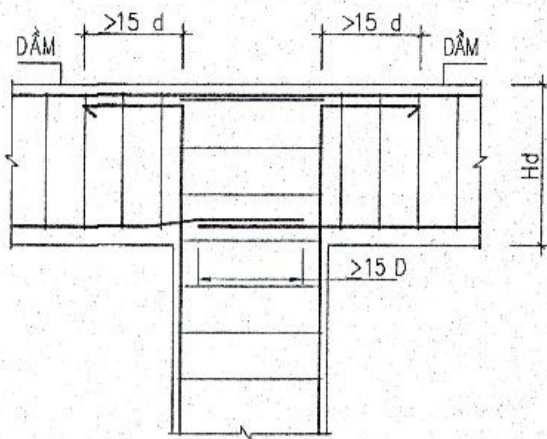
PHÒNG KINH TẾ, HẠ TẦNG VÀ ĐÔ THỊ  
**THẨM ĐỊNH**  
Theo Văn bản số:.....  
ngày.....tháng.....năm 20.....  
Người thẩm định ký tên: .....

# PHẦN CẤP ĐIỆN

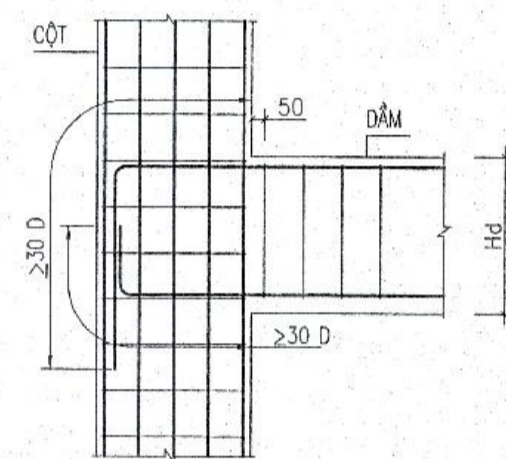




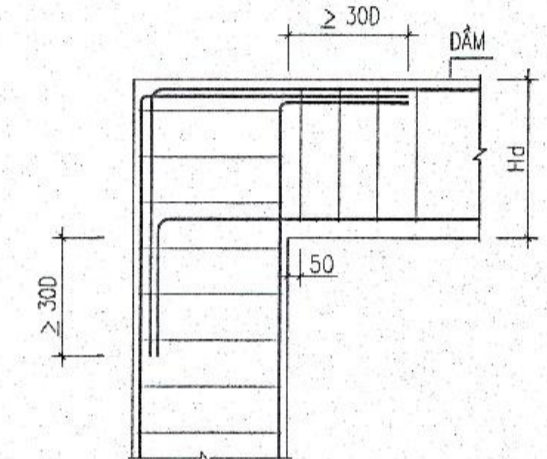
CHI TIẾT ĐIỂN HÌNH NEO THÉP DẪM VÀO CỘT GIỮA CÁC TẦNG GIỮA



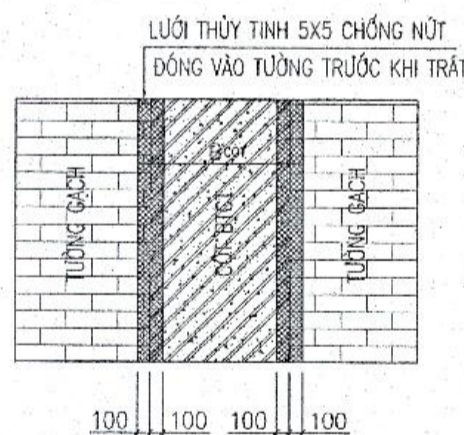
CHI TIẾT ĐIỂN HÌNH NEO THÉP DẪM VÀO CỘT GIỮA CÁC TẦNG MÁI VÀ TẦNG



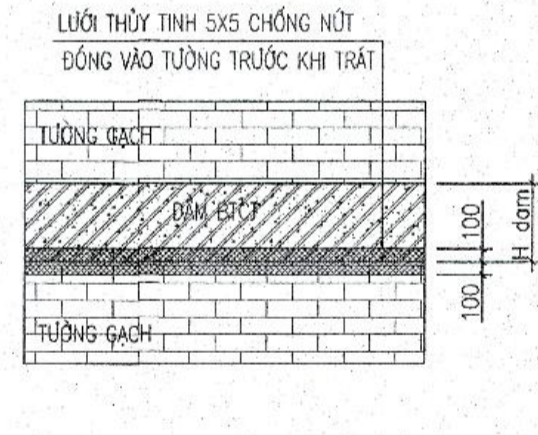
CHI TIẾT ĐIỂN HÌNH NEO THÉP DẪM VÀO CỘT BIÊN CÁC TẦNG GIỮA



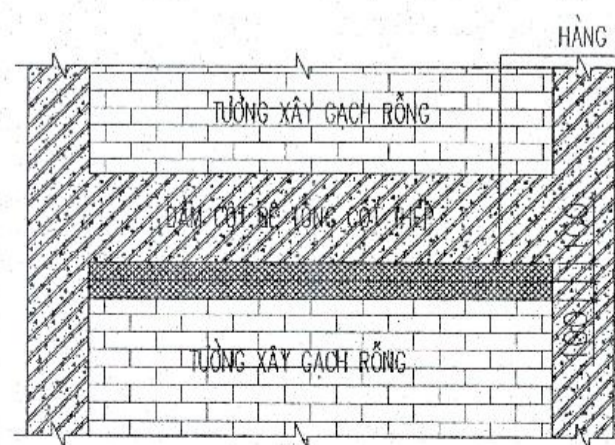
CHI TIẾT ĐIỂN HÌNH NEO THÉP DẪM VÀO CỘT BIÊN NÚT GÓC KHUNG



CHI CHỐNG NỨT GIỮA CỘT VÀ TƯỜNG



CHI CHỐNG NỨT GIỮA DẪM VÀ TƯỜNG

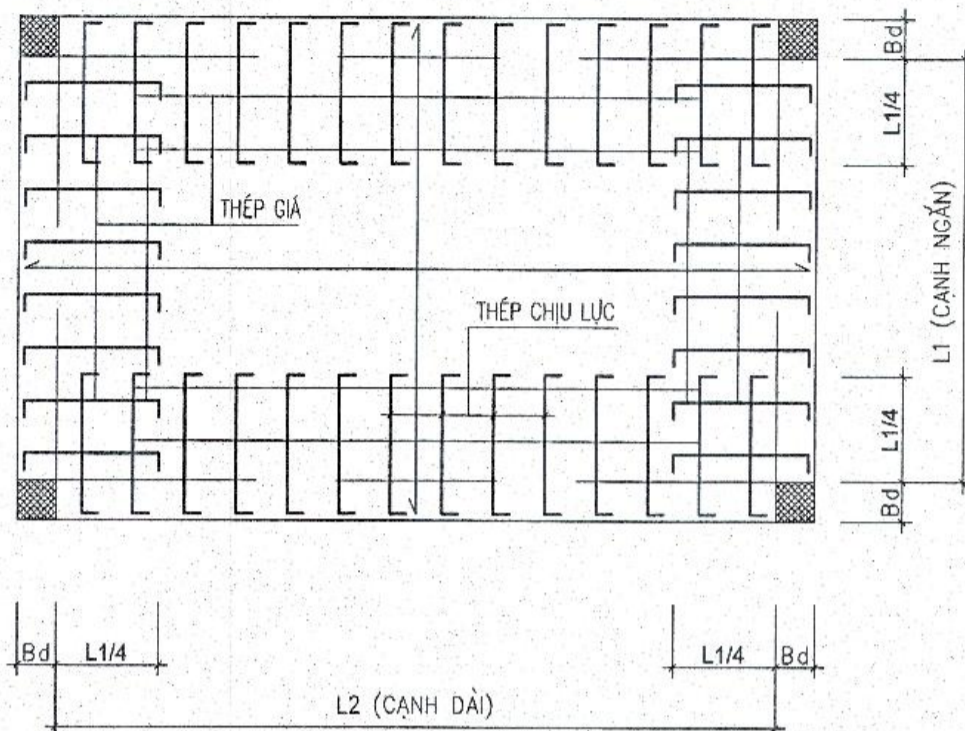


CHI TIẾT XÂY TƯỜNG CHÈN ĐỈNH TƯỜNG

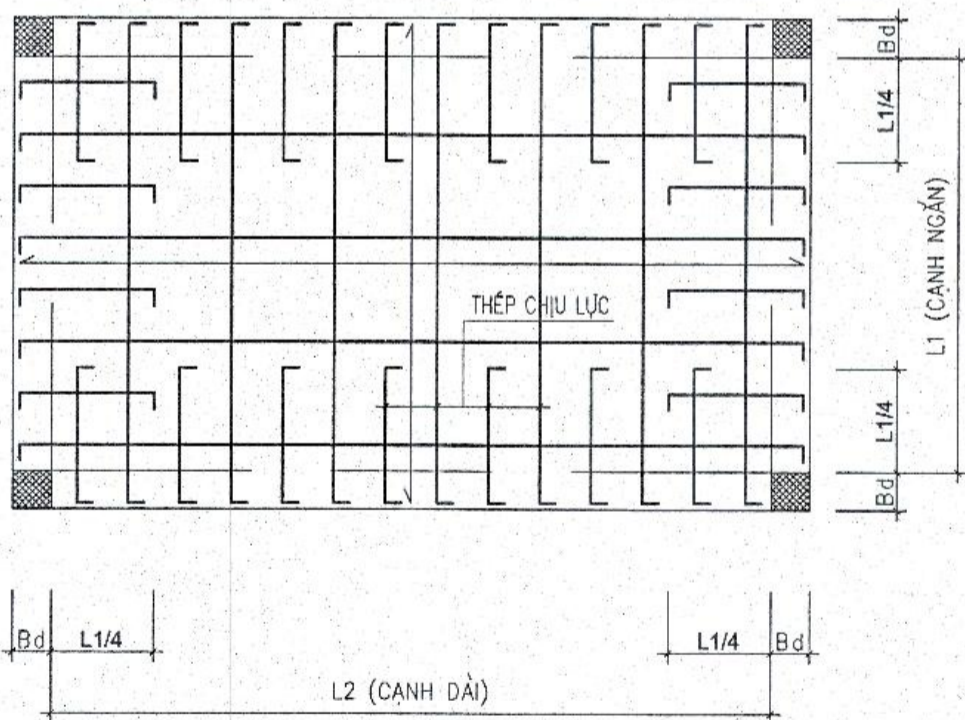
– NHỮNG TƯỜNG XÂY KHÔNG CÓ LỖ CỦA QUAY GẠCH ĐẶC VẠ NGHIÊNG VỊ TRÍ ĐÁY DẪM (TỈ LỆ 10%)  
 – NHỮNG TƯỜNG XÂY CÓ LỖ CỦA THỰC HIỆN NHƯ HÌNH VẼ VÀ CẠNH CỦA XÂY GẠCH ĐẶC (TỈ LỆ 15%)

QUY CÁCH ĐẶT THÉP CHO SÀN:  
 CỐT THÉP Ở BÀN SÀN LOẠI 1:

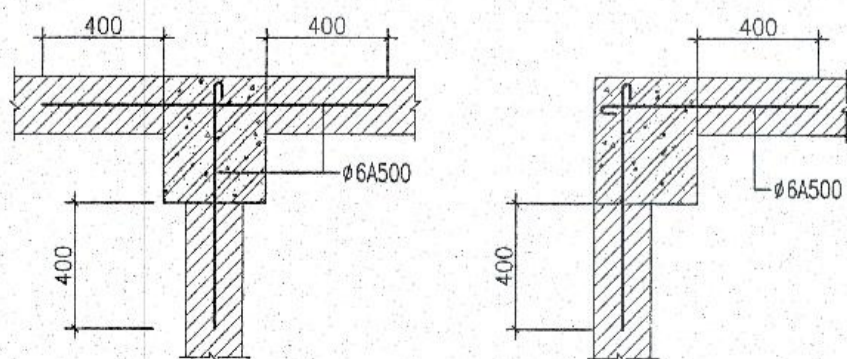
– KÍ HIỆU SÀN LỚP TRÊN (NÉT LIỀN) :  
 – KÍ HIỆU SÀN LỚP DƯỚI (NÉT ĐÓT) :



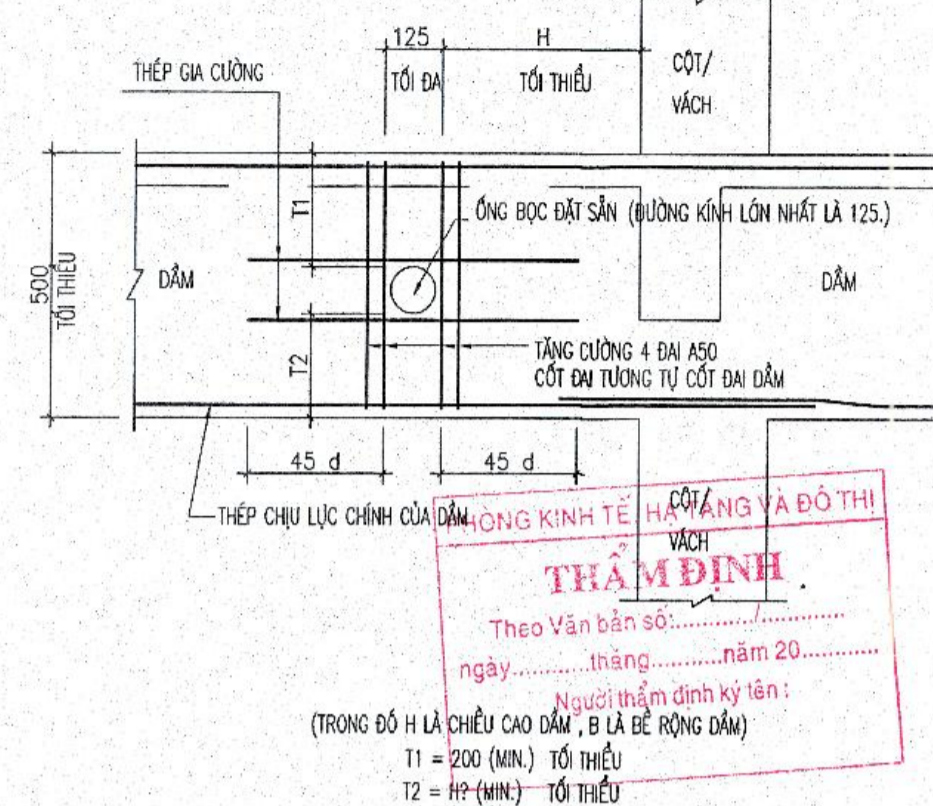
CỐT THÉP Ở BÀN SÀN LOẠI 2:



CHI TIẾT LIÊN KẾT CỘT – TƯỜNG:

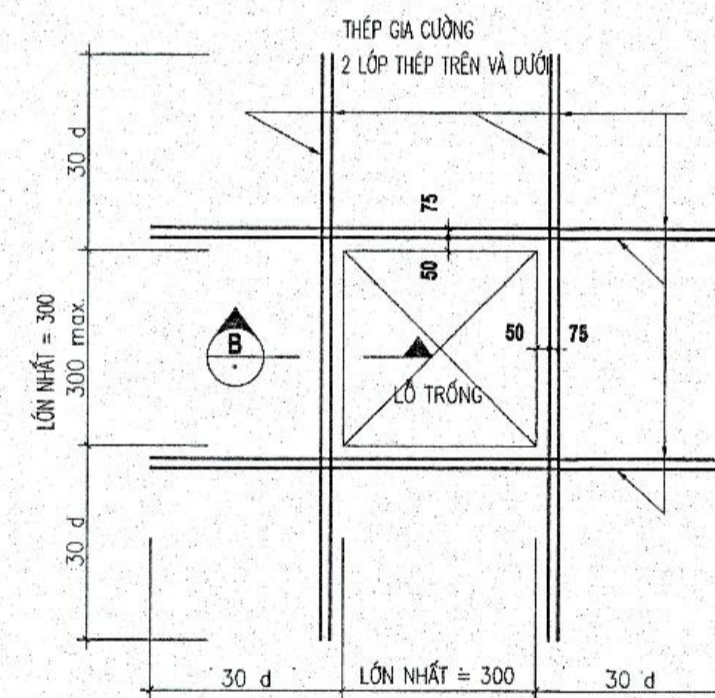


CHI TIẾT GIA CƯỜNG LỖ:  
 ĐẶT CỐT THÉP CHO CÁC LỖ MỞ TRONG DẪM:

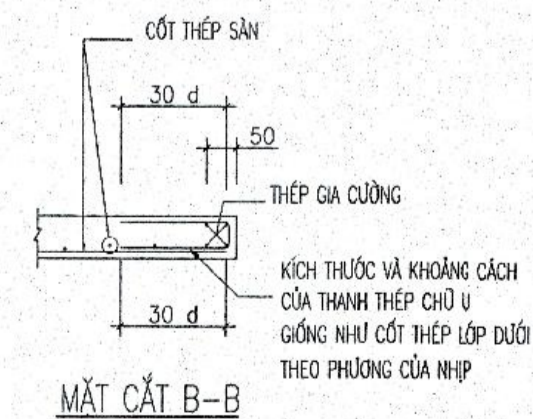


CHI TIẾT LỖ TRỐNG ĐIỂN HÌNH CỦA DẪM CHI (ĐƯỜNG KÍNH LỚN NHẤT CỦA LỖ LÀ 125)

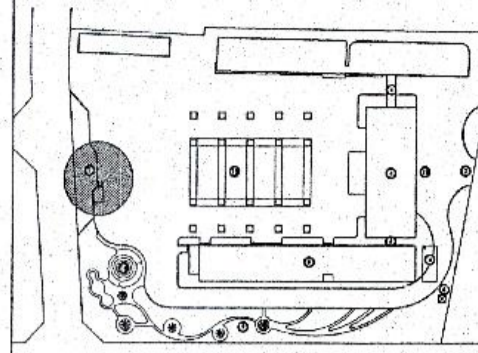
CHI TIẾT ĐIỂN HÌNH GIA CƯỜNG LỖ CHỜ KỸ THUẬT TRÊN SÀN:



CHI TIẾT ĐIỂN HÌNH CỐT THÉP GIA CƯỜNG LỖ MỞ CỦA SÀN LỖ TRỐNG NHỎ HƠN



KÍCH THƯỚC VÀ KHOẢNG CÁCH CỦA THANH THÉP CHỦ U GIỐNG NHƯ CỐT THÉP LỚP DƯỚI THEO PHƯƠNG CỦA NHỊP



MẶT BẰNG VỊ TRÍ KHỎI NHÀ

CHỦ ĐẦU TƯ - CLIENT :

BAN QUẢN LÝ DỰ ÁN ĐTXD  
 HUYỆN GIA LÂM

DỰ ÁN - PROJECT :

XÂY DỰNG TRƯỜNG MẦM NON KIM SƠN  
 HUYỆN GIA LÂM

ĐỊA ĐIỂM XÂY DỰNG - LOCATION :

XÃ PHÚ SƠN, HUYỆN GIA LÂM, THÀNH PHỐ HÀ NỘI

HẠNG MỤC - ITEM :

CỔNG CHÍNH

ĐƠN VỊ TƯ VẤN - CONSULTANT :



CÔNG TY TNHH TƯ VẤN ĐẠI HỌC XÂY DỰNG

ĐỊA CHỈ: 68 ĐƯỜNG GIẢI PHÓNG, QUẬN HÀ ĐÔNG, THÀNH PHỐ HÀ NỘI

TEL: 04.38.899770 - FAX: 04.38.899772

EMAIL: INFO@CCU.VN - WEBSITE: HTTP://CCU.VN

GIÁM ĐỐC - DIRECTOR : PHAN QUANG BÌNH

QUẢN LÝ - QUANTITY CONTROL: BÌNH CHÍNH ĐẠC

XƯƠNG THIẾT KẾ - DEPARTMENT :

XÍ NGHIỆP TƯ VẤN SỐ 8

ĐỊA CHỈ: PHÒNG 100-NHÀ THỂ NGHIỆM, TRƯỜNG ĐẠI HỌC XÂY DỰNG - HÀ NỘI

TEL: 04.38.282843 - FAX: 04.38.899720 - EMAIL: PHONGGHTH@CCU.VN

CHỦ NHIỆM DA - CH DESIGNER :

HUYỀN THỊ MỸ HẠNH

CHỦ TRÌ BÀN - HEAD OF SECTION :

NGUYỄN DANH VINH

THIẾT KẾ - DESIGNER :

NGUYỄN ĐỨC TUYẾN

THIẾT KẾ - DESIGNER :

KIỂM BAN - CHECK BY :

GIAI ĐOẠN THỰC HIỆN - STAGE :

HỒ SƠ BẢN VẼ THIẾT KẾ CƠ SỞ

TÊN BẢN VẼ - DRAWING TITLE :

GHI CHÚ CHUNG

NGÀY HOÀN THÀNH - ISSUE DATE :

2025

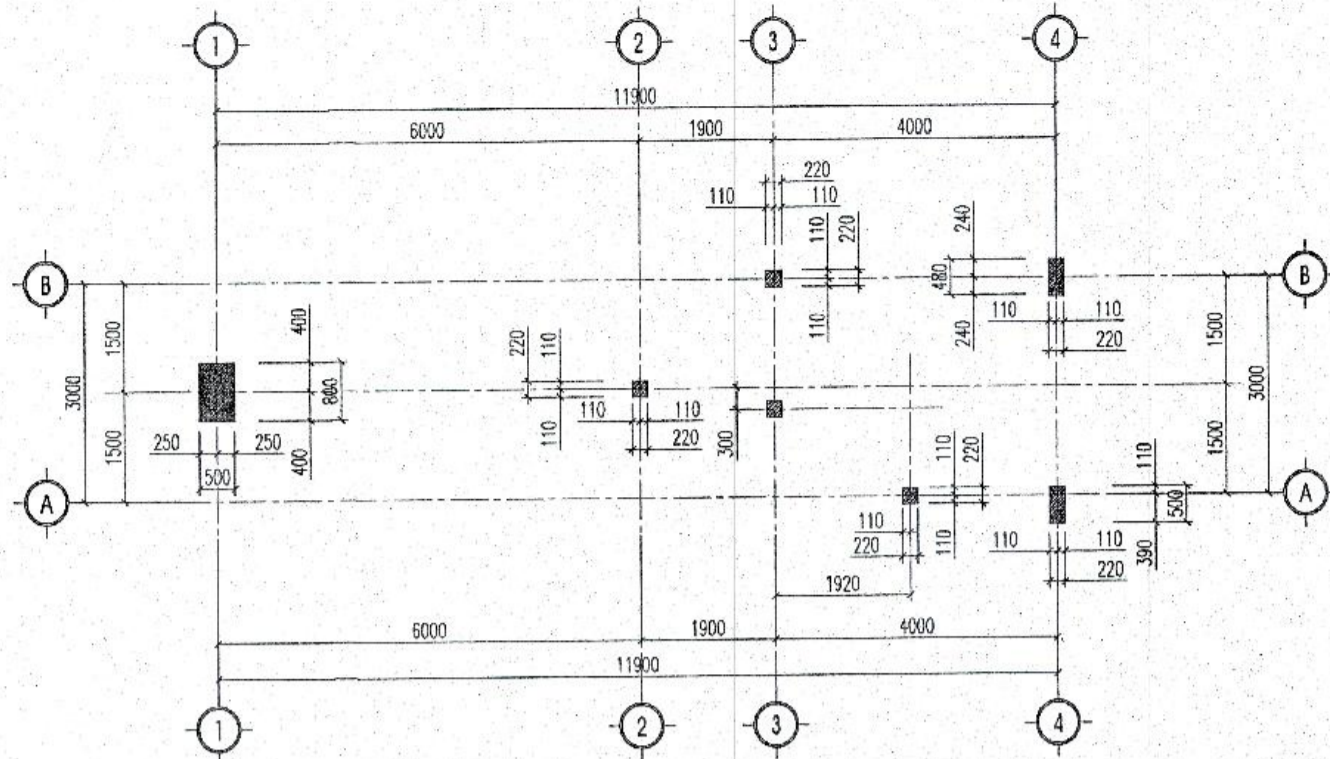
SỐ HỢP ĐỒNG - CONTRACT NO. :

134-18/HĐ-CCU

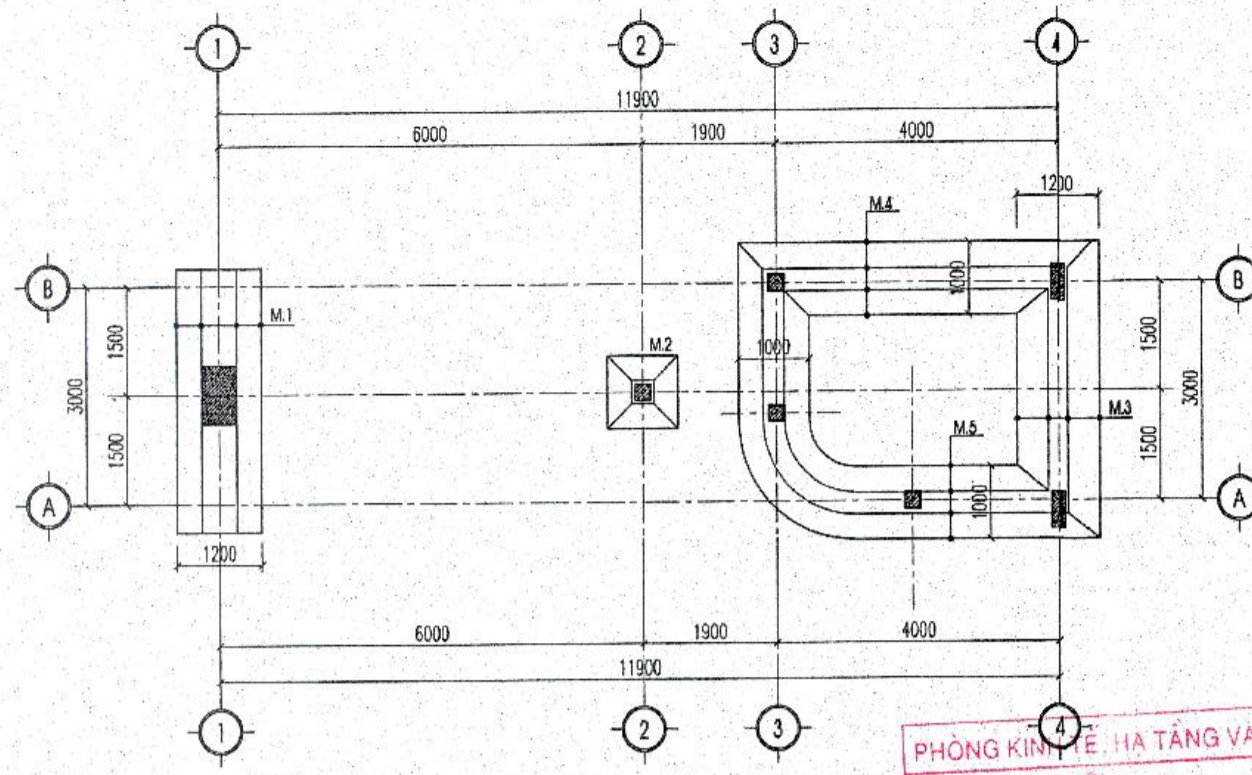
TỶ LỆ - SCALE :

BẢN VẼ SỐ - DRAWING NO. :

KC - 2

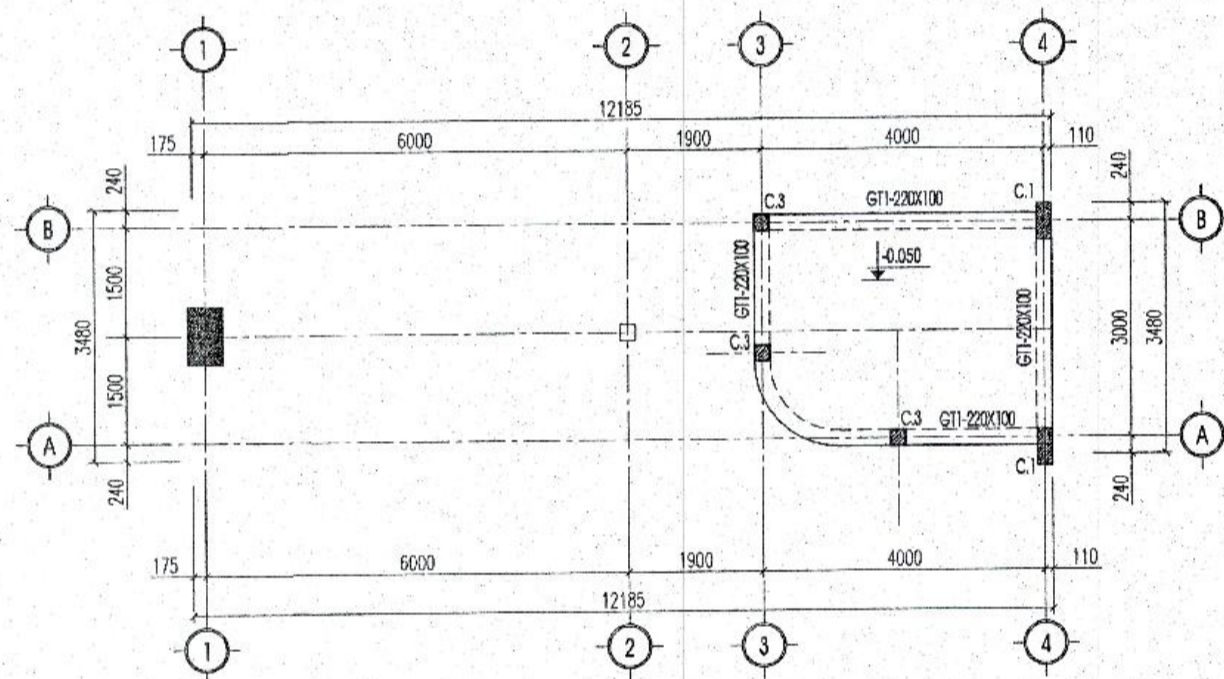


MẶT BẰNG ĐỊNH VỊ CỘT NHÀ BẢO VỆ

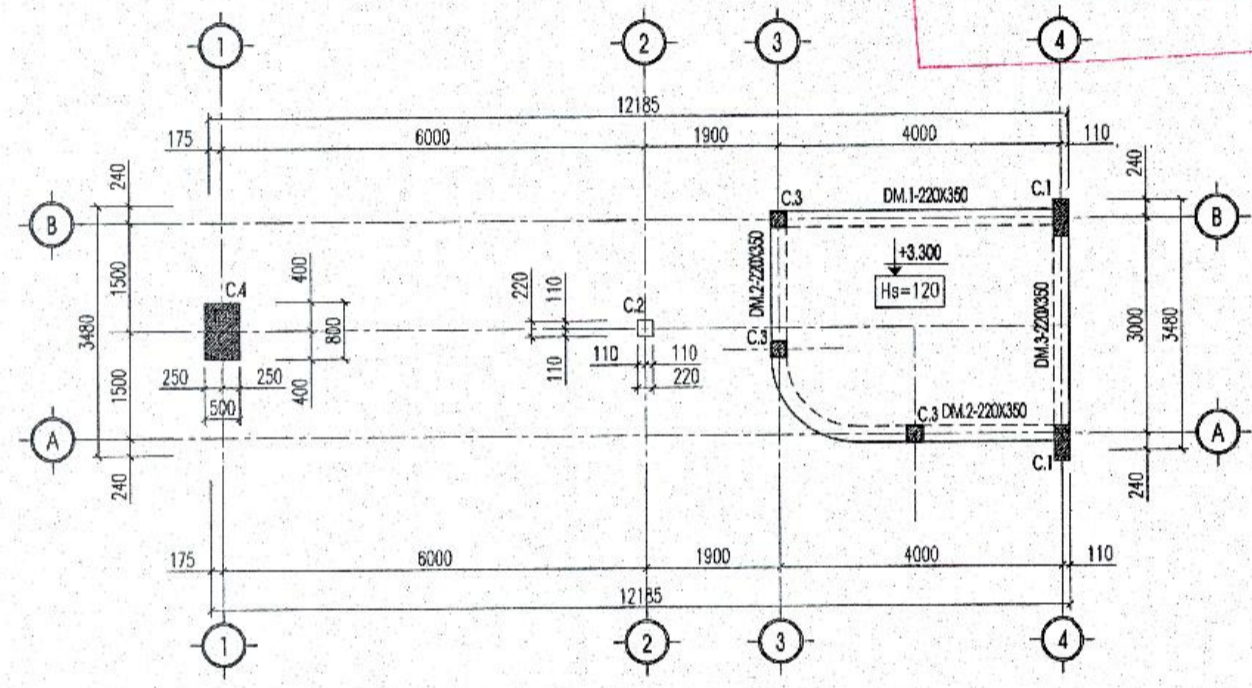


MẶT BẰNG KẾT CẤU MÓNG

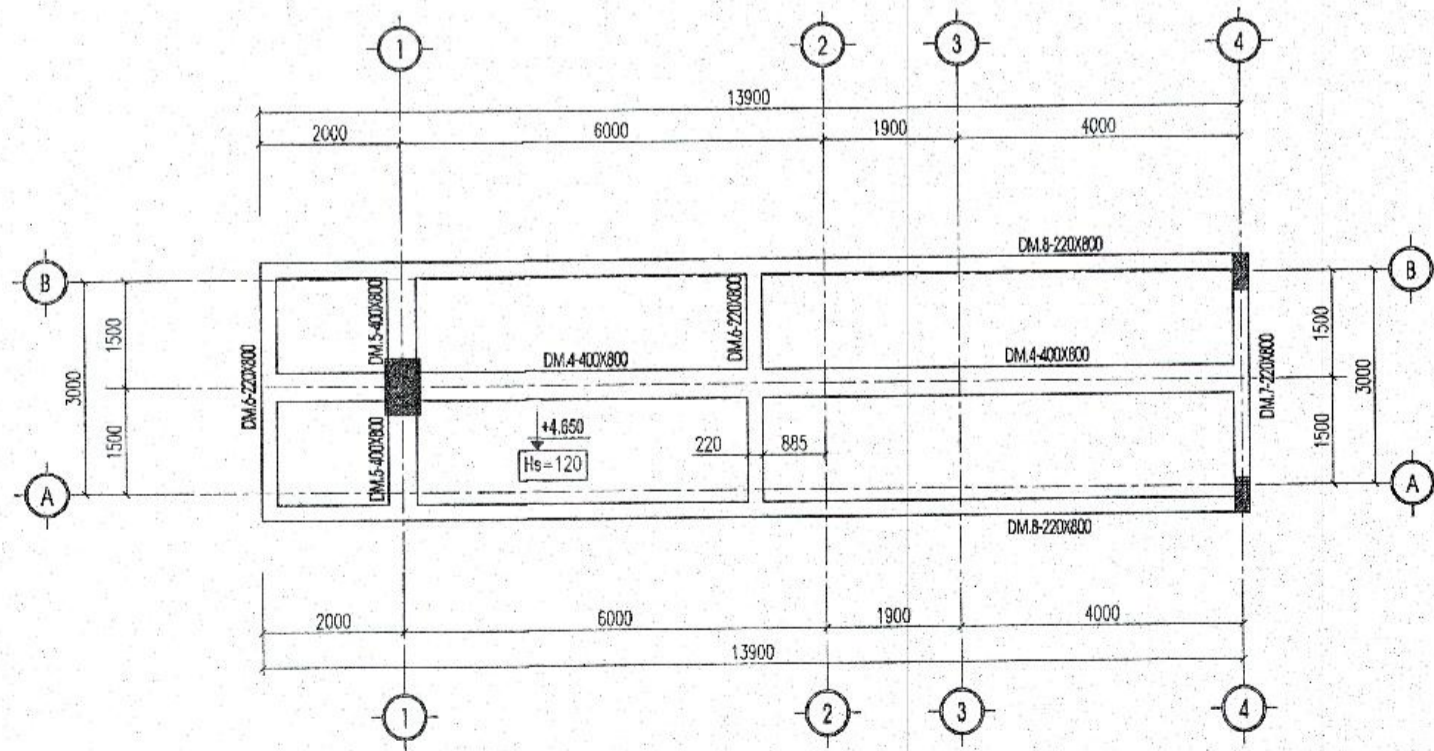
**PHÒNG KINH TẾ - NHÀ TẮNG VÀ ĐÔ THỊ**  
**THẨM ĐỊNH**  
 Theo Văn bản số: .....  
 ngày: ..... tháng: ..... năm 20.....  
 Người thẩm định ký tên: .....



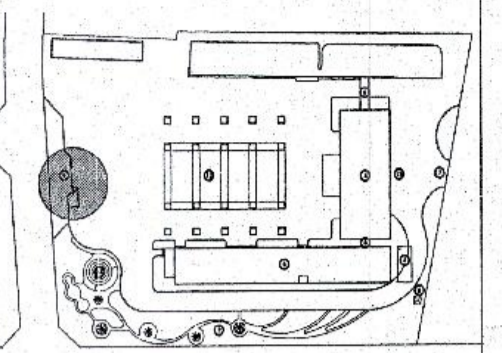
MẶT BẰNG GIẢNG TƯỜNG TẦNG 1



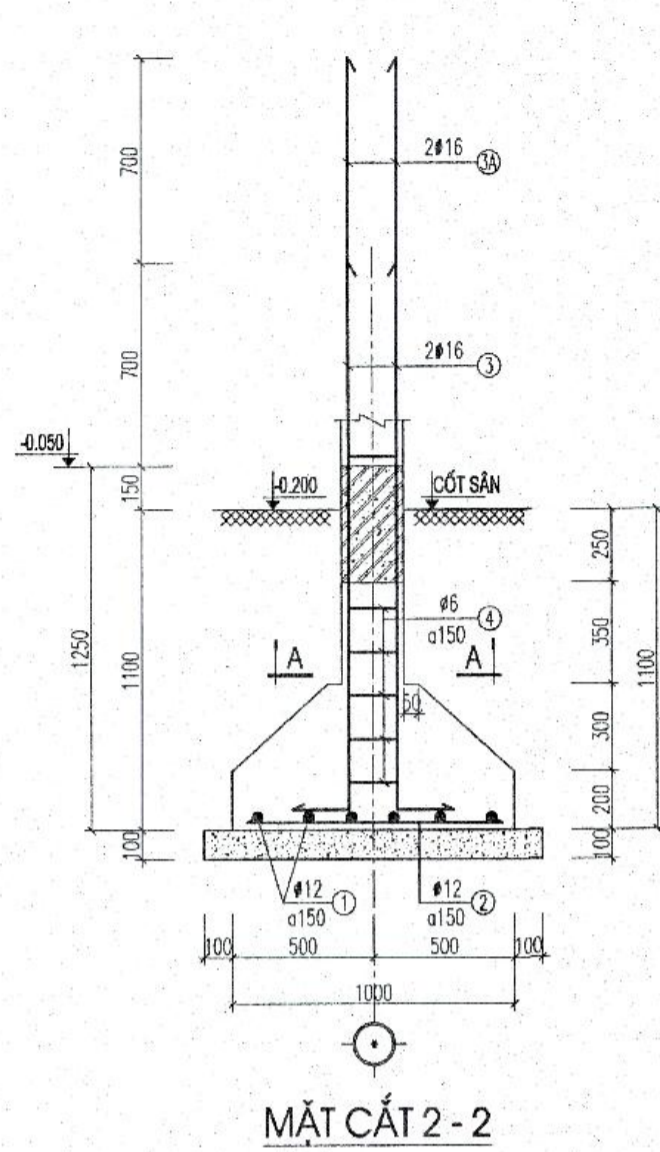
MẶT BẰNG KẾT CẤU MÁI 01



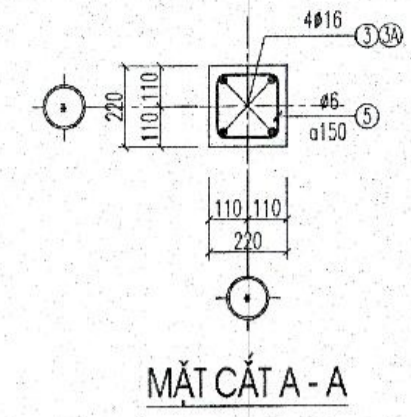
MẶT BẰNG KẾT CẤU MÁI 02



<b>MẶT BẰNG VỊ TRÍ KHỞI NHÀ</b>	
CHỦ ĐẦU TƯ - CLIENT:	
<b>BAN QUẢN LÝ DỰ ÁN ĐTXD HUYỆN GIA LÂM</b>	
DỰ ÁN - PROJECT:	
<b>XÂY DỰNG TRƯỜNG MẦM NON KIM SƠN HUYỆN GIA LÂM</b>	
ĐỊA ĐIỂM XÂY DỰNG - LOCATION: XÃ PHÚ SƠN, HUYỆN GIA LÂM, THÀNH PHỐ HÀ NỘI	
HẠNG MỤC - ITEM:	
<b>CỔNG CHÍNH</b>	
ĐƠN VỊ TƯ VẤN - CONSULTANT:	
 <b>CÔNG TY TNHH TƯ VẤN ĐẠI HỌC XÂY DỰNG</b>	
ĐỊA CHỈ: PHÒNG 106 NHÀ THỜ NGHỆ, TRƯỜNG ĐẠI HỌC XÂY DỰNG - HÀ NỘI TEL: 04.38.26842 - FAX: 04.38.89720 - EMAIL: PHONGQUYHOACHUYEN@GMAIL.COM	
CHỦ NHIỆM DẠ - CH DESIGNER: HUYỀN THỊ MỸ HẠNH	
CHỦ TRƯ BÀN - HEAD OF SECTION: NGUYỄN ĐẠNH VINH	
THIẾT KẾ - DESIGNER: NGUYỄN ĐỨC TUYẾN	
THIẾT KẾ - DESIGNER:	
KIỂM BÀN - CHECK BY:	
GIAI ĐOẠN THỰC HIỆN - STAGE:	
<b>HỒ SƠ BẢN VẼ THIẾT KẾ CƠ SỞ</b>	
TÊN BẢN VẼ - DRAWING TITLE:	
<b>MẶT BẰNG MÓNG, CỘT, KẾT CẤU MÁI</b>	
NGÀY HOÀN THÀNH - ISSUE DATE:	SỐ HỢP ĐỒNG - CONTRAC NO:
2025	134-18/HĐ-CCU
TỶ LỆ - SCALE:	BẢN VẼ SỐ - DRAWING NO:
	KC - 3



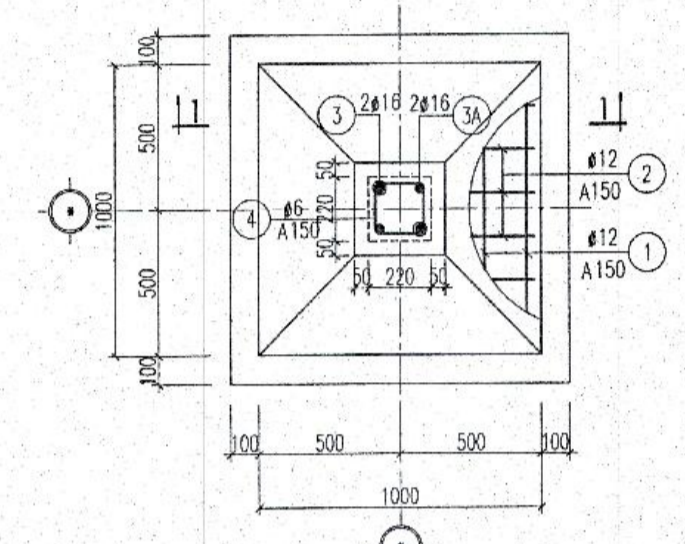
MẶT CẮT 2-2



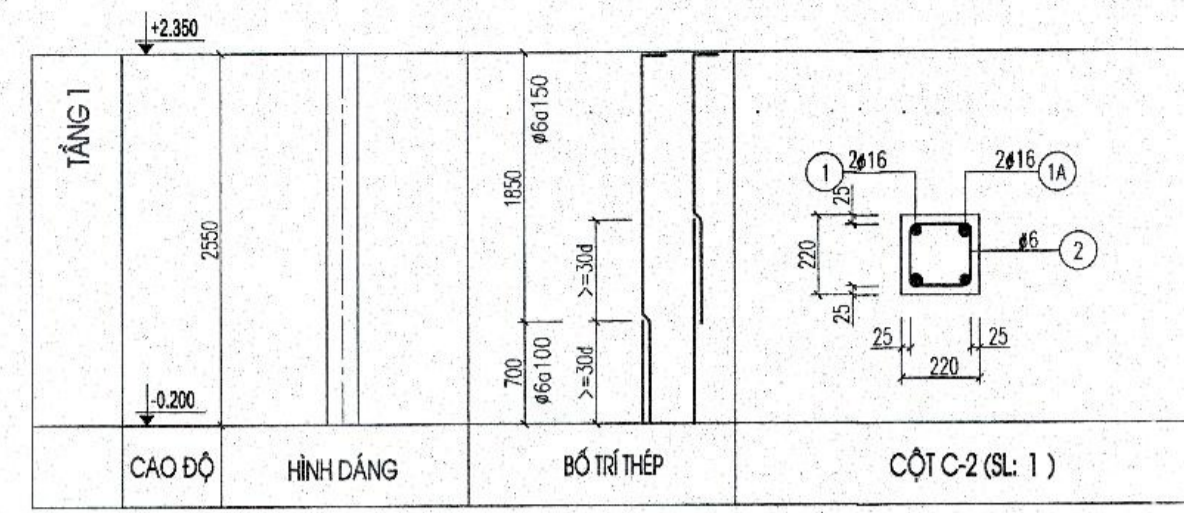
MẶT CẮT A-A



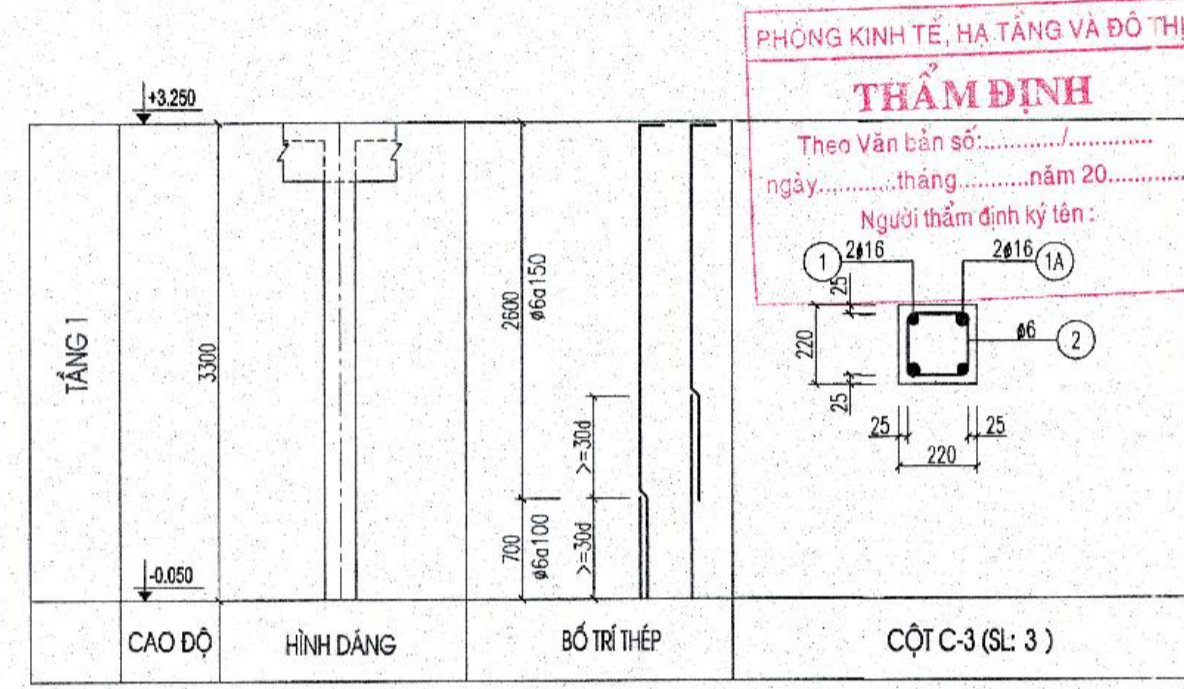
GIƯỜNG TƯỜNG GT-1  
SL: 1CK, L=13700MM



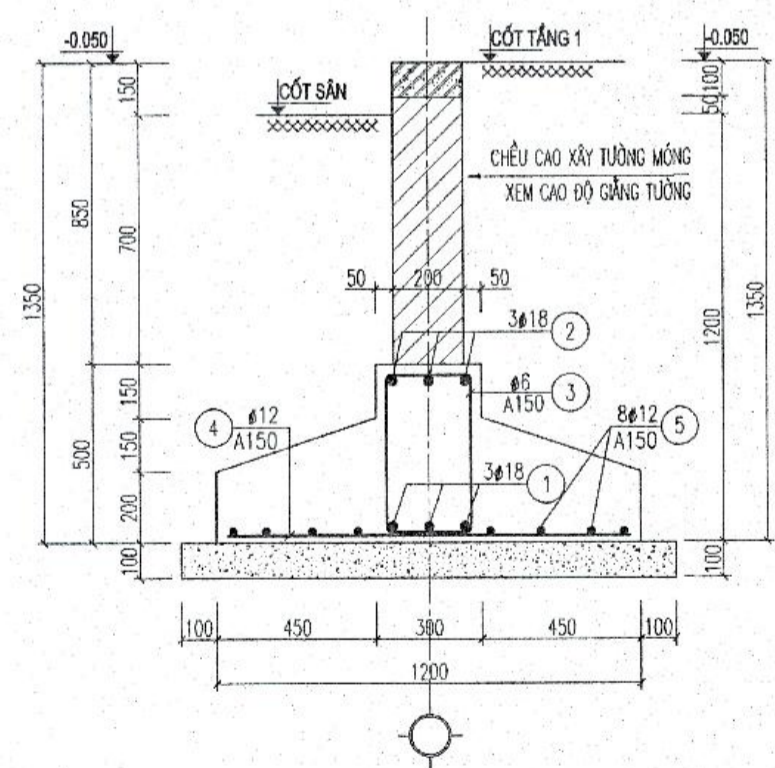
MÓNG CỘT M.2  
SL: 1CK



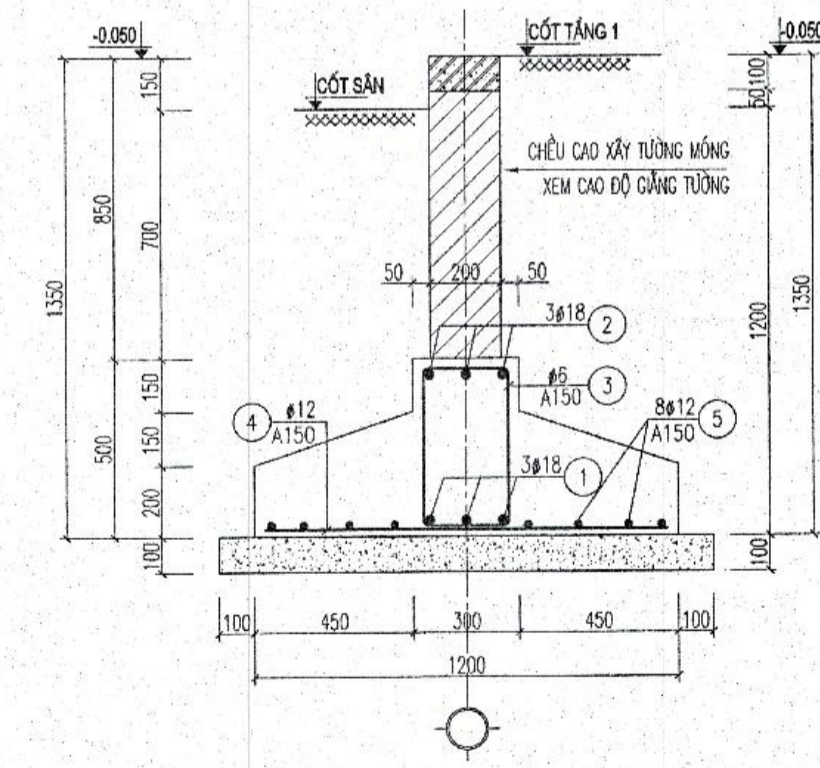
TẦNG 1  
CAO ĐỘ HÌNH DÁNG BỐ TRÍ THÉP CỘT C-2 (SL: 1)



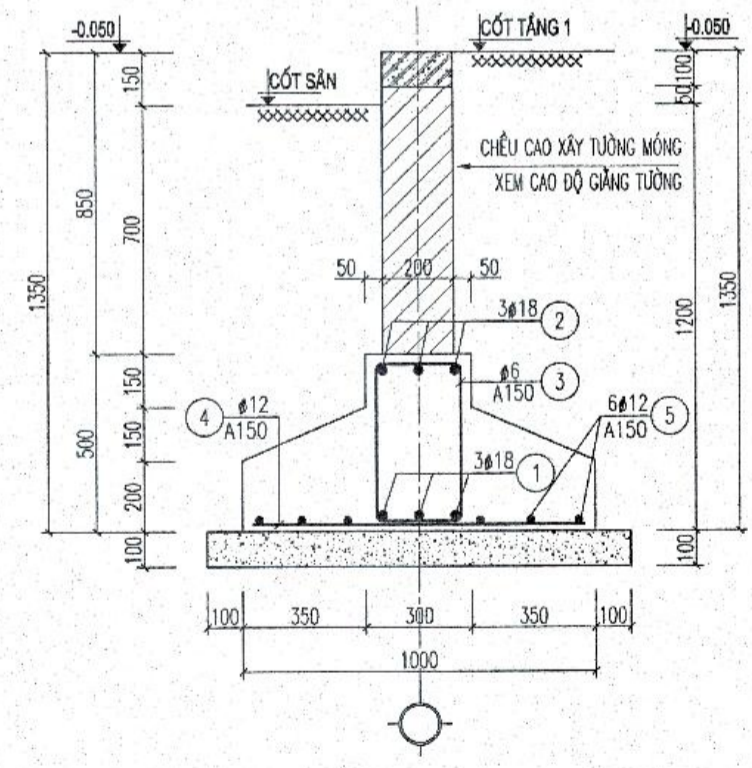
TẦNG 1  
CAO ĐỘ HÌNH DÁNG BỐ TRÍ THÉP CỘT C-3 (SL: 3)



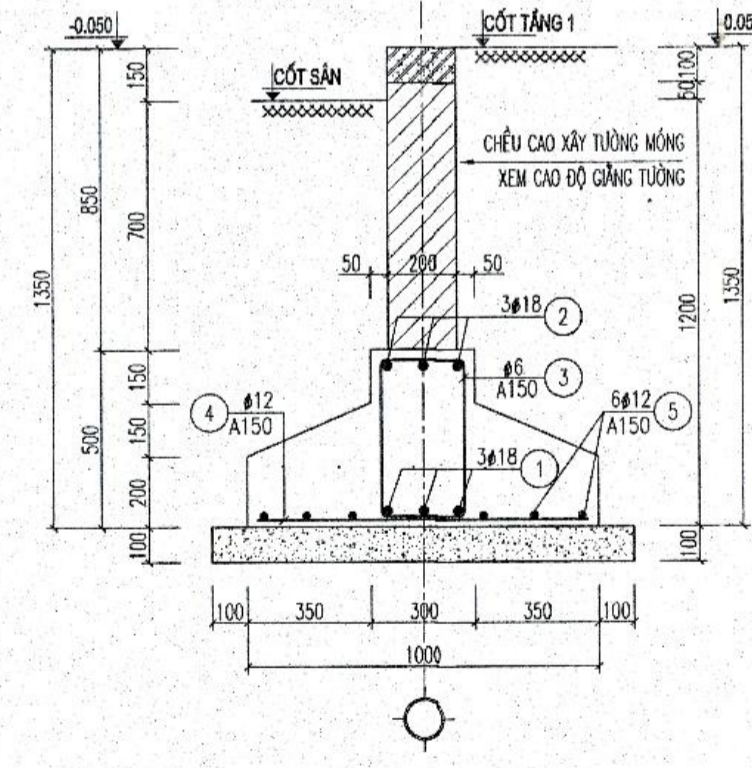
MÓNG BĂNG MB.1 (SL: 1)  
(DẦM MÓNG: L= 3630 MM)  
(BẢN MÓNG: L= 3630 MM)



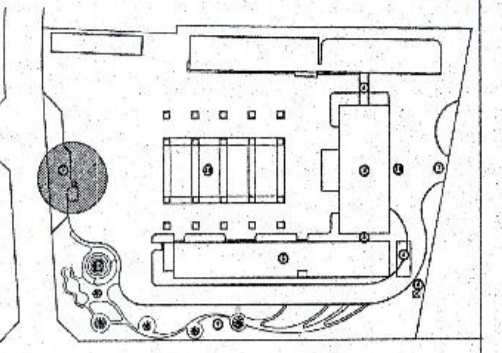
MÓNG BĂNG MB.3 (SL: 1)  
(DẦM MÓNG: L= 3380 MM)  
(BẢN MÓNG: L= 4080 MM)



MÓNG BĂNG MB.4 (SL: 1)  
(DẦM MÓNG: L= 4340 MM)  
(BẢN MÓNG: L= 5040 MM)



MÓNG BĂNG MB.5 (SL: 1)  
(DẦM MÓNG: L= 7170 MM)  
(BẢN MÓNG: L= 8420 MM)



MẶT BẰNG VỊ TRÍ KHÔI NHÀ

CHỦ ĐẦU TƯ - CLIENT:  
**BAN QUẢN LÝ DỰ ÁN ĐTXD  
HUYỆN GIA LÂM**

DỰ ÁN - PROJECT:  
**XÂY DỰNG TRƯỜNG MẦM NON KIM SƠN  
HUYỆN GIA LÂM**

ĐỊA ĐIỂM XÂY DỰNG - LOCATION:  
XÃ PHÚ SƠN, HUYỆN GIA LÂM, THÀNH PHỐ HÀ NỘI

HẠNG MỤC - ITEM:  
**CỔNG CHÍNH**

ĐƠN VỊ TƯ VẤN - CONSULTANT:  
**CCU**  
CIVIL ENGINEERING CONSULTANCY  
**CÔNG TY TNHH TƯ VẤN ĐẠI HỌC XÂY DỰNG**

ĐỊA CHỈ: 88 ĐƯỜNG GIẢI PHÓNG, QUẬN HÀ NỘI, HÀ NỘI  
TEL: 04.38.282842 - FAX: 04.38.2819720 - EMAIL: PHONGQUYHOACH.TY@GMAIL.COM  
EMAIL: INFO@CCU.VN - WEBSITE: HTTP://CCU.VN

GIÁM ĐỐC - DIRECTOR: *[Signature]*

PHẠM QUANG MINH  
QLKT - QUANTITY CONTROL  
ĐINH CHÍNH ĐẠO  
XƯỞNG THIẾT KẾ - DEPARTMENT:  
**XÍ NGHIỆP TƯ VẤN SỐ 6**

ĐỊA CHỈ PHÒNG: 106-NHÀ THÍ NGHIỆM, TRƯỜNG ĐẠI HỌC XÂY DỰNG - HÀ NỘI.  
TEL: 04.38.282842 - FAX: 04.38.2819720 - EMAIL: PHONGQUYHOACH.TY@GMAIL.COM

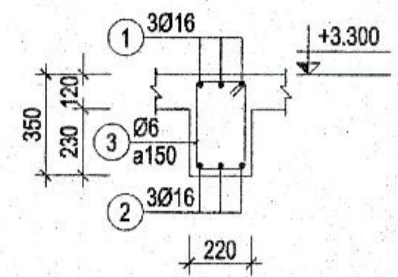
CHỦ NHIỆM DA - CH DESIGNER:  
HUYỀN THỊ MỸ HẠNH  
CHỦ TRÌ BM - HEAD OF SECTION:  
NGUYỄN DANH VINH  
THIẾT KẾ - DESIGNER:  
NGUYỄN ĐỨC TUYẾN  
THIẾT KẾ - DESIGNER:

KIỂM BAN - CHECK BY:  
GIẢI ĐOẠN THỰC HIỆN - STAGE:  
**HỒ SƠ BẢN VẼ THIẾT KẾ CƠ SỞ**

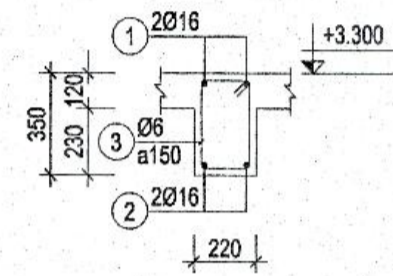
TÊN BẢN VẼ - DRAWING TITLE:  
**CHI TIẾT MÓNG, CỘT**

NGÀY HOÀN THÀNH - ISSUE DATE: 2025  
SỐ HỢP ĐỒNG - CONTRAC NO: 134-18/HĐ-CCU

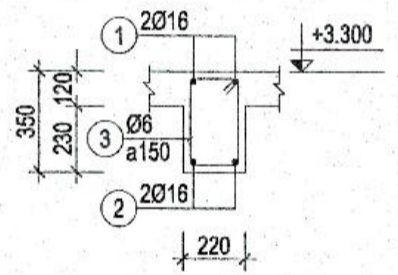
TỶ LỆ - SCALE: BẢN VẼ SỐ - DRAWING NO: KC - 4



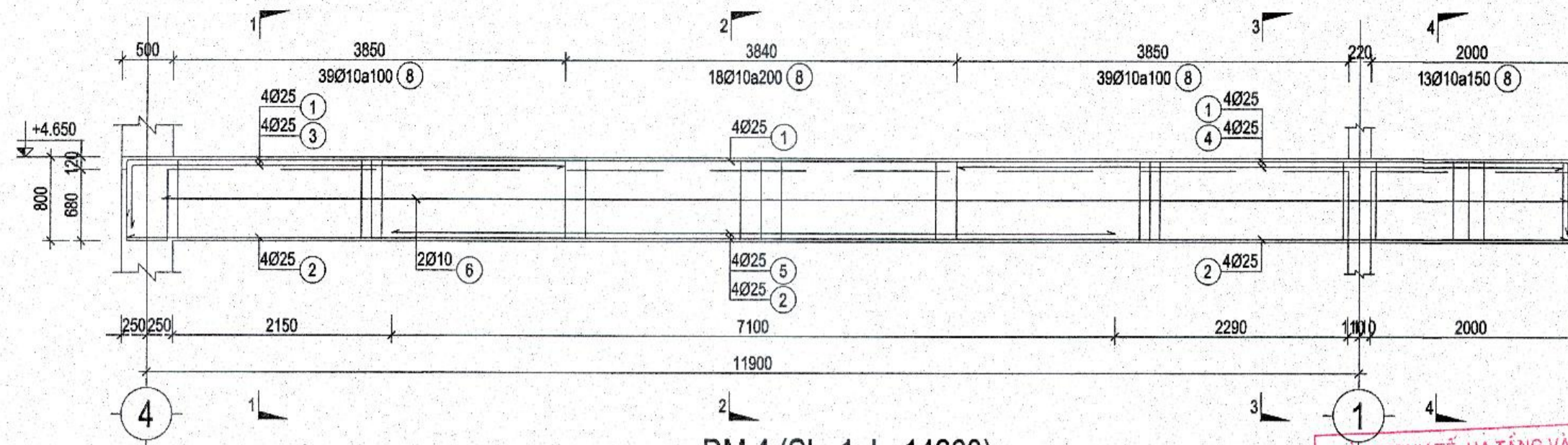
DM.1 (SL=1; L=4220)  
TL: 1/25



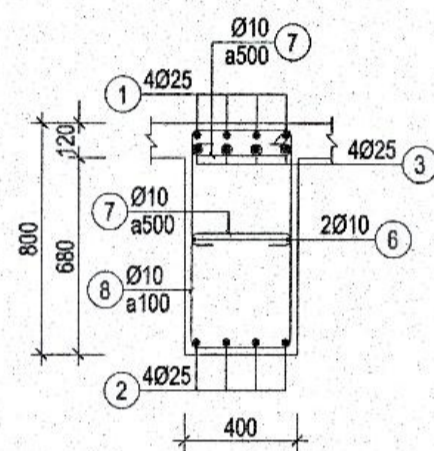
DM.2 (SL=1; L=6920)  
TL: 1/25



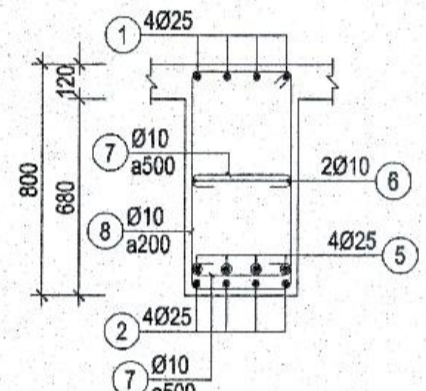
DM.3 (SL=1; L=3220)  
TL: 1/25



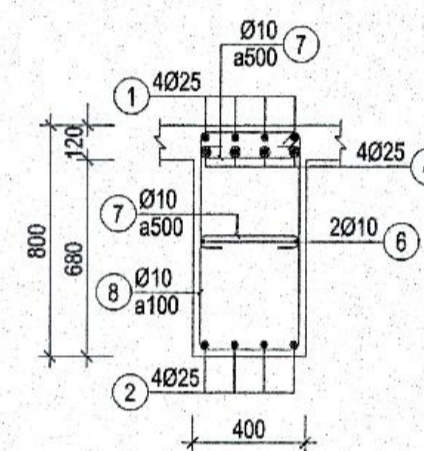
DM.4 (SL=1; L=14260)  
TL: 1/50



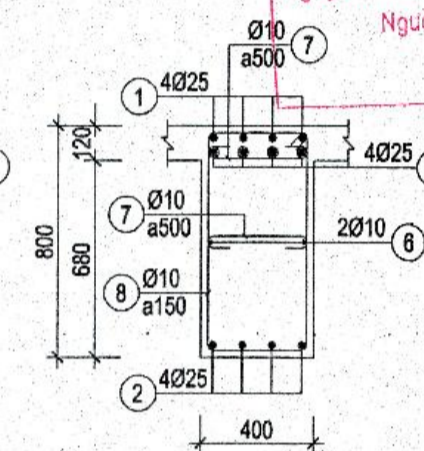
1-1  
TL: 1/25



2-2  
TL: 1/25



3-3  
TL: 1/25

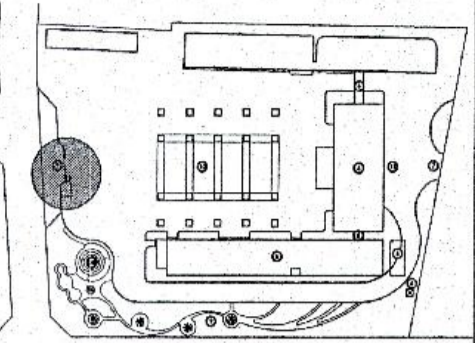


4-4  
TL: 1/25

BẢNG THÔNG KÊ CỘT THÉP

TÊN CẦU KIẾN	SỐ HIỆU	HÌNH DẠNG & KÍCH THƯỚC (mm)	Ø (mm)	CHIỀU DÀI 1 THANH (mm)	SỐ C.KIẾN	SỐ THANH		TỔNG CHIỀU DÀI (m)	TỔNG TRỌNG LƯỢNG (kg)
						MỘT CK	TOÀN BỘ		
DM.1	1	200 x 4170 x 200	16	4570	1	3	3	13.71	21.66
	2	200 x 4170 x 200	16	4170	1	3	3	12.51	19.77
	3	45 x 300 x 170	6	1030	1	28	28	28.84	6.4
DM.2	1	200 x 6870 x 200	16	7270	1	2	2	14.54	22.97
	2	200 x 6870 x 200	16	6870	1	2	2	13.74	21.71
	3	45 x 300 x 170	6	1030	1	46	46	47.38	10.52
DM.3	1	200 x 3170 x 200	16	3570	1	2	2	7.14	11.28
	2	200 x 3170 x 200	16	3170	1	2	2	6.34	10.02
	3	45 x 300 x 170	6	1030	1	22	22	22.66	5.03
DM.4	1	550 x 13960 x 700	25	15960	1	4	4	63.84	245.78
	2	550 x 13960 x 700	25	14710	1	4	4	58.84	226.53
	3	600 x 4250 x 700	25	4850	1	4	4	19.4	74.69
	4	600 x 5770 x 700	25	5770	1	4	4	23.08	88.86
	5	600 x 7100 x 700	25	7100	1	4	4	28.4	109.34
	6	600 x 13610 x 700	10	13910	1	2	2	27.82	17.16

PHÒNG KINH TẾ, HẠ TẦNG VÀ ĐÔ THỊ  
**THẨM ĐỊNH**  
Theo Văn bản số: .....  
ngày.....tháng.....năm 20.....  
Người thẩm định ký tên:



MẶT BẰNG VỊ TRÍ KHỐI NHÀ

CHỦ ĐẦU TƯ - CLIENT:

BAN QUẢN LÝ DỰ ÁN ĐTXD  
HUYỆN GIA LÂM

DỰ ÁN - PROJECT:

XÂY DỰNG TRƯỜNG MẦM NON KIM SƠN  
HUYỆN GIA LÂM

ĐỊA ĐIỂM XÂY DỰNG - LOCATION:

XÃ PHÚ SƠN, HUYỆN GIA LÂM, THÀNH PHỐ HÀ NỘI

HẠNG MỤC - ITEM:

CÔNG CHÍNH

ĐƠN VỊ TƯ VẤN - CONSULTANT:



CIVIL ENGINEERING CONSULTANCY

CÔNG TY TNHH TƯ VẤN ĐẠI HỌC XÂY DỰNG

ĐỊA CHỈ: 55 ĐƯỜNG GIẢI PHÓNG, QUẬN HÀ NỘI, HÀ NỘI

TEL: 04.38.666700 - FAX: 04.38.666720

EMAIL: INFO@CCU.VN - WEBSITE: WWW.CCU.VN

GIÁM ĐỐC - DIRECTOR: PHAN QUANG MINH

CLKT - QUANTITY CONTROL: BÌNH CHÍNH ĐẠO

XUỐNG THIẾT KẾ - DEPARTMENT: XI NGHIỆP TƯ VẤN SỐ 8

ĐỊA CHỈ PHÒNG 108-NHÀ THƯỜNG TRƯỞNG ĐẠI HỌC XÂY DỰNG - HÀ NỘI

TEL: 04.38.28242 - FAX: 04.38.691720 - EMAIL: PHONGQUYHOACH.TVXD@GMAIL.COM

CHỦ NHIỆM DA - CH DESIGNER:

HUYỀN THỊ MỸ HẠNH

CHỦ TRƯ BÀN - HEAD OF SECTION:

NGUYỄN DANH VINH

THIẾT KẾ - DESIGNER:

NGUYỄN ĐỨC TUYẾN

THIẾT KẾ - DESIGNER:

KIỂM EM - CHECK BY:

GIAI ĐOẠN THỰC HIỆN - STAGE:

HỒ SƠ BẢN VẼ THIẾT KẾ CƠ SỞ

TÊN BẢN VẼ - DRAWING TITLE:

CHI TIẾT DÀM

NGÀY HOÀN THÀNH - ISSUE DATE:

2025

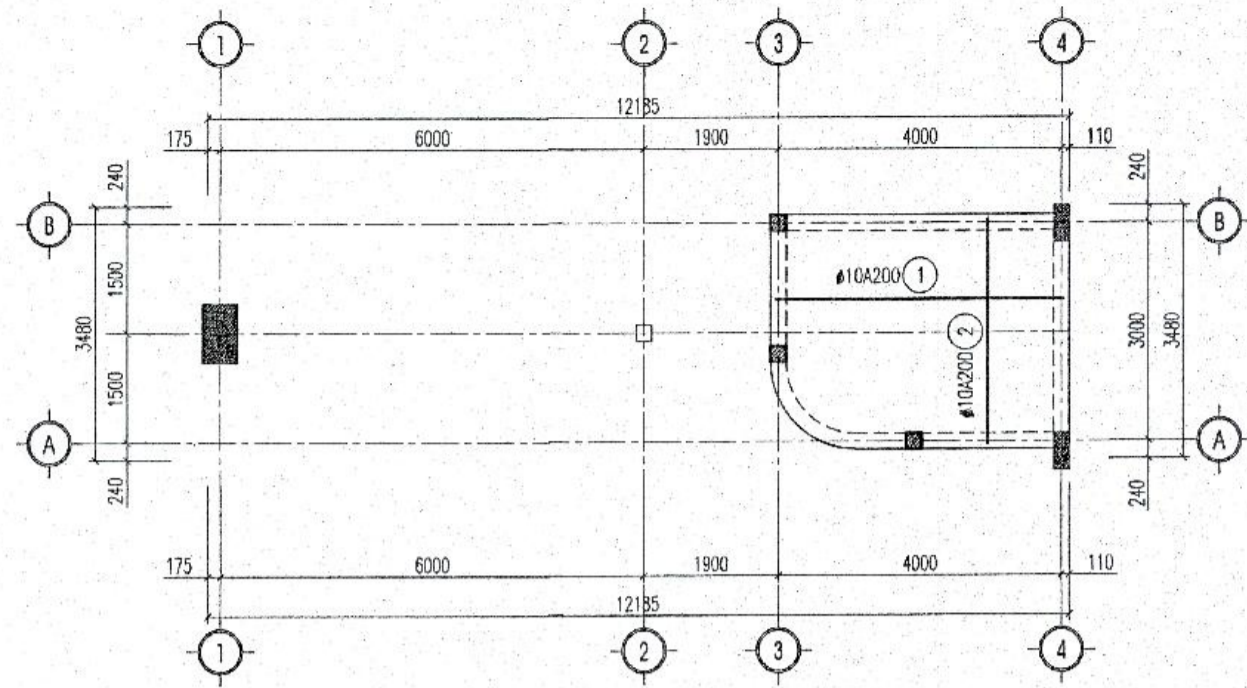
SỐ HỢP ĐỒNG - CONTRAC NO:

134-18/HB-CCU

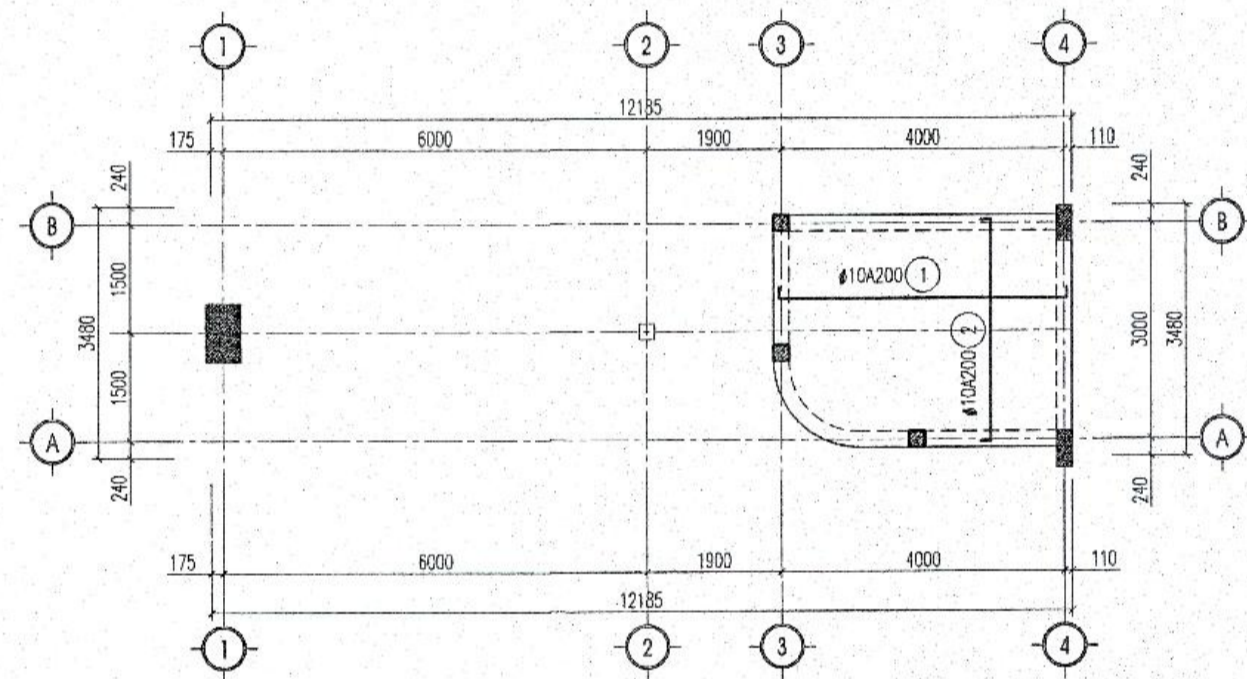
TỶ LỆ - SCALE:

BẢN VẼ SỐ - DRAWING NO:

KC - 5



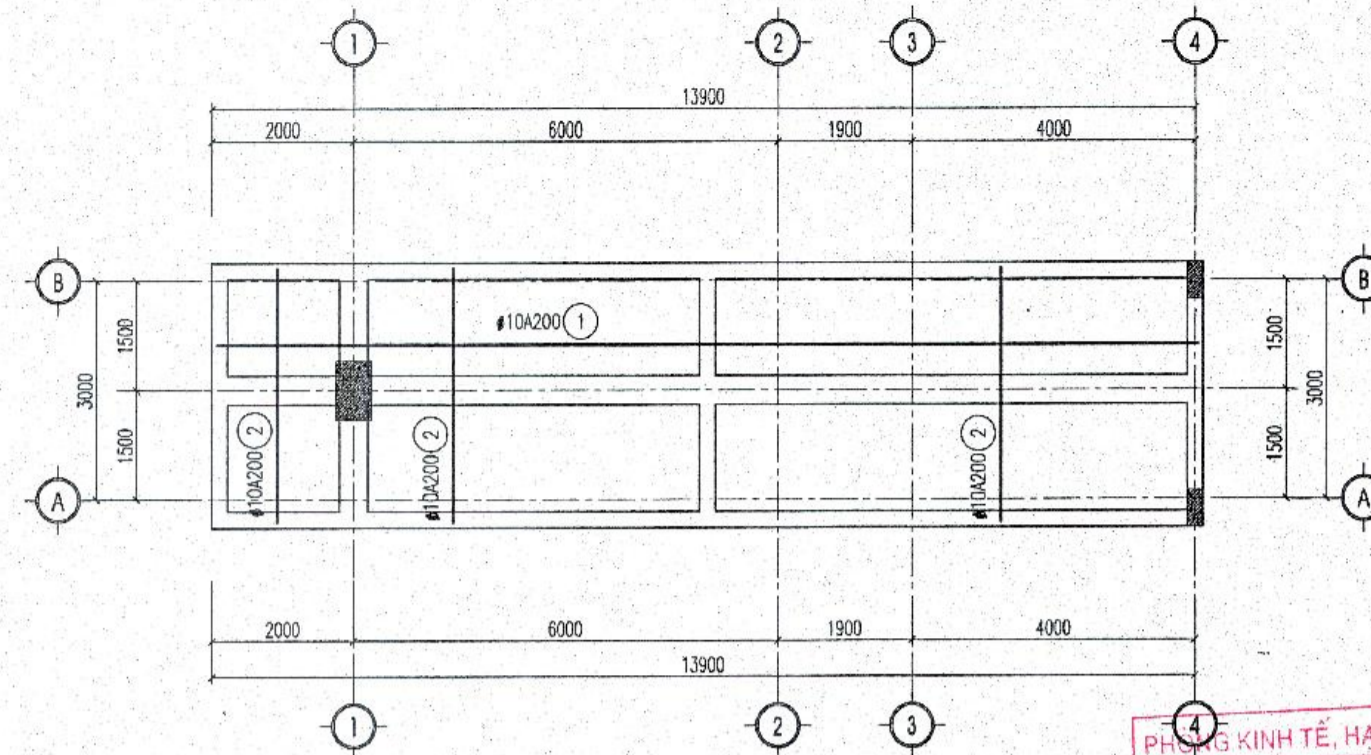
MẶT BẰNG THÉP SÀN MÁI 01-LỚP DƯỚI



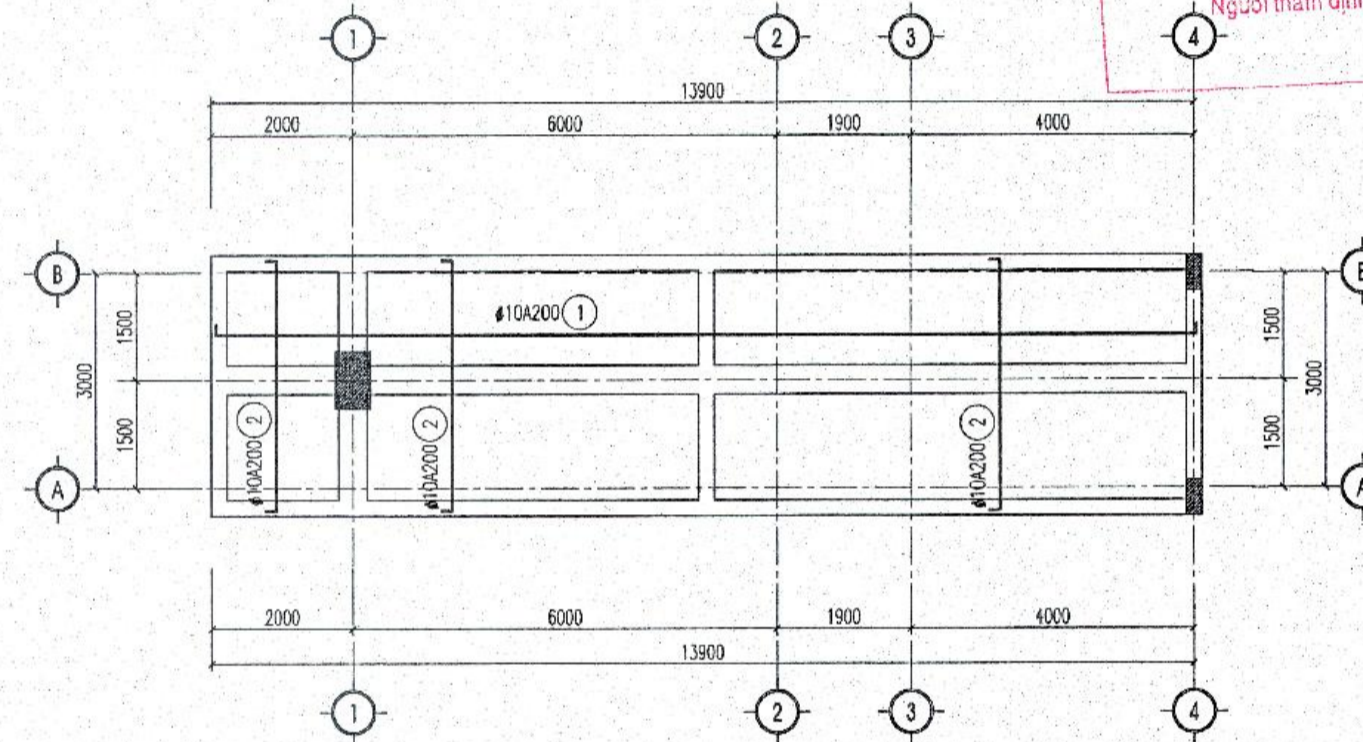
MẶT BẰNG THÉP SÀN MÁI 01-LỚP TRÊN

THỐNG KÊ THÉP SÀN TẦNG MÁI 01

TÊN CẤU KIỆN	THÉP SỐ	HÌNH DẠNG - KÍCH THƯỚC (MM)	ĐKÍNH CHDÂY (MM)	CHIỀU DÀI NỐI (MM)	CHIỀU DÀI MỘT THANH (MM)	SỐ THANH	TỔNG SỐ THANH	TỔNG CHIỀU DÀI (M)	KHỐI LƯỢNG (KG)
LỚP DƯỚI	1	4170	10		4170	13	13	54.21	33.42
	2	3170	10		3170	18	18	57.06	35.18
LỚP TRÊN	1	90 4170 90	10		4350	13	13	56.55	34.87
	2	90 3170 90	10		3350	18	18	60.30	37.18



MẶT BẰNG THÉP SÀN MÁI 02 - LỚP DƯỚI

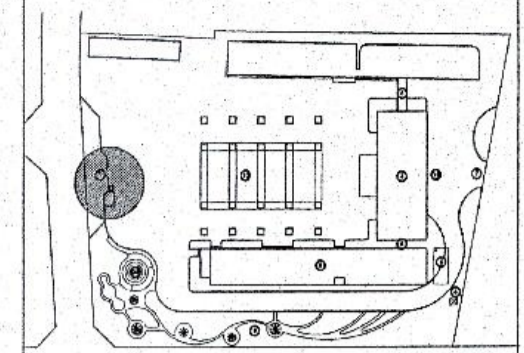


MẶT BẰNG THÉP SÀN MÁI 02 - LỚP TRÊN

THỐNG KÊ THÉP SÀN TẦNG MÁI 02

TÊN CẤU KIỆN	THÉP SỐ	HÌNH DẠNG - KÍCH THƯỚC (MM)	ĐKÍNH CHDÂY (MM)	CHIỀU DÀI NỐI (MM)	CHIỀU DÀI MỘT THANH (MM)	SỐ THANH	TỔNG SỐ THANH	TỔNG CHIỀU DÀI (M)	KHỐI LƯỢNG (KG)
LỚP DƯỚI	1	13960	10	300	14260	15	15	213.90	131.88
	2	3580	10		3580	73	73	261.34	161.13
LỚP TRÊN	1	90 13960 90	10	300	14440	15	15	216.60	133.54
	2	90 3580 90	10		3760	73	73	274.48	169.23

PHÒNG KINH TẾ, HẠ TẦNG VÀ ĐÔ THỊ  
**THẨM ĐỊNH**  
 Theo Văn bản số: ...../.....  
 ngày.....tháng.....năm 20.....  
 Người thẩm định ký tên: .....



MẶT BẰNG VỊ TRÍ KHỐI NHÀ

CHỦ ĐẦU TƯ - CLIENT:  
**BAN QUẢN LÝ DỰ ÁN ĐTXD  
 HUYỆN GIA LÂM**

DỰ ÁN - PROJECT:  
**XÂY DỰNG TRƯỜNG MẦM NON KIM SƠN  
 HUYỆN GIA LÂM**

ĐỊA ĐIỂM XÂY DỰNG - LOCATION:  
 XÃ PHÚ SƠN, HUYỆN GIA LÂM, THÀNH PHỐ HÀ NỘI

HẠNG MỤC - ITEM:  
**CỔNG CHÍNH**

ĐƠN VỊ TƯ VẤN - CONSULTANT:  
**CCU**  
 CIVIL ENGINEERING CONSULTANCY

**CÔNG TY TNHH TƯ VẤN ĐẠI HỌC XÂY DỰNG**  
 CÔNG TY TNHH TƯ VẤN ĐẠI HỌC XÂY DỰNG

GIÁM ĐỐC - DIRECTOR:  
 PHAN QUANG MINH

QUẢN LÝ - QUANTITY CONTROL:  
 ĐINH CHÍNH ĐẠO

XƯỞNG THIẾT KẾ - DEPARTMENT:  
**XI NGHIỆP TƯ VẤN SỐ 8**

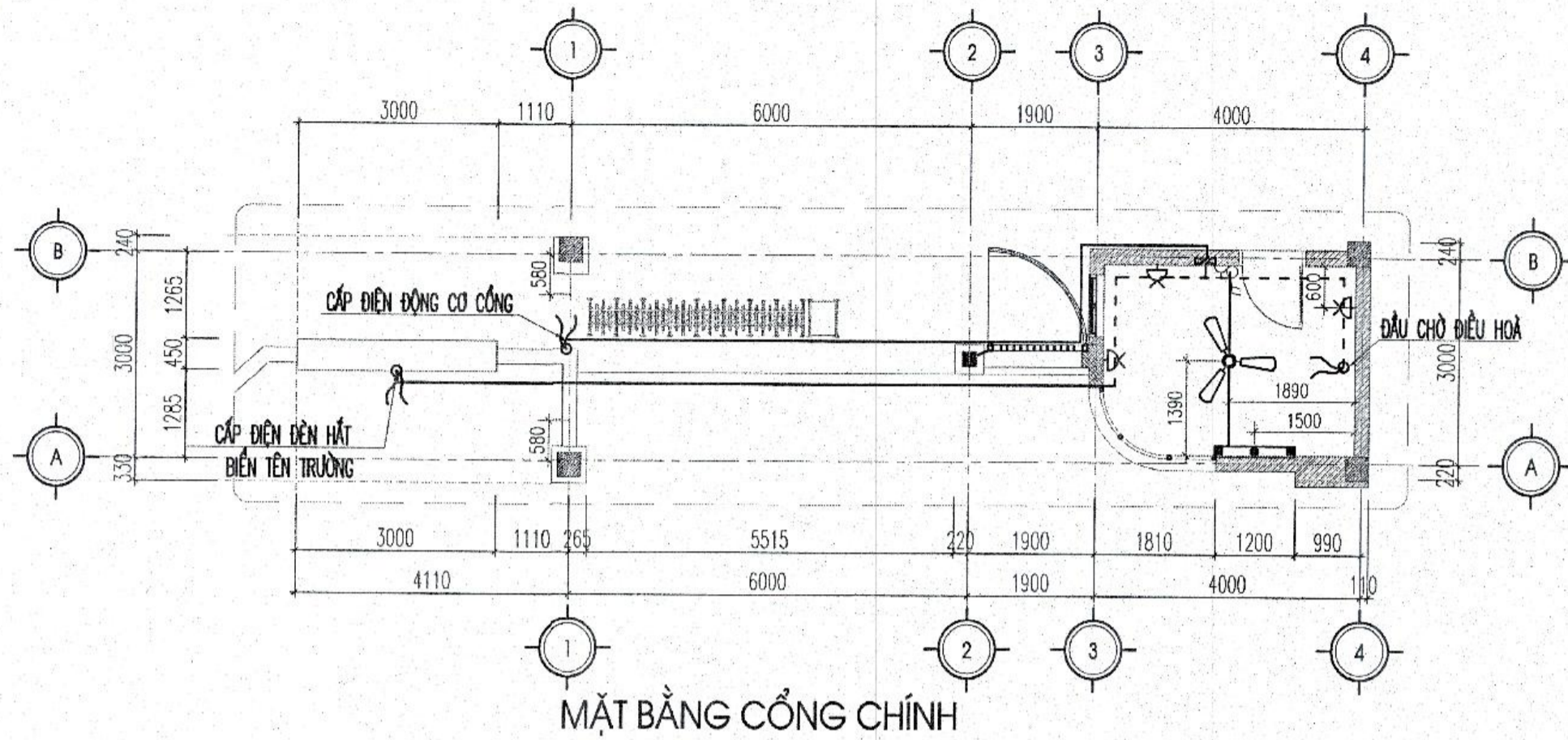
ĐỊA CHỈ: 65 ĐƯỜNG CÁN ĐƯỜNG, QUẬN HÀ NỘI, THÀNH PHỐ HÀ NỘI  
 TEL: 04.38.282442 - FAX: 04.38.699720 - EMAIL: PHONGQUY@VCCU.COM  
 CHỦ NHIỆM DẠ - CHIEF DESIGNER:  
 HUYỀN THỊ MỸ HẠNH  
 CHỦ TRƯỞNG BÀN - HEAD OF SECTION:  
 NGUYỄN DANH VINH  
 THIẾT KẾ - DESIGNER:  
 NGUYỄN ĐỨC TUYÊN  
 KIỂM TRA - CHECK BY:

GIAI ĐOẠN THỰC HIỆN - STAGE:  
**HỒ SƠ BẢN VẼ THIẾT KẾ CƠ SỞ**

TÊN BẢN VẼ - DRAWING TITLE:  
**MẶT BẰNG THÉP SÀN MÁI**

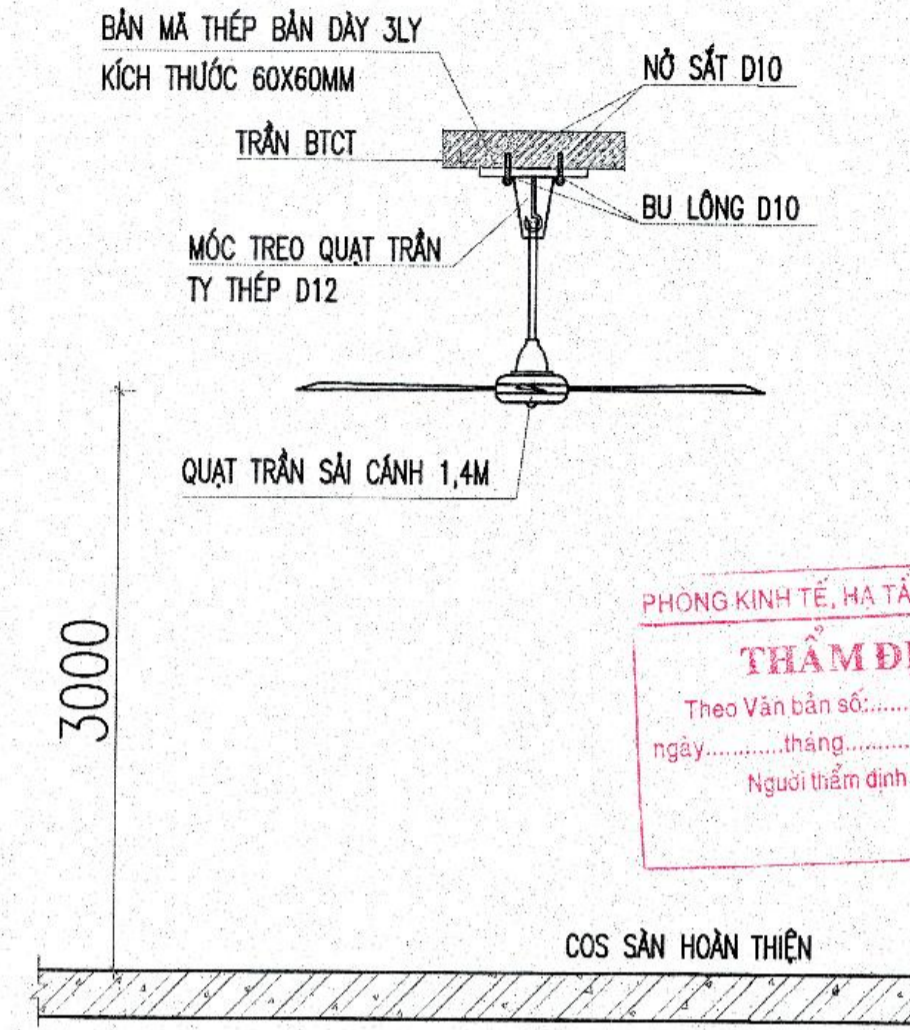
NGÀY HOÀN THÀNH - ISSUE DATE: 2025  
 SỐ HỢP ĐỒNG - CONTRAG NO: 134-18/HĐ-CCU

TỶ LỆ - SCALE:  
 BẢN VẼ SỐ - DRAWING NO: **KC - 6**

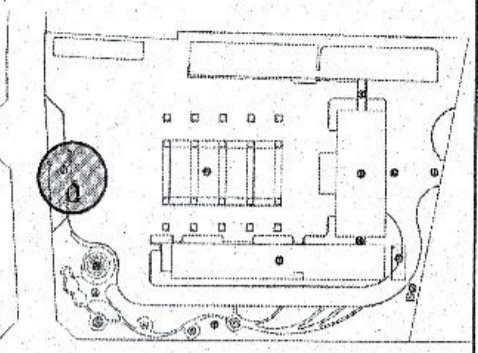


MẶT BẰNG CÔNG CHÍNH

**CHI TIẾT TREO QUẠT**



PHÒNG KINH TẾ, HẠ TẦNG VÀ ĐÔ THỊ  
**THẨM ĐỊNH**  
 Theo Văn bản số.....  
 ngày.....tháng.....năm 20.....  
 Người thẩm định ký tên:



MẶT BẰNG VỊ TRÍ KHỐI NHÀ

CHỦ ĐẦU TƯ - CLIENT:  
**BAN QUẢN LÝ DỰ ÁN ĐTXD HUYỆN GIA LÂM**

DỰ ÁN - PROJECT:  
**XÂY DỰNG TRƯỜNG MẦM NON KIM SON HUYỆN GIA LÂM**

Địa điểm xây dựng - LOCATION:  
 Xã Phú Sơn, Huyện Gia Lâm, Thành Phố Hà Nội

Hạng mục - ITEM:  
**CẤP ĐIỆN CÔNG**

Đơn vị tư vấn - CONSULTANT:  
**CCU**  
 CIVIL ENGINEERING CONSULTANCY

**CÔNG TY TNHH TƯ VẤN ĐẠI HỌC XÂY DỰNG**

Địa chỉ: 58 Đường Giải Phóng, Quận Nam Từ Liêm, Hà Nội  
 TEL: 04.38.22942 - FAX: 04.38.829720 - EMAIL: PHONGQUYTHACH.TY200@GMAIL.COM

CHỦ NHIỆM DA - CH DESIGNER:  
 HUYỀN THỊ MỸ HẠNH

CHỦ TRƯ BÀN - HEAD OF SECTION:  
 NGUYỄN HỮU HIỆP

THIẾT KẾ - DESIGNER:  
 HOÀNG NHẬT TÂN

THIẾT KẾ - DESIGNER:  
 HOÀNG NHẬT TÂN

Kiểm tra - CHECK BY:  
 HUYỀN THỊ MỸ HẠNH

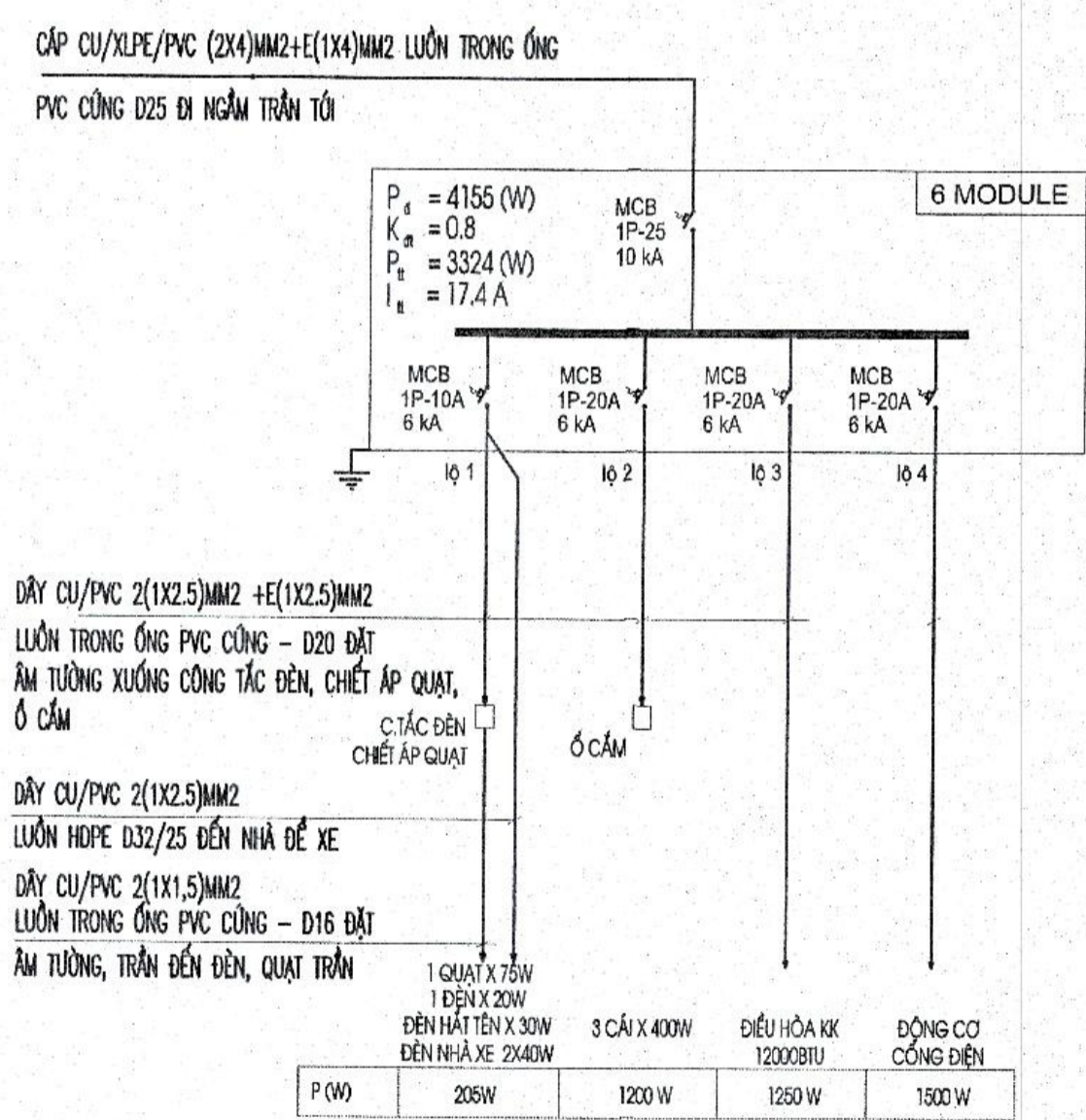
Giai đoạn thực hiện - STAGE:  
**HỒ SƠ BẢN VẼ THIẾT KẾ CƠ SỞ**

Tên bản vẽ - DRAWING TITLE:  
**MẶT BẰNG CẤP NGUỒN - CHIẾU SÁNG NHÀ BẢO VỆ**

Ngày hoàn thành - ISSUE DATE:  
 2025

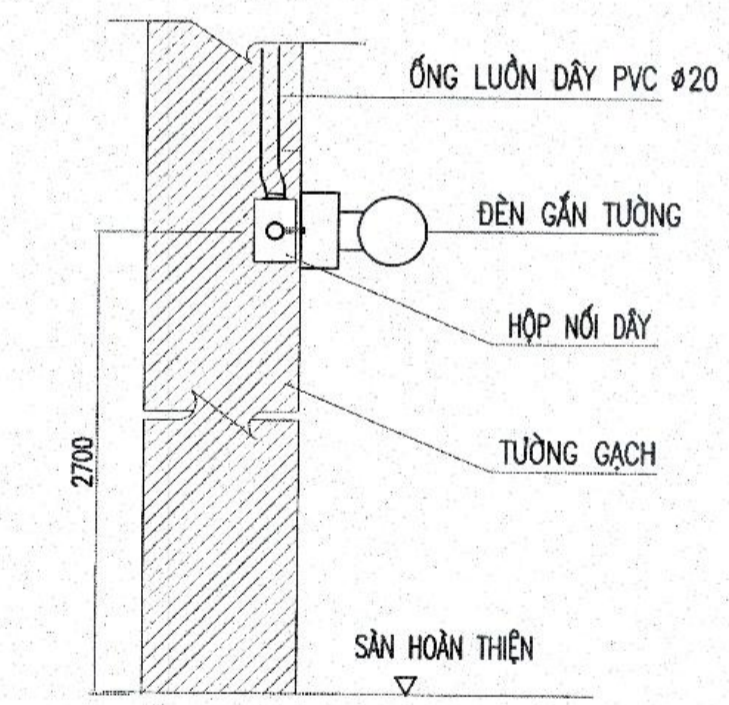
Số hợp đồng - CONTRACT NO:  
 134-18/HB-CCU

Tỷ lệ - SCALE:  
 BẢN VẼ SỐ - DRAWING NO:  
 Đ - 01

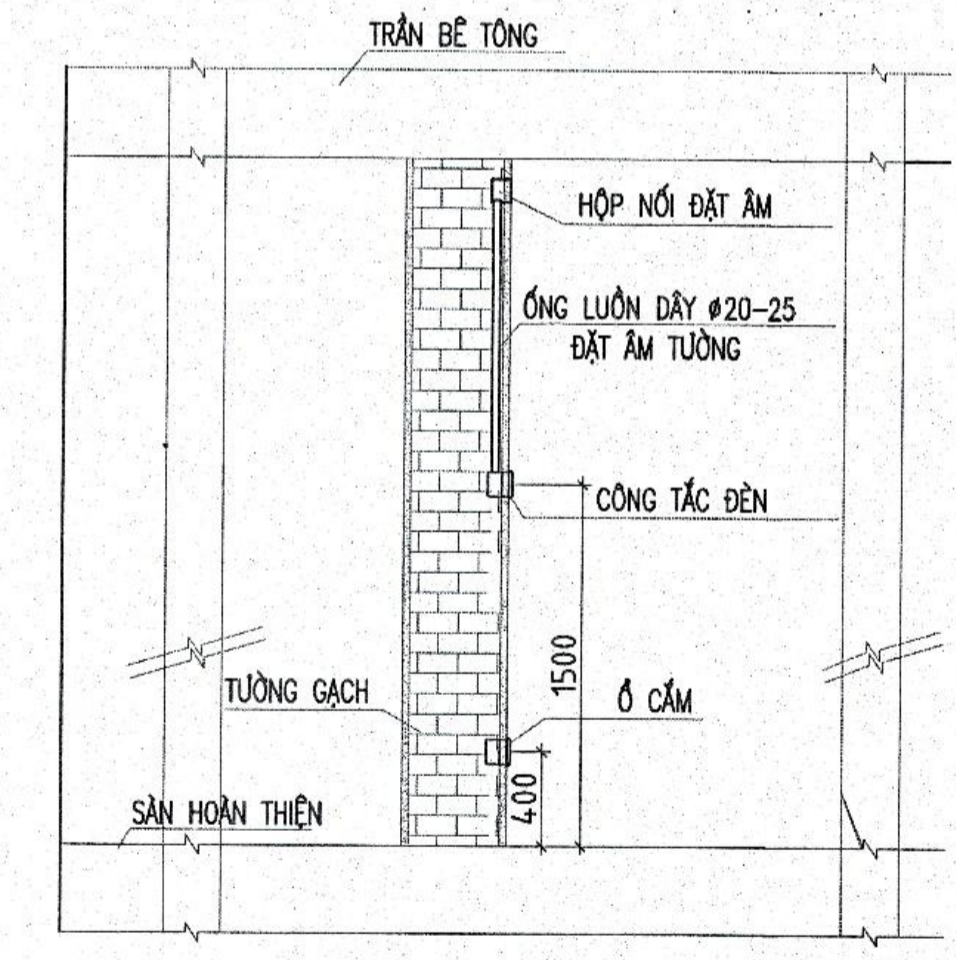
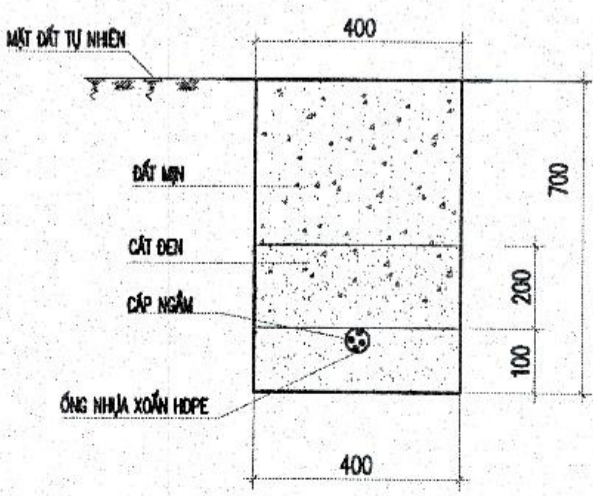


SƠ ĐỒ CẤP ĐIỆN

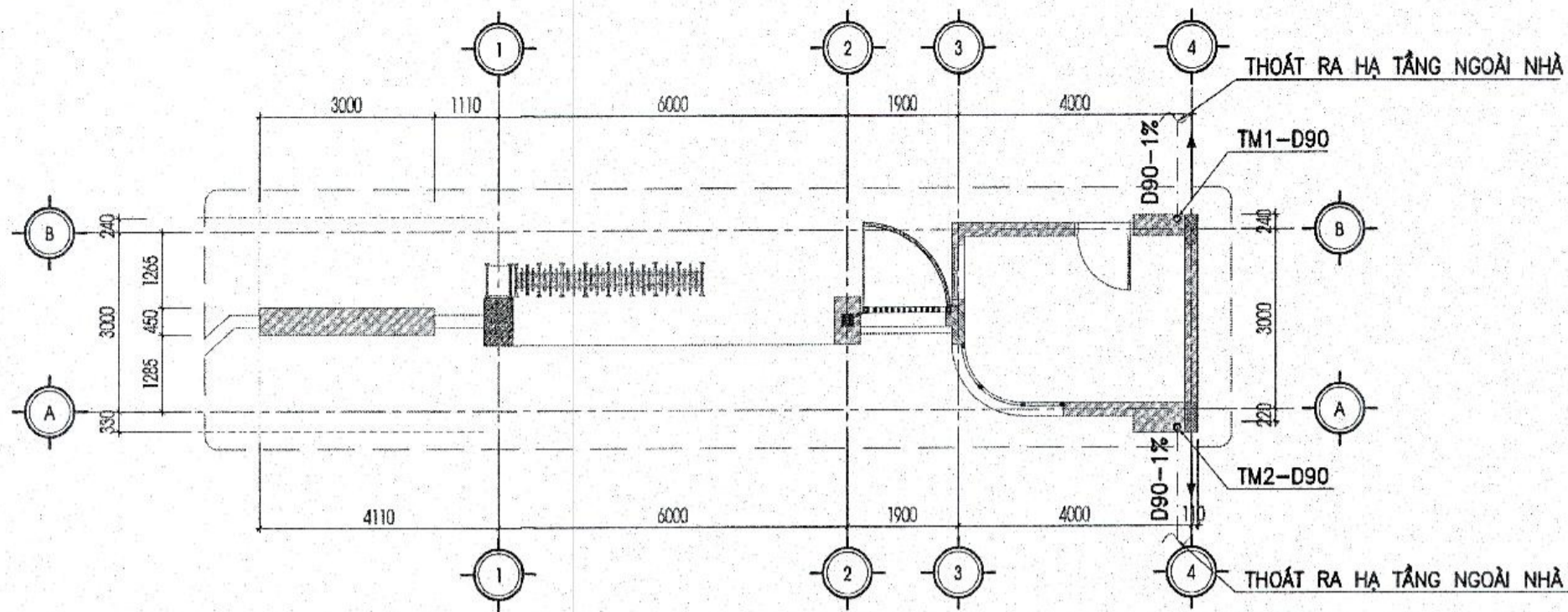
**CHI TIẾT ĐÈN GẮN TƯỜNG**



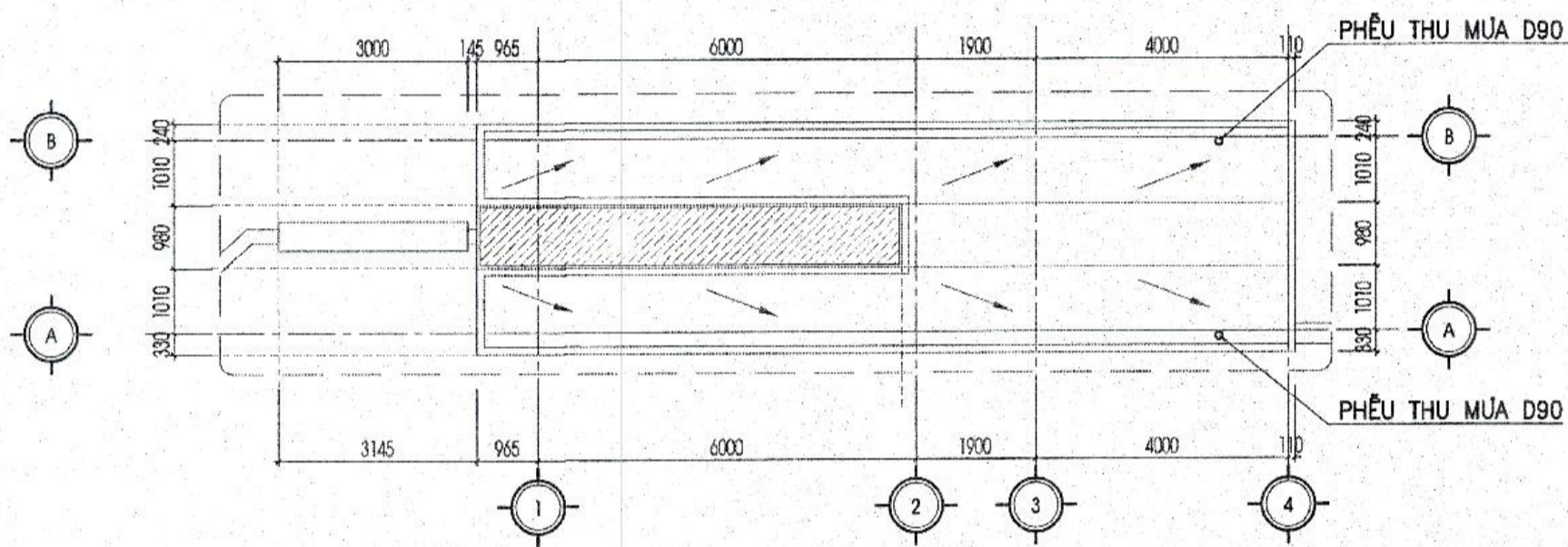
**MẶT CẮT RĂNG 1 CẤP**



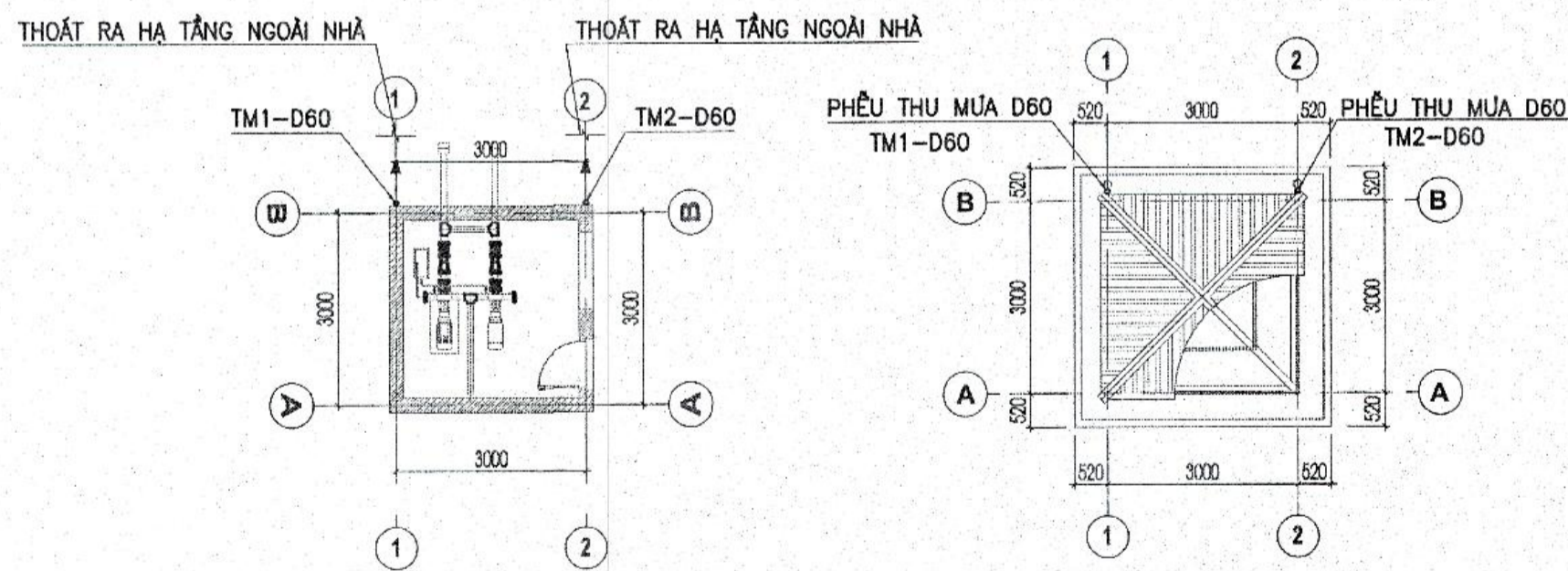
CHI TIẾT LẮP CÔNG TẮC



MẶT BẰNG THOÁT NƯỚC CỐNG CHÍNH



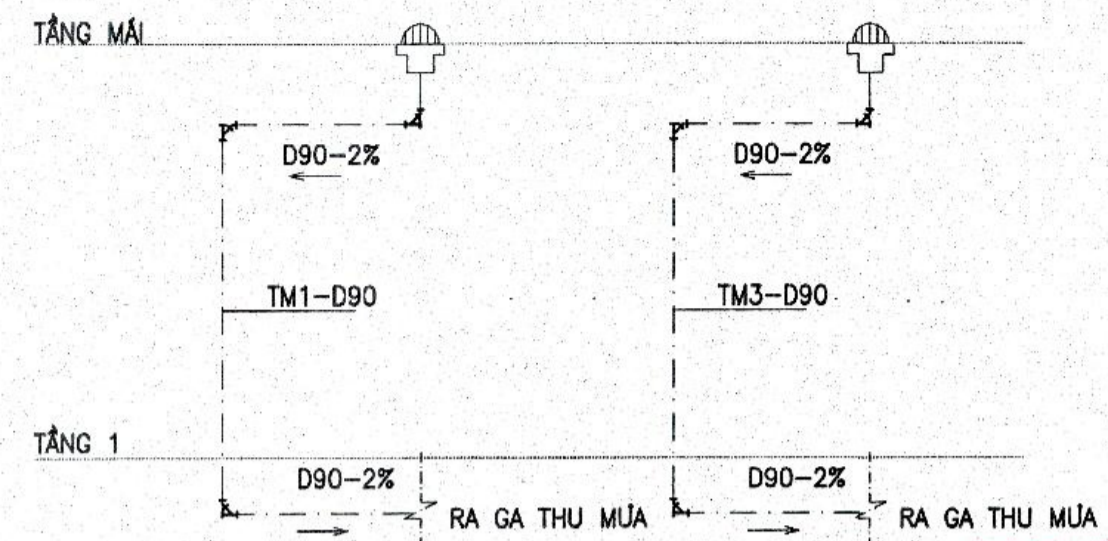
MẶT BẰNG THOÁT NƯỚC MÁI



MẶT BẰNG THOÁT NƯỚC TRẠM BƠM

MẶT BẰNG THOÁT NƯỚC MÁI TRẠM BƠM

SƠ ĐỒ NGUYÊN LÝ THOÁT MƯA CỐNG CHÍNH

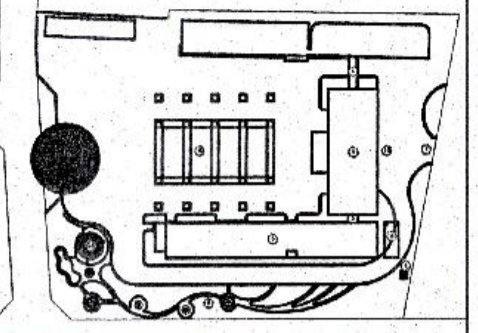
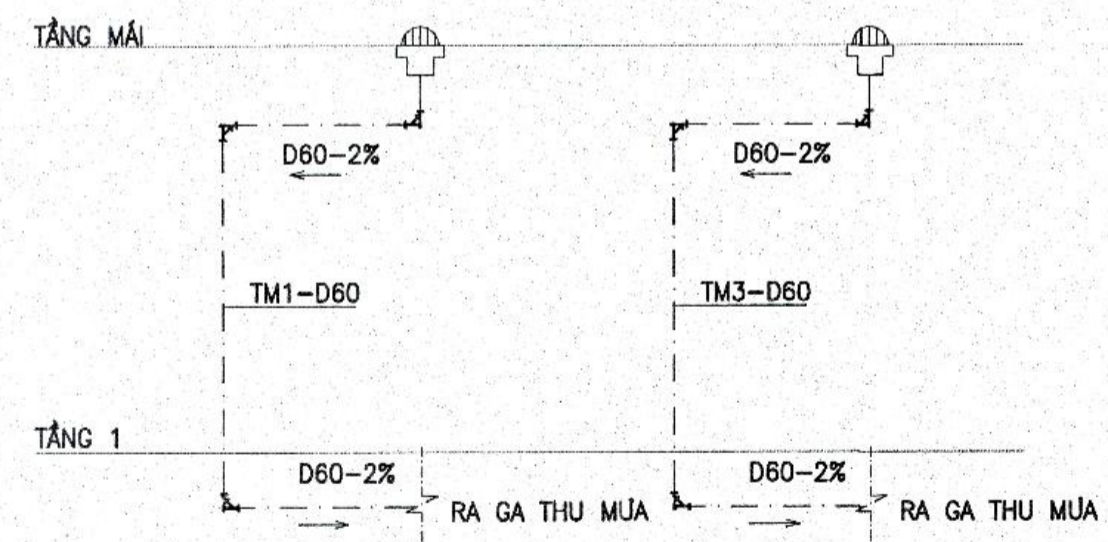


KÝ HIỆU

--- ĐƯỜNG ỚNG THOÁT NƯỚC MƯA  
 → HƯỚNG CẤP THOÁT NƯỚC

PHÒNG KINH TẾ, HẠ TẦNG VÀ ĐÔ THỊ  
**THẨM ĐỊNH**  
 Theo Văn bản số: ..... tháng ..... năm 20.....  
 Người thẩm định ký tên: .....

SƠ ĐỒ NGUYÊN LÝ THOÁT MƯA NHÀ TRẠM BƠM



MẶT BẰNG VỊ TRÍ KHÔI NHÀ

CHỦ ĐẦU TƯ - CLIENT:

BAN QUẢN LÝ DỰ ÁN ĐTXD  
 HUYỆN GIA LÂM

DỰ ÁN - PROJECT:

XÂY DỰNG TRƯỜNG MẦM NON KIM SON  
 HUYỆN GIA LÂM

ĐỊA ĐIỂM XÂY DỰNG - LOCATION:

XÃ PHÚ SƠN, HUYỆN GIA LÂM, THÀNH PHỐ HÀ NỘI

HẠNG MỤC - ITEM:

CẤP THOÁT NƯỚC TỔNG THỂ

ĐƠN VỊ TƯ VẤN - CONSULTANT:



CÔNG TY TNHH TƯ VẤN ĐẠI HỌC XÂY DỰNG

ĐỊA CHỈ: 95 ĐƯỜNG GIẢI PHÓNG, QUẬN HÀ NỘI, THÀNH PHỐ HÀ NỘI  
 TEL: 04.38.202442 - FAX: 04.38.091720  
 EMAIL: INFO@CCU.VN - WEBSITE: HTTP://CCU.VN

GIÁM ĐỐC - DIRECTOR:

PHẠM QUANG MINH

QUẢN LÝ - QUANTITY CONTROL:

ĐINH CHÍNH BẢO

XƯỞNG THIẾT KẾ - DEPARTMENT:

XÍ NGHIỆP TƯ VẤN SỐ 8

ĐỊA CHỈ: PHÒNG 100-HÀ THỊ NGHIỆM, TRƯỜNG ĐẠI HỌC XÂY DỰNG - HÀ NỘI

TEL: 04.38.202442 - FAX: 04.38.091720 - EMAIL: PHONGQUYTRUONG@GMAIL.COM

CHỦ NHIỆM DA - CH DESIGNER:

HUYỀN THỊ MỸ HẠNH

CHỦ TRƯ BÀN - HEAD OF SECTION:

TRẦN THỊ HỒNG NHUNG

THIẾT KẾ - DESIGNER:

ĐINH THỊ THẢO

THIẾT KẾ - DESIGNER:

ĐINH THỊ THẢO

KIỂM ĐỊNH - CHECK BY:

HUYỀN THỊ MỸ HẠNH

GIAI ĐOẠN THỰC HIỆN - STAGE:

HỒ SƠ BẢN VẼ THIẾT KẾ CƠ SỞ

TÊN BẢN VẼ - DRAWING TITLE:

THOÁT NƯỚC CỐNG CHÍNH -  
 NHÀ TRẠM BƠM

NGÀY HOÀN THÀNH - ISSUE DATE:

2025

SỐ HỢP ĐỒNG - CONTRAC NO:

134-18/HĐ-CCU

TỶ LỆ - SCALE:

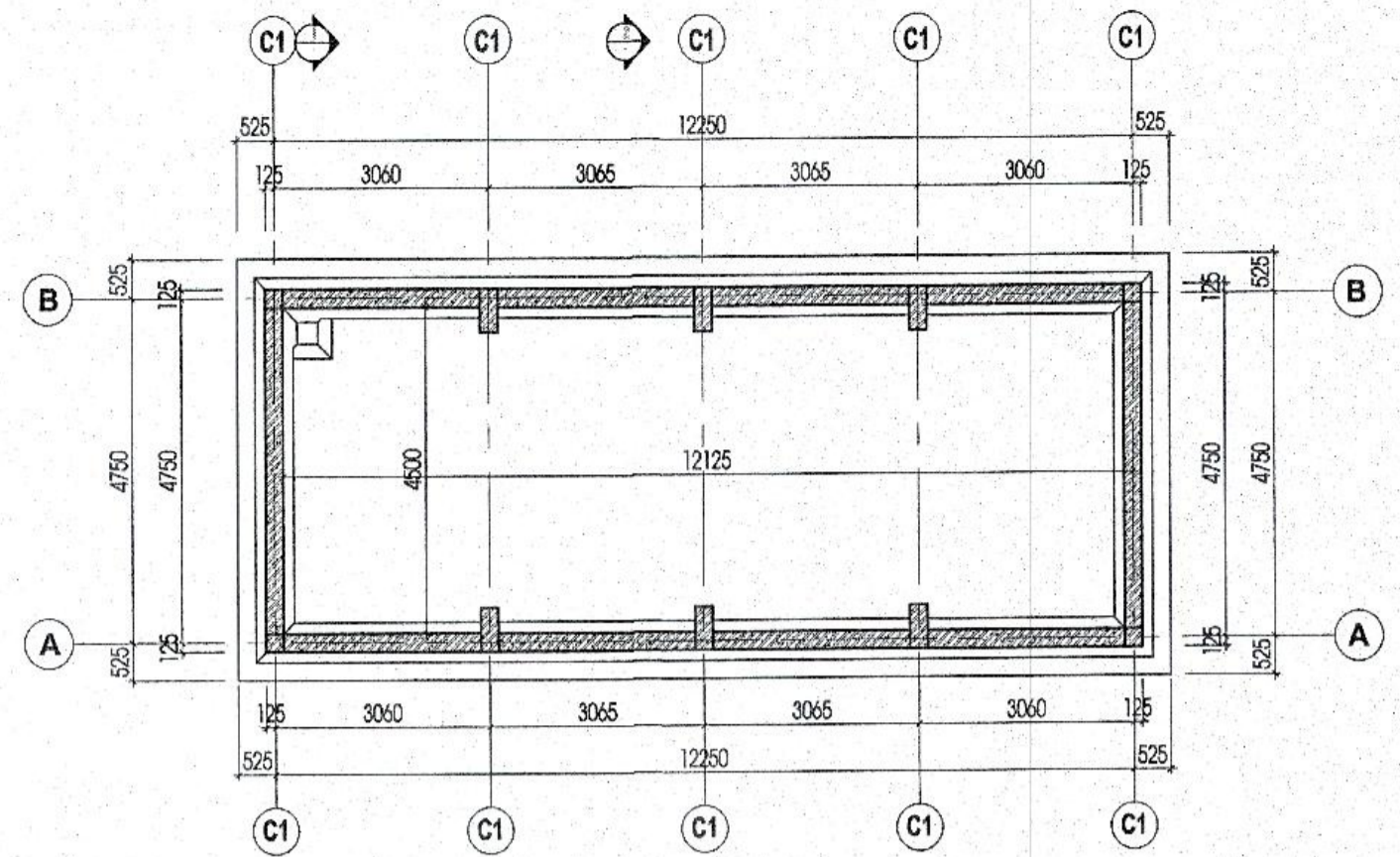
BẢN VẼ SỐ - DRAWING NO:

N-01

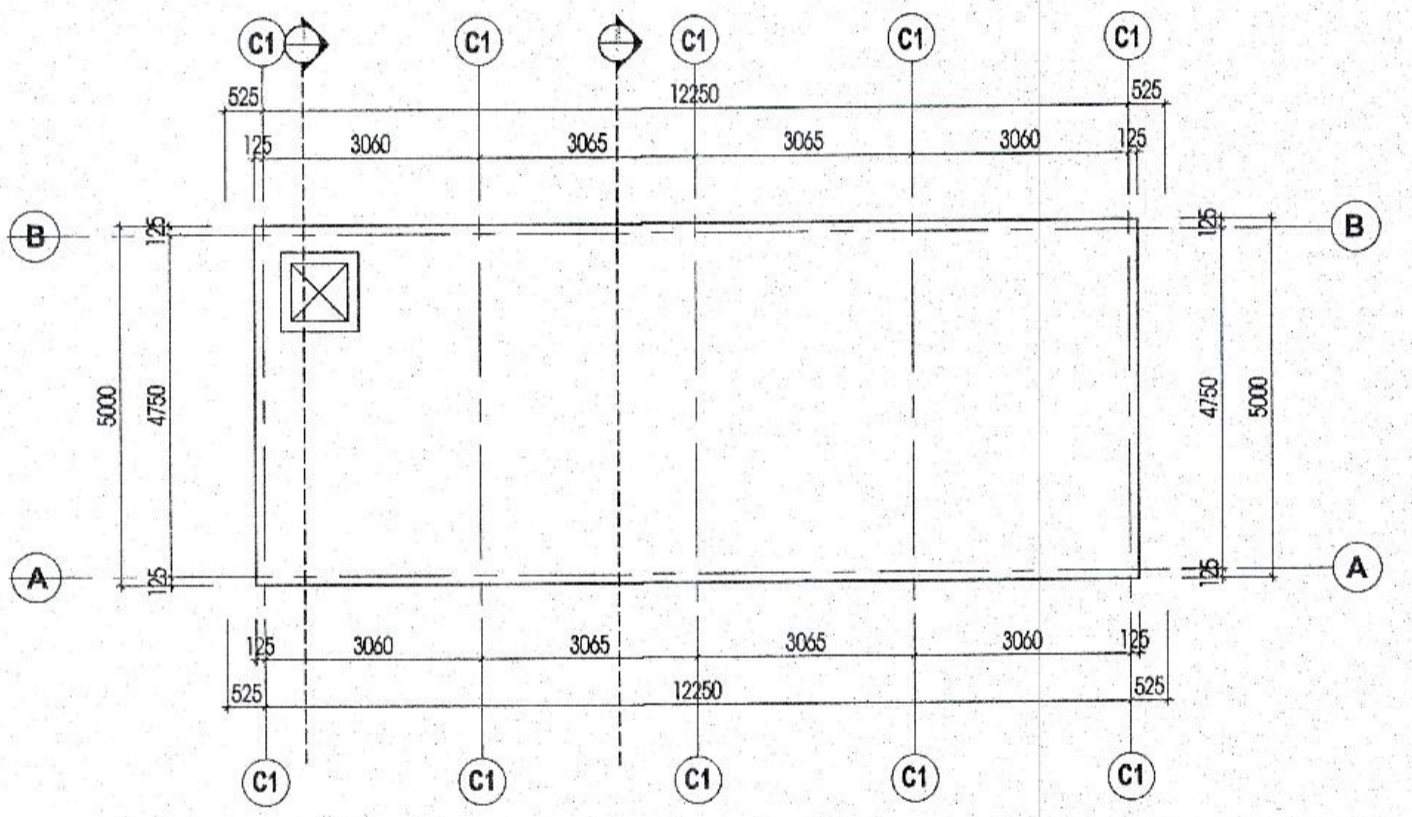
PHÒNG KINH TẾ, HẠ TẦNG VÀ ĐÔ THỊ  
**THẨM ĐỊNH**  
Theo Văn bản số:.....  
ngày.....tháng.....năm 20.....  
Người thẩm định ký tên: .....

**HẠNG MỤC:**

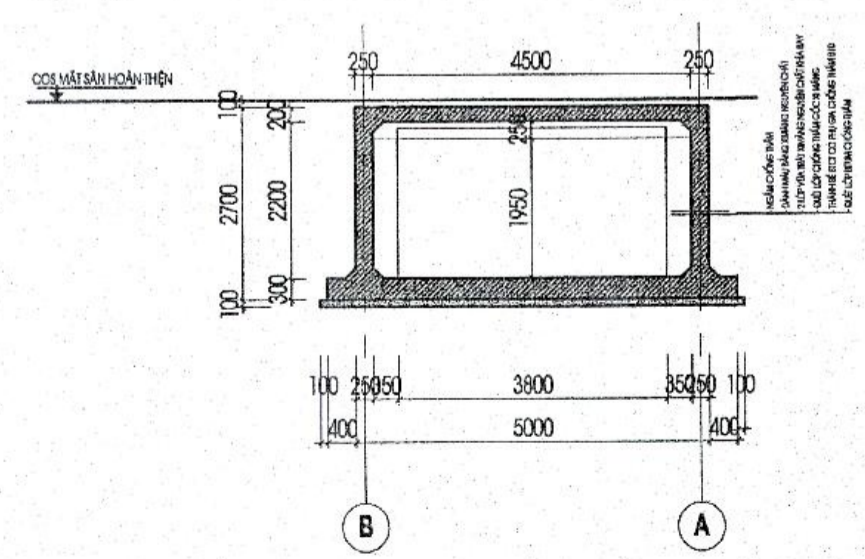
- BỂ NƯỚC SINH HOẠT - BỂ PCCC
- TRẠM BƠM



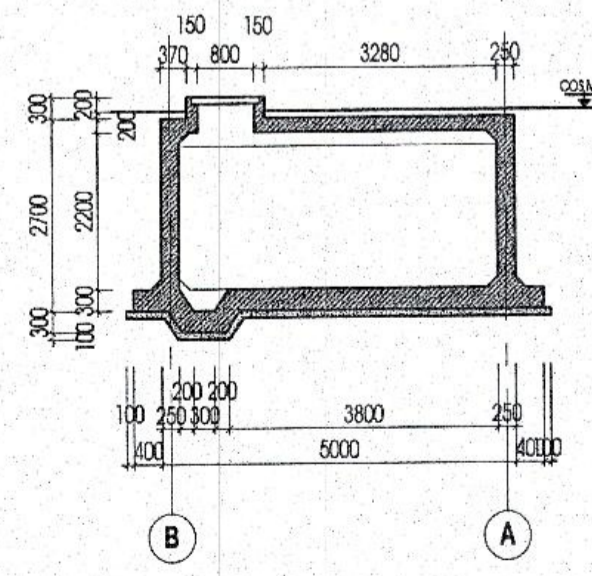
MẶT BẰNG BỂ NƯỚC - TỶ LỆ: 1/100



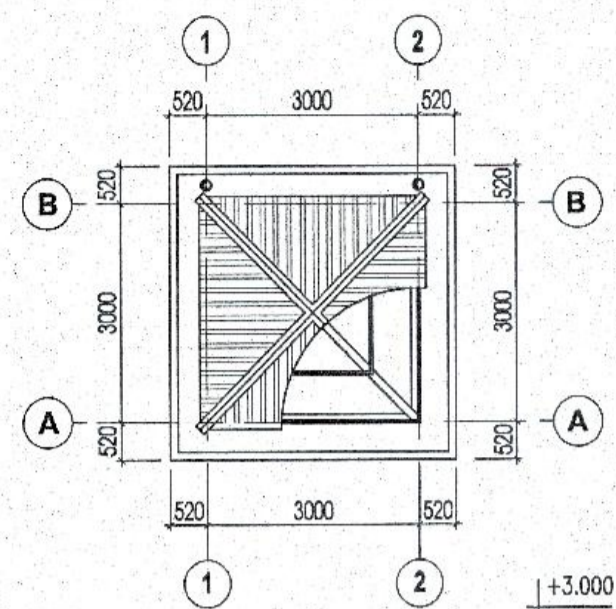
MẶT BẰNG MÁI TRẠM BƠM - TỶ LỆ: 1/100



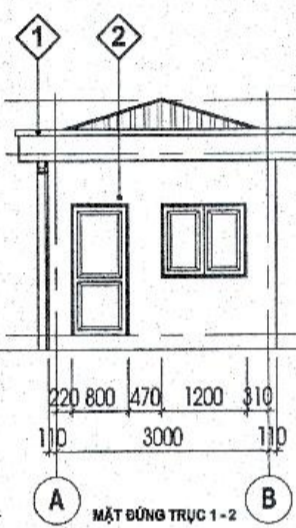
MẶT CẮT 2 - 2 - TỶ LỆ: 1/100



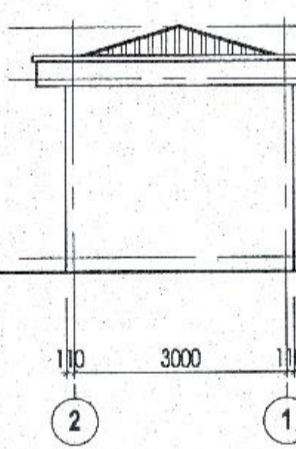
MẶT CẮT 1 - 1 - TỶ LỆ: 1/100



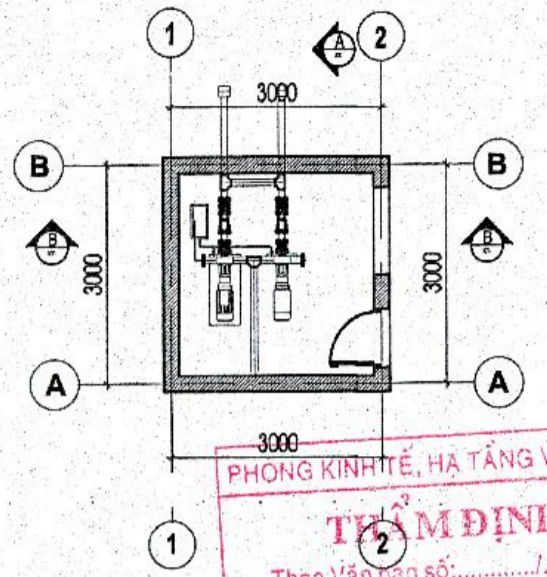
MẶT BẰNG MÁI TRẠM BƠM - TỶ LỆ: 1/100



MẶT ĐỨNG TRỤC 1 - 2 - TỶ LỆ: 1/100

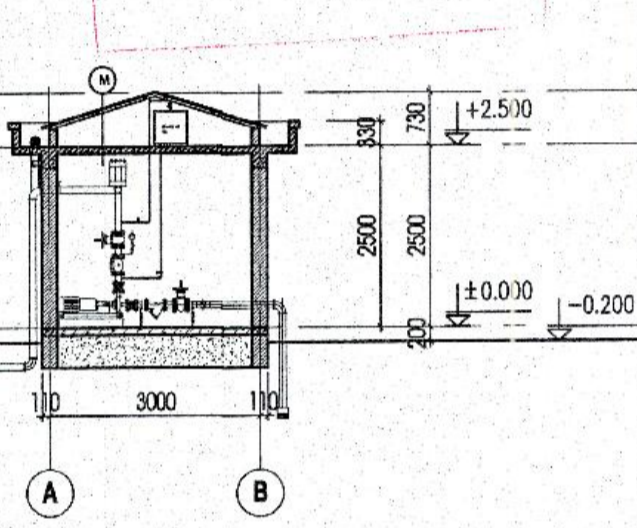


MẶT ĐỨNG TRỤC 2 - 1 - TỶ LỆ: 1/100

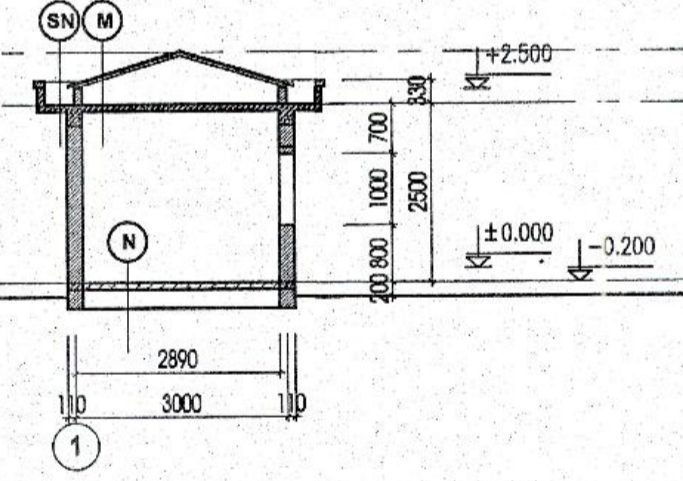


PHÒNG KINH TẾ, HẠ TẦNG VÀ ĐÔ THỊ  
**THẨM ĐỊNH**  
 Theo Văn bản số...../.....  
 ngày.....tháng.....năm 20.....  
 Người thẩm định ký tên:.....

MẶT CẮT A - A - TỶ LỆ: 1/100



MẶT CẮT A - A - TỶ LỆ: 1/100

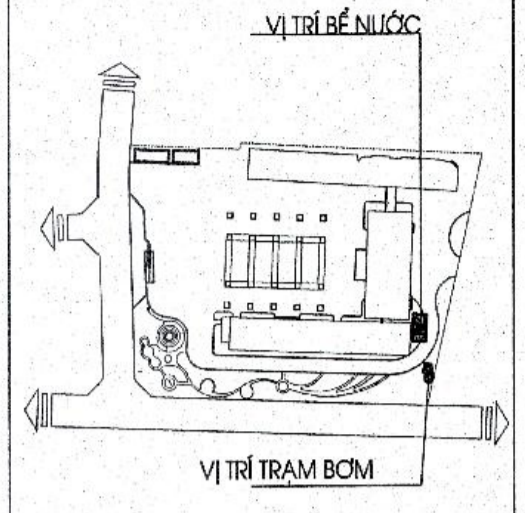


MẶT CẮT B - B - TỶ LỆ: 1/100

- M** - LỚP TÔN SÓNG VUÔNG DÂY 0.45MM MÀU XANH
- LỚP XÀ GỖ THÉP - XEM BẢN VẼ KẾT CẤU
- TƯỜNG XÂY THU HỒI
- LỚP TRẦN BTCT ĐÓ TẠI CHỖ XEM BẢN VẼ KẾT CẤU
- N** - LỚP BÊ TÔNG ĐÁ 1X2 DÂY 180 MẮC 200#
- LỚP NI LONG CHỐNG MẮT NƯỚC
- LỚP CÁT TẠO PHẪNG TƯỜNG NƯỚC ĐÁM CHẶT
- SAN ĐÁM NỀN ĐẤT TỰ NHIÊN (CHIỀU SÂU TÁC DỤNG 30CM)
- SN** - QUÉT 3 LỚP CHỐNG THẨM ĐÀN HỒI
- LỚP Vữa XI MẮC 50# DÂY TRUNG BÌNH 30, ĐỐC VÊ PHIÊU THU
- LỚP TRẦN BTCT (XEM BẢN VẼ KẾT CẤU)
- LỚP VỮA TRẦN DÂY 15 SƠN MÀU TRẮNG

**1** PHẪO ĐẬP NỔI NỔI VỚI VE 1 LỚP LÓT HAI LỚP PHỦ MÀU TRẮNG

**2** PHẪO ĐẬP NỔI NỔI VỚI VE 1 LỚP LÓT HAI LỚP PHỦ MÀU TRẮNG



CHỦ ĐẦU TƯ - CLIENT:  
**BAN QUẢN LÝ DỰ ÁN ĐTXD  
 HUYỆN GIA LÂM**

DỰ ÁN - PROJECT:  
**XÂY DỰNG TRƯỜNG MẦM NON KIM SƠN  
 HUYỆN GIA LÂM**

ĐỊA ĐIỂM XÂY DỰNG - LOCATION:  
 XÃ KIM SƠN, HUYỆN GIA LÂM, THÀNH PHỐ HÀ NỘI

HẠNG MỤC - ITEM:  
**BỂ NƯỚC - TRẠM BƠM**

ĐƠN VỊ TƯ VẤN - CONSULTANT:  
**CCU**  
 CIVIL ENGINEERING CONSULTANCY  
**CÔNG TY TNHH TƯ VẤN ĐẠI HỌC XÂY DỰNG**

ĐỊA CHỈ: 99 ĐƯỜNG GIẢI PHÓNG, QUẬN HAI BÀ TRUNG, HÀ NỘI  
 TEL: 04.38.88670 - FAX: 04.38.88720  
 EMAIL: INFO@CCU.VN | WEBSITE: HTTP://CCU.VN  
 GIÁM ĐỐC - DIRECTOR: PHAN QUANG MINH  
 QLKT - QUANTITY CONTROL: NGUYỄN VĂN LINH  
 ĐINH CHÍNH ĐÀO

XUỐNG THIẾT KẾ - DEPARTMENT:  
**XÍ NGHIỆP TƯ VẤN SỐ 8**  
 ĐỊA CHỈ: PHÒNG 106-HÀ THỊ NGHIỆM, TRƯỜNG ĐẠI HỌC XÂY DỰNG - HÀ NỘI  
 TEL: 04.38.282342 - FAX: 04.38.899739 - EMAIL: PHONGQUITHOACKI.TVTD@GMAIL.COM

CHỦ NHIỆM DA - CH DESIGNER:  
 HUYỀN THỊ MỸ HẠNH  
 CHỦ TRÌ BM - HEAD OF SECTION:  
 HUYỀN THỊ MỸ HẠNH  
 THIẾT KẾ - DESIGNER:  
 NGUYỄN VĂN LINH  
 KIỂM BAN - CHECK BY:  
 HUYỀN THỊ MỸ HẠNH

GIẢI ĐOẠN THỰC HIỆN - STAGE:  
**HỒ SƠ BẢN VẼ THIẾT KẾ CƠ SỞ**

TÊN BẢN VẼ - DRAWING TITLE:  
**CHI TIẾT BỂ NƯỚC SINH HOẠT + BỂ PCCC  
 CHI TIẾT TRẠM BƠM PCCC - SINH HOẠT**

NGÀY HOÀN THÀNH - ISSUE DATE: 5/2025  
 SỐ HỢP ĐỒNG - CONTRAC NO: 134-18/HĐ-CCU

TỶ LỆ - SCALE: TL 1/100  
 BẢN VẼ SỐ - DRAWING NO: KT - 01