

HỒ SƠ
BẢO CẢO NGHIÊN CỨU KHẢ THI
(Tập 1: Thuyết minh + Bản vẽ)
DỰ ÁN : XÂY DỰNG TRƯNG MÀM NON KIM SON, HUYỆN GIA LÂM
HÀNG MỤC : TRÂM BIÊN ÁP

CÔNG TY CỔ PHẦN TƯ VẤN THIẾT KẾ
XÂY DỰNG ĐIỆN LỰC
—00—
Công trình số: -2025

PHÒNG KINH TẾ, HÀ TẶNG VÀ ĐỒ THỊ
THÂM ĐỊNH
Theo Văn bản số:
ngày.....tháng.....năm 20.....
Người tham định kỹ tên:

HỒ SƠ BẢO CẠO NGHIỆN CỨU KHẢ THI

(Tập 1: Thuyết minh + Bản vẽ)

DỰ ÁN : XÂY DỰNG TRƯỜNG MẠM NON KIM SƠN, HUYỆN GIA LÂM
HÀNG MỤC : TRÀM BIẾN ÁP

Chủ nhiệm đề án: Nguyễn Thành Long
Thiết kế : Trần Ngọc Long

CHỦ ĐẦU TƯ

Trần Ngọc Long

PHÓ GIÁM ĐỐC
Trần Ngọc Long

Hà Nội, ngày tháng năm 2025

CÔNG TY CỔ PHẦN TƯ VẤN THIẾT KẾ
XÂY DỰNG ĐIỆN LỰC



Nguyễn Văn Tĩnh

PHÒNG KINH TẾ, HÀ TẶNG VÀ BỘ THI
THĂM ĐỊNH
Theo Văn bản số: /
ngày tháng năm 20.....
Người tham định ký tên:

THUYẾT MINH

PHÒNG KINH TẾ, HÀ TANG VÀ BỘ THI
THAM ĐỊNH
Theo Văn bản số: /
ngày..... tháng..... năm 20.....
Người tham định kỹ tên:

GIỚI THIỆU NỘI DUNG CỦA HỒ SƠ

- Thiết kế bản vẽ thi công và dự toán công trình: "Xây dựng trường Mầm Non Kim Sơn xã Kim Sơn, huyện Gia Lâm" gồm có 2 phần.

- Phần 1 : Thuyết minh và bản vẽ.

- Phần 2: Dự toán.

PHẦN I: THUYẾT MINH VÀ BẢN VẼ

1. THUYẾT MINH

1.1 - Giới thiệu chung

1.1.1 Cơ sở pháp lý của hồ sơ

1.1.2 Tiêu chuẩn kỹ thuật và giới hạn của hồ sơ

1.2 Nội dung thiết kế xây dựng mới

1.2.1 Trạm Biến Áp Mầm Non Kim Sơn.

1.3 Tổ chức xây dựng & các biện pháp an toàn

2. BẢN VẼ

PHẦN II: DỰ TOÁN

2.1 Cơ sở lập dự toán

2.2 Dự toán chi tiết

PHẦN 1. THUÝẾT MINH VÀ BẢN VẼ

1. THUÝẾT MINH

1.1 Giới thiệu chung

1.1.1 Cơ sở pháp lý

- Thiết kế bản vẽ thi công và dự toán công trình: "Xây dựng trường Mầm Non Kim Sơn xã Kim Sơn, huyện Gia Lâm" dựa vào các căn cứ pháp lý sau:

- Thỏa thuận đầu nối số /BB-PC GIALAM ngày tháng năm giữa Công ty Điện Lực Gia Lâm và Ban quản lý dự án đầu tư xây dựng huyện Gia Lâm.

- Căn cứ Hợp đồng kinh tế số: / giữa Công ty Cổ phần Tư vấn Thiết kế Xây dựng Điện lực với Ban quản lý dự án đầu tư xây dựng huyện Gia Lâm.

- Căn cứ vào các tiêu chuẩn kỹ thuật và định mức kinh tế - kỹ thuật hiện hành.

1.1.2 Tiêu chuẩn áp dụng và giới hạn của hồ sơ

1.1.2.1 Tiêu chuẩn thiết kế điện:

- Quy phạm trang bị điện - Quy định chung IITCN-18-2006 của Bộ Công nghiệp.
- Quy phạm trang bị điện - Hệ thống đường dây điện IITCN-19-2006 của Bộ Công nghiệp.
- Quy phạm trang bị điện - Thiết bị phân phối và trạm biến áp IITCN-20-2006 của Bộ Công nghiệp.

- Quy phạm trang bị điện - Thiết bị phân phối và trạm biến áp IITCN-20-2006 của Bộ Công nghiệp.

- Quy phạm trang bị điện - Bảo vệ và tự động IITCN-21-2006 của Bộ Công nghiệp.
- Nghị định số 14/2014/NĐ-CP ngày 26 tháng 02 năm 2014 của chính phủ về Quy định chi tiết thi hành Luật Điện Lực về an toàn điện.

- Các quy định của Công ty điện lực Hà Nội trong công tác quản lý vận hành và kinh doanh bán điện.

1.1.2.2 Giới hạn và phạm vi của hồ sơ:

Khảo sát, Lập thiết kế bản vẽ thi công và dự toán công trình: "Giải phóng mặt bằng, xây dựng HTKT phục vụ đầu tư đầu tư dự án xã Kim Sơn, huyện Gia Lâm" gồm:

- Khảo sát, Lập thiết kế bản vẽ thi công Trạm biến áp.

1.2 Nội dung thiết kế xây dựng mới

1.2.1 Trạm Biến Áp Mầm Non Kim Sơn

1.2.1.1 Tình hình cấp điện hiện trạng

- Phần trung thế: Hiện tại gần dự án đang có tuyến đường dây không, cấp ngầm lộ 473E1.38N cấp điện cho Trạm Biến Áp Từ Dưng Kim Sơn.

1.2.1.2 Phương án xây dựng mới

1.2.1.2.2 Trạm biến áp

Để cấp điện phục vụ dự án, cần xây dựng mới 01 trạm biến áp (kiểu trạm treo) cụ thể như sau:

a - Sơ đồ nối điện chính:

* Phía cao thế:

- Tận dụng 01 CDPT 24kV-630A-16kA/s, xà pi đầu trạm cấp nguồn cho trạm TĂNG VÀ BỔ THỊ

- 01 xà neo sử dụng trạm cột PI

- 02 xà nanh 2 pha sử dụng 1 bên

- 02 xà đỡ sử dụng gian, sử dụng 24kV.

- 01 xà đỡ cầu chì tự rơi, chống sét van.

* Máy biến áp: 3 pha 2 cuộn dây. Làm mát bằng dầu tuần hoàn tự nhiên. Dầu cực cao thể loại sử dụng.

- Công suất: 400kVA.

- Điện áp: 22 ± 2x2,5% / 0,4kV

- Sơ đồ tổ đấu dây: Δ/Yo-11

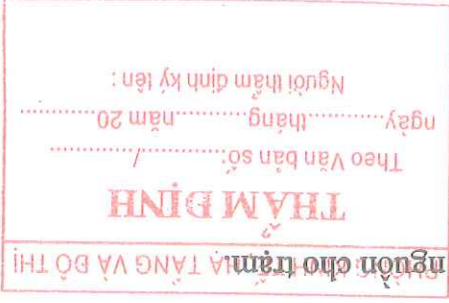
* Phía hạ thế:

- Lắp mới 01 tủ hạ thế trọn bộ loại 600V-630A-50kA/s có ngăn chống tón thất

theo quy định của Công ty điện lực TP. Hà Nội. Đồng thời tủ phải có cấu hình phù

hợp với việc đấu nối cáp ngầm khi thực hiện hạ ngầm. Với hệ thống điện của trạm

biến áp cũng như việc liên thông hệ thống điện giữa các TBA với nhau:



- 01 áp tô mát tổng MCCB-3P-600V-630A/50kA.
- 01 aptomat nhánh 600V -500A-50kA/s.
- 02 aptomat nhánh 600V -150A-36kA/s.
- 01 aptomat nhánh 600V -25A-18kA/s từ dùng
- 01 aptomat nhánh 600V -120A-18kA/s cho tủ bù.
- 06 Máy biến dòng 630/5A (3 cái cấp chỉnh xác 0,5 dùng cho mạch công tơ, 3 cái cấp chỉnh xác 1 dùng cho mạch ampe).

- 01 đồng hồ am pe 0 ÷ 630A; kèm chuyển mạch ampe.
- 01 đồng hồ vốn loại 0 ÷ 500V ; kèm chuyển mạch vốn.
- Mạch đo vốn kế có lắp cầu chì bảo vệ sự cố do chuyển mạch.
- 01 bộ chống sét van hạ thế PBH-0,5.

Hệ thống đo đếm điện năng được đặt trong ngăn chống tón thất và được niêm phong theo định.

- Cấp từ phía hạ thế của MBA ra tủ hạ thế 600V- 630A dùng 08 sợi cáp 0.6KV Cu/XLPE/PVC- 1x120mm² (mỗi pha 2 cáp, trung tính 2 cáp).
- Lắp tủ bù công suất tối thiểu 15% công suất của máy biến áp sử dụng 1 sợi cáp 0.6/1kV-Cu/XLPE/PVC 4x25mm².

b - Bộ trí thiết bị:

- Trám được thiết kế theo kiểu trám treo trên 02 cột BTLT14.
- c - Hệ thống tiếp địa:**
- Trám được bố trí một hệ thống tiếp địa chung cho cả tiếp địa an toàn và tiếp địa làm việc. Hệ thống tiếp địa gồm các phần sau:

- 08 cọc bằng thép góc L63x63x6 dài 2,5m đóng sâu dưới mặt đất 0,7m. Dùng thép dẹt 40x4 hàn nối các đầu cọc với nhau thành mạch vòng kín, dùng thép dẹt 40x4 hàn nối vành đai tiếp địa, dùng thép dẹt 40x4 làm thành nối tiếp địa.
- Tất cả các giá đỡ thiết bị của trạm và các bộ phận cần tiếp địa được dẫn xuống hệ tiếp địa bằng thép dẹt 40x4.
- Điện trở tiếp địa trạm Rz = 4Ω.

- Liên kết giữa các dây và cọc tiếp địa bằng hàn điện.
- Toàn bộ các cọc, thanh nối và dây nối phải mạ kẽm nhúng nóng.
- Trung tính MBA được nối đất bằng 01 dây đồng mềm nhiều sợi M-120.
- Toàn bộ các vỏ MBA và vỏ tủ phải được nối đất an toàn.
- Toàn bộ phần tiếp được mạ kẽm nhúng nóng theo quy định.

1.2.1.2.3 Phần hạ thế:

a. Cấp điện cho trường mầm non Kim Sơn:

Tủ đo đếm gian tiếp :

- Lắp đặt tủ đo đếm gian tiếp tại TBA Mầm Non Kim Sơn cấp điện cho trường:
- 01 MCCB 500A-600V-50kA/s.
- 03 biến dòng điện 500/5A, 03 Ampe kế 0-500A
- 01 công tơ 380/220-5A

Tủ từ đo đếm Mầm Non Kim Sơn đến Tủ điện tổng trường Mầm Non Kim Sơn sử dụng

PHÒNG KINH TẾ, HẠ TẦNG VÀ BỒ THỊ

THAM ĐỊNH

Theo Văn bản số: /

ngày.....tháng.....năm 20.....

Người tham định ký tên:

1.3 Tổ chức xây dựng và các biện pháp an toàn:

- Đặc điểm địa hình của tuyến và khả năng thi công của các đơn vị xây lắp.
- Quy định tâm thời về TKT/CXD và dự toán các công trình đường dây và trạm.
- Quy phạm thi công các công trình điện TCVN01 - 1984.
- Quy phạm an toàn thi công các công trình điện do Bộ điện lực ban hành.
- Tài liệu về tổ chức thi công các công trình điện của Bộ năng lượng.

1.3.1 Nguồn khai thác vật tư thiết bị

- Các thiết bị điện (Cầu dao phụ tải, phụ kiện ...) được mua tại các nhà máy sản xuất trong nước và nước ngoài đạt tiêu chuẩn IEC và có uy tín.
- Xà, giá đỡ và các cấu kiện thép được gia công tại các nhà máy, xí nghiệp có uy tín trong nước.

- Để giám thời gian cắt điện, ảnh hưởng ít nhất đến sản xuất và sinh hoạt của nhân dân trong khu vực cần bỏ trí thành nhiều đội thi công, thi công đồng thời trên tuyến mới khi cắt điện. Dự kiến nhân lực ≈ 60 người, chia thành 4 - 5 đội thi công.

1.3.5 Biện pháp giảm thời gian cắt điện, ảnh hưởng ít nhất đến sản xuất và sinh hoạt

- Có phương thực cấp điện cho các phụ tải, đặc biệt là các phụ tải quan trọng từ các nguồn khác.
- Về thi công: chuẩn bị mặt bằng, phương án thi công chu đáo, cụ thể.

1.3.6 Biện pháp an toàn lao động

- Toàn bộ công nhân trực tiếp và cán bộ chỉ đạo thi công phải tuyệt đối tuân thủ các yêu cầu sau:
- Đảm bảo 100% công nhân phải qua huấn luyện sát hạch ATLĐ, VSLEĐ trong năm, thể an toàn phải đầy đủ và còn hiệu lực sử dụng.

- Do tính chất công việc phức tạp, kéo dài nhiều ngày nên đơn vị thi công phải cử người chuyên tách vừa giám sát an toàn vừa kiểm tra thi công một cách thường trực tại công trường.

- Tất cả các công nhân trong đội thi công (có kèm theo danh sách) phải đăng ký tham dự tại địa phương và đăng ký với Điện lực Gia Lâm theo đúng quy trình quy phạm an toàn điện.

- Các trang bị và dụng cụ an toàn điện phải đầy đủ. Trước khi thi công phải kiểm tra kỹ càng mức độ an toàn của dụng cụ thi công như lõi tó pa lạng, cáp, thép, thùng...

- Khi thi công gặp các công trình ngầm, phải bao thiết kế để xử lý.
- Trang bị đầy đủ dụng cụ lao động và phương tiện bảo hộ cho những người tham gia thi công.

- Các quy trình, quy phạm kỹ thuật thi công cần được thực hiện nghiêm túc.
- Đơn vị thi công chỉ được phép thi công tuyến cao thế trên khi đã có giấy phép tuyến của cơ quan có thẩm quyền.

a) Biện pháp an toàn trong công tác thi công móng

- Xi măng, cát, đá sỏi mua tại thị trường địa phương.

- Nguồn điện để phục vụ cho việc gia công cốt thép tiếp địa tại công trường có thể khai thác từ lưới điện địa phương.

- Nước thi công lấy tại hiện trường.

1.3.2 Thời gian thi công

- Thi công EDK chủ yếu vào ban ngày.
- Thi công tuyến cáp ngầm chủ yếu vào ban đêm.

1.3.3 Phương tiện vận chuyển thi công

Vật liệu lấy từ nguồn được vận chuyển tới công trường bằng ô tô.

- Đường thi công: sử dụng đường cơ sẵn trong thành phố.

- Mặt bằng thi công thuận lợi.

Chủ yếu thi công bằng phương pháp thủ công. Nhưng vì trí gần đường giao thông dùng cầu để dùng cốt.

Các dụng cụ chính để phục vụ thi công:

- Cầu.

- Xe ô tô 5T chở vật tư.

- Máy rải cáp, máy kéo dây.

- Tời tó, Palang xích...

1.3.4 Tổ chức quản lý nhân lực tại công trường

- Đội xây lắp tại công trường được bố trí thành 03 đội thi công do một đội trưởng thi công phụ trách. Cơ cấu đội xây lắp: 1 đội trưởng, 1 đội phó, 1 cán bộ kỹ thuật phụ trách giám sát kỹ thuật thi công tại hiện trường kiểm phụ trách an toàn lao động. Đội xây lắp được biên chế từ 12÷15 người, có trình độ bậc thợ xây dựng dầy và tràm biên áp từ bậc 2/7 ÷ 5/7 và được phân theo từng loại hình công việc. Ngoài ra còn có một cán bộ vật tư là kỹ sư phụ trách việc cung ứng thiết bị vật tư kiểm cả công tác thông kê.

- Khi đào đất đến độ sâu (khu vực có người có người qua lại) mà chưa đục được móng phải làm rào chắn bảo vệ:

- Đào dùng taluy thiết kế, cảm không đào móng kiểu hầm ếch để tránh đất đá sạt lở xuống hố gây tai nạn.

- Đất đào lên phải để cách miệng hố ít nhất 0,5m để tránh sạt lở xuống hố.

- Thường xuyên dọn sạch đất đá và vật liệu trên miệng hố móng để phòng các vật đổ rơi xuống bất ngờ.

b) Biện pháp an toàn trong công tác vận chuyển, nâng, hạ

Khi nâng hạ phải hết sức chú ý đến công tác an toàn. Khi nâng cuộn cáp phải dùng một trục tròn bằng sắt xuyên qua lỗ cáp rồi dùng cuộn cáp thép đã tết đầu luôn vào trục để nâng.

c) Vệ sinh môi trường phòng chống cháy nổ

- Tái các nơi kho bãi lán trại, đặc biệt khu vực để các chất dễ cháy, dễ nổ như xăng dầu phải có các phương tiện PCCC như bình bột, cát hoặc bình AB.

- Không để các vật tư vật liệu dễ cháy gần nơi nấu ăn, sinh hoạt.

- Tái các khu vực chứa xăng dầu phải có rào chắn và biển cấm lửa.

- Trường hợp thi công đào móng gặp bom mìn còn sót phải báo ngay cho bên A cùng chính quyền địa phương biết để xử lý.

d) An ninh trật tự tại khu vực đóng quân

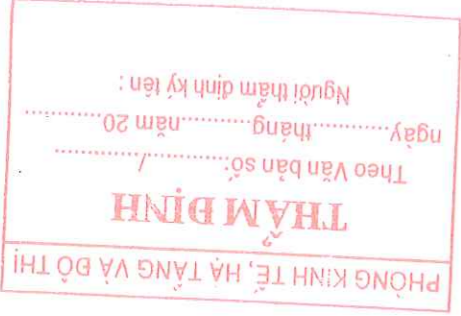
- Trước khi thi công, đơn vị thi công sẽ tới liên hệ và làm việc trực tiếp với công an, UBND xã cung cấp danh sách số người mà đơn vị thi công tham gia công trình.

- Liên hệ đăng ký khai báo tạm trú với chính quyền địa phương để cùng địa phương quản lý giữ gìn an ninh trật tự trong khu vực, chấp hành mọi quy định của địa phương.

- Đoàn kết và tôn trọng phong tục tập quán của nhân dân địa phương.

- Cài cử người bảo vệ an toàn kho tàng, lán trại 24/24h.

- Đảm bảo trật tự, an toàn lao động, tuân thủ luật bảo vệ môi trường, không gây thiệt hại đến cây xanh, nguồn nước, ảnh hưởng đến đời sống của nhân dân trong vùng.



BẢN VẼ

PHÒNG KINH TẾ, HẠ TẦNG VÀ ĐÔ THỊ
THẨM ĐỊNH
Theo Văn bản số: /
ngày tháng năm 20.....
Người thẩm định ký tên:

STT	TÊN BẢN VẼ	KÝ HIỆU	GHI CHÚ
I	Phần mặt bằng	MB-01	
II	Sơ đồ 1 sợi		
1	Sơ đồ 1 sợi TBA Mắm Non Kim Sơn - 400kVA-22/0.4kV	IS-1.1	
2	Sơ đồ tủ do đếm giá tiếp Mắm Non Kim Sơn	IS-1.2	
III	Phần bố trí thiết bị cột		
1	Bố trí thiết bị cột TBA Mắm Non Kim Sơn	BTTB-01	
IV	Cáp ngầm		
1	Hào cáp 0.4kV đi trong đất	CN-01	
2	Hào cáp 0.4kV đi trong block	CN-02	
3	Hào cáp 0.4kV đi trong đường nhựa	CN-03	
4	Quy cách đặt hộp nối cáp, móc và băng bảo hiệu cáp	CN-04	
5	Quy cách đặt móc bảo hiệu cáp	CN-05	
6	Bố trí cáp ngầm vị trí dự phòng thông thường	CN-06	
7	Bố trí cáp ngầm vị trí dự phòng cáp lên cột	CN-07	
8	Bố trí cáp ngầm vị trí dự phòng cáp vào tủ RMU	CN-08	
9	Mặt cắt cáp ngầm giao chéo với các tuyến cáp hiện có	CN-09	
10	Bố trí cáp ngầm giao chéo với đường ôtô và đường ống nước	CN-10	
11	Bố trí cáp ngầm giao chéo với cáp điện lực và cáp thông tin	CN-11	
V	Trạm Biến Áp treo		
1	Xà đỡ sứ trung gian phía trên tâm cột 2.6m (XTG-T-24kV)	TBA-01	
2	Xà đỡ sứ trung gian phía dưới tâm cột 2.6m (XTG-D-24kV)	TBA-02	
3	Xà đỡ cầu chì tự rơi và CSV tâm cột 2.6m (XSI,CSV-24kV)	TBA-03	
4	Giả đỡ MBA trạm treo trên cột 14m 2.6m(GDMBA-24kV)	TBA-04	
5	Thang treo trạm biến áp-14 (TT-TBA-14)	TBA-05	
6	Ghế thao tác trạm treo trên cột 14 tâm cột 2.6m(GTT-TBA)	TBA-06	
7	Giả đỡ tủ hạ thế trạm treo (GD-THT)	TBA-07	
8	Giả đỡ cáp hạ thế mặt máy (GD-CMM)	TBA-08	
9	Xà nanh 2 pha 1 bên sử dụng	TBA-09	
10	Tiếp địa TBA loại RC8	TBA-10	
11	Chi tiết tiếp địa TBA	TBA-11	
VI	Hạ thế		
1	Bố trí tủ hạ thế do đếm	TD-01	
2	Giả đỡ tủ hạ thế do đếm và tủ điện tổng	TD-02	
3	Sơ đồ nguyên lý cấp điện tủ điện tổng	TD-03	

PHÒNG KỸ THUẬT, HẠ TẦNG VÀ ĐỘ THÍ

THAM ĐỊNH

Thư Viện bản số: /

ngày tháng năm 20

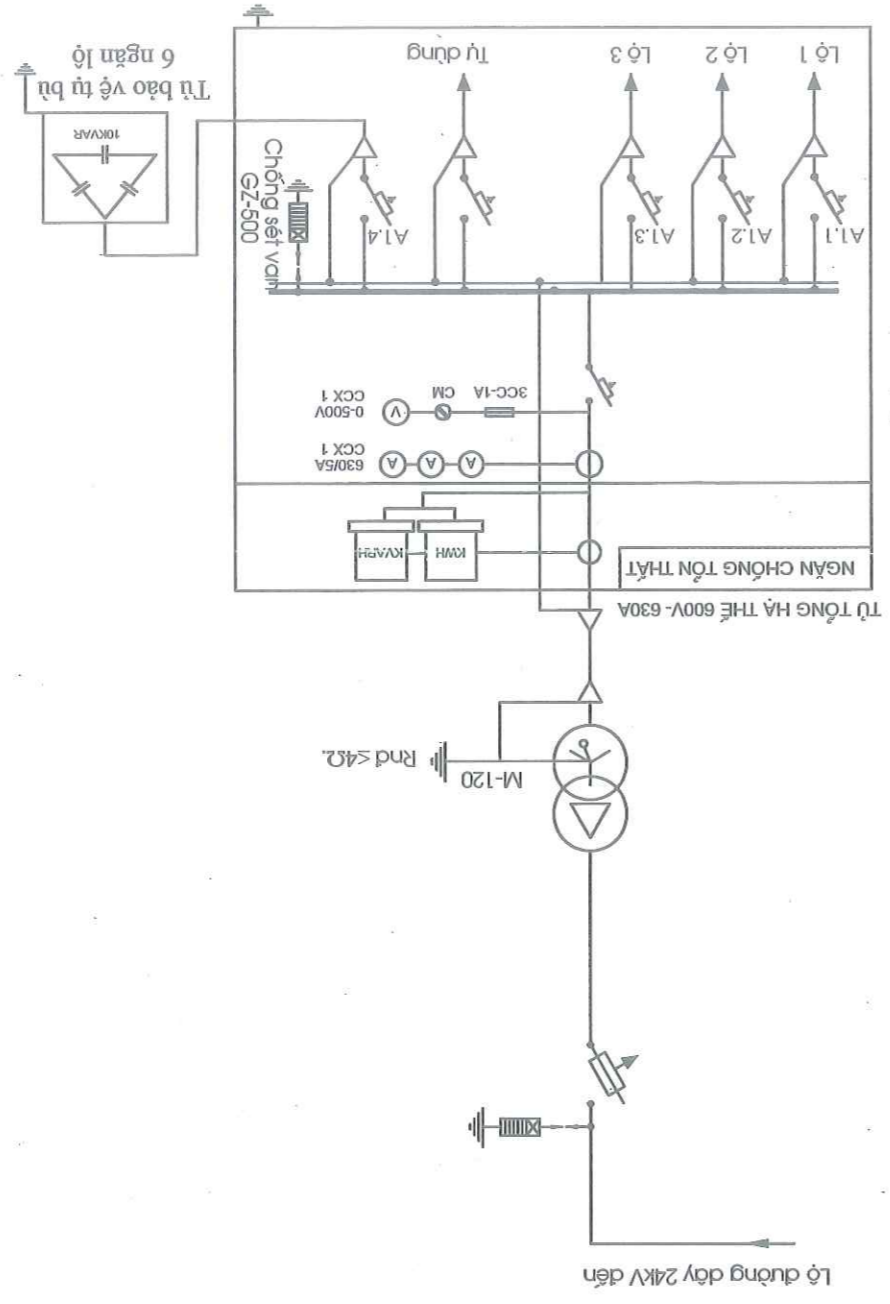
Người tham định ký tên:

KIỂM TRA	NGUYỄN THÀNH LONG	
THIẾT KẾ	TRẦN NGỌC LONG	
CHỦ TRÌ THIẾT KẾ	NGUYỄN THÀNH LONG	

LẦN CHỈNH SỬA:	LẦN XUẤT BẢN: 01	TỔ SỐ:	1S-1.1
TỶ LỆ BẢN VẼ:	HỒ SƠ SỐ:	SƠ BỘ MỘT SỞI TBA MẦM NON KIM SƠN 400KVA-22/0,4KV	



Tủ điện 600V-630A	Áp to mát nhận: + A1.1: 600V-500A-50KA/S + A1.2: 600V-150A-36KA/S + A1.3: 600V-150A-36KA/S + A1.4: 600V-120A-36KA/S tụ bù + 01 AMT tự dùng 25A
	Thanh cái đồng MT-2x50x5mm ²
	ATM tổng 600V-630A-50KA/S
	TI-600V-630/5A-đo, Cx = 1
	TI-600V-630/5A-đếm, Cx = 0,5
	Cấp lò tổng: 0,6/1KV Cu/XLPE/PVC-(1x120)mm ² (mỗi pha 02 sợi, trung tính 02 sợi)
	Máy biến áp: 400KVA Điện áp: 22 ± 2x2,5%/0,4KV Tổ đấu dây: Δ/Yo-11
	Thanh cái: DB-24KV 1x50
	Dây chày 16A-24KV
	Cầu chì tự rơi SI-24KV/100A
	Chống sét van 24KV
	Đường dây 24KV đến



THẨM ĐỊNH
 PHÒNG KINH TẾ, HÀ TẶNG VÀ ĐÔ THỊ
 Theo Văn bản số:/.....
 ngày tháng năm 20.....
 Người thẩm định ký tên:

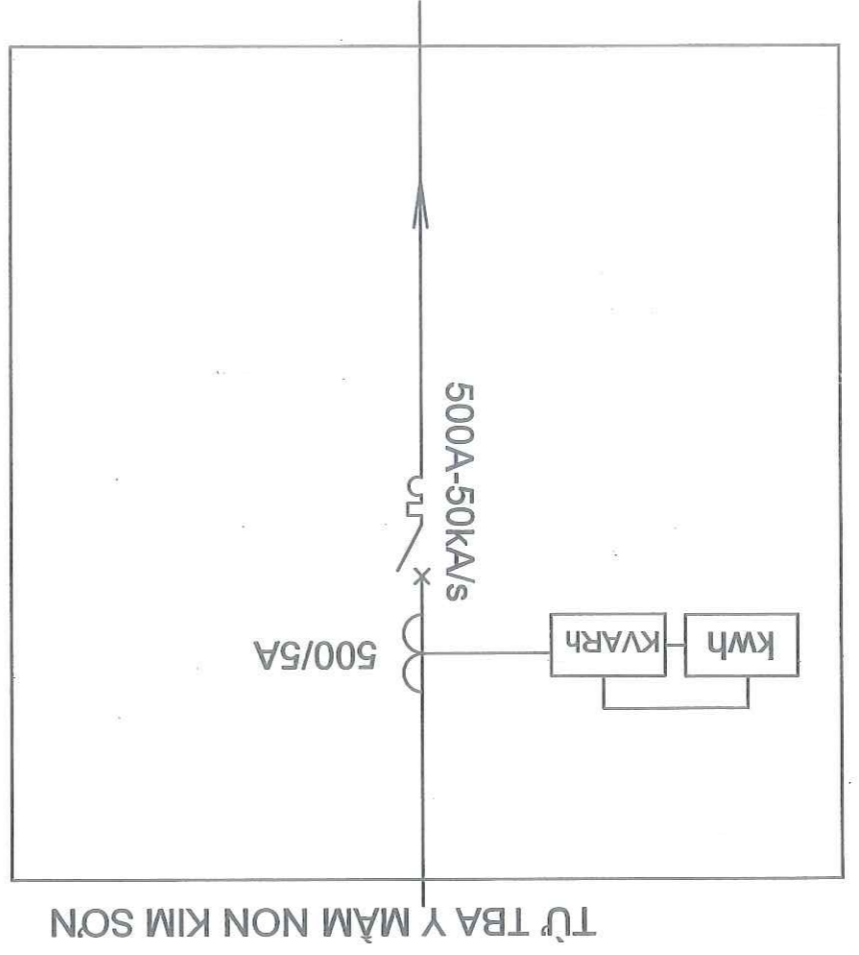
KIỂM TRA	NGUYỄN THÀNH LONG	
THIẾT KẾ	TRẦN NGỌC LONG	
CHỦ TRÌ THIẾT KẾ	NGUYỄN THÀNH LONG	

NGUYỄN VĂN TỈNH	
LẦN XUẤT BẢN: 01	LẦN CHỈNH SỬA:
HỒ SƠ SỐ:	TỶ LỆ BẢN VẼ:

MẦM NON KIM SƠN	
-SỐ ĐỒ TỪ ĐÈM GIẢN TIẾP	
1S-1.2	TỜ SỐ:
	BẢN VẼ SỐ:



DI TĐT MẠM NON KIM SƠN



- TỪ ĐỒ ĐÈM ĐIỆN CHO MẦM NON KIM SƠN:
- 01 APTOMAT NHẢNH 600V-500A-50KA/S
 - 03 BIẾN DÒNG ĐIỆN 500/5A - 03 AMPER KẾ 0-500A
 - 01 CỘNG TỐ 380/220V-5A

PHÒNG KINH TẾ, HÀ TĂNG VÀ ĐỒ THỊ
THẨM ĐỊNH
Theo Văn bản số: /
ngày.....tháng.....năm 20.....
Người thẩm định ký tên:

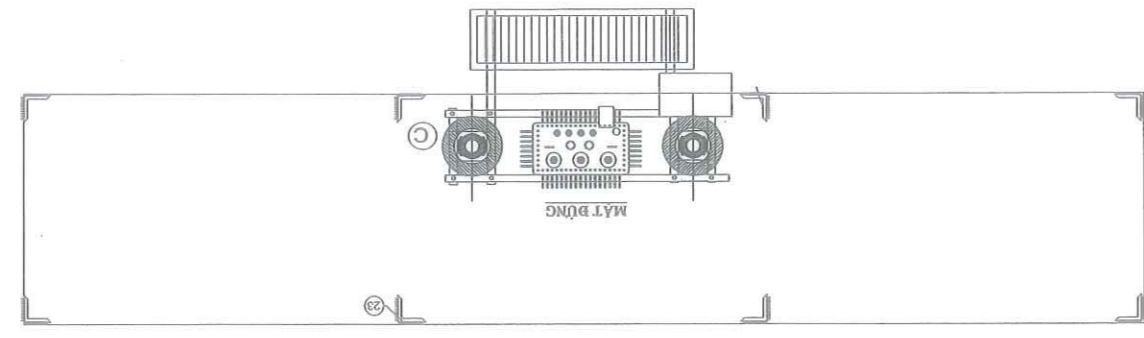
ỦY BAN NHÂN DÂN HUYỆN GIA LÂM
BAN QUẢN LÝ DỰ ÁN ĐẦU TƯ XÂY DỰNG HUYỆN GIA LÂM
ĐƠN VỊ TƯ VẤN: CÔNG TY CỔ PHẦN TƯ VẤN THIẾT KẾ
XÂY DỰNG ĐIỆN LỰC

CÔNG TRÌNH:
XÂY DỰNG TRƯỜNG MẦM NON KIM SON, HUYỆN GIA LÂM
BẢO NGHIỆM CỬU KHA THI
HÀNG MỨC: TRĂM BIẾN ÁP

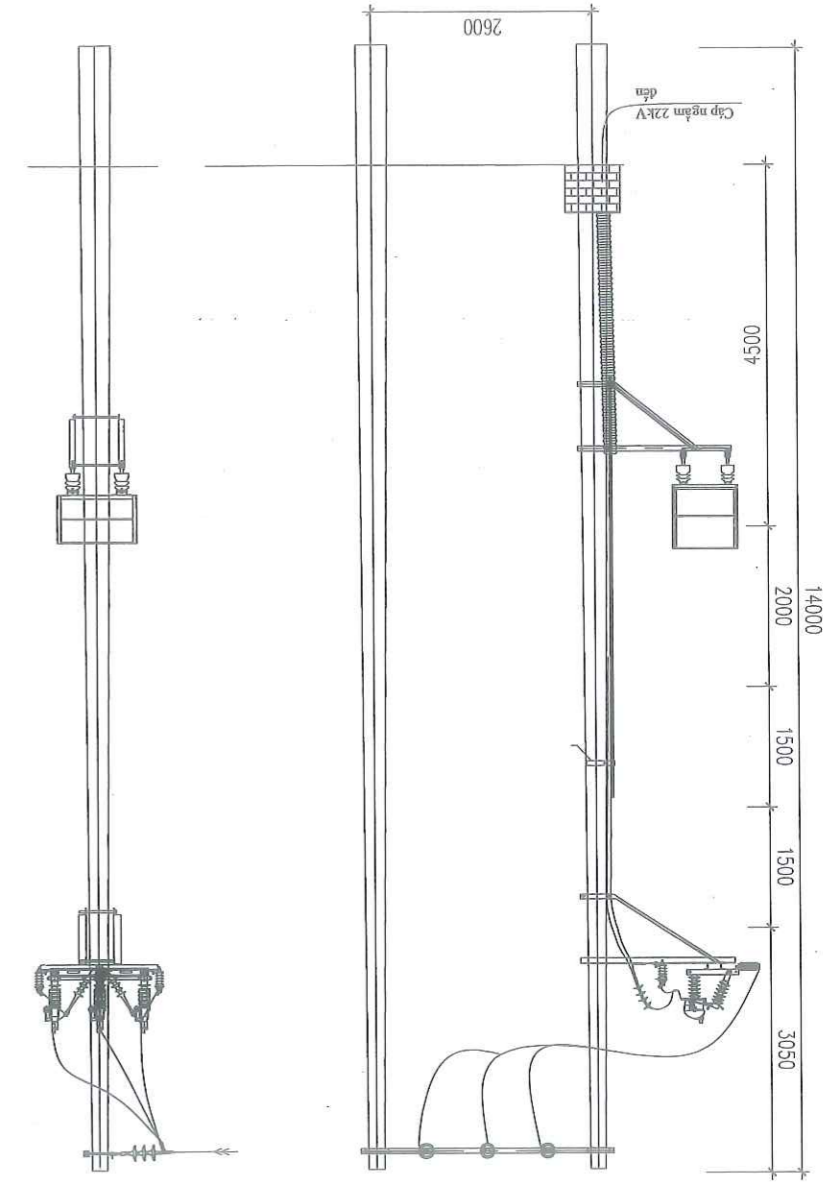
CHỦ TRƯ THIẾT KẾ: NGUYỄN THẠNH LONG
THIẾT KẾ: TRẦN NGỌC LONG
KIỂM TRA: NGUYỄN THẠNH LONG

HÀ NỘI, NGÀY THÁNG NĂM 2025
CÔNG TY CỔ PHẦN TƯ VẤN THIẾT KẾ XÂY DỰNG ĐIỆN LỰC
M. G. LONG
NGUYỄN VĂN TỈNH

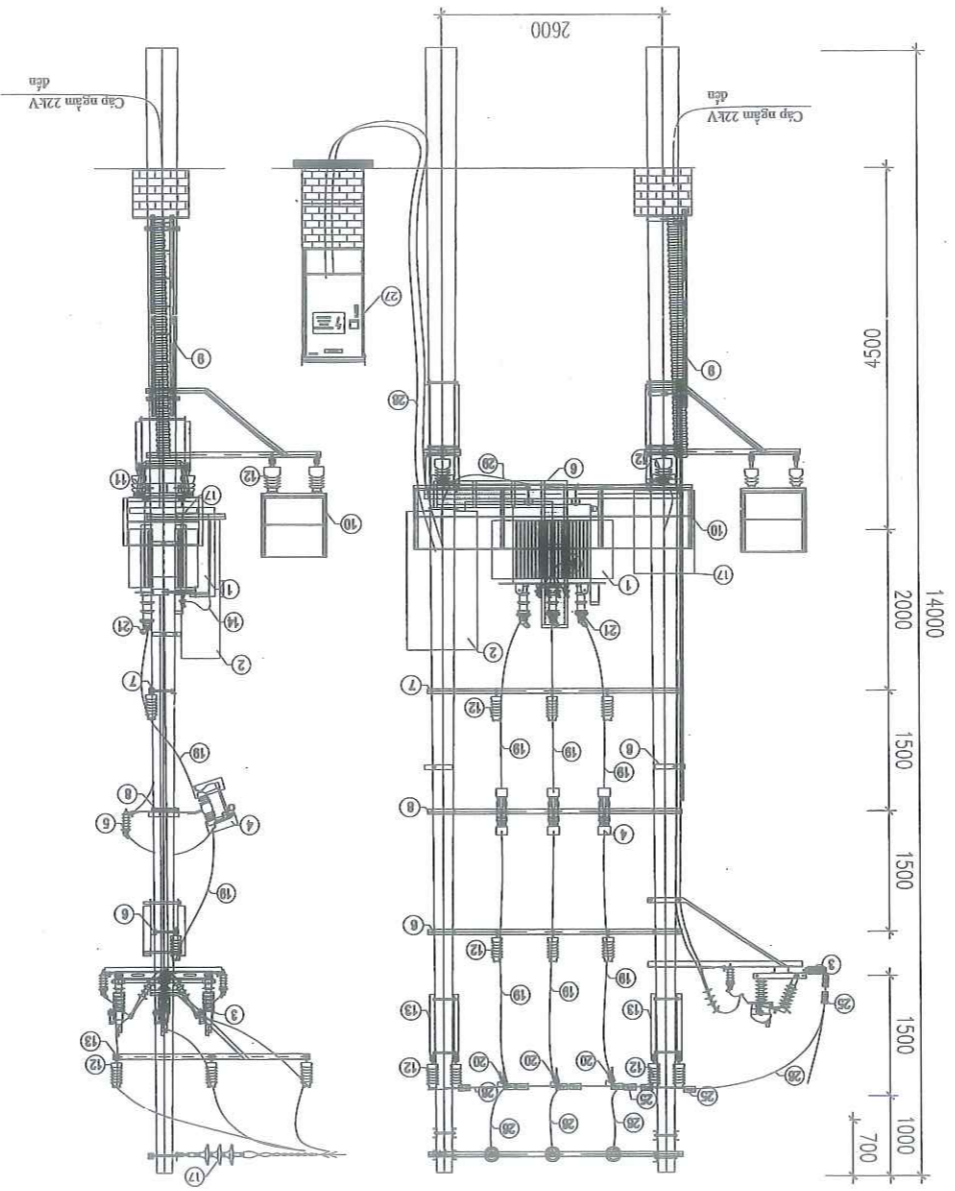
BỘ TRƯ THIẾT BỊ: TRĂM BIẾN ÁP MẦM NON KIM SON
TRỊ GIÁ BÀN VẼ: _____
HỒ SƠ SỐ: _____
BẢN VẼ SỐ: BTTB-01
TỔ SỐ: _____



HIỆN TRẠNG



SAU CẢI TẠO



1	máy biến áp 400kV-A-22/0,4kV	
2	Tủ hạ thế tổng	
3	Cầu dao phụ tải ngoài trời	
4	Cầu chì tự rơi kèm dây cháy	
5	Chống sét van + chụp cục	
6	Xà đỡ sứ trung gian phía trên	
7	Xà đỡ sứ trung gian phía dưới	
8	Xà đỡ cầu chì tự rơi + CSV	
9	Thang treo trạm biến áp	
10	Chế tạo tác trạm biến áp	
11	Gia đỡ MBA	
12	Sứ đứng 24kV	
13	Xà nhôm 2 pho sứ đứng	
14	Cáp hạ thế một dây	
15	Gia đỡ tủ hạ thế trạm treo	
16	Gia đỡ cáp một dây	
17	Tủ tụ bù 415V-60kVAR	
18	Dây đồng mềm 0,6kV M35	
19	Cáp Cu/XLPE/PVC 1x50mm ² - 22kV	
20	Kẹp quai + hotline	
21	Chụp cục một dây	
22	Chụp cầu chì tự rơi	
23	Hệ thống tiếp địa trạm biến áp RC8	
24	Biến bảo	
25	Ghép 3 bu lông	
	Đầu cốt M35	
	Đầu cốt M50	
	Đầu cốt M95	
	Đầu cốt M120	
	CT 0,6kV-1x95-TDV	
	CT 0,6kV-1x120-TD	
	Dây ACSR-150	
	Tủ đo đếm + móng	
	CT 0,6kV-4x150	
	CT 0,6kV-4x25	

CÔNG TY CỔ PHẦN TƯ VẤN THIẾT KẾ XÂY DỰNG ĐIỆN LỰC

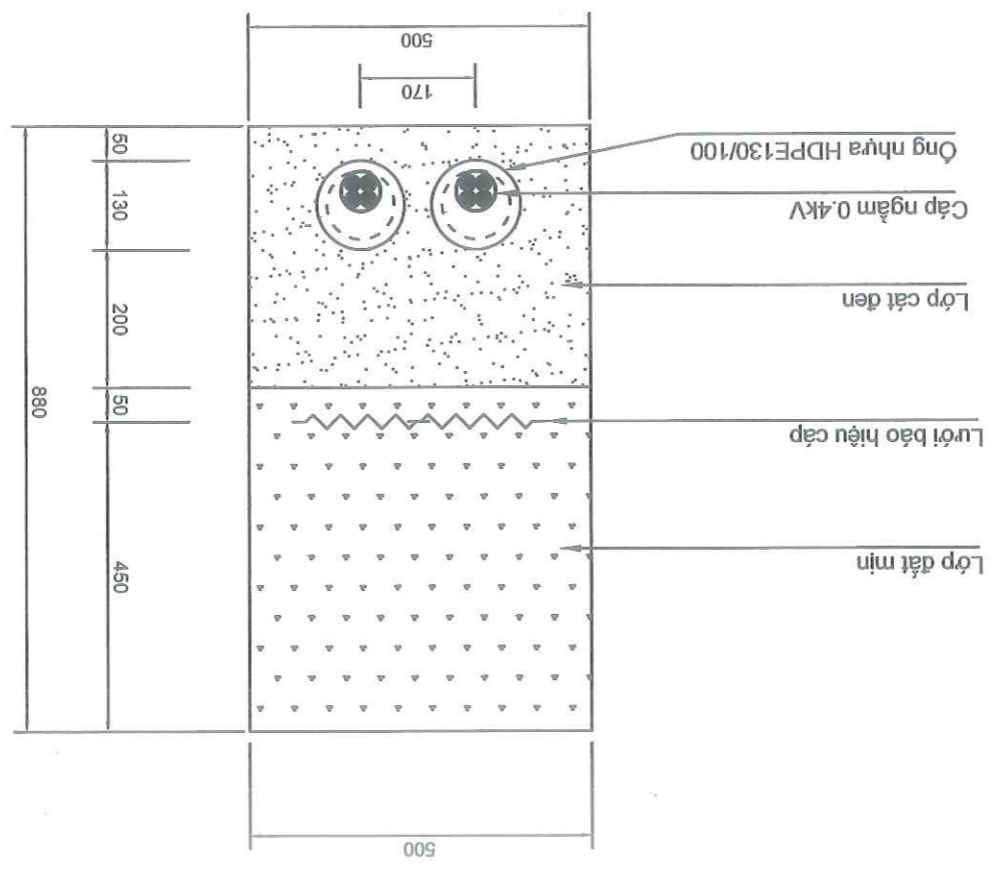
KHÊ TRÁ	NGUYỄN THÀNH LONG	
THIẾT KẾ	TRẦN NGỌC LONG	
CHỦ TRÌ THIẾT KẾ	NGUYỄN THÀNH LONG	

NGUYỄN VĂN TỈNH	
LẦN CHỈNH SỬA:	TỜ SỐ:
LẦN XUẤT BẢN: 01	BẢN VẼ SỐ:
TỶ LỆ BẢN VẼ:	HỒ SƠ SỐ:
HÀO CẤP 0.4KV BỊ TRONG ĐẤT	



STT	Nội dung công việc	Đơn vị	Hào 2 cấp hạ thế đi dưới đường đất (H0,4-D2)
	Chiều dài tuyến	m	1
	2. Đào hào mới		
1	Đào đất	m ³	0,440
	3. Hoàn trả hào mới		
1	Đắp cát đen	m ³	0,169
2	Băng bảo hiệu	m	2
3	Đắp đất mịn	m ³	0,250
4	Vận chuyển đất thải	m ³	0,190

BẢNG ĐỊNH MỨC 1M HÀO CẤP HẠ THẾ ĐI DƯỚI BƯỜNG ĐẤT



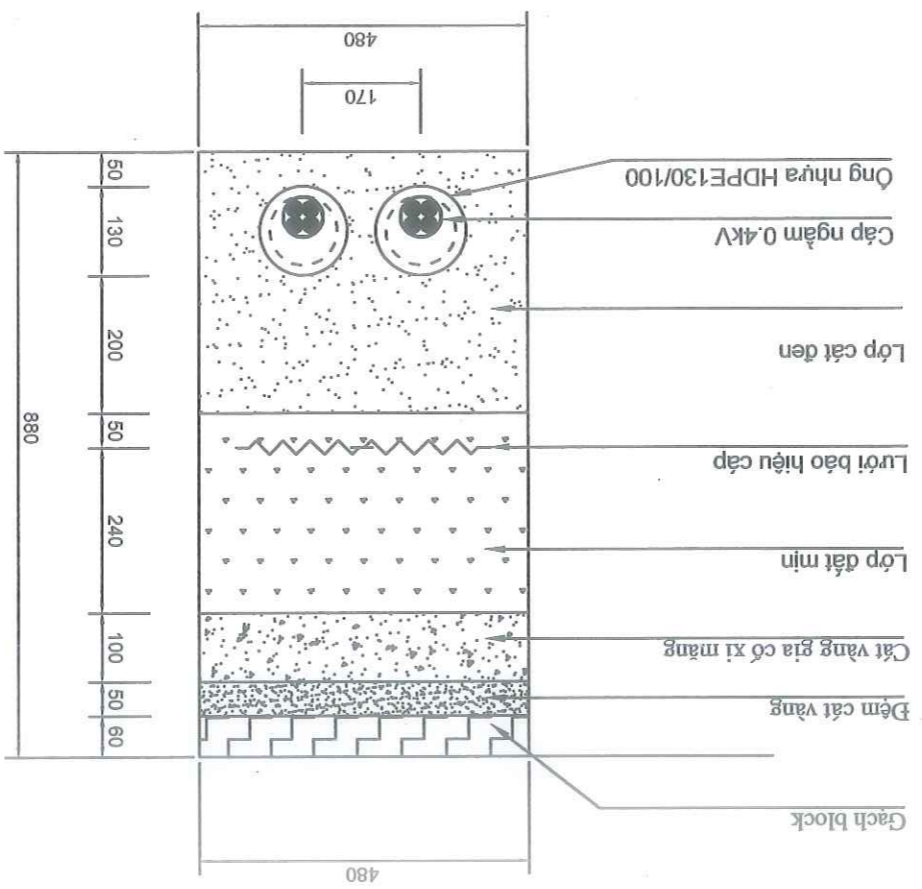
PHÒNG KINH TẾ, HẠ TẦNG VÀ ĐÔ THỊ
THẨM ĐỊNH
 Theo Văn bản số:/.....
 ngày.....tháng.....năm 20.....
 Người thẩm định ký tên:

KIỂM TRA	NGUYỄN THÀNH LONG	
THIẾT KẾ	TRẦN NGỌC LONG	
CHỦ TRÌ THIẾT KẾ	NGUYỄN THÀNH LONG	

NGUYỄN VĂN TỈNH		 CÔNG TY CỔ PHẦN TƯ VẤN THIẾT KẾ XÂY DỰNG ĐIỆN LỰC HÀ NỘI, NGÀY THÁNG NĂM 2025
LÂM CHÍNH SỬA:	TỜ SỐ:	
LÂM XUẤT BẢN: 01	BẢN VẼ SỐ:	
TỶ LỆ BẢN VẼ:		HỒ SƠ SỐ:
HẠO CẤP 0,4KV D1 TRONG BLOCK		

STT	Nội dung công việc	Đơn vị	Chiều dài tuyến	1. Pha đồ	2. Hoàn trả	
1	Hào 2 cấp hạ thế đi dưới hệ gạch Block (H0,4-GB12)	Đơn vị	m	1	0,162	
2				Đắp cát đen rãnh cấp	m3	2
3				Băng bảo hiệu cấp	m	0,139
4				Đắp đất mịn	m3	0,048
5				Cát vàng gia cố xi măng	m3	0,024
6				Đệm cát vàng	m3	0,48
7				Lát gạch Block	m2	0,394
1	Tháo dỡ gạch Block	m2	0,48			
2	Đào đất	m3				

BẢNG ĐỊNH MỨC 1M HẠO CẤP HẠ THẾ DƯỚI HỆ GẠCH BLOCK



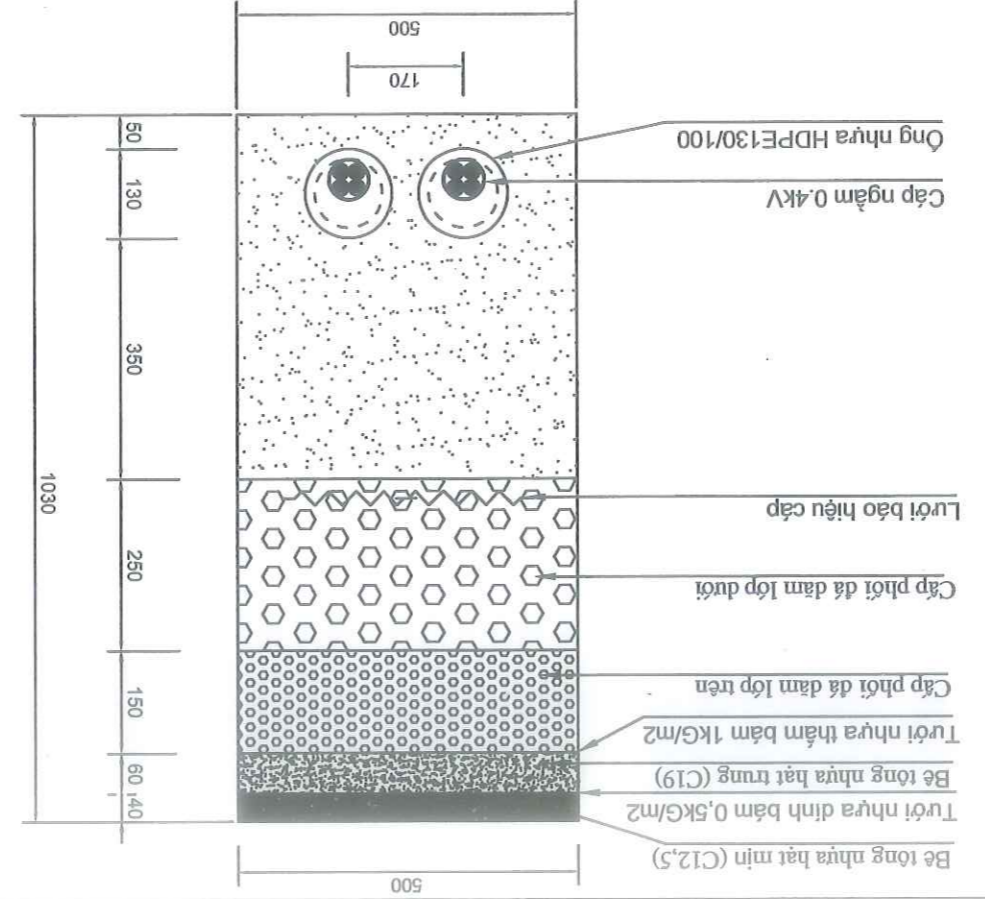
PHÒNG KINH TẾ, HÀ TẦNG VÀ BỘ THỊ
THẨM ĐỊNH
 Theo Văn bản số:/.....
 ngày tháng năm 20.....
 Người thẩm định ký tên:

KIỂM TRA	NGUYỄN VĂN LONG	
THIẾT KẾ	TRẦN NGỌC LONG	
CHỦ TRÌ THIẾT KẾ	NGUYỄN VĂN LONG	

LÂM CHÍNH SỬA:		NGUYỄN VĂN TỈNH	
LÂM XUẤT BẢN: 01		GIÁM ĐỐC	
TỶ LỆ BẢN VẼ:		CÔNG TY CỔ PHẦN TƯ VẤN THIẾT KẾ XÂY DỰNG ĐIỆN LỰC	
HỒ SƠ SỐ:		HÀ NỘI NGÀY THÁNG	
HẠO CẤP 0,4KV BI TRONG ĐƯỜNG NHỰA		NĂM 2025	

STT	Nội dung công việc	Đơn vị	Chiều dài tuyến	Cát mặt đường nhựa Asphalt	Pha dờ lớp mặt đường nhựa Asphalt	Đào đất	2. Hoàn trả	Đắp cát đen rãnh cấp	Băng bảo hiệu cấp	Cấp phối đá dăm lớp dưới	Cấp phối đá dăm lớp trên	Bê tông nhựa hạt mịn	Bê tông nhựa hạt trung	Bê tông nhựa hạt mịn	Vận chuyển đất thải
	Hào 2 cấp hạ thế đi dưới nền đường bê tông Asphalt hạt mịn (H0,4-AR-HM2)	m	1												
1	Chiều dài tuyến	m	1												
1	Cát mặt đường nhựa Asphalt	m	2												
2	Pha dờ lớp mặt đường nhựa Asphalt	m ³	0,05												
3	Đào đất	m ³	0,465												
1	Đắp cát đen rãnh cấp	m ³	0,244												
2	Băng bảo hiệu cấp	m	2												
3	Cấp phối đá dăm lớp dưới	m ³	0,125												
4	Cấp phối đá dăm lớp trên	m ³	0,075												
5	Bê tông nhựa hạt trung	m ³	0,030												
6	Bê tông nhựa hạt mịn	m ³	0,020												
7	Vận chuyển đất thải	m ³	0,515												

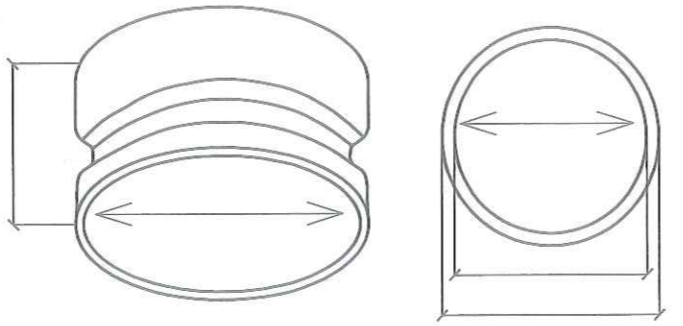
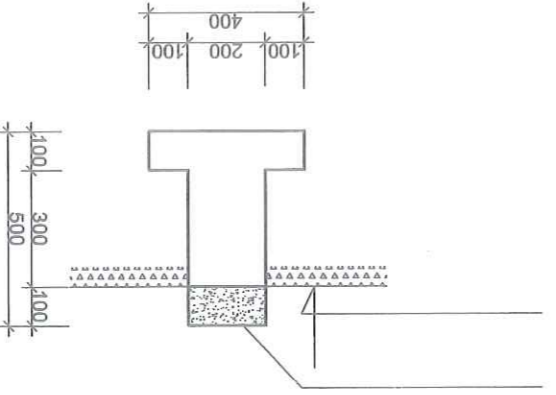
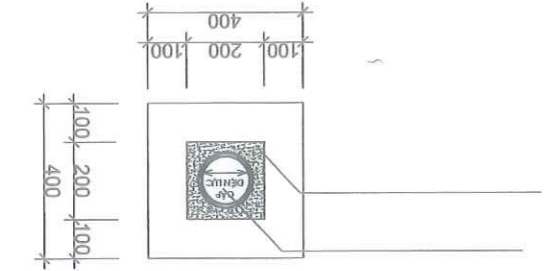
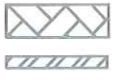
BẢNG ĐỊNH MỨC IM HẠO CẤP HẠ THỂ ĐI DƯỚI ĐƯỜNG BÊ TÔNG NHỰA ASPHAL HẠT MỊN



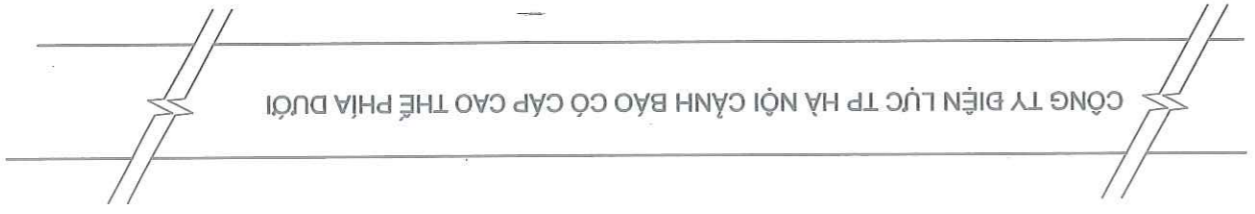
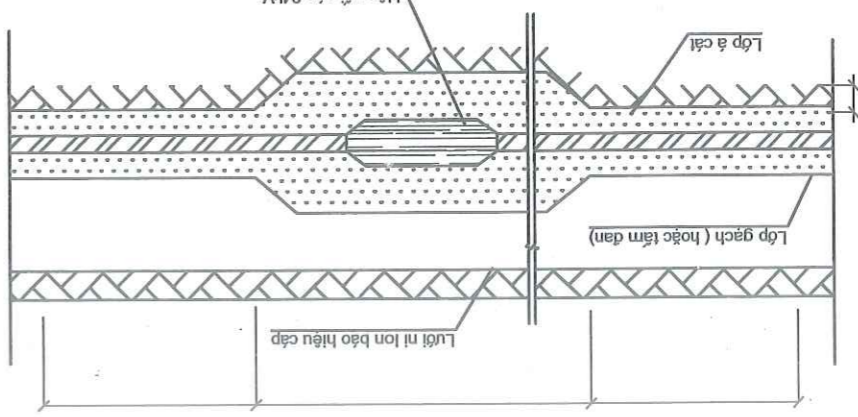
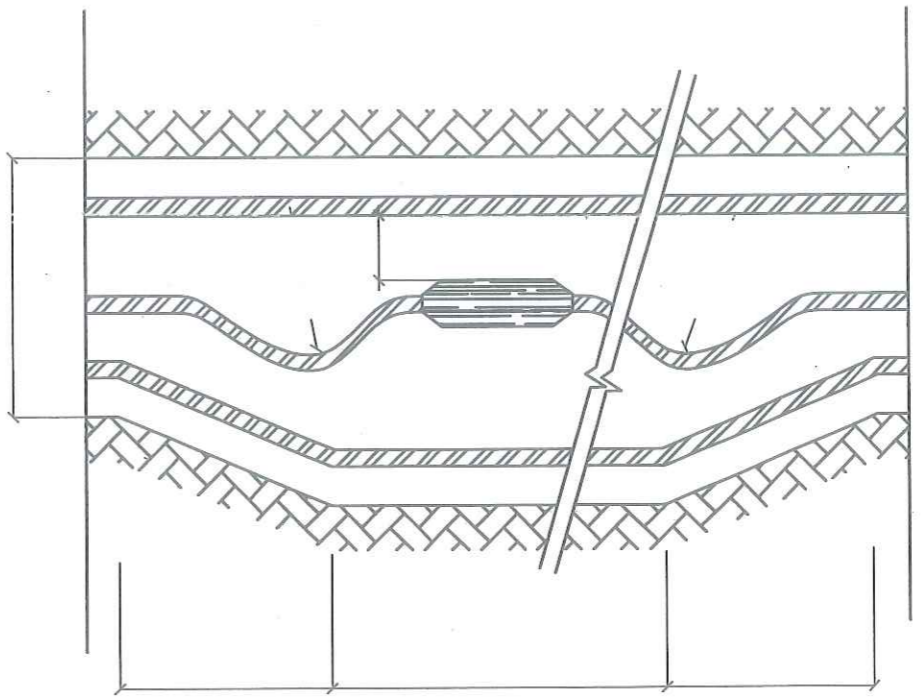
PHÒNG KINH TẾ, HÀ TẶNG VÀ ĐỘ THI
THẨM ĐỊNH
 Theo Văn bản số:/.....
 ngày.....tháng.....năm 20.....
 Người thẩm định ký tên:



BAN QUẢN LÝ DỰ ÁN ĐẦU TƯ XÂY DỰNG HUỖN GIA LÂM ỦY BAN NHÂN DÂN HUỖN GIA LÂM		CÔNG TRÌNH: XÂY DỰNG TRƯỜNG MẦM NON KIM SƠN, HUỖN GIA LÂM		HÀNG MỤC: TRÀM BIẾN AP BẢO CAO NGHIÊN CỨU KHẢ THI		ĐƠN VỊ TƯ VẤN: CÔNG TY CỔ PHẦN TƯ VẤN THIẾT KẾ XÂY DỰNG ĐIỆN LỰC	
QUY CÁCH BÁT HỘP NỐI CÁP, MỐC VÀ BẢNG BẢO HIỆU CÁP		CHỦ TRÌ THIẾT KẾ NGUYỄN THÀNH LONG		THIẾT KẾ TRẦN NGỌC LONG		KIỂM TRA NGUYỄN THÀNH LONG	
TỶ LỆ BẢN VẼ: BẢN VẼ SỐ: CN-04		TỶ LỆ BẢN VẼ: BẢN VẼ SỐ: CN-04		TỶ LỆ BẢN VẼ: BẢN VẼ SỐ: CN-04		TỶ LỆ BẢN VẼ: BẢN VẼ SỐ: CN-04	



MỐC BẢO CÁP



BẢNG BẢO HIỆU CÁP

PHÒNG KINH TẾ, HẠ TẦNG VÀ ĐÔ THỊ
THẨM ĐỊNH
 Theo Văn bản số: /
 ngày tháng năm 20.....
 Người thẩm định kỹ tên:

ỦY BAN NHÂN DÂN HUYỆN GIA LÂM
BAN QUẢN LÝ DỰ ÁN ĐẦU TƯ XÂY DỰNG HUYỆN GIA LÂM
ĐƠN VỊ TƯ VẤN: CÔNG TY CỔ PHẦN TƯ VẤN THIẾT KẾ
XÂY DỰNG ĐIỆN LỰC

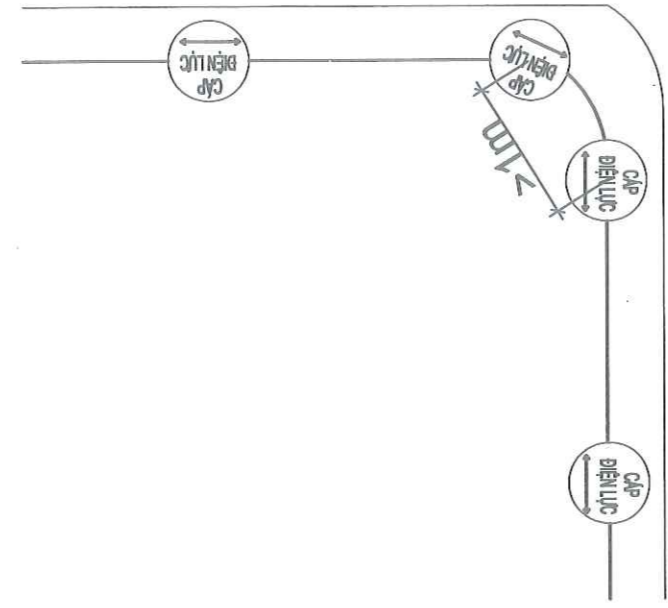
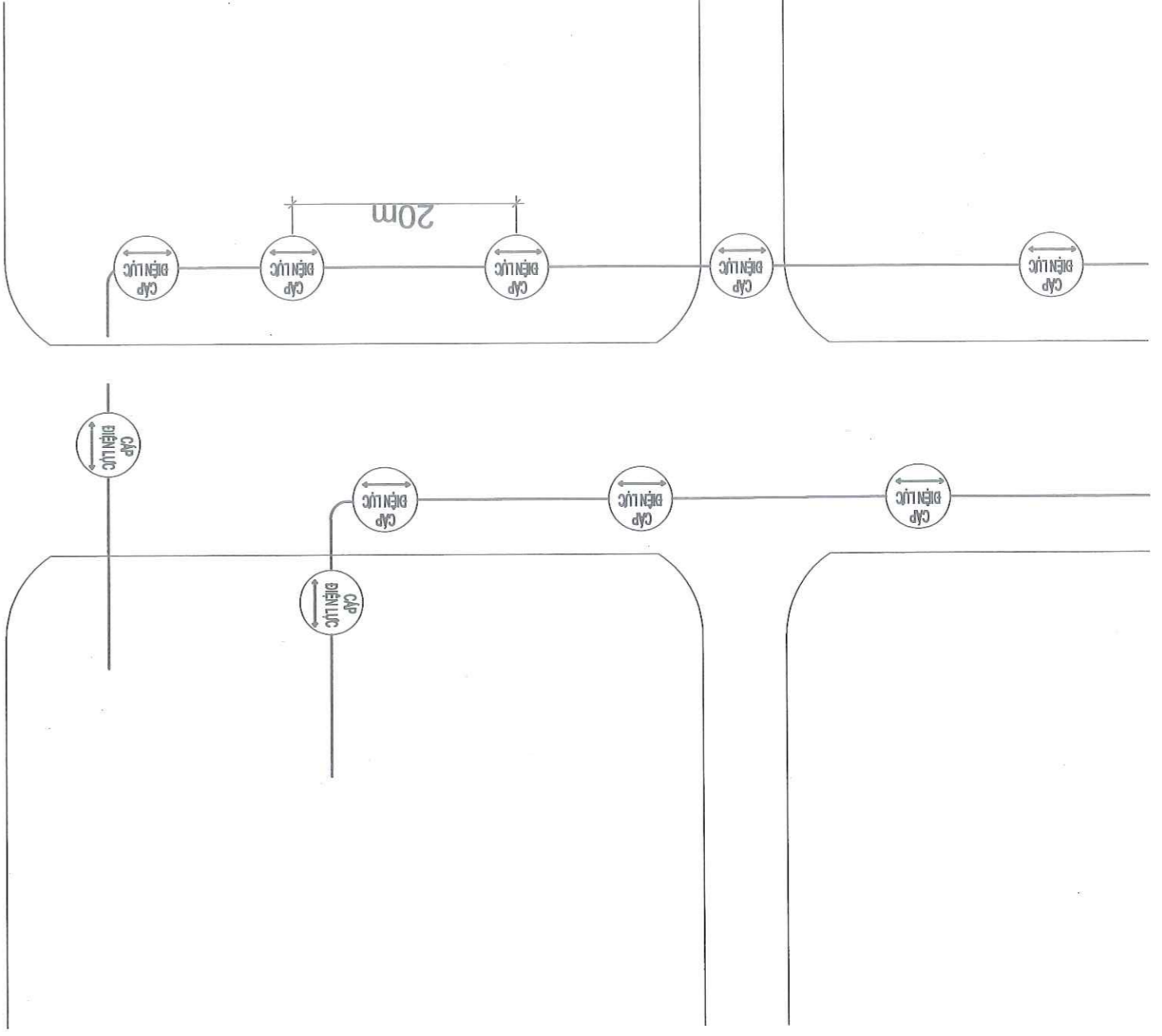
CÔNG TRÌNH:
XÂY DỰNG TRƯỜNG MẦM NON KIM SON, HUYỆN GIA LÂM
BẢO CẢO NGHIÊN CỨU KHẢ THI
HÀNG MỨC: TRĂM BIÊN AP

Kiểm tra	NGUYỄN THÀNH LONG	
Thiết kế	TRẦN NGỌC LONG	
Chủ trì thiết kế	NGUYỄN THÀNH LONG	

NGUYỄN VĂN TỈNH	
Lần chỉnh sửa:	TỜ SỐ:
Lần xuất bản: 01	BẢN VẼ SỐ: CN-06
Tỷ lệ bản vẽ:	HỒ SƠ SỐ:



QUY CÁCH BẮT MỐC BẢO HIỆU CÁP



THẨM ĐỊNH
 Theo Văn bản số:
 ngày tháng năm 20.....
 Người thẩm định ký tên:

PHÒNG KINH TẾ, HÀ TẶNG VÀ ĐÔ THỊ

ỦY BAN NHÂN DÂN HUYỆN GIA LÂM
BAN QUẢN LÝ DỰ ÁN ĐẦU TƯ XÂY DỰNG HUYỆN GIA LÂM
ĐƠN VỊ TƯ VẤN: CÔNG TY CỔ PHẦN TƯ VẤN THIẾT KẾ
XÂY DỰNG ĐIỆN LỰC

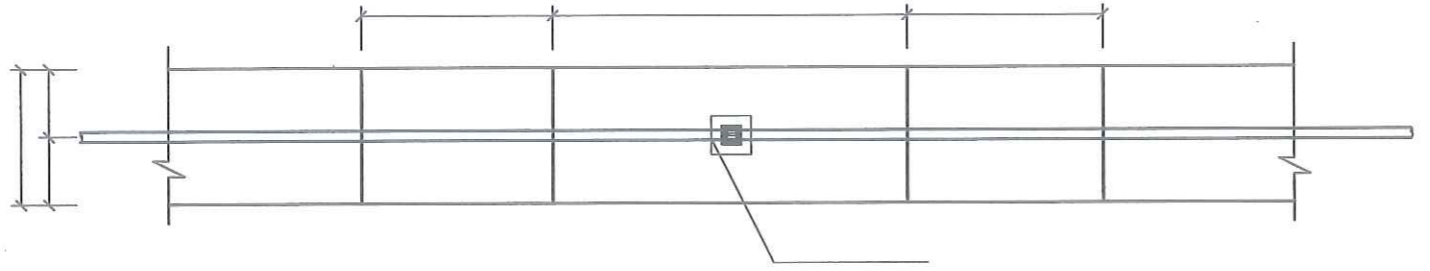
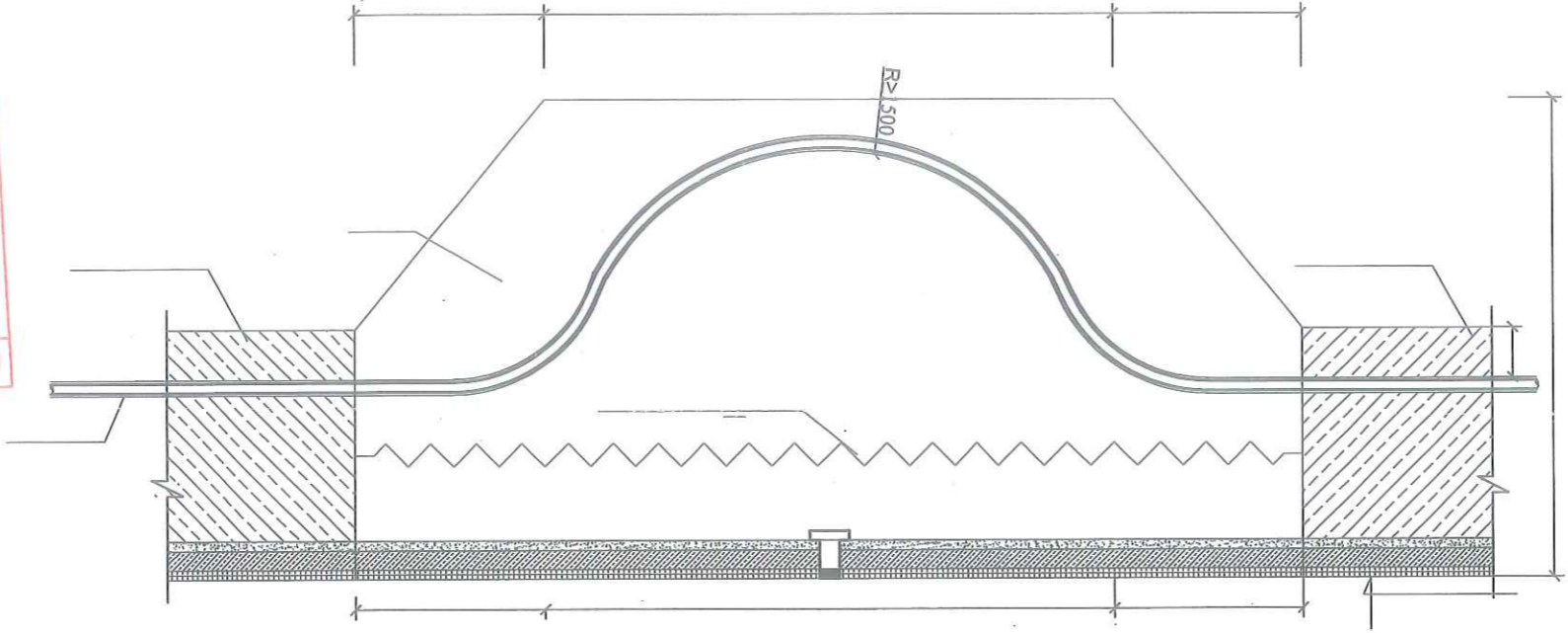
CÔNG TRÌNH:
XÂY DỰNG TRƯỜNG MẦM NON KIM SON, HUYỆN GIA LÂM
BẢO CẠO NGHIÊN CỨU KHẢ THI
HÀNG MỨC: TRĂM BIẾN ÁP

CHỦ TRÌ THIẾT KẾ	NGUYỄN THÀNH LONG
THIẾT KẾ	TRẦN NGỌC LONG
Kiểm TRA	NGUYỄN THÀNH LONG



TỶ LỆ BẢN VẼ:	HỒ SƠ SỐ:
LẦN XUẤT BẢN: 01	BẢN VẼ SỐ:
LẦN CHỈNH SỬA:	TỜ SỐ:

BỘ TRƯỞNG CẤP NGÃM VỊ TRÍ
 DỰ PHÒNG THÔNG THƯỜNG



PHÒNG KINH TẾ, HẠ TẦNG VÀ ĐÔ THỊ
THẨM ĐỊNH
 Theo Văn bản số:
 ngày.....tháng.....năm 20.....
 Người thẩm định ký tên:

ỦY BAN NHÂN DÂN HUYỆN GIA LÂM
BAN QUẢN LÝ DỰ ÁN ĐẦU TƯ XÂY DỰNG HUYỆN GIA LÂM
ĐƠN VỊ TƯ VẤN: CÔNG TY CỔ PHẦN TƯ VẤN THIẾT KẾ
XÂY DỰNG ĐIỆN LỰC

CÔNG TRÌNH:
XÂY DỰNG TRƯỜNG MẦM NON KIM SON, HUYỆN GIA LÂM
BẢO CẠO NGHIỆM CẦU KHÁ THI
HÀNG MỨC: TRÀM BIỂN AP

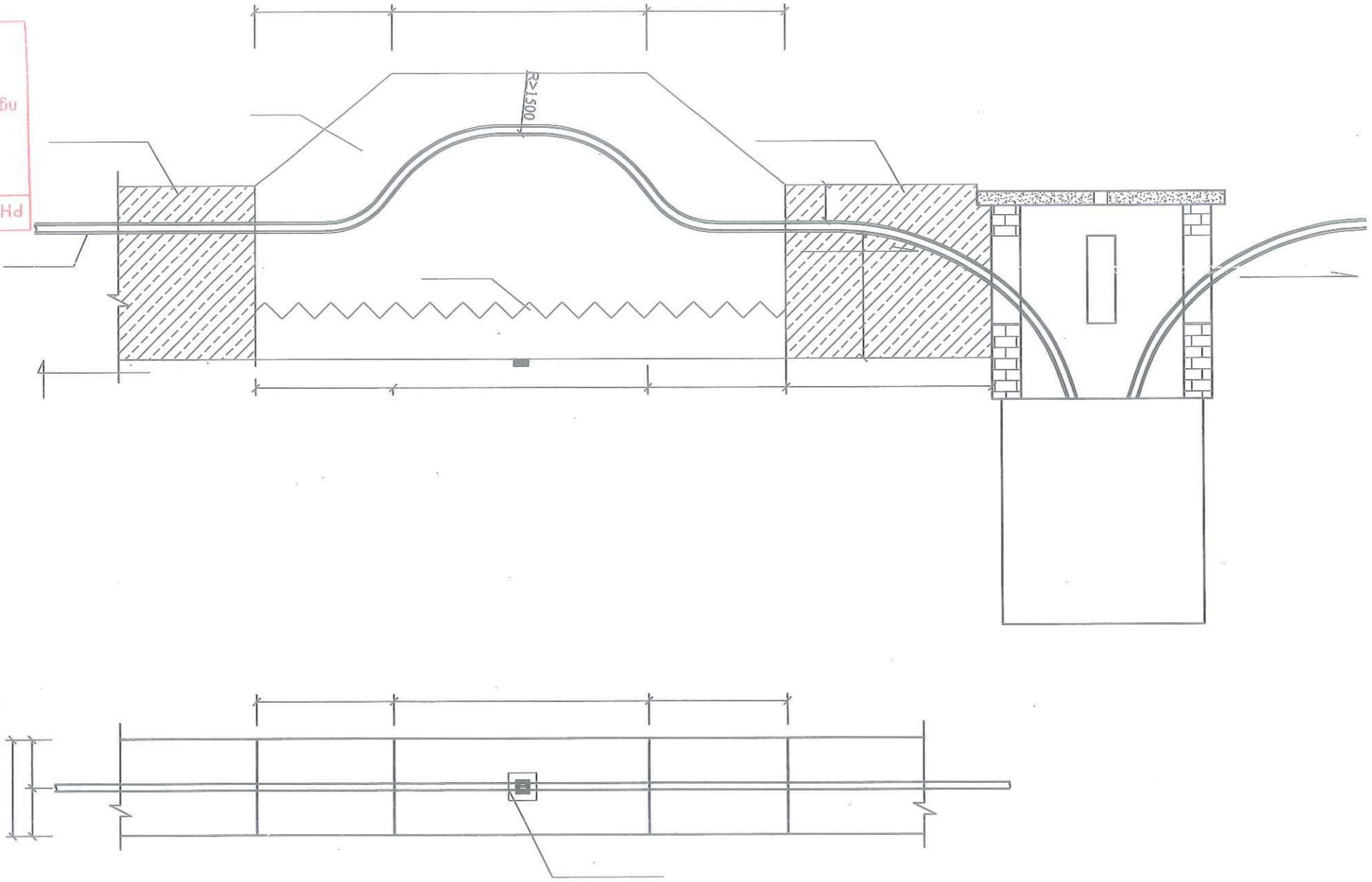
KIỂM TRA	NGUYỄN THÀNH LONG	
THIẾT KẾ	TRẦN NGỌC LONG	
CHỦ TRÌ THIẾT KẾ	NGUYỄN THÀNH LONG	

NGUYỄN VĂN TỈNH
 GIÁM ĐỐC
 CÔNG TY CỔ PHẦN TƯ VẤN THIẾT KẾ XÂY DỰNG ĐIỆN LỰC
 HÀ NỘI NGÀY THÁNG NĂM 2026



LẦN CHỈNH SỬA:	TỜ SỐ:
LẦN XUẤT BẢN: 01	BẢN VẼ SỐ:
TỶ LỆ BẢN VẼ:	HỒ SƠ SỐ:

BỘ TRƯỞNG CẤP NGÃM VÀO TƯ VẤN
 DỰ PHÒNG CẤP NGÃM VÀO TƯ VẤN



THẨM ĐỊNH
 Theo Văn bản số:
 ngày tháng năm 20.....
 Người thẩm định ký tên:

PHÒNG KINH TẾ, HẠ TẦNG VÀ ĐÔ THỊ

ỦY BAN NHÂN DÂN HUYỆN GIA LÂM
 BAN QUẢN LÝ DỰ ÁN ĐẦU TƯ XÂY DỰNG HUYỆN GIA LÂM
 ĐƠN VỊ TƯ VẤN: CÔNG TY CỔ PHẦN TƯ VẤN THIẾT KẾ
 XÂY DỰNG ĐIỆN LỰC

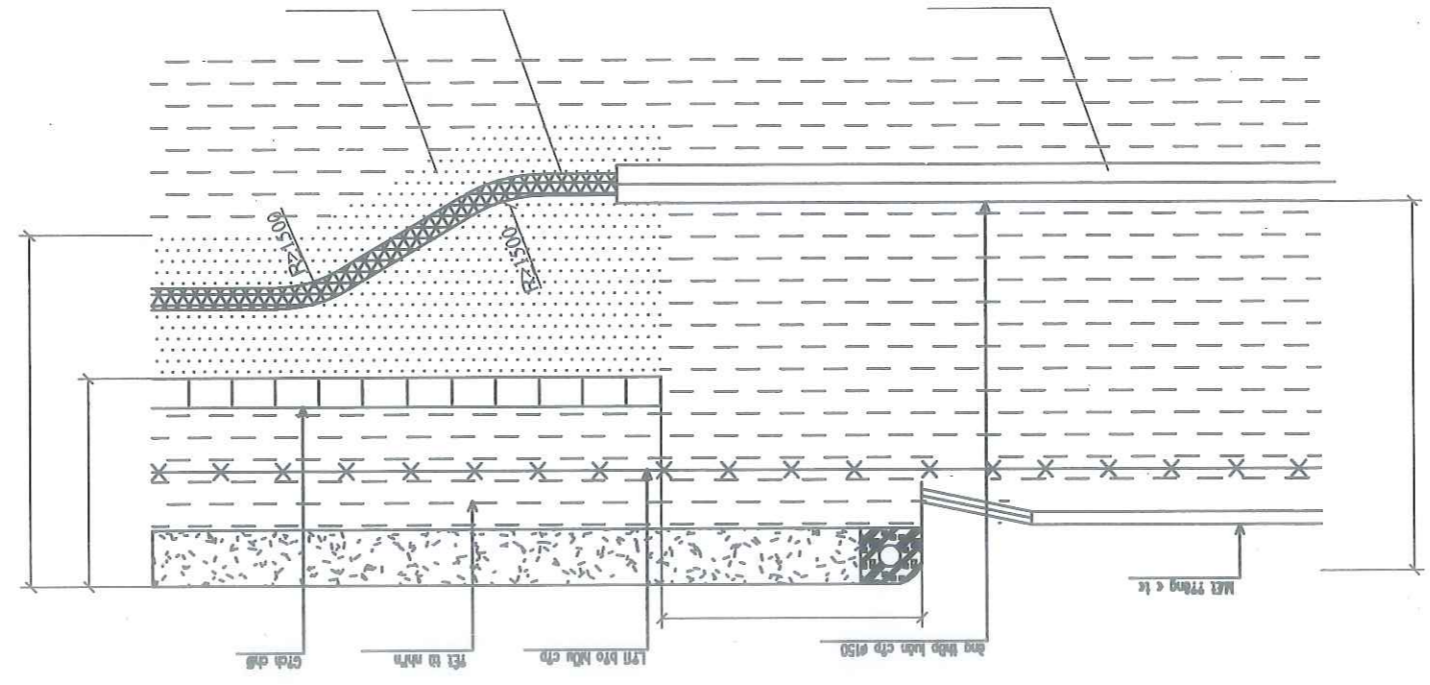
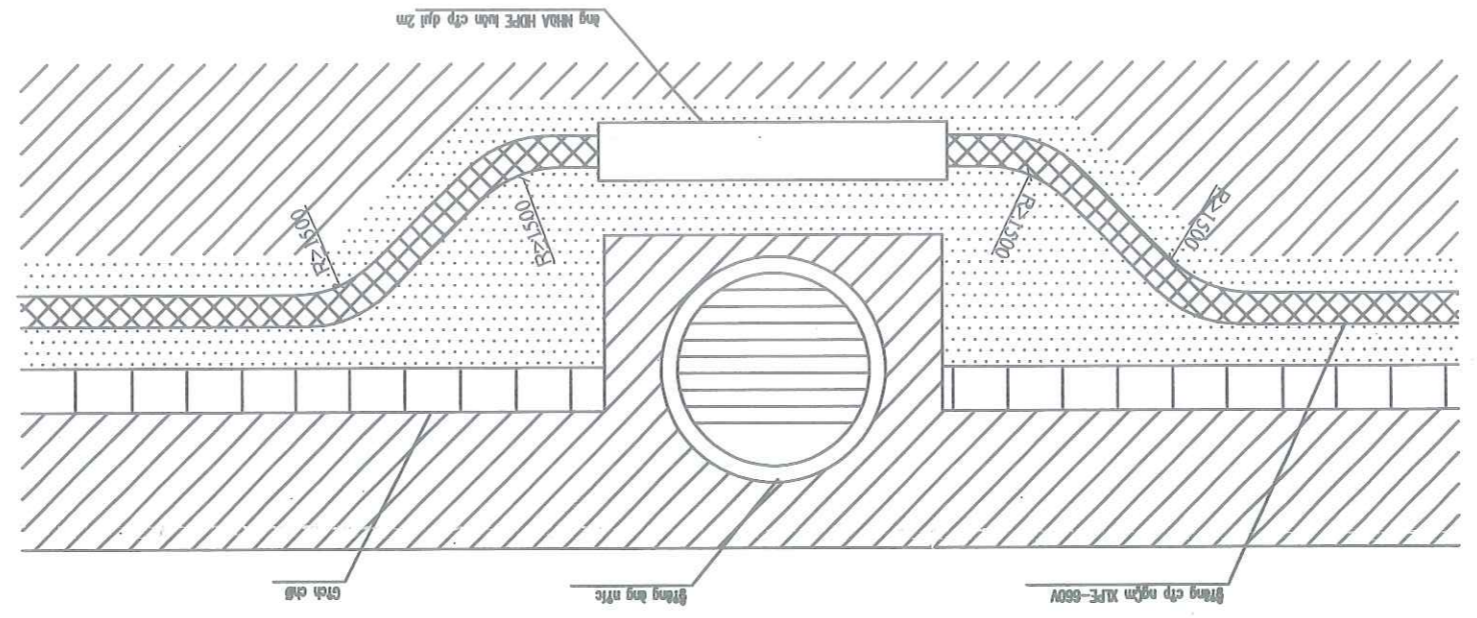
CÔNG TRÌNH:
 XÂY DỰNG TRƯỜNG MẦM NON KIM SƠN, HUYỆN GIA LÂM
BẢO CAO NGHIÊN CỨU KHẢ THI
HÀNG MỨC: TRÀM BIÊN AP

KIỂM TRA	NGUYỄN THẠNH LONG	
THIẾT KẾ	TRẦN NGỌC LONG	
CHỦ TRÌ THIẾT KẾ	NGUYỄN THẠNH LONG	

LẦN CHỈNH SỬA:	NGUYỄN VĂN THINH
LẦN XUẤT BẢN: 01	
TỶ LỆ BẢN VẼ:	
HỒ SƠ SỐ:	
BẢN VẼ SỐ:	
TỜ SỐ:	



BỘ TRƯỞNG CẤP NGẪM GIAO CHẾO VỚI ĐƯỜNG Ô TÔ VÀ ĐƯỜNG ống nước



THẨM ĐỊNH
 PHÒNG KINH TẾ, HẠ TẦNG VÀ BỘ THỊ
 Theo Văn bản số: /
 ngày.....tháng.....năm 20.....
 Người thẩm định ký tên:

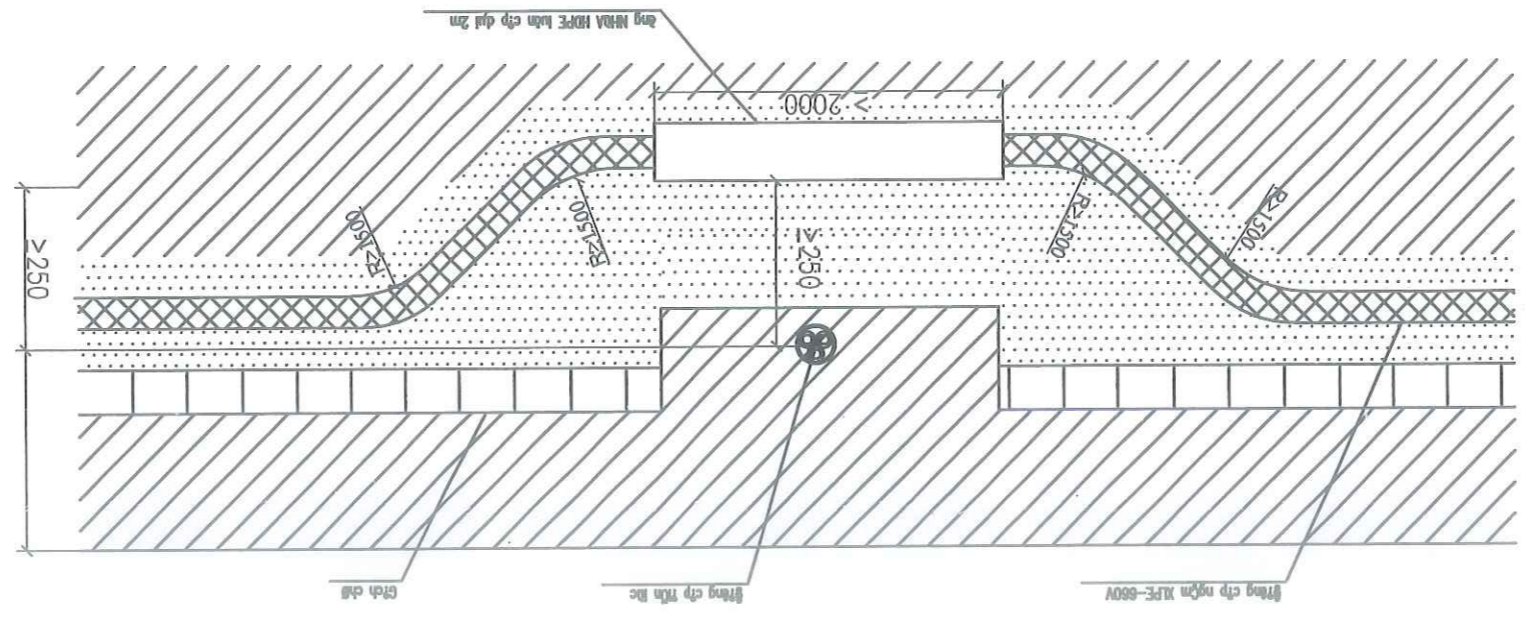
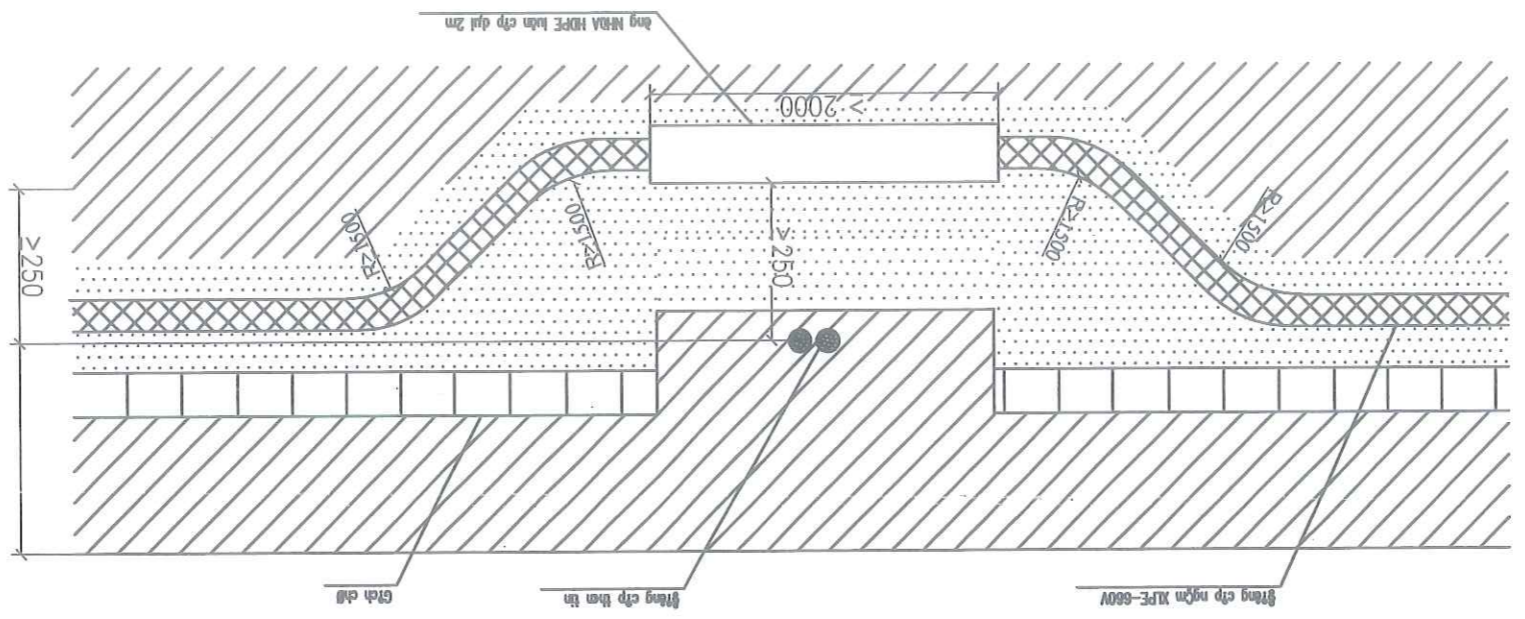
ỦY BAN NHÂN DÂN HUYỆN GIA LÂM
 BAN QUẢN LÝ DỰ ÁN ĐẦU TƯ XÂY DỰNG HUYỆN GIA LÂM
 ĐƠN VỊ TƯ VẤN: CÔNG TY CỔ PHẦN TƯ VẤN THIẾT KẾ
 XÂY DỰNG ĐIỆN LỰC

CÔNG TRÌNH:
 XÂY DỰNG TRƯỜNG MẦM NON KIM SƠN, HUYỆN GIA LÂM
 BẢO CAO NGHIÊN CỨU KHẢ THI
 HÀNG MỨC: TRÀM BIÊN ÁP

KIỂM TRA	NGUYỄN VĂN LONG	
THIẾT KẾ	TRẦN NGỌC LONG	
CHỦ TRÌ THIẾT KẾ	NGUYỄN VĂN LONG	

TỶ LỆ BẢN VẼ:	HỒ SƠ SỐ:
LẦN XUẤT BẢN:	BẢN VẼ SỐ:
LẦN CHỈNH SỬA:	TỜ SỐ:

NGUYỄN VĂN LONG
 CÔNG TY CỔ PHẦN TƯ VẤN THIẾT KẾ XÂY DỰNG ĐIỆN LỰC
 HÀ NỘI, NGÀY THÁNG NĂM 2025
 GIÁM ĐỐC



PHÒNG KINH TẾ, HẠ TẦNG VÀ BỘ THỊ
THẨM ĐỊNH
 Theo Văn bản số: /
 ngày tháng năm 20
 Người thẩm định ký tên:

ỦY BAN NHÂN DÂN HUYỆN GIA LÂM
BAN QUẢN LÝ DỰ ÁN ĐẦU TƯ XÂY DỰNG HUYỆN GIA LÂM
ĐƠN VỊ TƯ VẤN: CÔNG TY CỔ PHẦN TƯ VẤN THIẾT KẾ
XÂY DỰNG ĐIỆN LỰC

CÔNG TRÌNH:
XÂY DỰNG TRƯỜNG MẦM NON KIM SƠN, HUYỆN GIA LÂM
BẢO CẢO NGHIÊN CỨU KINH THỊ
HÀNG MỤC: TRÁM BIẾN AP

CHỦ TRÌ THIẾT KẾ: NGUYỄN THÀNH LONG
THIẾT KẾ: TRẦN NGỌC LONG
KIỂM TRA: NGUYỄN THÀNH LONG

NGUYỄN VĂN THINH
CÔNG TY CỔ PHẦN TƯ VẤN THIẾT KẾ XÂY DỰNG ĐIỆN LỰC
HÀ NỘI, NGÀY 15 THÁNG 10 NĂM 2025

TỶ LỆ BẢN VẼ: TÂM CỘT 2.6M
XÀ ĐỒ TRUNG GIẢN PHÍA TRÊN
(X1G-T-2.6)
HỒ SƠ SỐ:
BẢN VẼ SỐ: TBA-01
LẦN CHỈNH SỬA:
TỜ SỐ:

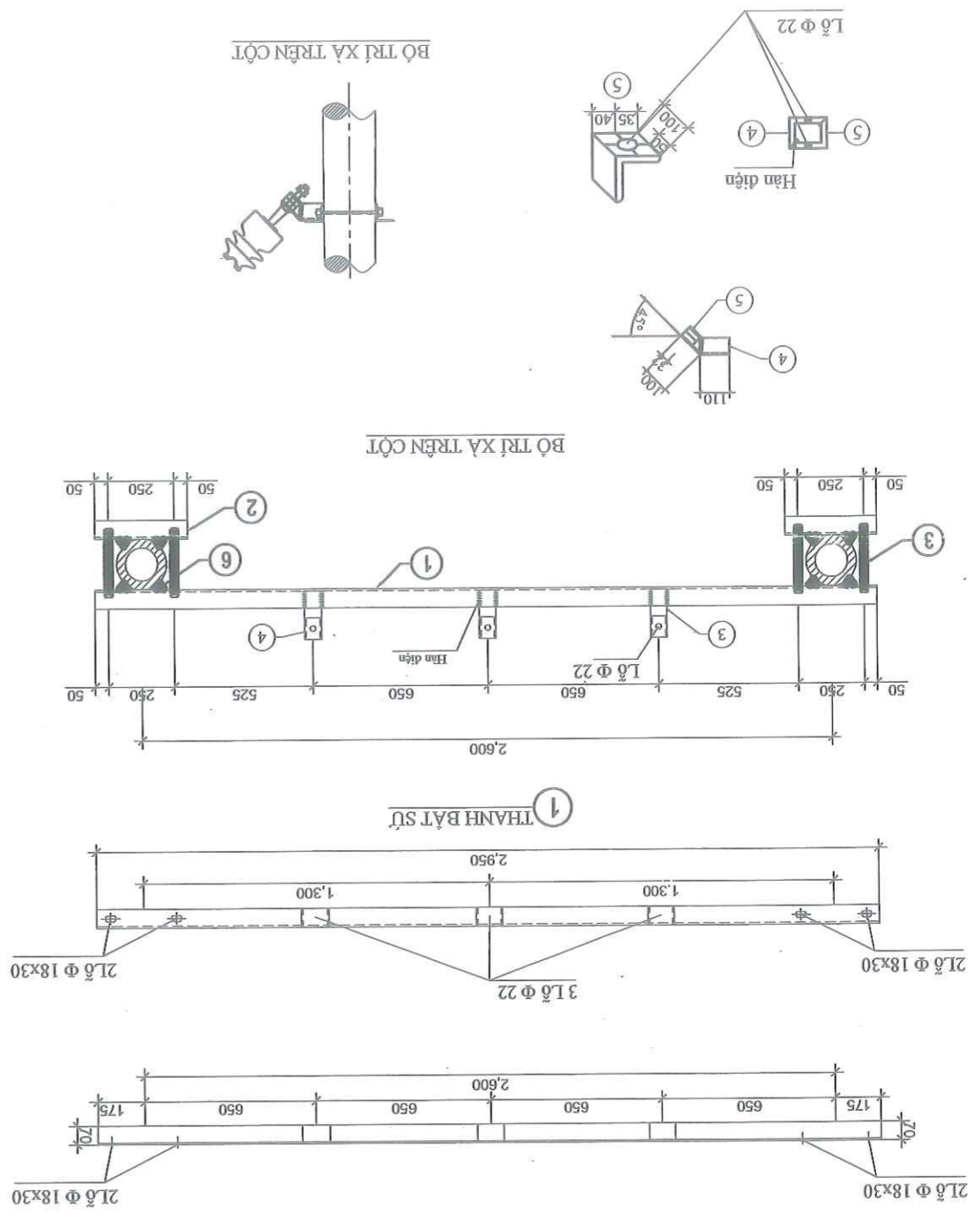
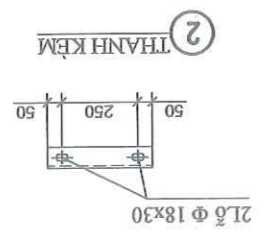


PHÒNG KINH TẾ, HÀ TẶNG VÀ ĐỘ THỊ
THẨM ĐỊNH
Theo Văn bản số:
ngày tháng năm 20.....
Người thẩm định ký tên:

BẢNG KẾ VẬT LIỆU

Số hiệu	Tên chi tiết	Nguyên vật liệu và quy cách	Kích thước (mm)	Số lượng		Ghi chú
				Đơn vị	Tổng cộng	
1	Thanh xà	L75x75x7	2.950	1	23,48	
2	Kẹp xà	L75x75x7	350	2	5,58	
3	Bu lông M16	AI	350	4	2,68	Ren 150
	Đai ốc M16	AI		4	0,20	
	Vòng đệm	Φ32x18x3 AI		8	0,08	
4	Thanh đỡ sứ	L63x63x6	210	3	3,60	
5	Thanh ốp bất sứ	L63x63x6	80	3	1,38	
6	Thanh chống trượt	L40x40x4	75	8	1,44	
Khối lượng tổng cộng: 38,44 kg						

GHI CHÚ:
1. Các chi tiết được chế tạo bằng thép CT3 và mạ kẽm nhúng nóng theo 18TCN-04-92
2. Bu-lô + ốc + vòng đệm mạ kẽm theo tiêu chuẩn TCVN 22.48.77
3. Mối hàn theo tiêu chuẩn 20TCN 170.89 (h=6mm)
4. Thanh chống trượt được hàn vào xà và thanh kẹp

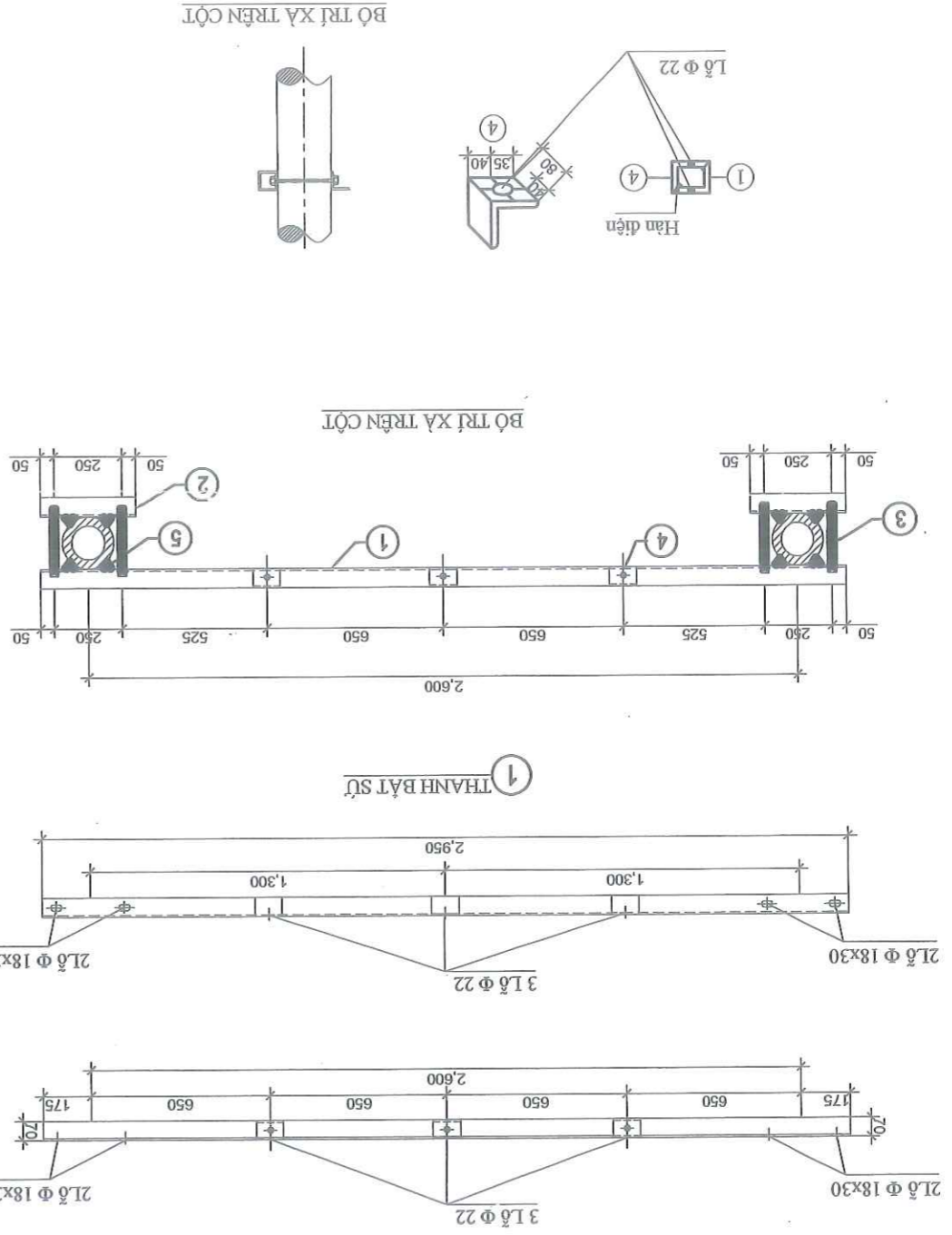


Kiểm tra	NGUYỄN THÀNH LONG	
Thiết kế	TRẦN NGỌC LONG	
Chủ trì thiết kế	NGUYỄN THÀNH LONG	

Tỷ lệ bản vẽ:	HỒ SƠ SỐ:	TỜ SỐ:
Lần xuất bản: 01	BẢN VẼ SỐ:	TBA-02
Lần chỉnh sửa:		



XÃ ĐỒ TRUNG GIÀN PHÍA DƯỚI
 TẦM CỘT 2.6M
 (XTG-D-2.6)

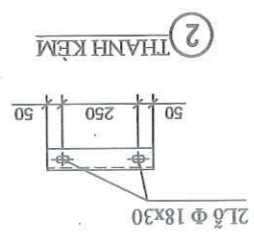


BẢNG KẾ VẬT LIỆU

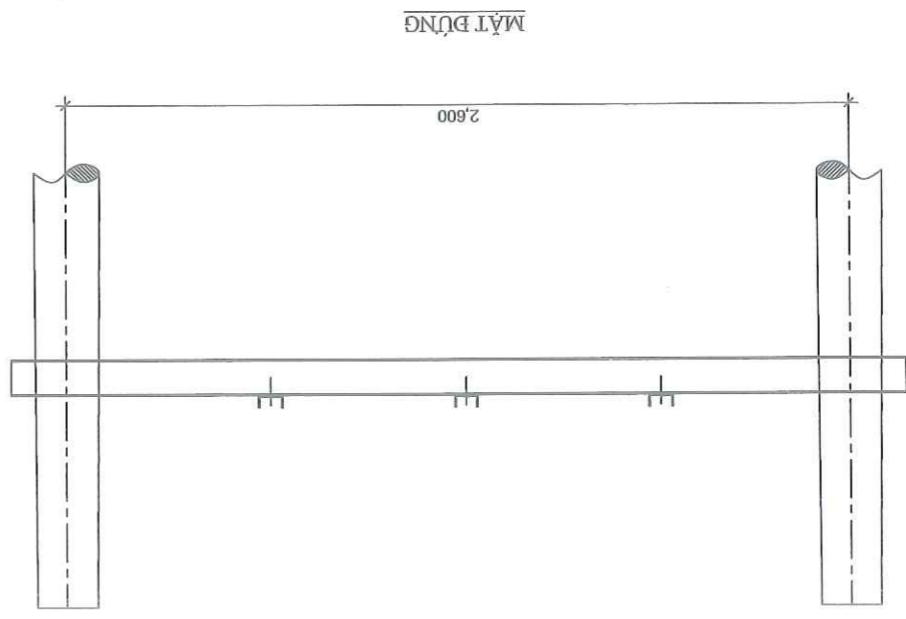
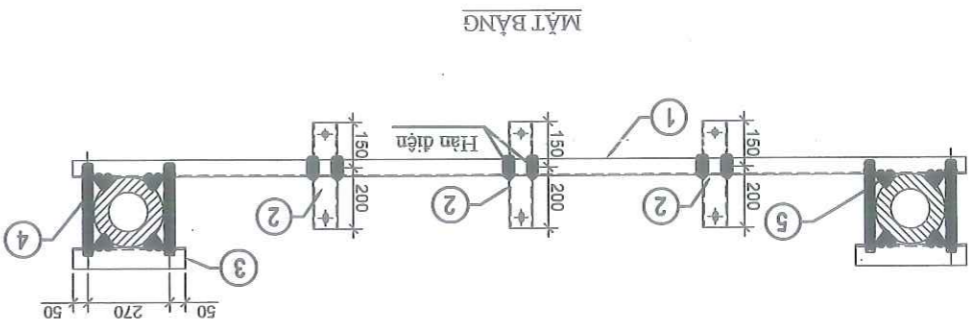
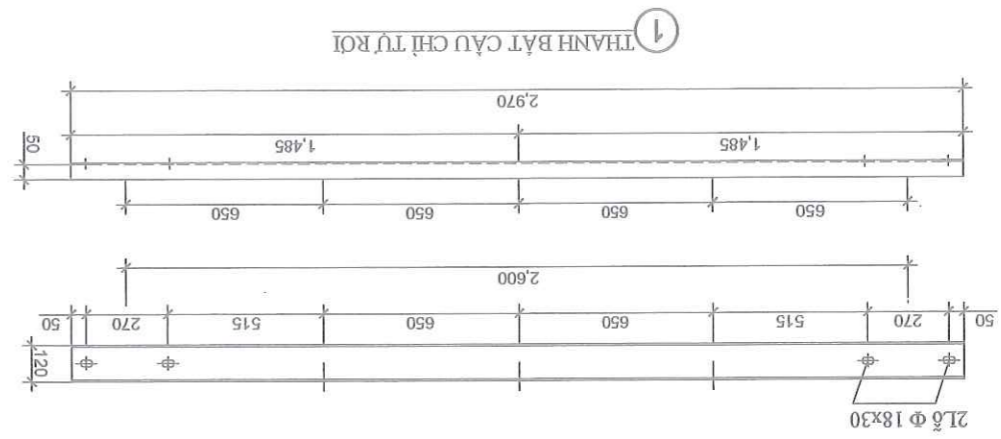
Số hiệu	Tên chi tiết	Nguyên vật liệu và quy cách	Kích thước (mm)	Số lượng	Khối lượng (kg)		Ghi chú
					Đơn vị	Tổng công	
1	Thanh xà	L75x75x7	2.950	1	23,48	23,48	
2	Kềm xà	L75x75x7	350	2	2,79	5,58	
3	Bu lông M16	A1	350	4	0,67	2,68	Rear 150
				4	0,05	0,20	
4	Vòng đệm	Φ32x18x3 A1	100	8	0,01	0,08	
				3	0,80	2,40	
5	Thanh chống trượt	L40x40x4	75	8	0,18	1,44	
Khối lượng tổng công:					35,86 kg		

THĂM ĐỊNH
 Theo Văn bản số: /
 ngày: tháng năm 20.....
 Người tham định ký tên:

- GHI CHÚ:**
- Các chi tiết tiết được chế tạo bằng thép CT3 và mạ kẽm nhúng nóng theo 18TCN-04-92
 - Bu lông + ecu + vòng đệm mạ kẽm theo tiêu chuẩn TCVN 22.48.77
 - Mỗi hàn theo tiêu chuẩn 20TCN 170.89 (h=6mm)
 - Thanh chống trượt được hàn vào xà và thanh kềm



BAN QUẢN LÝ DỰ ÁN ĐẦU TƯ XÂY DỰNG HUYỆN GIA LÂM ỦY BAN NHÂN DÂN HUYỆN GIA LÂM		CÔNG TRÌNH: XÂY DỰNG TRƯỜNG MẦM NON KIM SƠN, HUYỆN GIA LÂM		HÀNG MỨC: TRÀM BIÊN AN BẢO CAO NGHIÊN CỨU KHẢ THI		ĐƠN VỊ TƯ VẤN: CÔNG TY CỔ PHẦN TƯ VẤN THIẾT KẾ XÂY DỰNG ĐIỆN LỰC	
CHỦ TRÌ THIẾT KẾ: NGUYỄN THÀNH LONG		THIẾT KẾ: TRẦN NGỌC LONG		KIỂM TRA: NGUYỄN THÀNH LONG		NGUYỄN VĂN TỈNH CÔNG TY CỔ PHẦN TƯ VẤN THIẾT KẾ XÂY DỰNG ĐIỆN LỰC HÀ NỘI, NGÀY THÁNG NĂM 2025 GIÁM ĐỐC	
TỶ LỆ BÀN VẼ: BÀN VẼ SỐ: TỶ SỐ:		TỶ LỆ BÀN VẼ: BÀN VẼ SỐ: TỶ SỐ:		TỶ LỆ BÀN VẼ: BÀN VẼ SỐ: TỶ SỐ:		LẦN CHỈNH SỬA: LẦN XUẤT BẢN: 01	
XÃ ĐỒ CẦU CHỈ TỪ RỜI YẾ CSV TẦM CỘT 2.6M (XS+H-CSV-2.6)		XÃ ĐỒ CẦU CHỈ TỪ RỜI YẾ CSV TẦM CỘT 2.6M (XS+H-CSV-2.6)		XÃ ĐỒ CẦU CHỈ TỪ RỜI YẾ CSV TẦM CỘT 2.6M (XS+H-CSV-2.6)		XÃ ĐỒ CẦU CHỈ TỪ RỜI YẾ CSV TẦM CỘT 2.6M (XS+H-CSV-2.6)	



BẢNG KẾ VẬT LIỆU

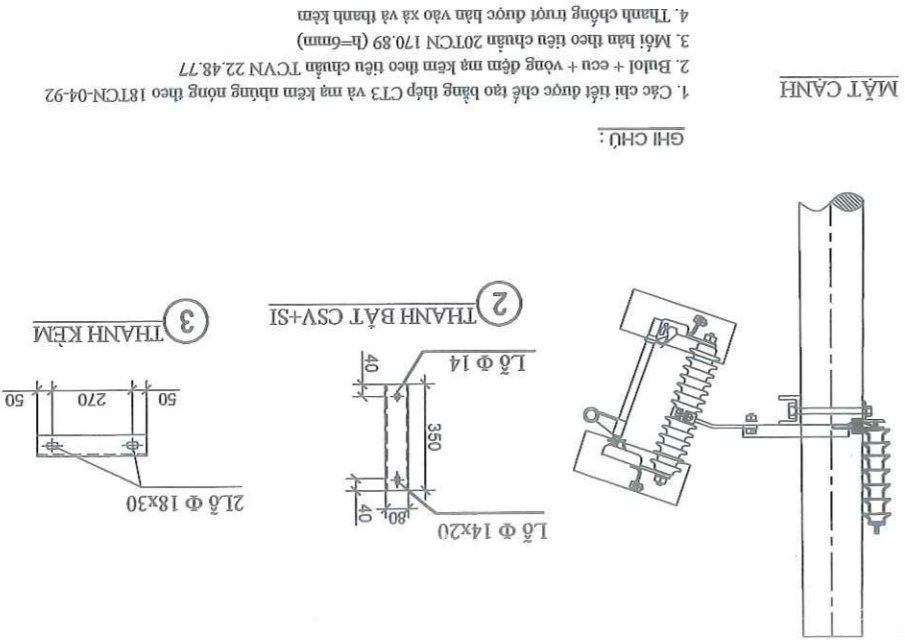
Số hiệu	Tên chi tiết	Nguyên vật liệu và quy cách	Kích thước (mm)	Số lượng	Đơn vị		Ghi chú
					Đơn vị	Tổng cộng	
1	Thanh lắp SI	U120x52x4,8	2970	1	30,89	30,89	
2	Thanh bắt SI + CSV	U80x40x4,5	350	3	2,47	7,41	
3	Kẹp xà	L75x75x7	370	2	2,95	5,90	
4	Bu lông M16	A1	350	4	0,67	2,68	Ren 150
	Bạt ốc M16	A1		4	0,05	0,20	
5	Vòng đệm	Φ32x18x3 A1		8	0,01	0,08	
	Thanh chống trượt	L40x40x4	75	8	0,18	1,44	

Khối lượng tổng cộng : 48,27 kg

THẨM ĐỊNH

PHÒNG KINH TẾ, HẠ TẦNG VÀ ĐÔ THỊ

Theo Văn bản số:
 ngày.....tháng.....năm 20.....
 Người thẩm định ký tên:



KHẸA TRƯA	NGUYỄN THÀNH LONG
THIẾT KẾ	TRẦN NGỌC LONG
CHỦ TRƯỞNG THIẾT KẾ	NGUYỄN THÀNH LONG

TỶ LỆ BẢN VẼ:	LÂM VĂN TỈNH
BẢN VẼ SỐ:	NGUYỄN VĂN TỈNH
HỒ SƠ SỐ:	
TỜ SỐ:	

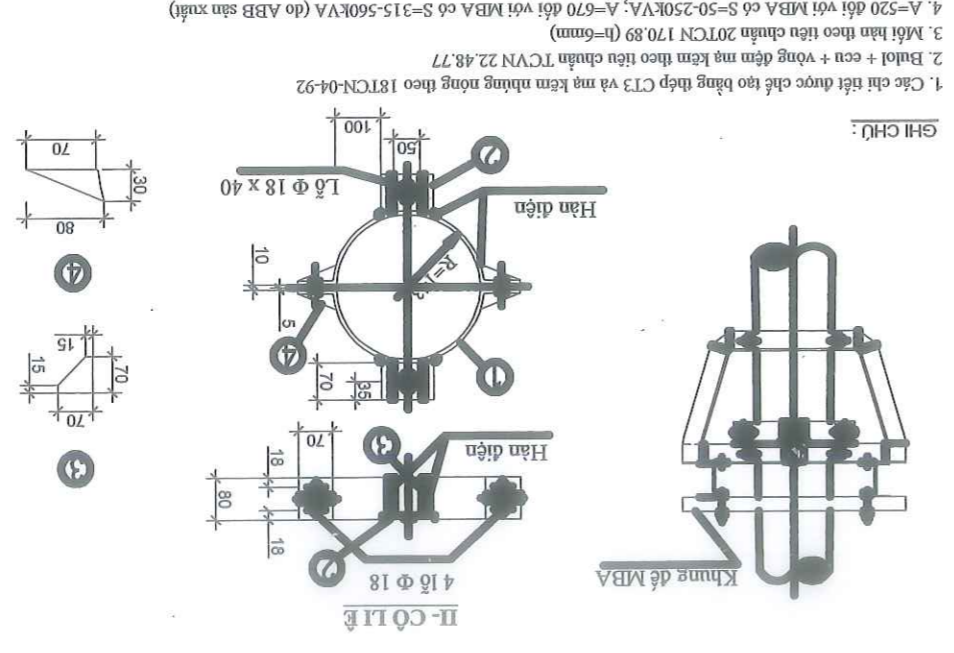
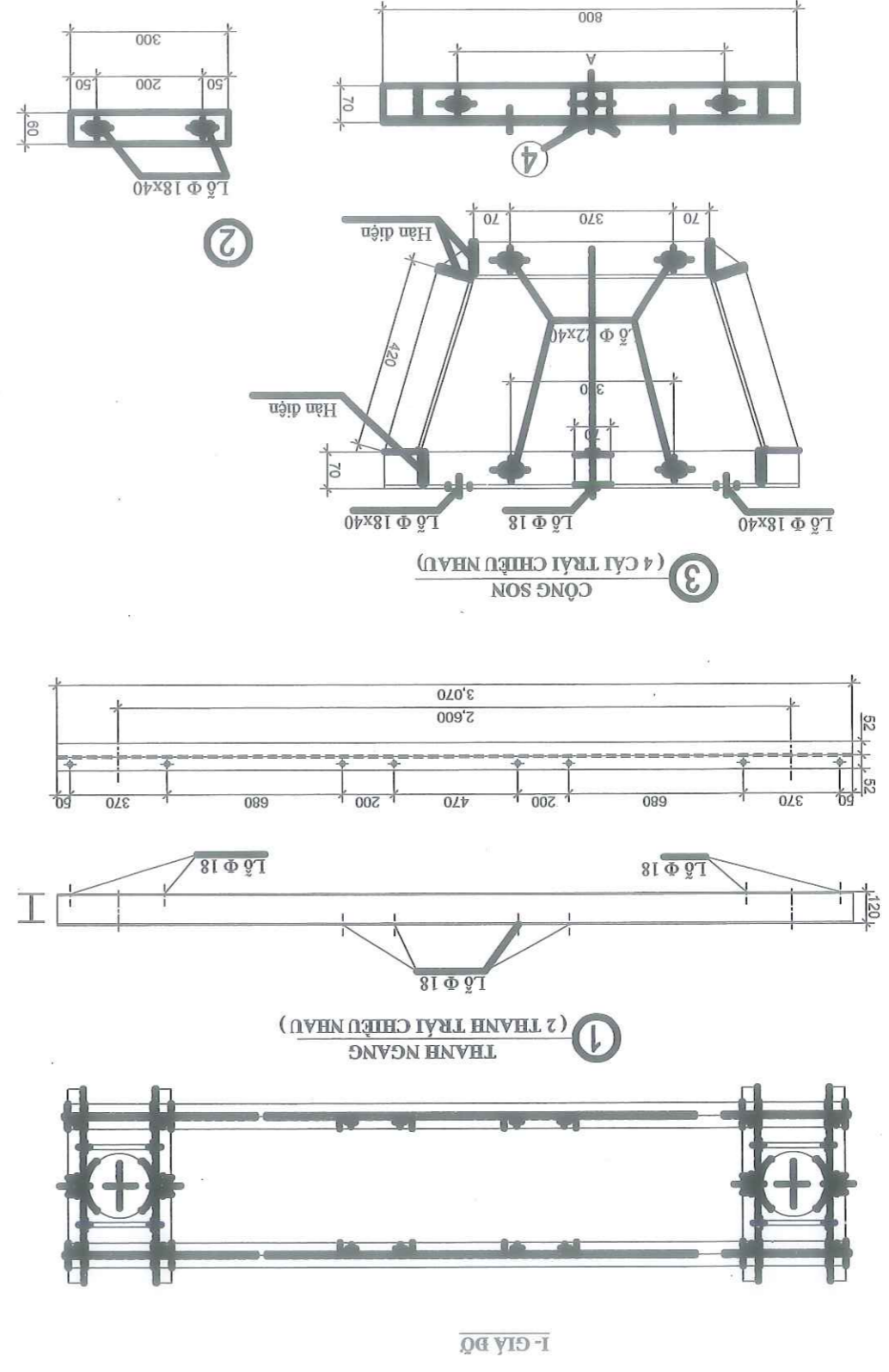


GIA ĐỒ MẦM NON BIẾN ÁP TRÀM TẠM TRÊN CỘT TAM TẦM CỘT 2.6M (GB-MBA14-2.6)

PHÒNG KINH TẾ, HẠ TẦNG VÀ BỘ THI
THẨM ĐỊNH
 Theo Văn bản số:
 ngày tháng năm 20.....
 Người thẩm định ký tên:

BẢNG KẾ VẬT LIỆU

Số hiệu	Tên chi tiết	Nguyên vật liệu và quy cách	Kích thước (mm)	Số lượng	Khối lượng (kg)		Ghi chú
					Đơn vị	Tổng cộng	
I - GIÁ ĐỒ							
1	Thanh ngang	U120x52x4,8	3070	4	31,93	127,72	
2	Thanh kẹp	Dét 60x6	300	4	0,85	3,40	
3	Công son đỡ thanh	L70x70x7	2290	4	16,92	67,68	
4	Miếng ốp cột	Dét 60x6	200	4	0,57	2,26	
5	Bu lông + đai ốc + vòng đệm	AI Φ20	400	8	1,21	9,68	
6	Bu lông + đai ốc + vòng đệm	AI Φ16	120	2	0,31	0,62	
7	Bu lông + đai ốc + vòng đệm	AI Φ16	60	8	0,21	1,68	
II - CỘT LỄ							
1	Cột lễ	Dét 80x8	590	4	2,99	11,96	
2	Tâm đỡ	Dét 80x8	100	4	0,51	2,02	
3	Miếng chống	Dét 80x8	70	8	0,35	2,83	
4	Miếng giằng	Dét 80x8	30	8	0,15	1,21	
5	Bu lông + đai ốc + vòng đệm	AI Φ16	70	12	0,23	2,76	
Khối lượng tổng cộng:					233,82 kg		



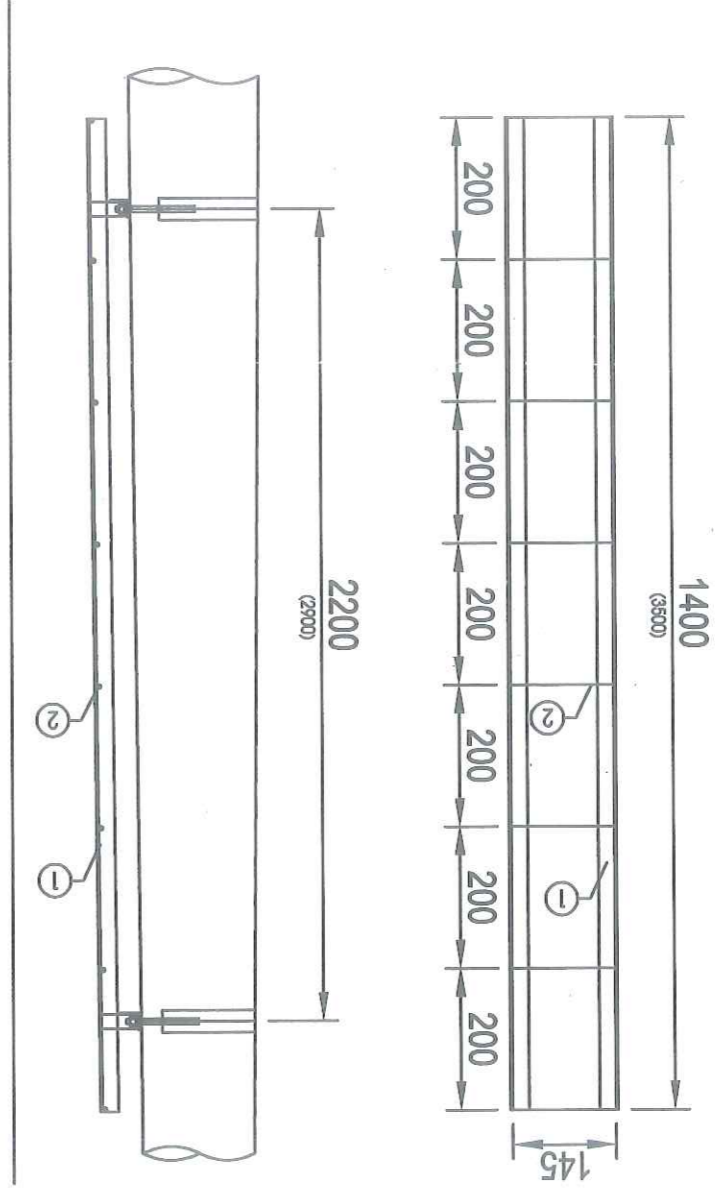
ỦY BAN NHÂN DÂN HUYỆN GIA LÂM BAN QUẢN LÝ DỰ ÁN ĐẦU TƯ XÂY DỰNG HUYỆN GIA LÂM ĐƠN VỊ TƯ VẤN: CÔNG TY CỔ PHẦN TƯ VẤN THIẾT KẾ XÂY DỰNG ĐIỆN LỰC		CÔNG TRÌNH: XÂY DỰNG TRƯỞNG MÀN NON KIM SƠN, HUYỆN GIA LÂM BẢO CAO NGHIỆM CỬU KHẢ THI HÀNG MỨC: TRÀM BIÊN AP		KIỂM TRA: NGUYỄN THÀNH LONG THIẾT KẾ: TRẦN NGỌC LONG CHỦ TRÌ THIẾT KẾ: NGUYỄN THÀNH LONG	NGUYỄN VĂN TỈNH NGUYỄN VĂN TỈNH	TỶ LỆ BẢN VẼ: BẢN VẼ SỐ: TBA-05 TỜ SỐ:	LÂM CHÍNH SỬA: BẢN VẼ SỐ: TBA-05 TỜ SỐ:
---	--	---	--	--	------------------------------------	--	---



- Ghi chú :
- Tất cả các chi tiết bằng thép phải được mạ kẽm nhúng nóng theo 18TCN-04-92.
 - Chiều cao đường hàn h=6 mm.
 - Kích thước trong ngoặc lập cho cột tràm 14m.

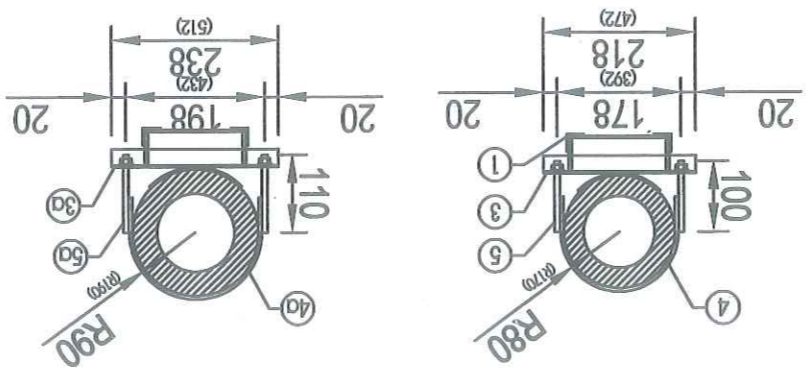
THẨM ĐỊNH

Theo Văn bản số: /
 ngày tháng năm 20.....
 Người thẩm định ký tên:



BẢNG KẾ NGUYÊN VẬT LIÊU

Stt	Tên chi tiết	Nguyên vật liệu	K:thước (mm)	Số lượng	Kilogram (kg)		Ghi chú
					Đơn vị	Tổng bộ	
1	Thanh chính	L50x5	2800 (3500)	2	10,56 (13,20)	21,11 (26,40)	
2	Bạc thang	CT3-D12	290	8 (10)	0,26	2,08 (2,60)	
3	Thanh kèm	L50x5	436 (472)	1	1,64 (1,78)	1,64 (1,78)	
3a	Thanh kèm	L50x5	476 (512)	1	1,79 (1,93)	1,79 (1,93)	
4	Cố đế	d:6x70	540 (570)	1	1,78 (1,89)	1,78 (1,89)	
4a	Cố đế	d:6x70	600 (630)	1	1,98 (2,09)	1,98 (2,09)	
5	Bulong M16	CT3-φ16	200	2	0,32	0,63	ren 40
5a	Bulong M16	CT3-φ16	220	2	0,35	0,70	ren 40
Khối lượng tổng cộng:					30,38 (36,69) kg		



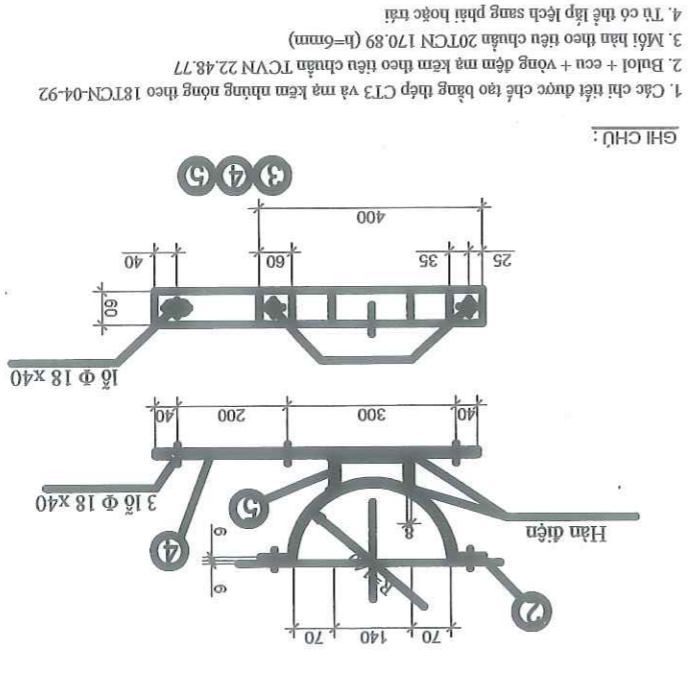
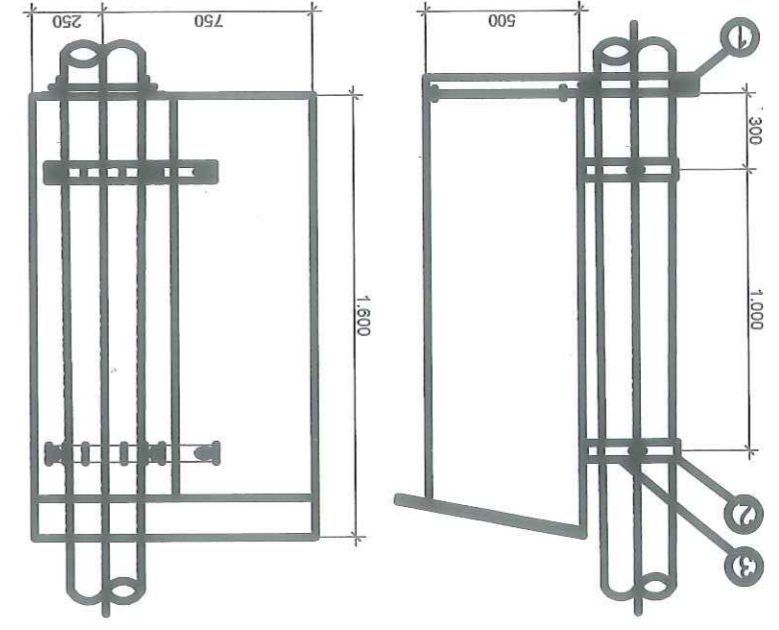
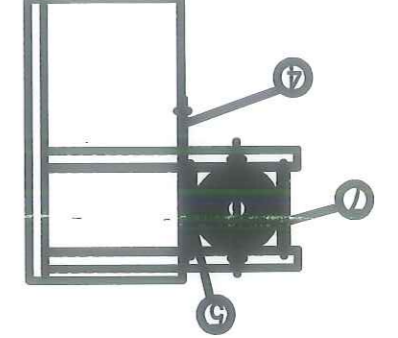
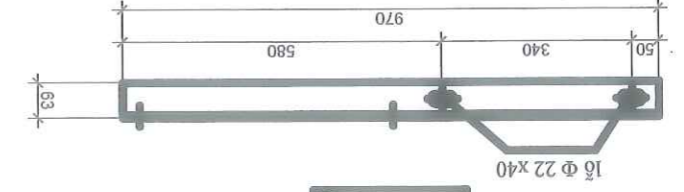
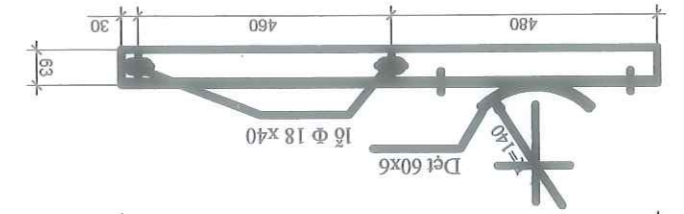
ỦY BAN NHÂN DÂN HUYỆN GIA LÂM
BAN QUẢN LÝ DỰ ÁN ĐẦU TƯ XÂY DỰNG HUYỆN GIA LÂM
ĐƠN VỊ TƯ VẤN: CÔNG TY CỔ PHẦN TƯ VẤN THIẾT KẾ
XÂY DỰNG ĐIỆN LỰC

CÔNG TRÌNH:
XÂY DỰNG TRƯỜNG MẦM NON KIM SON, HUYỆN GIA LÂM
BẢO CẠO NGHIỆN CỬU KHẢ THI
HÀNG MỨC: TRĂM BIẾN ÁP

CHỦ TRÌ THIẾT KẾ: NGUYỄN THÀNH LONG
 THIẾT KẾ: TRẦN NGỌC LONG
 KIỂM TRA: NGUYỄN THÀNH LONG

HÀ NỘI, NGÀY THÁNG NĂM 2025
 CÔNG TY CỔ PHẦN TƯ VẤN THIẾT KẾ XÂY DỰNG ĐIỆN LỰC
 TU VẤN TƯ VẤN THIẾT KẾ XÂY DỰNG ĐIỆN LỰC
 NGUYỄN VĂN TỈNH

GIẤY ĐỒ TỪ HẠ THỂ TRĂM TRÉO (QB-THT)
 TỶ LỆ BẢN VẼ:
 BẢN VẼ SỐ:
 TỶ SỐ:



GHI CHÚ:
 1. Các chi tiết được chế tạo bằng thép CT3 và mạ kẽm nhúng nóng theo 18TCN-04-92
 2. Bulôl + con + vòng đệm mạ kẽm theo tiêu chuẩn TCVN 22.48.77
 3. Mối hàn theo tiêu chuẩn 20TCN 170.89 (h=6mm)
 4. Từ có thể lắp lệch sang phải hoặc trái

BẢNG KẾ VẬT LIỆU

Số hiệu	Tên chi tiết	Nguyên vật liệu và quy cách	Kích thước (mm)	Số lượng	Khối lượng (kg)	
					Đơn vị	Tổng cộng
1	Xà đỡ dưới	L63x63x6	970	2	5,55	11,10
	Miếng đệm	Dẹt 60x6	200	2	0,58	1,15
2	Cốt ép cột	Dẹt 60x6	560	2	1,61	3,23
	Cốt giữ từ	Dẹt 60x6	560	2	1,61	3,23
4	Sắt lắp vào từ	Dẹt 60x8	580	2	2,18	4,36
5	Sắt đệm giữa	Dẹt 60x8	300	2	1,13	2,26
6	Bu lông + đai ốc + vòng đệm	AI Φ16	40	10	0,09	0,9
7	Bu lông + đai ốc + vòng đệm	AI Φ20	400	2	1,1	2,2
Khối lượng tổng cộng :					28,42	kg

THẨM ĐỊNH
 Theo Văn bản số:
 ngày tháng năm 20.....
 Người tham định ký tên:



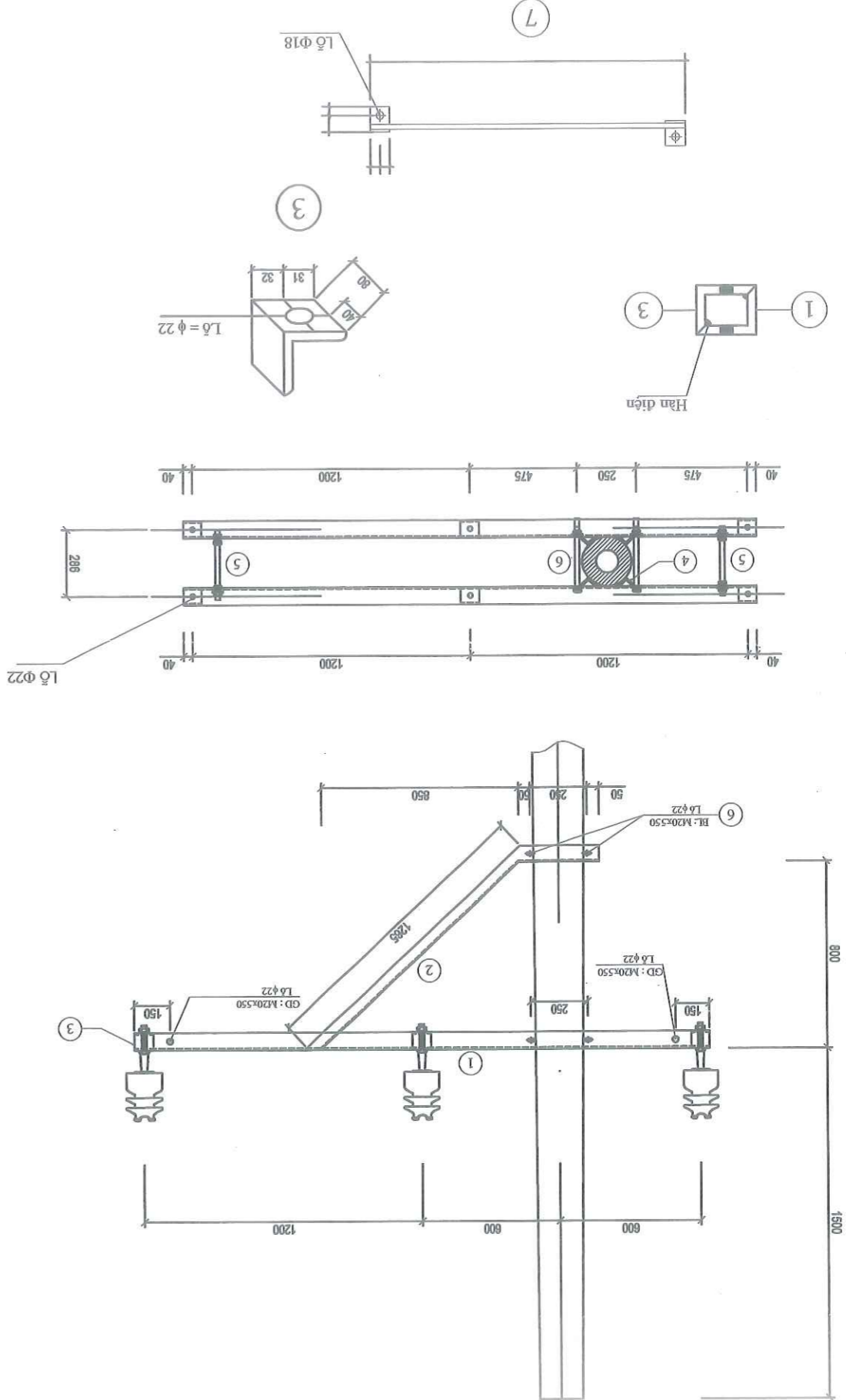
KIỂM TRA	NGUYỄN THÀNH LONG	
THIẾT KẾ	TRẦN NGỌC LONG	
CHỦ TRÌ THIẾT KẾ	NGUYỄN THÀNH LONG	

LẦN CHỈNH SỬA:	TỜ SỐ:
LẦN XUẤT BẢN: 01	BẢN VẼ SỐ:
TỶ LỆ BẢN VẼ:	HỒ SỐ SỐ:

HÀNG NGÀY THÁNG NĂM 2025
CÔNG TY CỔ PHẦN TƯ VẤN THIẾT KẾ XÂY DỰNG ĐIỆN LỰC
NGUYỄN VĂN TỈNH



XÃ NAMH 2 PHA 1 BẾN SỬ ĐỪNG



BẢNG KẾ NGUYÊN VẬT LIỆU

Số hiệu	Tên chi tiết	Nguyên vật liệu	Kích thước (mm)	Số lượng	Khối lượng (kg)		Ghi chú
					Đơn vị	Toàn bộ	
1	Thanh xà	L75x75x8	2480	02	22,39	44,78	
2	Thanh chống	L70x70x7	1615	02	11,93	23,86	
3	Tấm ốp bất sứ	L75x75x8	80	06	0,72	4,32	
4	Vấu xà	L50x50x5	75	08	0,28	2,24	
5	Giường M20x320	Φ20	320	02	1,06	2,12	Ren 200
6	Bu lông M20x320	Φ20	320	04	1,01	4,04	Ren 150
7	Tấm tiếp đất	-40x4	60	02	0,08	0,16	
	Dây tiếp địa	Φ10	1200	01	0,74	0,74	
	Bu lông M16x45	Φ16	45	01	0,19	0,19	Ren 40
Khối lượng tổng cộng:					82,45kg		

THĂM ĐỊNH
PHÒNG KINH TẾ, HẠ TẦNG VÀ ĐÔ THỊ
Theo Văn bản số:
ngày tháng năm 20.....
Người tham định ký tên:

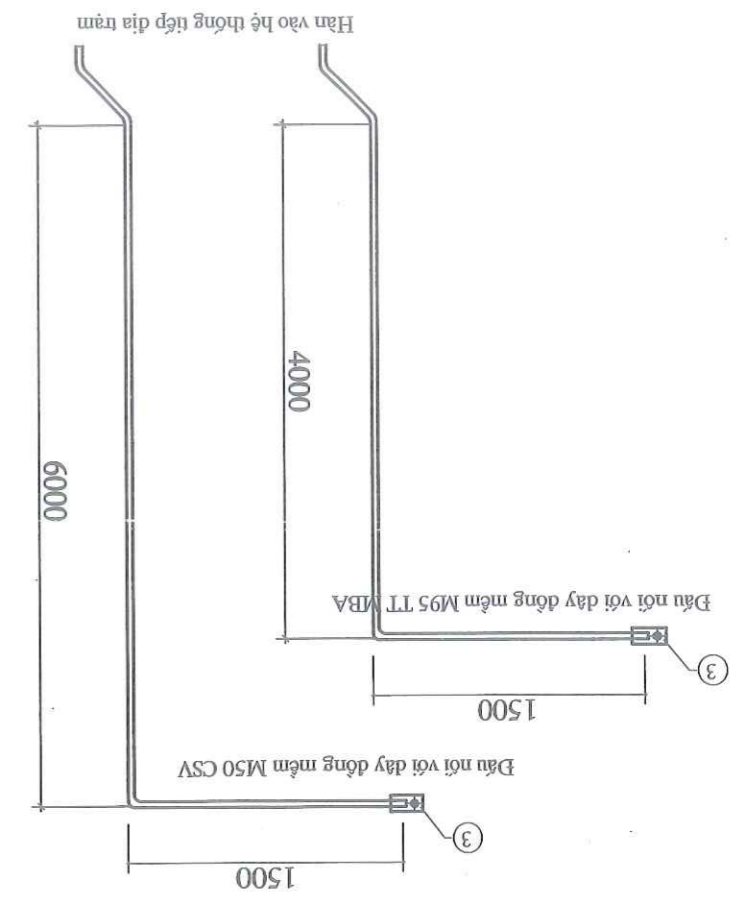
- GHI CHÚ:**
- Các chi tiết được chế tạo bằng thép CT3 và mã kèm nhưng nông theo 18TCN-04-92
 - Bulo + ecu + vòng đệm mã kèm theo tiêu chuẩn TCVN 22.48.77
 - Mỗi hàn theo tiêu chuẩn 20TCN 170.89 (h=6mm).

CHỦ TRÌ THIẾT KẾ	NGUYỄN THÀNH LONG	NGƯỜI TRƯA	NGUYỄN THÀNH LONG
THIẾT KẾ	TRẦN NGỌC LONG		

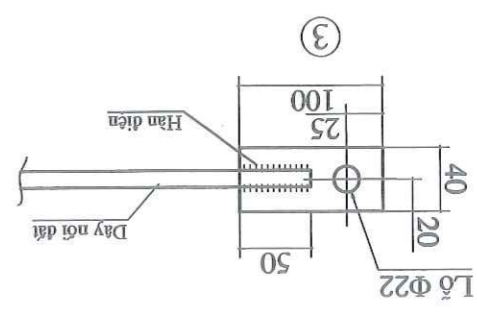
CHI TIẾT TIẾP ĐIRA TRĂM BIÊN ÁP (CT-TĐ)	TRÝ LỆ BẢN VẼ: HỒ SƠ SỐ:	LẦN XUẤT BẢN: 01	TỔ SỐ: TBA-11
			LẦN CHỈNH SỬA:



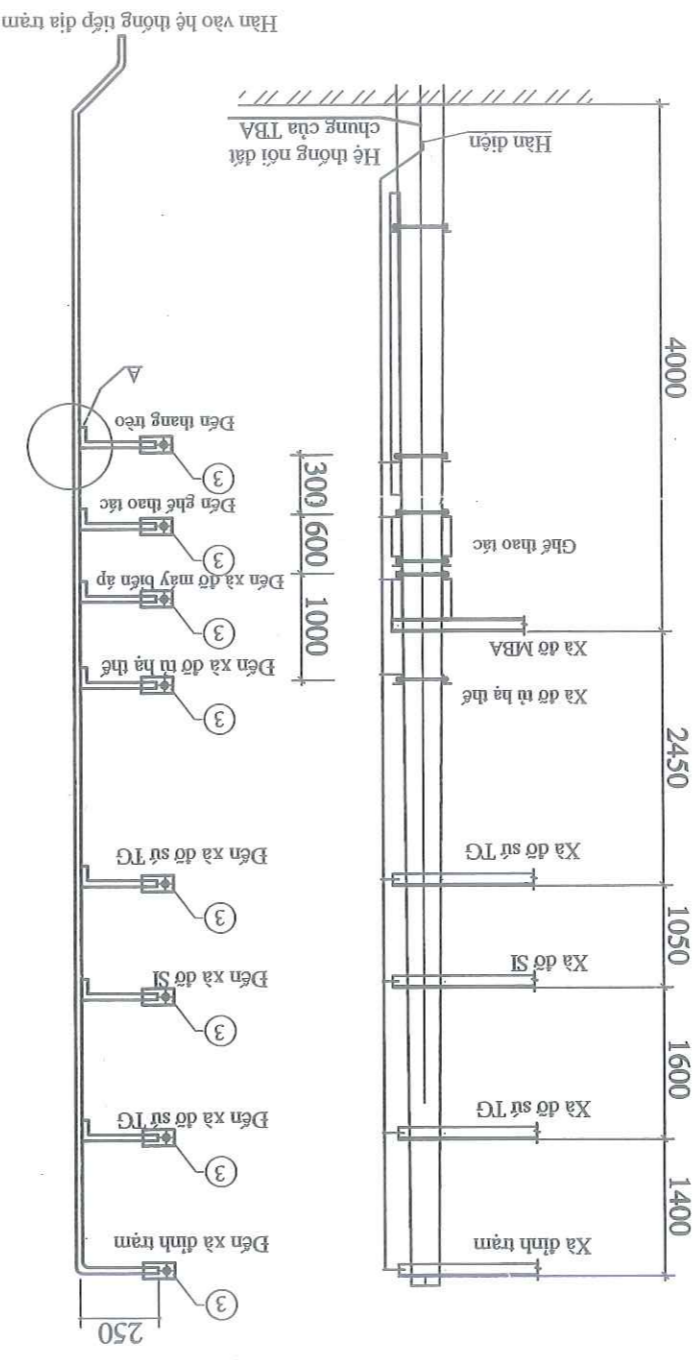
3. DÂY NỘI ĐẤT TT MBA2, DÂY NỘI ĐẤT CSV



CHI TIẾT TẠM NỘI ĐẤT



1. DÂY NỘI ĐẤT XÀ



BẢNG KẾ NGUYÊN VẬT LIỆU

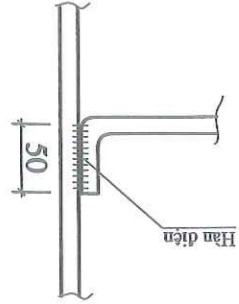
Số	Tên chi tiết	Nguyên vật liệu	Kích thước (mm)	Số lượng	Khối lượng (kg)		Ghi chú
					Đơn vị	Toàn bộ	
1	Dây nối đất xà 1	CT3Φ10	12500	1	7.75	7.75	
2	Dây nối đất CSV 2	CT3Φ10	7500	1	4.65	4.65	
2	Dây nối đất TT MBA 3	CT3Φ10	5500	1	3.41	3.41	
3	Tấm nối đất	- 40x4	100	10	0.13	1.30	
4	Bulong M16x45	CT3Φ16	45	2	0.19	0.38	Ren 40
5	Que hàn	φ42 hoặc tương đương				1.00	
KHỐI LƯỢNG TỔNG CỘNG : 17.49 KG.							

Theo Văn bản số:
 tháng năm 20.....
 ngày
 Người tham định ký tên:

THAM ĐỊNH
 PHÒNG KINH TẾ, HẠ TẦNG VÀ ĐỘ THI

- GHI CHÚ:**
- Dây nối đất từ các xà, giữa đỡ thiết bị trên cột, vỏ thiết bị trên cột xuống hệ thống tiếp địa dùng thép D10
 - Dây nối đất chống sét dùng dây đồng mềm M50 nối riêng từ chống sét van và đầu chấp vào dây thép D10 đi 1 dây riêng nối xuống hệ thống nối đất chung.
 - Tiếp đất trung tính máy biến áp dung dây đồng mềm M95.
 - Tất cả các dây nối đất trên đều được nối xuống hệ thống nối đất chung.
 - Điện trở nối đất cần đảm bảo $R < 4 \Omega$. Nếu không đạt cần đóng bộ súng cọc.
 - Dây tiếp địa trên cột đi trong ống xoắn D32/25 (hoặc ống HDPE trơn)
 - Các cọc tiếp địa bố trí trên thực địa theo điều kiện thực tế.
 - Tất cả các chi tiết đều phải mạ kẽm nhúng nóng.
 - Chiều cao đường hàn $H = 6\text{mm}$.

MỖI HẠN A



ỦY BAN NHÂN DÂN HUYỆN GIA LÂM
BAN QUẢN LÝ DỰ ÁN ĐẦU TƯ XÂY DỰNG HUYỆN GIA LÂM
ĐƠN VỊ TƯ VẤN: CÔNG TY CỔ PHẦN TƯ VẤN THIẾT KẾ
XÂY DỰNG ĐIỆN LỰC

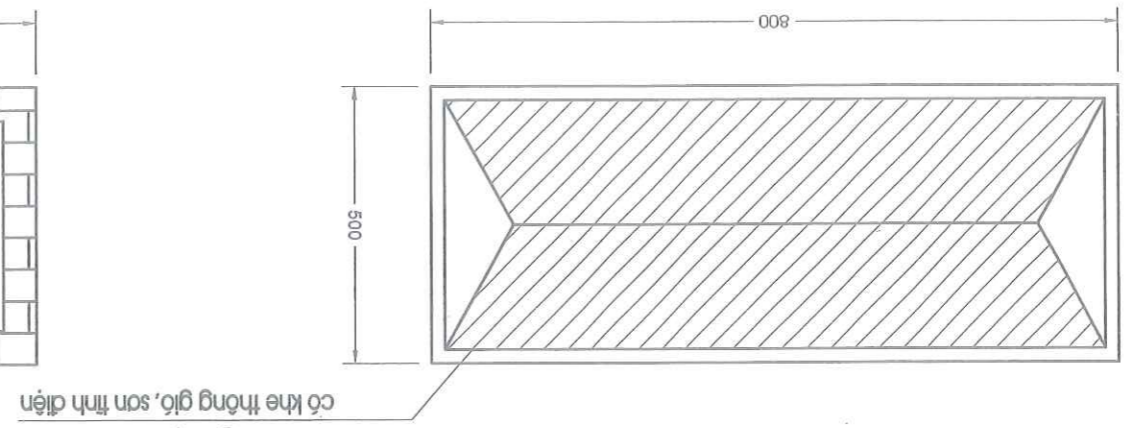
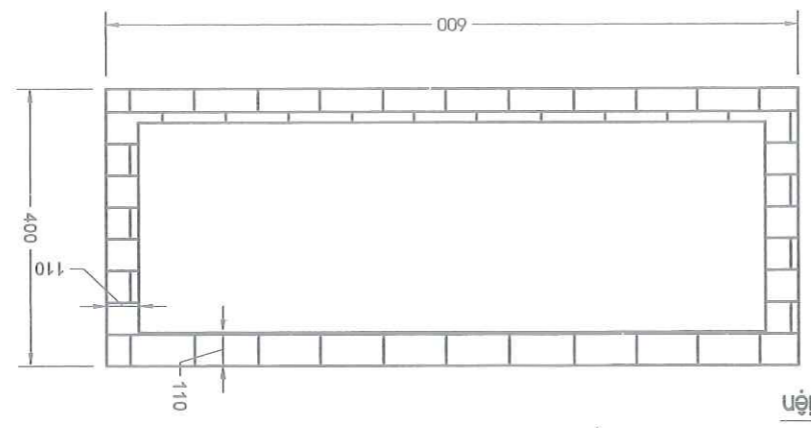
CÔNG TRÌNH:
XÂY DỰNG TRƯỜNG MẦM NON KIM SƠN, HUYỆN GIA LÂM
BẢO CAO NGHIỆM CỬU KỊA THỊ
HÀNG MỨC: TRÀM BIÊN AP

CHỦ TRÌ THIẾT KẾ: NGUYỄN THÀNH LONG
 THIẾT KẾ: TRẦN NGỌC LONG
 KIỂM TRA: NGUYỄN THÀNH LONG

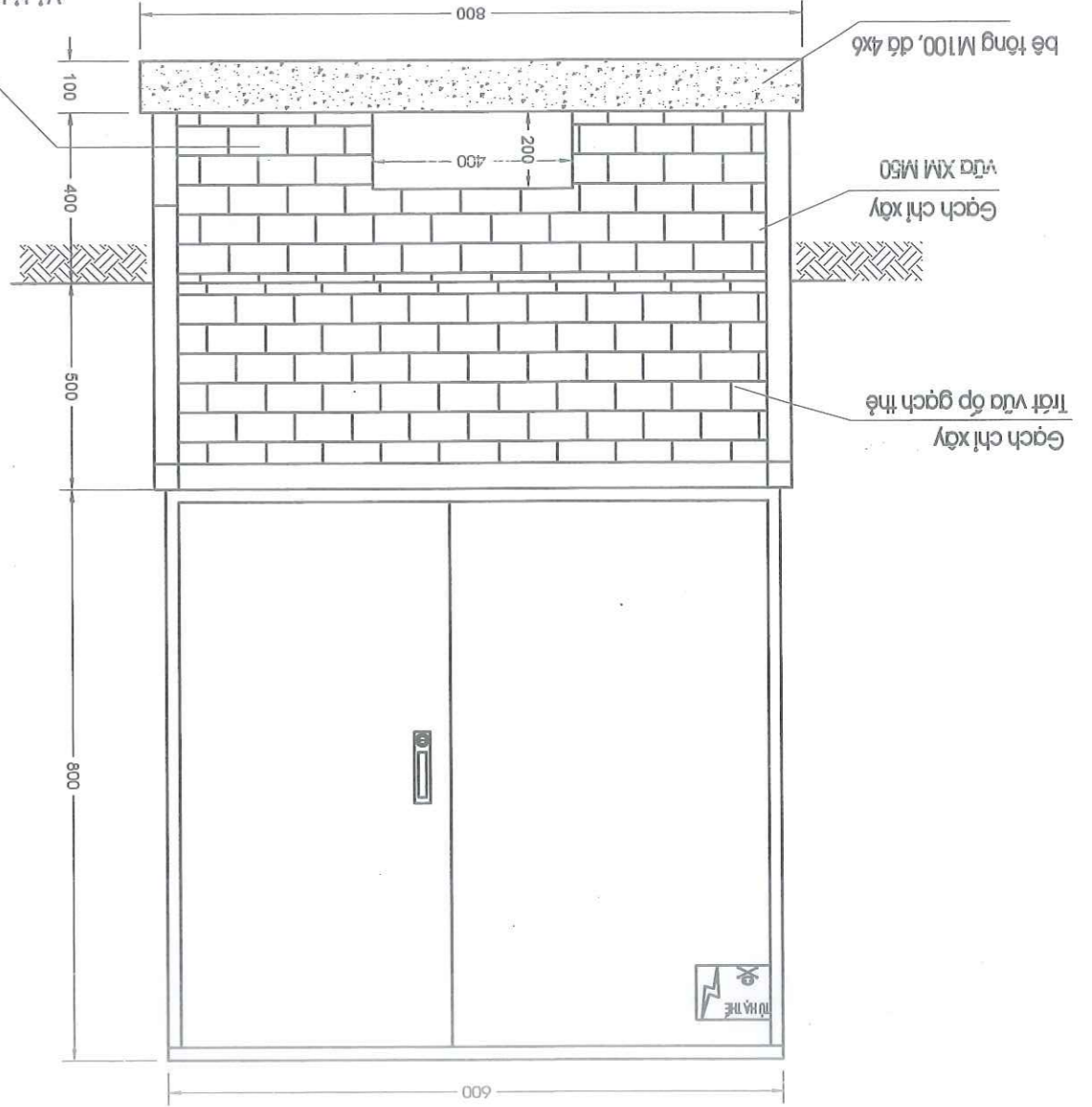
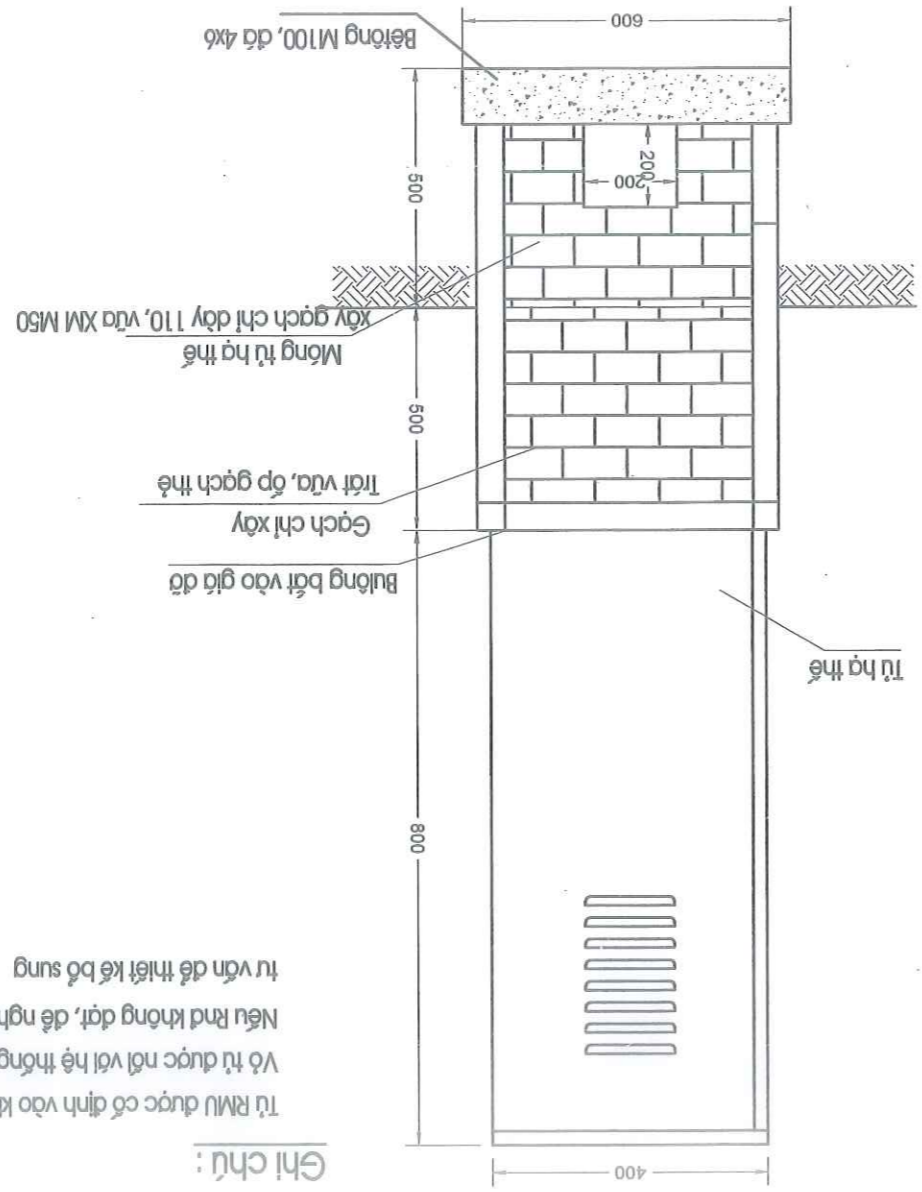
HÀ NỘI, NGÀY THÁNG NĂM 2025
 CÔNG TY CỔ PHẦN TƯ VẤN THIẾT KẾ XÂY DỰNG ĐIỆN LỰC
 SİM ĐỐC
DIỆN LỰC
 NGUYỄN VĂN TỈNH
 LẦN CHỈNH SỬA:
 LẦN XUẤT BẢN: 01
 BẢN VẼ SỐ: TP-01
 TỶ LỆ BẢN VẼ:
 SỐ SƠ SỐ:
BỘ TRƯỞNG TỰ HÀ THỀ ĐỒ BẰM



Mặt cắt xây gạch móng tủ



Vỏ tủ bằng thép tấm
 khí có sự cố
 Hồ thoát khí
 có khe thông gió, sơn tĩnh điện



PHÒNG KINH TẾ, HẠ TẦNG VÀ ĐỘ THỊ
THẨM ĐỊNH
 Theo Văn bản số:
 ngày tháng năm 20.....
 Người thẩm định ký tên:

Ghi chú:
 Tủ RMU được cố định vào khung thép bằng bu lông
 Và tủ được nối với hệ thống tiếp địa TBA, Rnd<=4 om
 Nếu Rnd không đạt, đề nghị thi công bảo cáo với
 tư vấn để thiết kế bổ sung

ỦY BAN NHÂN DÂN HUYỆN GIA LÂM
BAN QUẢN LÝ DỰ ÁN ĐẦU TƯ XÂY DỰNG HUYỆN GIA LÂM
ĐƠN VỊ TƯ VẤN: CÔNG TY CỔ PHẦN TƯ VẤN THIẾT KẾ
XÂY DỰNG ĐIỆN LỰC

CÔNG TRÌNH:
XÂY DỰNG TRƯỜNG MẦM NON KIM SƠN, HUYỆN GIA LÂM
BẢO CAO NGHIÊN CỨU KHẢ THI
HÀNG MỨC: TRÂM BIÊN AP

Kiểm tra	NGUYỄN THÀNH LONG	
Thiết kế	TRẦN NGỌC LONG	
Chủ trì thiết kế	NGUYỄN THÀNH LONG	

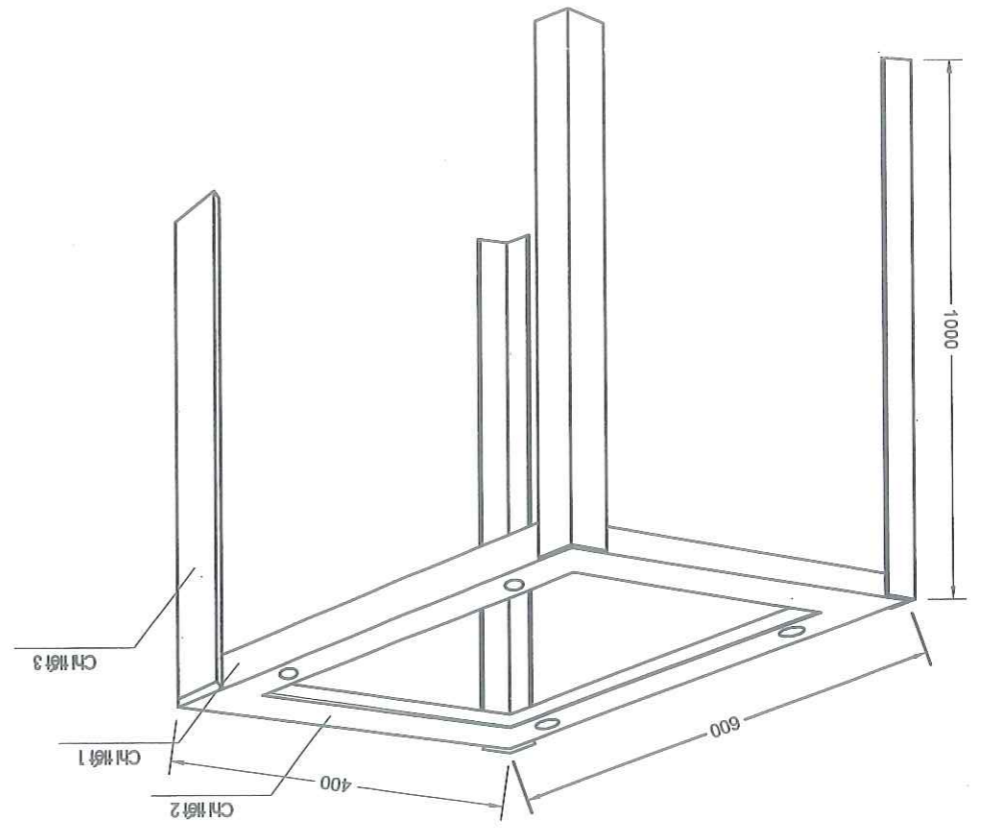
HÀ NỘI, NGÀY THÁNG NĂM 2025
CÔNG TY CỔ PHẦN TƯ VẤN THIẾT KẾ XÂY DỰNG ĐIỆN LỰC
NGUYỄN VĂN TỈNH

Tỷ lệ bản vẽ:	HỒ SƠ SỐ:
Lần xuất bản: 01	BẢN VẼ SỐ:
Lần chỉnh sửa:	TỜ SỐ:

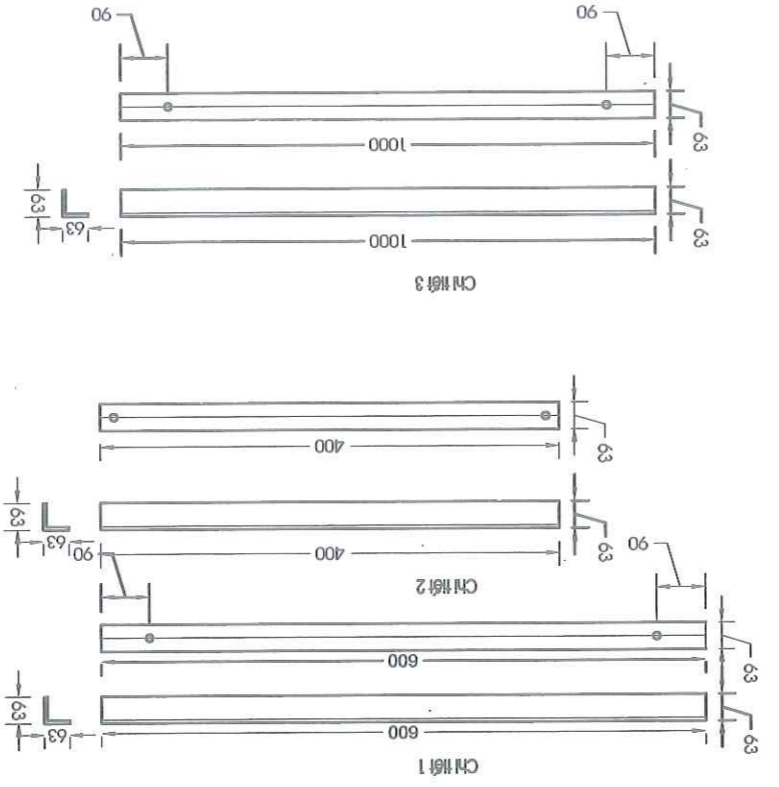


GIA BỐ TƯ HẠ THỂ ĐO BẰM VÀ TƯ BIẾN TỔNG

SỐ CT	TÊN CHI TIẾT	QUY CÁCH	SỐ ĐƠN VỊ	LƯỢNG	TRỌNG LƯỢNG	CHI CẢM
1	Chi tiết số 1	63x63x600	2	3,43	6,86	
2	Chi tiết số 2	63x63x400	2	2,29	4,58	
3	Chi tiết số 3	63x63x1000	4	5,72	22,89	
4	Bulong bắt vít	1x60	4	0,09	0,36	
		TỔNG	SỐ ĐƠN VỊ	TRỌNG LƯỢNG	TRỌNG BỘ	CHI CẢM
						$\Sigma = 34,69\text{kg}$



Ghi chú:
- Tất cả các chi tiết đều thép góc 63x63x6, được mạ kẽm những nóng sau khi gia công.
- Liên kết giữa các chi tiết đều bằng hàn điện theo đúng.
- Tất cả các lỗ đục đều D16.

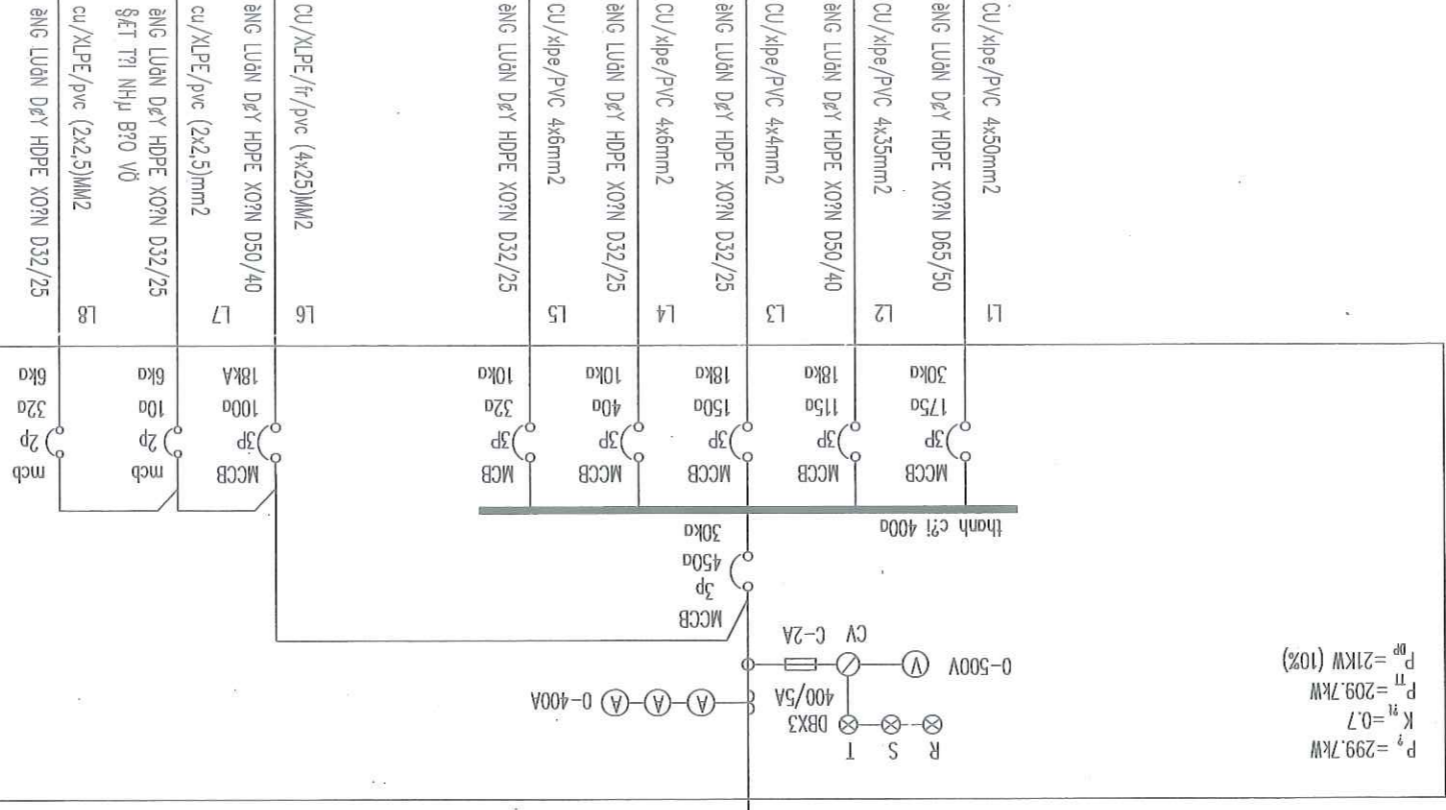


PHÒNG KINH TẾ, HÀ TẶNG VÀ ĐỘ THỊ
THẨM ĐỊNH
Theo Văn bản số:/.....
ngày.....tháng.....năm 20.....
Người thẩm định ký tên:

CHỦ TRÌ THIẾT KẾ	NGUYỄN THÀNH LONG
THIẾT KẾ	TRẦN NGỌC LONG
KIỂM TRA	NGUYỄN THÀNH LONG

LẦN CHỈNH SỬA: LẦN XUẤT BẢN: 01 TỶ LỆ BẢN VẼ: SỐ ĐỒ NGUYÊN LÝ CẤP ĐIỆN TỬ ĐIỆN TỌNG	NGUYỄN VĂN TỈNH HẠ NỘI, NGÀY THÁNG NĂM 2025 CÔNG TY CỔ PHẦN TƯ VẤN THIẾT KẾ XÂY DỰNG ĐIỆN LỰC GIẢI ĐỐC ĐIỆN LỰC CÔNG TY SỐ QUÂN: 0101407909-C.T.C
--	--

132.2kw	dbc	CẤP SÌN TH SÌN NHỰ HIỆU Bê
69.9kw	dbc	CẤP SÌN TH SÌN NHỰ HẠC 2 TỌNG C/1 T70
89.6kw	dbc	CẤP SÌN TH SÌN NHỰ HẠC 2 TỌNG XÂY MII
5.0kw	dbc	CẤP SÌN TH BKM SINH HỌ?T
3.0kw	dbc	NHỰ B70 VỎ
15kw	dbc	CẤP SÌN B7m pccc (1):boc
1kw	g	TH SÌN B70 CH?Y
2kw	B	TH SÌN NHỰ



PHÒNG KINH TẾ, HẠ TẦNG VÀ ĐỘ THI
 Theo Văn bản số: /
 ngày tháng năm 20
 Người tham định ký tên:

1000x600x300
 1?1

BẢNG KẾ

PHÒNG KINH TẾ, HẠ TẦNG VÀ ĐÔ THỊ

THĂM ĐỊNH

Theo Văn bản số: /

ngày.....tháng.....năm 20.....

Người tham định ký tên:

