



**BẢO CẠO KINH TẾ KỸ THUẬT**  
HỒ SƠ:

**HOÀN THIÊN HỆ THỐNG BẢO HIỆU**

**GIAO THÔNG THỦY CẠC CỘNG CẠI LỚN, CẠI BÈ,  
XÈO RỜ, NINH QUỚI VÀ VÙNG LIÊM**

**ĐỊA ĐIỂM:**

Xã An Biên, xã Bình An, tỉnh An Giang, xã Ninh Quới, tỉnh Cà Mau  
và xã Quới An, tỉnh Vĩnh Long

**TẬP 3:**

**BẢN VẼ THIẾT KẾ THI CÔNG**



CÔNG TY TNHH MTV KHAI THÁC THỦY LỢI MIỀN NAM  
CÔNG TY CỔ PHẦN TƯ VẤN XÂY DỰNG THỦY BỘ MIỀN NAM  
Địa chỉ : 207/48, Trần Bình Trông, phường Ch� Quận, TP HCM  
ĐT : 0908115525; Email: thuybomiennam@gmail.com

HỒ SƠ:

# BẢO CẠO KINH TẾ KỸ THUẬT

HÀNG MỤC:

HOÀN THIÊN HỆ THỐNG BẢO HIỆU GIAO THÔNG THUY

CÁC CÔNG CẢI LỚN, CẢI BÉ, XÉO RỖ, NINH QUỚI VÀ VÙNG LIÊM

ĐỊA ĐIỂM:

Xã An Biên, xã Bình An, tỉnh An Giang, xã Ninh Quới, tỉnh Cà Mau  
và xã Quới An, tỉnh Vĩnh Long

TẬP 3:

## BẢN VẼ THIẾT KẾ THI CÔNG

ĐƠN VỊ TƯ VẤN

CÔNG TY CỔ PHẦN TƯ VẤN XÂY DỰNG THUY BỒ MIỀN NAM

Giám đốc



Nguyễn Đình Kiểm

Chịu nhiệm thiết kế:

*(Handwritten signature)*

Huỳnh Thế Trung

Chủ trì DT:

*(Handwritten signature)*  
Phạm Văn Tỉnh

CHỦ ĐẦU TƯ

CÔNG TY TNHH MTV KHAI THÁC THUY LỢI MIỀN NAM

Tổng Giám đốc



Trần Quang Hùng

Phòng quản lý nước và công trình:

Phụ trách phòng

*(Handwritten signature)*

Vương Trung Nghĩa

CBKT:

Lê Quang Toàn.



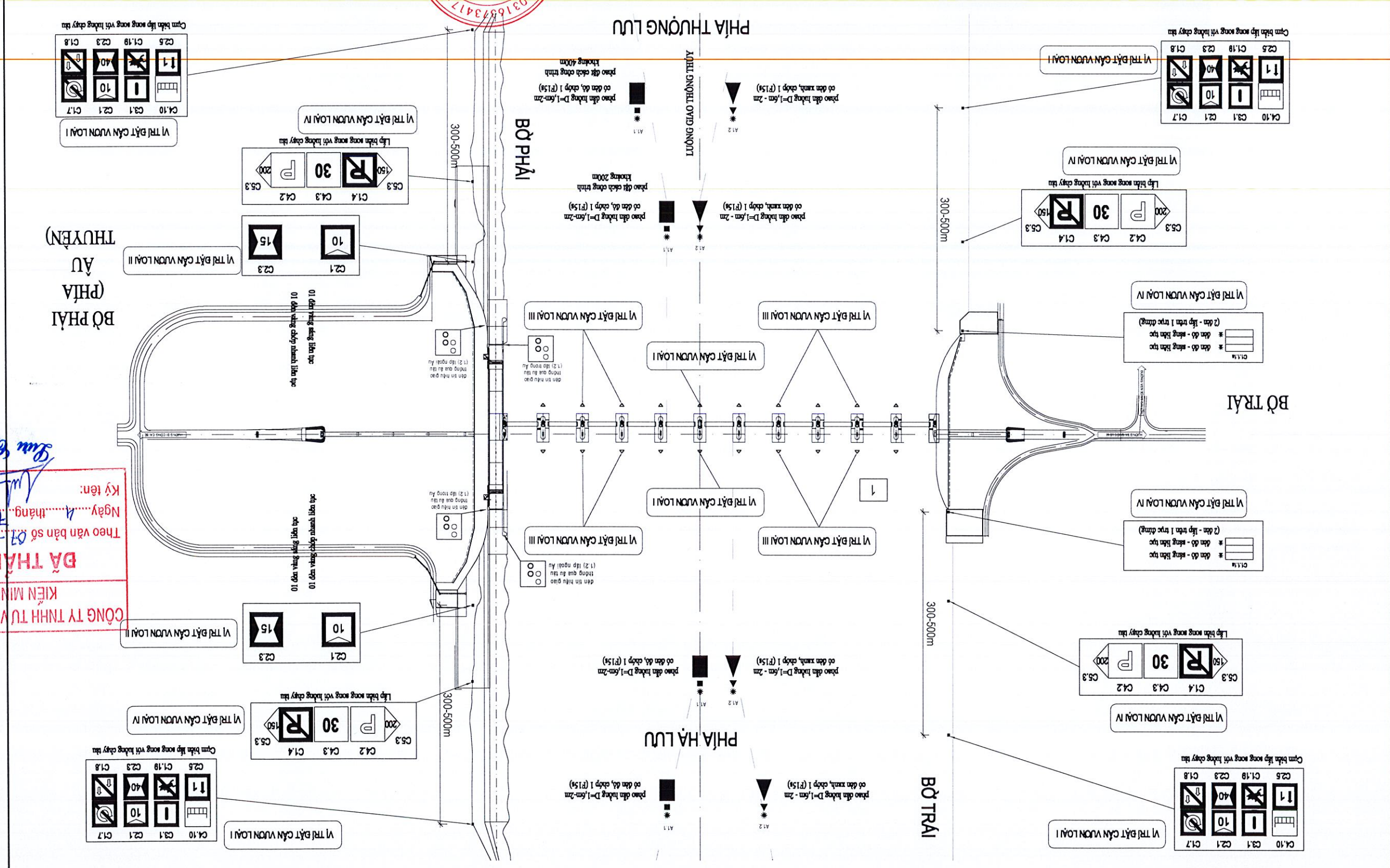
*(Handwritten signature)* Lưu Công Sơn



## DANH MỤC BÀN VỆ

Hàng mục: Hoàn thiện hệ thống bảo hiệu giao thông thủy công Cai Lớn

STT	TÊN BÀN VỆ	KÝ HIỆU BÀN VỆ	SỐ BÀN VỆ
1	SƠ ĐỒ MẶT BẰNG HIỆN TRẠNG HỆ THỐNG BẢO HIỆU GIAO THÔNG THỦY KHU VỰC CÔNG CẢI LỚN	HTBH-GTT-CCL-TKTC	12/01
2	SƠ ĐỒ MẶT BẰNG ĐIỀU CHỈNH HỆ THỐNG BẢO HIỆU GIAO THÔNG THỦY KHU VỰC CÔNG CẢI LỚN	HTBH-GTT-CCL-TKTC	12/02
3	ĐIỀU CHỈNH BẢO HIỆU KHOANG THÔNG THUYỀN KHOANG CÔNG TRÚ T6-T7, PHÍA THƯỜNG LƯU KHU VỰC CÔNG CẢI LỚN	HTBH-GTT-CCL-TKTC	12/03
4	ĐIỀU CHỈNH BẢO HIỆU KHOANG THÔNG THUYỀN KHOANG CÔNG TRÚ T7-T8 PHÍA BIÊN, PHÍA HẠ LƯU KHU VỰC CÔNG CẢI LỚN	HTBH-GTT-CCL-TKTC	12/04
5	BIÊN BẢO LOẠI B5.1 VÀ C1.1.1A KÍCH THƯỚC (1,8X1,8)M LẬP TRÊN CẦU	HTBH-GTT-CCL-TKTC	12/05
6	BIÊN BẢO LOẠI B5.1 KÍCH THƯỚC (1,8X1,8)M LẬP TRÊN CỬA VAN KHU VỰC CÔNG CẢI LỚN	HTBH-GTT-CCL-TKTC	12/06
7	BẢO HIỆU TÌNH HÌNH KHÔNG TRÚC TIẾP C5.2.1 LOẠI (1,0x4,0)M LẬP TRÊN TRỤ CHÔNG VÀ	HTBH-GTT-CCL-TKTC	12/07
8	LÔNG BẢO VỆ ĐÈN LẬP TRÊN BIÊN BH CẦU B5.1, C1.1.1b	HTBH-GTT-CCL-TKTC	12/08
9	KẾT CẤU HỆ KHUNG DẠN BIÊN LED (1,8x1,8)M	HTBH-GTT-CCL-TKTC	12/09
10	TRÌNH TỰ, BIÊN PHÁP SẢN XUẤT BẢO HIỆU VÀ VẬN CHUYỂN RA CÔNG TRƯỜNG	HTBH-GTT-CCL-TKTC	12/10
11	TRÌNH TỰ, BIÊN PHÁP THI CÔNG ĐONG CỐC, LẬP ĐẶT CỘT, BIÊN BẢO HIỆU	HTBH-GTT-CCL-TKTC	12/11
12	TRÌNH TỰ, BIÊN PHÁP THI CÔNG DI DỜI PHẠO	HTBH-GTT-CCL-TKTC	12/12



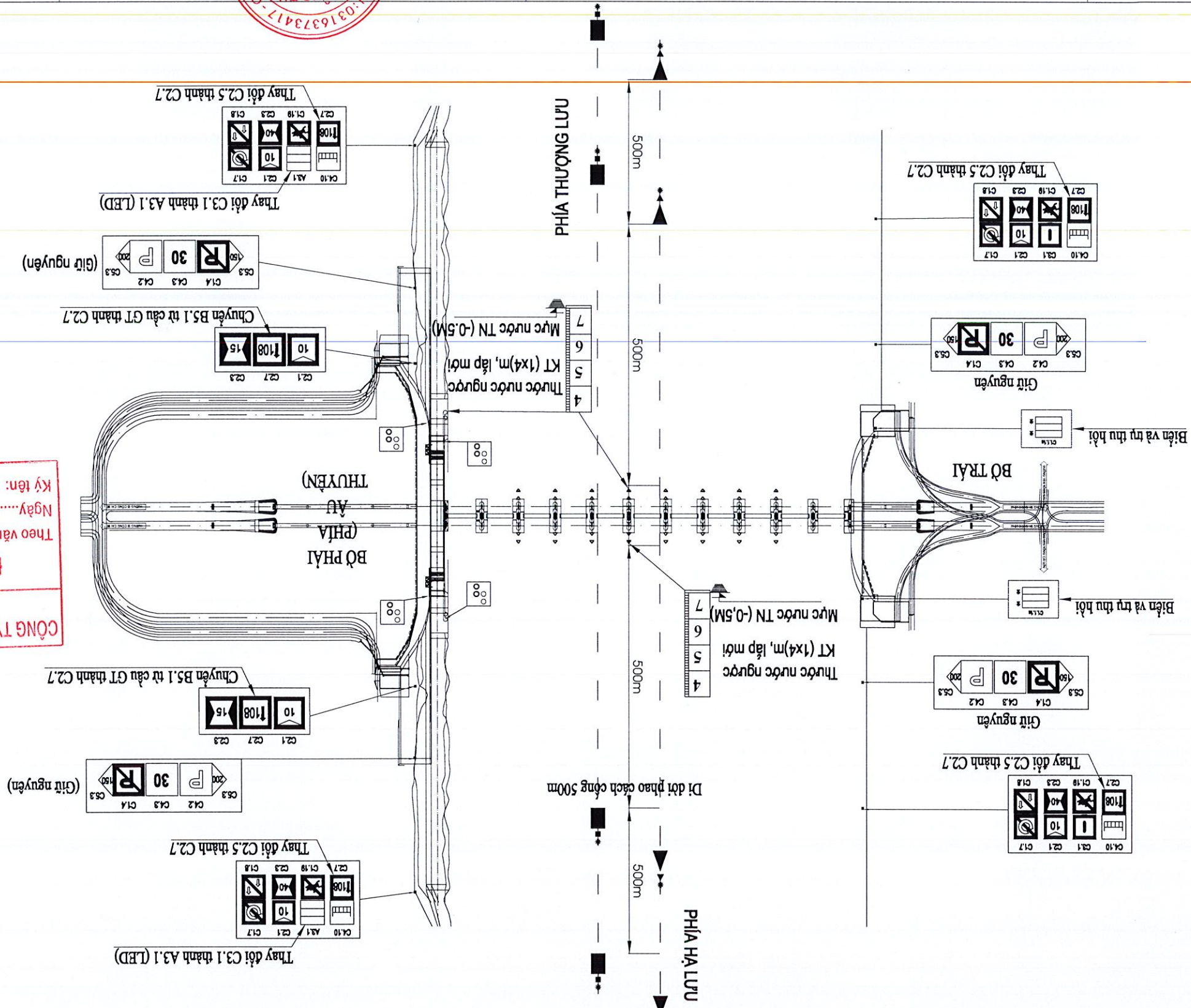
**ĐÀ THAM TRA**  
 KIẾN MINH NAM VÀ XÂY DỰNG  
 CÔNG TY TNHH TƯ VẤN VÀ XÂY DỰNG

Theo văn bản số 07-2025./BCTT-KMN  
 Ngày... tháng... năm 20..25  
 Ký tên:

Quang Đông Minh

**SƠ ĐỒ MẶT BẰNG HIỆN TRẠNG HỆ THỐNG BẢO HIỆU GIAO THÔNG THỤY KHU VỰC CÔNG CẠI LỚN**

**SƠ ĐỒ MẶT BẰNG BỜ TRỊ ĐIỀU CHỈNH HỆ THỐNG BẢO HIỆU GIAO THÔNG THỦY KHU VỰC CÔNG CẢI LỚN**



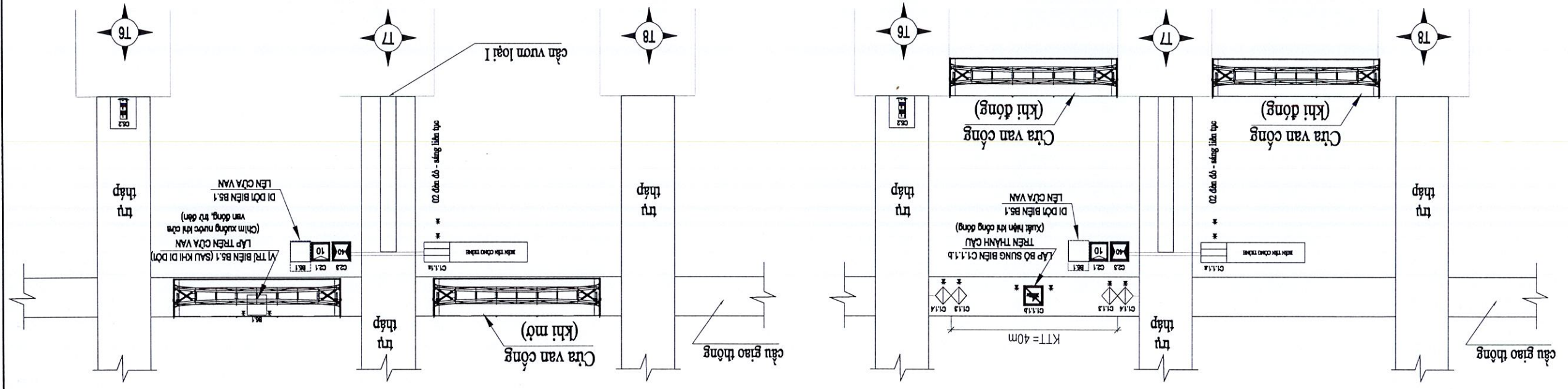
**CÔNG TY TNHH TƯ VẤN VÀ XÂY DỰNG KIẾN MINH NAM**  
**DÃ THẨM TRÁ**  
 Theo văn bản số 07-2025/BCTT-KMN  
 Ngày 4 tháng 7 năm 20...25  
 Ký tên: *[Signature]*

*Sưu bông ảnh*

CHỦ ĐẦU TƯ: CÔNG TY TNHH MTVT KHAI THÁC THỦY LỢI MIỀN NAM	HỒ SƠ BẢO CÀO KINH TẾ KỸ THUẬT HÀNG MỨC: HOÀN THIÊN HỆ THỐNG BẢO HIỆU GIAO THÔNG THỦY CÁC CÔNG CẢI LỚN, CẢI BÈ, KÈO RÒ, NINH QUỐI VÀ VÙNG LIÊM	TẬP: BẢN VẼ THIẾT KẾ THI CÔNG
	ĐƠN VỊ TƯ VẤN: CÔNG TY TNHH TƯ VẤN VÀ XÂY DỰNG THỦY LỢI MIỀN NAM Giám đốc KS. Huỳnh Thế Trung Thiết kế KS. Huỳnh Thế Trung Kiểm tra KS. Lê Ngọc Minh CNTK KS. Huỳnh Thế Trung	NGUYỄN ĐÌNH KIỂM NGUYỄN ĐÌNH KIỂM
SƠ ĐỒ MẶT BẰNG BỜ TRỊ ĐIỀU CHỈNH HỆ THỐNG BẢO HIỆU GIAO THÔNG THỦY KHU VỰC CÔNG CẢI LỚN	Tỷ lệ: Theo BV	



CHỦ ĐẦU TƯ: CÔNG TY TNHH MTVT KHAI THÁC THỦY LỢI MIỀN NAM HỒ SƠ BẢO CẢO KINH TẾ KỸ THUẬT		TẬP: BẢN VẼ THIẾT KẾ THI CÔNG HÀNG MỤC: HOÀN THIÊN HỆ THỐNG BẢO HIỆU GIAO THÔNG THỦY CẠC CÔNG CẢI LỎN, CẢI BÈ, KÈO RÒ, MINH QUỚI VÀ VÙNG LIÊM	
Ký hiệu: HTBH-GGT-CCL-TRTC Tỷ lệ: Theo BV KHU VỰC CÔNG CẢI LỎN KHOANG CÔNG TRỤ T6-T7, PHÍA THƯỜNG LỬU BIỂU CHỈNH BẢO HIỆU KHOANG THÔNG THỦY	Đơn vị tư vấn: CÔNG TY CP TƯ VẤN XÂY DỰNG THỦY BỒ MIỀN NAM Giám đốc: KS. Huỳnh Thế Trung	Thiết kế: KS. Huỳnh Thế Trung Kiểm tra: KS. Lê Ngọc Minh CNTK: KS. Huỳnh Thế Trung	NGUYỄN ĐÌNH KIỂM MIỀN NAM THỦY BỒ TƯ VẤN XÂY DỰNG
BV số: 12/03		NGUYỄN ĐÌNH KIỂM	



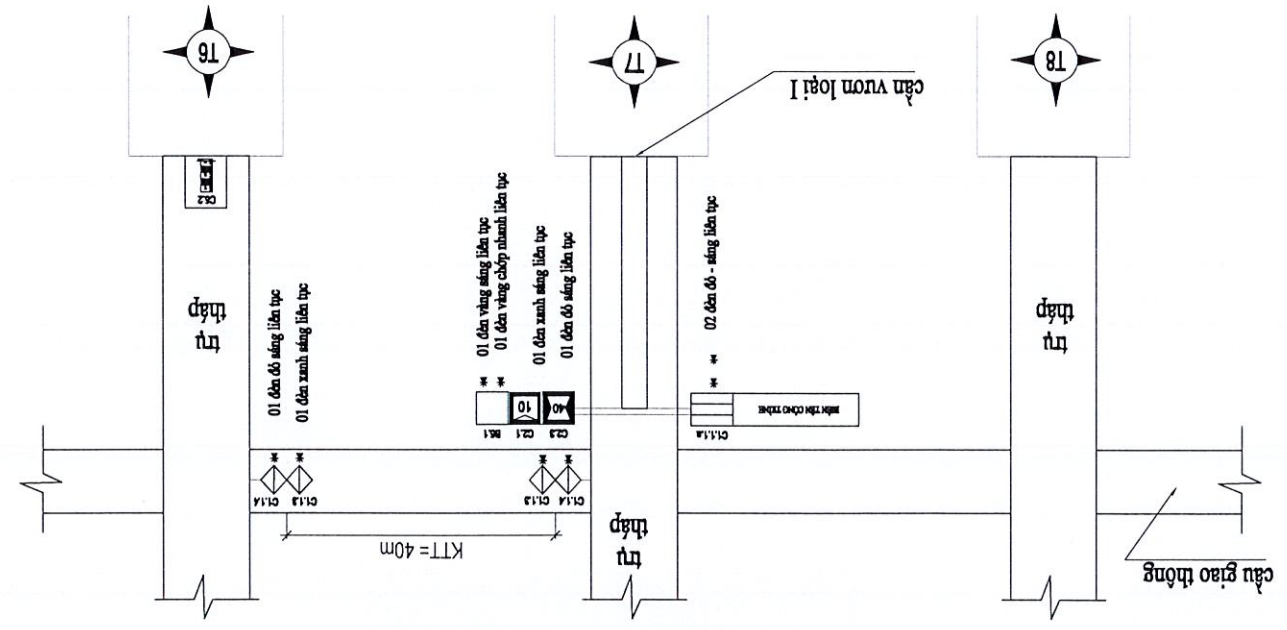
BIỂU CHỈNH (KHI CÔNG MỞ)

BIỂU CHỈNH (KHI CÔNG ĐÓNG)

*Sưu Công Sinh*

CÔNG TY TNHH TƯ VẤN VÀ XÂY DỰNG  
 KIẾN MINH NAM  
**ĐÃ THẨM TRA**  
 Theo văn bản số 07-2025/BCTT-KMN  
 Ngày 4 tháng 7 năm 2025  
 Ký tên:

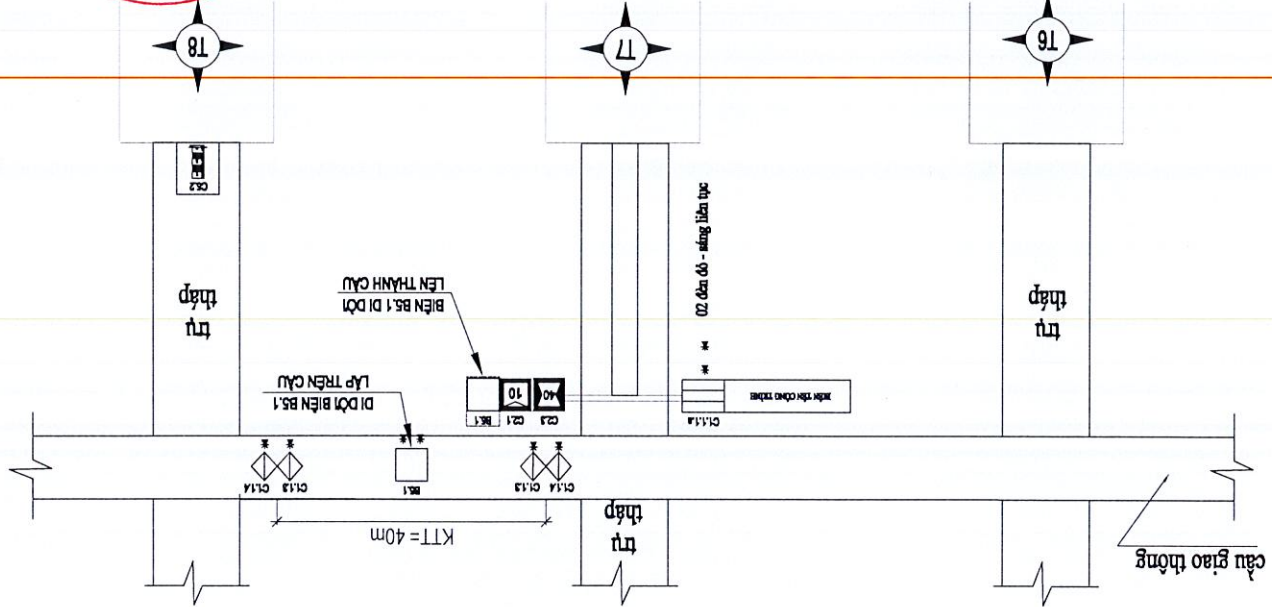
BỘ PHẢI  
(PHÍA  
ÁU  
THUYỀN)



HIỆN TRẠNG

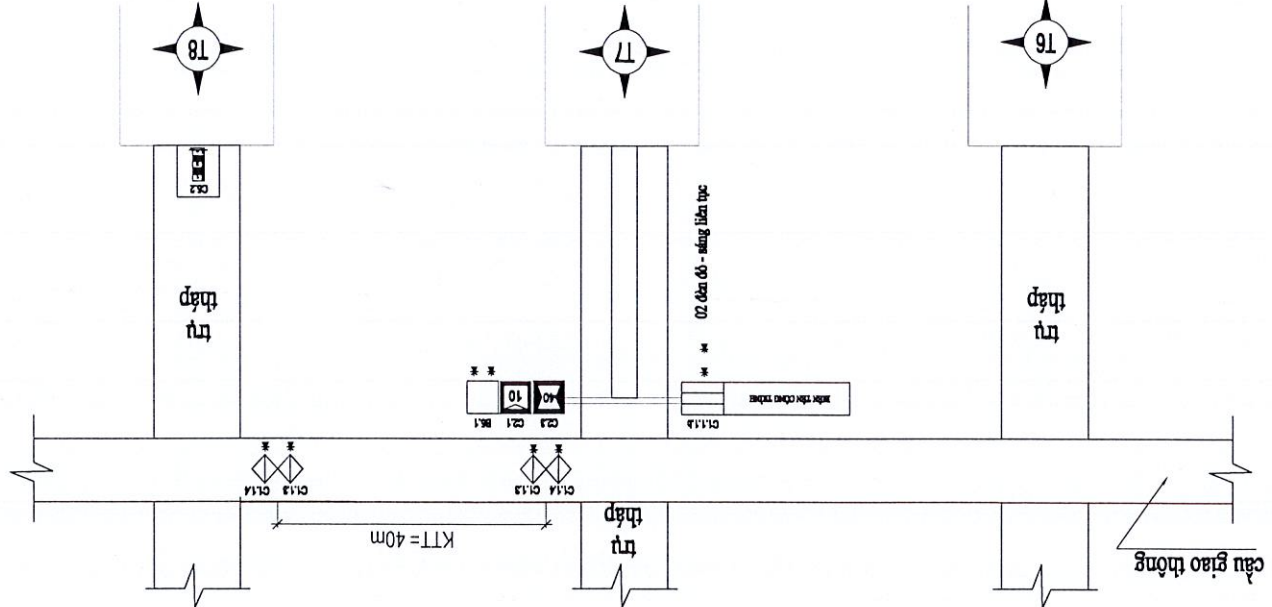
BIỂU CHỈNH BẢO HIỆU KHOANG THÔNG THỦY KHU VỰC CÔNG CẢI LỎN

CHỦ ĐẦU TƯ: CÔNG TY TNHH MTVT KHAI THÁC THỦY LỢI MIỀN NAM		HỒ SƠ BẢO CẢO KINH TẾ KỸ THUẬT	
HÀNG MỤC: HOÀN THIỆN HỆ THỐNG BẢO HIỆU GIAO THÔNG THỦY CÁC CÔNG CẢI LỚN, CẢI BÉ, KẼO RỜ, NINH QUỚI VÀ VÙNG LIÊM		TẬP: BẢN VẼ THIẾT KẾ THI CÔNG	
DON VỊ TƯ VẤN CÔNG TY TNHH TƯ VẤN VÀ XÂY DỰNG THỦY BỒ MIỀN NAM	Thiết kế KS. Huỳnh Thế Trung	Kiểm tra KS. Lê Ngọc Minh	CNTK KS. Huỳnh Thế Trung
KINH DOANH CÔNG TY TNHH TƯ VẤN VÀ XÂY DỰNG THỦY BỒ MIỀN NAM SỐ QUÂN QUẢN LÝ: 0316373417	NGUYỄN ĐÌNH KIỂM		
KỶ HIỆU: HTBH-GGT-CCL-TKTC BV SỐ: 12/04	Tỷ lệ: Theo BV		
BỘ TRỊ BIÊN BẢO KHOANG THUYỀN THUYỀN KHU VỰC CÔNG CẢI LỚN		KHU VỰC CÔNG CẢI LỚN	



BỘ PHẢI  
(PHIA  
AU  
THUYỀN)

DIỀU CHỈNH



BỘ PHẢI  
(PHIA  
AU  
THUYỀN)

HIỆN TRẠNG

BỘ TRỊ BIÊN BẢO KHOANG THUYỀN KHU VỰC CÔNG CẢI LỚN

CÔNG TY TNHH TƯ VẤN VÀ XÂY DỰNG  
 KIẾN MINH NAM  
**ĐÃ THẨM TRA**  
 Theo văn bản số 07-2025/BCTT-KMN  
 Ngày 4 tháng 7 năm 2025  
 Ký tên: *Sau Công Minh*

BỘ TRAI

BỘ TRAI



CHỦ ĐẦU TƯ:  
CÔNG TY TNHH MTV KHAI THÁC THỦY LỢI MIỀN NAM

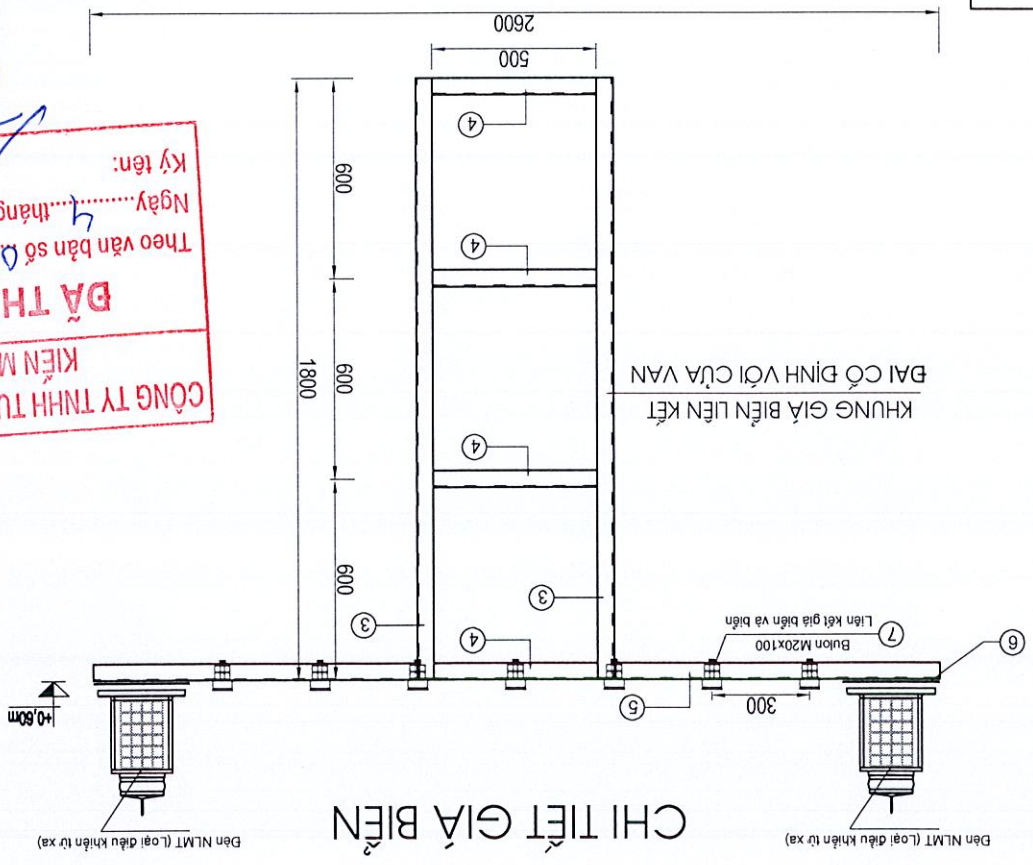
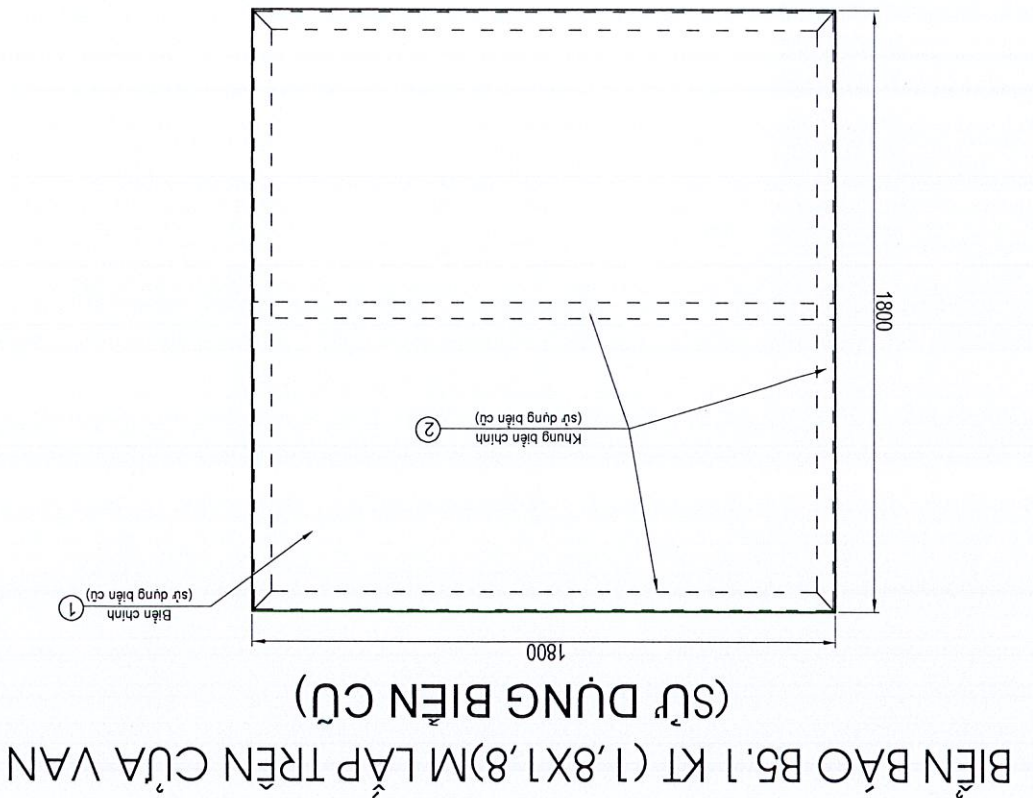
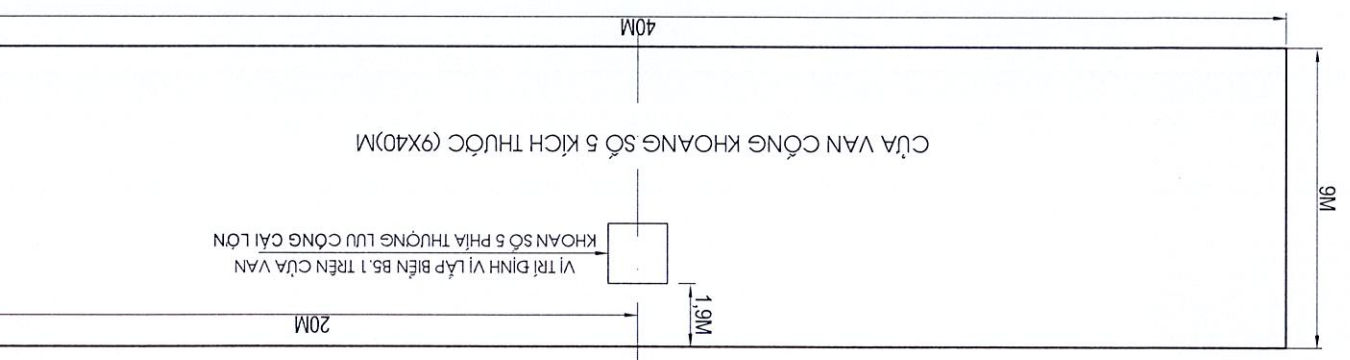
HỒ SƠ BẢO CẢO KINH TẾ KỸ THUẬT

**HÀNG MỤC: HOÀN THIỆN HỆ THỐNG BẢO HIỆU GIAO THÔNG THỦY CẠC CÔNG**

**CÀI LỖN, CÀI BÉ, XẸC RÒ, NINH QUỠI VÀ VÙNG LIÊM**

TẬP: BẢN VẼ THIẾT KẾ THI CÔNG

STT	Hàng mục công tác	Số hiệu	Vật liệu	ĐVT	Quy cách-kích thước (m)			Trọng lượng riêng	Trọng lượng	DT son	DT càn phân
					Cao	Rộng	Dài				
1	Tôn mặt biển dày 3mm:										3,24
2	Khung biển										
3	Thanh liên kết giữa biển L= 1,8m		Thép L50x50x5	m	2,45		2	3,77	4,90	3,77	18,47
4	Thanh liên kết giữa biển L=0,5m		Thép L50x50x5	m	0,5		4	3,77	2,00	3,77	7,54
5	Thanh liên kết giữa biển L100x100x10; L=2,6m		Thép L100x100x10	m	2,6		1	15,10	2,60	15,10	39,26
6	Bích liên kết đến dày 5mm; KT(0,3x0,3)m		Thép tấm 5mm	m <sup>2</sup>	0,3	0,3	2	0,18	0,18	39,25	7,07
7	Bu lông liên kết giữa biển M20		Loại M20x100	con					9,00		
8	Sơn chống rỉ biển BH (2 mặt)		Sơn 2 nước	m <sup>2</sup>							2,50
9	Dán đế càn phân quang			m <sup>2</sup>							3,24
	<b>Tổng hợp vật tư</b>										72,34
	Thép tấm										7,07
	Thép hình										69,27



- Ghi chú:
- Liên kết khung giữa biển với cửa van bằng liên kết hàn hoặc neo bằng đai;
  - Liên kết giữa biển với biển bằng Bulon M20x100;
  - Vị trí lắp giữa biển ngay tìm luống (tìm cửa van)
  - Cao trình giữa biển tại cao trình +0,60m (cách mặt trên cửa van 1,90m)
  - Bảo hiệu được dán để càn phân quang màu theo QCVN 39:2020- BGTVT

**CÔNG TY TNHH TƯ VẤN VÀ XÂY DỰNG KIẾN MINH NAM**

**ĐÃ THẨM TRA**

Theo văn bản số 07-2025/BCTT-KMN

Ngày 4 tháng 7 năm 2025

Ký tên: *[Signature]*

*Sưu Công Sinh*

ĐƠN VỊ TƯ VẤN: CÔNG TY CP TƯ VẤN XÂY DỰNG THỦY LỢI MIỀN NAM

Giám đốc: KS. Huỳnh Thế Trung

Thiết kế: KS. Huỳnh Thế Trung

Kiểm tra: KS. Lê Ngọc Minh

CNTK: KS. Huỳnh Thế Trung

Ký hiệu: HTBH-GTT-CLC-TKTC

BV số: 12/06

Tỷ lệ: Theo BV

BIÊN BẢO LOẠI B5.1 KÍCH THƯỚC (1,8X1,8)M LẮP TRÊN CỬA VAN KHU VỰC CÔNG CÀI LỖN

CHỦ ĐẦU TƯ:  
CÔNG TY TNHH MTV KHAI THÁC THỦY LỢI MIỀN NAM

HỒ SƠ BẢO CAO KINH TẾ KỸ THUẬT

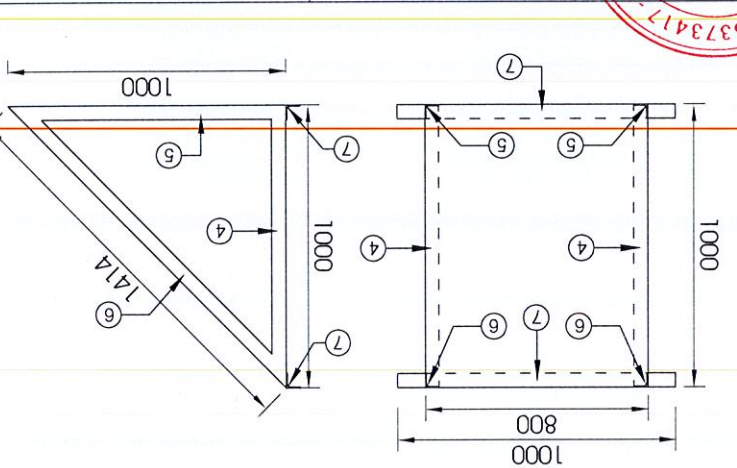
**HÀNG MỤC: HOÀN THIÊN HỆ THỐNG BẢO HIỆU GIAO THÔNG THỦY CÁC CÔNG CẢI LỚN, CẢI BÈ, XÈO RỖ, NINH QUỠI VÀ VÙNG LIÊM**

TẬP: BẢN VẼ THIẾT KẾ THI CÔNG

ĐƠN VỊ TƯ VẤN  
CÔNG TY CP TƯ VẤN XÂY DỰNG THỦY BỘ MIỀN NAM  
Giám đốc  
KS. Huỳnh Thế Trung  
THUY BỘ  
TƯ VẤN XÂY DỰNG  
MIỀN NAM  
TP. HCM

BẢO HIỆU TÍNH KHÔNG TRỤ C TẬP C5.2.1  
LOẠI (1.0 X 4.0)M LẬP TRÊN TRỤ CHÔNG VÀ

Tỷ lệ: Theo BV

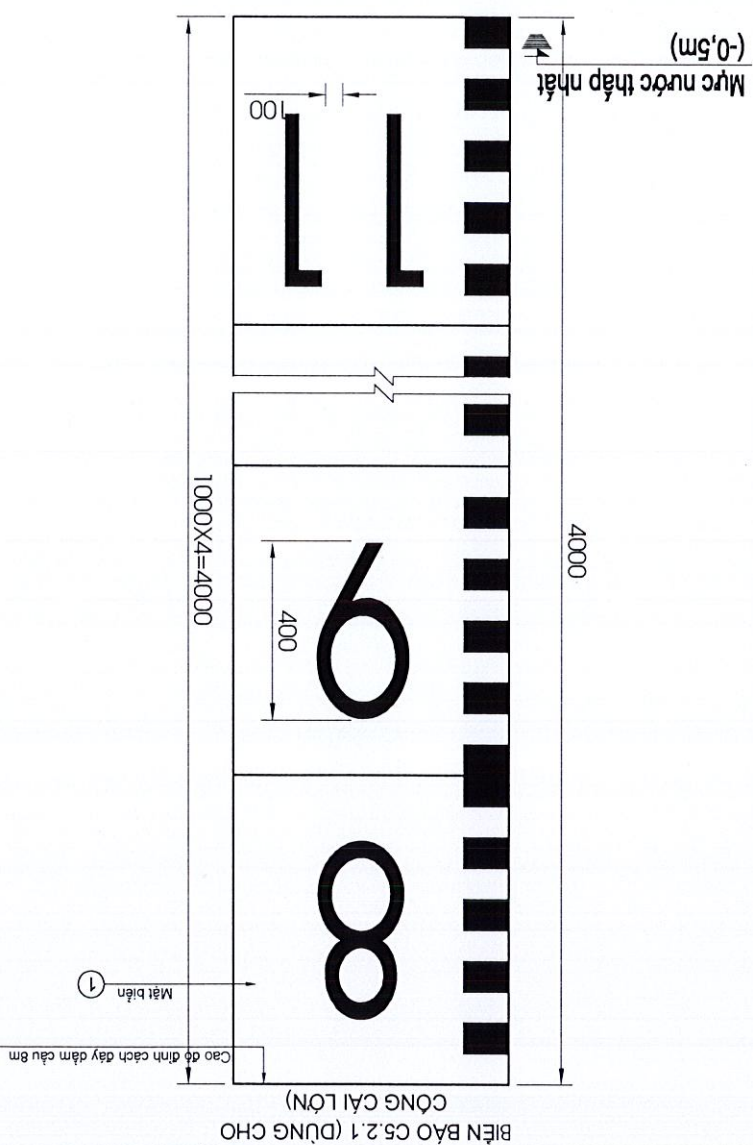


STT	Hàng mục công tác	Số hiệu	Vật liệu	DVT	Quy cách-kích thước (m)	Đơn vị	Số lượng	Khối lượng	Trọng lượng riêng (kg/m <sup>3</sup> )	Trọng lượng (kg)	DT son chông rì (m <sup>2</sup> )	DT để can phân quang (m <sup>2</sup> )
1	Tôn mặt biển dày 5mm.		Thép tấm 5mm	m <sup>2</sup>	4	1	0,005	1	4,00	157,00	8,00	4,00
2	Thanh ngang biển L40x40x4; L=1,0m		Thép L40x40x4	m	2	12,00	2,37	12,00	28,44	1,92		
3	Thanh đứng biển L40x40x4; L=4,0m		Thép L40x40x4	m	4	8,00	2,37	8,00	18,96	1,28		
4	Thanh đỡ ngang biển L50x50x5; L=1,0m		Thép L50x50x5	m	4	2,00	3,77	2,00	7,54	0,32		
5	Thanh đỡ ngang biển L50x50x5; L=1,0m		Thép L50x50x5	m	1	2,00	3,77	2,00	7,54	0,32		
6	Thanh đỡ ngang biển L50x50x5; L=1,410m		Thép L50x50x5	m	1	1,414	2,83	2,83	10,66	0,45		
7	Thanh đỡ ngang biển L50x50x5; L=1,0m		Thép L50x50x5	m	1	2,00	3,77	2,00	7,54	0,32		
8	Bu lông M14x50		Loại M14x25	con	4	2,00	3,77	2,00	7,54	0,32		
9	Bu lông nở sắt M20		Loại M20x100	con	6							
10	Son chông rì biển BH (2 mặt)		Son 2 nước	m <sup>2</sup>						12,61		
11	Dẫn đế can phân quang		Son 2 nước	m <sup>2</sup>								4,00
12	Thép hộp vật tư			kg						237,68		
13	Thép tấm			kg						157,00		
14	Thép hình			kg						80,68		

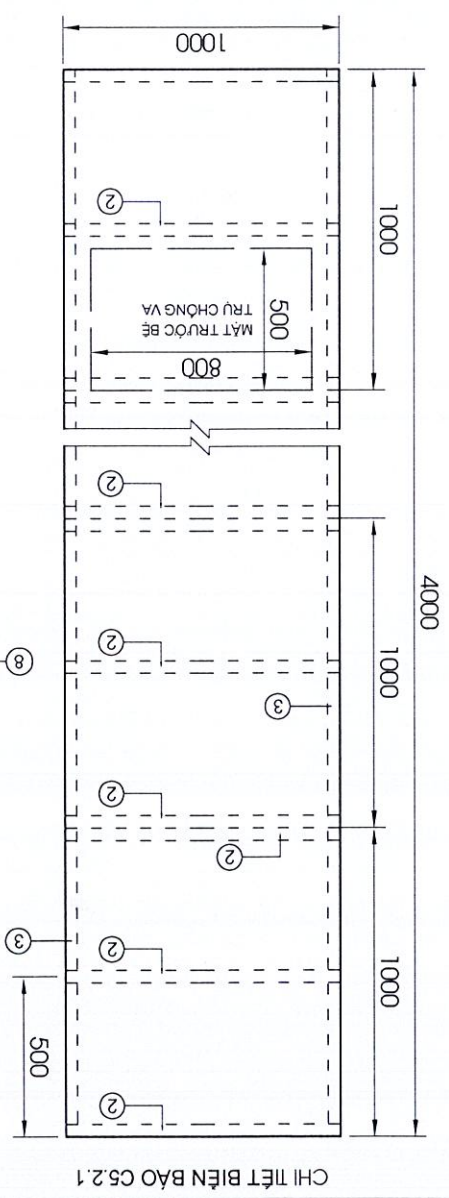
BẢNG THÔNG KÊ KHỐI LƯỢNG BIÊN BẢO HIỆU (1.0x4.0)M LOẠI BIÊN C5.2.1 TRÊN TRỤ CHÔNG VÀ

Ghi chú:  
- Bảo hiệu sơn chống rỉ, sơn màu theo QCVN 39:2020- BGT/VT  
- Các số ghi trên biển C5.2.1 theo từng khu vực công

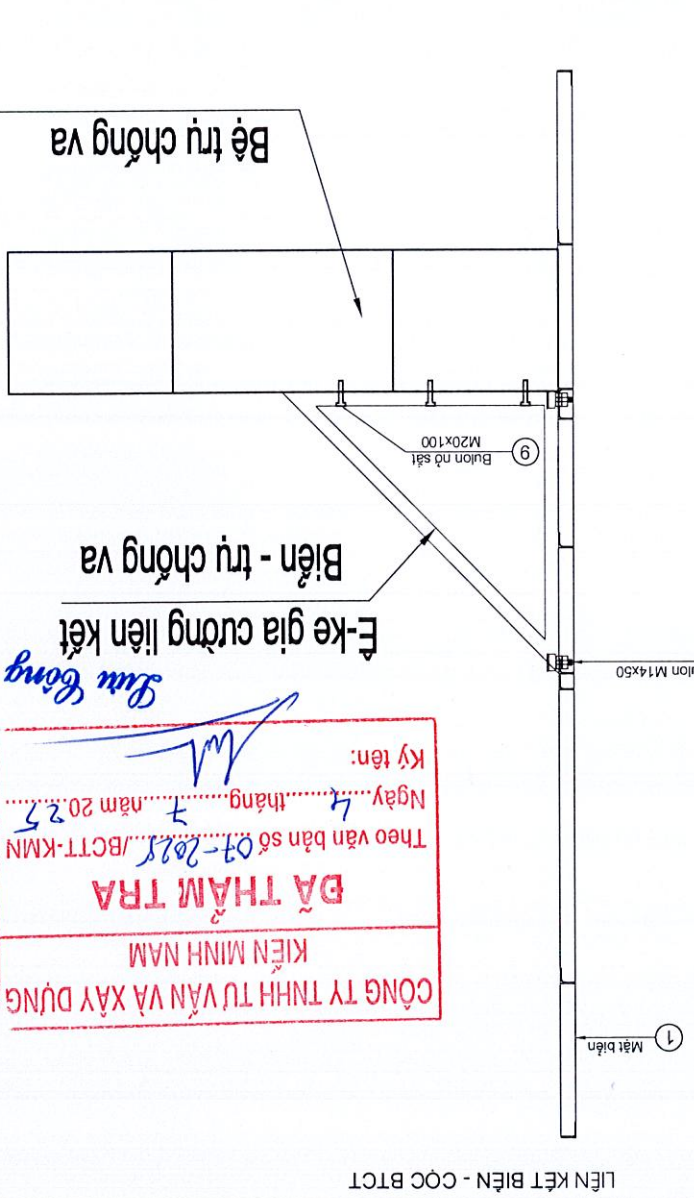
CHI TIẾT E-KE LIÊN KẾT BIÊN - TRỤ CHÔNG VÀ



BIÊN BẢO C5.2.1 (DÙNG CHO CÔNG CẢI LỚN)



CHI TIẾT BIÊN BẢO C5.2.1



LIÊN KẾT BIÊN - CỐC BÍTCT

CÔNG TY TNHH TƯ VẤN VÀ XÂY DỰNG  
KIẾN MINH NAM  
**ĐÃ THẨM TRA**  
Theo văn bản số 07-2025/BCTT-KMN  
Ngày 4 tháng 7 năm 2025  
Ký tên:

*Sưu Công Minh*

E-ke gia cường liên kết  
Biên - trụ chông va

Bê trụ chông va

CHỦ ĐẦU TƯ: CÔNG TY TNHH MTV KHAI THÁC THỦY LỢI MIỀN NAM

HỒ SƠ BẢO CẢO KINH TẾ KỸ THUẬT

**HÀNG MỤC: HOÀN THIÊN HỆ THỐNG BẢO HIỆU GIAO THÔNG THỦY CÁC CỐNG**  
**CẢI LỘN, CẢI BÈ, KẼO RỜ, NINH QUỠI VÀ VÙNG LIÊM**

TẬP: BẢN VẼ THIẾT KẾ THI CÔNG

ĐƠN VỊ TƯ VẤN: CÔNG TY CP TƯ VẤN XÂY DỰNG THỦY LỢI MIỀN NAM

Thiết kế: KS. Huỳnh Thế Trung  
 Kiểm tra: KS. Lê Ngọc Minh  
 Giám đốc: NGUYỄN ĐÌNH KIỂM

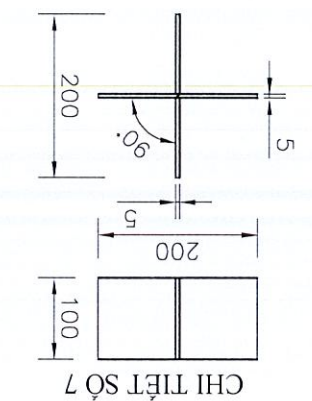
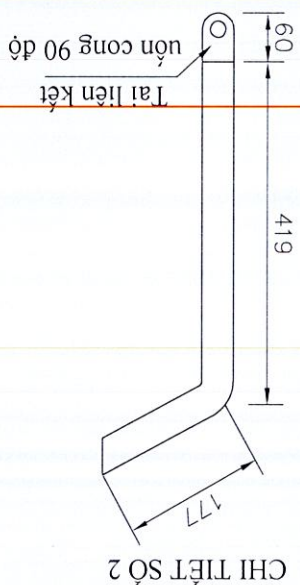
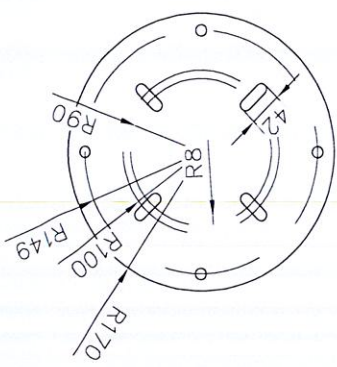
Ký hiệu: HTBH-GTT-CLC-TRTC  
 Tỷ lệ: Theo BV  
 LÔNG BẢO VỆ ĐÈN LẬP TRÊN BIÊN BÈ CẦU B5.1, C1.1.1b

- TẤT CẢ CÁC BẢO HIỆU LOẠI B5.1, C1.1.3 VÀ C1.1.4 KHI THAY BIẾN PHẢI THAY ĐỒNG THỜI CÁC LÔNG ĐÈN NHƯ BẢN VẼ NÀY SẮT KHI THAY BIẾN MỚI, LẬP LẠI ĐÈN (SỬ DỤNG ĐÈN CŨ)

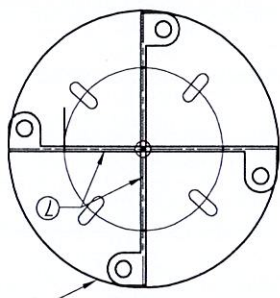
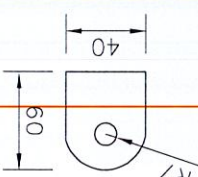
**GHI CHÚ:**

Số TT	Tên hàng mục	Số hiệu	Vật liệu	DVT	Quy cách-kích thước (m)	Cao	Rộng	Dài	Số lượng	Khối lượng	Trọng lượng	DT son	DT son
1	Đề dặt đèn		Thép tấm 5ly	m2	0,34/2*0,34/2*3,14				1	0,091	3,56	0,18	0,18
2	Thanh đứng lông BV đèn	2	Thép tấm 5ly	m2	0,657	0,04			4	0,105	4,13	0,21	0,21
3	Thanh ngang	3	Thép tròn trơn Ø10	m	0,942				4	3,768	2,32	0,12	0,12
4	Trục tiêu thì	4	Thép tròn trơn Ø10	m	0,15				1	0,150	0,09	0,005	0,005
5	Gia đỡ đế dặt đèn	7	Thép tấm 5ly	m2	0,2	0,1			2	0,040	1,57	0,08	0,08
6	Bulong bắt chân lông	8	M12x50	bộ					4				
7	Sơn chống gỉ		Sơn 1 nước	m2						0,59		0,59	0,59
8	Sơn màu theo quy tắc BH		Sơn 2 nước	m2						0,59		0,59	0,59

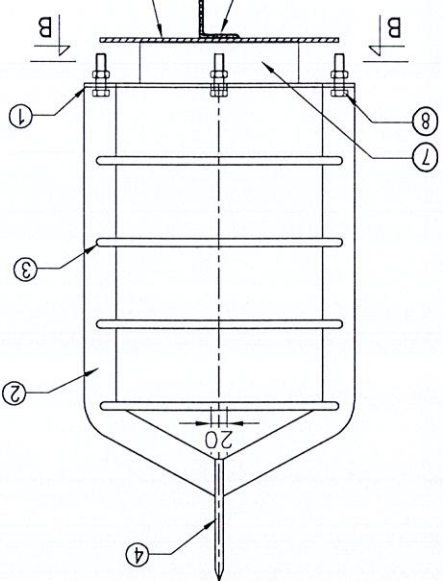
BẢNG THÔNG KÊ VẬT LIỆU 01 BỘ LÔNG BẢO VỆ ĐÈN LẬP TRÊN BIÊN CẦU LOẠI B5.1, C1.1.1a



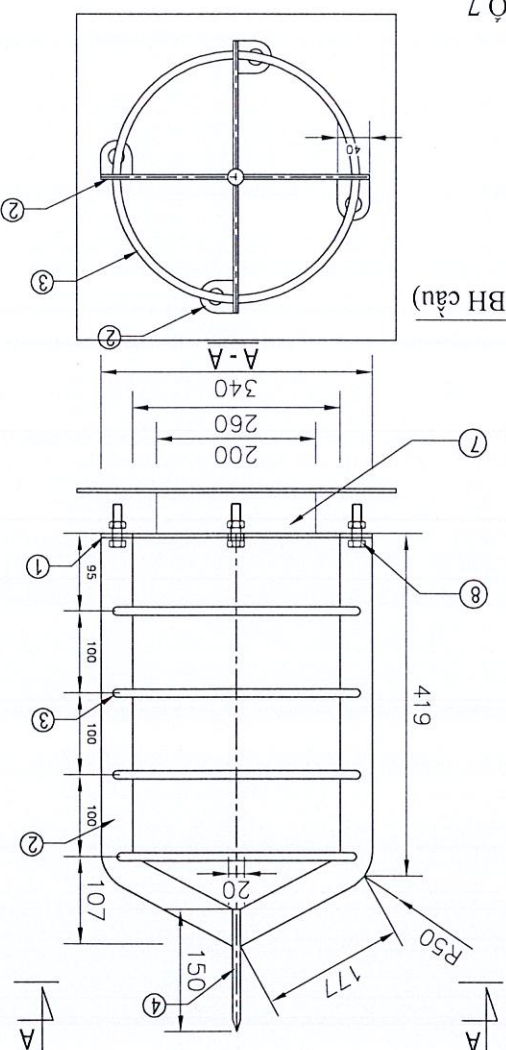
CHI TIẾT TAI LIÊN KẾT



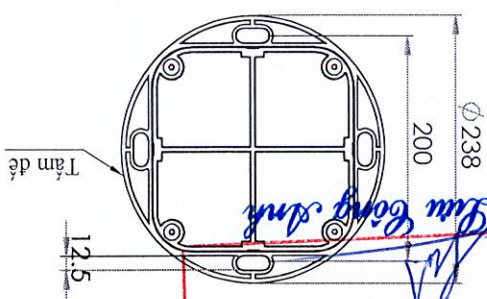
Thanh liên kết đế bích đèn và biên BH cầu  
 (Xem chi tiết tên bản vẽ biên BH cầu)  
 Bích liên kết đèn  
 (Xem chi tiết tên bản vẽ biên BH cầu)



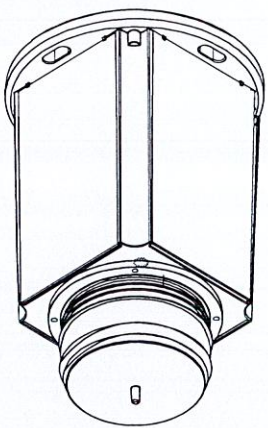
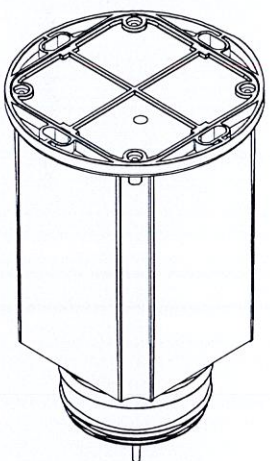
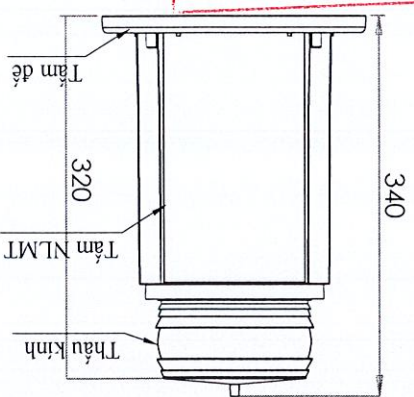
(DÙNG CHO CÁC ĐÈN LẬP TRÊN BIÊN BÈ CẦU)



LÔNG BV ĐÈN



**CÔNG TY TNHH TƯ VẤN VÀ XÂY DỰNG**  
**KIẾN MINH NAM**  
**ĐÀ THẨM TRƯA**  
 Theo văn bản số 03-2025/BCTT-KMN  
 Ngày 4 tháng 7 năm 2025  
 Ký tên: *Sau Công Minh*

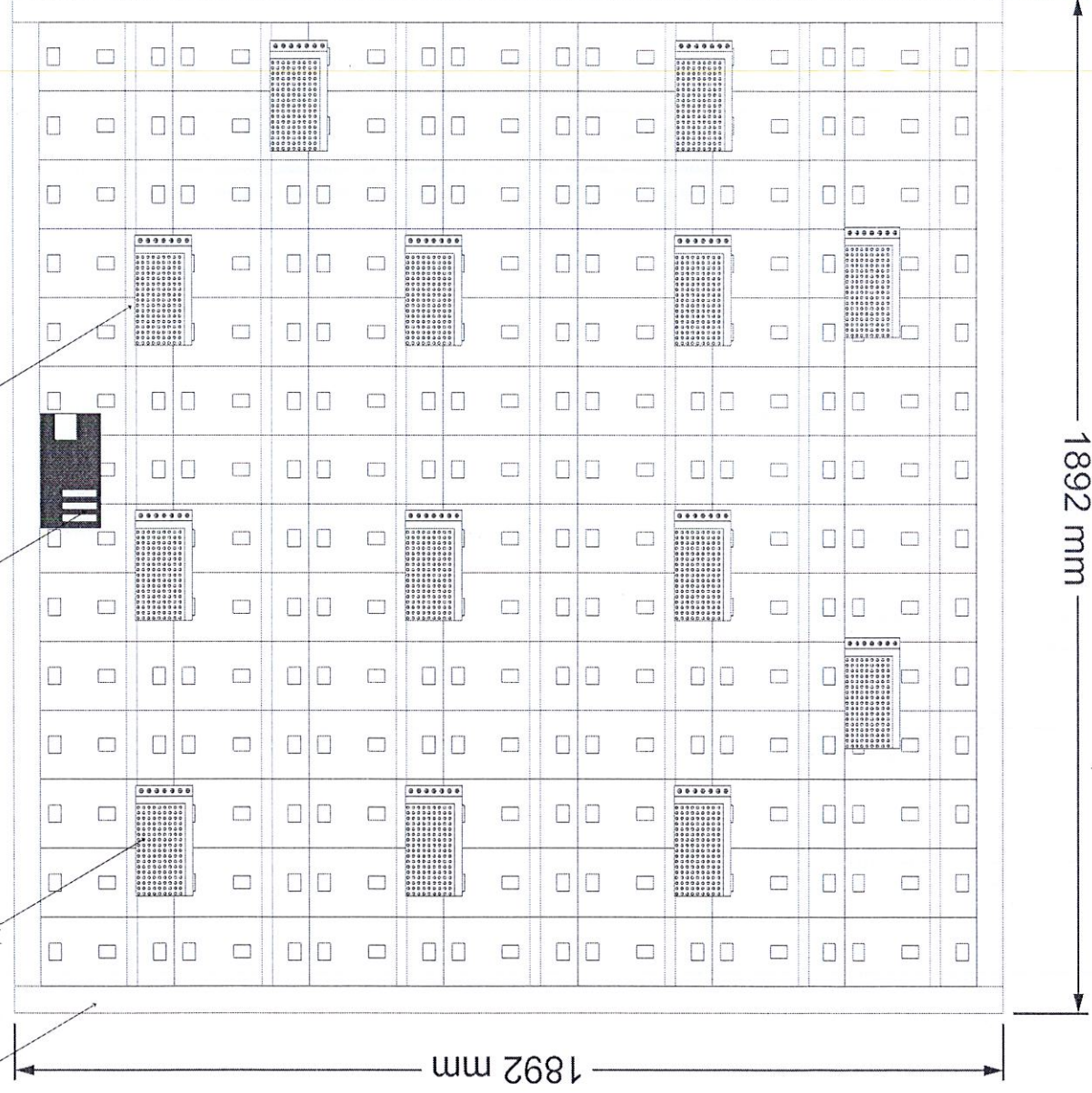
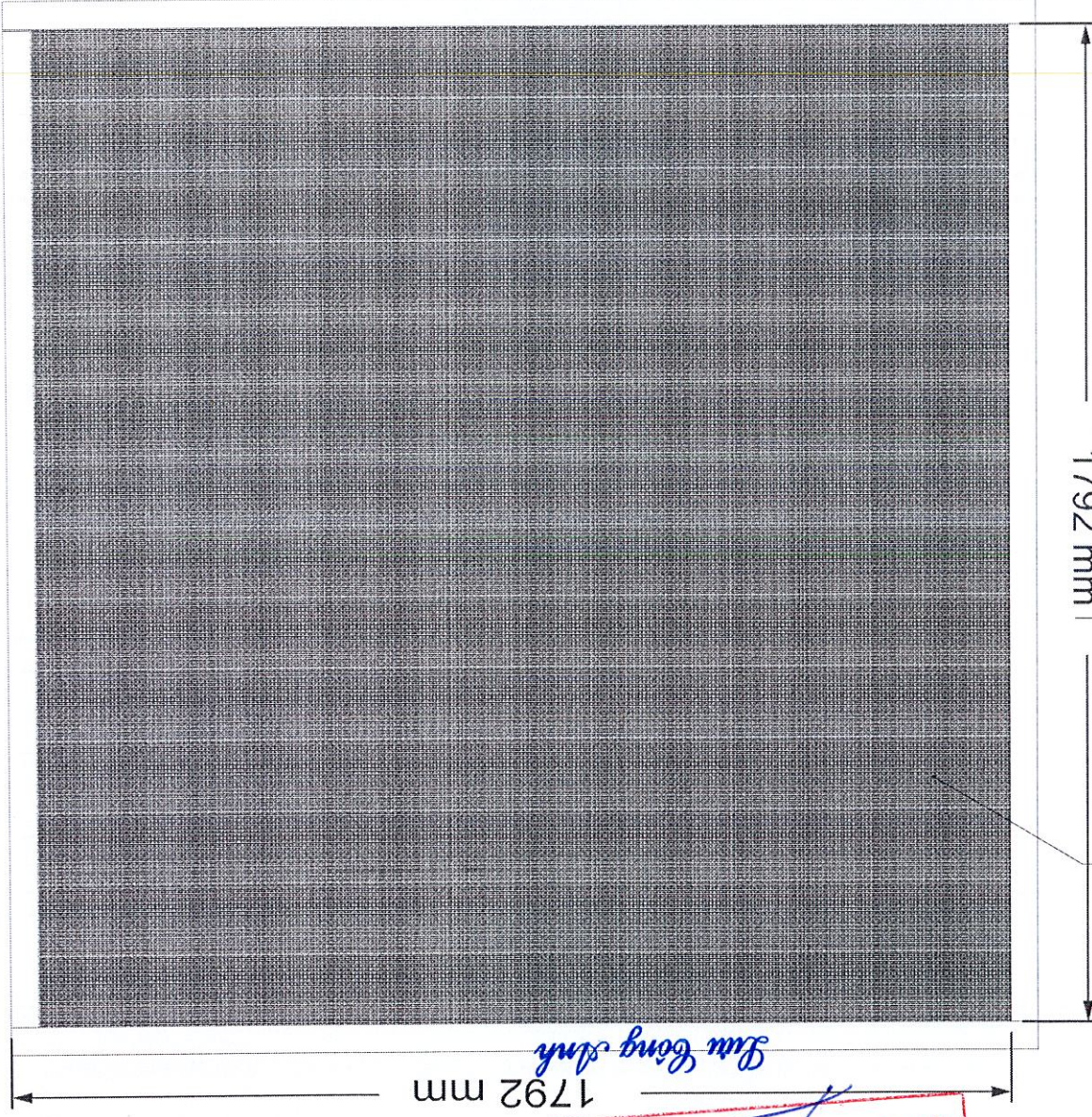


**CẦU TẠO VÀ KỊCH THƯỚC ĐÈN NLMT**

SƠ ĐỒ KẾT CẤU BẢNG LED P8 NGOÀI TRỜI

MẶT TRƯỚC BẢNG LED

MẶT SAU BẢNG LED



**CÔNG TY TNHH TƯ VẤN VÀ XÂY DỰNG KIẾN MINH NAM**

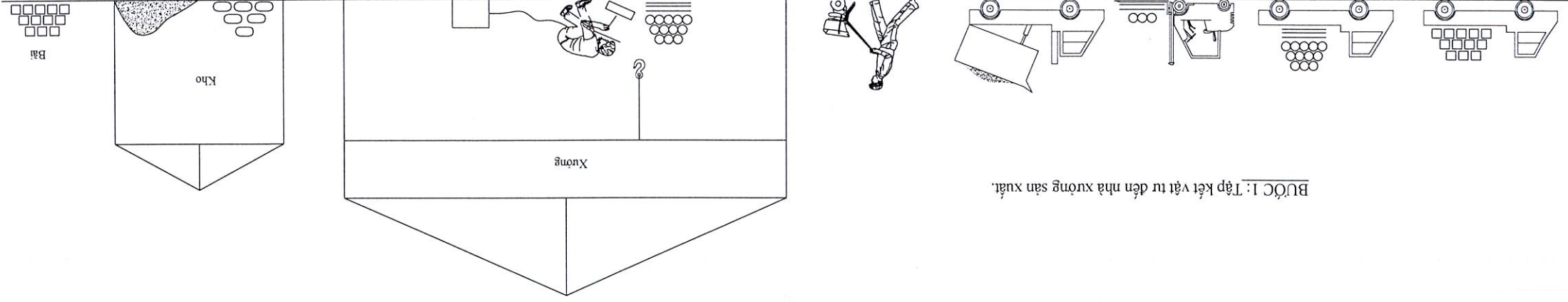
**DÀ THẨM TRÁ**

Theo văn bản số 07-28.25./BCTT-KMN  
 Ngày 4 tháng 7 năm 2025

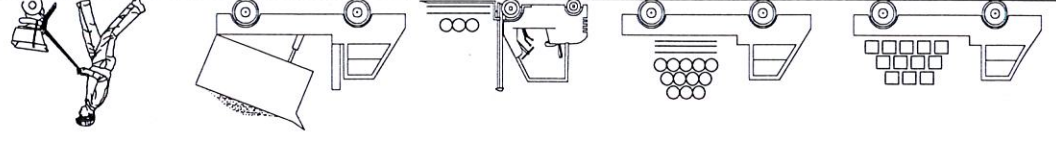
Ký tên: *[Signature]*

**TRÌNH TỰ, BIỆN PHÁP SẢN XUẤT BẢO HIỆU VÀ VẬN CHUYỂN RA CÔNG TRƯỜNG**

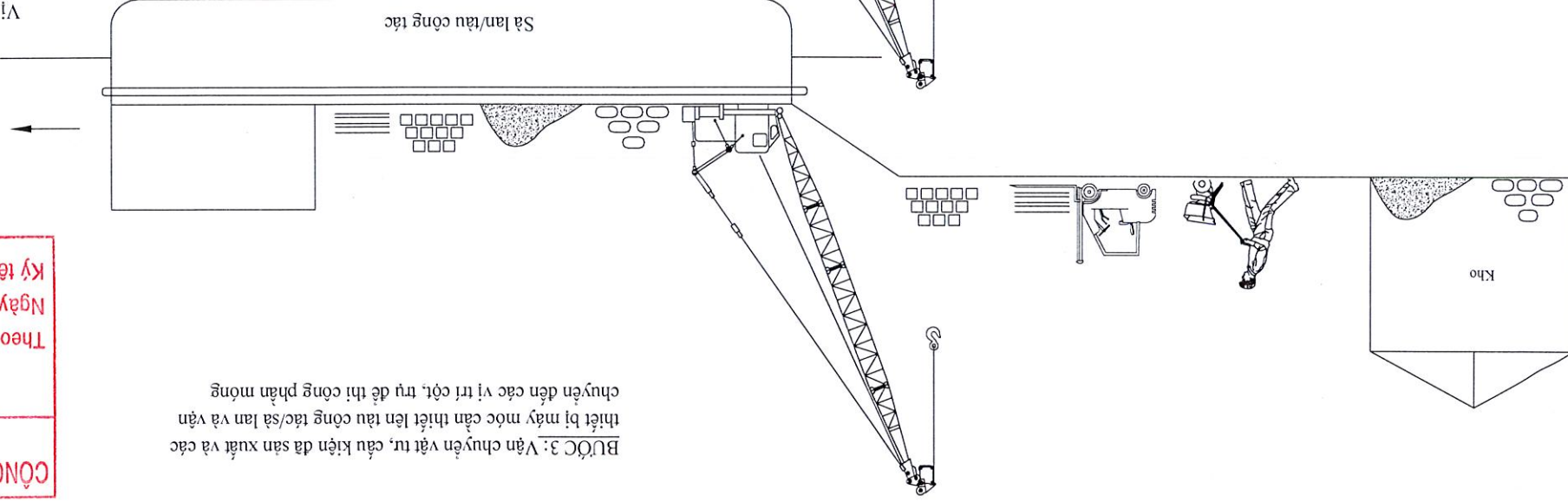
**BƯỚC 2:** Sản xuất bảo hiệu, cầu kiện thép tại nhà xưởng



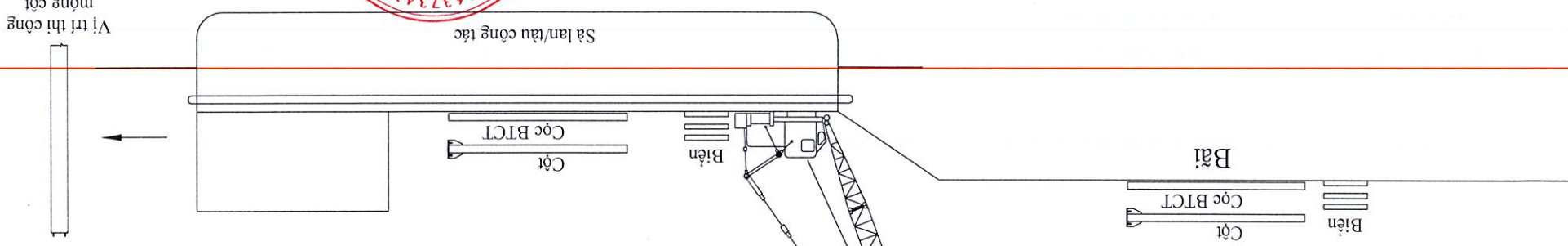
**BƯỚC 1:** Tập kết vật tư đến nhà xưởng sản xuất.



**BƯỚC 3:** Vận chuyển vật tư, cầu kiện đã sản xuất và các thiết bị máy móc cần thiết lên tàu công tác/sà lan và vận chuyển đến các vị trí cột, trụ để thi công phần móng



**BƯỚC 4:** Vận chuyển vật tư, phụ kiện, bảo hiệu đã sản xuất và các thiết bị máy móc cần thiết lên tàu công tác/sà lan, di chuyển đến vị trí lắp đặt (có thể chia thành nhiều mũi thi công để đẩy nhanh tiến độ)



CHỦ ĐẦU TƯ:  
CÔNG TY TNHH MTVT KHAI THÁC THỦY LỢI MIỀN NAM

HỒ SƠ BẢO CAO KINH TẾ KỸ THUẬT

**HÀNG MỤC: HOÀN THIỆN HỆ THỐNG BẢO HIỆU GIAO THÔNG THỦY CÁC CÔNG CẢI LỚN, CẢI BÉ, KÈO BÈ, NINH QUỚI VÀ VÙNG LỀM**

TẬP: BẢN VẼ THIẾT KẾ THI CÔNG

ĐƠN VỊ TƯ VẤN: CÔNG TY CP TƯ VẤN XÂY DỰNG THỦY BỘ MIỀN NAM

THIẾT KẾ: KS. HUYNH THE TRUNG

KIỂM TRA: KS. LÊ NGỌC MINH

CNTK: KS. HUYNH THE TRUNG

NGUYỄN ĐÌNH KIỂM

TY LỆ: THEO BV

TRÌNH TỰ, BIỆN PHÁP SẢN XUẤT BẢO HIỆU VÀ VẬN CHUYỂN RA CÔNG TRƯỜNG

BV SỐ: 12/10

Kỹ hìu: HTBH-GTT-CCL-TRKTC

**CÔNG TY TNHH TƯ VẤN VÀ XÂY DỰNG**  
**KIẾN MINH NAM**  
**ĐÃ THĂM TRA**  
Theo văn bản số 07-2025./BCTT-KMN  
Ngày 4 tháng 7 năm 2025  
Ký tên: *[Signature]*

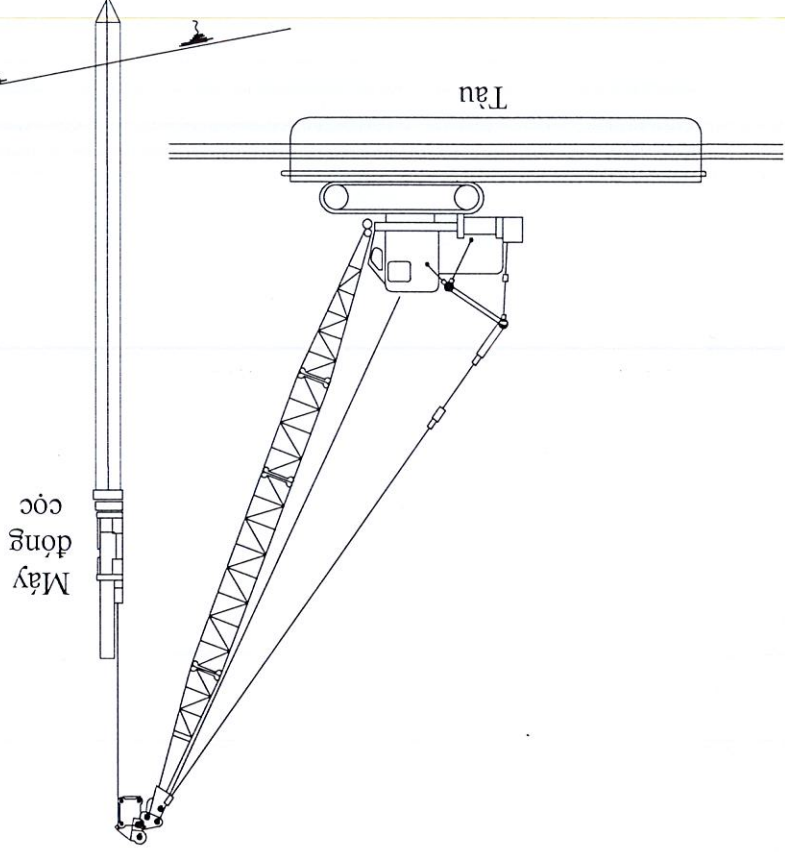
*Đan Công Sinh*



**TRÌNH TỰ, BIỆN PHÁP THI CÔNG ĐONG CỌC, LẬP ĐẤT CỘT, BIỆN BẢO HIỆU**

**BƯỚC 1:**

- Vận chuyên cọc bê tông cốt thép xuống sà lan;
- Đong cọc bằng búa dưng trên sà lan đến cao trình thiết kế.

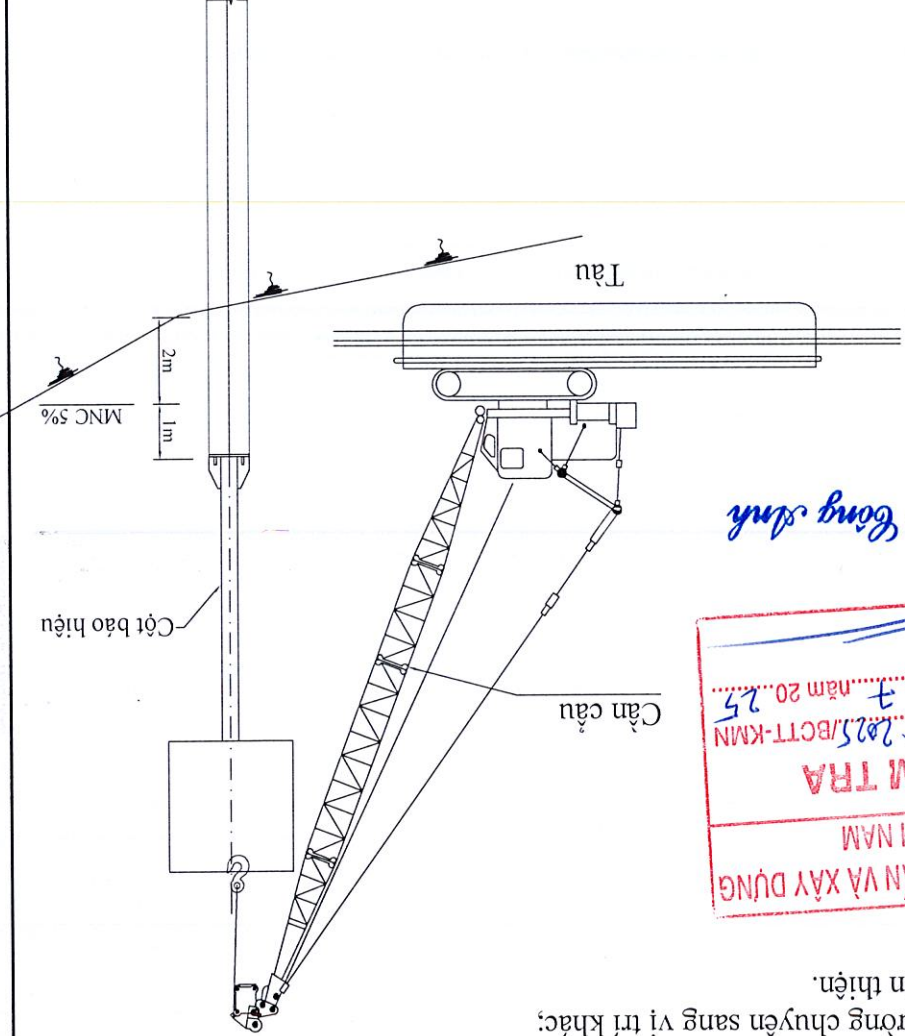


**BƯỚC 2:**

- Tháo dỡ cọc, biện bảo hiệu cũ thu hồi (nếu có)
- Lắp đặt bộ súng, thay thế cọc, biện bảo hiệu bằng
- cần cầu dưng trên xà lan hoặc có sà lan trên tàu;
- Thu dọn hiện trường chuyên sang vị trí khác;
- Nhiệm vụ hoàn thiện.

**CÔNG TY TNHH TƯ VẤN VÀ XÂY DỰNG  
KIẾN MINH NAM**  
**ĐÃ THĂM TRA**  
Theo văn bản số 07-2025/BCTT-KMN  
Ngày 4 tháng 7 năm 2025  
Ký tên: *[Signature]*

*Sau công sinh*



CHỦ ĐẦU TƯ:  
CÔNG TY TNHH MTVT KHAI THÁC THỦY LỢI MIỀN NAM

HỒ SƠ BẢO CÀO KINH TẾ KỸ THUẬT

HÀNG MỤC: HOÀN THIÊN HỆ THỐNG BẢO HIỆU GIAO THÔNG THỦY CÁC CÔNG  
CẢI LỚN, CẢI BÈ, XÈO RỎ, MINH QUỚI VÀ VÙNG LIÊM

TẬP: BẢN VẼ THIẾT KẾ THI CÔNG

ĐƠN VỊ TƯ VẤN:  
CÔNG TY CP TƯ VẤN XÂY DỰNG THỦY BỘ MIỀN NAM

THIẾT KẾ: KS. HUYNH THE TRUNG  
KIỂM TRA: KS. LÊ NGỌC MINH  
CNTK: KS. HUYNH THE TRUNG

GIÁM ĐỐC:  
T.P. HO CHANH  
NGUYỄN ĐÌNH KIỂM

TỶ LỆ: THEO BV

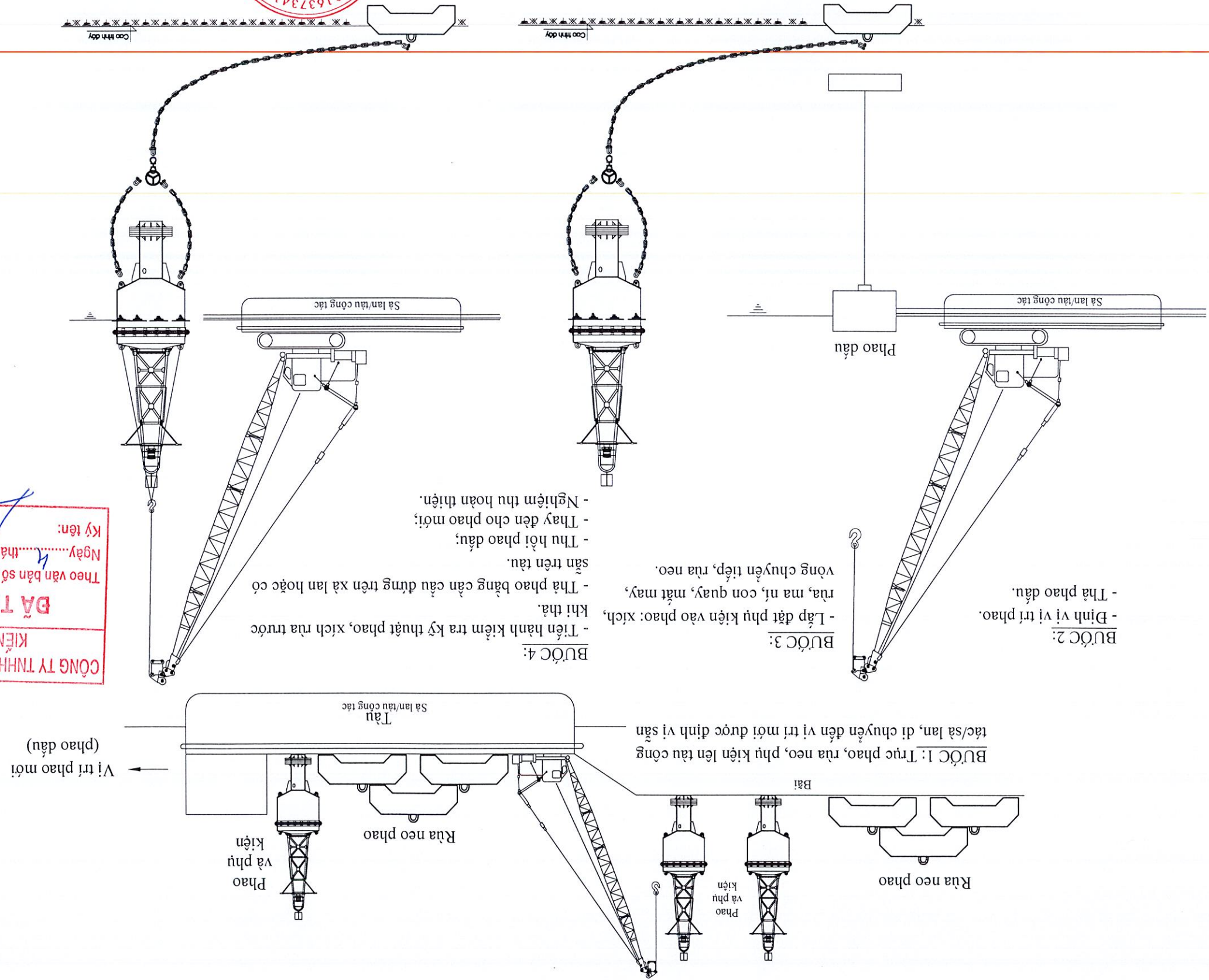
TRÌNH TỰ, BIỆN PHÁP THI CÔNG ĐONG CỌC,  
LẬP ĐẤT CỘT, BIỆN BẢO HIỆU

Ký hiệu: HTBH-GTT-CCL-TRTC

BV SỐ : 12/11

CÔNG TY TNHH MTV KHAI THÁC THỦY LỢI MIỀN NAM CHỦ ĐẦU TƯ:		HỒ SƠ BẢO CẢO KINH TẾ KỸ THUẬT		HÀNG MỤC: HOÀN THIỆN HỆ THỐNG BẢO HIỆU GIAO THÔNG THỦY CÁC CỐNG CÁI LỚN, CÁI BÈ, XÈO RÒ, NINH QUỚI VÀ VÙNG LIÊM		TẬP: BẢN VẼ THIẾT KẾ THI CÔNG	
TRÌNH TỰ, BIỆN PHÁP THI CÔNG DI DỜI PHẠO		ĐƠN VỊ TƯ VẤN:		THIẾT KẾ: KS. HUYNH THE TRUNG KIỂM TRA: KS. LÊ NGOC MINH		CNTK: KS. HUYNH THE TRUNG	
TY LỆ: THEO BV		CÔNG TY CP TƯ VẤN XÂY DỰNG THỦY BỘ MIỀN NAM CÔNG TY TNHH MTKV KHAI THÁC THỦY LỢI MIỀN NAM		NGUYỄN ĐÌNH KIỂM		Kỹ hì: HTBH-GTT-CCL-TRTC BV SỐ: 12/12	

TRÌNH TỰ, BIỆN PHÁP THI CÔNG DI DỜI PHẠO



**CÔNG TY TNHH TƯ VẤN VÀ XÂY DỰNG  
KIẾN MINH NAM**  
**ĐÃ THĂM TRA**  
Theo văn bản số 07-2023/BCTT-KMN  
Ngày: 4 tháng 7 năm 2023  
Ký tên: *Đào Công Sinh*





## DANH MỤC BÀN VẼ

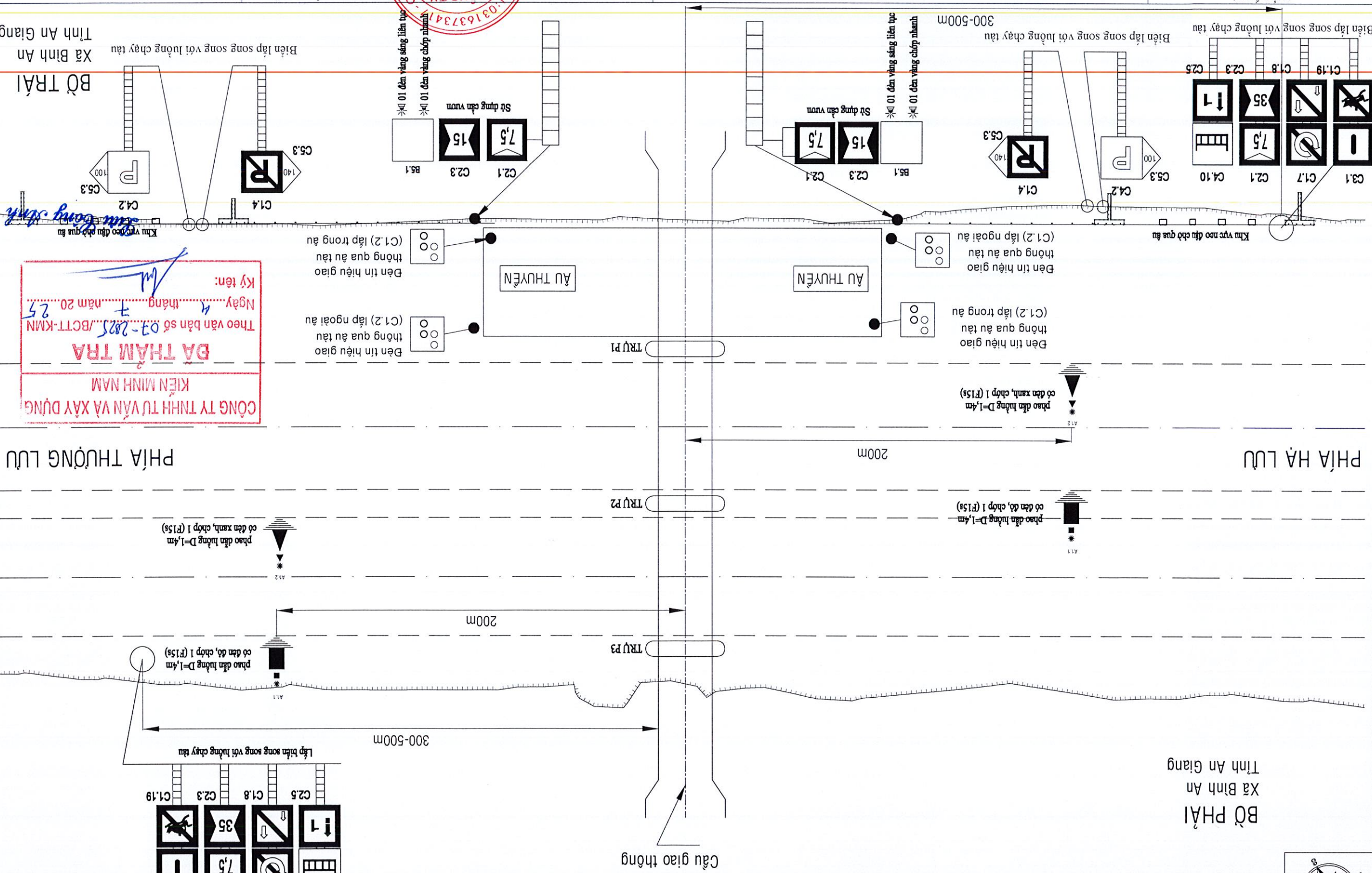
Hàng mục: Hoàn thiện hệ thống bảo hiệu giao thủy công Cai Bè

STT	TÊN BÀN VẼ	KÝ HIỆU BÀN VẼ	SỐ BÀN VẼ
1	SƠ ĐỒ MẶT BẰNG HIỆN TRẠNG HỆ THỐNG BẢO HIỆU GIAO THÔNG THỦY KHU VỰC CÔNG CẠI BÈ	HTBH-GTT-CCB-TKTC	12/01
2	SƠ ĐỒ MẶT BẰNG ĐIỀU CHỈNH HỆ THỐNG BẢO HIỆU GIAO THÔNG THỦY KHU VỰC CÔNG CẠI BÈ	HTBH-GTT-CCB-TKTC	12/02
3	HIỆN TRẠNG BẢO HIỆU KHOANG THÔNG THỦY KHU VỰC CÔNG CẠI BÈ	HTBH-GTT-CCB-TKTC	12/03
4	ĐIỀU CHỈNH BẢO HIỆU KHOANG THÔNG THỦY KHU VỰC CÔNG CẠI BÈ	HTBH-GTT-CCB-TKTC	12/04
5	BIÊN BẢO KHOANG THÔNG THỦY KHU VỰC CÔNG CẠI BÈ	HTBH-GTT-CCB-TKTC	12/05
6	MÔNG CỘT BẢO HIỆU	HTBH-GTT-CCB-TKTC	12/06
7	CỘT 6,5M, ĐƯỜNG KÍNH Ø141,3MM + BIÊN CHỈNH (1,5x1,5)M + BIÊN PHỤ TAM GIÁC (1,5x0,8)M	HTBH-GTT-CCB-TKTC	12/07
8	BIÊN BẢO LOẠI B5.1 VÀ C1.1.1A KÍCH THƯỚC (1,5X1,5)M LẬP TRÊN CẦU	HTBH-GTT-CCB-TKTC	12/08
9	BIÊN BẢO LOẠI B5.1 KÍCH THƯỚC (1,5X1,5)M LẬP TRÊN CỬA VAN KHU VỰC CÔNG CẠI BÈ	HTBH-GTT-CCB-TKTC	12/09
10	BẢO HIỆU TÌNH KHÖNG TRÚC TIẾP C5.2.1 LOẠI (1,0x4,0)M LẬP TRÊN TRỤ CHÖNG VÀ	HTBH-GTT-CCB-TKTC	12/10
11	LÔNG BẢO VỆ ĐÈN LẬP TRÊN BIÊN BH CẦU B5.1, C1.1.1.b	HTBH-GTT-CCB-TKTC	12/11
12	KẾT CẤU HỆ KHUNG DÀN BIÊN LED (1,5x1,5)M	HTBH-GTT-CCB-TKTC	12/12
13	TRÌNH TỰ VÀ BIÊN PHÁP THI CÔNG ( XEM CÁC BÀN VẼ HTBH-GTT-CCL-TKTC 12/10, 12/11 VÀ 12/12) Hàng mục Hoàn thiện hệ thống bảo hiệu giao thủy công Cai Bè		



BỜ PHẢI  
Xã Bình An  
Tỉnh An Giang

SƠ ĐỒ MẶT BẰNG HIỆN TRẠNG HỆ THỐNG BẢO HIỆU GIAO THÔNG THỦY KHU VỰC CỘNG CẢI BÈ



CÔNG TY TNHH TƯ VẤN VÀ XÂY DỰNG  
KIẾN MINH NAM  
**ĐÀ THẠM TRÀ**  
Theo văn bản số 07-2825./BCTT-KMN  
Ngày 4 tháng 7 năm 2025  
Ký tên:

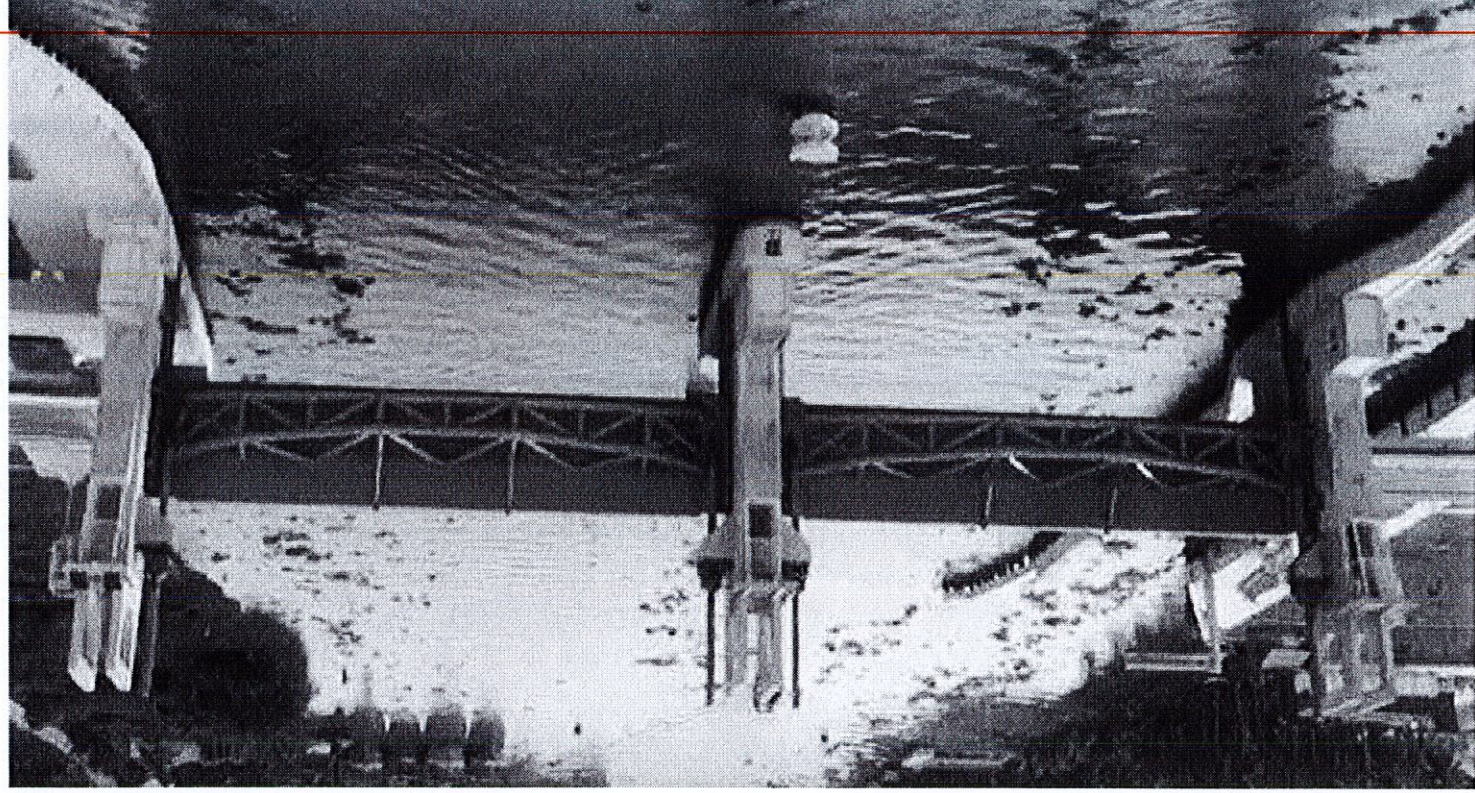
CHỦ ĐẦU TƯ:  
CÔNG TY TNHH MTY KHAI THÁC THỦY LỢI MIỀN NAM  
HỒ SƠ BẢO CẢO KINH TẾ KỸ THUẬT  
HÀNG MỤC: HOÀN THIÊN HỆ THỐNG BẢO HIỆU GIAO THÔNG THỦY CÁC CỘNG  
CẢI LỚN, CẢI BÈ, XÈO RÒ, NINH QUỚI VÀ VÙNG LIÊM  
TẬP: BẢN VẼ THIẾT KẾ THI CÔNG  
CƠ PHÂN  
CÔNG TY CP TƯ VẤN XÂY DỰNG THỦY BỘ MIỀN NAM  
ĐƠN VỊ TƯ VẤN  
Thiết kế: KS. Huỳnh Thế Trung  
Kiểm tra: KS. Lê Ngọc Minh  
CNTK: KS. Huỳnh Thế Trung  
NGUYỄN ĐÌNH KIỂM



SƠ ĐỒ MẶT BẰNG HIỆN TRẠNG HỆ THỐNG BẢO HIỆU  
GIAO THÔNG THỦY KHU VỰC CỘNG CẢI BÈ  
Tỷ lệ: Theo BV  
Ký hiệu: HTBH-GTT-CCB-TRTC  
BV số: 12/01  
Xã Bình An  
Tỉnh An Giang



CHỦ ĐẦU TƯ: CÔNG TY TNHH MTVT KHAI THÁC THỦY LỢI MIỀN NAM		HỒ SƠ BẢO CÀO KINH TẾ KỸ THUẬT HÀNG MỨC: HOÀN THIỆN HỆ THỐNG BẢO HIỆU GIAO THÔNG THỦY CẤP CÔNG CÀI LỚN, CÀI BÉ, XÈO RỔ, NINH QUỚI VÀ VÙNG LIỀM TẬP: BẢN VẼ THIẾT KẾ THI CÔNG	
Đơn vị tư vấn: CÔNG TY CP TƯ VẤN XÂY DỰNG THỦY BỘ MIỀN NAM Giám đốc	Thiết kế: KS. Huỳnh Thế Trung Kiểm tra: KS. Lê Ngọc Minh CNTK: KS. Huỳnh Thế Trung	Ký hiệu: HTBH-GTT-CB-TR1C BV số: 12/03	Tỷ lệ: Theo BV HIỆN TRẠNG BẢO HIỆU KHOANG THÔNG THUYỀN PHIA THƯỢNG LƯU KHU VỰC CÔNG CÀI BÉ

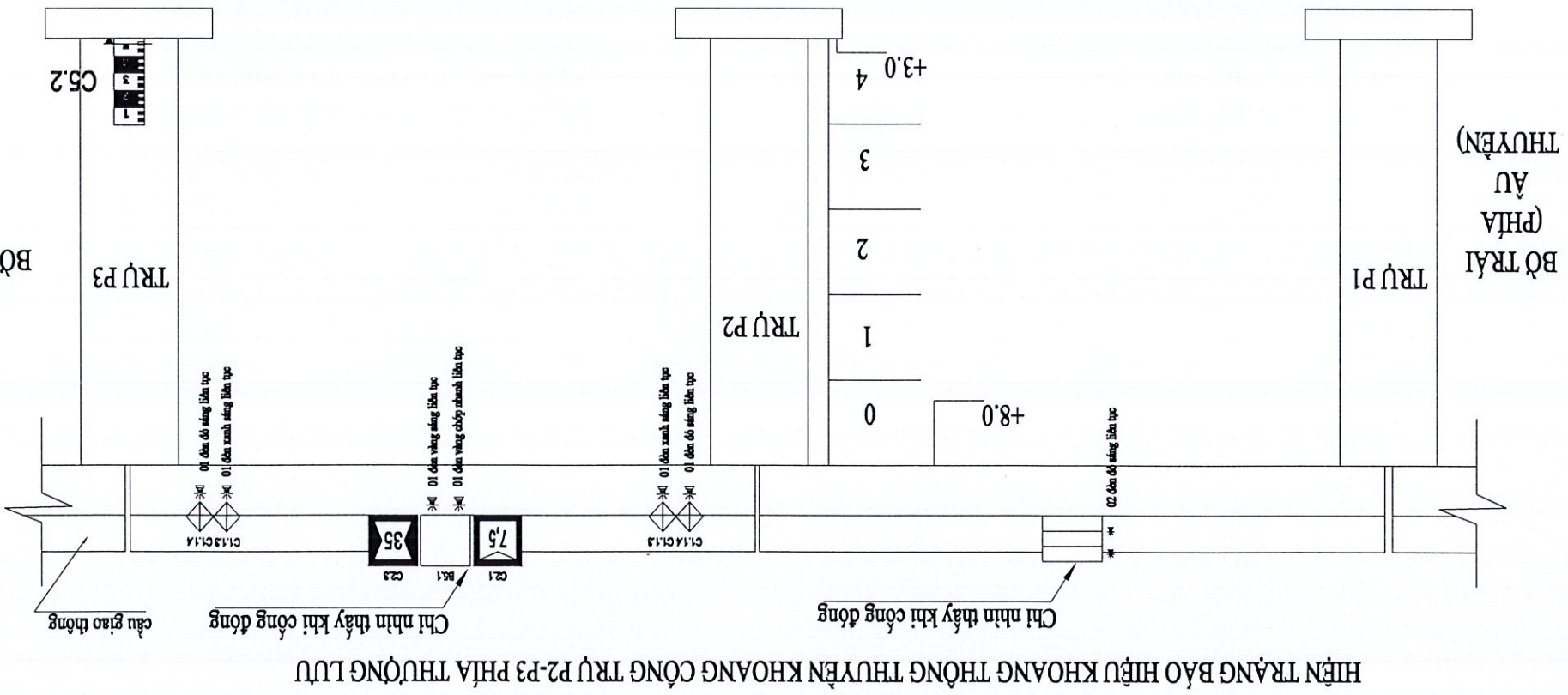


**CÔNG TY TNHH TƯ VẤN VÀ XÂY DỰNG  
KIẾN MINH NAM**

**ĐÃ THĂM TRA**

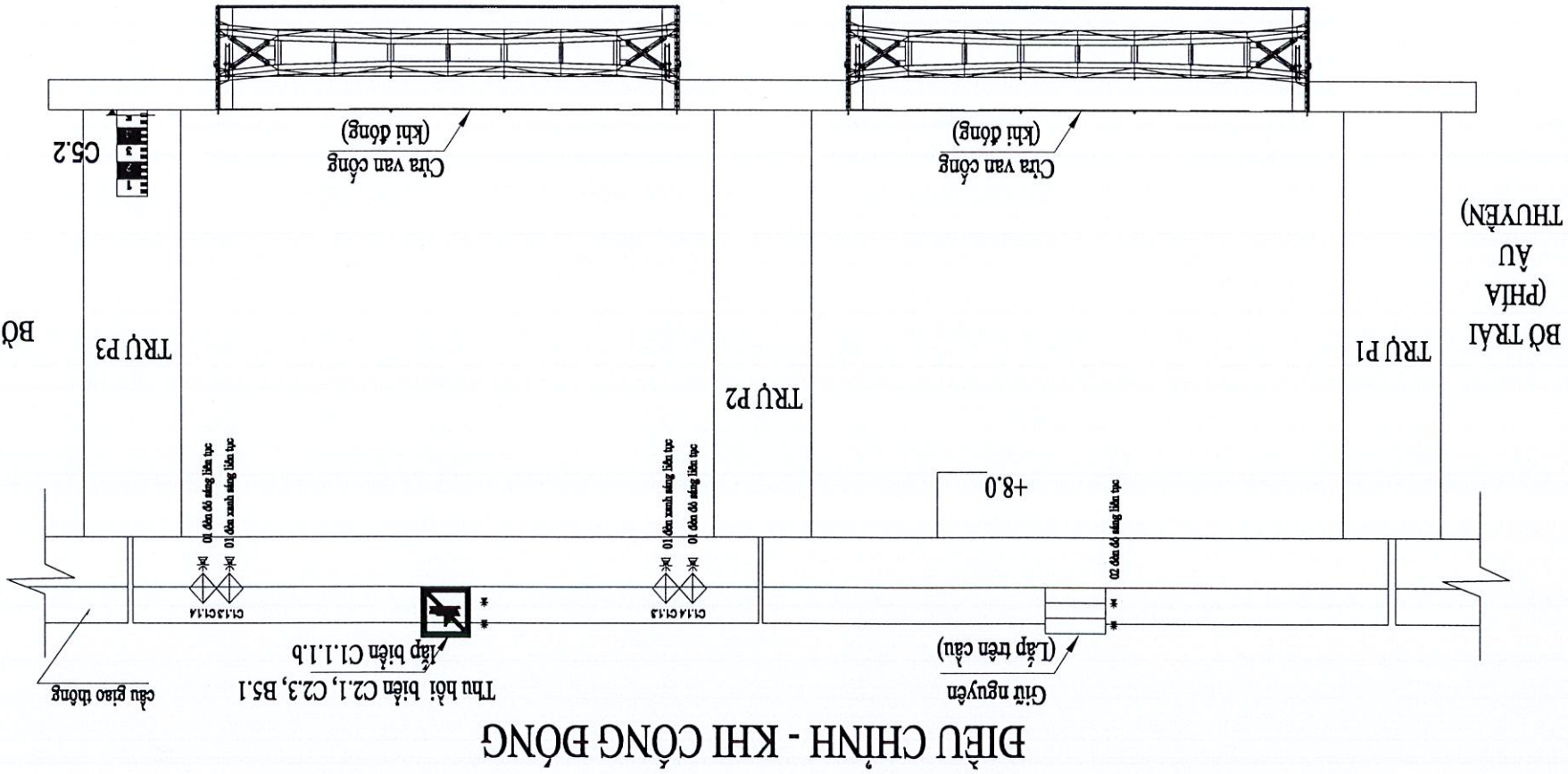
Theo văn bản số 03-2225/BCTT-KMN  
 Ngày 4 tháng 7 năm 2025  
 Ký tên: *[Signature]*

*Đam Công Sinh*

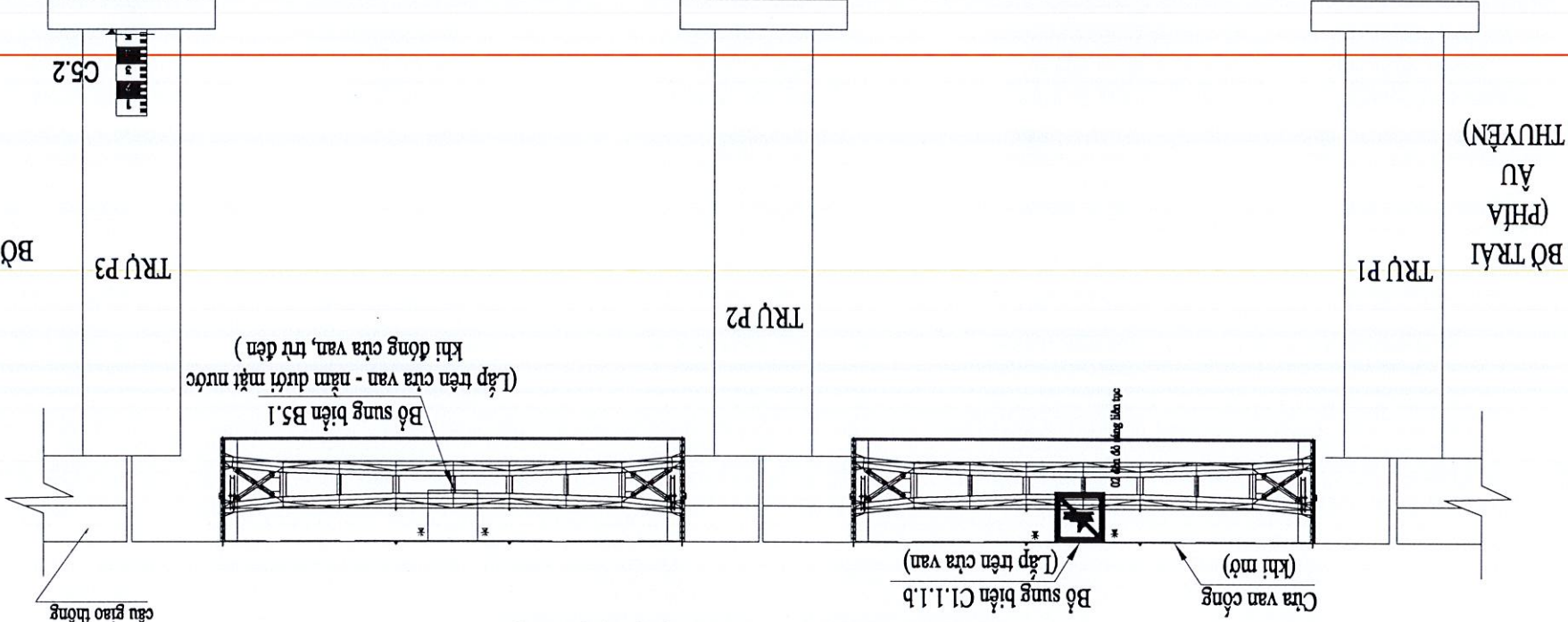


CHỦ ĐẦU TƯ: CÔNG TY TNHH MTVT KHAI THÁC THỦY LỢI MIỀN NAM HỒ SƠ BẢO CẢO KINH TẾ KỸ THUẬT		TẬP: BẢN VẼ THIẾT KẾ THI CÔNG HÀNG MỨC: HOÀN THIỆN HỆ THỐNG BẢO HIỆU GIAO THÔNG THỦY CẠC CÔNG CẢI LỚN, CẢI BÉ, KÈO RỎ, MINH QUỐI VÀ VÙNG LIÊM	
ĐƠN VỊ TƯ VẤN: CÔNG TY CỔ PHẦN XÂY DỰNG THỦY BỘ MIỀN NAM Giám đốc		Thiết kế: KS. Huỳnh Thế Trung Kiểm tra: KS. Lê Ngọc Minh CNTK: KS. Huỳnh Thế Trung	
ĐIỀU CHỈNH BẢO HIỆU KHOANG THUYỀN PHIA THƯỢNG LƯU KHU VỰC CÔNG CẢI BÉ Tỷ lệ: Theo BV		Ký hiệu: HTBH-GTT-CB-TRTC BV số: 12/04	

ĐIỀU CHỈNH BẢO HIỆU KHOANG THUYỀN PHIA THƯỢNG LƯU TRỤ P2-P3 PHÍA THƯỢNG LƯU

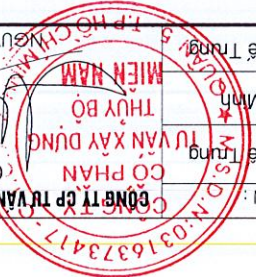


ĐIỀU CHỈNH - KHI CỘNG MỘ

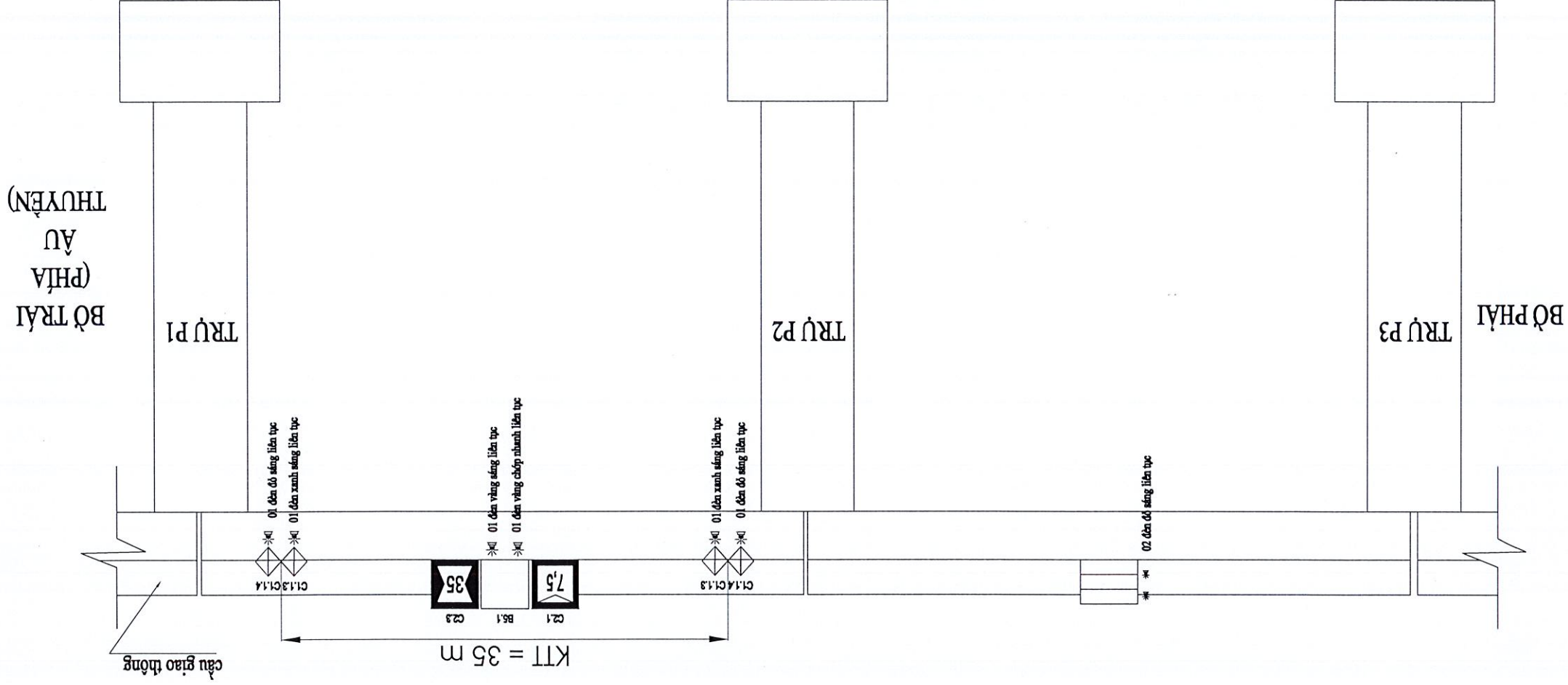


CÔNG TY TNHH TƯ VẤN VÀ XÂY DỰNG  
 KIẾN MINH NAM  
**ĐÁNH GIÁ**  
 Theo văn bản số 03-2025/BCT-KMN  
 Ngày... tháng... năm 20...  
 Ký tên:

*Sưu Công Sinh*



BIÊN BẢO KHOANG THÔNG THUYỀN KHÔNG TRỤ P1-P2, PHÍA HÀ LƯU  
GIỮ NGUYÊN



**CÔNG TY TNHH TƯ VẤN VÀ XÂY DỰNG KIẾN MINH NAM**  
**ĐÃ THẨM TRA**  
Theo văn bản số 03-2025/BCCT-KMN  
Ngày 4 tháng 7 năm 2025  
Ký tên: *Sau Công Minh*



CHỦ ĐẦU TƯ: CÔNG TY TNHH MTKHAI THẠCH THUY LỢI MIỀN NAM		HỒ SƠ BẢO CẢO KINH TẾ KỸ THUẬT		HÀNG MỤC: HOÀN THIÊN HỆ THỐNG BẢO HIỆU GIAO THÔNG THUYỀN CÁC CỒNG		CẢI LỎN, CẢI BÈ, XẸO RÒ, NINH QƯỚI VÀ VÙNG LIÊM		TẬP: BẢN VẼ THIẾT KẾ THI CÔNG	
BIÊN BẢO KHOANG THÔNG THUYỀN PHÍA HÀ LƯU KHU VỰC CỒNG CẢI BÈ		Tý lệ: Theo BV		Ký hiệu: HTBH-GTT-CCB-TRTC		BV số: 12/05		CNTK	
Giám đốc		Thiet kế		Kiểm tra		KS. Huỳnh Thế Trung		KS. Huỳnh Thế Trung	
ĐƠN VỊ TƯ VẤN:		CỔ PHẦN		THỦY BỒ		MIỀN NAM		TP. HỒ CHÍ MINH	

CHỦ ĐẦU TƯ: CÔNG TY TNHH MTV KHAI THÁC THỦY LỢI MIỀN NAM

HỒ SƠ BẢO CÀO KINH TẾ KỸ THUẬT

HÀNG MỤC: HOÀN THIÊN HỆ THỐNG BẢO HIỆU GIAO THÔNG THỦY CẤP CÔNG

CẢI LỘN, CẢI BÈ, XÉO RÒ, NINH QUIT VÀ VÙNG LIÊM

TẬP: BẢN VẼ THIẾT KẾ THI CÔNG

ĐƠN VỊ TƯ VẤN: CÔNG TY CP TƯ VẤN XÂY DỰNG THỦY BỘ MIỀN NAM

Thiết kế: KS. Huỳnh Thế Trung

Kiểm tra: KS. Lê Ngọc Mạnh

CNTK: KS. Huỳnh Thế Trung

KY hiệu: HTBH-GTT-CCB-TKTC

BV số: 12/06

Tỷ lệ: Theo BV

MÔNG CỘT BẢO HIỆU (DÙNG CHO CỘT BẢO HIỆU)



- Cao trình đầu cọc đóng cách mực nước cao P=5% 1m (+1,8m theo hệ cao độ Nhà Nước)

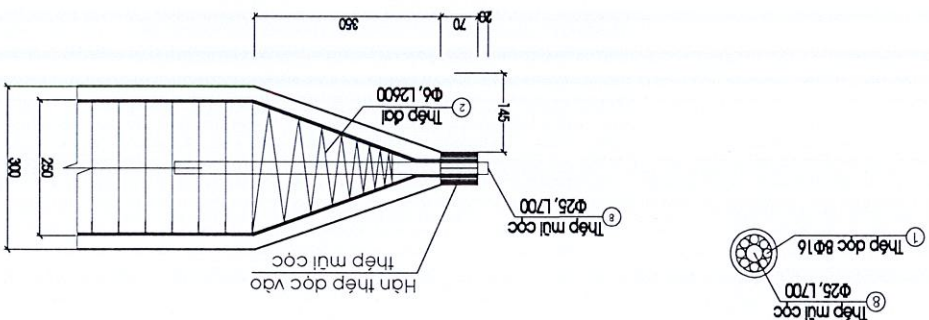
- Kích thước bản vẽ ghi là mm

- Bê tông cốt M300 có Rp=135kg/cm<sup>2</sup>; Rp=10kg/cm<sup>2</sup>

- Cốt thép AII có Ra=2800kg/cm<sup>2</sup>; Rax=2150kg/cm<sup>2</sup>

- Cốt thép AI có Ra=2100kg/cm<sup>2</sup>; Rax=1700kg/cm<sup>2</sup>

GHI CHÚ

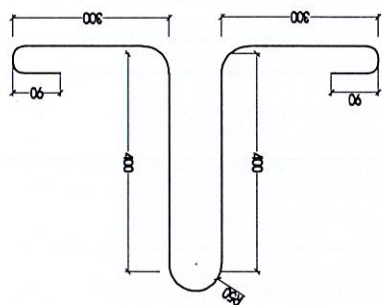


CHI TIẾT ĐOẠN MŨI CỌC

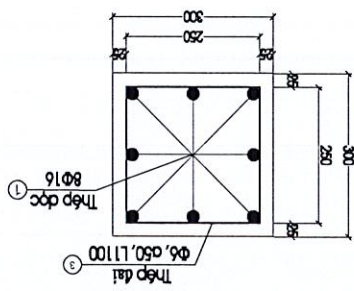
MẶT CẮT 4-4

SỐ HIỆU	HÌNH DẠNG - KÍCH THƯỚC	ĐƯỜNG KINH 1 THẨM (mm)	CHIỀU DÀI 1 TOÀN BỘ (m)	SỐ LƯỢNG	CHIỀU DÀI TỔNG (m)	DIỆN MỨC K.LƯỢNG (kg)	HÌNH DẠNG - KÍCH THƯỚC	ĐƯỜNG KINH 1 THẨM (mm)	CHIỀU DÀI 1 TOÀN BỘ (m)	SỐ LƯỢNG	CHIỀU DÀI TỔNG (m)	DIỆN MỨC K.LƯỢNG (kg)
1		1280	350	70	11700	147,89		70	350	8	93,60	1,58 kg/m
2		2600	1	1	2600	0,58		1	2600	1	2600	0,222 kg/m
3		250	250	50	1100	20,02		50	250	6	1100	0,222 kg/m
4		250	250	50	1100	11,48		50	250	6	1100	0,222 kg/m
5		50	400	90	300	8,57		400	90	2	1737	2,47 kg/m
6		40	180	40	1	0,68		180	40	1	0,03 m <sup>2</sup>	23,55 kg/m <sup>2</sup>
7		300	300	10mm	1	7,07		300	10mm	1	0,09 m <sup>2</sup>	78,5 kg/m <sup>2</sup>
8		700	700	1	1	2,70		700	1	1	0,7	3,85 kg/m
9		Bulông M20x500 cấp bền 8,8	4	4	4 con							
10		Bê tông đá 1x2 M300	1	1	1,053 m <sup>3</sup>							
11		Ván khuôn thép			10,53 m <sup>2</sup>							

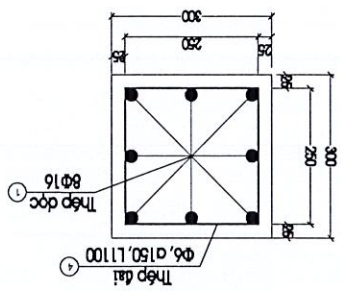
BẢNG THÔNG KÊ VẬT LIỆU



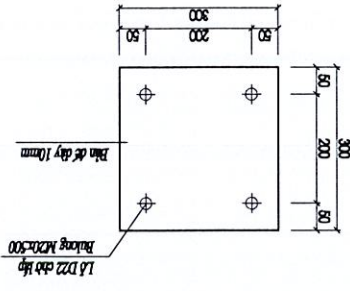
CHI TIẾT MỘC CẦU



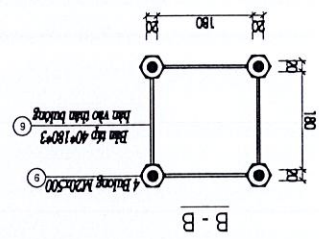
MẶT CẮT 1-1



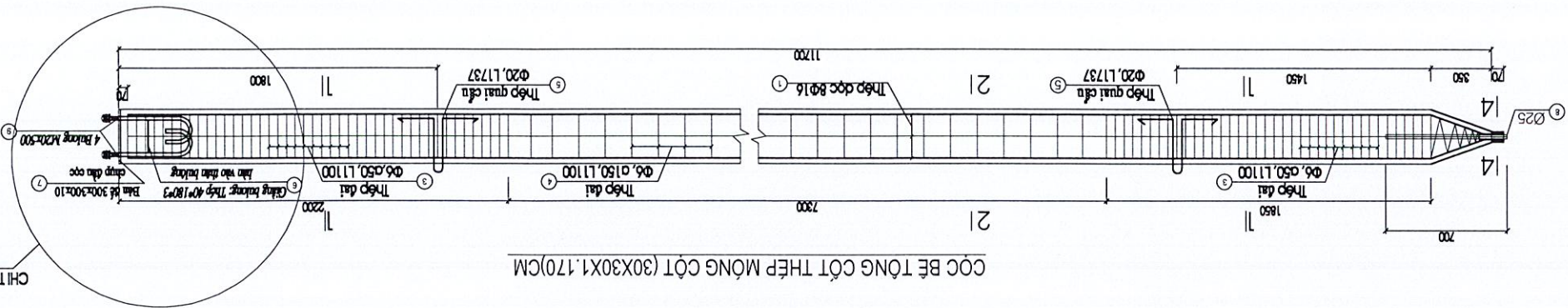
MẶT CẮT 2-2



CHI TIẾT SỐ 7 BÀN ĐÉ

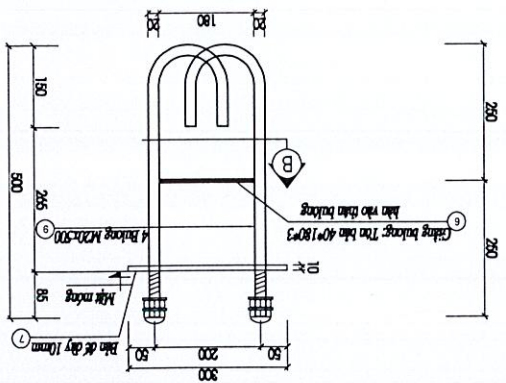


B - B



CỌC BÊ TÔNG CỘT THÉP MÔNG CỘT (30X30X1.170)CM

CHI TIẾT BULÔNG M20



CHI TIẾT BULÔNG M20

**CÔNG TY TNHH TƯ VẤN VÀ XÂY DỰNG KIẾN MINH NAM**

**ĐÀ THẠM TRƯA**

Theo văn bản số 03-2025/BCTT-KMN  
 Ngày... tháng... năm 20...  
 Ký tên: *[Signature]*  
 Lưu Công Sinh


CHỦ ĐẦU TƯ:  
CÔNG TY TNHH MTV KHAI THÁC THỦY LỢI MIỀN NAM

HỒ SƠ BẢO CẢO KINH TẾ KỸ THUẬT

**HÀNG MỤC: HOÀN THIÊN HỆ THỐNG BẢO HIỆU GIAO THÔNG THỦY CÁC CÔNG**

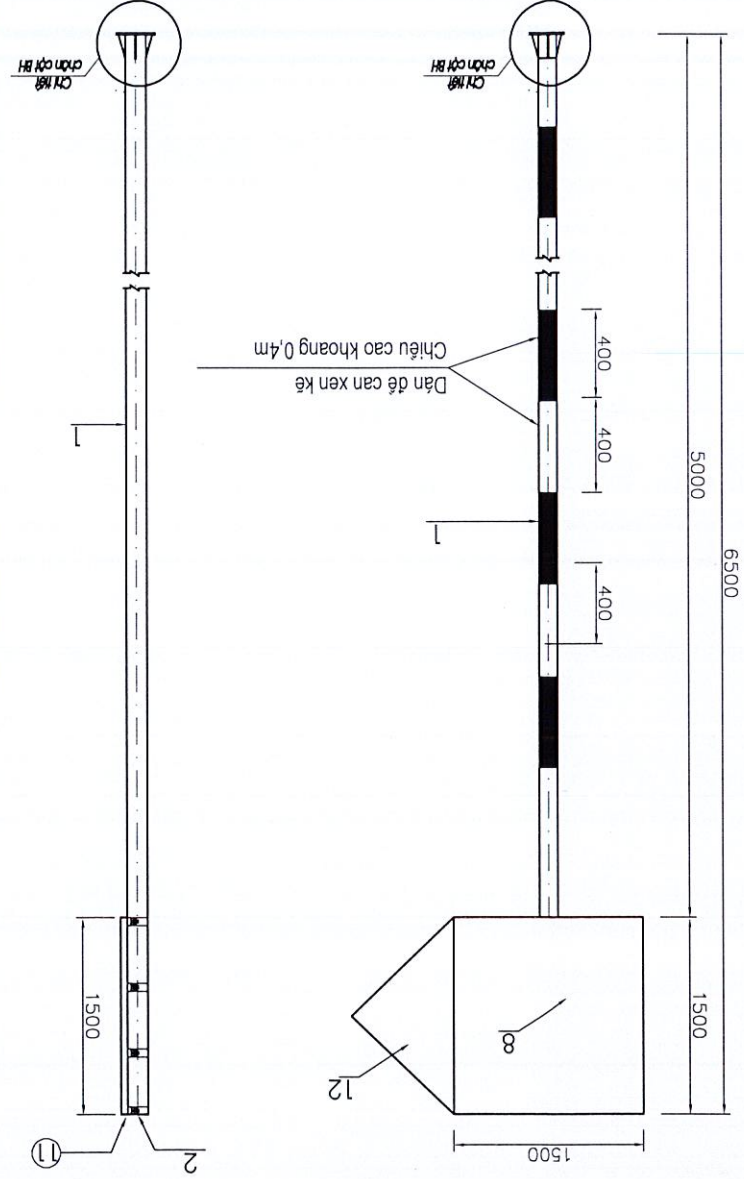
**CÀI LỎN, CÀI BÈ, XÉO RỖ, NINH QUỠI VÀ VÙNG LIÊM**

TẬP: BẢN VẼ THIẾT KẾ THI CÔNG

Thiết kế	KS. Huỳnh Thế Trung	
Kiểm tra	KS. Lê Ngọc Minh	
CNTR	KS. Huỳnh Thế Trung	
Tỷ lệ: Theo BV		Kỹ hiệu: HTBH-GTT-CGB-TKTC
CỘT 6.5M, ĐƯỜNG KINH Ø141.3MM + BIÊN CHỈNH (1.5X1.5)M + BIÊN PHỤ TAM GIÁC (1.5X0.8)M		BV số: 12/07

**GHI CHÚ:**

- Kích thước trong bản vẽ ghi là mm
- Mặt biên BH, cột được dẫn để can phân quang màu theo QCVN 39:2020-BGTVT



(LOẠI: CỘT D141.3, H=6.5M; BIÊN CHỈNH HÌNH VUÔNG 1.5X1.5M, BIÊN PHỤ TAM GIÁC 1.5X0.8M)

Loại 1 Cột Ø141,3; H=6,5m (sử dụng dây 4,78mm) 141,3 6,5 4,78 1 m 6.500 16,09 104,59 2,88

Loại 2 Tấm bích đầu cột 2 141,3 0,016 39,25 0,62 0,02

Loại 3 Mặt bích hiện kết chân cột 3 1 10 10 1 m2 0,090 78,50 7,07 0,09

Loại 4 Mặt gia cường mặt bích 4 1 10 10 1 m2 0,090 78,50 7,07 0,09

Loại 5 Bùn liên kết cột + móng 5 1 10 10 1 m2 0,006 78,50 1,98 0,01

Loại 6 Xem BV móng cột BH 6 1 10 10 1 m2 0,006 78,50 1,98 0,01

Loại 7 Sơn chống rỉ 1 nước 7 1 10 10 1 m2 0,006 78,50 1,98 0,01

Loại 8 Sơn chống rỉ 2 nước theo quy tắc BH 8 1 10 10 1 m2 0,006 78,50 1,98 0,01

Loại 9 Sơn chống rỉ 1 nước 9 1 10 10 1 m2 0,006 78,50 1,98 0,01

Loại 10 Sơn chống rỉ 2 nước theo quy tắc BH 10 1 10 10 1 m2 0,006 78,50 1,98 0,01

Loại 11 Sơn chống rỉ 1 nước 11 1 10 10 1 m2 0,006 78,50 1,98 0,01

Loại 12 Sơn chống rỉ 2 nước theo quy tắc BH 12 1 10 10 1 m2 0,006 78,50 1,98 0,01

Loại 13 Sơn chống rỉ 1 nước 13 1 10 10 1 m2 0,006 78,50 1,98 0,01

Loại 14 Sơn chống rỉ 2 nước theo quy tắc BH 14 1 10 10 1 m2 0,006 78,50 1,98 0,01

Loại 15 Sơn chống rỉ 1 nước 15 1 10 10 1 m2 0,006 78,50 1,98 0,01

Loại 16 Sơn chống rỉ 2 nước theo quy tắc BH 16 1 10 10 1 m2 0,006 78,50 1,98 0,01

Loại 17 Sơn chống rỉ 1 nước 17 1 10 10 1 m2 0,006 78,50 1,98 0,01

Loại 18 Sơn chống rỉ 2 nước theo quy tắc BH 18 1 10 10 1 m2 0,006 78,50 1,98 0,01

Loại 19 Sơn chống rỉ 1 nước 19 1 10 10 1 m2 0,006 78,50 1,98 0,01

Loại 20 Sơn chống rỉ 2 nước theo quy tắc BH 20 1 10 10 1 m2 0,006 78,50 1,98 0,01

**BẢNG THÔNG KẾ KHỐI LƯỢNG VẬT TƯ**  
Loại 1 Cột Ø141,3; H=6,5m (sử dụng dây 4,78mm) + biên hình vuông (1,5x1,5)m (sử dụng lại) + biên phụ tam giác (1,5x0,8)m sản xuất mới

**CÔNG TY TNHH TƯ VẤN VÀ XÂY DỰNG**  
**KIẾN MINH NAM**  
**DÃ THẬN TRẢ**  
Theo văn bản số 07-2025/BCTT-KMN  
Ngày 4 tháng 7 năm 2025  
Ký tên: *Trần Công Minh*

CHỦ ĐẦU TƯ:  
CÔNG TY TNHH MTVT KHAI THÁC THỦY LÒM MIỀN NAM

HỒ SƠ BẢO CẢO KINH TẾ KỸ THUẬT  
HÀNG MỤC: HOÀN THIÊN HỆ THỐNG BẢO HIỆU GIAO THÔNG THỦY CẠC CÔNG

TẬP: BẢN VẼ THIẾT KẾ THI CÔNG

CẢI LỘN, CẢI BÈ, XÈO RỔ, NINH QUỠI VÀ VÙNG LIÊM

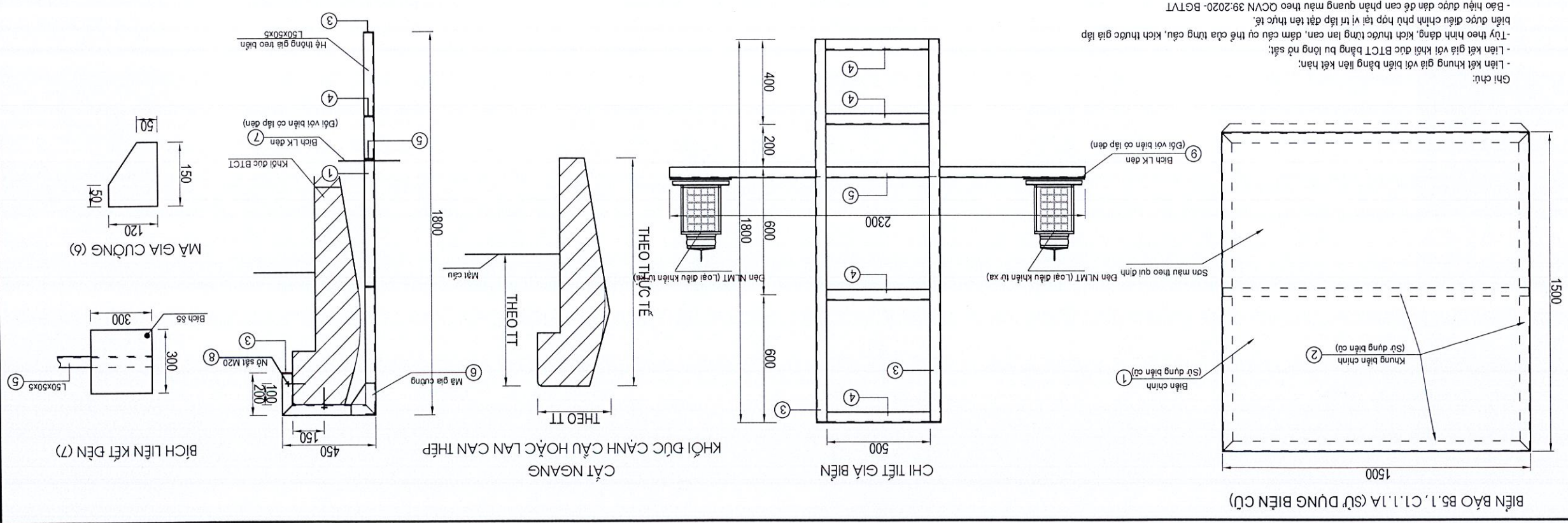
ĐƠN VỊ TƯ VẤN:  
CÔNG TY CP TƯ VẤN XÂY DỰNG THỦY BỒ MIỀN NAM  
Giám đốc  
KS. Huỳnh Thế Trung  
THỦY BỒ  
THỦY BỒ  
MIỀN NAM  
TP. HỒ CHÍ MINH

Kiểm tra KS. Lê Ngọc Minh  
Thiết kế KS. Huỳnh Thế Trung  
Kiểm tra KS. Lê Ngọc Minh  
CNTK KS. Huỳnh Thế Trung  
Ký hiệu: HTBH-GTT-CCB-TRKTC  
BV số: 12/08

STT	Hàng mục công tác	Số hiệu	Vật liệu	ĐVT	Quy cách-kích thước (m)				Khối lượng	Trọng lượng	Trọng lượng riêng	Trọng lượng (kg)	DT son	DT đề can phân quang (m <sup>2</sup> )
					Chiều cao	Chiều rộng	Chiều dài	Số lượng						
1	Tôn mặt biên dày 3mm;													2,25
2	Khung biên													
3	Thanh liên kết giữa biên L=(1,8m+0,45m+0,2m)=2,45m		Thép L50x50x5	m	2,45		2	4,90	3,77	kg/m	18,47	0,78		
4	Thanh liên kết giữa biên L=0,5m		Thép L50x50x5	m	0,5		4	2,00	3,77	kg/m	7,54	0,32		
5	Thanh liên kết giữa biên L=2,3m		Thép L50x50x5	m	2,3		1	2,30	3,77	kg/m	8,67	0,37		
6	Mã gia cường dày 5mm		Thép tấm 5mm	m <sup>2</sup>	0,15	0,12	2	0,04	39,25	kg/m <sup>2</sup>	1,41	0,07		
7	Bích liên kết đèn dày 5mm; KT(0,3x0,3)m		Thép tấm 5mm	m <sup>2</sup>	0,3	0,005	2	0,18	39,25		7,07	0,36		
8	Bu lông nở sắt M20		Loại M20x100	con			4,00							
9	Son chống rỉ biên BH (2 mặt)		Son 1 nước	m <sup>2</sup>									1,90	
10	Son màu biên BH (1 mặt)		Son 2 nước	m <sup>2</sup>										2,25
<b>Tổng hợp vật tư</b>				<b>kg</b>								<b>43,16</b>		
				<b>kg</b>								<b>8,48</b>		
				<b>kg</b>								<b>34,68</b>		

**ĐÀ THẠM TRƯA**  
Theo văn bản số 03-285 JBCTT-KMN  
Ngày 4 tháng 7 năm 2025  
Ký tên: *[Signature]*

BẢNG THỐNG KÊ VẬT LIỆU LẬP BIÊN BẢO HIỆU (1,5x1,5)M LOẠI B5.1 VÀ C1.1.a TRÊN CẦU (SỬ DỤNG BIÊN CỤ)



CHỦ ĐẦU TƯ:  
CÔNG TY TNHH MTV KHAI THÁC THỦY LỢI MIỀN NAM

**HÀNG MỤC: HOÀN THIỆN HỆ THỐNG BẢO HIỆU GIAO THÔNG THỦY CẠC CÔNG**

**CÀI LỚN, CÀI BÊ, XÉO RỖ, NINH QUỠI VÀ VÙNG LIÊM**

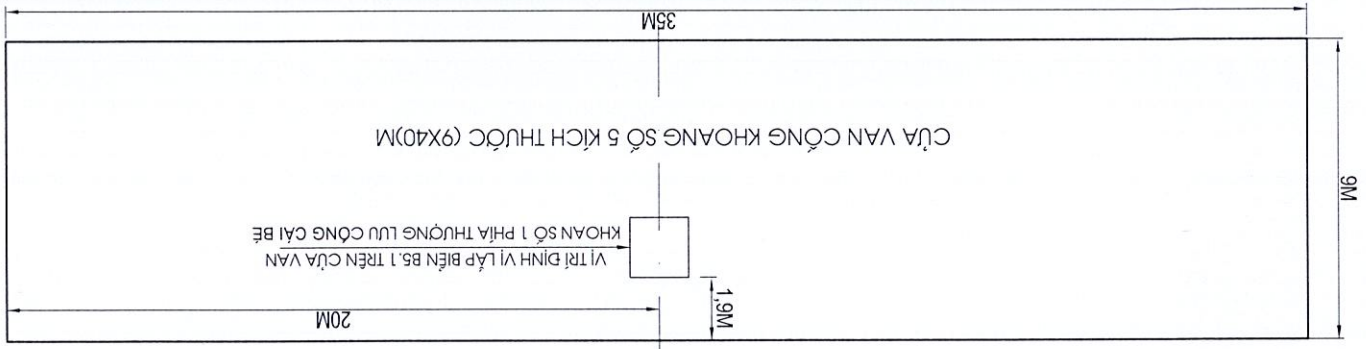
TẬP: BẢN VẼ THIẾT KẾ THI CÔNG

Thiết kế	KS. Huỳnh Thế Trung	Giám đốc
Kiểm tra	KS. Lê Ngọc Minh	
CNTK	KS. Huỳnh Thế Trung	NGUYỄN ĐÌNH KIỂM

ĐƠN VỊ TƯ VẤN: CÔNG TY CP TƯ VẤN XÂY DỰNG THỦY LỢI MIỀN NAM  
 TỶ LỆ: Theo BV  
 Ký hiệu: HTBH-GTT-CCB-TRTC  
 BV số: 12/09

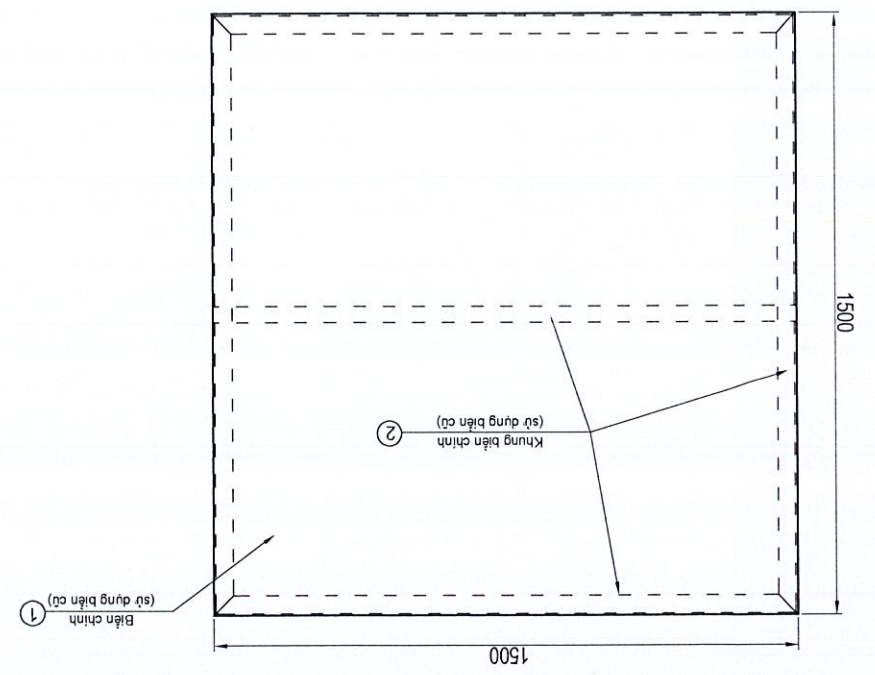
STT	Hàng mục công tác	Số hiệu	Vật liệu	ĐVT	Quy cách-kích thước (m)			Khối lượng	Trọng lượng riêng	Trọng lượng	DT son	DT đề can phân quang (m2)
					Chiều dài	Chiều rộng	Chiều cao					
1	Tôn mặt biên dày 3mm;											
2	Khung biên											
3	Thanh liên kết giá biên L=1.8m	m	Thép L50x50x5		2,45		2	4,90	3,77	18,47	0,78	
4	Thanh liên kết giá biên L=0,5m	m	Thép L50x50x5		0,5		4	2,00	3,77	7,54	0,32	
5	Thanh liên kết giá biên L100x100x10; L=2,3m	m	Thép L100x100x10		2,3		1	2,30	15,10	34,73	0,92	
6	Bích liên kết dên dày 5mm; KT(0,3x0,3)m	m2	Thép tấm 5mm		0,3	0,005	2	0,18	39,25	7,07	0,36	
7	Bu lông liên kết giá biên M20	con	Loại M20x100					9,00				
8	Sơn chống rỉ biên BH (2 mặt)	m2	Sơn 1 nước							2,38		
9	Sơn màu biên BH (1 mặt)	m2	Sơn 2 nước							67,81		3,24
	Tổng hợp vật tư	kg								7,07		
	Thép tấm	kg								60,74		
	Thép hình	kg										

**BẢNG THÔNG KÊ VẬT LIỆU LẬP BIÊN BẢO (1,5x1,5)M LOẠI B5.1 TRÊN CỬA VAN (SỬ DỤNG BIÊN CŨ)**

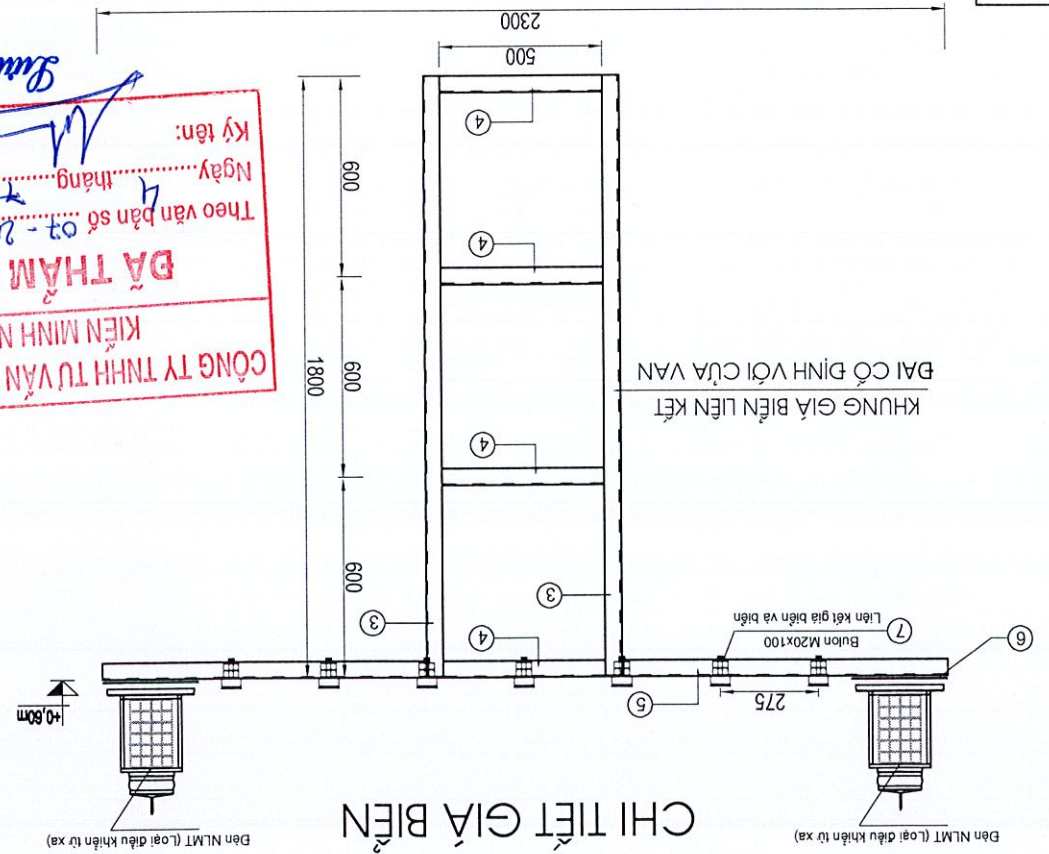


Chú ý:  
 - Liên kết khung giá với biên van bằng liên kết hàn;  
 - Liên kết giá biên với biên bằng Bulon M20x100;  
 - Vị trí lắp giá biên ngay tìm luống (tìm cửa van)  
 - Cao trình giá biên tại cao trình +0,60m (cách mép trên cửa van 1,90m)  
 - Bảo hiệu được dán để can phân quang màu theo QCVN 39:2020-BGTVT

**BIÊN BẢO B5.1 KT (1,5X1,5)M LẬP TRÊN CỬA VAN**



**CHI TIẾT GIÁ BIÊN**



**CÔNG TY TNHH TƯ VẤN VÀ XÂY DỰNG KIẾN MINH NAM**  
**ĐÃ THĂM TRA**  
 Theo văn bản số 07-2825/BCT-KMN  
 Ngày 4 tháng năm 2025  
 Ký tên: *Sưu Công Sinh*

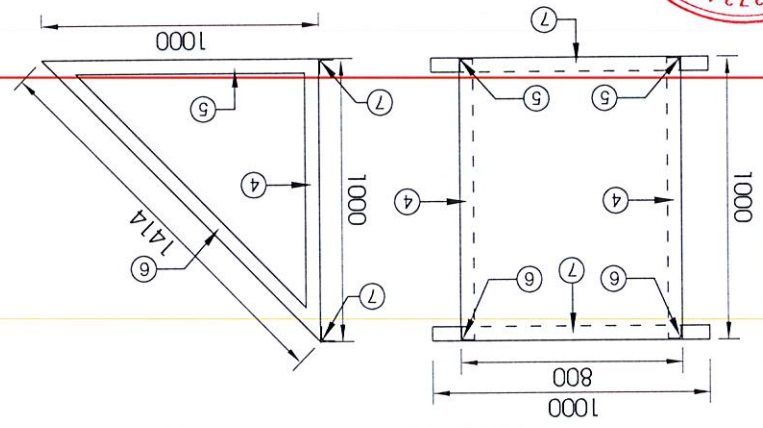


CHỦ ĐẦU TƯ: CÔNG TY TNHH MỸ KHAI THẠC THỤY LỢI MIỀN NAM

HỒ SƠ BẢO CAO KINH TẾ KỸ THUẬT  
**HÀNG MỤC: HOÀN THIÊN HỆ THỐNG BẢO HIỆU GIAO THÔNG THỤY CẠC CÔNG**  
**CẢI LỘN, CẢI BÈ, XÈO RỔ, NINH QUIT VÀ VÙNG LIÊM**  
 TẬP: BẢN VẼ THIẾT KẾ THI CÔNG

ĐƠN VỊ TƯ VẤN: KS. Huỳnh Thế Trung  
 Thiết kế: KS. Huỳnh Thế Trung  
 Kiểm tra: KS. Lê Ngọc Minh  
 CNTK: KS. Huỳnh Thế Trung  
 NGUYỄN ĐÌNH KIỂM  
 Ký hiệu: HTBH-GTT-CCB-TRTC  
 Tỷ lệ: Theo BV  
 BẢO HIỆU TÍNH KHÔNG TRỰC TIẾP C5.2.1 LOẠI (1,0 X 4,0)M LẬP TRÊN TRỤ CHỖNG VA

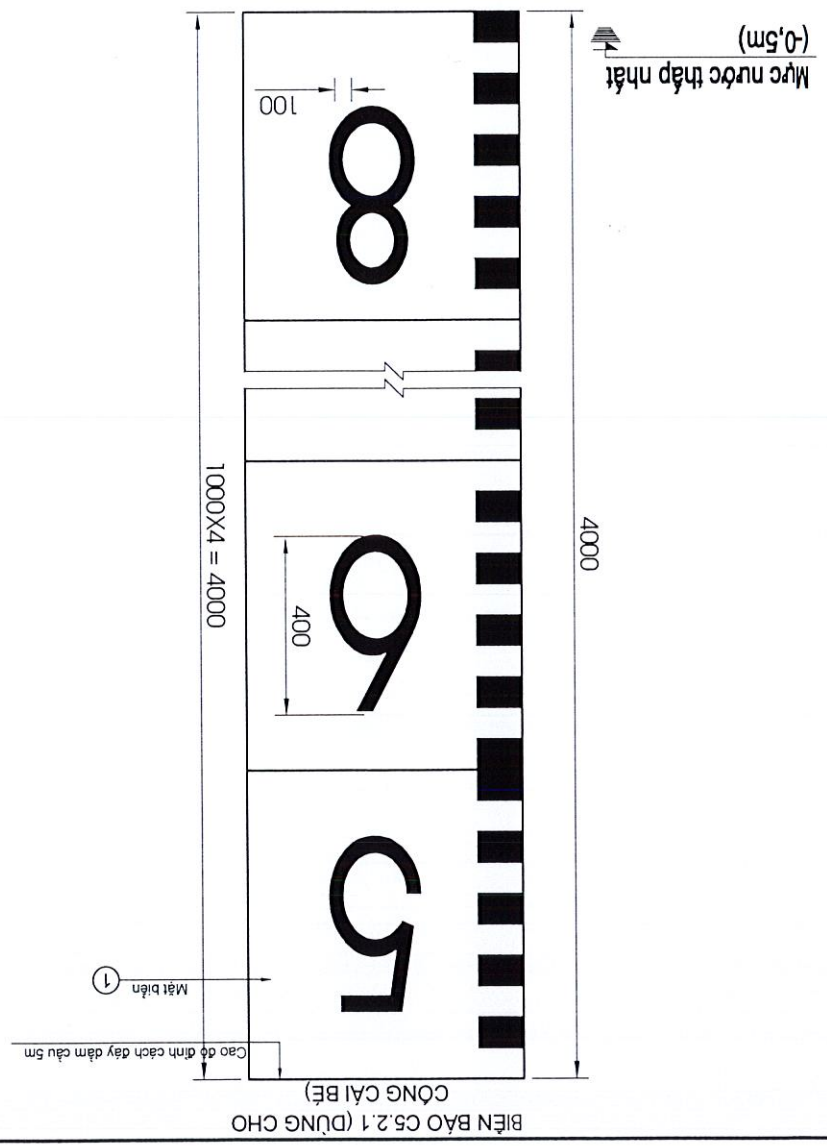
STT	Hàng mục công tác	Số hiệu	Vật liệu	DVT	Quy cách-kích thước (m)	Đơn vị	Trọng lượng (kg)	DT sàn (m <sup>2</sup> )	DT dè can phân quang (m <sup>2</sup> )
1	Tôn mặt biên dày 5mm	1	Thép tấm 5mm	m <sup>2</sup>	4	1	39,25	157,00	8,00
2	Thanh ngang biên L40x40x4; L=1,0m	2	Thép L40x40x4	m	12	1	2,37	28,44	1,92
3	Thanh đứng biên L40x40x4; L=4,0m	3	Thép L40x40x4	m	4	2	2,37	18,96	1,28
4	Thanh đứng ê-ke L50x50x5; L=1,0m	4	Thép L50x50x5	m	2	2	2,00	7,54	0,32
5	Thanh dầy ê-ke L50x50x5; L=1,0m	5	Thép L50x50x5	m	1	2	2,00	7,54	0,32
6	Thanh chéo ê-ke L50x50x5; L=1,410m	6	Thép L50x50x5	m	1	2	2,83	10,66	0,45
7	Thanh liên kết ngang L50x50x5; L=1,0m	7	Thép L50x50x5	m	1	2	2,00	7,54	0,32
8	Bu lông M14x50	8	Loại M14x25	con	4	4	3,77	15,08	1,36
9	Bu lông nở sắt M20	9	Loại M20x100	con	6	6	3,77	22,62	1,92
10	Sơn chống rỉ biên BH (2 mặt)	10	Sơn 2 nước	m <sup>2</sup>	12,61	12,61			
11	Dàn dè can phân quang	11	Sơn 2 nước	m <sup>2</sup>	4,00	4,00			
12	Tổng hợp vật tư			kg				237,68	80,68
1	Thép tấm			kg				157,00	
2	Thép hình			kg				80,68	



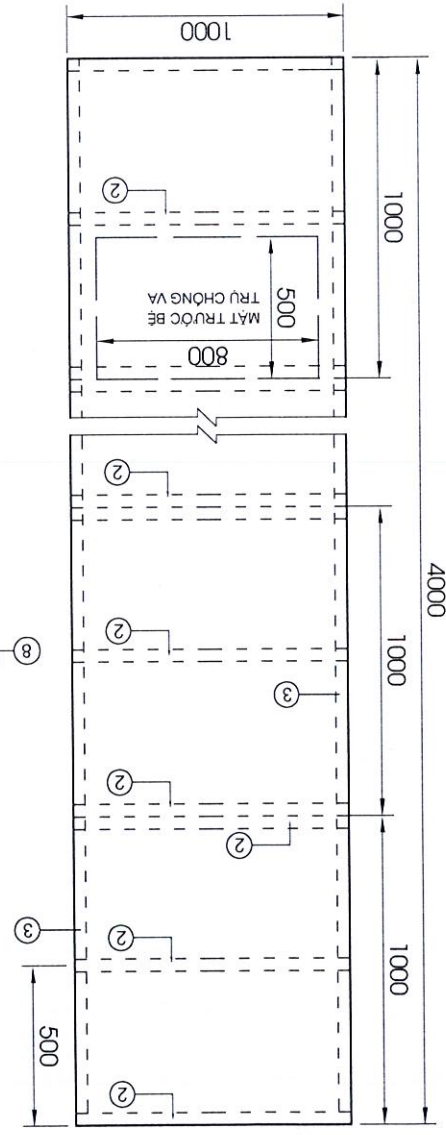
BẢNG THÔNG KẾ KHỐI LƯỢNG BIÊN BẢO HIỆU (1,0x4,0)M LOẠI BIÊN C5.2.1 TRÊN TRỤ CHỖNG VA

Ghi chú:  
 - Bảo hiệu sơn chống rỉ, sơn màu theo QCVN 39:2020- BGTV  
 - Các số ghi trên biên C5.2.1 theo từng khu vực công

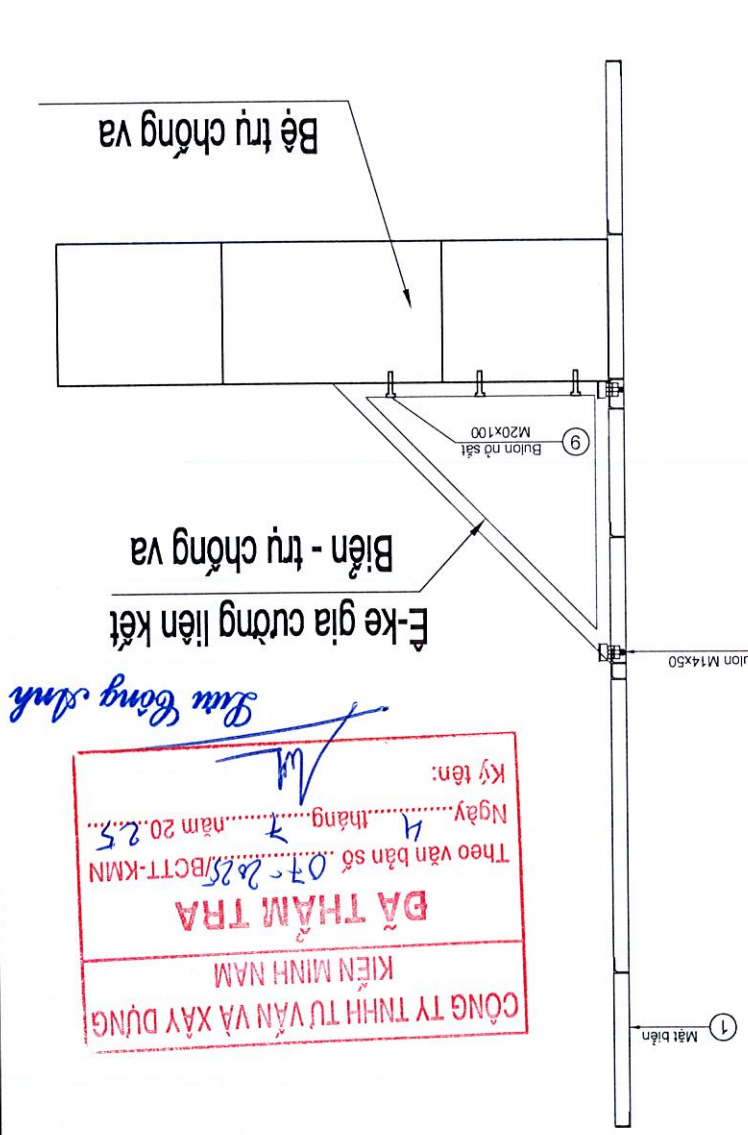
CHI TIẾT Ê-KE LIÊN KẾT BIÊN - TRỤ CHỖNG VA



BIÊN BẢO C5.2.1 (DÙNG CHO CÔNG CẢI BÈ)



CHI TIẾT BIÊN BẢO C5.2.1



LIÊN KẾT BIÊN - CỘC BCTC

CÔNG TY TNHH TƯ VẤN VÀ XÂY DỰNG  
 KIẾN MINH NAM  
**ĐÀ THẨM TRÁ**  
 Theo văn bản số 07-2825/BCTT-KMN  
 Ngày 4 tháng 7 năm 20 25  
 Ký tên: *Sau Công Minh*

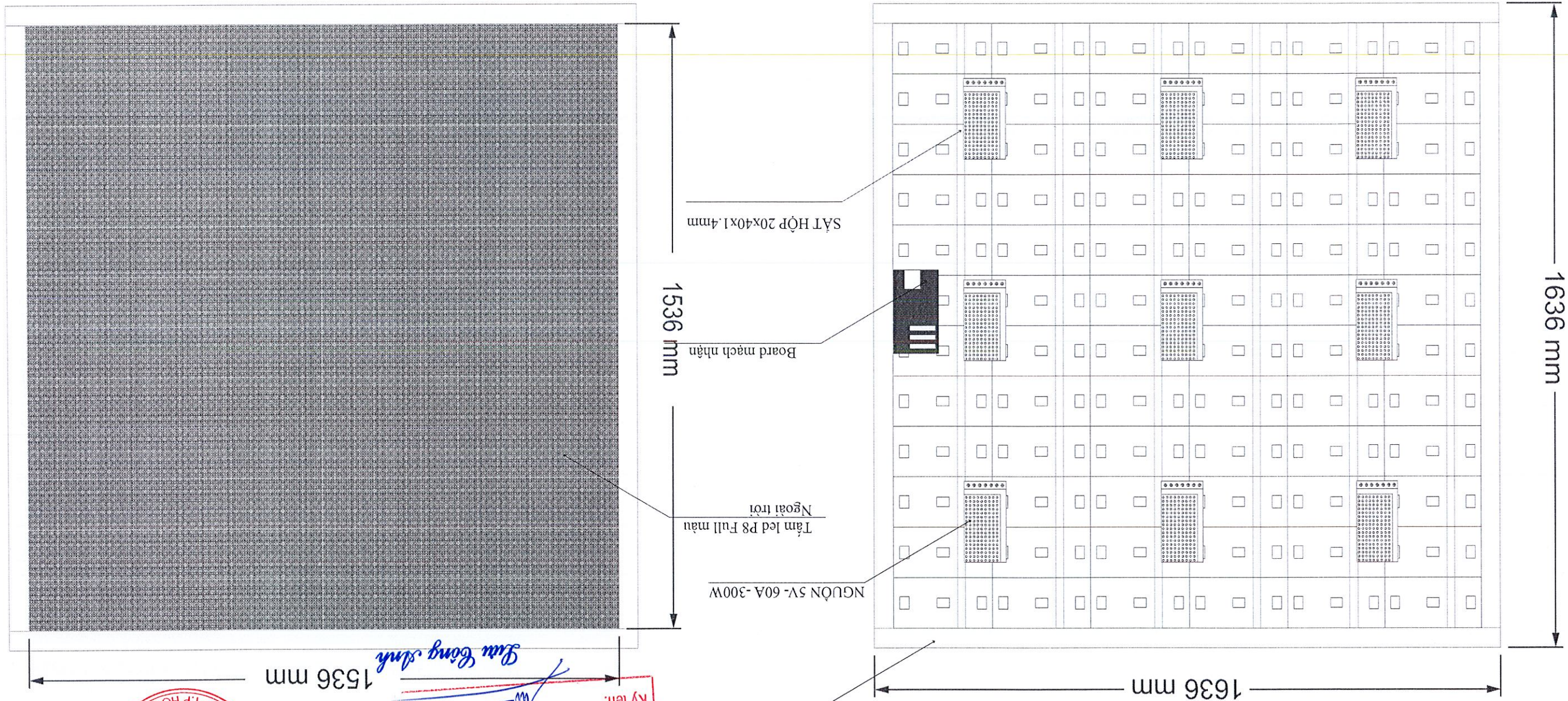




SƠ ĐỒ KẾT CẤU BẢNG LED P8 NGOÀI TRỜI

MẶT TRƯỚC BẢNG LED

MẶT SAU BẢNG LED



**CÔNG TY TNHH TƯ VẤN VÀ XÂY DỰNG KIẾN MINH NAM**  
**ĐÃ THĂM TRÁ**  
Theo văn bản số 03-2025/BCTT-KMN  
Ngày 4 tháng 7 năm 2025  
Ký tên: *Sưu Công Anh*



## DANH MỤC BẢN VẼ

Hàng mục: Hoàn thiện hệ thống bảo hiệu giao thông thủy công Xẻo Rô

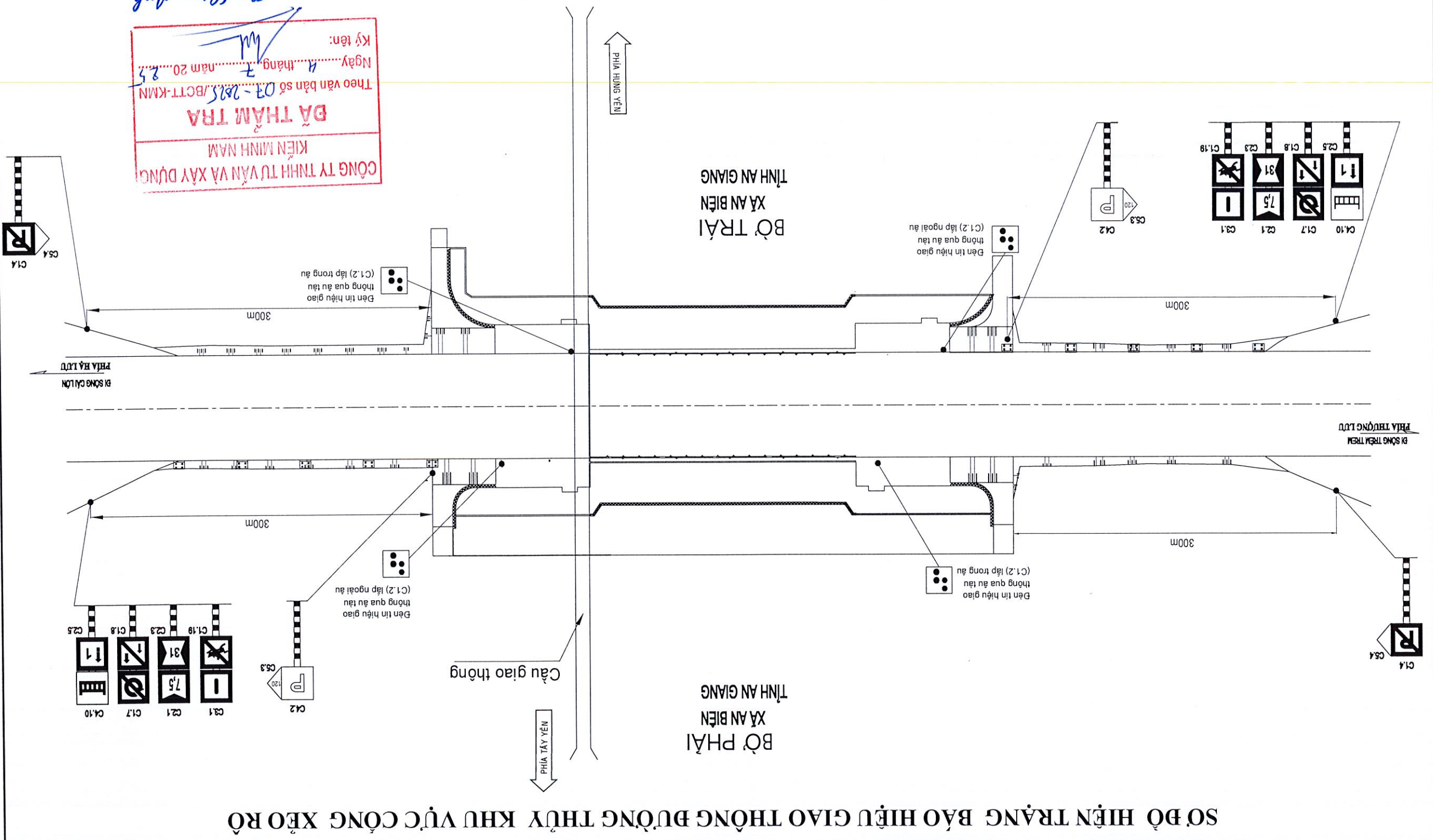
STT	TÊN BẢN VẼ	KÝ HIỆU BẢN VẼ	SỐ BẢN VẼ
1	SƠ ĐỒ HIỆN TRẠNG BẢO HIỆU ĐƯỜNG THỦY KHU VỰC CỘNG XẺO RÔ	HTBH-GGT-CXR-TKTC	8/01
2	SƠ ĐỒ ĐIỀU CHỈNH BẢO HIỆU ĐƯỜNG THỦY KHU VỰC CỘNG XẺO RÔ	HTBH-GGT-CXR-TKTC	8/02
3	BIÊN BẢO KHOAN THÔNG THUỖN PHÍA THƯỢNG LƯU VÀ 2 HẠ LƯU CỘNG XẺO RÔ	HTBH-GGT-CXR-TKTC	8/03
4	MÔNG CỘT BẢO HIỆU	HTBH-GGT-CXR-TKTC	8/04
5	MÔNG CỘT BTCT (30X30X1150)CM (DỪNG LẬP THƯỚC NƯỚC 1,0X4,0M)	HTBH-GGT-CXR-TKTC	8/05
6	CỘT 5,5M, ĐƯỜNG KÍNH Ø127MM + 02 BIÊN CHỈNH (1,2x1,2)M	HTBH-GGT-CXR-TKTC	8/06
7	BẢO HIỆU TÌNH KHÖNG TRỰC TIẾP C5.2.1 LOẠI (1,0x4,0)M TRƯỚC CỘC BTCT	HTBH-GGT-CXR-TKTC	8/07
8	LÔNG BẢO VỆ ĐỀN LẬP TRÊN BIÊN B5.1 VÀ BIÊN C1.1.3, C1.1.4	HTBH-GGT-CXR-TKTC	8/08
9	TRÌNH TỰ VÀ BIÊN PHÁP THI CÔNG ( XEM CÁC BẢN VẼ HTBH-GTT-CCL-TKTC 12/10, 12/11 VÀ 12/12) Hàng mục Hoàn thiện hệ thống bảo hiệu giao thông thủy công Cái Lớn		

CHỦ ĐẦU TƯ: CÔNG TY TNHH MỸ KHAI THẠC THỦY LỢI MIỀN NAM		HỒ SƠ BẢO CẠO KINH TẾ KỸ THUẬT	
CÔNG TRÌNH : HOÀN THIỆN HỆ THỐNG BẢO HIỆU GIAO THÔNG ĐƯỜNG THỦY QUA KHU VỰC CỘNG CẠI LỚN, CẠI BÈ, XÈO RÒ, NINH QUỚI VÀ VÙNG LIÊM		TẬP: BẢN VẼ THIẾT KẾ THI CÔNG	
Thiết kế: KS. Lê Ngọc Minh	Kiểm tra: KS. Nguyễn Văn Đông	CNTK: KS. Nguyễn Đình Kiểm	Ký hiệu: HTBH-2024-BV TKTC
Đơn vị tư vấn:		Tỷ lệ: Theo BV	
CÔNG TY CP TƯ VẤN XÂY DỰNG THỦY BỘ MIỀN NAM 3.0. N.0316373A17 - 03 TU VẤN XÂY DỰNG THỦY BỘ MIỀN NAM THỦY BỘ MIỀN NAM NGUYỄN ĐÌNH KIỂM		SỐ BỘ HIỆN TRĂNG BẢO HIỆU GIAO THÔNG ĐƯỜNG THỦY KHU VỰC CỘNG XÈO RÒ	

*Sưu Công Minh*

**ĐÃ THĂM TRA**  
 KIẾN MINH NAM  
 CÔNG TY TNHH TƯ VẤN VÀ XÂY DỰNG

Theo văn bản số 07-2025/BCTT-KMN  
 Ngày: 4 tháng 7 năm 20... 25  
 Ký tên: *[Signature]*

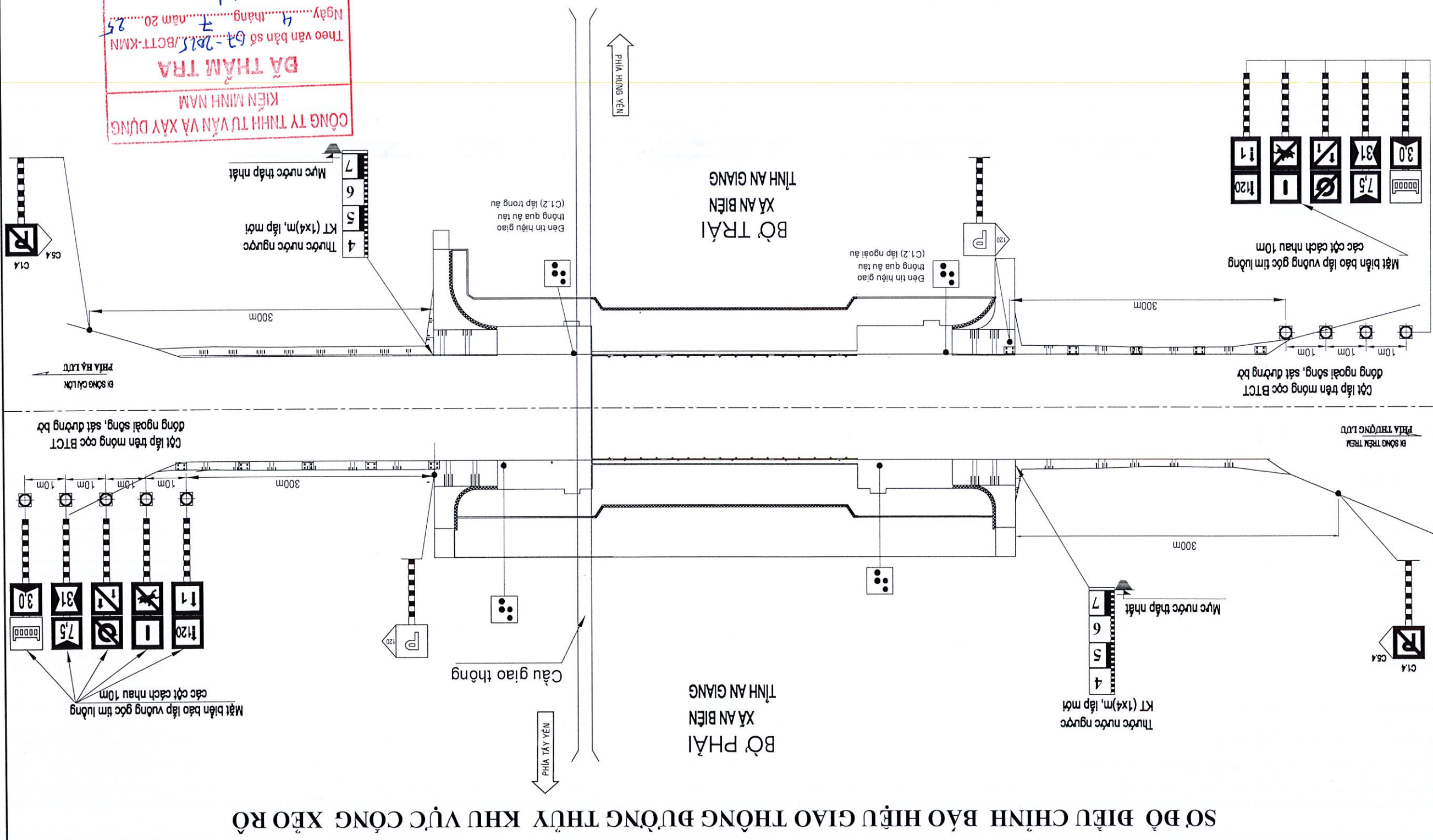


SỐ BỘ HIỆN TRĂNG BẢO HIỆU GIAO THÔNG THỦY KHU VỰC CỘNG XÈO RÒ

CHỦ ĐẦU TƯ: CÔNG TY TNHH MTVT KHAI THÁC THỦY LỢI MIỀN NAM HỒ SƠ BẢO CẠO KINH TẾ KỸ THUẬT		TẬP: BẢN VẼ THIẾT KẾ THI CÔNG CÔNG TRÌNH: HOÀN THIỆN HỆ THỐNG BẢO HIỆU GIAO THÔNG ĐƯỜNG THỦY QUA KHU VỰC CÔNG CẢI LỘN, CẢI BÈ, XÉO RỖ, NINH QUỐI VÀ VÙNG LIỀM	
CÔNG TY TNHH TƯ VẤN VÀ XÂY DỰNG THỦY BỘ MIỀN NAM ĐƠN VỊ TƯ VẤN:		Thiết kế: KS. Lê Ngọc Minh Kiểm tra: KS. Nguyễn Văn Đông CNTK: KS. Nguyễn Đình Kiên	
SỐ BỘ ĐIỀU CHỈNH BẢO HIỆU GIAO THÔNG ĐƯỜNG THỦY KHU VỰC CÔNG XÉO RỖ Tỷ lệ: Theo BV		Ký hiệu: HTBH-2024-BV TKT BV số: 08/02	

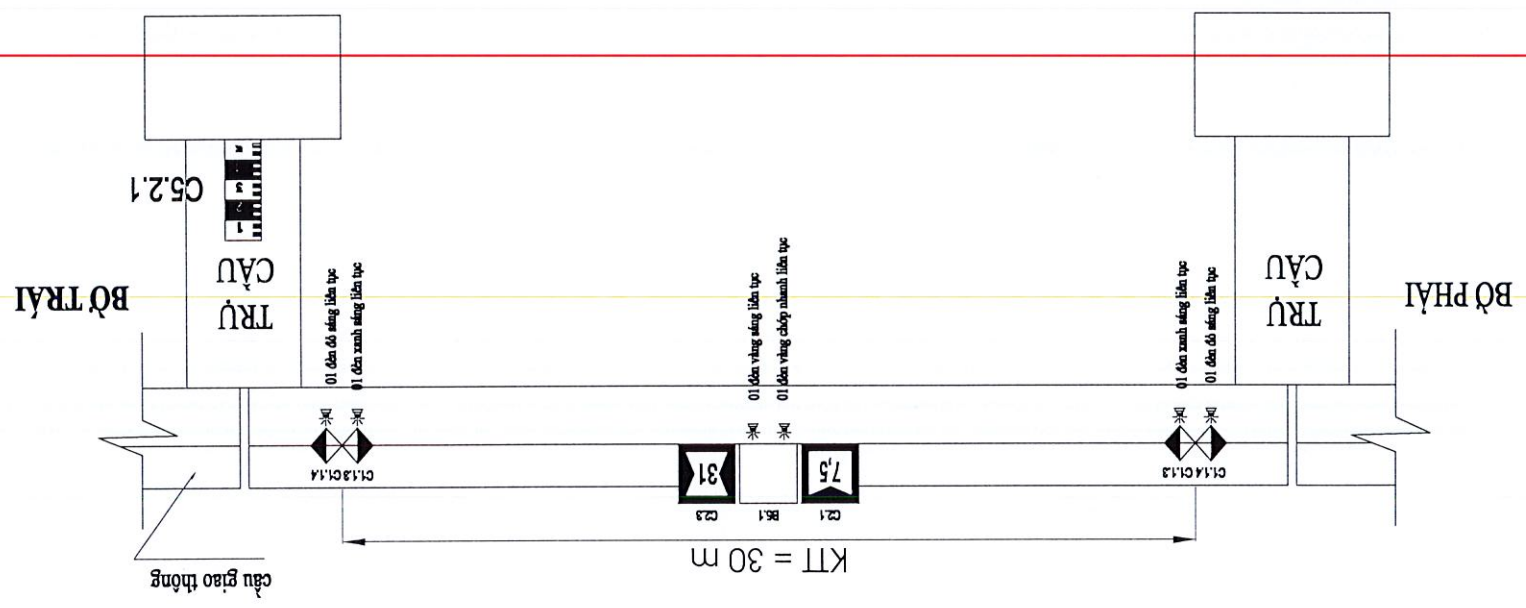


**CÔNG TY TNHH TƯ VẤN VÀ XÂY DỰNG**  
**KIẾN MINH NAM**  
**ĐÀ THẨM TRÁ**  
 Theo văn bản số 67-2025/BC TT-KMN  
 Ngày: 4 tháng 7 năm 2025  
 Ký tên: *[Signature]*

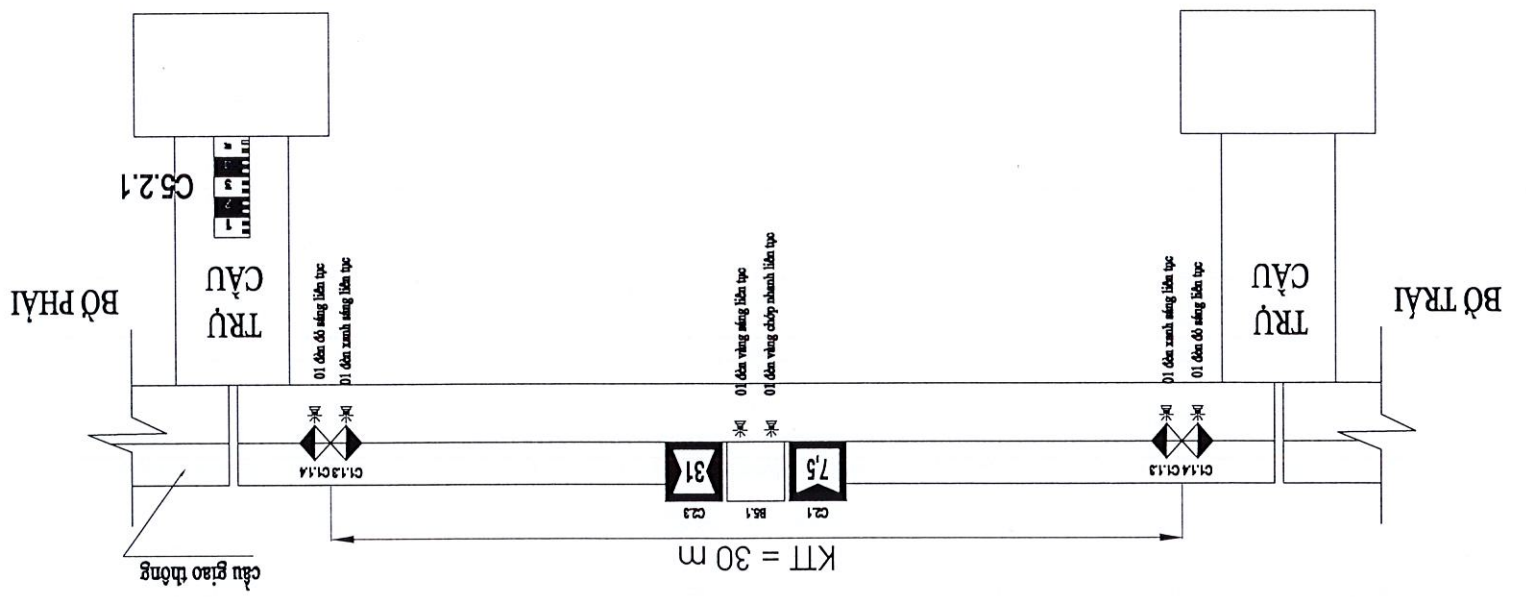


SỐ BỘ ĐIỀU CHỈNH BẢO HIỆU GIAO THÔNG THỦY KHU VỰC CÔNG XÉO RỖ

CHỦ ĐẦU TƯ: CÔNG TY TNHH MTVT KHAI THÁC THỦY LỢI MIỀN NAM		HỒ SƠ BẢO CÀO KINH TẾ KỸ THUẬT		TẬP: BẢN VẼ THIẾT KẾ THI CÔNG	
CÔNG TRÌNH : HOÀN THIỆN HỆ THỐNG BẢO HIỆU GIAO THÔNG THỦY QUA KHU VỰC CÔNG CẢI LỚN, CẢI BÈ, XÉO RỖ, NINH QUỚI VÀ VÙNG LIÊM		ĐƠN VỊ TƯ VẤN: CÔNG TY CP TƯ VẤN XÂY DỰNG THỦY BỘ MIỀN NAM		Thiết kế: KS. Lê Ngọc Minh	
PHẦN BẢO KHANG THÔNG THUYỀN PHÍA THƯỢNG LƯU VÀ HẠ LƯU KHU VỰC CÔNG XÉO RỖ		Kiểm tra: KS. Nguyễn Văn Đông		CNTK: KS. Nguyễn Đình Kiểm	
Tỷ lệ: Theo BV		Giám đốc		Ký hiệu: HTBH-2024-BV TKTC	
BV số: 08/03					



HIỆN TRẢNG BIÊN KHANG THÔNG THUYỀN CẦU GIAO THÔNG PHÍA HẠ LƯU  
(GIỮ NGUYỄN - CHỈ THAY ĐÈN VÀ LÔNG BỤ ĐÈN)



HIỆN TRẢNG BIÊN KHANG THÔNG THUYỀN CẦU GIAO THÔNG PHÍA THƯỢNG  
(GIỮ NGUYỄN - CHỈ THAY ĐÈN VÀ LÔNG BỤ ĐÈN)

*Sưu Công Minh*

**DẤU THẨM TRA**  
CÔNG TY TNHH TƯ VẤN VÀ XÂY DỰNG  
KIẾN MINH NAM

Theo văn bản số 07-2025/BCTT-KMN  
Ngày... tháng... năm 2025

Ký tên: *[Signature]*

CHỦ ĐẦU TƯ:  
CÔNG TY TNHH MTV KHAI THÁC THỦY LỢI MIỀN NAM

HỒ SƠ BẢO CẠO KINH TẾ KỸ THUẬT

**HÀNG MỨC: HOÀN THIÊN HỆ THỐNG BẢO HIỆU GIAO THÔNG THỦY CÁC CÔNG**

**CẢI LỘN, CẢI BÈ, XÈO RỔ, NINH QUỠI VÀ VÙNG LỀM**

TẬP: BẢN VẼ THIẾT KẾ THI CÔNG

ĐƠN VỊ TƯ VẤN: CÔNG TY CP TƯ VẤN XÂY DỰNG THỦY BỘ MIỀN NAM

Thiết kế: KS. Nguyễn Văn Đông  
Giám đốc

Kiểm tra: KS. Lê Ngọc Minh

CNTK: KS. Nguyễn Đình Kiểm

Tỷ lệ: Theo BV

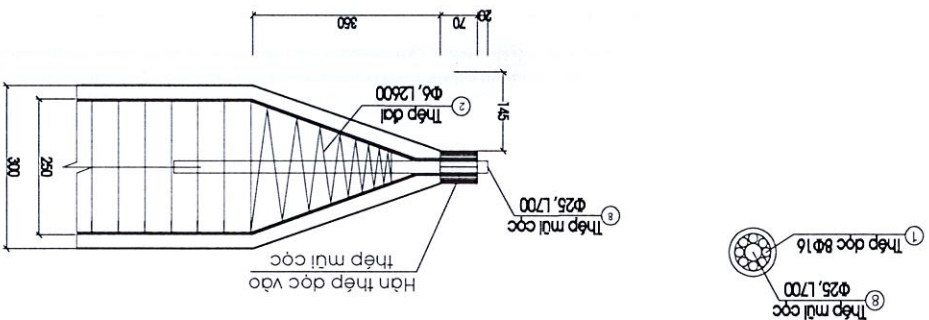
**MÔNG CỘT BẢO HIỆU**  
(DÙNG CHO CỘT BẢO HIỆU)

BV số: 8/04



- Kích thước bản vẽ ghi là mm
- Bê tông cốt M300 có  $R_{mp}=135\text{kg/cm}^2$ ;  $R_p=10\text{kg/cm}^2$
- Cốt thép AII có  $R_a=R_s=2800\text{kg/cm}^2$ ;  $R_{ax}=2150\text{kg/cm}^2$
- Cốt thép AI có  $R_a=R_s=2100\text{kg/cm}^2$ ;  $R_{ax}=1700\text{kg/cm}^2$
- Cao trình đầu cọc đóng cách mực nước cao  $P=5\%$  1m (+1,8m theo hệ cao độ Nhà Nước)

**GHI CHÚ**

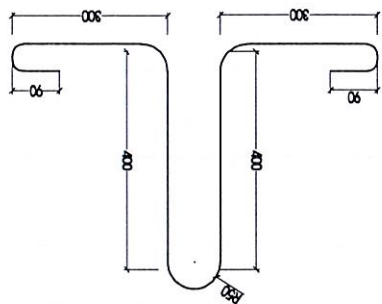


CHI TIẾT ĐOẠN MŨI CỌC

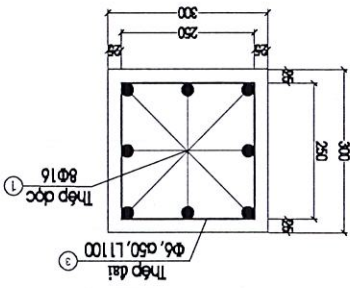
MẶT CẮT 4-4

SỐ HIỆU	HÌNH DẠNG - KÍCH THƯỚC	ĐƯỜNG KÍNH (mm)	CHIỀU DÀI (mm)	SỐ LƯỢNG	TỔNG CHIỀU DÀI (m)	ĐINH MỨC K.LƯỜNG (kg)
1	11280	350	70	16	11700	1,58 kg/m
2	2600	2600	6	6	2600	0,222 kg/m
3	250	250	50	6	1100	0,222 kg/m
4	250	250	50	6	1100	0,222 kg/m
5	50	400	90	20	1737	2,47 kg/m
6	Thép bản 3mm	180	40	1	4	0,03 m <sup>2</sup>
7	Thép bản 10mm	300	300	1	1	0,09 m <sup>2</sup>
8	700	700	25	4	1	0,7
9	Bulong M20x500 cấp bền 8,8	4	4	4	4	3,85 kg/m
10	Bê tông đá 1x2 M300	1	1	1	1	1,053 m <sup>3</sup>
11	Ván khuôn thép					10,53 m <sup>2</sup>

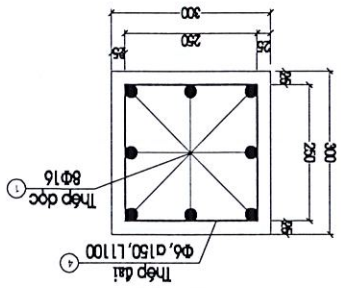
BẢNG THÔNG KẾ VẬT LIỆU



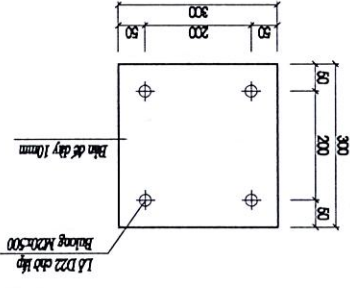
CHI TIẾT MỘC CẦU



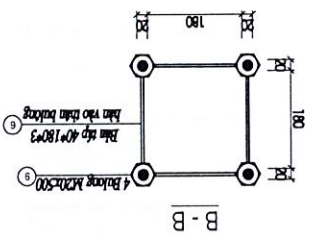
MẶT CẮT 1-1



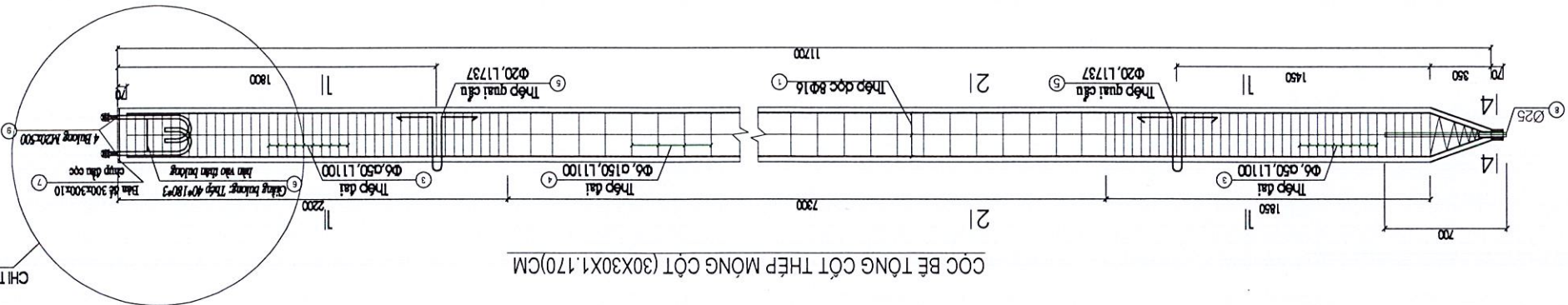
MẶT CẮT 2-2



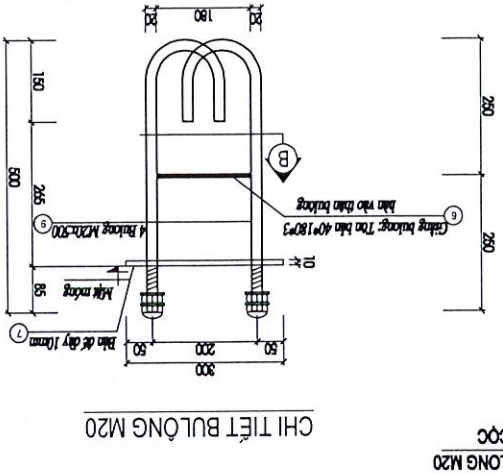
CHI TIẾT SỐ 7 BÀN ĐÉ



B-B



CỌC BÈ TỔNG CỘT THÉP MÔNG CỘT (30X30X1.170)CM



CHI TIẾT BULÔNG M20

CHI TIẾT BULÔNG M20

**CÔNG TY TNHH TƯ VẤN VÀ XÂY DỰNG**  
**KIẾN MINH NAM**  
**DÀ THẠM TRƯA**  
Theo văn bản số 07-2025/BCTT-KMN  
ngày 14 tháng 7 năm 2025  
Ký tên: [Signature]

*Sưu Bông sinh*

**HÀNG MỤC: HOÀN THIỆN HỆ THỐNG BẢO HIỆU THÔNG THỦY CÁC CÔNG**

**CẢI LỘN, CẢI BÈ, XÉO RỖ, NINH QUỠI VÀ VÙNG LỀM**

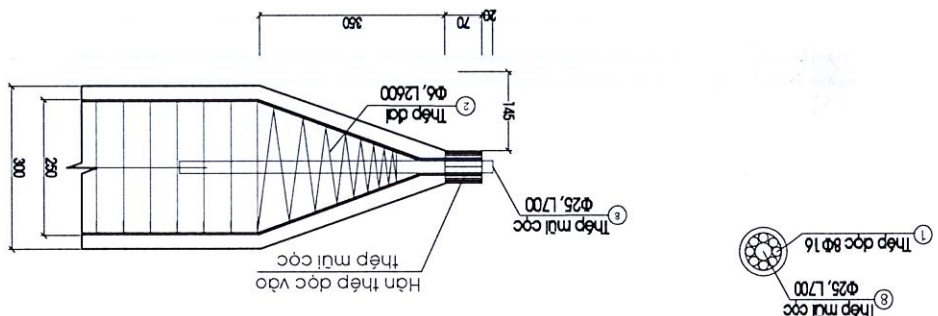
TẬP: BẢN VẼ THIẾT KẾ THI CÔNG

Thiết kế	KS. Nguyễn Văn Dũng	Giám đốc
Kiểm tra	KS. Lê Ngọc Minh	
CNTK	KS. Nguyễn Đình Kiên	
Đơn vị tư vấn: <b>CÔNG TY CP TƯ VẤN XÂY DỰNG THỦY BỘ MIỀN NAM</b> Địa chỉ: 5-1 P. HỒ CHÍ MINH, QUẬN 5, TP. HỒ CHÍ MINH Số đăng ký kinh doanh: 0316373417		
Tỷ lệ:	Theo BV	
Ký hiệu:	HTBH-GGT-CNQ-TKTC	
BV số:	8/05	

MÔNG CỌC BCT (30X30X1,170)CM (DÙNG LẬP THƯỚC NƯỚC (1.0X4.0))

- Kích thước bản vẽ ghi là mm
- Bê tông cọc M300 có R<sub>np</sub>=135kg/cm<sup>2</sup>; R<sub>p</sub>=10kg/cm<sup>2</sup>
- Cốt thép AII có R<sub>a</sub>=R<sub>a</sub>=2800kg/cm<sup>2</sup>; R<sub>ax</sub>=2150kg/cm<sup>2</sup>
- Cốt thép AI có R<sub>a</sub>=R<sub>a</sub>=2100kg/cm<sup>2</sup>; R<sub>ax</sub>=1700kg/cm<sup>2</sup>
- Cao trình đầu cọc đóng cách mực nước cao P=5% 1m (+1,8m theo hệ cao độ Nhà Nước)

**GHI CHÚ**

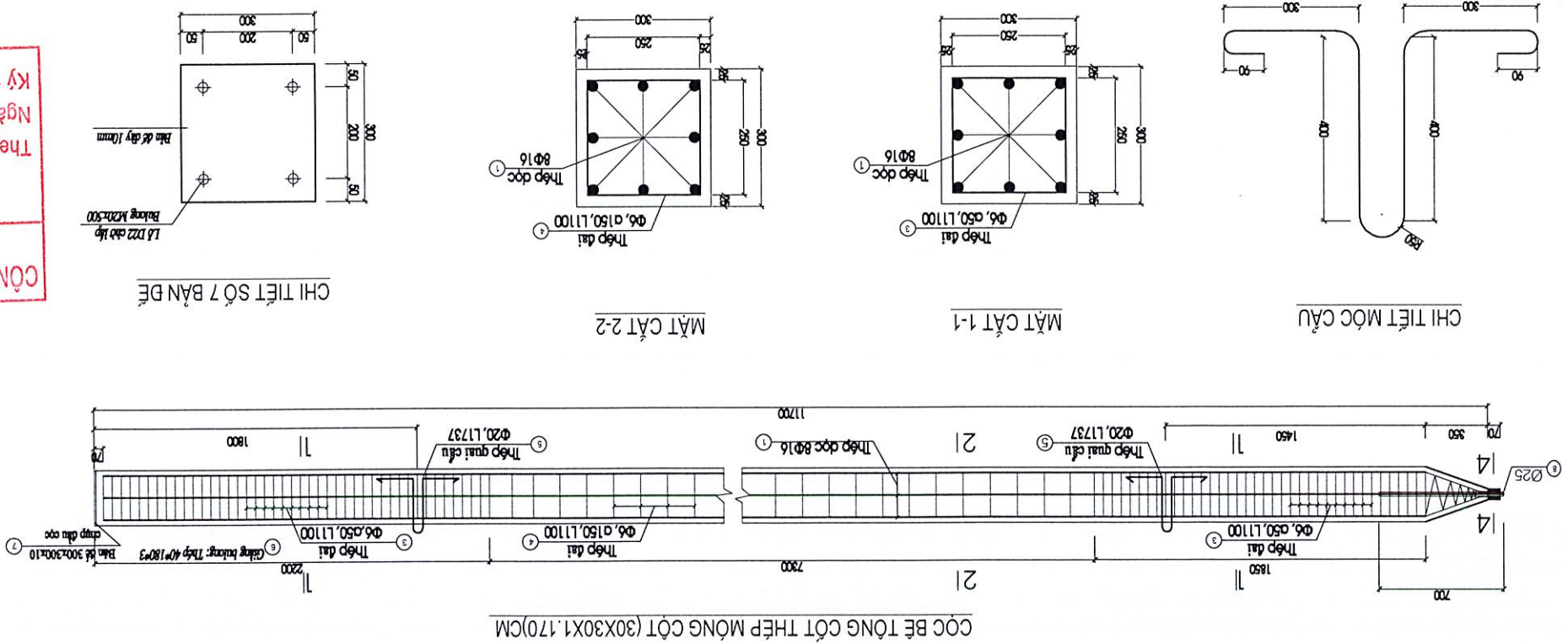


CHI TIẾT ĐOÀN MŨI CỌC

MẶT CẮT 4-4

SỐ HIỆU	HÌNH DẠNG - KÍCH THƯỚC	ĐƯỜNG KINH (mm)	CHIỀU DÀI 1 THANH (mm)	SỐ LƯỢNG	CHIỀU DÀI TỔNG (m)	ĐÌNH MỨC K.LƯỢNG (kg)
1		11280	350	70	11700	147,89
2		2600		1	2600	0,58
3		250	250	82	1100	20,02
4		250	250	47	1100	11,48
5		50	400 90 300	2	1737	8,57
7		Thép bán 10mm	300 300	1	0,09 m <sup>2</sup>	78,5 kg/m <sup>2</sup>
8		700	700	1	1	2,70
10		Bê tông đá 1x2 M300		1	1	1,053 m <sup>3</sup>
11		Ván khuôn thép				10,53 m <sup>2</sup>

BẢNG THÔNG KÊ VẬT LIỆU



CỐC BÈ TỔNG CỘT THÉP MÔNG CỘT (30X30X1,170)CM

CHI TIẾT MỐC CẦU

MẶT CẮT 1-1

MẶT CẮT 2-2

CHI TIẾT SỐ 7 BÀN ĐÉ

**CÔNG TY TNHH TƯ VẤN VÀ XÂY DỰNG KIẾN MINH NAM**  
**ĐÀ THẨM TRA**  
 Theo văn bản số 07-2025/BCTT-KMN  
 Ngày 4 tháng 7 năm 2025  
 Ký tên: *[Signature]*

*Sưu Công Minh*



CHỦ ĐẦU TƯ:  
CÔNG TY TNHH MTV KHAI THÁC THỦY LỢI MIỀN NAM

HỒ SƠ BẢO CẢO KINH TẾ KỸ THUẬT

**HÀNG MỤC: HOÀN THIỆN HỆ THỐNG BẢO HIỆU GIAO THÔNG THỦY CÁC CỐNG**  
**CẢI LỘN, CẢI BÈ, XÉO RỎ, NINH QUỠI VÀ VÙNG LỀM**

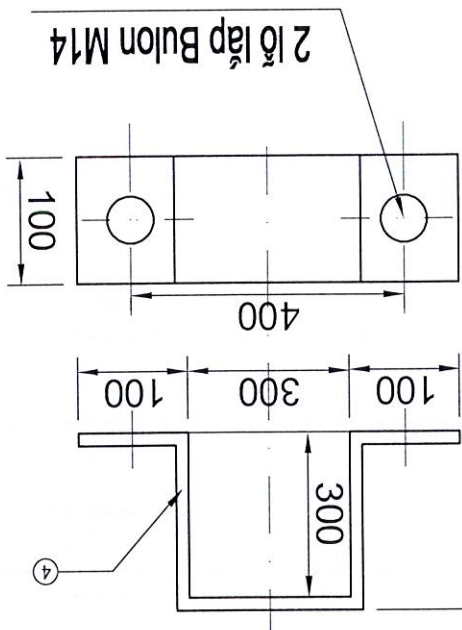
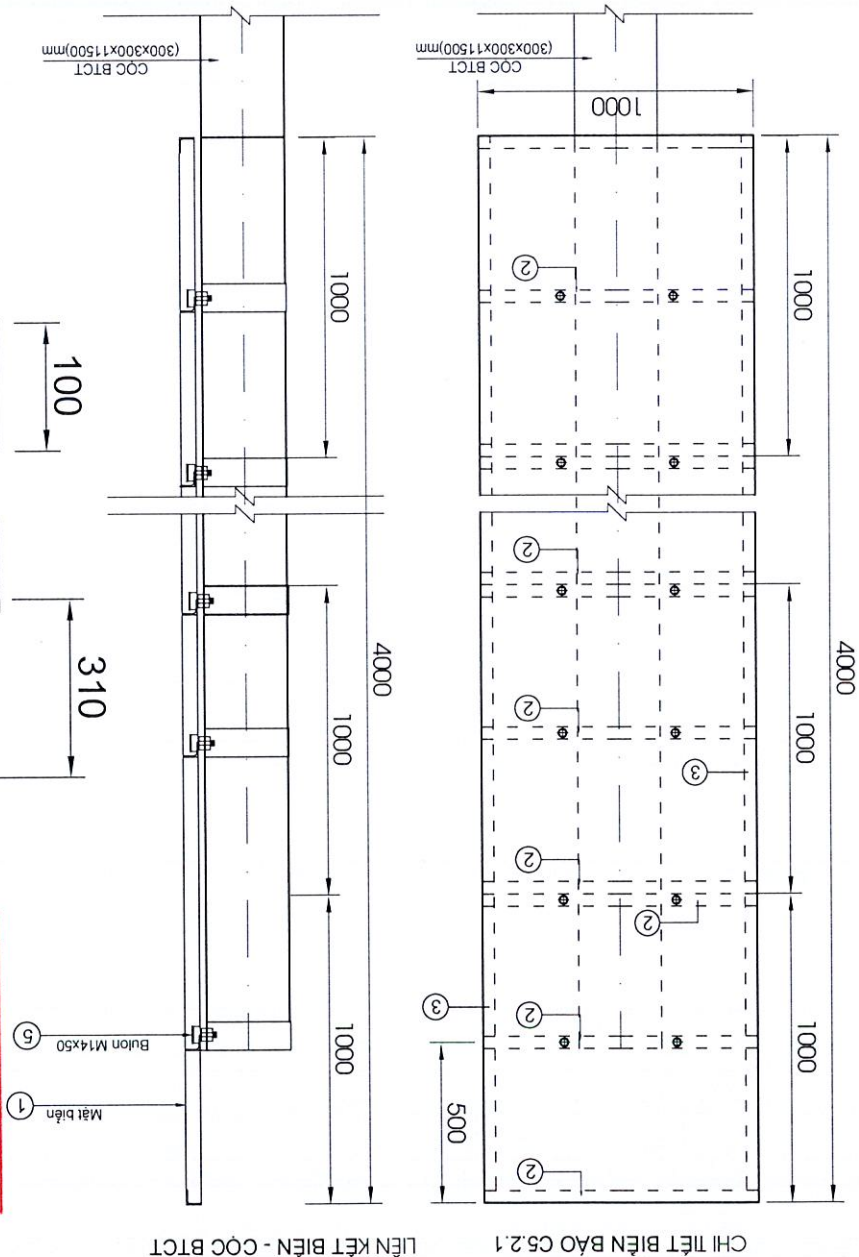
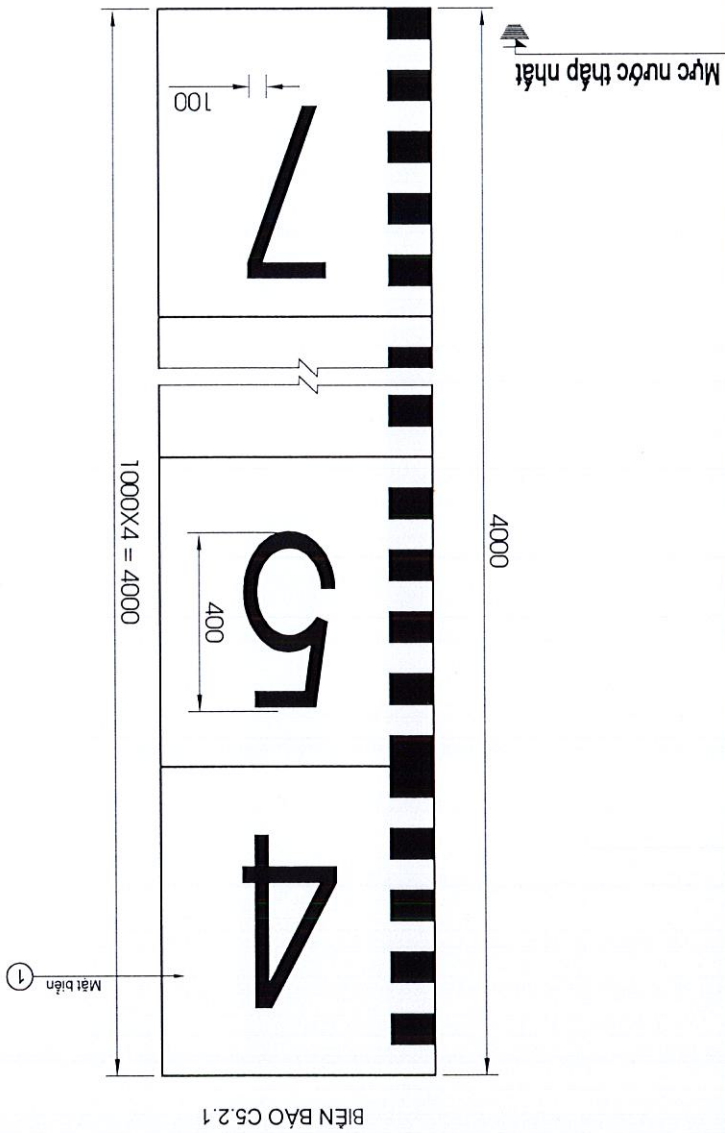
TẬP: BẢN VẼ THIẾT KẾ THI CÔNG

CNTK	KS. Nguyễn Đình Kiên	NGUYỄN ĐÌNH KIẾN	Ký hiệu: HTBH-GGT-CNQ-TKTC	BV số: 8/07
Kiểm tra	KS. Lê Ngọc Minh		Tỷ lệ: Theo BV	
Thiết kế	KS. Nguyễn Văn Đình	Giám đốc	BẢO HIỆU TÍNH KHÔNG TRÚC TẾP C5.2.1 LOẠI (1,0 X 4,0)M TRƯỚC CỐNG BCT	
ĐƠN VỊ TƯ VẤN	CÔNG TY TNHH TƯ VẤN XÂY DỰNG THỦY LỢI MIỀN NAM			

STT	Hàng mục công tác		Số hiệu	Vật liệu	ĐVT	Quy cách-kích thước (m)				Khối lượng	Trọng lượng riêng (kg/m <sup>3</sup> )	Trọng lượng (kg)	DT son (m <sup>2</sup> )	DT để can phân (m <sup>2</sup> )
	Chiều dài	Chiều rộng				Chiều cao	Số lượng							
1	Tôn mặt biên dày 5mm;		1	Thép tấm 5mm	m <sup>2</sup>	4	1	0,005	1	4,00	39,25	157,00	8,00	4,00
2	Thanh ngang biên L40x40x4; L=1,0m		2	Thép L40x40x4	m	1	12	12,00	12	2,37	28,44	1,92		
3	Thanh đứng biên L40x40x4; L=4,0m		3	Thép L40x40x4	m	4	2	8,00	2	2,37	18,96	1,28		
4	Đại lắp biên thép tấm dày 5mm;		4	Thép tấm 5mm	m <sup>2</sup>	1,1	0,1	0,005	8	0,11	23,55	2,59	0,22	
6	Bulong M14x50		5	Loại M14x25	con		16							
7	Son chống rỉ biên BH (2 mặt)		7	Son 2 nước	m <sup>2</sup>							11,42		
8	Dẫn dề can phân quang		8		m <sup>2</sup>								4,00	
Tổng hợp vật tư					kg						206,99			
1	Thép tấm		1		kg						159,59			
2	Thép hình		2		kg						47,40			

BẢNG THÔNG KÊ KHỐI LƯỢNG BIÊN BẢO HIỆU (1,0x4,0)M LOẠI BIÊN C5.2.1 LẬP TRƯỚC CỐNG BCT

Ghi chú:  
- Bảo hiệu được sơn màu theo QCVN 39:2020-BGTVT  
- Dây biên lắp tại cao trình cách đáy dầm cầu 7m



**CÔNG TY TNHH TƯ VẤN VÀ XÂY DỰNG**  
**KIẾN MINH NAM**  
**DẤU THẨM TRA**  
Theo văn bản số 07-2025/BCTT-KMN  
Ngày... tháng... năm 2025  
Ký tên: *[Signature]*

*Đại Công Sinh*



CHỦ ĐẦU TƯ:  
CÔNG TY TNHH MTV KHAI THÁC THỦY LỢI MIỀN NAM

HỒ SƠ BẢO CAO KINH TẾ KỸ THUẬT

**HÀNG MỤC: HOÀN THIÊN HỆ THỐNG BẢO HIỆU THÔNG THỦY CÁC CÔNG CẢI LỚN, CẢI BÉ, XÉO RỖ, MINH QUỠI VÀ VÙNG LỀM**

TẬP: BẢN VẼ THIẾT KẾ THI CÔNG

ĐƠN VỊ TƯ VẤN: CÔNG TY TNHH TƯ VẤN VÀ XÂY DỰNG THỦY BỘ MIỀN NAM

Thiết kế: KS. Nguyễn Văn Dũng, Giám đốc

Kiểm tra: KS. Lê Ngọc Minh

CNTK: KS. Nguyễn Đình Kiên

Ký hiệu: HTBH-GGT-CNO-TRKC

Tỷ lệ: Theo BV

LÔNG BẢO VỆ ĐÈN LẬP TRÊN BIÊN BH CẦU B5.1, C1.1.3, C1.1.4

BV số: 8/08

KHI THAY BIẾN PHẢI THAY ĐỒNG THỜI ĐỒNG THỜI CÁC LÔNG ĐÈN NHƯ BẢN VẼ NÀY

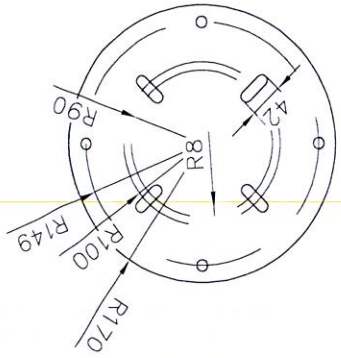
SẢO KINH THAY BIẾN MỚI, LẬP LẠI ĐÈN (SỬ DỤNG ĐÈN CŨ)

- TẤT CẢ CÁC BẢO HIỆU LOẠI B5.1, C1.1.3 VÀ C1.1.4

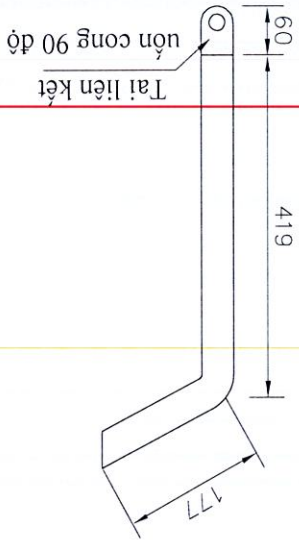
**GHI CHÚ:**

Số TT	Tên hàng mục	Số hiệu	Vật liệu	DVT	Quy cách-kích thước (m)	Số lượng	Khối lượng	DT son	DT son chống rỉ
1	Đế dặt đèn		Thép tấm S15	m <sup>2</sup>	0,34/2*0,34/2*3,14	1	0,091	3,56	0,18
2	Thanh đứng lồng BV đèn	2	Thép tấm S15	m <sup>2</sup>	0,657	4	0,105	4,13	0,21
3	Thanh ngang	3	Thép tròn trơn Ø10	m	0,942	4	3,768	2,32	0,12
4	Trục tiêu thị	4	Thép tròn trơn Ø10	m	0,15	1	0,150	0,09	0,005
5	Giả đỡ đế dặt đèn	7	Thép tấm S15	m <sup>2</sup>	0,2	2	0,040	1,57	0,08
6	Bulong bắt chân lồng	8	M12x50	bộ		4			
7	Son chống gỉ		Son 1 nước	m <sup>2</sup>			0,59	0,59	0,59
8	Son màu theo quy tắc BH		Son 2 nước	m <sup>2</sup>			0,59	0,59	0,59

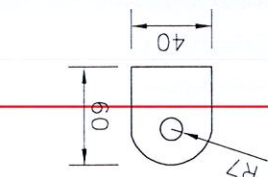
BẢNG THÔNG KÊ VẬT LIỆU 01 BỘ LÔNG BẢO VỆ ĐÈN LẬP TRÊN BIÊN CẦU LOẠI B5.1, C1.1.1a



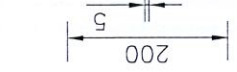
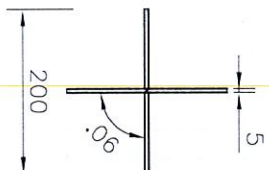
CHI TIẾT SỐ 1



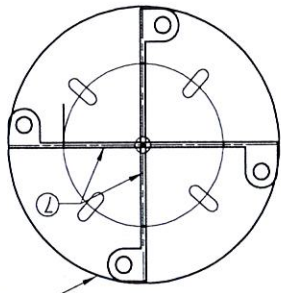
CHI TIẾT SỐ 2



CHI TIẾT TAI LIÊN KẾT

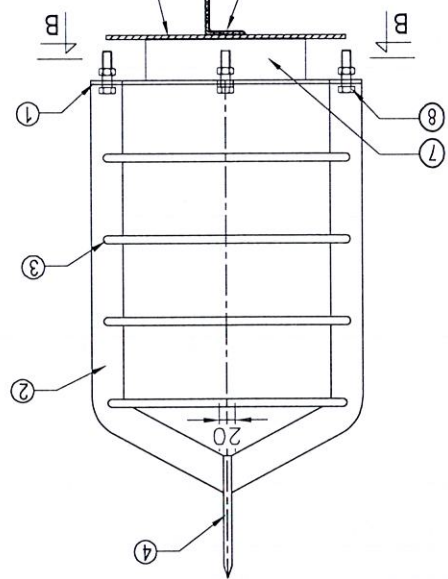


CHI TIẾT SỐ 7

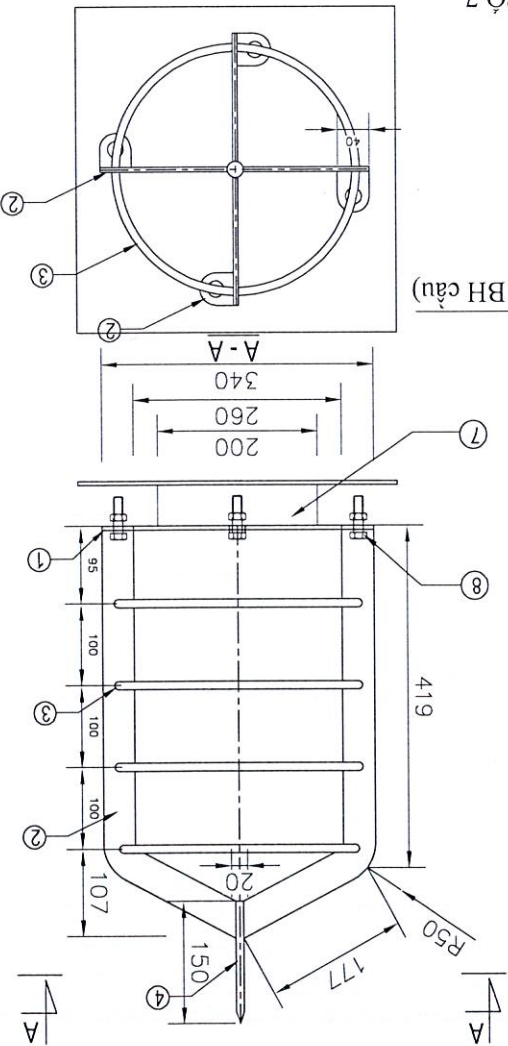


Thanh liên kết đế dặt đèn và biên BH cầu  
(Xem chi tiết tên bản vẽ biên BH cầu)

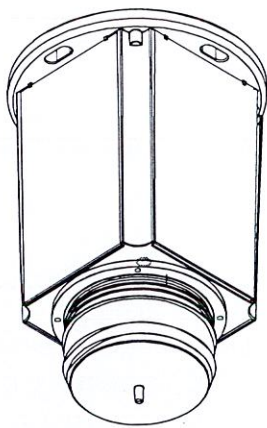
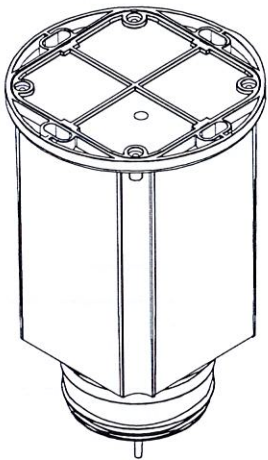
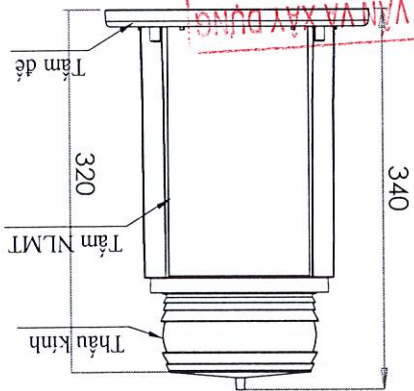
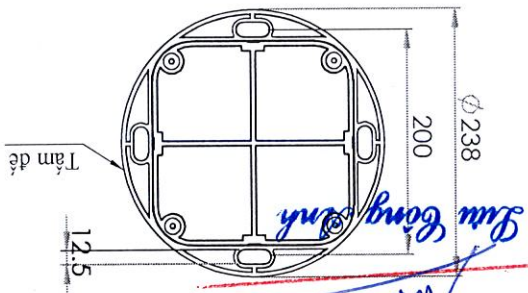
Bích liên kết đèn  
(Xem chi tiết tên bản vẽ biên BH cầu)



(DÙNG CHO CÁC ĐÈN LẬP TRÊN BIÊN BH CẦU)



LÔNG BV ĐÈN



**ĐÃ THẨM TRA**  
CÔNG TY TNHH TƯ VẤN VÀ XÂY DỰNG  
KIẾN MINH NAM

Theo văn bản số 07-2023/CTT-KMN  
Ngày 9 tháng 7 năm 2025

Ký tên: *[Signature]*

**CẦU TẠO VÀ KÍCH THƯỚC ĐÈN NLMT**



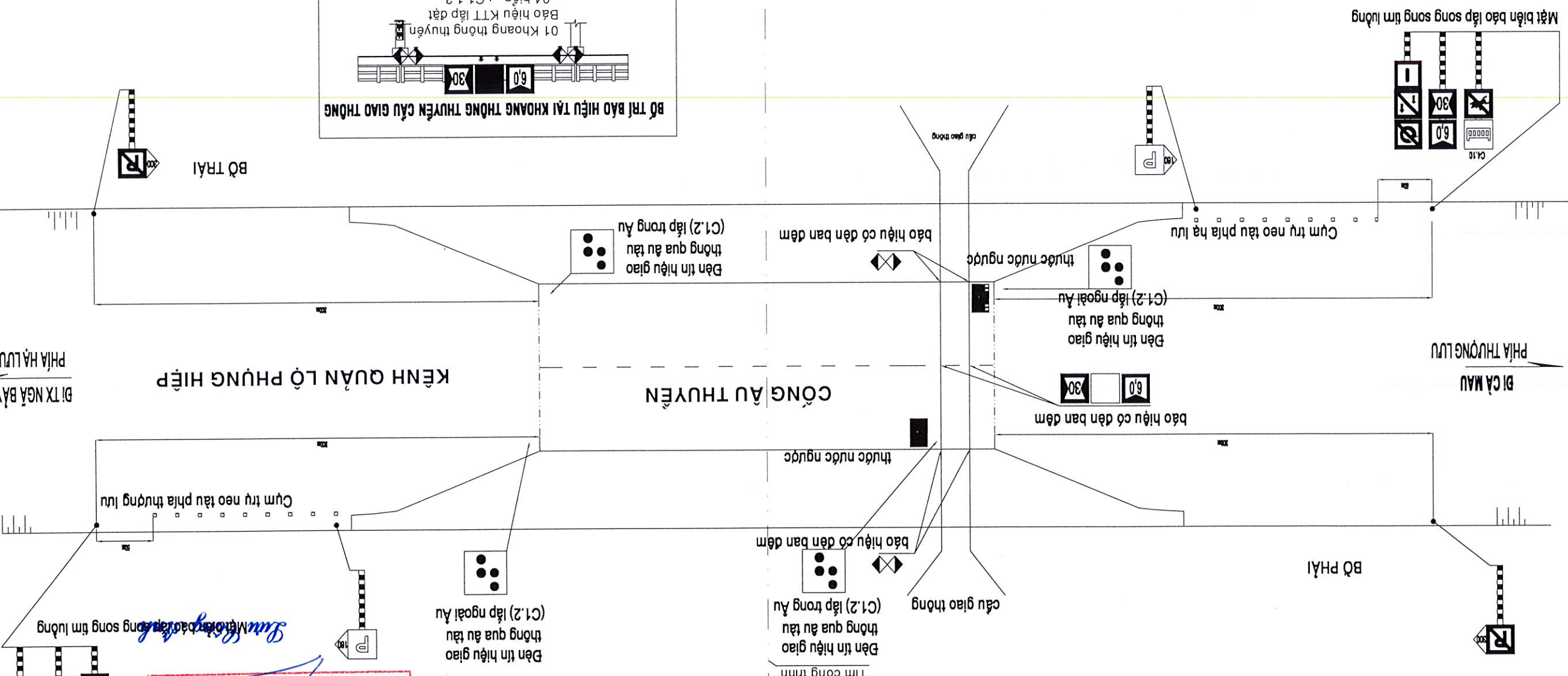
## DANH MỤC BẢN VẼ

Hàng mục: Hoàn thiện hệ thống bảo hiệu giao thông thủy công âu thuyền Ninh Quới

STT	TÊN BẢN VẼ	KÝ HIỆU BẢN VẼ	SỐ BẢN VẼ
1	SƠ ĐỒ HIỆN TRẠNG BẢO HIỆU ĐƯỜNG THỦY KHU VỰC CỘNG NINH QUỚI	HTBH-GGT-CNQ-TKTC	06/01
2	SƠ ĐỒ ĐIỀU CHỈNH BẢO HIỆU ĐƯỜNG THỦY KHU VỰC CỘNG NINH QUỚI	HTBH-GGT-CNQ-TKTC	06/02
3	MÔNG CỘT BẢO HIỆU	HTBH-GGT-CNQ-TKTC	06/03
4	MÔNG CỘC BTCT (30X30X1150)CM (DỪNG LẬP THƯỚC NƯỚC 1,0X4,0M)	HTBH-GGT-CNQ-TKTC	06/04
5	TỌNG THỂ CỘT 5,5M, ĐƯỜNG KÍNH Ø127MM + BIÊN CHỈNH (1,2x1,2)M	HTBH-GGT-CNQ-TKTC	06/05
6	BẢO HIỆU TÌNH KHÔNG TRÚC TIẾP CS.2.1 LOÀI (1,0x4,0)M TRƯỚC CỘC BTCT	HTBH-GGT-CNQ-TKTC	06/06
7	LÔNG BẢO VỆ ĐỀN LẬP TRÊN BIÊN B5.1 VÀ BIÊN C1.1.3, C1.1.4	HTBH-GGT-CNQ-TKTC	06/07
8	TRÌNH TỰ VÀ BIÊN PHÁP THI CÔNG ( XEM CÁC BẢN VẼ HTBH-GTT-CCL-TKTC 12/10, 12/11 VÀ 12/12) Hàng mục Hoàn thiện hệ thống bảo hiệu giao thông thủy công Cái Lớn		

# SỞ BỘ HIỆN TRẠNG BẢO HIỆU ĐƯỜNG THỦY KHU VỰC CỒNG NINH QUỚI

**CÔNG TY TNHH TƯ VẤN VÀ XÂY DỰNG**  
**KIẾN MINH NAM**  
**ĐÃ THĂM TRA**  
 Theo văn bản số 07-215/BCTT-KMN  
 Ngày 4 tháng 7 năm 2025  
 Ký tên: *[Signature]*



CHỦ ĐẦU TƯ: CÔNG TY TNHH MTV KHAI THÁC THỦY LỢI MIỀN NAM

HỒ SƠ BẢO CẢO KINH TẾ KỸ THUẬT  
**HÀNG MỤC: HOÀN THIÊN HỆ THỐNG BẢO HIỆU THÔNG THỦY CÁC CỒNG**  
**CẠI LỚN, CẠI BÈ, XÈO RỖ, NINH QUỚI VÀ VÙNG LIÊM**  
 TẬP: BẢN VẼ THIẾT KẾ THI CÔNG

ĐƠN VỊ TƯ VẤN: **CÔNG TY TNHH TƯ VẤN VÀ XÂY DỰNG THỦY LỢI MIỀN NAM**  
 Giám đốc: *[Signature]*  
 Thiết kế: KS. Huỳnh Thế Trung  
 Kiểm tra: KS. Lê Ngọc Minh  
 CNTK: KS. Huỳnh Thế Trung  
 NGUYỄN ĐÌNH KIỂM

SỞ BỘ HIỆN TRẠNG BẢO HIỆU ĐƯỜNG THỦY KHU VỰC CỒNG NINH QUỚI  
 Tỷ lệ: Theo BV  
 Ký hiệu: HTBH-GGT-CNQ-TKTC  
 BV số: 06/01



CHỦ ĐẦU TƯ: CÔNG TY TNHH MTV KHAI THÁC THỦY LỢI MIỀN NAM

HỒ SƠ BẢO CẠO KINH TẾ KỸ THUẬT

**HÀNG MỤC: HOÀN THIÊN HỆ THỐNG BẢO HIỆU GIAO THÔNG THỦY CÁC CÔNG CẢI LỚN, CẢI BÈ, XÈO RÒ, MINH QUỚI VÀ VÙNG LỀM**

TẬP: BẢN VẼ THIẾT KẾ THI CÔNG

ĐƠN VỊ TƯ VẤN: CÔNG TY TƯ VẤN XÂY DỰNG THỦY BỘ MIỀN NAM

Thiết kế: KS. Huỳnh Thế Trùng  
Kiểm tra: KS. Lê Ngọc Minh  
CNTK: KS. Huỳnh Thế Trùng

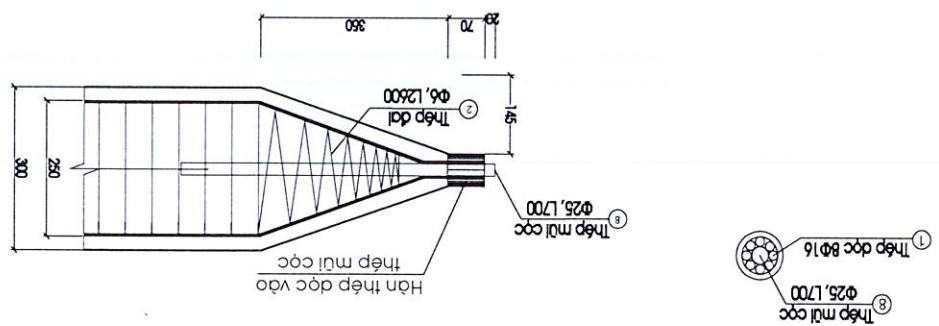
Ký hiệu: HTBH-GGT-CNQ-TKTC  
BV số: 7/03

Giám đốc

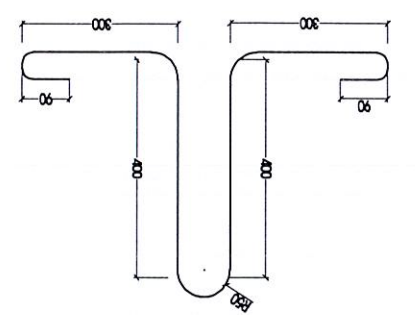
**MÔNG CỘT BẢO HIỆU**  
(DÙNG CHO CỘT BẢO HIỆU)

SỐ HIỆU	HÌNH DẠNG - KÍCH THƯỚC	BƯỚC KINH (mm)	CHIỀU DÀI 1 THANH (mm)	SỐ LƯỢNG	CHIỀU DÀI TỔNG (m)	TỔNG K.LƯỢNG (kg)
1	11280	350	70	16	11700	147,89
2	2600			6	2600	0,58
3	250	50	50	6	1100	20,02
4	250	50	50	6	1100	11,48
5	50	400	90	20	1737	8,57
6	Thép bán 3mm	40	180	1	4	0,68
7	Thép bán 10mm	300	300	1	1	7,07
8	700	700	25	1	1	2,70
9	Bulong M20x500 cấp bền 8,8			4	4	4 con
10	Bê tông đá 1x2 M300			1	1	1,053 m3
11	Ván khuôn thép					10,53 m2

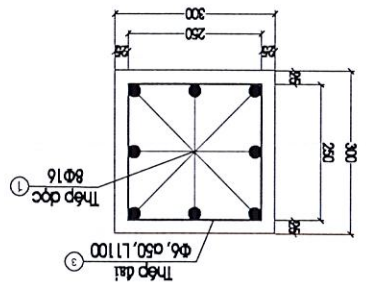
BẢNG THÔNG KẾ VẬT LIỆU



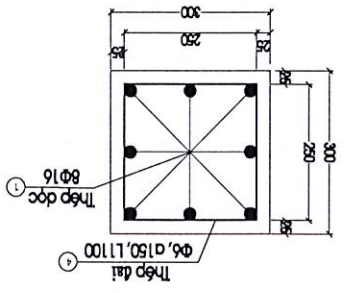
CHI TIẾT ĐOẠN MŨI CỌC



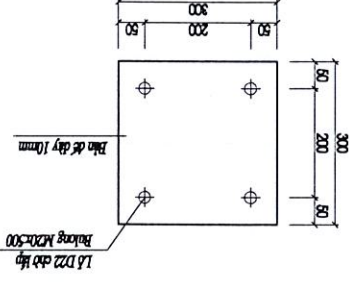
CHI TIẾT MỘC CẦU



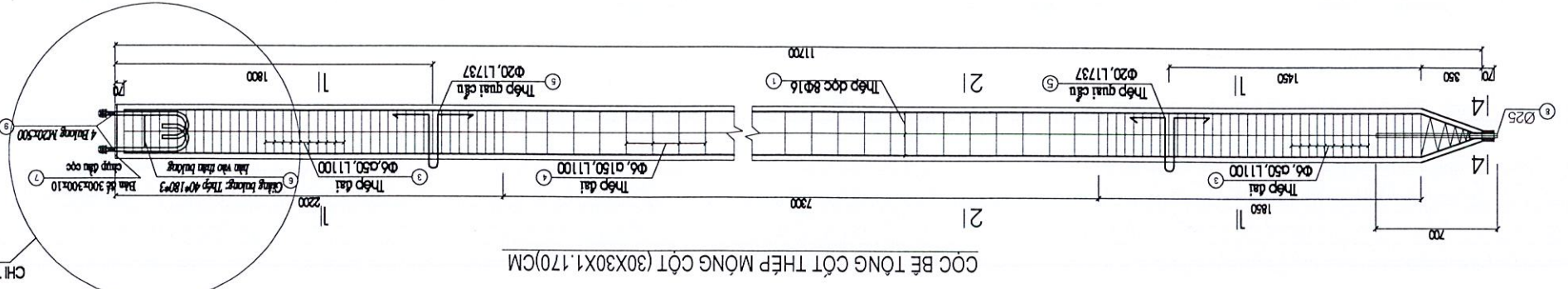
MẶT CẮT 1-1



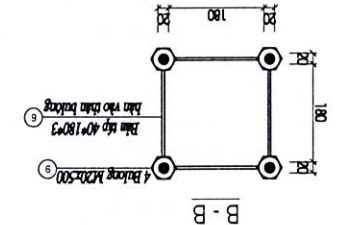
MẶT CẮT 2-2



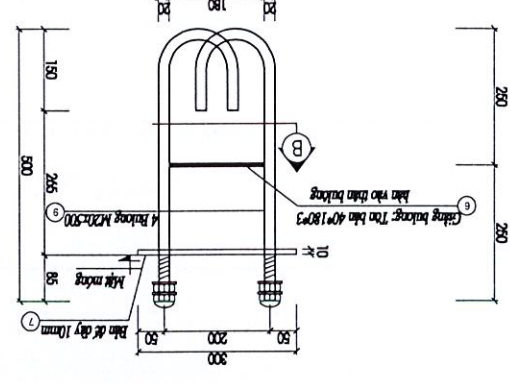
CHI TIẾT SỐ 7 BÀN ĐÉ



CỌC BÈ TỔNG CỘT THÉP MÔNG CỘT (30X30X1.170)CM



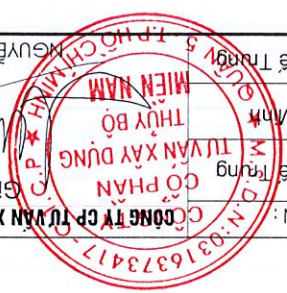
B - B



CHI TIẾT BULÔNG M20

CHI TIẾT BULÔNG M20

**CÔNG TY TNHH TƯ VẤN VÀ XÂY DỰNG KIẾN MINH NAM**  
ĐÃ THẨM TRA  
Theo văn bản số 07.225/BCTT-KMN  
Ngày 4 tháng 7 năm 2025  
Ký tên: *[Signature]*  
Quản lý kinh



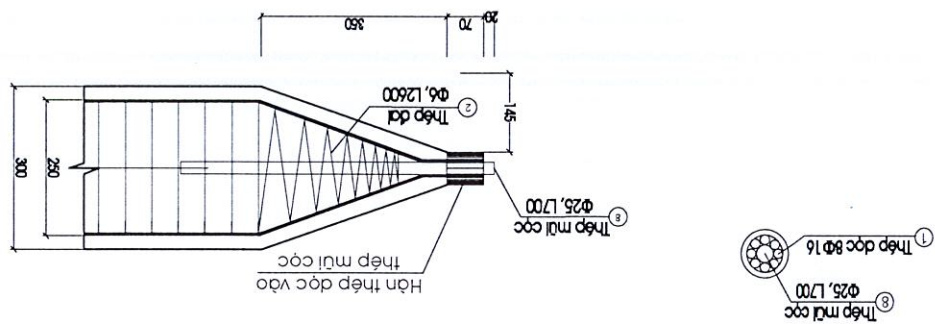
CHỦ ĐẦU TƯ:  
CÔNG TY TNHH MTV KHAI THÁC THỦY LỢI MIỀN NAM

HỒ SƠ BẢO CAO KINH TẾ KỸ THUẬT  
HÀNG MỤC: HOÀN THIỆN HỆ THỐNG BẢO HIỆU GIAO THÔNG THỦY CÁC CÔNG  
CÁI LỚN, CÁI BÈ, XÉO RÒ, MINH QUỚI VÀ VÙNG LỀM  
TẬP: BẢN VẼ THIẾT KẾ THI CÔNG

ĐƠN VỊ TƯ VẤN: CÔNG TY CP TƯ VẤN XÂY DỰNG THỦY BỘ MIỀN NAM  
Thiet kế: KS. Huỳnh Thế Trung  
Kiểm tra: KS. Lê Ngọc Minh  
CNTK: KS. Huỳnh Thế Trung  
NGUYỄN ĐÌNH KIỂM  
Tỷ lệ: Theo BV  
Ký hiệu: HTBH-GGT-CNQ-TKTC  
BV số: 7/04

- Kích thước bản vẽ ghi là mm
- Bê tông cốt M300 có  $R_{np}=135\text{kg/cm}^2$ ;  $R_p=10\text{kg/cm}^2$
- Cốt thép AII có  $R_a=R_s=2800\text{kg/cm}^2$ ;  $R_{ax}=2150\text{kg/cm}^2$
- Cốt thép AI có  $R_a=R_s=2100\text{kg/cm}^2$ ;  $R_{ax}=1700\text{kg/cm}^2$
- Cao trình đầu cọc đồng cách mực nước cao  $P=5\%$   $1\text{m}$  ( $+1,8\text{m}$  theo hệ cao độ Nhà Nước)

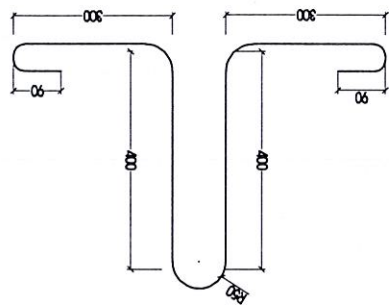
GHI CHÚ



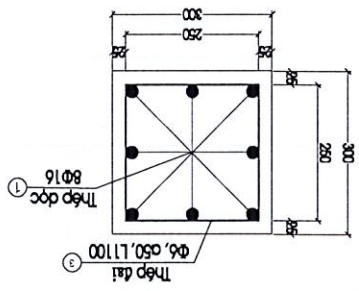
CHI TIẾT ĐOẠN MŨI CỌC

SỐ HIỆU	HÌNH DẠNG - KÍCH THƯỚC	ĐƯỜNG KÍNH (mm)	CHIỀU DÀI (mm)	CHIỀU DÀI 1 THANH (mm)	SỐ LƯỢNG	TỔNG CHIỀU DÀI (m)	ĐÌNH MỤC (kg)	TỔNG K.LƯỢNG (kg)
1		11280	350	70	16	11700	8	147,89
2		2600			6	2600	1	0,58
3		250	250	50	6	1100	82	20,02
4		250	250	50	6	1100	47	11,48
5		50	400	90	20	1737	2	8,57
7		Thép bán 10mm	300	300	1	0,09	1	7,07
8		700	25	700	1	1	1	2,70
10		Bê tông đá 1x2 M300			1	1	1	1,053 m3
11		Ván khuôn thép						10,53 m2

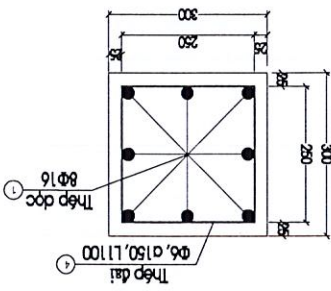
BẢNG THÔNG KÊ VẬT LIỆU



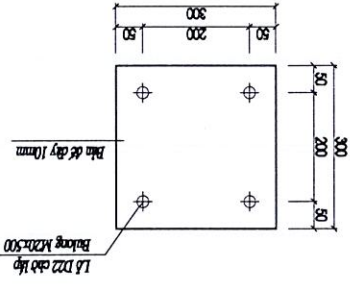
CHI TIẾT MỐC CẦU



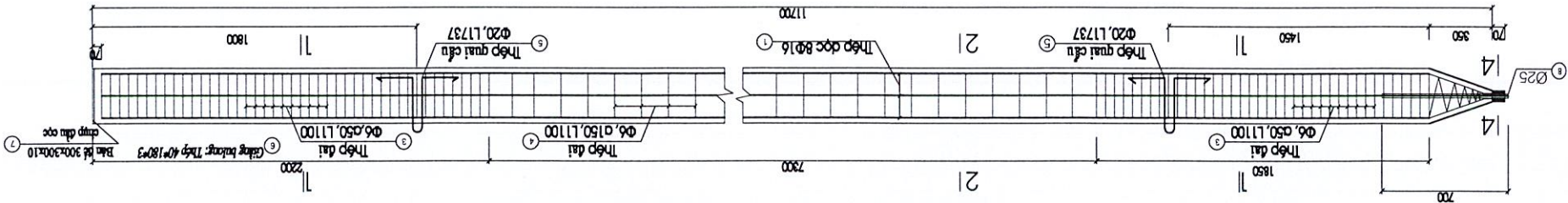
MẶT CẮT 1-1



MẶT CẮT 2-2



CHI TIẾT SỐ 7 BÀN ĐÉ



CỌC BÈ TỔNG CỘT THÉP MÔNG CỘT (30X30X1.170)CM

*Sưu Công Sinh*

**CÔNG TY TNHH TƯ VẤN VÀ XÂY DỰNG**  
**KIẾN MINH NAM**  
**ĐÃ THẨM TRA**  
Theo văn bản số 07-2025/BCTT-KMN  
Ngày 4 tháng 7 năm 2025  
Ký tên: *[Signature]*

CHỦ ĐẦU TƯ:  
CÔNG TY TNHH MTV KHAI THÁC THỦY LỢI MIỀN NAM

HỒ SƠ BẢO CẢO KINH TẾ KỸ THUẬT

HÀNG MỤC: HOÀN THIÊN HỆ THỐNG BẢO HIỆU THÔNG THỦY CÁC CÔNG  
CÁI LỚN, CÁI BÈ, XÈO RÒ, MINH QUỚI VÀ VÙNG LIÊM

TẬP: BẢN VẼ THIẾT KẾ THI CÔNG

ĐƠN VỊ TƯ VẤN:  
CÔNG TY CỔ PHẦN XÂY DỰNG THỦY BỘ MIỀN NAM

Thiết kế: KS. Huỳnh Thế Trung  
Kiểm tra: KS. Lê Ngọc Minh  
Giám đốc: KS. Huỳnh Thế Trung

NKTK: KS. Huỳnh Thế Trung  
Ký hiệu: HTBH-GGT-CNQ-TKTC  
BV số: 7/05

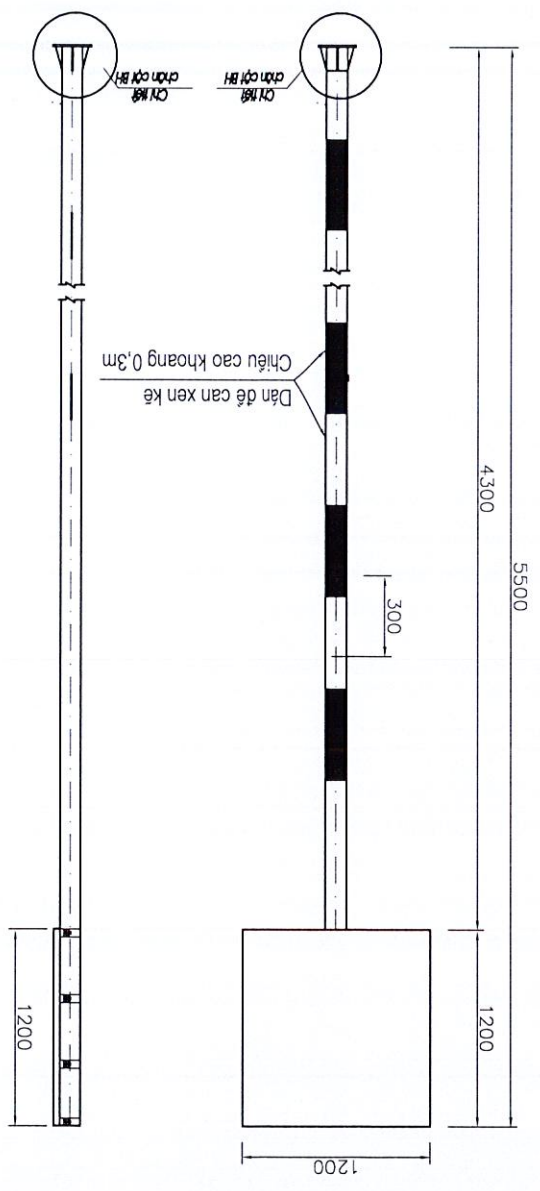
TỔNG THỂ CỘT 5.5M, ĐƯỜNG KÍNH Ø127MM  
+ BIÊN CHỈNH (1.2x1.2M)  
Tỷ lệ: Theo BV

- Kích thước trong bản vẽ ghi là mm
- Tất cả các cột, biên đều sử dụng lại cột và biên cũ
- Mặt biên BH, cột BH được dân để can phân quang
- Màu sắc theo QCVN 39:2020-BGTVT

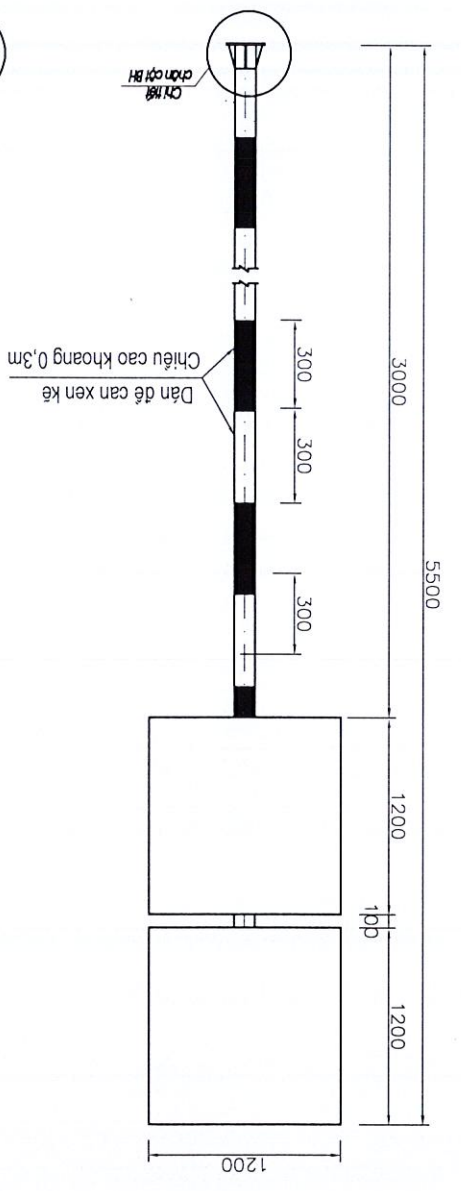
GHI CHÚ:

STT	Tên cấu kiện	Số hiệu	Vật liệu	Quy cách - kích thước						Số CK	Đơn vị	K. Lượng	T. Lượng đơn vị	K. Lượng toàn bộ	D. Tích số	D. Tích đơn phần
				O	L	B	H	δ	mm							
1	Biên hình vuông (1.2x1.2)m			1.2	1.2				3	m <sup>2</sup>	1.44	23.550	33.91	2.88	1.44	
2	Khung biên		Thép L40x40x4	1.2		4	6		4	m	1.200	2.37	17.06	1.15		
3	Bạt biển		Thép tấm 5mm	0.5	0.05	5	4		4	m <sup>2</sup>	0.025	39.250	3.93	0.20		
4	Bulon liên kết cột + biên		M14x50							bộ						
	Tổng hợp															
	Sơn chống rỉ 1 nước									m <sup>2</sup>			4.23			
	Dầu để can phân quang									m <sup>2</sup>					1.44	
	Thép tấm									kg			37.84			
	Thép hình									kg			17.06			
	Bulon M14x50									bộ			8			

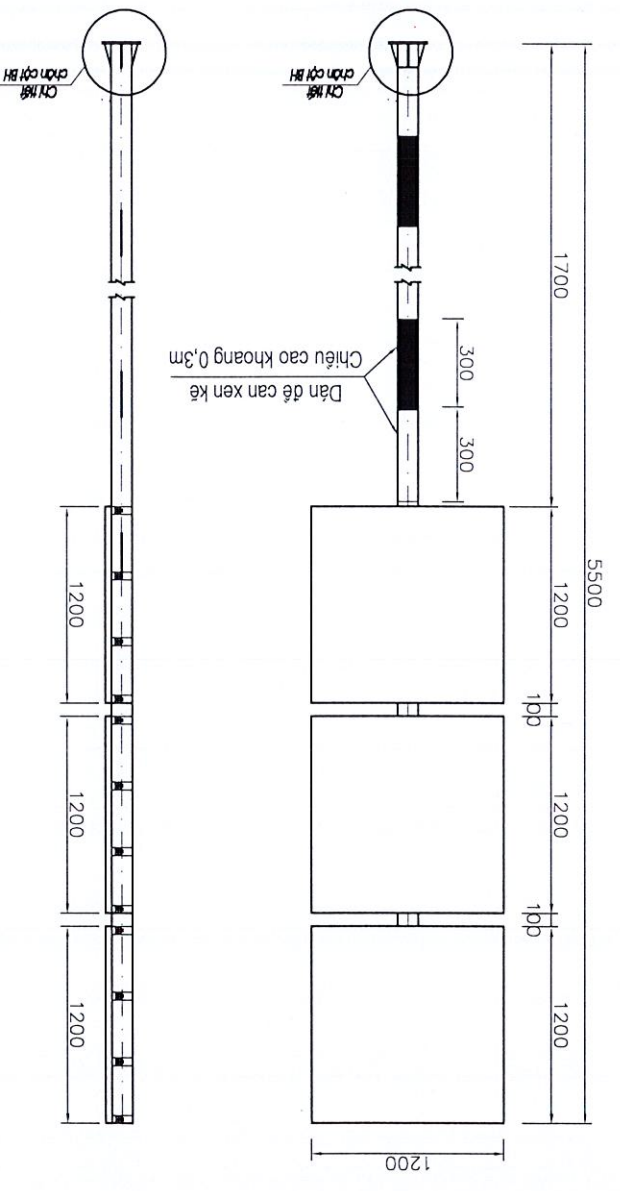
BẢNG THÔNG KẾ KHỐI LƯỢNG VẬT TƯ  
Bổ sung biên hình vuông (1.2x1.2)m



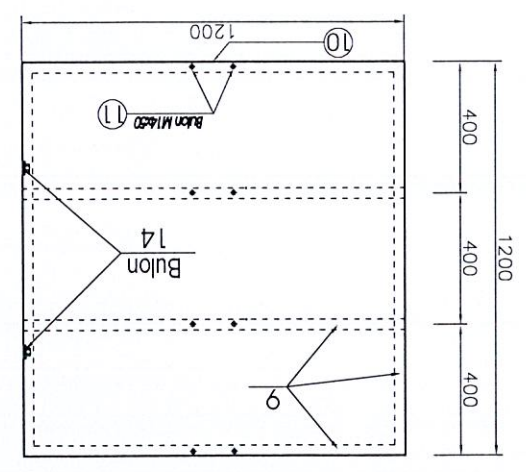
TỔNG THỂ BẢO HIỆU (1:50)  
CHIẾU CẢNH (1:50)  
(LOẠI: CỘT D127, H=5.5M + BIÊN CHỈNH HÌNH VUÔNG 1.2X1.2M)



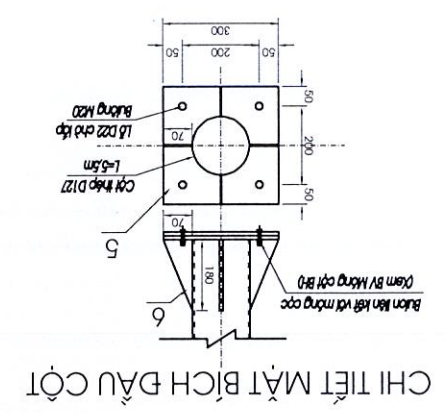
TỔNG THỂ BẢO HIỆU (1:50)  
CHIẾU CẢNH (1:50)  
(LOẠI: CỘT D127, H=5.5M + 02 BIÊN CHỈNH HÌNH VUÔNG 1.2X1.2M)



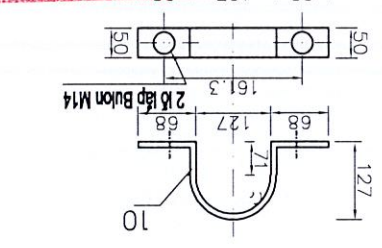
TỔNG THỂ BẢO HIỆU (1:50)  
CHIẾU CẢNH (1:50)  
(LOẠI: CỘT D127, H=5.5M + 03 BIÊN CHỈNH HÌNH VUÔNG 1.2X1.2M)



KẾT CẤU KHUNG BIÊN (1:25)



CHI TIẾT MẶT BÍCH ĐẦU CỘT



ĐAI LẬP BIÊN

CÔNG TY TNHH TƯ VẤN VÀ XÂY DỰNG  
KIẾN MINH NAM  
ĐÃ THAM TRẢ  
Theo văn bản số 07-2021/BCTT-KMN  
Ngày 4 tháng năm 2025  
Ký tên: *[Signature]*

*Quang Đông Sinh*



CHỦ ĐẦU TƯ: CÔNG TY TNHH MTV KHAI THÁC THỦY LỢI MIỀN NAM

HỒ SƠ BẢO CẢO KINH TẾ KỸ THUẬT

HÀNG MỤC: HOÀN THIỆN HỆ THỐNG BẢO HIỆU THÔNG THỦY CÁC CỐNG

CÁI LỚN, CÁI BÈ, XÈO RỎ, NINH QUỚI VÀ VÙNG LỀM

TẬP: BẢN VẼ THIẾT KẾ THI CÔNG

ĐƠN VỊ TƯ VẤN: CÔNG TY CP TƯ VẤN XÂY DỰNG THỦY LỢI MIỀN NAM

Giám đốc

Thiết kế: KS. Huỳnh Thế Trung

Kiểm tra: KS. Lê Ngọc Mạnh

CNTK: KS. Huỳnh Thế Trung

NGUYỄN ĐÌNH KIỂM

Tỷ lệ: Theo BV

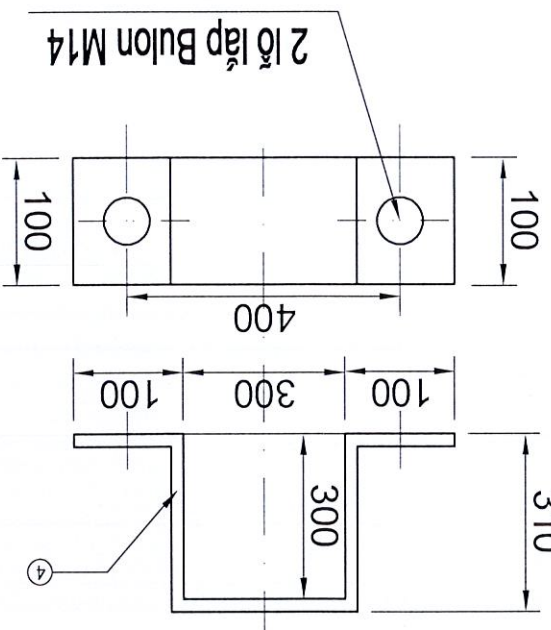
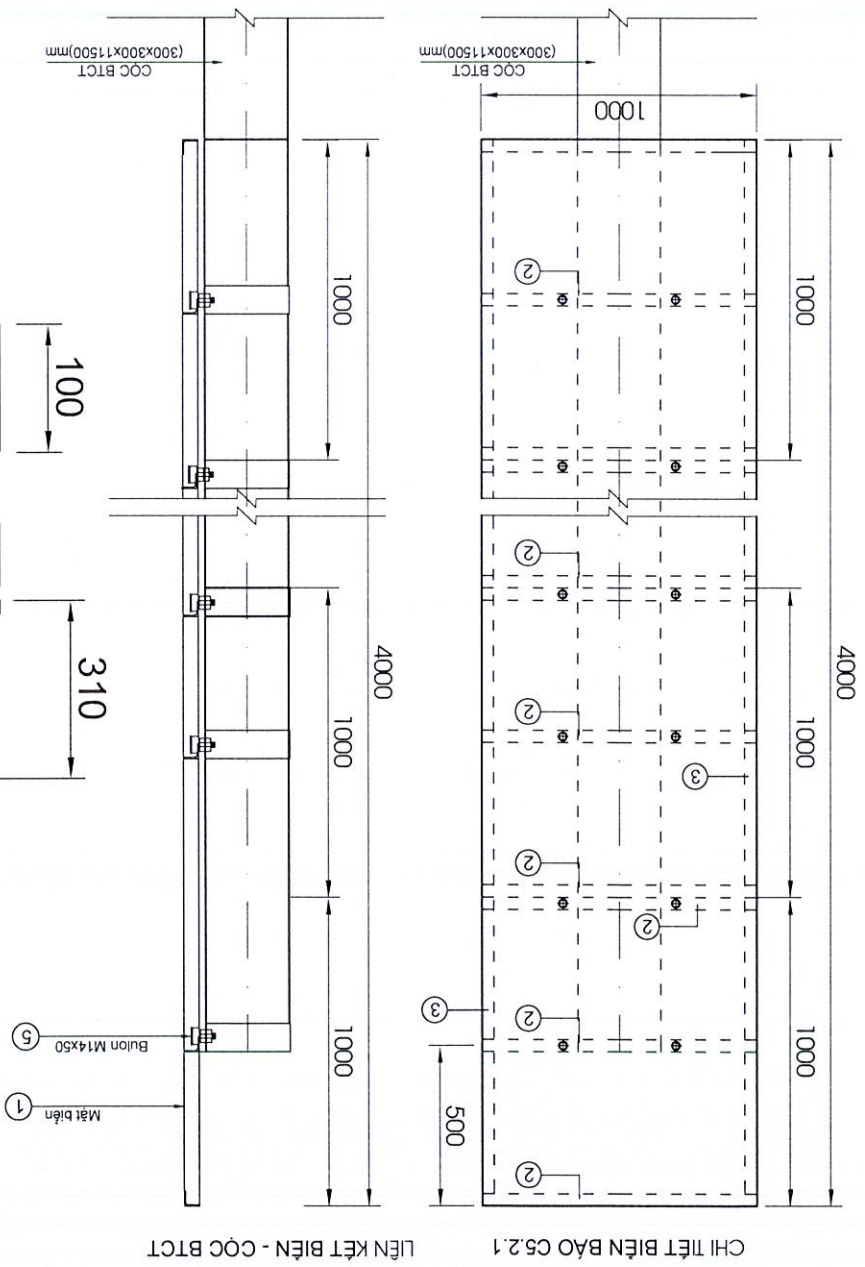
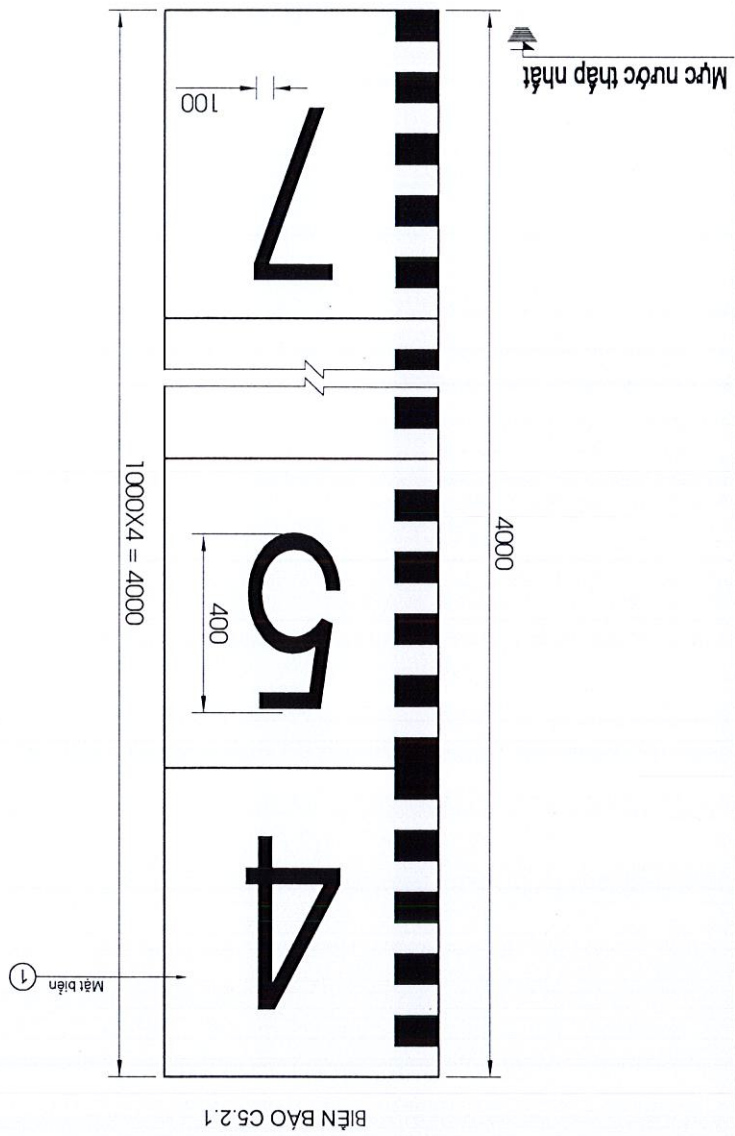
BẢO HIỆU TÍNH KHÔNG TRỰC TIẾP C5.2.1  
LOẠI (1,0 X 4,0)M TRƯỚC CỐNG BCTC

BV số: 7/06

STT	Hàng mục công tác	Số hiệu	Vật liệu	ĐVT	Quy cách-kích thước (m)				Khối lượng	Trọng lượng riêng	Trọng lượng (kg)	DT son (m <sup>2</sup> )	DT bề can phân quang (m <sup>2</sup> )
					Dài	Rộng	Cao	Số lượng					
1	Tôn mặt biển dày 5mm;	1	Thép tấm 5mm	m <sup>2</sup>	4	1	0,005	1	4,00	39,25	157,00	8,00	4,00
2	Thanh ngang biển L40x40x4; L=1,0m	2	Thép L40x40x4	m	12	1		12	12,00	2,37	28,44	1,92	
3	Thanh đứng biển L40x40x4; L=4,0m	3	Thép L40x40x4	m	4	4		2	8,00	2,37	18,96	1,28	
4	Đại lắp biển thép tấm dày 5mm;	4	Thép tấm 5mm	m <sup>2</sup>	1,1	0,1	0,005	8	0,11	23,55	2,59	0,22	
6	Bu lông M14x50	5	Loại M14x25	con				16					
7	Sơn chống rỉ biển BH (2 mặt)	7	Sơn 2 nước	m <sup>2</sup>							11,42		
8	Dẫn dề can phân quang	8		m <sup>2</sup>								4,00	
	Tổng hợp vật tư			kg						206,99			
1	Thép tấm			kg						159,59			
2	Thép hình			kg						47,40			

BẢNG THÔNG KÊ KHỐI LƯỢNG BIÊN BẢO HIỆU (1,0x4,0)M LOẠI BIÊN C5.2.1 LẬP TRƯỚC CỐNG BCTC

Ghi chú:  
- Bảo hiệu được sơn màu theo QCVN 39:2020-BGTV  
- Dãy biển lắp tại cao trình cách đáy dầm cầu 7m



**CÔNG TY TNHH TƯ VẤN VÀ XÂY DỰNG**  
**KIẾN MINH NAM**  
**ĐÀ THẠM TRƯA**  
Theo văn bản số: 07-2021/BCTT-KMN  
Ngày: 4 tháng 7 năm 2025  
Ký tên: *[Signature]*

ĐẠI LẬP BIÊN (4) *[Signature]*



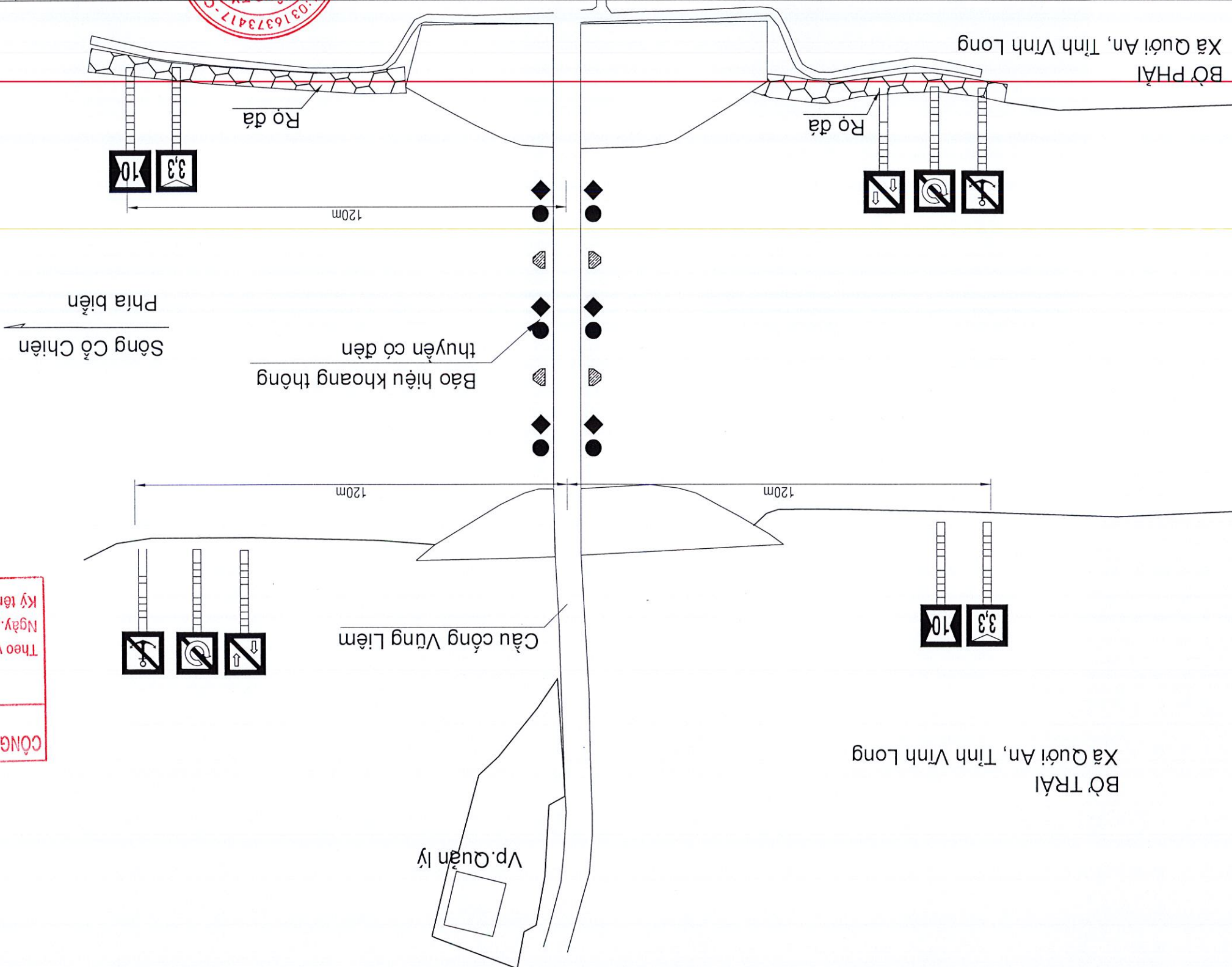
## DANH MỤC BẢN VẼ

Hàng mục: Hoàn thiện hệ thống bảo hiệu giao thủy công Vũng Liêm



STT	TÊN BẢN VẼ	KÝ HIỆU BẢN VẼ	SỐ BẢN VẼ
1	SƠ ĐỒ HIỆN TRẠNG BẢO HIỆU GIAO THÔNG THỦY KHU VỰC CÔNG VÙNG LIÊM	HTBH-GGT-CVL-TKTC	11/01
2	SƠ ĐỒ ĐIỀU CHỈNH BẢO HIỆU GIAO THÔNG THỦY KHU VỰC CÔNG VÙNG LIÊM	HTBH-GGT-CVL-TKTC	11/02
3	HIỆN TRẠNG VÀ PHƯƠNG ÁN ĐIỀU CHỈNH BIÊN BẢO KHOANG THÔNG TUYẾN PHÍA THƯỢNG LƯU CÔNG VÙNG LIÊM	HTBH-GGT-CVL-TKTC	11/03
4	HIỆN TRẠNG VÀ PHƯƠNG ÁN ĐIỀU CHỈNH BIÊN BẢO KHOANG THÔNG TUYẾN PHÍA HẠ LƯU CÔNG VÙNG LIÊM	HTBH-GGT-CVL-TKTC	11/04
5	MÔNG CỘT BẢO HIỆU	HTBH-GGT-CVL-TKTC	11/05
6	CỘT 5,5M, DƯỜNG KÍNH Ø127MM + BIÊN CHỈNH (1,2x1,2)M + BIÊN PHỦ TAM GIÁC (1,2x0,7)M	HTBH-GGT-CVL-TKTC	11/06
7	BIÊN BẢO LOẠI C1.1A KÍCH THƯỚC (1,2X1,2)M LẬP TRÊN CÔNG VÙNG LIÊM	HTBH-GGT-CVL-TKTC	11/07
8	BẢO HIỆU CHỈ ĐƯỢC PHÉP ĐI GIỮA 2 BIÊN BH (C1.1.3), BẢO HIỆU KHÔNG ĐƯỢC PHÉP ĐI RA NGOÀI PHẠM VI 2	HTBH-GGT-CVL-TKTC	11/08
9	BẢO HIỆU TÌNH KHÔNG TRÚC TIẾP C5.2.1 LOẠI (1,0x4,0)M LẬP TRÊN TRỤ CHÔNG VÀ	HTBH-GGT-CVL-TKTC	11/09
10	LÔNG BẢO VỆ ĐÈN LẬP TRÊN BIÊN BH CẦU B5.1, C1.1.3 VÀ C1.1.4	HTBH-GGT-CVL-TKTC	11/10
11	KẾT CẤU HỆ KHUNG DÀN BIÊN LED (1,2x1,2)M	HTBH-GGT-CVL-TKTC	11/11
12	TRÌNH TỰ VÀ BIÊN PHÁP THI CÔNG ( XEM CÁC BẢN VẼ HTBH-GTT-CCL-TKTC 12/10, 12/11 VÀ 12/12) Hàng mục Hoàn thiện hệ thống bảo hiệu giao thủy công Cái Lớn		

**SƠ ĐỒ MẶT BẰNG HIỆN TRẠNG BẢO HIỆU ĐƯỜNG THỦY KHU VỰC CỘNG VÙNG LIÊM**



**CÔNG TY TNHH TƯ VẤN VÀ XÂY DỰNG KIẾN MINH NAM**  
**ĐÃ THẨM TRA**  
 Theo văn bản số 03-2025/BCTT-KMN  
 Ngày 4 tháng 7 năm 2025  
 Ký tên: *[Signature]*

*Sưu Công Sinh*

Sông Cỏ Chiên  
 Phía biển

HỒ SƠ BẢO CAO KINH TẾ KỸ THUẬT <b>HÀNG MỤC: HOÀN THIÊN HỆ THỐNG BẢO HIỆU GIAO THÔNG THỦY CÁC CỘNG</b> <b>CẢI LỎN, CẢI BÈ, KẼO RỖ, NINH QUỚI VÀ VÙNG LIÊM</b> TẬP: BẢN VẼ THIẾT KẾ THI CÔNG		ĐƠN VỊ TƯ VẤN: CÔNG TY TNHH TƯ VẤN VÀ XÂY DỰNG THỦY BỘ MIỀN NAM Giám đốc KS. Huỳnh Thế Trung Thiết kế KS. Huỳnh Thế Trung Kiểm tra KS. Lê Ngọc Minh CN TK KS. Huỳnh Thế Trung	NGUYỄN ĐÌNH KIỂM KIỂM KIỂM
Tỷ lệ: Theo BV Ký hiệu: HTBH-GGT-CVL-TKTC BV số: 11/01		SƠ ĐỒ HIỆN TRẠNG BẢO HIỆU ĐƯỜNG THỦY KHU VỰC CỘNG VÙNG LIÊM Tỷ lệ: Theo BV	

CHỦ ĐẦU TƯ:  
 CÔNG TY TNHH MTV KHAI THÁC THỦY LỢI MIỀN NAM





**HIỆN TRẢNG VÀ PHƯƠNG AN ĐIỀU CHỈNH BIÊN BẢO KHOANG THUYỀN PHÍA THƯỢNG LƯU CÔNG VÙNG LIÊM**

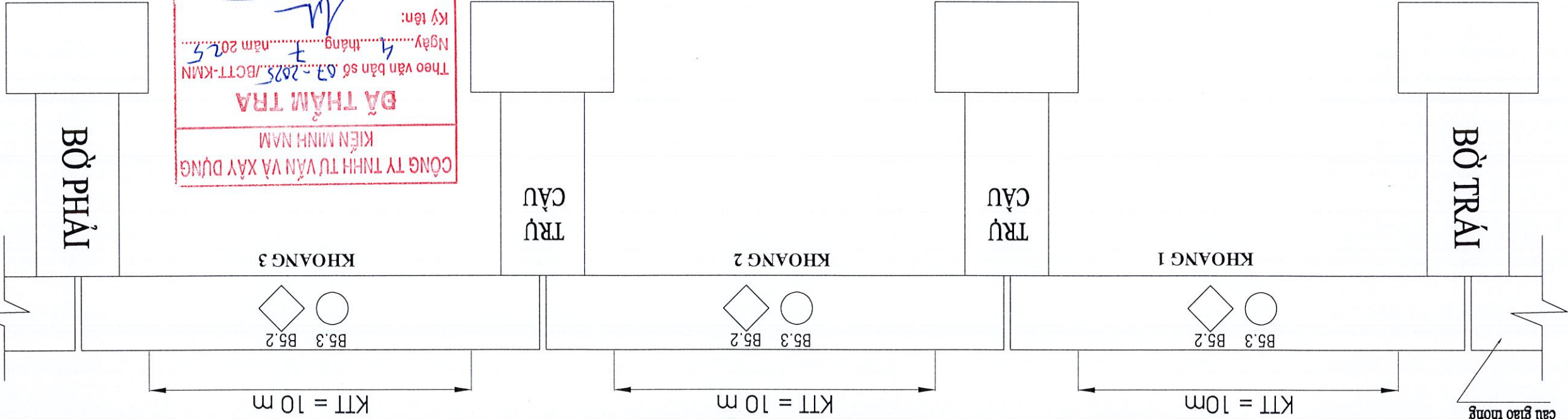
**HIỆN TRẢNG**

cầu giao thông

KTT = 10m

KTT = 10m

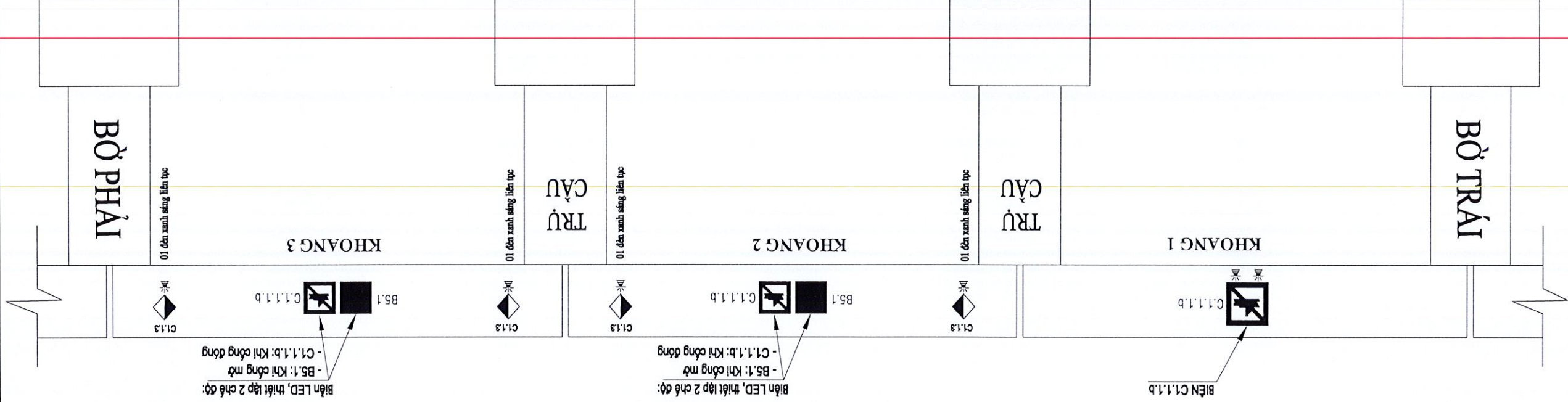
KTT = 10m



**CÔNG TY TNHH TƯ VẤN VÀ XÂY DỰNG KIẾN MINH NAM**  
**BẢ THẨM TRA**  
 Theo văn bản số 03-2025/BCTT-KMN  
 Ngày 4 tháng 7 năm 2025  
 Ký tên: *[Signature]*

**ĐIỀU CHỈNH**

*Sưu công chỉnh*



CHỦ ĐẦU TƯ:  
 CÔNG TY TNHH MTV KHAI THÁC THUYỀN LỢI MIỀN NAM

HỒ SƠ BẢO CẢO KINH TẾ KỸ THUẬT  
**HÀNG MỤC: HOÀN THIỆN HỆ THỐNG BẢO HIỆU GIAO THUYỀN CÁC CÔNG**  
**CẢI LỘN, CẢI BÈ, XẸO RÒ, MINH QUỚI VÀ VÙNG LIÊM**

TẬP: BẢN VẼ THIẾT KẾ THI CÔNG

ĐƠN VỊ TƯ VẤN: **CÔNG TY CP TƯ VẤN XÂY DỰNG THUYỀN BỘ MIỀN NAM**  
 Giám đốc

Thiết kế: KS. Huỳnh Thế Trung  
 Kiểm tra: KS. Lê Ngọc Minh  
 CNTK: KS. Huỳnh Thế Trung

Tỷ lệ: Theo BV

BV số: 11/03

HIỆN TRẢNG VÀ PHƯƠNG AN ĐIỀU CHỈNH  
 BIÊN BẢO KHOANG THUYỀN  
 PHÍA THƯỢNG LƯU CÔNG VÙNG LIÊM





CHỦ ĐẦU TƯ:  
CÔNG TY TNHH MTV KHAI THÁC THỦY LỢI MIỀN NAM

HỒ SƠ BẢO CÀO KINH TẾ KỸ THUẬT

**HÀNG MỤC: HOÀN THIÊN HỆ THỐNG BẢO HIỆU GIAO THÔNG THỦY CẠC CÔNG**

**CẠI LỚN, CẠI BÈ, XÈO RÒ, NINH QUỐI VÀ VÙNG LIÊM**

TẬP: BẢN VẼ THIẾT KẾ THI CÔNG

ĐƠN VỊ TƯ VẤN: CÔNG TY CP TƯ VẤN XÂY DỰNG THỦY BỘ MIỀN NAM

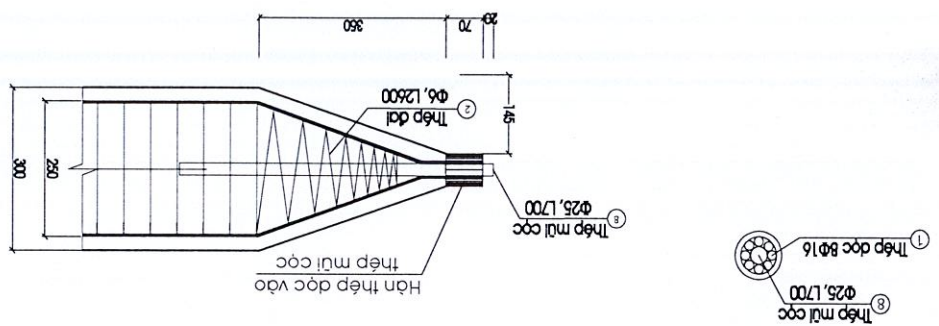
Thiết kế: KS. Huỳnh Thế Trung  
Kiểm tra: KS. Lê Ngọc Minh  
CNTK: KS. Huỳnh Thế Trung



MỘNG CỘT BẢO HIỆU (DÙNG CHO CỘT BẢO HIỆU)  
Tỷ lệ: Theo BV  
Ký hiệu: HTBH-GGT-CVL-TKTC  
BV số: 11/05

- Kích thước bản vẽ ghi là mm
- Bê tông cốt M300 có Rmp=135kg/cm<sup>2</sup>; Rp=10kg/cm<sup>2</sup>
- Cốt thép AII có Ra=Ra=2800kg/cm<sup>2</sup>; Rax=2150kg/cm<sup>2</sup>
- Cốt thép AI có Ra=Ra=2100kg/cm<sup>2</sup>; Rax=1700kg/cm<sup>2</sup>

**GHI CHÚ**

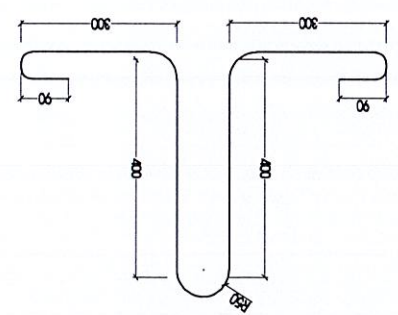


CHI TIẾT ĐOẠN MŨI CỌC

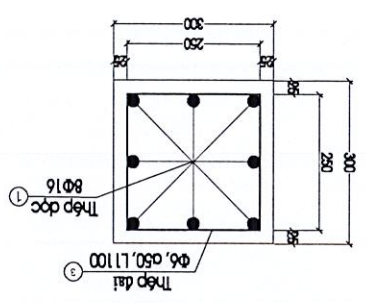
MẶT CẮT 4-4

SỐ HIỆU	HÌNH DẠNG - KÍCH THƯỚC	BƯỚC KÍNH (mm)	CHIỀU DÀI 1 THANH (mm)	SỐ LƯỢNG 1 TOÀN BỘ	CHIỀU DÀI TỔNG (m)	TỔNG K.LƯỢNG (kg)
1	11280 350 70	11700	11700	8	93.60	1.58 kg/m
2	2600	2600	2600	1	2.6	0.222 kg/m
3	250 250 50	1100	1100	82	90.2	0.222 kg/m
4	250 250 50	1100	1100	47	51.7	0.222 kg/m
5	50 400 90 300 400 90 300	1737	1737	2	3.47	2.47 kg/m
6	Thép bản 3mm 180 40	1	4	0.03 m <sup>2</sup>	23.55 kg/m <sup>2</sup>	0.68
7	Thép bản 10mm 300 300	1	1	0.09 m <sup>2</sup>	78.5 kg/m <sup>2</sup>	7.07
8	700	25	700	1	0.7	3.85 kg/m
9	Bulong M20x500 cấp bền 8.8	4	4	4 con		
10	Bê tông đá 1x2 M300	1	1	1		1.053 m <sup>3</sup>
11	Ván khuôn thép					10.53 m <sup>2</sup>

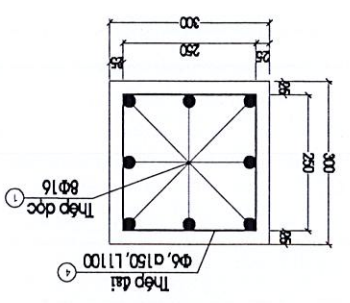
BẢNG THÔNG KẾ VẬT LIỆU



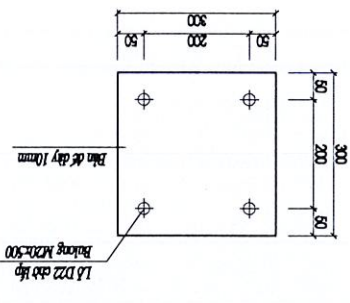
CHI TIẾT MỘC CẦU



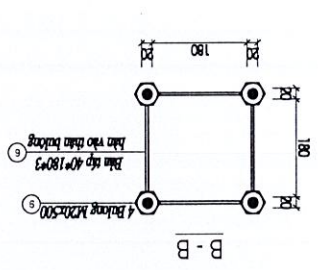
MẶT CẮT 1-1



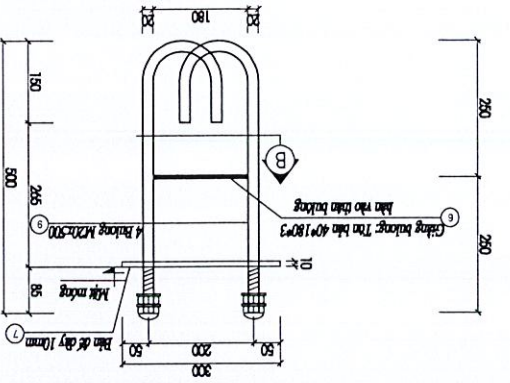
MẶT CẮT 2-2



CHI TIẾT SỐ 7 BẢN ĐÉ

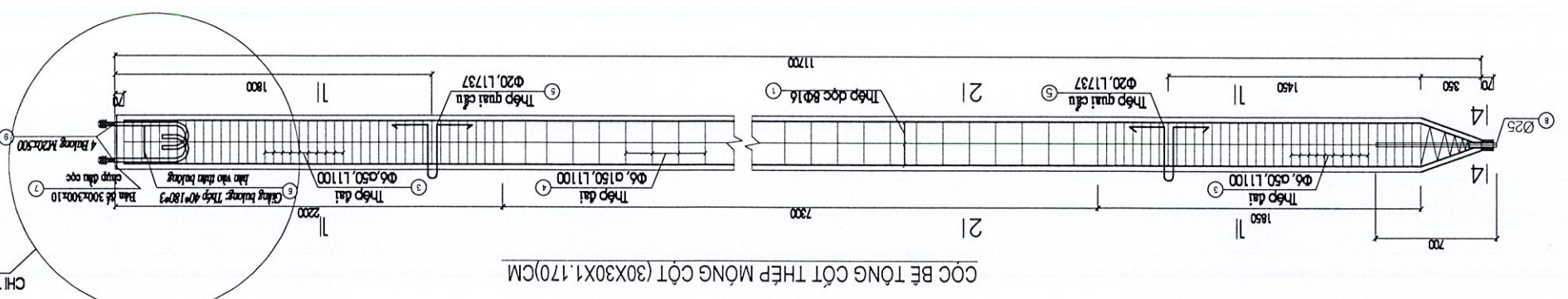


B - B



CHI TIẾT BULÔNG M20

CHI TIẾT BULÔNG M20 ĐẦU CỌC



CỌC BÊ TÔNG CỘT THÉP MỘNG CỘT (30X30X1.170)CM

**CÔNG TY TNHH TƯ VẤN VÀ XÂY DỰNG KIẾN MINH NAM**  
**ĐÃ THĂM TRA**  
Theo văn bản số 07-2825/BCTT-KMN  
Ngày 4 tháng 7 năm 2025  
Ký tên: *[Signature]*

*Sưu Đông Anh*

CHỦ ĐẦU TƯ:  
CÔNG TY TNHH MTV KHAI THÁC THỦY LỢI MIỀN NAM

HỒ SƠ BẢO CẢO KINH TẾ KỸ THUẬT

HÀNG MỤC: HOÀN THIỆN HỆ THỐNG BẢO HIỆU GIAO THÔNG THỦY CẤP CÔNG  
CÀI LỚN, CÀI BÈ, XÈO RỔ, NINH QUỠI VÀ VÙNG LIỀM

TẬP: BẢN VẼ THIẾT KẾ THI CÔNG

ĐƠN VỊ TƯ VẤN:  
CÔNG TY CỔ PHẦN XÂY DỰNG THỦY BÒ MIỀN NAM  
Giám đốc

Thiết kế: KS. Huỳnh Thế Trung  
Kiểm tra: KS. Lê Ngọc Minh

CNTK: KS. Huỳnh Thế Trung  
NGUYỄN ĐÌNH KIỂM

CỘT 5.5M, ĐƯỜNG KÍNH Ø127MM  
+ BIÊN CHỈNH (1,2x1,2)m + BIÊN PHỤ TAM GIÁC (1,2x0,7)m

Tỷ lệ: Theo BV

Ký hiệu: HTBH-GGT-CVL-TKTC  
BV số: 11/06

GHI CHÚ:

- Kích thước trong bản vẽ ghi là mm
- Các biên sản xuất mới sơn chống gỉ trước khi dán để can phản quang
- Mặt biên BH, cột BH cũ được làm sạch và phẳng bề mặt trước khi dán để can phản quang màu sắc theo QCVN 39:2020-BGTVT

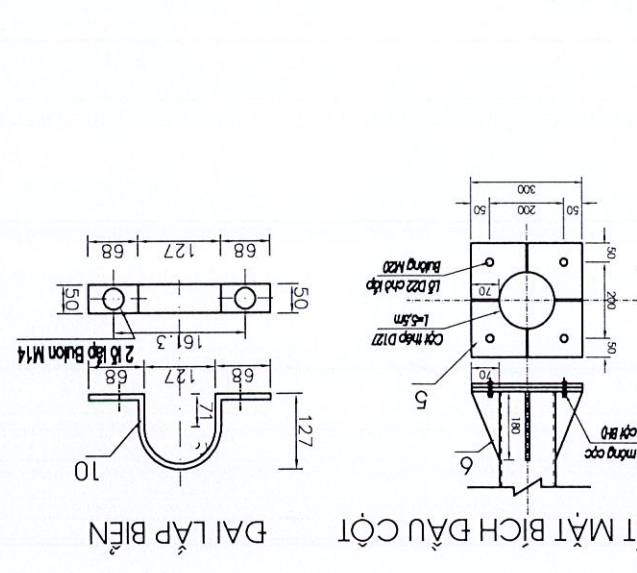
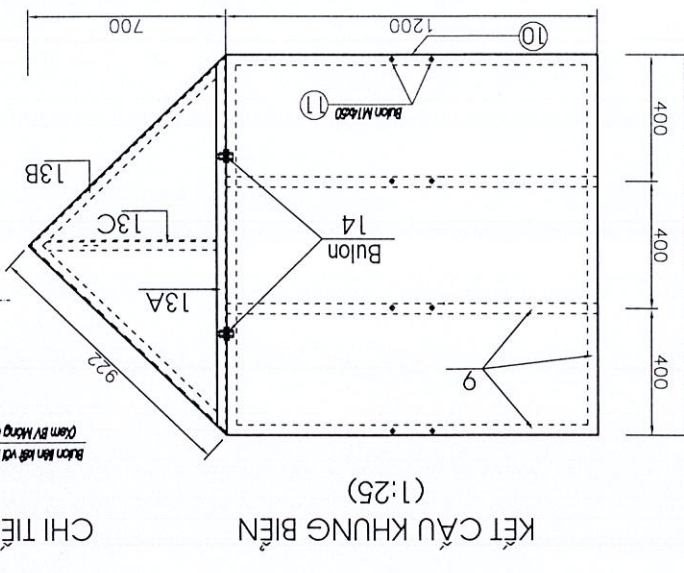
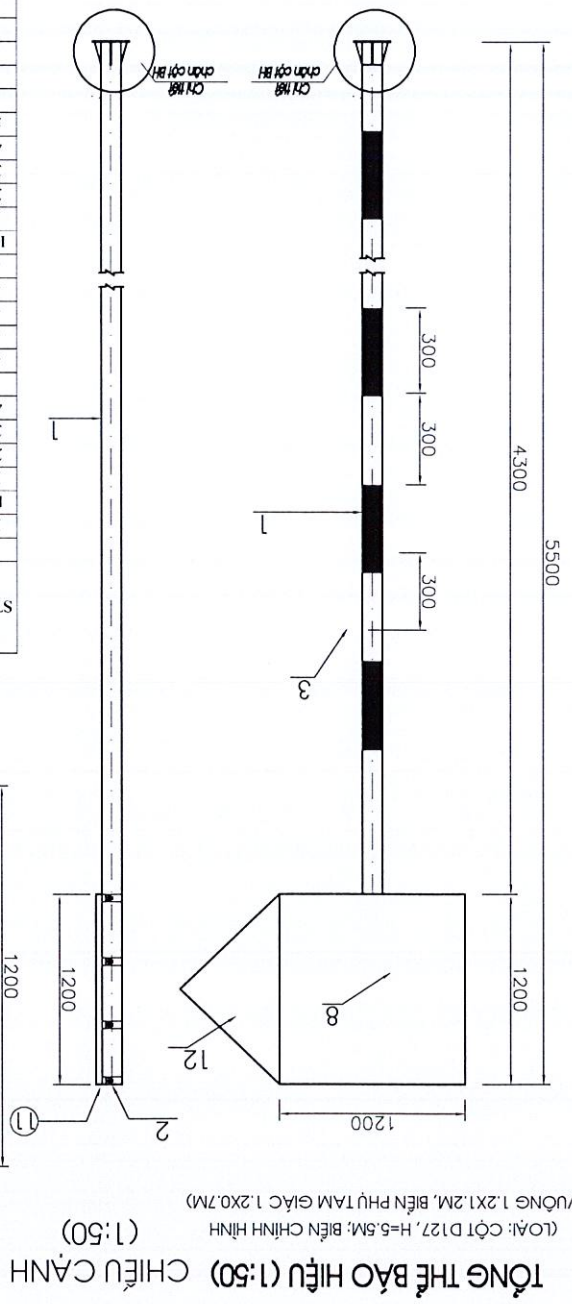
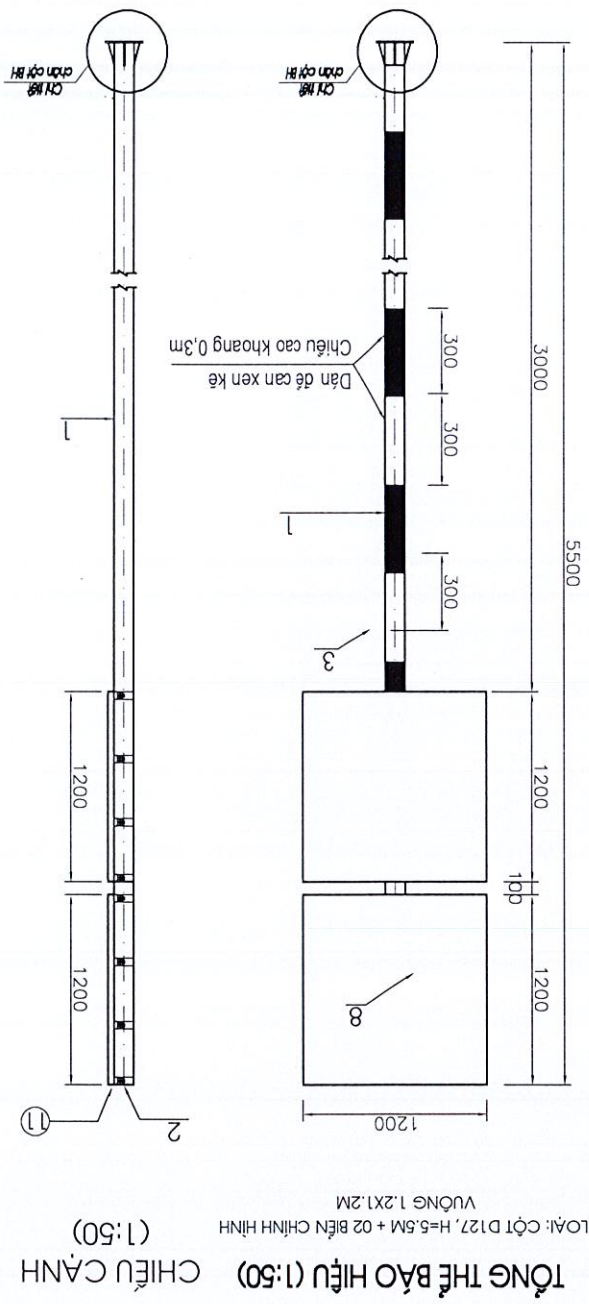
**CÔNG TY TNHH TƯ VẤN VÀ XÂY DỰNG  
KIẾN MINH NAM**

**ĐÀ THẠM TRẢ**

Theo văn bản số 07-2025/BCTT-KMN  
Ngày 4 tháng 7 năm 2025

Ký tên: *[Signature]*

*Sưu Công Ảnh*



Loại Cột Ø127, H=5,5m sử dụng cột cũ: biên hình vuông (1,2x1,2)m + biên phụ tam giác (1,2x0,7)m

STT	Tên cấu kiện	Số hiệu	Vật liệu	Quy cách - kích thước						Đơn vị	Số	K.Lượng	T. Lượng đơn vị	K. Lượng toàn bộ (kg)	D.Tích sơn dẫn phân (m <sup>2</sup> )
				Ø	L	B	H	δ	Sđ						
1	Cột thép Ø127, L=5,5m	1	Thép ống dày 4,78mm	127	5,5	4,78	1	m	5,500	14,21	kg/m	78,16	2,19	2,19	1,44
2	Mặt biên	8	Thép tấm 3mm	1,2	1,2	3	1	m <sup>2</sup>	1,440	23,550	kg/m <sup>2</sup>	33,91	2,88	1,44	1,44
3	Bạt biên	10	Thép tấm 5mm	0,5	0,05	5	4	m <sup>2</sup>	0,025	39,250	kg/m <sup>2</sup>	3,93	0,20	1,15	1,44
4	Bulông liên kết cột + biên	11	M14x50					bộ				8			
5	Bulông liên kết biên chính + biên phụ	14	M14x50					bộ				18,76			
6	Sơn chống rỉ 1 nước							m <sup>2</sup>				4,23			1,44
7	Dán để can phản quang							m <sup>2</sup>				37,84			1,44
8	Thép tấm							kg				17,06			
9	Thép hình							kg				8,87			
10	Bulông M14x50							bộ				2			
11	Tổng hợp											18,76			1,44
12	Mặt biên	12	Thép tấm 3mm	1,2	0,7	3	1	m <sup>2</sup>	0,420	23,550	kg/m <sup>2</sup>	9,89	0,84	0,42	
13A	Khung biên	13A	Thép L40x40x4	1,2	1,2	4	1	m	1,200	2,37	kg/m	2,84	0,19		
13B	Khung biên	13B	Thép L40x40x4	0,92	0,92	4	2	m	0,922	2,37	kg/m	4,37	0,30		
13C	Khung biên	13C	Thép L40x40x4	0,7	0,7	4	1	m	0,700	2,37	kg/m	1,66	0,11		
14	Bulông liên kết biên chính + biên phụ	14	M14x50					bộ				2			
15	Tổng hợp											18,76			1,44

CHỦ ĐẦU TƯ:  
CÔNG TY TNHH MTV KHAI THÁC THỦY LỢI MIỀN NAM

HỒ SƠ BẢO CẢO KINH TẾ KỸ THUẬT

HÀNG MỤC: HOÀN THIÊN HỆ THỐNG BẢO HIỆU GIAO THÔNG THỦY CẤP CÔNG

CẠI LỎN, CẠI BÈ, XÈO RỖ, NINH QUỚI VÀ VÙNG LIÊM

TẬP: BẢN VẼ THIẾT KẾ THI CÔNG

ĐƠN VỊ TƯ VẤN:  
CÔNG TY CP TƯ VẤN XÂY DỰNG THỦY BỘ MIỀN NAM

Thiết kế: KS. Huỳnh Thế Trung  
Giám đốc

Kiểm tra: KS. Lê Ngọc Minh  
THỦY BỘ MIỀN NAM

CNTK: KS. Huỳnh Thế Trung  
NGUYỄN ĐÌNH KIỂM

Tỷ lệ: Theo BV

BIÊN BẢO LOẠI C1.1.1A, KÍCH THƯỚC (1,2X1,2)M  
LẬP TRÊN CẦU VÙNG LIÊM

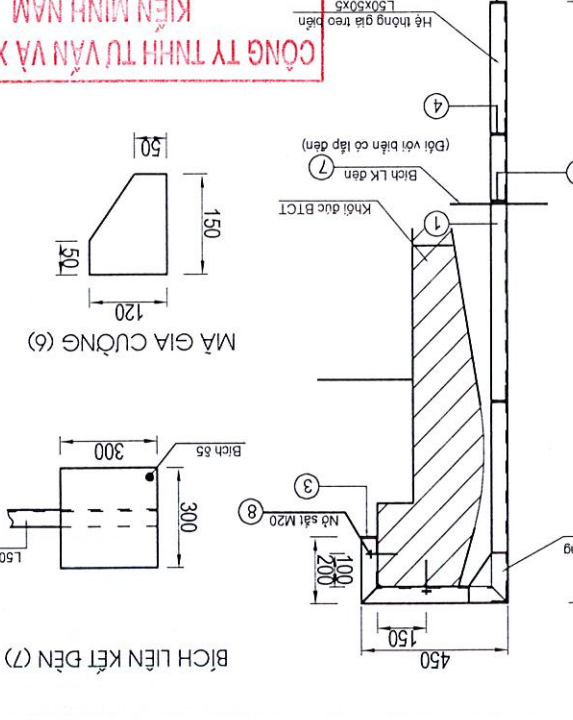
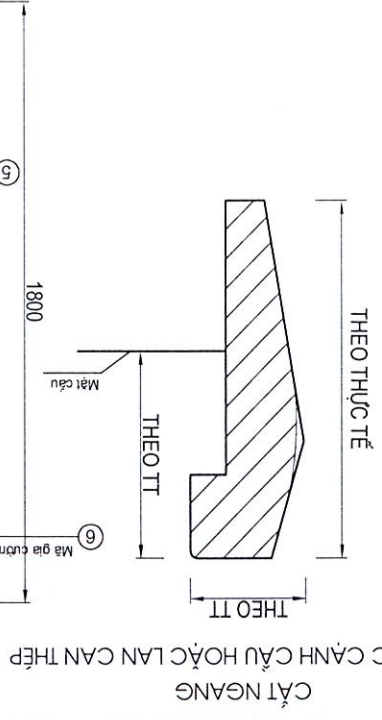
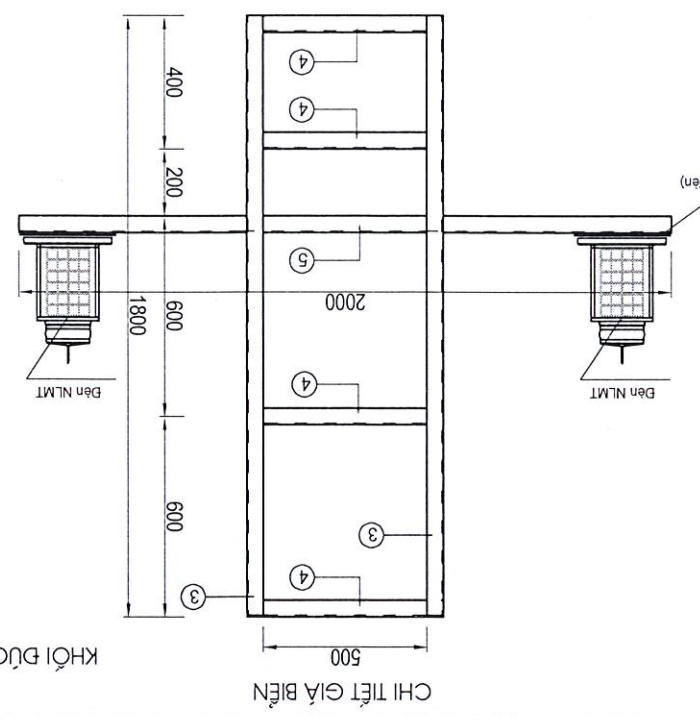
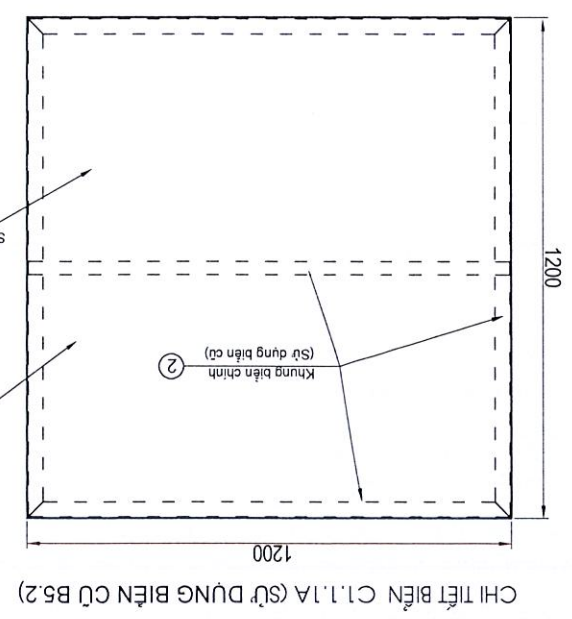
BV số: 11/07



BẢNG THÔNG KÊ VẬT LIỆU LẬP BIÊN BẢO HIỆU (1,2X1,2)M LOẠI C1.1.a (SỬ DỤNG BIÊN CỤ)

STT	Hàng mục công tác	Số hiệu	Vật liệu	ĐVT	Quy cách-kích thước (m)			Khối lượng	Trọng lượng riêng	Trọng lượng (kg)	DT son (m <sup>2</sup> )	DT đế (m <sup>2</sup> )	Sử dụng biên cũ
					Chiều cao	Chiều rộng	Chiều dài						
1	Tôn mặt biên dày 3mm;	1										1,44	
2	Khung biên	2											
3	Thanh liên kết giữa biên L=(1,8m+0,45m+0,2m)=2,45m	3	Thép L50x50x5	m	2,45	2	4,90	3,77	18,47	0,78			
4	Thanh liên kết giữa biên L=0,5m	4	Thép L50x50x5	m	0,5	4	2,00	3,77	7,54	0,32			
5	Thanh liên kết giữa biên L=2,0m	5	Thép L50x50x5	m	2	1	2,00	3,77	7,54	0,32			
6	Mã gia cường dày 5mm	6	Thép tấm 5mm	m <sup>2</sup>	0,15	2	0,30	39,25	1,41	0,07			
7	Bích liên kết dãn dày 5mm; KT(0,3x0,3)m	7	Thép tấm 5mm	m <sup>2</sup>	0,3	2	0,60	0,005	7,07	0,36			
8	Bu lông nở sắt M20	8	Loại M20x100	con		2	4,00						
9	Son chống rỉ biên BH (2 mặt)		Son 2 nước	m <sup>2</sup>						1,86			
10	Dãn dề can phản quang			m <sup>2</sup>							1,44		
	Tổng hợp vật tư			kg					42,03				
				kg					8,48				
				kg					33,55				

Chỉ chú:  
- Liên kết khung giá với biên bằng liên kết hàn;  
- Liên kết giá với khối đúc BTCT bằng bu lông nở sắt;  
- Tùy theo hình dáng, kích thước từng lan can, đảm cầu cụ thể của từng cầu, kích thước giá lắp biên được điều chỉnh phù hợp lại vị trí lắp đặt lên thực tế;  
- Bảo hiệu sau khi sơn chống gỉ, được dán dề can phản quang màu theo QCVN 39:2020-BGTVT



**ĐÃ THẨM TRA**  
KIỂM MINH NAM VÀ XÂY DỰNG  
CÔNG TY TNHH TƯ VẤN VÀ XÂY DỰNG  
THỦY BỘ MIỀN NAM

Theo văn bản số 07-2025/BCTT-KMIN  
Ngày 4 tháng 7 năm 2025  
Ký tên:

CHỦ ĐẦU TƯ:  
CÔNG TY TNHH MTKHAI THẠCH THUY LỢI MIỀN NAM

HỒ SƠ BẢO CẢO KINH TẾ KỸ THUẬT  
HÀNG MỤC: HOÀN THIỆN HỆ THỐNG BẢO HIỆU GIAO THÔNG THUY CÁC CÔNG  
CÁI LỚN, CÁI BÈ, XE Ô RƠ, NHÀ QUỢI VÀ VÙNG LIÊM

TẬP: BẢN VẼ THIẾT KẾ THI CÔNG

ĐƠN VỊ TƯ VẤN:  
CÔNG TY CP TƯ VẤN XÂY DỰNG THUY BỘ MIỀN NAM

Thiết kế: KS. Huỳnh Thế Hùng  
Kiểm tra: KS. Lê Ngọc Minh  
CNTK: KS. Huỳnh Thế Hùng

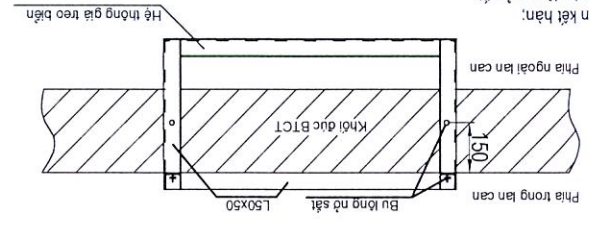
Ký hiệu: HTBH-GGT-CVL-TKTC  
BV số: 1/108  
Tỷ lệ: Theo BV  
BẢO HIỆU CHỈ ĐƯỢC PHÉP Ở GIỮA 2 BIÊN BH (C1.1.3)  
KỶ THƯỚC 0:0.0:0.0MM



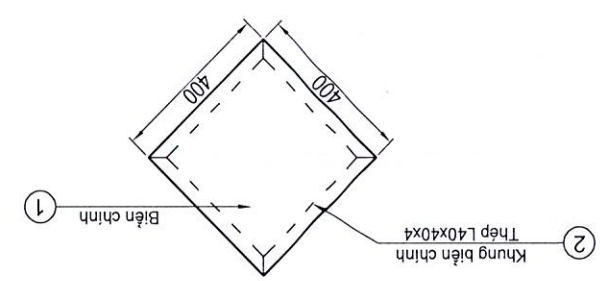
STT	Hàng mục công tác	Số lượng	Đơn vị	Quy cách-kích thước (m)				Khối lượng	Trọng lượng riêng	Trọng lượng (kg)	DT son	DT dè can phân quang (m <sup>2</sup> )
				Dài	Rộng	Cao	Số lượng					
1	Tôn mặt biển dày 3mm;	1	m <sup>2</sup>	0.4	0.4	0.003	1	0.16	23.55	3.77	0.32	0.16
2	Khung biển	2	m	0.4			4	1.60	2.37	3.79	0.26	
3	Thanh liên kết giữa biển L = (1,1m+0,45m+0,2m)=1,75m	3	m	1.75			2	3.50	3.77	13.20	0.56	
4	Thanh liên kết giữa biển L 50x50x5; L=0,25m	4	m	0.25			4	1.00	3.77	3.77	0.16	
5	Thanh liên kết giữa biển L 50x50x5; L=0,6m	5	m	0.6			1	0.60	3.77	2.26	0.10	
6	Mã gia cường	6	m <sup>2</sup>	0.15	0.12	0.005	2	0.04	39.25	1.41	0.07	
7	Bích liên kết dè: KT(0,3x0,3)m	7	m <sup>2</sup>	0.3	0.3	0.005	1	0.09	39.25	3.53	0.18	
8	Bu lông nở sắt M20	8	con					4.00				
9	Son chống rỉ biên BH (2 mặt)		m <sup>2</sup>								1.64	
10	Dàn dè can phân quang		m <sup>2</sup>									0.16
	<b>Tổng hợp vật tư</b>		<b>kg</b>							<b>31.73</b>		
			<b>kg</b>							<b>8.71</b>		
			<b>kg</b>							<b>23.02</b>		

BẢNG THÔNG KÊ KHỐI LƯỢNG BIÊN BẢO HIỆU (0,4x0,4)M LOẠI BIÊN C1.1.3

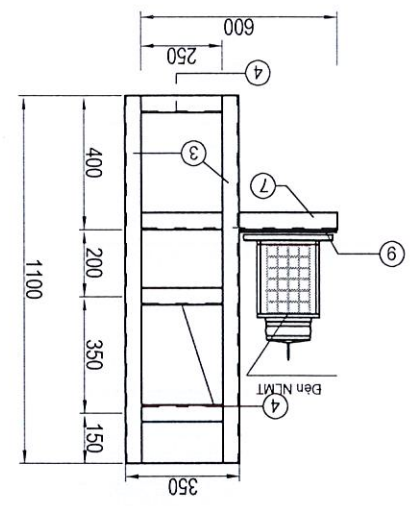
Chú chú:  
- Liên kết giữa biển bằng liên kết hàn;  
- Liên kết giữa với khối đúc BTCT bằng bu lông nở sắt;  
- Tùy theo hình dáng; kích thước từng lan can, đảm cầu cụ thể cửa từng cầu; kích thước giá lắp biển được điều chỉnh phù hợp tại vị trí lắp đặt tên thực tế;  
- Bảo hiệu sau khi sơn chống gỉ, được dán dè can phân quang màu theo QCVN 39:2020-BGTVT



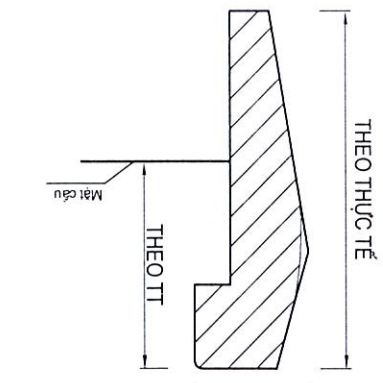
GIÁ TREO BIÊN NHÌN TỪ TRÊN



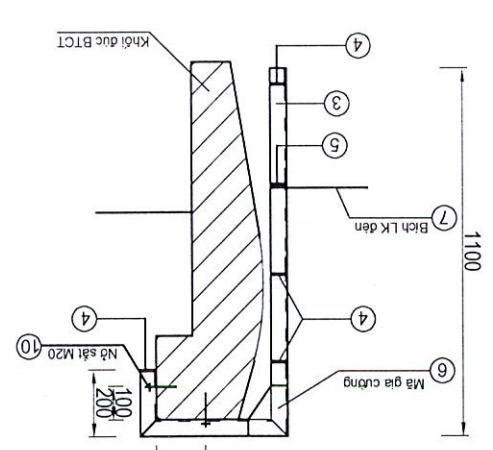
CHI TIẾT BIÊN BẢO



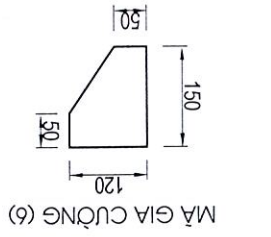
CHI TIẾT GIÁ BIÊN



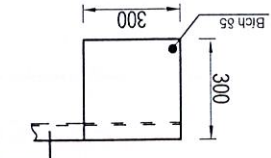
CẮT NGANG KHỐI ĐỤC CÀNH CẦU HOẶC LAN CAN THÉP



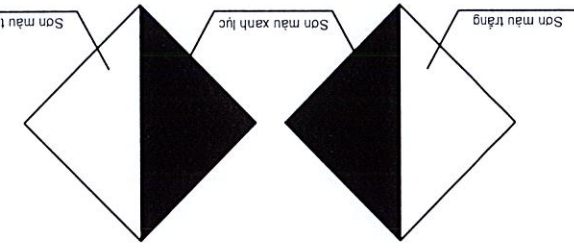
LIÊN KẾT KHỐI ĐỤC VÀ GIÁ



MÃ GIA CƯỜNG (6)



BÍCH LIÊN KẾT DÈN (7)



BIÊN BẢO C1.1.3

CÔNG TY TNHH TƯ VẤN VÀ XÂY DỰNG  
KIẾN MINH NAM  
ĐÃ THẨM TRA  
Theo văn bản số 07-2025/BCTT-KMN  
Ngày 4 tháng 5 năm 2025  
Ký tên: *[Signature]*

*Sưu Công Sinh*

CHỦ ĐẦU TƯ:  
CÔNG TY TNHH MTV KHAI THÁC THỦY LỢI MIỀN NAM

HỒ SƠ BẢO CÀO KINH TẾ KỸ THUẬT

**HÀNG MỤC: HOÀN THIỆN HỆ THỐNG BẢO HIỆU GIAO THÔNG THỦY CẠC CÔNG**

**CẠI LỚN, CẠI BÈ, XÈO RỔ, NINH QUỚI VÀ VÙNG LIÊM**

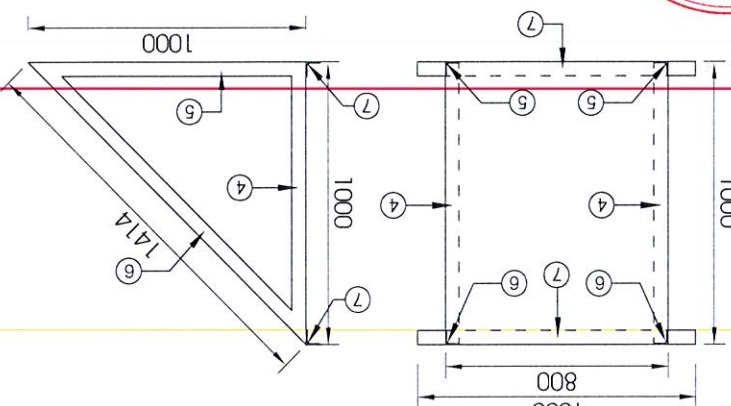
TẬP: BẢN VẼ THIẾT KẾ THI CÔNG

ĐƠN VỊ TƯ VẤN: **CÔNG TY CP TƯ VẤN XÂY DỰNG THỦY BỘ MIỀN NAM**  
 Thiết kế: KS. Huỳnh Thế Trung  
 Kiểm tra: KS. Lê Ngọc Minh  
 CNTK: KS. Huỳnh Thế Trung  
 Kỵ hiệu: HTBH-GGT-CVL-TKTC  
 Tỷ lệ: Theo BV  
 BV số: 11/09

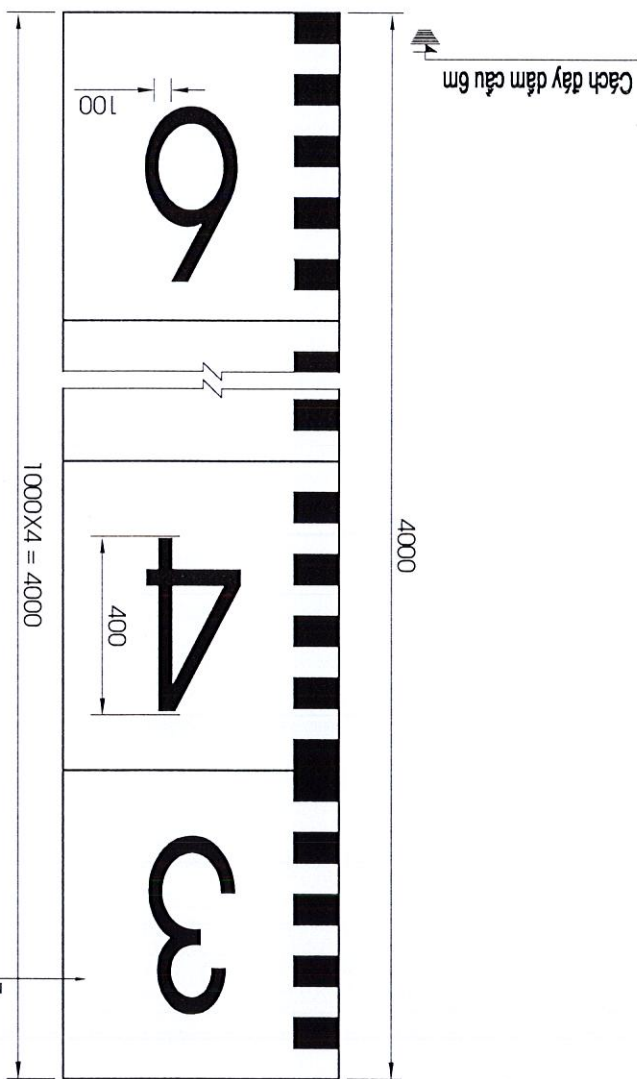
STT	Hàng mục công tác	Số hiệu	Vật liệu	BVVT	Quy cách-kích thước (m)			Đơn vị	Số lượng	Khối lượng	Trọng lượng riêng	Trọng lượng	DT sơn	DT để can phân
					Chiều dài	Chiều rộng	Chiều cao							
1	Tôn mặt biển dày 5mm		Thép tấm 5mm	m <sup>2</sup>	4	1	0,005	1	4,00	39,25	157,00	8,00	4,00	
2	Thanh ngang biên L40x40x4: L=1,0m		Thép L40x40x4	m	1	1		12	12,00	2,37	28,44	1,92		
3	Thanh đứng biên L40x40x4: L=4,0m		Thép L40x40x4	m	4	4		2	8,00	2,37	18,96	1,28		
4	Thanh đứng ê-ke L50x50x5: L=1,0m		Thép L50x50x5	m	1	1		2	2,00	3,77	7,54	0,32		
5	Thanh đáy ê-ke L50x50x5: L=1,0m		Thép L50x50x5	m	1	1		2	2,00	3,77	7,54	0,32		
6	Thanh chéo ê-ke L50x50x5: L=1,410m		Thép L50x50x5	m	1	1,414		2	2,83	3,77	10,66	0,45		
7	Thanh liên kết ngang L50x50x5: L=1,0m		Thép L50x50x5	m	1	1		2	2,00	3,77	7,54	0,32		
8	Bu lông M14x25		Loại M14x25	con	4	4		4	4					
9	Bu lông nở sắt M20		Loại M20x100	con	6	6		6	6					
10	Sơn chống rỉ biển BH (2 màu)		Sơn 2 nước	m <sup>2</sup>							12,61			
11	Dàn để can phân quang		Sơn 2 nước	m <sup>2</sup>									4,00	
	Tổng hợp vật tư			kg								237,68		
1	Thép tấm			kg								157,00		
2	Thép hình			kg								80,68		

**BẢNG THÔNG KẾ KHỐI LƯỢNG BIÊN BẢO HIỆU (1,0x4,0)M LOẠI BIÊN CS.2.1 TRÊN TRỤ CHỖNG VÀ**

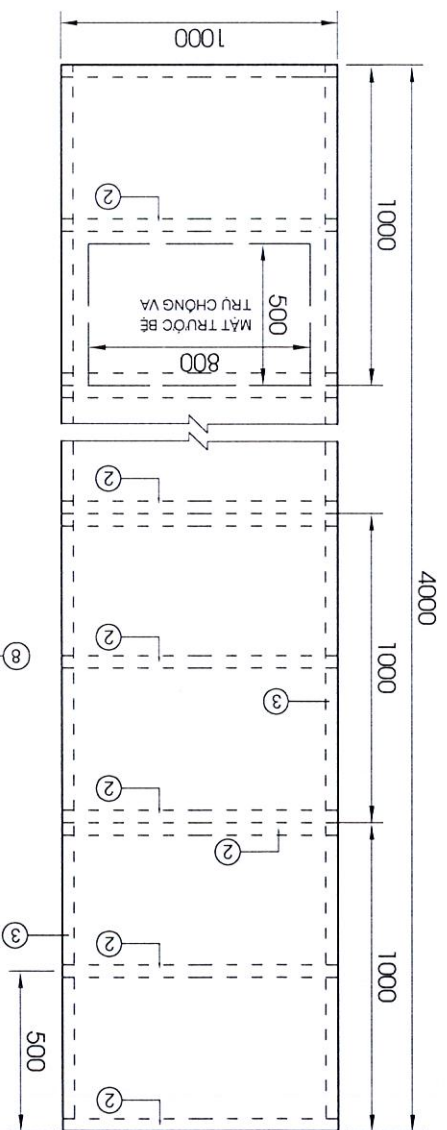
**CHI TIẾT Ê-KE LIÊN KẾT BIÊN - TRỤ CHỖNG VÀ**



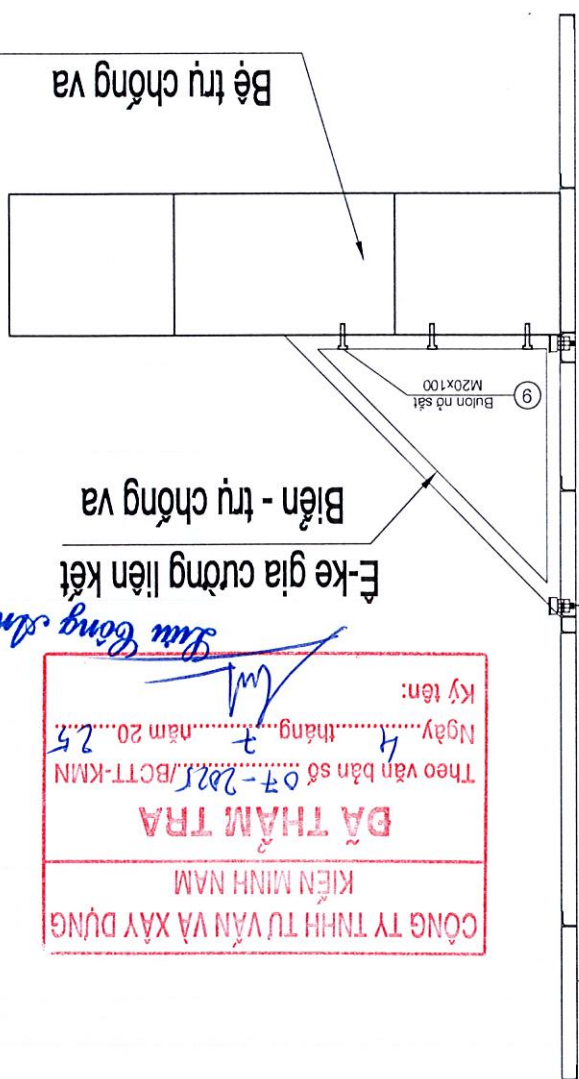
- Ghi chú:
- Bảo hiệu được sơn màu theo QCVN 39:2020-BGTVT
- Cao trình đáy thước nước cách đáy dầm cầu 6m



**BIÊN BẢO CS.2.1**



**CHI TIẾT BIÊN BẢO CS.2.1**



**LIÊN KẾT BIÊN - CỌC BCT**

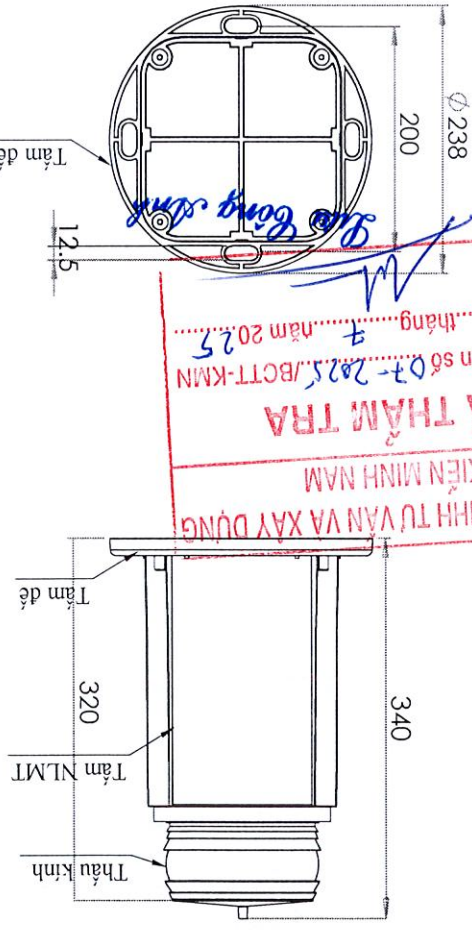
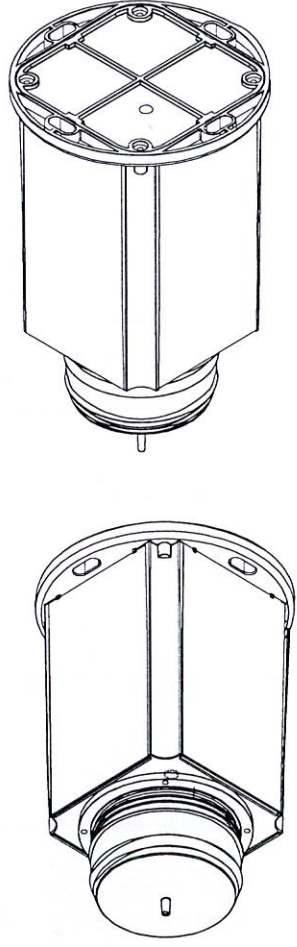
**CÔNG TY TNHH TƯ VẤN VÀ XÂY DỰNG KIẾN MINH NAM**  
**DÀ THẨM TRÁ**  
 Theo văn bản số 07-2025/BCTT-KMN  
 Ngày: 4 tháng 7 năm 2025  
 Kỵ tên: *Đào Công Minh*

Ê-ke gia cường liên kết  
 Biên - trụ chông va

Bê trụ chông va



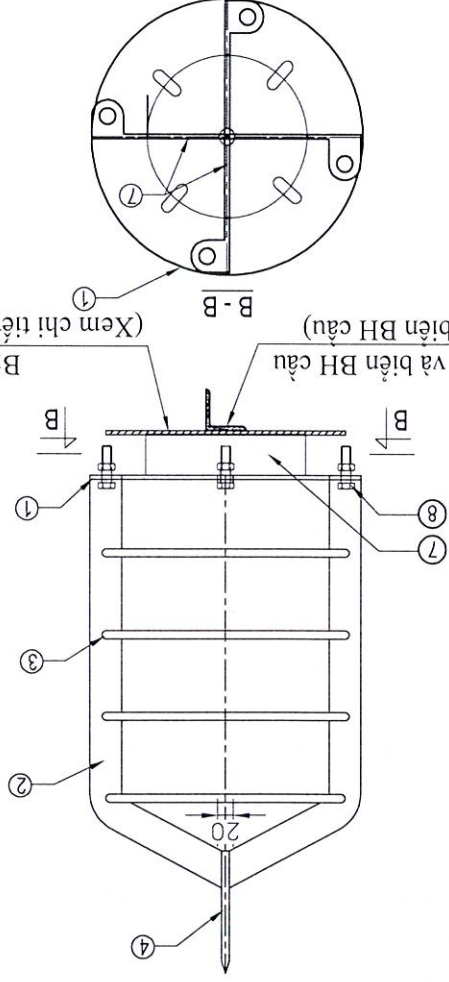
# CẦU TẠO VÀ KÍCH THƯỚC ĐÈN NLMT



**CÔNG TY TNHH TƯ VẤN VÀ XÂY DỰNG KIẾN MINH NAM**  
**BÀ THẨM TRÁ**  
 Theo văn bản số 07-2025/BCTT-KMN  
 Ngày 4 tháng 7 năm 2025  
 Ký tên:

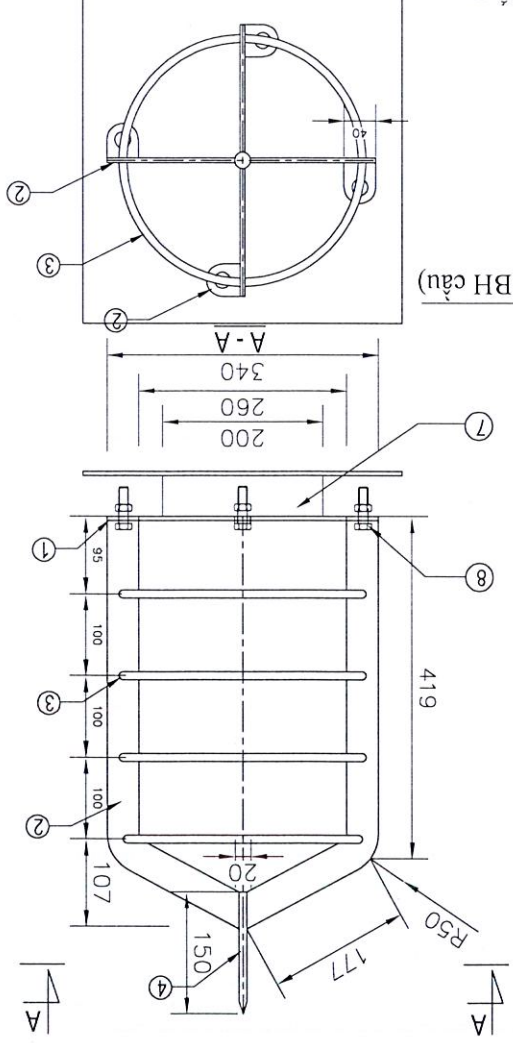
# TỔNG THỂ LÔNG BẢO VỆ ĐÈN

(DÙNG CHO CÁC ĐÈN LẬP TRÊN BIÊN BH CẦU)



Thanh liên kết để bích đèn và biên BH cầu  
 Bích liên kết đèn  
 (Xem chi tiết tên bản vẽ biên BH cầu)

# LÔNG BV ĐÈN



Số TT	Tên hàng mục	Số hiệu	Vật liệu	ĐVT	Quy cách-kích thước (m)			Số lượng	Khối lượng	Trọng lượng	DT son	DT son màu
					Cao	Rộng	Dài					
1	Đế đất đèn		Thép tấm S1y	m <sup>2</sup>	0,34/2*0,34/2*3,14			1	0,091	3,56	0,18	
2	Thanh đứng lồng BV đèn		Thép tấm S1y	m <sup>2</sup>	0,657	0,04		4	0,105	4,13	0,21	0,18
3	Thanh ngang		Thép tròn tròn Ø10	m	0,942			4	3,768	2,32	0,12	0,12
4	Trục tiêu thị		Thép tròn tròn Ø10	m	0,15			1	0,150	0,09	0,005	0,005
5	Giá đỡ đế đất đèn		Thép tấm S1y	m <sup>2</sup>	0,2	0,1		2	0,040	1,57	0,08	0,08
6	Bulong bắt chân lồng	8	M12x50	bộ				4				
7	Sơn chống gỉ		Sơn 1 nước	m <sup>2</sup>					0,59		0,59	
8	Sơn màu theo quy tắc BH		Sơn 2 nước	m <sup>2</sup>					0,59		0,59	

BẢNG THÔNG KÊ VẬT LIỆU 01 BỘ LÔNG BẢO VỆ ĐÈN LẬP TRÊN BIÊN CẦU LOẠI B5.1, C1.1a

## GHI CHÚ:

- TẤT CẢ CÁC BẢO HIỆU LOẠI B5.1, C1.1.3 VÀ C1.1.4 KHI THAY BIÊN PHẢI THAY ĐỒNG THỜI CÁC LÔNG ĐÈN NHƯ BẢN VẼ NÀY  
 - TẤT CẢ CÁC BẢO HIỆU LOẠI B5.1, C1.1.3 VÀ C1.1.4

CHỦ ĐẦU TƯ:  
 CÔNG TY TNHH MTV KHAI THÁC THỦY LỢI MIỀN NAM

HỒ SƠ BẢO CẢO KINH TẾ KỸ THUẬT

## HÀNG MỤC: HOÀN THIÊN HỆ THỐNG BẢO HIỆU GIẢO THÔNG THỦY CÁC CÔNG CẢI LỚN, CẢI BÉ, XE RỒ, NINH QUỚI VÀ VÙNG LIÊM

TẬP: BẢN VẼ THIẾT KẾ THI CÔNG

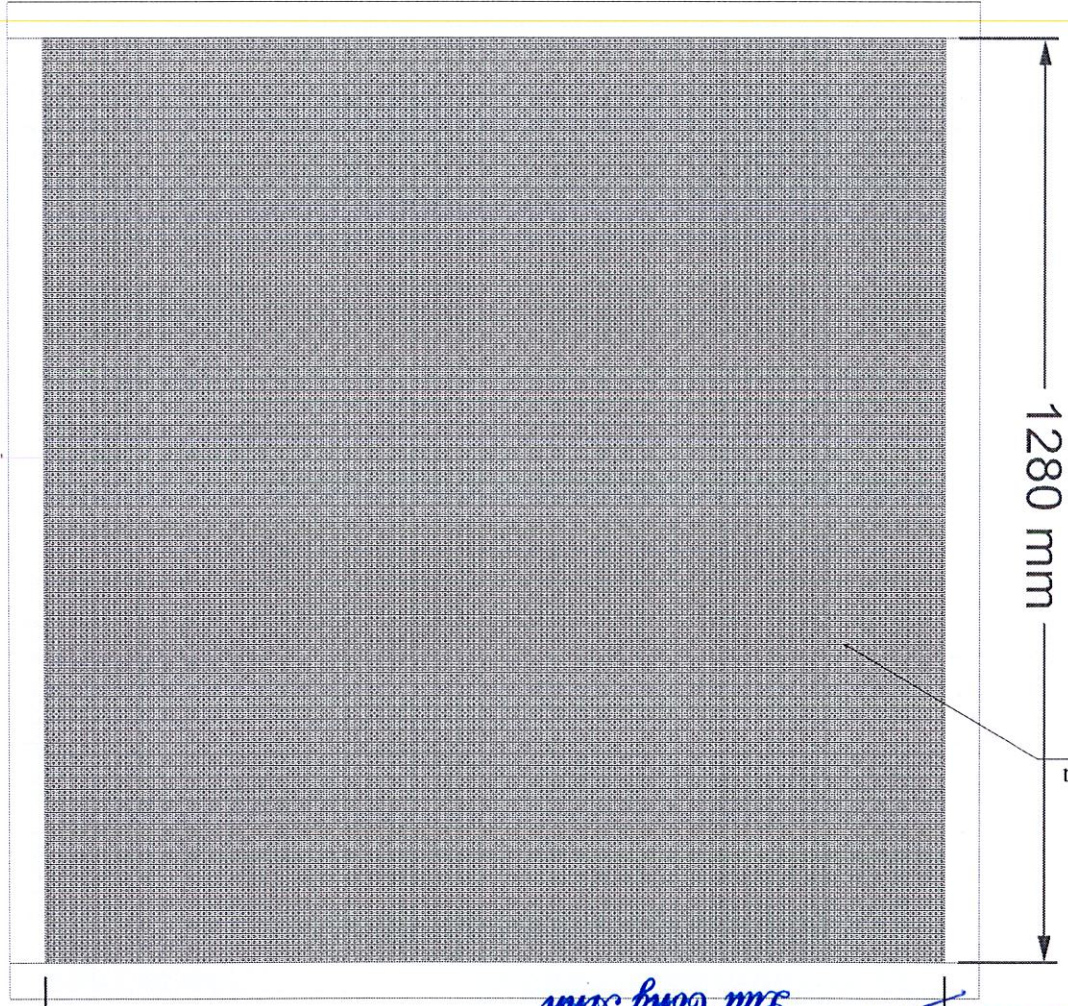
ĐƠN VI TƯ VẤN:	CÔNG TY TNHH TƯ VẤN VÀ XÂY DỰNG THỦY BỒ MIỀN NAM
Thiết kế:	KS. Huỳnh Thế Trung Giám đốc
Kiểm tra:	KS. Lê Ngọc Minh
CNTK:	KS. Huỳnh Thế Trung



LÔNG BẢO VỆ ĐÈN LẬP TRÊN BIÊN BH CẦU B5.1, C1.1.3 VÀ C1.1.4  
 Tỷ lệ: Theo BV  
 Ký hiệu: HTBH-GGT-CVL-TKTC  
 BV số: 11/10

# SƠ ĐỒ KẾT CẤU BẢNG LED P8 NGOÀI TRỜI

## MẶT TRƯỚC BẢNG LED



1280mm

1280 mm



**CÔNG TY TNHH TƯ VẤN VÀ XÂY DỰNG  
KIẾN MINH NAM**  
**BÀ THẠM TRƯA**  
Theo văn bản số 07-2025/BCTT-KMN  
Ngày... tháng... năm 20...  
Ký tên: *Sun Cong Minh*

## MẶT SAU BẢNG LED



SẮT HỘP 20x40x1.4mm

Board mạch nhận

Tấm led P8 Full màu  
Ngoài trời

NGUỒN 5V-60A-300W

SẮT HỘP 50x100x1.4mm

1380 mm

1380 mm

