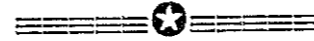


CỘNG HÒA XÃ HỘI CHỦ NGHĨA VIỆT NAM
Độc lập - Tự do - Hạnh phúc



HỒ SƠ

THIẾT KẾ BẢN VẼ THI CÔNG

DỰ ÁN: HỒ CHỨA NƯỚC PHỤC VỤ CÔNG TÁC PHÒNG CHÁY, CHỮA CHÁY RỪNG TẠI KHU VỰC
LỖ SÂU, PHƯỜNG VÂN DƯƠNG, THÀNH PHỐ BẮC NINH

ĐỊA ĐIỂM: PHƯỜNG VÂN DƯƠNG, TP. BẮC NINH, TỈNH BẮC NINH

TẬP 7-2: TẬP BẢN VẼ THIẾT KẾ THI CÔNG CÔNG TRÌNH PHỤ TRỢ

(SỐ HIỆU BẢN VẼ: 15Đ.HLS-BVTK2)

CHỦ ĐẦU TƯ

CHI CỤC TRÔNG TRỌT VÀ KIỂM LÂM BẮC NINH

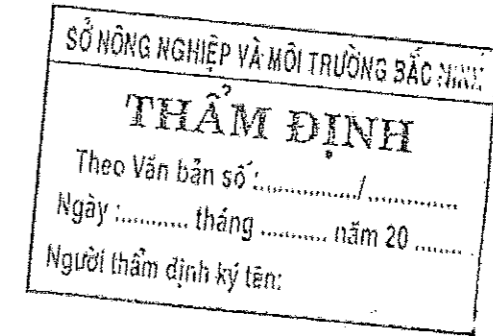


CHI CỤC TRƯỞNG
Nguyễn Văn Ngọc

ĐẠI DIỆN LIÊN DANH TỰ VẤN THỰC HIỆN
VIỆN ĐÀO TẠO VÀ KHOA HỌC ỨNG DỤNG MIỀN TRUNG
PHÓ VIỆN TRƯỞNG



THS. ĐỖ XUÂN TÌNH



BẮC NINH, NĂM 2025

DANH MỤC BẢN VẼ
DỰ ÁN: HỒ CHỨA NƯỚC PHỤC VỤ CÔNG TÁC PHÒNG CHÁY, CHỮA CHÁY RỪNG TẠI KHU VỰC LỖ SÂU, PHƯỜNG VÂN DƯƠNG,
THÀNH PHỐ BẮC NINH

ĐỊA ĐIỂM: PHƯỜNG VÂN DƯƠNG, THÀNH PHỐ BẮC NINH, TỈNH BẮC NINH
 GIAI ĐOẠN: LẬP THIẾT KẾ BVTC - DT
 HẠNG MỤC: CÁC CÔNG TRÌNH PHỤ TRỢ

SỞ NÔNG NGHIỆP VÀ MÔI TRƯỜNG BẮC NINH
THẨM ĐỊNH
Theo Văn bản số:/.....
Ngày tháng năm 20.....
Người thẩm định ký tên:

STT	TÊN BẢN VẼ	SỐ HIỆU	QUY CÁCH	GHI CHÚ
III	ĐƯỜNG QUẢN LÝ			
1	CẮT NGANG ĐẠI DIỆN ĐƯỜNG QUẢN LÝ	VĐK.15Đ.HLS-DQL-CNDD	A3	
2	CHI TIẾT THÉP GIA CỐ MÁI LÒNG HỒ	VĐK.15Đ.HLS-DQL-CTTLH	A3	
3	CẮT DỌC THIẾT KẾ ĐƯỜNG QUẢN LÝ HỒ	VĐK.15Đ.HLS-DQL-CDTK	A3	
4	CẮT NGANG THIẾT KẾ ĐƯỜNG QUẢN LÝ HỒ	VĐK.15Đ.HLS-DQL-CNTK	A3	
5	CẮT NGANG ĐƯỜNG HOÀN TRẢ	VĐK.15Đ.HLS-DQL-DHT	A3	
6	CẮT DỌC THIẾT KẾ ĐƯỜNG QUẢN LÝ THƯỢNG LƯU HỒ	VĐK.15Đ.HLS-DQLTL-CDTK	A3	
7	CẮT NGANG THIẾT KẾ ĐƯỜNG QUẢN LÝ THƯỢNG LƯU HỒ	VĐK.15Đ.HLS-DQLTL-CNTK	A3	
8	CẮT NGANG ĐẠI DIỆN + CẮT DỌC THIẾT KẾ ĐƯỜNG VÀO CỐNG XÁ	VĐK.15Đ.HLS-DQLCX-DD+CD	A3	
9	CẮT NGANG THIẾT KẾ ĐƯỜNG VÀO CỐNG XÁ	VĐK.15Đ.HLS-DQLCX-CDTK	A3	
10	MẶT BẰNG CẦU QUA KÊNH	VĐK.15Đ.HLS-DVCX-MBTK	A3	
11	CHI TIẾT CẦU QUA KÊNH	VĐK.15Đ.HLS-DVCX-CT	A3	
12	CHI TIẾT THÉP DẪM CẦU	VĐK.15Đ.HLS-DQLCX-CTD	A3	
13	CHI TIẾT TÁM DẪN, GÓI CẦU	VĐK.15Đ.HLS-DQLCX-TDGC	A3	
14	CHI TIẾT LAN CAN	VĐK.15Đ.HLS-DQLCX-CTLC	A3	
15	MẶT BẰNG Ô LƯỚI SAN LẤP	VĐK.15Đ.HLS-DQLCX-MBOL-1;2	A3	
16	MẶT CẮT VÀ CHI TIẾT CỐNG TIÊU	VĐK.15Đ.HLS-CT1	A3	
17	THÉP CỐNG TIÊU	VĐK.15Đ.HLS-CT2	A3	
18	CỐNG THOÁT NƯỚC TẠI K0+030	VĐK.15Đ.HLS-CTNQĐ	A3	
19	CHI TIẾT HỐ GA	VĐK.15Đ.HLS-CTNQĐ-HG	A3	
IV	KÊNH XẢ HẠ LƯU			
20	MẶT BẰNG THIẾT KẾ KÊNH XẢ HẠ LƯU	VĐK.15Đ.HLS-MBKXHL	A3 KÉO DÀI	
21	CẮT NGANG ĐẠI DIỆN KÊNH	VĐK.15Đ.HLS-KXHL-CNDD	A3	
22	CHI TIẾT THÉP	VĐK.15Đ.HLS-KXHL-CTT	A3	
23	MẶT BẰNG PHẦN ĐOẠN KÊNH ĐÁ XÂY	VĐK.15Đ.HLS-KXHL-MBPĐ	A3	
V	CÔNG TRÌNH THU NƯỚC			
24	MẶT BẰNG VÀ CẮT DỌC CÔNG TRÌNH THU NƯỚC	VĐK.15Đ.HLS-THUNUOC	A3	
25	CÁC MẶT CẮT	VĐK.15Đ.HLS-THUNUOC	A3	
26	THÉP DỐC SAU HỐ THU	VĐK.15Đ.HLS-THUNUOC-4, ..., 7	A3	
27	THÉP THÂN CỐNG	VĐK.15Đ.HLS-THUNUOC-8	A3	
28	THÉP DỐC VÀ TIÊU NẮNG	VĐK.15Đ.HLS-THUNUOC-9	A3	
29	MẶT CẮT ĐẠI DIỆN BỐ TRÍ THÉP TALUY	VĐK.15Đ.HLS-THUNUOC-10	A3	
30	THÉP TRẦN	VĐK.15Đ.HLS-THUNUOC-11	A3	

STT	TÊN BẢN VẼ	SỐ HIỆU	QUY CÁCH	GHI CHÚ
31	MẶT BẰNG ĐIỆN TÍCH VÀ CỐT THÉP GIA CỐ MÁI	VĐK.15Đ.HLS-THUNUOC-12	A3	
32	CẮT NGANG THIẾT KẾ	VĐK.15Đ.HLS-THUNUOC-13, ..., 18	A3	
VI	ĐIỆN CHIẾU SÁNG			
32	MẶT BẰNG THIẾT KẾ ĐIỆN CHIẾU SÁNG	VĐK.15Đ.HLS-MBTKĐCS	A3 KÉO DÀI	
33	CẮT NGANG ĐẠI DIỆN ĐIỆN BỐ TRÍ CHIẾU SÁNG	VĐK.15Đ.HLS-CNĐD	A3	
34	SƠ ĐỒ NGUYÊN LÝ VÀ BỐ TRÍ THIẾT BỊ TỰ ĐIỀU KHIỂN CHIẾU SÁNG	VĐK.15Đ.HLS-SĐNLTĐK	A3	
35	CỘT ĐÈN CHIẾU SÁNG BÁT GIÁC CỘN LIÊN CẦN ĐÔI CAO 8M	VĐK.15Đ.HLS-HTD-CD10M	A3	
36	HÌNH THỨC THAM KHẢO CỦA BỘ ĐÈN NLMT	VĐK.15Đ.HLS-HTD-CD10M-CT	A3	
37	CẮT NGANG MƯƠNG CẤP NGẦM	VĐK.15Đ.HLS-HTD-MCN	A3	
38	CHI TIẾT MÓNG TRỤ CHIẾU SÁNG	VĐK.15Đ.HLS-HTD-MTĐ	A3	
39	NỐI ĐẤT HỆ THỐNG CHIẾU SÁNG	VĐK.15Đ.HLS-HTD-TĐCS	A3	


SỞ NÔNG NGHIỆP VÀ MÔI TRƯỜNG BẮC NINH

THẨM ĐỊNH

Theo Văn bản số:/.....

Ngày: tháng năm 20

Người thẩm định ký tên:

 TRUNG TÂM KHOA HỌC VÀ TRIỂN KHAI KỸ THUẬT THỦY LỢ

THẨM TRA

Theo Văn bản số: 6.10...../.....H

Ngày: 10 tháng 6 năm 2025


Chủ trì thẩm tra ký tên:

Nguyễn Văn Minh

SỞ NÔNG NGHIỆP VÀ MÔI TRƯỜNG BẮC NINH
THẨM ĐỊNH
Theo Văn bản số: /
Ngày: tháng năm 20
Người thẩm định ký tên:

ĐƯỜNG QUẢN LÝ

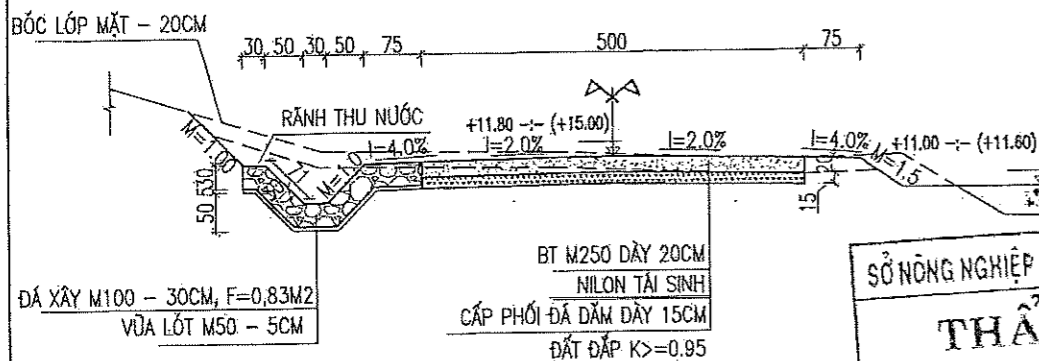
- ĐƯỜNG QUẢN LÝ HỒ
- ĐƯỜNG QUẢN LÝ THƯỢNG LƯU HỒ
- ĐƯỜNG VÀO CỐNG XẢ

 TRUNG TÂM KHOA HỌC VÀ TRIỂN KHAI KỸ THUẬT THỦY LỢ
THẨM TRA
Theo Văn bản số: ... 6.10. / ... H
Ngày: 1.12 tháng ... 6. năm 202.5.
Chủ trì thẩm tra ký tên:
Nguyễn Việt Hùng

CẮT NGANG ĐẠI DIỆN ĐƯỜNG QUẢN LÝ HỒ

ĐOẠN ĐƯỜNG VÀO ĐỈNH ĐẬP

TỶ LỆ: 1/100



GHI CHÚ

- KÍCH THƯỚC TRONG BẢN VẼ GHI BẰNG CM, CAO TRÌNH GHI BẰNG M.
- BẢN VẼ NÀY XEM CÙNG CÁC BẢN VẼ MẶT BẰNG, CẮT ĐỌC, CẮT NGANG THIẾT KẾ.
- BỐ TRÍ KHE CỎ (4.5M/KHE), KHE GIẢN (54.0M/KHE).

SỞ NÔNG NGHIỆP VÀ MÔI TRƯỜNG BẮC NINH

THẨM ĐỊNH

Theo Văn bản số:

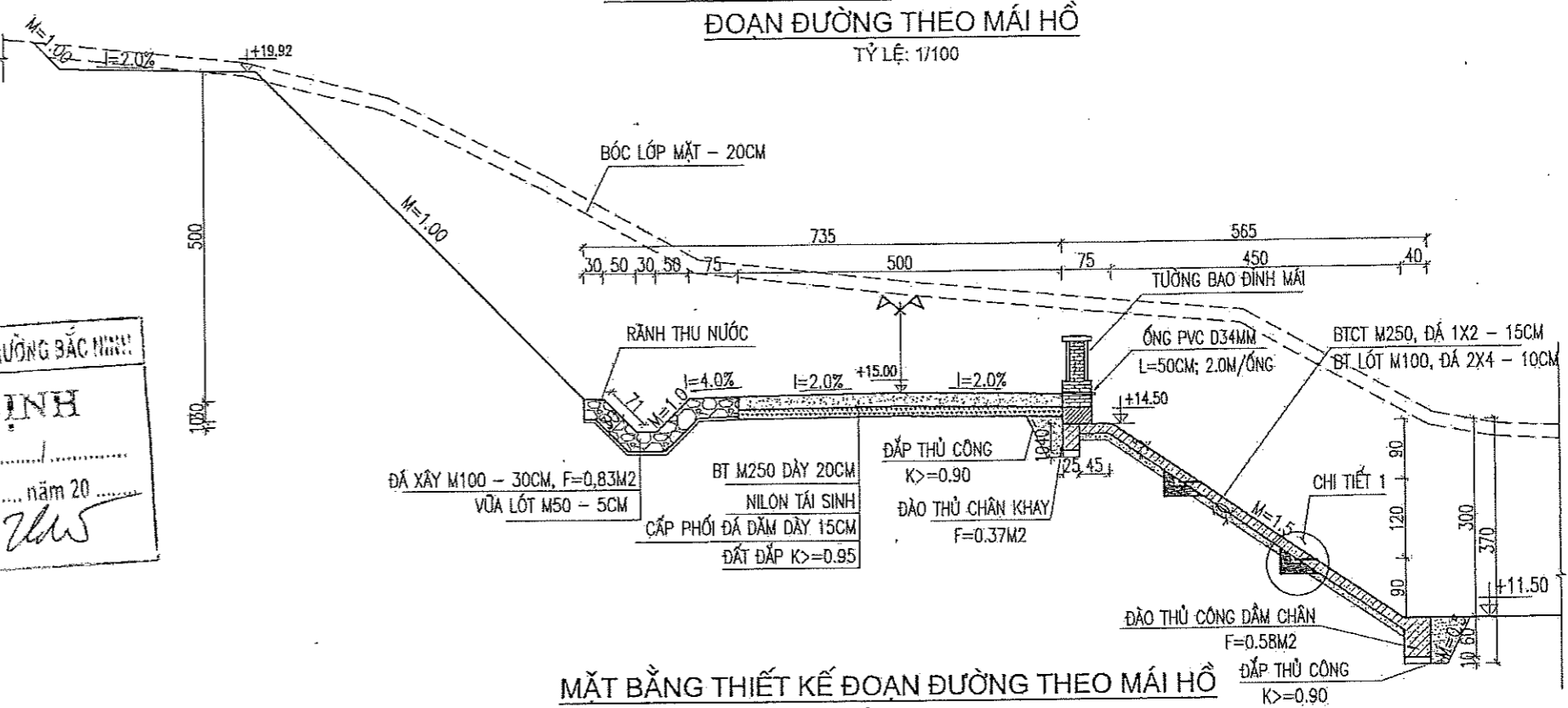
Ngày: tháng năm 20.....

Người thẩm định ký tên: *Thư*

CẮT NGANG ĐẠI DIỆN ĐƯỜNG QUẢN LÝ HỒ

ĐOẠN ĐƯỜNG THEO MÁI HỒ

TỶ LỆ: 1/100

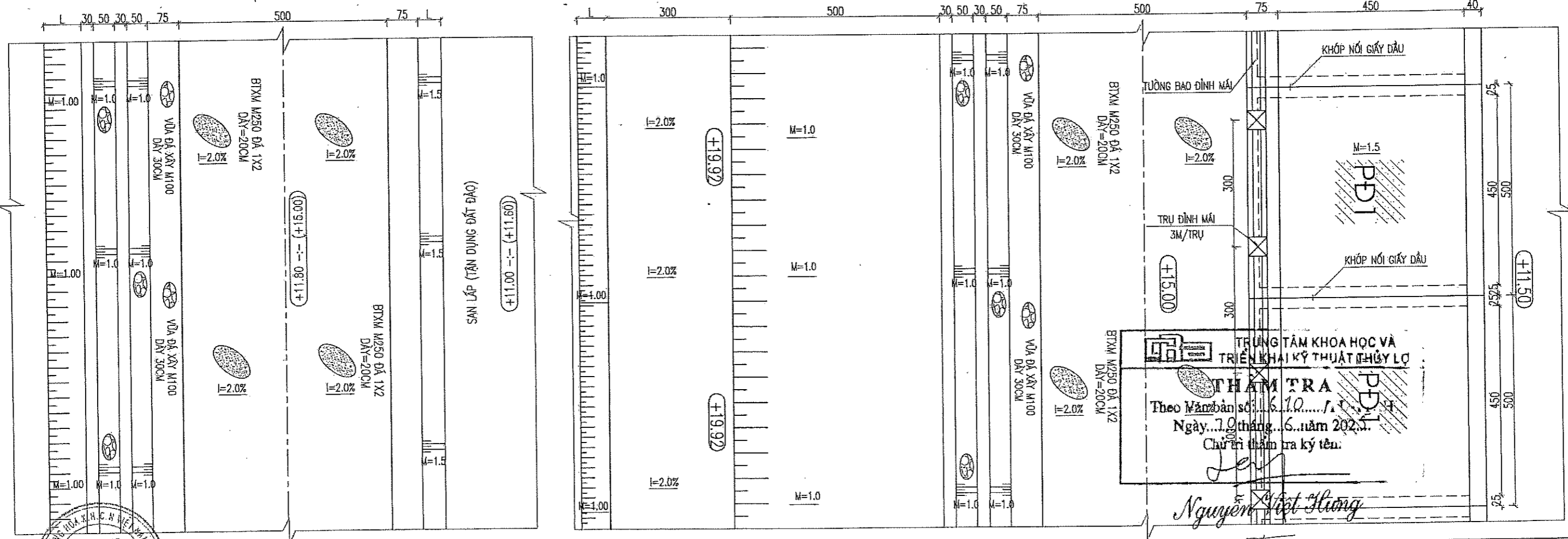


MẶT BẰNG THIẾT KẾ ĐOẠN ĐƯỜNG VÀO ĐỈNH ĐẬP

TỶ LỆ: 1/100

MẶT BẰNG THIẾT KẾ ĐOẠN ĐƯỜNG THEO MÁI HỒ

TỶ LỆ: 1/100



CHỦ ĐẦU TƯ
CHI CỤC TRỌNG TRỌT VÀ KIỂM LÂM BẮC NINH
 TRƯỜNG ĐẠI HỌC THỦY LỢI - VIỆN ĐT & KHƯD MIỀN TRUNG
 CHIEU CỤC TRƯỞNG
 NGUYỄN VĂN NGỌC

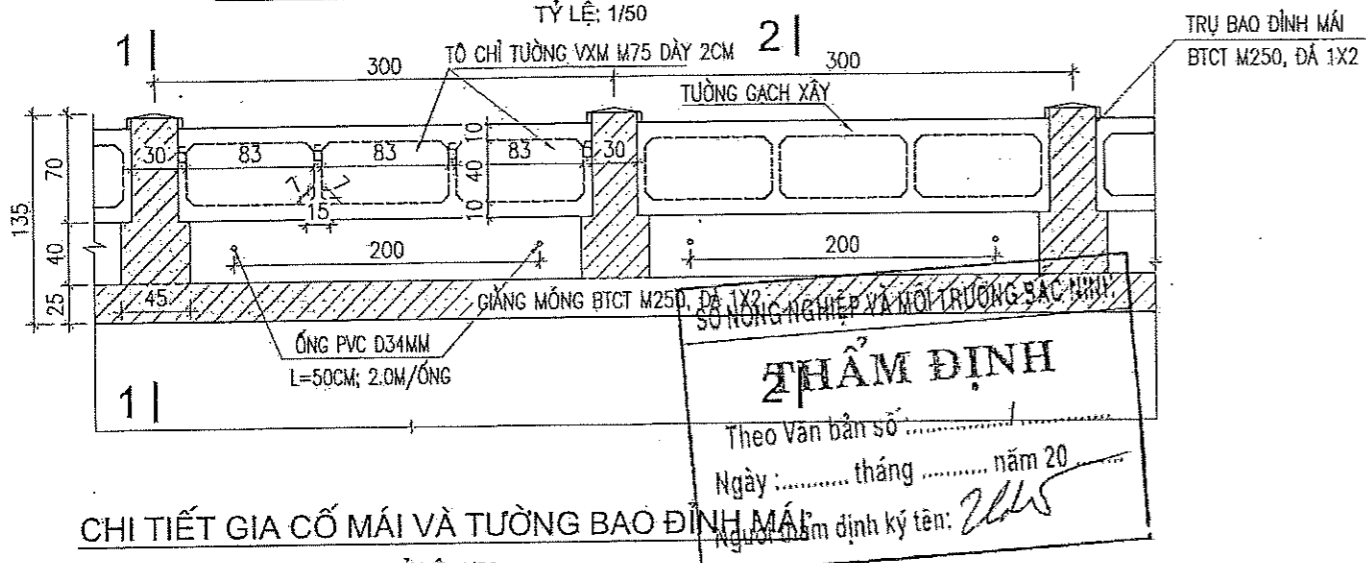
HỒ SƠ THIẾT KẾ BẢN VẼ THI CÔNG
 DỰ ÁN: HỒ CHỨA NƯỚC PHỤC VỤ CÔNG TÁC PHÒNG CHÁY, CHỮA CHÁY RỪNG TẠI KHU VỰC LỖ SÂU, PHƯỜNG VĂN DƯƠNG, THÀNH PHỐ BẮC NINH
 HẠNG MỤC: ĐƯỜNG QUẢN LÝ HỒ

CHỦ NHIỆM THIẾT KẾ: THS. ĐỖ XUÂN TỈNH
CHỦ TRÌ THIẾT KẾ: THS. HOÀNG MINH KHANH
KIỂM TRA: KS. LÊ ANH TUẤN
THIẾT KẾ: KS. LÊNH HÀ BẢO NGỌC

CẮT NGANG ĐẠI DIỆN ĐƯỜNG QUẢN LÝ
 TỶ LỆ: 1/25; 1/50; 1/100
 NGÀY: 1/2025
 LẦN XUẤT BẢN: 01
 BẢN VẼ SỐ: VDK.15D.HLS-DQL-CNDD

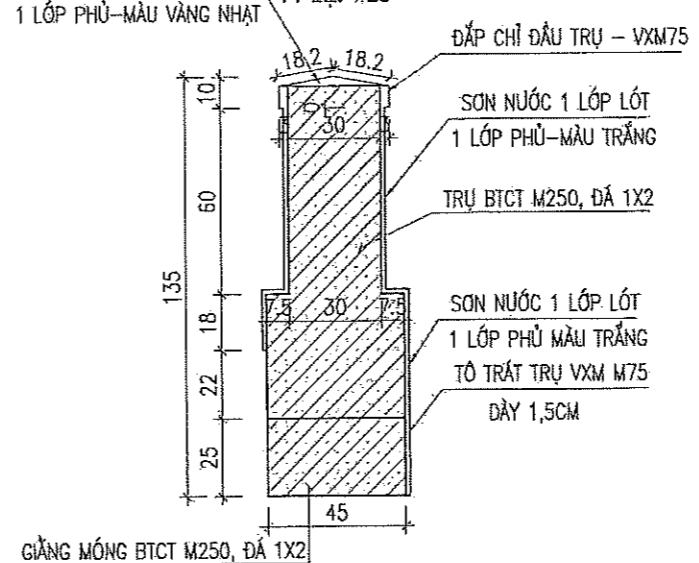
TRUNG TÂM KHOA HỌC VÀ TRIỂN KHAI KỸ THUẬT THỦY LỢI
THẨM TRA
 Theo Văn bản số: 6.10.....
 Ngày: 10 tháng 6 năm 2025.
 Chủ trì thẩm tra ký tên: *Nguyễn Việt Hoàng*

CẮT ĐỌC PHÂN ĐOẠN TƯỜNG BAO ĐỈNH MÁI HỒ

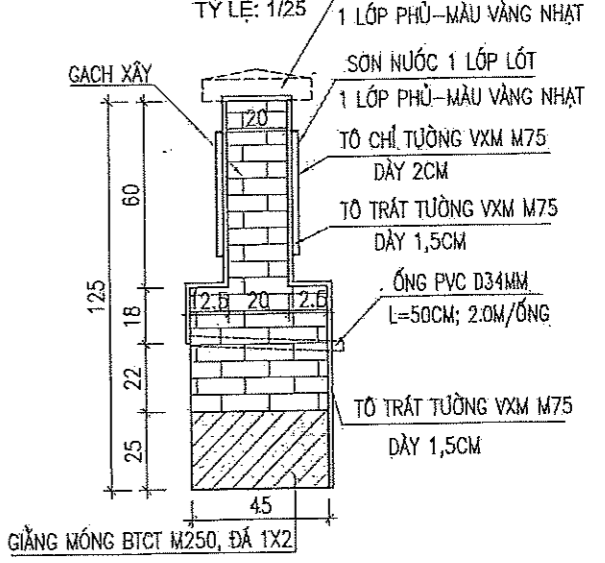


CHI TIẾT GIA CỐ MÁI VÀ TƯỜNG BAO ĐỈNH MÁI

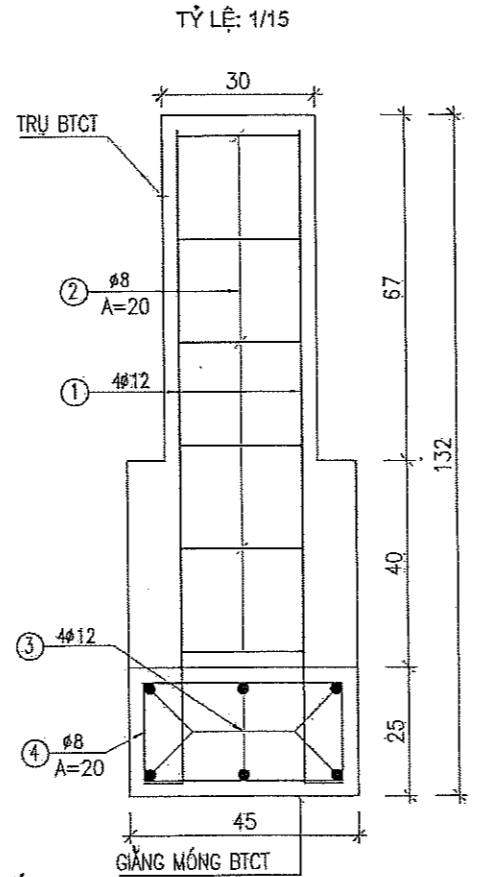
CẮT 1-1
TỶ LỆ: 1/25



CẮT 2-2
TỶ LỆ: 1/25

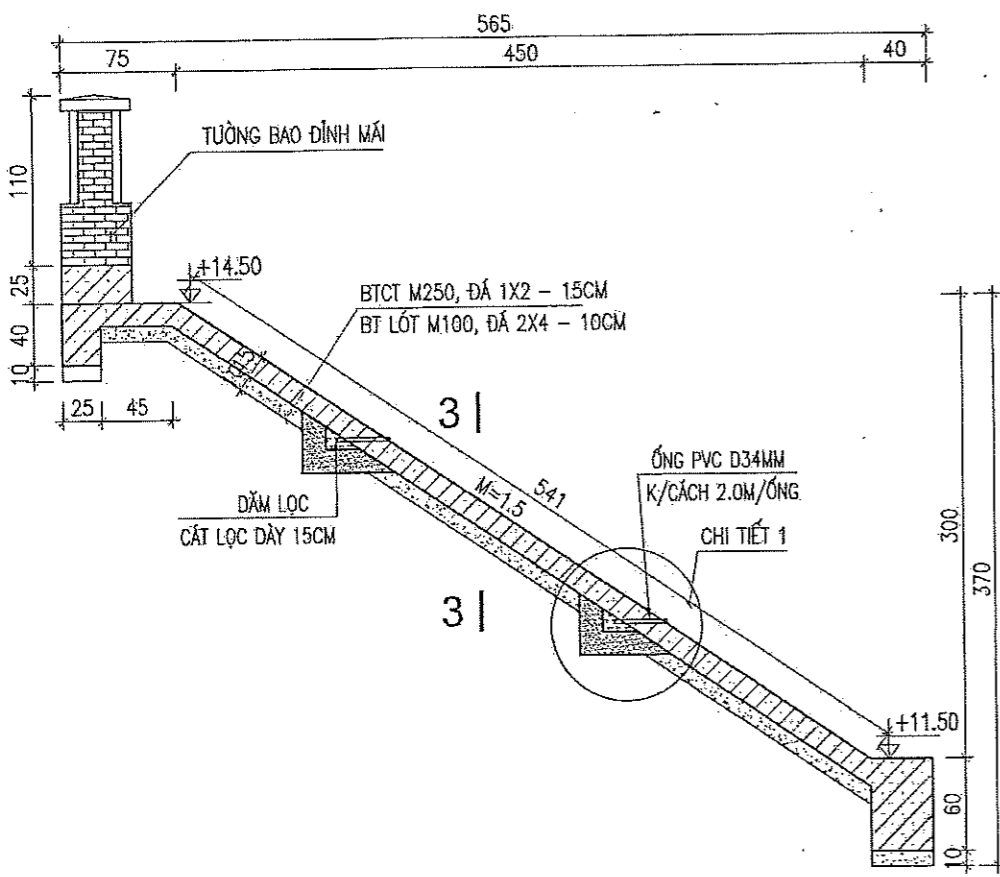


CHI TIẾT BỐ TRÍ THÉP TRỤ VÀ GIẢNG MÓNG

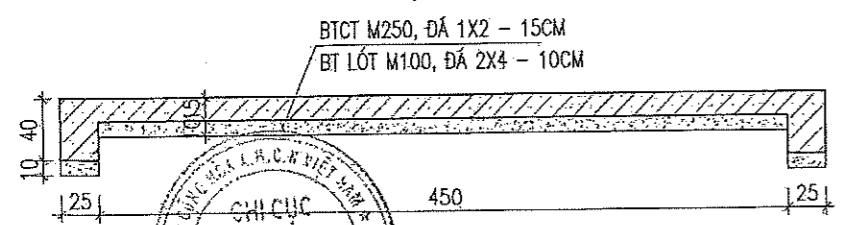


BẢNG THỐNG KÊ CỐT THÉP TRỤ BTCT - TÍNH CHO 1 CẤU KIỆN

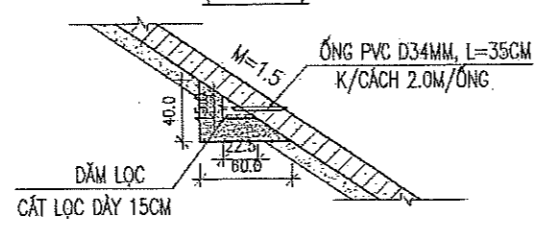
CẤU KIỆN	NO	Ø (MM)	HÌNH DẠNG - KÍCH THƯỚC (CM)	L (CM)	SỐ THANH	SỐ KẾT CẤU	TỔNG SỐ THANH	LXN (M)	KHỐI LƯỢNG RIÊNG (KG/M)	KHỐI LƯỢNG (KG)	GHI CHÚ
TRỤ BTCT (1-TRỤ)	1	12	126 7	133	4	1	4	5.32	0.888	4.72	
	2	8	5 24 24	106	6	1	6	6.36	0.395	2.51	
TỔNG:										7.23 (KG)	
TRONG ĐÓ - THÉP ĐK D<=10:										2.51 (KG)	
- THÉP ĐK 10<D<=18:										4.72 (KG)	



CẮT 3-3
TỶ LỆ: 1/50



CHI TIẾT 1
(TL: 1/50)



BẢNG THỐNG KÊ CỐT THÉP GIẢNG MÓNG - TÍNH CHO 1 CẤU KIỆN L=10M

CẤU KIỆN	NO	Ø (MM)	HÌNH DẠNG - KÍCH THƯỚC (CM)	L (CM)	SỐ THANH	SỐ KẾT CẤU	TỔNG SỐ THANH	LXN (M)	KHỐI LƯỢNG RIÊNG (KG/M)	KHỐI LƯỢNG (KG)	GHI CHÚ
1 CẤU KIỆN (L=10M)	3	12	994	994	6	1	6	59.64	0.888	52.96	
	4	8	5 39 19	126	51	1	51	64.26	0.395	25.38	
TỔNG:										78.34 (KG)	
TRONG ĐÓ - THÉP ĐK D<=10:										25.38 (KG)	
- THÉP ĐK 10<D<=18:										52.96 (KG)	

GHI CHÚ

Theo Văn bản số: 6.10.1.1.1.1.H
Ngày: 10 tháng 6 năm 2025.
- KÍCH THƯỚC TRONG BẢN VẼ CHI CỤM, CẤP TRÌNH CHI CỤM KÝ TÊN.
- TƯỜNG BAO ĐỈNH MÁI CHIA 3M BỐ TRÍ 1 TRỤ BTCT.
- KHỚP NỐI GIẤY DẦU NHỰA ĐƯỜNG 2 LỚP GIẤY 3 LỚP NHỰA ĐƯỜNG.
- TRÊN TOÀN BỘ TƯỜNG ĐỈNH MÁI SƠN 1 LỚP LÓT, 1 LỚP PHỦ; VỊ TRÍ ĐẮP CHỈ SƠN MÀU VÀNG NHẠT CÁC VỊ TRÍ CÒN LẠI SƠN MÀU TRẮNG.
- BẢN VẼ NÀY XEM CÙNG CÁC BẢN MẶT BẰNG, CẮT ĐỌC, CẮT NGANG THIẾT KẾ.

CHỦ ĐẦU TƯ
CHI CỤC TRỒNG TRỌT VÀ KIỂM LÂM BẮC NINH

TRƯỜNG ĐẠI HỌC THỦY LỢI - VIỆN ĐT & KHUĐ MIỀN TRUNG
CHỨC VỤ: CHỨC VỤ TRƯỞNG

Địa chỉ: 145 TRẦN PHÚ, TP. PHAN RANG-THẬP CHÁM, T. NINH THUẬN
Điện thoại: 02593.823.027 Fax: 02593.823.027

HỒ SƠ THIẾT KẾ BẢN VẼ THI CÔNG

ĐƯA AN: HỒ CHỨA NƯỚC PHỤC VỤ CÔNG TÁC PHÒNG CHÁY, CHỮA CHÁY RỪNG TẠI KHU VỰC LỒ SÂU, PHƯỜNG VĂN DƯƠNG, THÀNH PHỐ BẮC NINH

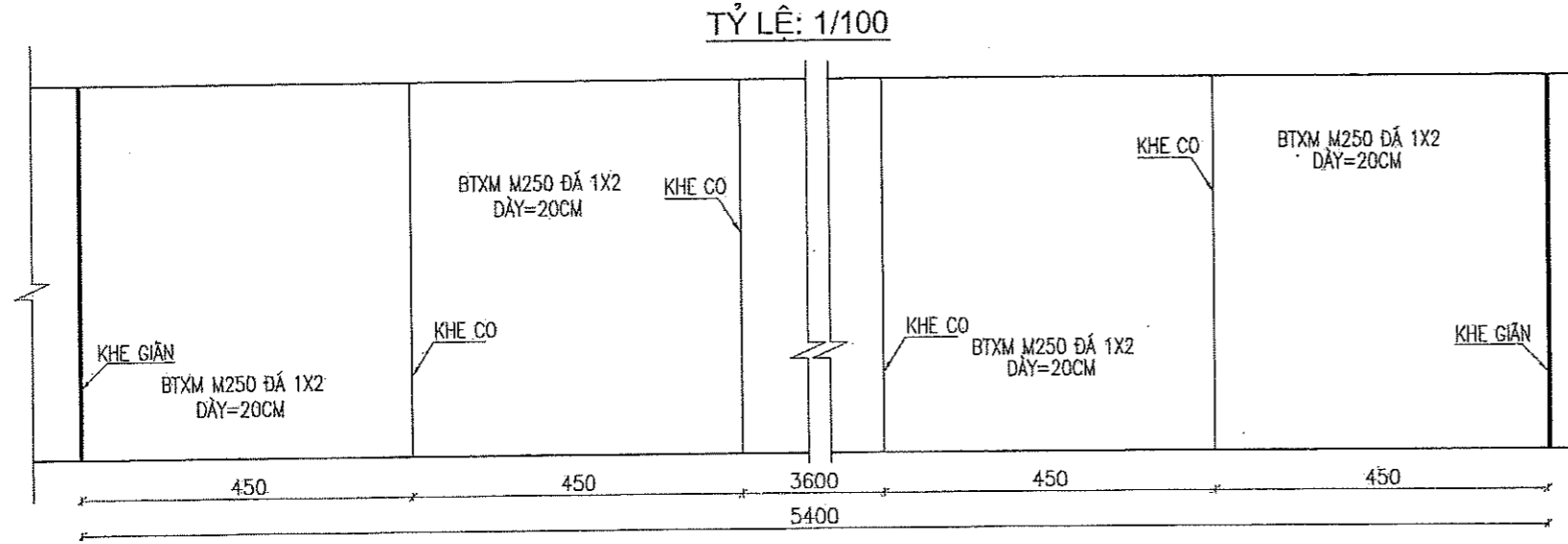
HANG MỤC: ĐƯỜNG QUẢN LÝ

VIỆN ĐT & KHUĐ MIỀN TRUNG
PHÓ VIỆN TRƯỞNG
ĐÀO TẠO VÀ KHÓA HỌC UNG DƯỢC MIỀN TRUNG
THS. ĐỖ XUÂN TỈNH

CHỦ NHIỆM THIẾT KẾ	THS. ĐỖ XUÂN TỈNH		CẮT NGANG ĐẠI DIỆN ĐƯỜNG QUẢN LÝ
CHỦ TRÌ THIẾT KẾ	THS. HOÀNG MINH KHANH		
KIỂM TRA	KS. LÊ ANH TUẤN		TỶ LỆ: 1/25; 1/50; 1/100
THIẾT KẾ	KS. LÊN HÀ BẢO NGỌC		NGÀY: / / 2025
			LẦN XUẤT BẢN: 01
			BẢN VẼ SỐ: VDK.15Đ.HLS-DQL-CNDD

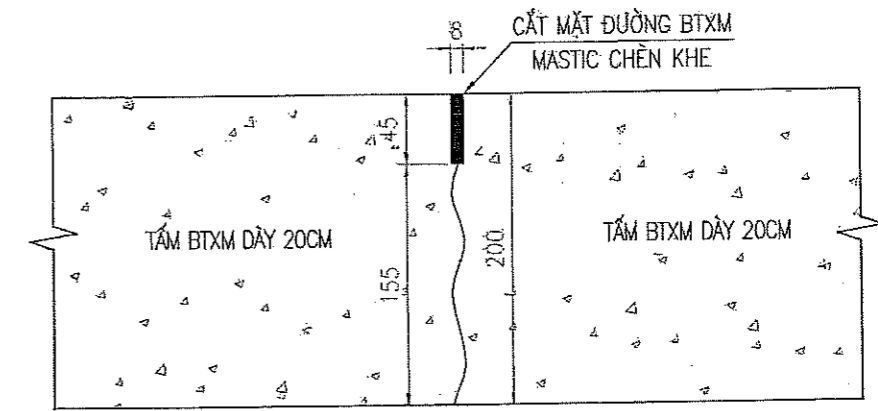
**CHI TIẾT BỐ TRÍ KHE CO, KHE GIÃN MẶT ĐƯỜNG BÊ TÔNG B=5M
ÁP DỤNG ĐỐI VỚI ĐƯỜNG QUẢN LÝ HỒ**

MẶT BẰNG BỐ TRÍ KHE CO, KHE GIÃN MẶT ĐƯỜNG BÊ TÔNG



CHI TIẾT KHE CO

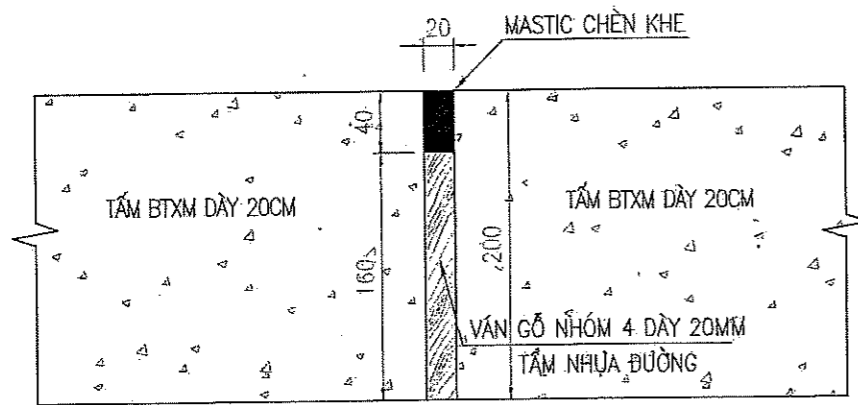
TỶ LÊ: 1/5



KHỐI LƯỢNG KHE CO (TÍNH CHO 1 KHE L=5M)		
Matit chèn khe = 5,0m * 0,008m * 0,045m * 1360kg/m ³	2.45	kg

CHI TIẾT KHE GIÃN

TỶ LÊ: 1/5



KHỐI LƯỢNG KHE GIÃN (TÍNH CHO 1 KHE L=5M)		
Matit chèn khe = 5,0m * 0,02m * 0,040m * 1330kg/m ³	5,32	kg
Gỗ nhóm IV dày 2cm tấm nhựa đường = 5,0m * 0,02m * 0,16m	0,016	m ³

SỞ NÔNG NGHIỆP VÀ MÔI TRƯỜNG BẮC NINH
THẨM ĐỊNH
Theo Văn bản số:
Ngày: tháng năm 20.....
Người thẩm định ký tên: *[Signature]*

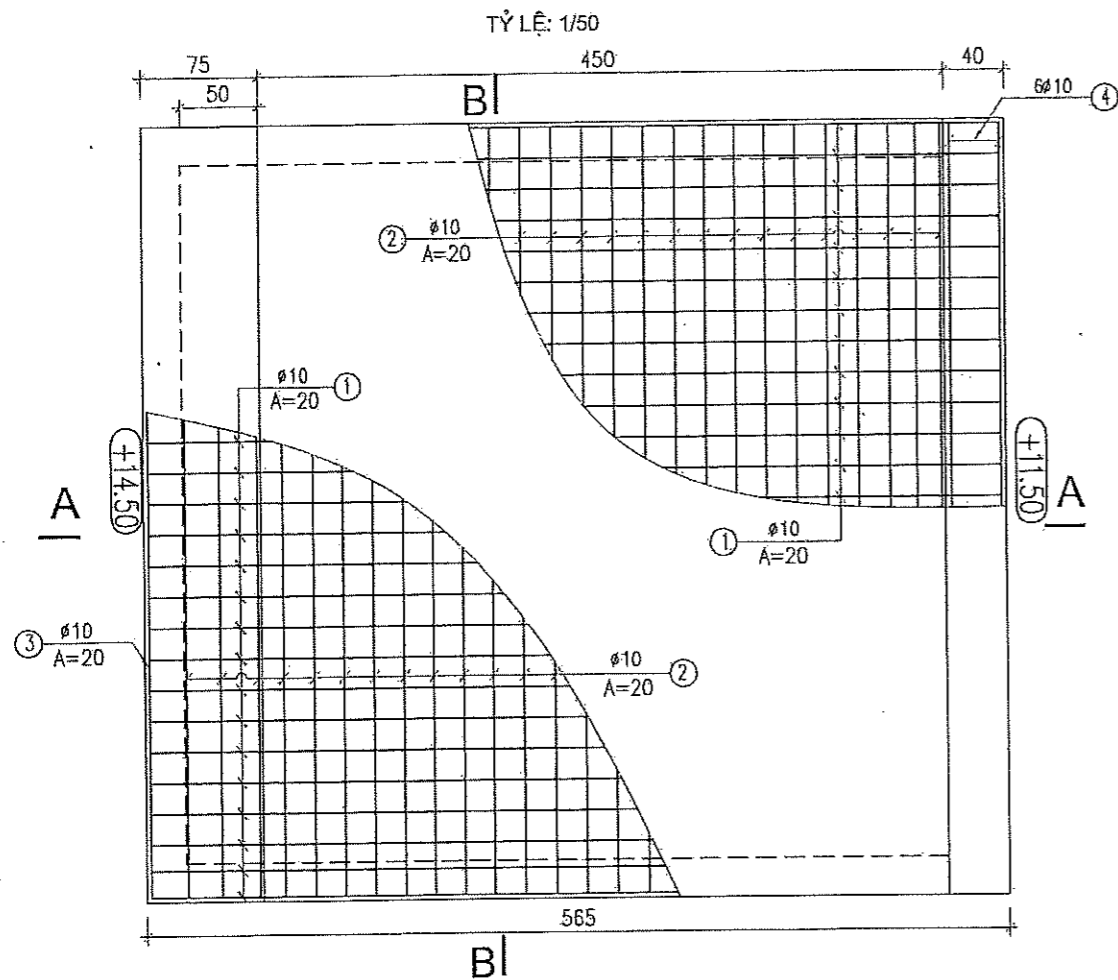
TRUNG TÂM KHOA HỌC VÀ TRIỂN KHAI KỸ THUẬT THỦY LỢI
THẨM TRA
Theo Văn bản số: 670/SL-TH
Ngày: 10 tháng 6 năm 2025
Chủ trì thẩm tra ký tên: *[Signature]*
Nguyễn Việt Hùng

GHI CHÚ

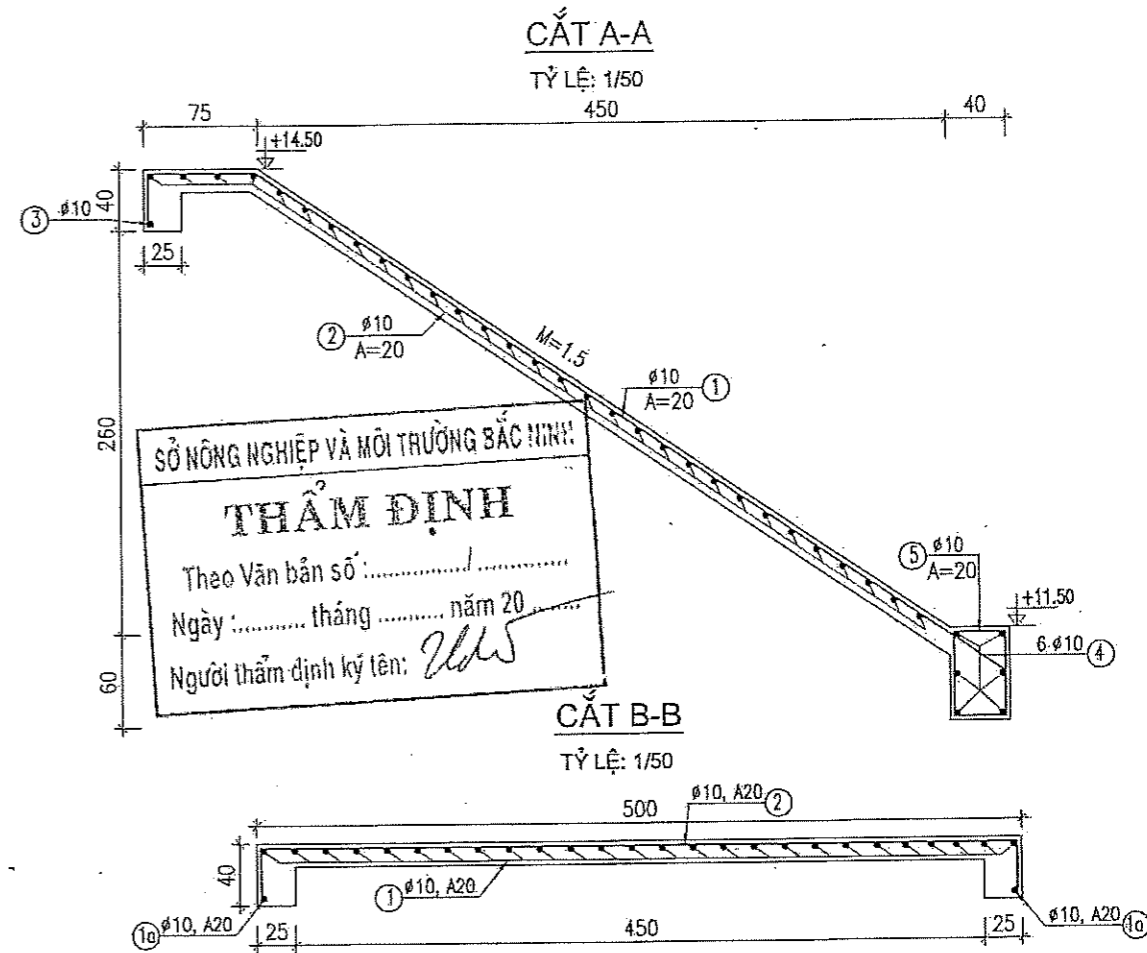
- KÍCH THƯỚC TRONG BẢN VẼ GHI BẰNG CM, CAO TRÌNH GHI BẰNG M.
- BẢN VẼ NÀY XEM CÙNG CÁC BẢN VẼ MẶT BẰNG, CẮT DỌC, CẮT NGANG THIẾT KẾ.
- BỐ TRÍ KHE CO (4.5M/KHE), KHE GIÃN (54.0M/KHE).

<p>CHỦ ĐẦU TƯ: CÔNG TY TNHH ĐIỆN ĐĂNG VIỆN MIỀN TRUNG - LONG MÃ CHI CỤC TRỒNG TRÓT VÀ KIỂM LÂM BẮC NINH</p> <p>TRƯỜNG ĐẠI HỌC THỦY LỢI - VIỆN ĐT & KHUD MIỀN TRUNG</p> <p>Địa chỉ: 116 Trần Phú, Phan Rang-Tháp Chàm, T. Ninh Thuận Điện thoại: 02593.823.027 FAX: 02593.823.027 Email: vdtk@hst.edu.vn</p> <p><i>Nguyễn Văn Ngọc</i></p>	<p>HỒ SƠ THIẾT KẾ BẢN VẼ THI CÔNG</p> <p>ĐƠN VỊ TVTK: VIỆN ĐT & KHUD MIỀN TRUNG PHÓ VIỆN TRƯỞNG: ĐẠO TẠO VÀ PHƯƠNG KHÓA HỌC ỨNG DỤNG LIÊN TRUNG TRƯỜNG ĐẠI HỌC THỦY LỢI</p> <p>ĐƠN VỊ THI CÔNG: THS. ĐỖ XUÂN TỈNH</p>	CHỦ NHIỆM THIẾT KẾ	THS. ĐỖ XUÂN TỈNH	<p>CẮT NGANG ĐẠI DIỆN ĐƯỜNG QUẢN LÝ</p>
		CHỦ TRÌ THIẾT KẾ	THS. HOÀNG MINH KHANH	
		KIỂM TRA	KS. LÊ ANH TUẤN	
		THIẾT KẾ	KS. LÊNH HÀ BẢO NGỌC	
		TỶ LÊ: 1/25; 1/50; 1/100	NGÀY: 1 / 2025	
		LẦN XUẤT BẢN: 01	BẢN VẼ SỐ: VDK.15Đ-HLS-DQL-CNDD	

MẶT BẰNG BỐ TRÍ THÉP PD1



CHI TIẾT GIA CỐ MÁI - PD1 (21CK)



BẢNG THỐNG KÊ CỐT THÉP

CẤU KIỆN	NO	φ (MM)	HÌNH DẠNG - KÍCH THƯỚC (CM)	L (CM)	SỐ THANH	SỐ KẾT CẤU	TỔNG SỐ THANH	LXN (M)	KHỐI LƯỢNG RIÊNG (KG/M)	KHỐI LƯỢNG (KG)	GHI CHÚ
PHẦN ĐOẠN 1 (21CK)	1	10		691	26	21	546	3772.86	0.617	2327.85	
	1a	10		657	2	21	42	275.94	0.617	170.25	
	2	10		562	30	21	630	3540.60	0.617	2184.55	
	3	10		494	1	21	21	103.74	0.617	64.01	
	4	10		494	6	21	126	622.44	0.617	384.05	
	5	10		186	26	21	546	1015.56	0.617	626.60	
TỔNG:										5757.31 (KG)	
TRONG ĐÓ - THÉP ĐK D<=10:										5757.31 (KG)	

TRUNG TÂM KHOA HỌC VÀ TRIỂN KHAI KỸ THUẬT THỦY LỢI

THẨM TRA

Theo Văn bản số: 670/S.T-...H

Ngày: 2.D.tháng 6 năm 2025

Chủ trì thẩm tra ký tên: Nguyễn Việt Hồng

GHI CHÚ:

- KÍCH THƯỚC TRONG BẢN VẼ GHI BẰNG CM, ĐƯỜNG KÍNH THÉP GHI BẰNG MM, CAO TRÌNH GHI BẰNG M.
- THÉP D<=10 SỬ DỤNG LÀ THÉP CB240-T; THÉP D>10 SỬ DỤNG CB300V. LỚP BÉ TÓNG BẢO VỆ CỐT THÉP LÀ 3CM.
- GIỮA CÁC PHẦN ĐOẠN BỐ TRÍ KHỚP NỐI GIẤY DẦU NHỰA ĐƯỜNG.
- BẢN VẼ NÀY XEM CÙNG BẢN VẼ MẶT BẰNG HỒ CHỨA.

CHỦ ĐẦU TƯ: CHI CỤC TRỒNG TRỌT VÀ KIỂM LÂM BẮC NINH

HỒ SƠ THIẾT KẾ BẢN VẼ THI CÔNG

CHỦ NHIỆM THIẾT KẾ: THS. ĐỖ XUÂN TÌNH

TRƯỜNG ĐẠI HỌC THỦY LỢI - VIỆN ĐT & KHUẤT MIỀN TRUNG

ĐƠN VỊ TƯ VẤN: VIỆN ĐT & KHUẤT MIỀN TRUNG

CHỦ TRÌ THIẾT KẾ: THS. HOÀNG MINH KHANH

VIỆN ĐT & KHUẤT MIỀN TRUNG

KHOA HỌC ỨNG DỤNG

KIỂM TRA: KS. LÊ ANH TUẤN

ĐỊA CHỈ: MIỀN TRUNG, TỈNH NAM ĐỊNH

TRƯỜNG ĐẠI HỌC THỦY LỢI

THIẾT KẾ: KS. LÊ NHẢ HỮU NGỌC

EMAIL: vtkh@hvu.edu.vn

ĐỒ XUÂN TÌNH

TỶ LỆ: 1/50

NGUYỄN VĂN NGỌC

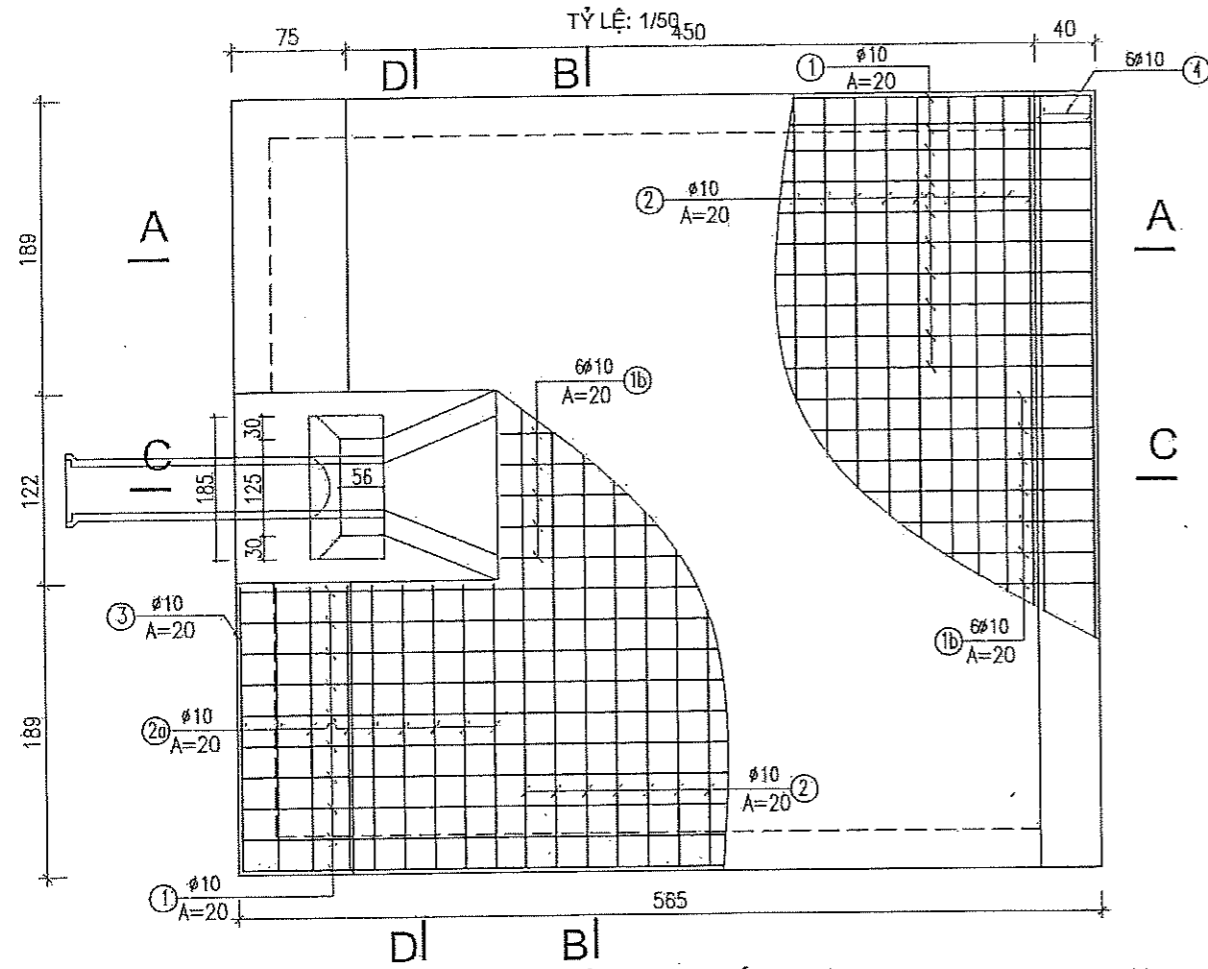
ĐỒ XUÂN TÌNH

NGÀY: / / 2025

LẦN XUẤT BẢN: 01

BẢN VẼ SỐ: VDK.15D.HLS-DQL-CTTLH

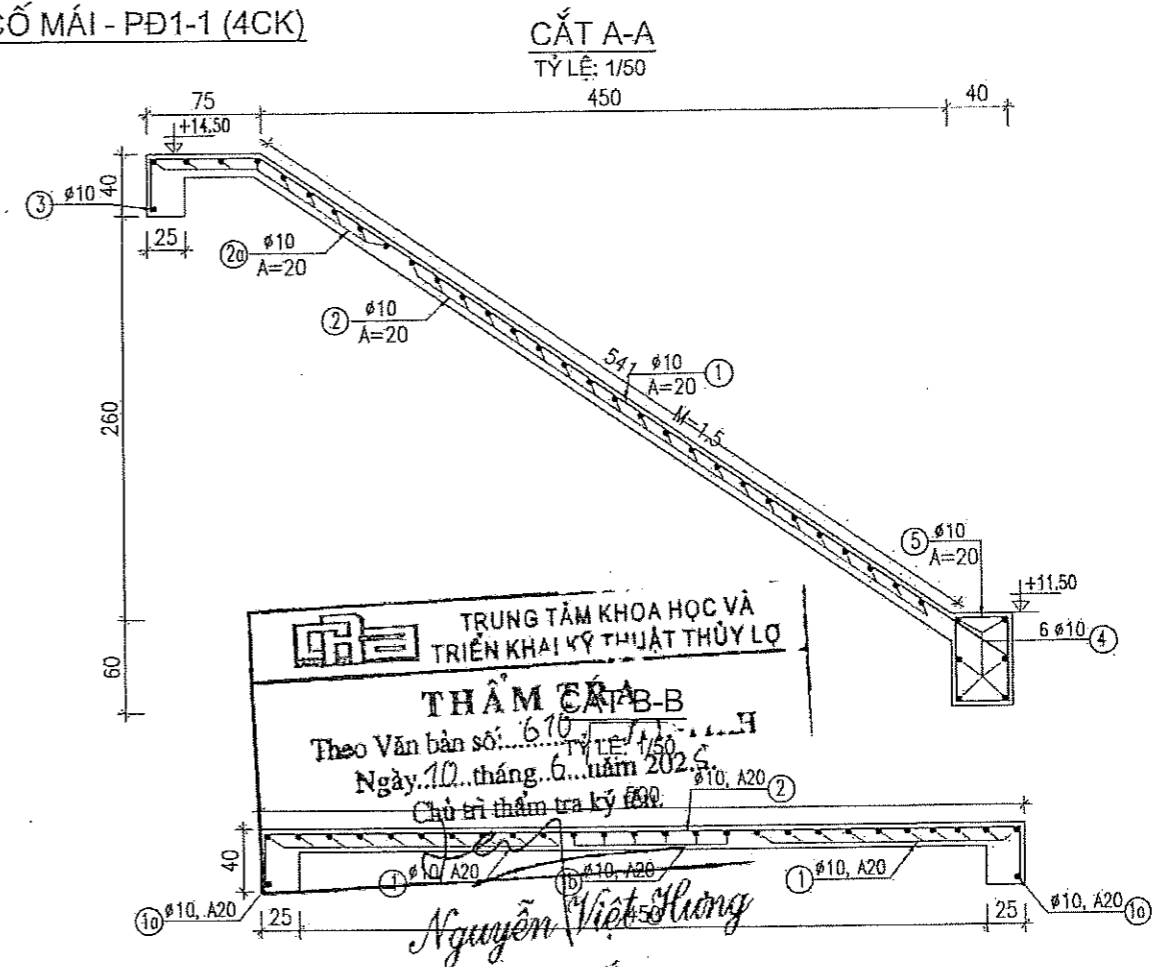
MẶT BẰNG BỐ TRÍ THÉP PD1-1



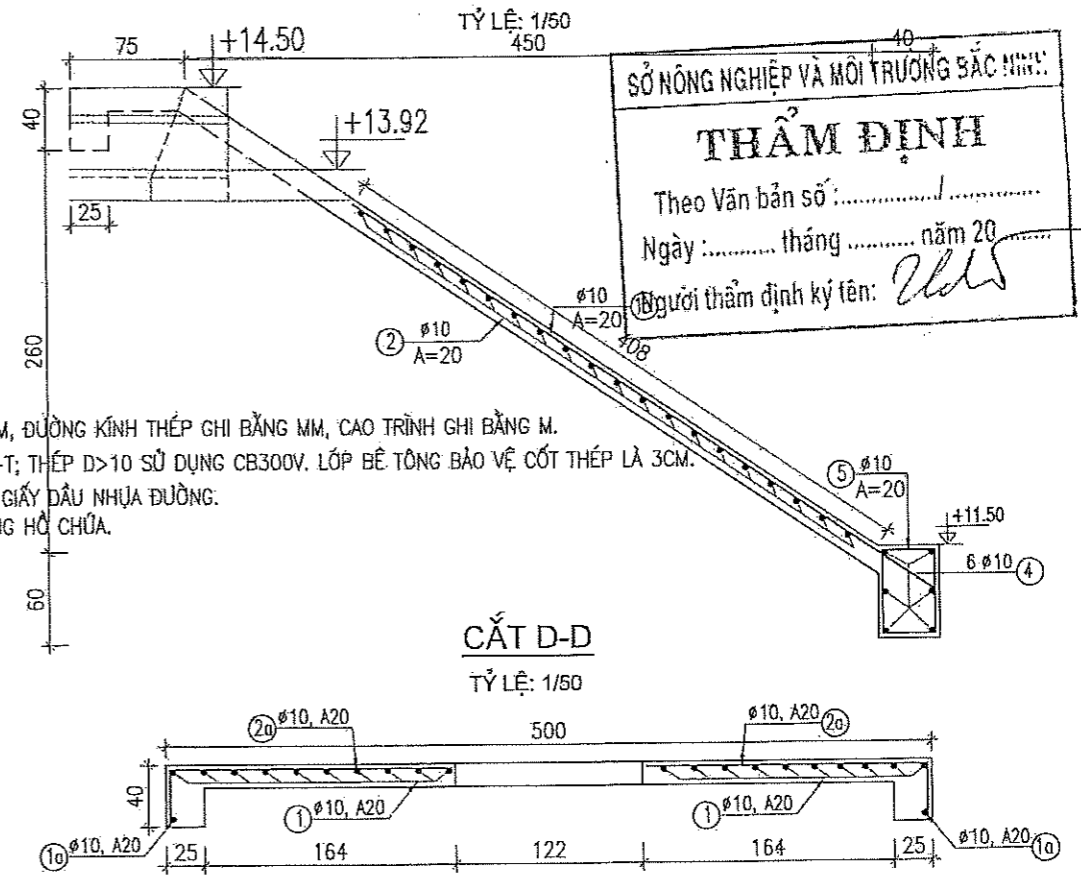
BẢNG THỐNG KÊ CỐT THÉP

CẤU KIỆN	NO	Ø (MM)	HÌNH DẠNG - KÍCH THƯỚC (CM)	L (CM)	SỐ THANH	SỐ KẾT CẤU	TỔNG SỐ THANH	LXN (M)	KHỐI LƯỢNG RIÊNG (KG/M)	KHỐI LƯỢNG (KG)	GHI CHÚ
PHẦN ĐOẠN 1-1 (4CK)	1	10		691	20	4	80	552.80	0.617	341.08	
	1a	10		657	2	4	8	52.56	0.617	32.43	
	1b	10		408	6	4	24	97.92	0.617	60.42	
	2	10		562	21	4	84	472.08	0.617	291.27	
	2a	10		217	18	4	72	156.24	0.617	96.40	
	3	10		183	2	4	8	14.64	0.617	9.03	
	4	10		494	6	4	24	118.56	0.617	73.15	
	5	10		186	26	4	104	193.44	0.617	119.35	
TỔNG:										1023.13 (KG)	
TRONG ĐÓ - THÉP ĐK D<=10:										1023.13 (KG)	

CHI TIẾT GIA CỐ MÁI - PD1-1 (4CK)



CẮT C-C



GHI CHÚ:

- KÍCH THƯỚC TRONG BẢN VẼ GHI BẰNG CM, ĐƯỜNG KÍNH THÉP GHI BẰNG MM, CAO TRÌNH GHI BẰNG M.
- THÉP D<=10 SỬ DỤNG LÀ THÉP CB240-T; THÉP D>10 SỬ DỤNG CB300V. LỚP BÊ TÔNG BẢO VỆ CỐT THÉP LÀ 3CM.
- GIỮA CÁC PHẦN ĐOẠN BỐ TRÍ KHỚP NỐI GIẤY DẦU NHỰA ĐƯỜNG.
- BẢN VẼ NÀY XEM CÙNG BẢN VẼ MẶT BẰNG HỒ CHỨA.

CHỦ ĐẦU TƯ: LIÊN ĐANH VIỆN MIỀN TRUNG - LONG MÃ
 CHI CỤC TRỌNG TRỌM VÀ KIỂM LÂM BẮC NINH
 TRƯỜNG ĐẠI HỌC THỦY LỢI - VIỆN ĐT & KHƯD MIỀN TRUNG
 ĐỊA CHỈ: 115 TRẦN PHÚ, QUẬN THÁNH THÁP CHÁM, T. NINH THUẬN
 ĐIỆN THOẠI: 02393.823.027 FAX: 02393.823.027
 EMAIL: VOTCH@THU.EDU.VN
 Nguyễn Văn Ngọc

HỒ SƠ THIẾT KẾ BẢN VẼ THI CÔNG
 DỰ ÁN: HỒ CHỨA NƯỚC PHỤC VỤ CÔNG TÁC PHÒNG CHÁY, CHỮA CHÁY RỪNG TẠI KHU VỰC LỒ SÂU, PHƯỜNG VĂN DƯƠNG, THÀNH PHỐ BẮC NINH
 HẠNG MỤC: ĐƯỜNG QUẢN LÝ HỒ

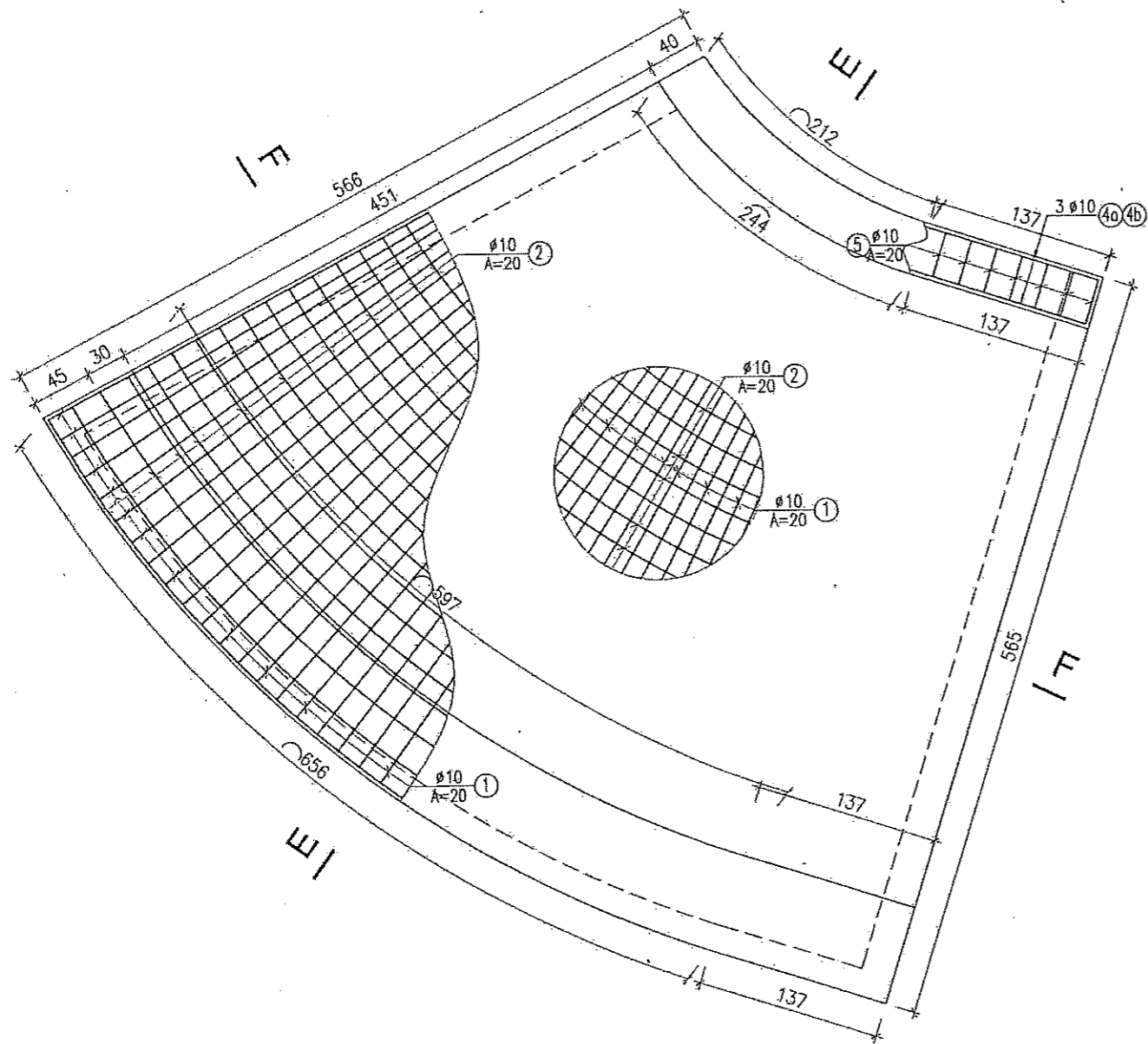
CHỨC VỤ	TÊN	CHỮ KÝ	CHỨC VỤ	TÊN	CHỮ KÝ
CHỦ NHIỆM THIẾT KẾ	THS. ĐỖ XUÂN TỈNH		CHỦ NHIỆM THIẾT KẾ	THS. ĐỖ XUÂN TỈNH	
CHỦ TRÌ THIẾT KẾ	THS. HOÀNG MINH KHANH		CHỦ TRÌ THIẾT KẾ	THS. HOÀNG MINH KHANH	
KIỂM TRA	KS. LÊ ANH TUẤN		KIỂM TRA	KS. LÊ ANH TUẤN	
THIẾT KẾ	KS. LÊNH HÀ BẢO NGỌC		THIẾT KẾ	KS. LÊNH HÀ BẢO NGỌC	

CHI TIẾT THÉP GIA CỐ MÁI LÒNG HỒ
 TỶ LỆ: 1/50
 NGÀY: / / 2025
 LẦN XUẤT BẢN: 01
 BẢN VẼ SỐ: VDK.15Đ.HLS-DQL-CTTLH

CHI TIẾT GIA CỐ MÁI - PD3

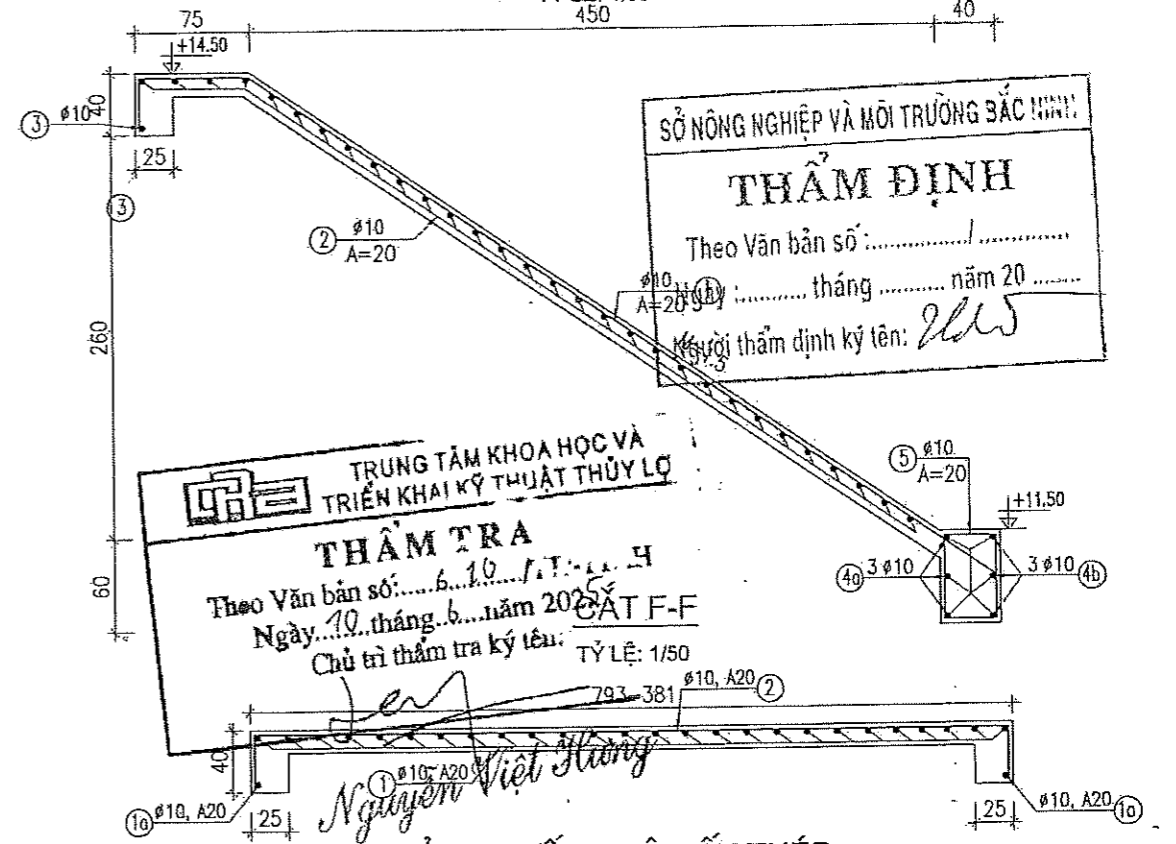
MẶT BẰNG BỐ TRÍ THÉP PD3

TỶ LỆ: 1/50



CẮT E-E

TỶ LỆ: 1/50



BẢNG THỐNG KÊ CỐT THÉP

CẤU KIỆN	NO	Ø (MM)	HÌNH DẠNG - KÍCH THƯỚC (CM)	L (CM)	SỐ THANH	SỐ KẾT CẤU	TỔNG SỐ THANH	LXN (M)	KHỐI LƯỢNG RIÊNG (KG/M)	KHỐI LƯỢNG (KG)	GHI CHÚ
PHẦN ĐOẠN 3	①	10		691	41	1	41	283.31	0.617	174.80	
	⑩	10		657	2	1	2	13.14	0.617	8.11	
	②	10		654	26	1	26	170.04	0.617	104.91	TÍNH TB
	③	10		785	1	1	1	7.85	0.617	4.84	
	④a	10		372	3	1	3	11.16	0.617	6.89	
	④b	10		346	3	1	3	10.38	0.617	6.40	
	⑤	10		186	20	1	20	37.20	0.617	22.95	
TỔNG:										328.9 (KG)	
TRONG ĐÓ - THÉP ØK D<=10:										328.9 (KG)	

GHI CHÚ:

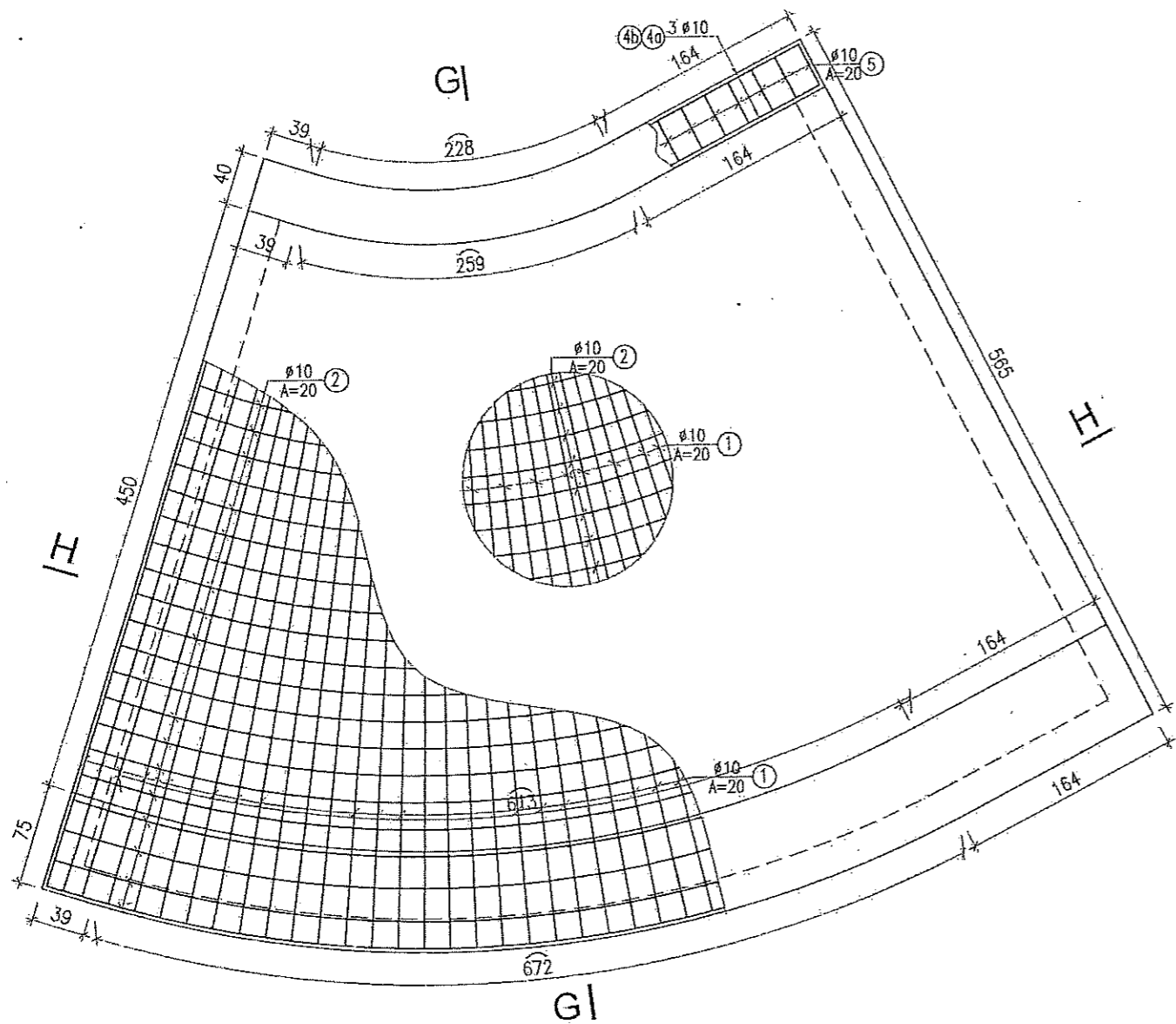
- KÍCH THƯỚC TRONG BẢN VẼ GHI BẰNG CM, ĐƯỜNG KÍNH THÉP GHI BẰNG MM, CAO TRÌNH GHI BẰNG M.
- THÉP D<=10 SỬ DỤNG LÀ THÉP CB240-T; THÉP D>10 SỬ DỤNG CB300V. LỚP BỀ TÔNG BẢO VỆ CỐT THÉP LÀ 3CM.
- GIỮA CÁC PHẦN ĐOẠN BỐ TRÍ KHỚP NỐI GIẤY DẦU NHỰA ĐƯỜNG.
- BẢN VẼ NÀY XEM CÙNG BẢN VẼ MẶT BẰNG HỒ CHỨA.

CHỦ ĐẦU TƯ TRỌN LIỀN DANH VIỆN MIỀN TRUNG - LONG MÃ CHI CỤC TRỒNG TRỌT VÀ CÁN LÂM KIỂM LÂM BẮC NINH TRƯỜNG ĐẠI HỌC THỦY LỢI - VIỆN ĐT & KHƯD MIỀN TRUNG ĐƠN VỊ TVTK VIỆN ĐT & KHƯD MIỀN TRUNG ĐÀO TẠO HỒ VIỆN TRƯỞNG KHOA HỌC ỨNG DỤNG MIỀN TRUNG TRƯỞNG ĐẠI HỌC BẮC NINH ĐỒ XUÂN TỈNH	HỒ SƠ THIẾT KẾ BẢN VẼ THI CÔNG		CHỦ NHIỆM THIẾT KẾ THS. ĐỖ XUÂN TỈNH		CHI TIẾT THÉP GIA CỐ MÁI LÒNG HỒ TỶ LỆ: 1/50 LẦN XUẤT BẢN: 01
	DỰ ÁN: HỒ CHỨA NƯỚC PHỤC VỤ CÔNG TÁC PHÒNG CHÁY, CHỮA CHÁY RỪNG TẠI KHU VỰC LỖ SÂU, PHƯỜNG VĂN DƯƠNG, THÀNH PHỐ BẮC NINH		CHỦ TRÌ THIẾT KẾ THS. HOÀNG MINH KHANH		
	HẠNG MỤC: ĐƯỜNG QUẢN LÝ HỒ		KIỂM TRA KS. LÊ ANH TUẤN		
			THIẾT KẾ KS. LÊNH HÀ BẢO NGỌC		
NGÀY: / / 2025		BẢN VẼ SỐ: VBK.15Đ.HLS-DQL-CTTLH			

CHI TIẾT GIA CỐ MÁI - PĐ4 (2CK)

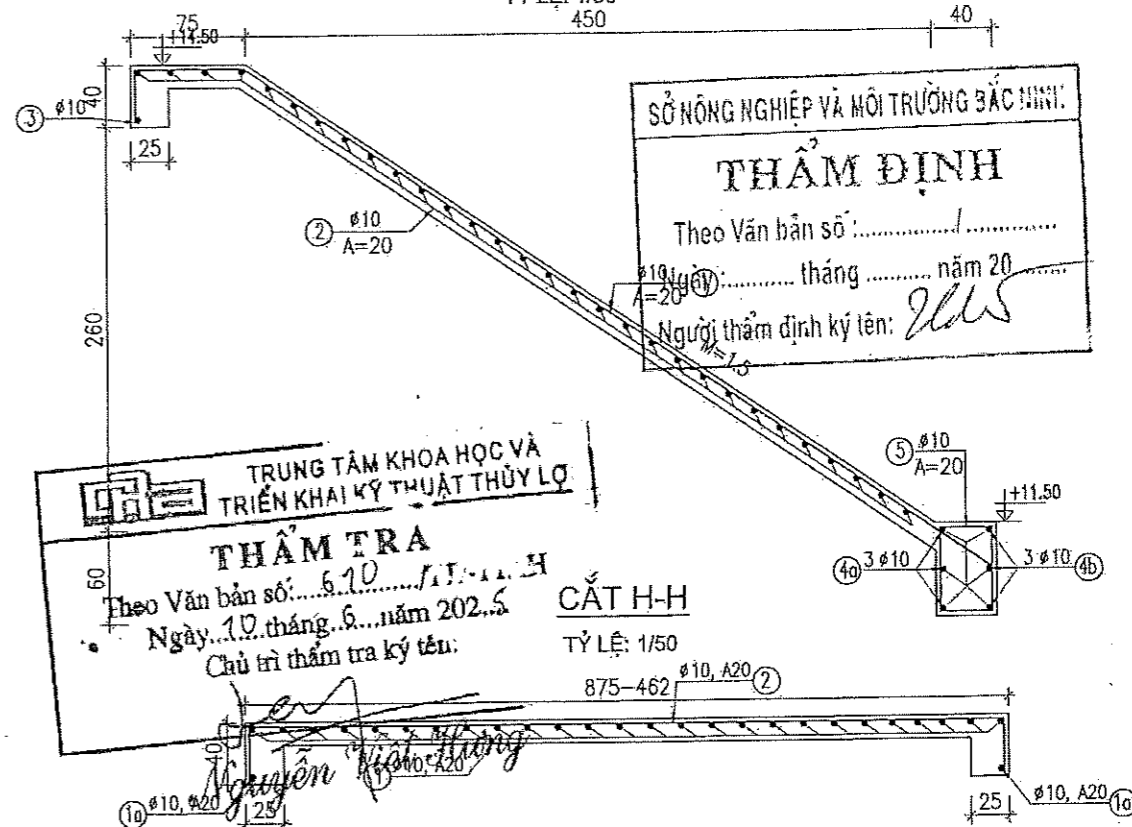
MẶT BẰNG BỐ TRÍ THÉP PĐ4

TỶ LỆ: 1/50



CẮT G-G

TỶ LỆ: 1/50



BẢNG THỐNG KÊ CỐT THÉP

CẤU KIỆN	NO	Ø (MM)	HÌNH DẠNG - KÍCH THƯỚC (CM)	L (CM)	SỐ THANH	SỐ KẾT CẤU	TỔNG SỐ THANH	LXN (M)	KHỐI LƯỢNG RIÊNG (KG/M)	KHỐI LƯỢNG (KG)	GHI CHÚ
PHẦN ĐOẠN 4 (2CK)	1	10		691	45	2	90	621.90	0.617	383.71	
	1a	10		657	2	2	4	26.28	0.617	16.21	
	2	10		735	26	2	52	382.20	0.617	235.82	TÍNH TB
	3	10		866	1	2	2	17.32	0.617	10.69	
	4a	10		454	3	2	6	27.24	0.617	16.81	
	4b	10		427	3	2	6	25.62	0.617	15.81	
	5	10		186	24	2	48	89.28	0.617	55.09	
TỔNG:										734.14 (KG)	
TRONG ĐÓ - THÉP ØK D<=10:										734.14 (KG)	

GHI CHÚ:

- KÍCH THƯỚC TRONG BẢN VẼ GHI BẰNG CM, ĐƯỜNG KÍNH THÉP GHI BẰNG MM, CAO TRÌNH GHI BẰNG M.
- THÉP D<=10 SỬ DỤNG LÀ THÉP CB240-T; THÉP D>10 SỬ DỤNG CB300V. LỚP BÊ TÔNG BẢO VỆ CỐT THÉP LÀ 3CM.
- GIỮA CÁC PHẦN ĐOẠN BỐ TRÍ KHỚP NỐI GIẤY DẦU NHỰA ĐƯỜNG.
- BẢN VẼ NÀY XEM CÙNG BẢN VẼ MẶT BẰNG HỒ CHỨA.

CHỦ ĐẦU TƯ: KIỂM LÂM BẮC NINH

LIÊN DANH VIỆN MIỀN TRUNG - LONG MÃ

TRƯỜNG ĐẠI HỌC THỦY LỢI - VIỆN ĐT & KHƯD MIỀN TRUNG

Địa chỉ: 100 Phan Ràng-Tháp Châm, T. Ninh Thuận
 Điện thoại: 02593.823.027 FAX: 02593.823.027
 Email: vdkh@vn.vnu.edu.vn

HỒ SƠ THIẾT KẾ BẢN VẼ THI CÔNG

DỰ ÁN: HỒ CHỨA NƯỚC PHỤC VỤ CÔNG TÁC PHÒNG CHÁY, CHỮA CHÁY RỪNG TẠI KHU VỰC LỖ SÂU, PHƯỜNG VĂN DƯƠNG, THÀNH PHỐ BẮC NINH

HẠNG MỤC: ĐƯỜNG QUẢN LÝ HỒ

TRƯỜNG ĐẠI HỌC THỦY LỢI - VIỆN ĐT & KHƯD MIỀN TRUNG

CHỦ NHIỆM THIẾT KẾ: THS. ĐỖ XUÂN TỈNH

CHỦ TRÌ THIẾT KẾ: THS. HOÀNG MINH KHANH

KIỂM TRA: KS. LÊ ANH TUẤN

THIẾT KẾ: KS. LÊNH HÀ BẢO NGỌC

CHI TIẾT THÉP GIA CỐ MÁI LÒNG HỒ

TỶ LỆ: 1/50

NGÀY: / / 2025

LẦN XUẤT BẢN: 01

BẢN VẼ SỐ: VDK.15Đ.HLS-DQL-CTTLH

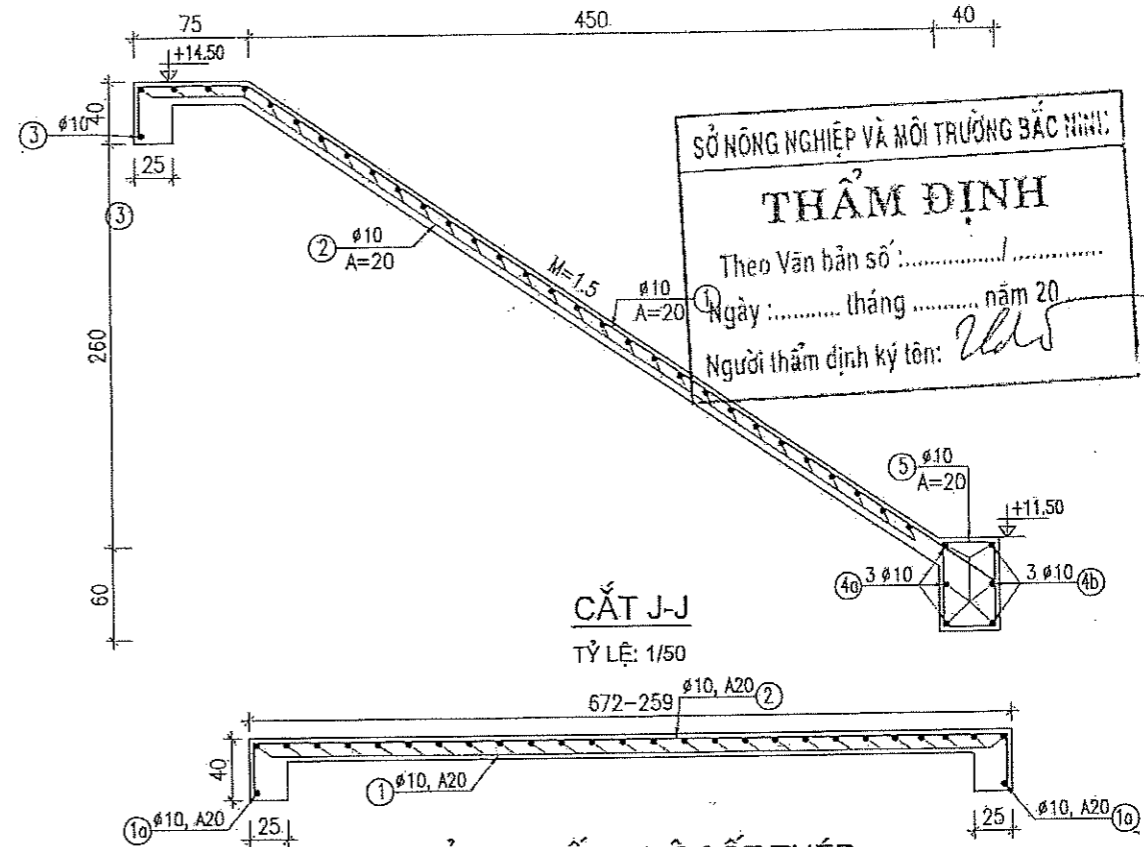
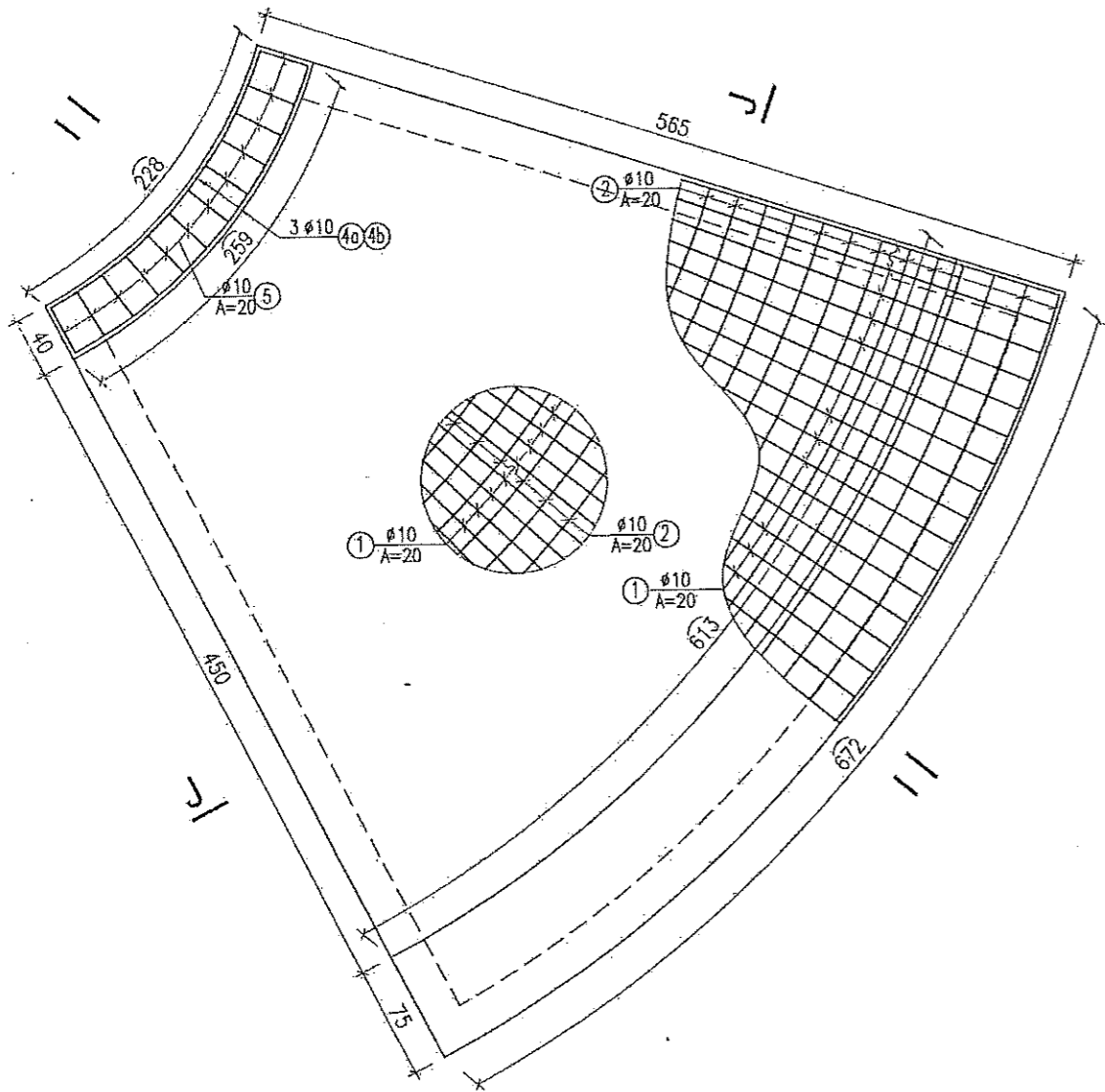
MẶT BẰNG BỐ TRÍ THÉP PD5

TỶ LỆ: 1/50

CHI TIẾT GIA CỐ MÁI - PD5 (2CK)

CẮT I-I

TỶ LỆ: 1/50



BẢNG THỐNG KÊ CỐT THÉP

CẤU KIỆN	NO	Ø (MM)	HÌNH DẠNG - KÍCH THƯỚC (CM)	L (CM)	SỐ THANH	SỐ KẾT CẤU	TỔNG SỐ THANH	LXN (M)	KHỐI LƯỢNG RIÊNG (KG/M)	KHỐI LƯỢNG (KG)	GHI CHÚ
PHẦN ĐOẠN 5 (2CK)	1	10	71 586 34	691	34	2	68	469.88	0.617	289.92	
	10	10	71 586	657	2	2	4	26.28	0.617	16.21	
	2	10	663-268 34	534	26	2	52	277.68	0.617	171.33	TÍNH TB
	3	10	663	663	1	2	2	13.26	0.617	8.18	
	4a	10	251	251	3	2	6	15.06	0.617	9.29	
	4b	10	224	224	12	2	24	13.44	0.617	8.29	
	5	10	5 54 34	186	186	12	24	41.64	0.617	27.54	
										514.55 (KG)	
										514.55 (KG)	

GHI CHÚ:

- KÍCH THƯỚC TRONG BẢN VẼ GHI BẰNG CM, ĐƯỜNG KÍNH THÉP GHI BẰNG MM, CAO TRÌNH GHI BẰNG M.
- THÉP D<=10 SỬ DỤNG LÀ THÉP CB240-T; THÉP D>10 SỬ DỤNG CB300V. LỚP BÊ TÔNG BẢO VỆ CỐT THÉP LÀ 3CM.
- GIỮA CÁC PHẦN ĐOẠN BỐ TRÍ KHỚP NỐI GIẤY DẦU NHỰA ĐƯỜNG.
- BẢN VẼ NÀY XEM CÙNG BẢN VẼ MẶT BẰNG HỒ CHỨA.

CHỦ ĐẦU TƯ: TRUNG LIÊN DANH VIỆN MIỀN TRUNG - LONG MÃ
 CHI CỤC TRỒNG TRọt VÀ KIỂM LÂM BẮC NINH
 TRƯỜNG ĐẠI HỌC THỦY LỢI - VIỆN ĐT & KHUĐ MIỀN TRUNG
 ĐỊA CHỈ: 115 TRẦN PHÚ, TP. PHAN RANG-THÁP CHÀM, T. NINH THUẬN
 ĐIỆN THOẠI: 02593.823.027
 EMAIL: VDTIC@TLU.EQU.VN

HỒ SƠ THIẾT KẾ BẢN VẼ THI CÔNG
 DỰ ÁN: HỒ CHỨA NƯỚC PHỤC VỤ CÔNG TÁC PHÒNG CHÁY, CHỮA CHÁY RỪNG TẠI KHU VỰC LỒ SÂU, PHƯỜNG VĂN DƯƠNG, THÀNH PHỐ BẮC NINH
 HẠNG MỤC: ĐƯỜNG QUẢN LÝ HỒ

CHỦ NHIỆM THIẾT KẾ: THS. ĐỖ XUÂN TỈNH
 CHỦ TRÌ THIẾT KẾ: THS. HOÀNG MINH KHANH
 KIỂM TRA: KS. LÊ ANH TUẤN
 THIẾT KẾ: KS. LÊNH HÀ BẢO NGỌC

CHỈ TIẾT THÉP GIA CỐ MÁI LÒNG HỒ
 TỶ LỆ: 1/50
 NGÀY: 1 / 2025
 LẦN XUẤT BẢN: 01
 BẢN VẼ SỐ: VDK.150.HLS-DQL-CTTLH

Nguyễn Văn Ngọc

CHI TIẾT GIA CỐ MÁI - PĐ6 (2CK)

CẮT K-K

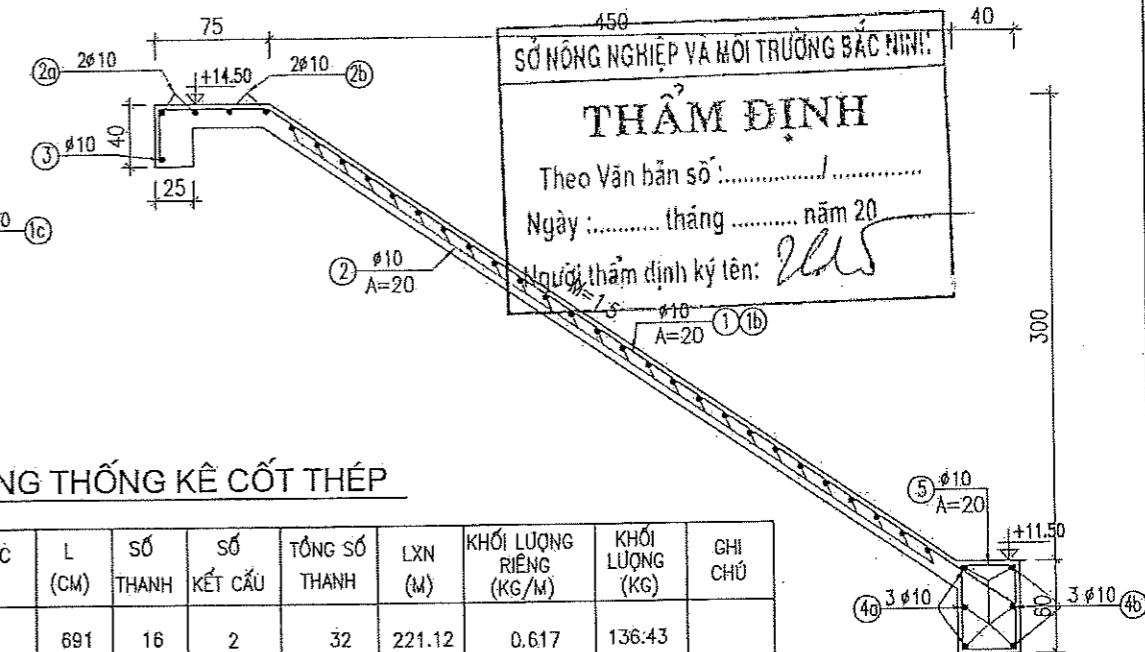
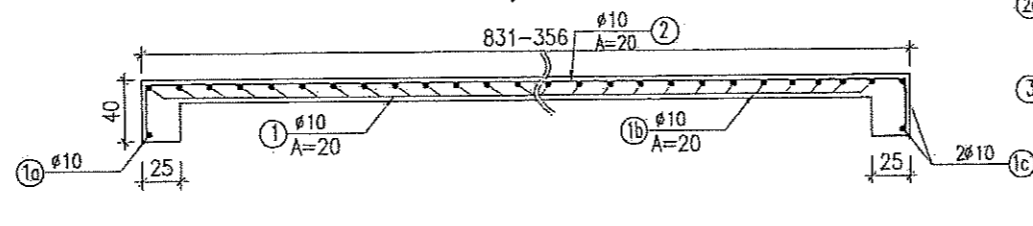
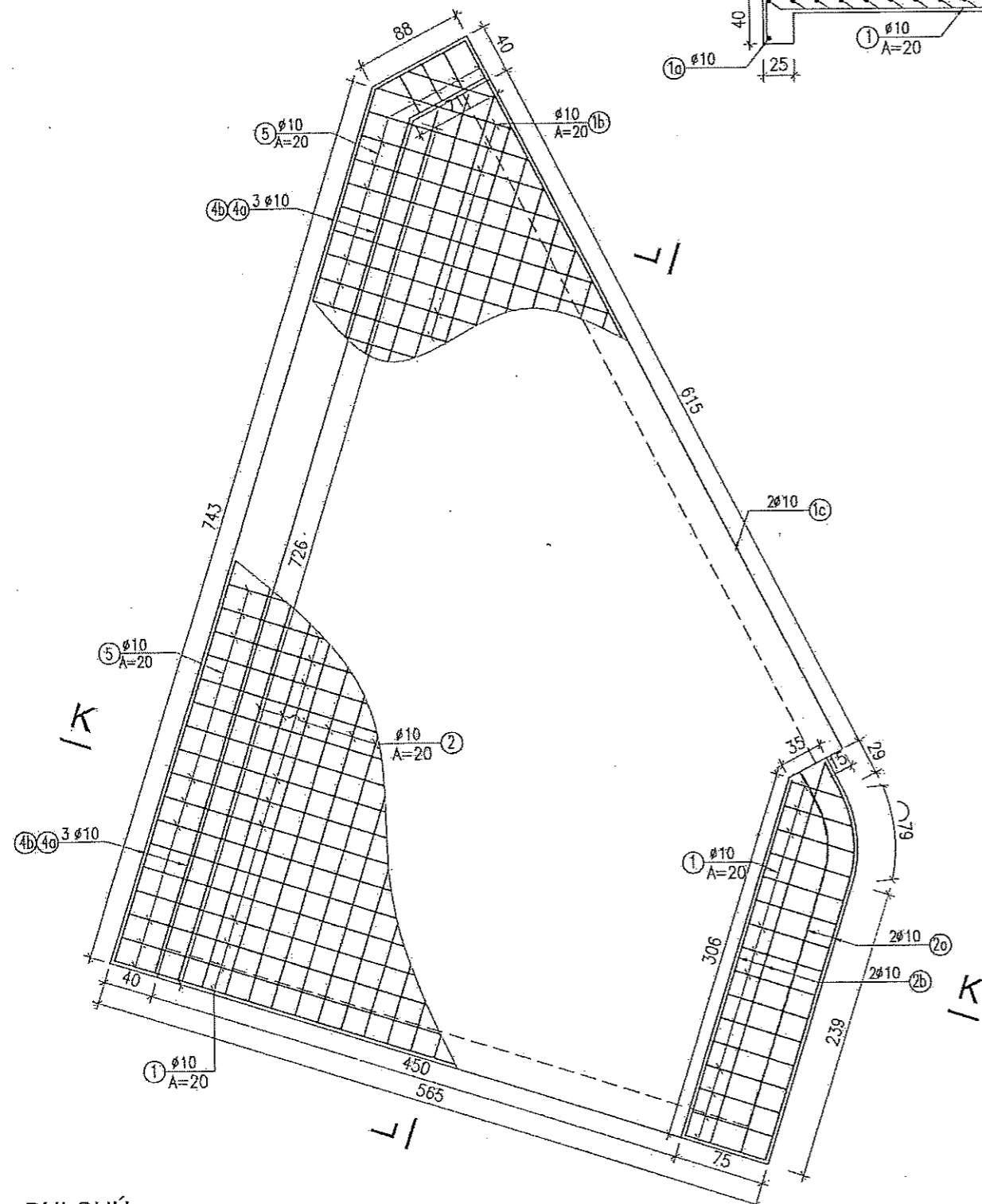
TỶ LỆ: 1/50

MẶT BẰNG BỐ TRÍ THÉP PĐ6

TỶ LỆ: 1/50

CẮT L-L

TỶ LỆ: 1/50



BẢNG THỐNG KÊ CỐT THÉP

CẤU KIỆN	NO	Ø (MM)	HÌNH DẠNG - KÍCH THƯỚC (CM)	L (CM)	SỐ THANH	SỐ KẾT CẤU	TỔNG SỐ THANH	LXN (M)	KHỐI LƯỢNG RIÊNG (KG/M)	KHỐI LƯỢNG (KG)	GHI CHÚ	
PHẦN ĐOẠN 6 (2CK)	1	10	34 71 586	691	16	2	32	221.12	0.617	136.43		
	1a	10	71 586	657	1	2	2	13.14	0.617	8.11		
	1b	10	620-90	355	21	2	42	149.10	0.617	91.99	TÍNH TB	
	1c	10	650	650	2	2	4	26.00	0.617	16.04		
	2	10	34 793-382 34	656	22	2	44	288.64	0.617	178.09	TÍNH TB	
	2a	10	26 76-59 34 236	398	2	2	4	15.92	0.617	9.82	TÍNH TB	
	2b	10	34 323-302 34	381	2	2	4	15.24	0.617	9.40	TÍNH TB	
	3	10	26 76 236	338	1	2	2	6.76	0.617	4.17		
	4a	10	724 89	793	3	2	6	47.58	0.617	29.36		
	4b	10	738 83	821	3	2	6	49.26	0.617	30.39		
	5	10	5 5 54 34	186	42	2	84	156.24	0.617	96.40		
	TỔNG:									610.2 (KG)		
	TRONG ĐÓ - THÉP ØK D<=10:									610.2 (KG)		

GHI CHÚ:

- KÍCH THƯỚC TRONG BẢN VẼ GHI BẰNG CM, ĐƯỜNG KÍNH THÉP GHI BẰNG MM, CAO TRÌNH GHI BẰNG M.
- THÉP D<=10 SỬ DỤNG LÀ THÉP CB240-T; THÉP D>10 SỬ DỤNG CB300V. LỚP BÊ TÔNG BẢO VỆ CỐT THÉP LÀ 3CM.
- GIỮA CÁC PHẦN ĐOẠN BỐ TRÍ KHỚP NỐI GIẤY DẦU NHỰA ĐƯỜNG.
- BẢN VẼ NÀY YẾU CUNG BẢNG VẼ MẶT BẰNG HỒ CHỨA.

TRUNG TÂM KHOA HỌC VÀ TRIỂN KHAI KỸ THUẬT THỦY LỢI

THẨM TRA

Theo Văn bản số: 6.10.1.T.25/H

Ngày: 10 tháng 01 năm 2025.

Chủ trì thẩm tra ký tên: Nguyễn Việt Hưng

CHỦ ĐẦU TƯ: TRUNG TÂM KHOA HỌC VÀ TRIỂN KHAI KỸ THUẬT THỦY LỢI - VIỆN ĐT & KHUĐ MIỀN TRUNG

CHỖ TRỌNG TRÓT VÀ THIẾT LẬP KIỂM LÂM BẮC NINH

Địa chỉ: 115 TRẦN PHÚ, TP. PHAN RANG-THÁP CHĂM, T. NINH THUẬN

Điện thoại: 02693.823.1177

Email: vtrk@rtd.edu.vn

HỒ SƠ THIẾT KẾ BẢN VẼ THI CÔNG

ĐƯ ẢN: HỒ CHỨA NƯỚC PHỤC VỤ CÔNG TÁC PHÒNG CHÁY, CHỮA CHÁY RỪNG TẠI KHU VỰC LỒ SÂU, PHƯỜNG VĂN DƯƠNG, THÀNH PHỐ BẮC NINH

HANG MỤC: ĐƯỜNG QUẢN LÝ HỒ

TRƯỜNG ĐẠI HỌC

CHỦ NHIỆM THIẾT KẾ: THS. ĐỖ XUÂN TỈNH

CHỦ TRÌ THIẾT KẾ: THS. HOÀNG MINH KHANH

KIỂM TRA: KS. LÊ ANH TUẤN

THIẾT KẾ: KS. LÊNH HÀ BẢO NGỌC

CHI TIẾT THÉP GIA CỐ MÁI LÒNG HỒ

TỶ LỆ: 1/50

LẦN XUẤT BẢN: 01

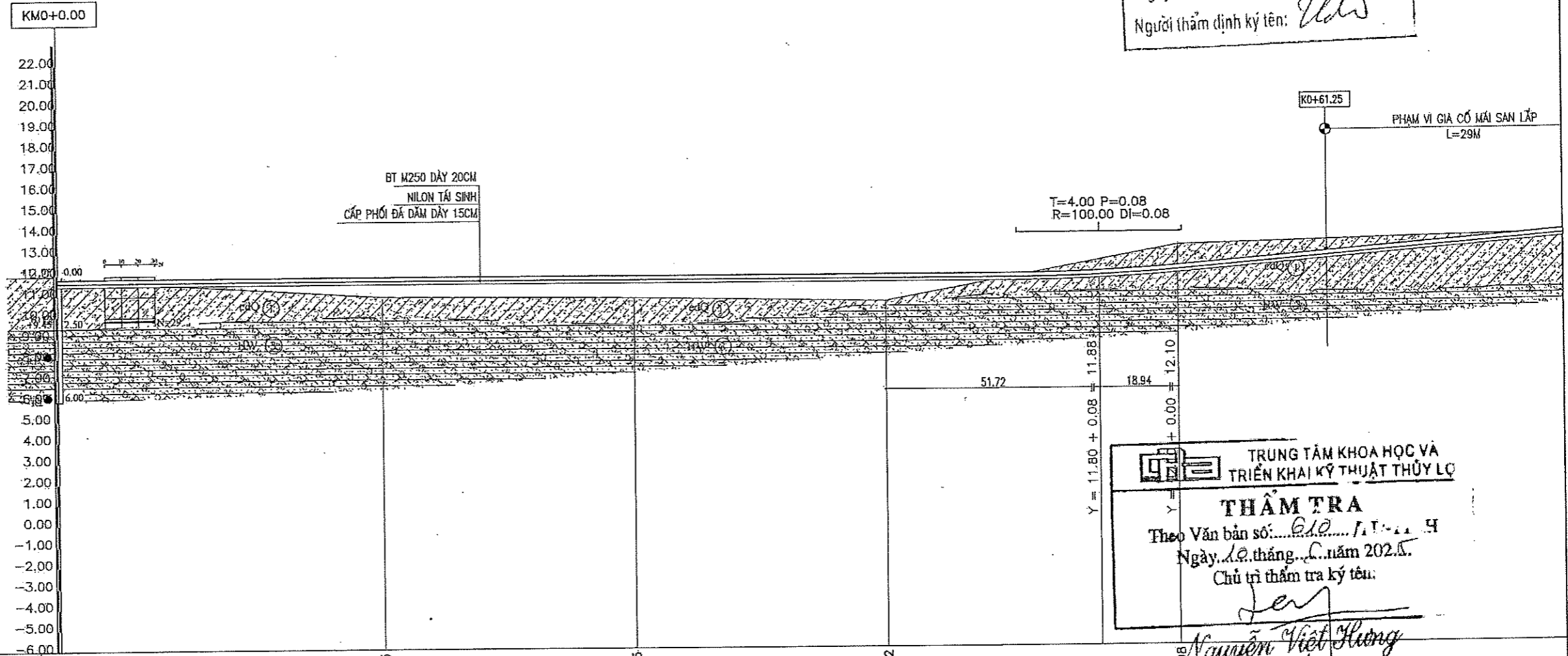
NGÀY: 1 / 2025

BẢN VẼ SỐ: VDK.15Đ.HLS-DQL-CTTLH

CẮT ĐỌC THIẾT KẾ ĐƯỜNG QUẢN LÝ HỒ

TỶ LỆ: ĐỨNG: 1/200
NGANG: 1/200

SỞ NÔNG NGHIỆP VÀ MÔI TRƯỜNG BẮC NINH
THẨM ĐỊNH
Theo Văn bản số:
Ngày: tháng năm 20.....
Người thẩm định ký tên: *[Signature]*



TRUNG TÂM KHOA HỌC VÀ TRIỂN KHAI KỸ THUẬT THỦY LỢI
THẨM TRA
Theo Văn bản số: 610/T.T. 4
Ngày: 10 tháng 1 năm 2025.
Chủ trì thẩm tra ký tên: *[Signature]*
Nguyễn Việt Hưng

CAO ĐỘ TỰ NHIÊN	11.80	10.85	10.75	10.52		
CAO ĐỘ THIẾT KẾ	11.80	11.80	11.80	11.80	12.10	12.10
ĐỘ DỐC THIẾT KẾ	0.00%	0.00%	0.00%	0.00%	8.00%	40.00%
KHOẢNG CÁCH LỀ	+1.95	15.69	12.13	12.13	14.13	20.00
K/CÁCH CỘNG ĐƠN	0.00	15.69	27.82	39.95	54.08	
TÊN CẠC	KM0	TD1	P1	TC1	QLVH-1	
SƠ HỌA TUYẾN		A=156D50' R=60.00 K=24.26 T=12.30 P=1.25				

CHỦ ĐẦU TƯ: CHI CỤC LIÊN DẶNH VIỆN MIỀN TRUNG - LONG MÃ
CHI CỤC TRỒNG TRỌI VÀ GIỚI
KIỂM LÂM BẮC NINH KIỂM LÂM BẮC NINH KIỂM LÂM BẮC NINH
TRƯỜNG ĐẠI HỌC THỦY LỢI - VIỆN ĐT & KHUĐ MIỀN TRUNG
ĐỊA CHỈ: 115 TRẦN PHÚ, TP. PHAN RANG-THÁP CHĂM, T. NINH THUẬN
ĐIỆN THOẠI: 0251.251.03 FAX: 02583.823.027
EMAIL: VDTKH@TLU.EDU.VN

HỒ SƠ THIẾT KẾ BẢN VẼ THI CÔNG
ĐƯ ẢN: HỒ CHỨA NƯỚC PHỤC VỤ CÔNG TÁC PHÒNG CHÁY, CHỨA CHÁY RỪNG TẠI KHU VỰC LỖ SÂU, PHƯỜNG VĂN DƯƠNG, THÀNH PHỐ BẮC NINH
HANG MỤC: ĐƯỜNG QUẢN LÝ HỒ

CHỦ NHIỆM THIẾT KẾ	THS. ĐỖ XUÂN TÌNH	<i>[Signature]</i>	CẮT ĐỌC THIẾT KẾ ĐƯỜNG QUẢN LÝ HỒ
CHỦ TRÌ THIẾT KẾ	THS. HOÀNG MINH KHANH	<i>[Signature]</i>	
KIỂM TRA	KS. LÊ ANH TUẤN	<i>[Signature]</i>	
THIẾT KẾ	KS. LÊNH HÀ BẢO NGỌC	<i>[Signature]</i>	
	TỶ LỆ: 1/200	NGÀY: 1 / 2025	
	LẦN XUẤT BẢN: 01	BẢN VẼ SỐ: VDK.15D.HLS-DQLH-GDTK	

Nguyễn Văn Ngọc

CẮT ĐỌC THIẾT KẾ ĐƯỜNG QUẢN LÝ HỒ

TỶ LỆ: ĐỨNG: 1/200
NGANG: 1/200

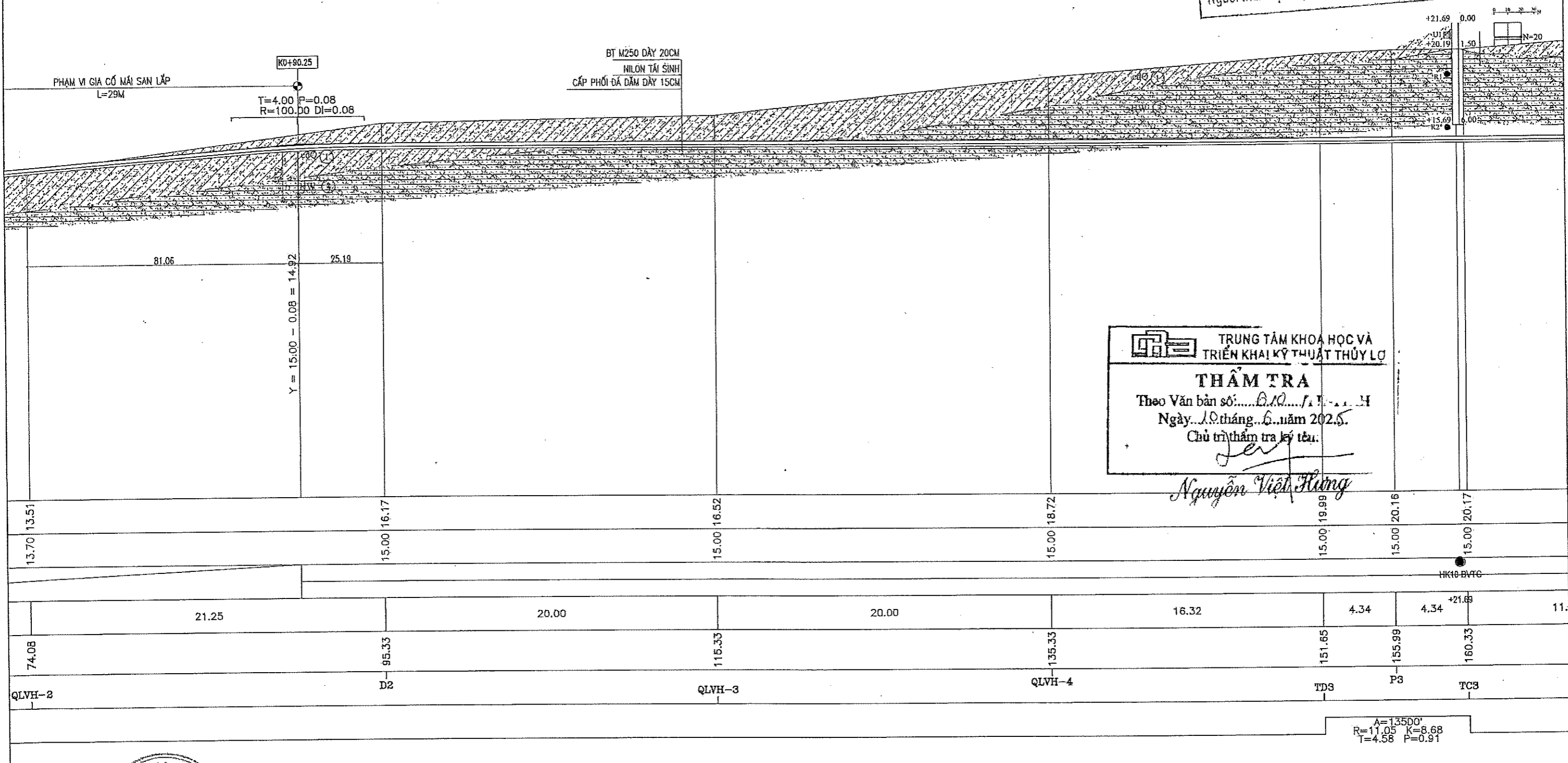
SỞ NÔNG NGHIỆP VÀ MÔI TRƯỜNG BẮC NINH

THẨM ĐỊNH

Theo Văn bản số:

Ngày: tháng năm 20.....

Người thẩm định ký lên: *[Signature]*



TRUNG TÂM KHOA HỌC VÀ TRIỂN KHAI KỸ THUẬT THỦY LỢI

THẨM TRA

Theo Văn bản số:
Ngày: 10 tháng 6 năm 2025.
Chủ trì thẩm tra ký tên: *[Signature]*
Nguyễn Việt Hùng

CHỦ ĐẦU TƯ: CHI CỤC TRỒNG TRỌT VÀ KIỂM LÂM BẮC NINH

TRƯỜNG ĐẠI HỌC THỦY LỢI - VIỆN ĐT & KHUD MIỀN TRUNG

ĐỊA CHỈ: 135 Đ. NGUYỄN VĂN HƯNG, QUẬN THẬP CHÁM, T. NINH THUẬN
ĐIỆN THOẠI: 02593.823.027 FAX: 02593.823.027
EMAIL: VDT@DHLH.VN

HỒ SƠ THIẾT KẾ BẢN VẼ THI CÔNG

ĐƯA AN: HỒ CHỨA NƯỚC PHỤC VỤ CÔNG TÁC PHÒNG CHÁY, CHỮA CHÁY RỪNG TẠI KHU VỰC LỒ SÂU, PHƯỜNG VĂN DƯƠNG, THÀNH PHỐ BẮC NINH

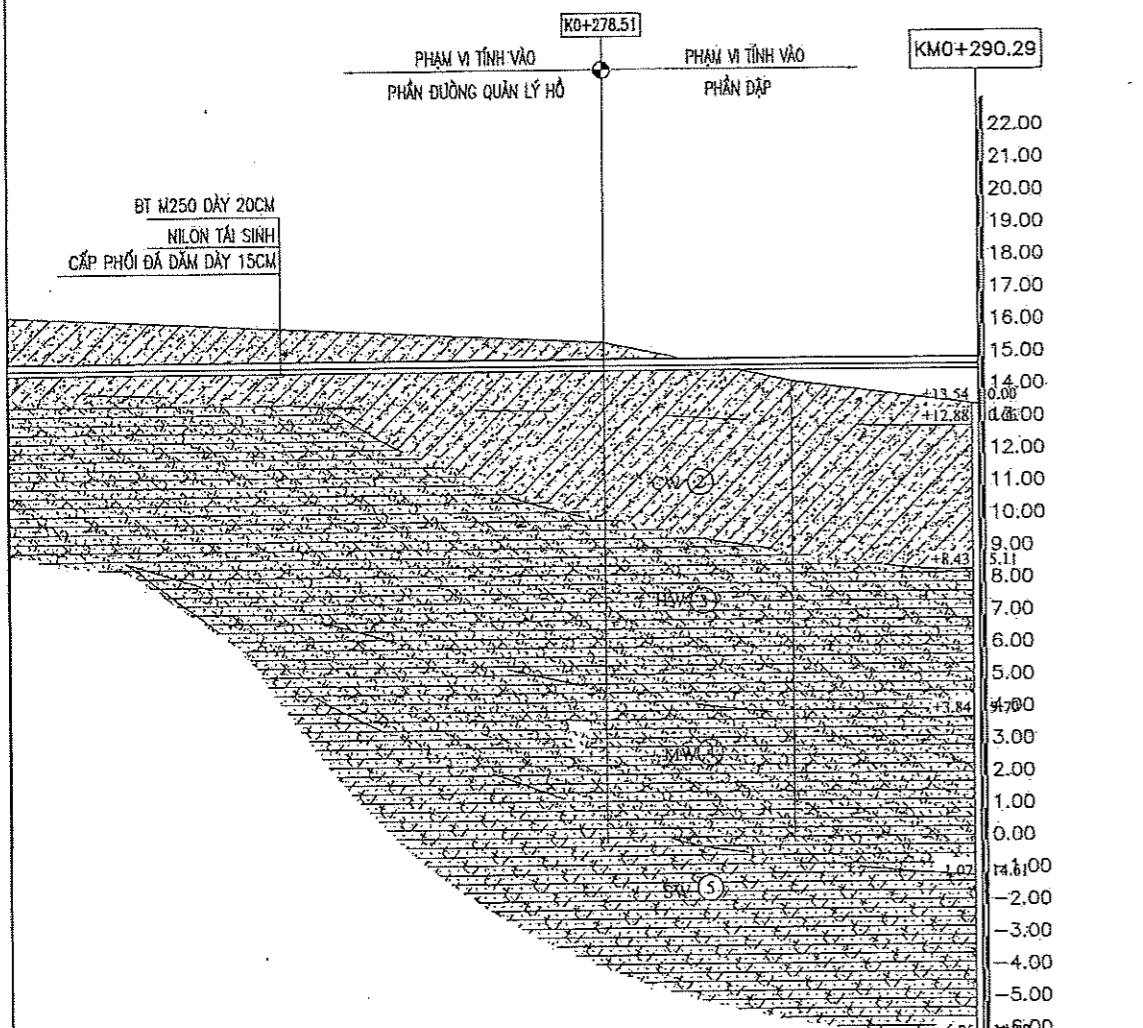
HẠNG MỤC: ĐƯỜNG QUẢN LÝ HỒ

CHỦ NHIỆM THIẾT KẾ	THS. ĐỖ XUÂN TÍNH	<i>[Signature]</i>	CẮT ĐỌC THIẾT KẾ ĐƯỜNG QUẢN LÝ HỒ
CHỦ TRÌ THIẾT KẾ	THS. HOÀNG MINH KHANH	<i>[Signature]</i>	
KIỂM TRA	KS. LÊ ANH TUẤN	<i>[Signature]</i>	
THIẾT KẾ	KS. LÊNH HÀ BẢO NGỌC	<i>[Signature]</i>	
		TỶ LỆ: 1/200	NGÀY: / / 2025
		LẦN XUẤT BẢN: 01	BẢN VẼ SỐ: VDK.15Đ.HLS-DQLH-CDTK

CẮT ĐỌC THIẾT KẾ ĐƯỜNG QUẢN LÝ HỒ

TỶ LỆ: ĐỨNG: 1/200
NGANG: 1/200

SỞ NÔNG NGHIỆP VÀ MÔI TRƯỜNG BẮC NINH
THẨM ĐỊNH
Theo Văn bản số:
Ngày: tháng năm 20.....
Người thẩm định ký tên: *[Signature]*
DẤU HIỆU QUY ƯỚC



- Suôn tàn tích (edQ): Á sét màu nâu vàng, nâu đỏ, lẫn dăm sạn, rễ thực vật, trạng thái dẻo cứng đến nửa cứng.
- Lớp đá phong hóa hoàn toàn (CW): Đá cát kết, cuội kết, bột kết phong hoá hoàn toàn thành sét pha lẫn dăm sạn, cuội màu xám vàng, kết cấu chặt vừa. Lớp đất xen kẹp hòn, cục, tầng đá phong hoá sót.
- Lớp đá phong hóa mạnh (HW): Đá cát, bột kết phong hoá mạnh, nứt nẻ đặc biệt mạnh, màu nâu tím. Đá có cấu tạo phân lớp dày, nón khoan vỡ thành dăm cục, tương đối mềm đến mềm. TCR = 30-40%; RQD = 8-25%
- Lớp đá phong hóa vừa (MW): Đá bột kết phong hoá vừa, nứt nẻ rất mạnh, màu nâu tím. Đá có cấu tạo phân lớp dày, nón khoan chủ yếu dạng thoi từ 10-20 cm, đá cứng trung bình đến cứng chắc. TCR = 50-70% RQD = 25-48%
- Lớp đá phong hóa nhẹ (SW): Đá cát bột kết phong hoá nhẹ, nứt nẻ mạnh, màu nâu tím. Đá có cấu tạo phân lớp dày, nón khoan chủ yếu từ 15-30 cm, đá tương đối cứng. TCR = 60-80%; RQD = 40-60%

Cao độ (m)	Độ sâu (m)	Ranh giới xác định
+23.45	1.0	Ranh giới giả định
-8.45	16.0	Độ sâu lỗ khoan

Mặt đất tự nhiên
Ranh giới xác định
Ranh giới giả định
U1 Mẫu nguyên dạng
D1 Mẫu không nguyên dạng
R1 Mẫu nguyên dạng
HK1 Ký hiệu lỗ khoan
Tên lỗ khoan

18.51	5.89	5.89
278.51	284.40	290.29
TĐB	PĐ	TĐB

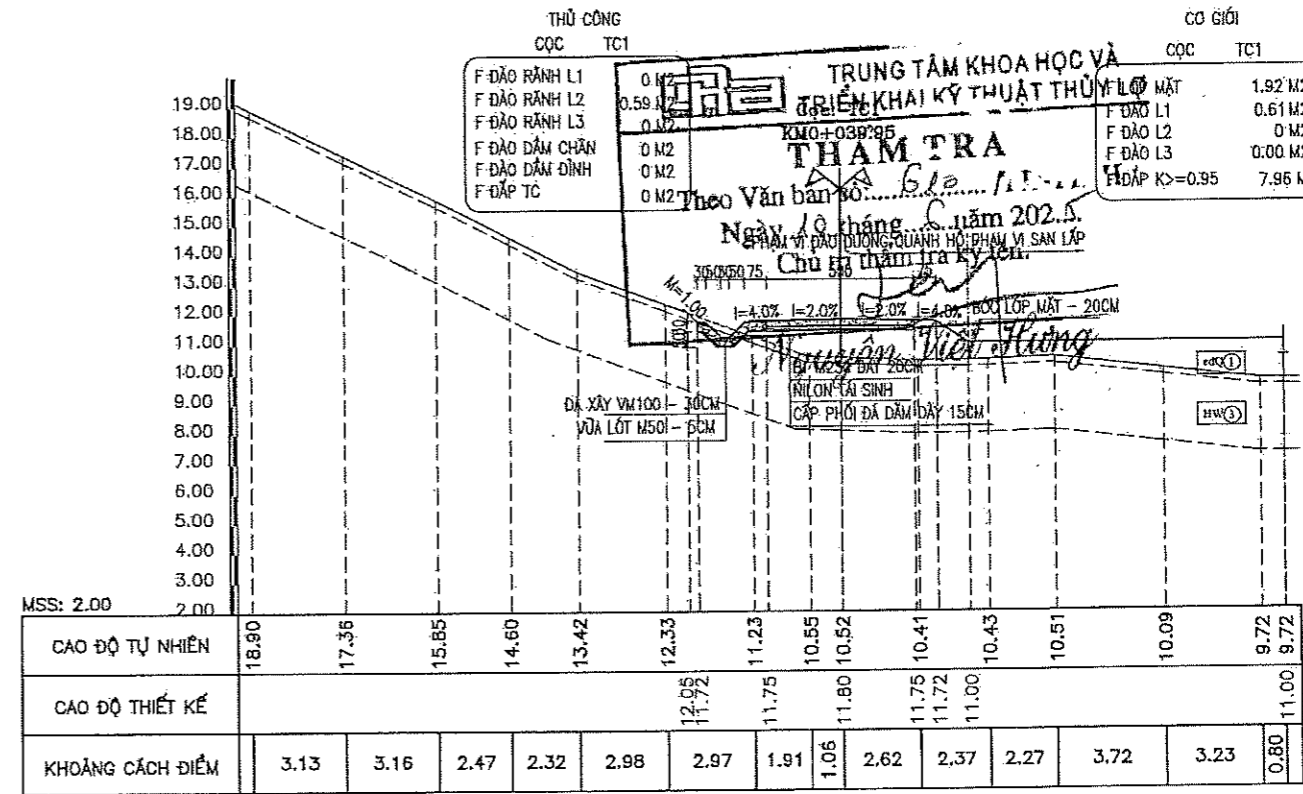
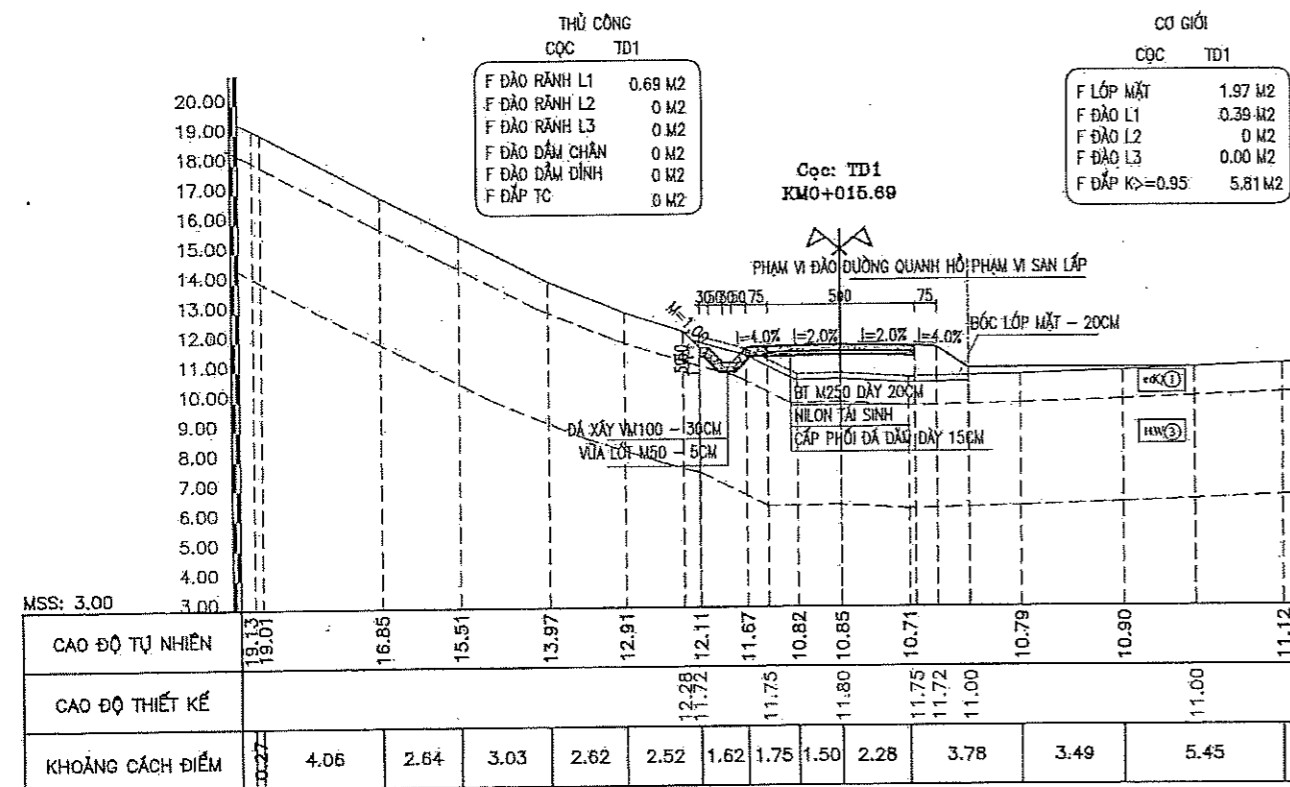
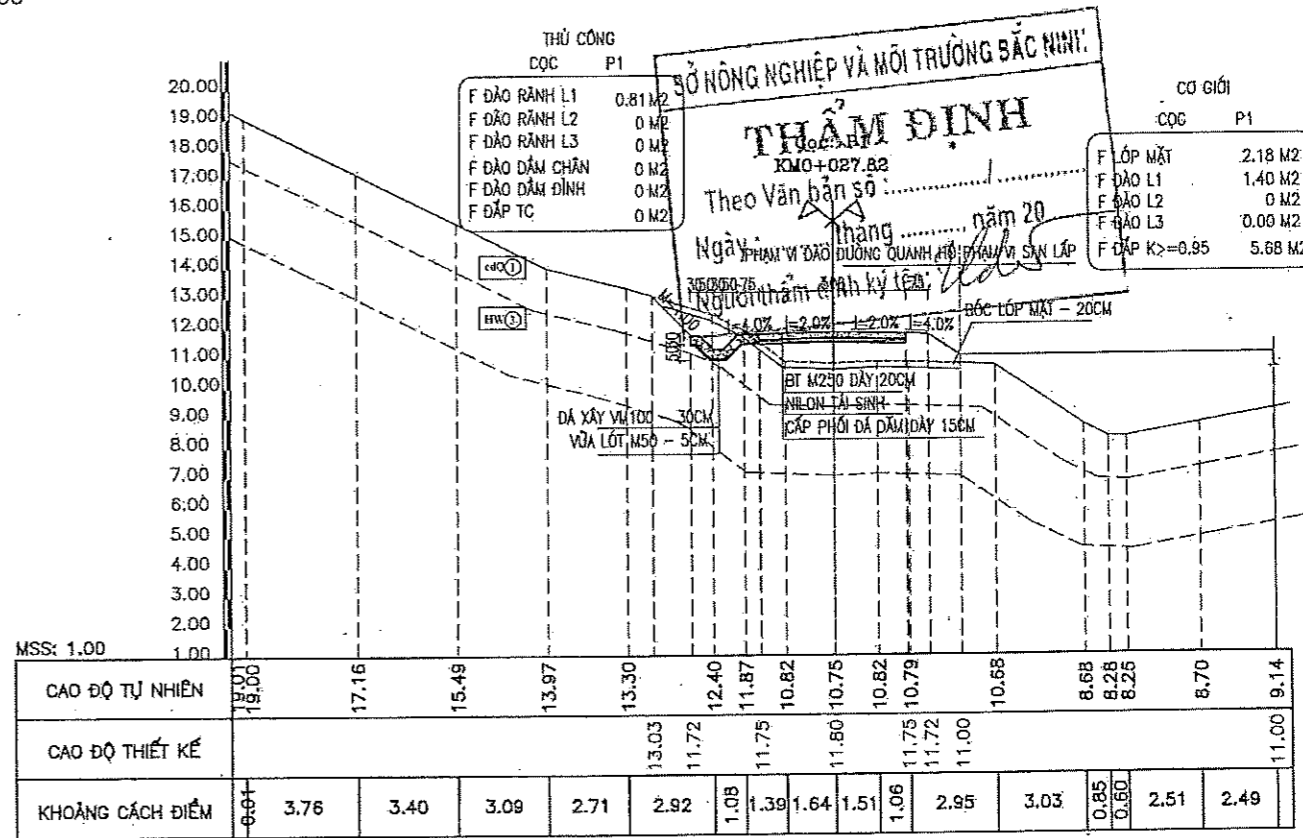
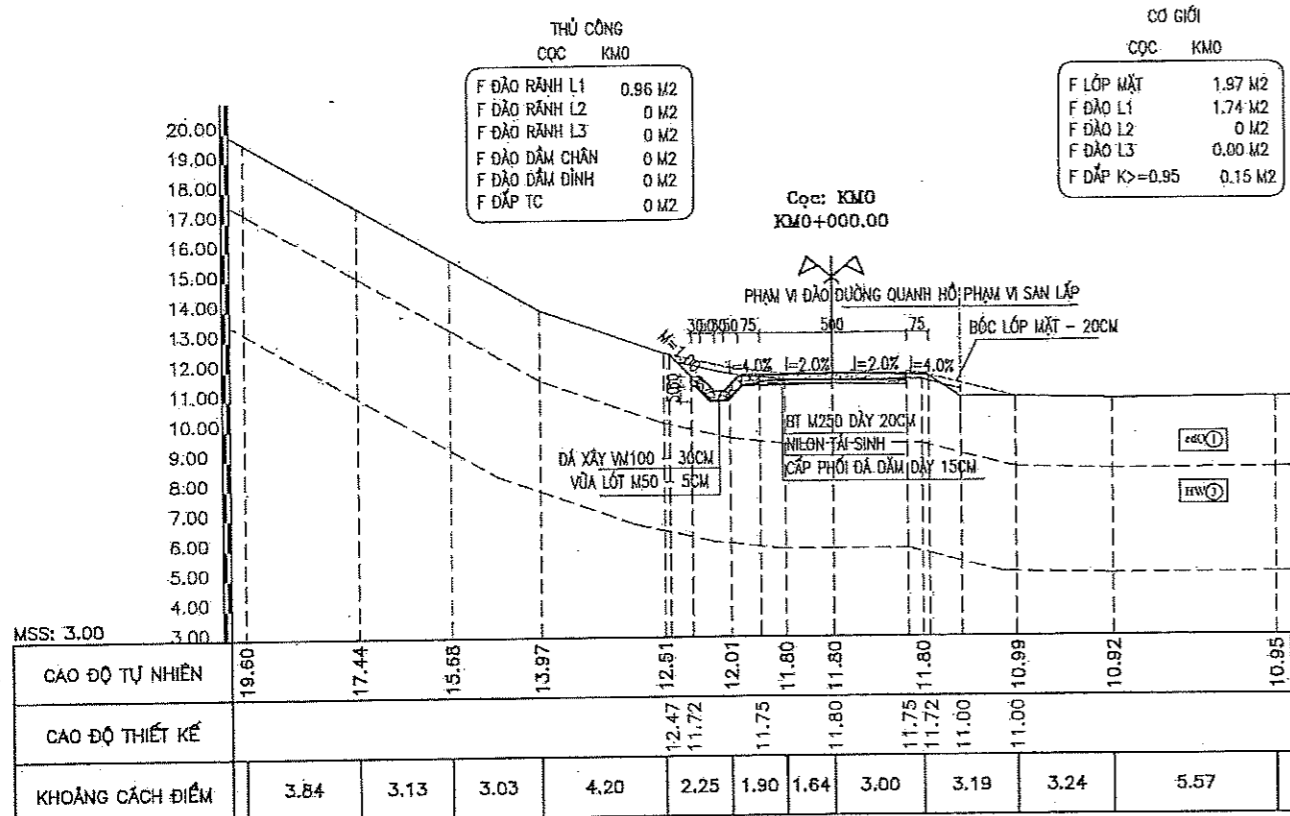
A=90.00°
R=7.50 K=11.78
T=7.50 P=3.11

TRUNG TÂM KHOA HỌC VÀ TRIỂN KHAI KỸ THUẬT THỦY LỢI
THẨM TRA
Theo Văn bản số:
Ngày: tháng năm 202...
Chủ trì thẩm tra ký tên: *[Signature]*

CHỦ ĐẦU TƯ CHI CỤC TRỒNG TRỌT VÀ KIỂM LÂM BẮC NINH TRƯỜNG ĐẠI HỌC THỦY LỢI - VIỆN ĐT & KHUẤT MIỀN TRUNG ĐỊA CHỈ: 115 TRẦN PHÚ, TP. PHAN RANG-THÁP CHÁM, T. NINH THUẬN ĐIỆN THOẠI: 02593.823.027 FAX: 02593.823.027 EMAIL: ydtr@tlu.edu.vn	HỒ SƠ THIẾT KẾ BẢN VẼ THI CÔNG		CHỦ NHIỆM THIẾT KẾ THS. ĐỖ XUÂN TÌNH	CẮT ĐỌC THIẾT KẾ ĐƯỜNG QUẢN LÝ HỒ TỶ LỆ: 1/200 NGÀY: / / 2025 BẢN VẼ SỐ: VDK.15D.HLS-DQLH-CDTK
	DỰ ÁN: HỒ CHỨA NƯỚC PHỤC VỤ CÔNG TÁC PHÒNG CHÁY, CHỮA CHÁY RỪNG TẠI KHU VỰC LỒ SÂU, PHƯỜNG ĐÔNG TẠO VÀ VÂN DƯƠNG, THÀNH PHỐ BẮC NINH HẠNG MỤC: ĐƯỜNG QUẢN LÝ HỒ		CHỦ TRÌ THIẾT KẾ THS. HOÀNG MINH KHANH	
	KHOA HỌC VÀ CÔNG NGHỆ VÀ MÔI TRƯỜNG BẮC NINH VIỆN ĐT & KHUẤT MIỀN TRUNG PHÓ VIỆN TRƯỞNG KHOA HỌC ỨNG DỤNG MIỀN TRUNG THS. ĐỖ XUÂN TÌNH		KIỂM TRA KS. LÊ ANH TUẤN	
			THIẾT KẾ KS. LÊNH HÀ BẢO NGỌC	

CẮT NGANG THIẾT KẾ ĐƯỜNG QUẢN LÝ HỒ

TỶ LỆ: 1/200



CHỦ ĐẦU TƯ TRỌNG ĐIỂM CHI CỤC TRÔNG TRỌT VÀ KIỂM LÂM BẮC NINH

LIÊN DANH VIỆN MIỀN TRUNG - LONG MÃ

TRƯỜNG ĐẠI HỌC THỦY LỢI - VIỆN ĐT & KHUĐ MIỀN TRUNG

Địa chỉ: 115 TRẦN PHÚ, TP. PHAN RANG-THÁP CHĂM, T. NINH THUAN
 Điện thoại: 02593.823.027 FAX: 02593.823.027
 Email: vdkh@tlu.edu.vn

HỒ SƠ THIẾT KẾ BẢN VẼ THI CÔNG

ĐƯ ẢN: HỒ CHỨA NƯỚC PHỤC VỤ CÔNG TÁC PHÒNG CHÁY, CHỮA CHÁY RỪNG TẠI KHU VỰC LỖ SÂU, PHỤ CÙNG VẬN DƯƠNG, THÀNH PHỐ BẮC NINH

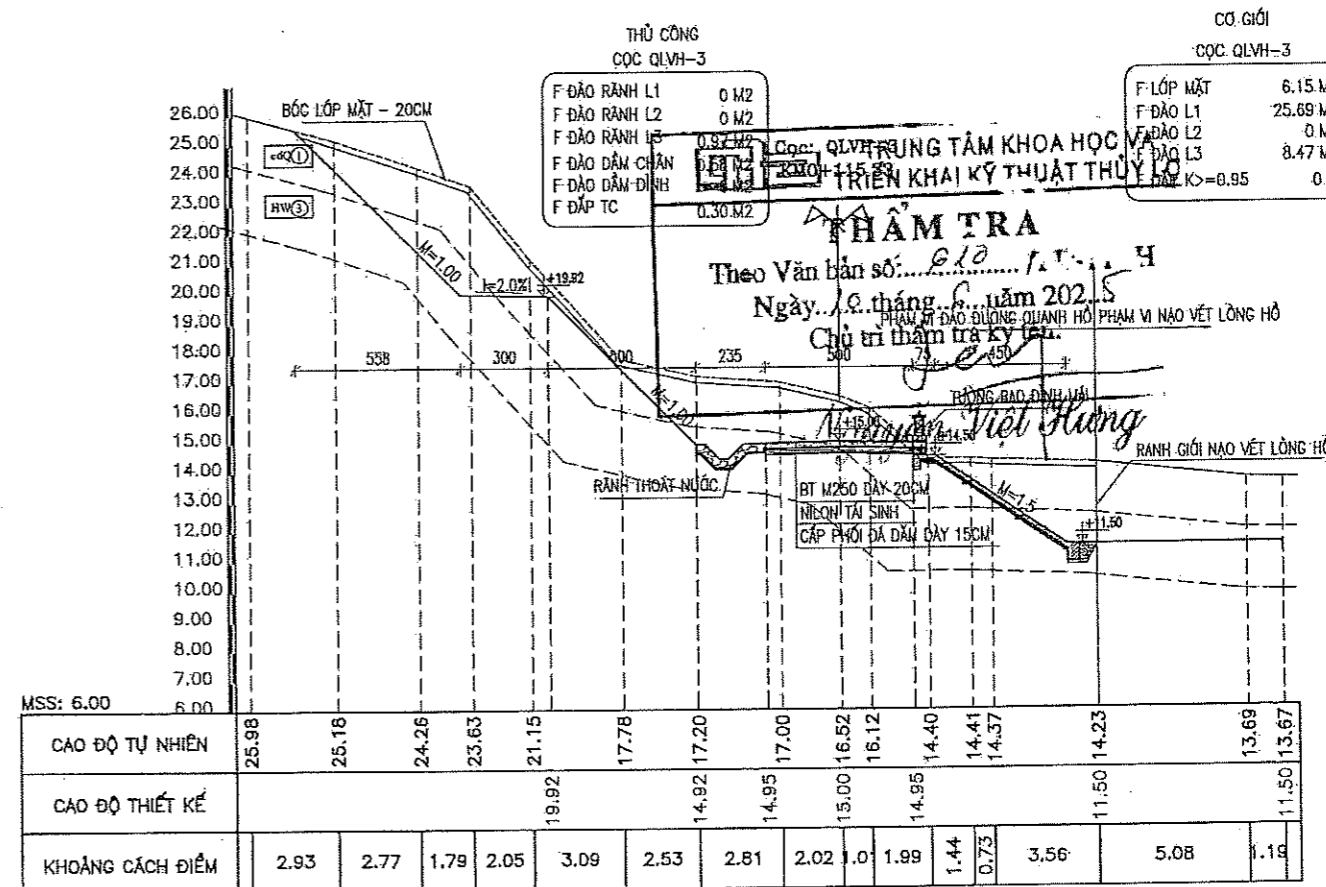
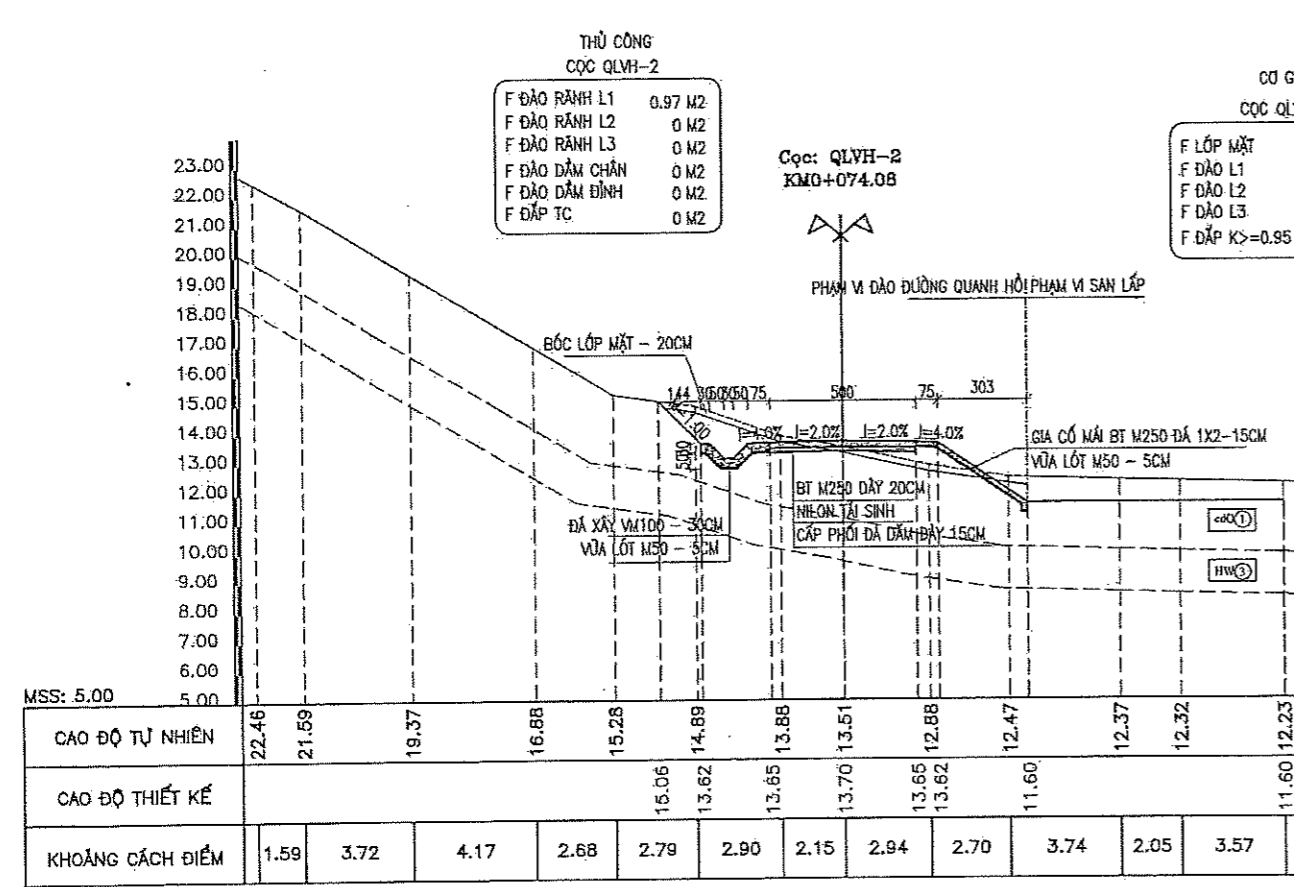
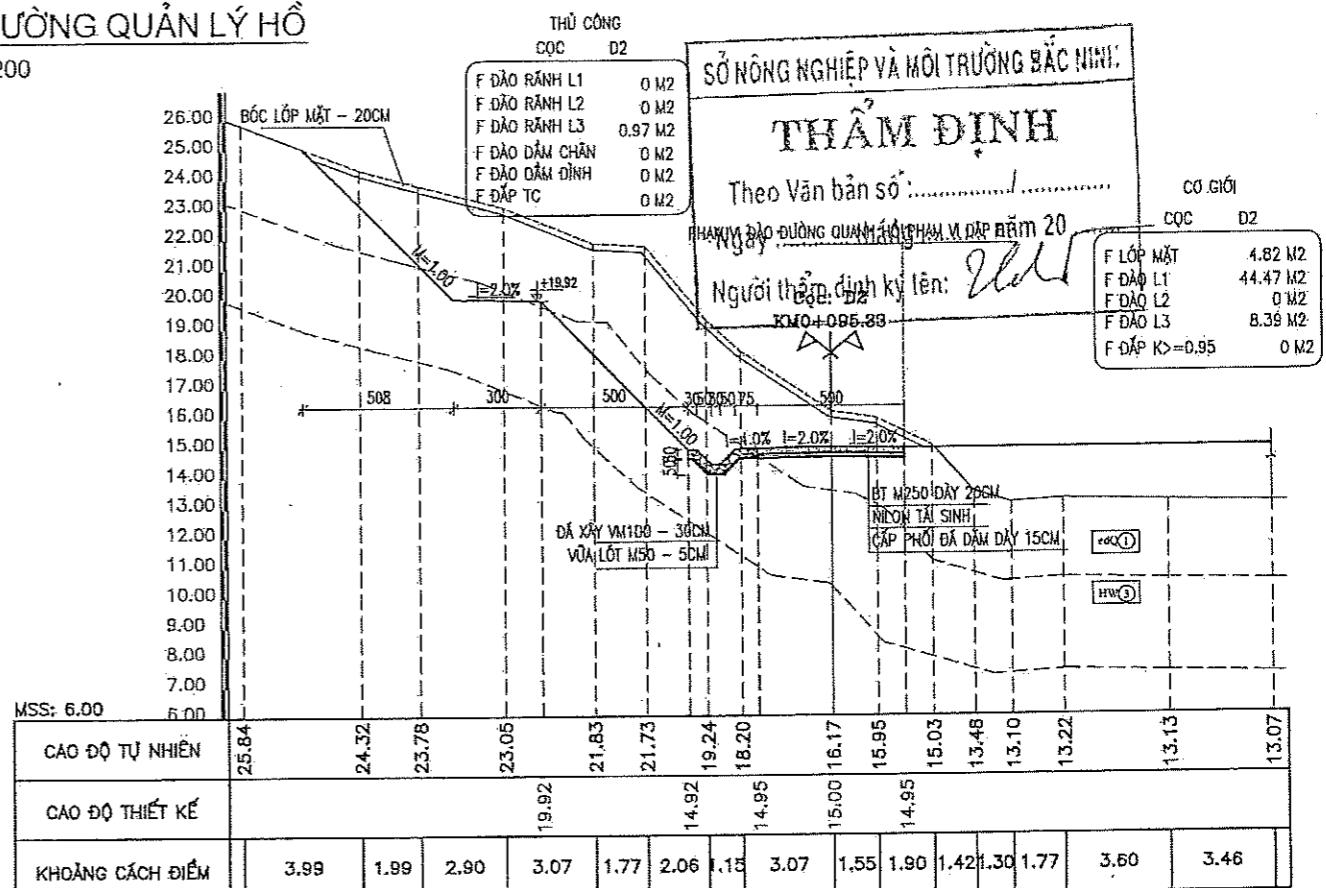
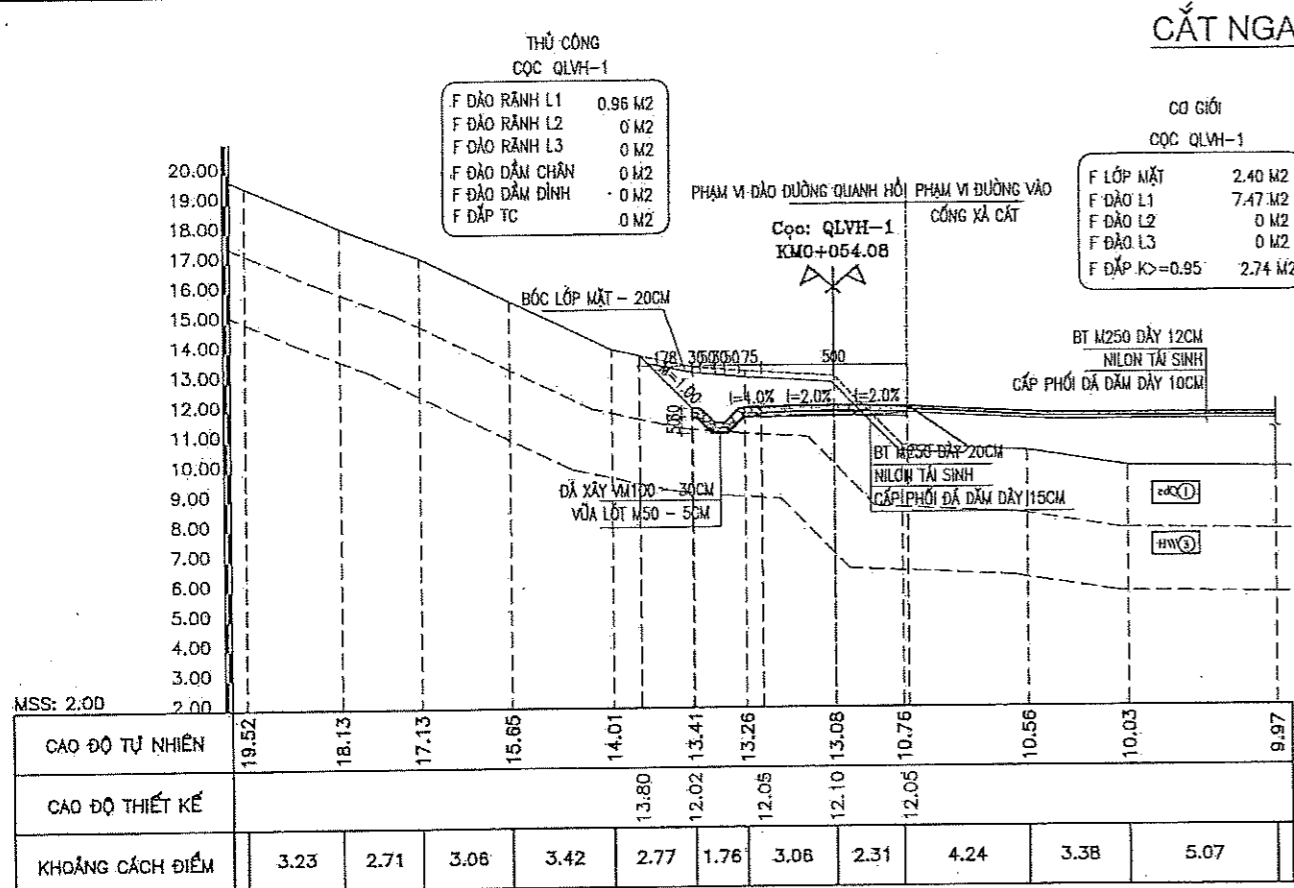
HANG MỤC: ĐƯỜNG QUẢN LÝ HỒ

ĐƠN VỊ TVTK: VIỆN ĐT & KHUĐ MIỀN TRUNG
 VIỆN PHÓ VIỆN TRƯỞNG
 ĐẢO TẠO VÀ KIỂM TRA: VIỆN PHÓ VIỆN TRƯỞNG
 TRƯỜNG ĐẠI HỌC THỦY LỢI

CHỦ NHIỆM THIẾT KẾ	THS. ĐỖ XUÂN TỈNH	CẮT NGANG THIẾT KẾ ĐƯỜNG QUẢN LÝ HỒ
CHỦ TRÌ THIẾT KẾ	THS. HOÀNG MINH KHANH	
KIỂM TRA	KS. LÊ ANH TUẤN	
THIẾT KẾ	KS. LÊNH HÀ BẢO NGỌC	
	TỶ LỆ: 1/200	NGÀY: / / 2025
	LẦN XUẤT BẢN: 01	BẢN VẼ SỐ: VDK15D.HLS-DQLH-CNTK

CẮT NGANG THIẾT KẾ ĐƯỜNG QUẢN LÝ HỒ

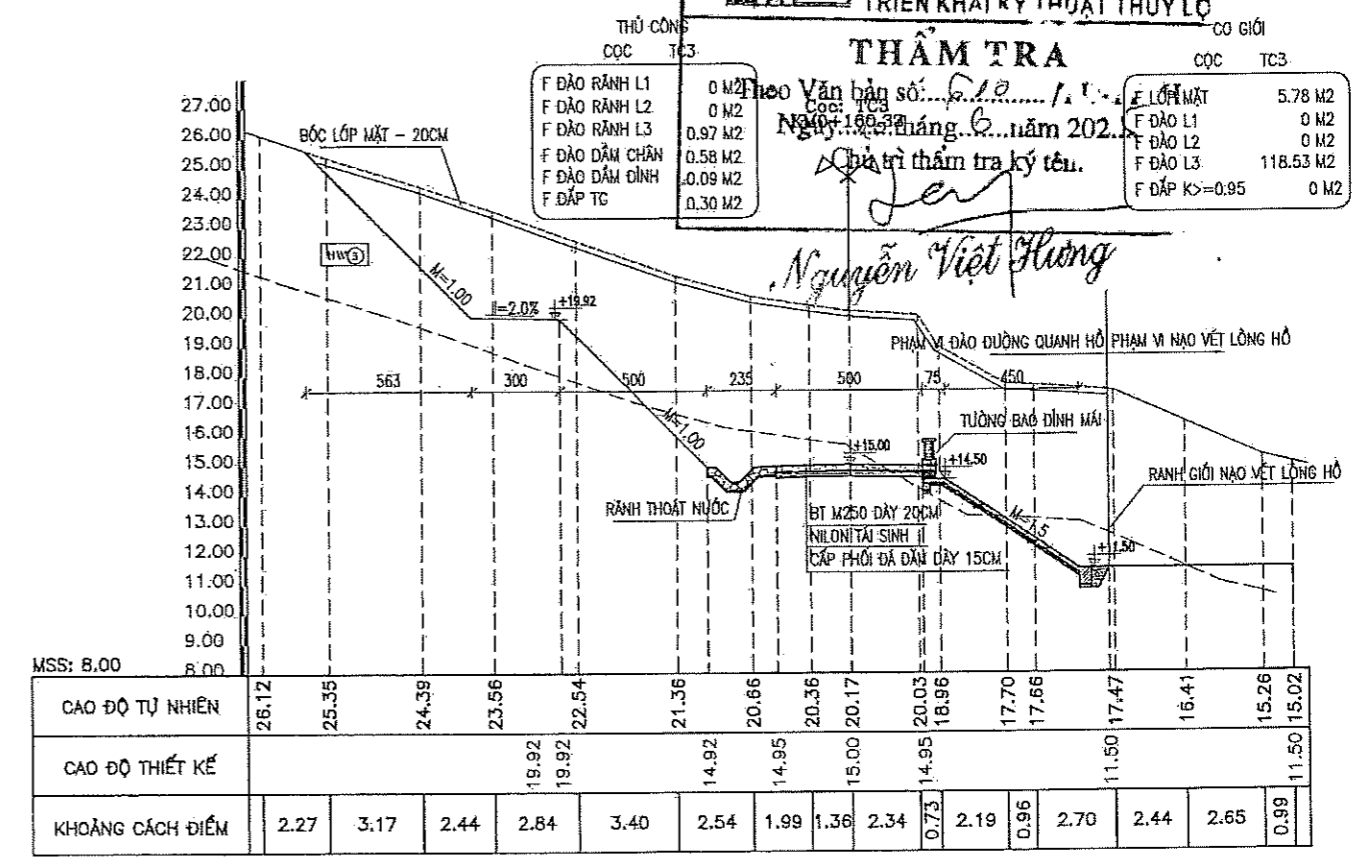
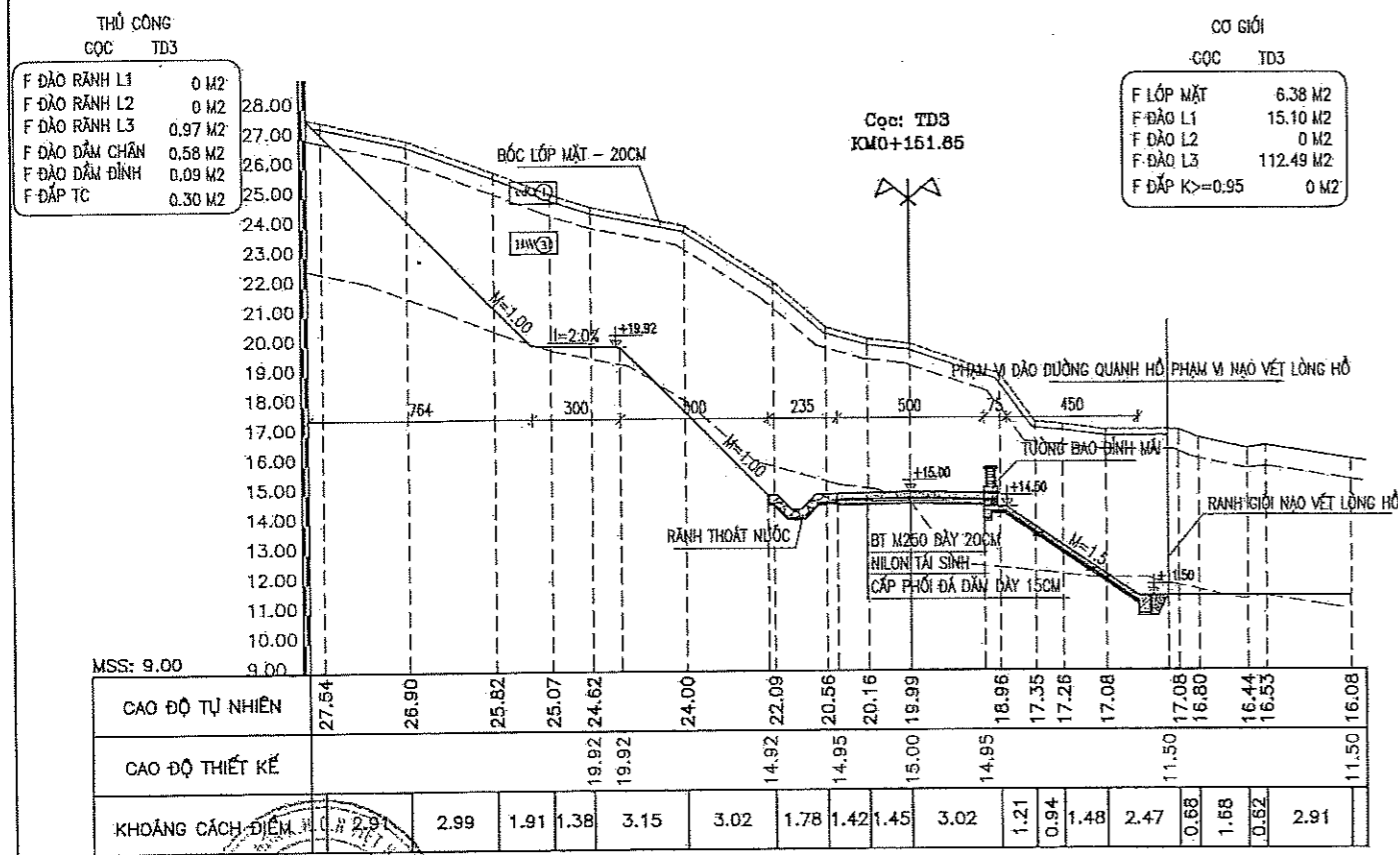
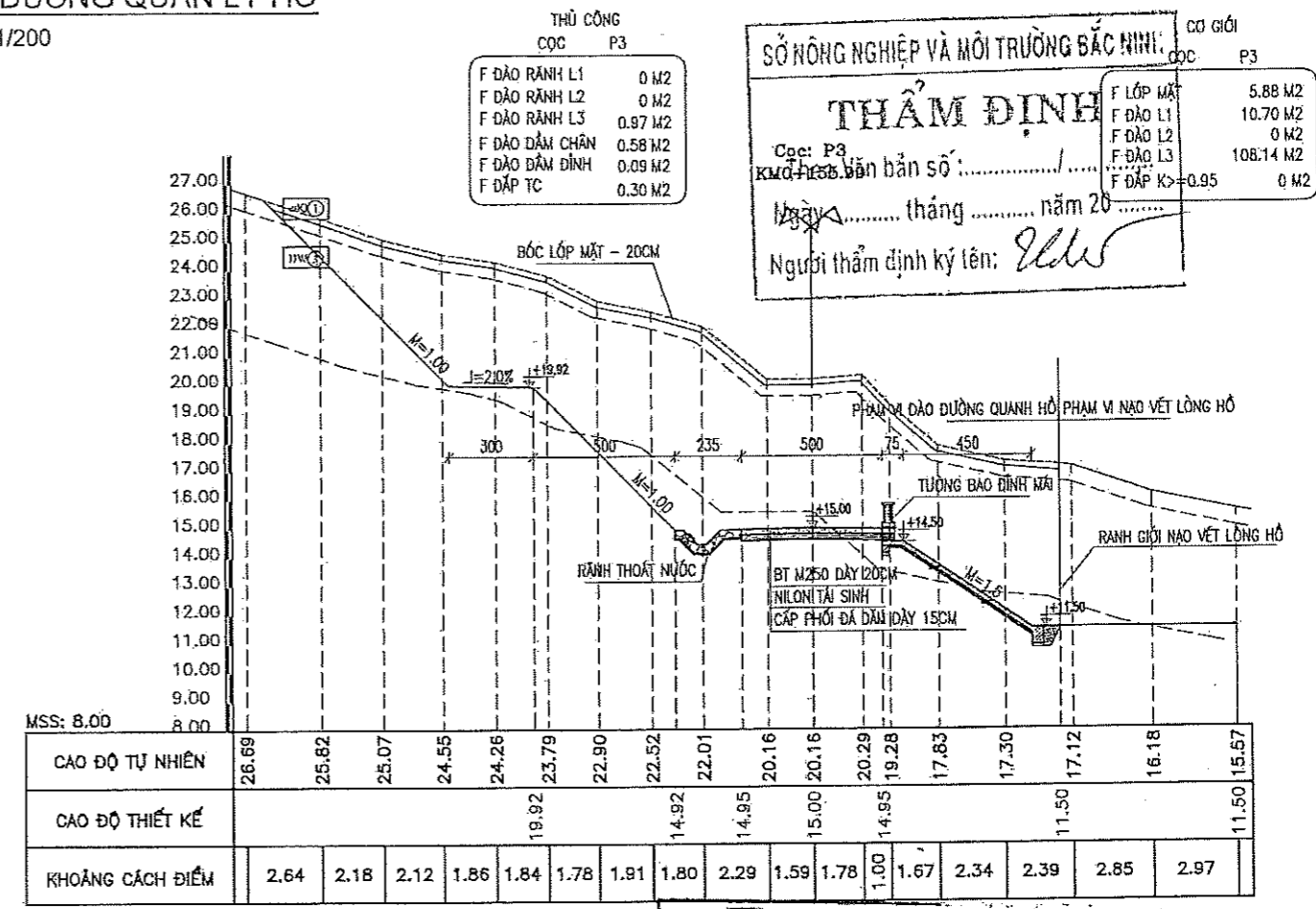
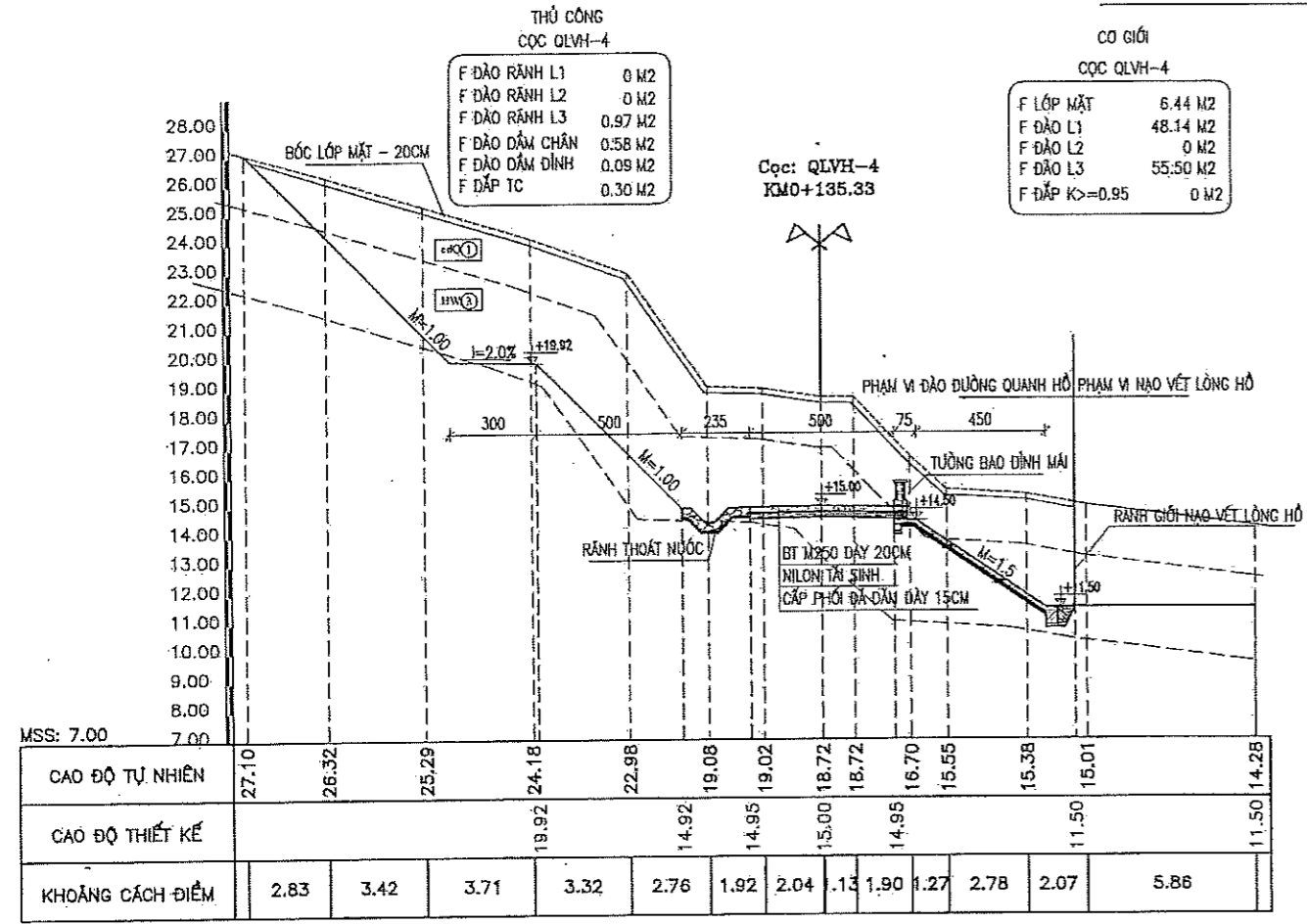
TỶ LỆ: 1/200



<p>CHỦ ĐẦU TƯ CHI CỤC TRỒNG VÀ KIỂM LÂM BẮC NINH</p> <p>CHỨC LIÊN DANH VIỆN MIỀN TRUNG - LONG MÃ</p> <p>TRƯỜNG ĐẠI HỌC THỦY LỢI - VIỆN ĐT & KHƯD MIỀN TRUNG</p> <p>115 TRẦN PHÚ, TP. PHAN RANG-THÁP CHĂM, T. NINH THUẬN ĐIỆN THOẠI: 02593.823.027 FAX: 02593.823.027</p>	<p>HỒ SƠ THIẾT KẾ BẢN VẼ THI CÔNG</p> <p>ĐƠN VỊ TVTK: VIỆN PHỒI VIÊN TRƯỞNG</p> <p>ĐƠN VỊ THI CÔNG: KHOA HỌC ỨNG DỤNG MIỀN TRUNG</p> <p>THS. ĐỖ XUÂN TỈNH</p>		<p>CHỦ NHIỆM THIẾT KẾ THS. ĐỖ XUÂN TỈNH</p>		<p>CẮT NGANG THIẾT KẾ ĐƯỜNG QUẢN LÝ HỒ</p> <p>TỶ LỆ: 1/200</p> <p>NGÀY: / / 2025</p> <p>LẦN XUẤT BẢN: 01</p> <p>BẢN VẼ SỐ: VDK.15Đ.HLS-DQLH-CNTK</p>
	<p>ĐỰA AN: HỒ CHỨA NƯỚC PHỤC VỤ CÔNG TÁC PHÒNG CHÁY, CHỮA CHÁY RỪNG TẠI KHU VỰC LỖ SÂU, PHƯỜNG VĂN DƯƠNG, THÀNH PHỐ BẮC NINH</p> <p>HANG MỤC: ĐƯỜNG QUẢN LÝ HỒ</p>		<p>CHỦ TRÌ THIẾT KẾ THS. HOÀNG MINH KHANH</p>		
	<p>THS. ĐỖ XUÂN TỈNH</p>		<p>KIỂM TRA KS. LÊ ANH TUẤN</p>		
	<p>THS. ĐỖ XUÂN TỈNH</p>		<p>THIẾT KẾ KS. LÊ HÀ BẢO NGỌC</p>		

CẮT NGANG THIẾT KẾ ĐƯỜNG QUẢN LÝ HỒ

TỶ LỆ: 1/200



CHỦ ĐẦU TƯ: CHI CỤC TRỌNG ĐIỂM VIỆN MIỀN TRUNG - LONG MÃ
KIỂM LÂM BẢO NINH

TRƯỜNG ĐẠI HỌC THỦY LỢI - VIỆN ĐT & KHUĐ MIỀN TRUNG

Địa chỉ: 115 Trần Phú, Phường Rạng-Thập Châm, T. Ninh Thuận
Điện thoại: 02593.823.027 FAX: 02593.823.027
Email: vtkt@tlu.edu.vn

Nguyễn Văn Ngọc

HỒ SƠ THIẾT KẾ BẢN VẼ THI CÔNG

DỰ ÁN: HỒ CHỨA NƯỚC PHỤC VỤ CÔNG TÁC PHÒNG CHÁY, CHỮA CHÁY RỪNG TẠI KHU VỰC LỒ SÀU, PHƯỜNG VĂN DƯƠNG, THÀNH PHỐ BẮC NINH

HẠNG MỤC: ĐƯỜNG QUẢN LÝ HỒ

ĐƠN VỊ TƯ VẤN: VIỆN MIỀN TRUNG - LONG MÃ

CHỨC VỤ: GIÁM ĐỐC THIẾT KẾ

[Signature]

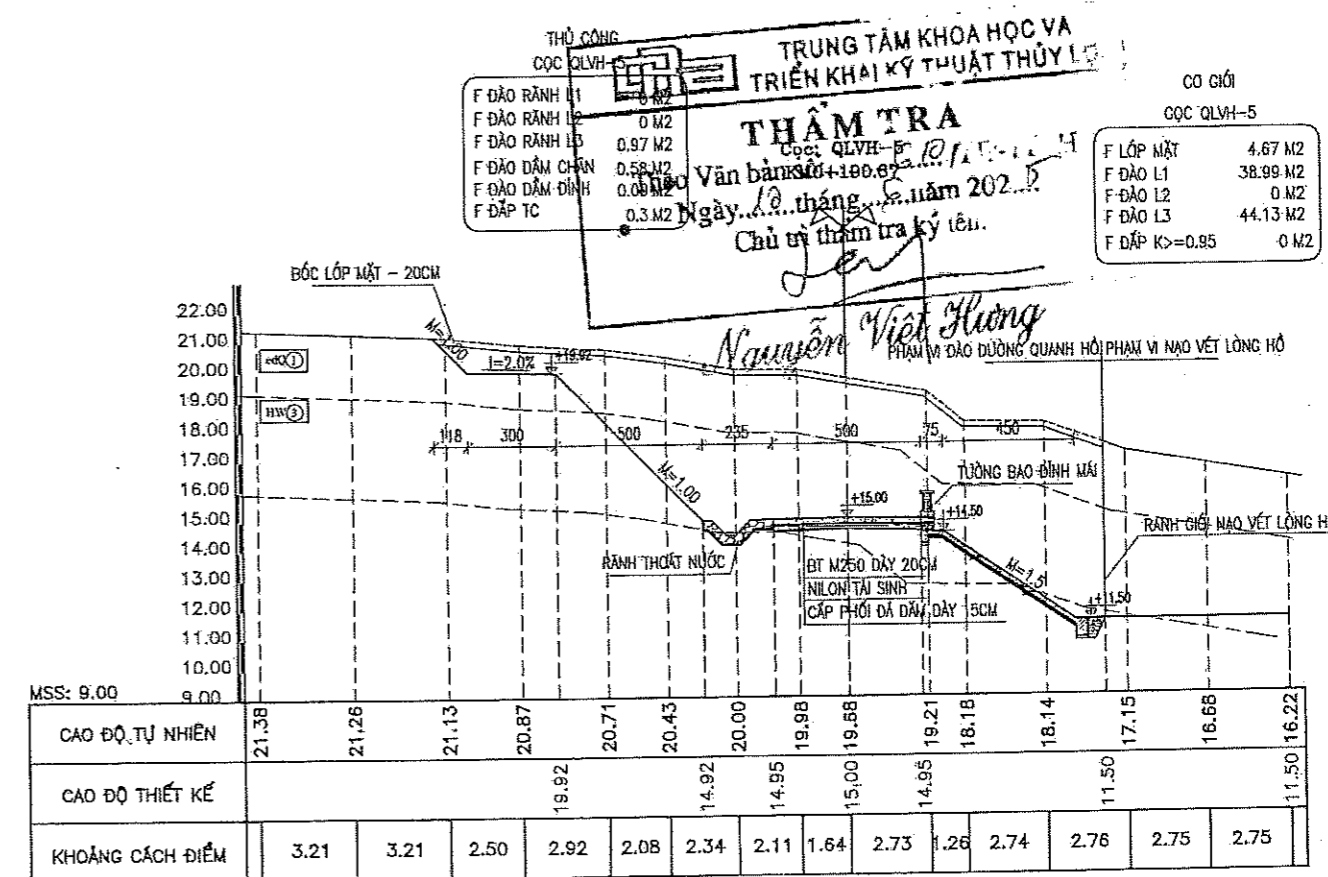
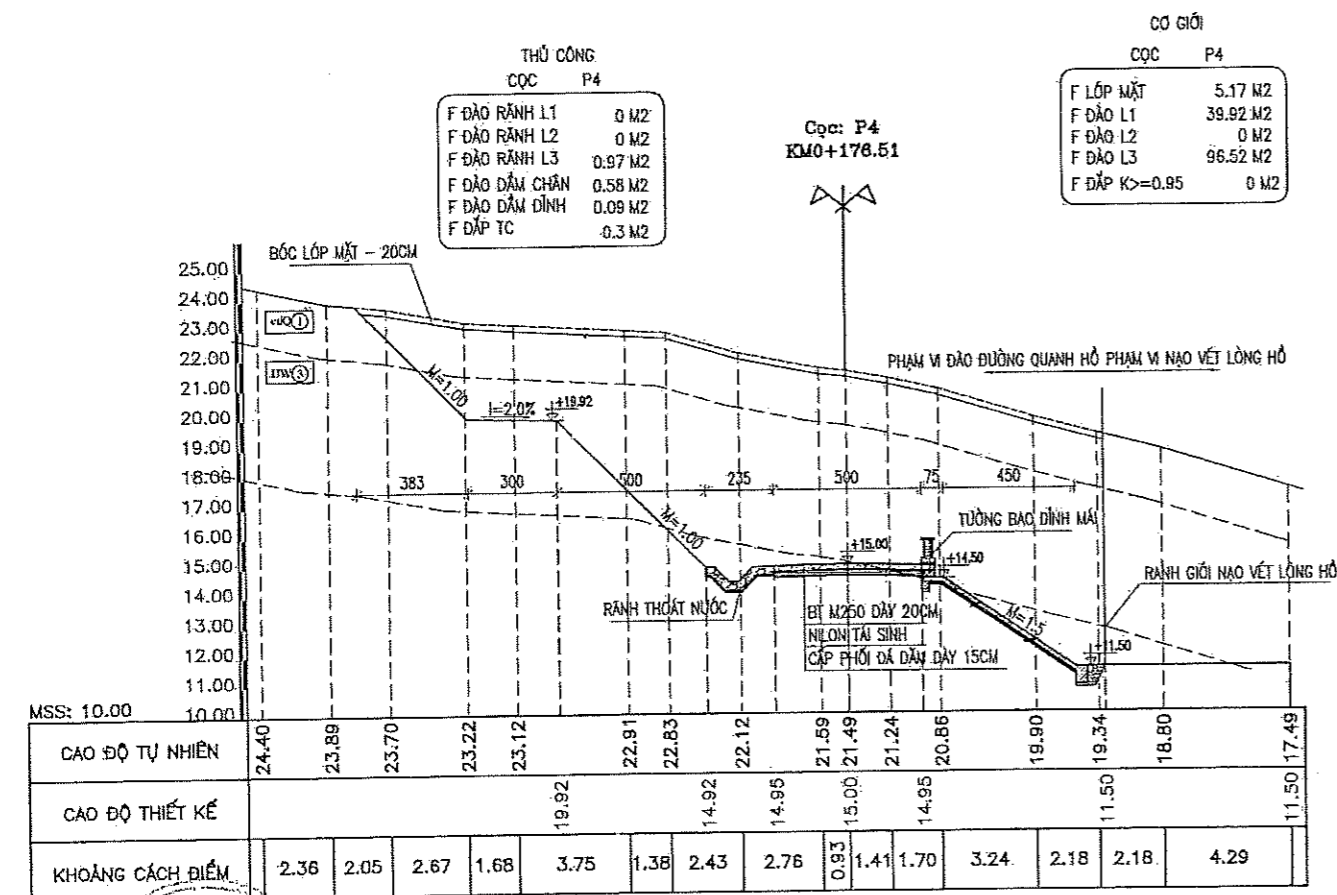
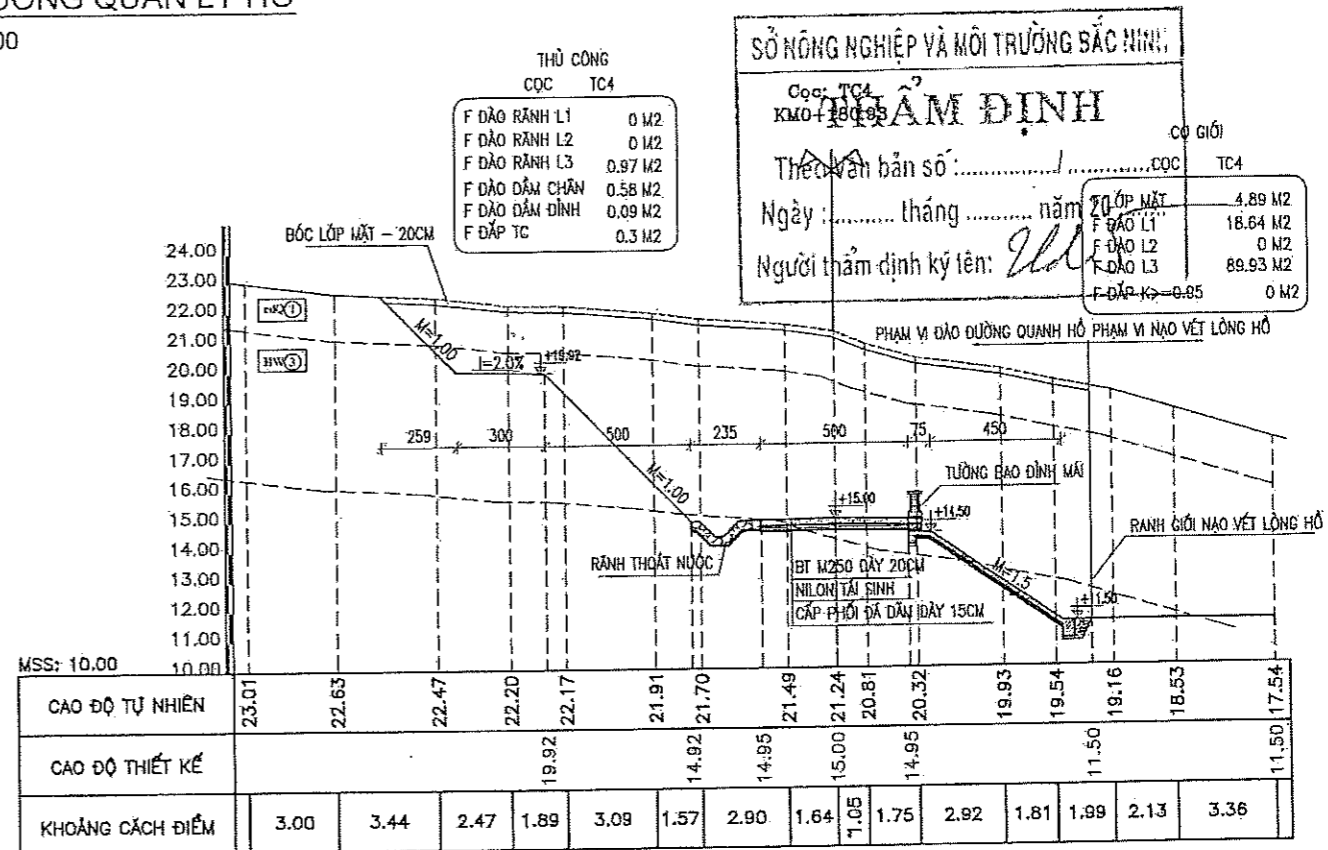
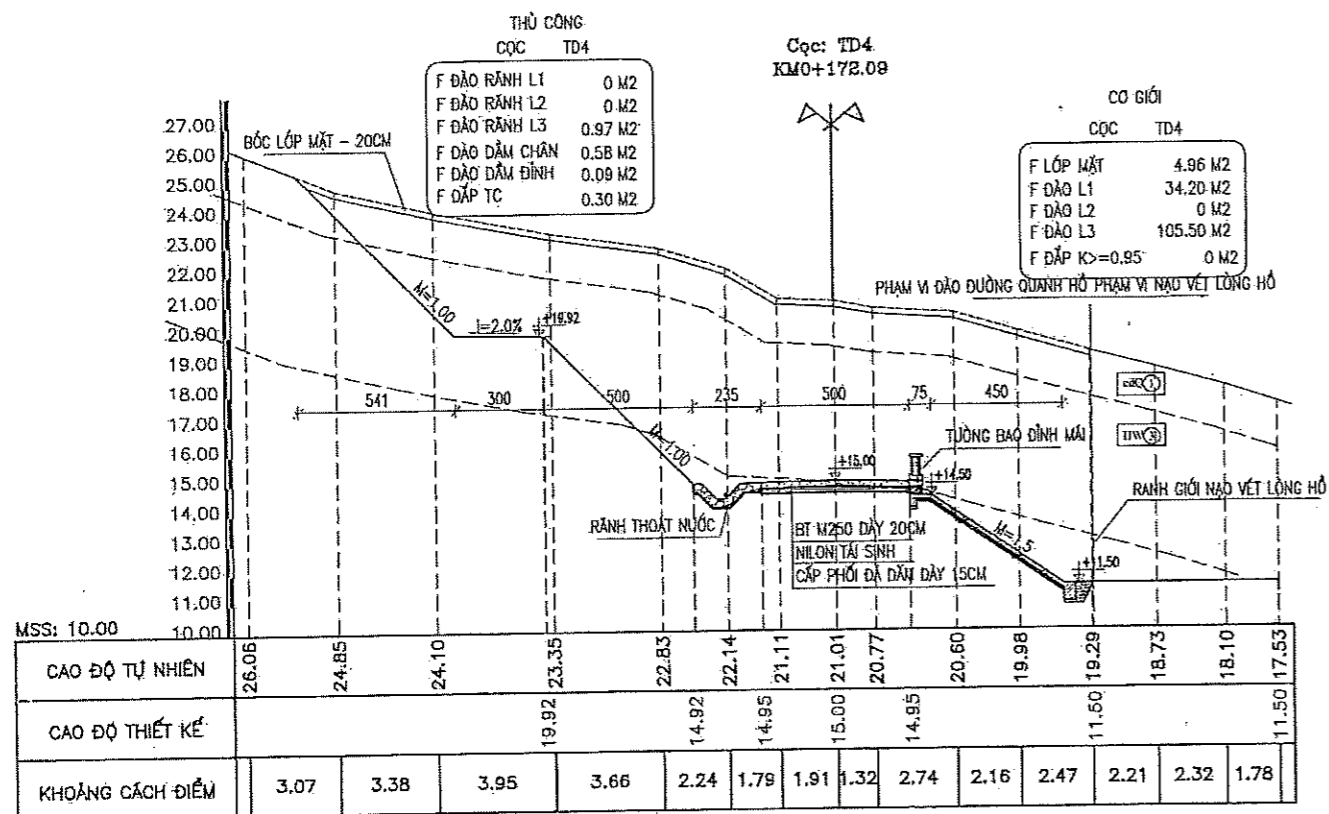
CHỦ NHIỆM THIẾT KẾ	THS. ĐỖ XUÂN TÌNH	<i>[Signature]</i>	CẮT NGANG THIẾT KẾ ĐƯỜNG QUẢN LÝ HỒ
CHỦ TRÌ THIẾT KẾ	THS. HOÀNG MINH KHANH	<i>[Signature]</i>	
KIỂM TRA	KS. LÊ ANH TUẤN	<i>[Signature]</i>	
THIẾT KẾ	KS. LÊNH HÀ BẢO NGỌC	<i>[Signature]</i>	TỶ LỆ: 1/200 LẦN XUẤT BẢN: 01

NGÀY: 1/12/2025
BẢN VẼ SỐ: VDK.15Đ.HLS-DQLH-CNTK

CẮT NGANG THIẾT KẾ ĐƯỜNG QUẢN LÝ HỒ

TỶ LỆ: 1/200

HLS-DQLH-CNTK/01/14



SỞ NÔNG NGHIỆP VÀ MÔI TRƯỜNG SẮC NINH

THẨM ĐỊNH

Cọc: TC4 KM0+180.09

Ngày: tháng năm 2025

Người thẩm định ký tên: *Nguyễn Văn Ngọc*

TRUNG TÂM KHOA HỌC VÀ TRIỂN KHAI KỸ THUẬT THỦY LỢI

THẨM TRA

Cọc: QLXH-5 KM0+180.09

Ngày: tháng năm 2025

Chủ trì thẩm tra ký tên: *Nguyễn Văn Ngọc*

CHỦ ĐẦU TƯ: CÔNG TY CỔ PHẦN LIÊN DANH VIỆN MIỀN TRUNG - LONG MÃ

CHI CỤC TRỒNG TRọt VÀ KIỂM LÂM BẮC NINH

TRƯỜNG ĐẠI HỌC THỦY LỢI - VIỆN ĐT & KHƯD MIỀN TRUNG

Địa chỉ: 115 Trần Phú, TP. Phan Rang-Tháp Chàm, T. Ninh Thuận

Điện thoại: 0239 626.027 FAX: 02593.623.027

EMAIL: vtkh@tlh.edu.vn

Nguyễn Văn Ngọc

HỒ SƠ THIẾT KẾ BẢN VẼ THI CÔNG

ĐƯ AN: HỒ CHỨA NƯỚC PHỤC VỤ CÔNG TÁC PHÒNG CHÁY, CHỮA CHÁY RỪNG TẠI KHU VỰC LỖ SÂU, PHƯỜNG VÂN DƯƠNG, THÀNH PHỐ BẮC NINH

HANG MỤC: ĐƯỜNG QUẢN LÝ HỒ

CHIEP V ĐƠN VỊ TVTK VIỆN ĐT & KHƯD MIỀN TRUNG PHỒ VIỆN TRƯỞNG

ĐẠO TẠO VÀ KIỂM TRƯNG THS. ĐỖ XUÂN TỈNH

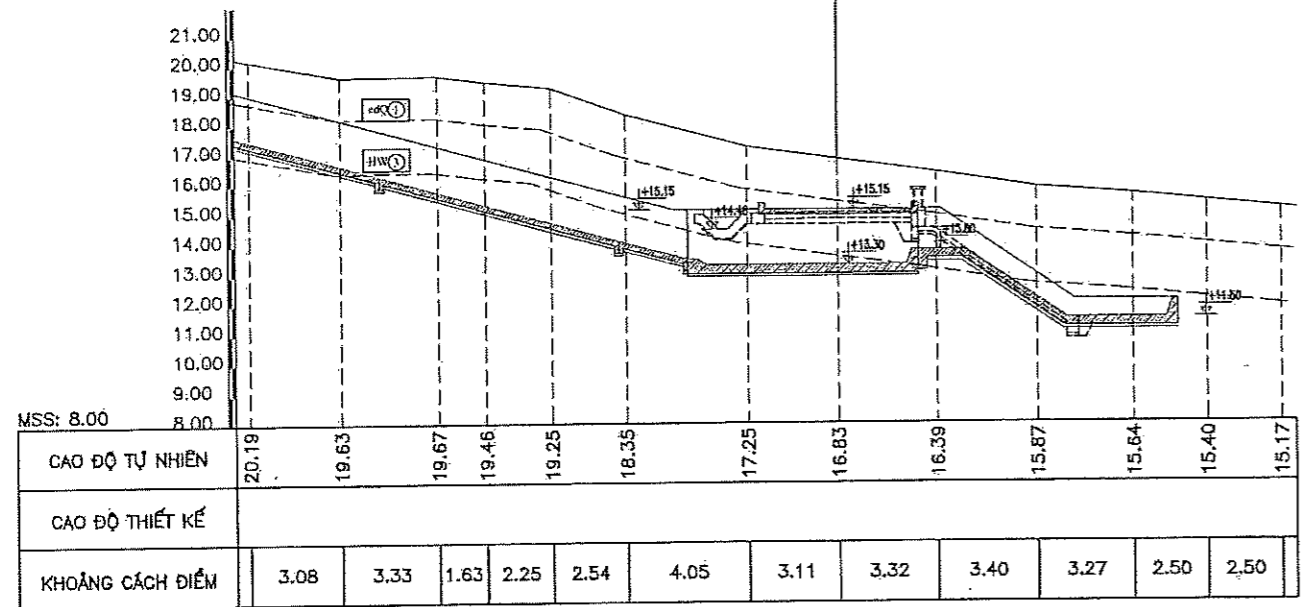
CHỦ NHIỆM THIẾT KẾ	THS. ĐỖ XUÂN TỈNH	<i>Đỗ Xuân Tỉnh</i>	CẮT NGANG THIẾT KẾ ĐƯỜNG QUẢN LÝ HỒ
CHỦ TRÌ THIẾT KẾ	THS. HOÀNG MINH KHANH	<i>Hoàng Minh Khanh</i>	
KIỂM TRA	KS. LÊ ANH TUẤN	<i>Lê Anh Tuấn</i>	
THIẾT KẾ	KS. LÊNH HÀ BẢO NGỌC	<i>Lênh Hà Bảo Ngọc</i>	
TỶ LỆ: 1/200	NGÀY: / / 2025		
LẦN XUẤT BẢN: 01	BẢN VẼ SỐ: VDK.15B.HLS-DQLH-CNTK		

CẮT NGANG THIẾT KẾ ĐƯỜNG QUẢN LÝ HỒ

TỶ LỆ: 1/200

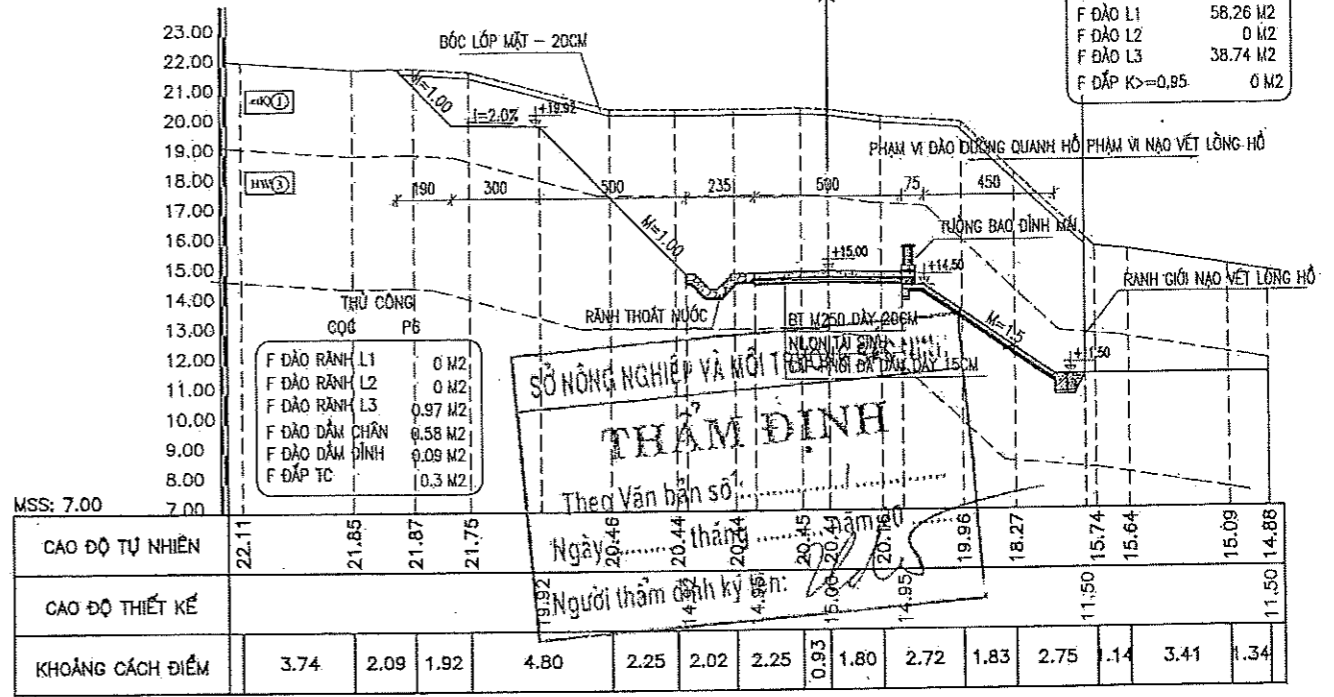
PHẠM VI TÍNH VÀO CÔNG TRÌNH THU NƯỚC

Cọc: D5
KM0+197.17



Cọc: P6
KM0+204.83

CƠ GIỚI
CỌC P6



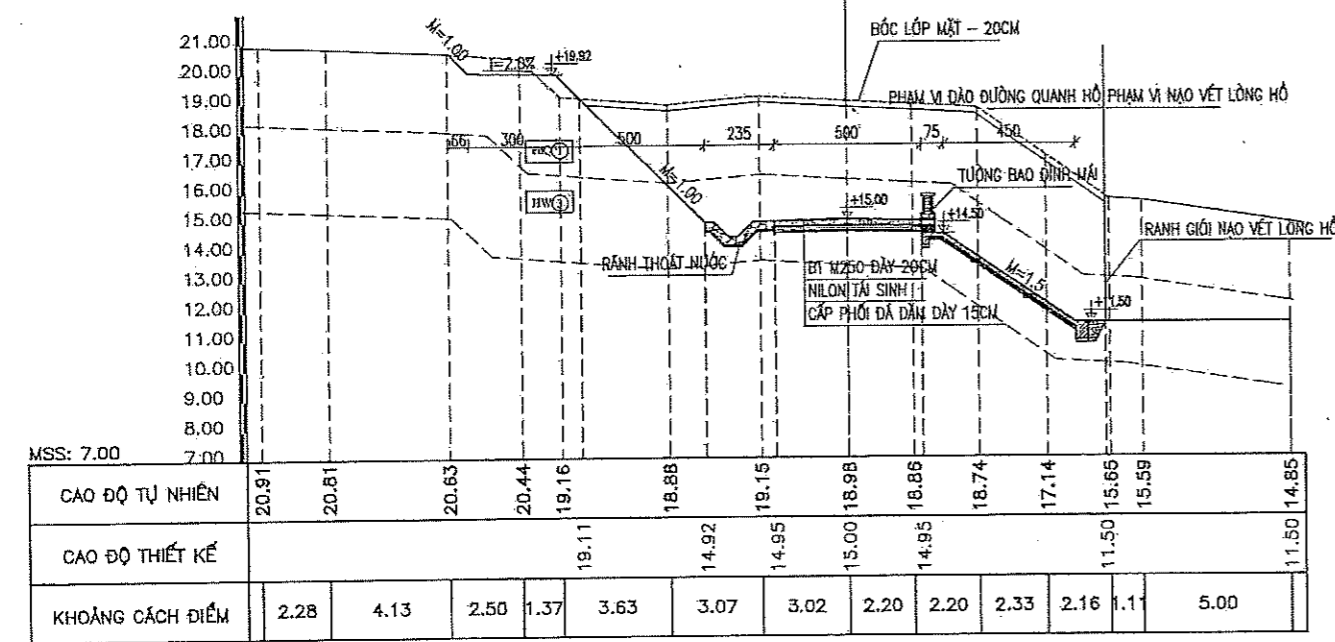
THỦ CÔNG
CỌC TD6

- F ĐÀO RÀNH L1 0 M2
- F ĐÀO RÀNH L2 0 M2
- F ĐÀO RÀNH L3 0.97 M2
- F ĐÀO DẤM CHÂN 0.58 M2
- F ĐÀO DẤM ĐÌNH 0.09 M2
- F ĐẬP TC 0.3 M2

CƠ GIỚI
CỌC TD6

- F LỚP MẶT 3.73 M2
- F ĐÀO L1 41.89 M2
- F ĐÀO L2 0 M2
- F ĐÀO L3 26.16 M2
- F ĐẬP K>=0.95 0 M2

Cọc: TD6
KM0+200.41



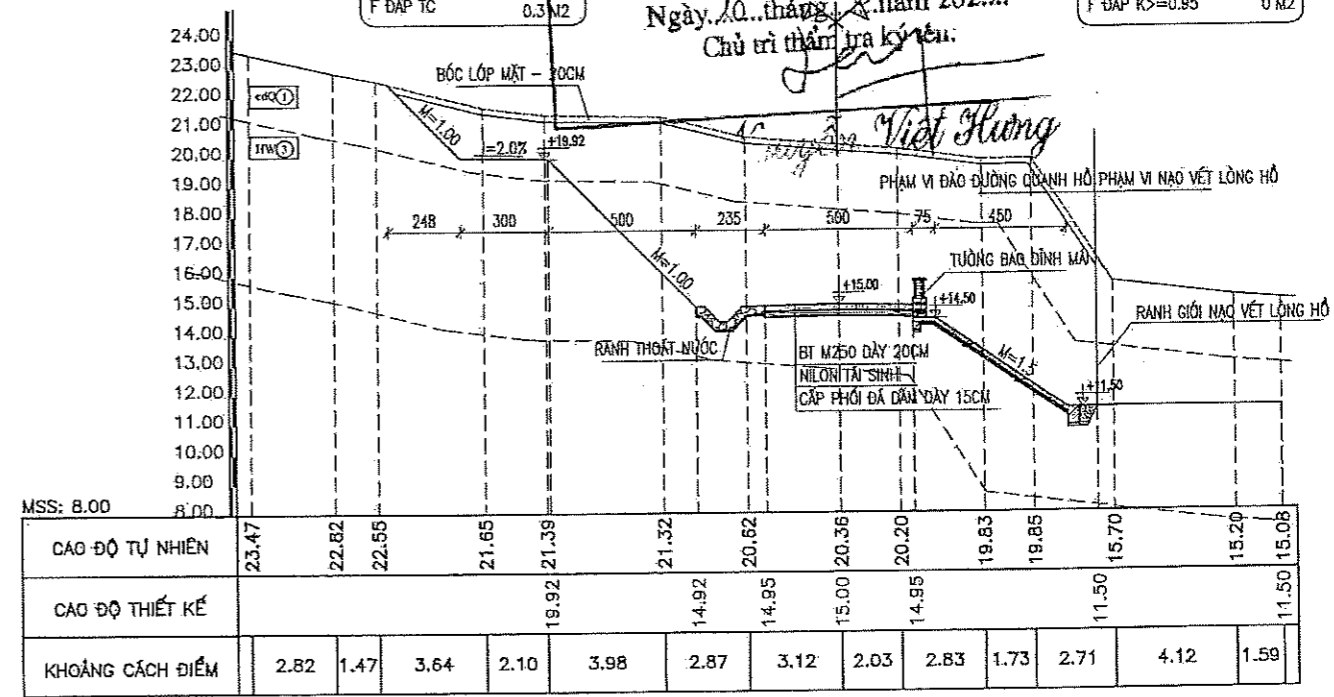
THỦ CÔNG
CỌC TC6

- F ĐÀO RÀNH L1 0 M2
- F ĐÀO RÀNH L2 0 M2
- F ĐÀO RÀNH L3 0.97 M2
- F ĐÀO DẤM CHÂN 0.58 M2
- F ĐÀO DẤM ĐÌNH 0.09 M2
- F ĐẬP TC 0.3 M2

CƠ GIỚI
CỌC TC6

- F LỚP MẶT 5.22 M2
- F ĐÀO L1 47.36 M2
- F ĐÀO L2 0 M2
- F ĐÀO L3 58.79 M2
- F ĐẬP K>=0.95 0 M2

TRUNG TÂM KHOA HỌC VÀ TRIỂN KHAI KỸ THUẬT THỦY LỢI
THẨM TRA
Theo Văn bản số...
Ngày... tháng... năm 2025.
Chủ trì thẩm tra kỹ thuật:



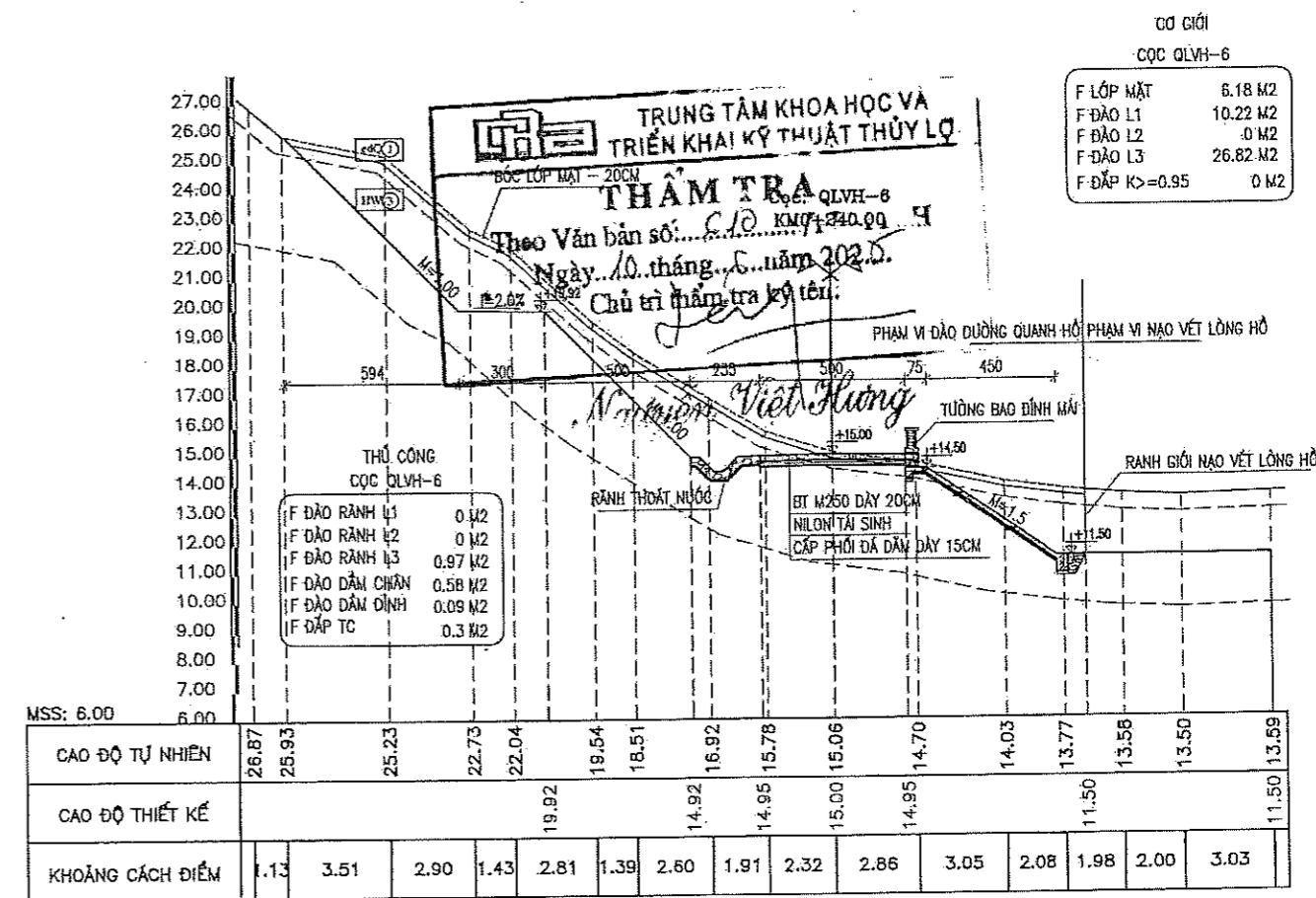
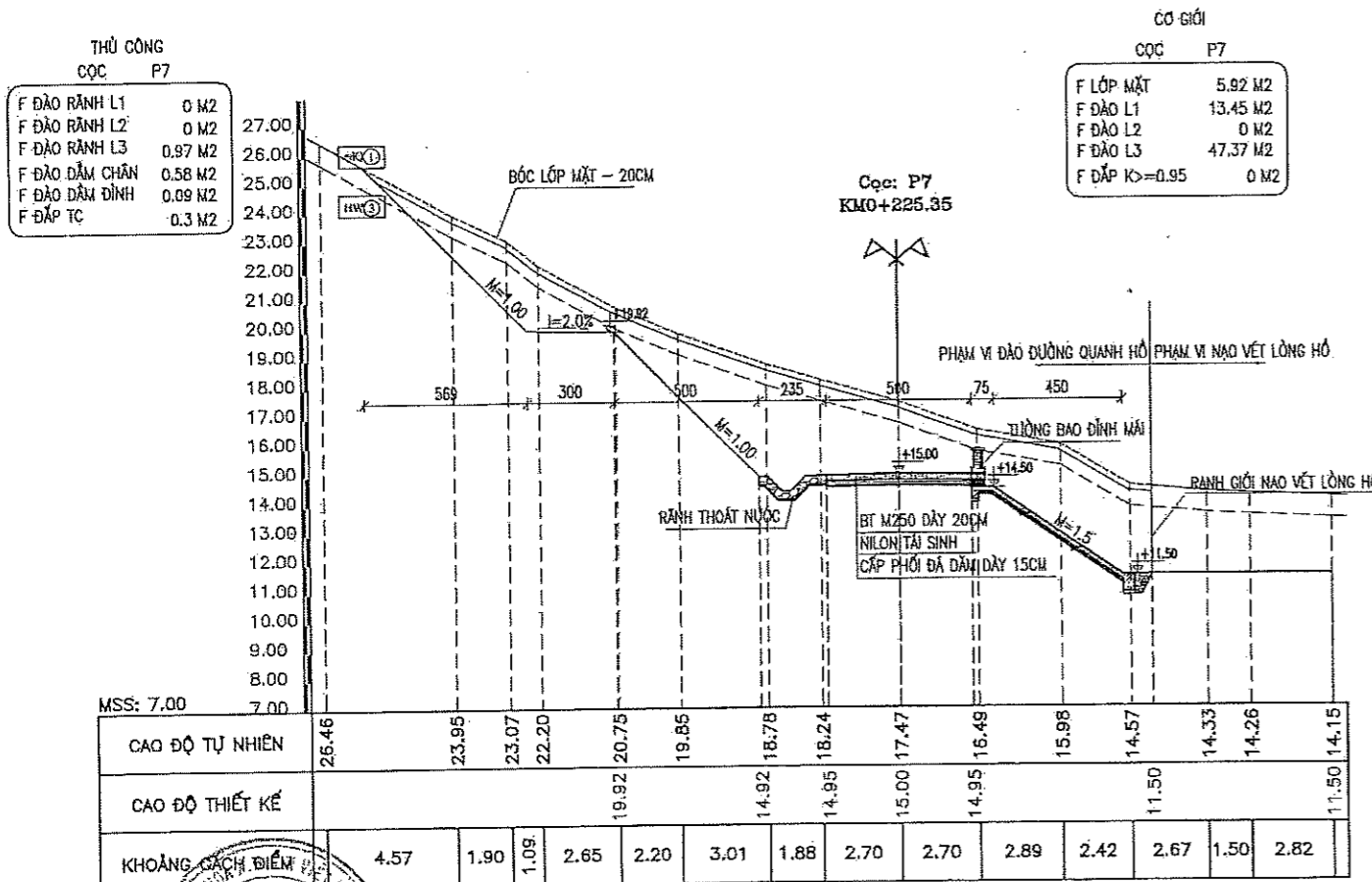
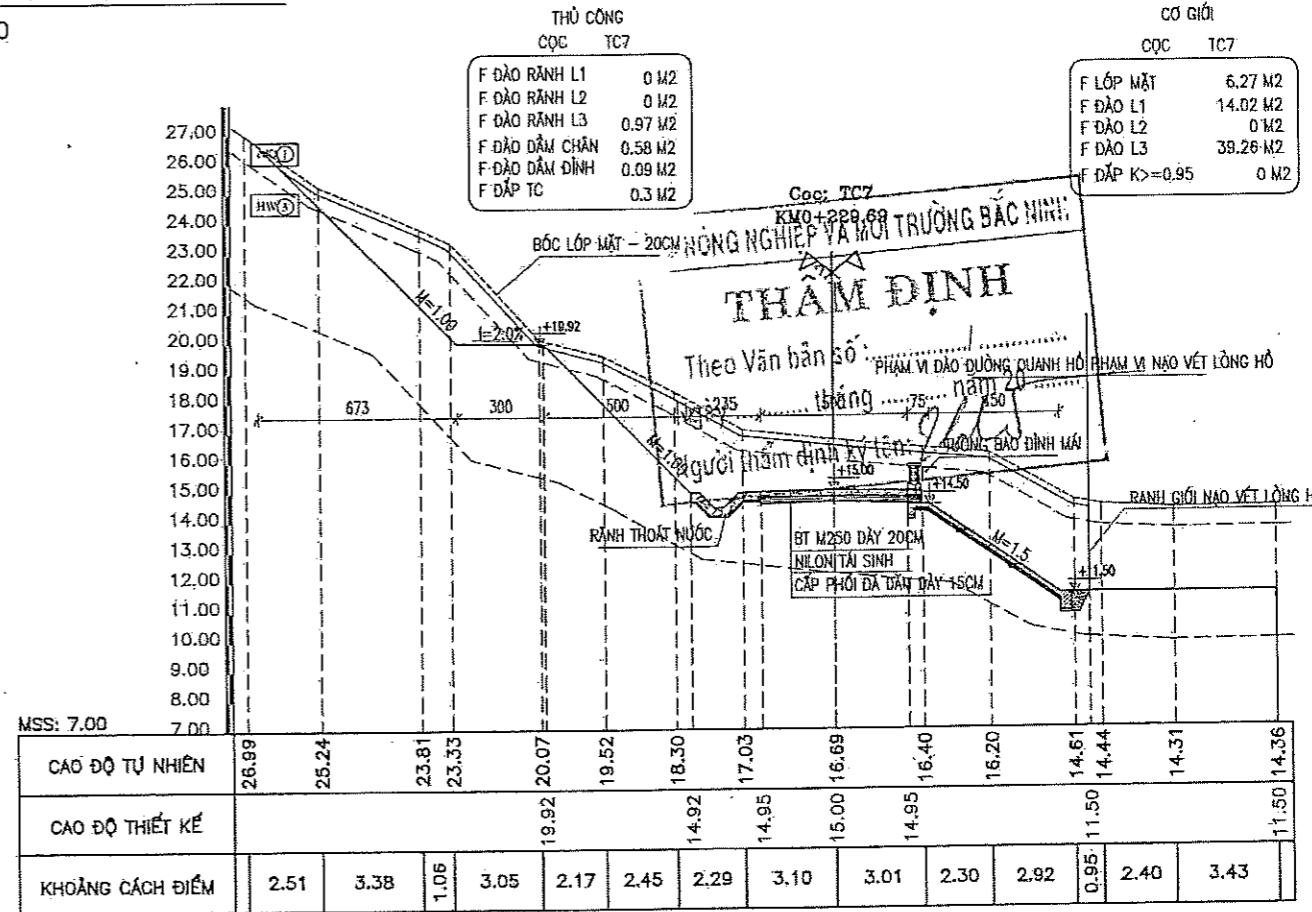
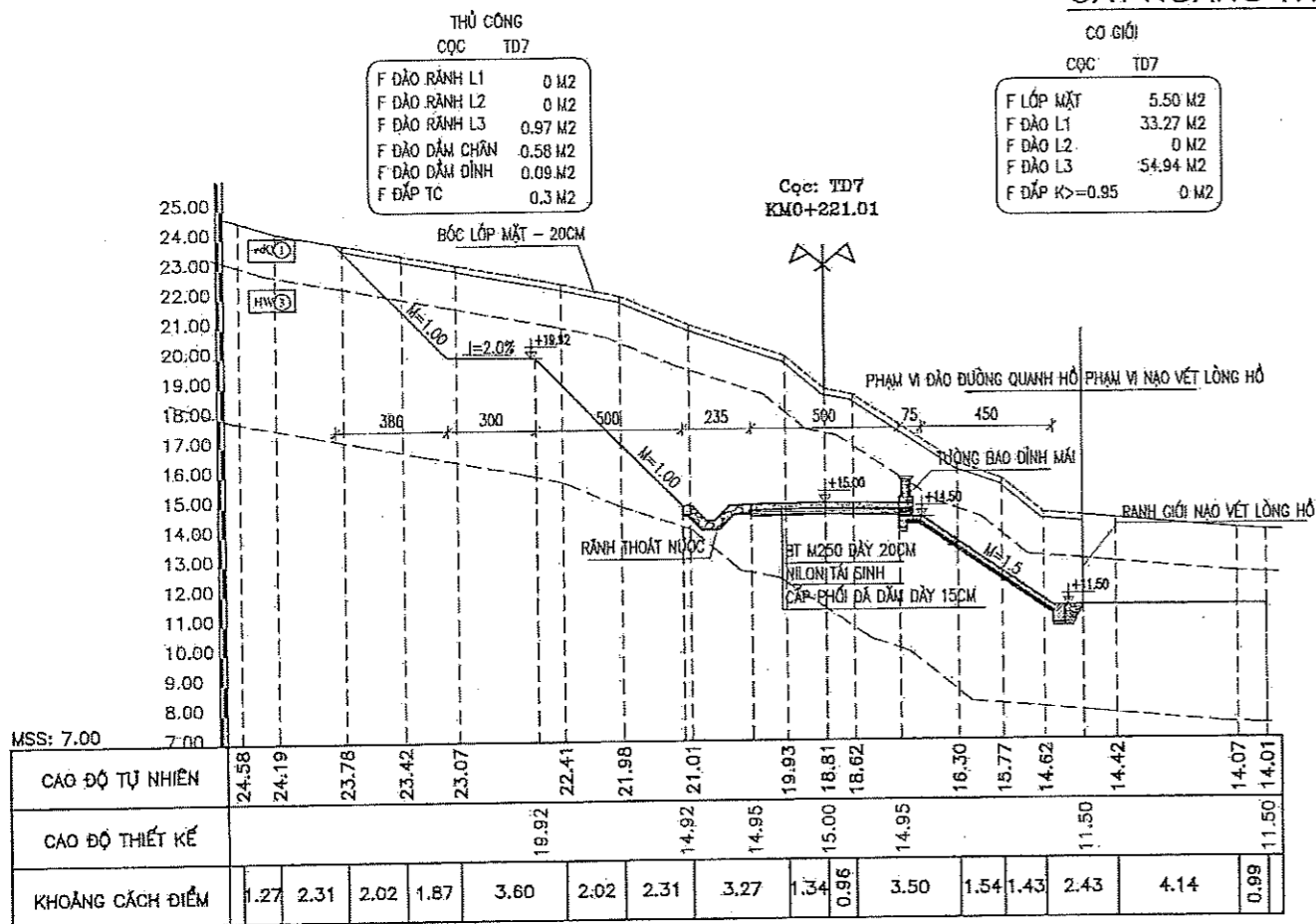
CHỦ ĐẦU TƯ: TRƯỜNG ĐẠI HỌC THỦY LỢI - VIỆN ĐT & KHUĐ MIỀN TRUNG
KIỂM LÂM BẠC NHÌNH
TRƯỜNG ĐẠI HỌC THỦY LỢI - VIỆN ĐT & KHUĐ MIỀN TRUNG
Địa chỉ: 113 Trần Phú, TP. Phan Rang-Tháp Chàm, T. Ninh Thuận
Điện thoại: 02593.823.027
Email: vt@tl.u.edu.vn

HỒ SƠ THIẾT KẾ BẢN VẼ THI CÔNG
ĐƠN VỊ TƯ VẤN: VIỆN ĐT & KHUĐ MIỀN TRUNG
PHÓ VIỆN TRƯỞNG
KHÓA HỌC ỨNG DỤNG
TRƯỜNG ĐẠI HỌC THỦY LỢI

CHỦ NHIỆM THIẾT KẾ	THS. ĐỖ XUÂN TỈNH		CẮT NGANG THIẾT KẾ ĐƯỜNG QUẢN LÝ HỒ
CHỦ TRÌ THIẾT KẾ	THS. HOÀNG MINH KHANH		
KIỂM TRA	KS. LÊ ANH TUẤN		
THIẾT KẾ	KS. LÊ HÀ BẢO NGỌC		
		TỶ LỆ: 1/200	NGÀY: / / 2025
		LẦN XUẤT BẢN: 01	BẢN VẼ SỐ: VDK.15D.HLS-DQLH-CNTK

CẮT NGANG THIẾT KẾ ĐƯỜNG QUẢN LÝ HỒ

TỶ LỆ: 1/200



CHỦ ĐẦU TƯ: CHI CỤC TRỌNG TRỌT VÀ KIỂM LÂM BẮC NINH KIỂM TRA VÀ MÔI TRƯỜNG ĐẠI HỌC THỦY LỢI - VIỆN ĐT & KHUD MIỀN TRUNG

HỒ SƠ THIẾT KẾ BẢN VẼ THI CÔNG

DỰ ÁN: HỒ CHỨA NƯỚC PHỤC VỤ CÔNG TÁC PHÒNG CHÁY, CHỮA CHÁY RỪNG TẠI KHU VỰC LỖ SÂU, PHƯỜNG VÂN DƯƠNG, THÀNH PHỐ BẮC NINH
HANG MỤC: ĐƯỜNG QUẢN LÝ HỒ

ĐƠN VỊ TVTK: VIỆN ĐT & KHUD MIỀN TRUNG VIỆN PHỔ VIÊN TRƯỞNG
ĐẠO TẠO VÀ KIỂM TRA: KHOA HỌC ƯNG DỤNG VIỆN TRƯỞNG ĐỘ XUÂN TỈNH TRƯỜNG ĐẠI HỌC THỦY LỢI

CHỦ NHIỆM THIẾT KẾ: THS. ĐỖ XUÂN TỈNH
CHỦ TRÌ THIẾT KẾ: THS. HOÀNG MINH KHANH
KIỂM TRA: KS. LÊ ANH TUẤN
THIẾT KẾ: KS. LÊN HẢ BẢO NGỌC

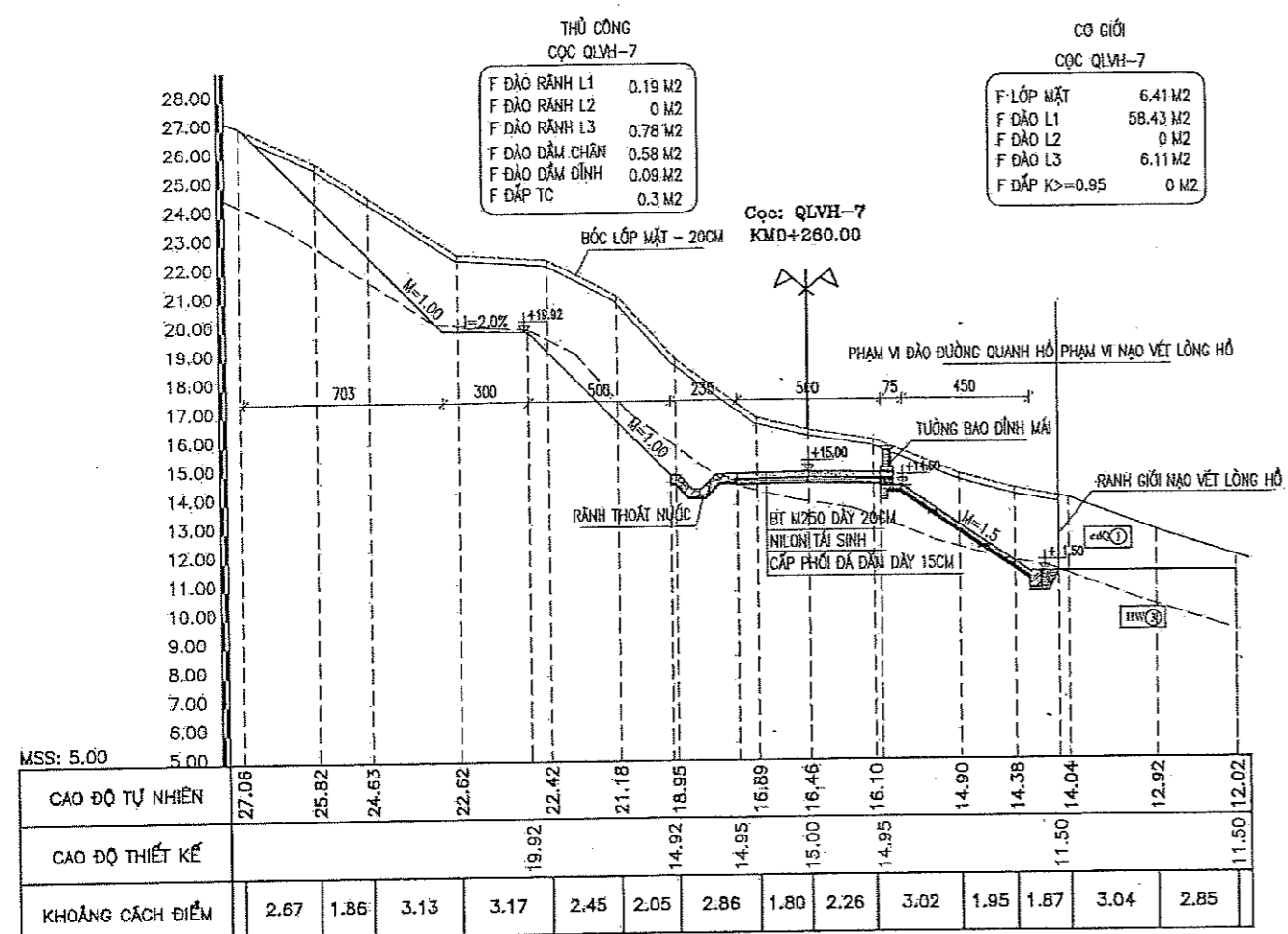
CẮT NGANG THIẾT KẾ ĐƯỜNG QUẢN LÝ HỒ
TỶ LỆ: 1/200
LẦN XUẤT BẢN: 01
NGÀY: / / 2025
BẢN VẼ SỐ: VBK.15Đ.HLS-DQLH-CKTK

Địa chỉ: 115 Trần Phú, TP. Phan Rang-Tháp Chám, T. Ninh Thuận
Điện thoại: 02593.523.023 FAX: 02593.023.027
Email: vdytkh@tlu.edu.vn

Nhiệm Văn Nào

CẮT NGANG THIẾT KẾ ĐƯỜNG QUẢN LÝ HỒ

TỶ LỆ: 1/200

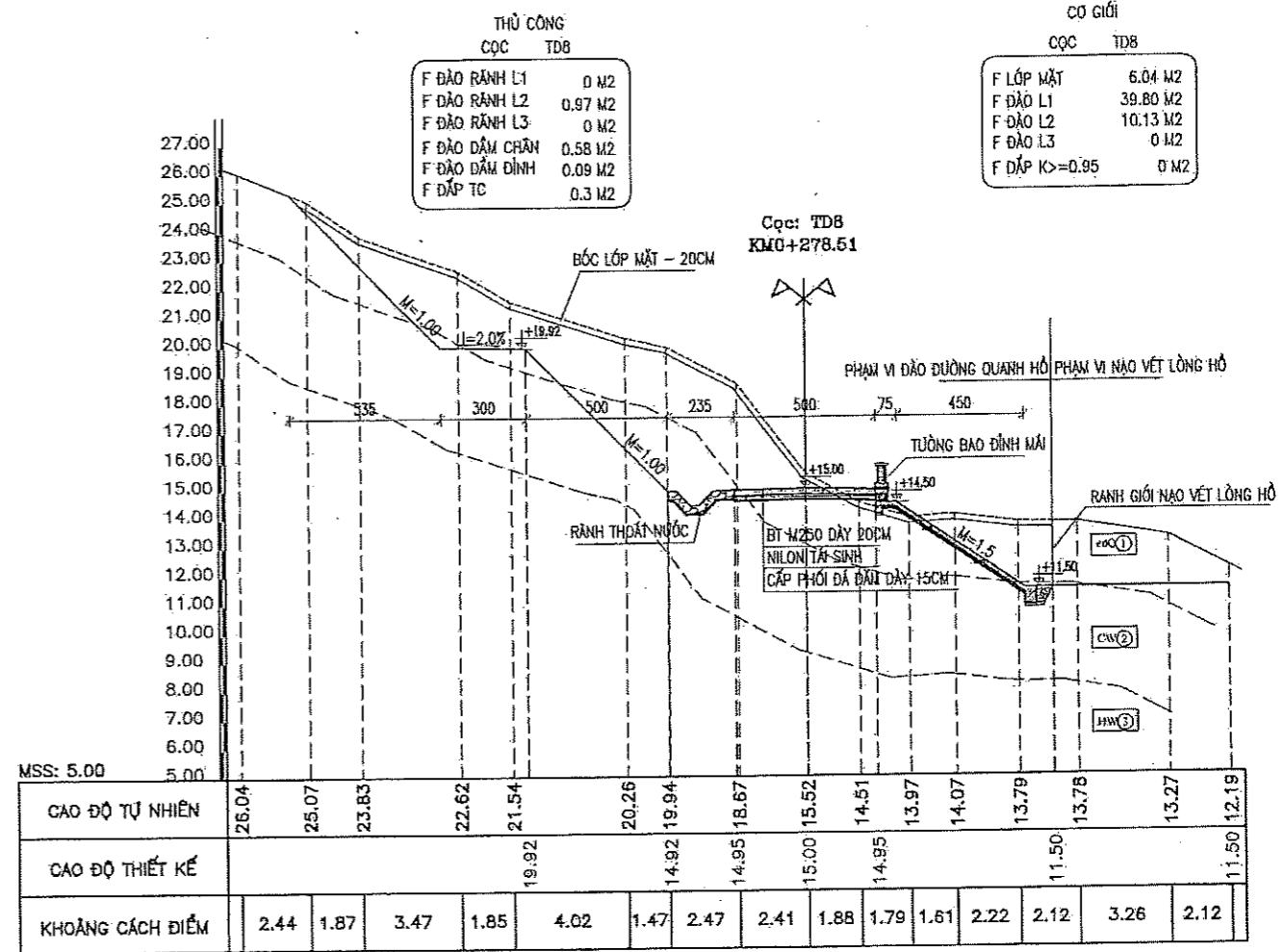


**THỦ CÔNG
CỌC QL VH-7**

F ĐÀO RÀNH L1	0.19 M2
F ĐÀO RÀNH L2	0 M2
F ĐÀO RÀNH L3	0.78 M2
F ĐÀO DẦM CHÂN	0.58 M2
F ĐÀO DẦM ĐỈNH	0.09 M2
F ĐẬP TC	0.3 M2

**CƠ GIỚI
CỌC QL VH-7**

F LỚP MẶT	6.41 M2
F ĐÀO L1	58.43 M2
F ĐÀO L2	0 M2
F ĐÀO L3	6.11 M2
F ĐẬP K>=0.95	0 M2



**THỦ CÔNG
CỌC TĐB**

F ĐÀO RÀNH L1	0 M2
F ĐÀO RÀNH L2	0.97 M2
F ĐÀO RÀNH L3	0 M2
F ĐÀO DẦM CHÂN	0.58 M2
F ĐÀO DẦM ĐỈNH	0.09 M2
F ĐẬP TC	0.3 M2

**CƠ GIỚI
CỌC TĐB**

F LỚP MẶT	6.04 M2
F ĐÀO L1	39.80 M2
F ĐÀO L2	10.13 M2
F ĐÀO L3	0 M2
F ĐẬP K>=0.95	0 M2

SỞ NÔNG NGHIỆP VÀ MÔI TRƯỜNG BẮC NINH

THẨM ĐỊNH

Theo Văn bản số:
Ngày: tháng năm 20...
Người thẩm định ký tên: *[Signature]*

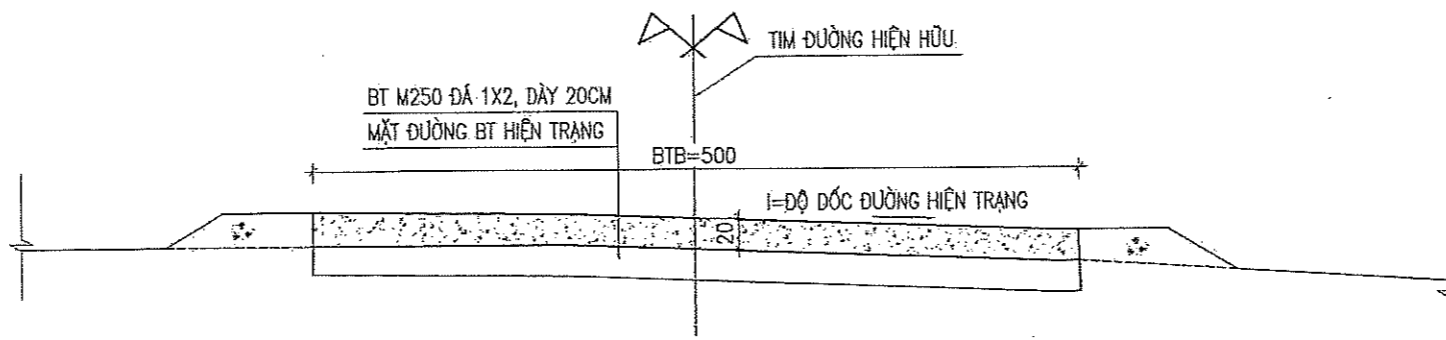
TRUNG TÂM KHOA HỌC VÀ TRIỂN KHAI KỸ THUẬT THỦY LỢI

THẨM TRA

Theo Văn bản số:
Ngày: tháng năm 202...
Chủ trì thẩm tra ký tên: *[Signature]*
Nguyễn Việt Hùng

<p>CHỦ ĐẦU TƯ TRỌNG LIÊN DANH VIỆN MIỀN TRUNG - LONG MÃ CHI CỤC TRỌNG TỌT VÀ KIỂM LÂM BẮC NINH</p> <p>TRƯỜNG ĐẠI HỌC THỦY LỢI - VIỆN ĐT & KHƯD MIỀN TRUNG</p> <p>Địa chỉ: 115 TRẦN PHÚ, TP. PHAN RANG-THÁP CHĂM, T. NINH THUẬN Điện thoại: 02593.823.027 Email: vdt@tlu.edu.vn</p>	<p>HỒ SƠ THIẾT KẾ BẢN VẼ THI CÔNG</p> <p>ĐƯ AN: HỒ CHỨA NƯỚC PHỤC VỤ CÔNG TÁC PHÒNG CHÁY, CHỮA CHÁY RỪNG TẠI KHU VỰC LỒ SÂU, PHƯỜNG VĂN DƯƠNG, THÀNH PHỐ BẮC NINH</p> <p>HANG MỤC: ĐƯỜNG QUẢN LÝ HỒ</p>	CHỦ NHIỆM THIẾT KẾ	THS. ĐỖ XUÂN TÌNH	<p>CẮT NGANG THIẾT KẾ ĐƯỜNG QUẢN LÝ HỒ</p> <p>TỶ LỆ: 1/200</p> <p>NGÀY: / / 2025</p> <p>LẦN XUẤT BẢN: 01</p> <p>BẢN VẼ SỐ: VDK.15D.HLS-DQLH-CNTK</p>
		CHỦ TRÌ THIẾT KẾ	THS. HOÀNG MINH KHANH	
		KIỂM TRA	KS. LÊ ANH TUẤN	
		THIẾT KẾ	KS. LÊ HÀ BẢO NGỌC	

CẮT NGANG ĐẠI ĐIỆN ĐƯỜNG HOÀN TRẢ (1/50)



SỞ NÔNG NGHIỆP VÀ MÔI TRƯỜNG BẮC NINH
THẨM ĐỊNH
 Theo Văn bản số:
 Ngày: tháng năm 20.....
 Người thẩm định ký tên: *llh*

TRUNG TÂM KHOA HỌC VÀ TRIỂN KHAI KỸ THUẬT THỦY LỢI
THẨM TRA
 Theo Văn bản số: 610/TT-TH
 Ngày: 10 tháng 6 năm 2025.
 Chủ trì thẩm tra ký tên: *Nguyễn Việt Hưng*

GHI CHÚ

- KÍCH THƯỚC TRONG BẢN VẼ GHI BẰNG CM, CAO TRÌNH GHI BẰNG M.
- PHẦN ĐƯỜNG HOÀN TRẢ NÀY ĐƯỢC THỰC HIỆN SAU KHI THI CÔNG HOÀN THÀNH DỰ ÁN, PHẠM VI HOÀN TRẢ ĐƯỢC THỰC HIỆN SAU KHI ĐÁNH GIÁ MỨC ĐỘ HỦ HỒNG THEO THỰC TẾ. CHIỀU DÀI ĐƯỜNG HOÀN TRẢ DỰ KIẾN 250M TỪ NHÀ KIỂM LÂM ĐẾN GIAO VỚI ĐƯỜNG NGUYỄN ẬU MIẾN.
- BẢN VẼ NÀY XEM CÙNG CÁC BẢN VẼ MẶT BẰNG TỔNG THỂ.

CHỦ ĐẦU TƯ CHI CỤC TRỒNG TRỌT VÀ KIỂM LÂM BẮC NINH <i>Nguyễn Văn Ngọc</i> CHI CỤC TRỒNG TRỌT VÀ KIỂM LÂM BẮC NINH	LIÊN DANH VIỆN MIỀN TRUNG - LONG MÃ TRƯỜNG ĐẠI HỌC THỦY LỢI - VIỆN ĐT & KHƯD MIỀN TRUNG ĐỊA CHỈ: 115 TRẦN PHÚ, TP. PHAN RANG-THÁP CHĂM, T. NINH THUẬN ĐIỆN THOẠI: 02593.825.027 FAX: 02593.823.027 EMAIL: VOTKH@TLU.EDU.VN	HỒ SƠ THIẾT KẾ BẢN VẼ THI CÔNG DỰ ÁN: HỒ CHỨA NƯỚC PHỤC VỤ CÔNG TÁC PHÒNG CHÁY, CHỮA CHÁY RỪNG TẠI KHU VỰC LỖ SÂU, PHƯỜNG VĂN DƯƠNG, THÀNH PHỐ BẮC NINH HẠNG MỤC: ĐƯỜNG QUẢN LÝ HỒ	CHỦ NHIỆM THIẾT KẾ: THS. ĐỖ XUÂN TÌNH CHỮ TRÌ THIẾT KẾ: THS. HOÀNG MINH KHANH KIỂM TRA: KS. LÊ ANH TUẤN THIẾT KẾ: KS. LÊNH HẠ BẢO NGỌC	THS. ĐỖ XUÂN TÌNH THS. HOÀNG MINH KHANH KS. LÊ ANH TUẤN KS. LÊNH HẠ BẢO NGỌC	CẮT NGANG ĐẠI ĐIỆN ĐƯỜNG HOÀN TRẢ TỶ LỆ: 1/50 NGÀY: 1 / 2025 BẢN VẼ SỐ: VDK.15D.HLS-DQL-DHT	

DẤU HIỆU QUY ƯỚC

CẮT ĐỌC THIẾT KẾ ĐƯỜNG QUẢN LÝ THƯỢNG LƯU HỒ

TỶ LỆ: ĐỨNG: 1/200
NGANG: 1/200

CHI TIẾT BẬC CẤP ĐƯỜNG QUẢN LÝ THƯỢNG LƯU HỒ

TỶ LỆ: 1/25



Sườn tàn tích (edQ): Á sét màu nâu vàng, nâu đỏ, lẫn dăm sạn, rế thực vật, trạng thái dẻo cứng đến nửa cứng.



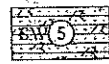
Lớp đá phong hóa hoàn toàn (CW): Đá cát kết, cuội kết, bột kết phong hoá hoàn toàn thành sét pha lẫn dăm sạn, cuội màu xám vàng, kết cấu chặt vừa. Lớp đất xen kẹp hờn, cục, tầng đá phong hoá sót.



Lớp đá phong hóa mạnh (HW): Đá cát, bột kết phong hoá mạnh, nứt nẻ đặc biệt mạnh, màu nâu tím. Đá có cấu tạo phân lớp dày, nồn khoan vỡ thành dăm cục, tương đối mềm đến mềm. TCR = 30-40%; RQD = 8-25%



Lớp đá phong hóa vừa (MW): Đá bột kết phong hoá vừa, nứt nẻ rất mạnh, màu nâu tím. Đá có cấu tạo phân lớp dày, nồn khoan chủ yếu dạng thoi từ 10-20 cm, đá cứng trung bình đến cứng chắc. TCR = 50-70% RQD = 25-48%

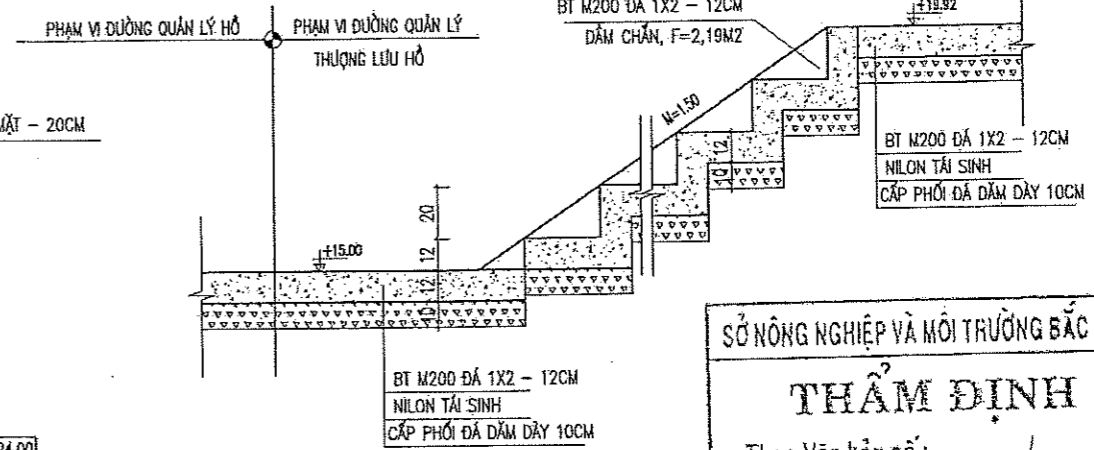
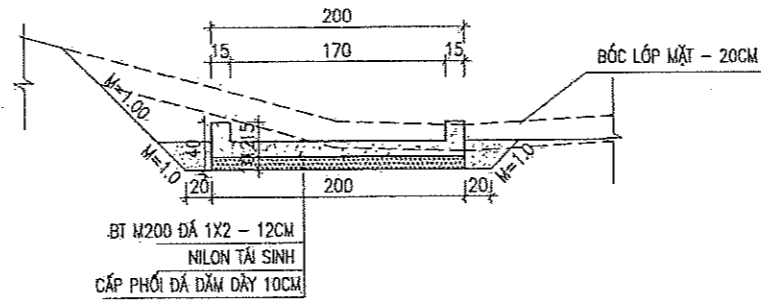


Lớp đá phong hóa nhẹ (SW): Đá cát bột kết phong hoá nhẹ, nứt nẻ mạnh, màu nâu tím. Đá có cấu tạo phân lớp dày, nồn khoan chủ yếu từ 15-30 cm, đá tương đối cứng. TCR = 60-80%; RQD = 40-60%

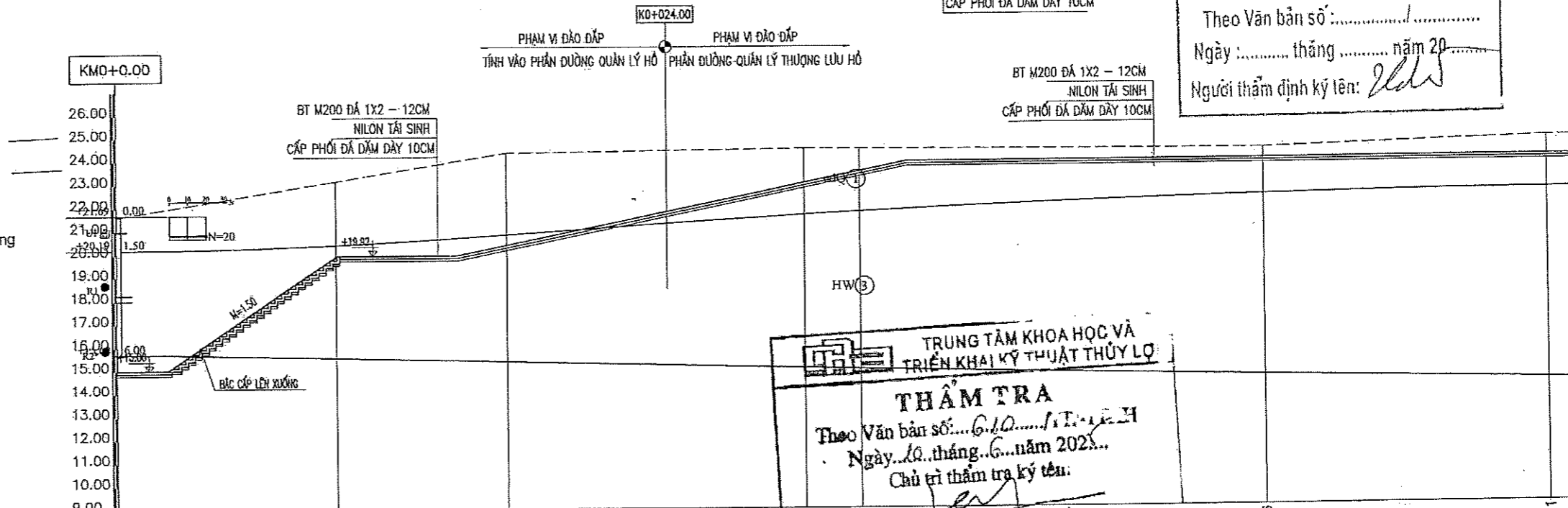
Cao độ (m)	Độ sâu (m)	Mặt đất tự nhiên
+23.45	1.0	Ranh giới xác định
		Ranh giới giả định
	U1	Mẫu nguyên dạng
	D1	Mẫu không nguyên dạng
	R1	Mẫu nguyên dạng
-8.45	16.0	Độ sâu lỗ khoan
	HK1	Ký hiệu lỗ khoan
		Tên lỗ khoan

CẮT NGANG ĐẠI DIỆN ĐOẠN ĐƯỜNG QUẢN LÝ THƯỢNG LƯU HỒ

TỶ LỆ: 1/50



SỞ NÔNG NGHIỆP VÀ MÔI TRƯỜNG BẮC NINH.
THẨM ĐỊNH
Theo Văn bản số:
Ngày: tháng năm 20.....
Người thẩm định ký tên: *[Signature]*



CAO ĐỘ TỰ NHIÊN	21.62	23.12	23.72	24.32	24.48	24.36	24.71
CAO ĐỘ THIẾT KẾ	15.00	15.00	19.76	20.00	20.69	23.92	23.92
ĐỘ DỐC THIẾT KẾ	0.00%	66.67%	0.00%	20.42%	19.59	0.00%	32.22
KHOẢNG CÁCH LỀ		9.51	3.76	3.76	12.97	20.00	12.33
K/CÁCH CỘNG ĐỒN	0.00	9.51	13.27	17.03	30.00	50.00	62.33
TÊN CỌC	KM0	TD1	P1	TC1	QLTLH-1	QLTLH-2	TD2
SƠ HỌA TUYẾN	$A=151D17'$ $R=15.00$ $K=7.52$ $T=3.84$ $P=0.48$						

CHỦ ĐẦU TƯ: TRUNG LIÊN DANH VIỆN MIỀN TRUNG - LONG MÃ
KIỂM LÂM BẮC NINH HIỆN
TRƯỜNG ĐẠI HỌC THỦY LỢI - VIỆN ĐT & KHUĐ MIỀN TRUNG
ĐỊA CHỈ: 118 TRẦN THẠCH KIỆT, TP. PHAN RANG-THÁP CHÁM, T. NINH THUAN
ĐIỆN THOẠI: 02593.823.027 FAX: 02593.823.027
EMAIL: vpt@khmtl.edu.vn

HỒ SƠ THIẾT KẾ BẢN VẼ THI CÔNG
DỰ ÁN: HỒ CHỨA NƯỚC PHỤC VỤ CÔNG TÁC PHÒNG CHÁY, CHỮA CHÁY RỪNG TẠI KHU VỰC LỒ SÂU, PHƯỜNG VĂN DƯƠNG, THÀNH PHỐ BẮC NINH
HANG MỤC: ĐƯỜNG QUẢN LÝ THƯỢNG LƯU HỒ

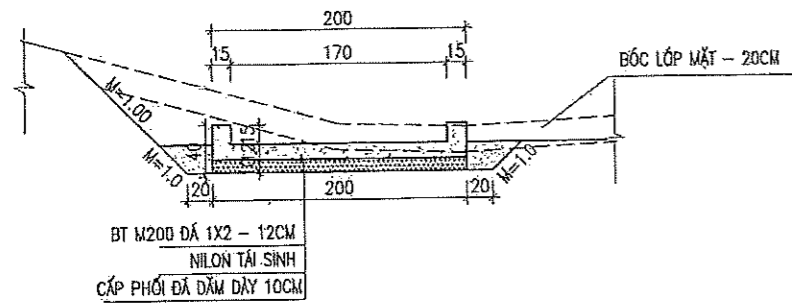
CHỦ NHIỆM THIẾT KẾ	THS. ĐỖ XUÂN TỈNH	<i>[Signature]</i>	CẮT ĐỌC THIẾT KẾ ĐƯỜNG QL TL HỒ
CHỦ TRÌ THIẾT KẾ	THS. HOÀNG MINH KHANH	<i>[Signature]</i>	
KIỂM TRA	KS. LÊ ANH TUẤN	<i>[Signature]</i>	
THIẾT KẾ	KS. LÊNH HÀ BẢO NGỌC	<i>[Signature]</i>	TỶ LỆ: 1/200 LẦN XUẤT BẢN: 01
			NGÀY: / / 2025 BẢN VẼ SỐ: VDK.15D.HLS-DQLTL-CDTK

CẮT ĐỌC THIẾT KẾ ĐƯỜNG QUẢN LÝ THƯỢNG LƯU HỒ

TỶ LỆ: ĐỨNG: 1/200
NGANG: 1/200

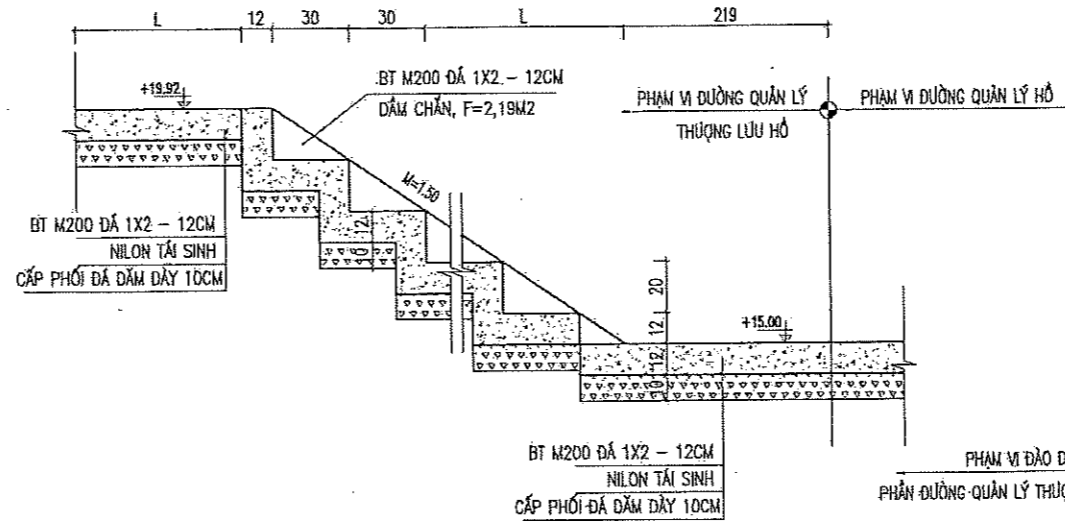
CẮT NGANG ĐẠI DIỆN ĐOẠN ĐƯỜNG QUẢN LÝ THƯỢNG LƯU HỒ

TỶ LỆ: 1/50

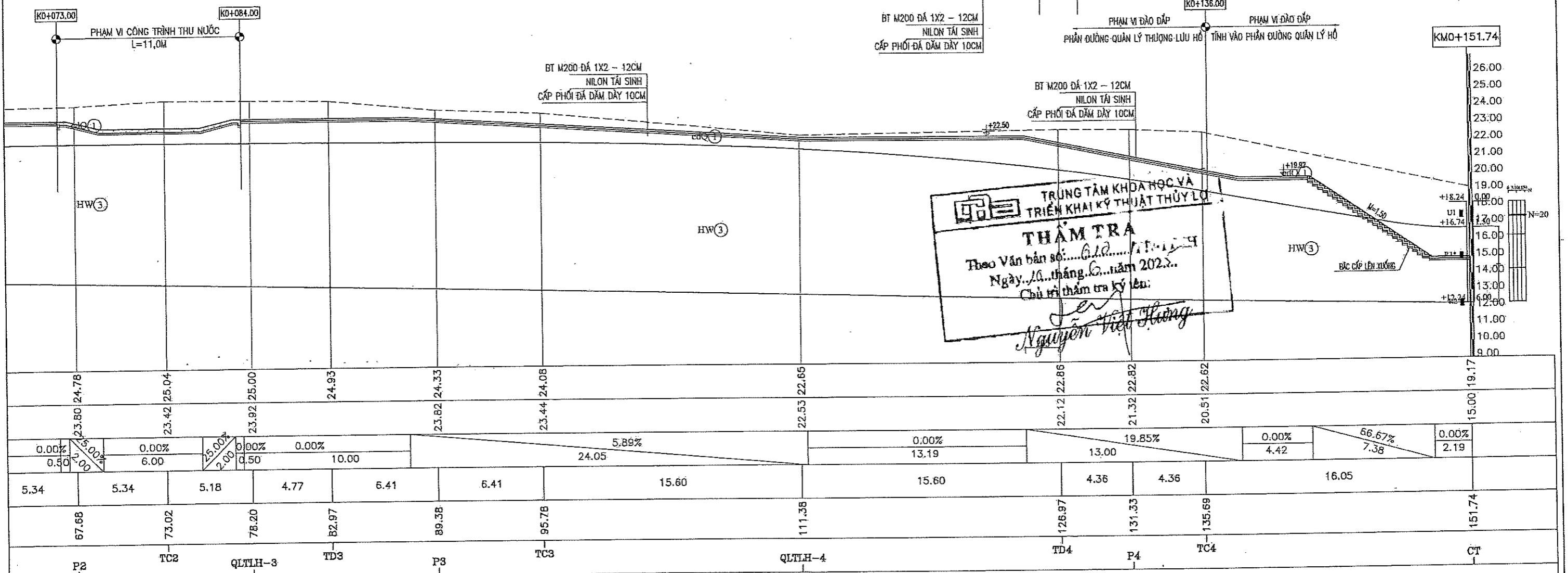


CHI TIẾT BẬC CẤP ĐƯỜNG QUẢN LÝ THƯỢNG LƯU HỒ

TỶ LỆ: 1/25



SỞ NÔNG NGHIỆP VÀ MÔI TRƯỜNG BẮC NINH
THẨM ĐỊNH
Theo Văn bản số:
Ngày: tháng năm 20.....
Người thẩm định ký tên: *Ulls*



TRUNG TÂM KHÓA HỌC VÀ TRIỂN KHAI KỸ THUẬT THỦY LỢI
THẨM TRA
Theo Văn bản số: *612/2022*
Ngày: *16* tháng *6* năm *2022*
Chủ trì thẩm tra ký tên: *Nguyễn Việt Hùng*

0.00%	0.00%	0.00%	0.00%	0.00%	5.89%	0.00%	19.85%	0.00%	66.67%	0.00%
0.50	6.00	0.50	10.00	24.05	13.19	13.00	4.42	7.38	2.19	
5.34	5.34	5.18	4.77	6.41	6.41	15.60	15.60	4.36	4.36	16.05
67.68	73.02	78.20	82.97	89.38	95.78	111.38	126.97	131.33	135.69	151.74
P2	TC2	QLTLH-3	TD3	P3	TC3	QLTLH-4	TD4	P4	TC4	CT

<p>CHỦ ĐẦU TƯ: LIÊN DANH VIỆN MIỀN TRUNG - LONG MÃ</p> <p>TRƯỜNG ĐẠI HỌC THỦY LỢI - VIỆN ĐT & KHUẤT MIỀN TRUNG</p> <p>Địa chỉ: 115 Trần Phú, TP. Phan Rang-Tháp Chàm, T. Ninh Thuận</p> <p>Điện thoại: 02593.823.027 FAX: 02593.823.027</p> <p>EMAIL: vdttr@tlu.edu.vn</p>	<p>HỒ SƠ THIẾT KẾ BẢN VẼ THI CÔNG</p> <p>ĐỰA AN: HỒ CHỨA NƯỚC PHỤC VỤ CÔNG TÁC PHÒNG CHÁY, CHỮA CHÁY RỪNG TẠI KHU VỰC LỖ SÂU, PHƯỜNG KHOA HỌC VÀNG BERING VÂN DƯƠNG, THÀNH PHỐ BẮC NINH</p> <p>HẠNG MỤC: ĐƯỜNG QUẢN LÝ THƯỢNG LƯU HỒ</p>	<p>CHỦ NHIỆM THIẾT KẾ: THS. ĐỖ XUÂN TỈNH</p>	<p>THS. ĐỖ XUÂN TỈNH</p>
		<p>CHỦ TRÌ THIẾT KẾ: THS. HOÀNG MINH KHÁNH</p>	
<p>CHỈ CỤC TRỌNG TRỢ VÀ LẮM KIỂM LÂM BẮC NINH</p>	<p>CHỈ CỤC TRỌNG TRỢ VÀ LẮM KIỂM LÂM BẮC NINH</p>	<p>KIỂM TRA: KS. LÊ ANH TUẤN</p>	<p>KS. LÊ ANH TUẤN</p>
		<p>THIẾT KẾ: KS. LÊNH HÀ BẢO NGỌC</p>	
		<p>TỶ LỆ: 1/200</p>	<p>NGÀY: 1 / 2025</p>
		<p>LẦN XUẤT BẢN: 01</p>	<p>BẢN VẼ SỐ: VDK.15Đ.HLS-DQLT-L-GDTK</p>

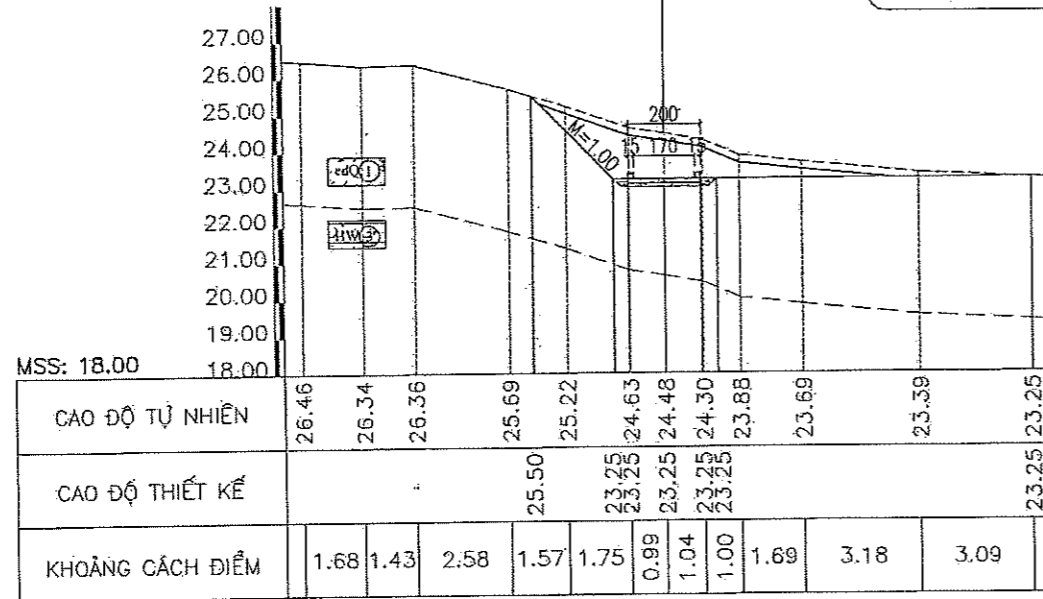
CẮT NGANG THIẾT KẾ ĐƯỜNG QUẢN LÝ HỒ THƯỢNG LƯU HỒ

TỶ LỆ: 1/200

Cọc: QLTLH-1
KM0+030.00

CỌC QLTLH-1

F LỚP MẶT 2.27 M2
F ĐÀO L1-CG 6.04 M2
F ĐẬP TC 0.14 M2



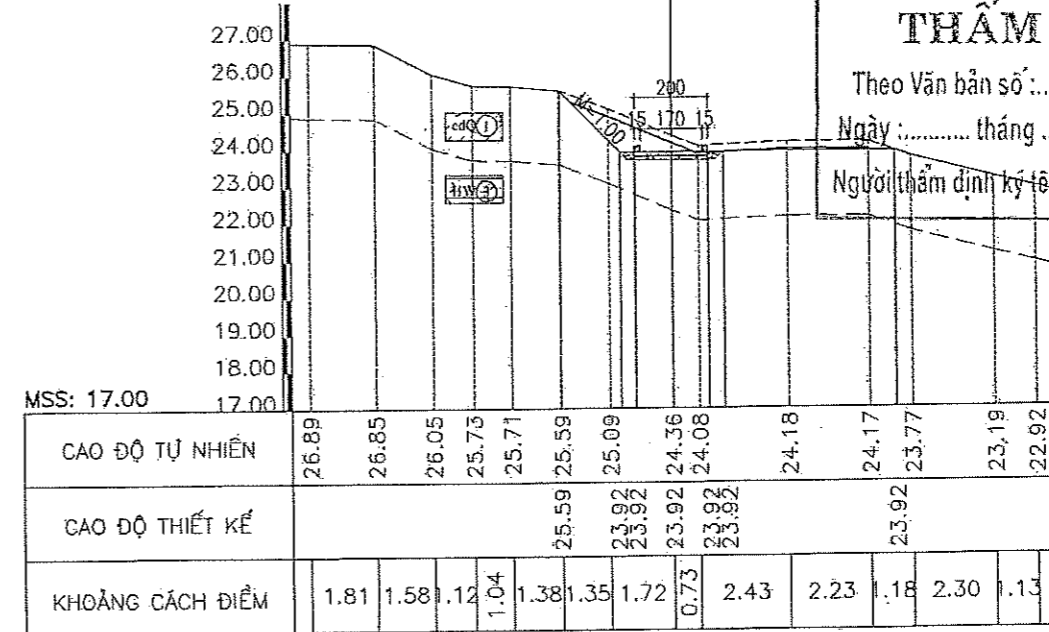
Cọc: QLTLH-2
KM0+050.00

CỌC QLTLH-2

F LỚP MẶT 1.76 M2
F ĐÀO L1-CG 1.98 M2
SỞ NÔNG NGHIỆP VÀ MÔI TRƯỜNG BẮC NINH

THẨM ĐỊNH

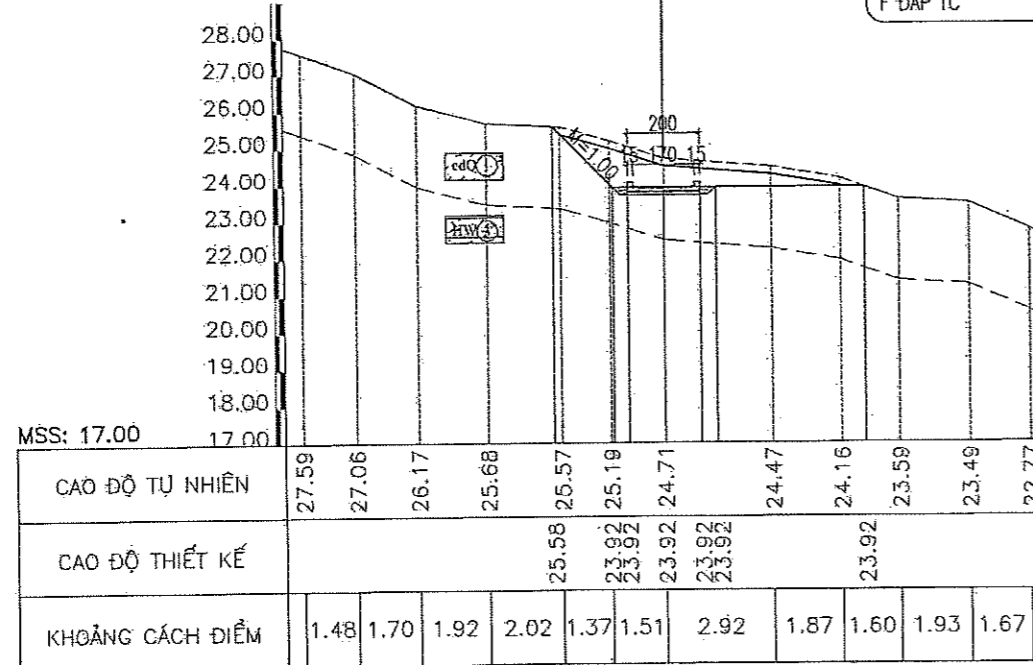
Theo Văn bản số:
Ngày: tháng năm 20.....
Người thẩm định ký tên: *[Signature]*



Cọc: TD2
KM0+062.33

CỌC TD2

F LỚP MẶT 1.63 M2
F ĐÀO L1-CG 4.23 M2
F ĐẬP TC 0.14 M2



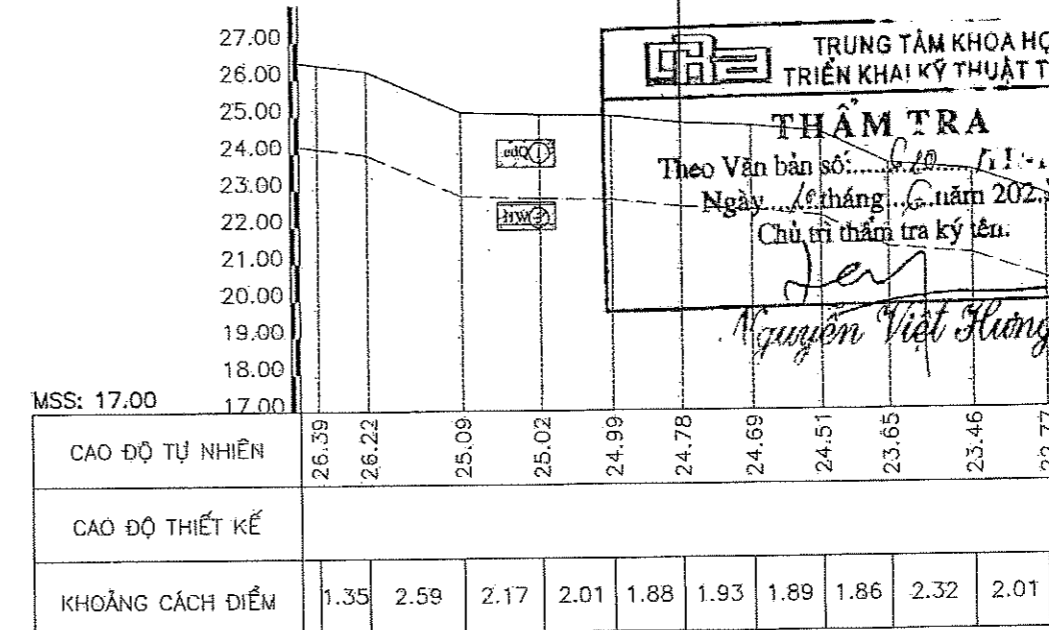
Cọc: P2
KM0+067.68

TÍNH VÀO PHẦN CÔNG TRÌNH THU NƯỚC

TRUNG TÂM KHOA HỌC VÀ TRIỂN KHAI KỸ THUẬT THỦY LỢI

THẨM TRA

Theo Văn bản số:
Ngày: tháng năm 202.....
Chủ trì thẩm tra ký tên: *[Signature]*
Nguyễn Việt Hùng



CHỦ ĐẦU TƯ: CHI CỤC KIỂM LÂM BẮC NINH LÂM

LIÊN DANH VIỆN MIỀN TRUNG - LONG MÃ

TRƯỜNG ĐẠI HỌC THỦY LỢI - VIỆN ĐT & KHUĐ MIỀN TRUNG

Địa chỉ: 115 TRẦN PHÚ, TP. PHAN RANG-THÁP CHÀM, T. NINH THUẬN
Điện thoại: 02593.823.027 FAX: 02593.823.027
Email: vdt@hlt.edu.vn

HỒ SƠ THIẾT KẾ BẢN VẼ THI CÔNG

DỰ ÁN: HỒ CHỨA NƯỚC PHỤC VỤ CÔNG TÁC PHÒNG CHÁY, CHỮA CHÁY RỪNG TẠI KHU VỰC LỖ SÂU, PHƯỜNG VÂN DƯƠNG, THÀNH PHỐ BẮC NINH

HẠNG MỤC: ĐƯỜNG QUẢN LÝ THƯỢNG LƯU HỒ

VIỆN ĐT & KHUĐ MIỀN TRUNG
PHÓ VIỆN TRƯỞNG
ĐÀO TẠO VÀ KHÓA HỌC ỨNG DỤNG
MIỀN TRUNG
THS. ĐỖ XUÂN TỈNH

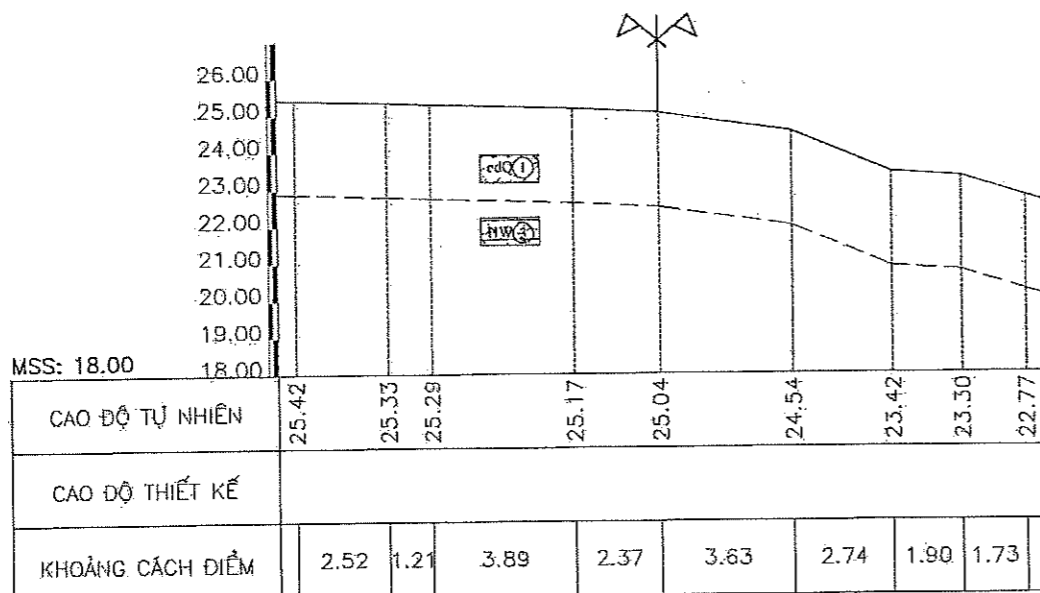
CHỦ NHIỆM THIẾT KẾ	THS. ĐỖ XUÂN TỈNH	<i>[Signature]</i>	CẮT NGANG THIẾT KẾ ĐƯỜNG QL THƯỢNG LƯU HỒ
CHỦ TRÌ THIẾT KẾ	THS. HOÀNG MINH KHANH	<i>[Signature]</i>	
KIỂM TRA	KS. LÊ ANH TUẤN	<i>[Signature]</i>	
THIẾT KẾ	KS. LÊNH HÀ BẢO NGỌC	<i>[Signature]</i>	
			TỶ LỆ: 1/200
			NGÀY: / / 2025
			LẦN XUẤT BẢN: 01
			BẢN VẼ SỐ: VDK.15D.HLS-DQLT-CNTK

CHI CỤC TRƯỞNG
Nguyễn Văn Ngọc

CẮT NGANG THIẾT KẾ ĐƯỜNG QUẢN LÝ HỒ THƯỢNG LƯU HỒ

TỶ LỆ: 1/200

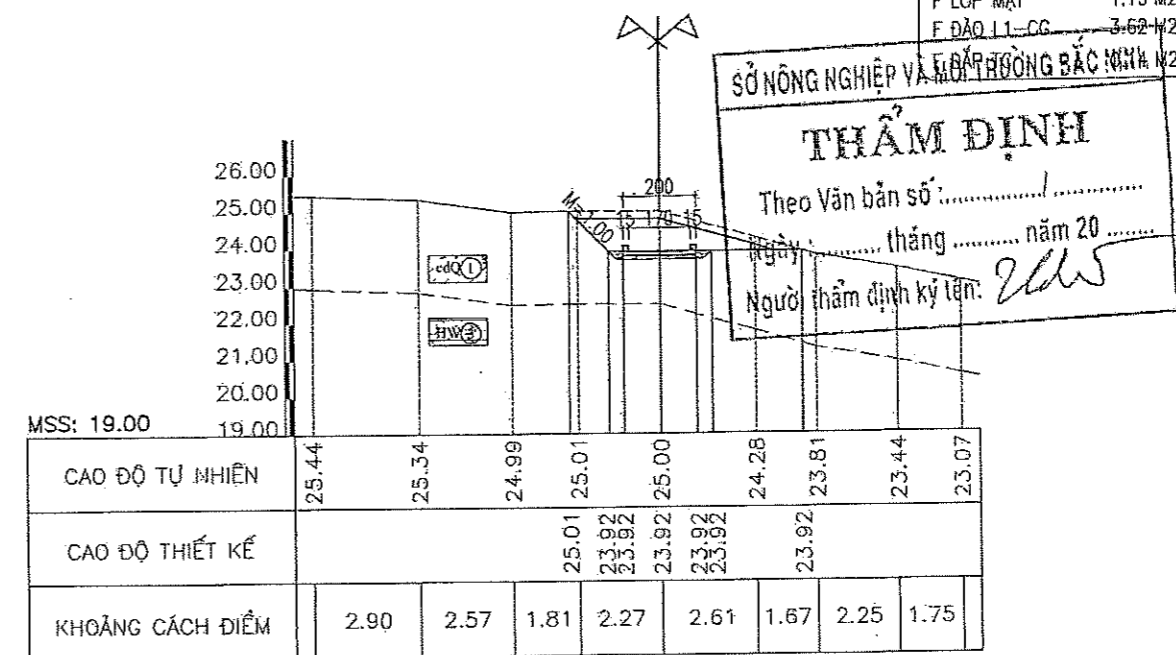
TÍNH VÀO PHẦN CÔNG TRÌNH THU NƯỚC
 Cọc: TC2
 KM0+073.02



Cọc: QLTLH-3
 KM0+078.20

CỌC QLTLH-3

F LỚP MẶT 1.19 M2
 F ĐÀO L1-CG 3.62 M2

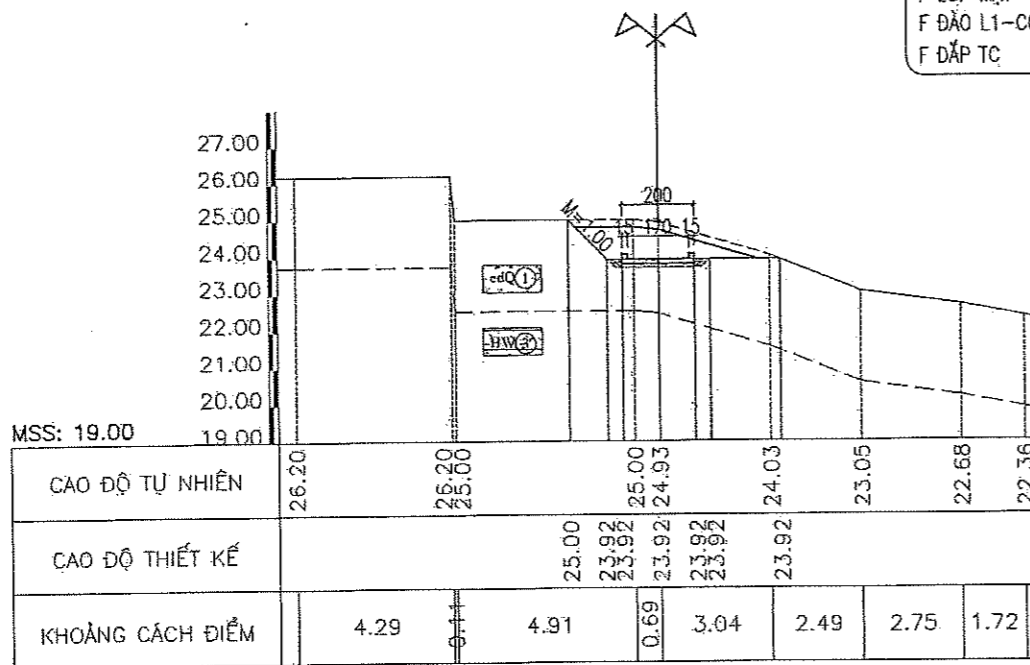


SỞ NÔNG NGHIỆP VÀ LÂM NGHIỆP BẮC NINH
THẨM ĐỊNH
 Theo Văn bản số:
 Ngày: tháng năm 20.....
 Người thẩm định ký tên: *[Signature]*

Cọc: TD3
 KM0+082.97

CỌC TD3

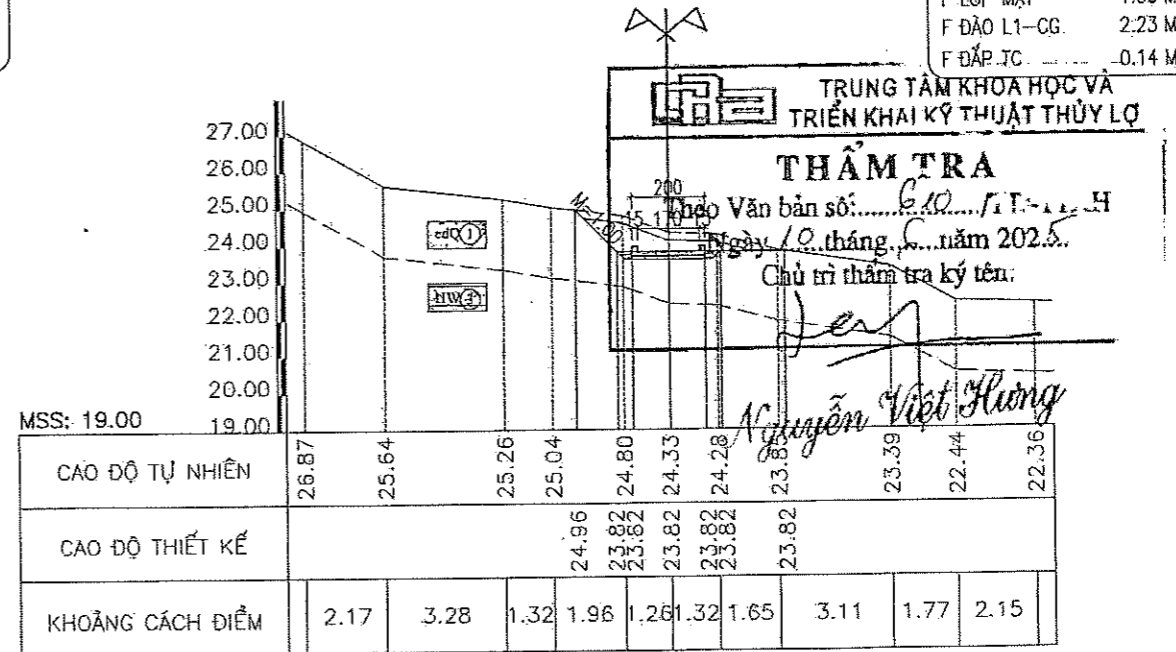
F LỚP MẶT 1.09 M2
 F ĐÀO L1-CG 3.29 M2
 F ĐẬP TC 0.14 M2



Cọc: P3
 KM0+089.38

CỌC P3

F LỚP MẶT 1.06 M2
 F ĐÀO L1-CG 2.23 M2
 F ĐẬP TC 0.14 M2



TRUNG TÂM KHOA HỌC VÀ TRIỂN KHAI KỸ THUẬT THỦY LỢI
THẨM TRA
 Theo Văn bản số: 610/ST-.../H
 Ngày: 10 tháng 5 năm 2025.
 Chủ trì thẩm tra ký tên: *[Signature]*

CHỦ ĐẦU TƯ: CHI CỤC KIỂM LÂM BẮC NINH LÂM
 CHỨC VỤ: TRƯỞNG ĐẠI HỌC THỦY LỢI - VIỆN ĐT & KHUĐ MIỀN TRUNG
 ĐỊA CHỈ: 115 TRẦN PHÚ, TP. PHAN RANG-THÁP CHÀM, T. NINH THUAN
 ĐIỆN THOẠI: 02593.823.027 FAX: 02593.823.027

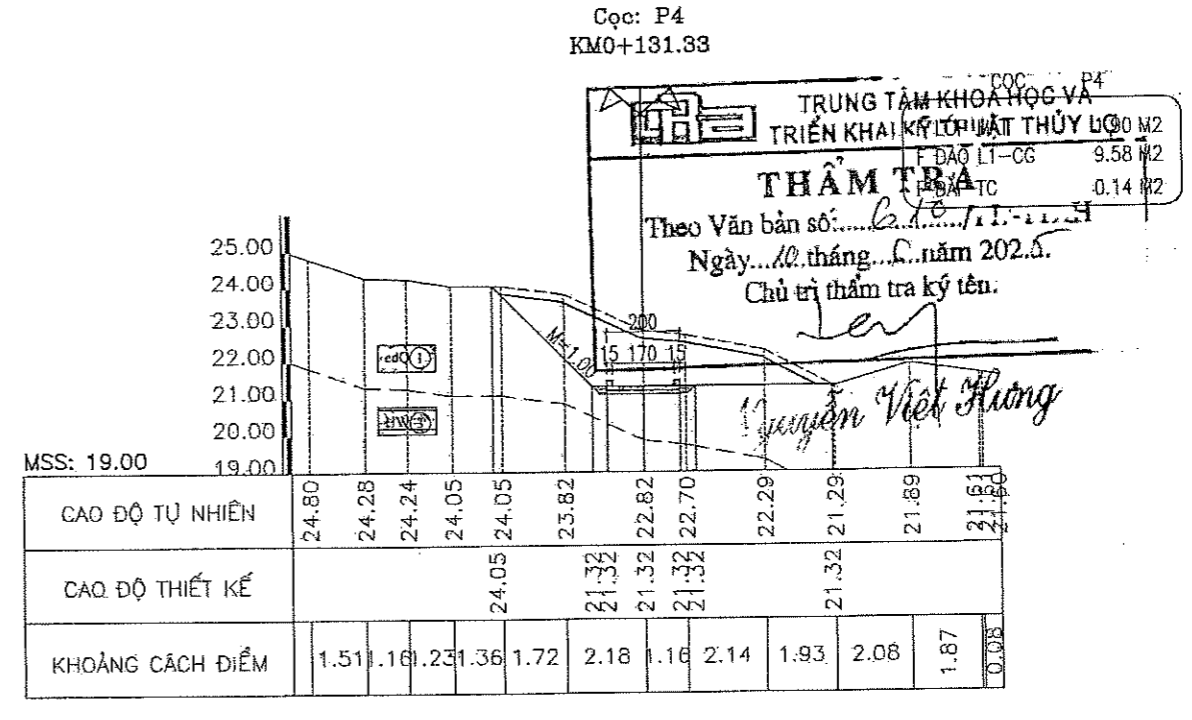
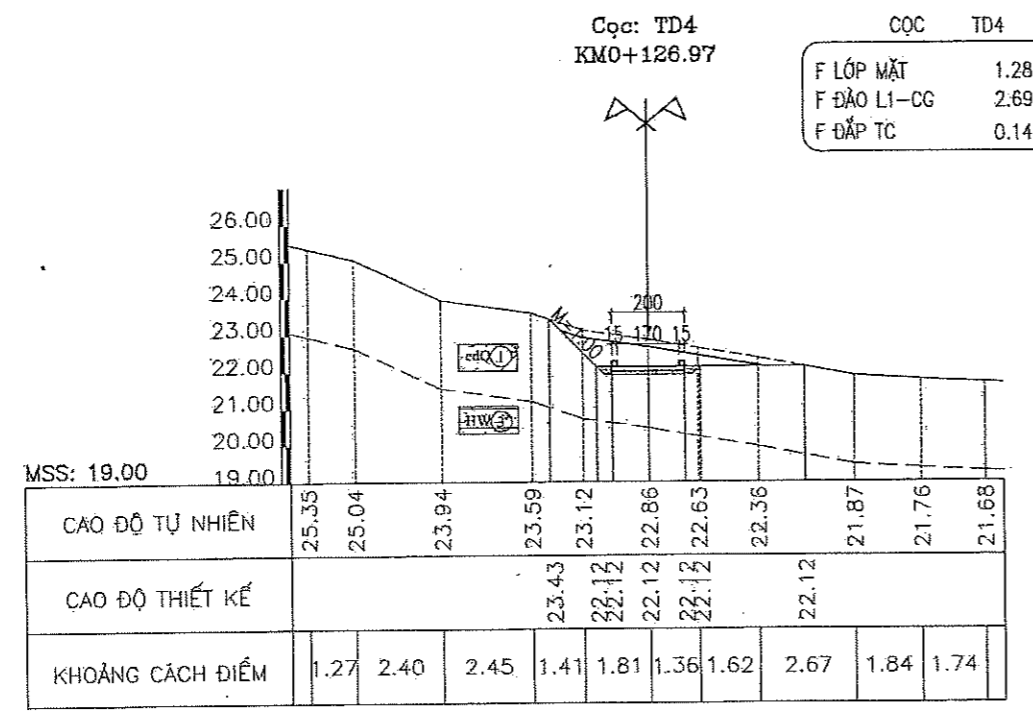
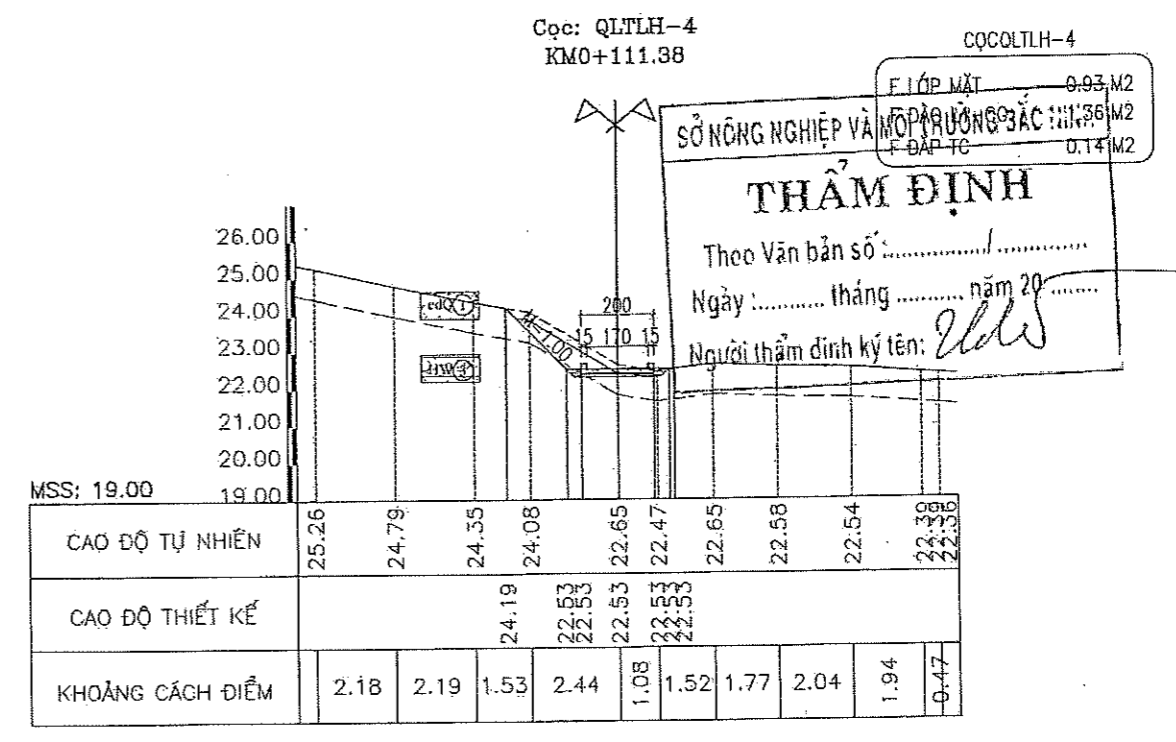
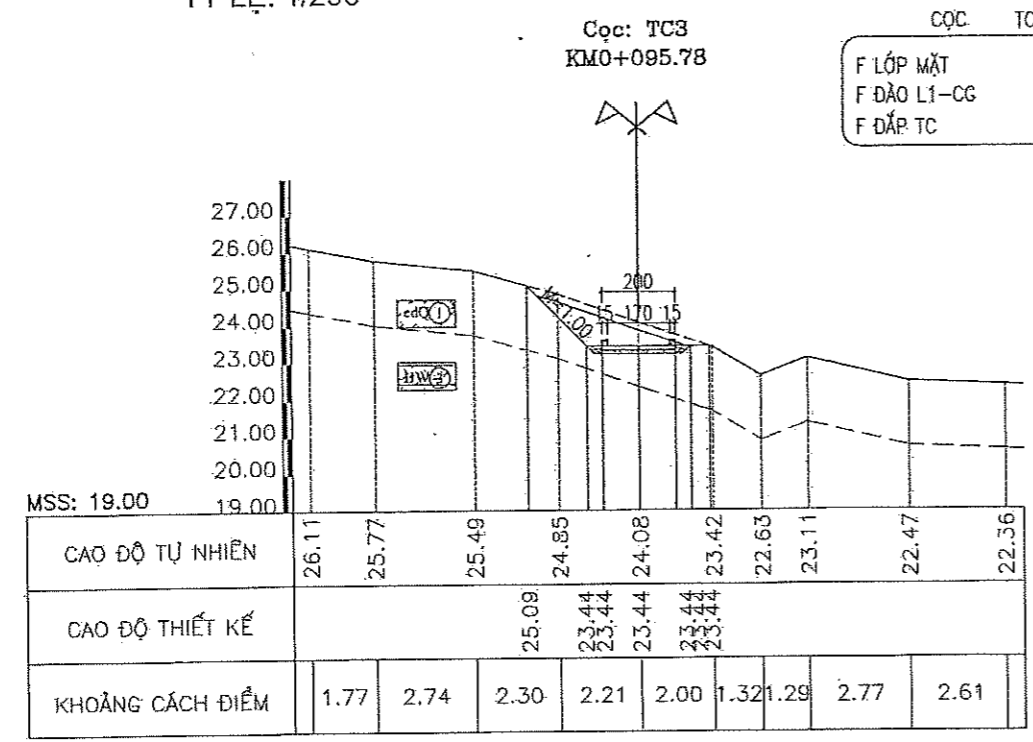
HỒ SƠ THIẾT KẾ BẢN VẼ THI CÔNG
 DỰ ÁN: HỒ CHỨA NƯỚC PHỤC VỤ CÔNG TÁC PHÒNG CHÁY, CHỮA CHÁY RỪNG TẠI KHU VỰC LỖ SÂU, PHƯỜNG VĂN DƯƠNG, THÀNH PHỐ BẮC NINH
 HẠNG MỤC: ĐƯỜNG QUẢN LÝ THƯỢNG LƯU HỒ
 ĐƠN VỊ TƯ VẤN: VIỆN ĐT & KHUĐ MIỀN TRUNG
 PHÓ VIỆN TRƯỞNG: ĐẠO TẠO VÀ KHOA HỌC ƯNG DỤNG MIỀN TRUNG
 THỦ ĐỘ XUÂN TỈNH

CHỦ NHIỆM THIẾT KẾ	THS. ĐỖ XUÂN TỈNH	<i>[Signature]</i>	CẮT NGANG THIẾT KẾ ĐƯỜNG QL THƯỢNG LƯU HỒ
CHỦ TRÌ THIẾT KẾ	THS. HOÀNG MINH KHANH	<i>[Signature]</i>	
KIỂM TRA	KS. LÊ ANH TUẤN	<i>[Signature]</i>	
THIẾT KẾ	KS. LÊ HÀ BẢO NGỌC	<i>[Signature]</i>	
	TỶ LỆ: 1/200	NGÀY: / / 2025	
	LẦN XUẤT BẢN: 01	BẢN VẼ SỐ: VBK.15Đ.HLS-DQLTL-CNTK	

Nguyễn Văn Ngọc

CẮT NGANG THIẾT KẾ ĐƯỜNG QUẢN LÝ HỒ THƯỢNG LƯU HỒ

TỶ LỆ: 1/200



CHI CỤC TRƯỞNG
NGUYỄN VĂN NGỌC

CHI CỤC TRƯỞNG TRƯỜNG ĐẠI HỌC THỦY LỢI - VIỆN ĐT & KHUĐ MIỀN TRUNG

LIÊN DANH VIỆN MIỀN TRUNG - LONG MÃ

Địa chỉ: 115 TRẦN PHÚ, TP. PHAN RANG-THÁP CHÀM, T. NINH THUẬN
Điện thoại: 02593.823.027 FAX: 02593.823.027
Email: VDTKH@TLU.EDU.VN

HỒ SƠ THIẾT KẾ BẢN VẼ THI CÔNG

DỰ ÁN: HỒ CHỨA NƯỚC PHỤC VỤ CÔNG TÁC PHÒNG CHÁY, CHỮA CHÁY RỪNG TẠI KHU VỰC LỖ SÀU, PHƯỜNG VĂN DƯƠNG, THÀNH PHỐ BẮC NINH

HẠNG MỤC: ĐƯỜNG QUẢN LÝ THƯỢNG LƯU HỒ

TRƯỜNG ĐẠI HỌC THỦY LỢI - VIỆN ĐT & KHUĐ MIỀN TRUNG

CHỦ NHIỆM THIẾT KẾ	THS. ĐỖ XUÂN TỈNH	<i>[Signature]</i>	CẮT NGANG THIẾT KẾ ĐƯỜNG QL THƯỢNG LƯU HỒ
CHỦ TRÌ THIẾT KẾ	THS. HOÀNG MINH KHANH	<i>[Signature]</i>	
KIỂM TRA	KS. LÊ ANH TUẤN	<i>[Signature]</i>	
THIẾT KẾ	KS. LÊNH HÀ BẢO NGỌC	<i>[Signature]</i>	
			TỶ LỆ: 1/200
			NGÀY: / / 2025
			LẦN XUẤT BẢN: 01
			BẢN VẼ SỐ: VDK.15B.HLS-DQLTL-CNTK

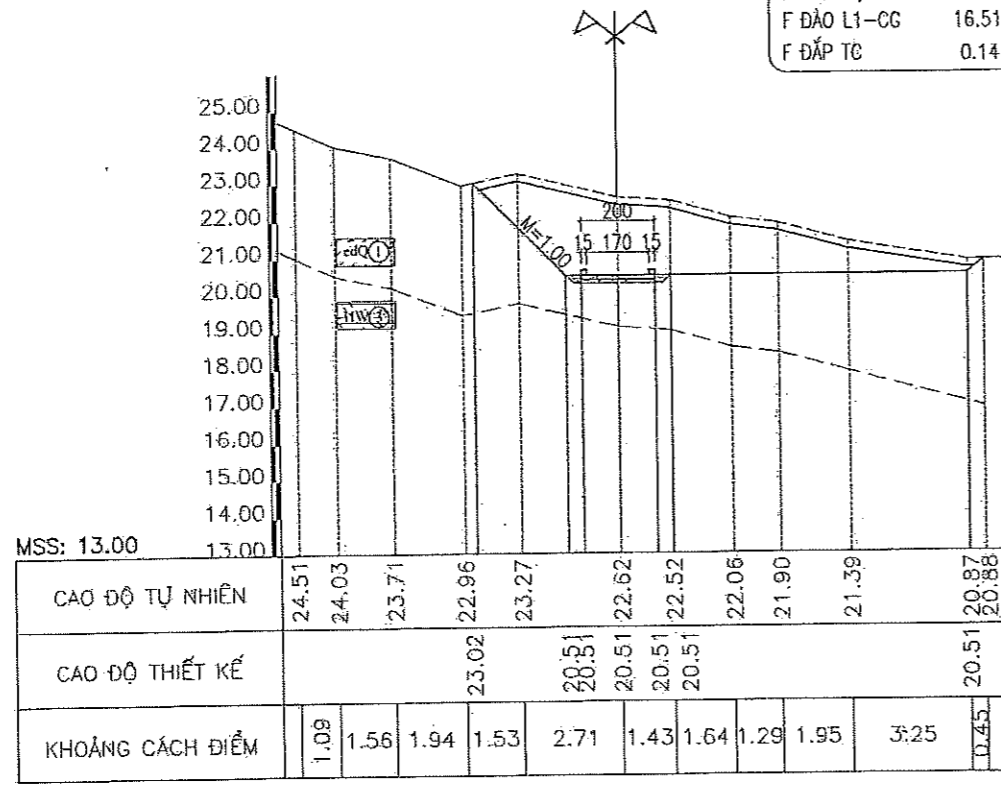
CẮT NGANG THIẾT KẾ ĐƯỜNG QUẢN LÝ HỒ THƯỢNG LƯU HỒ

TỶ LỆ: 1/200

Cọc: TC4
KM0+135.69

CỌC TC4

F LỚP MẶT	2.80 M2
F ĐÀO L1-CG	16.51 M2
F ĐẬP TC	0.14 M2



SỞ NÔNG NGHIỆP VÀ MÔI TRƯỜNG BẮC NINH
THẨM ĐỊNH
Theo Văn bản số:
Ngày: tháng năm 20.....
Người thẩm định ký tên: *[Signature]*

TRUNG TÂM KHOA HỌC VÀ TRIỂN KHAI KỸ THUẬT THỦY LỢI
THẨM TRA
Theo Văn bản số:
Ngày: 10 tháng 6 năm 2025.
Chủ trì thẩm tra ký tên: *[Signature]*
Nguyễn Việt Hưng

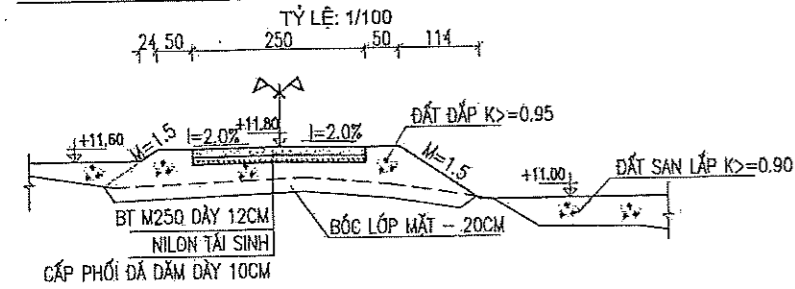
CHI CỤC
CHI CỤC TRỌNG TRỌT VÀ KIỂM DẠM BẮC NINH
LIÊN DANH VIỆN MIỀN TRUNG - LONG MÃ
TRƯỜNG ĐẠI HỌC THỦY LỢI - VIỆN ĐT & KHUĐ MIỀN TRUNG
ĐỊA CHỈ: 115 TRẦN PHÚ, TP. PHAN RANG-THÁP CHÀM, T. NINH THUẬN
ĐIỆN THOẠI: 02593.823.027 FAX: 02593.823.027
EMAIL: VDTKH@TLU.EDU.VN

HỒ SƠ THIẾT KẾ BẢN VẼ THI CÔNG
DỰ ÁN: HỒ CHỨA NƯỚC PHỤC VỤ CÔNG TÁC PHÒNG CHÁY, CHỮA CHÁY RỪNG TẠI KHU VỰC LỖ SÂU, PHƯỜNG ĐÀO TẠO VÀ VÂN DƯƠNG, THÀNH PHỐ BẮC NINH
HẠNG MỤC: ĐƯỜNG QUẢN LÝ THƯỢNG LƯU HỒ

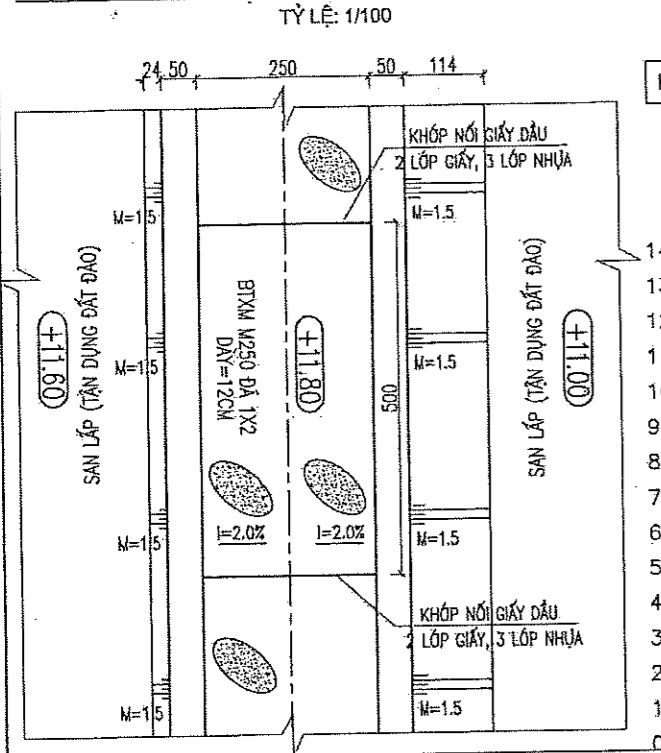
CHỦ NHIỆM THIẾT KẾ	THS. ĐỖ XUÂN TÌNH	<i>[Signature]</i>	CẮT NGANG THIẾT KẾ ĐƯỜNG QL THƯỢNG LƯU HỒ	
CHỦ TRÌ THIẾT KẾ	THS. HOÀNG MINH KHANH	<i>[Signature]</i>		
KIỂM TRA	KS. LÊ ANH TUẤN	<i>[Signature]</i>	TỶ LỆ: 1/200	NGÀY: / / 2025
THIẾT KẾ	KS. LÊNH HÀ BẢO NGỌC	<i>[Signature]</i>	LẦN XUẤT BẢN: 01	BẢN VẼ SỐ: VDK.15D.HLS-DQLTL-CNTK

CHI CỤC TRƯỞNG
[Signature]

CẮT NGANG ĐẠI DIỆN ĐƯỜNG VÀO CỐNG XẢ CÁT



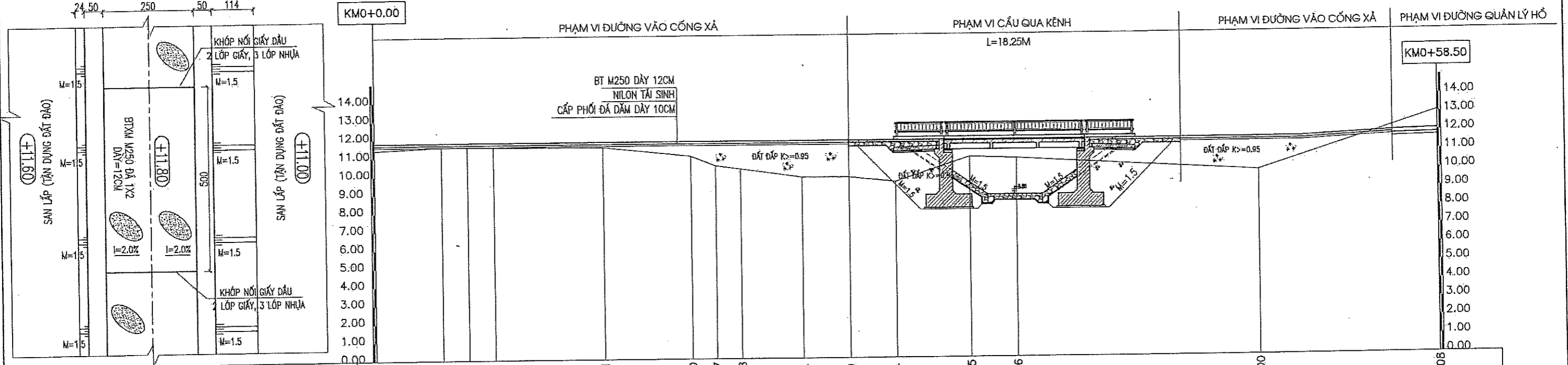
MẶT BẰNG ĐOẠN ĐƯỜNG VÀO CỐNG XẢ CÁT



CẮT DỌC THIẾT KẾ ĐƯỜNG VÀO CỐNG XẢ

TỶ LỆ: ĐỨNG: 1/200
NGANG: 1/200

SỞ NÔNG NGHIỆP VÀ MÔI TRƯỜNG BẮC NINH
THẨM ĐỊNH
Theo Văn bản số:
Ngày: tháng năm 20...
Người thẩm định ký tên: *[Signature]*



CAO ĐỘ TỰ NHIÊN	11.42	11.57	11.57	11.53	11.51	11.00	10.47	10.28	9.82	9.80	9.54	10.85	10.76	10.00	10.00	13.08					
CAO ĐỘ THIẾT KẾ	11.80	11.80	11.80	11.80	11.80	11.80	11.80	11.80	11.80	11.80	11.84	11.84	11.84	11.80	11.80	12.10					
ĐỘ DỐC THIẾT KẾ					0.00%	51.00				0.8%	5.00	0.00%	8.24	0.8%	5.00	0.00%	6.68	5.00%	5.00	2.00%	2.50
KHOẢNG CÁCH LỀ		3.73	1.44	1.44	5.99	4.83	1.36	1.36	3.35	2.56	2.56	4.06	2.55	13.32	9.93						
K/CÁCH CỘNG ĐƠN	0.00	3.73	5.17	6.61	12.60	17.43	18.80	20.16	23.51	26.08	28.64	32.70	35.25	48.57	58.50						
TÊN CỌC	KM0	TD1	P1	TC1	D2	TD3	P3	TC3	TD4	P4	TC4	D5	DCXC-1	DCXC-2	CT						
SƠ HỌA TUYẾN	A=125D01 R=5.00 K=2.88 T=1.56 P=0.38		A=148D44 R=5.00 K=2.73 T=1.40 P=0.19			A=121D15 R=5.00 K=5.13 T=2.81 P=0.74															

TRUNG TÂM KHOA HỌC VÀ TRIỂN KHAI KỸ THUẬT THỦY LỢI
THẨM TRA
Theo Văn bản số:
Ngày: tháng năm 202...
Chủ trì thẩm tra ký tên: *[Signature]*

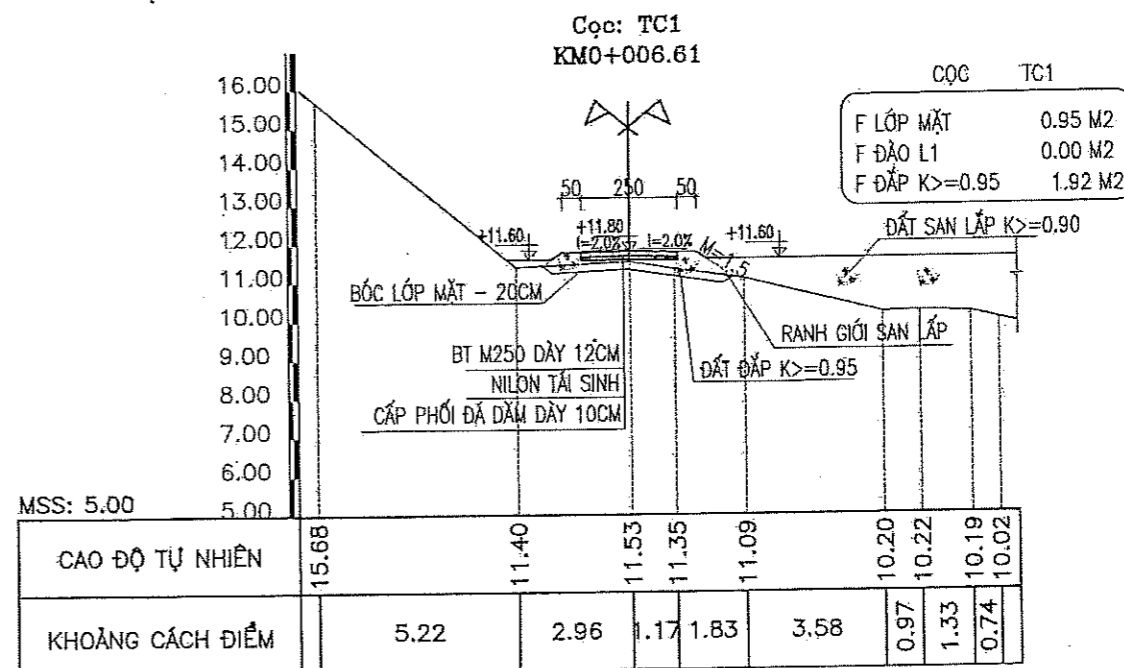
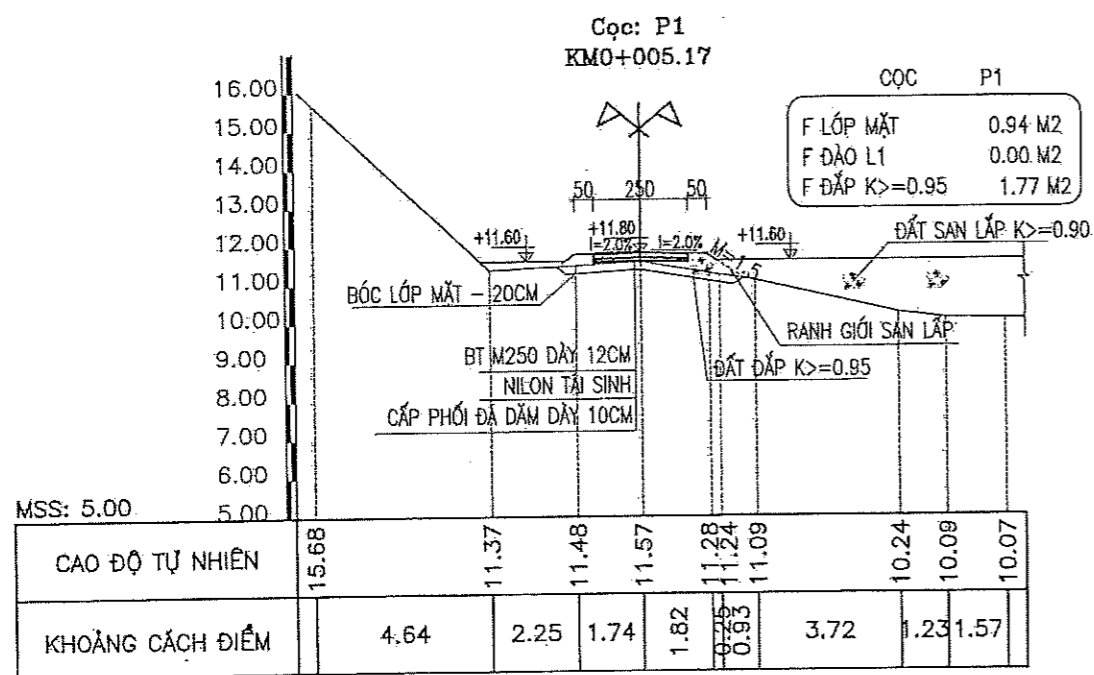
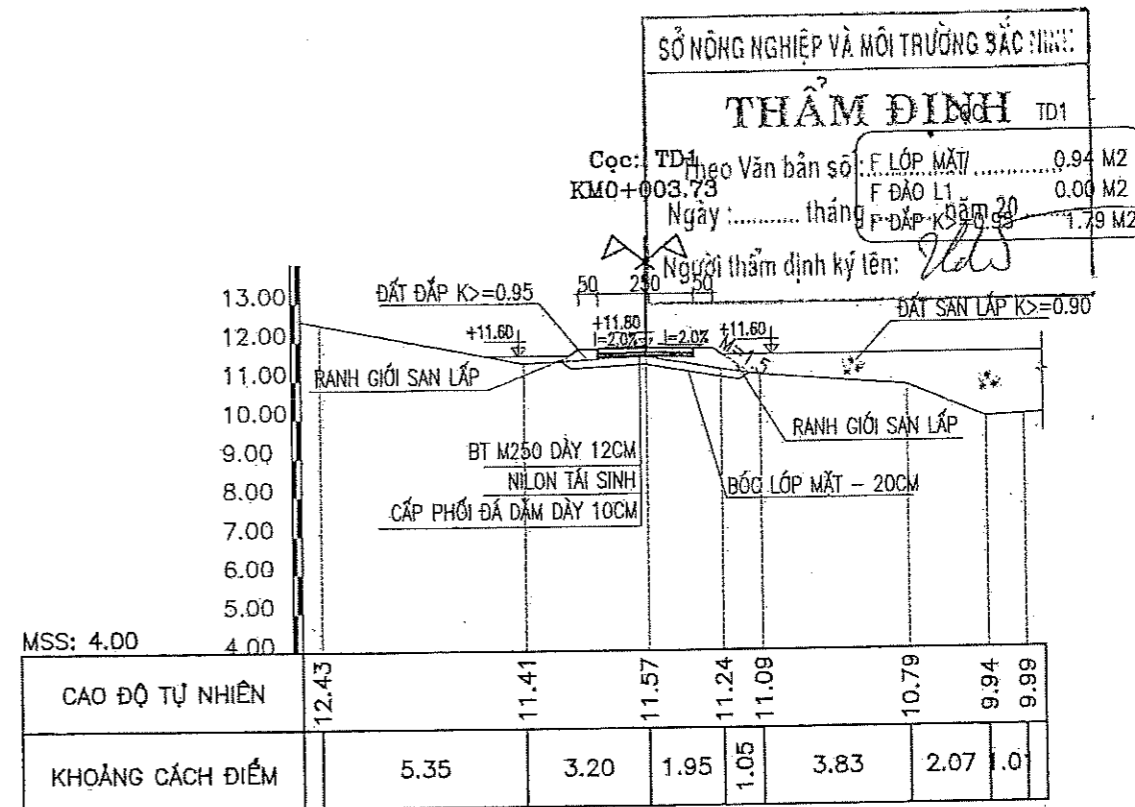
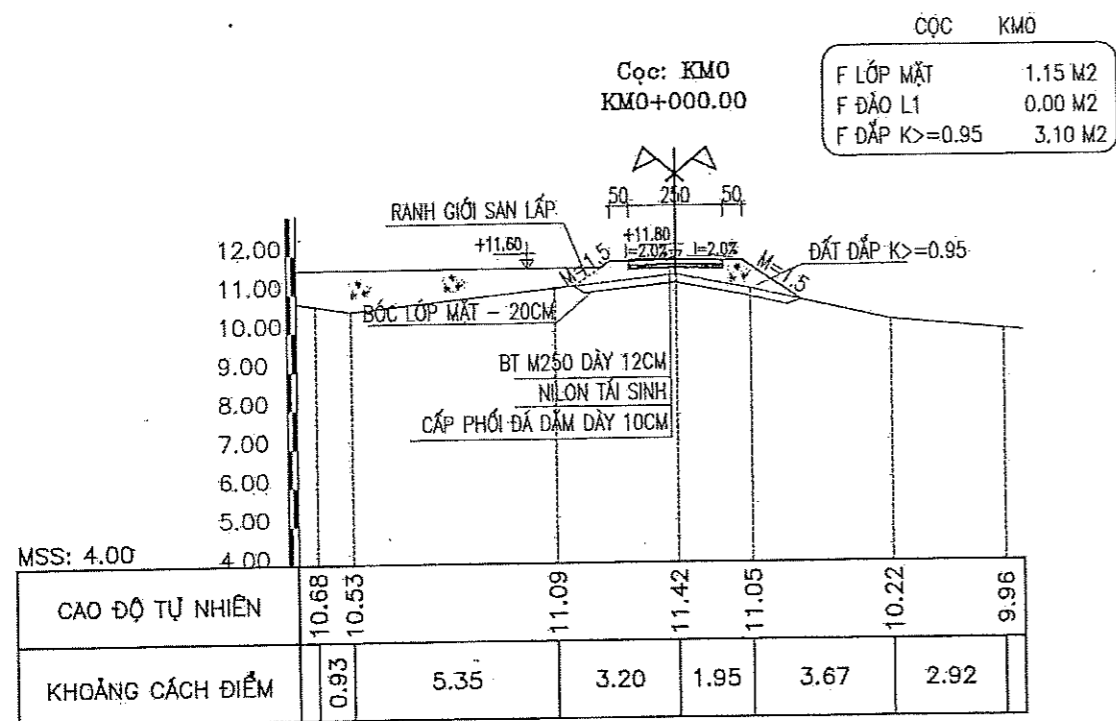
CHỦ ĐẦU TƯ: CHI CỤC TRỒNG TRỌT VÀ KIỂM LÂM BẮC NINH
LIÊN DANH VIỆN MIỀN TRUNG - LONG MÃ
TRƯỜNG ĐẠI HỌC THỦY LỢI - VIỆN ĐT & KHUĐ MIỀN TRUNG
H. TP. PHAN RANG-THÁP CHÁM, T. NINH THUẬN
ĐIỆN THOẠI: 02593.823.027 FAX: 02593.823.027

HỒ SƠ THIẾT KẾ BẢN VẼ THI CÔNG
DỰ ÁN: HỒ CHỨA NƯỚC PHỤC VỤ CÔNG TÁC PHÒNG CHÁY, CHỮA CHÁY RỪNG TẠI KHU VỰC LỖ SÀU, PHƯỜNG VÂN DƯƠNG, THÀNH PHỐ BẮC NINH
HANG MỤC: ĐƯỜNG VÀO CỐNG XẢ
ĐƠN VỊ TVTK: VIỆN ĐT & KHUĐ MIỀN TRUNG
PHÓ VIỆN TRƯỞNG
KHOA HỌC ƯNG DỤNG
TRƯỜNG ĐẠI HỌC THỦY LỢI

CHỦ NHIỆM THIẾT KẾ	THS. ĐỖ XUÂN TỈNH	CẮT NGANG ĐẠI DIỆN + CẮT DỌC THIẾT KẾ ĐƯỜNG VÀO CỐNG XẢ
CHỦ TRÌ THIẾT KẾ	THS. HOÀNG MINH KHANH	
KIỂM TRA	KS. LÊ ANH TUẤN	
THIẾT KẾ	KS. LÊ HÀ BẢO NGỌC	
	TỶ LỆ: 1/200	NGÀY: 1 / 2025
	LẦN XUẤT BẢN: 01	BẢN VẼ SỐ: VDK.15Đ.HLS-DOLCX-DD+CD

CẮT NGANG THIẾT KẾ ĐƯỜNG VÀO CỐNG XÃ

TỶ LỆ: 1/200



TRUNG TÂM KHOA HỌC VÀ TRIỂN KHAI KỸ THUẬT THỦY LỢI

THẨM TRA

Theo Văn bản số: ...
Ngày: ... tháng ... năm 2025.
Chủ trì thẩm tra ký tên: *[Signature]*

CHỦ ĐẦU TƯ
CHI CỤC TRỌNG TRỌM VÀ KIỂM LÂM BẮC NINH

LIÊN DANH VIỆN MIỀN TRUNG - LONG MÃ
TRƯỜNG ĐẠI HỌC THỦY LỢI - VIỆN ĐT & KHUD MIỀN TRUNG

Địa chỉ: 115 TRẦN PHÚ, TP. PHAN RANG-THÁP CHĂM, T. NINH THUẬN
Điện thoại: 02593.823.027 FAX: 02593.823.027

HỒ SƠ THIẾT KẾ BẢN VẼ THI CÔNG

DỰ ÁN: HỒ CHỨA NƯỚC PHỤC VỤ CÔNG TÁC PHÒNG CHÁY, CHỮA CHÁY RỪNG TẠI KHU VỰC LỖ SÂU, PHƯỜNG VĂN DƯƠNG, THÀNH PHỐ BẮC NINH

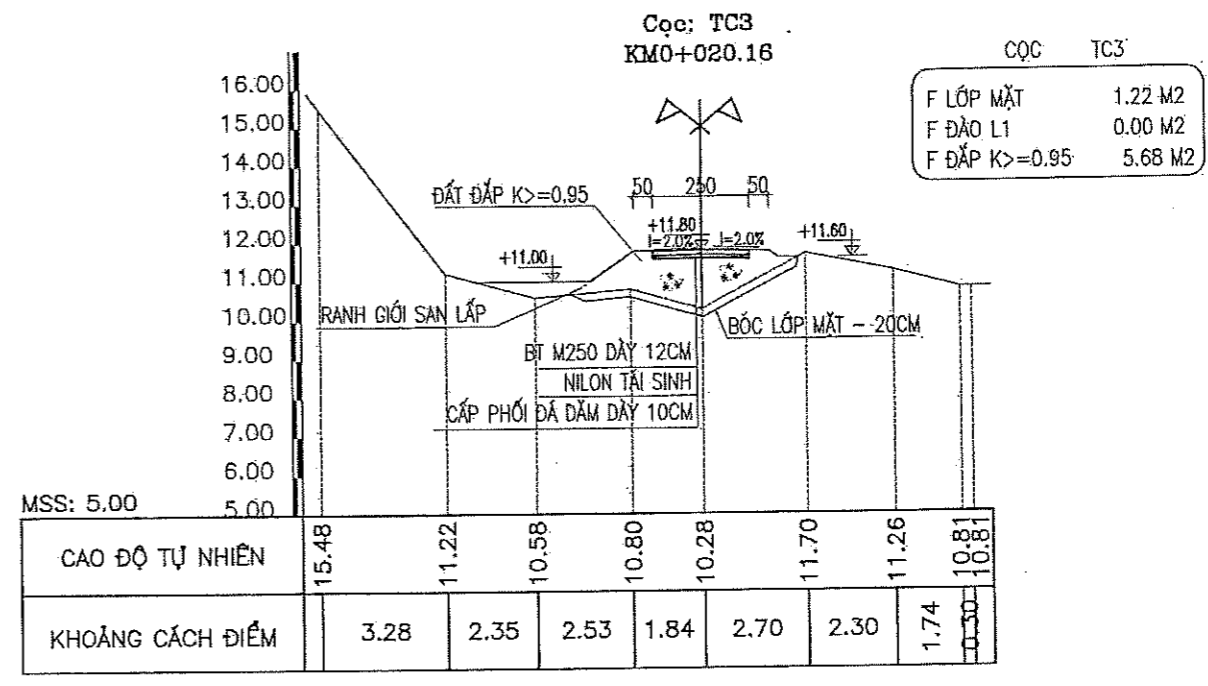
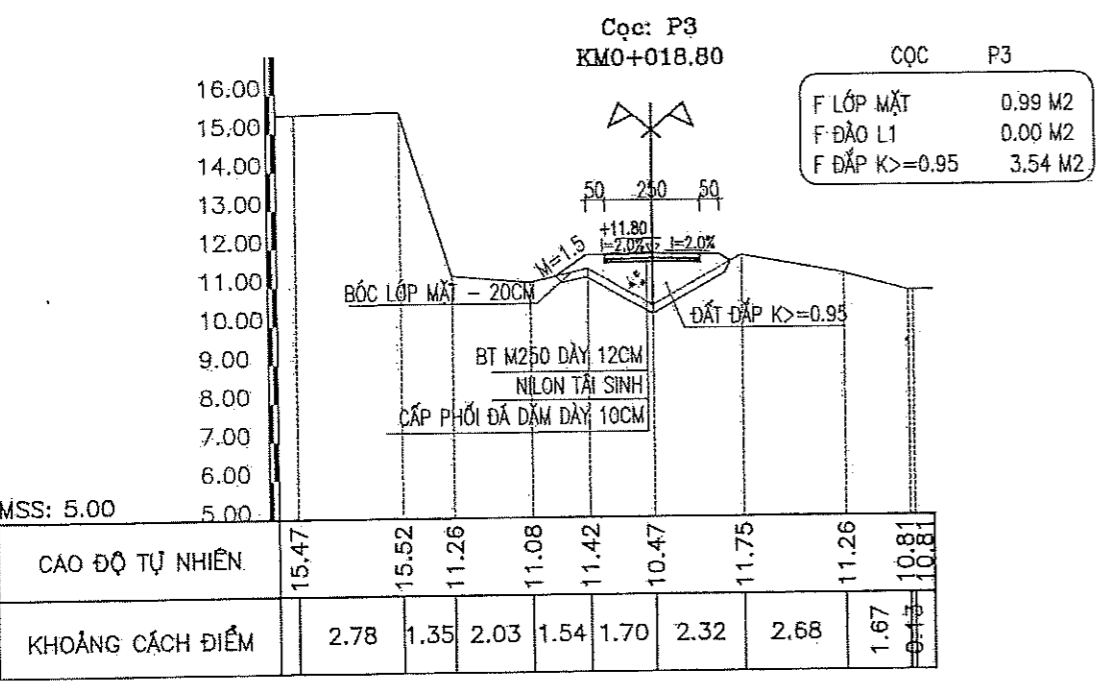
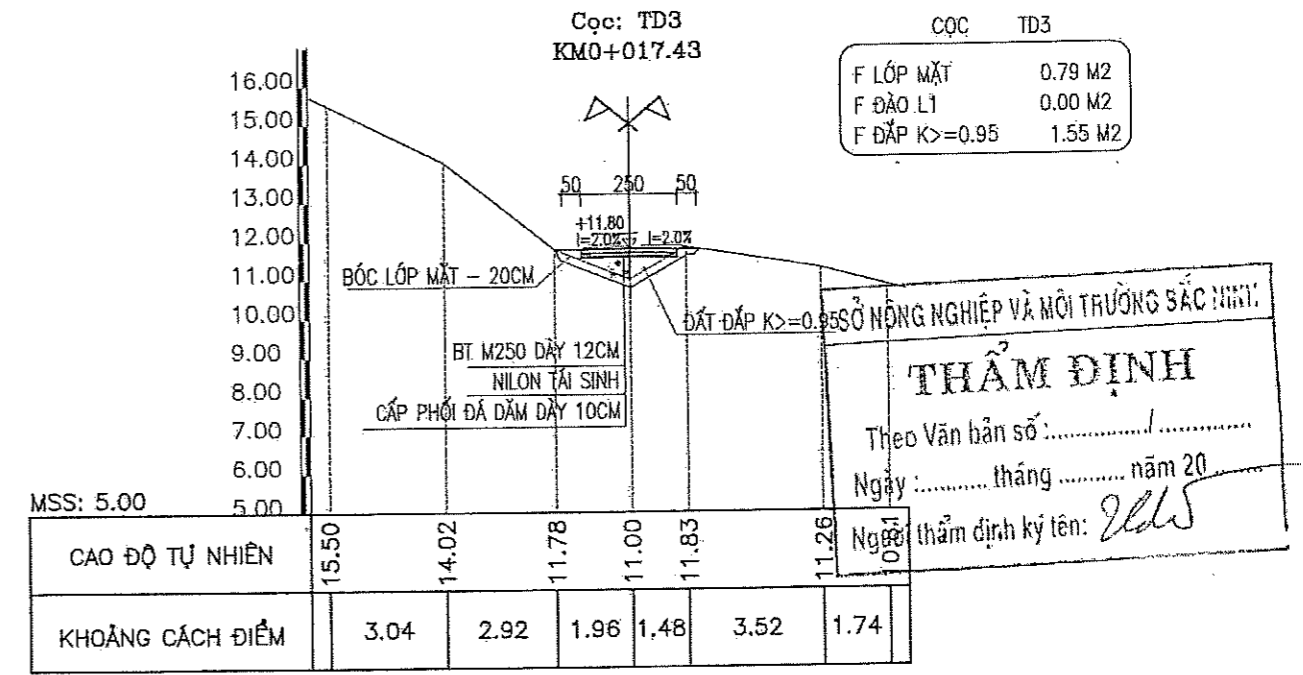
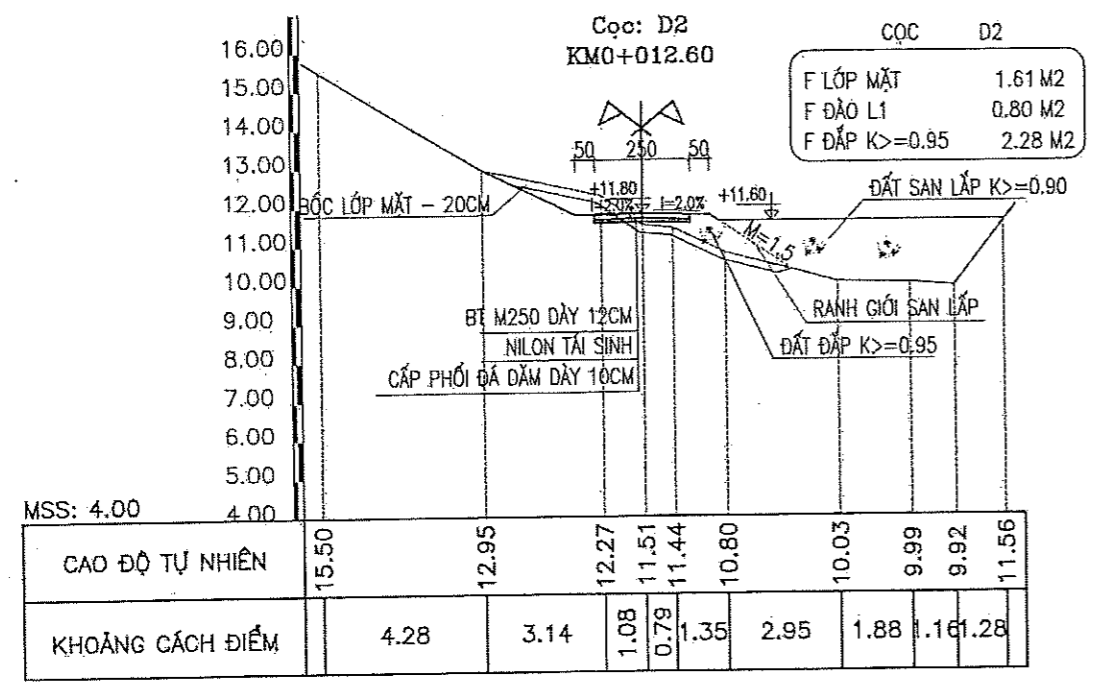
HẠNG MỤC: ĐƯỜNG VÀO CỐNG XÃ

VIỆN ĐT & KHUD MIỀN TRUNG
PHÓ VIỆN TRƯỞNG
KHOA HỌC UNO-BAC
MIỀN TRUNG
THS. ĐỖ XUÂN TỈNH

CHỦ NHIỆM THIẾT KẾ	THS. ĐỖ XUÂN TỈNH	<i>[Signature]</i>	CẮT NGANG THIẾT KẾ ĐƯỜNG VÀO CỐNG XÃ
CHỦ TRÌ THIẾT KẾ	THS. HOÀNG MINH KHANH	<i>[Signature]</i>	
KIỂM TRA	KS. LÊ ANH TUẤN	<i>[Signature]</i>	
THIẾT KẾ	KS. LÊNH HÀ BẢO NGỌC	<i>[Signature]</i>	
	TỶ LỆ: 1/200	NGÀY: / / 2025	
	LẦN XUẤT BẢN: 01	BẢN VẼ SỐ: VDK.15Đ.HLS-DVCX-CNTK	

CẮT NGANG THIẾT KẾ ĐƯỜNG VÀO CỐNG XÃ

TỶ LỆ: 1/200



TRUNG TÂM KHOA HỌC VÀ TRIỂN KHAI KỸ THUẬT THỦY L

THẨM TRA

Theo Văn bản số: ...
Ngày: ... tháng ... năm 2025.
Chủ trì thẩm tra kỹ thuật: Nguyễn Việt Hoàng

CHỦ ĐẦU TƯ: CHI CỤC TRỌNG TRỢ VÀ KIỂM LÂM BẮC NINH

LIÊN DANH VIỆN MIỀN TRUNG - LONG MÃ

TRƯỜNG ĐẠI HỌC THỦY LỢI - VIỆN ĐT & KHƯD MIỀN TRUNG

Địa chỉ: 153 Trưng Vương, TP. Phan Rang-Tháp Chàm, T. Ninh Thuận
Điện thoại: 02593.823.027 FAX: 02593.823.027

HỒ SƠ THIẾT KẾ BẢN VẼ THI CÔNG

ĐỰ AN: HỒ CHỨA NƯỚC PHỤC VỤ CÔNG TÁC PHÒNG CHÁY, CHỮA CHÁY RỪNG TẠI KHU VỰC LỒ SÂU, PHƯỜNG VĂN DƯƠNG, THÀNH PHỐ BẮC NINH

HẠNG MỤC: ĐƯỜNG VÀO CỐNG XÃ

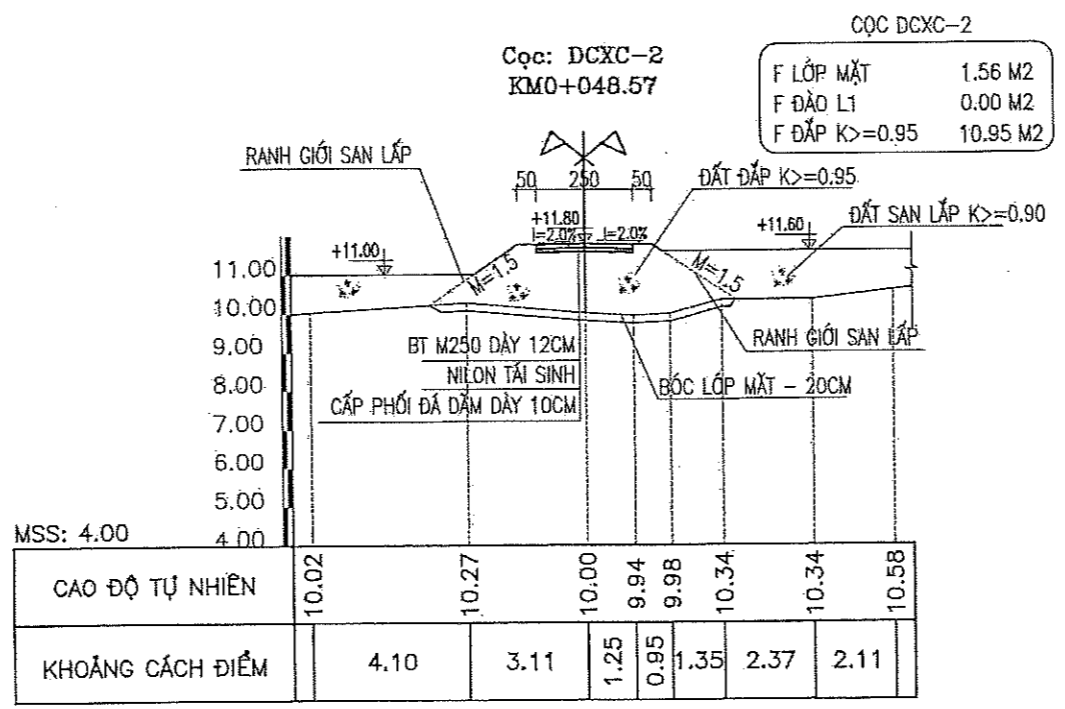
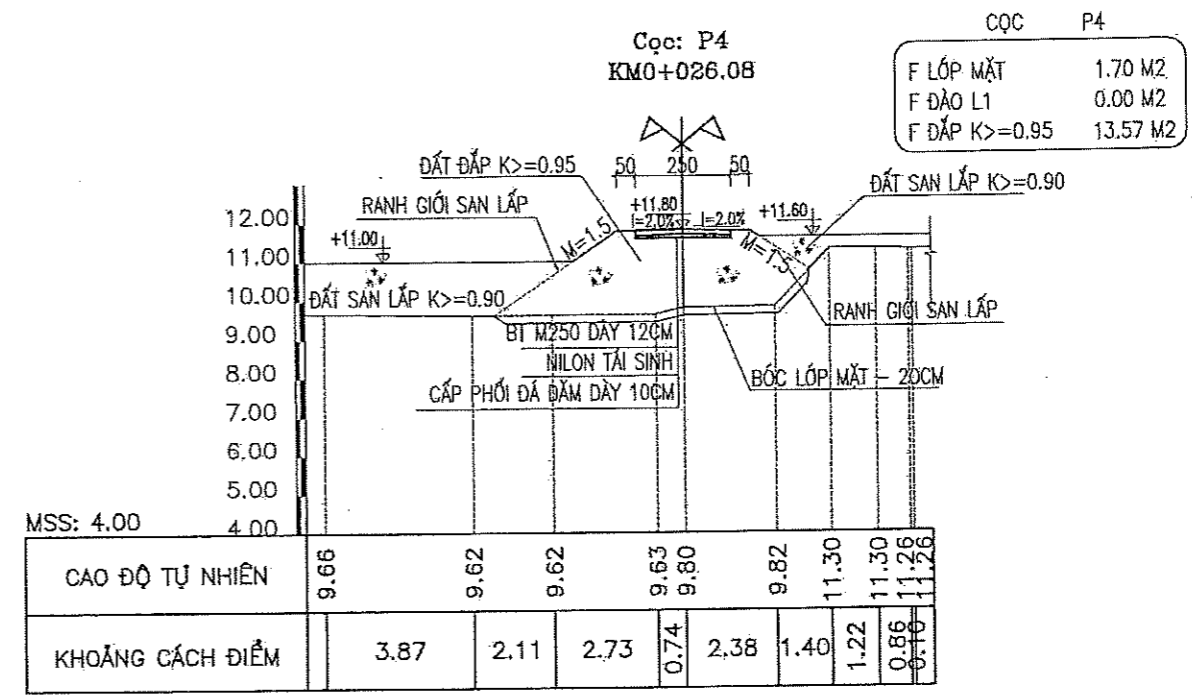
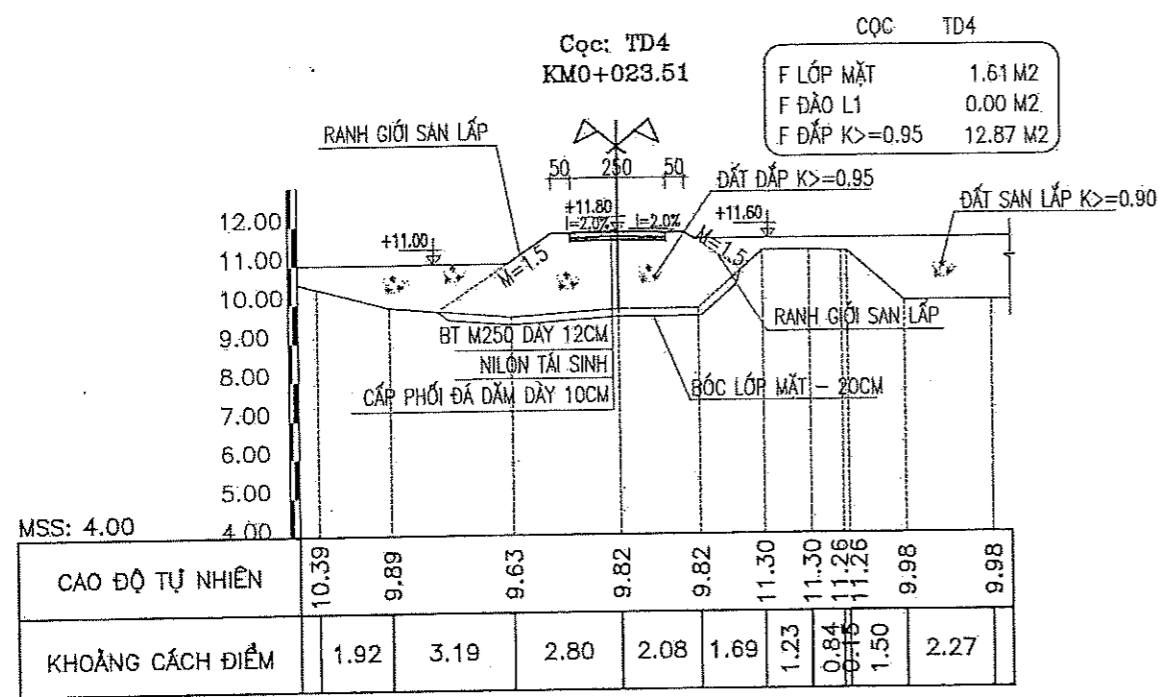
ĐƠN VỊ TVTK: VIỆN ĐT & KHƯD MIỀN TRUNG - VIỆN PHỐ VIỆN TRƯỞNG

ĐẠO TẠO VÀ KIỂM TRA: ...

CHỦ NHIỆM THIẾT KẾ	THS. ĐỖ XUÂN TỈNH		CẮT NGANG THIẾT KẾ ĐƯỜNG VÀO CỐNG XÃ
CHỦ TRÌ THIẾT KẾ	THS. HOÀNG MINH KHANH		
KIỂM TRA	KS. LÊ ANH TUẤN		
THIẾT KẾ	KS. LÊNH HÀ BẢO NGỌC		
		TỶ LỆ: 1/200	NGÀY: 1 / 2025
		LẦN XUẤT BẢN: 01	BẢN VẼ SỐ: VBK.15Đ.HLS-DVCX-CNTK

CẮT NGANG THIẾT KẾ ĐƯỜNG VÀO CỐNG XÃ

TỶ LỆ: 1/200



SỞ NÔNG NGHIỆP VÀ MÔI TRƯỜNG BẮC NINH

THẨM ĐỊNH

Theo Văn bản số:

Ngày: tháng năm 20.....

Người thẩm định ký tên: *[Signature]*

TRUNG TÂM KHOA HỌC VÀ TRIỂN KHAI KỸ THUẬT THỦY L

THẨM TRA

Theo Văn bản số: *6.11.2025*

Ngày: *10* tháng *1* năm 2025

Chủ trì thẩm tra ký tên: *Nguyễn Việt Hưng*

CHỦ ĐẦU TƯ: CHI CỤC KIỂM LÂM BẮC NINH

LIÊN DANH VIỆN MIỀN TRUNG - LONG MÃ

TRƯỜNG ĐẠI HỌC THỦY LỢI - VIỆN ĐT & KHUD MIỀN TRUNG

Địa chỉ: 146 KINH PHÚ, TP. PHAN RANG-THÁP CHĂM, T. MINH THUẬN

Điện thoại: 02593.823.027 FAX: 02593.823.027

TRANG VOTKHOA@TUEDU.VN

Nguyễn Văn Nghĩa

HỒ SƠ THIẾT KẾ BẢN VẼ THI CÔNG

ĐƯ ẢN: HỒ CHỨA NƯỚC PHỤC VỤ CÔNG TÁC PHÒNG CHÁY, CHỮA CHÁY RỪNG TẠI KHU VỰC LỒ SÂU, PHƯỜNG VÂN DƯƠNG, THÀNH PHỐ BẮC NINH

HANG MỤC: ĐƯỜNG VÀO CỐNG XÃ

CHIEP VÀO ĐƠN VI TVTK VIỆN ĐT & KHUD MIỀN TRUNG PHÓ VIỆN TRƯỞNG ĐÀO TẠO VÀ KHÓA HỌC UNG DƯU TIẾN THS. ĐỖ XUÂN TỈNH

CHỦ NHIỆM THIẾT KẾ	THS. ĐỖ XUÂN TỈNH	<i>[Signature]</i>	CẮT NGANG THIẾT KẾ ĐƯỜNG VÀO CỐNG XÃ
CHỦ TRÌ THIẾT KẾ	THS. HOÀNG MINH KHANH	<i>[Signature]</i>	
KIỂM TRA	KS. LÊ ANH TUẤN	<i>[Signature]</i>	
THIẾT KẾ	KS. LÊNH HÀ BẢO NGỌC	<i>[Signature]</i>	
	TỶ LỆ: 1/200	NGÀY: / / 2025	
	LẦN XUẤT BẢN: 01	BẢN VẼ SỐ: VDK.15D.HLS-DVCX-CNTK	

MẶT BẰNG THIẾT KẾ CẦU QUA KÊNH XẢ HẠ LƯU

(1:50)

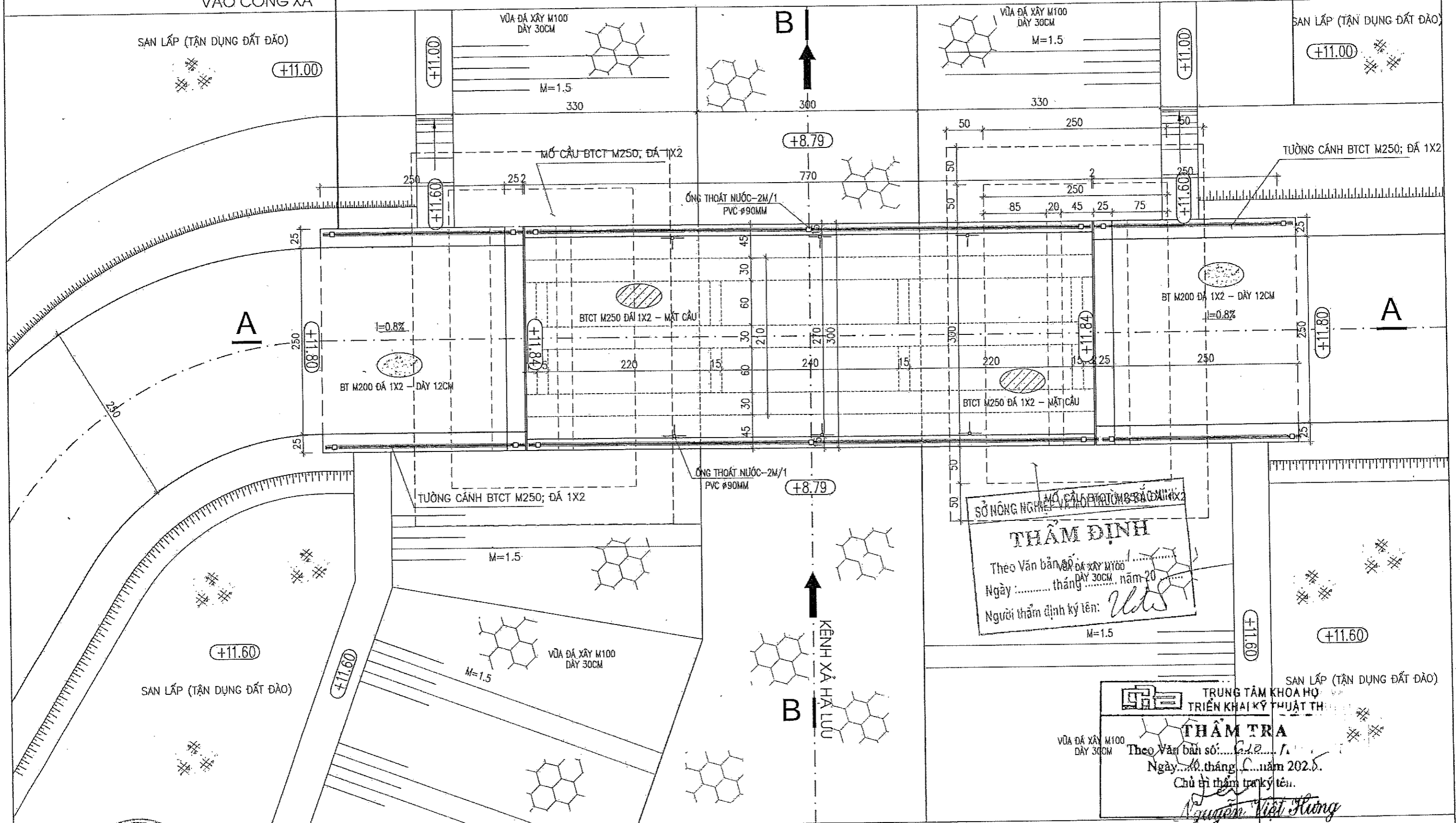
PHẠM VI CẦU QUA KÊNH XẢ HẠ LƯU

ĐƯỜNG BT
VÀO CỐNG XẢ

ĐƯỜNG BT
VÀO CỐNG XẢ

SAN LẤP (TẬN DỤNG ĐẤT ĐÀO)

SAN LẤP (TẬN DỤNG ĐẤT ĐÀO)



THẨM ĐỊNH
 Theo Văn bản số:
 Ngày: tháng năm 20...
 Người thẩm định ký tên: *[Signature]*

THẨM TRA
 Theo Văn bản số:
 Ngày: tháng năm 2025.
 Chủ trì thẩm tra ký tên: *Nguyễn Việt Hưng*

CHỦ ĐẦU TƯ: CHI CỤC KIỂM LÂM BẮC, NINH HÃM
 LIÊN DANH VIỆN MIỀN TRUNG - LONG MÃ
 TRƯỜNG ĐẠI HỌC THỦY LỢI - VIỆN ĐT & KHUD MIỀN TRUNG
 TP. PHAN RANG-THÁP CHĂM, T. NINH THUẬN
 ĐIỆN THOẠI: 02593.823.027 FAX: 02593.823.027

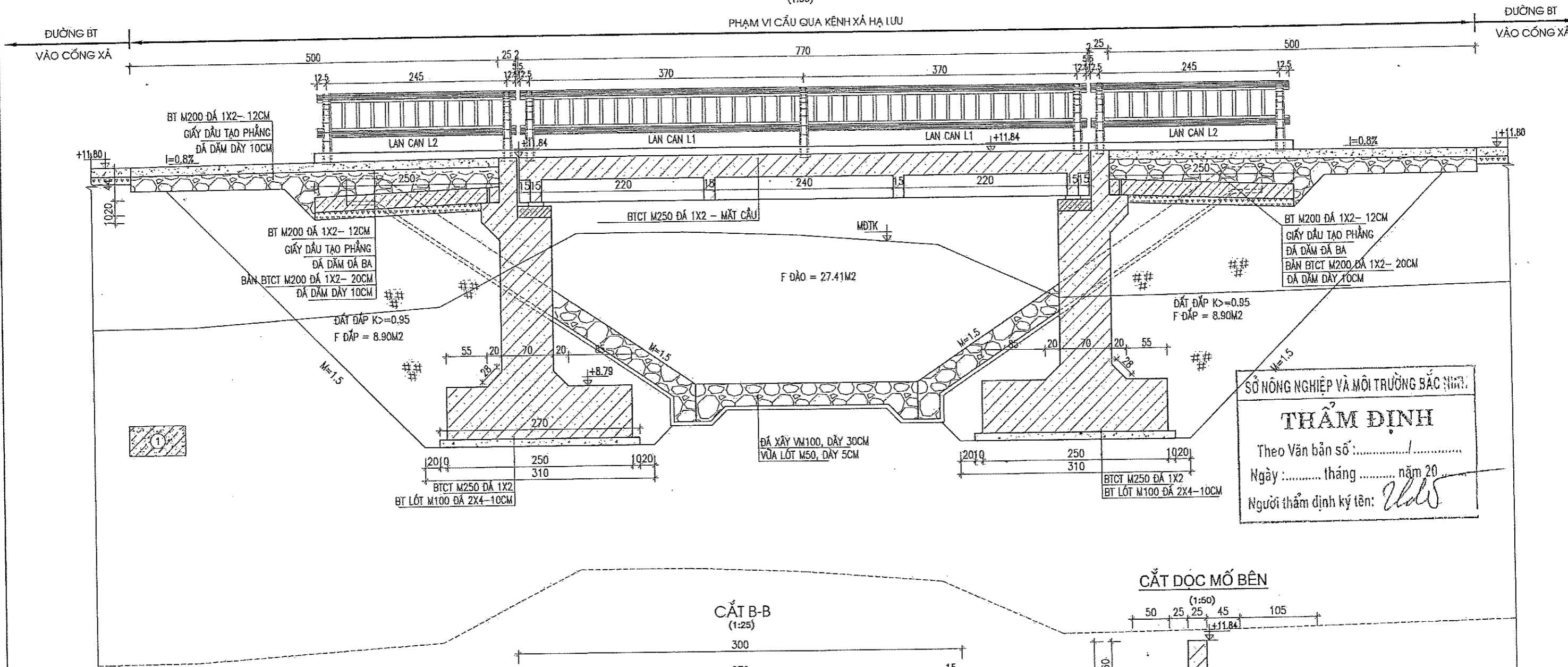
HỒ SƠ THIẾT KẾ BẢN VẼ THI CÔNG
 DỰ ÁN: HỒ CHỨA NƯỚC PHỤC VỤ CÔNG TÁC PHÒNG CHÁY, CHỮA CHÁY RỪNG TẠI KHU VỰC LỖ SÂU, PHƯỜNG VĂN DƯƠNG, THÀNH PHỐ BẮC NINH
 HẠNG MỤC: ĐƯỜNG VÀO CỐNG XẢ
 VIỆN ĐT & KHUD MIỀN TRUNG
 PHÓ VIỆN TRƯỞNG
 TRƯỞNG ĐẠI HỌC S. ĐO XUÂN TỈNH

CHỦ NHIỆM THIẾT KẾ	THS. ĐO XUÂN TỈNH	MẶT BẰNG CẦU QUA KÊNH TỶ LỆ: 1/200 NGÀY: / / 2025 LẦN XUẤT BẢN: 01 BẢN VẼ SỐ: VDK.15Đ.HLS-DVCX-MBTK
CHỦ TRÌ THIẾT KẾ	THS. HOÀNG MINH KHANH	
KIỂM TRA	KS. LÊ ANH TUẤN	
THIẾT KẾ	KS. LÊNH HÀ BẢO NGỌC	

CẮT ĐỌC CẦU QUA KÊNH (CẮT A-A)

(1:50)

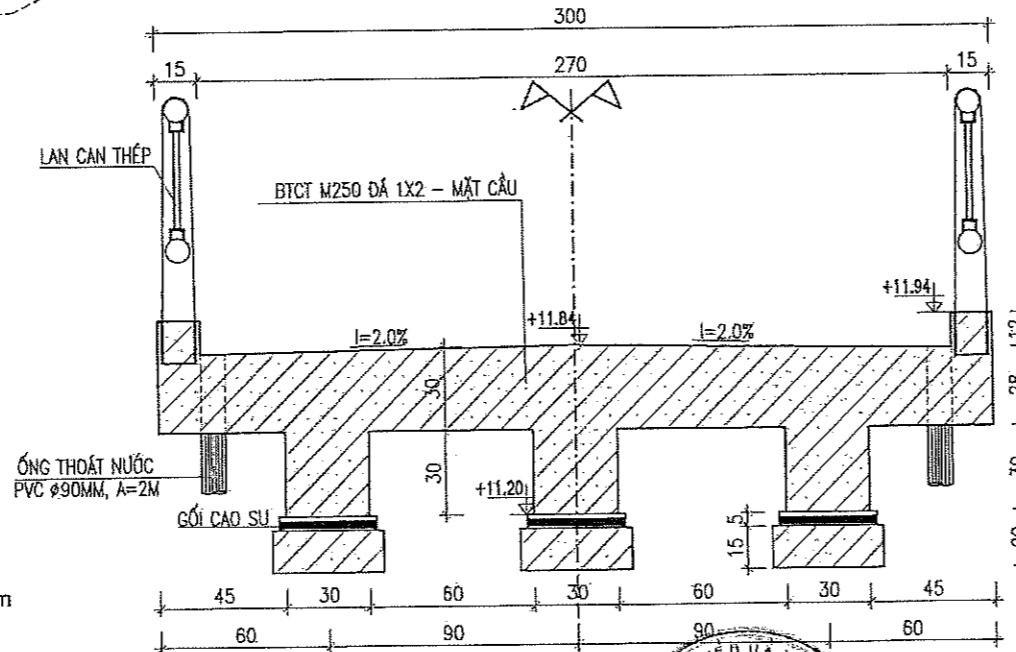
PHẠM VI CẦU QUA KÊNH XẢ HẠ LƯU



SỞ NÔNG NGHIỆP VÀ MÔI TRƯỜNG BẮC NINH
THẨM ĐỊNH
 Theo Văn bản số:
 Ngày: tháng năm 20.....
 Người thẩm định ký tên: *[Signature]*

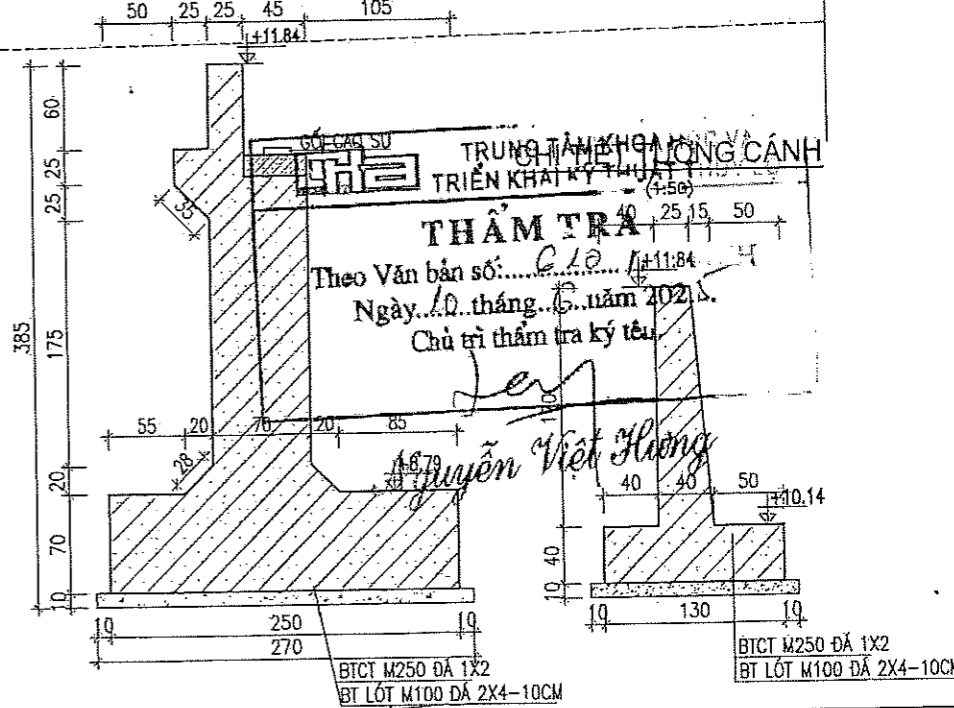
CẮT B-B

(1:25)



CẮT ĐỌC MỐ BÊN

(1:50)



DẤU HIỆU QUY ƯỚC

- Sườn tàn tích (edQ): Á sét màu nâu vàng, nâu đỏ, lẫn dăm sạn, rễ thực vật, trạng thái dẻo cứng đến nửa cứng.
- Lớp đá phong hóa mạnh (HW): Đá cát, bộ kết phong hoá mạnh, nứt nẻ đặc biệt mạnh, màu nâu tím. Đá có cấu tạo phân lớp dày, nồn khoan vỡ thành dăm cục, tương đối mềm đến mềm, TSR = 30-40%; RQD = 8-25%

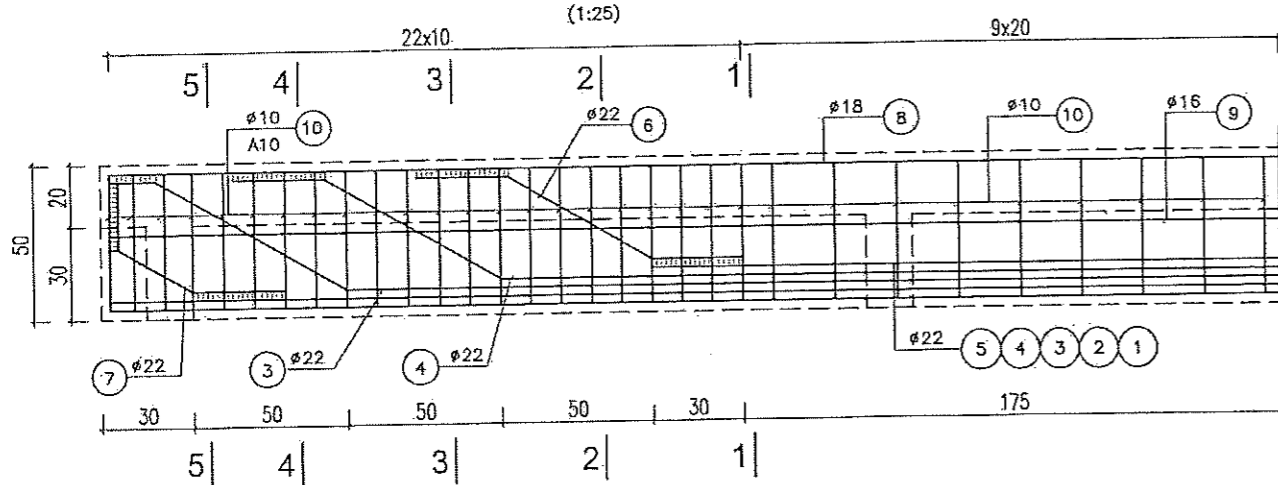
ỐNG THOÁT NƯỚC PVC Ø90MM, A=2M

CHỦ ĐẦU TƯ: CHI CỤC LIÊN DANH VIỆN MIỀN TRUNG - LONG MÃ
 CHI CỤC TRỒNG TRọt VÀ KIỂM LÂM BẮC NINH
 TRƯỜNG ĐẠI HỌC THỦY LỢI - VIỆN ĐT & KHƯD MIỀN TRUNG
 TP. PHAN RANG-THÁP CHÁM, T. NINH THUẬN
 ĐIỆN THOẠI: 02593.823.027 FAX: 02593.823.027
 EMAIL: VPTK@TUH.edu.vn

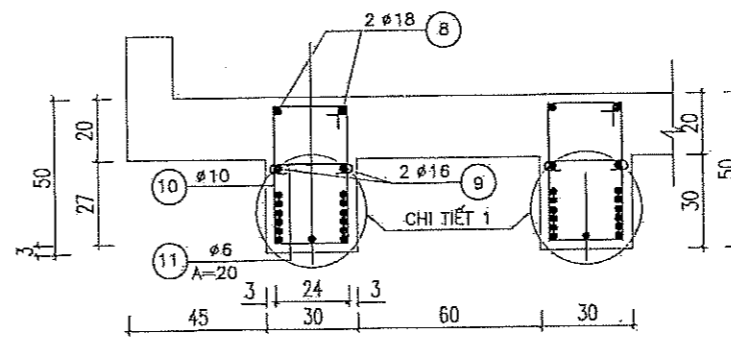
HỒ SƠ THIẾT KẾ BẢN VẼ THI CÔNG
 DỰ ÁN: HỒ CHỨA NƯỚC PHỤC VỤ CÔNG TÁC PHÒNG CHÁY, CHỮA CHÁY RỪNG TẠI KHU VỰC LỖ SẤU, PHƯỜNG VÂN DƯƠNG, THÀNH PHỐ BẮC NINH
 HANG MỤC: ĐƯỜNG VÀO CỐNG XẢ
 VIỆN ĐT & KHƯD MIỀN TRUNG
 ĐƠN VỊ TVTK: VIỆN ĐT & KHƯD MIỀN TRUNG
 ĐẠO TẠO: Đ. HOANG MINH KHANH
 KIỂM TRA: K.S. LÊ ANH TUẤN
 THIẾT KẾ: K.S. LÊ NHẢY HẠ BẢO NGỌC

CHỦ NHIỆM THIẾT KẾ	THS. ĐỖ XUÂN TÌNH	 CHI TẾT CẦU QUA KÊNH TỶ LỆ: 1/25; 1/50 NGÀY: / / 2025 LẦN XUẤT BẢN: 01 BẢN VẼ SỐ: VDK.15D.HLS-DVCX-CT
CHỦ TRÌ THIẾT KẾ	THS. HOÀNG MINH KHANH	
KIỂM TRA	KS. LÊ ANH TUẤN	
THIẾT KẾ	KS. LÊ NHẢY HẠ BẢO NGỌC	

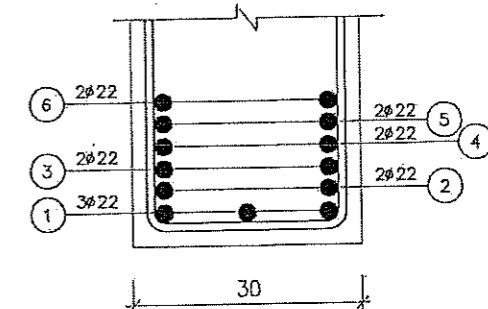
1/2 CỐT THÉP DẦM CHÍNH



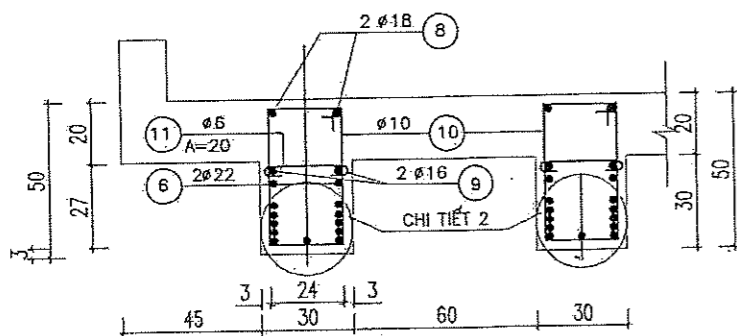
1 - 1
(1:25)



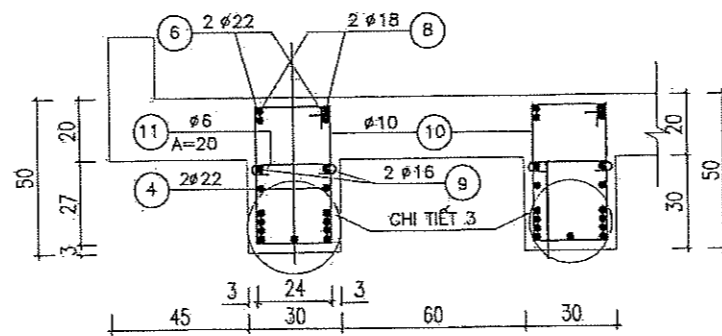
CHI TIẾT 1
(1/10)



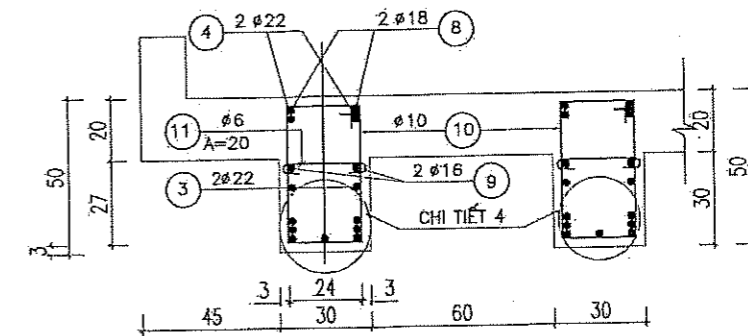
2 - 2
(1:25)



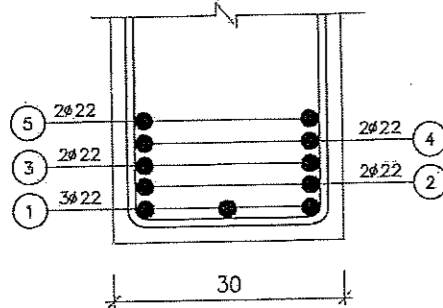
3 - 3
(1:25)



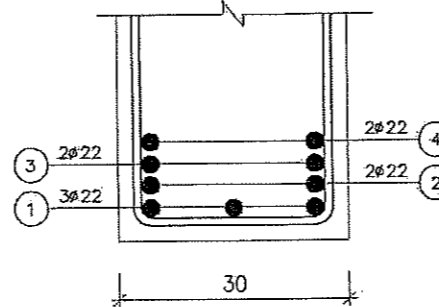
4 - 4
(1:25)



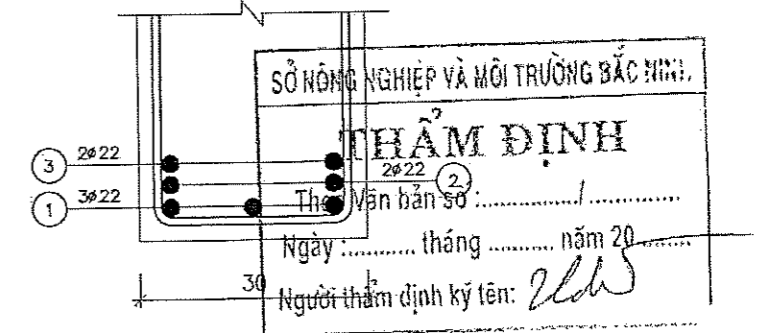
CHI TIẾT 2
(1/10)



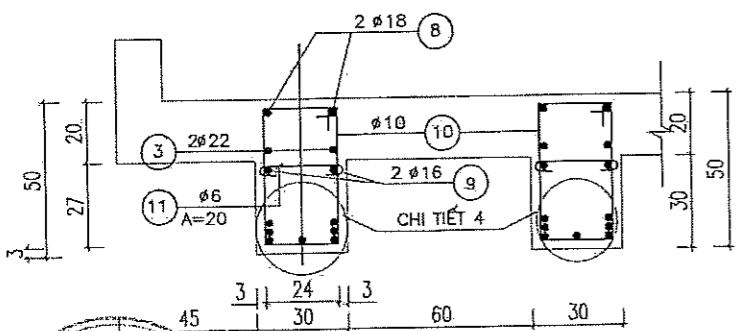
CHI TIẾT 3
(1/10)



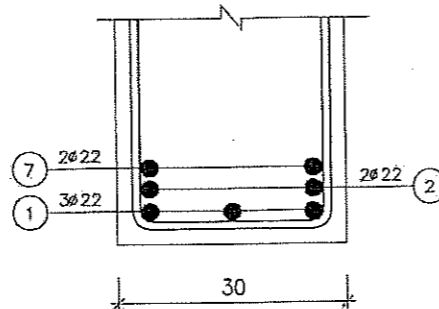
CHI TIẾT 4
(1/10)



5 - 5
(1:25)



CHI TIẾT 5
(1/10)



GHÌ CHÚ

- KÍCH THƯỚC GHI TRONG BẢN VẼ LÀ CM, CAO ĐỘ GHI LÀ M
- ĐƯỜNG KÍNH THÉP GHI BẰNG MM, LỚP BẢO VỆ CỐT THÉP:
 - DẦM CHÍNH, DẦM NGANG, BẢN MẶT CẦU A=30MM,
 - MỒ MỎ, A=50MM.
 - THÉP D<=10 SỬ DỤNG LOẠI CB-240T, THÉP D>10 SỬ DỤNG LOẠI CB-400V

TRUNG TÂM KHOA HỌC VÀ TRIỂN KHAI KỸ THUẬT THỦY LỢI

THẨM TRA

Theo Văn bản số: 210/SL-ĐT/2025
 Ngày: 10 tháng 1 năm 2025

Người thẩm định ký tên: Nguyễn Việt Hưng

CHỦ ĐẦU TƯ: LIÊN DANH VIỆN MIỀN TRUNG - LỢNG MÃ

TRƯỜNG ĐẠI HỌC THỦY LỢI - VIỆN ĐT & KHUĐ MIỀN TRUNG

ĐỊA CHỈ: 115 TRẦN PHÚ, TP. PHAN RANG-THÁP CHĂM, T. NINH THUẬN

EMAIL: vdt@tlu.edu.vn FAX: 02593.823.027

HỒ SƠ THIẾT KẾ BẢN VẼ THI CÔNG

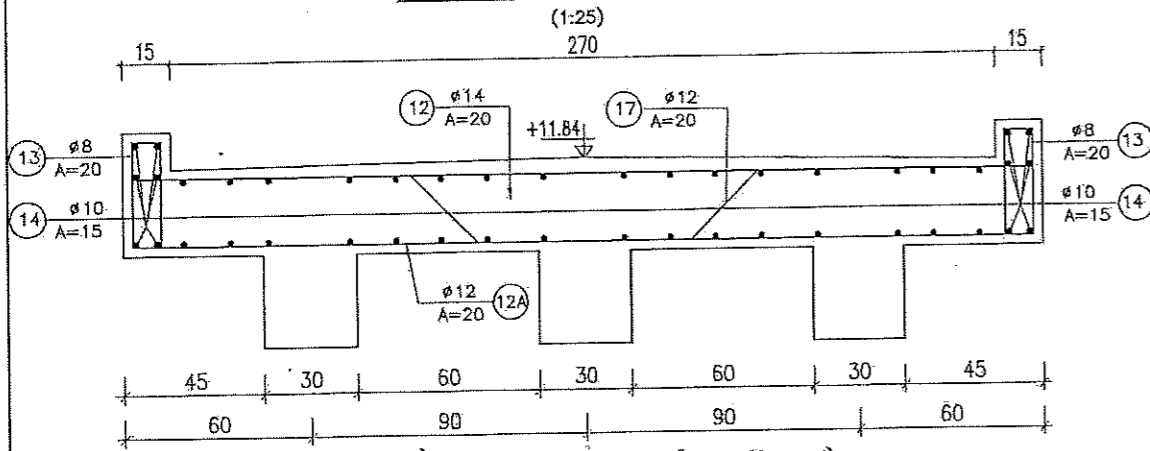
DỰ ÁN: HỒ CHỨA NƯỚC PHỤC VỤ CÔNG TÁC PHÒNG CHÁY, CHỮA CHÁY RỪNG TẠI KHU VỰC LỖ SÂU, PHƯỜNG VĂN DƯƠNG, THÀNH PHỐ BẮC NINH

HẠNG MỤC: ĐƯỜNG VÀO CỔNG XÃ

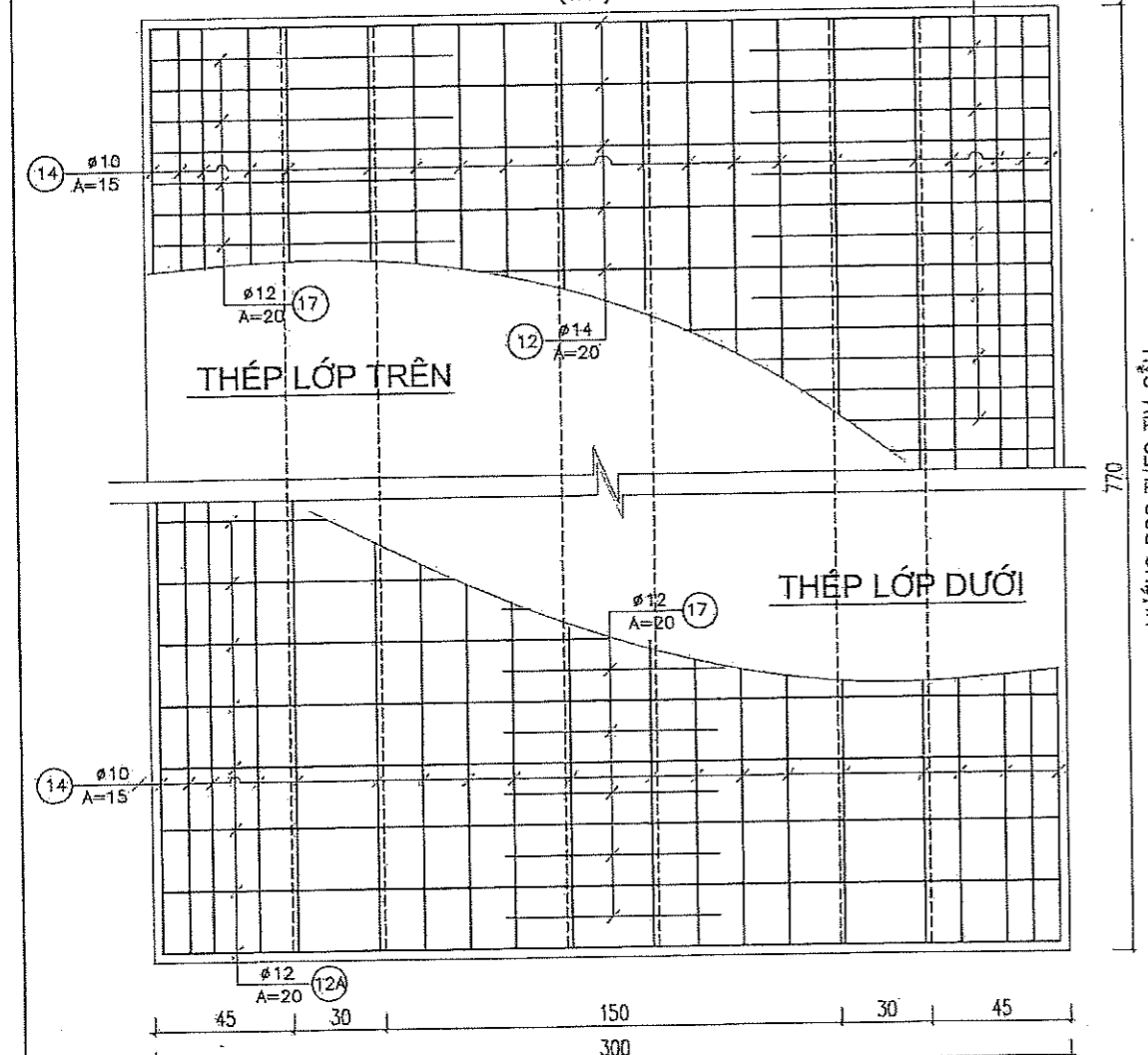
CHỦ NHIỆM THIẾT KẾ	THS. ĐỖ XUÂN TÌNH		CHI TIẾT THÉP DẦM CẦU	
CHỦ TRÌ THIẾT KẾ	THS. HOÀNG MINH KHANH		TỶ LỆ: 1/25; 1/10	NGÀY: 1 / 2025
KIỂM TRA	KS. LÊ ANH TUẤN		LẦN XUẤT BẢN: 01	BẢN VẼ SỐ: VDK.15Đ.HLS-DVCX-CTĐ
THIẾT KẾ	KS. LÊNH HÀ BẢO NGỌC			

Nguyễn Văn Ngọc

CỐT THÉP BẢN MẶT CẦU



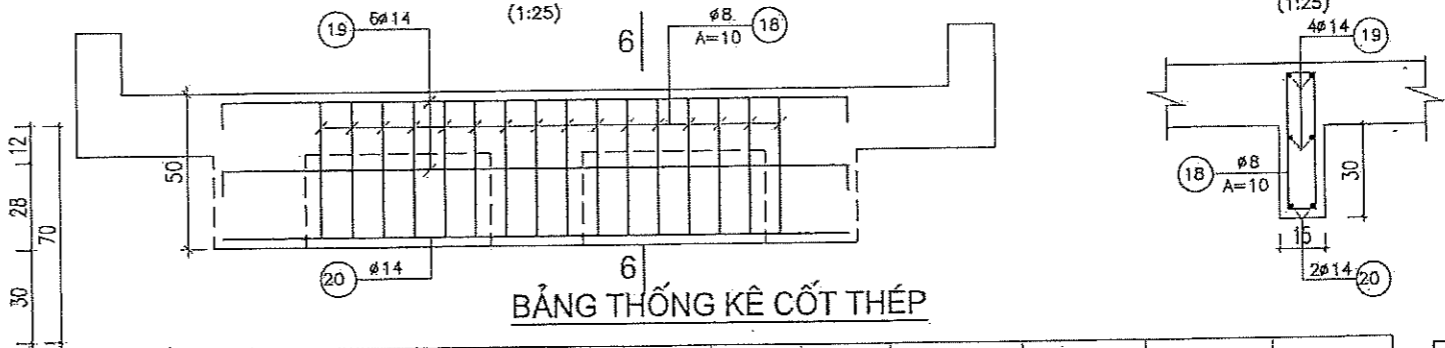
MẶT BẰNG CỐT THÉP BẢN MẶT CẦU



GHI CHÚ

- KÍCH THƯỚC GHI TRONG BẢN VẼ LÀ CM, CAO ĐỘ GHI LÀ M; KÍCH THƯỚC CHI TIẾT GỐI CẦU GHI BẰNG MM;
- ĐƯỜNG KÍNH THÉP GHI BẰNG MM, LỚP BẢO VỆ CỐT THÉP:
 - DÂY CHÍNH, DÂY NGANG, BẢN MẶT CẦU, TƯỜNG CẢNH A=30MM,
 - MŨ MỐ, TRỤ PIN, TẮM DẪN A=50MM.
- CÁC THANH THÉP TÍNH TRUNG BÌNH KHI THI CÔNG CẦN TRIỂN KHAI CHO PHÙ HỢP VỚI THỰC TẾ
- CÁC MỐI HÀN KIỆN KẾT CÁC THANH THÉP PHẢI ĐƯỢC HÀN CẢ 2 MẶT
- ĐẠT ĐÁP YÊU CẦU ĐAM NÉN, KỶ ĐẠT $K \geq 0.90$.
- GỐI CẦU CẠO SỰ ĐƯỢC THIẾT KẾ THEO TCVN 10308:2014

CỐT THÉP DÂY NGANG



BẢNG THỐNG KÊ CỐT THÉP

CẤU KIỆN	NO	Ø (MM)	HÌNH DẠNG	L (CM)	SỐ THANH	SỐ KẾT CẤU	TỔNG SỐ THANH	LXN (M)	KHỐI LƯỢNG RIÊNG (KG/M)	KHỐI LƯỢNG (KG)	GHI CHÚ
DÂY CHÍNH (03 DÂY)	1	22	[Diagram]	892	3	3	9	30.28	2.986	239.72	
	2	22	[Diagram]	764	2	3	6	45.84	2.986	136.88	
	3	22	[Diagram]	782	2	3	6	46.92	2.986	140.10	$\alpha = 30^\circ$
	4	22	[Diagram]	702	2	3	6	42.12	2.986	125.77	$\alpha = 30^\circ$
	5	22	[Diagram]	410	2	3	6	24.60	2.986	73.46	
	6	22	[Diagram]	114	4	3	12	13.68	2.986	40.85	$\alpha = 30^\circ$
	7	22	[Diagram]	80	4	3	12	9.60	2.986	28.67	$\alpha = 30^\circ$
	8	18	[Diagram]	764	2	3	6	45.84	1.999	91.63	
	9	16	[Diagram]	764	2	3	6	45.84	1.580	72.43	
	10	10	[Diagram]	152	62	3	186	282.72	0.617	174.44	
	11	6	[Diagram]	34	40	3	120	40.80	0.222	9.06	
	12	14	[Diagram]	304	39	1	39	118.56	1.209	143.34	
	12A	12	[Diagram]	304	39	1	39	118.56	0.388	105.28	
	13	8	[Diagram]	98	39	2	78	76.44	0.395	30.19	
	14	10	[Diagram]	1010	44	1	44	444.40	0.617	274.19	
	15	8	[Diagram]	270	39	1	39	105.30	0.395	41.59	
	16	6	[Diagram]	764	27	1	27	206.28	0.222	45.76	
17	12	[Diagram]	328	39	1	39	127.92	0.888	113.59		
DÂY NGANG (4-DÂY)	18	8	[Diagram]	118	16	4	64	75.52	0.395	29.83	
	19	14	[Diagram]	216	4	4	16	34.56	1.209	19.78	
	20	14	[Diagram]	204	2	4	8	16.32	1.209	19.73	

STT	Ø (MM)	KHỐI LƯỢNG (KG)
BẢNG TỔNG HỢP CỐT THÉP SÀN		
1	D ≤ 10	391.76
2	10 < D ≤ 18	362.21
TỔNG CỘNG:		753.97
BẢNG TỔNG HỢP CỐT THÉP DÂY		
1	D ≤ 10	213.33
2	10 < D ≤ 18	225.57
3	D > 18	785.45
TỔNG CỘNG:		1224.35

SỞ NÔNG NGHIỆP VÀ MÔI TRƯỜNG BẮC NINH
THẨM ĐỊNH
 Theo Văn bản số:
 Ngày: tháng năm 2021
 Người thẩm định ký tên: *[Signature]*

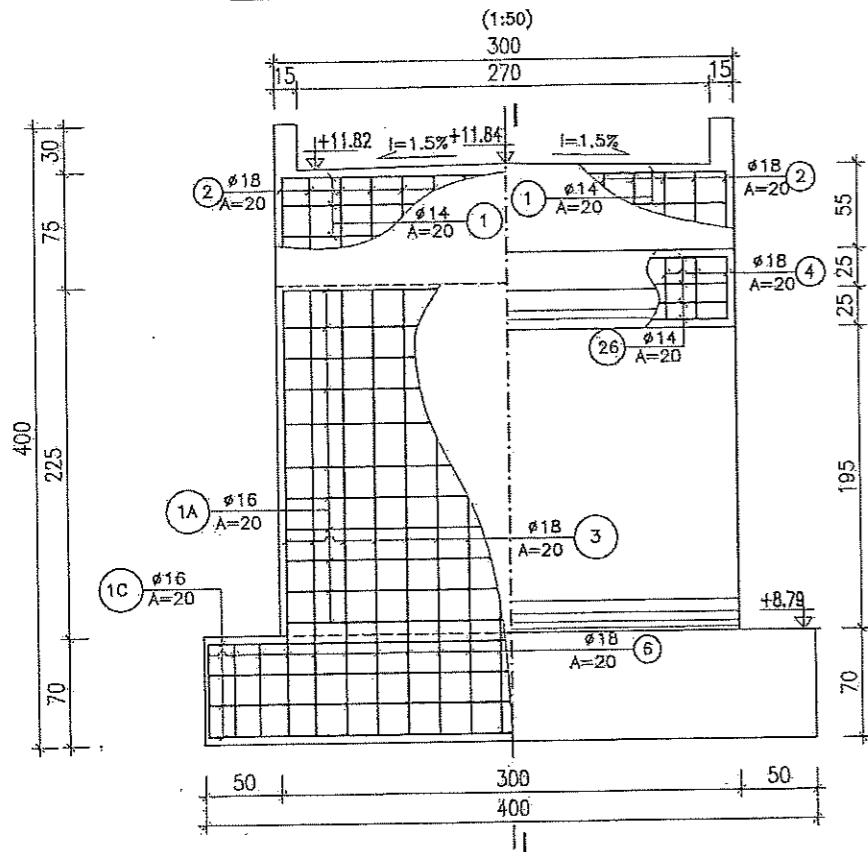
TRUNG TÂM KHOA HỌC VÀ TRIỂN KHAI KỸ THUẬT THỦY LỢI
THẨM TRA
 Theo Văn bản số:
 Ngày: 10 tháng 1 năm 2021
 Chủ trì thẩm tra ký tên: *[Signature]*

CHỦ ĐẦU TƯ: CHI CỤC TRỒNG TRỌT VÀ KIỂM LÂM BẮC NINH
 LIÊN DANH VIỆN MIỀN TRUNG - LONG MÃ
 TRƯỜNG ĐẠI HỌC THỦY LỢI - VIỆN ĐT & KHUĐ MIỀN TRUNG
 ĐỊA CHỈ: 115 TRẦN PHÚ TẬP, PHAN RANG-THÁP CHÁM, T. NINH THUẬN
 ĐIỆN THOẠI: 02593.823.027 FAX: 02593.823.027
 EMAIL: VDTKH@DU.VN

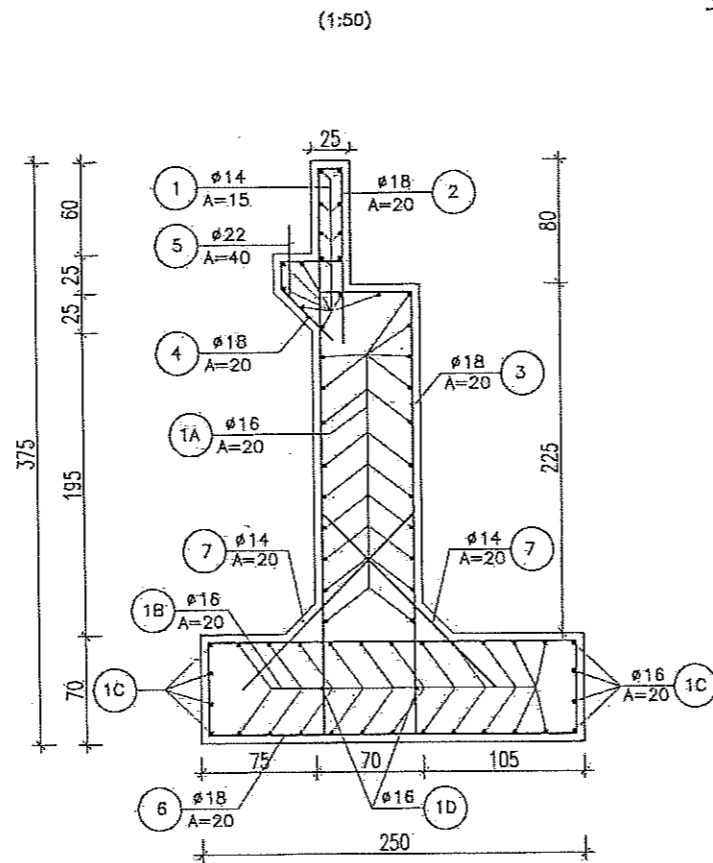
HỒ SƠ THIẾT KẾ BẢN VẼ THI CÔNG
 DỰ ÁN: HỒ CHỨA NƯỚC PHỤC VỤ CÔNG TÁC PHÒNG CHÁY, CHỮA CHÁY RỪNG TẠI KHU VỰC LỖ SÂU, PHƯỜNG VĂN DƯƠNG, THÀNH PHỐ BẮC NINH
 HẠNG MỤC: ĐƯỜNG VÀO CỐNG XÃ
 ĐƠN VỊ THIẾT KẾ: SỞ NÔNG NGHIỆP VÀ MÔI TRƯỜNG BẮC NINH
 ĐƠN VỊ THI CÔNG: VIỆN ĐT & KHUĐ MIỀN TRUNG
 VIỆN PHỐ VIỆN TRƯỞNG
 ĐẠO TẠO VÀ KHÓA HỌC UNG DẪN MIỀN TRUNG
 TH.S. ĐỖ XUÂN TỈNH

CHỦ NHIỆM THIẾT KẾ	TH.S. ĐỖ XUÂN TỈNH	CHI TIẾT THÉP DÂY CẦU
CHỦ TRÌ THIẾT KẾ	TH.S. HOÀNG MINH KHANH	
KIỂM TRA	KS. LÊ ANH TUẤN	
THIẾT KẾ	KS. LÊN HẠ BẢO NGỌC	
		TỶ LỆ: 1/25; 1/10
		NGÀY: 1 / 2025
		LẦN XUẤT BẢN: 01
		BẢN VẼ SỐ: VDK.15Đ.HLS-DVCX-CTD

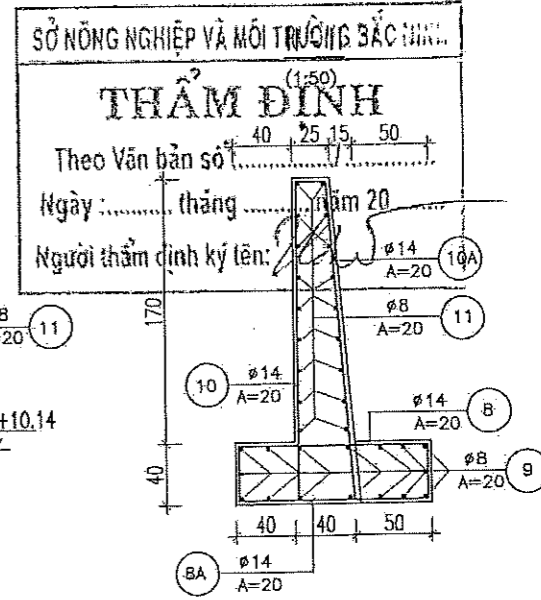
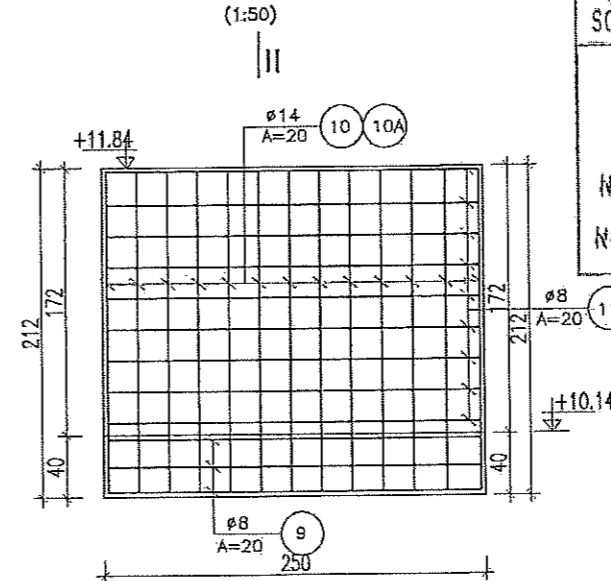
CHÍNH DIỆN CỐT THÉP MỔ BÊN CẦU



CẮT I-I



CHÍNH DIỆN CỐT THÉP TƯỜNG CẢNH



III GHI CHÚ

- KÍCH THƯỚC GHI TRONG BẢN VẼ LÀ CM, CAO ĐỘ GHI LÀ M
- ĐƯỜNG KÍNH THÉP GHI BẰNG MM, LỚP BẢO VỆ CỐT THÉP:
 - DÂY CHÍNH, DÂY NGANG, BẢN MẶT CẦU A=30MM,
 - MỔ MỐ A=50MM.
 - THÉP D<=10 SỬ DỤNG LOẠI CB-240T, THÉP D>10 SỬ DỤNG LOẠI CB-400V

BẢNG THỐNG KÊ CỐT THÉP

CẤU KIỆN	NO	Ø (MM)	HÌNH DẠNG-KÍCH THƯỚC (CM)	L (CM)	SỐ THANH	SỐ KẾT CẤU	TỔNG SỐ THANH	LXN (M)	KHỐI LƯỢNG RIÊNG (KG/M)	KHỐI LƯỢNG (KG)	GHI CHÚ
MỔ BIÊN CẦU (2 CẤU KIỆN)	1	14	290	290	15	2	30	87.00	1.209	105.18	
	1A	16	40 290 40	370	20	2	40	148.00	1.580	233.84	
	1B	16	60 390 60	900	11	2	22	198.00	1.580	312.84	
	1C	16	240 390 240	1308	3	2	6	78.48	1.580	124.00	NỐI THÉP 30+D
	1D	16	62 390 62	904	1	2	2	18.08	1.580	28.57	
	2	18	365 115	495	16	2	32	158.40	1.999	316.54	
	3	18	285 30	345	16	2	32	110.40	1.999	220.69	
	4	18	40 50	108	16	2	32	34.56	1.999	69.09	
	5	22	45 38	83	9	2	18	14.94	2.986	44.61	
	6	18	240 60	600	21	2	42	252.00	1.999	503.75	
			160	160	32	2	64	102.40	1.209	123.80	

BẢNG THỐNG KÊ CỐT THÉP

CẤU KIỆN	NO	Ø (MM)	HÌNH DẠNG	L (CM)	SỐ THANH	SỐ KẾT CẤU	TỔNG SỐ THANH	LXN (M)	KHỐI LƯỢNG RIÊNG (KG/M)	KHỐI LƯỢNG (KG)	GHI CHÚ
TƯỜNG CẢNH (04 CẤU KIỆN)	8	14	34 124 34	193	13	4	52	100.36	1.209	121.34	
	8A	14	124	124	13	4	52	64.48	1.209	77.36	
	9	8	6 244 6	256	16	4	64	163.84	0.395	64.72	
	10	14	19 204	223	13	4	52	115.96	1.209	140.20	
	10A	14	19 205	224	13	4	52	116.48	1.209	140.82	
	11	8	6 244 6	256	18	4	72	184.32	0.395	72.81	

STT	Ø (MM)	KHỐI LƯỢNG (KG)
BẢNG TỔNG HỢP CỐT THÉP MỔ, MỔNG		
1	10<D<=18	928.23
2	D>18	1154.78
TỔNG CỘNG:		2083.01

STT	Ø (MM)	KHỐI LƯỢNG (KG)
BẢNG TỔNG HỢP CỐT THÉP TƯỜNG CẢNH		
1	D<=10	137.53
2	10<D<=18	480.32
TỔNG CỘNG:		617.85

TRUNG TÂM KHOA HỌC VÀ TRIỂN KHAI KỸ THUẬT THỦY LỢI

THẨM TRA

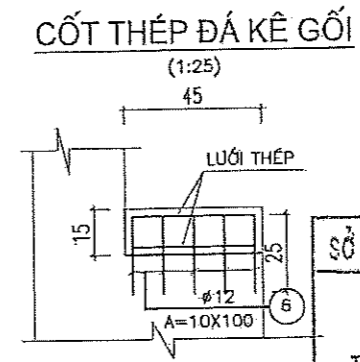
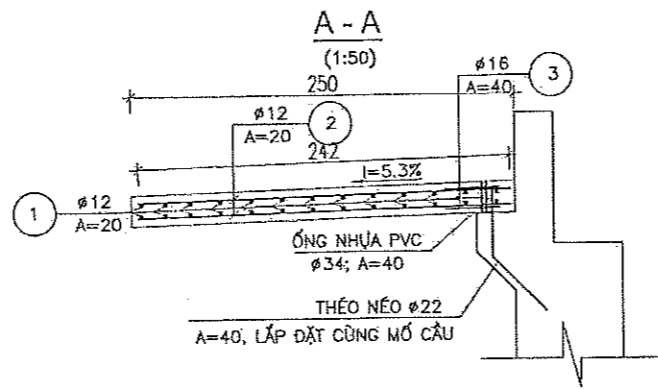
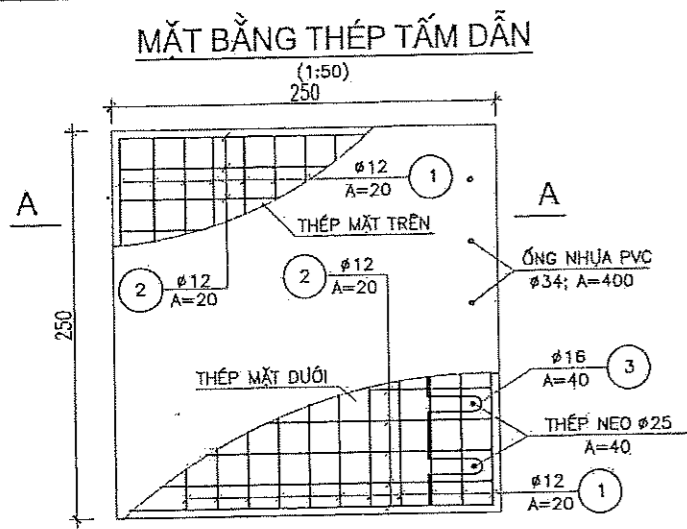
Theo Văn bản số: ... tháng ... năm 202...
 Ngày... tháng... năm 202...
 Chủ trì thẩm tra ký tên: *Nguyễn Việt Hưng*

CHỦ ĐẦU TƯ
 CHI CỤC TRỒNG TRỌT VÀ KIỂM LÂM BẮC NINH
 LIÊN DANH VIỆN MIỀN TRUNG - LONG MÃ
 TRƯỜNG ĐẠI HỌC THỦY LỢI - VIỆN ĐT & KHUĐ MIỀN TRUNG
 ĐIA CHỈ: 415 TRẦN PHÚ (3 KHU) RANG-THÁP CHĂM, T. NINH THUẬN
 BIÊN THỜI: 02393.823.027 FAX: 02393.823.027
 EMAIL: VTKH@LH.MIENTRUNG.VN

HỒ SƠ THIẾT KẾ BẢN VẼ THI CÔNG

ĐƠN VỊ TVTK: VIỆN ĐT & KHUĐ MIỀN TRUNG
 PHÓ GIÁM ĐỐC: *[Signature]*
 ĐƯ ẢN: HỒ CHỨA NƯỚC PHỤC VỤ CÔNG TÁC PHÒNG CHÁY, CHỮA CHÁY RỪNG TẠI KHU VỰC LỖ SÀU, VÂN DƯƠNG, THÀNH PHỐ BẮC NINH
 HANG MỤC: ĐƯỜNG VÀO CỐNG XÃ

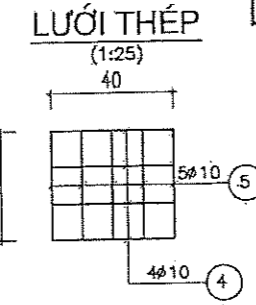
CHỦ NHIỆM THIẾT KẾ	THS. ĐỖ XUÂN TỈNH	<i>[Signature]</i>	CHI TIẾT THÉP MỔ, TƯỜNG CẢNH
CHỦ TRÌ THIẾT KẾ	THS. HOÀNG MINH KHANH	<i>[Signature]</i>	
KIỂM TRA	KS. LÊ ANH TUẤN	<i>[Signature]</i>	
THIẾT KẾ	KS. LÊNH HÀ BẢO NGỌC	<i>[Signature]</i>	
	TỶ LỆ: 1/25; 1/10	NGÀY: / / 2025	
	LẦN XUẤT BẢN: 01	BẢN VẼ SỐ: VDK.15D.HLS-DVCX-CTMT	



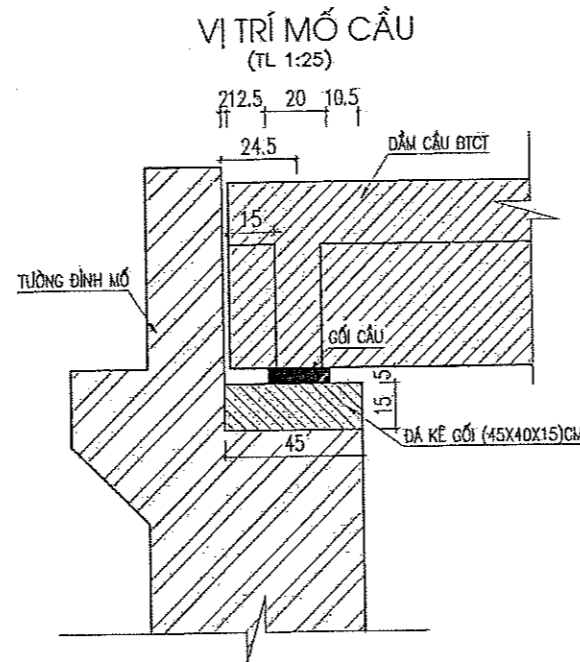
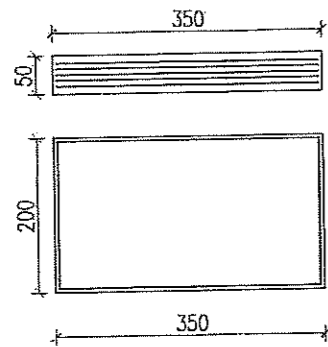
SỞ CÔNG NGHIỆP VÀ MÔI TRƯỜNG BẮC NINH

THẨM ĐỊNH

Theo Văn bản số:
 Ngày: tháng năm 2025
 Người thẩm định ký tên: *[Signature]*



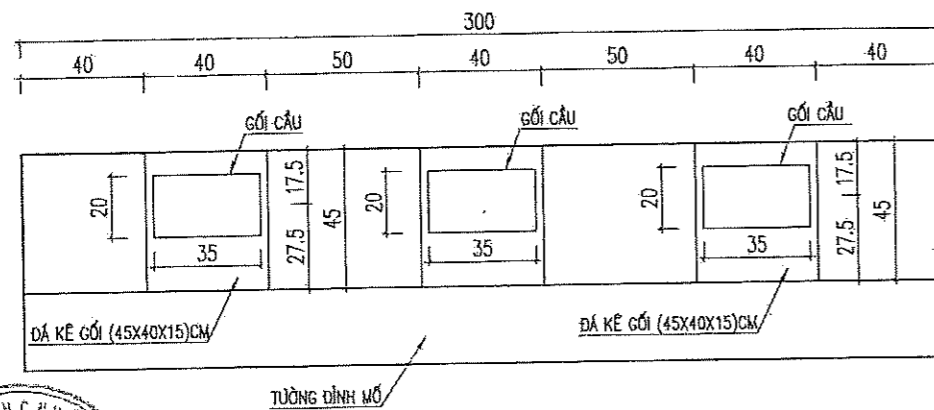
CHI TIẾT GỐI CẦU CAO SU (TL 1:25)



BẢNG THỐNG KÊ CỐT THÉP

CẤU KIỆN	NO	Ø (MM)	HÌNH DẠNG	L (CM)	SỐ THANH	SỐ KẾT CẤU	TỔNG SỐ THANH	LXN (M)	KHỐI LƯỢNG RIÊNG (KG/M)	KHỐI LƯỢNG (KG)	GHI CHÚ
TẮM DẪN	1	12	244	244	24	2	48	117.12	0.888	104.00	
	2	12	244	244	24	2	48	117.12	0.888	104.00	
	3	16	20 L 30 15	115	7	2	14	16.10	1.580	25.44	
ĐÁ KÊ GỐI	4	10	40	40	8	8	64	25.60	0.617	15.80	
	5	10	35	35	10	8	80	28.00	0.617	17.28	
	6	12	25	25	20	8	160	40.00	0.888	35.52	

MẶT BẰNG LẮP ĐẶT GỐI CẦU (VỊ TRÍ MỔ CẦU) (TL 1:25)



TRUNG TÂM KHOA HỌC VÀ TRIỂN KHAI KỸ THUẬT THỦY LỢI

THẨM TRA

Theo Văn bản số:
 Ngày: tháng năm 2025
 Chủ trì thẩm tra ký tên: *[Signature]*

GHI CHÚ

- KÍCH THƯỚC GHI TRONG BẢN VẼ LÀ CM, CAO ĐỘ GHI LÀ M; KÍCH THƯỚC CHI TIẾT GỐI CẦU GHI BẰNG MM;
- ĐƯỜNG KÍNH THÉP GHI BẰNG MM, LỚP BẢO VỆ CỘT THÉP VÀ GỐI CẦU GHI BẰNG MM;
 - DÂY CHÍNH, DÂY NGANG, BẢN MẶT CẦU, TƯỜNG ĐÌNH MỔ A=30MM;
 - MỔ MỔ, TRỤ PIN, TẮM DẪN A=50MM.
- CÁC THANH THÉP TÍNH TRUNG BÌNH KHI THI CÔNG CẦN TRIỂN KHAI CHO PHÙ HỢP VỚI THỰC TẾ
- CÁC MỐI HÀN KIẾN KẾT CÁC THANH THÉP PHẢI ĐƯỢC HÀN CẢ 2 MẶT
- ĐẤT ĐÁP YÊU CẦU ĐẢM NỀN KỶ ĐẠT K>=0.90.
- GỐI CẦU CAO SU ĐƯỢC THIẾT KẾ THEO TCVN 10308:2014

CHỦ ĐẦU TƯ: CHI CỤC TRƯỞNG KIỂM LÂM BẮC NINH

LIÊN DANH VIỆN MIỀN TRUNG - LONG MÃ

TRƯỜNG ĐẠI HỌC THỦY LỢI - VIỆN ĐT & KHUĐ MIỀN TRUNG

ĐỊA CHỈ: 15 TRẦN THỦY, TP. PHAN RANG-THÁP CHĂM, T. NINH THUẬN

DIỆN THOẠI: 02393.823.021 FAX: 02393.823.027

CHỦ ĐẦU TƯ: Nguyễn Văn Ngọc

HỒ SƠ THIẾT KẾ BẢN VẼ THI CÔNG

DỰ ÁN: HỒ CHỨA NƯỚC PHỤC VỤ CÔNG TÁC PHÒNG CHÁY, CHỮA CHẤY RỪNG TẠI KHU VỰC LỖ SÂU, PHƯỜNG VĂN DƯƠNG, THÀNH PHỐ BẮC NINH

HẠNG MỤC: ĐƯỜNG VÀO CỐNG XÃ

PHÓ VI TRƯỞNG VIỆN ĐT & KHUĐ MIỀN TRUNG

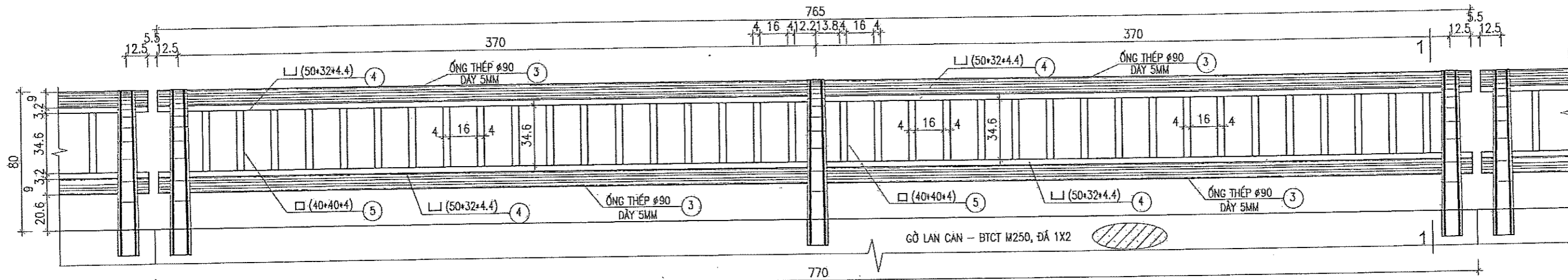
PHÓ VIỆN TRƯỞNG KHOA HỌC VÀ CÔNG NGHỆ MIỀN TRUNG

THS. ĐO XUÂN TỈNH

CHỦ NHIỆM THIẾT KẾ	THS. ĐO XUÂN TỈNH	<i>[Signature]</i>	CHI TIẾT TẮM DẪN, GỐI CẦU	
CHỦ TRÌ THIẾT KẾ	THS. HOÀNG MINH KHANH	<i>[Signature]</i>	TỶ LỆ: 1/25; 1/50	NGÀY: / / 2025
KIỂM TRA	KS. LÊ ANH TUẤN	<i>[Signature]</i>	LẦN XUẤT BẢN: 01	BẢN VẼ SỐ: VDK.15D.HLS-DVCCX-TD_G0
THIẾT KẾ	KS. LÊNH HÀ BẢO NGỌC	<i>[Signature]</i>		

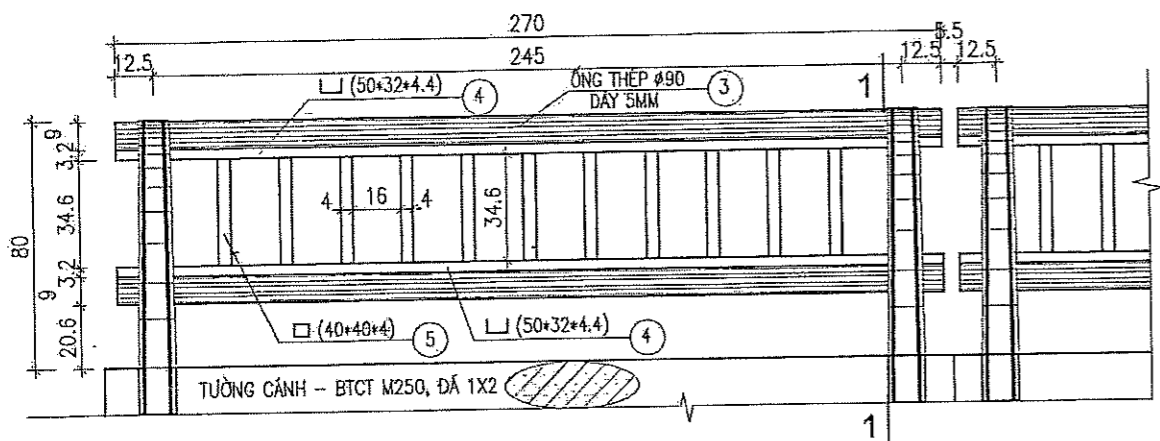
LAN CÀN CẦU LOẠI 1 (2 CẤU KIỆN)

(1:25)



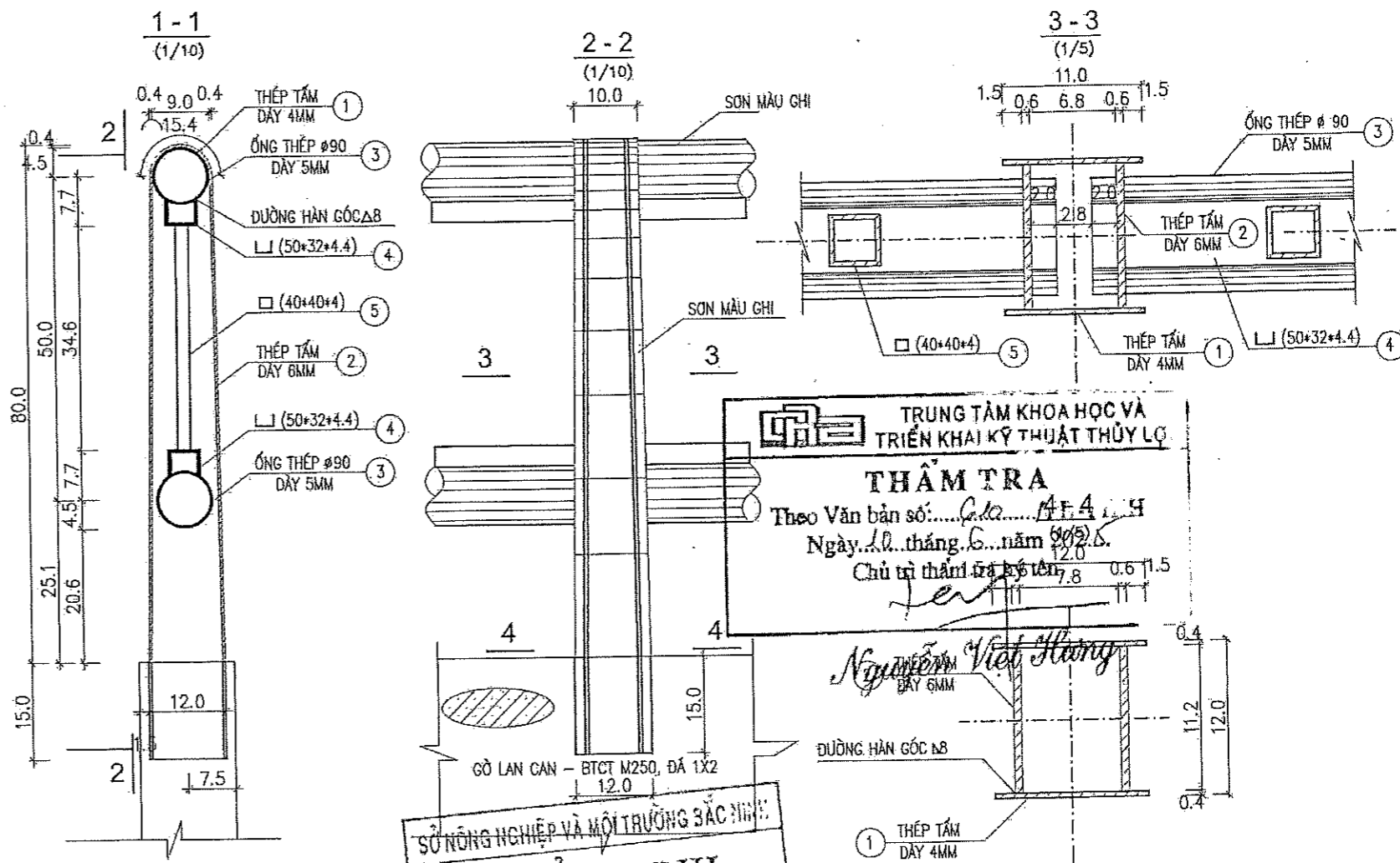
LAN CÀN CẦU LOẠI 2 (4 CẤU KIỆN)

(1:25)



BẢNG THỐNG KÊ THÉP HÌNH LAN CÀN

CẤU KIỆN	TT	HÌNH DẠNG - KÍCH THƯỚC (MM)	ĐƠN VỊ	TRỊ SỐ	TRỌNG LƯỢNG ĐƠN VỊ	KHỐI LƯỢNG (KG)	GHI CHÚ
LAN CÀN	①		M2	3.04	31.44 KG/M2	95.578	DÂY 4MM
	②		M2	2.32	47.16 KG/M2	109.60	DÂY 6MM
	③	○ (D=90, DÂY 5MM)	M	49.08	10.481 KG/M	514.41	
	④	L (50x32x4.4)MM	M	49.08	4.48 KG/M	219.88	
	⑤	□ (40x40x4)MM	M	38.75	5.03 KG/M	194.92	
KHỐI LƯỢNG THÉP HÌNH						1134.32	



TRUNG TÂM KHOA HỌC VÀ TRIỂN KHAI KỸ THUẬT THỦY LỢI
THẨM TRA
 Theo Văn bản số: *CL/2025/44*
 Ngày: *11* tháng *6* năm *2025*
 Chủ tịch thẩm định ký lên: *Nguyễn Việt Hoàng*

SỞ NÔNG NGHIỆP VÀ MÔI TRƯỜNG BẮC NINH
THẨM ĐỊNH
 Theo Văn bản số:
 Ngày: tháng năm 20.....
 Người thẩm định ký lên: *2/25*

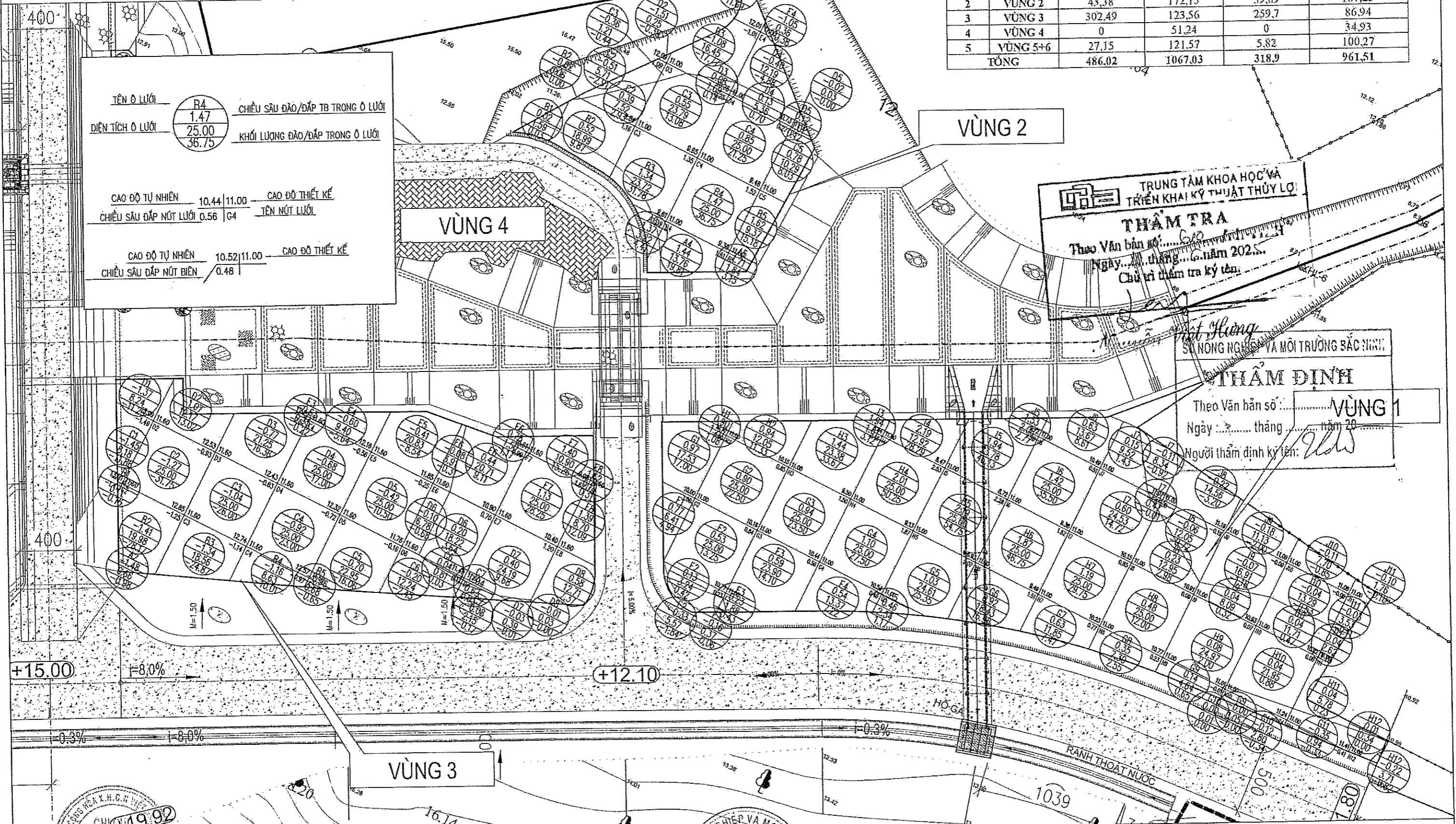
GHI CHÚ
 1. KÍCH THƯỚC GHI TRONG BẢN VẼ LÀ CM, CAO ĐỘ GHI LÀ M

<p>CHỦ ĐẦU TƯ: VIỆN DANH VIỆN MIỀN TRUNG - LONG MÃ CHI CỤC TRỌNG TRỌT VÀ KIỂM LÂM BẮC NINH VÀ KIỂM LÂM VÀ KIỂM LÂM</p>	HỒ SƠ THIẾT KẾ BẢN VẼ THI CÔNG		CHỦ NHIỆM THIẾT KẾ: THS. ĐỖ XUÂN TỈNH	CHI TIẾT LAN CÀN
	DỰ ÁN: HỒ CHỨA NƯỚC PHỤC VỤ CÔNG TÁC PHÒNG CHÁY, CHỮA CHÁY RỪNG TẠI KHU VỰC LỖ SẬU, PHƯỜNG VĂN DƯƠNG, THÀNH PHỐ BẮC NINH		CHỦ TRÌ THIẾT KẾ: THS. HOÀNG MINH KHANH	
	HANG MỤC: ĐƯỜNG VÀO CỔNG XÃ		KIỂM TRA: KS. LÊ ANH TUẤN	
	CHỖ THỰC HIỆN: QUẬN THANH XÃ, THÀNH PHỐ BẮC NINH		THIẾT KẾ: KS. LÊ HÀ BẢO NGỌC	
NGÀY: / / 2025			TỶ LỆ: 1/5; 1/10; 1/25	NGÀY: / / 2025
LẦN XUẤT BẢN: 01			BẢN VẼ SỐ: VDK.150.HLS-DVCX-CTLG	

MẶT BẰNG Ô LƯỚI SAN LẤP
VÙNG 1, VÙNG 2 VÀ VÙNG 3

TL: 1/200

BẢNG TỔNG HỢP KHỐI LƯỢNG SAN LẤP MẶT BẰNG					
STT	KHU VỰC	DIỆN TÍCH SAN GẠT (M2)	DIỆN TÍCH SAN LẤP (M2)	KHỐI LƯỢNG SAN GẠT (M3)	KHỐI LƯỢNG SAN LẤP (M3)
1	VÙNG 1	113	598,51	14,29	572,14
2	VÙNG 2	43,38	172,15	39,09	167,23
3	VÙNG 3	302,49	123,56	259,7	86,94
4	VÙNG 4	0	51,24	0	34,93
5	VÙNG 5+6	27,15	121,57	5,82	100,27
TỔNG		486,02	1067,03	318,9	961,51



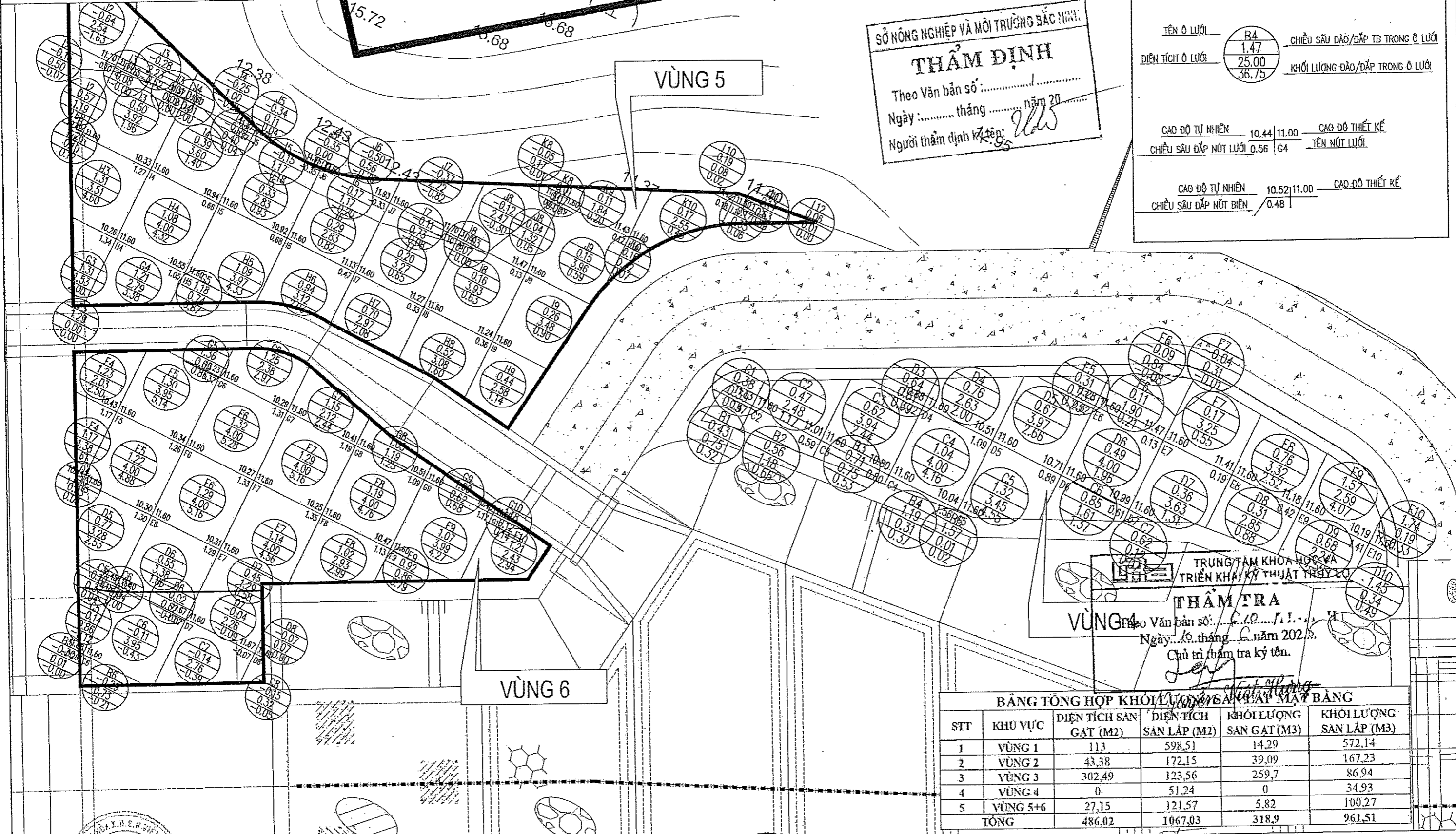
TRUNG TÂM KHOA HỌC VÀ
TRIỂN KHAI KỸ THUẬT THỦY LỢI
THẨM TRA
Theo Văn bản số:
Ngày: tháng năm 2025.
Chủ trì thẩm tra ký tên: *[Signature]*

SỞ NÔNG NGHIỆP VÀ MÔI TRƯỜNG BẮC NINH
THẨM ĐỊNH
Theo Văn bản số:
Ngày: tháng năm 2025.
Người thẩm định ký tên: *[Signature]*

<p>CHỦ ĐẦU TƯ: CHI CỤC TRỒNG TRọt VÀ KIỂM LÂM BẮC NINH</p> <p>CHỖ: 419.92</p> <p>LIÊN DANH VIỆN MIỀN TRUNG - LONG MÃ</p> <p>TRƯỜNG ĐẠI HỌC THỦY LỢI - VIỆN ĐT & KHUD MIỀN TRUNG</p> <p>CH. HOANG MINH KHANH</p> <p>DIỆN THOẠI: 02593.823.027 FAX: 02593.823.027</p>	<p>HỒ SƠ THIẾT KẾ BẢN VẼ THI CÔNG</p> <p>DỰ ÁN: HỒ CHỨA NƯỚC PHỤC VỤ CÔNG TÁC PHÒNG CHÁY, CHỮA CHÁY RỪNG TẠI KHU VỰC LỒ SÂU, PHƯỜNG VÂN DƯƠNG, THÀNH PHỐ BẮC NINH</p> <p>HẠNG MỤC: ĐƯỜNG QUẢN LÝ HỒ</p>		<p>ĐƠN VỊ TVTK: VIỆN ĐT & KHUD MIỀN TRUNG</p> <p>DI. TẠO V. PH. VIỆN TRƯỞNG: HOANG MINH KHANH</p> <p>DI. KIỂM TRA: LÊ ANH TUẤN</p> <p>DI. THIẾT KẾ: LÊ NHẢ HỒ BẢO NGỌC</p>	<p>CHỦ NHIỆM THIẾT KẾ: THS. ĐỖ XUÂN TỈNH</p> <p>CHỦ TRỊ THIẾT KẾ: THS. HOANG MINH KHANH</p> <p>KIỂM TRA: KS. LÊ ANH TUẤN</p> <p>THIẾT KẾ: KS. LÊ NHẢ HỒ BẢO NGỌC</p>	<p>MẶT BẰNG Ô LƯỚI SAN LẤP (VÙNG 1; 2; 3)</p> <p>TỶ LỆ: 1/200</p> <p>LẦN XUẤT BẢN: 01</p> <p>NGÀY: / / 2025</p> <p>BẢN VẼ SỐ: VDK.15Đ.HLS-DQL-MB01-1</p>
---	--	--	--	--	--

MẶT BẰNG Ô LƯỚI SAN LẤP
VÙNG 4, VÙNG 5 VÀ VÙNG 6

TL: 1/200



SỞ NÔNG NGHIỆP VÀ MÔI TRƯỜNG BẮC NINH
THẨM ĐỊNH
Theo Văn bản số:
Ngày: tháng năm 20.....
Người thẩm định ký tên: *[Signature]*

TÊN Ô LƯỚI	B4	CHIỀU SẴU ĐÀO/ĐẬP TB TRONG Ô LƯỚI
DIỆN TÍCH Ô LƯỚI	1.47 25.00 36.75	KHỐI LƯỢNG ĐÀO/ĐẬP TRONG Ô LƯỚI
CAO ĐỘ TỰ NHIÊN	10.44 11.00	CAO ĐỘ THIẾT KẾ
CHIỀU SẴU ĐẬP NÚT LƯỚI	0.56 0.4	TÊN NÚT LƯỚI
CAO ĐỘ TỰ NHIÊN	10.52 11.00	CAO ĐỘ THIẾT KẾ
CHIỀU SẴU ĐẬP NÚT BIÊN	0.48	

TRUNG TÂM KHOA HỌC VÀ TRIỂN KHAI KỸ THUẬT TRUYỀN THÔNG
THẨM TRA
Theo Văn bản số:
Ngày: tháng năm 202.....
Chủ trì thẩm tra ký tên: *[Signature]*

BẢNG TỔNG HỢP KHỐI LƯỢNG SAN LẤP MẶT BẰNG

STT	KHU VỰC	DIỆN TÍCH SAN GẠT (M2)	DIỆN TÍCH SAN LẤP (M2)	KHỐI LƯỢNG SAN GẠT (M3)	KHỐI LƯỢNG SAN LẤP (M3)
1	VÙNG 1	113	598.51	14.29	572.14
2	VÙNG 2	43.38	172.15	39.09	167.23
3	VÙNG 3	302.49	123.56	259.7	86.94
4	VÙNG 4	0	51.24	0	34.93
5	VÙNG 5+6	27.15	121.57	5.82	100.27
TỔNG		486.02	1067.03	318.9	961.51

CHỦ ĐẦU TƯ: CHI CỤC KIỂM LÂM BẮC NINH
LIÊN DANH VIỆN MIỀN TRUNG - LONG MÃ
TRƯỜNG ĐẠI HỌC THỦY LỢI - VIỆN ĐT & KHƯD MIỀN TRUNG
Địa chỉ: 45 Trần Hưng Đạo, Phan Rang-Tháp Chàm, T. Ninh Thuận
Điện thoại: 02593.823.027 FAX: 02593.823.027
Email: vtr@vtr.edu.vn

HỒ SƠ THIẾT KẾ BẢN VẼ THI CÔNG
DỰ ÁN: HỒ CHỨA NƯỚC PHỤC VỤ CÔNG TÁC PHÒNG CHÁY, CHỮA CHÁY RỪNG TẠI KHU VỰC LỖ SÂU, PHƯỜNG VĂN DƯƠNG, THÀNH PHỐ BẮC NINH
HẠNG MỤC: ĐƯỜNG QUẢN LÝ HỒ
SỞ NÔNG NGHIỆP VÀ MÔI TRƯỜNG BẮC NINH
VIỆN ĐT & KHƯD MIỀN TRUNG
PHÓ VIỆN TRƯỞNG
ĐẠO TẠO VÀ KHOA HỌC VÀ MÔI TRƯỜNG
TRƯỜNG ĐẠI HỌC THỦY LỢI

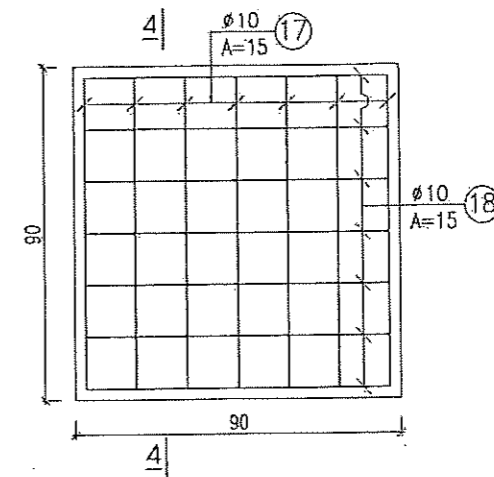
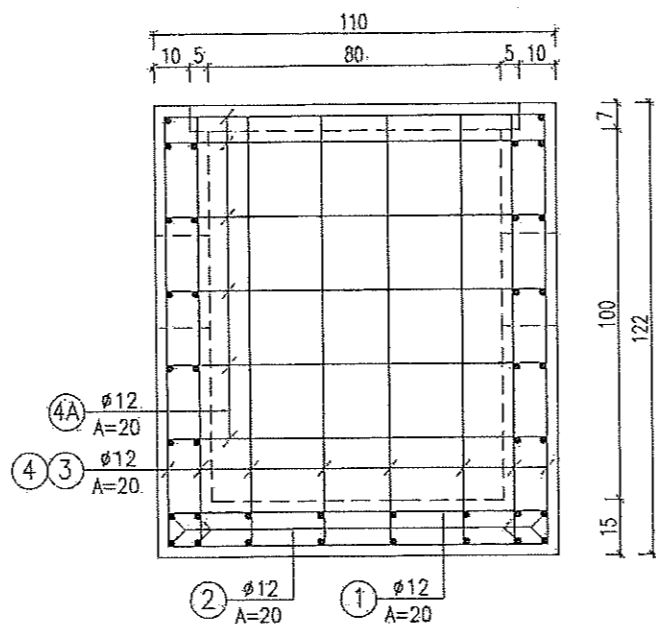
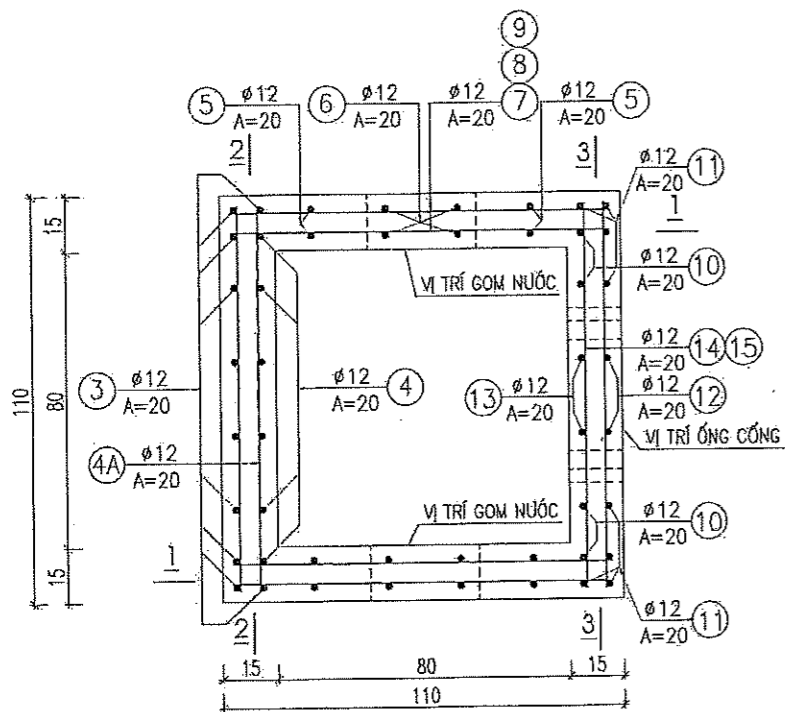
CHỦ NHIỆM THIẾT KẾ: THS. ĐỖ XUÂN TỈNH
CHỦ TRÌ THIẾT KẾ: THS. HOÀNG MINH KHANH
KIỂM TRA: KS. LÊ ANH TUẤN
THIẾT KẾ: KS. LÊNH HẢ BẢO NGỌC

MẶT BẰNG Ô LƯỚI SAN LẤP (VÙNG 4; 5; 6)
TỶ LỆ: 1/200
LẦN XUẤT BẢN: 01
NGÀY: 1 / 2025
BẢN VẼ SỐ: VDK.15Đ.HLS-DQL-MB01-2

MẶT BẰNG THÉP HỔ THU (1/20)

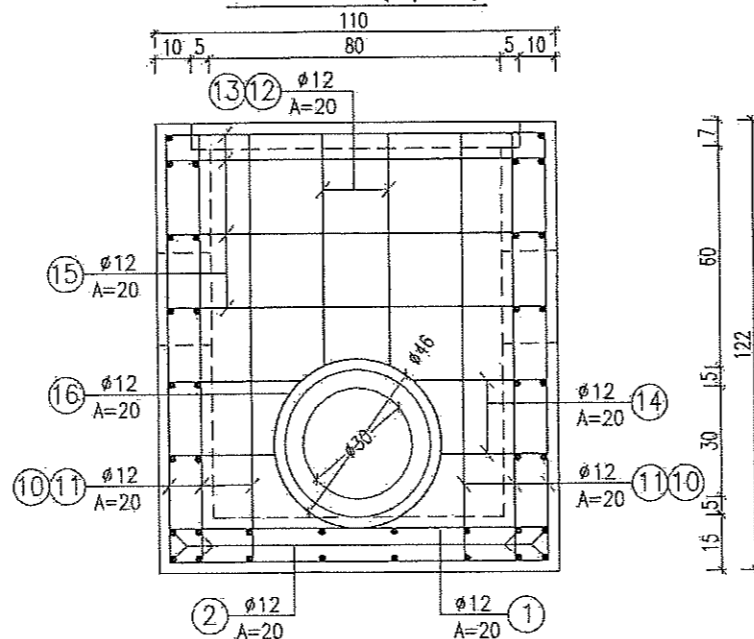
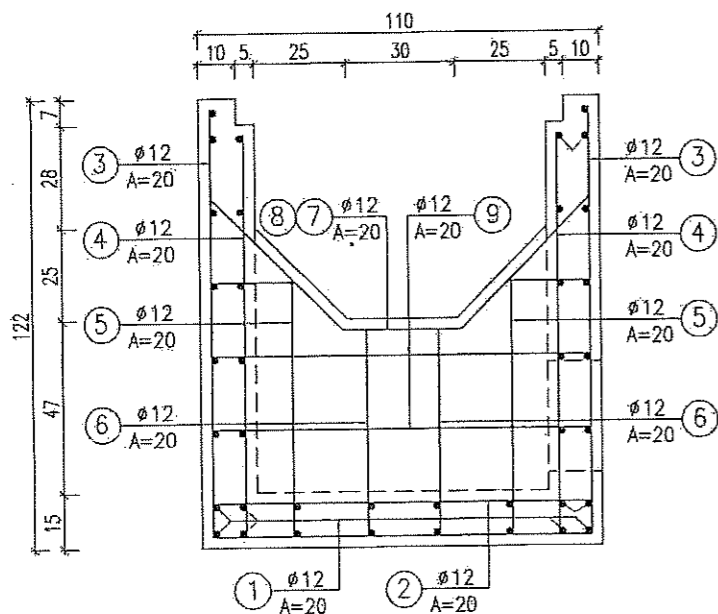
MC 2-2 (1/20)

TẤM ĐAN KT: 90X90X7CM (1/20)

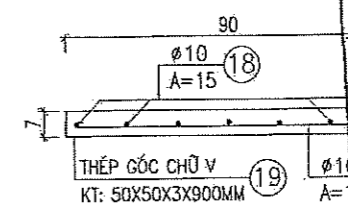


MC 1-1 (1/20)

MC 3-3 (1/20)



MC 4-4 (1/20)



SỞ NÔNG NGHIỆP VÀ MÔI TRƯỜNG BẮC NINH

THẨM ĐỊNH

Theo Văn bản số:
 Ngày: tháng năm 20...
 Người thẩm định ký tên: *llw*

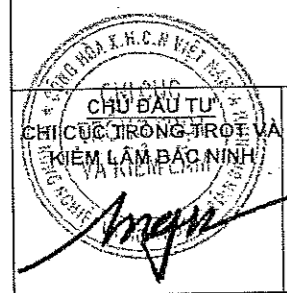
GHI CHÚ

- KÍCH THƯỚC GHI TRONG BẢN VẼ LÀ CM, CAO DỘ GHI BẰNG M, ĐƯỜNG KÍNH THÉP GHI BẰNG MM
- LỚP BẢO VỆ CỐT THÉP A=3CM; RIÊNG CẤU KIỆN TẤM ĐAN A=2,5CM
- THÉP D>=10MM DÙNG LOẠI CB300-V.
- THÉP D<10MM DÙNG LOẠI CB240-T.
- CÁC THANH THÉP ĐƯỢC TÍNH CHIỀU DÀI TRUNG BÌNH, KHI THI CÔNG PHẢI TRIỂN KHAI CỤ THỂ TỪNG THANH CHÒ PHÙ HỢP VỚI CẤU KIỆN.
- BẢN VẼ NÀY XEM CÙNG CÁC BẢN VẼ TIỀN QUAN KHÁC.

TRUNG TÂM KHOA HỌC VÀ TRIỂN KHAI KỸ THUẬT THỦY LỢI

THẨM TRA

Theo Văn bản số: *6.10.11.11.11.11*
 Ngày: *10* tháng *6* năm 202*2*.
 Chủ trì thẩm tra ký tên: *Nguyễn Việt Hùng*



LIÊN DANH VIỆN MIỀN TRUNG - LONG MÃ

TRƯỜNG ĐẠI HỌC THỦY LỢI - VIỆN ĐT & KHUĐ MIỀN TRUNG

Địa chỉ: 115 TRẦN PHÚ, TP. PHAN RANG-THÁP CHÀM, T. NINH THUAN
 Điện thoại: 02593.823.027 FAX: 02593.823.027
 Email: VDTKH@TLU.EDU.VN

HỒ SƠ THIẾT KẾ BẢN VẼ THI CÔNG

DỰ ÁN: HỒ CHỨA NƯỚC PHỤC VỤ CÔNG TÁC PHÒNG CHÁI CHỮA CHÁY RỪNG TẠI KHU VỰC LỖ SÁU, PHƯỜNG VĂN DUY, QUẬN HOA HOC ỨNG DỤNG, THÀNH PHỐ BẮC NINH

HANG MỤC: CỐNG TIÊU

VIỆN ĐT & KHUĐ MIỀN TRUNG
 TRƯỜNG ĐẠI HỌC THỦY LỢI

CHỦ NHIỆM THIẾT KẾ	THS. ĐỖ XUÂN TÌNH	<i>Đỗ Xuân Tình</i>	THÉP CỐNG TIÊU
CHỦ TRÌ THIẾT KẾ	THS. HOÀNG MINH KHANH	<i>Hoàng Minh Khanh</i>	
KIỂM TRA	KS. LÊ ANH TUẤN	<i>Lê Anh Tuấn</i>	TỶ LỆ: 1/20
THIẾT KẾ	KS. HOÀNG HẢI PHÚ	<i>Hoàng Hải Phú</i>	LẦN XUẤT BẢN: 01
			NGÀY: / / 2025
			BẢN VẼ SỐ: VDK.12C-HLS-CT2

CHI CỤC TRƯỞNG
Nguyễn Văn Ngọc

BẢNG KHỐI LƯỢNG THÉP ĐỐC - TIÊU NẰNG

KẾT CẤU	KÝ HIỆU	Ø (MM)	HÌNH DÁNG-KÍCH THƯỚC (CM)	CHIỀU DÀI 1 THANH (CM)	SỐ THANH	SỐ KẾT CẤU	TỔNG SỐ THANH	TỔNG CHIỀU DÀI (M)	KHỐI LƯỢNG RIÊNG (KG/M)	KHỐI LƯỢNG (KG)	GHI CHÚ
HỐ THỦ	1	12	9 104 9	122	8	2	16	19.52	0.888	17.33	T. MÓNG
	2	12	9 104 9	122	8	2	16	19.52	0.888	17.33	T. MÓNG
	3	12	— 116 9	125	10	1	10	12.50	0.888	11.10	T. TƯỜNG
	4	12	109 9	118	6	1	6	7.08	0.888	6.29	T. TƯỜNG
	4A	12	— 104 —	104	11	1	11	11.44	0.888	10.16	T. TƯỜNG
	5	12	— 70 9	79	2	2	4	3.16	0.888	2.81	T. TƯỜNG
	6	12	— 56 9	65	2	2	4	2.60	0.888	2.31	T. TƯỜNG
	7	12		114	2	2	4	4.56	0.888	4.05	T. TƯỜNG
	8	12		114	2	2	4	4.56	0.888	4.05	T. TƯỜNG
	9	12	— 104 —	104	2	2	4	4.16	0.888	3.69	T. TƯỜNG
	10	12	— 109 9	118	2	2	4	4.72	0.888	4.19	T. TƯỜNG
	11	12	— 116 9	125	4	2	8	10.00	0.888	8.88	T. TƯỜNG
	12	12	— 63 9	72	2	2	4	2.88	0.888	2.56	T. TƯỜNG
	13	12	— 63 9	72	2	2	4	2.88	0.888	2.56	T. TƯỜNG
	14	12	— 33 — 29-36	33	4	2	8	2.64	0.888	2.34	T. TƯỜNG
	15	12	— 104 —	104	2	2	4	4.16	0.888	3.69	T. TƯỜNG
16	12	D=46CM	155	2	1	2	3.10	0.888	2.75	T. TƯỜNG	
TẤM ĐẠN	17	5 85 5	95	7	1	7	6.65	0.617	4.10	TẤM ĐẠN	
	18	5 85 5	95	7	1	7	6.65	0.617	4.10	TẤM ĐẠN	
	18		THÉP CHỦ V KT: 50X50X3MM L = 90CM, KLR = 14KG/6M THÉP CHỦ V KT: 50X50X3MM	90	4	1	4	3.6	2.333	8.40	
TỔNG CỘNG: 122.69 KG			THÉP TẤM ĐẠN Ø ≤ 10 : 8.20 KG THÉP HÌNH: 8.40 KG TỔNG: 16.60 KG	MÓNG Ø ≤ 10 : 0.00 KG 10 < Ø ≤ 18: 34.66 KG TỔNG: 34.66 KG	TƯỜNG Ø ≤ 10 : 0.00 KG 10 < Ø ≤ 18: 71.43 KG TỔNG: 71.43 KG						

SỞ NÔNG NGHIỆP VÀ MÔI TRƯỜNG SẮC :
THẨM ĐỊNH
Theo Văn bản số : /
Ngày : tháng năm 20.....
Người thẩm định ký tên: *Ulat*

TRUNG TÂM KHOA HỌC VÀ TRIỂN KHAI KỸ THUẬT THỦY LỢI
THẨM TRA
Theo Văn bản số : /
Ngày : 10 tháng 06 năm 2020
Chủ trì thẩm tra ký tên: *Nguyễn Việt Hùng*



LIÊN DANH VIỆN MIỀN TRUNG - LONG MÃ
TRƯỜNG ĐẠI HỌC THỦY LỢI - VIỆN ĐT & KHUĐ MIỀN TRUNG
ĐỊA CHỈ: 115 TRẦN PHÚ, TP. PHAN RANG-THÁP CHĂM, T. NINH THUẬN
ĐIỆN THOẠI: 02593.823.027 FAX: 02593.823.027
EMAIL: VOTR@VOTR.VN

HỒ SƠ THIẾT KẾ BẢN VẼ THI CÔNG
DỰ ÁN: HỒ CHỨA NƯỚC PHỤC VỤ CÔNG TÁC PHÒNG CHÁI, CHỮA CHÁY RỪNG TẠI KHU VỰC LỒ SÀU, PHƯỜNG VẠN DƯƠNG, THÀNH PHỐ BẮC NINH
HẠNG MỤC: CỐNG TIÊU
MÔ ĐƠN VI TƯ VẤN
VIỆN VIỆN ĐT & KHUĐ MIỀN TRUNG
ĐẠO TẠO VÀ PHÓ GIẢN TRƯỞNG
KHOA HỌC ỨNG DỤNG
MIỀN TRUNG
TRƯỜNG ĐẠI HỌC PHAN ĐỒ XUÂN TỈNH

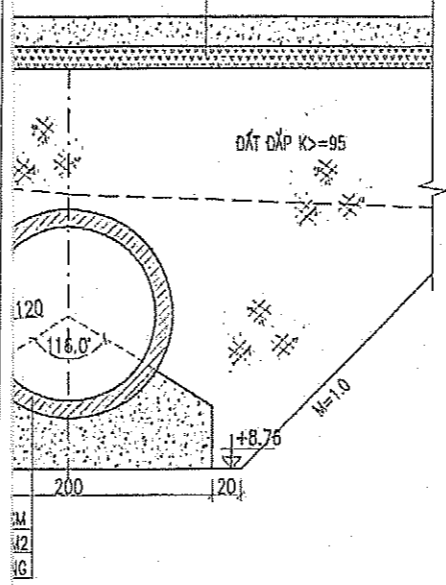
CHỦ NHIỆM THIẾT KẾ	THS. ĐỖ XUÂN TỈNH	<i>Đỗ Xuân Tỉnh</i>	TỶ LỆ: 1/50	NGÀY: 1 / 2025
CHỦ TRÌ THIẾT KẾ	THS. HOÀNG MINH KHANH	<i>Hoàng Minh Khanh</i>		
KIỂM TRA	KS. LÊ ANH TUẤN	<i>Le Anh Tuan</i>		
THIẾT KẾ	KS. HOÀNG HẢI PHÚ	<i>Hoang Hai Phu</i>		
			LẦN XUẤT BẢN: 01	BẢN VẼ SỐ: VDK.12C-HLS-CT3

CHI CỤC TRƯỞNG
Nguyễn Văn Ngọc

ẮT 1 - 1

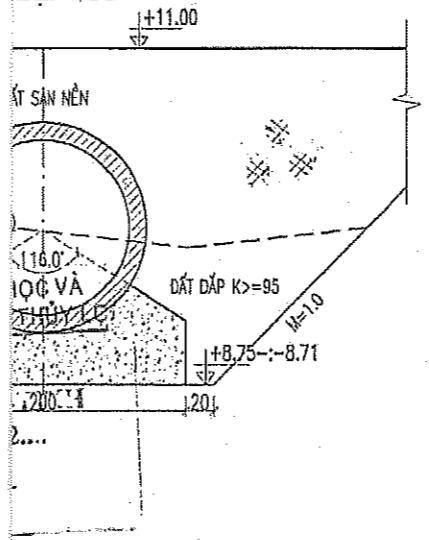
Ỗ LỆ: 1/50

BT M250, DÁ 1X2, DÀY 20CM
GIẤY DẦU LÓT MÓNG
CPDD LOẠI I, DÀY 15CM



T 2 - 2

LỆ: 1/50

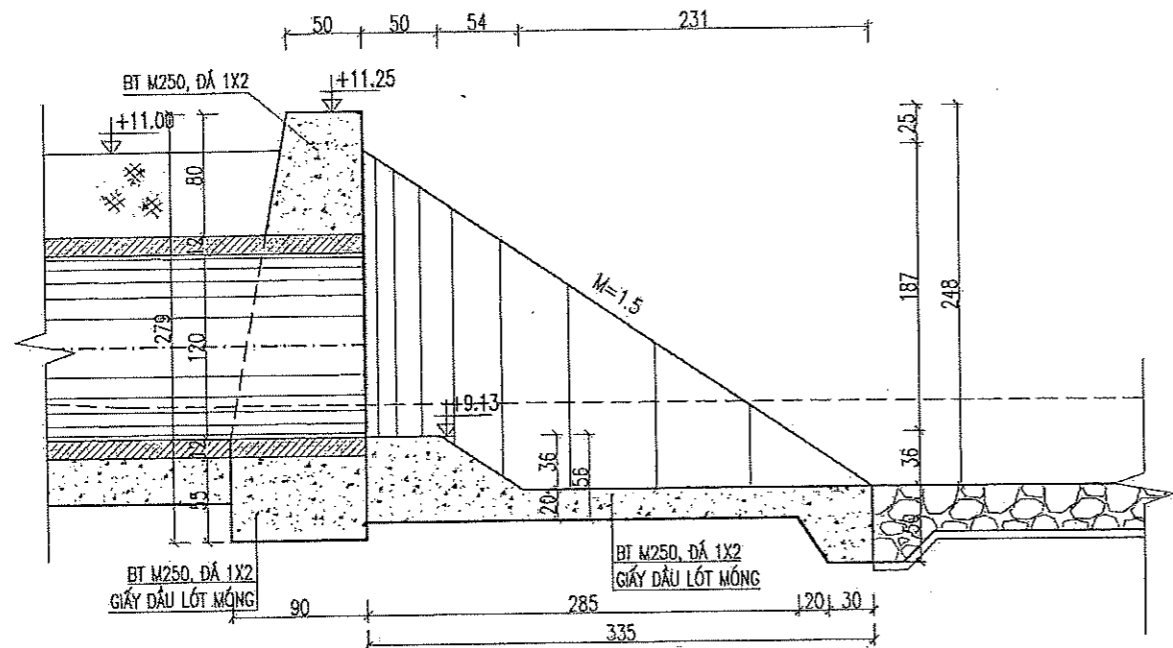


ĐỘ GHI M.
 HOẠT CÓ THỂ DỊCH CHUYỂN PHÙ HỢP VỚI THỰC TẾ.
 T KẾ MẶT BẰNG VÀ CÁC BẢN VẼ CHI TIẾT KHÁC.
 TÍNH ĐẾN ĐƯỜNG MẶT ĐẤT TỰ NHIÊN,
 THU TRỰC TIẾP TẠI HIỆN TRƯỜNG THI CÔNG.

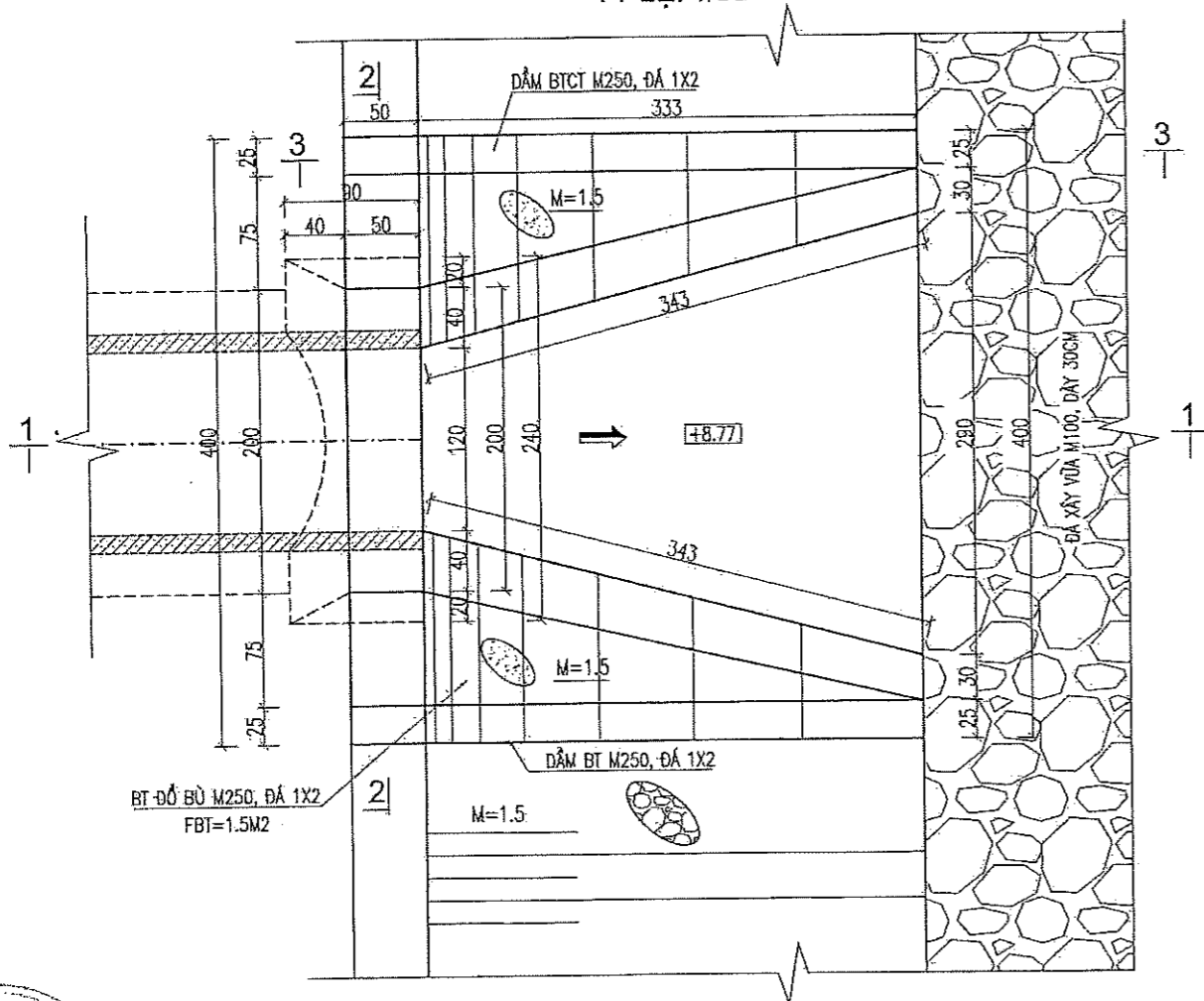
CỐNG THOÁT NƯỚC TẠI K0+030

Ỗ: 1/200	NGÀY: / / 2025
XUẤT BẢN: 01	BẢN VẼ SỐ: VDK.15D.HLS-CTN08

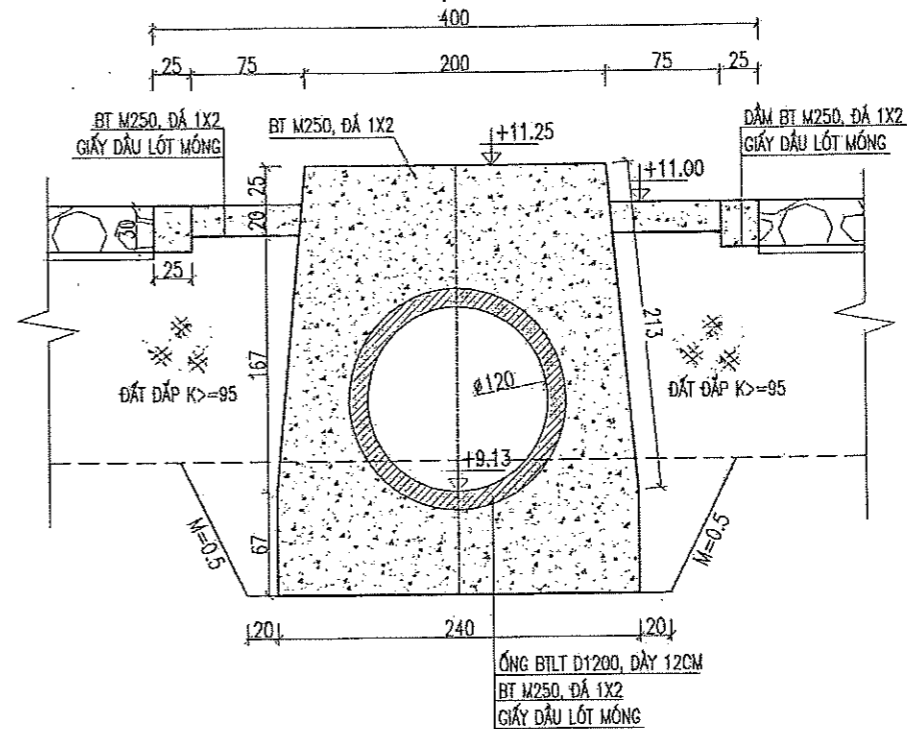
CẮT 1 - 1
TỶ LỆ: 1/50



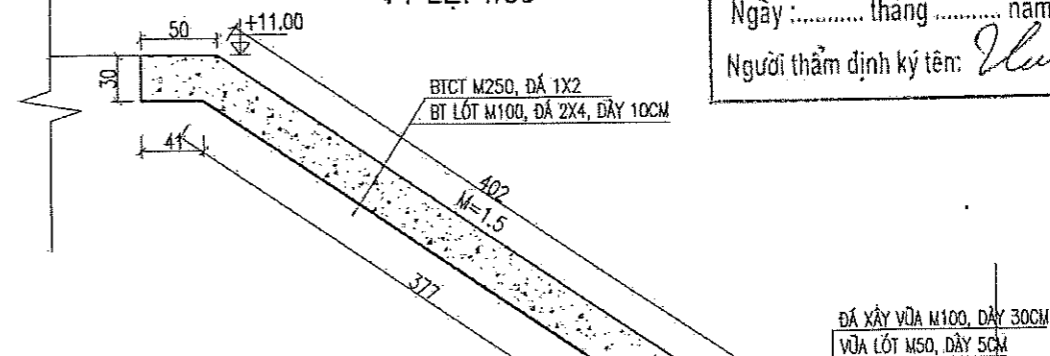
MẶT BẰNG CỦA RA
TỶ LỆ: 1/50



CẮT 2 - 2
TỶ LỆ: 1/50



CẮT 3 - 3
TỶ LỆ: 1/50



SỞ NÔNG NGHIỆP VÀ MÔI TRƯỜNG BẮC NINH
THẨM ĐỊNH
Theo Văn bản số:
Ngày: tháng năm 20.....
Người thẩm định ký tên: *Thắng*

TRUNG TÂM KHOA HỌC VÀ TRIỂN KHAI YẾU TỐ ĐẤT THỦY LỢI
THẨM TRA
Theo Văn bản số: *2.10* / P-TTC
Ngày: *10* tháng *6* năm 202*5*.
Chủ trì thẩm tra ký tên: *Nguyễn Văn Sĩ*

- GHI CHÚ**
- KÍCH THƯỚC BẢN VẼ CHI ĐO VÀ CHI ĐO CHỖ ĐỘ ĐỘ M.
 - TRỒNG QUÁ TRÌNH THI CÔNG, VỊ TRÍ CÔNG THOÁT CÓ THỂ DỊCH CHUYỂN PHÙ HỢP VỚI THỰC TẾ.
 - BẢN VẼ CÔNG THOÁT XEM CÙNG BẢN VẼ THIẾT KẾ MẶT BẰNG VÀ CÁC BẢN VẼ CHI TIẾT KHÁC.
 - KHỐI LƯỢNG ĐÀO ĐẬP CHO CÔNG THOÁT CHỈ TÍNH ĐẾN ĐƯỜNG MẶT ĐẤT TỰ NHIÊN, KHỐI LƯỢNG SẼ ĐƯỢC ĐO TÍNH TOÁN NGHIỆM THU TRỰC TIẾP TẠI HIỆN TRƯỜNG THI CÔNG.

CHỦ ĐẦU TƯ
CHI CỤC TRỒNG TRÓI VÀ KIỂM LÂM BẮC NINH

LIÊN DANH VIỆN MIỀN TRUNG - LONG MÃ

TRƯỜNG ĐẠI HỌC THỦY LỢI - VIỆN ĐT & KHƯD MIỀN TRUNG

Địa chỉ: 146 Trần Hưng Đạo, Phan Rang-Tháp Chàm, T. Ninh Thuận
Điện thoại: 02593.823.027 FAX: 02593.823.027
Email: vottk@ttu.edu.vn

Nguyễn Văn Sĩ

HỒ SƠ THIẾT KẾ BẢN VẼ THI CÔNG

DỰ ÁN: HỒ CHỨA NƯỚC PHỤC VỤ CÔNG TÁC PHÒNG CHÁY, CHỮA CHÁY RỪNG TẠI KHU VỰC LỖ SÂU, PHƯỜNG VÂN DƯƠNG, THÀNH PHỐ BẮC NINH

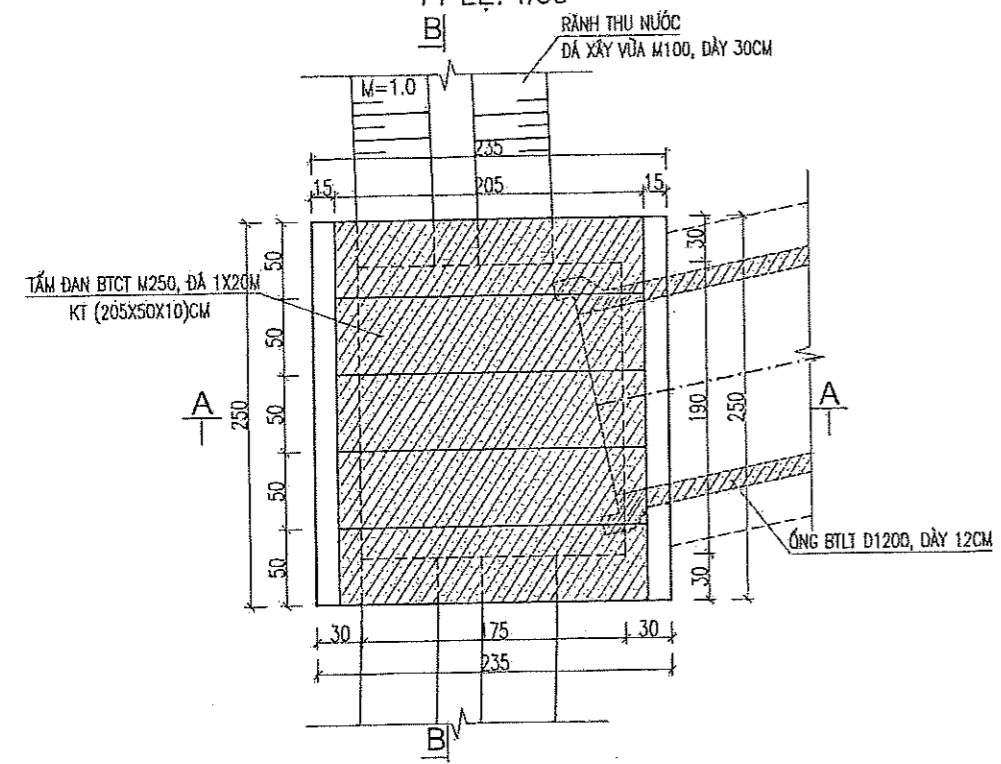
HẠNG MỤC: CỐNG THOÁT NƯỚC

VIỆN ĐT & KHƯD MIỀN TRUNG
PHÓ VIỆN TRƯỞNG
ĐẠO TẠO VÀ KHÓA HỌC UNG DỤNG
MIỀN TRUNG
THS. ĐỖ XUÂN TỈNH

CHỦ NHIỆM THIẾT KẾ	THS. ĐỖ XUÂN TỈNH	<i>Đỗ Xuân Tỉnh</i>	CỐNG THOÁT NƯỚC TẠI K0+030	
CHỦ TRÌ THIẾT KẾ	THS. HOÀNG MINH KHANH	<i>Hoàng Minh Khanh</i>		
KIỂM TRA	KS. LÊ ANH TUẤN	<i>Lê Anh Tuấn</i>	TỶ LỆ: 1/200	NGÀY: / / 2025
THIẾT KẾ	KS. LÊNH HÀ BẢO NGỌC	<i>Lênh Hà Bảo Ngọc</i>	LẦN XUẤT BẢN: 01	BẢN VẼ SỐ: VDK.15Đ.HLS-CTNQĐ

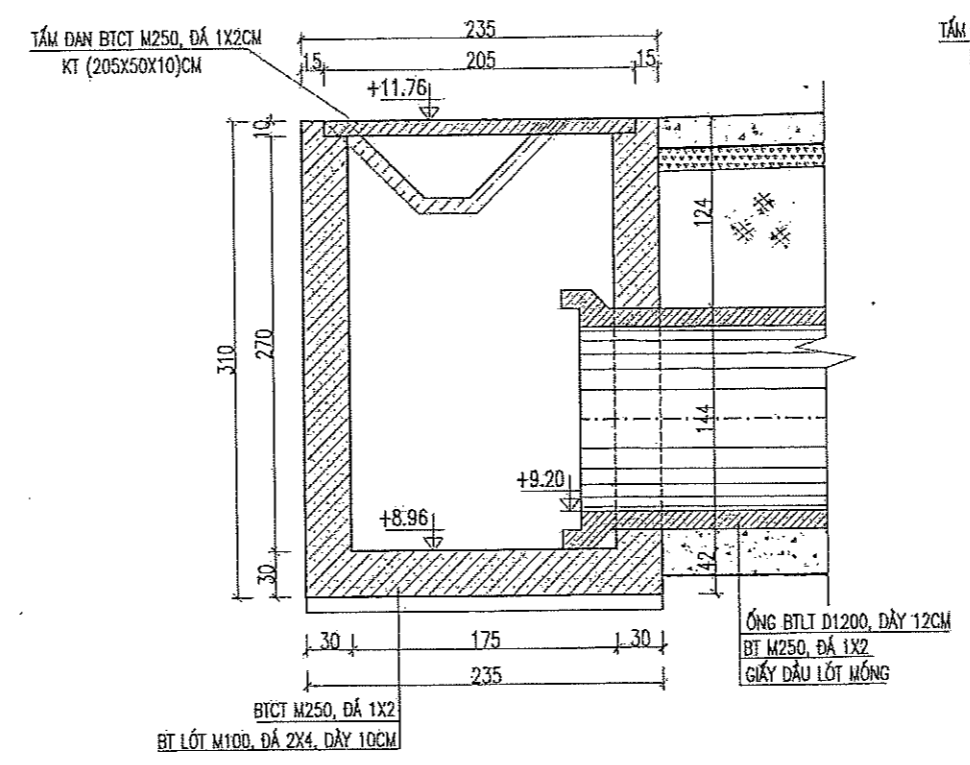
MẶT BẰNG HỐ GA

TỶ LỆ: 1/50



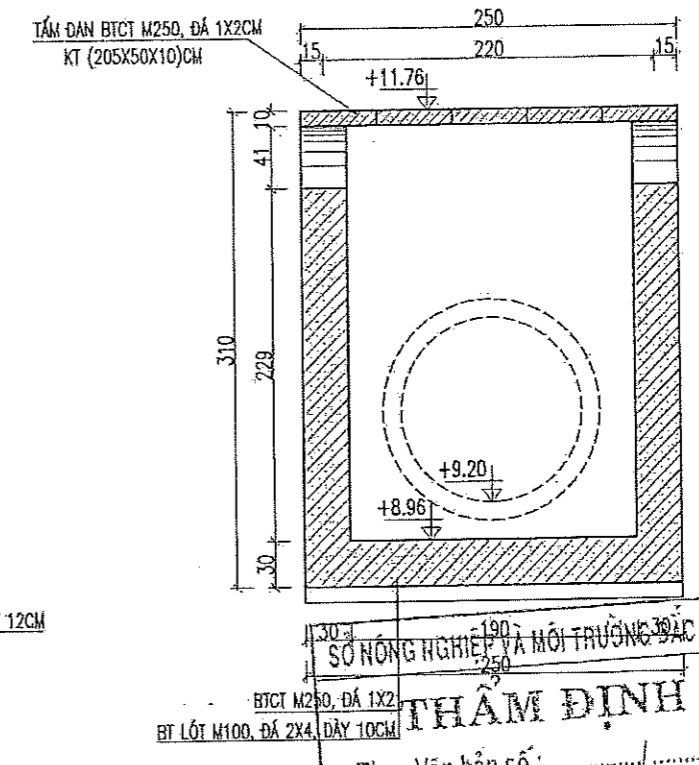
CẮT A - A

TỶ LỆ: 1/50



CẮT B - B

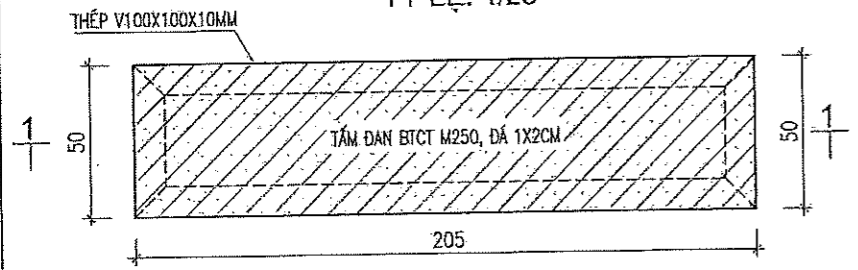
TỶ LỆ: 1/50



THẨM ĐỊNH
 Theo Văn bản số:
 Ngày: tháng năm 20.....
 Người (thẩm định) ký tên: *[Signature]*

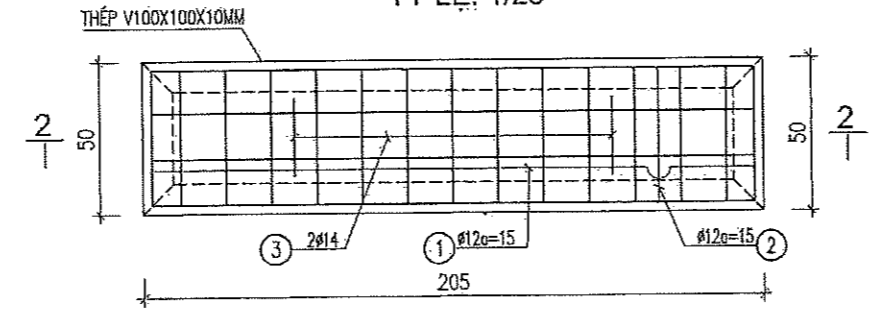
CHI TIẾT TẦM ĐAN

TỶ LỆ: 1/25



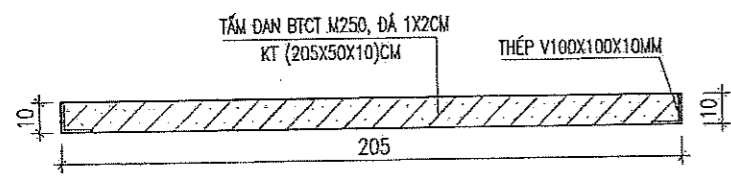
CHI TIẾT THÉP TẦM ĐAN

TỶ LỆ: 1/25



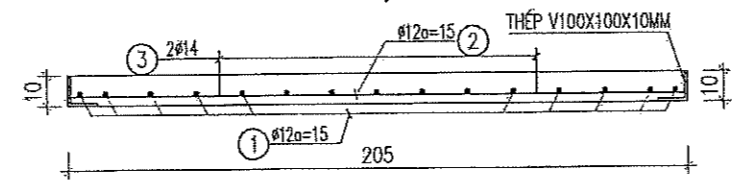
CẮT 1 - 1

TỶ LỆ: 1/25



CẮT 2 - 2

TỶ LỆ: 1/25



THỐNG KÊ CỐT THÉP 1 TẦM ĐAN

CẤU KIỆN	NO	Ø (MM)	HÌNH DẠNG - KÍCH THƯỚC (CM)	L (CM)	SỐ THANH	SỐ KẾT CẤU	TỔNG SỐ THANH	LXN (M)	KHỐI LƯỢNG RIÊNG (KG/M)	KHỐI LƯỢNG (KG)	
TẦM ĐAN	1	12	200	200	4	1	4	8.00	0.888	7.10	
	2	12	45	45	15	1	15	6.75	0.617	4.16	
	3	14	10 30 10	50	2	1	2	1.00	1.209	1.21	
	4	10	100x100x10	100	1	1	1	5.10	15.00	76.50	
									THÉP 10 <D<= 18:	12.47	KG
									THÉP HÌNH:	76.50	KG

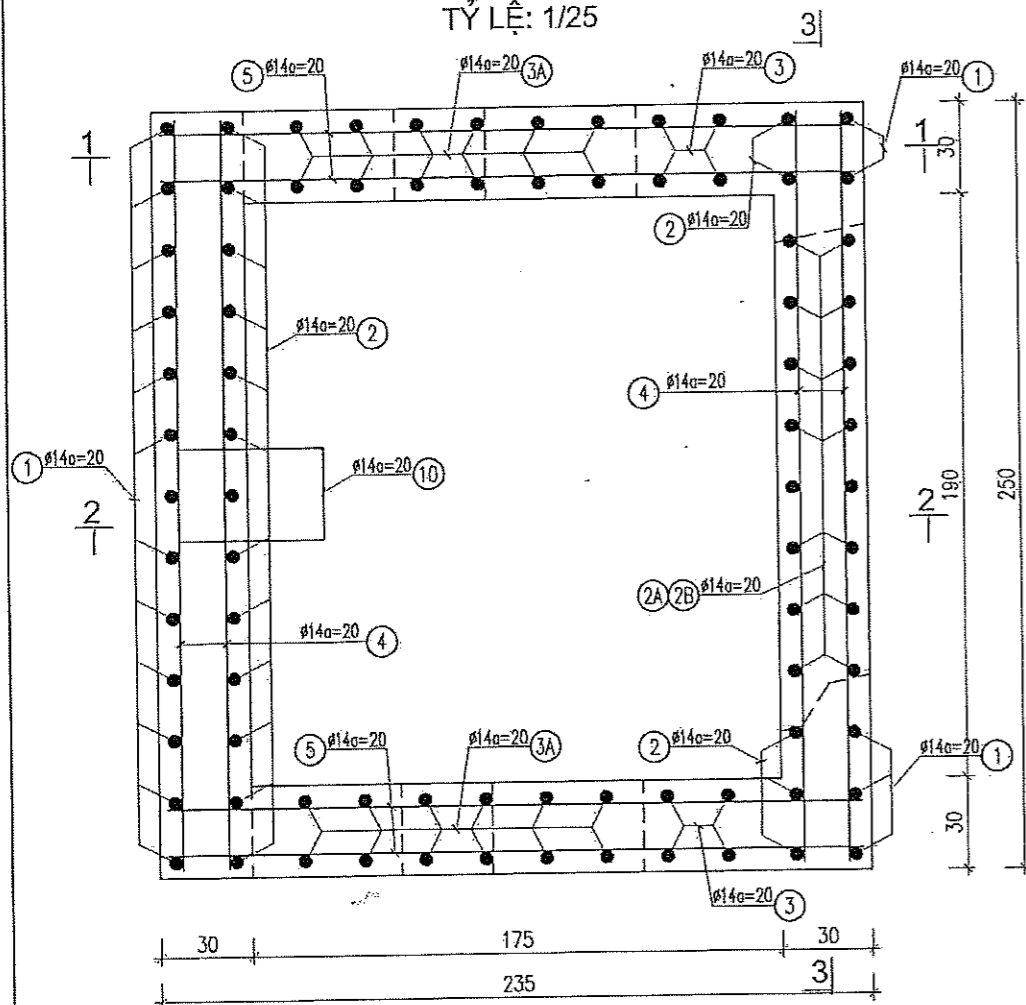
THẨM TRA
 Theo Văn bản số: *6.10*..... TT: *TT*
 Ngày: *16* tháng *10* năm 202*2*.
 Chủ trì thẩm tra ký tên: *[Signature]*
GHI CHÚ

- KÍCH THƯỚC GHI TRONG BẢN VẼ LÀ CM, CAO ĐỘ GHI LÀ M, TRỪ KHI CÓ GHI CHÚ RIÊNG;
- ĐƯỜNG KÍNH THÉP GHI BẰNG MM;
- LỚP BẢO VỆ CỐT THÉP, A=2.5CM;
- THÉP D<10 DÙNG LOẠI CB240-T, THÉP D>=10 DÙNG LOẠI CB300-V.

<p>CHỦ ĐẦU TƯ CHI CỤC TRỌNG TRỌT VÀ KIỂM LÂM BẮC NINH</p> <p>LIÊN DANH VIỆN MIỀN TRUNG - LONG MÃ</p> <p>TRƯỜNG ĐẠI HỌC THỦY LỢI - VIỆN ĐT & KHƯD MIỀN TRUNG</p> <p>Địa chỉ: 115 TRẦN PHÚ, TP. PHAN RANG-THÁP CHĂM, T. NINH THỤẬN Điện thoại: 02593.823.277 FAX: 02593.823.027 Email: vptg@trungviet.vn</p>	<p>HỒ SƠ THIẾT KẾ BẢN VẼ THI CÔNG</p> <p>DỰ ÁN: HỒ CHỨA NƯỚC PHỤC VỤ CÔNG TÁC PHÒNG CHÁY, CHỮA CHÁY RỪNG TẠI KHU VỰC LỖ SÂU, PHƯỜNG VĂN DƯƠNG, THÀNH PHỐ BẮC NINH</p> <p>HẠNG MỤC: CỐNG THOÁT NƯỚC</p>	CHỦ NHIỆM THIẾT KẾ: THS. ĐỖ XUÂN TÍNH	CHI TIẾT HỐ GA		
		CHỦ TRÌ THIẾT KẾ: THS. HOÀNG MINH KHANH			
		KIỂM TRA: KS. LÊ ANH TUẤN		TỶ LỆ: 1/50; 1/25	NGÀY: 1 / 2025
		THIẾT KẾ: KS. LÊNH HÀ BẢO NGỌC		LẦN XUẤT BẢN: 01	BẢN VẼ SỐ: V&K.15Đ.HLS-CTHQĐ-HG

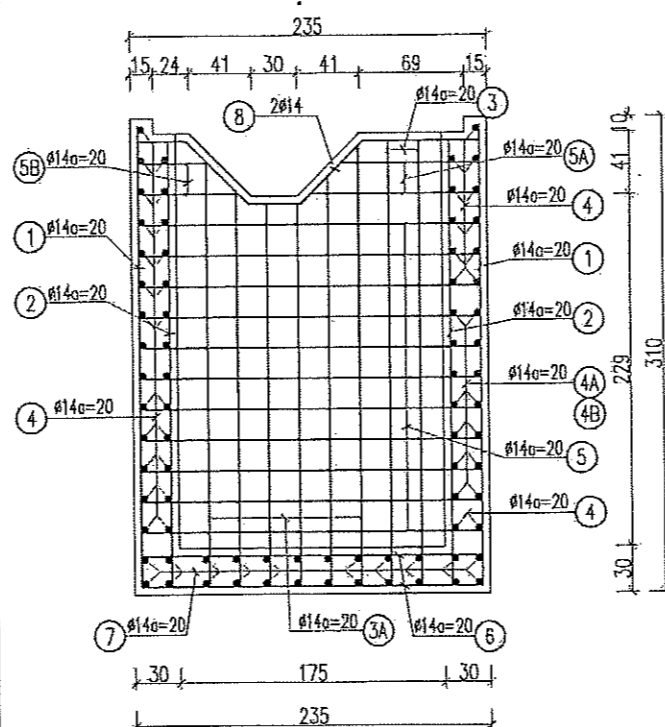
MẶT BẰNG HỒ GA

TỶ LỆ: 1/25



CẮT 1-1

TỶ LỆ: 1/50

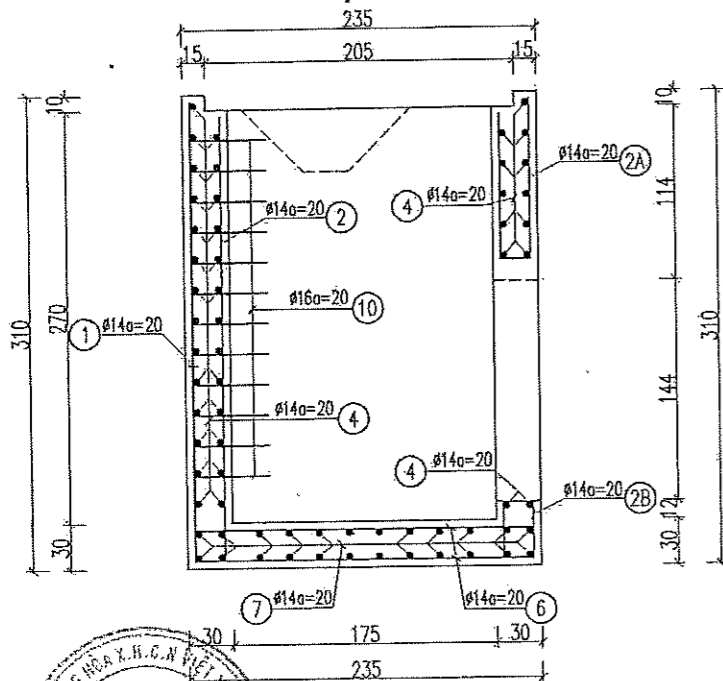


BẢNG THỐNG KÊ CỐT THÉP HỒ GA

CẤU KIỆN	KÝ HIỆU	Ø (MM)	HÌNH DẠNG - KÍCH THƯỚC (CM)	L (CM)	SỐ THANH	SỐ KẾT CẤU	TỔNG SỐ THANH	LXN (M)	KHỐI LƯỢNG RIÊNG (KG/M)	KHỐI LƯỢNG (KG)	GHI CHÚ
	1	14	15 300	315	18	1	18	56.70	1.208	68.49	
	2	14	15 290	305	18	1	18	54.90	1.208	66.32	
	2A	14	15 135	150	16	1	16	24.06	1.208	28.99	LTB
	2B	14	15 64	79	16	1	16	12.64	1.208	15.27	LTB
	3	14	15 290	305	8	1	8	24.40	1.208	29.48	
	3A	14	15 268	283	24	1	24	67.92	1.208	82.05	LTB
	4	14	— 240	240	33	1	33	79.20	1.208	95.67	
	4A	14	— 76	76	14	1	14	10.64	1.208	12.85	LTB
	4B	14	— 49	—	—	—	—	—	1.208	8.29	LTB
	5	14	— 225	225	44	1	44	99.00	1.208	119.59	
	5A	14	— 101	—	—	—	—	—	1.208	4.88	LTB
	5B	14	— 56	—	—	—	—	—	1.208	2.71	LTB
	6	14	15 225 15	245	26	1	26	66.30	1.208	80.09	
	7	14	15 240 15	270	24	1	24	64.80	1.208	78.28	
	8	14	32 58 135.0° 34 58 135.0° 77	259	4	1	4	10.36	1.208	12.51	
	9	14	— R77	504	2	1	2	10.08	1.208	12.18	
	10	16	50 30 50	130	12	1	12	15.60	1.578	24.62	THÉP THANG
TỔNG CỘNG:										742.27 (KG)	
TRONG ĐÓ - THÉP TƯỜNG 10<D<=18:										583.90 (KG)	
- THÉP MÓNG 10<D<=18:										158.37 (KG)	

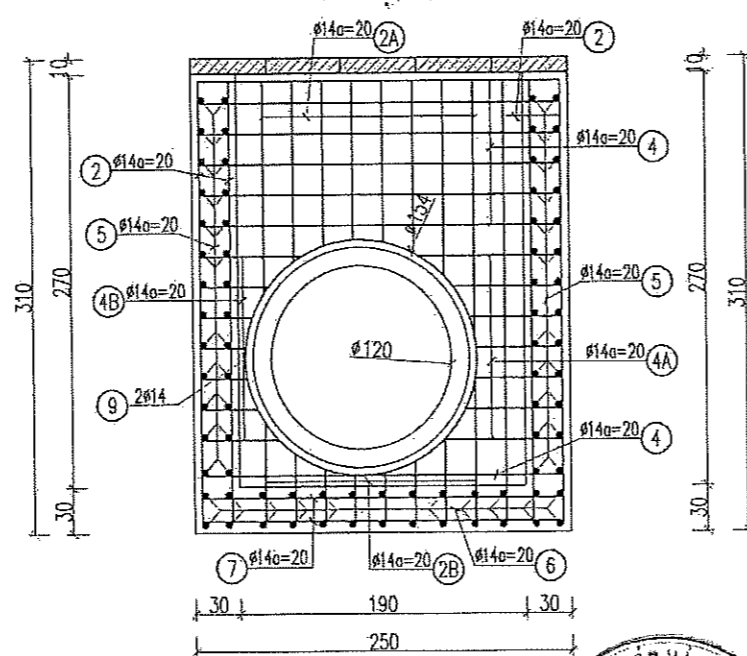
CẮT 2-2

TỶ LỆ: 1/50



CẮT 3-3

TỶ LỆ: 1/50



TRUNG TÂM KHOA HỌC VÀ TRIỂN KHAI KỸ THUẬT THỦY LỢI

THẨM TRA
 Theo Văn bản số: ...
 Ngày: ... tháng ... năm 2025.
 Chủ trì thẩm tra kỹ thuật:

GHI CHÚ

- KÍCH THƯỚC Ghi TRONG BẢN VẼ LÀ CM, CAO ĐỘ Ghi LÀ M, TRỪ KHI CÓ Ghi CHÚ RIÊNG;
- ĐƯỜNG KÍNH THÉP Ghi BẰNG MM;
- LỚP BẢO VỆ CỐT THÉP, A=5CM;
- CÁC THANH THÉP TÍNH TRUNG BÌNH KHI THI CÔNG CẦN TRIỂN KHAI CHO PHÙ HỢP VỚI THỰC TẾ;
- THÉP D<10 DÙNG LOẠI CB240-T, THÉP D>=10 DÙNG LOẠI CB300-V.

CHỦ ĐẦU TƯ: CHI CỤC TRỒNG TRỌT VÀ KIỂM LÂM BẮC NINH

LIÊN DANH VIỆN MIỀN TRUNG - LONG MÃ

TRƯỜNG ĐẠI HỌC THỦY LỢI - VIỆN ĐT & KHƯD MIỀN TRUNG

Địa chỉ: 16 Đường Trần Hưng Đạo - Tháp Chàm, T. Ninh Thuận
 Điện thoại: 02593.823.027 Fax: 02593.823.027

HỒ SƠ THIẾT KẾ BẢN VẼ THI CÔNG

VIỆN ĐT & KHƯD MIỀN TRUNG
 ĐẠO TẠO PHÓ VIỆN TRƯỞNG
 KHOA HỌC ỨNG DỤNG
 MIỀN TRUNG

DỰ ÁN: HỒ CHỨA NƯỚC PHỤC VỤ CÔNG TÁC PHÒNG CHÁY, CHỮA CHÁY RỪNG TẠI KHU VỰC LỖ SÀU, PHƯỜNG VÂN DƯƠNG, THÀNH PHỐ BẮC NINH

HẠNG MỤC: CÔNG THOÁT NƯỚC

CHỦ NHIỆM THIẾT KẾ: THS. ĐỖ XUÂN TÌNH

CHỦ TRÌ THIẾT KẾ: THS. HOÀNG MINH KHANH

KIỂM TRA: KS. LÊ ANH TUẤN

THIẾT KẾ: KS. LÊNH HÀ BẢO NGỌC

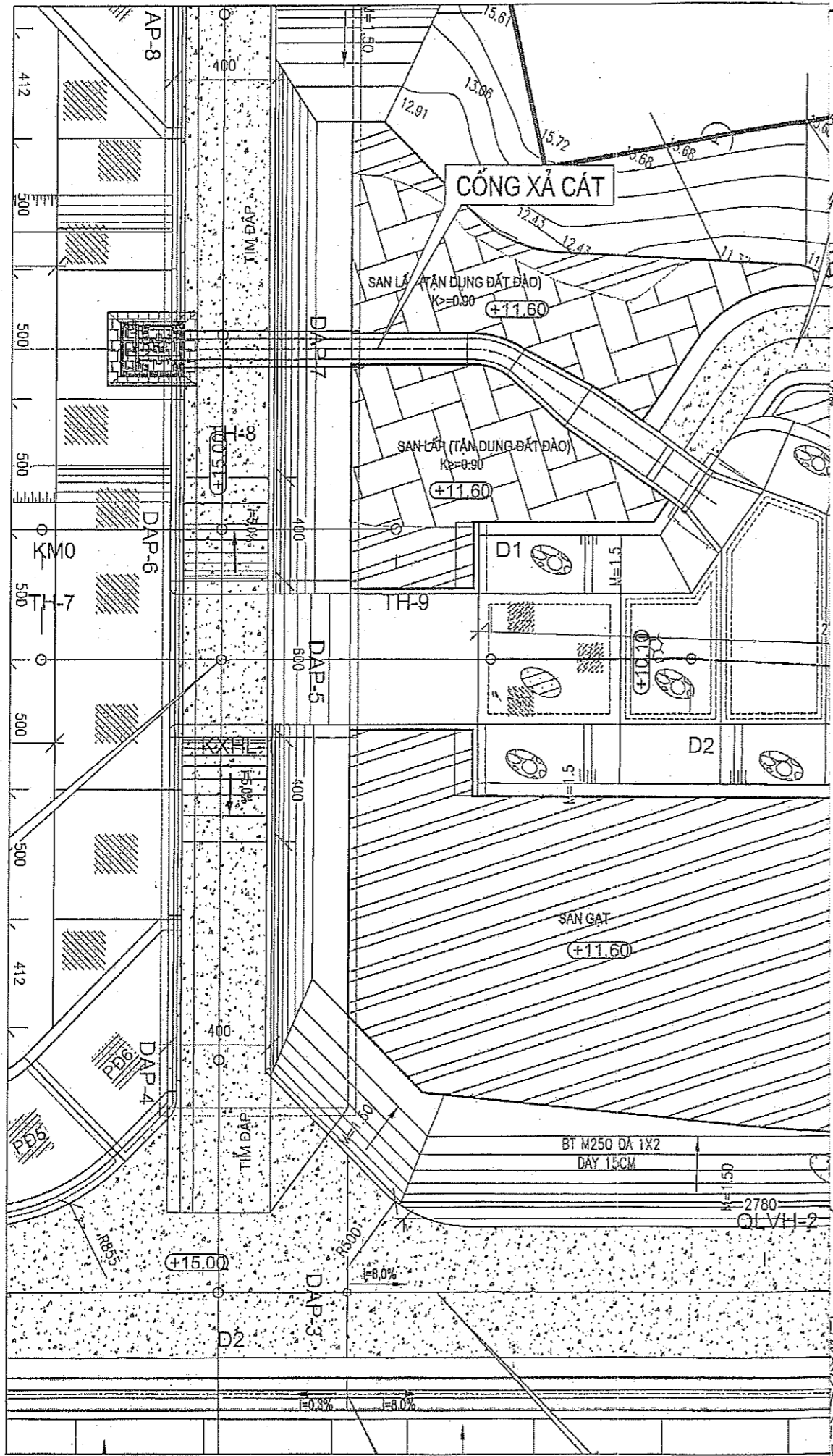
CHỈ TIẾT HỒ GA	
TỶ LỆ: 1/50; 1/25	NGÀY: 1/2025
LẦN XUẤT BẢN: 01	BẢN VẼ SỐ: VBK.15D.HLS-CTHQ-HG

SỞ NÔNG NGHIỆP VÀ MÔI TRƯỜNG BẮC NINH
THẨM ĐỊNH
Theo Văn bản số:
Ngày: tháng năm 20
Người thẩm định ký tên:

KÊNH XẢ HẠ LƯU

SỞ NÔNG NGHIỆP VÀ MÔI TRƯỜNG BẮC NINH.
THẨM ĐỊNH
Theo Văn bản số : /
Ngày : tháng năm 20
Người thẩm định ký tên:

KÊNH XẢ HẠ LƯU



SỞ NÔNG NGHIỆP VÀ MÔI TRƯỜNG BẮC NINH

THẨM ĐỊNH

Theo Văn bản số:
 Ngày: tháng năm 20.....
 Người thẩm định ký tên: *Ulu*

TRUNG TÂM KHOA HỌC VÀ TRIỂN KHAI KỸ THUẬT THỦY LỢ

THẨM TRA

Theo Văn bản số:
 Ngày: 16 tháng 1 năm 2025.
 Chủ trì thẩm tra ký tên: *Nguyễn Việt Hùng*

BẢNG TỌA ĐỘ TİM THIẾT KẾ TRẦN VÀ KÈNH XẢ HẠ LƯU

STT	Tên cọc	Toạ độ	
		X (m)	Y (m)
1	KM0	2339563,24	561981,67
2	KXHL-1	2339566,48	561987,92
3	D1	2339571,32	561997,24
4	D2	2339574,93	562004,18
5	KXHL-2	2339578,91	562012,93
6	D3	2339582,89	562021,69
7	KXHL-3	2339584,60	562024,99
8	KXHL-4	2339589,99	562035,36
9	KXHL-5	2339594,59	562044,23
10	D4	2339600,26	562055,15
11	D5	2339604,84	562059,44
12	KXHL-6	2339611,48	562065,76
13	KC	2339613,00	562067,26

GHI CHÚ:

1. KÍCH THƯỚC TRONG BẢN VẼ GHI BẰNG CM. CAO TRÌNH GHI BẰNG M.
 2. BẢN VẼ NÀY ĐƯỢC XEM CÙNG CÁC BẢN VẼ LIÊN QUAN KHÁC.

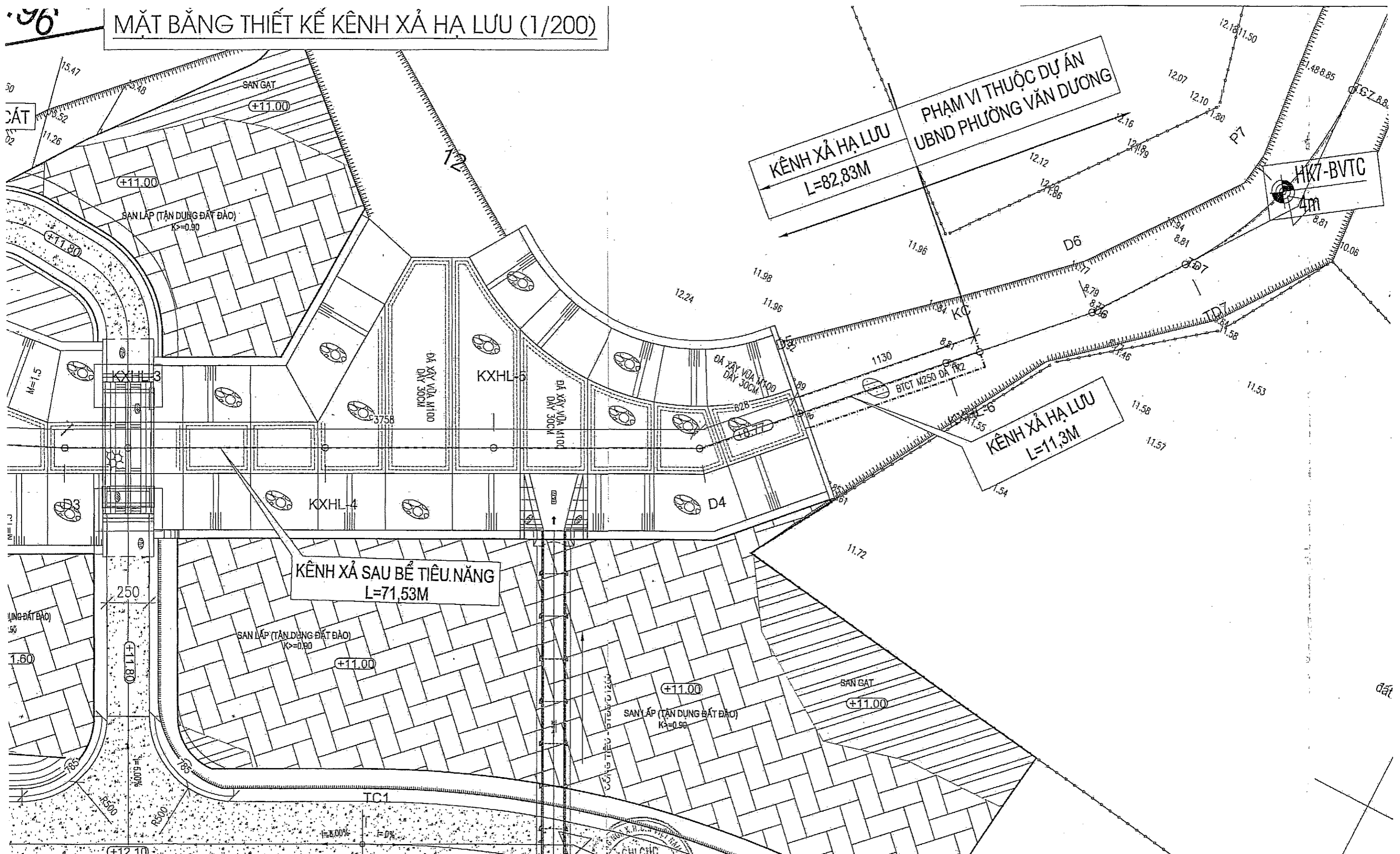
12

TVTK
3 MIỀN TRUNG
TRƯỜNG

PHÒNG KỸ THUẬT

CHỦ NHIỆM THIẾT KẾ	THS. ĐỖ XUÂN TÍNH	<i>Đỗ Xuân Tính</i>	MẶT BẰNG THIẾT KẾ KÈNH XẢ HL	
CHỦ TRÌ THIẾT KẾ	THS. HOÀNG MINH KHANH	<i>Hoàng Minh Khanh</i>		
KIỂM TRA	KS. LÊ ANH TUẤN	<i>Lê Anh Tuấn</i>	TỶ LỆ: 1/200	NGÀY: / / 2025
THIẾT KẾ	KS. LÊNH HÀ BẢO NGỌC	<i>Lênh Hà Bảo Ngọc</i>	LẦN XUẤT BẢN: 01	BẢN VẼ SỐ: VDK.159.HLS-MBKXHL

MẶT BẰNG THIẾT KẾ KÊNH XẢ HẠ LƯU (1/200)



CHỨC VỤ
 CHỦ ĐẦU TƯ
 CHỈ CỤC TRỒNG TRỌT VÀ
 KIỂM LÂM BẮC NINH
 NGUYỄN VĂN NGỌC

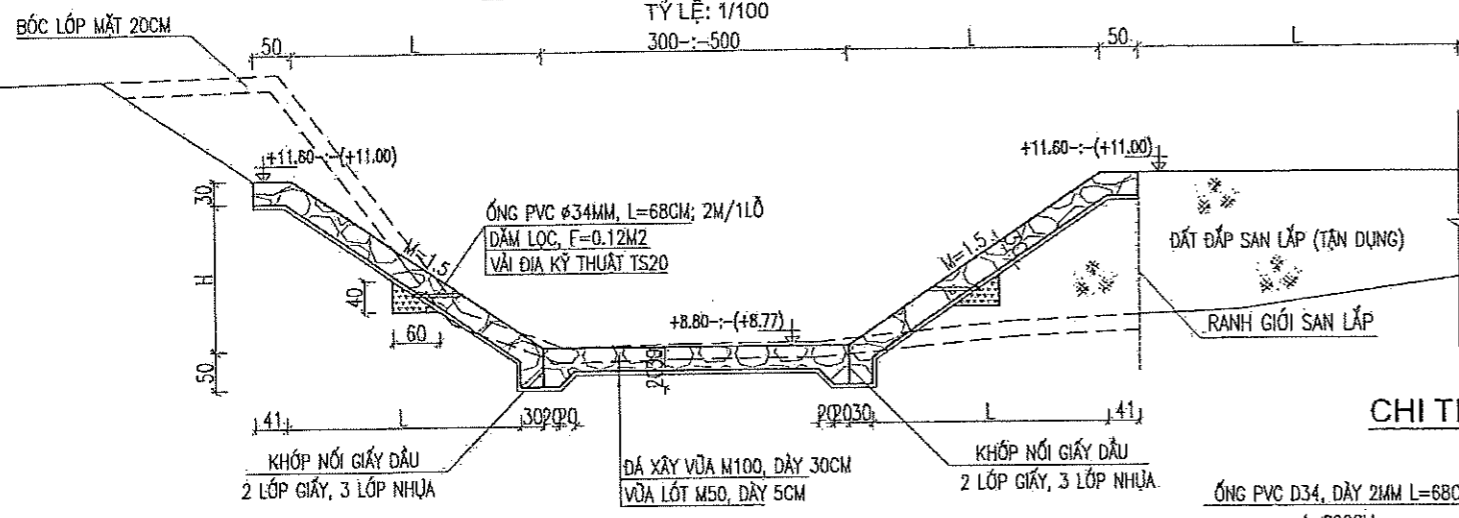
LIÊN DANH VIỆN MIỀN TRUNG - LONG MÃ

 TRƯỜNG ĐẠI HỌC THỦY LỢI -
 VIỆN ĐT & KHUĐ MIỀN TRUNG
 ĐỊA CHỈ: K. 15 TRẦN PHÚ, TP. PHAN RANG-THÁP CHĂM, T. NINH THUẬN
 ĐIỆN THOẠI: 02593.823.027 FAX: 02593.823.027
 EMAIL: VDT@HUTLU.EDU.VN

HỒ SƠ THIẾT KẾ BẢN VẼ THI CÔNG
 DỰ ÁN: HỒ CHỨA NƯỚC PHỤC VỤ CÔNG TÁC PHÒNG
 CHÁY, CHỮA CHÁY RỪNG TẠI KHU VỰC LỒ SÂU, PHƯỜNG
 VĂN DƯƠNG, THÀNH PHỐ BẮC NINH
 HẠNG MỤC: MẶT BẰNG THIẾT KẾ

ĐƠN VỊ TƯ VẤN
 VIỆN ĐT & KHUĐ MIỀN TRUNG
 PHÓ VIỆN PHƯƠNG
 VIÊN
 ĐÀO TẠO VÀ
 KIỂM LÂM BẮC NINH
 KHOA HỌC VÀ CÔNG NGHỆ
 THS. ĐO XUAN TINH
 MIỀN TRUNG
 TRƯỜNG ĐẠI HỌC THỦY LỢI

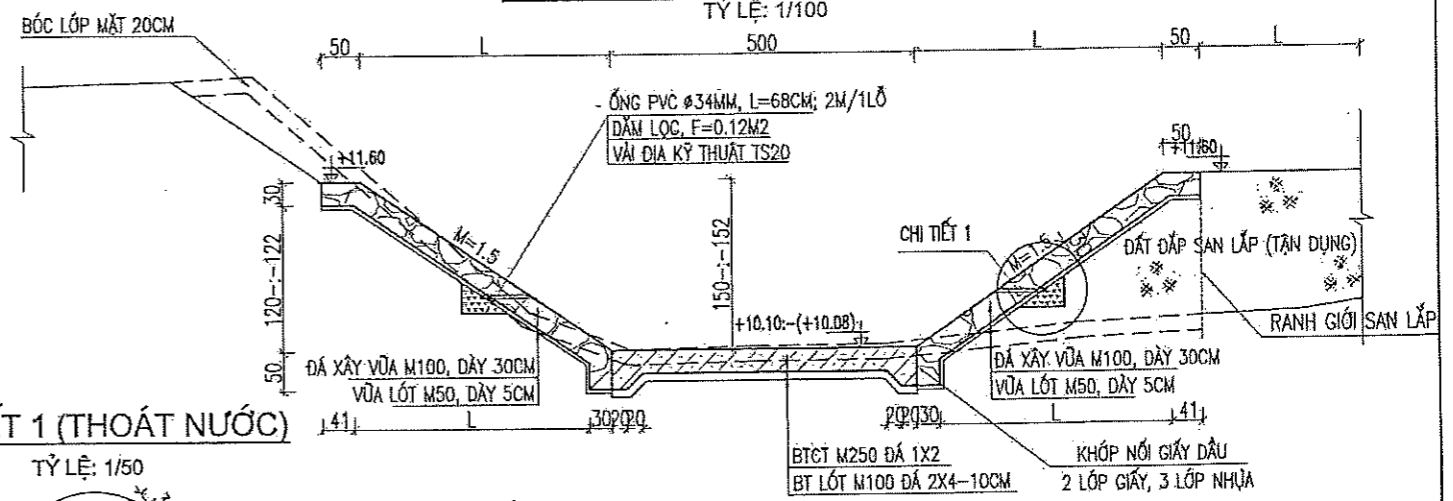
CẮT NGANG ĐẠI DIỆN KÊNH XẢ SAU BỂ TIÊU NẮNG
ĐOẠN KÊNH CHUYỂN TIẾP



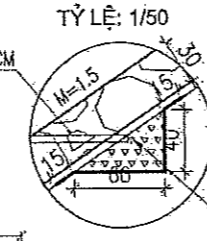
MẶT BẰNG KÊNH XẢ SAU BỂ TIÊU NẮNG



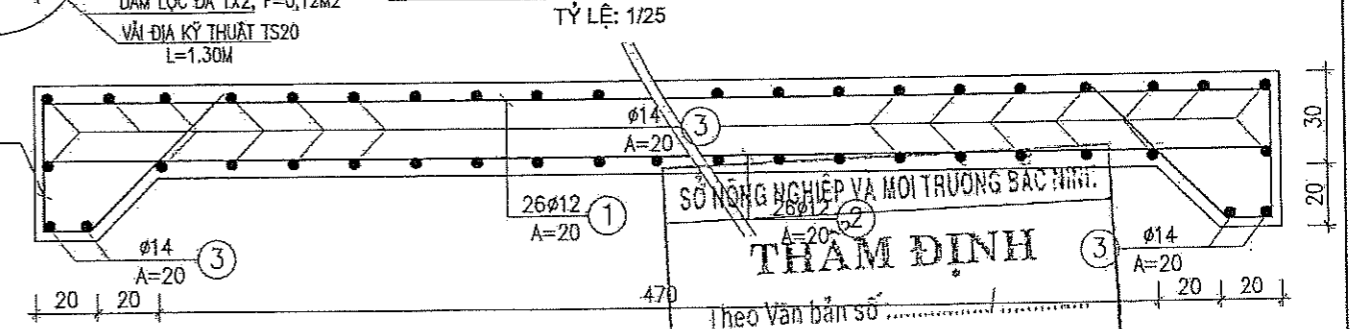
CẮT NGANG ĐẠI DIỆN KÊNH XẢ SAU BỂ TIÊU NẮNG
ĐOẠN KÊNH XẢ HẠ LƯU; L=5,5M



CHI TIẾT 1 (THOÁT NƯỚC)



BỐ TRÍ CỐT THÉP
ĐOẠN KÊNH XẢ HẠ LƯU; L=5,5M



SỞ NÔNG NGHIỆP VÀ MÔI TRƯỜNG BẮC NINH
THẨM ĐỊNH
Theo Văn bản số
Ngày tháng năm 2025
Người thẩm định ký tên: *[Signature]*

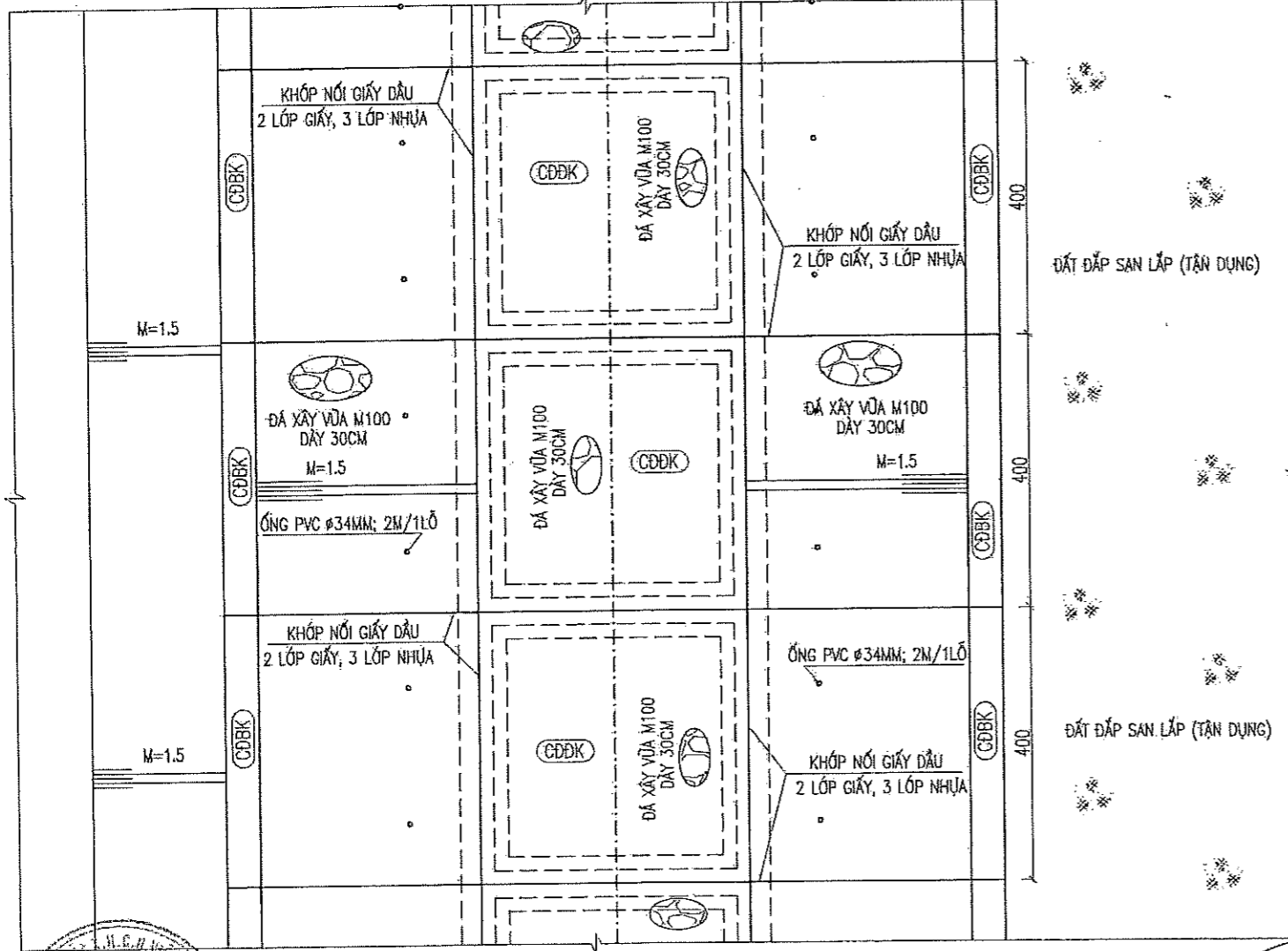
BẢNG TỔNG HỢP KHỐI LƯỢNG THÉP

KÝ HIỆU	Ø (MM)	HÌNH DẠNG-KÍCH THƯỚC (CM)	CHIỀU DÀI 1 THÀNH (CM)	SỐ THANH	SỐ KẾT CẤU	TỔNG SỐ THANH	TỔNG CHIỀU DÀI (M)	KHỐI LƯỢNG RIÊNG (KG/M)	KHỐI LƯỢNG (KG)	GHI CHÚ
ĐÂY KÊNH	1	12	544	544	26	1	26	141.44	0.888	125.60
	2	12	544	544	26	1	26	141.44	0.888	125.60
	3	14	494	494	58	1	58	286.52	1.209	346.40
	4	12	41, 35, 62	128	52	1	52	66.56	0.888	59.11
TỔNG:				609.72		KG				

GHI CHÚ:

- KÍCH THƯỚC TRONG BẢN VẼ GHI BẰNG CM, CAO TRÌNH GHI BẰNG M.
- KÊNH ĐƯỢC CHIA THÀNH CÁC KHOẢNG 4M, Ở CÁC KHOẢNG KÊNH DÙNG GIẤY DẦU NHỰA ĐƯỜNG 2 LỚP.
- KHỐI LƯỢNG KÊNH ĐƯỢC TÍNH ĐÃ TRỪ CÁC VỊ TRÍ CÔNG TRÌNH TRÊN KÊNH CHIỀU CHỖ.
- VỊ TRÍ CÁC CÔNG TRÌNH TRÊN KÊNH CÓ THỂ THAY ĐỔI CHO PHÙ HỢP VỚI HÌNH THỨC THỰC TẾ.
- BẢN VẼ NÀY XEM CÙNG BẢN VẼ CẮT DỌC, CẮT NGANG TUYẾN KÊNH.

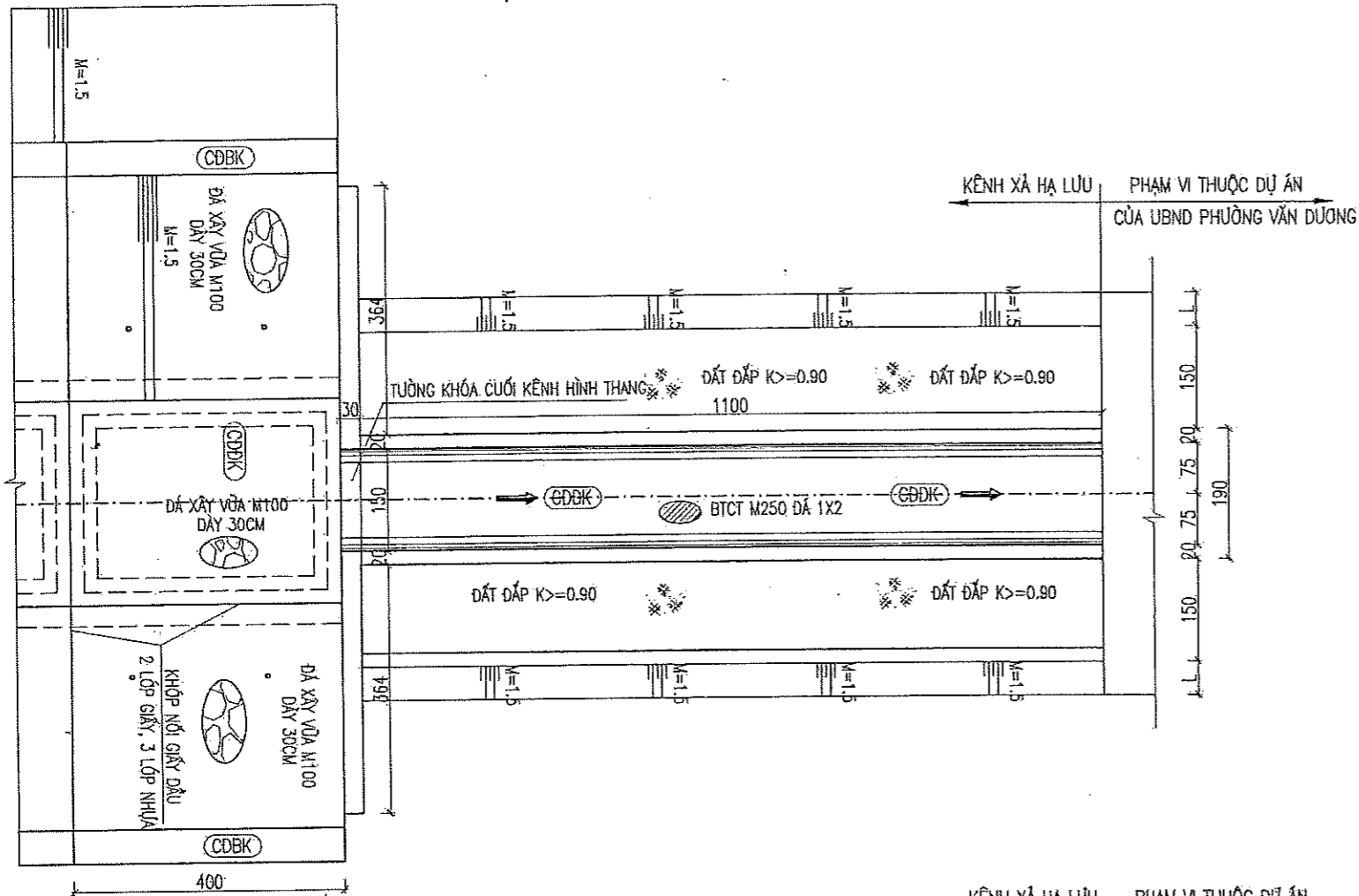
TRUNG TÂM KHOA HỌC VÀ
TECHNICAL CENTER FOR WATER AND ENVIRONMENTAL ENGINEERING
THẨM TRA
Theo Văn bản số
Ngày tháng năm 2025
Chủ trì thẩm tra ký tên: *[Signature]*



<p>CHỦ ĐẦU TƯ CHI CỤC TRỒNG TRỌT VÀ KIỂM LÂM BẮC NINH</p> <p>LIÊN DANH VIỆN MIỀN TRUNG - LONG MÃ</p> <p>TRƯỜNG ĐẠI HỌC THỦY LỢI - VIỆN ĐT & KHƯỞ MIỀN TRUNG</p> <p>CHỈ ĐẠO TRƯỞNG: PHAN RANG-THẬP CHÂM, T. NINH THUẬN</p> <p>DIỆN: 02593.823.027 FAX: 02593.823.027</p>	<p>HỒ SƠ THIẾT KẾ BẢN VẼ THI CÔNG</p> <p>DỰ ÁN: HỒ CHỨA NƯỚC PHỤC VỤ CÔNG TÁC PHÒNG CHÁY, CHỮA CHÁY RỪNG TẠI KHU VỰC LỖ SÂU, PHỤ CÙNG VÂN DƯƠNG, THÀNH PHỐ BẮC NINH</p> <p>HANG MỤC: KÊNH XẢ HẠ LƯU</p>	<p>CHỦ NHIỆM THIẾT KẾ: THS. ĐỖ XUÂN TÌNH</p>	<p>CẮT NGANG ĐẠI DIỆN KÊNH XẢ HẠ LƯU</p>	
		<p>CHỦ TRÌ THIẾT KẾ: THS. HOÀNG MINH KHANH</p>		<p>KIỂM TRA: KS. LÊ ANH TUẤN</p>
		<p>LẦN XUẤT BẢN: 01</p>		<p>BẢN VẼ SỐ: VDK.15Đ.HLS-KXHL-CNDD</p>

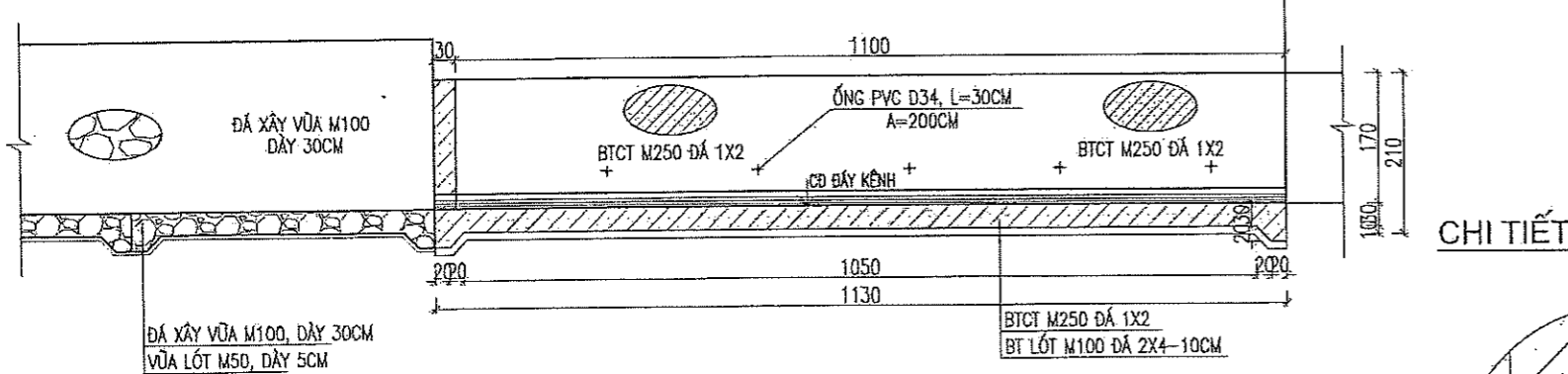
MẶT BẰNG 1 KHOANG KÊNH XẢ HẠ LƯU - KÊNH CHỮ NHẬT, L=11,3M

TỶ LỆ: 1/100



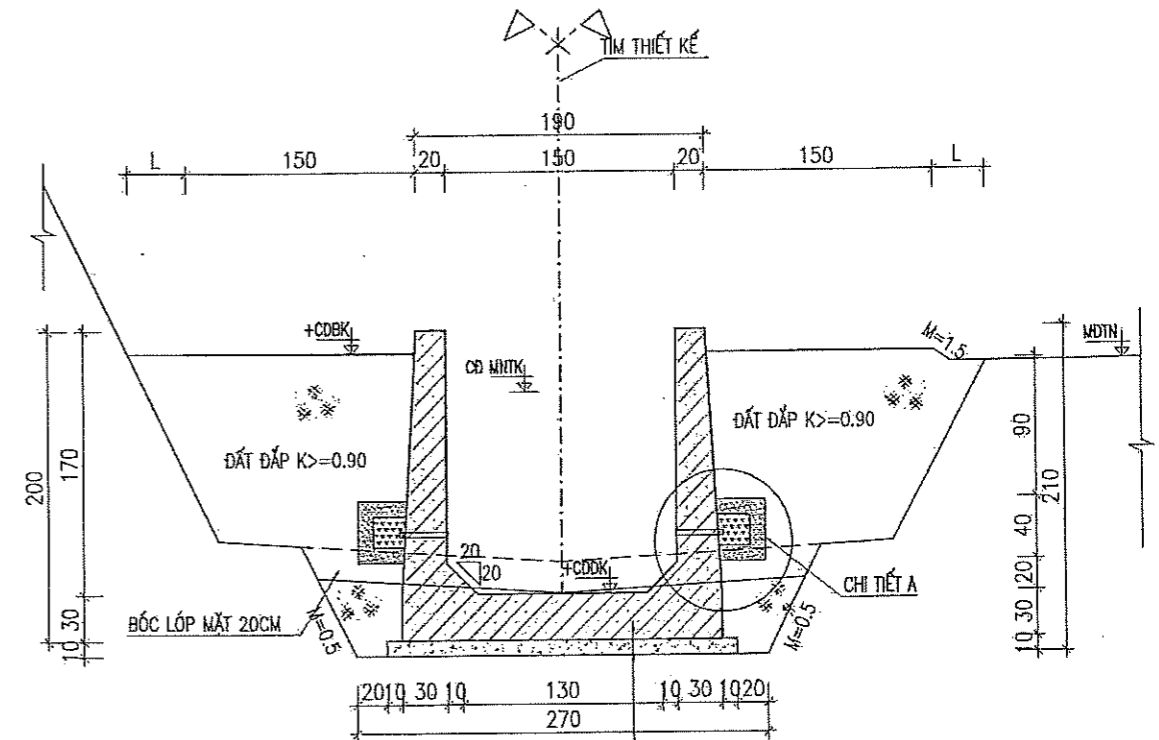
CẮT DỌC KHOANG KÊNH, L=11,3M

TỶ LỆ: 1/100



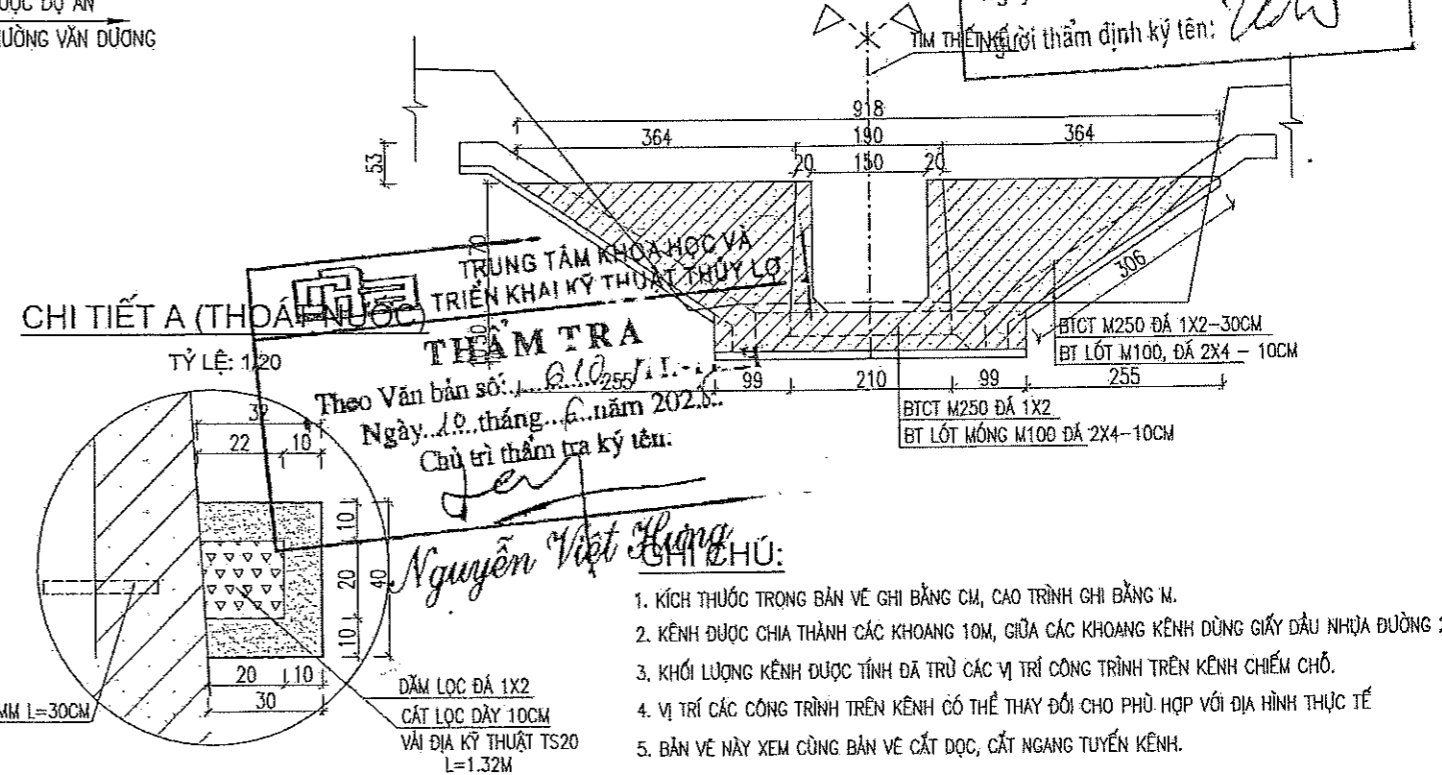
CẮT NGANG ĐẠI DIỆN KHOANG KÊNH

TỶ LỆ: 1/50



CHI TIẾT TƯỜNG KHÓA CỬI KÊNH HÌNH THANG

TỶ LỆ: 1/100



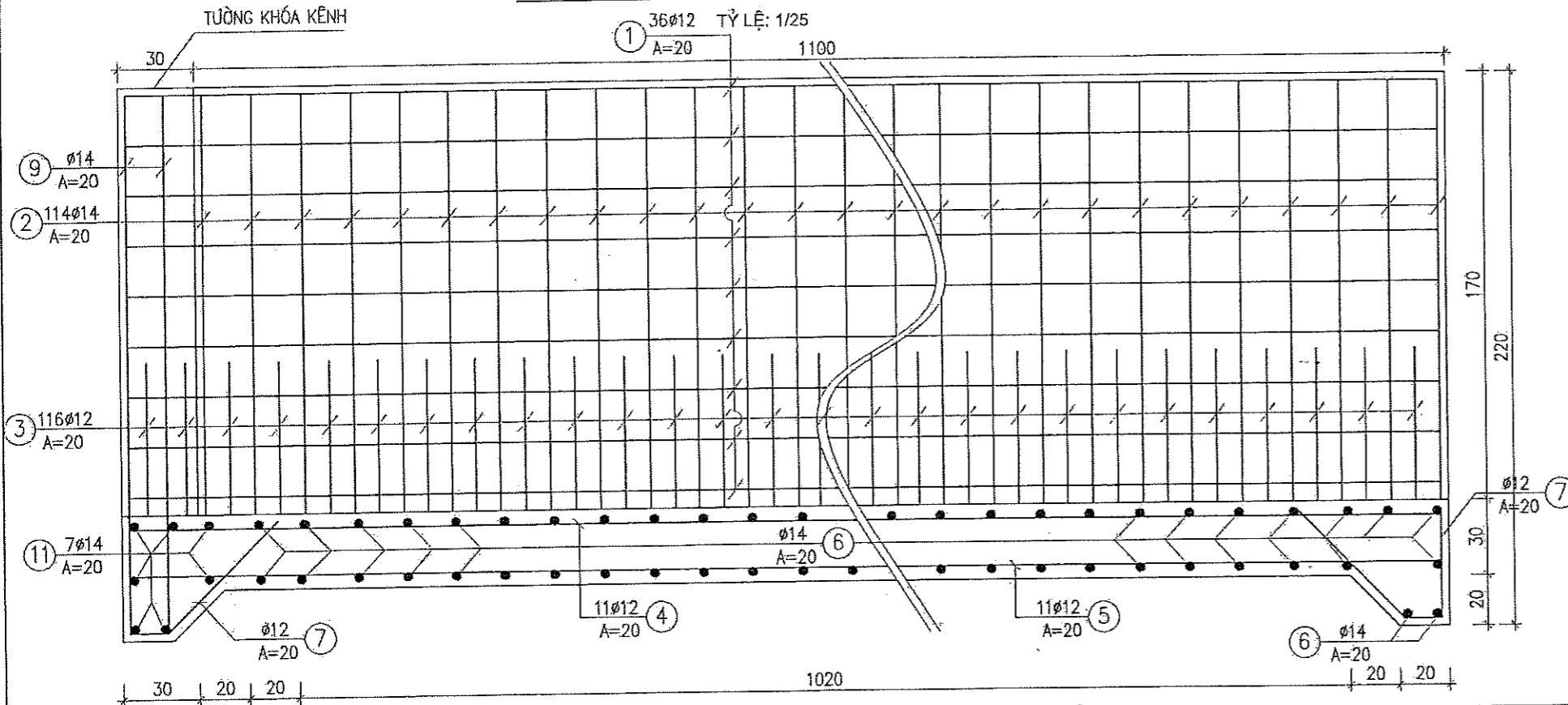
THẨM ĐỊNH
 Ngày: tháng năm 20...
 Chủ trì thẩm định ký tên: *[Signature]*

THẨM TRA
 Theo Văn bản số:
 Ngày: 10 tháng 6 năm 2023.
 Chủ trì thẩm tra ký tên: *[Signature]*
 NGUYỄN VIỆT HƯƠNG

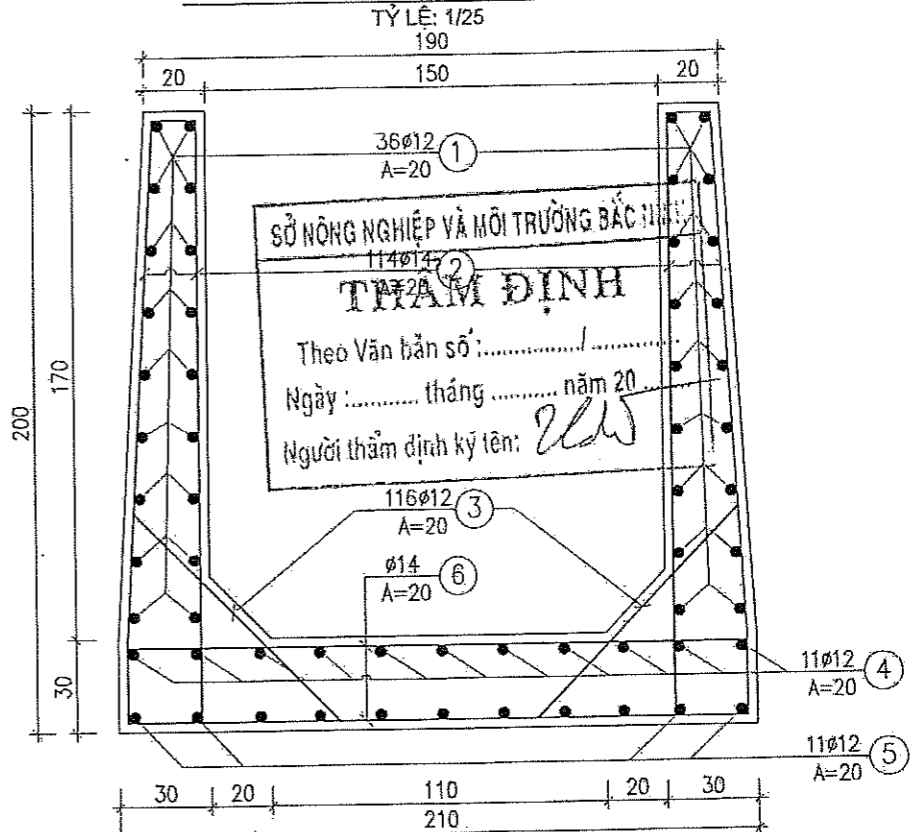
- KÍCH THƯỚC TRONG BẢN VẼ GHI BẰNG CM, CAO TRÌNH GHI BẰNG M.
- KÊNH ĐƯỢC CHIA THÀNH CÁC KHOANG 10M, GIỮA CÁC KHOANG KÊNH DÙNG GIẤY DẦU NHỰA ĐƯỜNG 2 LỚP.
- KHỐI LƯỢNG KÊNH ĐƯỢC TÍNH ĐÃ TRỪ CÁC VỊ TRÍ CÔNG TRÌNH TRÊN KÊNH CHIẾM CHỖ.
- VỊ TRÍ CÁC CÔNG TRÌNH TRÊN KÊNH CÓ THỂ THAY ĐỔI CHO PHÙ HỢP VỚI ĐỊA HÌNH THỰC TẾ
- BẢN VẼ NÀY XEM CÙNG BẢN VẼ CẮT DỌC, CẮT NGANG TUYẾN KÊNH.

CHỦ ĐẦU TƯ CHI CỤC TRỌNG TRỌT VÀ KIỂM LÂM BẢO MĨNH LÂM LIÊN DANH VIỆN MIỀN TRUNG - LONG MÃ TRƯỜNG ĐẠI HỌC THỦY LỢI - VIỆN ĐT & KHUD MIỀN TRUNG ĐỊA CHỈ: 115 TRẦN PHÚ, TP. PHAN RANG-THÁP CHĂM, T. NINH THUẬN ĐIỆN THOẠI: 02593.823.823 FAX: 02593.623.027 EMAIL: VDTKH@TLU.EDU.VN	HỒ SƠ THIẾT KẾ BẢN VẼ THI CÔNG DỰ ÁN: HỒ CHỨA NƯỚC PHỤC VỤ CÔNG TÁC PHÒNG CHÁY, CHỮA CHÁY RỪNG TẠI KHU VỰC LỖ SÂU, PHƯỜNG VĂN DƯƠNG, THÀNH PHỐ BẮC NINH HẠNG MỤC: KÊNH XẢ HẠ LƯU	CHỦ NHIỆM THIẾT KẾ THS. ĐỖ XUÂN TÌNH	CẮT NGANG ĐẠI DIỆN KÊNH XẢ HẠ LƯU TỶ LỆ: 1/25; 1/50; 1/100 NGÀY: / / 2025
		CHỦ TRÌ THIẾT KẾ THS. HOÀNG MINH KHANH	
		THIẾT KẾ KS. LÊNH HÀ BẢO NGỌC	LẦN XUẤT BẢN: 01 BẢN VẼ SỐ: VDK-15Đ.HLS-KXHL-CNDD

BỐ TRÍ CỐT THÉP 1 KHOANG KÊNH 11,3M



BỐ TRÍ THÉP CẮT NGANG KÊNH



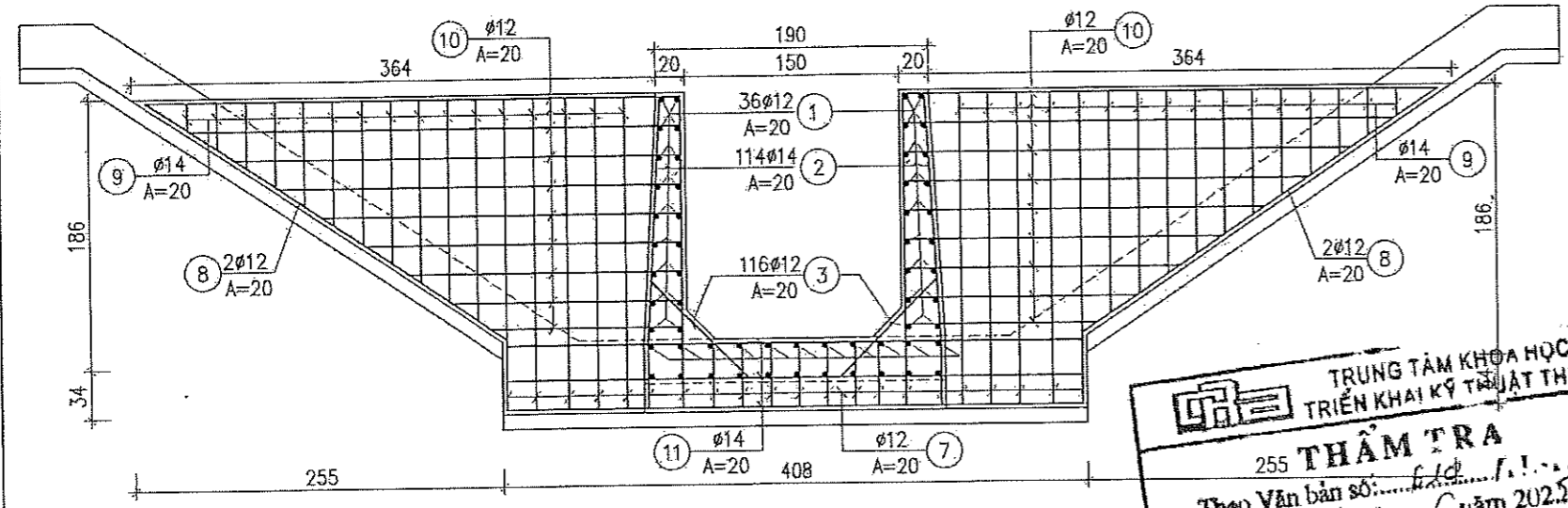
BẢNG TỔNG HỢP KHỐI LƯỢNG THÉP KÊNH

KÝ HIỆU	Ø (MM)	HÌNH DẠNG-KÍCH THƯỚC (CM)	CHIỀU DÀI 1 THANH (CM)	SỐ THANH	SỐ KẾT CẤU	TỔNG SỐ THANH	TỔNG CHIỀU DÀI (M)	KHỐI LƯỢNG RIÊNG (KG/M)	KHỐI LƯỢNG (KG)	GHI CHÚ
1	12	1124	1124	36	1	36	404.64	0.888	359.32	TƯỜNG
2	14	194-167	402	114	1	114	458.28	1.209	554.06	TƯỜNG
3	12	95-135/20	135	116	1	116	156.60	0.888	139.06	TƯỜNG
4	12	1124	1124	11	1	11	123.64	0.888	109.79	ĐÁY
5	12	1124	1124	11	1	11	123.64	0.888	109.79	ĐÁY
6	14	204	204	111	1	111	226.44	1.209	273.77	ĐÁY
7	12	41-35/15-62	128	32	1	32	40.96	0.888	36.37	ĐÁY
8	12	298-147	345	2	2	4	13.80	0.888	12.25	ĐÁY
9	14	19-214	117	32	2	64	74.88	1.209	90.53	TƯỜNG TÍNH TB
10	12	134-371	253	18	2	36	91.08	0.888	80.88	TƯỜNG TÍNH TB
11	14	402	402	7	1	7	28.14	1.209	34.02	ĐÁY

TỔNG: 1799.84 KG
 THÉP TƯỜNG KÊNH: 10<D<18 : 1223.85 KG
 THÉP ĐÁY KÊNH: 10<D<18 : 575.99 KG

BỐ TRÍ THÉP TƯỜNG KHÓA

TỶ LỆ: 1/50



TRUNG TÂM KHOA HỌC VÀ TRIỂN KHAI KỸ THUẬT THỦY LỢI
THẨM TRA
 Theo Văn bản số: ...
 Ngày: ... tháng ... năm 2025.
 Chủ trì thẩm tra ký tên:
Nguyễn Việt Hưng

GHI CHÚ:

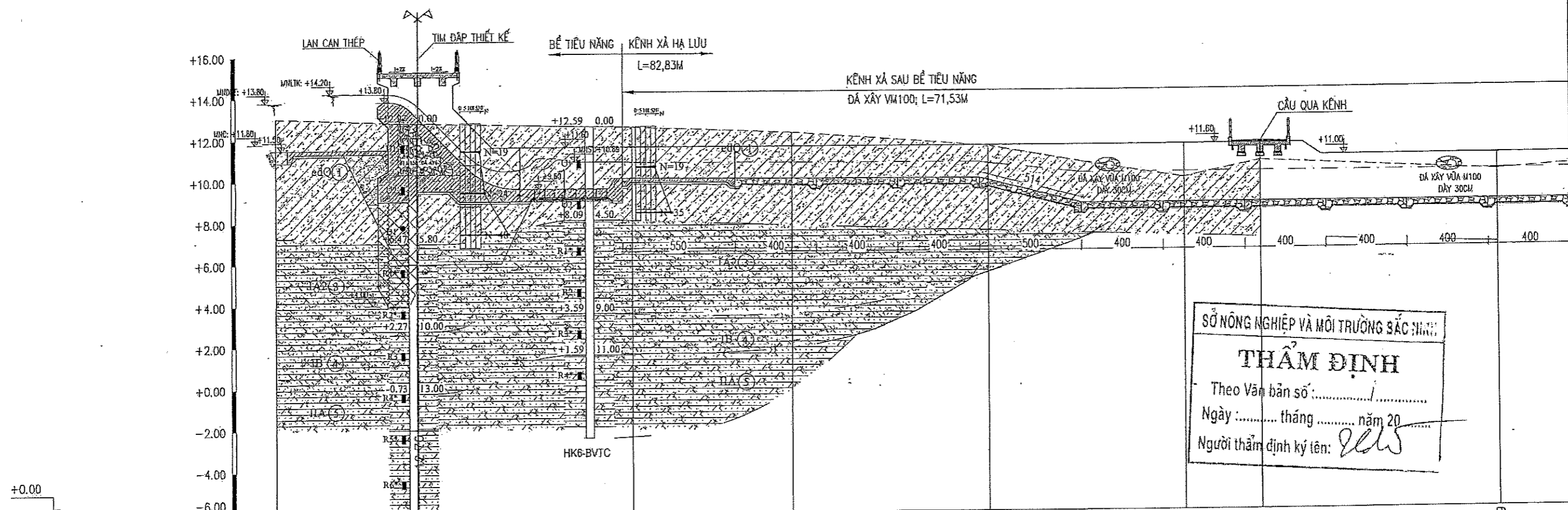
- KÍCH THƯỚC TRONG BẢN VẼ GHI BẰNG CM, ĐƯỜNG KÍNH THÉP GHI BẰNG MM, CAO TRÌNH GHI BẰNG M.
- THÉP D<=10 SỬ DỤNG LÀ THÉP CB240-T; THÉP D>10 SỬ DỤNG CB300V. LỚP BÉ TÔNG BẢO VỆ CỐT THÉP LÀ 3CM.
- BẢN VẼ NÀY XEM CÙNG BẢN VẼ CẮT ĐỌC, CẮT NGANG TUYẾN KÊNH.

CHỦ ĐẦU TƯ: CHI CỤC TRỒNG TRỌT VÀ KIỂM LÂM BẮC NINH LIÊN DANH VIỆN MIỀN TRUNG - LONG MÃ TRƯỜNG ĐẠI HỌC THỦY LỢI - VIỆN ĐT & KHUD MIỀN TRUNG ĐỊA CHỈ: 135 TRẦN PHÚ, TP. PHAN RANG-THÁP CHÀM, T. NINH THUẬN ĐIỆN THOẠI: 02193.6231053 FAX: 02593.623.027 EMAIL: VDTKH@TLU.EDU.VN <i>Nguyễn Văn Ngọc</i>	HỒ SƠ THIẾT KẾ BẢN VẼ THI CÔNG DỰ ÁN: HỒ CHỨA NƯỚC PHỤC VỤ CÔNG TÁC PHÒNG CHÁY, CHỮA CHÁY RỪNG TẠI KHU VỰC LỒ SẦU, PHƯỜNG VĂN DƯƠNG, THÀNH PHỐ BẮC NINH HẠNG MỤC: KÊNH XẢ HẠ LƯU		CHỦ NHIỆM THIẾT KẾ: THS. ĐỖ XUÂN TÌNH CHỮ TRỊ THIẾT KẾ: THS. HOÀNG MINH KHANH KIỂM TRA: KS. LÊ ANH TUẤN THIẾT KẾ: KS. LÊNH HÀ BẢO NGỌC	CHI TIẾT THÉP KÊNH XẢ HẠ LƯU TỶ LỆ: 1/25 NGÀY: 1/12/2025 BẢN VẼ SỐ: VDK.15D.HLS-KXHL-CTT
	CHỖ CHỮ: 135 TRẦN PHÚ, TP. PHAN RANG-THÁP CHÀM, T. NINH THUẬN ĐIỆN THOẠI: 02193.6231053 FAX: 02593.623.027 EMAIL: VDTKH@TLU.EDU.VN <i>Nguyễn Văn Ngọc</i>		CHỖ CHỮ: 135 TRẦN PHÚ, TP. PHAN RANG-THÁP CHÀM, T. NINH THUẬN ĐIỆN THOẠI: 02193.6231053 FAX: 02593.623.027 EMAIL: VDTKH@TLU.EDU.VN <i>Nguyễn Văn Ngọc</i>	CHỖ CHỮ: 135 TRẦN PHÚ, TP. PHAN RANG-THÁP CHÀM, T. NINH THUẬN ĐIỆN THOẠI: 02193.6231053 FAX: 02593.623.027 EMAIL: VDTKH@TLU.EDU.VN <i>Nguyễn Văn Ngọc</i>
	CHỖ CHỮ: 135 TRẦN PHÚ, TP. PHAN RANG-THÁP CHÀM, T. NINH THUẬN ĐIỆN THOẠI: 02193.6231053 FAX: 02593.623.027 EMAIL: VDTKH@TLU.EDU.VN <i>Nguyễn Văn Ngọc</i>		CHỖ CHỮ: 135 TRẦN PHÚ, TP. PHAN RANG-THÁP CHÀM, T. NINH THUẬN ĐIỆN THOẠI: 02193.6231053 FAX: 02593.623.027 EMAIL: VDTKH@TLU.EDU.VN <i>Nguyễn Văn Ngọc</i>	CHỖ CHỮ: 135 TRẦN PHÚ, TP. PHAN RANG-THÁP CHÀM, T. NINH THUẬN ĐIỆN THOẠI: 02193.6231053 FAX: 02593.623.027 EMAIL: VDTKH@TLU.EDU.VN <i>Nguyễn Văn Ngọc</i>

CẮT ĐOC KÊNH XẢ HẠ LƯU

TỶ LỆ: ĐỨNG 1/200
NGANG 1/200

- Đường đáy kênh cũ
- Đường bờ kênh t.kế
- Đường mực nước t.kế
- Đường đáy kênh t.kế



SỞ NÔNG NGHIỆP VÀ MÔI TRƯỜNG SẮC MĨ
THẨM ĐỊNH
Theo Văn bản số:
Ngày: tháng năm 20.....
Người thẩm định ký tên: *[Signature]*

CT đáy kênh cũ (m)	13.03	12.55	12.26	11.56	9.98	10.19
CT bờ kênh t.kế (m)	HK5-BVTC		11.60	11.60	11.60	11.00
Mức nước t.kế (m)		10.89	10.82	10.79	10.26	10.24
CT đáy kênh t.kế (m)		10.10	10.06	10.03	8.80	8.79
Khoảng cách (m)	7.04	10.00	7.82	9.19	5.05	11.68
Khoảng cách cộng dồn (m)	0.00	7.04	17.04	25.36	34.98	60.00
Tên Cọc	KM0	KXHL-1	D1 A	D2	B KXHL-2	C

THẨM TRA
Theo Văn bản số: *KXHL-3*
Ngày: *10* tháng *6* năm *2025*
Chủ trì thẩm tra ký tên: *[Signature]*
Nguyễn Việt Hưng

CHỦ ĐẦU TƯ: CHI CỤC TRUNG TÂM KHOA HỌC VÀ PHÁT TRIỂN KỸ THUẬT THỦY LỢI - VIỆN ĐT & KHUỖ MIỀN TRUNG
ĐIỀU CHẾ: 115 TRẦN PHÚ, TP. PHAN RANG-THÁP CHÀM, T. NINH THUẬN
ĐIỆN THOẠI: 02593.823.027 FAX: 02593.823.027

HỒ SƠ THIẾT KẾ BẢN VẼ THI CÔNG
DỰ ÁN: HỒ CHỨA NƯỚC PHỤC VỤ CÔNG TÁC PHÒNG CHÁY, CHỮA CHÁY RỪNG TẠI KHU VỰC LỖ SẤU PHƯỜNG TÁO VÀ VÂN DƯƠNG, THÀNH PHỐ BẮC NINH
HẠNG MỤC: KÊNH XẢ HẠ LƯU

CHỦ NHIỆM THIẾT KẾ	THS. ĐỖ XUÂN TÌNH	CẮT ĐỌC THIẾT KẾ KÊNH XẢ HẠ LƯU
CHỦ TRÌ THIẾT KẾ	THS. HOÀNG MINH KHANH	
KIỂM TRA	KS. LÊ ANH TUẤN	TỶ LỆ: 1/200
THIẾT KẾ	KS. LÊNH HÀ BẢO NGỌC	NGÀY: 1/2025
		LẦN XUẤT BẢN: 01
		BẢN VẼ SỐ: VDK.15D.HLS-KXHL-CDTK

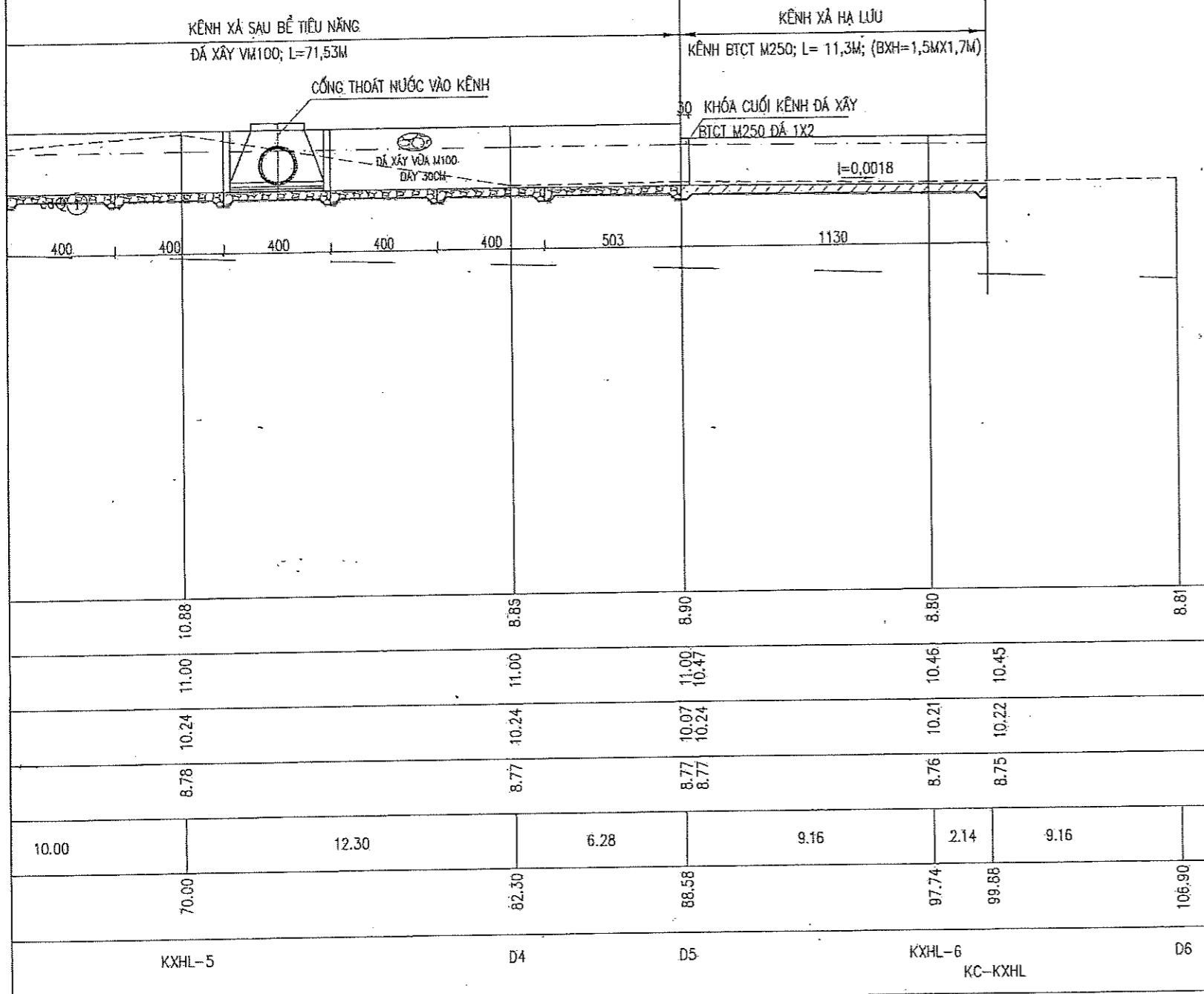
Nguyễn Văn Ngọc

CẮT ĐỌC KÊNH XẢ HẠ LƯU

TỶ LỆ: ĐỨNG 1/200
NGANG 1/200

DẤU HIỆU QUY ƯỚC

KÊNH XẢ HẠ LƯU L=82,83M
PHẠM VI THUỘC DỰ ÁN
CỦA UBND PHƯỜNG VĂN DƯƠNG



- Sườn tàn tích (edQ): Á sét màu nâu vàng, nâu đỏ, lẫn dăm sạn, rễ thực vật, trạng thái dẻo cứng đến nửa cứng.
- Lớp đá phong hóa hoàn toàn (CW): Đá cát kết, cuội kết, bột kết phong hoá hoàn toàn thành sét pha lẫn dăm sạn, cuội màu xám vàng, kết cấu chặt vừa. Lớp đất xen kẹp hòn, cục, tảng đá phong hoá sót.
- Lớp đá phong hóa mạnh (HW): Đá cát, bột kết phong hoá mạnh, nứt nẻ đặc biệt mạnh, màu nâu tím. Đá có cấu tạo phân lớp dày, nồn khoan vớ thành dăm cục, tương đối mềm đến mềm. TCR = 30-40%; RQD = 8-25%
- Lớp đá phong hóa vừa (MW): Đá bột kết phong hoá vừa, nứt nẻ rất mạnh, màu nâu tím. Đá có cấu tạo phân lớp dày, nồn khoan chủ yếu dạng thỏi từ 10-20 cm, đá cứng trung bình đến cứng chắc. TCR = 50-70% RQD = 25-48%
- Lớp đá phong hóa nhẹ (SW): Đá cát bột kết phong hoá nhẹ, nứt nẻ mạnh, màu nâu tím. Đá có cấu tạo phân lớp dày, nồn khoan chủ yếu từ 15-30 cm, đá tương đối cứng. TCR = 60-80%; RQD = 40-60%

Cao độ (m)	Độ sâu (m)	Mặt đất tự nhiên	Ranh giới xác định
+23.45	1.0		Ranh giới giả định
	U1		Mẫu nguyên dạng
	D1		Mẫu không nguyên dạng
	R1		Mẫu nguyên dạng
-8.45	16.0		Độ sâu lỗ khoan
	HK1		Ký hiệu lỗ khoan
			Tên lỗ khoan

SỞ NÔNG NGHIỆP VÀ MÔI TRƯỜNG BẮC NINH
THẨM ĐỊNH
Theo Văn bản số:
Ngày: tháng năm 20.....
Người thẩm định ký tên: *[Signature]*

TRUNG TÂM KHOA HỌC VÀ TRIỂN KHAI KỸ THUẬT THỦY LỢI
THẨM TRA
Theo Văn bản số: 6.10.1.1.4
Ngày: 14 tháng 6 năm 2025.
Chủ trì thẩm tra ký tên: *[Signature]*
Nguyễn Việt Hương

<p>C. CHỦ ĐẦU TƯ CHỈ CỤC TRỒNG TRọt VÀ KIỂM LÂM BẮC NINH</p>	<p>LIÊN DANH VIỆN MIỀN TRUNG - LONG MÃ</p> <p>TRƯỜNG ĐẠI HỌC THỦY LỢI - VIỆN ĐT & KHUĐ MIỀN TRUNG</p> <p>ĐỊA CHỈ: 115 TRẦN PHÚ, TP. PHAN RANG-THÁP CHÀM, T. NINH THUAN ĐIỆN THOẠI: 02593.523.027 FAX: 02593.823.027</p>	<p>HỒ SƠ THIẾT KẾ BẢN VẼ THI CÔNG</p> <p>DỰ ÁN: HỒ CHỨA NƯỚC PHỤC VỤ CÔNG TÁC PHÒNG CHÁY, CHỮA CHÁY RỪNG TẠI KHU VỰC LỖ SÁU CHỨA CÔNG TÁC VÀ VĂN DƯƠNG, THÀNH PHỐ BẮC NINH</p> <p>HẠNG MỤC: KÊNH XẢ HẠ LƯU</p>	<p>ĐƠN VỊ TVTK</p> <p>VIỆN ĐT & KHUĐ MIỀN TRUNG</p> <p>PH. VIỆN TRƯỞNG</p>	<p>CHỦ NHIỆM THIẾT KẾ</p> <p>THS. ĐỖ XUÂN TÌNH</p>	<p>CẮT ĐỌC THIẾT KẾ KÊNH XẢ HẠ LƯU</p>
			<p>CHỦ TRÌ THIẾT KẾ</p> <p>THS. HOÀNG MINH KHANH</p>	<p>KIỂM TRA</p> <p>KS. LÊ ANH TUẤN</p>	
<p>CH. CHỦ ĐẦU TƯ</p> <p><i>Nguyễn Văn Ngọc</i></p>		<p>ĐƠN VỊ TVTK</p> <p>TRƯỜNG ĐẠI HỌC THỦY LỢI - VIỆN ĐT & KHUĐ MIỀN TRUNG</p> <p>PH. VIỆN TRƯỞNG</p>		<p>LẦN XUẤT BẢN: 01</p> <p>BẢN VẼ SỐ: VDK.15D.HLS-KXHL-CDTK</p>	

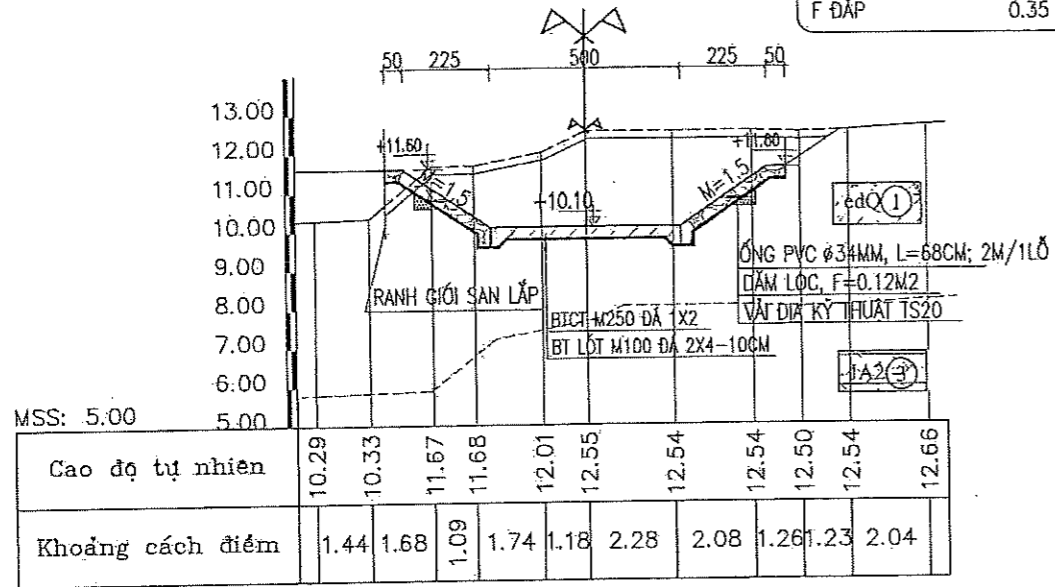
CẮT NGANG KÊNH XẢ HẠ LƯU

TỶ LỆ: 1/200

Cọc: D1
KMO+017.54

CỌC D1

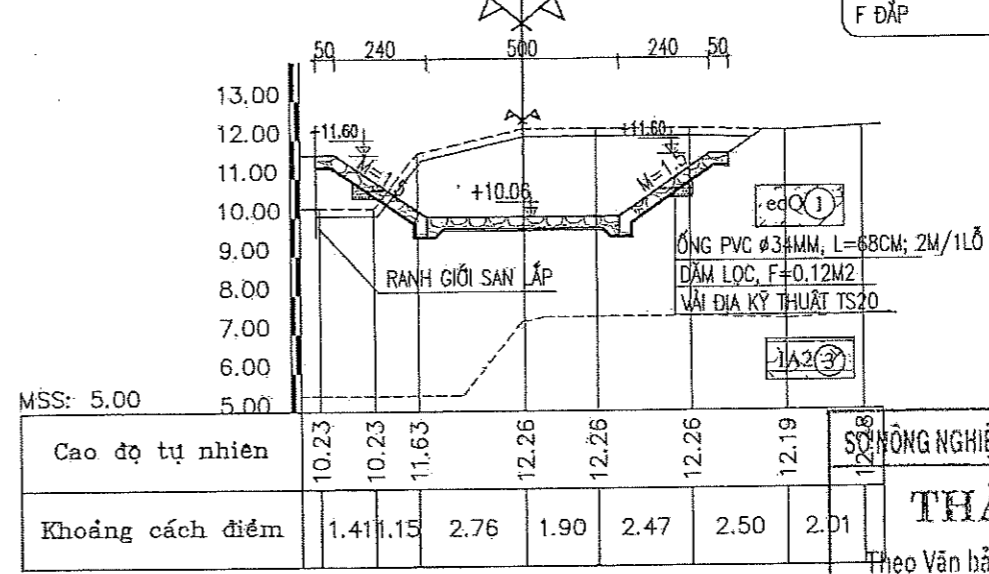
F LỚP MẶT	2.45 M2
F ĐÀO L1	19.67 M2
F ĐẬP	0.35 M2



Cọc: D2
KMO+025.36

CỌC D2

F LỚP MẶT	2.46 M2
F ĐÀO L1	17.41 M2
F ĐẬP	1.39 M2

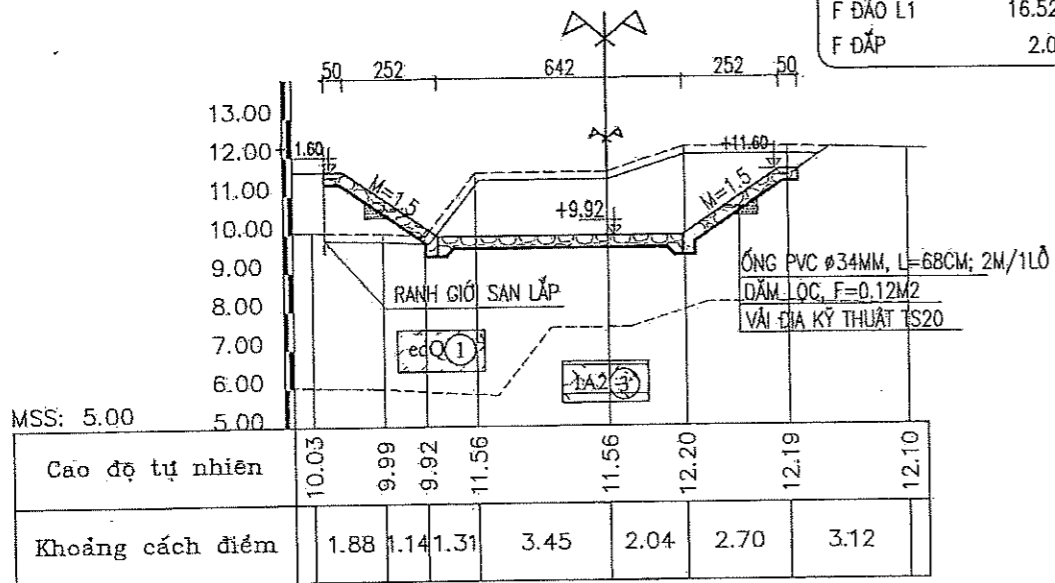


SỞ NGHIỆP VÀ MÔI TRƯỜNG BẮC NINH
THẨM ĐỊNH
Theo Văn bản số:
Ngày: tháng năm 20.....
Người thẩm định ký tên: *[Signature]*

Cọc: KXHL-2
KMO+034.98

CỌC KXHL-2

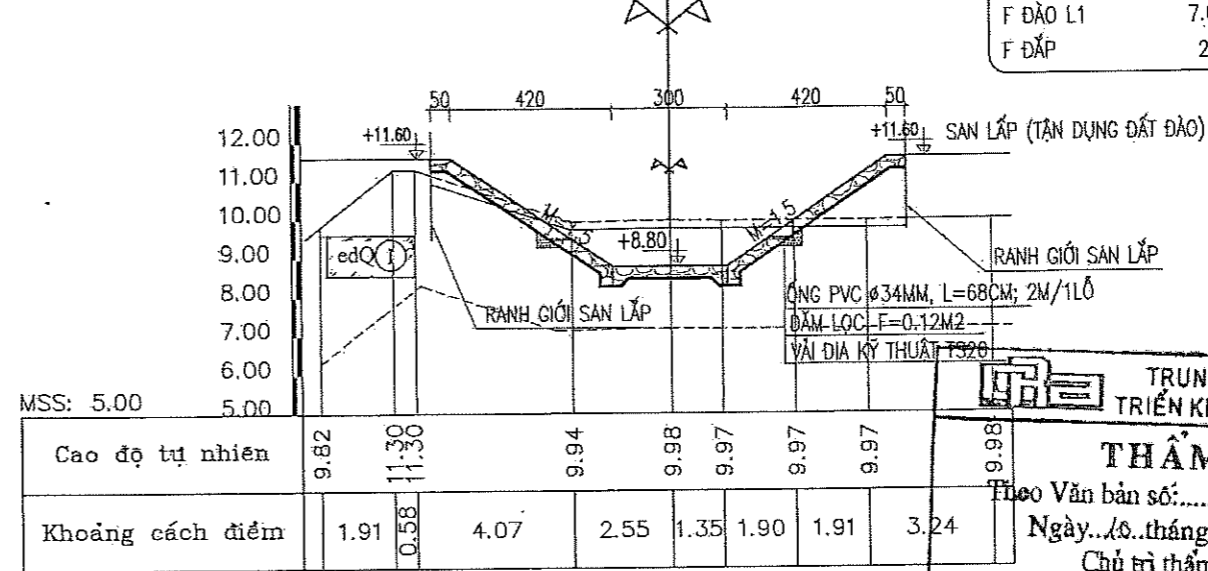
F LỚP MẶT	2.81 M2
F ĐÀO L1	16.52 M2
F ĐẬP	2.07 M2



Cọc: D3
KMO+044.60

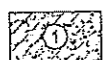
CỌC D3

F LỚP MẶT	2.52 M2
F ĐÀO L1	7.66 M2
F ĐẬP	2.65 M2



TRUNG TÂM KHOA HỌC VÀ TRIỂN KHAI KỸ THUẬT THỦY LỢI
THẨM TRA
Theo Văn bản số: 6.10...
Ngày: 10... tháng 6... năm 2025
Chủ trì thẩm tra ký tên: *[Signature]*
Nguyễn Việt Hương

QUY ƯỚC ĐỊA CHẤT



Á sét màu nâu vàng, nâu đỏ, lẫn dăm sạn, rễ thực vật, trạng thái dẻo cứng đến nửa cứng (Thành tạo sùnn tàn tích e-dQ).



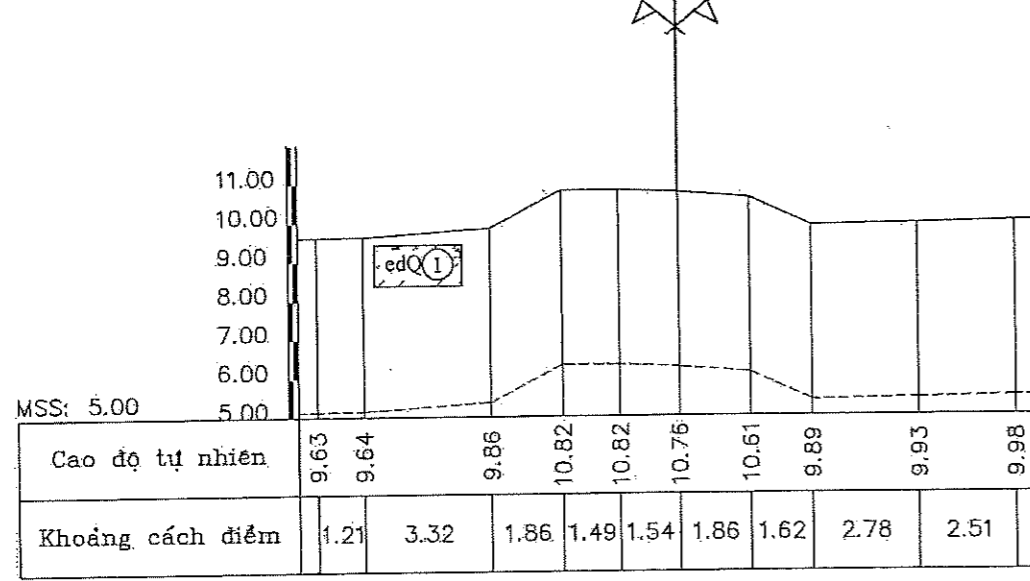
Đá cát, bộ kết phong hoá, nứt nẻ mạnh, màu nâu tím. Đá có cấu tạo phân lớp dày kiến trúc dạng cát bột, xi măng lấp đầy. Nôn khoan vỡ thành dăm cục, tương đối mềm đến mềm. TCR = 30-40%; RQD = 8-25% (Đới phong hóa mạnh IA2).

<p>CHỦ ĐẦU TƯ: CHI CỤC TRỒNG TRỌT VÀ KIỂM LÂM BẮC NINH HỒNG</p> <p>LIÊN ĐANH VIỆN MIỀN TRUNG - LONG MÃ</p> <p>TRƯỜNG ĐẠI HỌC THỦY LỢI - VIỆN ĐT & KHUD MIỀN TRUNG</p> <p>Địa chỉ: 115 Trần Phú, TP. Phan Rang-Tháp Chàm, T. Ninh Thuận</p> <p>Điện thoại: 0438.423.055 - 1.800.0355.823.027</p> <p>EMAIL: vptkh@tlu.edu.vn</p> <p><i>Nam Văn Ngọc</i></p>	<p>HỒ SƠ THIẾT KẾ BẢN VẼ THI CÔNG</p> <p>DỰ ÁN: HỒ CHỨA NƯỚC PHỤC VỤ CÔNG TÁC PHÒNG CHÁY, CHỮA CHÁY RỪNG TẠI KHU VỰC LỖ SÂU, PHƯỜNG VĂN DƯƠNG, THÀNH PHỐ BẮC NINH</p> <p>HANG MỤC: KÊNH XẢ HẠ LƯU</p>	<p>CHỦ NHIỆM THIẾT KẾ: THS. ĐỖ XUÂN TỈNH</p>	<p>CẮT NGANG THIẾT KẾ KÊNH XẢ HẠ LƯU</p> <p>TỶ LỆ: 1/200</p> <p>LẦN XUẤT BẢN: 01</p>	
		<p>CHỦ TRÌ THIẾT KẾ: THS. HOÀNG MINH KHANH</p>		<p>NGÀY: 1 / 2025</p>
		<p>KIỂM TRA: KS. LÊ ANH TUẤN</p>		<p>BẢN VẼ SỐ: VBK.15D.HLS-KXHL-CNTK</p>
		<p>THIẾT KẾ: KS. LÊNH HÀ BẢO NGỌC</p>		

CẮT NGANG KÊNH XẢ HẠ LƯU

TỶ LỆ: 1/200

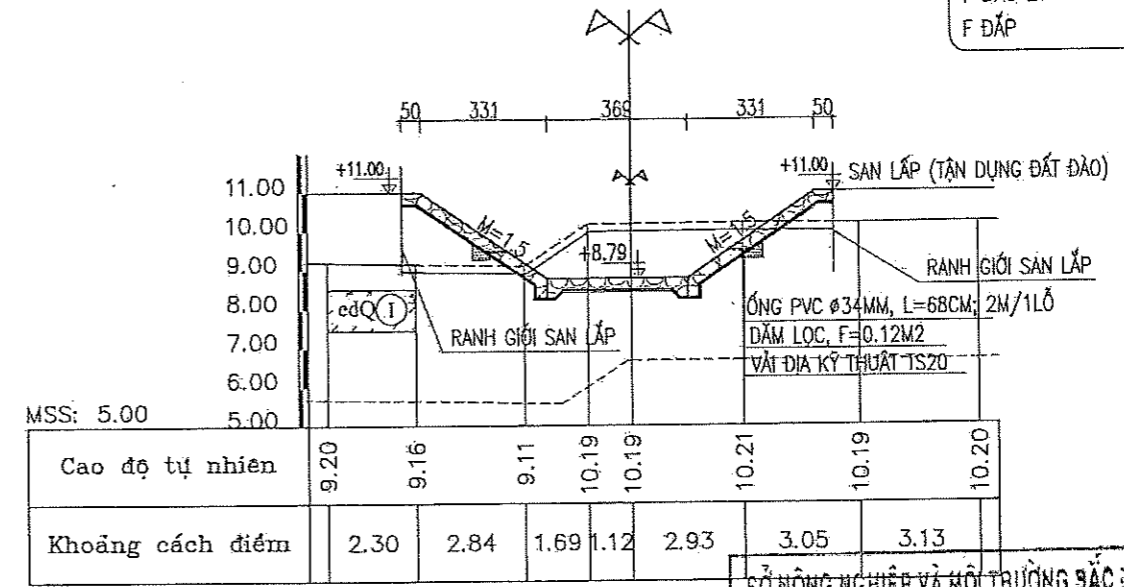
Cọc: KXHL-3
KM0+048.32
VỊ TRÍ CẦU QUA KÊNH, TÍNH VÀO PHẦN ĐƯỜNG VÀO CỐNG XẢ



Cọc: KXHL-4
KM0+060.00

CỌC KXHL-4

F LỚP MẶT	2.33 M2
F ĐÀO L1	8.08 M2
F ĐÁP	3.32 M2



SỞ NÔNG NGHIỆP VÀ MÔI TRƯỜNG BẮC NINH

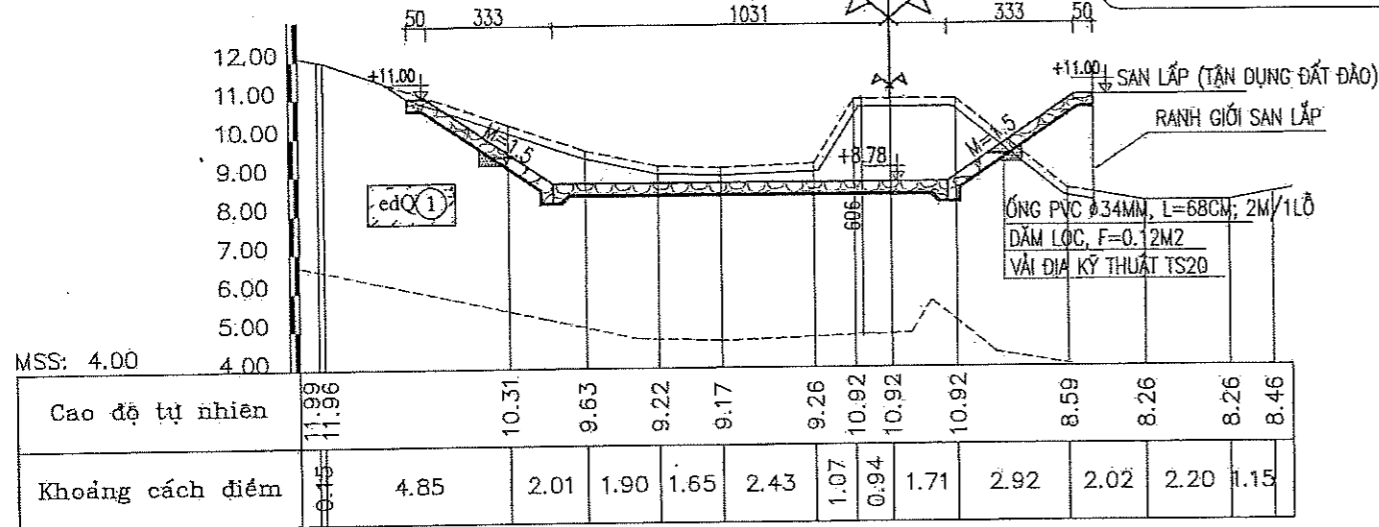
THẨM ĐỊNH

Theo Văn bản số:
Ngày: tháng năm 20.....
Người thẩm định ký tên: *[Signature]*
CỤC D4

CỌC KXHL-5

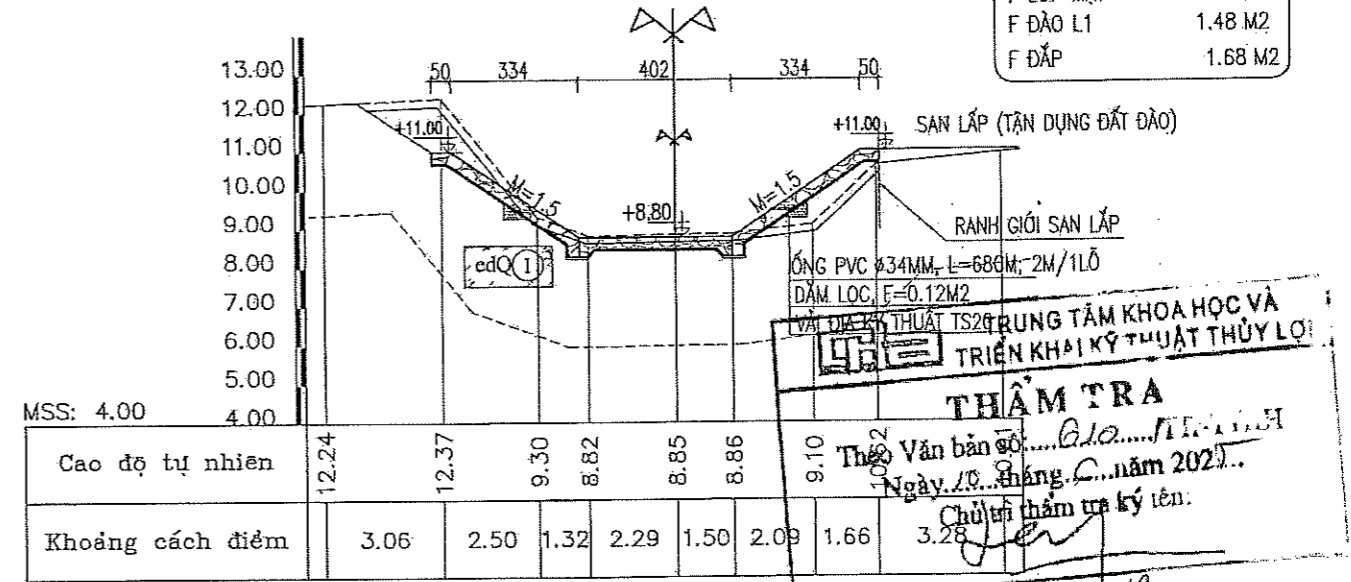
F LỚP MẶT	4.07 M2
F ĐÀO L1	17.10 M2
F ĐÁP	3.05 M2

Cọc: KXHL-5
KM0+070.00



Cọc: D4
KM0+082.30

F LỚP MẶT	3.13 M2
F ĐÀO L1	1.48 M2
F ĐÁP	1.68 M2



TRUNG TÂM KHOA HỌC VÀ TRIỂN KHAI KỸ THUẬT THỦY LỢI

THẨM TRA

Theo Văn bản số:
Ngày: tháng năm 2021..
Chức vụ thẩm tra ký tên: *[Signature]*

QUY ƯỚC ĐỊA CHẤT



Á sét màu nâu vàng, nâu đỏ, lẫn dăm sạn, rễ thực vật, trạng thái dẻo cứng đến nửa cứng (Thành tạo sườn tàn tích e-dQ).



Đá cát, bộ kết phong hoá, nứt nẻ mạnh, màu nâu tím. Đá có cấu tạo phân lớp dày, kiến trúc dạng cát bột, xi măng lấp đầy. Nỗn khoan vỡ thành dăm cục, tương đối mềm đến mềm. TCR = 30-40%; RQD = 8-25% (Đối phong hóa mạnh IA2).

<p>CHỦ ĐẦU TƯ: CHI CỤC TRỒNG TRÓT VÀ KIỂM LÂM BẮC NINH</p> <p>LIÊN DANH VIỆN MIỀN TRUNG - LONG MÃ</p> <p>TRƯỜNG ĐẠI HỌC THỦY LỢI - VIỆN ĐT & KHUD MIỀN TRUNG</p> <p>Địa chỉ: 115 Trần Phú, TP. Phan Rang-Tháp Chàm, T. Ninh Thuận</p> <p>Miền Trung: 02593.823.027 FAX: 02593.823.027</p> <p>EMAIL: VDT@hlt.edu.vn</p>	<p>HỒ SƠ THIẾT KẾ BẢN VẼ THI CÔNG</p> <p>DỰ ÁN: HỒ CHỨA NƯỚC PHỤC VỤ CÔNG TÁC PHÒNG CHÁY, CHỮA CHÁY RỪNG TẠI KHU VỰC LỖ SÂU, PHƯỜNG VÂN DƯƠNG, THÀNH PHỐ BẮC NINH</p> <p>HẠNG MỤC: KÊNH XẢ HẠ LƯU</p>	CHỦ NHIỆM THIẾT KẾ	THS. ĐỖ XUÂN TÌNH	<p>CẮT NGANG THIẾT KẾ KÊNH XẢ HẠ LƯU</p>
		CHỦ TRÌ THIẾT KẾ	THS. HOÀNG MINH KHANH	
		KIỂM TRA	KS. LÊ ANH TUẤN	
		THIẾT KẾ	KS. LÊN HẠ BẢO NGỌC	
		TỶ LỆ: 1/200	NGÀY: / / 2025	
		LẦN XUẤT BẢN: 01	BẢN VẼ SỐ: VBK.15Đ.HLS-KXHL-GNTK	

[Signature]

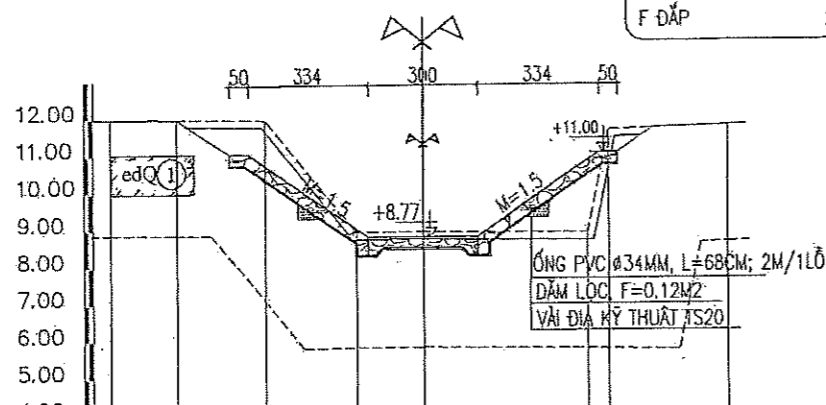
CẮT NGANG KÊNH XẢ HẠ LƯU

TỶ LỆ: 1/200

CỌC D5

Cọc: D5
KM0+088.58

F LỚP MẶT	3.30 M2
F ĐÀO L1	4.96 M2
F ĐẬP	2.72 M2

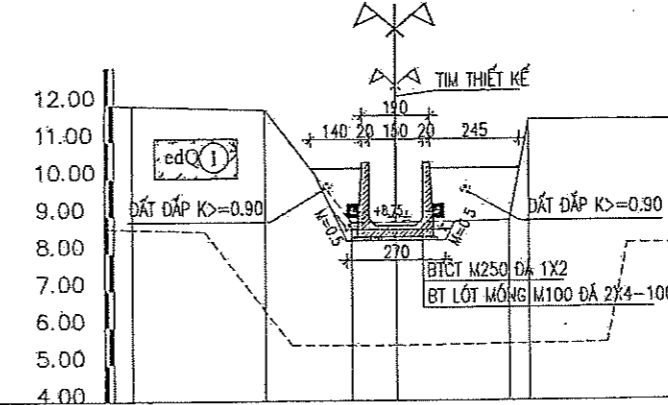


MSS: 4.00	4.00							
Cao độ tự nhiên	11.98	11.96	11.92	8.89	8.90	8.85	11.61	11.72
Khoảng cách điểm	1.87	2.44	2.54	1.84	4.52	0.57	3.31	

CỌC KXHL-6

Cọc: KXHL-6
KM0+097.74

F LỚP MẶT	0.81 M2
F ĐÀO L1	0.90 M2
F ĐẬP	4.78 M2



MSS: 4.00	4.00							
Cao độ tự nhiên	11.96	11.84	8.81	8.80	8.84	11.55	11.54	
Khoảng cách điểm	3.66	2.36	1.22	3.12	0.55	4.03		

SỞ NÔNG NGHIỆP VÀ MÔI TRƯỜNG BẮC NINH

THẨM ĐỊNH

Theo Văn bản số:

Ngày: tháng năm 20.....

Người thẩm định ký tên: *[Signature]*

TRUNG TÂM KHOA HỌC VÀ TRIỂN KHAI KỸ THUẬT THỦY LỢI

THẨM TRA

Theo Văn bản số: *6.12.2025*

Ngày: *12* tháng *6* năm 2025.

Chủ trì thẩm tra ký tên: *[Signature]*

Nguyễn Việt Hương

QUY ƯỚC ĐỊA CHẤT

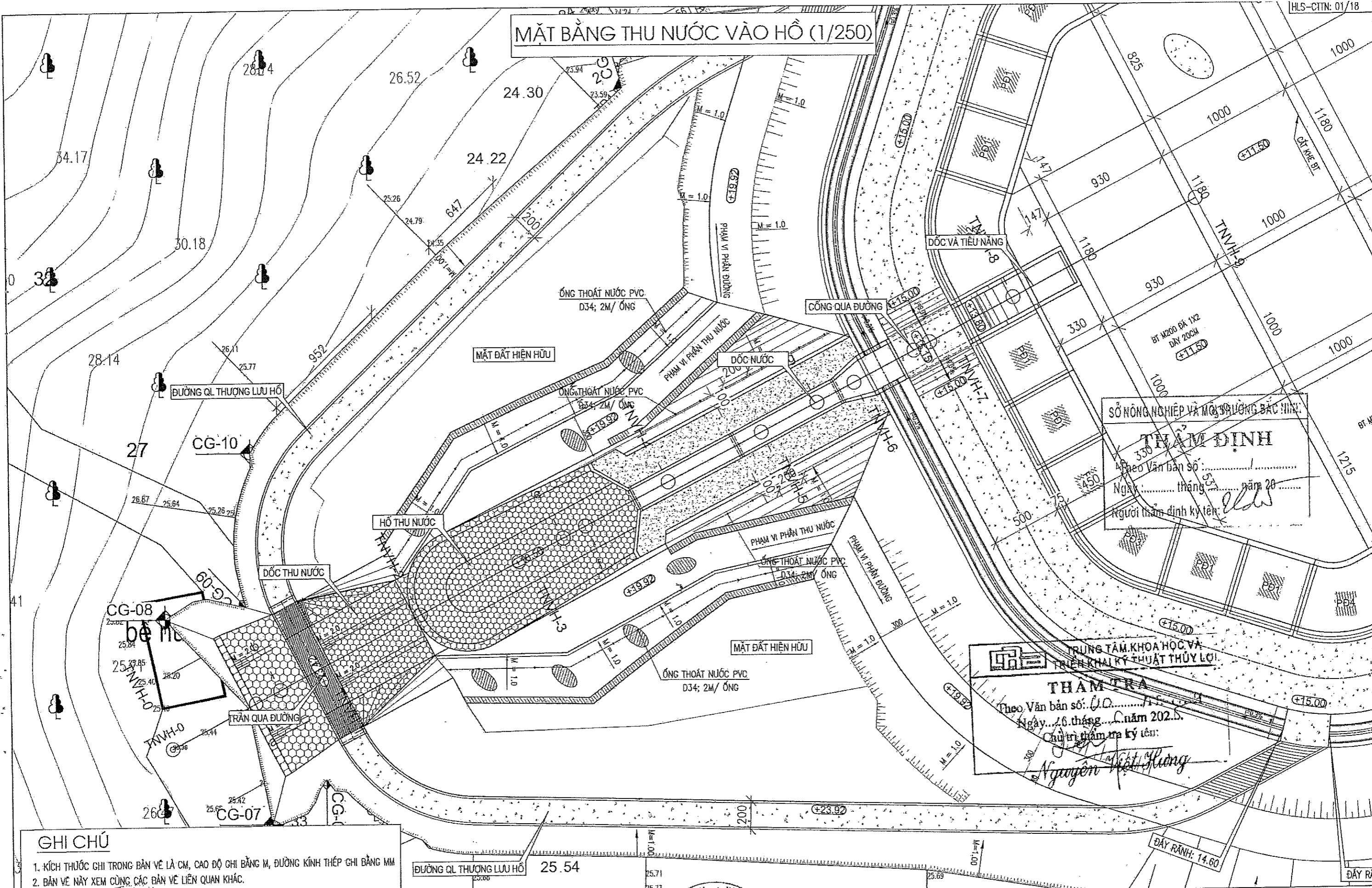
Á sét màu nâu vàng, nâu đỏ, lẫn dăm sạn, rễ thực vật, trạng thái dẻo cứng đến nửa cứng (Thành tạo sườn tàn tích e-dQ).

CHỦ ĐẦU TƯ CHI CỤC TRỒNG TRọt VÀ KIỂM LÂM BẮC NINH VÀ KIỂM LÂM VÀ MÔI TRƯỜNG	LIÊN DANH VIỆN MIỀN TRUNG - LONG MÃ TRƯỜNG ĐẠI HỌC THỦY LỢI - VIỆN ĐT & KHUĐ MIỀN TRUNG ĐƠN VỊ TVTK VIỆN ĐT KHUĐ MIỀN TRUNG PHÓ VIỆN TRƯỞNG	HỒ SƠ THIẾT KẾ BẢN VẼ THI CÔNG DỰ ÁN: HỒ CHỨA NƯỚC PHỤC VỤ CÔNG TÁC PHÒNG CHÁY, CHỮA CHÁY RỪNG TẠI KHU VỰC LỖ SÀU, VÂN DƯƠNG, THÀNH PHỐ BẮC NINH HẠNG MỤC: KÊNH XẢ HẠ LƯU	CHỦ NHIỆM THIẾT KẾ THS. ĐỖ XUÂN TÌNH	CẮT NGANG THIẾT KẾ KÊNH XẢ HẠ LƯU
			CHỦ TRÌ THIẾT KẾ THS. HOÀNG MINH KHANH	
CHỦ CỤC TRƯỞNG <i>Nguyễn Văn Ngọc</i>	ĐỊA CHỈ: 115 TRẦN PHÚ, TP. PHAN RANG-THÁP CHĂM, T. NINH THUẬN ĐIỆN THOẠI: 02593.823.027 FAX: 02593.823.027 EMAIL: VDIKH@TLU.EDU.VN	KHOA HỌC ỨNG DỤNG MIỀN TRUNG TRƯỜNG ĐẠI HỌC THỦY LỢI	KIỂM TRA KS. LÊ ANH TUẤN	TỶ LỆ: 1/200 NGÀY: / / 2025
			THIẾT KẾ KS. LÊNH HÀ BẢO NGỌC	LẦN XUẤT BẢN: 01 BẢN VẼ SỐ: VDK.15D.HLS-KXHL-CNTK

SỞ NÔNG NGHIỆP VÀ MÔI TRƯỜNG BẮC NINH
THẨM ĐỊNH
Theo Văn bản số : /
Ngày : tháng năm 20
Người thẩm định ký tên:

CÔNG TRÌNH THU NƯỚC

MẶT BẰNG THU NƯỚC VÀO HỒ (1/250)



SỞ NÔNG NGHIỆP VÀ MÔI TRƯỜNG BẮC NINH
THAM ĐỊNH
 Theo Văn bản số:
 Ngày: tháng năm 20.....
 Người tham định ký tên: *[Signature]*

TRUNG TÂM KHOA HỌC VÀ TRIỂN KHAI KỸ THUẬT THỦY LỢI
THAM TRA
 Theo Văn bản số: 010.....
 Ngày: 16 tháng 1 năm 2025.
 Chủ trì tham tra ký tên: *Nguyễn Việt Hùng*

GHI CHÚ
 1. KÍCH THƯỚC GHI TRONG BẢN VẼ LÀ CM, CAO ĐỘ GHI BẰNG M, ĐƯỜNG KÍNH THÉP GHI BẰNG MM
 2. BẢN VẼ NÀY XEM CÙNG CÁC BẢN VẼ LIÊN QUAN KHÁC.

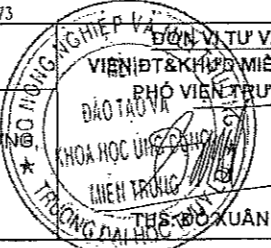
CHỦ ĐẦU TƯ
 CHI CỤC TRỒNG TRỌI VÀ KIỂM LÂM BẮC NINH
LIÊN DANH VIỆN MIỀN TRUNG - LONG MÃ
 TRƯỜNG ĐẠI HỌC THỦY LỢI - VIỆN ĐT & KHUĐ MIỀN TRUNG
 ĐỊA CHỈ: 115 TRẦN PHÚ, TP. PHAN RANG-THÁP CHĂM, T. NINH THUẬN
 ĐIỆN THOẠI: 02593.823.027 FAX: 02593.822.027
 EMAIL: VDTKH@THUOLUC.VN

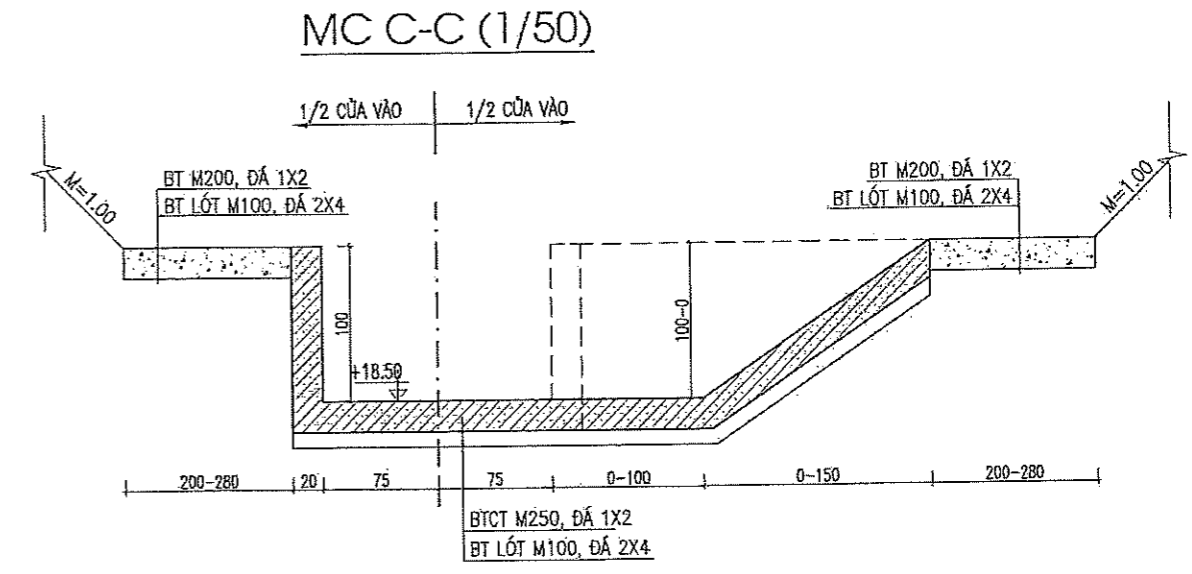
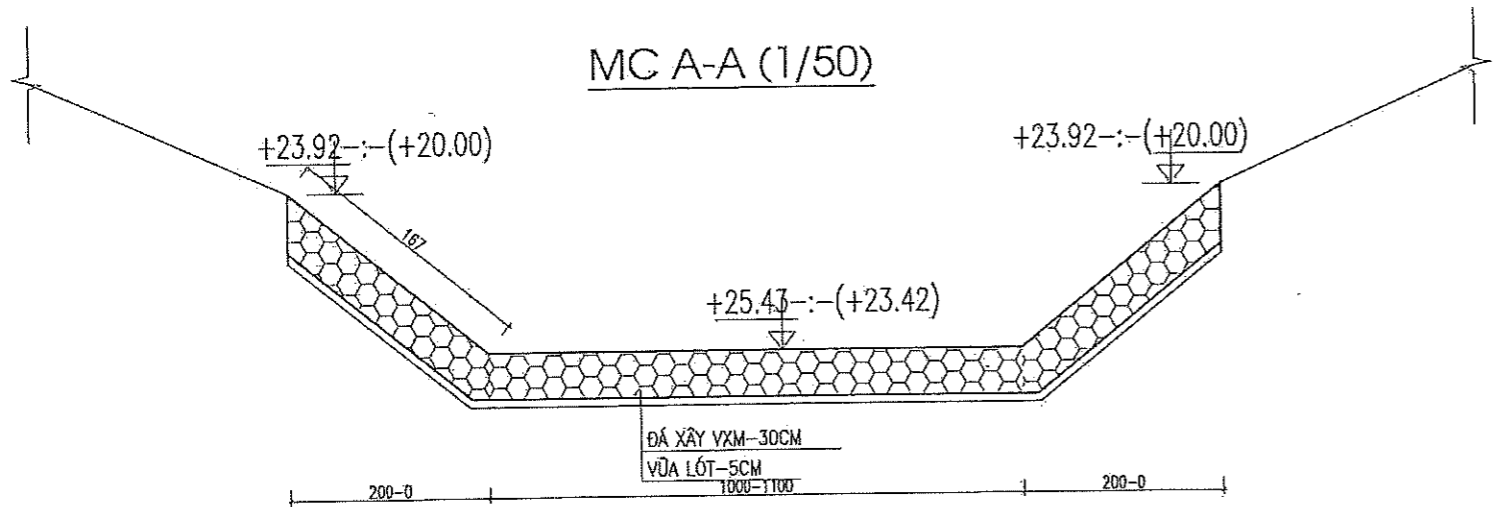
HỒ SƠ THIẾT KẾ BẢN VẼ THI CÔNG
 DỰ ÁN: HỒ CHỨA NƯỚC PHỤC VỤ CÔNG TÁC PHÒNG CHÁY, CHỮA CHÁY RỪNG TẠI KHU VỰC LỖ SÂU, PHƯỜNG VĂN DƯƠNG, THÀNH PHỐ BẮC NINH
 HẠNG MỤC: CÔNG TRÌNH THU NƯỚC

ĐƠN VỊ TƯ VẤN
 VIỆN ĐT & KHUĐ MIỀN TRUNG
 PHÓ VIỆN TRƯỞNG
 ĐÀO TẠO VÀ KHOA HỌC ỨNG DỤNG MIỀN TRUNG
 THS. ĐỖ XUÂN TỈNH

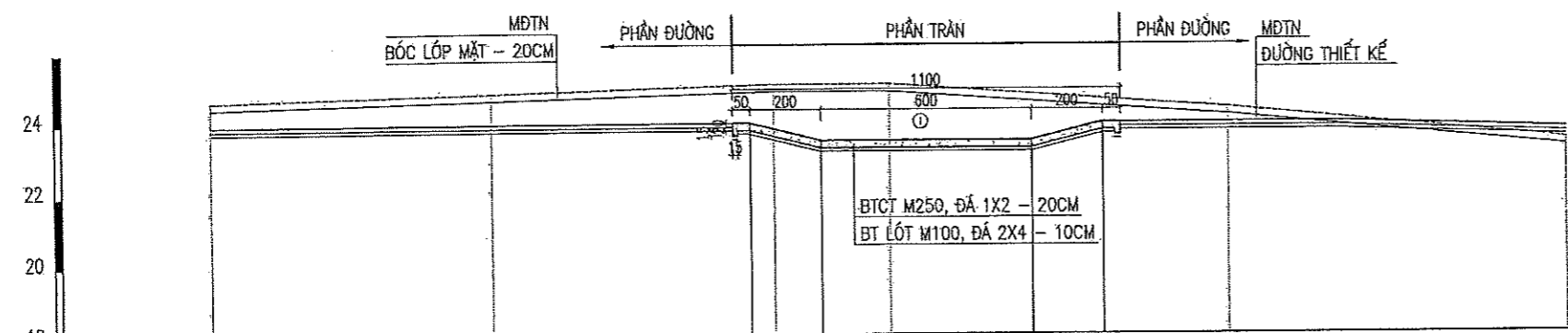
CHỦ NHIỆM THIẾT KẾ	THS. ĐỖ XUÂN TỈNH	<i>[Signature]</i>
CHỦ TRÌ THIẾT KẾ	THS. HOÀNG MINH KHANH	<i>[Signature]</i>
KIỂM TRA	KS. LÊ ANH TUẤN	<i>[Signature]</i>
THIẾT KẾ	KS. HOÀNG HẢI PHÚ	<i>[Signature]</i>

MẶT BẰNG CỤM THU NƯỚC VÀO HỒ	
TỶ LỆ: 1/250	NGÀY: 1 / 2025
LẦN XUẤT BẢN: 01	BẢN VẼ SỐ: VDK.150-HLS-THUNUOC-1





MC B-B (1/200)



CAO ĐỘ THIẾT KẾ			23.92	23.42		23.42	23.92	
CAO ĐỘ TN	24.60	24.78	25.00	25.00		24.33		23.42
TÊN CỌC	TD5	P5	TC5	TD6		P6		TC6
KHOẢNG CÁCH LỀ		8.02	8.02	3.27		9.60		9.60
KHOẢNG CÁCH ĐỒN	265.27	273.29	281.31	284.58		294.18		303.78

SỞ NÔNG NGHIỆP VÀ MÔI TRƯỜNG BẮC NINH
THẨM ĐỊNH
 Theo Văn bản số:
 Ngày: tháng năm 20.....
 Người thẩm định ký tên: *[Signature]*

TRUNG TÂM KHOA HỌC VÀ TRIỂN KHAI KỸ THUẬT THỦY LỢI
THẨM TRA
 Theo Văn bản số: 612/...
 Ngày: 10 tháng 6 năm 2025.
 Chủ trì thẩm tra ký tên: *[Signature]*

Nguyễn Việt Hưng

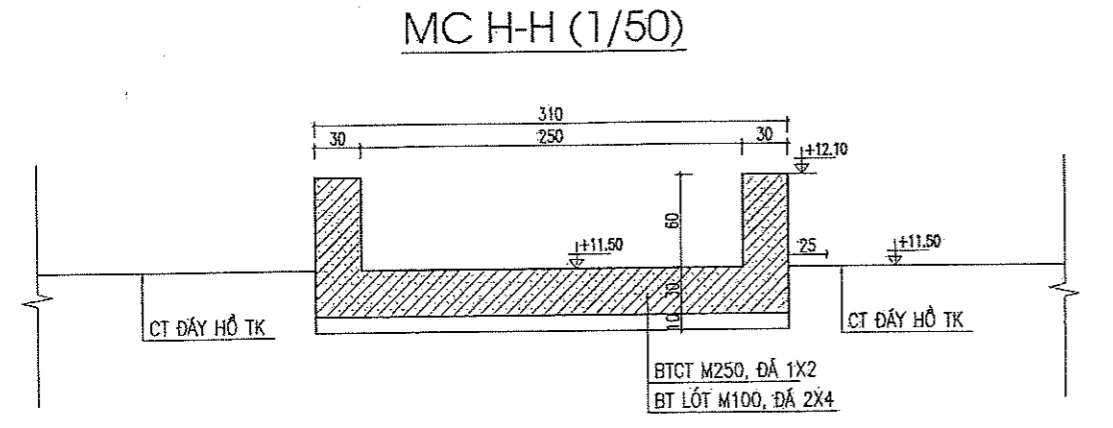
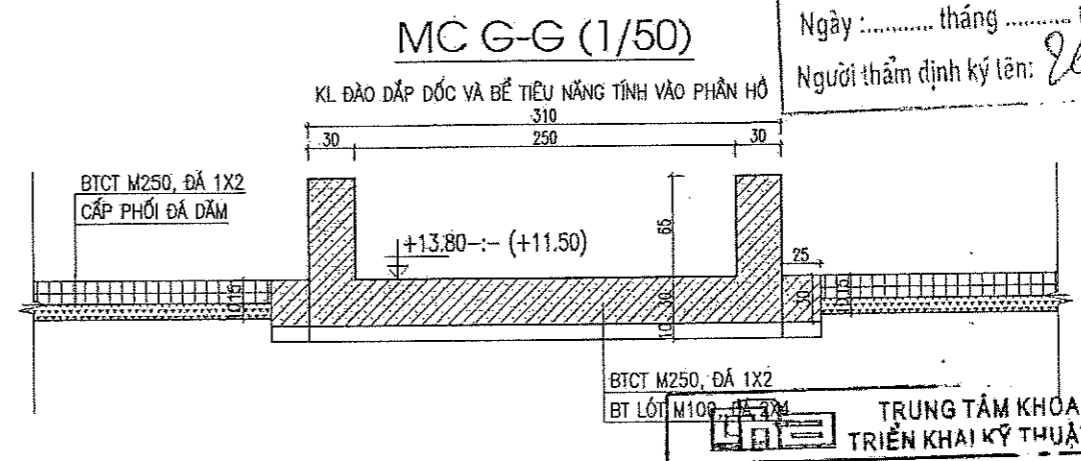
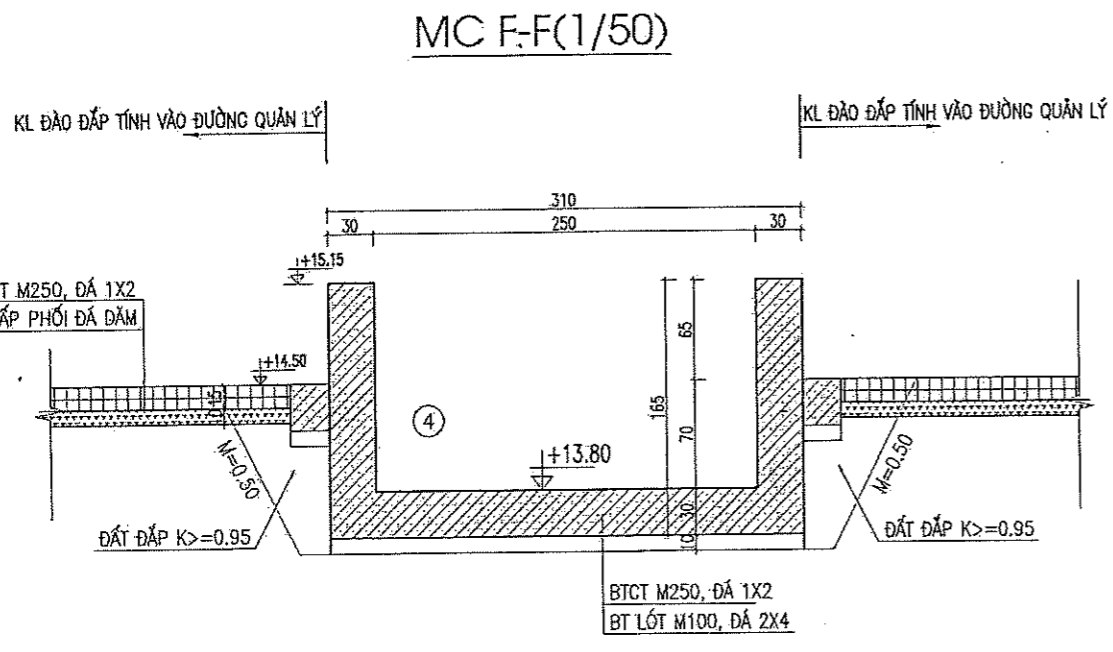
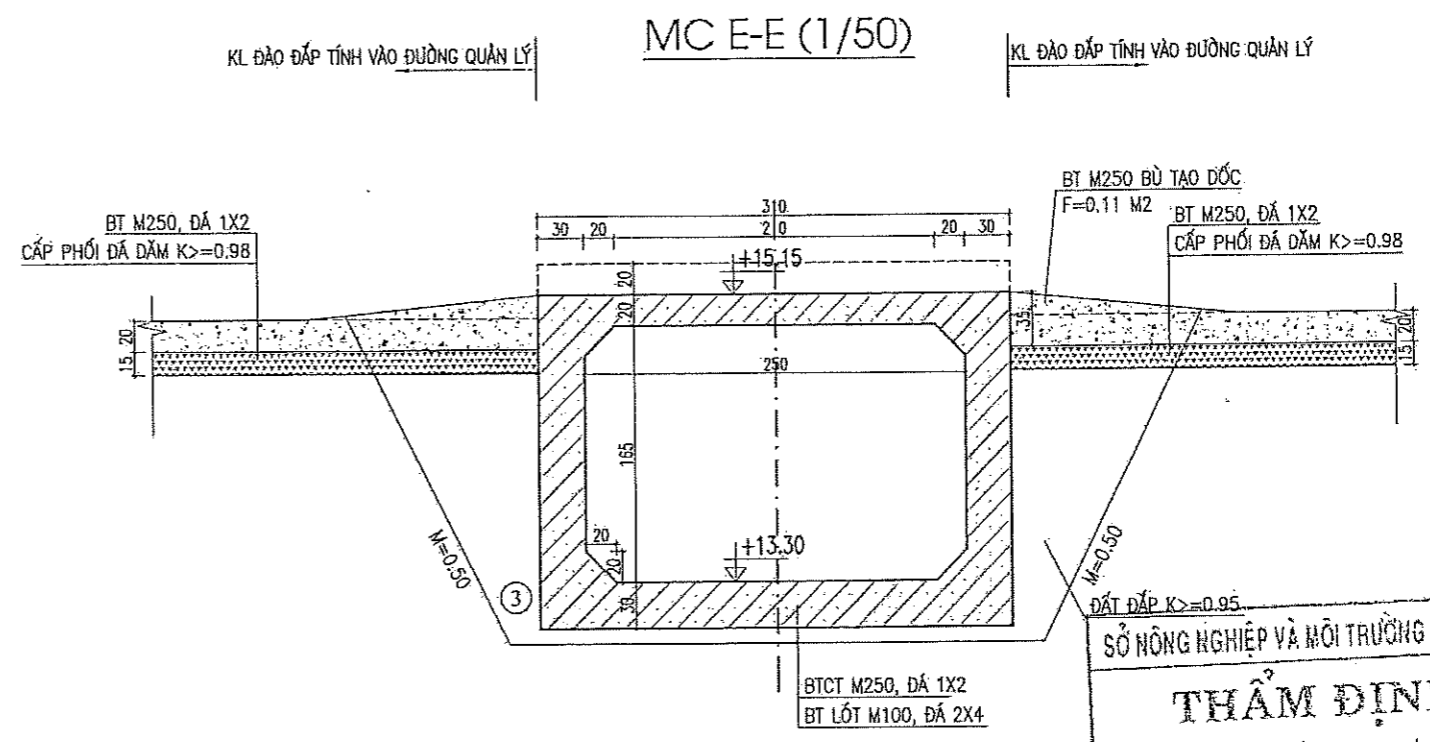
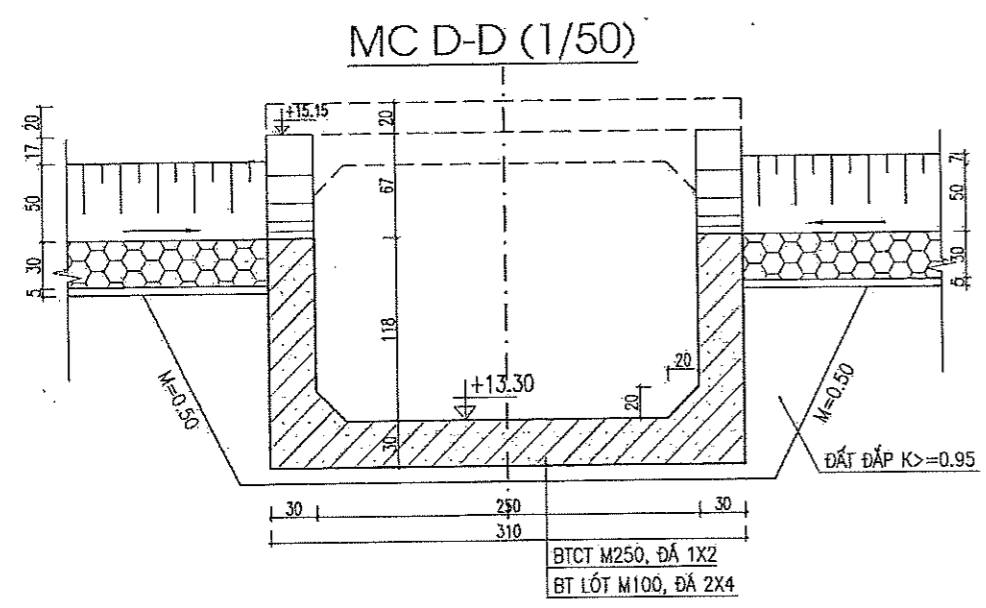
GHI CHÚ

- KÍCH THƯỚC GHI TRONG BẢN VẼ LÀ CM, CAO ĐỘ GHI BẰNG M
- VỊ TRÍ CÔNG TRÌNH CÓ THỂ ĐƯỢC VI CHỈNH ĐỂ PHÙ HỢP VỚI THỰC ĐỊA
- ĐÁ XÂY VỮA M1 MĂNG MÁC M100; VỮA LÓT MÁC M50.
- BẢN VẼ NÀY XEM CÙNG CÁC BẢN VẼ LIÊN QUAN KHÁC.

CHỦ ĐẦU TƯ: LIÊN DANH VIỆN MIỀN TRUNG - LONG MÃ
 CHI CỤC TRỒNG TRỌT VÀ KIỂM LÂM BẮC NINH
 TRƯỜNG ĐẠI HỌC THỦY LỢI - VIỆN ĐT & KHUĐ MIỀN TRUNG
 ĐỊA CHỈ: 715 TRẦN PHÚ, TP. PHAN RANG-THÁP CHÁM, T. NINH THUẬN
 ĐIỆN THOẠI: 02593.823021 FAX: 02593.823021
 EMAIL: VDTKH@TLU.EDU.VN

HỒ SƠ THIẾT KẾ BẢN VẼ THI CÔNG
 DỰ ÁN: HỒ CHỨA NƯỚC PHỤC VỤ CÔNG TÁC PHÒNG CHÁY CHỮA CHÁY RỪNG TẠI KHU VỰC LỖ SÂU, PHƯỜNG VĂN DƯƠNG, THÀNH PHỐ BẮC NINH
 HẠNG MỤC: CÔNG TRÌNH THU NƯỚC
 THS. ĐỖ XUÂN TỈNH
 MIỀN ĐT & KHUĐ MIỀN TRUNG
 PHÓ VIỆN TRƯỞNG
 ĐẠO TẠO VÀ KHÓA HỌC UNG BẰNG MIỀN TRUNG
 THS. ĐỖ XUÂN TỈNH

CHỦ NHIỆM THIẾT KẾ	THS. ĐỖ XUÂN TỈNH	<i>[Signature]</i>	CÁC MẶT CẮT	
CHỦ TRÌ THIẾT KẾ	THS. HOÀNG MINH KHANH	<i>[Signature]</i>		
KIỂM TRA	KS. LÊ ANH TUẤN	<i>[Signature]</i>	TỶ LỆ: 1/50	NGÀY: / / 2025
THIẾT KẾ	KS. HOÀNG HẢI PHÚ	<i>[Signature]</i>	LẦN XUẤT BẢN: 01	BẢN VẼ SỐ: VDK.15Đ-HLS-THUNUOC-3



SỞ NÔNG NGHIỆP VÀ MÔI TRƯỜNG SẮC MĨ
THẨM ĐỊNH
 Theo Văn bản số:
 Ngày: tháng năm 20.....
 Người thẩm định ký tên: *[Signature]*

TRUNG TÂM KHOA HỌC VÀ TRIỂN KHAI KỸ THUẬT THỦY LỢI
THẨM TRA
 Theo Văn bản số:
 Ngày: tháng năm 202...
 Chủ trì thẩm tra ký tên: *[Signature]*

GHI CHÚ

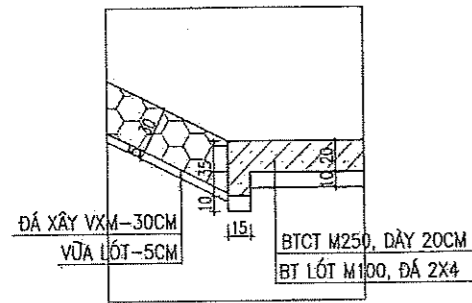
- KÍCH THƯỚC GHI TRONG BẢN VẼ LÀ CM, CAO ĐỘ GHI BẰNG M
- VỊ TRÍ CÔNG TRÌNH CÓ THỂ ĐƯỢC VI CHỈNH ĐỂ PHÙ HỢP VỚI THỰC ĐỊA.
- BẢN VẼ NÀY XEM CÙNG CÁC BẢN VẼ LIÊN QUAN KHÁC.

CHỦ ĐẦU TƯ
 CHI CỤC TRỒNG TRọt VÀ KIỂM LÂM BẮC NINH
 LIÊN DANH VIỆN MIỀN TRUNG - LONG MÃ
 TRƯỜNG ĐẠI HỌC THỦY LỢI - VIỆN ĐT & KHƯD MIỀN TRUNG
 ĐỊA CHỈ: 145 TRẦN PHÚ, TP. PHAN RANG THÁP CHÁM, T. NINH THUẬN
 ĐIỆN THOẠI: 02593.825.021 | FAX: 02593.825.022
 EMAIL: VOTKH@TLH.EDU.VN
Nguyễn Văn Ngọc

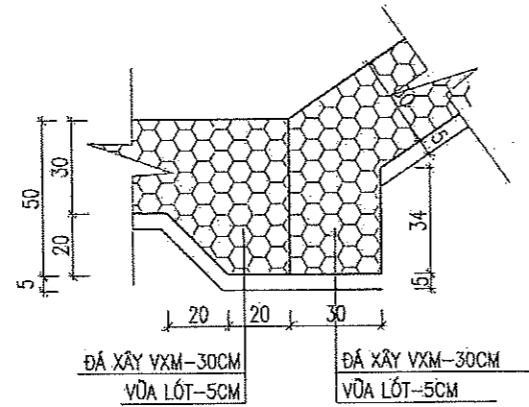
HỒ SƠ THIẾT KẾ BẢN VẼ THI CÔNG
 DỰ ÁN: HỒ CHỨA NƯỚC PHỤC VỤ CÔNG TÁC PHÒNG CHÁY CHỮA CHÁY RỪNG TẠI KHU VỰC LỒ SÂU, PHƯỜNG VĂN DƯƠNG, THÀNH PHỐ BẮC NINH
 HẠNG MỤC: CÔNG TRÌNH THU NƯỚC
 ĐƠN VỊ TƯ VẤN: VIỆN ĐT & KHƯD MIỀN TRUNG - PHÓ VIỆN TRƯỞNG ĐÀO TẠO VÀ KIỂM TRA MIỀN TRUNG
 THS. ĐỖ XUÂN TỈNH
 THS. HOÀNG MINH KHANH
 KS. LÊ ANH TUẤN
 THS. ĐỖ XUÂN TỈNH

CHỦ NHIỆM THIẾT KẾ	THS. ĐỖ XUÂN TỈNH	<i>[Signature]</i>	CÁC MẶT CẮT	
CHỦ TRÌ THIẾT KẾ	THS. HOÀNG MINH KHANH	<i>[Signature]</i>		
KIỂM TRA	KS. LÊ ANH TUẤN	<i>[Signature]</i>	TỶ LỆ: 1/50	NGÀY: / / 2025
THIẾT KẾ	KS. HOÀNG HẢI PHÚ	<i>[Signature]</i>	LẦN XUẤT BẢN: 01	BẢN VẼ SỐ: VBK.15B-HLS-THUNUOC-4

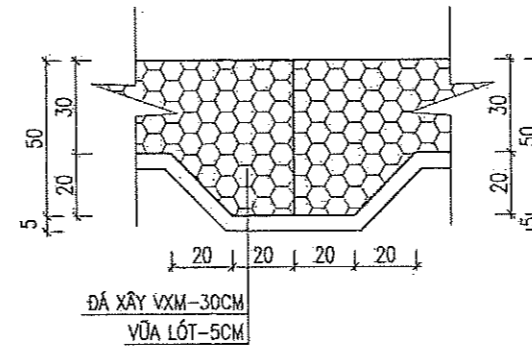
CHI TIẾT 1 (1/50)



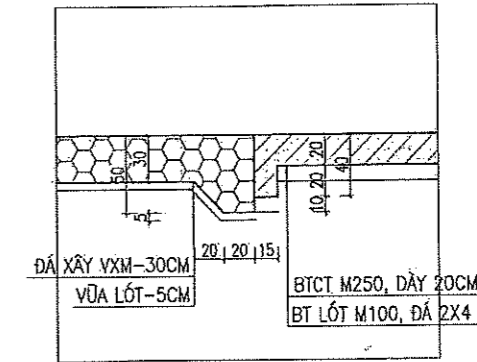
CHI TIẾT 2; 7 (1/25)



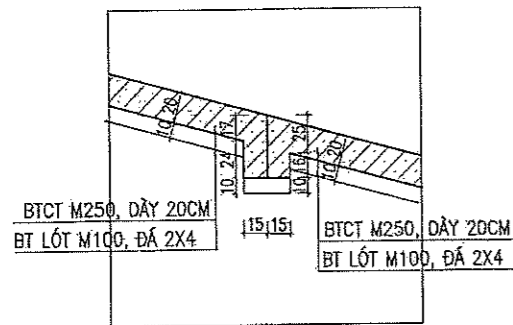
CHI TIẾT 3 (1/25)



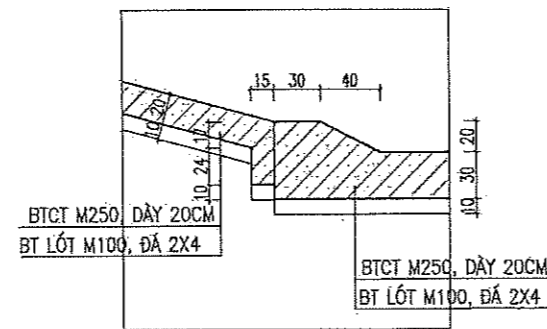
CHI TIẾT 4 (1/50)



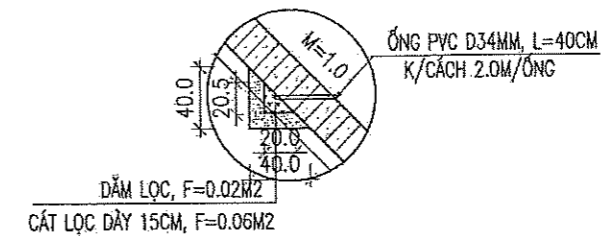
CHI TIẾT 5 (1/50)



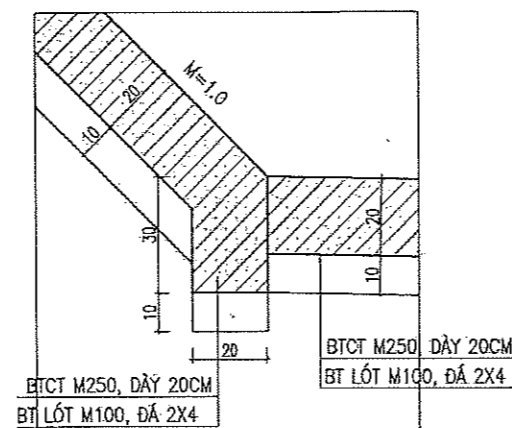
CHI TIẾT 6 (1/50)



CHI TIẾT THOÁT NƯỚC (1/50)



CHI TIẾT CHÂN KHAY GIA CỐ MÁI TALUY (1/20)



GHI CHÚ

- KÍCH THƯỚC GHI TRONG BẢN VẼ LÀ CM, CAO ĐỘ GHI BẰNG M
- VỊ TRÍ CÔNG TRÌNH CÓ THỂ ĐƯỢC VI CHỈNH ĐỂ PHÙ HỢP VỚI THỰC ĐỊA.
- ĐÁ XÂY VỮA XI MẮNG MẮC M100; VỮA LÓT MẮC M50.
- BẢN VẼ NÀY XEM CÙNG CÁC BẢN VẼ LIÊN QUAN KHÁC.

TRUNG TÂM KHOA HỌC VÀ TRIỂN KHAI KỸ THUẬT THỦY LỢI

THẨM TRA

Theo Văn bản số: *h.l.đ. f.1. 4*

Ngày: *12* tháng *6* năm 202*5*

Chủ trì thẩm tra ký tên: *Jen*

SỞ NÔNG NGHIỆP VÀ HỒN THỦY SẢN

Nguyễn Việt Hưng

THẨM ĐỊNH

Theo Văn bản số:

Ngày: tháng năm 20

Người thẩm định ký tên: *Uch*

CHỦ ĐẦU TƯ: LIÊN DANH VIỆN MIỀN TRUNG - LONG MÃ

CHI CỤC TRỒNG TRỌT VÀ CỤC KIỂM LÂM BẮC NINH

TRƯỜNG ĐẠI HỌC THỦY LỢI - MIỀN ĐT & KHU MIỀN TRUNG

ĐỊA CHỈ: 113, TRẦN PHÚ, TP. PHAN RANG-THÁP CHĂM, T. NINH THUẬN

ĐIỆN THOẠI: 02593.823.027

EMAIL: vdtkh@tlu.edu.vn

Nguyễn Kim Ngọc

HỒ SƠ THIẾT KẾ BẢN VẼ THI CÔNG

DỰ ÁN: HỒ CHỨA NƯỚC PHỤC VỤ CÔNG TÁC PHÒNG CHÁY CHỮA CHÁY RỪNG TẠI KHU VỰC LỖ SÂU, PHƯỜNG VẠN DƯƠNG, THÀNH PHỐ BẮC NINH

HẠNG MỤC: CÔNG TRÌNH THU NƯỚC

TRUNG TÂM KHOA HỌC VÀ TRIỂN KHAI KỸ THUẬT THỦY LỢI

MIỀN ĐT & KHU MIỀN TRUNG

PHÓ VIỆN TRƯỞNG

ĐẠO TẠO ĐÀ

KHOA HỌC VÀ CÔNG NGHỆ

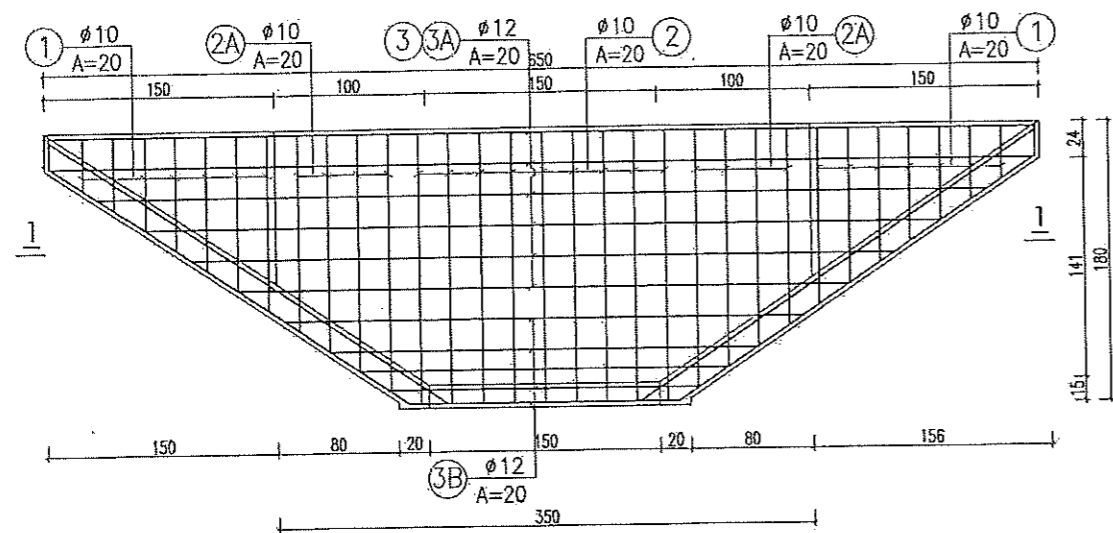
MIỀN TRUNG

TRƯỜNG ĐẠI HỌC THỦY LỢI

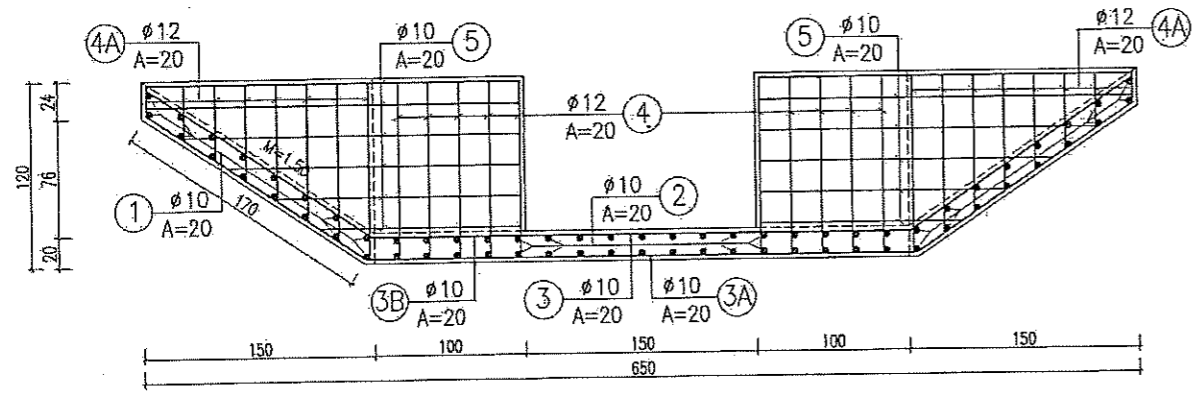
THS. ĐỖ XUÂN TỈNH

CHỦ NHIỆM THIẾT KẾ	THS. ĐỖ XUÂN TỈNH	<i>Đỗ Xuân Tỉnh</i>	CÁC MẶT CẮT	
CHỦ TRÌ THIẾT KẾ	THS. HOÀNG MINH KHANH	<i>Hoàng Minh Khanh</i>	TỶ LỆ: 1/50	NGÀY: / / 2025
KIỂM TRA	KS. LÊ ANH TUẤN	<i>Le Anh Tuan</i>	LẦN XUẤT BẢN: 01	BẢN VẼ SỐ: VDK.150-HLS-THUNUOC-5
THIẾT KẾ	KS. HOÀNG HẢI PHÚ	<i>Hoàng Hai Phu</i>		

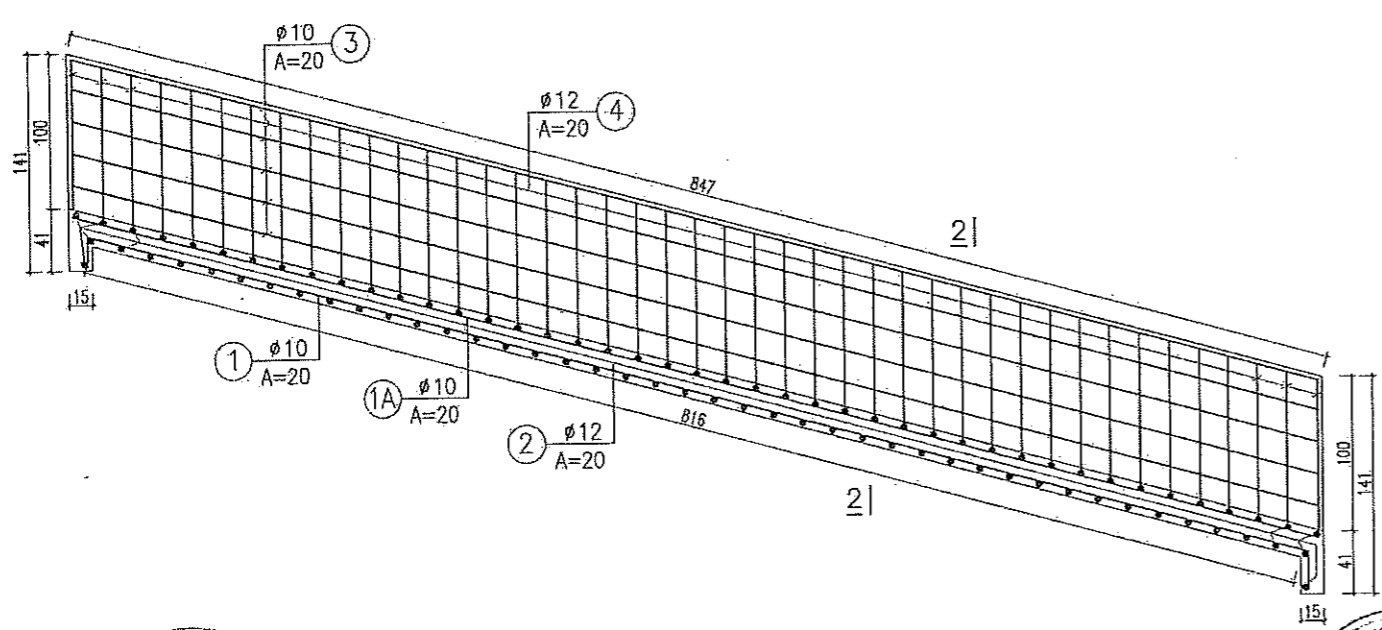
THÉP BẢN ĐÁY CỦA VÀO DỐC NƯỚC (1/50)



MC 1-1 (1/50)



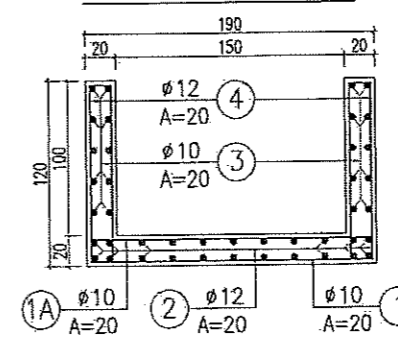
THÉP ĐƠN NGUYÊN THÂN DỐC (1/50)



BẢNG KHỐI LƯỢNG THÉP CỦA VÀO DỐC NƯỚC

KẾT CẤU	KÝ HIỆU	Ø (MM)	HÌNH DÁNG-KÍCH THƯỚC (CM)	CHIỀU DÀI 1 THANH (CM)	SỐ THANH	SỐ KẾT CẤU	TỔNG SỐ THANH	TỔNG CHIỀU DÀI (M)	KHỐI LƯỢNG RIÊNG (KG/M)	KHỐI LƯỢNG (KG)	CHI CHÚ		
CỬA VÀO DỐC NƯỚC	1	10	67 20-113	67	16	2	32	21.44	0.617	13.23	T. MÓNG		
	2	10	174	174	18	2	36	62.64	0.617	38.65	T. MÓNG		
	2A	10	146 126-166	146	8	2	16	23.36	0.617	14.41	T. MÓNG		
	3	12	30-176 146.3 352	558	6	4	24	133.92	0.888	118.92	T. MÓNG		
	3A	12	30-170 146.3 352	552	6	4	24	132.48	0.888	117.64	T. MÓNG		
	3B	12	257 175-339	257	5	2	10	25.70	0.888	22.82	T. MÓNG		
	4	12	114 14	128	10	2	20	25.60	0.888	22.73	T. TƯỜNG		
	4A	12	67 14 20-114	81	16	2	32	25.92	0.888	23.02	T. TƯỜNG		
	5	10	188 132-244	188	12	2	24	45.12	0.617	27.84	T. TƯỜNG		
	MÓNG								TƯỜNG				
Ø ≤ 10 :								66.2900 KG		Ø ≤ 10 :		27.8400 KG	
10 < Ø ≤ 18 :								259.3800 KG		10 < Ø ≤ 18 :		45.7500 KG	
TỔNG :								325.6700 KG		TỔNG :		73.5900 KG	
TỔNG :								399.2600 KG					

MC 2-2 (1/50)



TRUNG TÂM KHOA HỌC VÀ TRIỂN KHAI KỸ THUẬT THỦY LỢI

THẨM TRA

Theo Văn bản số: .../.../...
 Ngày: ... tháng ... năm 202...
 Chủ trì thẩm tra ký tên: *[Signature]*

Nguyễn Việt Hùng
 SỞ NÔNG NGHIỆP VÀ MÔI TRƯỜNG BẮC NINH

GHI CHÚ

- KÍCH THƯỚC GHI TRONG BẢN VẼ LÀ CM, CAO ĐỘ GHI BẰNG M, ĐƯỜNG KÍNH THÉP GHI BẰNG MM
- LỚP BẢO VỆ CỐT THÉP A=3CM;
- THÉP D>=10MM DÙNG LOẠI CB300-V.
- THÉP D<10MM DÙNG LOẠI CB240-T.
- CÁC THANH THÉP ĐƯỢC TÍNH CHIỀU DÀI TRUNG BÌNH, KHI THI CÔNG PHẢI TRIỂN KHAI CỤ THỂ TỪNG THANH CHO PHÙ HỢP VỚI CẤU KIỆN.
- BẢN VẼ NÀY XEM CÙNG CÁC BẢN VẼ LIÊN QUAN KHÁC.

THẨM ĐỊNH

Ngày: tháng năm 20.....
 Người thẩm định ký tên: *[Signature]*

CHỦ ĐẦU TƯ: LIÊN DANH VIỆN MIỀN TRUNG - LONG MÃ
 CHI CỤC TRỒNG TRỌT VÀ KIỂM LÂM BẮC NINH
 TRƯỜNG ĐẠI HỌC THỦY LỢI - VIỆN ĐT & KHUĐ MIỀN TRUNG
 ĐỊA CHỈ: 105 TRẦN PHÚ, TP. PHAN RANG-THÁP CHĂM, T. NINH THUẬN
 ĐIỆN THOẠI: 02943.83114
 EMAIL: vdkh@tlu.edu.vn

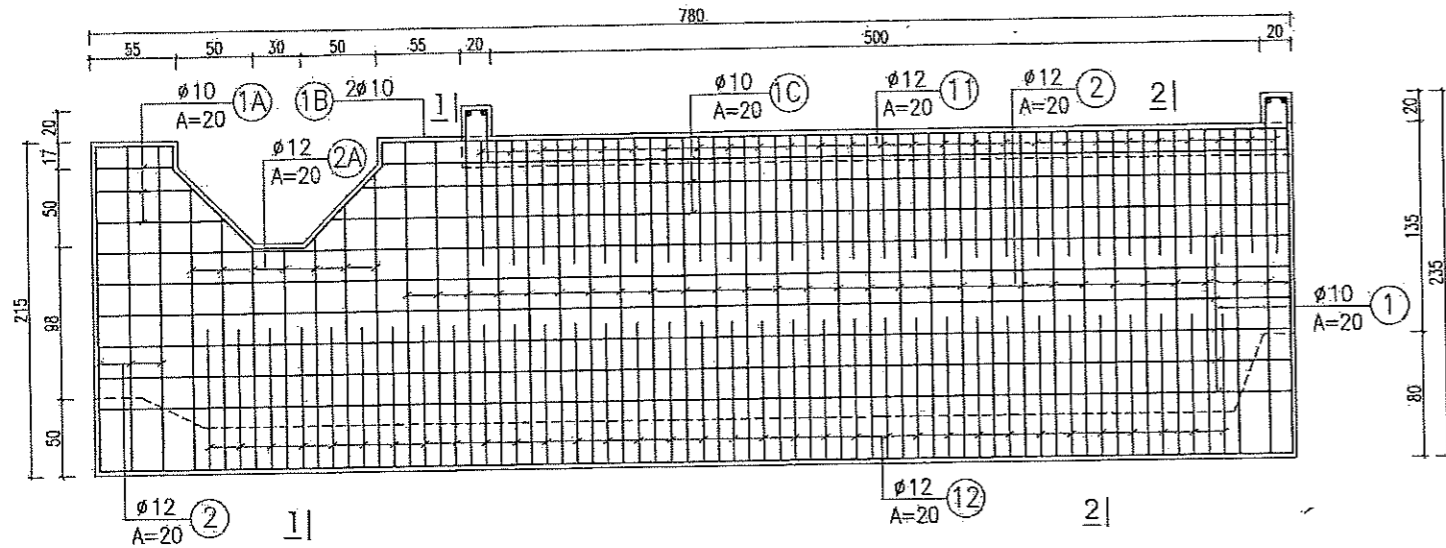
HỒ SƠ THIẾT KẾ BẢN VẼ THI CÔNG

DỰ ÁN: HỒ CHỨA NƯỚC PHỤC VỤ CÔNG TÁC PHÒNG CHÁY CHỮA CHÁY RỪNG TẠI KHU VỰC LỒ SÀU, PHƯỜNG VĂN DƯƠNG, THÀNH PHỐ BẮC NINH
 HẠNG MỤC: CÔNG TRÌNH THU NƯỚC

VIỆN ĐƠN VỊ TƯ VẤN: VIỆN ĐT & KHUĐ MIỀN TRUNG
 ĐẠO TRƯỞNG: PHÓ VIỆN TRƯỞNG
 KHOA HỌC ỨNG DỤNG MIỀN TRUNG
 TRƯỜNG ĐẠI HỌC THỦY LỢI
 THS. ĐỖ XUÂN TÌNH

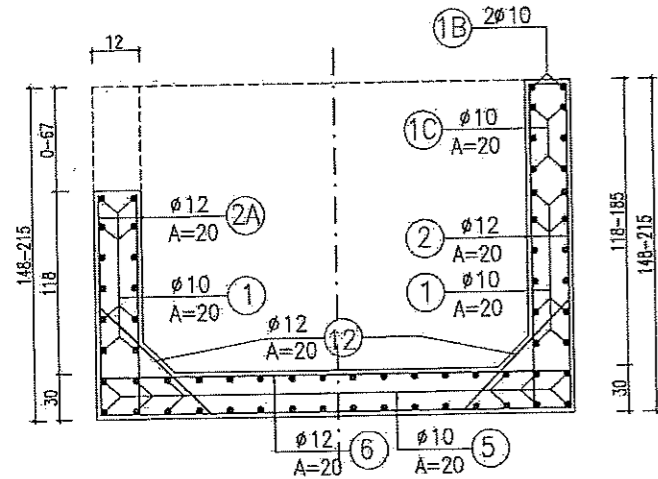
CHỦ NHIỆM THIẾT KẾ	THS. ĐỖ XUÂN TÌNH	<i>[Signature]</i>	THÉP DỐC SAU HỒ THU	
CHỦ TRÌ THIẾT KẾ	THS. HOÀNG MINH KHANH	<i>[Signature]</i>		
KIỂM TRA	KS. LÊ ANH TUẤN	<i>[Signature]</i>	TỶ LỆ: 1/50	NGÀY: 1 / 2025
THIẾT KẾ	KS. HOÀNG HẢI PHÚ	<i>[Signature]</i>	LẦN XUẤT BẢN: 01	BẢN VẼ SỐ: VDKH.ISD-HLS-THUNUOC-6

THÉP TƯỜNG CỐNG (1/50)

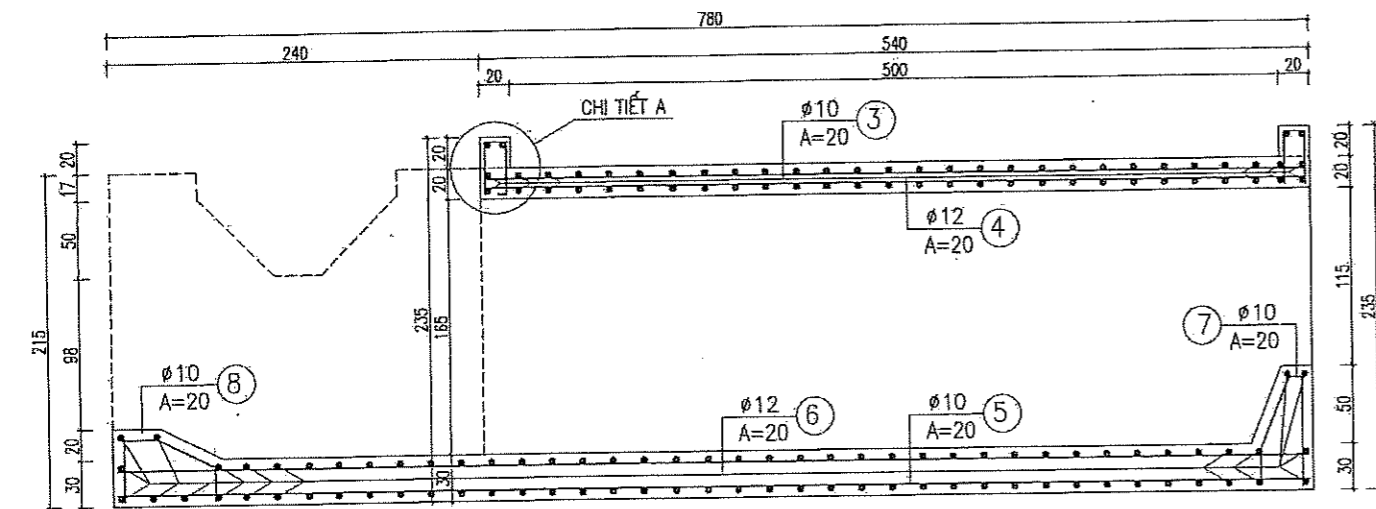


MC 1-1 (1/50)

MC 2-2 (1/50)



MC 3-3 (1/50)

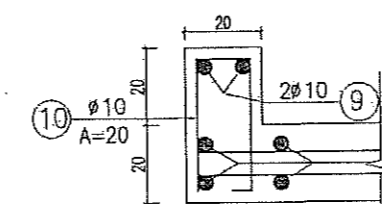


BẢNG KHỐI LƯỢNG THÉP CỐNG

KẾT CẤU	KÝ HIỆU	Ø (MM)	HÌNH DẠNG-KÍCH THƯỚC (CM)	CHIỀU DÀI 1 THANH (CM)	SỐ THANH	SỐ KẾT CẤU	TỔNG SỐ THANH	TỔNG CHIỀU DÀI (M)	KHỐI LƯỢNG RIÊNG (KG/M)	KHỐI LƯỢNG (KG)	GHI CHÚ	
TƯỜNG	1	10	774	774	12	2	24	185.76	0.617	114.61	T. TƯỜNG	
	1A	10	66	66	6	2	12	7.92	0.617	4.89	T. TƯỜNG	
	1B	10	49-589	846	2	2	4	33.84	0.617	20.88	T. TƯỜNG	
	1C	10	606	606	6	2	12	72.72	0.617	44.87	T. TƯỜNG	
	2	12	209-20	229	66	2	132	302.28	0.888	268.42	T. TƯỜNG	
	2A	12	162-20	182	14	2	28	50.96	0.888	45.25	T. TƯỜNG	
MẶT CẦU	3	10	534	534	12	2	24	128.16	0.617	79.07	T. MẶT	
	4	14	304	304	28	2	56	170.24	1.209	205.82	T. MẶT	
MÓNG	5	10	774	534	32	1	32	170.88	0.617	105.43	T. ĐÁY	
	6	12	304	304	80	1	80	243.20	0.888	215.96	T. ĐÁY	
	7	10	23-50	154	16	1	16	24.64	0.617	15.20	T. ĐÁY	
	8	10	25-41	154	16	1	16	24.64	0.617	15.20	T. ĐÁY	
	9	10	534	534	2	2	4	170.88	0.617	105.43	T. ĐÁY	
	10	10	34-14	154	18	2	36	55.44	0.617	34.21	T. ĐÁY	
	TƯỜNG	11	12	20-85	125	54	2	108	135.00	0.888	119.88	T. TƯỜNG
		12	12	20-99	139	68	2	136	189.04	0.888	167.87	T. TƯỜNG

	MẶT	MÓNG	TƯỜNG
TỔNG: 1470.7400 KG	φ ≤ 10 : 79.0700 KG 10 < φ ≤ 18 : 205.8200 KG TỔNG: 284.8900 KG	φ ≤ 10 : 183.2200 KG 10 < φ ≤ 18 : 215.9600 KG TỔNG: 399.1800 KG	φ ≤ 10 : 185.2500 KG 10 < φ ≤ 18 : 601.4200 KG TỔNG: 786.6700 KG

CHI TIẾT A (1/20)



GHI CHÚ

- KÍCH THƯỚC GHI TRONG BẢN VẼ LÀ CM, CAO ĐỘ GHI BẢNG LƯU ĐỘNG KINH THÉP GHI BẢNG MM
- LỚP BẢO VỆ CỐT THÉP A=3CM;
- THÉP D ≥ 10MM DÙNG LOẠI CB300-Y.
- THÉP D < 10MM DÙNG LOẠI CB240-T.
- CÁC THANH THÉP ĐƯỢC TÍNH CHIỀU DÀI TRUNG BÌNH, KHI THI CÔNG PHẢI TRIỂN KHAI CỤ THỂ TỪNG THANH CHO PHÙ HỢP VỚI CẤU KIỆN.
- BẢN VẼ NÀY XEM CÙNG CÁC BẢN VẼ LIÊN QUAN KHÁC.

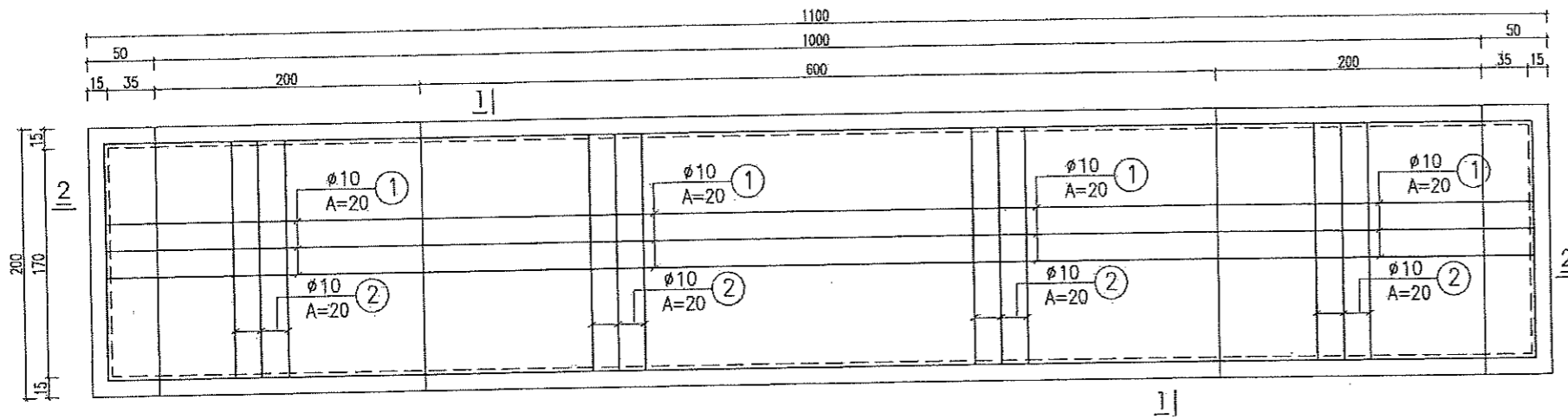
THẨM TRA
 Theo Văn bản số: 610/SL/2026
 Ngày: 18 tháng 6 năm 2026
 Chủ trì thẩm tra ký tên:
Nguyễn Việt Hưng

CHỦ ĐẦU TƯ: LIÊN DANH VIỆN MIỀN TRUNG - LONG MÃ
 CHI CỤC TRỒNG TRỌT VÀ KIỂM LÂM BẮC NINH
 TRƯỜNG ĐẠI HỌC THỦY LỢI - VIỆN ĐT & KHUĐ MIỀN TRUNG
 ĐỊA CHỈ: 115 TRẦN PHÚ, TP. PHAN RANG-THÁP CHĂM, T. NINH THỤẬN
 ĐIỆN THOẠI: 02593.823.027 FAX: 02593.823.027
 EMAIL: VDTKH@TLU.EDU.VN

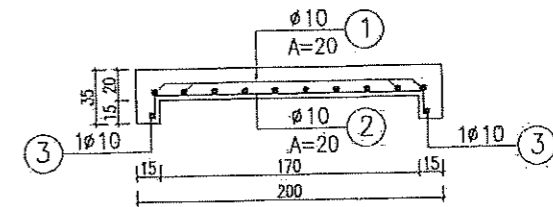
HỒ SƠ THIẾT KẾ BẢN VẼ THI CÔNG
 DỰ ÁN: HỒ CHỨA NƯỚC PHỤC VỤ CÔNG TÁC PHÒNG CHÁY, CHỨA CHÁY RỪNG TẠI KHU VỰC LỖ SÂU, PHƯỜNG VĂN DƯƠNG, THÀNH PHỐ BẮC NINH
 HẠNG MỤC: CÔNG TRÌNH THU NƯỚC

CHỦ NHIỆM THIẾT KẾ	THS. ĐỖ XUÂN TÌNH		THÉP THÂN CỐNG
CHỦ TRÌ THIẾT KẾ	THS. HOÀNG MINH KHANH		
KIỂM TRA	KS. LÊ ANH TUẤN	TỶ LỆ: 1/50	
THIẾT KẾ	KS. HOÀNG HẢI PHÚ	NGÀY: / / 2025	
			LẦN XUẤT BẢN: 01
			BẢN VẼ SỐ: VDK.15D-HLS-THUNUOC-8

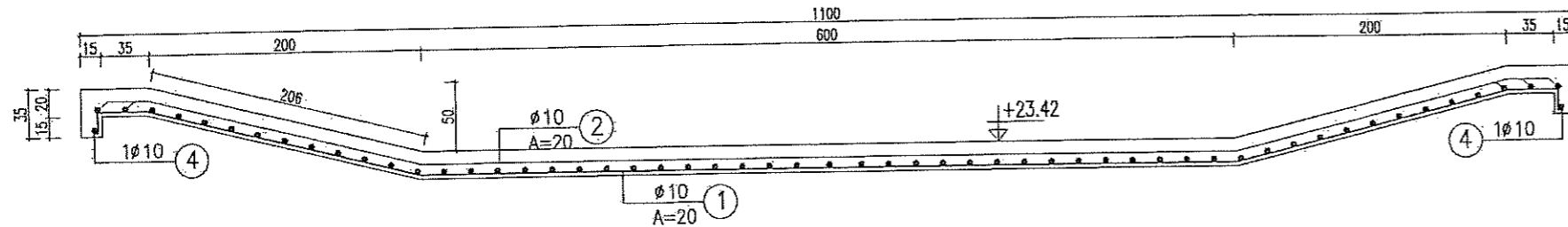
THÉP TRẦN (1/50)



MC 1-1 (1/50)



MC 2-2 (1/50)



BẢNG KHỐI LƯỢNG THÉP TRẦN

KẾT CẤU	KÝ HIỆU	Ø (MM)	HÌNH DÁNG-KÍCH THƯỚC (CM)	CHIỀU DÀI 1 THANH (CM)	SỐ THANH	SỐ KẾT CẤU	TỔNG SỐ THANH	TỔNG CHIỀU DÀI (M)	KHỐI LƯỢNG RIÊNG (KG/M)	KHỐI LƯỢNG (KG)	GHI CHÚ
BÀN ĐÁY	1	10	34 206 166.0 166.0 206 34 115 608 151	1118	10	1	10	111.80	0.617	68.98	T. MÓNG
	2	10	15 176 15	206	55	1	55	113.30	0.617	69.91	T. MÓNG
	3	10	34 206 166.0 166.0 206 34 608	1088	2	1	2	21.76	0.617	13.43	T. MÓNG
	4	10	176	176	2	1	2	3.52	0.617	2.17	T. MÓNG
TỔNG: 154.4900 KG					MÓNG		TƯỜNG				
					ø ≤ 10 :		154.4900 KG		ø ≤ 10 :		0.0000 KG
					10 < ø ≤ 18 :		0.0000 KG		10 < ø ≤ 18 :		0.0000 KG
					TỔNG:		154.4900 KG		TỔNG:		0.0000 KG

SỞ NÔNG NGHIỆP VÀ MÔI TRƯỜNG SẮC NINH:
THẨM ĐỊNH
Theo Văn bản số:
Ngày: tháng năm 20.....
Người thẩm định ký tên: *UHS*

GHI CHÚ

- KÍCH THƯỚC GHI TRONG BẢN VẼ LÀ CM, CAO ĐỘ GHI BẰNG M, ĐƯỜNG KÍNH THÉP GHI BẰNG MM
- LỚP BẢO VỆ CỐT THÉP A=3CM;
- THÉP D>=10MM DÙNG LOẠI CB300-V.
- THÉP D<10MM DÙNG LOẠI CB240-T.
- CÁC THANH THÉP ĐƯỢC TÍNH CHIỀU DÀI TRUNG BÌNH, KHI THI CÔNG PHẢI TRIỂN KHAI CỤ THỂ TỪNG THANH CHO PHÙ HỢP VỚI CẤU KIỆN
- BẢN VẼ NÀY XEM CÙNG CÁC BẢN VẼ HIỆN QUẢN LÝ TÂM KHOA HỌC VÀ TRIỂN KHAI KỸ THUẬT THỦY LỢ

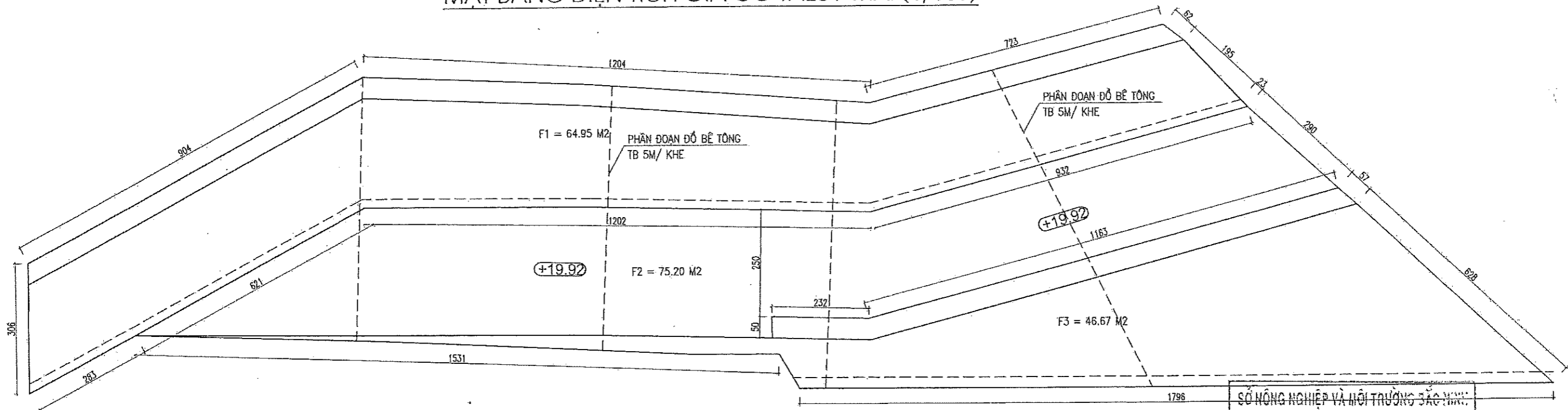
THẨM TRA
Theo Văn bản số: *610*.....
Ngày: *12* tháng *6* năm 202*5*.
Chủ trì thẩm tra ký tên: *Nguyễn Việt Hưng*

CHỦ ĐẦU TƯ
CHI CỤC TRỒNG TRỌT VÀ KIỂM LÂM BẮC NINH
LIÊN DANH VIỆN MIỀN TRUNG - LONG MÃ
TRƯỜNG ĐẠI HỌC THỦY LỢI - VIỆN ĐT & KHƯU MIỀN TRUNG
ĐỊA CHỈ: 115 TRẦN PHÚ, TP. PHAN RANG - THÁP CHÀM, T. NINH THUẬN
ĐIỆN THOẠI: 02593.821177 FAX: 02593.723067
EMAIL: VDTKH@TUJ.EDU.VN
Nguyễn Văn Ngọc

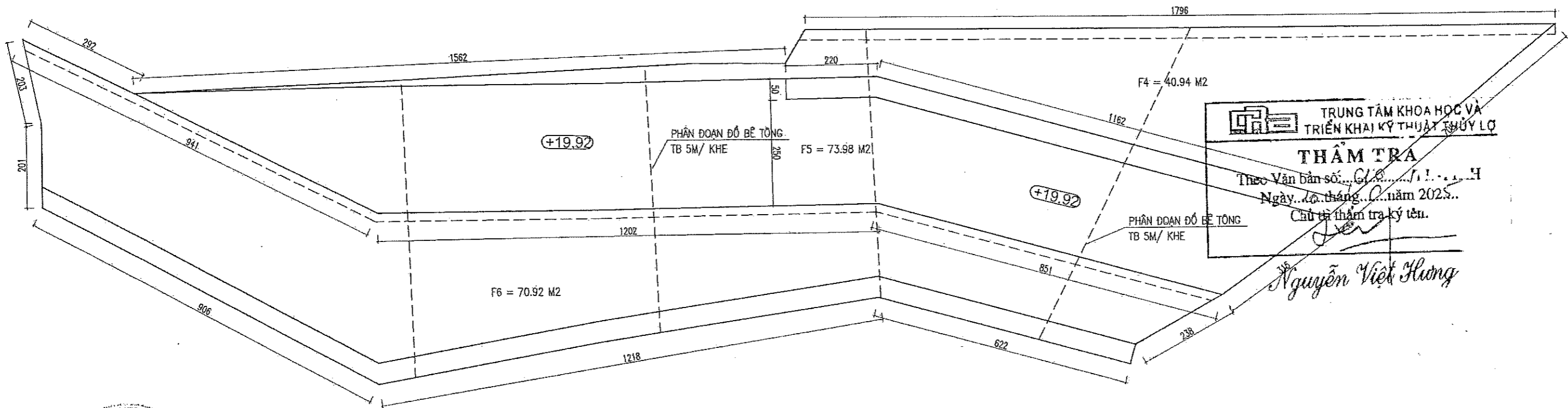
HỒ SƠ THIẾT KẾ BẢN VẼ THI CÔNG
ĐƠN VỊ TƯ VẤN: VIỆN ĐT & KHƯU MIỀN TRUNG
ĐẠO THUYẾT
KHOA HỌC ĐÀO DẠNG
TRƯỜNG ĐẠI HỌC SÀI GÒN
HANG MỤC: CÔNG TRÌNH THU NƯỚC

CHỦ NHIỆM THIẾT KẾ	THS. ĐỖ XUÂN TỈNH	<i>Đỗ Xuân Tỉnh</i>	THÉP TRẦN
CHỦ TRÌ THIẾT KẾ	THS. HOÀNG MINH KHANH	<i>Hoàng Minh Khanh</i>	
KIỂM TRA	KS. LÊ ANH TUẤN	<i>Lê Anh Tuấn</i>	
THIẾT KẾ	KS. HOÀNG HẢI PHÚ	<i>Hoàng Hải Phú</i>	
	TỶ LỆ: 1/50	NGÀY: 1 / 12/2025	
	LẦN XUẤT BẢN: 01	BẢN VẼ SỐ: VDK.15D-HLS-THUNUOC-11	

MẶT BẰNG DIỆN TÍCH GIA CỐ TALUY TRÁI (1/100)



MẶT BẰNG DIỆN TÍCH GIA CỐ TALUY PHẢI (1/200)



SỞ NÔNG NGHIỆP VÀ MÔI TRƯỜNG BẮC NINH

THẨM ĐỊNH

Theo Văn bản số:/.....

Ngày: tháng năm 20.....

Người thẩm định ký tên: *[Signature]*

TRUNG TÂM KHOA HỌC VÀ TRIỂN KHAI KỸ THUẬT THỦY LỢI

THẨM TRA

Theo Văn bản số: *CL/...* /...../.....

Ngày: *...* tháng *...* năm 2025..

Chủ trì thẩm tra ký tên: *Nguyễn Việt Hưng*

CHỦ ĐẦU TƯ TRỌNG ĐIỂM LIÊN DẠNG VIỆN MIỀN TRUNG - LONG MÃ
 CHI CỤC TRỒNG TRỌT VÀ KIỂM LÂM BẮC NINH

TRƯỜNG ĐẠI HỌC THỦY LỢI - VIỆN ĐT & KHUĐ MIỀN TRUNG

Địa chỉ: 115 TRẦN PHÚ, TP. PHAN RANG-THÁP CHÁM, T. NINH THUẬN
 Điện thoại: 0239.38.18.100
 Email: VDTKH@TLU.EDU.VN

Nguyễn Văn Ngọc

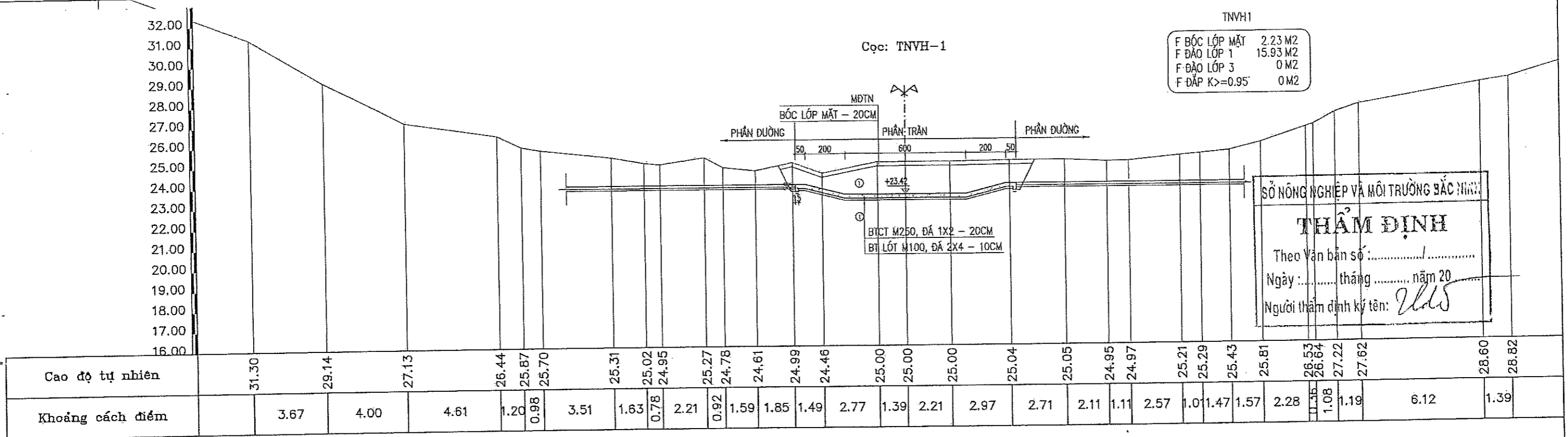
HỒ SƠ THIẾT KẾ BẢN VẼ THI CÔNG

DỰ ÁN: HỒ CHỨA NƯỚC PHỤC VỤ CÔNG TÁC PHÒNG CHÁY CHỮA CHÁY RỪNG TẠI KHU VỰC LỒ SÂU, PHƯỜNG VĂN DƯƠNG, THÀNH PHỐ BẮC NINH

HẠNG MỤC: CÔNG TRÌNH THU NƯỚC

VIỆN ĐT & KHUĐ MIỀN TRUNG
 ĐÀO TẠO VÀ PHÓ VIỆN TRƯỞNG
 KHOA HỌC ỨNG DỤNG MIỀN TRUNG
 THS ĐỖ XUÂN TỈNH

CHỦ NHIỆM THIẾT KẾ	THS. ĐỖ XUÂN TỈNH	<i>[Signature]</i>	MẶT BẰNG DIỆN TÍCH VÀ CỐT THÉP GIA CỐ MÁI	
CHỦ TRÌ THIẾT KẾ	THS. HOÀNG MINH KHANH	<i>[Signature]</i>		
KIỂM TRA	KS. LÊ ANH TUẤN	<i>[Signature]</i>		
THIẾT KẾ	KS. HOÀNG HẢI PHÚ	<i>[Signature]</i>		
TỶ LỆ: 1/200	NGÀY: / / 2025		LẦN XUẤT BẢN: 01	BẢN VẼ SỐ: VDK.15B-HLS-THUNUOC-12



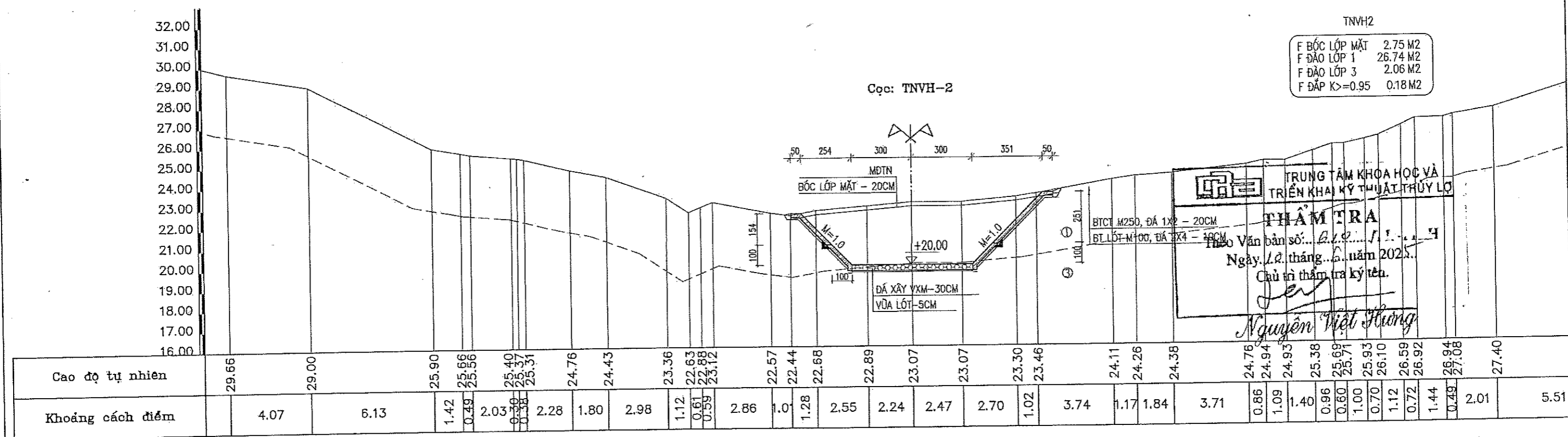
SỞ NÔNG NGHIỆP VÀ MÔI TRƯỜNG BẮC NINH

THẨM ĐỊNH

Theo Văn bản số:

Ngày: tháng năm 20.....

Người thẩm định ký tên: *Đào Văn*



TRUNG TÂM KHOA HỌC VÀ TRIỂN KHAI KỸ THUẬT THỦY LỢI

THẨM TRA

Theo Văn bản số: *610/11/2025*

Ngày: *12* tháng *5* năm 2025.

Chủ trì thẩm tra ký tên: *Nguyễn Việt Hưng*

GHI CHÚ

- KÍCH THƯỚC GHI TRONG BẢN VẼ LÀ CM, CAO ĐỘ GHI BẰNG M, ĐƯỜNG KÍNH THÉP GHI BẰNG MM
- BẢN VẼ NÀY XEM CÙNG CÁC BẢN VẼ LIÊN QUAN KHÁC.

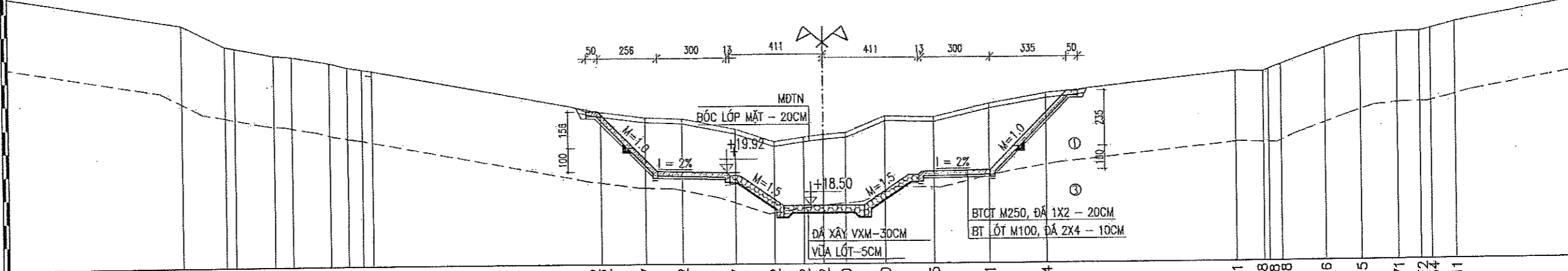
<p>CHỦ ĐẦU TƯ: CHI CỤC KIỂM LÂM BẮC NINH</p> <p>TRƯỜNG ĐẠI HỌC THỦY LỢI - VIỆN ĐT & KHUĐ MIỀN TRUNG</p> <p>Địa chỉ: 115 Trần Phú, TP. Phan Rang-Tháp Chàm, T. Ninh Thuận</p> <p>Điện thoại: 0253 823042 FAX: 0253 823027</p> <p>Email: vdtkh@tlu.edu.vn</p>	<p style="text-align: center;">HỒ SƠ THIẾT KẾ BẢN VẼ THI CÔNG</p> <p>DỰ ÁN: HỒ CHỨA NƯỚC PHỤC VỤ CÔNG TÁC PHÒNG CHÁY, CHỮA CHÁY RỪNG TẠI KHU VỰC LỒ SÂU, PHƯỜNG VĂN DƯƠNG, THÀNH PHỐ BẮC NINH</p> <p>HẠNG MỤC: CÔNG TRÌNH THU NƯỚC</p>	<p>CHỦ NHIỆM THIẾT KẾ: THS. ĐỖ XUÂN TÌNH</p> <p>CHỦ TRÌ THIẾT KẾ: THS. HOÀNG MINH KHANH</p> <p>KIỂM TRA: KS. LÊ ANH TUẤN</p> <p>THIẾT KẾ: KS. HOÀNG HẢI PHÚ</p>	<p style="text-align: center;">CẮT NGANG THIẾT KẾ</p> <p>TỶ LỆ: 1/200</p> <p>LẦN XUẤT BẢN: 01</p>	<p>NGÀY: 1 / 2025</p> <p>BẢN VẼ SỐ: VDK.15Đ-HLS-THUNUOC-13</p>
---	---	---	--	--

TNVH3

F BÓC LỚP MẶT	4.51 M ²
F ĐÀO LỚP 1	46.96 M ²
F ĐÀO LỚP 3	1.9 M ²
F ĐÁP K>=0.95	0.21 M ²

32.00
31.00
30.00
29.00
28.00
27.00
26.00
25.00
24.00
23.00
22.00
21.00
20.00
19.00
18.00
17.00
16.00

Cọc: TNVH-3

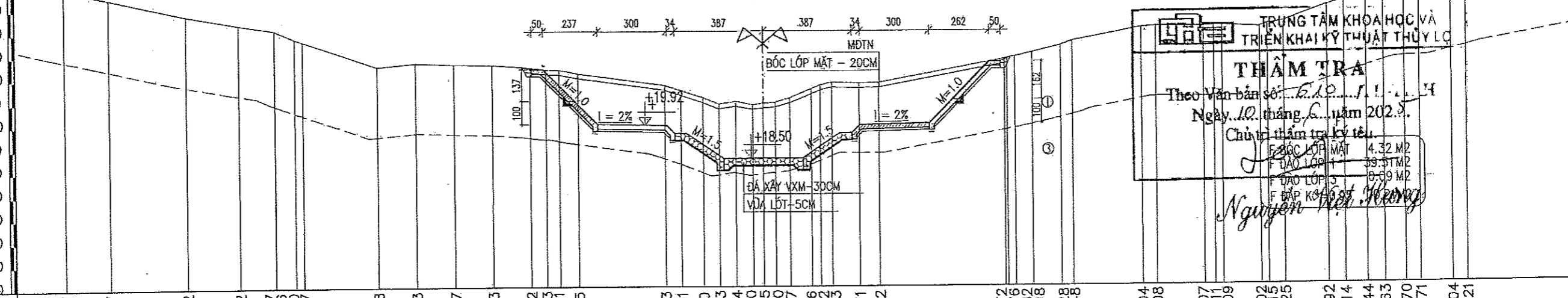


Cao độ tự nhiên	26.38	25.45	25.38	25.05	24.99	24.70	24.51	24.34	22.52	22.52	22.27	22.22	21.77	21.22	21.42	21.52	21.60	22.30	22.25	22.81	23.24	24.11	24.08	24.18	24.38	25.06	25.55	25.71	25.72	25.84	26.11
Khoảng cách điểm	7.87	1.84	0.43	1.71	0.78	1.63	0.77	0.64	0.45	24.70	9.88	1.92	1.58	2.32	1.71	1.29	0.85	0.96	1.70	2.10	2.43	2.49	8.32	24.11	1.91	1.55	1.59	0.99	0.45	1.07	7.28

SỞ HỒNG NGHIỆP VÀ MÔI TRƯỜNG SẠC
THẨM ĐỊNH
Theo Văn bản số:
Ngày: tháng năm 20.....
Người thẩm định ký tên: *[Signature]*

29.00
28.00
27.00
26.00
25.00
24.00
23.00
22.00
21.00
20.00
19.00
18.00
17.00
16.00
15.00
14.00
13.00

Cọc: f



Cao độ tự nhiên	25.87	25.47	24.72	24.32	24.07	24.06	23.70	23.57	22.48	22.63	22.57	22.53	22.42	22.33	22.31	22.15	21.63	21.41	21.10	20.83	20.84	20.80	20.85	20.90	21.07	21.46	21.62	21.73	21.71	21.72	22.72	22.76	22.82	22.98	23.28	23.48	24.04	24.08	24.07	24.11	24.09	24.02	24.15	24.25	24.92	25.14	25.44	25.63	25.70	25.71	26.04	26.21
Khoảng cách điểm	9	1.97	3.34	2.27	1.55	0.87	0.36	3.23	1.66	1.67	1.65	1.65	0.69	0.56	0.83	3.76	0.70	0.95	0.71	0.72	0.74	0.47	0.53	0.64	0.94	0.40	0.50	1.16	0.86	5.45	0.41	0.35	0.74	1.24	0.53	3.03	0.63	2.05	0.45	0.37	1.67	0.33	0.72	1.88	0.74	0.95	0.74	0.91	0.64	1.39	0.66	7.73

TRUNG TÂM KHOA HỌC VÀ TRIỂN KHAI KỸ THUẬT THỦY LỢI
THẨM TRA
Theo Văn bản số: 6.12.11.1.4
Ngày: 10 tháng 6 năm 2023
Chức vụ thẩm tra kỹ thuật:
[Signature]
Nguyễn Việt Hoàng

GHI CHÚ

- KÍCH THƯỚC GHI TRONG BẢN VẼ LÀ CM, CAO ĐỘ GHI BẰNG M, ĐƯỜNG KÍNH THÉP GHI BẰNG MM
- BẢN VẼ NÀY XEM CÙNG CÁC BẢN VẼ LIÊN QUAN KHÁC.

CHỦ ĐẦU TƯ: LIÊN ĐẠNH VIỆN MIỀN TRUNG - LONG MÃ
CHI CỤC TRỒNG TRÓT VÀ KIỂM LÂM BẮC NINH
TRƯỜNG ĐẠI HỌC THỦY LỢI - VIỆN ĐT & KHUĐ MIỀN TRUNG
ĐỊA CHỈ: 115 TRẦN PHÚ, TP. PHAN RANG-THÁP CHĂM, T. NINH THUẬN
TIẾP NHẬN: 02593.823.021
EMAIL: VOTKH@TUJ.edu.vn
Nguyễn Văn Ngọc

HỒ SƠ THIẾT KẾ BẢN VẼ THI CÔNG
DỰ ÁN: HỒ CHỨA NƯỚC PHỤC VỤ CÔNG TÁC PHÒNG CHÁY CHỮA CHÁY RỪNG TẠI KHU VỰC LỖ SÂU, PHƯỜNG VĂN DƯƠNG, THÀNH PHỐ BẮC NINH
HẠNG MỤC: CÔNG TRÌNH THU NƯỚC
SỞ HỒNG NGHIỆP VÀ MÔI TRƯỜNG SẠC
VIỆN ĐT & KHUĐ MIỀN TRUNG
PHÓ VIỆN TRƯỞNG
KHOA HỌC VÀ CÔNG NGHỆ MIỀN TRUNG
THS. ĐỖ XUÂN TỈNH

CHỦ NHIỆM THIẾT KẾ	THS. ĐỖ XUÂN TỈNH	<i>[Signature]</i>	CẮT NGANG THIẾT KẾ
CHỦ TRÌ THIẾT KẾ	THS. HOÀNG MINH KHANH	<i>[Signature]</i>	
KIỂM TRA	KS. LÊ ANH TUẤN	<i>[Signature]</i>	
THIẾT KẾ	KS. HOÀNG HẢI PHÙ	<i>[Signature]</i>	
		TỶ LỆ: 1/200	NGÀY: / / 2025
		LẦN XUẤT BẢN: 01	BẢN VẼ SỐ: VDK.15B-HLS-THUNUOC-14

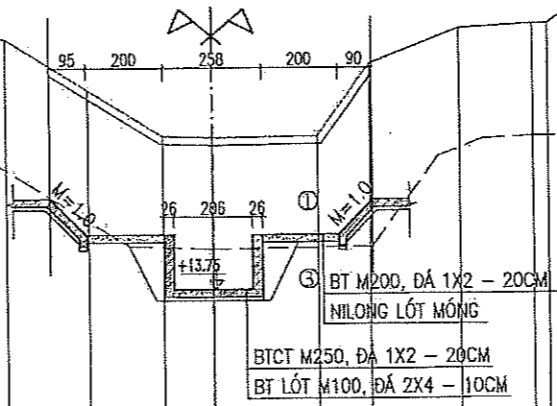
28.00
27.00
26.00
25.00
24.00
23.00
22.00
21.00
20.00
19.00
18.00
17.00
16.00
15.00
14.00
13.00
12.00
11.00
10.00
9.00
8.00
7.00
6.00

Cọc: TNVH-6
KMO+055.00

TNVH6

F BỐC LỚP MẶT 1.97 M2
F ĐÀO LỚP 1 24.76 M2
F ĐÀO LỚP 3 5.65 M2
F ĐẬP K>=0.95 1.48 M2

PHẠM VI ĐƯỜNG QLTL HỒ PHẠM VI GIA CỐ PHẠM VI ĐƯỜNG QLTL HỒ



Cao độ tự nhiên	23.94	23.87	23.46	23.48	23.64	23.55	23.17	22.62	22.38	22.20	22.14	21.79	21.50	21.32	21.75	21.55	21.40	20.55	20.48	20.55	20.21	18.88	17.69	17.65	17.68	19.53	20.43	20.53	20.53	21.66	21.91	22.10	22.39	22.90	23.29	23.58	23.73	24.09	24.35	24.46
Khoảng cách điểm	0.56	1.05	0.63	0.80	0.83	2.06	1.66	1.28	0.65	0.61	0.67	0.54	0.68	1.41	1.58	1.14	3.88	2.18	2.84	2.14	1.93	1.31	2.75	1.39	2.36	1.91	0.59	1.59	6.20	1.94	1.47	1.34	5.98	1.41	0.85	2.23	2.66	0.41		

THẨM ĐỊNH
Theo Văn bản số:
Ngày: tháng năm 20.....
Người thẩm định ký tên: *[Signature]*

THẨM TRA
Theo Văn bản số:
Ngày: tháng năm 2025...
Chủ trì thẩm tra ký tên: *[Signature]*
Nguyễn Việt Hùng

GHI CHÚ

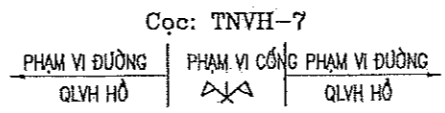
- KÍCH THƯỚC GHI TRONG BẢN VẼ LÀ CM, CAO ĐỘ GHI BẰNG M, ĐƯỜNG KÍNH THÉP GHI BẰNG MM
- BẢN VẼ NÀY XEM CÙNG CÁC BẢN VẼ LIÊN QUAN KHÁC.

<p>CHỦ ĐẦU TƯ: LIÊN DANH VIỆN MIỀN TRUNG - LONG MÃ CHI CỤC TRỒNG TRỌT VÀ KIỂM LÂM BẮC NINH TRƯỜNG ĐẠI HỌC THỦY LỢI - VIỆN ĐT & KHƯU MIỀN TRUNG ĐIỀU HÀNH: 415 TRẦN PHÚ, TP. PHAN RANG-THÁP CHÁM, T. NINH THUẬN ĐIỆN THOẠI: 091 66 40 000 EMAIL: vovk@tlu.edu.vn</p>	<p>HỒ SƠ THIẾT KẾ BẢN VẼ THI CÔNG</p> <p>DỰ ÁN: HỒ CHỨA NƯỚC PHỤC VỤ CÔNG TÁC PHÒNG CHÁY CHỮA CHÁY RỪNG TẠI KHU VỰC LỖ SÂU, PHƯỜNG VĂN DƯƠNG, THÀNH PHỐ BẮC NINH HẠNG MỤC: CÔNG TRÌNH THU NƯỚC</p>		<p>CHỦ NHIỆM THIẾT KẾ: THS. ĐỖ XUÂN TỈNH</p>	<p>CHỦ TRỊ THIẾT KẾ: THS. HOÀNG MINH KHANH</p>	<p>CẮT NGANG THIẾT KẾ</p> <p>TỶ LỆ: 1/200 NGÀY: / / 2025 LẦN XUẤT BẢN: 01 BẢN VẼ SỐ: VDK-150-HLS-THUNUOC-16</p>
	<p>KIỂM TRA: KS. LÊ ANH TUẤN</p>	<p>THIẾT KẾ: KS. HOÀNG HẢI PHÚ</p>	<p>CHỦ NHIỆM THIẾT KẾ: THS. ĐỖ XUÂN TỈNH</p>	<p>CHỦ TRỊ THIẾT KẾ: THS. HOÀNG MINH KHANH</p>	
	<p>VIỆN ĐT & KHƯU MIỀN TRUNG PHÓ VIỆN TRƯỞNG</p>	<p>VIỆN ĐT & KHƯU MIỀN TRUNG PHÓ VIỆN TRƯỞNG</p>	<p>CHỦ NHIỆM THIẾT KẾ: THS. ĐỖ XUÂN TỈNH</p>	<p>CHỦ TRỊ THIẾT KẾ: THS. HOÀNG MINH KHANH</p>	
	<p>KHOA HỌC ƯƠNG BẮC NINH TRƯỜNG ĐẠI HỌC THỦY LỢI</p>	<p>KHOA HỌC ƯƠNG BẮC NINH TRƯỜNG ĐẠI HỌC THỦY LỢI</p>	<p>CHỦ NHIỆM THIẾT KẾ: THS. ĐỖ XUÂN TỈNH</p>	<p>CHỦ TRỊ THIẾT KẾ: THS. HOÀNG MINH KHANH</p>	

27.00
26.00
25.00
24.00
23.00
22.00
21.00
20.00
19.00
18.00
17.00
16.00
15.00
14.00
13.00
12.00
11.00
10.00
9.00
8.00
7.00
6.00
5.00

TNVH7

F BÓC LỚP MẶT	0.64 M2
F ĐÀO LỚP 1	8.03 M2
F ĐÀO LỚP 2	3.93 M2
F ĐÀO LỚP 3	1.64 M2
F ĐÀO LỚP 4	0 M2
F ĐÁP K>=0.95	2.23 M2



BTCT M250, ĐÁ 1X2 - 20CM
BT LỚT M100, ĐÁ 2X4 - 10CM

Cao độ tự nhiên	23.57	23.57	23.32	22.91	22.27	21.72	21.58	21.43	20.93	20.55	20.69	20.45	20.19	20.16	19.49	18.98	16.83	16.83	16.83	19.44	19.68	19.94	20.24	20.59	20.84	21.28	21.24	
Khoảng cách điểm	0.94	2.22	2.40	2.47	2.66	0.71	2.51	3.08	2.24	1.46	2.10	1.01	0.65	20.16	1.42	1.57	1.95	1.29	2.26	2.50	1.74	1.62	1.88	1.62	1.65	1.41	1.56	2.16

Ngày: tháng năm 20.....
Người thẩm định ký tên: *[Signature]*

TRUNG TÂM KHOA HỌC VÀ TRIỂN KHAI KỸ THUẬT THỦY LỢI
THẨM TRA
Theo Văn bản số:
Ngày: .. tháng .. năm 2025..
Chủ trì thẩm tra ký tên: *[Signature]*
Nguyễn Việt Hưng

GHI CHÚ

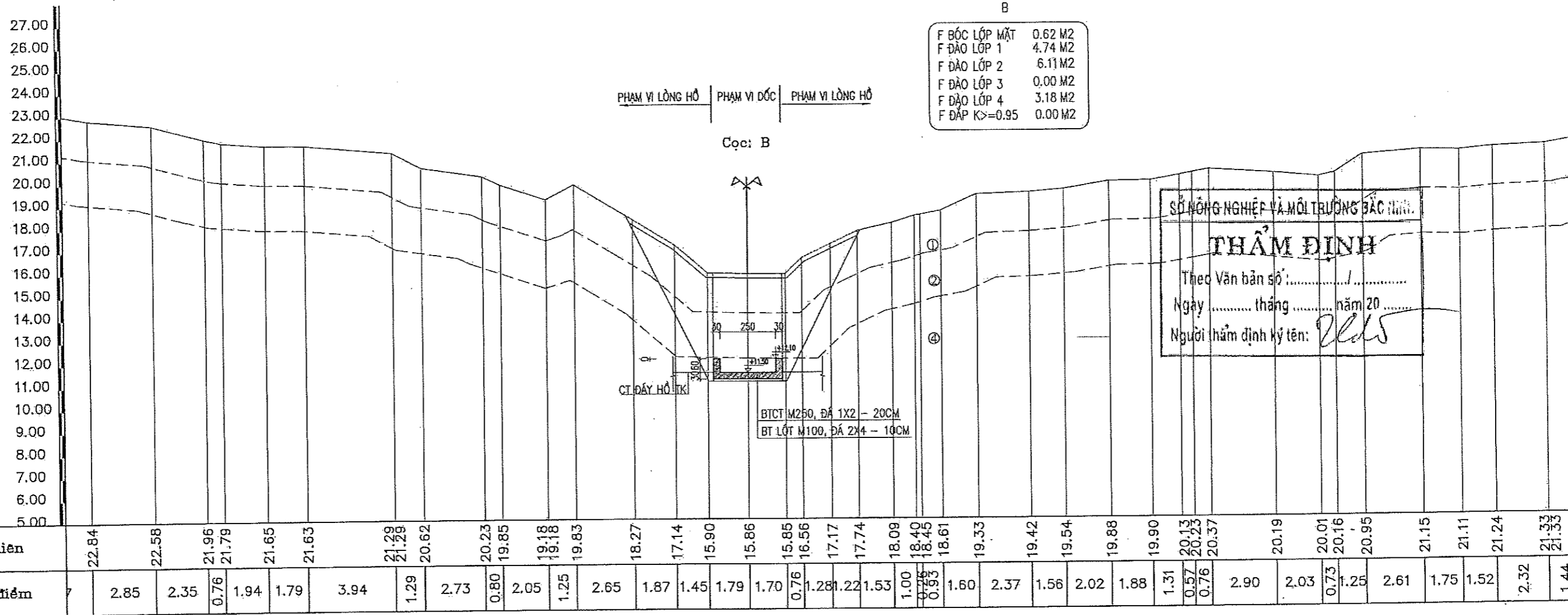
- KÍCH THƯỚC GHI TRONG BẢN VẼ LÀ CM, CAO ĐỘ GHI BẰNG M, ĐƯỜNG KÍNH THÉP GHI BẰNG MM
- BẢN VẼ NÀY XEM CÙNG CÁC BẢN VẼ LIÊN QUAN KHÁC.

CHỦ ĐẦU TƯ TRỌNG ĐIỂM LIÊN DANH VIỆN MIỀN TRUNG - LONG MÃ
CHI CỤC TRỒNG TRỌT VÀ KIỂM LÂM BẮC NINH
TRƯỜNG ĐẠI HỌC THỦY LỢI - VIỆN ĐT & KHUĐ MIỀN TRUNG
ĐỊA CHỈ: 115 TRẦN PHÚ, TP. CHÁNH BẢNG, THÁP CHÀM, T. NINH THUẬN
ĐIỆN THOẠI: 02593.823.027 FAX: 02593.823.027
EMAIL: vpt@tlu.edu.vn

HỒ SƠ THIẾT KẾ BẢN VẼ THI CÔNG
DỰ ÁN: HỒ CHỨA NƯỚC PHỤC VỤ CÔNG TÁC PHÒNG CHÁY CHỮA RỪNG TẠI KHU VỰC LỎ SÂU, PHƯỜNG VĂN ĐƯỜNG, THÀNH PHỐ BẮC NINH
HẠNG MỤC: CÔNG TRÌNH THU NƯỚC

ĐƠN VỊ TƯ VẤN: VIỆN ĐT & KHUĐ MIỀN TRUNG
PHÓ VIỆN TRƯỞNG: *[Signature]*
TRƯỜNG ĐẠI HỌC THỦY LỢI

CHỦ NHIỆM THIẾT KẾ	THS. ĐỖ XUÂN TỈNH	<i>[Signature]</i>	CẮT NGANG THIẾT KẾ
CHỦ TRÌ THIẾT KẾ	THS. HOÀNG MINH KHANH	<i>[Signature]</i>	
KIỂM TRA	KS. LÊ ANH TUẤN	<i>[Signature]</i>	
THIẾT KẾ	KS. HOÀNG HẢI PHÚ	<i>[Signature]</i>	
		TỶ LỆ: 1/200	NGÀY: / / 2025
		LẦN XUẤT BẢN: 01	BẢN VẼ SỐ: VDX.150-HLS-THUNUOC-17



B

F BÓC LỚP MẶT	0.62 M2
F ĐÀO LỚP 1	4.74 M2
F ĐÀO LỚP 2	6.11 M2
F ĐÀO LỚP 3	0.00 M2
F ĐÀO LỚP 4	3.18 M2
F ĐÁP K>=0.95	0.00 M2

SỞ NÔNG NGHIỆP VÀ MÔI TRƯỜNG BẮC NINH.

THẨM ĐỊNH

Theo Văn bản số:
 Ngày tháng năm 20.....
 Người thẩm định ký tên: *Đ.L.S*

TRUNG TÂM KHOA HỌC VÀ TRIỂN KHAI KỸ THUẬT THỦY LỢI

THẨM TRA

Theo Văn bản số: *610/ST-TH*
 Ngày: *1* tháng *1* năm 202*5*.
 Chủ trì thẩm tra ký tên: *Nguyễn Việt Hùng*

GHI CHÚ

- KÍCH THƯỚC GHI TRONG BẢN VẼ LÀ CM, CAO ĐỘ GHI BẰNG M, ĐƯỜNG KÍNH THÉP GHI BẰNG MM
- BẢN VẼ NÀY XEM CÙNG CÁC BẢN VẼ LIÊN QUAN KHÁC.

CHỦ ĐẦU TƯ: LIÊN DANH VIỆN MIỀN TRUNG - LONG MÃ
 CHI CỤC TRỒNG TRÓT VÀ KIỂM LÂM BẮC NINH KIỂM ĐỊNH VÀ MẪN TRƯNG
 TRƯỜNG ĐẠI HỌC THỦY LỢI - VIỆN ĐT & KHƯỠ MIỀN TRUNG
 ĐỊA CHỈ: 1150 TRẦN PHÚ, PHƯỜNG THẠCH CHÁM, T. NINH THUẬN
 ĐIỆN THOẠI: 02593.823.027 FAX: 02593.823.027
 EMAIL: VTKM@TUH.EUYN

HỒ SƠ THIẾT KẾ BẢN VẼ THI CÔNG

DỰ ÁN: HỒ CHỨA NƯỚC PHỤC VỤ CÔNG TÁC PHÒNG CHÁY CHỮA CHÁY RỪNG TẠI KHU VỰC LỖ SÂU, PHƯỜNG VẠN DƯƠNG, THÀNH PHỐ BẮC NINH

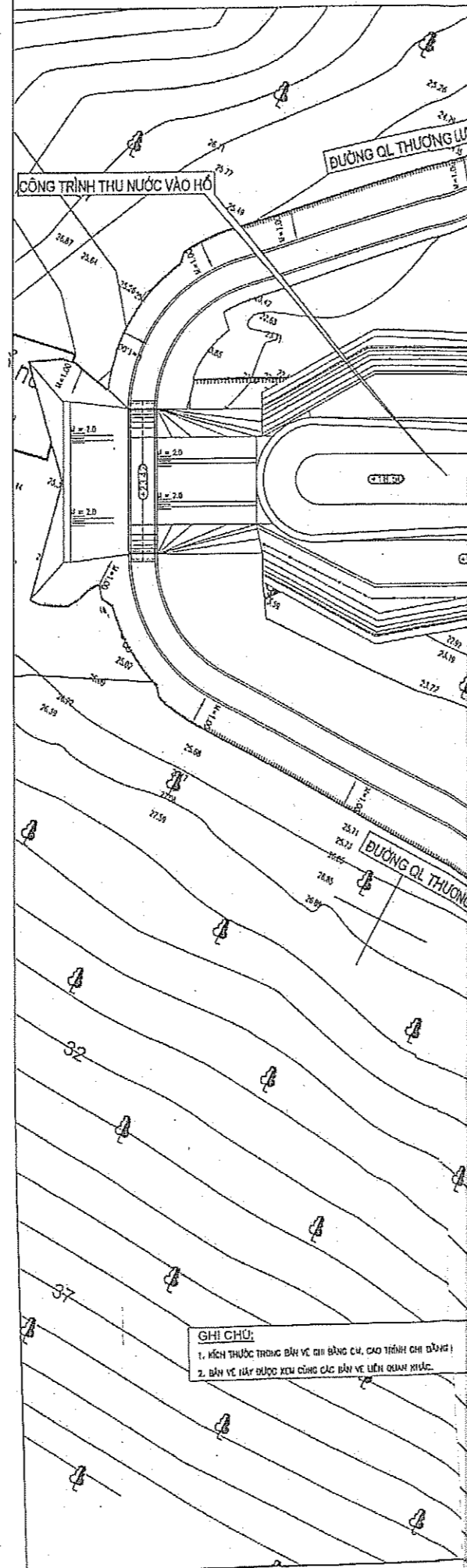
HẠNG MỤC: CÔNG TRÌNH THU NƯỚC

ĐƠN VỊ TƯ VẤN: VIỆN ĐT & KHƯỠ MIỀN TRUNG
 ĐẠO TẠO: PHÓ VIỆN TRƯỞNG
 KIỂM TRA: KINH TRƯỞNG
 TH. Đ. XUÂN TỈNH

CHỦ NHIỆM THIẾT KẾ	THS. Đ. XUÂN TỈNH	<i>Đ.X.T</i>	CẮT NGANG THIẾT KẾ	
CHỦ TRÌ THIẾT KẾ	THS. HOÀNG MINH KHANH	<i>H.M.K</i>		
KIỂM TRA	KS. LÊ ANH TUẤN	<i>L.A.T</i>	TỶ LỆ: 1/200	NGÀY: 1 / 2025
THIẾT KẾ	KS. HOÀNG HẢI PHÚ	<i>H.H.P</i>	LẦN XUẤT BẢN: 01	BẢN VẼ SỐ: VDK.15D-HLS-THUNUOC-18

ĐIỆN CHIẾU SÁNG

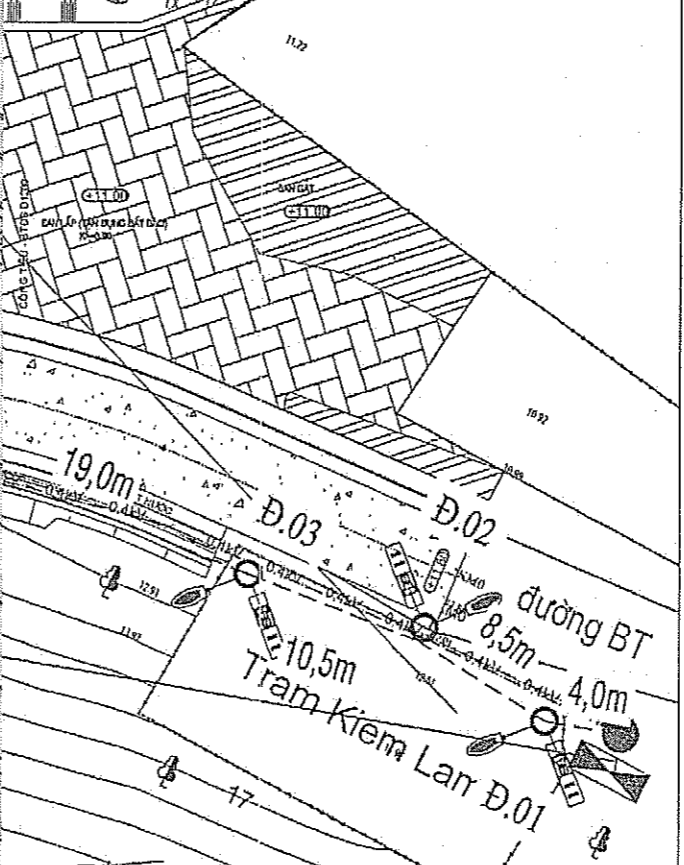
MẶT BẰNG THIẾT KẾ ĐIỆN CHIẾU



SỞ NÔNG NGHIỆP VÀ MÔI TRƯỜNG BẮC NINH:
THẨM ĐỊNH
Theo Văn bản số
Ngày tháng năm 20.....
Người thẩm định ký tên: *Udo*

THIẾT KẾ
SÁNG THIẾT KẾ TRUNG TÂM KHOA HỌC VÀ TRIỂN KHAI KỸ THUẬT THỦY LỢI:
THẨM TRA
Theo Văn bản số: *C.10*...../.....
Ngày: *15* tháng *6* năm 202*5*.
Chủ trì thẩm tra ký tên: *Nguyễn Việt Hùng*
SÁNG LƯỢNG MẶT TRỜI LIỀN THẺ 60W.

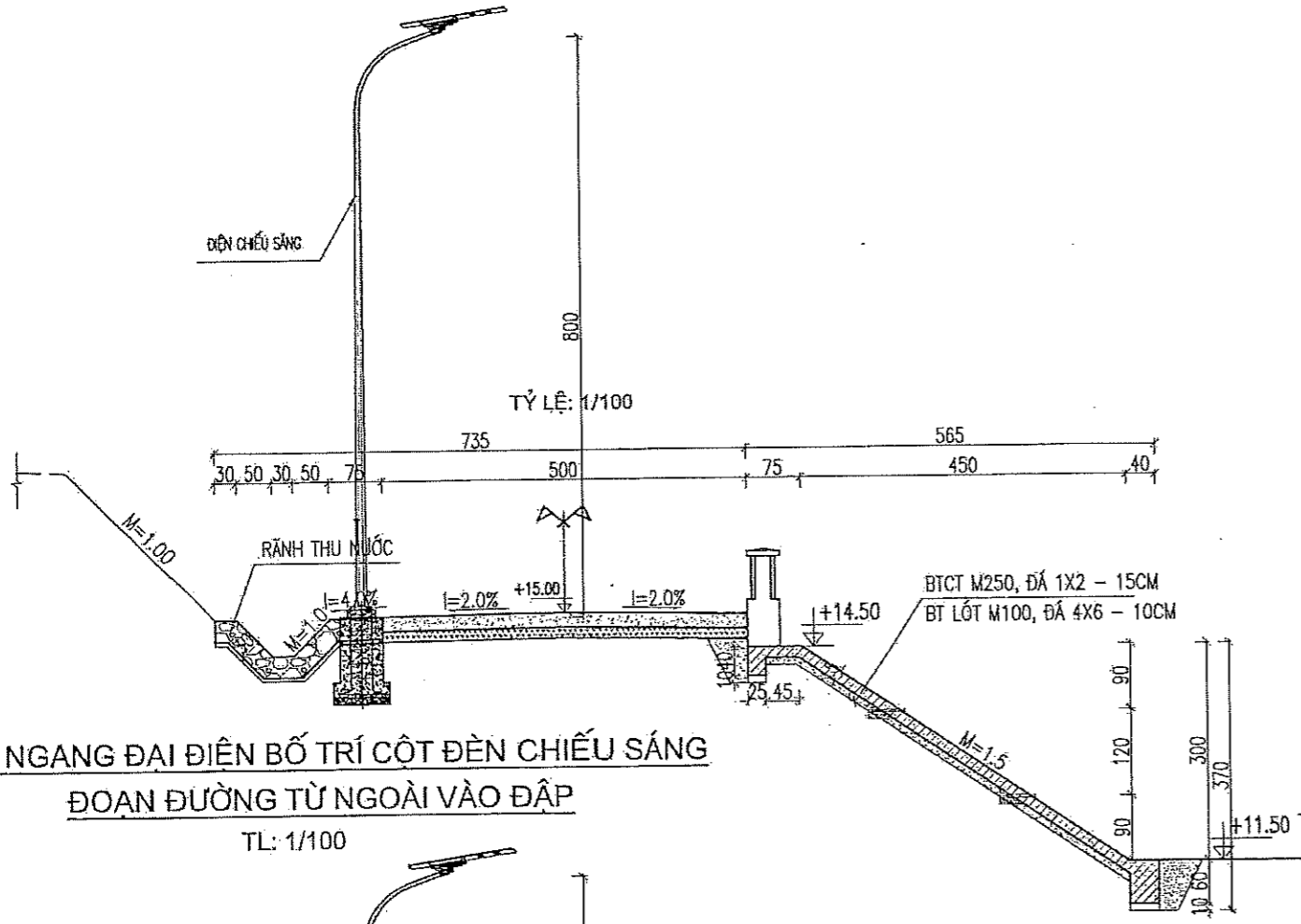
GHI CHÚ:
1. KÈN THUỘC TRONG BẢNG VẼ CHI BẰNG CỤ, CAO TRÌNH CHI ĐƯỜNG;
2. BÀN VẼ NÀY ĐƯỢC KÈM CÙNG CÁC BẢNG VẼ LIÊN QUAN KHÁC.



<i>[Signature]</i>	MẶT BẰNG THIẾT KẾ ĐIỆN CHIẾU SÁNG	
<i>[Signature]</i>	TỶ LỆ: 1/200	NGÀY: <i>1</i> / 2025
<i>[Signature]</i>	LẦN XUẤT BẢN: 01	BẢN VẼ SỐ: VDK.15D.HLS-MBCTDCS

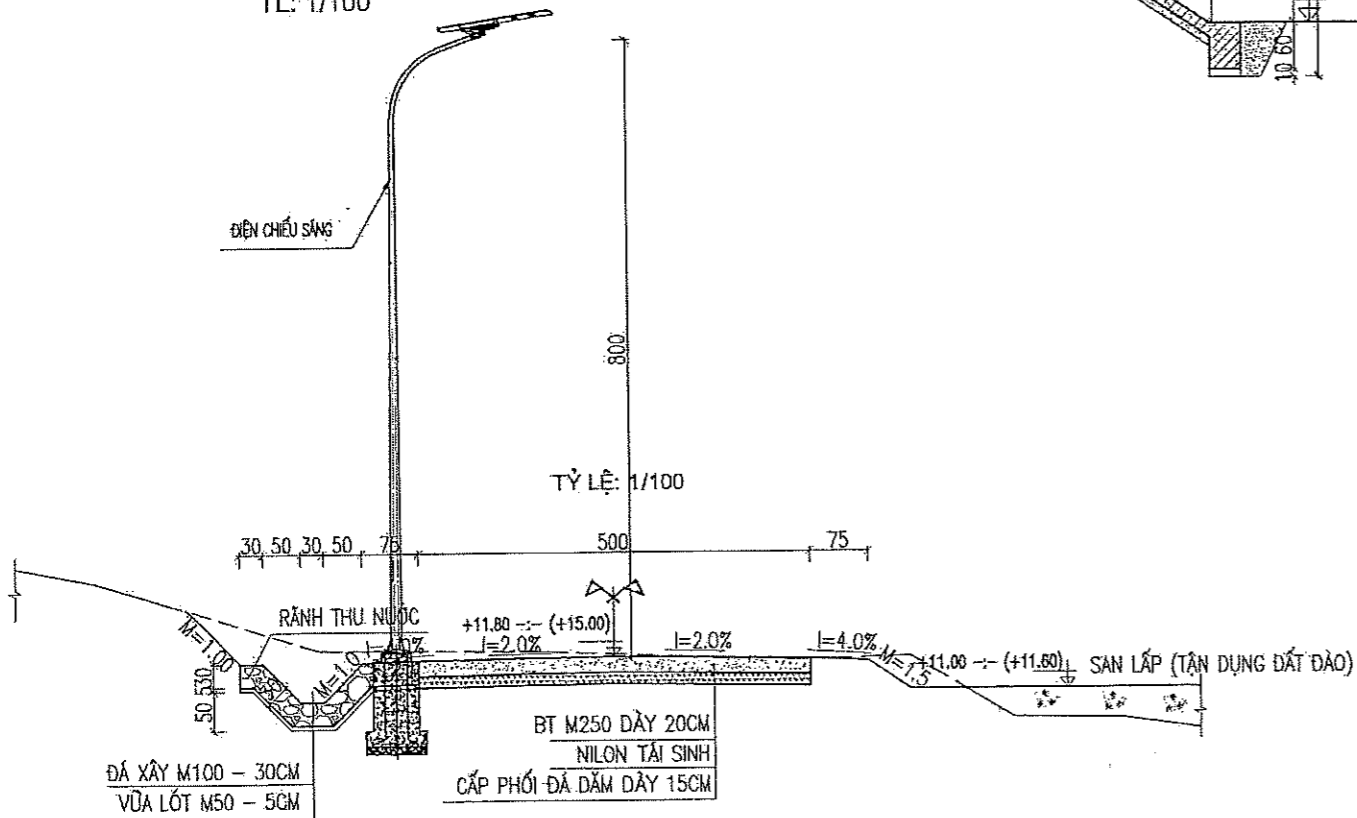
CẮT NGANG ĐẠI DIỆN BỐ TRÍ CỘT ĐÈN CHIẾU SÁNG ĐOẠN ĐƯỜNG THEO MÁI HỒ

TL: 1/100



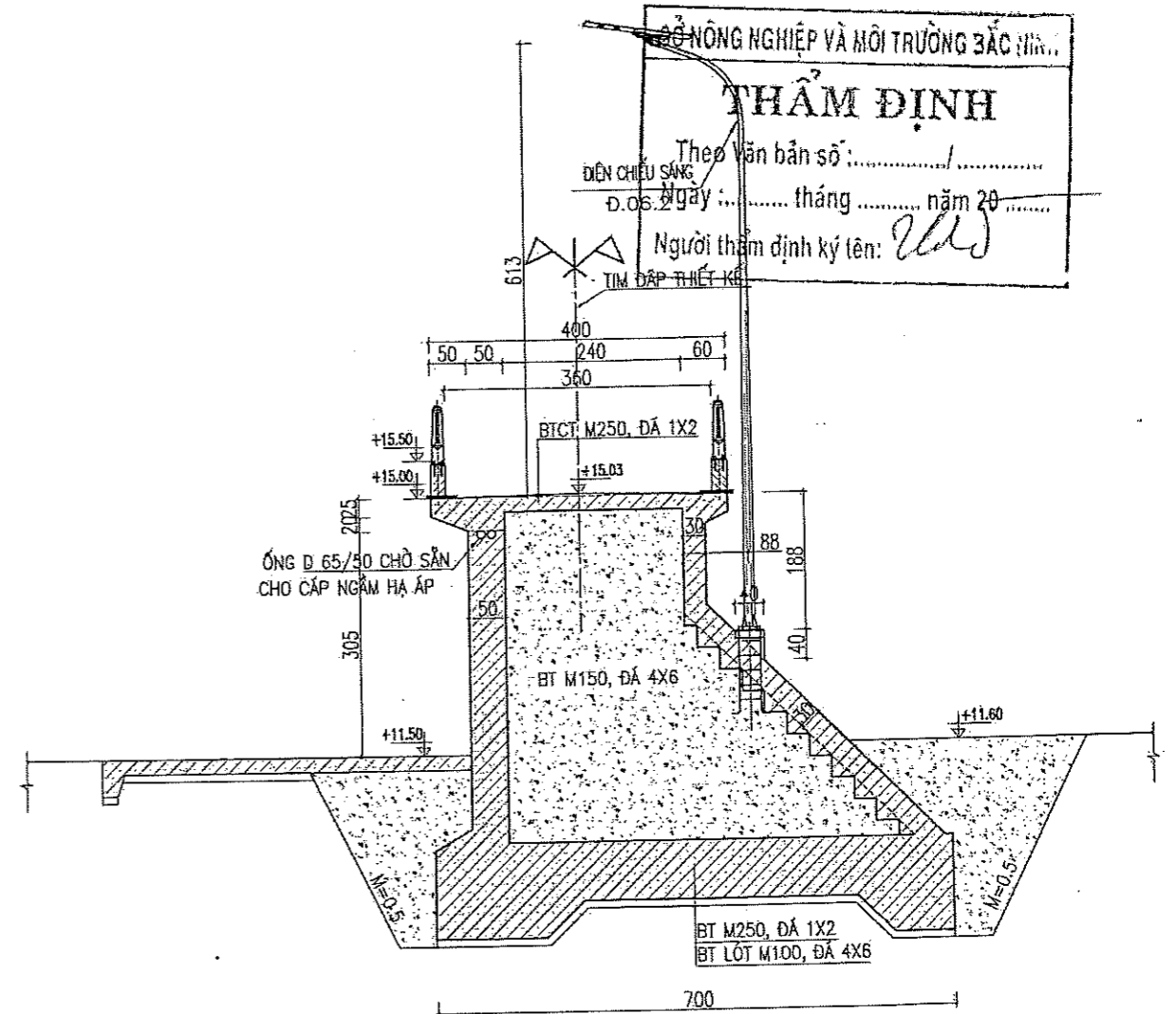
CẮT NGANG ĐẠI DIỆN BỐ TRÍ CỘT ĐÈN CHIẾU SÁNG ĐOẠN ĐƯỜNG TỪ NGOÀI VÀO ĐẬP

TL: 1/100



CẮT NGANG ĐẠI DIỆN CỘT ĐÈN CHIẾU SÁNG TRÊN MẶT ĐẬP

TL: 1/100



TRUNG TÂM KHOA HỌC VÀ TRIỂN KHAI KỸ THUẬT THỦY LỢI
THẨM ĐỊNH
Theo Văn bản số:
Đ. OS. Ngày: tháng năm 20.....
Người thẩm định ký tên: *[Signature]*

TRUNG TÂM KHOA HỌC VÀ TRIỂN KHAI KỸ THUẬT THỦY LỢI
THẨM TRA
Theo Văn bản số:
Ngày: 10 tháng 6 năm 2025.
Chủ trì thẩm tra ký tên: *[Signature]*

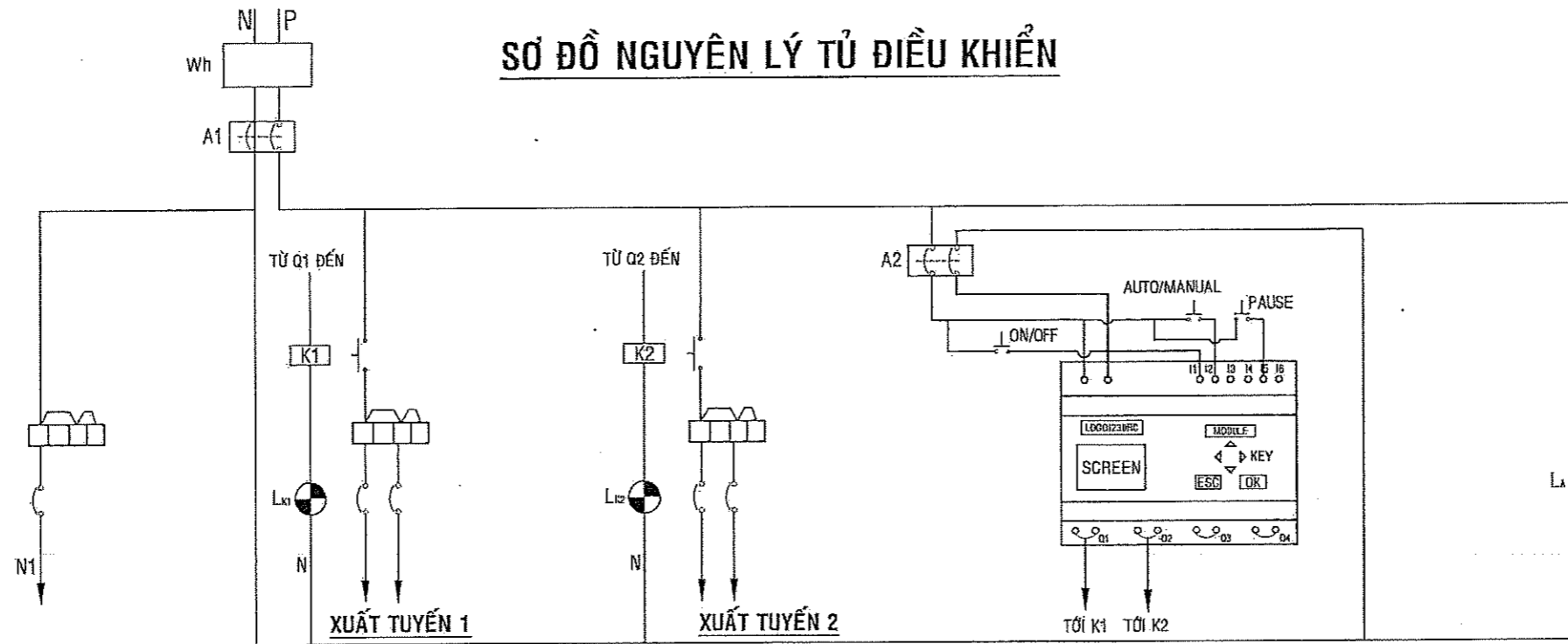
GHI CHÚ

- KÍCH THƯỚC TRONG BẢN VẼ GHI BẰNG CM, CAO TRÌNH GHI BẰNG M.
- BẢN VẼ NÀY XEM CÙNG CÁC BẢN VẼ MẶT BẰNG BỐ TRÍ HỆ THỐNG ĐIỆN CHIẾU SÁNG.

<p>CHỦ ĐẦU TƯ: CHI CỤC TRỒNG TRọt VÀ KIỂM LÂM BẮC NINH</p> <p>CHUYÊN DANH VIỆN MIỀN TRUNG - LONG MÃ</p> <p>TRƯỜNG ĐẠI HỌC THỦY LỢI - VIỆN ĐT & KHUĐ MIỀN TRUNG</p> <p>CHỖ XÂY DỰNG: KHU RANG-THÁP CHÁM, T. NINH THUẬN</p> <p>EMAIL: VDT@HUEU.VN FAX: 02593.823.027</p> <p><i>[Signature]</i></p>	<p>HỒ SƠ THIẾT KẾ BẢN VẼ THI CÔNG</p> <p>DỰ ÁN: HỒ CHỨA NƯỚC PHỤC VỤ CÔNG TÁC PHÒNG CHÁY, CHỮA CHẤY RỪNG TẠI KHU VỰC LỖ SÂU, PHƯỜNG VÂN DƯƠNG, THÀNH PHỐ BẮC NINH</p> <p>HẠNG MỤC: ĐIỆN CHIẾU SÁNG VÀ VẬN HÀNH CỬA VÀ TƯỜNG</p>	<p>CHỦ NHIỆM THIẾT KẾ</p> <p>THS. ĐỖ XUÂN TÌNH</p>	<p>THS. ĐỖ XUÂN TÌNH</p> <p><i>[Signature]</i></p>	<p>CẮT NGANG ĐẠI DIỆN ĐIỆN BỐ TRÍ CHIẾU SÁNG</p> <p>TỶ LỆ: 1/100</p> <p>LẦN XUẤT BẢN: 01</p>	
		<p>CHỦ TRÌ THIẾT KẾ</p> <p>THS. HOÀNG MINH KHANH</p>	<p>THS. HOÀNG MINH KHANH</p> <p><i>[Signature]</i></p>		<p>NGÀY: / / 2025</p>
		<p>KIỂM TRA</p> <p>KS. LÊ ANH TUẤN</p>	<p>KS. LÊ ANH TUẤN</p> <p><i>[Signature]</i></p>		<p>BẢN VẼ SỐ: VDK.15D.HLS-DCS-CNDD</p>
		<p>THIẾT KẾ</p> <p>KS. NGUYỄN MINH TRIẾT</p>	<p>KS. NGUYỄN MINH TRIẾT</p> <p><i>[Signature]</i></p>		

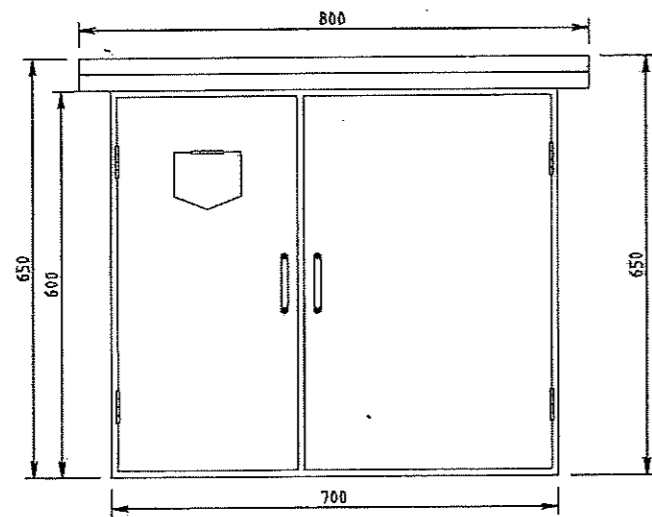
220V/380V - 50Hz

SƠ ĐỒ NGUYÊN LÝ TỦ ĐIỀU KHIỂN

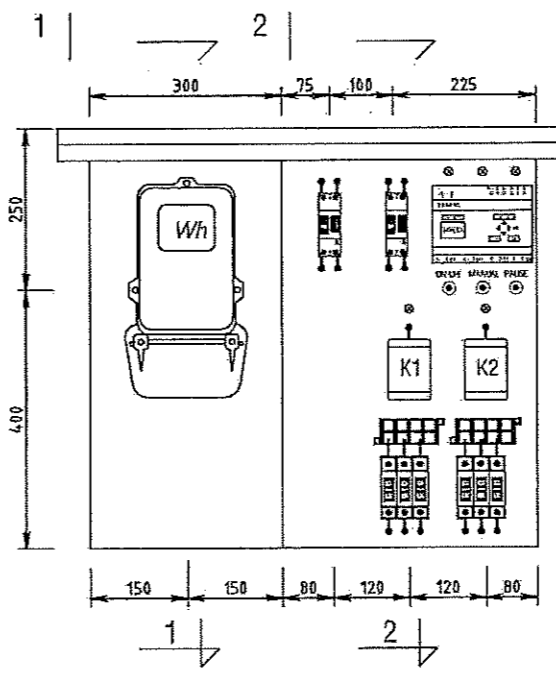
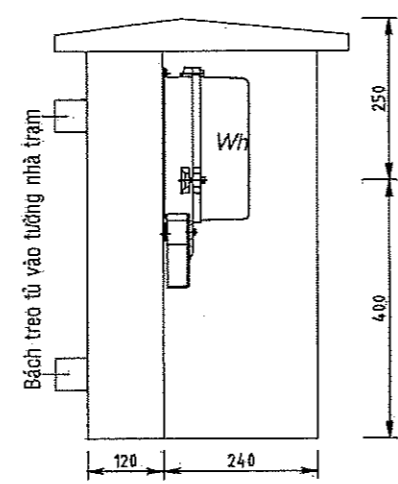


SỞ NÔNG NGHIỆP VÀ MÔI TRƯỜNG BẮC NINH
THẨM ĐỊNH
 Theo Văn bản số:
 Ngày: tháng năm 20.....
 Người thẩm định ký tên: *[Signature]*

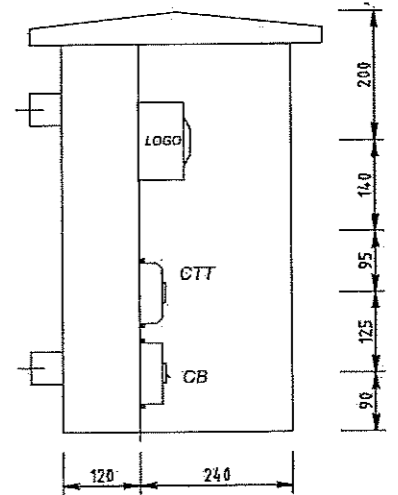
BÊN NGOÀI TỦ TĐCS



CẮT 1-1



CẮT 2-2



LIỆT KÊ THIẾT BỊ CHÍNH TRONG TỦ ĐIỀU KHIỂN CHIẾU SÁNG

STT	TÊN THIẾT BỊ & VẬT LIỆU	MÃ HIỆU, QUI CÁCH	ĐƠN VỊ	SỐ LƯỢNG	GHI CHÚ
1	BỘ ĐIỀU KHIỂN LẬP TRÌNH	LOGO!230RC	CÁI	1	ĐIỀU KHIỂN TRUNG TÂM
2	APTOMAT 2 PHA	1P/50A/250V	CÁI	1	
3	APTOMAT 2 PHA	2P/10A/250V	CÁI	1	
4	APTOMAT 1 PHA	1P/40A/250V	CÁI	6	
5	CÔNG TẮC TỐ	40A/250V	CÁI	2	
6	ĐÈN BÁO	5W/220V	CÁI	3	
7	CÔNG TỐ ĐIỆN HỮU CÔNG	10(50)A-220/380V	CÁI	1	
8	NÚT ÁN TẠO XUNG	5A/250V	CÁI	3	CHUYỂN CHẾ ĐỘ VẬN HÀNH
9	CẦU CHỊ	5A/250V	CÁI	1	
10	ĐÓM INO 4 VỊ TRÍ	50A	CÁI	3	

BÊN TRONG TỦ TĐCS
 VIỆN ĐÀO TẠO VÀ NGHIÊN CỨU KHOA HỌC VÀ TRIỂN KHAI KỸ THUẬT THỦY LỢI
THẨM TRA
 Theo Văn bản số:
 Ngày: tháng năm 202.....
 Chủ trì thẩm tra ký tên: *[Signature]*

Nguyễn Việt Hồng

CHỦ ĐẦU TƯ: **LIÊN DANH VIỆN MIỀN TRUNG - LONG MÃ**
 CHI CỤC TRỒNG TRỌT VÀ KIỂM LÂM BẢO NINH
 TRƯỜNG ĐẠI HỌC THỦY LỢI - VIỆN ĐT & KHUĐ MIỀN TRUNG
 PHƯỜNG PHAN RANG THẬP CHÁM, T. NINH THUẬN
 ĐIỆN THOẠI: 02593.823.027 FAX: 02593.823.027
Nguyễn Việt Hồng

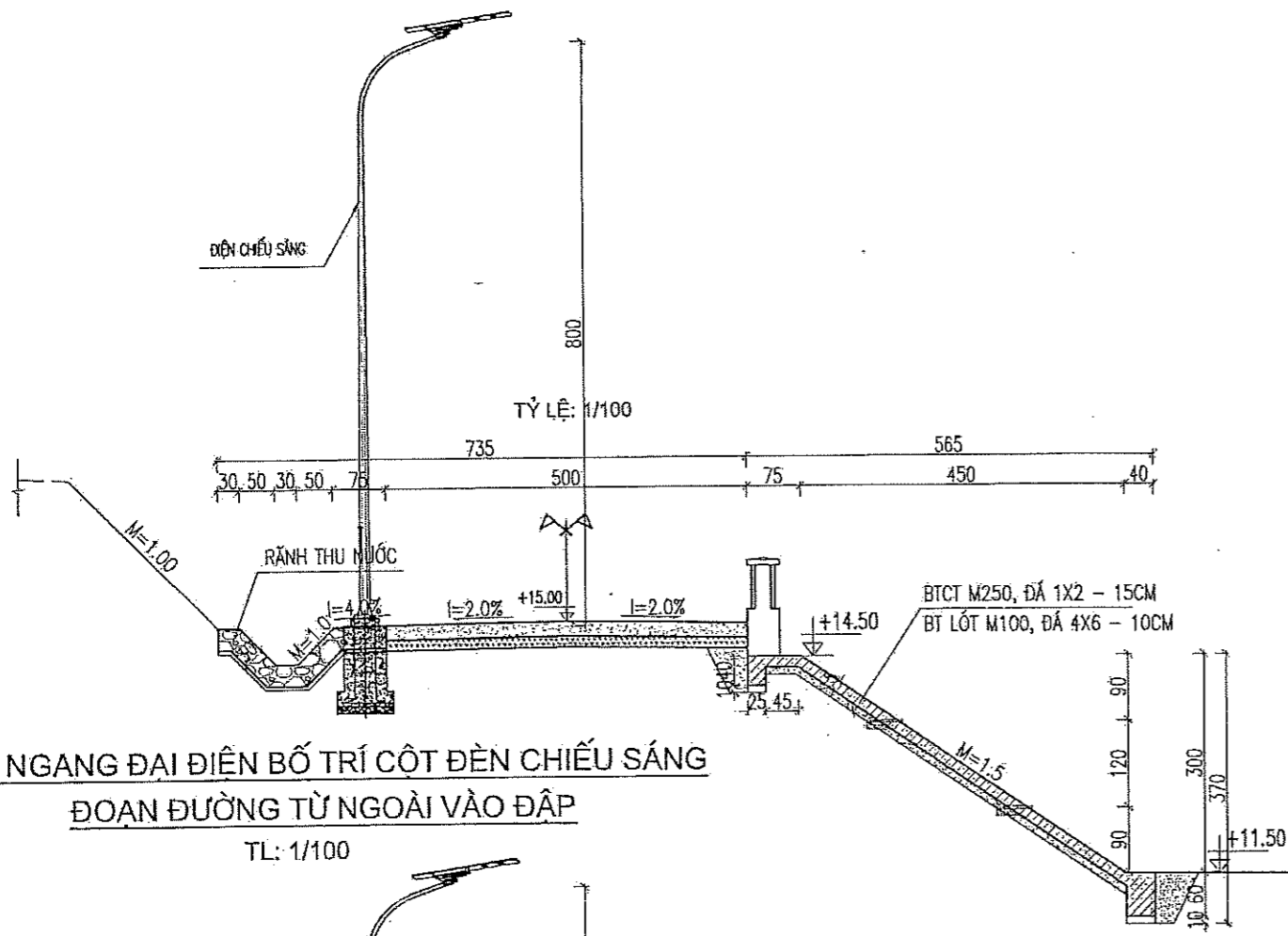
HỒ SƠ THIẾT KẾ BẢN VẼ THI CÔNG
 DỰ ÁN: HỒ CHỨA NƯỚC PHỤC VỤ CÔNG TÁC PHÒNG CHÁY, CHỮA CHÁY RỪNG TẠI KHU VỰC LỖ SÀU, PHƯỜNG VÂN DƯƠNG, THÀNH PHỐ BẮC NINH
 HẠNG MỤC: HỆ THỐNG CẤP ĐIỆN VÀ CHIẾU SÁNG

CHỨC VỤ	TÊN	KÝ	CHỨC VỤ	TÊN	KÝ
CHỦ NHIỆM THIẾT KẾ	THS. ĐỖ XUÂN TÌNH	<i>[Signature]</i>	CHỦ TRÌ THIẾT KẾ	THS. HOÀNG MINH KHANH	<i>[Signature]</i>
KIỂM TRA	KS. LÊ ANH TUẤN	<i>[Signature]</i>	THIẾT KẾ	KS. NGUYỄN MINH TRIẾT	<i>[Signature]</i>

SƠ ĐỒ NGUYÊN LÝ VÀ BỐ TRÍ THIẾT BỊ TỦ ĐIỀU KHIỂN CHIẾU SÁNG
 TỶ LỆ: NGÀY: 1 / 2025
 LẦN XUẤT BẢN: 01 BẢN VẼ SỐ: VDK.15D.HLS-SĐNLTK

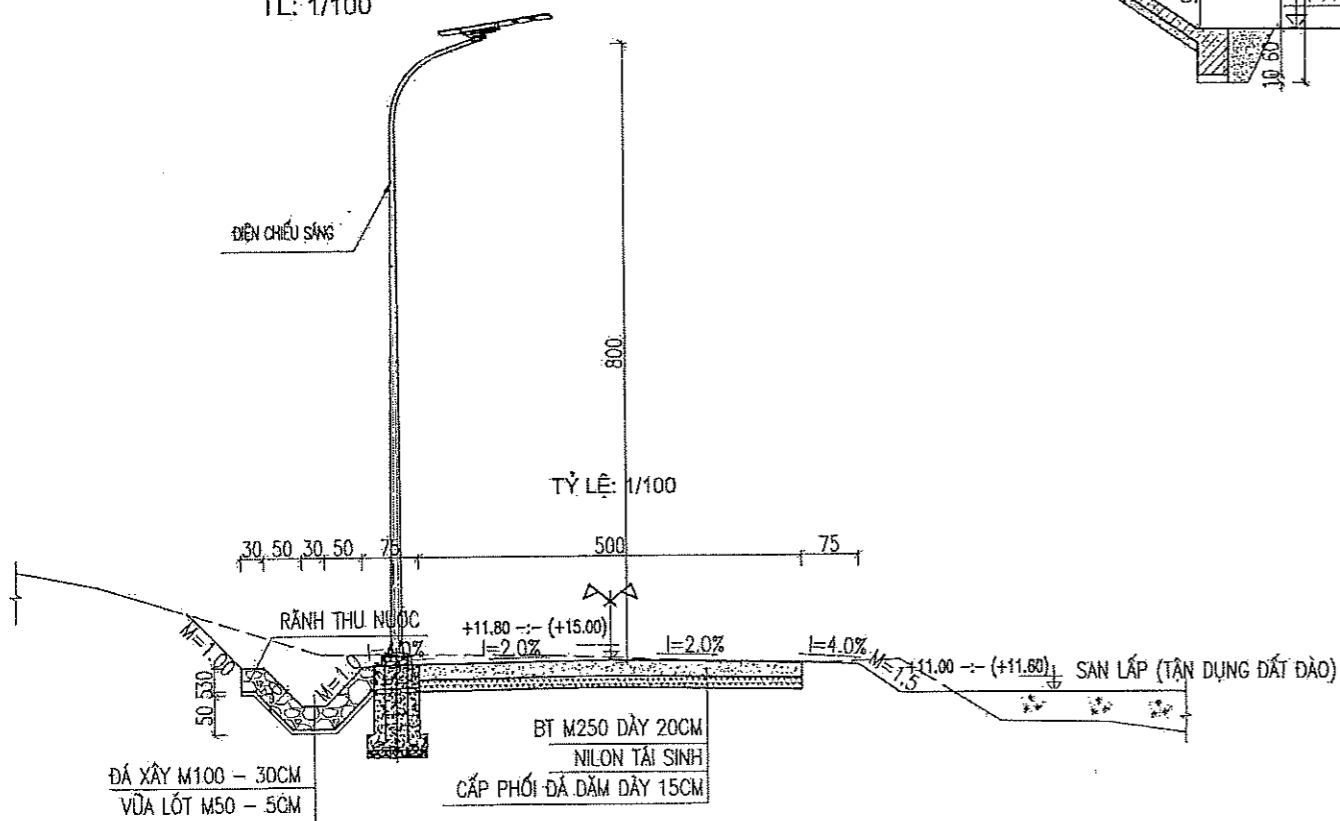
CẮT NGANG ĐẠI ĐIỆN BỐ TRÍ CỘT ĐÈN CHIẾU SÁNG ĐOẠN ĐƯỜNG THEO MÁI HỒ

TL: 1/100



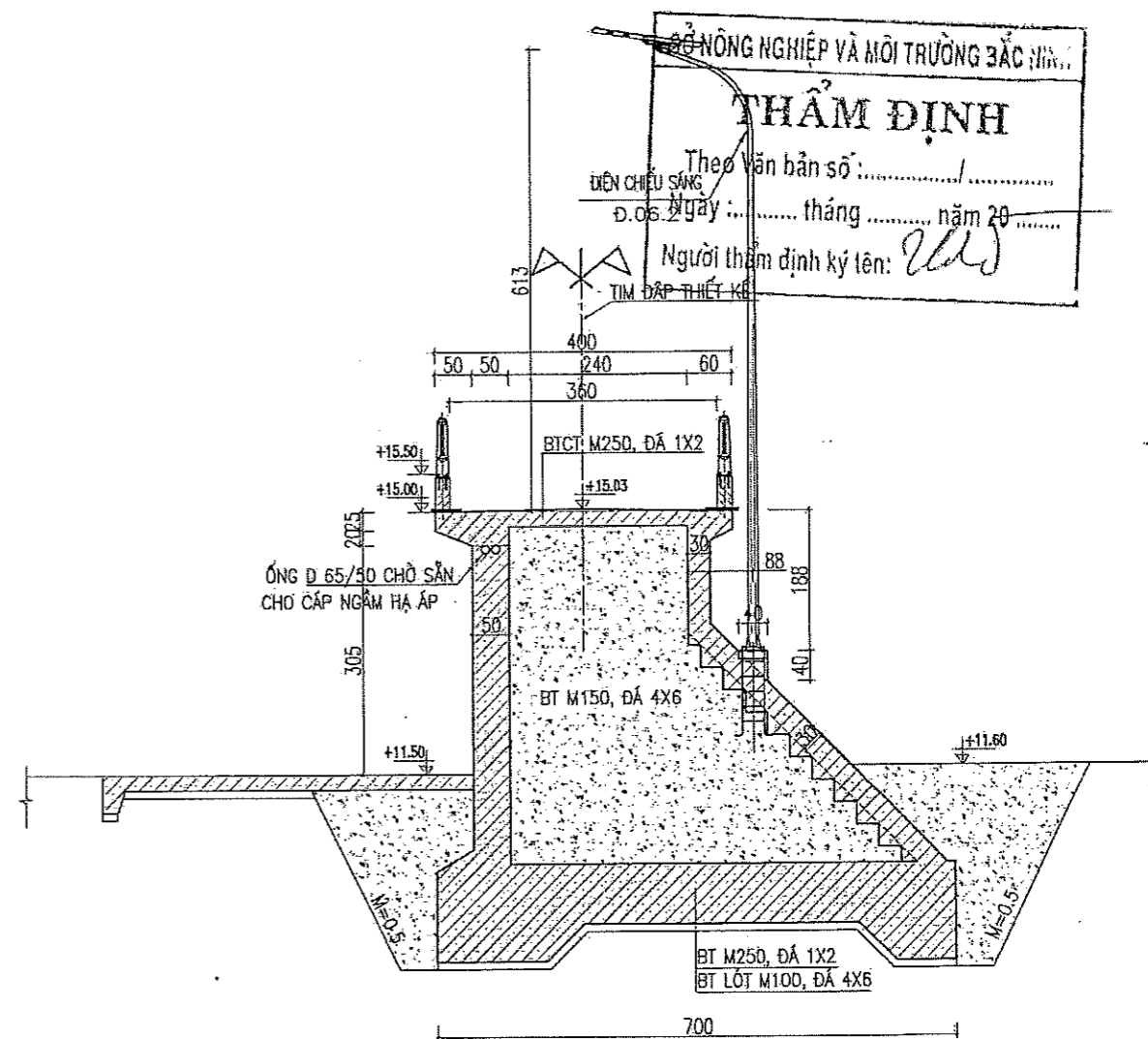
CẮT NGANG ĐẠI ĐIỆN BỐ TRÍ CỘT ĐÈN CHIẾU SÁNG ĐOẠN ĐƯỜNG TỪ NGOÀI VÀO ĐẬP

TL: 1/100



CẮT NGANG ĐẠI ĐIỆN CỘT ĐÈN CHIẾU SÁNG TRÊN MẶT ĐẬP

TL: 1/100



TRUNG TÂM KHOA HỌC VÀ TRIỂN KHAI KỸ THUẬT THỦY LỢI

THẨM TRA

Theo Văn bản số: 2.12.01/SL-TH/2025
Ngày 10 tháng 6 năm 2025.
Chủ trì thẩm tra ký tên.

Nguyễn Việt Hưng

GHI CHÚ

- KÍCH THƯỚC TRONG BẢN VẼ GHI BẰNG CM, CAO TRÌNH GHI BẰNG M.
- BẢN VẼ NÀY XEM CÙNG CÁC BẢN VẼ MẶT BẰNG BỐ TRÍ HỆ THỐNG ĐIỆN CHIẾU SÁNG.

CHỦ ĐẦU TƯ: CHIẾN DANH VIỆN MIỀN TRUNG - LONG MÃ
CHI CỤC TRỌNG TRỌT VÀ KIỂM LÂM BẮC NINH KINH LỢI

HỒ SƠ THIẾT KẾ BẢN VẼ THI CÔNG
ĐƠN VỊ TVTK: VIỆN MIỀN ĐẤT VÀ NƯỚC MIỀN TRUNG
PHÓ GIÁM ĐỐC: ĐẶNG QUANG TẠO VÀ PHẠM VĂN ĐÔNG
KHOA HỌC ỨNG DỤNG VÀ CÔNG NGHỆ
LIÊN TRUNG

CHỦ NHIỆM THIẾT KẾ: THS. ĐỖ XUÂN TÌNH
CHỦ TRÌ THIẾT KẾ: THS. HOÀNG MINH KHANH
KIỂM TRA: KS. LÊ ANH TUẤN
THIẾT KẾ: KS. NGUYỄN MINH TRIẾT

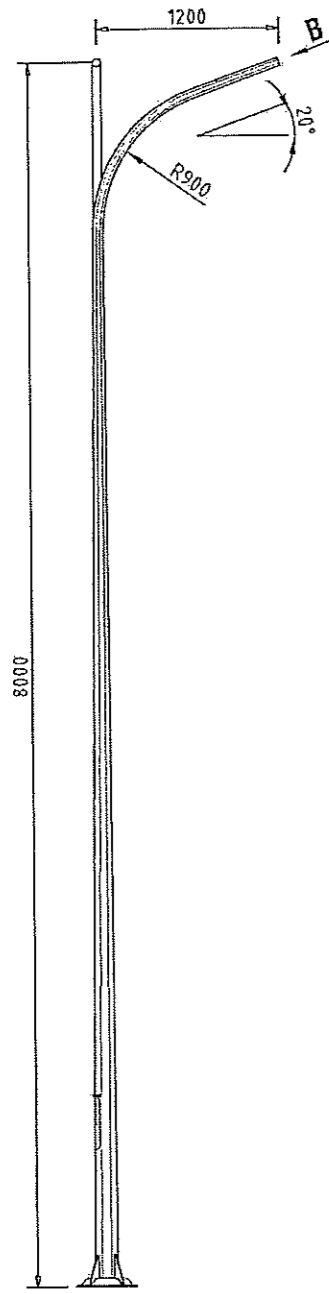
TRƯỜNG ĐẠI HỌC THỦY LỢI - MIỀN ĐẤT & KHU MIỀN TRUNG
CHUYÊN RANG-THÁP CHÁM, T. NINH THUAN
EMAIL: VOTR@HLS-DCS-CNDD
FAX: 02593.823.027

DỰ ÁN: HỒ CHỨA NƯỚC PHỤC VỤ CÔNG TÁC PHÒNG CHÁY, CHỮA CHÁY RỪNG TẠI KHU VỰC LỖ SÂU, PHẠM VĂN ĐƯƠNG, THÀNH PHỐ BẮC NINH
HANG MỤC: ĐIỆN CHIẾU SÁNG VÀ VẬN HÀNH CỬA VÀ TẮC

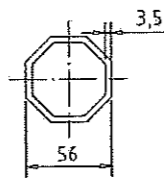
CẮT NGANG ĐẠI ĐIỆN ĐIỆN BỐ TRÍ CHIẾU SÁNG
TỶ LỆ: 1/100
NGÀY: 1 / 2025
LẦN XUẤT BẢN: 01
BẢN VẼ SỐ: VDK.15Đ.HLS-DCS-CNDD

Nguyễn Văn Ngọc

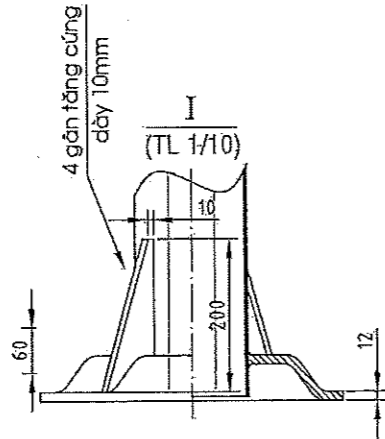
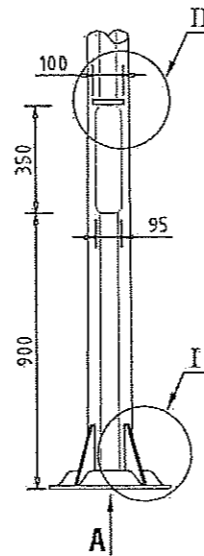
CCS-8-01
(TL 1/50)



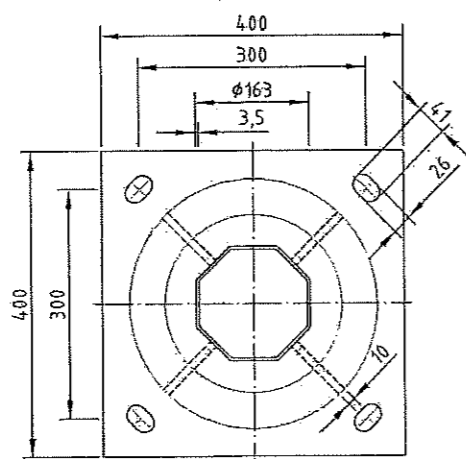
THEO B (TL 1/5)



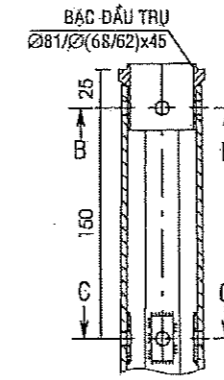
(TL 1/25)



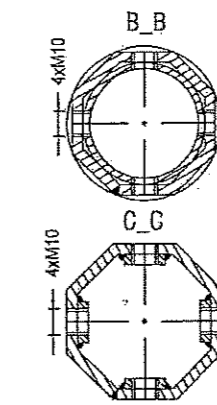
THEO A
(TL 1/10)



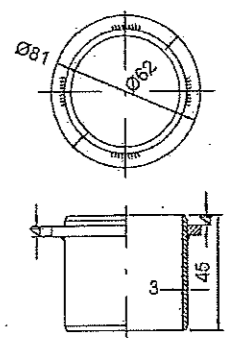
KẾT CẤU ĐẦU TRỤ
(Tỷ lệ 1:5)



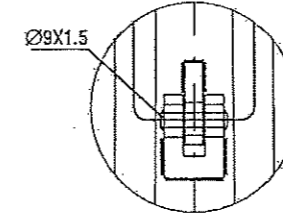
KẾT CẤU BL ĐẦU TRỤ
(Tỷ lệ 1:3)



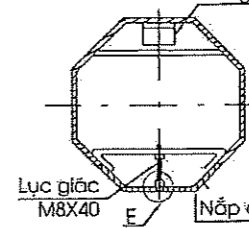
KẾT CẤU BÁC ĐẦU TRỤ
(Tỷ lệ 1:3)



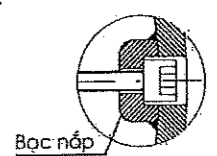
KẾT CẤU BÀN LỀ NẮP
(Tỷ lệ 1:5)



CHI TIẾT D-D
(Tỷ lệ 1:15)



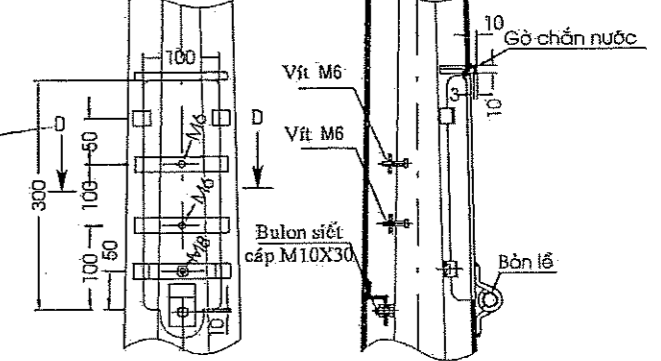
CHI TIẾT E
(Tỷ lệ 1:3)



KẾT CẤU CỬA TRỤ

SỞ NÔNG NGHIỆP VÀ MÔI TRƯỜNG BẮC NINH
THẨM ĐỊNH
Theo Văn bản số:
Ngày: tháng năm 20.....
Người thẩm định ký tên: *Ellis*

KẾT CẤU CỬA TRỤ
(Tỷ lệ 1:10)



YÊU CẦU KỸ THUẬT

- Sai lệch về độ thẳng của thân cột $\leq 0.5\%$
- Sai lệch về góc uốn cần đèn $\leq \pm 2^\circ$
- Các mối hàn đảm bảo gấu chắc
- Nắp cửa cột được mài nhẵn, khi lắp đảm bảo khe hở đều $< 1.5\text{mm}$.
- Toàn bộ cột và các chi tiết bằng thép khác được mạ nhôm kẽm nóng.
- Thân cột được chế tạo từ tấm tôn liền, không cho phép nối ngang cột.
- Cửa cột làm bằng thép mạ kẽm (hoặc mạ Inox).
- Toàn bộ cột được mạ kẽm nhôm nóng sau khi gia công và được sơn trang trí bằng công nghệ sơn Epoxy (công nghệ sơn tàu biển) để tạo độ bóng và bảo vệ bề mặt khỏi ăn mòn

TRUNG TÂM KHOA HỌC VÀ TRIỂN KHAI KỸ THUẬT THỦY LỢI
THẨM TRA
Theo Văn bản số: *12*.....
Ngày: *10* tháng *1* năm 202*5*.
Chủ trì thẩm tra ký tên: *Nguyễn Việt Hưng*

CHỦ ĐẦU TƯ: CHI CỤC TRỒNG TRỌT VÀ KIỂM LÂM BẮC NINH
LIÊN DANH VIỆN MIỀN TRUNG - LONG MÃ
TRƯỜNG ĐẠI HỌC THỦY LỢI - VIỆN ĐT & KHUĐ MIỀN TRUNG
CHI CỤC TRỒNG TRỌT VÀ KIỂM LÂM BẮC NINH
ĐIỂM THOẠI: 02583.823.027 FAX: 02583.823.027

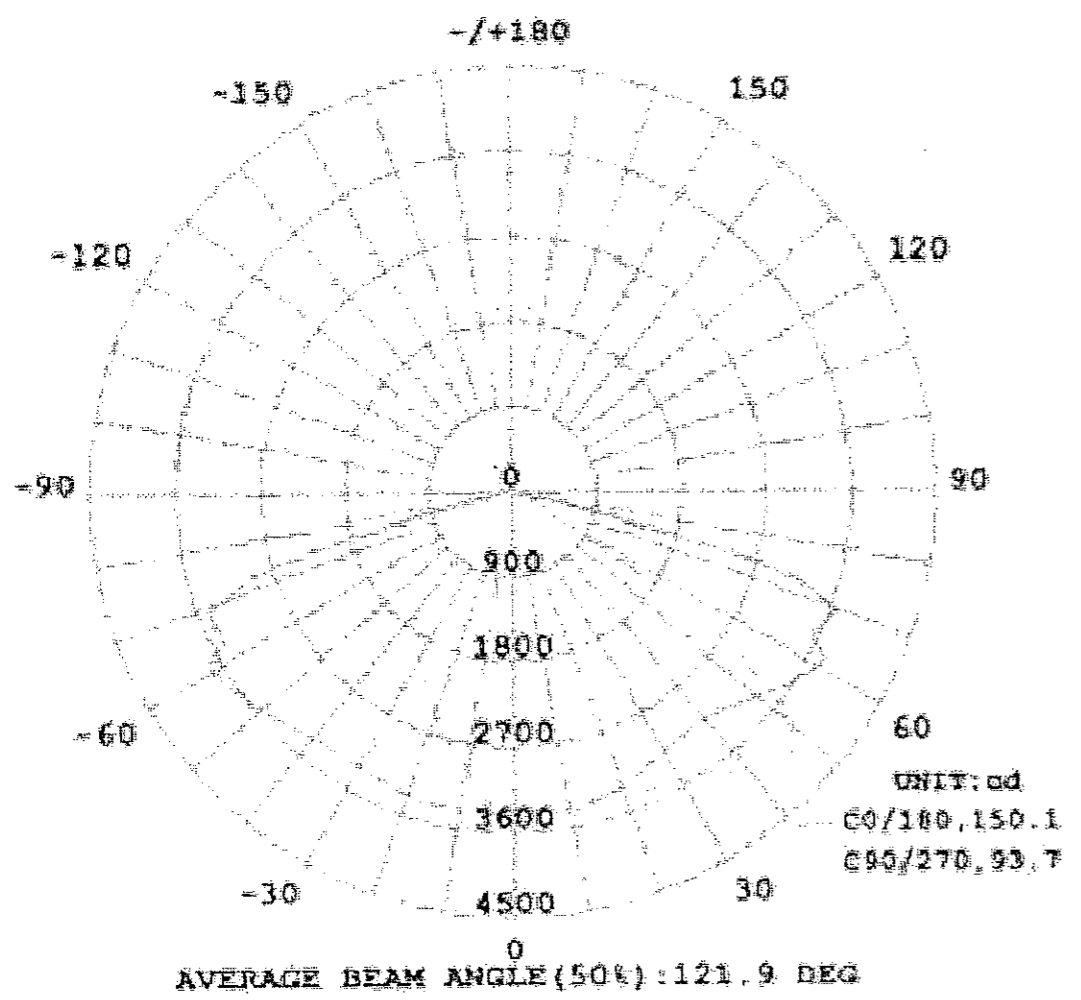
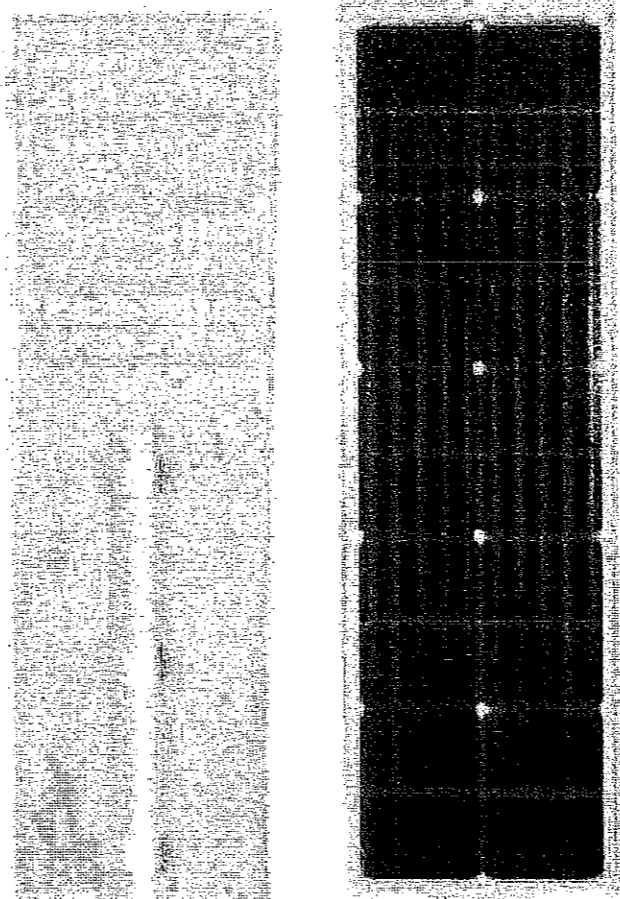
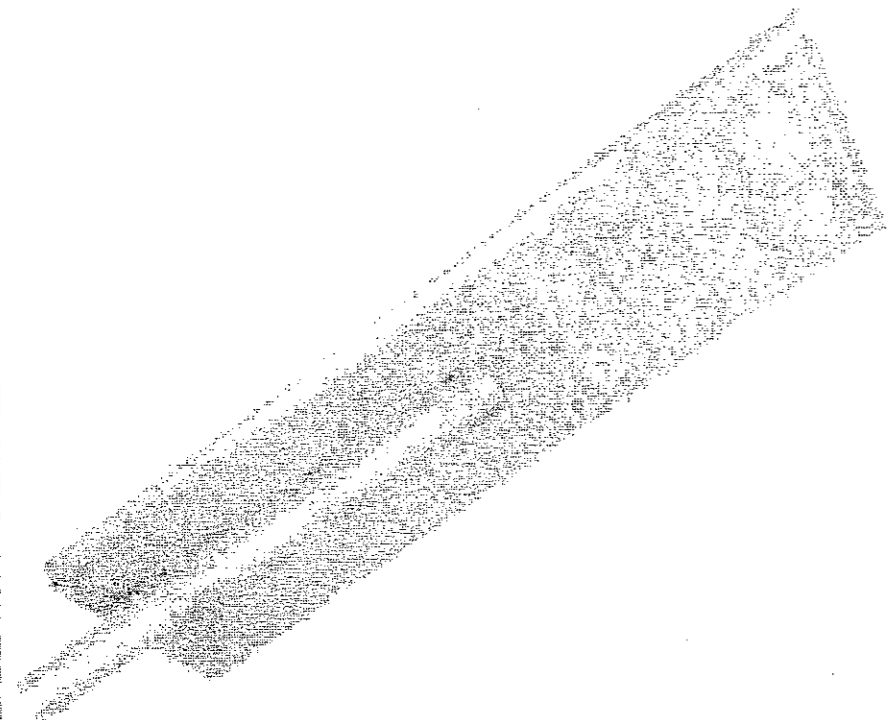
HỒ SƠ THIẾT KẾ BẢN VẼ THI CÔNG
DỰ ÁN: HỒ CHỨA NƯỚC PHỤC VỤ CÔNG TÁC PHÒNG CHÁY, CHỮA CHÁY RỪNG TẠI KHU VỰC LỖ SÂU, PHỤ CUNG VẬN DƯƠNG, THÀNH PHỐ BẮC NINH
HẠNG MỤC: HỆ THỐNG CẤP ĐIỆN VÀ CHIẾU SÁNG

VIỆN ĐƠN VỊ NTK
VIỆN ĐT & KHUĐ MIỀN TRUNG
PHÓ VIỆN ĐT LỜNG
VIỆN KHOA HỌC ỨNG DỤNG
LIÊN TRUNG
TRƯỜNG ĐẠI HỌC THỦY LỢI
THS. ĐỖ XUÂN TỈNH

CHỦ NHIỆM THIẾT KẾ	THS. ĐỖ XUÂN TỈNH
CHỦ TRÌ THIẾT KẾ	THS. HOÀNG MINH KHANH
KIỂM TRA	KS. LÊ ANH TUẤN
THIẾT KẾ	KS. NGUYỄN MINH TRIẾT

CỘT ĐÈN CHIẾU SÁNG BÁT GIÁC CÔN LIỀN CẦN ĐÔI CAO 8m	
TỶ LỆ:	NGÀY: 1 / 2025
LẦN XUẤT BẢN: 01	BẢN VẼ SỐ: VDK.15D.HLS-HTD-CD10M

HÌNH DÁNG VÀ THÔNG SỐ KỸ THUẬT THAM KHẢO CỦA BỘ ĐÈN



SỞ NÔNG NGHIỆP VÀ MÔI TRƯỜNG BẮC NINH
THẨM ĐỊNH
 Theo Văn bản số:
 Ngày: tháng năm 20.....
 Người thẩm định ký tên:

Thông số chung

Tuổi thọ đèn	>50.000 giờ
Tuổi thọ chips led	100.000 giờ (LM80)
Loại thấu kính	PC/PMMA
Hiệu suất thấu kính	>95%
Thấu kính tạo góc	Đa dạng lựa chọn

Thông số kỹ thuật điện

Thời gian sử dụng	10H-12h hoạt động
Công suất	60W
Hiệu suất quang của bộ đèn	max 175lm/W

Thông số kỹ thuật ánh sáng

Nhiệt độ màu (CCT)	3000K/4000K/5000K/5700K/6500K
Độ hiển thị màu (CRI)	Tối thiểu 80
LED Chips	240 chip SMT Epistar 2835
Tấm pin NLMT	Monocrystalline
Kích thước	1135*425*145mm
Pin lưu trữ	Lithium 6.4V/42Ah
Bảo vệ chống xung	10kV
Chỉ số chịu va đập	TK0.8

Đặc tính vật lý

Thân đèn	Hợp kim nhôm đúc áp lực cao
Ron bảo vệ	Ron Silicon chịu nhiệt
Nắp chụp	Polycarcon

Màu sắc: TRUNG TÂM KỸ THUẬT VÀ TRIỂN KHAI KỸ THUẬT THỦY LỢ

THẨM TRA
 Theo Văn bản số: 6.10.....
 Ngày: 10...tháng...6...năm 2025...
 Chủ trì thẩm tra ký tên:
Nguyễn Việt Lâm

CHỦ ĐẦU TƯ: TRUNG TÂM KỸ THUẬT VÀ TRIỂN KHAI KỸ THUẬT THỦY LỢI CHI CỤC TRỒNG TRÓT VÀ KIỂM LÂM BẮC NINH TRƯỜNG ĐẠI HỌC THỦY LỢI - VIỆN ĐT & KHƯD MIỀN TRUNG PHAN RANG-THÁP CHĂM, T. NINH THUẬN ĐIỆN THOẠI: 02593.823.027 FAX: 02593.823.027 EMAIL: vodt@tlu.edu.vn	HỒ SƠ THIẾT KẾ BẢN VẼ THI CÔNG DỰ ÁN: HỒ CHỨA NƯỚC PHỤC VỤ CÔNG TÁC PHÒNG CHÁY, CHỮA CHÁY RỪNG TẠI KHU VỰC LỖ SÂU, PHƯỜNG VÂN DƯƠNG, THÀNH PHỐ BẮC NINH HẠNG MỤC: HỆ THỐNG CẤP ĐIỆN VÀ CHIẾU SÁNG		CHỦ NHIỆM THIẾT KẾ THS. ĐỖ XUÂN TÌNH	CHỦ TRÌ THIẾT KẾ THS. HOÀNG MINH KHANH	HÌNH THỨC THAM KHẢO CỦA BỘ ĐÈN NLMT NGÀY: / / 2025 BẢN VẼ SỐ: VDK.15B.HLS-CD10M-CT
	KIỂM TRA KS. LÊ ANH TUẤN	THIẾT KẾ KS. NGUYỄN MINH TRIẾT	THS. ĐỖ XUÂN TÌNH PHÓ VIỆN TRƯỞNG	THS. HOÀNG MINH KHANH PHÓ VIỆN TRƯỞNG	
	CHỖ ĐÓNG DẤU VÀ CHỮ KÝ	CHỖ ĐÓNG DẤU VÀ CHỮ KÝ	CHỖ ĐÓNG DẤU VÀ CHỮ KÝ	CHỖ ĐÓNG DẤU VÀ CHỮ KÝ	
	CHỖ ĐÓNG DẤU VÀ CHỮ KÝ	CHỖ ĐÓNG DẤU VÀ CHỮ KÝ	CHỖ ĐÓNG DẤU VÀ CHỮ KÝ	CHỖ ĐÓNG DẤU VÀ CHỮ KÝ	

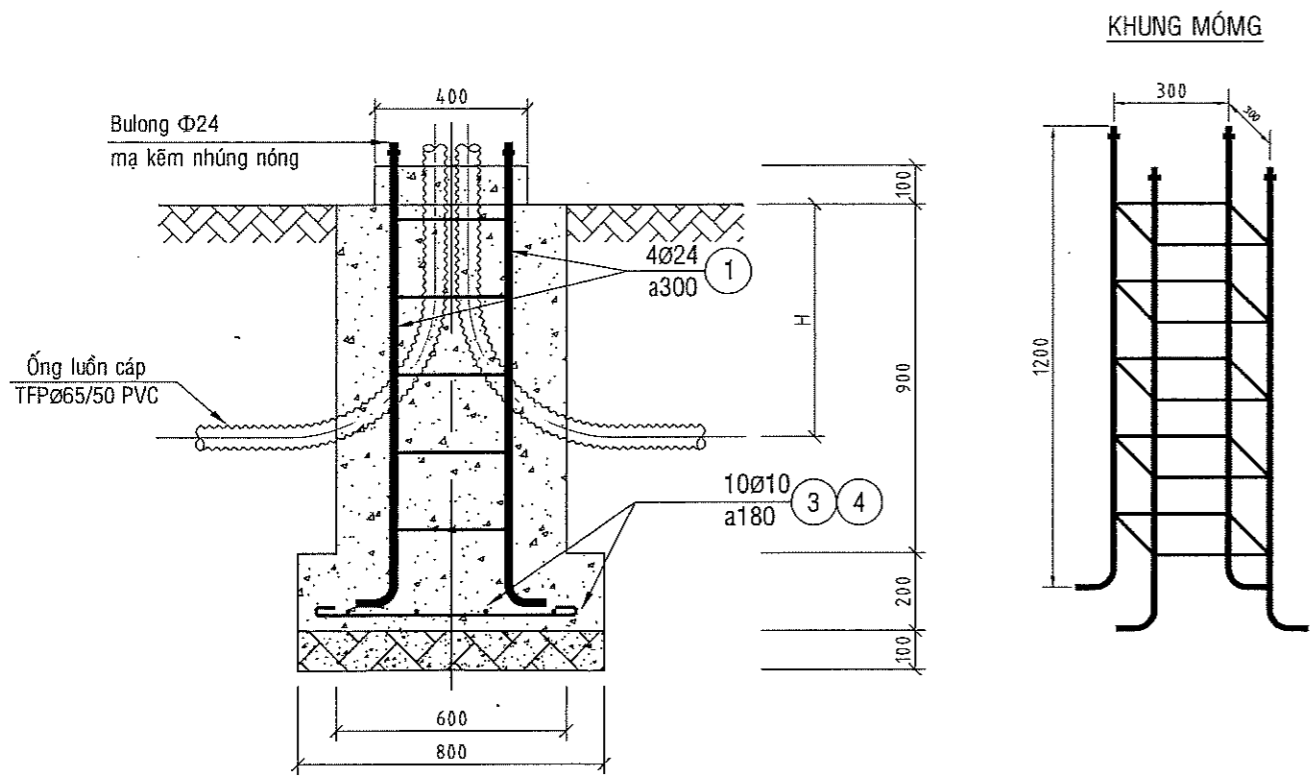
SỞ NÔNG NGHIỆP VÀ MÔI TRƯỜNG BẮC NINH

THẨM ĐỊNH

Theo Văn bản số:/.....

Ngày: tháng năm 20.....

Người thẩm định ký tên: *[Signature]*



GHI CHÚ : Độ chôn sâu ống luồn cáp H xem sơ đồ mặt cắt ngang mương cáp

LIỆT KÊ KHỐI LƯỢNG MÓNG						
STT	TÊN CHI TIẾT	QUI CÁCH	ĐƠN VỊ	S.LƯỢNG	K.LƯỢNG	GHI CHÚ
1	Bê tông lót móng M100, đá 4x6	800x800x100	m ³	0,064		Tính cho 1 móng cột
2	Bê tông móng M200, đá 1x2	800x800x200 +600x600x900 +400x400x100	m ³	0,468		
3	Sắt tròn Ø24 cốt thép móng ①	φ24x1268	Cây	4	18,00kg	
4	Sắt tròn Ø10 đai bao cốt thép ②	φ10x1300	Cây	5	4,01kg	
5	Sắt tròn Ø10 đai bao cốt thép ③	φ10x1000	Cây	5	3,09kg	
6	Sắt tròn Ø10 đai bao cốt thép ④	φ10x1000	Cây	5	3,09kg	
7	Đầu bulong mạ kẽm	M24x100	con	4	2,10kg	
8	Đai ốc, vòng đệm bulong móng	M24	con	8		

TRUNG TÂM KHOA HỌC VÀ TRIỂN KHAI KỸ THUẬT THỦY LỢI

THẨM TRA

Theo Văn bản số: *h.02*...../.....

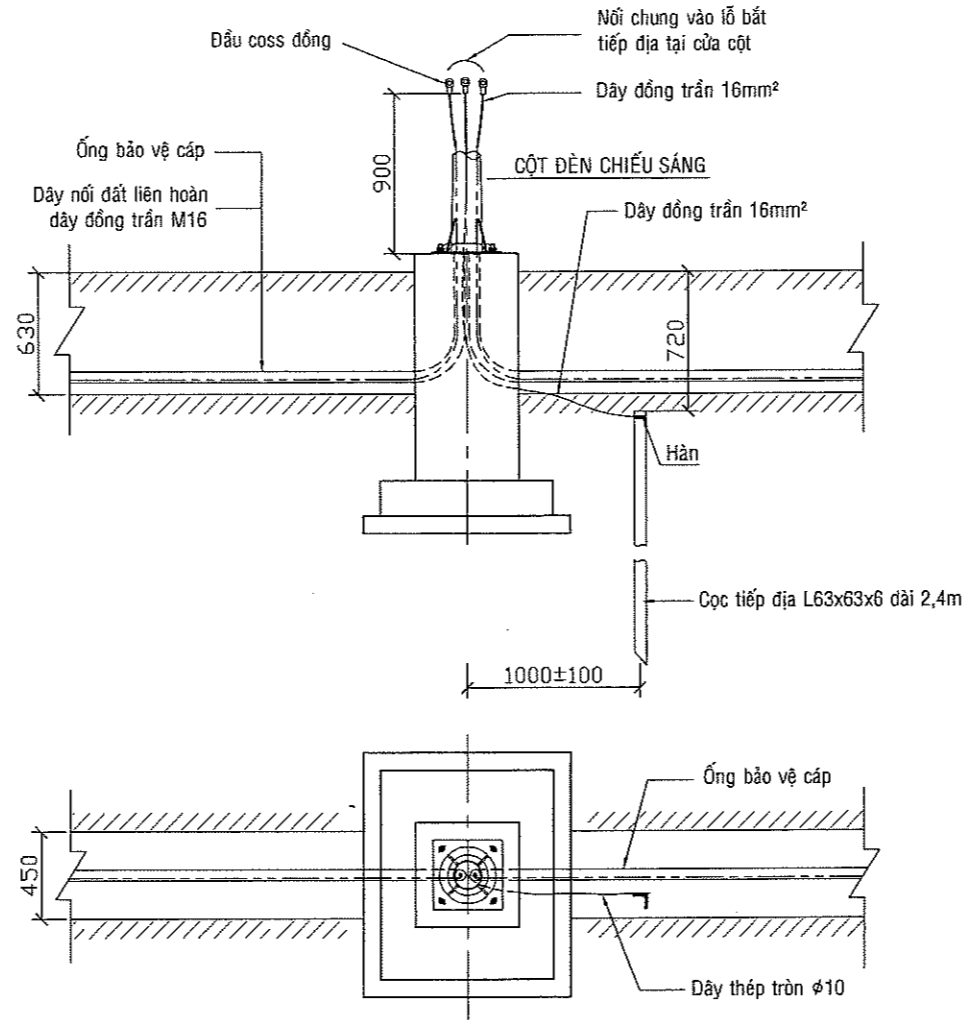
Ngày: *10* tháng *1* năm 202*5*...

Chủ trì thẩm tra ký tên: *[Signature]*

Nguyễn Việt Hồng

CHỦ ĐẦU TƯ: CHI CỤC TRỒNG TRÓT VÀ KIỂM LÂM BẮC NINH LIÊN DANH VIỆN MIỀN TRUNG - LONG MÃ TRƯỜNG ĐẠI HỌC THỦY LỢI - VIỆN ĐT & KHUĐ MIỀN TRUNG (ĐỊA CHỈ: MẶT BẰNG SỐ 10, BAN RANG-THÁP CHÀM, T. NINH THUẬN) CHỖ ĐÓNG: 02.593.823.027 FAX: 02593.823.027 EMAIL: XDTKH@TU.EDU.VN	HỒ SƠ THIẾT KẾ BẢN VẼ THI CÔNG		CHỦ NHIỆM THIẾT KẾ	THS. ĐỖ XUÂN TÌNH	CHI TIẾT MÓNG TRỤ CHIẾU SÁNG	
	DỰ ÁN: HỒ CHỨA NƯỚC PHỤC VỤ CÔNG TÁC PHÒNG CHÁY, CHỮA CHÁY RỪNG TẠI KHU VỰC LỖ SÂU, PHƯỜNG VÂN DƯƠNG, THÀNH PHỐ BẮC NINH HẠNG MỤC: HỆ THỐNG CẤP ĐIỆN VÀ CHIẾU SÁNG		CHỦ TRÌ THIẾT KẾ	THS. HOÀNG MINH KHANH		
			KIỂM TRA	KS. LÊ ANH TUẤN	TÝ LỆ:	NGÀY: 1 / 2025
			THIẾT KẾ	KS. NGUYỄN MINH TRIẾT	LẦN XUẤT BẢN: 01	BẢN VẼ SỐ: VDK.15Đ.HLS-HTĐ-MTĐ

BỐ TRÍ NỐI ĐẤT CỘT ĐÈN CHIẾU SÁNG



SỞ NÔNG NGHIỆP VÀ MÔI TRƯỜNG BẮC NINH

THẨM ĐỊNH

Theo Văn bản số:/.....

Ngày: tháng năm 20.....

Người thẩm định ký tên: *Uds*

BẢNG KÊ VẬT LIỆU NỐI ĐẤT CỘT ĐÈN CHIẾU SÁNG LR-1							
TT	TÊN CHI TIẾT	NGUYÊN VẬT LIỆU & QUY CÁCH	K.THƯỚC (mm)	S.LG	KHỐI LƯỢNG (Kg)		
					ĐƠN VỊ	TOÀN BỘ	
1	Dây nối đất	Al Ø10	3000	01	1,85	1,85	
2	Cọc tiếp địa thép mạ kẽm	L63x63x6	2400	01	13,73	13,73	
3	Bản nối đất	-40x4	100	01	0,13	0,13	
4	Bulong, đai ốc, 2 vòng đệm	M16	50	01	0,17	0,17	
Tổng cộng (khối lượng thép)						15,88	

TRUNG TÂM KHOA HỌC VÀ TRIỂN KHAI KỸ THUẬT THỦY LỢI

THẨM TRA

Theo Văn bản số: *622*...../.....

Ngày: *12* tháng *1* năm 202*5*..

Chủ trì thẩm tra ký tên: *Sen*

Nguyễn Việt Hương

GHI CHÚ:

- Tất cả các chi tiết kim loại phải mạ kẽm nóng, chiều dày lớp mạ tối thiểu 80µm theo TCVN 5408-91.
- Dây nối đất được chôn trong móng và hàn vào cọc tiếp địa. Sơn chống rỉ tất cả các mối hàn.
- Sau khi lắp đặt nối đất, phải tưới nước và đảm chặt.
- Dây nối đất nối vào thiết bị bằng đầu cốt ép.
- Hệ thống nối đất an toàn của các cột đèn chiếu sáng được nối liên hoàn với nhau bằng dây đồng nối đất và nối vào lỗ bắt tiếp địa tại cửa cột.
- Hệ thống nối đất lặp lại được nối vào dây trung tính.

<p>CHỦ ĐẦU TƯ: CÔNG TY CỔ PHẦN LIÊN DANH VIỆN MIỀN TRUNG - LONG MÃ</p> <p>CHI CỤC TRỒNG TRỌT VÀ KIỂM LÂM BẮC NINH</p> <p>TRƯỜNG ĐẠI HỌC THỦY LỢI - VIỆN ĐT & KHUD MIỀN TRUNG</p> <p>ĐỊA CHỈ: 115 TRẦN THỌ, TP. PHAN RANG-THÁP CHÁM, T. NINH THUẬN</p> <p>QUÂN THỜI: 02593.823.027 FAX: 02593.823.027</p> <p>EMAIL: YD.TKH@TLU.BD.VN</p>	<p>HỒ SƠ THIẾT KẾ BẢN VẼ THI CÔNG</p> <p>ĐƠN VỊ TƯ VẤN: VIỆN ĐT & KHUD MIỀN TRUNG ĐÀO TẠO PHÓ VIỆN TRƯỞNG</p> <p>TRUNG TÂM KHOA HỌC VÀ TRIỂN KHAI KỸ THUẬT THỦY LỢI MIỀN TRUNG</p> <p>TRƯỜNG ĐẠI HỌC THỦY LỢI</p>	<p>CHỦ NHIỆM THIẾT KẾ: THS. ĐỖ XUÂN TÌNH</p> <p>CHỦ TRÌ THIẾT KẾ: THS. HOÀNG MINH KHANH</p> <p>KIỂM TRA: KS. LÊ ANH TUẤN</p> <p>THIẾT KẾ: KS. NGUYỄN MINH TRIẾT</p>	<p>NỐI ĐẤT HỆ THỐNG CHIẾU SÁNG</p> <p>TỶ LỆ:</p> <p>LẦN XUẤT BẢN: 01</p> <p>NGÀY: 1 / 2025</p> <p>BẢN VẼ SỐ: VDK.15Đ.HLS-HTD-TĐCS</p>
--	--	---	--