

TỔNG CÔNG TY ĐIỆN LỰC DẦU KHÍ VIỆT NAM - CTCP
CÔNG TY ĐIỆN LỰC DẦU KHÍ HÀ TĨNH



E-HỒ SƠ MỜI THẦU

Gói thầu: Gia công vật tư khắc phục bất thường Nhà máy
Nhiệt điện Vũng Áng 1 năm 2025.

Bên mời thầu: Công ty Điện lực Dầu khí Hà Tĩnh

Hà Tĩnh, ngày 25 tháng 7 năm 2025

GIÁM ĐỐC



PHÓ GIÁM ĐỐC
Nguyễn Mậu Cẩm

MỤC LỤC

Mô tả tóm tắt

Phần 1. THỦ TỤC ĐẤU THẦU

Chương I. Chỉ dẫn nhà thầu

Chương II. Bảng dữ liệu đấu thầu

Chương III. Tiêu chuẩn đánh giá E-HSDT

Chương IV. Biểu mẫu mời thầu và dự thầu

Phần 2. YÊU CẦU VỀ KỸ THUẬT

Chương V. Yêu cầu về kỹ thuật

Phần 3A. ĐIỀU KIỆN HỢP ĐỒNG

Chương VI. Điều kiện chung của hợp đồng

Chương VII. Điều kiện cụ thể của hợp đồng

Phần 4. BIỂU MẪU HỢP ĐỒNG

MÔ TẢ TÓM TẮT

Phần 1. THỦ TỤC ĐẦU THẦU

Chương I. Chỉ dẫn nhà thầu

Chương này cung cấp thông tin nhằm giúp nhà thầu chuẩn bị E-HSDT. Thông tin bao gồm các quy định về việc chuẩn bị, nộp E-HSDT, mở thầu, đánh giá E-HSDT và trao hợp đồng. Chỉ được sử dụng mà không được sửa đổi các quy định tại Chương này.

Chương này áp dụng thống nhất đối với tất cả các gói thầu mua sắm hàng hóa qua mạng, được cố định theo định dạng tệp tin PDF và đăng tải trên Hệ thống.

Chương II. Bảng dữ liệu đấu thầu

Chương này quy định cụ thể các nội dung của Chương I khi áp dụng đối với từng gói thầu.

Chương này được số hóa dưới dạng các biểu mẫu trên Hệ thống (webform). Chủ đầu tư nhập các nội dung thông tin vào E-BDL trên Hệ thống.

Chương III. Tiêu chuẩn đánh giá E-HSDT

Chương này bao gồm các tiêu chí để đánh giá E-HSDT. Cụ thể:

- Mục 1 (Đánh giá tính hợp lệ của E-HSDT) được cố định theo định dạng tệp tin PDF/Word và đăng tải trên Hệ thống;
- Mục 2 (Tiêu chuẩn đánh giá về năng lực, kinh nghiệm) được số hóa dưới dạng webform. Chủ đầu tư cần nhập thông tin vào các webform tương ứng;
- Mục 3 (Tiêu chuẩn đánh giá về kỹ thuật), Mục 4 (Tiêu chuẩn đánh giá về tài chính) và Mục 5 (Phương án kỹ thuật thay thế trong E-HSDT (nếu có)) là tệp tin PDF/Word do Chủ đầu tư chuẩn bị và đăng tải trên Hệ thống.

Căn cứ các thông tin do Chủ đầu tư nhập, Hệ thống tự động tạo ra các biểu mẫu dự thầu có liên quan tương ứng với tiêu chuẩn đánh giá.

Chương IV. Biểu mẫu mời thầu và dự thầu

Chương này bao gồm các biểu mẫu mà Chủ đầu tư và nhà thầu sẽ phải hoàn chỉnh để thành một phần nội dung của E-HSMT và E-HSDT.

Chương này được số hóa dưới dạng webform. Chủ đầu tư và nhà thầu cần nhập các thông tin vào webform tương ứng phù hợp với gói thầu để lập E-HSMT, E-HSDT trên Hệ thống.

Phần 2. YÊU CẦU VỀ KỸ THUẬT

Chương V. Yêu cầu về kỹ thuật

Chương này nêu các yêu cầu về kỹ thuật và bản vẽ để mô tả các đặc tính kỹ

thuật của hàng hóa và dịch vụ liên quan; các nội dung về kiểm tra và thử nghiệm hàng hóa (nếu có) được hiển thị dưới dạng tệp tin PDF/Word/CAD do Chủ đầu tư chuẩn bị và đính kèm lên Hệ thống.

Phần 3A. ĐIỀU KIỆN HỢP ĐỒNG

Chương VI. Điều kiện chung của hợp đồng

Chương này gồm điều khoản chung được áp dụng cho tất cả các hợp đồng của các gói thầu khác nhau. Chỉ được sử dụng mà không được sửa đổi các quy định tại Chương này.

Chương này áp dụng thống nhất đối với tất cả các gói thầu mua sắm hàng hóa qua mạng, được cố định theo định dạng tệp tin PDF và đăng tải trên Hệ thống.

Chương VII. Điều kiện cụ thể của hợp đồng

Chương này bao gồm dữ liệu hợp đồng và Điều kiện cụ thể, trong đó có điều khoản cụ thể cho mỗi hợp đồng. Điều kiện cụ thể của hợp đồng nhằm chi tiết hóa, bổ sung nhưng không được thay thế Điều kiện chung của Hợp đồng.

Chương này được số hóa dưới dạng webform. Chủ đầu tư nhập các nội dung thông tin vào Điều kiện cụ thể của hợp đồng trên Hệ thống.

Phần 4. BIỂU MẪU HỢP ĐỒNG

Phần này gồm các biểu mẫu mà sau khi được hoàn chỉnh sẽ trở thành một bộ phận cấu thành của hợp đồng. Các mẫu bảo lãnh thực hiện hợp đồng (Thư bảo lãnh) và Bảo lãnh tiền tạm ứng (nếu có yêu cầu về tạm ứng) do nhà thầu trúng thầu hoàn chỉnh trước khi hợp đồng có hiệu lực.

Phần này bao gồm tệp tin PDF/Word do Chủ đầu tư chuẩn bị theo mẫu.

Phần 1. THỦ TỤC ĐẦU THẦU
Chương 1. CHỈ DẪN NHÀ THẦU

<p>1. Phạm vi gói thầu</p>	<p>1.1. Chủ đầu tư quy định tại E-BDL phát hành bộ E-HSMT này để lựa chọn nhà thầu thực hiện gói thầu mua sắm hàng hóa theo phương thức một giai đoạn một túi hồ sơ.</p> <p>1.2. Tên gói thầu, dự án/dự toán mua sắm; số lượng, số hiệu các phần thuộc gói thầu (trường hợp gói thầu chia thành nhiều phần độc lập) được quy định tại E-BDL.</p>
<p>2. Giải thích từ ngữ trong đấu thầu qua mạng</p>	<p>2.1. Thời điểm đóng thầu là thời điểm hết hạn nhận E-HSĐT và được quy định trong E-TBMT trên Hệ thống.</p> <p>2.2. Ngày là ngày theo dương lịch, bao gồm cả ngày nghỉ cuối tuần, nghỉ lễ, nghỉ Tết theo quy định của pháp luật về lao động.</p> <p>2.3. Thời gian và ngày tháng trên Hệ thống là thời gian và ngày tháng được hiển thị trên Hệ thống (GMT+7).</p>
<p>3. Nguồn vốn</p>	<p>Nguồn vốn để sử dụng cho gói thầu được quy định tại E-BDL.</p>
<p>4. Hành vi bị cấm</p>	<p>4.1. Đưa, nhận, môi giới hối lộ.</p> <p>4.2. Lợi dụng chức vụ, quyền hạn để gây ảnh hưởng, can thiệp trái pháp luật vào hoạt động đấu thầu dưới mọi hình thức.</p> <p>4.3. Thông thầu bao gồm các hành vi sau đây:</p> <p>a) Dàn xếp, thỏa thuận, ép buộc để một hoặc các bên chuẩn bị E-HSĐT hoặc rút E-HSĐT để một bên trúng thầu;</p> <p>b) Dàn xếp, thỏa thuận để từ chối cung cấp hàng hóa, dịch vụ, không ký hợp đồng thầu phụ hoặc thực hiện các hình thức thỏa thuận khác nhằm hạn chế cạnh tranh để một bên trúng thầu;</p> <p>c) Nhà thầu có năng lực, kinh nghiệm đã tham dự thầu và đáp ứng yêu cầu của E-HSMT nhưng cố ý không cung cấp tài liệu để chứng minh năng lực, kinh nghiệm khi được bên mời thầu yêu cầu làm rõ E-HSĐT hoặc khi được yêu cầu đối chiếu tài liệu nhằm tạo điều kiện để một bên trúng thầu.</p> <p>4.4. Gian lận bao gồm các hành vi sau đây:</p> <p>a) Làm giả hoặc làm sai lệch thông tin, hồ sơ, tài liệu trong đấu thầu;</p> <p>b) Cố ý cung cấp thông tin, tài liệu không trung thực, không khách quan trong E-HSĐT nhằm làm sai lệch kết quả lựa chọn nhà thầu.</p> <p>4.5. Cản trở bao gồm các hành vi sau đây:</p> <p>a) Hủy hoại, lừa dối, thay đổi, che giấu chứng cứ hoặc báo cáo sai sự thật; đe dọa hoặc gợi ý đối với bất kỳ bên nào nhằm ngăn</p>

chặn việc làm rõ hành vi đưa, nhận, môi giới hối lộ, gian lận hoặc thông đồng với cơ quan có chức năng, thẩm quyền về giám sát, kiểm tra, thanh tra, kiểm toán;

b) Cản trở người có thẩm quyền, chủ đầu tư, bên mời thầu, nhà thầu trong lựa chọn nhà thầu;

c) Cản trở cơ quan có thẩm quyền giám sát, kiểm tra, thanh tra, kiểm toán đối với hoạt động đấu thầu;

d) Cố tình khiếu nại, tố cáo, kiến nghị sai sự thật để cản trở hoạt động đấu thầu;

đ) Có hành vi vi phạm pháp luật về an toàn, an ninh mạng nhằm can thiệp, cản trở việc đấu thầu qua mạng.

4.6. Không bảo đảm công bằng, minh bạch bao gồm các hành vi sau đây:

a) Tham dự thầu với tư cách là nhà thầu đối với gói thầu do mình làm bên mời thầu, chủ đầu tư hoặc thực hiện nhiệm vụ của bên mời thầu, chủ đầu tư không đúng quy định của Luật Đấu thầu;

b) Tham gia lập, đồng thời tham gia thẩm định E-HSMT đối với cùng một gói thầu;

c) Tham gia đánh giá E-HSDT đồng thời tham gia thẩm định kết quả lựa chọn nhà thầu đối với cùng một gói thầu;

d) Cá nhân thuộc bên mời thầu, chủ đầu tư trực tiếp tham gia quá trình lựa chọn nhà thầu hoặc tham gia tổ chuyên gia, tổ thẩm định kết quả lựa chọn nhà thầu hoặc là người có thẩm quyền, người đứng đầu chủ đầu tư, bên mời thầu đối với các gói thầu do người có quan hệ gia đình theo quy định của Luật Doanh nghiệp đứng tên dự thầu hoặc là người đại diện hợp pháp của nhà thầu tham dự thầu;

đ) Nhà thầu tham dự thầu gói thầu mua sắm hàng hóa do nhà thầu đó cung cấp dịch vụ tư vấn: lập, thẩm tra, thẩm định dự toán, thiết kế kỹ thuật, thiết kế bản vẽ thi công, thiết kế kỹ thuật tổng thể (thiết kế FEED); lập, thẩm định E-HSMST, E-HSMT; đánh giá E-HSDST, E-HSDT; kiểm định hàng hóa; thẩm định kết quả lựa chọn nhà thầu; giám sát thực hiện hợp đồng;

e) Đứng tên tham dự thầu gói thầu thuộc dự án do chủ đầu tư, bên mời thầu là cơ quan, tổ chức nơi mình đã công tác và giữ chức vụ lãnh đạo, quản lý trong thời gian 12 tháng kể từ ngày không còn làm việc tại cơ quan, tổ chức đó;

g) Nêu yêu cầu cụ thể về nhãn hiệu, xuất xứ hàng hóa trong E-HSMT, trừ trường hợp quy định tại điểm e khoản 3 Điều 10, khoản 2 Điều 44 và khoản 1 Điều 56 của Luật Đấu thầu;

h) Nêu điều kiện trong E-HSMT nhằm hạn chế sự tham gia của nhà thầu hoặc nhằm tạo lợi thế cho một hoặc một số nhà thầu gây

	<p>ra sự cạnh tranh không bình đẳng, vi phạm quy định tại khoản 3 Điều 44 của Luật Đấu thầu;</p> <p>4.7. Tiết lộ những tài liệu, thông tin về quá trình lựa chọn nhà thầu, trừ trường hợp cung cấp thông tin theo quy định tại điểm b khoản 8 Điều 77, khoản 11 Điều 78, điểm h khoản 1 Điều 79, khoản 4 Điều 80, khoản 4 Điều 81, khoản 2 Điều 82, điểm b khoản 4 Điều 93 của Luật Đấu thầu, bao gồm:</p> <p>a) Nội dung E-HSMT trước thời điểm phát hành theo quy định;</p> <p>b) Nội dung E-HSDT; nội dung yêu cầu làm rõ E-HSDT của bên mời thầu và trả lời của nhà thầu trong quá trình đánh giá E-HSDT; báo cáo của bên mời thầu, báo cáo của tổ chuyên gia, báo cáo thẩm định, báo cáo của nhà thầu tư vấn, báo cáo của cơ quan chuyên môn có liên quan trong quá trình lựa chọn nhà thầu; tài liệu ghi chép, biên bản cuộc họp xét thầu, các ý kiến nhận xét, đánh giá đối với từng E-HSDT trước khi được công khai theo quy định;</p> <p>c) Kết quả lựa chọn nhà thầu trước khi được công khai theo quy định;</p> <p>d) Các tài liệu khác trong quá trình lựa chọn nhà thầu được xác định chứa nội dung bí mật nhà nước theo quy định của pháp luật.</p> <p>4.8. Chuyển nhượng thầu trong trường hợp sau đây:</p> <p>a) Nhà thầu chuyển nhượng cho nhà thầu khác phần công việc thuộc gói thầu ngoài giá trị tối đa dành cho nhà thầu phụ và khối lượng công việc dành cho nhà thầu phụ đặc biệt đã nêu trong hợp đồng;</p> <p>b) Nhà thầu chuyển nhượng cho nhà thầu khác phần công việc thuộc gói thầu chưa vượt mức tối đa giá trị công việc dành cho nhà thầu phụ nêu trong hợp đồng nhưng ngoài phạm vi công việc dành cho nhà thầu phụ đã đề xuất trong E-HSDT mà không được chủ đầu tư, tư vấn giám sát chấp thuận;</p> <p>c) Chủ đầu tư, tư vấn giám sát chấp thuận để nhà thầu chuyển nhượng công việc quy định tại điểm a khoản này;</p> <p>d) Chủ đầu tư, tư vấn giám sát chấp thuận để nhà thầu chuyển nhượng công việc quy định tại điểm b khoản này mà vượt mức tối đa giá trị công việc dành cho nhà thầu phụ nêu trong hợp đồng.</p>
<p>5. Tư cách hợp lệ của nhà thầu</p>	<p>5.1. Nhà thầu là tổ chức đáp ứng đủ các điều kiện sau đây:</p> <p>a) Hạch toán tài chính độc lập;</p> <p>b) Không đang trong quá trình thực hiện thủ tục giải thể hoặc bị thu hồi giấy chứng nhận đăng ký doanh nghiệp, giấy chứng nhận đăng ký hợp tác xã, liên hiệp hợp tác xã, tổ hợp tác; không thuộc trường hợp mất khả năng thanh toán theo quy định của pháp luật</p>

	<p>về phá sản;</p> <p>c) Bảo đảm cạnh tranh trong đấu thầu theo quy định tại E-BDL;</p> <p>d) Không đang trong thời gian bị cấm tham dự thầu theo quy định của Luật Đấu thầu;</p> <p>đ) Không đang bị truy cứu trách nhiệm hình sự.</p> <p>5.2. Nhà thầu là hộ kinh doanh đáp ứng đủ các điều kiện sau đây:</p> <p>a) Có giấy chứng nhận đăng ký hộ kinh doanh theo quy định của pháp luật;</p> <p>b) Không đang trong quá trình chấm dứt hoạt động hoặc bị thu hồi giấy chứng nhận đăng ký hộ kinh doanh; chủ hộ kinh doanh không đang bị truy cứu trách nhiệm hình sự;</p> <p>c) Đáp ứng điều kiện quy định tại các điểm c và d Mục 5.1 E-CDNT.</p> <p>5.3. Nhà thầu là cá nhân, nhóm cá nhân chào thầu sản phẩm đổi mới sáng tạo của mình đáp ứng quy định tại khoản 4 Điều 5 của Nghị định số 24/2024/NĐ-CP ngày 27/02/2024 của Chính phủ quy định chi tiết một số điều và biện pháp thi hành Luật Đấu thầu về lựa chọn nhà thầu được tham dự thầu khi đáp ứng đủ các điều kiện sau đây:</p> <p>a) Có năng lực hành vi dân sự đầy đủ theo quy định pháp luật của nước mà cá nhân đó là công dân;</p> <p>b) Đáp ứng điều kiện quy định tại các điểm c, d và đ Mục 5.1 E-CDNT.</p> <p>5.4. Đối với gói thầu có giá gói thầu dưới 500 triệu đồng thuộc dự toán mua sắm, việc áp dụng mua hàng hóa từ nhà thầu có từ 50% lao động trở lên là người khuyết tật, thương binh, dân tộc thiểu số có hợp đồng lao động với thời gian thực hiện hợp đồng từ 03 tháng trở lên và đến thời điểm đóng thầu hợp đồng vẫn còn hiệu lực được tham dự thầu quy định tại khoản 1 Điều 7 của Nghị định số 24/2024/NĐ-CP thực hiện theo E-BDL.</p>
<p>6. Nội dung của E-HSMT</p>	<p>6.1. E-HSMT bao gồm E-TBMT và Phần 1, Phần 2, Phần 3A (hoặc Phần 3B), Phần 4 cùng với tài liệu sửa đổi, làm rõ E-HSMT theo quy định tại Mục 7 E-CDNT (nếu có), trong đó bao gồm các nội dung sau đây:</p> <p>Phần 1. Thủ tục đấu thầu:</p> <ul style="list-style-type: none"> - Chương I. Chỉ dẫn nhà thầu; - Chương II. Bảng dữ liệu đấu thầu; - Chương III. Tiêu chuẩn đánh giá E-HSMT; - Chương IV. Biểu mẫu mời thầu và dự thầu. <p>Phần 2. Yêu cầu về kỹ thuật:</p>

	<p>- Chương V. Yêu cầu về kỹ thuật.</p> <p>Phần 3A. Điều kiện hợp đồng¹:</p> <p>- Chương VI. Điều kiện chung của hợp đồng;</p> <p>- Chương VII. Điều kiện cụ thể của hợp đồng;</p> <p>Phần 3B. Thỏa thuận khung² (Áp dụng đối với mua sắm tập trung sử dụng thỏa thuận khung)</p> <p>- Chương VI. Điều kiện chung của thỏa thuận khung;</p> <p>- Chương VII. Điều kiện cụ thể của thỏa thuận khung;</p> <p>- Chương VIII. Thỏa thuận khung;</p> <p>Phần 4. Biểu mẫu hợp đồng.</p> <p>6.2. Chủ đầu tư sẽ không chịu trách nhiệm về tính chính xác, hoàn chỉnh của E-HSMT, tài liệu giải thích làm rõ E-HSMT hay các tài liệu sửa đổi E-HSMT theo quy định tại Mục 7 E-CDNT nếu các tài liệu này không được cung cấp bởi Chủ đầu tư trên Hệ thống. E-HSMT do Chủ đầu tư phát hành trên Hệ thống sẽ là cơ sở để xem xét, đánh giá.</p> <p>6.3. Nhà thầu phải nghiên cứu mọi thông tin của E-TBMT, E-HSMT và các nội dung sửa đổi, làm rõ E-HSMT, biên bản hội nghị tiền đấu thầu (nếu có) để chuẩn bị E-HSDT theo yêu cầu của E-HSMT cho phù hợp.</p>
<p>7. Sửa đổi, làm rõ E-HSMT</p>	<p>7.1. Trường hợp sửa đổi E-HSMT thì Bên mời thầu đăng tải quyết định sửa đổi kèm theo các nội dung sửa đổi và E-HSMT đã được sửa đổi cho phù hợp (webform và file đính kèm). Việc sửa đổi E-HSMT được thực hiện trong thời gian tối thiểu là 10 ngày trước ngày có thời điểm đóng thầu; đối với gói thầu có giá gói thầu không quá 10 tỷ đồng, việc sửa đổi E-HSMT được thực hiện trong thời gian tối thiểu là 03 ngày làm việc trước ngày có thời điểm đóng thầu và bảo đảm đủ thời gian để nhà thầu hoàn chỉnh E-HSDT; trường hợp không bảo đảm đủ thời gian như nêu trên thì phải gia hạn thời điểm đóng thầu.</p> <p>7.2. Trường hợp cần làm rõ E-HSMT, Nhà thầu phải gửi đề nghị làm rõ đến Bên mời thầu thông qua Hệ thống trong thời hạn tối thiểu 03 ngày làm việc trước ngày có thời điểm đóng thầu để Bên mời thầu xem xét, xử lý. Bên mời thầu tiếp nhận nội dung làm rõ để xem xét, làm rõ theo đề nghị của nhà thầu và thực hiện làm rõ trên Hệ thống trong thời hạn tối thiểu 02 ngày làm việc trước ngày có thời điểm đóng thầu, trong đó mô tả nội dung yêu cầu làm rõ nhưng không nêu tên nhà thầu đề nghị làm rõ. Trường hợp việc</p>

¹ Trường hợp áp dụng mua sắm tập trung sử dụng thỏa thuận khung thì bỏ phần này.

² Trường hợp không áp dụng mua sắm tập trung hoặc có áp dụng nhưng không sử dụng thỏa thuận khung thì bỏ phần này.

	<p>làm rõ dẫn đến phải sửa đổi E-HSMT thì Chủ đầu tư tiến hành sửa đổi E-HSMT theo quy định tại Mục 7.1 E-CDNT.</p> <p>7.3. Bên mời thầu chịu trách nhiệm theo dõi thông tin trên Hệ thống để kịp thời làm rõ E-HSMT theo đề nghị của nhà thầu.</p> <p>7.4. Nhà thầu chịu trách nhiệm theo dõi thông tin trên Hệ thống để cập nhật thông tin về việc sửa đổi E-HSMT, thay đổi thời điểm đóng thầu (nếu có) để làm cơ sở chuẩn bị E-HSDT. Trường hợp xảy ra các sai sót do không theo dõi, cập nhật thông tin trên Hệ thống dẫn đến bất lợi cho nhà thầu trong quá trình tham dự thầu bao gồm: thay đổi, sửa đổi E-HSMT, thời điểm đóng thầu và các nội dung khác thì nhà thầu phải tự chịu trách nhiệm và chịu bất lợi trong quá trình tham dự thầu.</p> <p>7.5. Trường hợp cần thiết, Bên mời thầu tổ chức hội nghị tiền đấu thầu để trao đổi về những nội dung trong E-HSMT mà các nhà thầu chưa rõ theo quy định tại E-BDL. Bên mời thầu đăng tải thông báo tổ chức hội nghị tiền đấu thầu trên Hệ thống; tất cả các nhà thầu quan tâm được tham dự hội nghị tiền đấu thầu mà không cần phải thông báo trước cho Bên mời thầu. Nội dung trao đổi giữa Chủ đầu tư, bên mời thầu và nhà thầu phải được ghi lại thành biên bản và lập thành văn bản làm rõ E-HSMT đăng tải trên Hệ thống trong thời gian tối đa 02 ngày làm việc, kể từ ngày kết thúc hội nghị tiền đấu thầu.</p> <p>7.6. Trường hợp E-HSMT cần phải được sửa đổi sau khi tổ chức hội nghị tiền đấu thầu, Chủ đầu tư thực hiện việc sửa đổi E-HSMT theo quy định tại Mục 7.1 E-CDNT. Biên bản hội nghị tiền đấu thầu không phải là văn bản sửa đổi E-HSMT.</p> <p>7.7. Việc nhà thầu không tham dự hội nghị tiền đấu thầu hoặc không có giấy xác nhận đã tham dự hội nghị tiền đấu thầu không phải là lý do để loại bỏ E-HSDT của nhà thầu.</p>
<p>8. Chi phí dự thầu</p>	<p>E-HSMT được phát hành miễn phí trên Hệ thống ngay sau khi Bên mời thầu đăng tải thành công E-TBMT trên Hệ thống. Nhà thầu phải chịu mọi chi phí liên quan đến quá trình tham dự thầu. Chi phí nộp E-HSDT theo quy định tại E-BDL. Trong mọi trường hợp, Chủ đầu tư không chịu trách nhiệm về các chi phí liên quan đến việc tham dự thầu của nhà thầu.</p>
<p>9. Ngôn ngữ của E-HSDT</p>	<p>E-HSDT cũng như tất cả văn bản và tài liệu liên quan đến E-HSDT được viết bằng tiếng Việt. Các tài liệu bổ trợ trong E-HSDT (catalô...) có thể được viết bằng ngôn ngữ khác, đồng thời kèm theo bản dịch sang tiếng Việt. Trường hợp thiếu bản dịch, Bên mời thầu có thể yêu cầu nhà thầu gửi bổ sung (nếu cần thiết).</p>

<p>10. Thành phần của E-HSDT</p>	<p>E-HSDT phải bao gồm các thành phần sau:</p> <p>10.1. Đơn dự thầu được Hệ thống trích xuất theo quy định tại Mục 11 E-CDNT;</p> <p>10.2. Thỏa thuận liên danh được Hệ thống trích xuất theo Mẫu số 03 Chương IV (đối với nhà thầu liên danh);</p> <p>10.3. Bảo đảm dự thầu theo quy định tại Mục 18 E-CDNT;</p> <p>10.4. Bản kê khai năng lực, kinh nghiệm của nhà thầu theo Mục 16 E-CDNT;</p> <p>10.5. Đề xuất về kỹ thuật và các tài liệu theo quy định tại Mục 15 E-CDNT;</p> <p>10.6. Đề xuất về tài chính và các bảng biểu được ghi đầy đủ thông tin theo quy định tại Mục 11 và Mục 13 E-CDNT;</p> <p>10.7. Đề xuất phương án kỹ thuật thay thế trong E-HSDT theo quy định tại Mục 12 E-CDNT (nếu có);</p> <p>10.8. Các nội dung khác theo quy định tại E-BDL.</p>
<p>11. Đơn dự thầu và các bảng biểu</p>	<p>Nhà thầu điền đầy đủ thông tin vào các Mẫu ở Chương IV. Nhà thầu kiểm tra thông tin trong đơn dự thầu và các bảng biểu được Hệ thống trích xuất để hoàn thành E-HSDT.</p>
<p>12. Đề xuất phương án kỹ thuật thay thế trong E-HSDT</p>	<p>12.1. Trường hợp E-HSMT có quy định tại E-BDL về việc nhà thầu có thể đề xuất phương án kỹ thuật thay thế thì phương án kỹ thuật thay thế đó mới được xem xét.</p> <p>12.2. Phương án kỹ thuật thay thế chỉ được xem xét khi phương án chính được đánh giá là đáp ứng yêu cầu và nhà thầu được xếp hạng thứ nhất. Trong trường hợp này, nhà thầu phải cung cấp tất cả các thông tin cần thiết để Bên mời thầu có thể đánh giá phương án kỹ thuật thay thế, bao gồm: thuyết minh, bản vẽ, thông số kỹ thuật, tiến độ cung cấp, chi phí và các thông tin liên quan khác. Việc đánh giá đề xuất phương án kỹ thuật thay thế trong E-HSDT thực hiện theo quy định tại Mục 5 Chương III.</p>
<p>13. Giá dự thầu và giảm giá</p>	<p><i>Đối với gói thầu mua sắm hàng hóa không phải là mua sắm tập trung mà việc lựa chọn nhà thầu căn cứ theo khả năng cung cấp, Hệ thống trích xuất như sau:</i></p> <p>13.1. Giá dự thầu ghi trong đơn và trong các bảng giá cùng với các khoản giảm giá phải đáp ứng các quy định trong Mục này:</p> <p>a) Giá dự thầu là giá do nhà thầu chào trong đơn dự thầu, bao gồm toàn bộ các chi phí để thực hiện gói thầu (chưa tính giảm giá). Hệ thống tự động trích xuất giá dự thầu từ Mẫu số 11.1 hoặc Mẫu số 11.2 Chương IV vào đơn dự thầu.</p> <p>b) Tất cả các phần (đối với gói thầu chia thành nhiều phần) và các</p>

hạng mục phải được chào giá riêng trong các bảng giá dự thầu;

c) Đối với gói thầu không chia phần, trường hợp nhà thầu có đề xuất giảm giá thì ghi tỷ lệ phần trăm giảm giá vào đơn dự thầu. Giá trị giảm giá này được hiểu là giảm đều theo tỷ lệ cho tất cả hạng mục trong các bảng giá dự thầu. Đối với loại hợp đồng theo đơn giá cố định, đơn giá điều chỉnh, giá trị giảm giá được tính trên giá dự thầu không bao gồm dự phòng.

d) Nhà thầu phải nộp E-HSDT cho toàn bộ công việc yêu cầu trong E-HSMT và ghi đơn giá dự thầu cho tất cả các công việc nêu trong các cột “Danh mục hàng hóa”, “Mô tả dịch vụ” theo Mẫu số 12.1 (12.1A hoặc 12.1B hoặc 12.1C) hoặc Mẫu số 12.2 (12.2A hoặc 12.2B hoặc 12.2C), Mẫu số 13 (13A hoặc 13B) Chương IV.

13.2. Trường hợp gói thầu được chia thành nhiều phần độc lập và cho phép dự thầu theo từng phần thì nhà thầu có thể dự thầu một hoặc nhiều phần của gói thầu. Nhà thầu phải dự thầu đầy đủ các hạng mục trong phần mà mình tham dự. Trường hợp nhà thầu có đề xuất giảm giá thì thực hiện theo một trong hai cách sau đây:

a) Cách thứ nhất: ghi tỷ lệ phần trăm giảm giá vào đơn dự thầu (trong trường hợp này được coi là nhà thầu giảm giá đều theo tỷ lệ cho tất cả phần mà nhà thầu tham dự).

b) Cách thứ hai: ghi tỷ lệ phần trăm giảm giá cho từng phần vào webform trên Hệ thống.

13.3. Nhà thầu phải chịu trách nhiệm về giá dự thầu để thực hiện, hoàn thành các công việc theo đúng yêu cầu nêu trong E-HSMT. Trường hợp nhà thầu có giá dự thầu, trừ đi giá trị giảm giá (nếu có) thấp khác thường, ảnh hưởng đến chất lượng gói thầu thì Chủ đầu tư xử lý tình huống theo quy định tại khoản 11 Điều 131 của Nghị định số 24/2024/NĐ-CP.

13.4. Giá dự thầu của nhà thầu phải bao gồm toàn bộ các khoản thuế, phí, lệ phí (nếu có) áp theo thuế suất, mức phí, lệ phí tại thời điểm 28 ngày trước ngày có thời điểm đóng thầu. Trường hợp nhà thầu tuyên bố giá dự thầu không bao gồm thuế, phí, lệ phí (nếu có) thì E-HSDT của nhà thầu sẽ bị loại.

13.5. Nhà thầu chào giá dự thầu theo quy định tại **E-BDL**.

Đối với gói thầu mua sắm hàng hóa là mua sắm tập trung mà việc lựa chọn nhà thầu căn cứ theo khả năng cung cấp, Hệ thống trích xuất như sau:

13.1. Giá dự thầu ghi trong đơn và trong các bảng giá cùng với các khoản giảm giá phải đáp ứng các quy định trong Mục này:

a) Giá dự thầu là giá do nhà thầu chào trong đơn dự thầu, bao gồm toàn bộ các chi phí để thực hiện khối lượng công việc mà nhà thầu chào theo khả năng cung cấp (chưa tính giảm giá). Hệ thống tự động trích xuất giá dự thầu từ Mẫu số 11.1 hoặc Mẫu số 11.2 Chương IV vào đơn dự thầu.

b) Một hoặc các phần (đối với gói thầu chia thành nhiều phần) và một hoặc các hạng mục phải được chào giá riêng trong các bảng giá dự thầu;

c) Đối với gói thầu không chia phần, trường hợp nhà thầu có đề xuất giảm giá thì ghi tỷ lệ phần trăm giảm giá vào đơn dự thầu. Giá trị giảm giá này được hiểu là giảm đều theo tỷ lệ cho tất cả hạng mục trong các bảng giá dự thầu. Đối với loại hợp đồng theo đơn giá cố định, đơn giá điều chỉnh, giá trị giảm giá được tính trên giá dự thầu không bao gồm dự phòng.

d) Nhà thầu nộp E-HSĐT cho các công việc mà nhà thầu có khả năng cung cấp trong số các công việc nêu trong E-HSMT và ghi đơn giá dự thầu cho các công việc này trong các cột “Danh mục hàng hóa”, “Mô tả dịch vụ” theo Mẫu số 12.1 (12.1A hoặc 12.1B hoặc 12.1C) hoặc Mẫu số 12.2 (12.2A hoặc 12.2B hoặc 12.2C), Mẫu số 13 (13A hoặc 13B) Chương IV.

13.2. Trường hợp gói thầu được chia thành nhiều phần độc lập và cho phép dự thầu theo từng phần thì nhà thầu có thể dự thầu một hoặc nhiều phần của gói thầu, trong mỗi phần nhà thầu có thể chào đủ số lượng, hạng mục theo yêu cầu của E-HSMT đối với phần đó hoặc chào theo số lượng, hạng mục mà nhà thầu có khả năng cung cấp (không đủ số lượng theo E-HSMT đối với phần đó). Trường hợp nhà thầu có đề xuất giảm giá thì thực hiện theo một trong hai cách sau đây:

a) Cách thứ nhất: ghi tỷ lệ phần trăm giảm giá vào đơn dự thầu (trong trường hợp này được coi là nhà thầu giảm giá đều theo tỷ lệ cho tất cả phần mà nhà thầu tham dự).

b) Cách thứ hai: ghi tỷ lệ phần trăm giảm giá cho từng phần vào webform trên Hệ thống.

13.3. Nhà thầu phải chịu trách nhiệm về giá dự thầu để thực hiện, hoàn thành các công việc theo khối lượng công việc nhà thầu đã chào. Trường hợp nhà thầu có giá dự thầu, trừ đi giá trị giảm giá (nếu có) thấp khác thường, ảnh hưởng đến chất lượng gói thầu thì Chủ đầu tư xử lý tình huống theo quy định tại khoản 11 Điều 131 của Nghị định số 24/2024/NĐ-CP.

13.4. Giá dự thầu của nhà thầu phải bao gồm toàn bộ các khoản

	<p>thuế, phí, lệ phí (nếu có) áp theo thuế suất, mức phí, lệ phí tại thời điểm 28 ngày trước ngày có thời điểm đóng thầu. Trường hợp nhà thầu tuyên bố giá dự thầu không bao gồm thuế, phí, lệ phí (nếu có) thì E-HSDT của nhà thầu sẽ bị loại.</p> <p>13.5. Nhà thầu chào giá dự thầu theo quy định tại E-BDL.</p>
<p>14. Đồng tiền dự thầu và đồng tiền thanh toán</p>	<p>Đồng tiền dự thầu và đồng tiền thanh toán là VND.</p>
<p>15. Tài liệu chứng minh sự phù hợp của hàng hóa, dịch vụ liên quan</p>	<p>15.1. Để chứng minh sự phù hợp của hàng hóa và dịch vụ liên quan so với yêu cầu của E-HSMT, nhà thầu phải cung cấp các tài liệu để chứng minh hàng hóa mà nhà thầu cung cấp đáp ứng các yêu cầu về kỹ thuật quy định tại Chương V. Các tài liệu này là một phần của E-HSDT.</p> <p>15.2. Thuật ngữ “hàng hóa” được hiểu gồm máy móc, thiết bị, nguyên liệu, nhiên liệu, vật liệu, vật tư, phụ tùng; sản phẩm; phương tiện; hàng tiêu dùng; hóa chất, vật tư xét nghiệm, thiết bị y tế; phần mềm thương mại..</p> <p>15.3. Thuật ngữ “xuất xứ” được hiểu là quốc gia hoặc vùng lãnh thổ nơi hàng hóa được khai thác, chăn nuôi, trồng trọt, sản xuất, chế tạo hoặc chế biến tại quốc gia hoặc vùng lãnh thổ đó, thông qua quá trình chế tạo, chế biến hoặc lắp ráp để tạo thành một sản phẩm được công nhận về mặt thương mại và có sự khác biệt đáng kể về các đặc điểm căn bản so với các yếu tố cấu thành ban đầu.</p> <p>15.4. Thuật ngữ “dịch vụ liên quan” bao gồm các dịch vụ như bảo hiểm¹, lắp đặt, duy tu, bảo dưỡng, sửa chữa ban đầu hoặc cung cấp các dịch vụ sau bán hàng khác như đào tạo, chuyển giao công nghệ....</p> <p>15.5. Nhà thầu phải kê khai xuất xứ của hàng hóa trong Mẫu số 10B Chương IV. Trường hợp nhà thầu chào nhiều xuất xứ cho một đơn vị tính của hàng hóa (một cái, một chiếc...) nhưng cùng một hãng sản xuất và có cùng đơn giá thì Bên mời thầu yêu cầu nhà thầu làm rõ để xác định cụ thể xuất xứ của hàng hóa này.</p> <p>15.6. Yêu cầu về xuất xứ hàng hóa thực hiện theo Mẫu số 01A, 01B, 01C Chương IV. Trường hợp Chủ đầu tư yêu cầu về xuất xứ theo nhóm nước, vùng lãnh thổ theo quy định tại khoản 2 Điều 44 của Luật Đấu thầu thì nhà thầu phải chào hàng hóa theo đúng yêu cầu về xuất xứ hoặc xuất xứ Việt Nam, kể cả trong trường hợp xuất xứ theo nhóm nước, vùng lãnh thổ mà Chủ đầu tư yêu</p>

¹ Bảo hiểm cho các hạng mục dịch vụ liên quan, ví dụ: bảo hiểm lắp đặt, bảo hiểm sửa chữa...

cầu không có Việt Nam; nhà thầu chào hàng hóa không có xuất xứ theo yêu cầu của E-HSMT hoặc không phải xuất xứ Việt Nam thì sẽ bị loại. Trường hợp chủ đầu tư yêu cầu nhà thầu chào hàng hóa xuất xứ Việt Nam theo quy định tại điểm e khoản 3 Điều 10 của Luật Đấu thầu thì nhà thầu chào hàng hóa không phải là xuất xứ Việt Nam sẽ bị loại.

15.7. Nhà thầu phải kê khai hãng sản xuất của hàng hóa trong Mẫu số 10B Chương IV. Trường hợp nhà thầu chào nhiều hãng sản xuất cho nhiều hơn một đơn vị tính của hàng hóa (hai cái, hai chiếc...) thì Bên mời thầu yêu cầu nhà thầu làm rõ để xác định số lượng tương ứng với từng hãng sản xuất. Trường hợp nhà thầu chào nhiều hãng sản xuất cho một đơn vị tính của hàng hóa (một cái, một chiếc...) thì E-HSMT của nhà thầu không được xem xét, đánh giá.

15.8. Nhà thầu phải đề xuất cụ thể ký mã hiệu (nếu có), nhãn hiệu, xuất xứ, hãng sản xuất. Trường hợp nhà thầu không đề xuất cụ thể ký mã hiệu (nếu có), nhãn hiệu, xuất xứ, hãng sản xuất thì E-HSMT của nhà thầu không được xem xét, đánh giá (nhà thầu không được tham chiếu tới các nội dung khác trong E-HSMT mà phải đề xuất cụ thể tại Mẫu số 10B Chương IV). Trường hợp có sự sai khác giữa thông tin kê khai trong Mẫu số 10B Chương IV so với tài liệu đính kèm thì thông tin trong Mẫu số 10B là cơ sở để xem xét, đánh giá, trừ trường hợp ký mã hiệu (nếu có), nhãn hiệu, hãng sản xuất kê khai tại Mẫu số 10B Chương IV không tồn tại trên thị trường.

15.9. Tài liệu chứng minh sự phù hợp của hàng hóa và dịch vụ liên quan có thể là hồ sơ, giấy tờ, bản vẽ, số liệu được mô tả chi tiết theo từng khoản mục về đặc tính kỹ thuật, tính năng sử dụng cơ bản của hàng hóa và dịch vụ liên quan, qua đó chứng minh sự đáp ứng cơ bản của hàng hóa, dịch vụ so với các yêu cầu của E-HSMT và một bảng kê những điểm sai khác và ngoại lệ (nếu có) so với quy định tại Chương V.

15.10. Nhà thầu phải cung cấp đầy đủ danh mục, giá cả, nhà cung cấp vật tư, phụ tùng thay thế, dụng cụ chuyên dùng, vật tư tiêu hao... (sau đây gọi là vật tư, phụ tùng thay thế) cần thiết để bảo đảm sự vận hành đúng quy cách và liên tục của hàng hóa trong thời hạn quy định tại E-BDL.

15.11. Tiêu chuẩn về chế tạo, quy trình sản xuất các vật tư và thiết bị cũng như các tham chiếu đến nhãn hiệu hàng hóa hoặc số catalô do Chủ đầu tư quy định tại Chương V chỉ nhằm mục đích mô tả và không nhằm mục đích hạn chế nhà thầu. Nhà thầu có thể đưa ra các tiêu chuẩn chất lượng, nhãn hiệu hàng hóa, catalô khác miễn là nhà thầu chứng minh cho Bên mời thầu thấy rằng những thay thế đó vẫn bảo đảm sự tương đương cơ bản hoặc cao hơn so

	với yêu cầu quy định tại Chương V.
16. Tài liệu chứng minh năng lực và kinh nghiệm của nhà thầu	<p>16.1. Nhà thầu kê khai các thông tin cần thiết vào các Mẫu trong Chương IV để cung cấp thông tin về năng lực, kinh nghiệm theo yêu cầu tại Chương III. Trường hợp được mời vào đối chiếu tài liệu, nhà thầu phải chuẩn bị sẵn sàng các tài liệu để đối chiếu với thông tin nhà thầu kê khai trong E-HSDT và để Chủ đầu tư lưu trữ.</p> <p>16.2. Yêu cầu về tài liệu để chứng minh năng lực thực hiện hợp đồng của nhà thầu nếu được trúng thầu thực hiện theo E-BDL.</p> <p>16.3. Trường hợp gói thầu đã áp dụng sơ tuyển, nếu có sự thay đổi về năng lực và kinh nghiệm của nhà thầu khi nộp E-HSDT và khi tham dự sơ tuyển thì phải cập nhật lại năng lực và kinh nghiệm của mình.</p>
17. Thời hạn có hiệu lực của E-HSDT	<p>17.1. E-HSDT có hiệu lực không ngắn hơn thời hạn quy định tại E-BDL.</p> <p>17.2. Trong trường hợp cần thiết, trước khi hết thời hạn hiệu lực của E-HSDT, Bên mời thầu có thể đề nghị các nhà thầu gia hạn hiệu lực của E-HSDT, đồng thời yêu cầu nhà thầu gia hạn tương ứng thời gian có hiệu lực của bảo đảm dự thầu (bằng thời gian hiệu lực E-HSDT sau khi gia hạn cộng thêm 30 ngày). Nếu nhà thầu không chấp nhận việc gia hạn hiệu lực của E-HSDT thì E-HSDT của nhà thầu sẽ không được xem xét tiếp, trong trường hợp này, nhà thầu không phải nộp bản gốc thư bảo lãnh cho Bên mời thầu. Nhà thầu chấp nhận đề nghị gia hạn E-HSDT không được phép thay đổi bất kỳ nội dung nào của E-HSDT, trừ việc gia hạn hiệu lực của bảo đảm dự thầu. Việc đề nghị gia hạn và chấp thuận hoặc không chấp thuận gia hạn được thực hiện trên Hệ thống.</p>
18. Bảo đảm dự thầu	<p>18.1. Khi tham dự thầu qua mạng, nhà thầu phải thực hiện biện pháp bảo đảm dự thầu trước thời điểm đóng thầu theo một hoặc các hình thức thư bảo lãnh do đại diện hợp pháp của tổ chức tín dụng trong nước hoặc chi nhánh ngân hàng nước ngoài được thành lập theo pháp luật Việt Nam phát hành hoặc giấy chứng nhận bảo hiểm bảo lãnh của doanh nghiệp bảo hiểm phi nhân thọ trong nước, chi nhánh doanh nghiệp bảo hiểm phi nhân thọ nước ngoài được thành lập theo pháp luật Việt Nam phát hành. Trường hợp giá trị bảo đảm dự thầu nhỏ hơn 50 triệu đồng thì thực hiện theo quy định tại Mục 18.8 E-CDNT. Đối với bảo lãnh dự thầu hoặc chứng nhận bảo hiểm bảo lãnh bằng văn bản giấy, nhà thầu quét (scan) thư bảo lãnh của ngân hàng hoặc giấy chứng nhận bảo hiểm bảo lãnh và đính kèm khi nộp E-HSDT. Đối với bảo lãnh dự thầu điện tử, nhà thầu chọn bảo lãnh dự thầu điện tử được phát hành, lưu trữ trên Hệ thống. Trường hợp E-HSDT được gia</p>

hạn hiệu lực theo quy định tại Mục 17.2 E-CDNT thì hiệu lực của bảo đảm dự thầu cũng phải được gia hạn tương ứng. Đối với nhà thầu liên danh, các thành viên liên danh phải sử dụng cùng thể thức bảo lãnh dự thầu: bảo lãnh dự thầu điện tử hoặc bằng giấy.

Trường hợp liên danh thì phải thực hiện biện pháp bảo đảm dự thầu theo một trong hai cách sau:

a) Từng thành viên trong liên danh sẽ thực hiện riêng rẽ bảo đảm dự thầu nhưng bảo đảm tổng giá trị không thấp hơn mức yêu cầu quy định tại Mục 18.2 E-CDNT; nếu bảo đảm dự thầu của một thành viên trong liên danh được xác định là không hợp lệ thì E-HSDT của liên danh đó sẽ không được xem xét, đánh giá tiếp. Nếu bất kỳ thành viên nào trong liên danh vi phạm quy định của pháp luật dẫn đến không được hoàn trả giá trị bảo đảm dự thầu theo quy định tại điểm b Mục 18.5 E-CDNT thì giá trị bảo đảm dự thầu của tất cả thành viên trong liên danh sẽ không được hoàn trả;

b) Các thành viên trong liên danh thỏa thuận để một thành viên chịu trách nhiệm thực hiện biện pháp bảo đảm dự thầu cho thành viên liên danh đó và cho thành viên khác trong liên danh. Trong trường hợp này, bảo đảm dự thầu có thể bao gồm tên của liên danh hoặc tên của thành viên chịu trách nhiệm thực hiện biện pháp bảo đảm dự thầu cho các thành viên trong liên danh nhưng bảo đảm tổng giá trị không thấp hơn mức yêu cầu quy định tại Mục 18.2 E-CDNT. Nếu bất kỳ thành viên nào trong liên danh vi phạm quy định của pháp luật dẫn đến không được hoàn trả giá trị bảo đảm dự thầu theo quy định tại điểm b Mục 18.5 E-CDNT thì giá trị bảo đảm dự thầu của tất cả thành viên trong liên danh sẽ không được hoàn trả.

18.2. Giá trị, đồng tiền và thời gian có hiệu lực của bảo đảm dự thầu được quy định cụ thể tại **E-BDL**, đối với gói thầu mua sắm hàng hóa là mua sắm tập trung mà việc lựa chọn nhà thầu căn cứ theo khả năng cung cấp, bảo đảm dự thầu của nhà thầu tương ứng với giá dự thầu nêu trong đơn dự thầu sau khi giảm giá (nếu có) với tỷ lệ bảo đảm dự thầu quy định tại **E-BDL**. Thời gian có hiệu lực của bảo đảm dự thầu được tính kể từ ngày có thời điểm đóng thầu đến ngày cuối cùng có hiệu lực của bảo đảm dự thầu (thời điểm kết thúc hiệu lực của bảo đảm dự thầu nằm trong ngày cuối cùng có hiệu lực của bảo đảm dự thầu mà không cần thiết phải đến hết 24 giờ của ngày đó).

18.3. Bảo đảm dự thầu được coi là không hợp lệ khi thuộc một trong các trường hợp sau đây: có giá trị thấp hơn, thời gian có hiệu lực ngắn hơn so với yêu cầu quy định tại Mục 18.2 E-CDNT, không đúng tên đơn vị thụ hưởng, không có chữ ký (ký số đối với bảo lãnh dự thầu điện tử) hợp lệ, ký trước khi Chủ đầu tư phát hành E-

HSMT, có kèm theo các điều kiện gây bất lợi cho Chủ đầu tư, Bên mời thầu (trong đó bao gồm việc không đáp ứng đủ các cam kết theo quy định tại Mẫu số 04A, Mẫu số 04B Chương IV). Trường hợp áp dụng thư bảo lãnh hoặc giấy chứng nhận bảo hiểm bảo lãnh thì thư bảo lãnh hoặc giấy chứng nhận bảo hiểm bảo lãnh phải được đại diện hợp pháp của tổ chức tín dụng trong nước hoặc chi nhánh ngân hàng nước ngoài được thành lập theo pháp luật Việt Nam, doanh nghiệp bảo hiểm phi nhân thọ trong nước, chi nhánh doanh nghiệp bảo hiểm phi nhân thọ nước ngoài được thành lập theo pháp luật Việt Nam ký tên, đóng dấu (nếu có).

18.4. Nhà thầu không được lựa chọn sẽ được hoàn trả hoặc giải tỏa bảo đảm dự thầu theo thời hạn quy định tại **E-BDL**. Đối với nhà thầu được lựa chọn, bảo đảm dự thầu được hoàn trả hoặc giải tỏa khi hợp đồng có hiệu lực.

18.5. Các trường hợp phải nộp bản gốc thư bảo lãnh dự thầu, giấy chứng nhận bảo hiểm bảo lãnh (đối với trường hợp sử dụng bảo lãnh dự thầu bằng văn bản giấy) cho Bên mời thầu:

a) Nhà thầu được mời vào đối chiếu tài liệu;

b) Nhà thầu vi phạm quy định của pháp luật về đấu thầu dẫn đến không được hoàn trả giá trị bảo đảm dự thầu trong các trường hợp sau đây:

- Sau thời điểm đóng thầu và trong thời gian có hiệu lực của E-HSDT, nhà thầu có văn bản rút E-HSDT hoặc từ chối thực hiện một hoặc các công việc đã đề xuất trong E-HSDT theo yêu cầu của E-HSMT;

- Nhà thầu có hành vi vi phạm quy định tại Điều 16 của Luật Đấu thầu hoặc vi phạm pháp luật về đấu thầu dẫn đến phải hủy thầu theo quy định tại điểm d và điểm đ khoản 1 Điều 17 của Luật Đấu thầu;

- Nhà thầu không thực hiện biện pháp bảo đảm thực hiện hợp đồng theo quy định tại Điều 68 của Luật Đấu thầu;

- Nhà thầu không tiến hành hoặc từ chối đối chiếu tài liệu trong thời hạn 05 ngày làm việc kể từ ngày nhận được thông báo mời đối chiếu tài liệu hoặc đã đối chiếu tài liệu nhưng từ chối hoặc không ký biên bản đối chiếu tài liệu, trừ trường hợp bất khả kháng;

- Nhà thầu không tiến hành hoặc từ chối hoàn thiện hợp đồng, thoả thuận khung trong thời hạn 10 ngày kể từ ngày nhận được thông báo trúng thầu của bên mời thầu, trừ trường hợp bất khả kháng;

- Nhà thầu không tiến hành hoặc từ chối ký kết hợp đồng, thoả thuận khung trong thời hạn 10 ngày kể từ ngày hoàn thiện hợp đồng, thoả thuận khung, trừ trường hợp bất khả kháng.

18.6. Trong vòng 05 ngày làm việc, kể từ ngày nhận được yêu

cầu của bên mời thầu, nếu nhà thầu từ chối hoặc không nộp bản gốc thư bảo lãnh dự thầu, giấy chứng nhận bảo hiểm bảo lãnh (đối với trường hợp sử dụng bảo lãnh dự thầu bằng văn bản giấy) theo yêu cầu của Bên mời thầu thì nhà thầu sẽ bị xử lý theo đúng cam kết của nhà thầu trong đơn dự thầu.

18.7. Trường hợp gói thầu chia thành nhiều phần độc lập, nhà thầu có thể lựa chọn nộp bảo đảm dự thầu theo một trong hai cách sau đây:

a) Bảo đảm dự thầu chung cho tất các phần mà mình tham dự thầu (giá trị bảo đảm dự thầu sẽ bằng tổng giá trị của các phần nhà thầu tham dự). Trường hợp giá trị bảo đảm dự thầu do nhà thầu nộp nhỏ hơn tổng giá trị cộng gộp thì Bên mời thầu được quyền quyết định lựa chọn bảo đảm dự thầu đó được sử dụng cho phần nào trong số các phần mà nhà thầu tham dự;

b) Bảo đảm dự thầu riêng cho từng phần mà nhà thầu tham dự.

Trường hợp nhà thầu vi phạm dẫn đến không được hoàn trả bảo đảm dự thầu theo quy định tại điểm b Mục 18.5 E-CDNT thì việc không hoàn trả giá trị bảo đảm dự thầu được tính trên phần mà nhà thầu vi phạm.

18.8. Đối với gói thầu có giá trị bảo đảm dự thầu theo quy định tại Mục 18.2 E-CDNT nhỏ hơn 50 triệu đồng, tại thời điểm đóng thầu, nhà thầu không phải đính kèm thư bảo lãnh hoặc giấy chứng nhận bảo hiểm bảo lãnh theo quy định tại Mục 18.1 E-CDNT mà phải cam kết trong đơn dự thầu (không phải đính kèm cam kết riêng bằng văn bản) là nếu được mời vào đối chiếu tài liệu hoặc vi phạm quy định tại điểm b Mục 18.5 E-CDNT thì phải nộp một khoản tiền hoặc Séc bảo chi (trong trường hợp thời hạn hiệu lực của Séc bảo chi đáp ứng yêu cầu của chủ đầu tư) hoặc thư bảo lãnh dự thầu hoặc giấy chứng nhận bảo hiểm bảo lãnh với giá trị quy định tại Mục 18.2 E-CDNT (thời gian có hiệu lực của thư bảo lãnh dự thầu hoặc giấy chứng nhận bảo hiểm bảo lãnh là số ngày được quy định trong Thông báo mời đối chiếu tài liệu và được tính từ ngày thực hiện đối chiếu tài liệu). Trường hợp nhà thầu chọn áp dụng thư bảo lãnh hoặc giấy chứng nhận bảo hiểm bảo lãnh khi đối chiếu tài liệu nhưng thư bảo lãnh hoặc giấy chứng nhận bảo hiểm bảo lãnh của nhà thầu không đáp ứng quy định tại Mục 18.3 E-CDNT thì nhà thầu phải nộp một khoản tiền hoặc Séc bảo chi (trong trường hợp thời hạn hiệu lực của Séc bảo chi đáp ứng yêu cầu của Chủ đầu tư) với giá trị quy định tại Mục 18.2 E-CDNT. Trường hợp nhà thầu không thực hiện theo cam kết nêu trên, nhà thầu bị xử lý theo đúng cam kết của nhà thầu nêu trong đơn dự thầu (bị đánh giá không đảm bảo uy tín khi tham dự thầu theo quy định tại khoản 2 Điều 18 của Nghị định số 24/2024/NĐ-CP, nêu tên trên Hệ thống và bị khóa tài khoản trong vòng 06

	<p>tháng, kể từ ngày Cục Quản lý đấu thầu, Bộ Kế hoạch và Đầu tư nhận được văn bản đề nghị của Chủ đầu tư). Trường hợp nhà thầu vi phạm quy định tại điểm b Mục 18.5 E-CDNT thì nhà thầu sẽ không được hoàn trả khoản tiền bảo đảm dự thầu này.</p> <p>18.9. Đối với gói thầu đấu thầu trước, bảo đảm dự thầu thực hiện theo quy định tại E-BDL.</p>
19. Thời điểm đóng thầu	<p>19.1. Thời điểm đóng thầu là thời điểm quy định tại E-TBMT.</p> <p>19.2. Chủ đầu tư có thể gia hạn thời điểm đóng thầu bằng cách sửa đổi E-TBMT. Khi gia hạn thời điểm đóng thầu, mọi trách nhiệm của Chủ đầu tư và nhà thầu theo thời điểm đóng thầu trước đó sẽ được thay đổi theo thời điểm đóng thầu mới được gia hạn.</p>
20. Nộp, rút và sửa đổi E-HSDT	<p>20.1. Nộp E-HSDT: Nhà thầu chỉ nộp một bộ E-HSDT đối với một E-TBMT khi tham gia đấu thầu qua mạng. Trường hợp liên danh, thành viên đứng đầu liên danh (theo thỏa thuận trong liên danh) nộp E-HSDT sau khi được sự chấp thuận của tất cả các thành viên trong liên danh.</p> <p>20.2. Sửa đổi, nộp lại E-HSDT: Trường hợp cần sửa đổi E-HSDT đã nộp, nhà thầu phải tiến hành rút toàn bộ E-HSDT đã nộp trước đó để sửa đổi cho phù hợp. Sau khi hoàn thiện E-HSDT, nhà thầu tiến hành nộp lại E-HSDT mới. Trường hợp nhà thầu đã nộp E-HSDT trước khi Chủ đầu tư thực hiện sửa đổi E-HSMT (nếu có) thì nhà thầu phải nộp lại E-HSDT mới cho phù hợp với E-HSMT được sửa đổi. Trường hợp nhà thầu không nộp lại E-HSDT thì E-HSDT đã nộp trước thời điểm E-HSMT được sửa đổi sẽ không được mở, xem xét, đánh giá.</p> <p>20.3. Rút E-HSDT: nhà thầu được rút E-HSDT trước thời điểm đóng thầu. Trường hợp rút E-HSDT sau thời điểm đóng thầu và trong thời gian có hiệu lực của E-HSDT thì nhà thầu không được hoàn trả bảo đảm dự thầu, bị đánh giá là không đảm bảo uy tín khi tham dự thầu và không được tiếp tục đánh giá E-HSDT. Hệ thống thông báo cho nhà thầu tình trạng rút E-HSDT (thành công hay không thành công). Hệ thống ghi lại thông tin về thời gian rút E-HSDT của nhà thầu.</p> <p>20.4. Nhà thầu chỉ được rút, sửa đổi, nộp lại E-HSDT trước thời điểm đóng thầu. Sau thời điểm đóng thầu, tất cả các E-HSDT nộp thành công trên Hệ thống (ngoại trừ E-HSDT của nhà thầu đã nộp trước thời điểm sửa đổi E-HSMT và nhà thầu không nộp E-HSDT mới cho phù hợp với E-HSMT được sửa đổi) đều được mở thầu để đánh giá.</p>
21. Mở thầu	<p>21.1. Bên mời thầu phải tiến hành mở thầu và công khai biên bản mở thầu trên Hệ thống trong thời hạn không quá 02 giờ, kể từ thời điểm đóng thầu. Trường hợp có 01 hoặc 02 nhà thầu nộp E-HSDT,</p>

	<p>Bên mời thầu báo cáo Chủ đầu tư xem xét, xử lý tình huống theo quy định tại khoản 5 Điều 131 của Nghị định số 24/2024/NĐ-CP; trường hợp không có nhà thầu nộp E-HSDT, Bên mời thầu báo cáo Chủ đầu tư xem xét gia hạn thời điểm đóng thầu hoặc tổ chức lại việc lựa chọn nhà thầu qua mạng (hủy E-TBMT này và đăng tải E-TBMT mới) theo quy định tại khoản 4 Điều 131 của Nghị định số 24/2024/NĐ-CP.</p> <p>21.2. Biên bản mở thầu được đăng tải công khai trên Hệ thống, bao gồm các nội dung chủ yếu sau:</p> <p>a) Thông tin về gói thầu:</p> <ul style="list-style-type: none"> - Số E-TBMT; - Tên gói thầu; - Tên Chủ đầu tư; - Hình thức lựa chọn nhà thầu; - Loại hợp đồng; - Thời điểm hoàn thành mở thầu; - Tổng số nhà thầu tham dự. <p>b) Thông tin về các nhà thầu tham dự:</p> <ul style="list-style-type: none"> - Tên nhà thầu; - Giá dự thầu; - Tỷ lệ phần trăm (%) giảm giá (nếu có); - Giá dự thầu sau giảm giá (nếu có) (Hệ thống tự động tính trên cơ sở tính toán lại chi phí dự phòng sau khi giảm giá); - Giá trị và hiệu lực của bảo đảm dự thầu; - Thời gian có hiệu lực của E-HSDT; - Thời gian thực hiện gói thầu; - Các thông tin liên quan khác (nếu có). <p>c) Trường hợp gói thầu chia thành nhiều phần độc lập thì phải bao gồm các thông tin về giá dự thầu cho từng phần như điểm b khoản này.</p>
<p>22. Bảo mật</p>	<p>22.1. Thông tin liên quan đến việc đánh giá E-HSDT và đề nghị trao hợp đồng phải được giữ bí mật và không được phép tiết lộ cho các nhà thầu hay bất kỳ người nào không có liên quan chính thức đến quá trình lựa chọn nhà thầu cho tới khi công khai kết quả lựa chọn nhà thầu. Trong mọi trường hợp không được tiết lộ thông tin trong E-HSDT của nhà thầu này cho nhà thầu khác, trừ thông tin được công khai trong biên bản mở thầu.</p> <p>22.2. Trừ trường hợp làm rõ E-HSDT (nếu cần thiết) và đối chiếu tài liệu, nhà thầu không được phép tiếp xúc với Chủ đầu tư, Bên</p>

	<p>mời thầu về các vấn đề liên quan đến E-HSĐT của mình và các vấn đề khác liên quan đến gói thầu trong suốt thời gian từ khi mở thầu cho đến khi công khai kết quả lựa chọn nhà thầu.</p>
23. Làm rõ E-HSĐT	<p>23.1. Sau khi mở thầu, nhà thầu có trách nhiệm làm rõ E-HSĐT theo yêu cầu của Bên mời thầu, kể cả về tư cách hợp lệ, năng lực, kinh nghiệm, nghĩa vụ kê khai thuế và nộp thuế, tài liệu về nhân sự cụ thể đã được đề xuất trong E-HSĐT của nhà thầu. Đối với nội dung về tư cách hợp lệ, việc làm rõ phải bảo đảm nguyên tắc không làm thay đổi bản chất của nhà thầu tham dự thầu. Đối với các nội dung về tính hợp lệ của E-HSĐT (trừ nội dung về tư cách hợp lệ), đề xuất về kỹ thuật, tài chính, việc làm rõ phải bảo đảm nguyên tắc không làm thay đổi nội dung cơ bản của E-HSĐT đã nộp, không thay đổi giá dự thầu</p> <p>23.2. Trong quá trình đánh giá, việc làm rõ E-HSĐT giữa nhà thầu và Bên mời thầu được thực hiện trực tiếp trên Hệ thống.</p> <p>23.3. Việc làm rõ E-HSĐT chỉ được thực hiện giữa Bên mời thầu và nhà thầu có E-HSĐT cần phải làm rõ. Đối với các nội dung làm rõ ảnh hưởng trực tiếp đến việc đánh giá tư cách hợp lệ, năng lực, kinh nghiệm và yêu cầu về kỹ thuật, tài chính, nếu quá thời hạn làm rõ mà nhà thầu không thực hiện làm rõ hoặc có thực hiện làm rõ nhưng không đáp ứng được yêu cầu làm rõ của Bên mời thầu thì Bên mời thầu sẽ đánh giá E-HSĐT của nhà thầu theo E-HSĐT nộp trước thời điểm đóng thầu. Bên mời thầu phải dành cho nhà thầu một khoảng thời gian hợp lý nhưng không ít hơn 03 ngày làm việc để nhà thầu thực hiện việc làm rõ E-HSĐT.</p> <p>23.4. Nhà thầu không thể tự làm rõ E-HSĐT sau thời điểm đóng thầu.</p> <p>23.5. Trường hợp có sự không thống nhất trong nội dung của E-HSĐT hoặc có nội dung chưa rõ thì bên mời thầu yêu cầu nhà thầu làm rõ trên cơ sở tuân thủ quy định tại Mục 23.1 E-CDNT.</p> <p>23.6. Trường hợp có nghi ngờ về tính xác thực của các tài liệu do nhà thầu cung cấp, Chủ đầu tư, Bên mời thầu được xác minh với các tổ chức, cá nhân có liên quan đến nội dung của tài liệu.</p> <p>23.7. Trường hợp E-HSMT có yêu cầu về cam kết, hợp đồng nguyên tắc bảo hành, bảo trì, duy tu, bảo dưỡng mà E-HSĐT không đính kèm các tài liệu này thì bên mời thầu yêu cầu nhà thầu làm rõ E-HSĐT, bổ sung tài liệu trong một khoảng thời gian phù hợp nhưng không ít hơn 03 ngày làm việc để làm cơ sở đánh giá E-HSĐT.</p>
24. Các sai khác, đặt điều kiện và	<p>24.1. “Sai khác” là các khác biệt so với yêu cầu nêu trong E-HSMT;</p> <p>24.2. “Đặt điều kiện” là việc đặt ra các điều kiện có tính hạn chế</p>

bỏ sót nội dung	<p>hoặc thể hiện sự không chấp nhận hoàn toàn đối với các yêu cầu nêu trong E-HSMT;</p> <p>24.3. “Bỏ sót nội dung” là việc nhà thầu không cung cấp được một phần hoặc toàn bộ thông tin hay tài liệu theo yêu cầu nêu trong E-HSMT.</p>
25. Xác định tính đáp ứng của E-HSDT	<p>25.1. Bên mời thầu sẽ xác định tính đáp ứng của E-HSDT dựa trên nội dung của E-HSDT theo quy định tại Mục 10 E-CDNT.</p> <p>25.2. E-HSDT đáp ứng cơ bản là E-HSDT đáp ứng các yêu cầu nêu trong E-HSMT mà không có các sai khác, đặt điều kiện hoặc bỏ sót nội dung cơ bản. Sai khác, đặt điều kiện hoặc bỏ sót nội dung cơ bản nghĩa là những điểm trong E-HSDT mà:</p> <p>a) Nếu được chấp nhận thì sẽ gây ảnh hưởng đáng kể đến phạm vi, chất lượng hay tính năng sử dụng của hàng hóa hoặc dịch vụ liên quan; gây hạn chế đáng kể và không thống nhất với E-HSMT đối với quyền hạn của Chủ đầu tư hoặc nghĩa vụ của nhà thầu trong hợp đồng;</p> <p>b) Nếu được sửa lại thì sẽ gây ảnh hưởng không công bằng đến vị thế cạnh tranh của nhà thầu khác có E-HSDT đáp ứng cơ bản yêu cầu của E-HSMT.</p> <p>25.3. Bên mời thầu phải kiểm tra các khía cạnh kỹ thuật của E-HSDT theo quy định tại Mục 15 E-CDNT và Mục 16 E-CDNT nhằm khẳng định rằng tất cả các yêu cầu quy định trong E-HSMT đã được đáp ứng và E-HSDT không có những sai khác, đặt điều kiện hoặc bỏ sót các nội dung cơ bản.</p> <p>25.4. Nếu E-HSDT không đáp ứng cơ bản các yêu cầu nêu trong E-HSMT thì E-HSDT đó sẽ bị loại; không được phép sửa đổi các sai khác, đặt điều kiện hoặc bỏ sót nội dung cơ bản trong E-HSDT nhằm làm cho E-HSDT đó đáp ứng cơ bản E-HSMT.</p>
26. Sai sót không nghiêm trọng	<p>26.1. Với điều kiện E-HSDT đáp ứng cơ bản yêu cầu nêu trong E-HSMT thì bên mời thầu, tổ chuyên gia có thể chấp nhận các sai sót mà không phải là những sai khác, đặt điều kiện hay bỏ sót nội dung cơ bản trong E-HSDT.</p> <p>26.2. Với điều kiện E-HSDT đáp ứng cơ bản yêu cầu nêu trong E-HSMT, bên mời thầu, tổ chuyên gia có thể yêu cầu nhà thầu cung cấp các thông tin hoặc tài liệu cần thiết trong thời hạn hợp lý để sửa chữa những điểm chưa phù hợp hoặc sai sót không nghiêm trọng trong E-HSDT liên quan đến các yêu cầu về tài liệu. Yêu cầu cung cấp các thông tin và các tài liệu để khắc phục các sai sót này không được liên quan đến bất kỳ yếu tố nào của giá dự thầu. E-HSDT của nhà thầu bị loại nếu không đáp ứng yêu cầu này của bên mời thầu.</p> <p>26.3. Với điều kiện E-HSDT đáp ứng cơ bản yêu cầu nêu trong E-HSMT, bên mời thầu, tổ chuyên gia điều chỉnh các sai sót không</p>

	<p>ng nghiêm trọng và có thể định lượng được liên quan đến giá dự thầu; giá dự thầu sẽ được điều chỉnh để phản ánh chi phí cho các hạng mục bị thiếu hoặc chưa đáp ứng yêu cầu; việc điều chỉnh này chỉ nhằm mục đích so sánh các E-HSDT.</p>
<p>27. Nhà thầu phụ</p>	<p>27.1. Nhà thầu phụ là tổ chức, cá nhân ký hợp đồng với nhà thầu để thực hiện các dịch vụ liên quan.</p> <p>27.2. Yêu cầu về nhà thầu phụ quy định tại E-BDL.</p> <p>27.3. Việc sử dụng nhà thầu phụ sẽ không làm thay đổi các trách nhiệm của nhà thầu. Nhà thầu phải chịu trách nhiệm về khối lượng, chất lượng, tiến độ và các trách nhiệm khác đối với phần công việc do nhà thầu phụ thực hiện. Năng lực và kinh nghiệm của nhà thầu phụ sẽ không được xem xét khi đánh giá E-HSDT của nhà thầu. Bản thân nhà thầu phải đáp ứng các tiêu chí năng lực và kinh nghiệm (không xét đến năng lực và kinh nghiệm của nhà thầu phụ).</p> <p>27.4. Nhà thầu được ký kết hợp đồng với các nhà thầu phụ trong danh sách các nhà thầu phụ nêu trong E-HSDT hoặc ký với nhà thầu phụ được chủ đầu tư chấp thuận để tham gia thực hiện cung cấp dịch vụ liên quan.</p> <p>27.5. Nhà thầu có hành vi chuyển nhượng thầu theo quy định tại khoản 8 Điều 16 của Luật Đấu thầu thì bị xử lý theo quy định tại điểm b khoản 1 Điều 125 của Nghị định số 24/2024/NĐ-CP.</p> <p>27.6. Nhà thầu không được sử dụng nhà thầu phụ mà nhà thầu phụ này có tham gia thực hiện cung cấp dịch vụ tư vấn cho gói thầu mà nhà thầu đã trúng thầu và các công việc tư vấn này bao gồm: thẩm định giá; giám sát thực hiện hợp đồng, kiểm định; lập, thẩm định E-HSMST, E-HSMT; đánh giá E-HSDST, E-HSDT; thẩm định kết quả sơ tuyển, kết quả lựa chọn nhà thầu; tư vấn quản lý dự án, quản lý hợp đồng, tư vấn khác mà các dịch vụ tư vấn này có phần công việc liên quan trực tiếp tới gói thầu.</p>
<p>28. Ưu đãi trong lựa chọn nhà thầu</p>	<p>28.1. Nguyên tắc ưu đãi:</p> <p>a) Nhà thầu tham dự thầu thuộc đối tượng được hưởng nhiều hơn một loại ưu đãi trong đánh giá về năng lực và kinh nghiệm hoặc trong đánh giá về tài chính thì khi tính ưu đãi chỉ được hưởng một loại ưu đãi có lợi nhất cho nhà thầu tương ứng với từng nội dung đánh giá về năng lực và kinh nghiệm hoặc đánh giá về tài chính.</p> <p>b) Trường hợp tất cả các nhà thầu tham dự thầu đều được hưởng ưu đãi như nhau hoặc tất cả các nhà thầu đều không thuộc đối tượng được hưởng ưu đãi thì không cần tính ưu đãi để so sánh, xếp hạng.</p> <p>c) Nhà thầu phải chứng minh nhà thầu, hàng hóa, dịch vụ do nhà thầu chào thầu thuộc đối tượng được hưởng ưu đãi theo quy định tại</p>

	<p>khoản 1 Điều 10 của Luật Đấu thầu.</p> <p>d) Nhà thầu được hưởng ưu đãi khi cung cấp hàng hóa mà hàng hóa đó có chi phí sản xuất trong nước chiếm tỷ lệ từ 30% trở lên.</p> <p>28.2. Đối với sản phẩm phần mềm công nghệ thông tin, tiêu chí đối với sản phẩm phần mềm công nghệ thông tin sản xuất trong nước được hưởng ưu đãi thực hiện theo quy định của pháp luật về công nghệ thông tin, không yêu cầu về hàm lượng chi phí sản xuất trong nước theo quy định tại Mục 28.3 E-CDNT;</p> <p>28.3. Việc tính ưu đãi được thực hiện trong quá trình đánh giá E-HSĐT để so sánh, xếp hạng E-HSĐT: Hàng hóa chỉ được hưởng ưu đãi khi nhà thầu chứng minh được hàng hóa đó có chi phí sản xuất trong nước chiếm tỷ lệ từ 30% trở lên trong giá hàng hóa. Việc xác định hàng hóa sản xuất tại Việt Nam có thể áp dụng công thức trực tiếp hoặc công thức gián tiếp sau:</p> <p>Công thức trực tiếp: $D (\%) = G^*/G \times 100\%$</p> <p>Công thức gián tiếp: $D (\%) = (G - C)/G \times 100\%$</p> <p>Trong đó:</p> <p>G^*: Là chi phí sản xuất trong nước</p> <p>G: Là giá chào của hàng hóa trong E-HSĐT trừ đi giá trị thuế; đối với nhà thầu là nhà sản xuất thì G là giá xuất xưởng (giá EXW) của hàng hóa</p> <p>C: Là giá trị của các chi phí nhập ngoại, không bao gồm thuế, phí liên quan đến nhập khẩu</p> <p>D: Là tỷ lệ % chi phí sản xuất trong nước của hàng hóa. $D \geq 30\%$ thì hàng hóa đó được hưởng ưu đãi theo quy định tại các Điều 5, 6, 7, 8, 9 và 10 của Nghị định số 24/2024/NĐ-CP.</p> <p>28.4. Cách tính ưu đãi được thực hiện theo quy định tại E-BDL.</p> <p>28.5. Nhà thầu phải kê khai thông tin về loại hàng hóa được hưởng ưu đãi theo Mẫu số 15A, 15B và 15C Chương IV để làm cơ sở xem xét, đánh giá ưu đãi. Trường hợp nhà thầu không kê khai thì hàng hóa của nhà thầu được coi là không thuộc đối tượng được hưởng ưu đãi.</p> <p>28.6. Trường hợp hàng hóa do các nhà thầu chào đều không thuộc đối tượng được hưởng ưu đãi thì không tiến hành đánh giá và xác định giá trị ưu đãi.</p> <p>28.7. Nhà thầu phải đính kèm tài liệu để chứng minh hàng hóa do nhà thầu chào thuộc đối tượng được hưởng ưu đãi.</p>
<p>29. Đánh giá E-HSĐT</p>	<p>29.1. Bên mời thầu áp dụng phương pháp đánh giá theo quy định tại E-BDL để đánh giá E-HSĐT.</p> <p>29.2. Căn cứ vào E-HSĐT của các nhà thầu đã nộp trên Hệ thống và phương pháp đánh giá E-HSĐT tại Mục 29.1 E-CDNT, Bên</p>

mời thầu chọn 01 trong 02 quy trình đánh giá E-HSDT quy định tại Mục 29.3 hoặc Mục 29.4 Mục này cho phù hợp để đánh giá E-HSDT.

29.3. Quy trình 1 (áp dụng đối với phương pháp “giá đánh giá” và “giá thấp nhất”):

a) Bước 1: Đánh giá tính hợp lệ theo quy định tại Mục 1 Chương III

- Hệ thống tự động đánh giá trên cơ sở cam kết của nhà thầu trong đơn dự thầu đối với các nội dung:

+ Tư cách hợp lệ của nhà thầu;

+ Trong thời hạn 03 năm trước thời điểm đóng thầu, nhà thầu không có nhân sự (ký kết hợp đồng lao động với nhà thầu tại thời điểm nhân sự thực hiện hành vi vi phạm) bị Tòa án kết án có hành vi vi phạm quy định về đấu thầu gây hậu quả nghiêm trọng theo quy định của pháp luật về hình sự nhằm mục đích cho nhà thầu đó trúng thầu.

Trường hợp tổ chuyên gia phát hiện nhà thầu cam kết không trung thực dẫn đến làm sai lệch kết quả lựa chọn nhà thầu thì nhà thầu sẽ bị coi là có hành vi gian lận trong đấu thầu.

- Hệ thống tự động đánh giá về trạng thái bị tạm ngừng, chấm dứt tham gia Hệ thống của Nhà thầu.

- Tổ chuyên gia đánh giá tính hợp lệ của bảo đảm dự thầu, thỏa thuận liên danh (đối với trường hợp liên danh).

- Nhà thầu được đánh giá là đạt ở tất cả nội dung về tính hợp lệ thì được chuyển sang đánh giá về năng lực, kinh nghiệm.

b) Bước 2: Đánh giá về năng lực và kinh nghiệm theo quy định tại Mục 2 Chương III

- Hệ thống tự động đánh giá các nội dung: lịch sử không hoàn thành hợp đồng, thực hiện nghĩa vụ kê khai thuế và nộp thuế, kết quả hoạt động tài chính, doanh thu bình quân hằng năm trên cơ sở thông tin kê khai, trích xuất trong E-HSDT. Đối với các nội dung Hệ thống tự động đánh giá, nhà thầu không phải đính kèm các tài liệu để chứng minh khi nộp E-HSDT.

- Đối với nội dung đánh giá về hợp đồng tương tự, năng lực sản xuất hàng hóa, tổ chuyên gia căn cứ vào thông tin nhà thầu kê khai trên webform và tài liệu đính kèm để đánh giá.

- Đối với nội dung về nhân sự chủ chốt, tổ chuyên gia đánh giá trên cơ sở thông tin kê khai của nhà thầu.

- Nhà thầu được đánh giá là đạt ở các nội dung về năng lực, kinh nghiệm thì được chuyển sang đánh giá về kỹ thuật.

c) Bước 3: Đánh giá về kỹ thuật theo quy định tại Mục 3 Chương

III. Nhà thầu được đánh giá là đạt về kỹ thuật thì được chuyển sang đánh giá về tài chính.

d) Bước 4: Đánh giá về tài chính theo quy định tại Mục 4 Chương III và thực hiện theo quy định tại **E-BDL**;

đ) Bước 5: Sau khi đánh giá về tài chính, việc xếp hạng nhà thầu thực hiện theo quy định tại **E-BDL**. Trường hợp chỉ có một nhà thầu vượt qua bước đánh giá về tài chính thì không cần phải xếp hạng nhà thầu.

Đối với mua sắm tập trung áp dụng lựa chọn nhà thầu theo khả năng cung cấp, danh sách xếp hạng nhà thầu theo thứ tự từ thấp đến cao giá dự thầu sau giảm giá (nếu có) tính trên mỗi đơn vị hạng mục hàng hóa mà nhà thầu dự thầu.

e) Nhà thầu xếp hạng thứ nhất được mời vào đối chiếu tài liệu theo quy định tại Mục 30 E-CDNT. Nhà thầu được mời vào đối chiếu tài liệu mà không tiến hành hoặc từ chối đối chiếu tài liệu trong thời hạn 05 ngày làm việc kể từ ngày nhận được thông báo mời đối chiếu tài liệu hoặc đã đối chiếu tài liệu nhưng từ chối hoặc không ký biên bản đối chiếu tài liệu, trừ trường hợp bất khả kháng hoặc đối chiếu tài liệu nhưng không đáp ứng quy định của E-HSMT thì mời nhà thầu xếp hạng tiếp theo vào đối chiếu mà không phải xếp hạng lại nhà thầu. Đối với mua sắm tập trung áp dụng lựa chọn nhà thầu theo khả năng cung cấp, các nhà thầu được mời vào đối chiếu tài liệu là tổ hợp các nhà thầu xếp hạng từ thấp đến cao đảm bảo tổng số lượng hàng hóa mà các nhà thầu chào thầu không thấp hơn số lượng hàng hóa nêu trong E-HSMT.

29.4. Quy trình 2 (chỉ áp dụng đối với phương pháp “giá thấp nhất”, các nhà thầu, E-HSMT đều không có bất kỳ ưu đãi nào và không có từ 02 nhà thầu trở lên cùng xếp thứ nhất).

a) Bước 1: Xếp hạng nhà thầu căn cứ vào giá dự thầu theo biên bản mở thầu trên Hệ thống, nhà thầu có giá dự thầu sau khi trừ đi giá trị giảm giá (nếu có) thấp nhất được xếp hạng thứ nhất. Bên mời thầu tiến hành đánh giá E-HSMT của nhà thầu có giá dự thầu thấp nhất.

b) Bước 2: Đánh giá tính hợp lệ theo quy định tại điểm a Mục 29.3 E-CDNT.

c) Bước 3: Đánh giá về năng lực và kinh nghiệm theo quy định tại điểm b Mục 29.3 E-CDNT.

d) Bước 4: Đánh giá về kỹ thuật theo quy định tại điểm c Mục 29.3 E-CDNT.

đ) Bước 5: Nhà thầu đáp ứng về mặt kỹ thuật sẽ được mời vào đối chiếu tài liệu.

Trường hợp E-HSMT của nhà thầu xếp hạng thứ nhất không đáp

ứng thì thực hiện các bước đánh giá nêu trên đối với nhà thầu xếp hạng tiếp theo.

29.5. Nguyên tắc đánh giá E-HSDT:

- a) Đối với các nội dung Hệ thống đánh giá tự động bao gồm tư cách hợp lệ, nhà thầu không có nhân sự bị Tòa án kết án có hành vi vi phạm quy định về đấu thầu gây hậu quả nghiêm trọng, lịch sử không hoàn thành hợp đồng do lỗi của nhà thầu, thực hiện nghĩa vụ kê khai thuế, nộp thuế, kết quả hoạt động tài chính, doanh thu bình quân hằng năm, trường hợp nhà thầu không kê khai thông tin hoặc có kê khai nhưng không đúng, không đầy đủ, không đáp ứng theo yêu cầu của E-HSMT thì Hệ thống sẽ đánh giá nhà thầu "không đạt" ở nội dung này. Tổ chuyên gia không thể sửa đổi kết quả đánh giá từ "không đạt" thành "đạt" khi Hệ thống đã đánh giá "không đạt". Trường hợp các thông tin mà nhà thầu cam kết, kê khai trong E-HSDT không trung thực dẫn đến làm sai lệch kết quả đánh giá E-HSDT của nhà thầu thì nhà thầu sẽ bị coi là có hành vi gian lận;
- b) Trường hợp có sự sai khác giữa thông tin về bảo đảm dự thầu mà nhà thầu kê khai trên webform và thông tin trong file scan bảo đảm dự thầu đính kèm thì căn cứ vào thông tin trong file scan bảo đảm dự thầu (đối với trường hợp áp dụng thư bảo lãnh dự thầu hoặc giấy chứng nhận bảo hiểm bảo lãnh bằng văn bản giấy) để đánh giá;
- c) Trường hợp có sự không thống nhất giữa thông tin về hợp đồng tương tự kê khai trên webform và file tài liệu chứng minh các thông tin về hợp đồng đó thì Bên mời thầu yêu cầu nhà thầu làm rõ E-HSDT. Trường hợp các hợp đồng mà nhà thầu kê khai, đính kèm trong E-HSDT không đáp ứng yêu cầu của E-HSMT hoặc nhà thầu không kê khai, kê khai không đầy đủ hợp đồng tương tự trên webform, Bên mời thầu yêu cầu nhà thầu làm rõ, bổ sung hợp đồng khác (được cập nhật từ hồ sơ năng lực của nhà thầu trên Hệ thống) để đáp ứng yêu cầu của E-HSMT trong một khoảng thời gian phù hợp nhưng không ít hơn 03 ngày làm việc. Trường hợp nhà thầu không có hợp đồng đáp ứng yêu cầu của E-HSMT thì nhà thầu bị loại;
- d) Trường hợp nhân sự chủ chốt mà nhà thầu đề xuất trong E-HSDT không đáp ứng yêu cầu hoặc không chứng minh được khả năng huy động nhân sự (bao gồm cả trường hợp nhân sự chủ chốt đã huy động cho hợp đồng khác có thời gian làm việc trùng với thời gian thực hiện gói thầu này), Bên mời thầu cho phép nhà thầu bổ sung, thay thế. Nhà thầu chỉ được phép bổ sung, thay thế một lần đối với từng vị trí nhân sự chủ chốt trong một khoảng thời gian phù hợp nhưng không ít hơn 03 ngày làm việc. Trường hợp nhà thầu không có nhân sự chủ chốt thay thế đáp ứng yêu cầu của E-HSMT thì nhà thầu bị loại. Trong mọi trường hợp, nếu nhà thầu kê khai nhân sự chủ chốt không trung thực thì nhà thầu không được thay thế nhân sự chủ chốt

khác, E-HSDT của nhà thầu bị loại và nhà thầu sẽ bị coi là gian lận theo quy định tại khoản 4 Điều 16 của Luật Đấu thầu và bị xử lý theo quy định tại điểm a khoản 1 Điều 125 của Nghị định số 24/2024/NĐ-CP.

Trường hợp nhà thầu được xếp hạng thứ nhất, nhà thầu không được thay đổi nhân sự chủ chốt (nhân sự chủ chốt đã đề xuất trong E-HSDT hoặc nhân sự chủ chốt đã được thay thế một lần theo quy định tại khoản 2 Điều 27 của Nghị định số 24/2024/NĐ-CP), trừ trường hợp do thời gian đánh giá E-HSDT kéo dài hơn so với dự kiến trong kế hoạch lựa chọn nhà thầu hoặc vì lý do bất khả kháng mà các vị trí nhân sự chủ chốt do nhà thầu đã đề xuất không thể tham gia thực hiện hợp đồng. Trong trường hợp đó, nhà thầu được quyền thay đổi nhân sự chủ chốt khác nhưng phải đảm bảo nhân sự chủ chốt dự kiến thay thế có trình độ, kinh nghiệm, năng lực tương đương hoặc cao hơn với nhân sự chủ chốt đã đề xuất và nhà thầu không được thay đổi giá dự thầu.

đ) Đối với xuất xứ của hàng hóa, trường hợp có sự không thống nhất giữa thông tin kê khai trên webform và file đính kèm thì bên mời thầu yêu cầu làm rõ E-HSDT;

e) Đối với các nội dung ngoài các nội dung quy định tại các điểm a, b, c, d và đ khoản này, trường hợp có sự không thống nhất giữa thông tin kê khai trên webform và file đính kèm thì thông tin trên webform là cơ sở để xem xét, đánh giá;

g) Tại bước đánh giá về tài chính, trường hợp nhà thầu không kê khai thông tin trong biểu mẫu về ưu đãi hàng hóa sản xuất trong nước để làm cơ sở tính toán ưu đãi thì nhà thầu sẽ không được hưởng ưu đãi;

h) Nhà thầu được mời vào đối chiếu tài liệu, phải chuẩn bị các tài liệu để đối chiếu, chứng minh các thông tin mà nhà thầu kê khai trong E-HSDT. Đối với các nội dung về tính hợp lệ, lịch sử không hoàn thành hợp đồng do lỗi của nhà thầu, thực hiện nghĩa vụ kê khai thuế, nộp thuế, doanh thu bình quân hằng năm, kết quả hoạt động tài chính đã được Hệ thống đánh giá tự động là "đạt" theo thông tin kê khai, trích xuất trong E-HSDT mà tổ chuyên gia đánh giá lại là "không đạt" thì tổ chuyên gia chỉnh sửa lại kết quả đánh giá từ "đạt" thành "không đạt". Nhà thầu được mời vào đối chiếu tài liệu mà không tiến hành hoặc từ chối đối chiếu tài liệu trong thời hạn 05 ngày làm việc kể từ ngày nhận được thông báo mời đối chiếu tài liệu hoặc đã đối chiếu tài liệu nhưng từ chối hoặc không ký biên bản đối chiếu tài liệu, trừ trường hợp bất khả kháng hoặc đối chiếu tài liệu nhưng không đáp ứng quy định của E-HSMT thì mời nhà thầu xếp hạng tiếp theo vào đối chiếu mà

	<p>không phải xếp hạng lại nhà thầu. Đối với thông tin về thực hiện nghĩa vụ kê khai thuế, nộp thuế, doanh thu bình quân hằng năm, kết quả hoạt động tài chính từ năm 2021 trở đi, bên mời thầu chỉ đối chiếu nếu nhà thầu cập nhật thông tin mà không đối chiếu trong trường hợp các thông tin trên do Hệ thống tự động trích xuất từ Hệ thống thông tin quốc gia về đăng ký doanh nghiệp, Hệ thống thuế điện tử.</p>
<p>30. Đối chiếu tài liệu</p>	<p>30.1. Nhà thầu được mời vào đối chiếu tài liệu phải nộp một bộ tài liệu chứng minh tính hợp lệ, năng lực và kinh nghiệm cho bên mời thầu để đối chiếu với thông tin nhà thầu kê khai trong E-HSDT, bao gồm:</p> <p>a) Bản gốc bảo đảm dự thầu (đối với trường hợp sử dụng thư bảo lãnh hoặc giấy chứng nhận bảo hiểm bảo lãnh bằng văn bản giấy) hoặc tiền mặt hoặc Séc bảo chi theo quy định tại Mục 18.8 E-CDNT;</p> <p>b) Đối với nhà thầu tự cập nhật số liệu về thuế trên Hệ thống từ năm 2021 trở đi (không phải do Hệ thống tự trích xuất), tài liệu chứng minh thực hiện nghĩa vụ kê khai thuế, nộp thuế của năm gần nhất phù hợp với số liệu về thuế của nhà thầu trên Hệ thống thuế điện tử. Trường hợp số liệu của nhà thầu do Hệ thống trích xuất từ Hệ thống thuế điện tử thì không yêu cầu nhà thầu xuất trình tài liệu để chứng minh;</p> <p>c) Đối với nhà thầu tự cập nhật số liệu tài chính trên Hệ thống từ năm 2021 trở đi (không phải do Hệ thống tự trích xuất), tài liệu chứng minh tình hình tài chính theo quy định tại Mẫu số 08 Chương IV phù hợp với số liệu tài chính trên Hệ thống thuế điện tử. Trường hợp số liệu của nhà thầu do Hệ thống trích xuất từ Hệ thống thông tin quốc gia về đăng ký doanh nghiệp, Hệ thống thuế điện tử thì không yêu cầu nhà thầu xuất trình tài liệu để chứng minh;</p> <p>d) Các tài liệu chứng minh về hợp đồng tương tự mà nhà thầu kê khai, đính kèm trong E-HSDT (hợp đồng, biên bản nghiệm thu, thanh lý, thông tin về hóa đơn theo quy định của pháp luật...); tài liệu chứng minh năng lực sản xuất (đối với trường hợp nhà thầu là nhà sản xuất);</p> <p>đ) Tài liệu chứng minh khả năng huy động nhân sự, bằng cấp, chứng chỉ, kinh nghiệm của nhân sự mà nhà thầu kê khai trong E-HSDT;</p> <p>e) Tài liệu khác (nếu có).</p> <p>Đối với mua sắm tập trung áp dụng lựa chọn nhà thầu theo khả năng cung cấp, các nhà thầu được mời vào đối chiếu tài liệu là tổ hợp các nhà thầu xếp hạng từ thấp đến cao đảm bảo tổng số lượng hàng hóa mà các nhà thầu chào thầu không thấp hơn số lượng hàng hóa nêu</p>

	<p>trong E-HSMT.</p> <p>30.2. Nhà thầu có tài liệu đối chiếu phù hợp sẽ được xét duyệt trúng thầu. Đối với số liệu về thuế, số liệu về tài chính từ năm 2021 trở đi do nhà thầu tự cập nhật không phù hợp với số liệu trên Hệ thống thông tin quốc gia về đăng ký doanh nghiệp, Hệ thống thuế điện tử dẫn đến làm sai lệch kết quả lựa chọn nhà thầu thì nhà thầu bị loại và bị coi là có hành vi gian lận quy định tại điểm b Mục 4.4 E-CDNT.</p> <p>30.3. Bên mời thầu gửi Thông báo mời đối chiếu tài liệu đến nhà thầu trên Hệ thống. Trong Thông báo mời đối chiếu tài liệu phải ghi rõ thời gian có hiệu lực của bảo lãnh dự thầu (đối với bảo đảm dự thầu có giá trị dưới 50 triệu đồng), thời gian, địa điểm thực hiện đối chiếu tài liệu trên cơ sở bảo đảm nhà thầu có đủ thời gian chuẩn bị và đến đối chiếu tài liệu theo yêu cầu của Bên mời thầu.</p>
<p>31. Điều kiện xét duyệt trúng thầu</p>	<p>Nhà thầu được xem xét, đề nghị trúng thầu khi đáp ứng đủ các điều kiện sau đây:</p> <p>31.1. Có E-HSMT hợp lệ theo quy định tại Mục 1 Chương III. Trường hợp tại thời điểm xét duyệt trúng thầu, nếu nhà thầu bị tạm ngừng, chấm dứt tham gia Hệ thống thì Bên mời thầu cần yêu cầu nhà thầu thực hiện khôi phục trạng thái tham gia để được xét duyệt trúng thầu;</p> <p>31.2. Có năng lực và kinh nghiệm đáp ứng yêu cầu theo quy định tại Mục 2 Chương III;</p> <p>31.3. Có đề xuất về kỹ thuật đáp ứng yêu cầu theo quy định tại Mục 3 Chương III;</p> <p>31.4. Đáp ứng điều kiện theo quy định tại E-BDL;</p> <p>31.5. Có giá đề nghị trúng thầu (đã bao gồm thuế, phí, lệ phí (nếu có)) không vượt giá gói thầu được phê duyệt. Trường hợp dự toán của gói thầu được phê duyệt thấp hơn hoặc cao hơn giá gói thầu được phê duyệt thì dự toán này sẽ thay thế giá gói thầu để làm cơ sở xét duyệt trúng thầu.</p>
<p>32. Hủy thầu</p>	<p>32.1. Các trường hợp hủy thầu bao gồm:</p> <p>a) Tất cả E-HSMT không đáp ứng được các yêu cầu của E-HSMT;</p> <p>b) Thay đổi về mục tiêu, phạm vi đầu tư trong quyết định đầu tư đã được phê duyệt làm thay đổi khối lượng công việc, tiêu chuẩn đánh giá đã ghi trong E-HSMT;</p> <p>c) E-HSMT không tuân thủ quy định của Luật Đấu thầu, quy định khác của pháp luật có liên quan dẫn đến nhà thầu được lựa chọn không đáp ứng yêu cầu để thực hiện gói thầu;</p> <p>d) Nhà thầu trúng thầu thực hiện hành vi bị cấm quy định tại Điều 16 của Luật Đấu thầu;</p>

	<p>đ) Tổ chức, cá nhân khác ngoài nhà thầu trúng thầu thực hiện hành vi bị cấm quy định tại Điều 16 của Luật Đấu thầu dẫn đến sai lệch kết quả lựa chọn nhà thầu.</p> <p>32.2. Tổ chức, cá nhân vi phạm quy định pháp luật về đấu thầu dẫn đến hủy thầu theo quy định tại các điểm c, d và đ Mục 32.1 E-CDNT phải đền bù chi phí cho các bên liên quan và bị xử lý theo quy định của pháp luật.</p> <p>32.3. Trường hợp hủy thầu theo quy định tại Mục này, trong thời hạn 05 ngày làm việc Chủ đầu tư, Bên mời thầu phải hoàn trả hoặc giải tỏa bảo đảm dự thầu cho nhà thầu đã nộp bản gốc bảo đảm dự thầu, trừ trường hợp nhà thầu vi phạm quy định tại điểm d và điểm đ Mục 32.1 E-CDNT.</p>
<p>33. Thông báo kết quả lựa chọn nhà thầu</p>	<p>33.1. Chủ đầu tư đăng tải thông báo kết quả lựa chọn nhà thầu trên Hệ thống kèm theo báo cáo đánh giá E-HSDT trong 05 ngày làm việc, kể từ ngày phê duyệt kết quả lựa chọn nhà thầu. Nội dung thông báo kết quả lựa chọn nhà thầu như sau:</p> <p>a) Thông tin về gói thầu:</p> <ul style="list-style-type: none"> - Số E-TBMT; - Tên gói thầu; - Giá gói thầu hoặc dự toán được duyệt (nếu có); - Tên Chủ đầu tư; - Hình thức lựa chọn nhà thầu; - Loại hợp đồng; - Thời gian thực hiện gói thầu; <p>b) Thông tin về nhà thầu trúng thầu:</p> <ul style="list-style-type: none"> - Mã số thuế; - Tên nhà thầu; - Giá dự thầu; - Giá dự thầu sau giảm giá (nếu có); - Điểm kỹ thuật (nếu có); - Giá đánh giá (nếu có); - Giá trúng thầu; - Thời gian thực hiện gói thầu. - Thời gian thực hiện hợp đồng. <p>c) Đối với mỗi chủng loại hàng hóa, thiết bị trong gói thầu, Chủ đầu tư phải đăng tải các thông tin sau:</p> <ul style="list-style-type: none"> - Tên hàng hóa; - Công suất;

	<p>- Tính năng, thông số kỹ thuật; ký mã hiệu, nhãn hiệu;</p> <p>- Xuất xứ;</p> <p>- Đơn giá trúng thầu.</p> <p>d) Danh sách nhà thầu không được lựa chọn và tóm tắt về lý do không được lựa chọn của từng nhà thầu.</p> <p>33.2. Trường hợp có yêu cầu giải thích lý do cụ thể nhà thầu không trúng thầu, nhà thầu gửi đề nghị trên Hệ thống hoặc gặp trực tiếp chủ đầu tư. Chủ đầu tư có trách nhiệm trả lời yêu cầu của nhà thầu trong thời hạn 02 ngày làm việc kể từ ngày nhận được yêu cầu của nhà thầu.</p> <p>33.3. Trường hợp hủy thầu theo quy định tại điểm a Mục 32.1 E-CDNT, trong thông báo kết quả lựa chọn nhà thầu và trên Hệ thống phải nêu rõ lý do hủy thầu.</p>
<p>34. Thay đổi khối lượng hàng hóa và dịch vụ</p>	<p>34.1. Vào thời điểm trao hợp đồng, Chủ đầu tư có quyền tăng hoặc giảm khối lượng hàng hóa và dịch vụ nêu trong Chương IV với điều kiện sự thay đổi đó không vượt quá tỷ lệ quy định tại E-BDL và không có bất kỳ thay đổi nào về đơn giá hay các điều kiện, điều khoản khác của E-HSDT và E-HSMT. Tỷ lệ tăng, giảm khối lượng không vượt quá 10%.</p> <p>34.2. Tùy chọn mua thêm:</p> <p>Trước khi hợp đồng hết hiệu lực, Chủ đầu tư với nhà thầu thỏa thuận mua bổ sung khối lượng hàng hóa, dịch vụ của gói thầu ngoài khối lượng nêu trong Chương IV với điều kiện không vượt quá tỷ lệ quy định tại E-BDL và đáp ứng quy định tại khoản 8 Điều 39 của Luật Đấu thầu. Phần công việc mua bổ sung phải tương tự với phần công việc nêu trong hợp đồng đã ký kết và đã có đơn giá. Khối lượng hàng hóa, dịch vụ bổ sung này không được sử dụng để đánh giá về năng lực, kinh nghiệm của nhà thầu. Đối với nhà thầu liên danh, việc phân chia trách nhiệm thực hiện khối lượng bổ sung theo tùy chọn mua thêm thực hiện theo tỷ lệ phân chia công việc theo hợp đồng đã ký, trừ trường hợp các bên có thỏa thuận khác.</p>
<p>35. Thông báo chấp thuận E-HSDT và trao hợp đồng</p>	<p>Sau khi Chủ đầu tư đăng tải thông báo kết quả lựa chọn nhà thầu, Bên mời thầu gửi thông báo chấp thuận E-HSDT và trao hợp đồng thông qua Hệ thống, bao gồm cả yêu cầu về biện pháp bảo đảm thực hiện hợp đồng, thời gian hoàn thiện, ký hợp đồng theo quy định tại Mẫu số 16 Phần 4 cho nhà thầu trúng thầu. Thông báo chấp thuận E-HSDT và trao hợp đồng là một phần của hồ sơ hợp đồng. Trường hợp nhà thầu trúng thầu không hoàn thiện, ký hợp đồng hoặc không nộp bảo đảm thực hiện hợp đồng theo thời hạn nêu trong thông báo chấp thuận E-HSDT và trao hợp đồng thì nhà thầu sẽ bị loại và không được hoàn trả giá trị bảo đảm dự thầu</p>

	<p>theo quy định tại điểm b Mục 18.5 E-CDNT. Thời hạn nêu trong thông báo chấp thuận E-HSDT và trao hợp đồng được tính kể từ ngày Bên mời thầu gửi thông báo chấp thuận này cho nhà thầu trúng thầu trên Hệ thống.</p>
36. Điều kiện ký kết hợp đồng	<p>36.1. Tại thời điểm ký kết hợp đồng, E-HSDT của nhà thầu được lựa chọn còn hiệu lực.</p> <p>36.2. Tại thời điểm ký kết hợp đồng, nhà thầu được lựa chọn phải bảo đảm đáp ứng yêu cầu về năng lực kỹ thuật, tài chính để thực hiện gói thầu theo yêu cầu của E-HSMT. Trường hợp thực tế nhà thầu không còn đáp ứng cơ bản yêu cầu về năng lực kỹ thuật, tài chính theo quy định trong E-HSMT thì Chủ đầu tư sẽ từ chối ký kết hợp đồng với nhà thầu. Chủ đầu tư sẽ hủy quyết định phê duyệt kết quả lựa chọn nhà thầu, thông báo chấp thuận E-HSDT và trao hợp đồng trước đó và mời nhà thầu xếp hạng tiếp theo vào đối chiếu tài liệu.</p> <p>36.3. Chủ đầu tư phải bảo đảm các điều kiện về vốn tạm ứng, vốn thanh toán và các điều kiện cần thiết khác để triển khai thực hiện gói thầu theo đúng tiến độ.</p>
37. Bảo đảm thực hiện hợp đồng	<p>37.1. Nhà thầu được lựa chọn phải thực hiện biện pháp bảo đảm thực hiện hợp đồng trước hoặc cùng thời điểm hợp đồng có hiệu lực theo quy định tại Mục 5 E-ĐKC Chương VI. Trường hợp áp dụng thư bảo lãnh thực hiện hợp đồng phải sử dụng mẫu quy định tại Phần 4 hoặc một mẫu khác được Chủ đầu tư chấp thuận.</p> <p>37.2. Nhà thầu không được hoàn trả bảo đảm thực hiện hợp đồng trong trường hợp sau đây:</p> <ul style="list-style-type: none"> a) Từ chối thực hiện hợp đồng khi hợp đồng có hiệu lực; b) Vi phạm thỏa thuận trong hợp đồng; c) Thực hiện hợp đồng chậm tiến độ do lỗi của mình nhưng từ chối gia hạn hiệu lực của bảo đảm thực hiện hợp đồng.
38. Giải quyết kiến nghị trong đấu thầu	<p>38.1. Khi thấy quyền và lợi ích hợp pháp bị ảnh hưởng, nhà thầu, cơ quan, tổ chức được kiến nghị người có thẩm quyền, chủ đầu tư xem xét lại các vấn đề trong quá trình lựa chọn nhà thầu, kết quả lựa chọn nhà thầu theo quy định tại các Điều 89, 90 và 91 của Luật Đấu thầu.</p> <p>38.2. Trường hợp kiến nghị lên Chủ đầu tư, nhà thầu, cơ quan, tổ chức gửi kiến nghị trực tiếp trên Hệ thống. Trường hợp kiến nghị lên Người có thẩm quyền, nhà thầu gửi kiến nghị theo địa chỉ quy định tại E-BDL.</p>
39. Giám sát quá trình lựa chọn nhà	<p>Khi phát hiện hành vi, nội dung không phù hợp quy định của pháp luật đấu thầu, nhà thầu có trách nhiệm thông báo cho tổ chức, cá</p>

thầunhân thực hiện nhiệm vụ giám sát theo quy định tại **E-BDL**.

Chương II. BẢNG DỮ LIỆU ĐẦU THẦU

E-CDNT 1.1	Tên Chủ đầu tư: CHI NHÁNH TỔNG CÔNG TY ĐIỆN LỰC DẦU KHÍ VIỆT NAM - CÔNG TY CỔ PHẦN - CÔNG TY ĐIỆN LỰC DẦU KHÍ HÀ TĨNH
E-CDNT 1.2	<p>Tên gói thầu: Gia công vật tư khắc phục bất thường Nhà máy Nhiệt điện Vũng Áng 1 năm 2025.</p> <p>Tên dự án/dự toán mua sắm: Gia công vật tư khắc phục bất thường Nhà máy Nhiệt điện Vũng Áng 1 năm 2025.</p> <p>Số lượng, số hiệu các phần thuộc gói thầu: Theo quy định tại mục E-CDNT 18.2 Chương này.</p>
E-CDNT 3	Nguồn vốn: Vốn SXKD năm 2025 của PVP Hà Tĩnh.
E-CDNT 5.1 (c)	<p>Bảo đảm cạnh tranh trong đấu thầu theo quy định như sau:</p> <ul style="list-style-type: none"> - Nhà thầu tham dự thầu không có cổ phần hoặc vốn góp trên 30% với CHI NHÁNH TỔNG CÔNG TY ĐIỆN LỰC DẦU KHÍ VIỆT NAM - CÔNG TY CỔ PHẦN - CÔNG TY ĐIỆN LỰC DẦU KHÍ HÀ TĨNH. - Nhà thầu tham dự thầu không có cổ phần hoặc vốn góp với các nhà thầu tư vấn; không cùng có cổ phần hoặc vốn góp trên 20% của một tổ chức, cá nhân khác với từng bên, cụ thể như sau: <ul style="list-style-type: none"> + Tư vấn lập thiết kế :___[ghi đầy đủ tên và địa chỉ của đơn vị tư vấn (nếu có)]; + Tư vấn thẩm định giá:___[ghi đầy đủ tên và địa chỉ của đơn vị tư vấn (nếu có)]; + Tư vấn giám sát thực hiện hợp đồng, kiểm định:___[ghi đầy đủ tên và địa chỉ của đơn vị tư vấn (nếu có)]; + Tư vấn lập E-HSMT:___[ghi đầy đủ tên và địa chỉ của đơn vị tư vấn (nếu có)]; + Tư vấn thẩm định E-HSMT:___[ghi đầy đủ tên và địa chỉ của đơn vị tư vấn (nếu có)]; + Tư vấn đánh giá E-HSDT:___[ghi đầy đủ tên và địa chỉ của đơn vị tư vấn (nếu có)]; + Tư vấn thẩm định kết quả lựa chọn nhà thầu:___[ghi đầy đủ tên và địa chỉ của đơn vị tư vấn (nếu có)]; + Tư vấn quản lý dự án, quản lý hợp đồng, tư vấn khác mà các dịch vụ tư vấn này có phần công việc liên quan trực tiếp tới gói thầu:___[ghi đầy đủ tên và địa chỉ của đơn vị tư vấn (nếu có)]; <p>Nhà thầu tham dự thầu không cùng thuộc một cơ quan hoặc tổ</p>

chức trực tiếp quản lý với nhà thầu tư vấn (đã nêu trên)¹.

- Trường hợp nhà thầu là đơn vị sự nghiệp công lập, nhà thầu tham dự thầu không cùng thuộc một cơ quan hoặc tổ chức trực tiếp quản lý với Chủ đầu tư, bên mời thầu, trừ trường hợp nhà thầu là đơn vị sự nghiệp công lập thuộc cơ quan quản lý nhà nước có chức năng, nhiệm vụ được giao phù hợp với tính chất gói thầu của cơ quan quản lý nhà nước đó.

- Trường hợp nhà thầu, Chủ đầu tư, Bên mời thầu, nhà thầu tư vấn là công ty mẹ, công ty con, công ty thành viên trong tập đoàn kinh tế, tổng công ty nhà nước thì được tham dự thầu của nhau theo quy định của pháp luật²:

(i) Nhà thầu là công ty thành viên, công ty con của tập đoàn, tổng công ty nhà nước có ngành, nghề sản xuất, kinh doanh chính phù hợp với tính chất gói thầu của tập đoàn, tổng công ty nhà nước đó.

(ii) Nhà thầu là công ty mẹ, công ty con, công ty thành viên trong tập đoàn kinh tế, tổng công ty nhà nước mà sản phẩm, dịch vụ thuộc gói thầu thuộc ngành nghề sản xuất kinh doanh chính của tập đoàn kinh tế, tổng công ty nhà nước và gói thầu này là của công ty con, công ty thành viên.

- Đơn vị sự nghiệp công lập và doanh nghiệp có cùng một cơ quan trực tiếp quản lý, góp vốn khi tham dự thầu các gói thầu của nhau không phải đáp ứng quy định độc lập về pháp lý và độc lập về tài chính giữa nhà thầu với chủ đầu tư, bên mời thầu.

Tỷ lệ cổ phần, vốn góp giữa các bên được xác định tại thời điểm đóng thầu và theo tỷ lệ ghi trong giấy chứng nhận đăng ký doanh nghiệp, quyết định thành lập, các giấy tờ khác có giá trị tương đương.

Trường hợp nhà thầu tham dự thầu với tư cách liên danh hoặc nhà thầu tư vấn được lựa chọn với tư cách liên danh, tỷ lệ sở hữu vốn của tổ chức, cá nhân khác trong liên danh được xác định theo công thức sau:

$$\text{Tỷ lệ sở hữu vốn} = \sum_{i=1}^n X_i \times Y_i$$

Trong đó:

¹ Chỉ đánh giá nội dung này đối với nhà thầu là đơn vị sự nghiệp.

² Trường hợp Luật Đấu thầu chưa được sửa đổi, Hệ thống trích xuất "(i) Nhà thầu là công ty thành viên, công ty con của tập đoàn, tổng công ty nhà nước có ngành, nghề sản xuất, kinh doanh chính phù hợp với tính chất gói thầu của tập đoàn, tổng công ty nhà nước đó. (ii) Nhà thầu là công ty mẹ, công ty con, công ty thành viên trong tập đoàn kinh tế, tổng công ty nhà nước mà sản phẩm, dịch vụ thuộc gói thầu thuộc ngành nghề sản xuất kinh doanh chính của tập đoàn kinh tế, tổng công ty nhà nước và gói thầu này là của công ty con, công ty thành viên. Trường hợp Luật Đấu thầu được sửa đổi, bổ sung thì Hệ thống trích xuất theo quy định của Luật Đấu thầu sửa đổi.

	<p>X_i: Tỷ lệ sở hữu vốn của tổ chức, cá nhân khác trong thành viên liên danh thứ i;</p> <p>Y_i: Tỷ lệ phần trăm (%) khối lượng công việc của thành viên liên danh thứ i trong thỏa thuận liên danh;</p> <p>n: Số thành viên tham gia trong liên danh.</p>
E-CDNT 5.4	<p><i>Không áp dụng.</i></p> <p>Việc áp dụng mua hàng hóa từ nhà thầu có từ 50% lao động trở lên là người khuyết tật, thương binh, dân tộc thiểu số có hợp đồng lao động với thời gian thực hiện hợp đồng từ 03 tháng trở lên và đến thời điểm đóng thầu hợp đồng vẫn còn hiệu lực được tham dự thầu.</p>
E-CDNT 7.5	Hội nghị tiền đấu thầu: Không
E-CDNT 8	Chi phí nộp E-HSDT: 220.000 VND
E-CDNT 10.8	Nhà thầu phải nộp cùng với E-HSDT các tài liệu sau đây: Báo cáo tài chính năm 2022, 2023, 2024, Hợp đồng tương tự, Giấy phép đăng ký kinh doanh.
E-CDNT 12.1	Nhà thầu không được phép nộp đề xuất phương án kỹ thuật thay thế.
E-CDNT 13.5	Chào giá: Theo Mẫu số 12.1 (12.1A hoặc 12.1B hoặc 12.1C) Chương IV
E-CDNT 15.10	Thời hạn sử dụng dự kiến của hàng hóa (để yêu cầu vật tư, phụ tùng thay thế) : 3 năm.
E-CDNT 16.2	Yêu cầu về tài liệu để chứng minh năng lực thực hiện hợp đồng của nhà thầu: Không yêu cầu giấy phép bán hàng, giấy ủy quyền bán hàng của nhà sản xuất hoặc của đại lý phân phối hoặc giấy chứng nhận quan hệ đối tác hoặc giấy cam kết hỗ trợ kỹ thuật, bảo hành của nhà sản xuất hoặc của đại lý phân phối hoặc tài liệu khác có giá trị tương đương
E-CDNT 17.1	Thời hạn hiệu lực của E-HSDT là: ≥ 120 ngày, kể từ ngày có thời điểm đóng thầu.
E-CDNT 18.2	<p>Nội dung bảo đảm dự thầu:</p> <p>- Giá trị bảo đảm dự thầu: 50.000.000 đồng.</p> <p>Đối với nhà thầu có tên trong danh sách nhà thầu có các hành vi quy định tại khoản 1 Điều 18 của Nghị định số 24/2024/NĐ-CP và được đăng tải trên Hệ thống mạng đấu thầu quốc gia phải thực hiện biện pháp bảo đảm dự thầu với giá trị gấp 03 lần giá trị yêu cầu nêu trên trong thời hạn 02 năm kể từ lần cuối cùng</p>

	<p>thực hiện các hành vi này. Trường hợp nhà thầu liên danh, thành viên liên danh có các hành vi quy định tại khoản 1 Điều 18 của Nghị định số 24/2024/NĐ-CP nêu trên phải thực hiện biện pháp bảo đảm dự thầu với giá trị gấp 03 lần giá trị bảo đảm dự thầu tương ứng với tỷ lệ giá trị công việc thành viên đó đảm nhận trong liên danh trong thời hạn 02 năm kể từ lần cuối cùng thực hiện hành vi này.</p> <p>- Thời gian có hiệu lực của bảo đảm dự thầu: 150 ngày.</p>
E-CDNT 18.4	Thời gian hoàn trả hoặc giải tỏa bảo đảm dự thầu đối với nhà thầu không được lựa chọn: 14 ngày, kể từ ngày kết quả lựa chọn nhà thầu được phê duyệt.
E-CDNT 27.2	Giá trị tối đa dành cho nhà thầu phụ: 0 % giá dự thầu của nhà thầu
E-CDNT 28.4	<p>Cách tính ưu đãi:</p> <p>a) Ưu đãi đối với hàng hóa có xuất xứ Việt Nam có tỷ lệ chi phí sản xuất trong nước dưới 50% và không có hàng hóa nào có chi phí sản xuất trong nước từ 50% trở lên được xác định như sau:</p> <p>“Hàng hóa không thuộc đối tượng được hưởng ưu đãi phải cộng thêm một khoản tiền bằng 7,5% giá dự thầu trừ đi giá trị giảm giá (nếu có) của hàng hóa đó vào giá dự thầu trừ đi giá trị giảm giá (nếu có) của nhà thầu để so sánh, xếp hạng”;</p> <p>Đối với trường hợp nhà thầu chào hàng hóa có xuất xứ Việt Nam có tỷ lệ chi phí sản xuất trong nước dưới 50% mà cơ sở sản xuất có từ 50% lao động là người khuyết tật, thương binh, dân tộc thiểu số có hợp đồng lao động với thời gian thực hiện hợp đồng từ 03 tháng trở lên và đến thời điểm đóng thầu hợp đồng vẫn còn hiệu lực thì được hưởng hệ số ưu đãi 10% thay cho hệ số ưu đãi 7,5%.</p> <p>b) Ưu đãi đối với hàng hóa có xuất xứ Việt Nam có tỷ lệ chi phí sản xuất trong nước từ 50% trở lên được xác định như sau:</p> <p>“hàng hóa không thuộc đối tượng được hưởng ưu đãi phải cộng thêm một khoản tiền bằng 10% giá dự thầu trừ đi giá trị giảm giá (nếu có) của hàng hóa đó vào giá dự thầu trừ đi giá trị giảm giá (nếu có) của nhà thầu để so sánh, xếp hạng; hàng hóa thuộc đối tượng ưu đãi mà có tỷ lệ chi phí sản xuất trong nước dưới 50% phải cộng thêm một khoản tiền bằng 2,5% giá dự thầu trừ đi giá trị giảm giá (nếu có) của hàng hóa đó vào giá dự thầu trừ đi giá trị giảm giá (nếu có) của nhà thầu để so sánh, xếp hạng; hàng hóa có xuất xứ Việt Nam có tỷ lệ chi phí sản xuất trong nước dưới 50% mà cơ sở sản xuất có từ 50% lao động là người khuyết tật, thương binh, dân tộc thiểu số có hợp đồng lao động với thời gian thực hiện hợp đồng từ 03 tháng trở lên và đến thời</p>

điểm đóng thầu hợp đồng vẫn còn hiệu lực thì không phải cộng thêm tiền vào giá dự thầu của nhà thầu để so sánh, xếp hạng”;

Đối với các trường hợp nhà thầu chào hàng hóa có xuất xứ Việt Nam có tỷ lệ chi phí sản xuất trong nước từ 50% trở lên mà cơ sở sản xuất có từ 50% lao động là người khuyết tật, thương binh, dân tộc thiểu số có hợp đồng lao động với thời gian thực hiện hợp đồng từ 03 tháng trở lên, đến thời điểm đóng thầu hợp đồng vẫn còn hiệu lực thì được hưởng hệ số ưu đãi 12% thay cho hệ số ưu đãi 10%.

c) Sản phẩm đổi mới sáng tạo là hàng hóa có xuất xứ Việt Nam được hưởng ưu đãi như sau:

“hàng hóa không thuộc đối tượng được hưởng ưu đãi phải cộng thêm một khoản tiền bằng 15% giá dự thầu trừ đi giá trị giảm giá (nếu có) của hàng hóa đó vào giá dự thầu trừ đi giá trị giảm giá (nếu có) của nhà thầu để so sánh, xếp hạng; hàng hóa thuộc đối tượng ưu đãi mà có tỷ lệ chi phí sản xuất trong nước dưới 50% phải cộng thêm một khoản tiền bằng 7,5% giá dự thầu trừ đi giá trị giảm giá (nếu có) của hàng hóa đó vào giá dự thầu trừ đi giá trị giảm giá (nếu có) của nhà thầu để so sánh, xếp hạng; hàng hóa thuộc đối tượng ưu đãi mà có tỷ lệ chi phí sản xuất trong nước từ 50% trở lên phải cộng thêm một khoản tiền bằng 5% giá dự thầu trừ đi giá trị giảm giá (nếu có) của hàng hóa đó vào giá dự thầu trừ đi giá trị giảm giá (nếu có) của nhà thầu để so sánh, xếp hạng”;

Đối với các hàng hóa không phải là sản phẩm đổi mới sáng tạo xuất xứ Việt Nam, trường hợp nhà thầu chào hàng hóa có xuất xứ Việt Nam có tỷ lệ chi phí sản xuất trong nước dưới 50% thì khi tính ưu đãi, hệ số 15% được thay bằng 7,5%; hàng hóa có xuất xứ Việt Nam có tỷ lệ chi phí sản xuất trong nước từ 50% trở lên thì khi tính ưu đãi, hệ số 15% được thay bằng 10%.

d) Sản phẩm đổi mới sáng tạo được hưởng ưu đãi theo quy định tại điểm c khoản này khi đáp ứng một trong các điều kiện sau:

- Sản phẩm thuộc danh mục công nghệ cao được ưu tiên đầu tư phát triển hoặc danh mục sản phẩm công nghệ cao được khuyến khích phát triển theo quyết định của Thủ tướng Chính phủ;
- Sản phẩm hình thành từ kết quả khoa học và công nghệ của doanh nghiệp khoa học và công nghệ theo quy định của pháp luật về doanh nghiệp khoa học và công nghệ;
- Sản phẩm được tạo ra trên cơ sở sáng chế, thiết kế bố trí mạch tích hợp bán dẫn, giống cây trồng của chính nhà thầu được cấp

	<p>văn bằng bảo hộ trong thời hạn không quá 05 năm kể từ ngày được cấp hoặc chương trình máy tính của chính nhà thầu trong thời hạn không quá 05 năm kể từ ngày được cấp giấy chứng nhận đăng ký quyền tác giả;</p> <ul style="list-style-type: none"> - Sản phẩm chip bán dẫn; - Sản phẩm đạt giải thưởng Hồ Chí Minh, giải thưởng nhà nước về khoa học và công nghệ theo quy định của pháp luật về giải thưởng khoa học và công nghệ; - Sản phẩm mới tạo ra từ kết quả nghiên cứu và phát triển tại một trong các cơ sở của Trung tâm Đổi mới sáng tạo Quốc gia; - Sản phẩm mới tạo ra từ kết quả nghiên cứu khoa học và phát triển công nghệ theo quy định của pháp luật về chuyển giao công nghệ. <p>Sản phẩm đổi mới sáng tạo quy định tại khoản này được hưởng ưu đãi trong thời hạn 06 năm kể từ lần đầu được sản xuất và đủ điều kiện để đưa ra thị trường.</p>
E-CDNT 29.1	<p>Phương pháp đánh giá E-HSDT là:</p> <ul style="list-style-type: none"> - Đánh giá về năng lực và kinh nghiệm: Đạt/Không đạt. - Đánh giá về kỹ thuật: Đạt/Không đạt - Đánh giá về tài chính: Phương pháp giá thấp nhất
E-CDNT 29.3(d)	<p>Cách thức thực hiện:</p> <p>Việc so sánh, xếp hạng E-HSDT được xác định trên cơ sở giá dự thầu bao gồm toàn bộ thuế, phí, lệ phí (nếu có)"</p>
E-CDNT 29.3(d)	<p>Xếp hạng nhà thầu:</p> <p>"nhà thầu có giá dự thầu sau khi trừ đi giá trị giảm giá (nếu có), cộng giá trị ưu đãi (nếu có) thấp nhất được xếp hạng thứ nhất";</p>
E-CDNT 31.4	<p>Nhà thầu có giá dự thầu sau khi trừ đi giá trị giảm giá (nếu có) thấp nhất.</p>
E-CDNT 34.1	<p>Tỷ lệ tăng khối lượng tối đa là: 10%</p> <p>Tỷ lệ giảm khối lượng tối đa là: 10%</p>
E-CDNT 34.2	<p>- Tùy chọn mua thêm: Không áp dụng</p>
E-CDNT 38.2	<ul style="list-style-type: none"> - Người có thẩm quyền: Trịnh Bảo Ngọc. + Địa chỉ: Xóm Hải Phong, phường Vũng Áng, tỉnh Hà Tĩnh + Email: vungang1@ht.pvpower.vn. - Bộ phận thường trực giúp việc cho Chủ tịch Hội đồng tư vấn giải quyết kiến nghị: Phòng Kế hoạch Vật tư - Công ty Điện

	lực Dầu khí Hà Tĩnh + Địa chỉ: Xóm Hải Phong, phường Vũng Áng, tỉnh Hà Tĩnh + Email: vungang1@ht.pvpower.vn.
E-CDNT 39	Địa chỉ của tổ chức, cá nhân thực hiện nhiệm vụ giám sát: Phòng Kế hoạch Vật tư - Công ty Điện lực Dầu khí Hà Tĩnh + Địa chỉ: Xóm Hải Phong, phường Vũng Áng, tỉnh Hà Tĩnh + Email: vungang1@ht.pvpower.vn.

Chương III. TIÊU CHUẨN ĐÁNH GIÁ E-HSDT

Mục 1. Đánh giá tính hợp lệ của E-HSDT

E-HSDT của nhà thầu được đánh giá là hợp lệ khi đáp ứng đầy đủ các nội dung sau đây:

1. Có bảo đảm dự thầu¹ không vi phạm một trong các trường hợp quy định tại Mục 18.3 E-CDNT. Thư bảo lãnh phải được đại diện hợp pháp của tổ chức tín dụng trong nước hoặc chi nhánh ngân hàng nước ngoài được thành lập theo pháp luật Việt Nam hoặc giấy chứng nhận bảo hiểm bảo lãnh phải được đại diện hợp pháp của doanh nghiệp bảo hiểm phi nhân thọ trong nước, chi nhánh doanh nghiệp bảo hiểm phi nhân thọ nước ngoài được thành lập theo pháp luật Việt Nam ký tên, đóng dấu (nếu có) với giá trị bảo lãnh, thời hạn có hiệu lực và đơn vị thụ hưởng theo yêu cầu của E-HSMT (đối với bảo lãnh dự thầu điện tử thì phải được ký số). Thư bảo lãnh hoặc giấy chứng nhận bảo hiểm bảo lãnh không được ký trước khi Chủ đầu tư phát hành E-HSMT; không được kèm theo các điều kiện gây bất lợi cho Chủ đầu tư, Bên mời thầu (trong đó bao gồm việc không đáp ứng đủ các cam kết theo quy định tại Mẫu số 04A, Mẫu số 04B Chương IV). Đối với bảo lãnh dự thầu hoặc chứng nhận bảo hiểm bảo lãnh bằng văn bản giấy, trường hợp có sự sai khác giữa thông tin về bảo đảm dự thầu mà nhà thầu kê khai trên Hệ thống và thông tin trong file quét (scan) thư bảo lãnh đính kèm thì căn cứ vào thông tin trong file quét (scan) thư bảo lãnh dự thầu để đánh giá. Đối với nhà thầu liên danh, các thành viên liên danh phải sử dụng cùng thể thức bảo lãnh dự thầu: bảo lãnh dự thầu điện tử hoặc bằng giấy.

Đối với gói thầu có giá trị bảo đảm dự thầu nhỏ hơn 50 triệu đồng, nhà thầu có cam kết trong đơn dự thầu theo quy định tại Mục 18.8 E-CDNT.

2. Trường hợp nhà thầu liên danh thì thỏa thuận liên danh phải nêu rõ nội dung công việc cụ thể và ước tính giá trị tương ứng mà từng thành viên trong liên danh sẽ thực hiện theo Mẫu số 03 Chương IV. Việc phân chia công việc trong liên danh phải căn cứ các hạng mục nêu trong bảng giá dự thầu theo Mẫu số 12.1 (12.1A hoặc 12.1B hoặc 12.1C) hoặc Mẫu số 12.2 (12.2A hoặc 12.2B hoặc 12.2C), Mẫu số 13 (13A hoặc 13B) Chương IV hoặc theo các công việc thuộc quá trình sản xuất hạng mục trong bảng giá dự thầu, không được phân chia các công việc không thuộc các hạng mục này hoặc không thuộc quá trình sản xuất các hạng mục này.

3. Nhà thầu bảo đảm tư cách hợp lệ theo quy định tại Mục 5 E-CDNT.

4. Trong thời hạn 03 năm trước thời điểm đóng thầu, nhà thầu không có nhân sự (ký kết hợp đồng lao động với nhà thầu tại thời điểm nhân sự thực hiện hành vi vi phạm) bị Tòa án kết án có hành vi vi phạm quy định về đấu thầu gây hậu quả

¹ Trường hợp đối với gói thầu áp dụng đấu thầu trước, pháp luật không có yêu cầu nhà thầu thực hiện bảo đảm dự thầu thì bỏ khoản này.

nghiêm trọng theo quy định của pháp luật về hình sự nhằm mục đích cho nhà thầu đó trúng thầu.

5. Không trong trạng thái bị tạm ngừng, chấm dứt tham gia Hệ thống.

Nhà thầu có E-HSĐT hợp lệ được xem xét, đánh giá trong bước tiếp theo.

Mục 2. Tiêu chuẩn đánh giá về năng lực và kinh nghiệm¹

2.1. Tiêu chuẩn đánh giá về năng lực và kinh nghiệm

Tiêu chuẩn đánh giá năng lực và kinh nghiệm thực hiện theo quy định tại Bảng số 01 (đối với nhà thầu không phải là nhà sản xuất ra hàng hóa thuộc phạm vi của gói thầu) hoặc Bảng số 02 (đối với nhà thầu là nhà sản xuất ra hàng hóa thuộc phạm vi của gói thầu) và được số hóa dưới dạng webform trên Hệ thống. Sử dụng tiêu chí đạt, không đạt để xây dựng tiêu chuẩn đánh giá về năng lực và kinh nghiệm, trong đó quy định mức yêu cầu tối thiểu để đánh giá là đạt đối với từng nội dung về năng lực và kinh nghiệm của nhà thầu, gồm: kinh nghiệm thực hiện các hợp đồng cung cấp hàng hóa tương tự; năng lực sản xuất hàng hóa; năng lực tài chính gồm giá trị tài sản ròng, doanh thu, việc thực hiện nghĩa vụ kê khai thuế, nộp thuế và các chỉ tiêu cần thiết khác để đánh giá năng lực về tài chính của nhà thầu; cơ sở vật chất kỹ thuật, trình độ cán bộ chuyên môn thực hiện các dịch vụ liên quan (nếu có yêu cầu);

Việc xác định mức độ yêu cầu cụ thể đối với từng tiêu chuẩn quy định tại Mục này căn cứ theo yêu cầu của từng gói thầu cụ thể. Nhà thầu được đánh giá đạt tất cả nội dung quy định tại Bảng số 01 (đối với nhà thầu không phải là nhà sản xuất ra hàng hóa thuộc phạm vi của gói thầu) hoặc Bảng số 02 (đối với nhà thầu là nhà sản xuất ra hàng hóa thuộc phạm vi của gói thầu) thì đáp ứng yêu cầu về năng lực và kinh nghiệm.

Năng lực và kinh nghiệm của nhà thầu phụ sẽ không được xem xét khi đánh giá E-HSĐT của nhà thầu. Bản thân nhà thầu phải đáp ứng các tiêu chí đánh giá về năng lực và kinh nghiệm.

Không đưa ra yêu cầu nhà thầu đã từng thực hiện một hoặc nhiều hợp đồng trên một địa bàn cụ thể hoặc nhà thầu phải có kinh nghiệm cung cấp hàng hóa hoặc dịch vụ trên một địa bàn cụ thể như là tiêu chí để loại bỏ nhà thầu.

Trường hợp đồng tiền nêu trong các hợp đồng tương tự hoặc xác nhận thanh toán của Chủ đầu tư đối với những hợp đồng cung cấp hàng hóa đã thực hiện hoặc tờ khai nộp thuế hoặc các tài liệu liên quan chứng minh năng lực, kinh nghiệm của nhà thầu không phải VND thì khi lập E-HSĐT, nhà thầu phải quy đổi về VND để

¹ Đối với gói thầu áp dụng chào hàng cạnh tranh, căn cứ vào quy mô, tính chất của gói thầu mà chủ đầu tư, bên mời thầu có thể lựa chọn để đưa ra tiêu chuẩn đánh giá về năng lực, kinh nghiệm cho phù hợp. Đối với gói thầu có tính chất đơn giản có thể không yêu cầu về năng lực, kinh nghiệm theo quy định của khoản này nhưng nhà thầu tham dự thầu phải cam kết có đủ năng lực, kinh nghiệm để thực hiện gói thầu (nội dung về cam kết được thực hiện cùng với đơn dự thầu khi nhà thầu nộp E-HSĐT).

làm cơ sở đánh giá E-HSDT. Việc quy đổi được áp dụng tỷ giá quy đổi của ____ [*ghi căn cứ xác định tỷ giá quy đổi, thông thường áp dụng tỷ giá bán ra của một ngân hàng thương mại hoạt động tại Việt Nam*] tại ngày ký hợp đồng tương tự đó.

Trường hợp nhà thầu tham dự thầu là công ty mẹ (ví dụ như Tổng công ty) có huy động công ty con, công ty thành viên thực hiện một phần công việc của gói thầu thì nhà thầu phải kê khai cụ thể phần công việc dành cho các công ty con, công ty thành viên theo Mẫu số 09B Chương IV. Việc đánh giá kinh nghiệm thực hiện hợp đồng tương tự căn cứ vào giá trị, khối lượng công việc do công ty mẹ, công ty con, công ty thành viên đảm nhiệm trong gói thầu.

BẢNG TIÊU CHUẨN ĐÁNH GIÁ VỀ NĂNG LỰC VÀ KINH NGHIỆM

(Đối với nhà thầu không phải là nhà sản xuất⁽¹⁾ ra hàng hóa thuộc phạm vi của gói thầu)

TT	Các tiêu chí năng lực và kinh nghiệm		Các yêu cầu cần tuân thủ			Tài liệu cần nộp
	Mô tả	Yêu cầu	Nhà thầu độc lập	Tổng các thành viên liên danh	Từng thành viên liên danh	
1	Lịch sử không hoàn thành hợp đồng do lỗi của nhà thầu	Từ ngày 01 tháng 01 năm 2022 ⁽²⁾ đến thời điểm đóng thầu, nhà thầu không có hợp đồng cung cấp hàng hóa, EPC, EP, PC, chia khóa trao tay không hoàn thành do lỗi của nhà thầu ⁽³⁾ .	Phải thỏa mãn yêu cầu này	Không áp dụng	Phải thỏa mãn yêu cầu này	Mẫu số 07
2	Thực hiện nghĩa vụ kê khai thuế, nộp thuế	Đã thực hiện nghĩa vụ kê khai thuế, nộp thuế ⁽⁴⁾ của năm tài chính gần nhất so với thời điểm đóng thầu.	Phải thỏa mãn yêu cầu này	Không áp dụng	Phải thỏa mãn yêu cầu này	Cam kết trong đơn dự thầu
3	Năng lực tài chính					
3.1	Kết quả hoạt động tài chính ⁽⁵⁾	Giá trị tài sản ròng của nhà thầu trong năm tài chính gần nhất so với thời điểm đóng thầu phải dương. (Giá trị tài sản ròng = Tổng tài sản - Tổng nợ)	Phải thỏa mãn yêu cầu này	Không áp dụng	Phải thỏa mãn yêu cầu này	Mẫu số 08
3.2	Doanh thu bình quân hàng năm (không bao gồm thuế VAT)	Doanh thu bình quân hàng năm (không bao gồm thuế VAT) của 3 ⁽⁶⁾ năm tài chính gần nhất so với thời điểm đóng thầu của nhà thầu có giá trị tối thiểu là 4.600.000.000 ⁽⁷⁾ VND.	Phải thỏa mãn yêu cầu này	Phải thỏa mãn yêu cầu này	Không áp dụng	Mẫu số 08
4	Kinh nghiệm thực hiện hợp đồng cung cấp hàng	Nhà thầu đã hoàn thành tối thiểu 01 hợp đồng tương tự với tư cách là nhà thầu chính (độc lập	Phải thỏa mãn yêu cầu này	Không áp dụng	Phải thỏa mãn yêu cầu (tương	Mẫu số 05A

Các tiêu chí năng lực và kinh nghiệm		Các yêu cầu cần tuân thủ			Tài liệu cần nộp
TT	Mô tả	Yêu cầu	Nhà thầu độc lập	Nhà thầu liên danh	
				Tổng các thành viên liên danh	Từng thành viên liên danh
	<p>hóa tương tự</p> <p>hoặc thành viên liên danh) hoặc nhà thầu phụ⁽⁸⁾ trong khoảng thời gian kể từ ngày 01 tháng 01 năm 2022⁽⁹⁾ đến thời điểm đóng thầu.</p> <p>Trong đó hợp đồng tương tự là:</p> <ul style="list-style-type: none"> - Có tính chất tương tự: Hợp đồng gia công vật tư cơ khí⁽¹⁰⁾; - Có quy mô (giá trị) tối thiểu: 1.670.000.000 VND⁽¹¹⁾. <p>Trường hợp gói thầu có nhiều loại hàng hóa khác nhau thì việc đưa ra yêu cầu về hợp đồng tương tự được thực hiện theo Bảng Y.</p>	câu này			đương với phần công việc đảm nhận)

Ghi chú:

(1) Nhà sản xuất được hiểu là doanh nghiệp/cơ sở sản xuất tự sản xuất ra hàng hóa hoặc tham gia vào quá trình sản xuất ra hàng hóa hoặc công ty con, công ty mẹ phụ trách việc phân phối, tiêu thụ sản phẩm do công ty mẹ, công ty con khác trong Tập đoàn, Tổng công ty sản xuất.

(2) Ghi thời gian yêu cầu, thông thường từ 03 năm đến 05 năm trước năm có thời điểm đóng thầu. Ví dụ: từ ngày 01 tháng 01 năm 2019 đến thời điểm đóng thầu.

(3) Hợp đồng cung cấp hàng hóa, EPC, EP, PC, chìa khóa trao tay không hoàn thành do lỗi của nhà thầu bao gồm:

- Hợp đồng cung cấp hàng hóa, EPC, EP, PC, chìa khóa trao tay bị Chủ đầu tư kết luận nhà thầu không hoàn thành và nhà thầu không phản đối;

- Hợp đồng cung cấp hàng hóa, EPC, EP, PC, chìa khóa trao tay bị Chủ đầu tư kết luận nhà thầu không hoàn thành, không được nhà thầu chấp thuận nhưng đã được trọng tài hoặc Tòa án kết luận theo hướng bất lợi cho nhà thầu.

Các hợp đồng cung cấp hàng hóa, EPC, EP, PC, chìa khóa trao tay không hoàn thành không bao gồm các hợp đồng mà quyết định của Chủ đầu tư đã bị bác bỏ bằng cơ chế giải quyết tranh chấp. Việc xác định hợp đồng không hoàn thành phải dựa trên tất cả những thông tin về tranh chấp hoặc kiện tụng được giải quyết theo quy định của cơ chế giải quyết tranh chấp của hợp đồng tương ứng và khi mà nhà thầu đã hết tất cả các cơ hội có thể khiếu nại. Đối với các hợp đồng chậm tiến độ do lỗi của nhà thầu nhưng vẫn hoàn thành hợp đồng thì không được coi là hợp đồng không hoàn thành.

Đối với nhà thầu liên danh mà chỉ có một hoặc một số thành viên trong liên danh vi phạm và bị cấm tham gia hoạt động đấu thầu theo quy định tại khoản 1 Điều 125 của Nghị định số 24/2024/NĐ-CP thì thành viên liên danh còn lại không bị coi là không hoàn thành hợp đồng do lỗi của nhà thầu. Trường hợp một hoặc một số thành viên liên danh vi phạm hợp đồng, không còn năng lực để tiếp tục thực hiện hợp đồng, làm ảnh hưởng nghiêm trọng đến tiến độ, chất lượng, hiệu quả của gói thầu thì chỉ một hoặc một số thành viên liên danh vi phạm hợp đồng bị coi là không hoàn thành hợp đồng, thành viên còn lại không bị coi là không hoàn thành hợp đồng do lỗi của nhà thầu.

(4) Nhà thầu cung cấp tài liệu chứng minh đã thực hiện nghĩa vụ kê khai thuế và nộp thuế thu nhập doanh nghiệp (thuế thu nhập cá nhân đối với nhà thầu là hộ kinh doanh) của năm tài chính gần nhất so với thời điểm đóng thầu (đối với trường hợp Hệ thống chưa cập nhật thông tin về nghĩa vụ nộp thuế) để đối chiếu khi được mời vào đối chiếu tài liệu. Nghĩa vụ kê khai thuế và nộp thuế phải được thực hiện trước thời điểm đóng thầu. Nghĩa vụ nộp thuế là nộp thuế với giá trị thuế tương ứng với thuế suất, thu nhập chịu thuế, doanh thu tính thuế nhà thầu kê khai trên Hệ thống thuế điện tử (số thuế đã nộp tương ứng với số thuế phải nộp); trường hợp được chậm nộp thuế, miễn thuế, giảm thuế theo chính sách của Nhà nước thì thực hiện theo quy định này. Trường hợp Hệ thống chưa trích xuất tự động thông tin về nghĩa vụ nộp thuế của nhà thầu thì nhà thầu nộp các tài liệu như sau:

- Tờ khai thuế (hoặc thông báo nộp tiền của cơ quan thuế đối với hộ kinh doanh) và Giấy nộp tiền có xác nhận của cơ quan thuế được in từ Hệ thống thuế điện tử hoặc
- Tờ khai thuế (hoặc thông báo nộp tiền của cơ quan thuế đối với hộ kinh doanh) và xác nhận của cơ quan thuế về việc thực hiện nghĩa vụ thuế.

Trường hợp thời điểm đóng thầu sau ngày kết thúc năm tài chính của nhà thầu (năm Y) và trước hoặc trong ngày cuối cùng của tháng thứ 3 tính từ ngày kết thúc năm Y, yêu cầu đã thực hiện nghĩa vụ kê khai thuế và nộp thuế áp dụng đối với năm tài chính trước năm Y (năm Y-1).

(Ví dụ: Thời điểm đóng thầu là ngày 20/3/2024, năm tài chính của nhà thầu kết thúc vào ngày 31/12 thì nhà thầu phải chứng minh đã thực hiện nghĩa vụ kê khai thuế và nộp thuế của năm 2022).

(5) Việc xác định giá trị tài sản ròng được thực hiện trên cơ sở báo cáo tài chính của nhà thầu. Trường hợp thời điểm đóng thầu sau ngày kết thúc năm tài chính của nhà thầu (năm Y) và trước hoặc trong ngày cuối cùng của tháng thứ 3 tính từ ngày kết thúc năm Y, việc xác định giá trị tài sản ròng của nhà thầu được thực hiện trên cơ sở báo cáo tài chính năm trước của năm Y (năm Y-1).

Ví dụ: Thời điểm đóng thầu là ngày 20/3/2024, năm tài chính của nhà thầu kết thúc vào ngày 31/12 thì việc xác định giá trị tài sản ròng của nhà thầu được thực hiện trên cơ sở báo cáo tài chính của năm 2022.

Đối với nhà thầu là hộ kinh doanh thì không đánh giá tiêu chí này.

(6) Ghi thời gian yêu cầu, thông thường từ 03 năm đến 05 năm trước năm có thời điểm đóng thầu. Trường hợp nhà thầu có số năm thành lập ít hơn số năm theo yêu cầu của E-HSMT thì doanh thu bình quân hàng năm (không bao gồm thuế VAT) được tính trên số năm mà nhà thầu thành lập. Trong trường hợp này, nếu doanh thu bình quân hàng năm (không bao gồm thuế VAT) của nhà thầu đáp ứng yêu cầu về giá trị của E-HSMT thì nhà thầu vẫn được đánh giá tiếp mà không bị loại.

Đối với nhà thầu là hộ kinh doanh, không bắt buộc phải nộp báo cáo tài chính nhưng nhà thầu phải cung cấp tài liệu chứng minh doanh thu tương ứng với nghĩa vụ thuế.

Trường hợp thời điểm đóng thầu sau ngày kết thúc năm tài chính của nhà thầu (năm Y) và trước hoặc trong ngày cuối cùng của tháng thứ 3 tính từ ngày kết thúc năm Y, yêu cầu về nộp báo cáo tài chính áp dụng đối với các năm trước của năm Y (năm Y-1, Y-2...).

Ví dụ 1: Thời điểm đóng thầu là ngày 20/3/2024, năm tài chính của nhà thầu kết thúc vào ngày 31/12 và E-HSMT yêu cầu nhà thầu nộp báo cáo tài chính của 03 năm gần nhất thì nhà thầu phải nộp báo cáo tài chính của các năm 2020, 2021, 2022.

Ví dụ 2: Doanh thu bình quân hàng năm (không bao gồm thuế VAT) của 3 năm tài chính gần nhất so với thời điểm đóng thầu. Trong trường hợp này, nếu thời điểm đóng thầu là ngày 15/11/2024 thì nhà thầu phải nộp báo cáo tài chính của các năm

2021, 2022, 2023. Nhà thầu được thành lập vào năm 2022 nhưng doanh thu trung bình của năm 2022 và năm 2023 đáp ứng yêu cầu thì nhà thầu được tiếp tục đánh giá.

(7) Cách tính toán thông thường về mức yêu cầu doanh thu bình quân hằng năm (không bao gồm thuế VAT):

a) Trường hợp thời gian thực hiện gói thầu từ 12 tháng trở lên thì cách tính doanh thu như sau:

Yêu cầu tối thiểu về mức doanh thu bình quân hằng năm (không bao gồm thuế VAT) = [(Giá gói thầu – giá trị thuế VAT)/thời gian thực hiện gói thầu theo năm] x k. Thông thường yêu cầu hệ số “k” trong công thức này là từ 1,5 đến 2.

b) Trường hợp thời gian thực hiện gói thầu dưới 12 tháng thì cách tính doanh thu như sau:

Yêu cầu tối thiểu về mức doanh thu bình quân hằng năm (không bao gồm thuế VAT) = (Giá gói thầu – giá trị thuế VAT) x k. Thông thường yêu cầu hệ số “k” trong công thức này là 1,5.

Đối với gói thầu mua sắm tập trung áp dụng lựa chọn nhà thầu theo khả năng cung cấp, doanh thu được xác định theo công thức trên tương ứng với giá dự thầu (thay “giá gói thầu” bằng “giá dự thầu” trong công thức). Trong trường hợp này, chủ đầu tư cần nêu cụ thể hệ số “k”.

(8) Đối với các hợp đồng mà nhà thầu đã tham gia với tư cách là thành viên liên danh hoặc nhà thầu phụ thì chỉ tính giá trị phần việc do nhà thầu thực hiện.

(9) Ghi thời gian yêu cầu, thông thường là từ 03 năm đến 05 năm trước năm có thời điểm đóng thầu. Ví dụ: từ ngày 01 tháng 01 năm 2019 đến thời điểm đóng thầu.

(10) Tương tự về tính chất: Chủ đầu tư lựa chọn một trong hai cách thức để quy định trong E-HSMT như sau:

a) Cách 1: là hàng hóa thuộc cùng lĩnh vực tổng quát (chủ đầu tư nêu lĩnh vực tổng quát, ví dụ thiết bị y tế, thiết bị điện, thiết bị văn phòng...) **hoặc**

b) Cách 2: E-HSMT quy định theo 2 tiêu chí

(i) Tiêu chí 1: là hàng hóa thuộc cùng lĩnh vực tổng quát (chủ đầu tư nêu lĩnh vực tổng quát, ví dụ thiết bị y tế, thiết bị điện, thiết bị văn phòng...)

(ii) Tiêu chí 2: là hàng hóa có cùng mã Chương, mã Nhóm (tương ứng với 4 số đầu tiên của bộ mã) trong Hệ thống hài hòa mô tả và mã hóa hàng hóa (HS – Harmonized Commodity Description and Coding System) theo Hệ thống phân loại hàng hóa do Tổ chức Hải quan thế giới WCO phát hành (gọi chung là mã HS). Mã HS căn cứ theo Thông tư số 31/2022/TT-BTC ngày 08 tháng 6 năm 2022 của Bộ Tài chính (được Tổng Cục Hải quan đăng tải trên trang thông tin điện tử: <https://www.customs.gov.vn>).

Nhà thầu cung cấp hàng hóa thuộc cùng lĩnh vực tổng quát do E-HSMT yêu cầu (Tiêu chí 1) hoặc cùng 4 số đầu tiên mã HS (Tiêu chí 2) đều được coi là có tính chất tương tự với hàng hóa thuộc gói thầu. Trường hợp một hạng mục hàng hóa có

nhiều mã HS khác nhau, E-HSMT quy định các mã HS này, nhà thầu có hàng hóa đáp ứng một trong các mã HS này được coi là đáp ứng yêu cầu của E-HSMT.

Ví dụ: hàng hóa thuộc gói thầu là máy tính xách tay có mã HS là 84.71.30.20 thì các hàng hóa có mã HS là 84.71.xx.xx được coi là có tính chất tương tự. Trường hợp hàng hóa thuộc gói thầu chưa được công bố mã HS, nhà thầu phải kê khai các hợp đồng cung cấp hàng hóa có cùng lĩnh vực tổng quát theo yêu cầu của E-HSMT (Tiêu chí 1).

- Đối với gói thầu mua trang thiết bị y tế, mã HS được xác định theo Thông tư số 14/2018/TT-BYT ngày 15 tháng 5 năm 2018 của Bộ Y tế, hàng hóa tương tự theo mã HS (xác định theo tiêu chí 2) là trang thiết bị y tế cùng nhóm hàng hóa (tương ứng với 4 số đầu tiên của bộ mã) quy định tại Thông tư số 14/2018/TT-BYT.

Trong quá trình thực hiện, trường hợp Thông tư số 31/2022/TT-BTC, Thông tư số 14/2018/TT-BYT được sửa đổi, bổ sung hoặc thay thế thì áp dụng theo văn bản quy phạm pháp luật sửa đổi, bổ sung hoặc thay thế Thông tư số 31/2022/TT-BTC, Thông tư số 14/2018/TT-BYT).

- Trường hợp chủ đầu tư, bên mời thầu khó khăn trong việc xác định mã HS của hàng hóa theo Tiêu chí 2, E-HSMT được đưa ra quy định tương tự về lĩnh vực tổng quát (theo Tiêu chí 1). Trong trường hợp này, nếu nhà thầu xác định được mã HS của hàng hóa theo yêu cầu của gói thầu và mã HS của hàng hóa trong hạng mục, hợp đồng đã thực hiện (thử nghiệm) cùng nhóm (tương ứng với 4 số đầu tiên của bộ mã) thì hạng mục, hợp đồng này được coi là tương tự để xem xét, đánh giá (được coi như nhà thầu đáp ứng Tiêu chí 2).

- Trường hợp gói thầu có nhiều hạng mục thì có thể chỉ quy định lĩnh vực tổng quát, mã HS cho các hạng mục chính của gói thầu.

(11) Quy mô của hợp đồng tương tự:

Trường hợp gói thầu có nhiều hạng mục hàng hóa thì phải ghi giá trị tương ứng của từng hạng mục hàng hóa để làm cơ sở đánh giá kinh nghiệm thực hiện hợp đồng cung cấp hàng hóa tương tự của nhà thầu.

Trường hợp gói thầu bao gồm nhiều loại hàng hóa khác nhau thì tùy theo tính chất, quy mô gói thầu để Bên mời thầu đưa ra yêu cầu về quy mô tương tự trên cơ sở các loại hàng hóa chính của gói thầu (phải nêu rõ các hàng hóa chính) hoặc yêu cầu về quy mô tương tự trên cơ sở tất cả các loại hàng hóa của gói thầu, trong đó ghi quy mô yêu cầu đối với mỗi hạng mục hàng hóa chính hoặc mỗi hạng mục hàng hóa. Trường hợp mua sắm tập trung hoặc mua sắm hàng hóa có số lượng, khối lượng mời thầu lớn thì có thể điều chỉnh giảm yêu cầu về quy mô của hợp đồng tương tự xuống còn **Y/1,25** và/hoặc chia gói thầu thành các phần (lô) để tăng tính cạnh tranh cho gói thầu. Trong đó, **Y** thông thường khoảng 50% giá trị của gói thầu đang xét; riêng đối với trường hợp gói thầu có một số hạng mục hàng hóa có cùng mã Chương, mã Nhóm thì việc xác định quy mô hợp đồng tương tự được xác định theo điểm (iii) và điểm (iv) ghi chú này.

Đối với gói thầu mua sắm hàng hóa có khối lượng, số lượng công việc căn cứ nhu cầu theo các năm và thời gian thực hiện gói thầu dài hơn 1 năm thì E-HSMT yêu cầu về giá trị của hợp đồng tương tự trong 01 chu kỳ (01 năm) mà không xác định yêu cầu theo tổng số năm.

Ví dụ: gói thầu cung cấp vật tư X cho nhu cầu của chủ đầu tư trong 02 năm 2024-2025 (từ 01/01/2024 đến 31/12/2025), giá gói thầu là 100.000.000.000 đồng (tính cho nhu cầu trong 02 năm). Yêu cầu giá trị của hợp đồng tương tự là: $50\% \times 100.000.000.000/2 = 25.000.000.000$ đồng.

Việc đánh giá về quy mô của hợp đồng tương tự căn cứ vào giá trị hoàn thành, được nghiệm thu như sau:

(i) Có ít nhất 01 hợp đồng hoàn thành cung cấp đầy đủ các loại hàng hóa tương tự có giá trị đáp ứng tối thiểu là Y (hoặc Y/1,25 nếu thuộc trường hợp mua sắm tập trung hoặc mua sắm hàng hóa có số lượng, khối lượng mời thầu lớn), trong đó từng hạng mục tương tự trong hợp đồng không cần có giá trị đáp ứng 50% (hoặc 40% nếu thuộc trường hợp mua sắm tập trung hoặc mua sắm hàng hóa có số lượng, khối lượng mời thầu lớn) giá trị tương ứng của hạng mục đó trong gói thầu hoặc

(ii) Có các hạng mục hàng hóa tương tự đã thực hiện trong các hợp đồng khác nhau (hợp đồng có thể đã hoàn thành hoặc đang thực hiện, chưa nghiệm thu, thanh lý) nhưng bảo đảm giá trị của từng hạng mục hàng hóa tương tự đã thực hiện đáp ứng tối thiểu 50% giá trị của từng hạng mục hàng hóa trong gói thầu đang xét (hoặc 40% nếu thuộc trường hợp mua sắm tập trung hoặc mua sắm hàng hóa có số lượng, khối lượng mời thầu lớn), trong đó không được cộng gộp giá trị của hạng mục hàng hóa tương tự trong nhiều hợp đồng khác nhau để hình thành một hạng mục hàng hóa tương tự có giá trị lớn hơn 50% (hoặc 40% nếu thuộc trường hợp mua sắm tập trung hoặc mua sắm hàng hóa có số lượng, khối lượng mời thầu lớn) giá trị của hạng mục hàng hóa gói thầu đang xét.

Trong đó:

+ Hạng mục hàng hóa đã thực hiện là một phần hoặc toàn bộ khối lượng hàng hóa trong hạng mục đã được nghiệm thu trong khoảng thời gian quy định mà không xét đến thời gian ký kết hợp đồng. Thời điểm xác nhận hạng mục hàng hóa đã thực hiện để xác định hạng mục hàng hóa tương tự là thời điểm nghiệm thu hàng hóa, không căn cứ vào thời điểm ký kết hợp đồng.

+ Hợp đồng hoàn thành là hợp đồng có toàn bộ hàng hóa đã được nghiệm thu hoặc hợp đồng đã được thanh lý. Thời điểm xác nhận hợp đồng hoàn thành để xác định hợp đồng tương tự là thời điểm nghiệm thu hàng hóa, không căn cứ vào thời điểm ký kết hợp đồng.

- Trường hợp nhà thầu vừa là nhà sản xuất, vừa là nhà cung cấp (một số hàng hóa hoặc một phần khối lượng hàng hóa do nhà thầu chào trong E-HSMT là do nhà thầu sản xuất, một số hàng hóa khác hoặc một phần khối lượng hàng hóa do nhà thầu mua từ nhà sản xuất, cung cấp khác để cung cấp cho gói thầu), thì ngoài kê khai về

kinh nghiệm thực hiện hợp đồng tương tự, nhà thầu còn phải kê khai về năng lực sản xuất theo nội dung quy định tại Mục 4 Bảng số 02 Chương này. Việc đánh giá kinh nghiệm của nhà thầu sẽ được thực hiện trên cơ sở hợp đồng cung cấp hàng hóa tương tự (tương ứng với phần hàng hóa mà nhà thầu mua từ nhà sản xuất, cung cấp khác) và năng lực sản xuất của nhà thầu (tương ứng với phần hàng hóa mà nhà thầu tự sản xuất để cung cấp cho gói thầu).

Đối với gói thầu mua sắm tập trung áp dụng lựa chọn nhà thầu theo khả năng cung cấp, hợp đồng tương tự được xác định tương ứng với khối lượng, giá trị của hàng hóa mà nhà thầu dự thầu, bảo đảm giá trị của từng hạng mục hàng hóa tương tự đã thực hiện đáp ứng tối thiểu 50% giá trị của từng hạng mục hàng hóa mà nhà thầu chào (hoặc 40% nếu thuộc trường hợp mua sắm tập trung hoặc mua sắm hàng hóa có số lượng, khối lượng mời thầu lớn).

Trường hợp một số hạng mục hàng hóa trong gói thầu có cùng mã Chương, mã Nhóm (mã A) thì việc đánh giá về quy mô của hợp đồng tương tự căn cứ vào giá trị hoàn thành, được nghiệm thu như sau:

(iii) Có ít nhất 01 hợp đồng hoàn thành cung cấp đầy đủ các loại hàng hóa tương tự có giá trị đáp ứng tối thiểu là **K** (hoặc **K/1,25** nếu thuộc trường hợp mua sắm tập trung hoặc mua sắm hàng hóa có số lượng, khối lượng mời thầu lớn), trong đó **K** bằng 50% tổng giá trị các hạng mục không có cùng mã Chương, mã Nhóm (không có mã A) và giá trị cao nhất của các hạng mục có cùng chung mã A (giá trị hạng mục theo giá gói thầu, dự toán được duyệt) hoặc

(iv) Có các hạng mục hàng hóa tương tự đã thực hiện trong các hợp đồng khác nhau (hợp đồng có thể đã hoàn thành hoặc đang thực hiện, chưa nghiệm thu, thanh lý) nhưng bảo đảm giá trị của từng hạng mục hàng hóa tương tự không có mã A đã thực hiện đáp ứng tối thiểu 50% giá trị của từng hạng mục hàng hóa trong gói thầu đang xét (hoặc 40% nếu thuộc trường hợp mua sắm tập trung hoặc mua sắm hàng hóa có số lượng, khối lượng mời thầu lớn), đối với hạng mục hàng hóa tương tự có cùng mã A thì chỉ cần giá trị của hạng mục hàng hóa tương tự đã thực hiện đáp ứng tối thiểu 50% giá trị cao nhất của hạng mục hàng hóa cùng mã A trong gói thầu đang xét (hoặc 40% nếu thuộc trường hợp mua sắm tập trung hoặc mua sắm hàng hóa có số lượng, khối lượng mời thầu lớn). Không được cộng gộp giá trị của hạng mục hàng hóa tương tự trong nhiều hợp đồng khác nhau để hình thành một hạng mục hàng hóa tương tự có giá trị lớn hơn 50% (hoặc 40% nếu thuộc trường hợp mua sắm tập trung hoặc mua sắm hàng hóa có số lượng, khối lượng mời thầu lớn) giá trị của hạng mục hàng hóa gói thầu đang xét.

* Ví dụ cho ghi chú số (10), (11):

- Ví dụ 1: Gói thầu đang xét là gói thầu cung cấp 500.000 cái bơm tiêm dùng một lần có mã HS **9018.31.10** (Theo quy định của Thông tư số 14/2018/TT-BYT) giá trị 1.000.000.000 đồng và 100 chiếc đèn mổ treo trần có mã HS **9405.10.20** (Theo quy định của Thông tư số 14/2018/TT-BYT) giá trị 2.000.000.000 đồng. Nhà thầu X có hợp đồng A (chưa hoàn thành, chưa được thanh lý) cung cấp 2 máy thở có mã HS

9018.90.30, trong đó đã bàn giao 1 chiếc (đã được nghiệm thu) với giá trị 900.000.000 đồng (> 50% giá trị hạng mục bơm tiêm dùng một lần) và có hợp đồng B (chưa hoàn thành, chưa được thanh lý) cung cấp 200 chiếc đèn phẫu thuật có mã HS 9405.40.91, trong đó đã bàn giao 80 chiếc (đã được nghiệm thu) với giá trị 1.450.000.000 đồng (> 50% giá trị hạng mục đèn mổ treo trần) thì nhà thầu X được đánh giá là đáp ứng yêu cầu về hợp đồng tương tự của gói thầu này.

- Ví dụ 2: Phạm vi cung cấp gói thầu là mua xe Ben tự đổ kèm theo 20 cái lốp xe dự phòng; giá gói thầu được phê duyệt là 1,8 tỷ đồng (trong đó giá trị của xe Ben là 1,64 tỷ đồng và 20 lốp dự phòng có giá trị 0,16 tỷ đồng). Như vậy, trong trường hợp này thì hàng hóa chính của gói thầu là xe Ben tự đổ và quy mô của hợp đồng tương tự được xác định bằng $50\% \times 1,64$ tỷ đồng.

- Ví dụ 3: Phạm vi cung cấp của gói thầu đang xét gồm 50 máy điều hòa (mã HS 8415; giá dự toán 2 tỷ đồng); 20 máy tính xách tay (mã HS 8507; giá dự toán 400 triệu đồng); 20 máy in Laser (mã HS 8443; giá dự toán 100 triệu đồng), giao hàng trong thời gian 180 ngày kể từ ngày hợp đồng có hiệu lực. Nhà thầu tham dự thầu là nhà thầu Liên danh A – B trong đó thành viên A là nhà sản xuất máy điều hòa đảm nhận phần công việc cung cấp máy điều hòa (80% giá trị công việc gói thầu), thành viên B là nhà thương mại đảm nhận phần công việc cung cấp máy tính xách tay và máy in của gói thầu (20% giá trị công việc gói thầu). Trong trường hợp này, nhà thầu Liên danh A – B được coi là đáp ứng yêu cầu về năng lực sản xuất và kinh nghiệm thực hiện hợp đồng nếu:

+ Thành viên A cung cấp được tài liệu chứng minh công suất thiết kế của nhà máy, dây chuyền thiết bị sản xuất máy điều hòa đạt tối thiểu 12,5 máy điều hòa/tháng ($1,5 \times 50$ máy $\times 30 / 180$ ngày) hoặc sản lượng sản xuất máy điều hòa của 01 tháng cao nhất trong vòng 05 năm gần nhất tính đến thời điểm đóng thầu bằng hoặc lớn hơn 12,5 máy/tháng;

+ Thành viên B đã thực hiện cung cấp các mã hàng hóa 8507, 8443 trong cùng 01 hợp đồng hoặc ở 02 hợp đồng khác nhau nhưng bảo đảm giá trị mã hàng hóa 8507 trong 01 hợp đồng bằng hoặc lớn hơn 50% giá trị của hạng mục máy tính xách tay (tức là $\geq 50\% \times 400$ triệu đồng), giá trị mã hàng hóa 8443 trong 01 hợp đồng bằng hoặc lớn hơn 50% giá trị của hạng mục máy in laser (tức là $\geq 50\% \times 100$ triệu đồng).

- Ví dụ 4: Phạm vi cung cấp gói thầu mua sắm hàng hóa Q như sau:

STT	Danh mục hàng hóa	Mã HS	Giá trị theo dự toán (VND)
1	Hàng hóa A	9025	10.000.000.000
2	Hàng hóa B	9030	8.000.000.000
3	Hàng hóa C	9030	12.000.000.000

Trong trường hợp này, nhà thầu A tham dự gói thầu mua sắm hàng hóa Q nêu trên được coi là đáp ứng yêu cầu về kinh nghiệm thực hiện hợp đồng cung cấp hàng hóa tương tự nếu:

+ Cung cấp 01 hợp đồng có đầy đủ các mã hàng hóa 9025 và 9030 và tổng giá trị của mã hàng hóa 9025, 9030 trong hợp đồng đã hoàn thành với giá trị tối thiểu là 11 tỷ đồng ($50\% \times (10 \text{ tỷ đồng} + 12 \text{ tỷ đồng})$) hoặc

+ Cung cấp 01 hợp đồng trong đó đã thực hiện việc cung cấp mã hàng hóa 9025 với giá trị tối thiểu 5 tỷ đồng ($50\% \times 10 \text{ tỷ đồng}$) và 01 hợp đồng đã thực hiện việc cung cấp mã hàng hóa 9030 với giá trị tối thiểu 6 tỷ đồng [$50\% \times 12 \text{ tỷ đồng}$].”.

Trường hợp nhà thầu A cung cấp 02 hợp đồng có đầy đủ các mã hàng hóa 9025 và 9030, trong đó hợp đồng số 01: giá trị của mã 9025 là 3 tỷ đồng, giá trị của mã 9030 là 5 tỷ đồng và hợp đồng số 02: giá trị của mã 9025 là 3 tỷ đồng, giá trị của mã 9030 là 4 tỷ đồng thì được coi là không đáp ứng yêu cầu về kinh nghiệm thực hiện hợp đồng cung cấp hàng hóa tương tự.

- Ví dụ 5: Gói thầu mua sắm hàng hóa chia thành nhiều phần (ví dụ chia thành 03 phần) như sau:

STT	Tên phần (lô)	Phạm vi cung cấp	Mã HS	Giá trị theo dự toán (VND)
1	Lô số 01	Hàng hóa A	9025	10.000.000.000
2	Lô số 02	Hàng hóa B	9025	20.000.000.000
3	Lô số 03	Hàng hóa C	9025	30.000.000.000

Trong trường hợp này, nhà thầu tham dự thầu đối với cả 03 phần của gói thầu mua sắm hàng hóa nêu trên có 01 hợp đồng cung cấp mã hàng hóa 9025 với giá trị đã thực hiện là Z được đánh giá như sau:

+ Trường hợp 1: nếu $Z < 5.000.000.000$ VND thì được đánh giá là không đáp ứng yêu cầu về kinh nghiệm thực hiện hợp đồng cung cấp hàng hóa tương tự đối với cả 03 phần (Lô số 01, 02, 03) nhà thầu tham dự thầu.

+ Trường hợp 2: nếu $5.000.000.000 \leq Z < 10.000.000.000$ VND thì được đánh giá là đáp ứng yêu cầu về kinh nghiệm thực hiện hợp đồng cung cấp hàng hóa tương tự đối với Lô số 01.

+ Trường hợp 3: nếu $10.000.000.000 \leq Z < 15.000.000.000$ VND thì được đánh giá là đáp ứng yêu cầu về kinh nghiệm thực hiện hợp đồng cung cấp hàng hóa tương tự đối với Lô số 01 và Lô số 02.

+ Trường hợp 4: nếu $Z \geq 15.000.000.000$ VND thì được đánh giá là đáp ứng yêu cầu về kinh nghiệm thực hiện hợp đồng cung cấp hàng hóa tương tự đối với cả 03 phần

(Lô số 01, 02, 03) nhà thầu tham dự thầu.”

(12) Trường hợp không yêu cầu dịch vụ sau bán hàng thì gạch bỏ tiêu chí đánh giá này.

Trường hợp nhà thầu thiếu cam kết thì được bổ sung trong quá trình đánh giá E-HSDT. Trường hợp nhà thầu không bổ sung cam kết trong khoảng thời gian hợp lý theo yêu cầu của Chủ đầu tư, Bên mời thầu thì E-HSDT của nhà thầu được coi là không đáp ứng yêu cầu về khả năng bảo hành, bảo trì, duy tu, bảo dưỡng, sửa chữa, cung cấp phụ tùng thay thế hoặc cung cấp các dịch vụ sau bán hàng khác và bị loại.

Bảng số 02 (Webform trên Hệ thống)

BẢNG TIÊU CHUẨN ĐÁNH GIÁ VỀ NĂNG LỰC VÀ KINH NGHIỆM

(Đối với nhà thầu là nhà sản xuất⁽¹⁾ ra hàng hóa thuộc phạm vi của gói thầu)

TT	Các tiêu chí năng lực và kinh nghiệm		Các yêu cầu cần tuân thủ			Tài liệu cần nộp
	Mô tả	Yêu cầu	Nhà thầu độc lập	Tổng các thành viên liên danh	Từng thành viên liên danh	
1	Lịch sử không hoàn thành hợp đồng do lỗi của nhà thầu	Từ ngày 01 tháng 01 năm 2022 ⁽²⁾ đến thời điểm đóng thầu, nhà thầu không có hợp đồng cung cấp hàng hóa. EPC, EP, PC, chia khóa trao tay không hoàn thành do lỗi của nhà thầu ⁽³⁾ .	Phải thỏa mãn yêu cầu này	Không áp dụng	Phải thỏa mãn yêu cầu này	Mẫu số 07
2	Thực hiện nghĩa vụ kê khai thuế, nộp thuế ⁽⁴⁾	Đã thực hiện nghĩa vụ kê khai thuế, nộp thuế ⁽⁴⁾ của năm tài chính gần nhất so với thời điểm đóng thầu.	Phải thỏa mãn yêu cầu này	Không áp dụng	Phải thỏa mãn yêu cầu này	Nội dung cam kết theo đơn dự thầu
3	Năng lực tài chính ⁽⁵⁾					
3.1	Kết quả hoạt động tài chính ⁽⁶⁾	Giá trị tài sản ròng của nhà thầu trong năm tài chính gần nhất so với thời điểm đóng thầu phải dương. (Giá trị tài sản ròng = Tổng tài sản - Tổng nợ)	Phải thỏa mãn yêu cầu này	Không áp dụng	Phải thỏa mãn yêu cầu này	Mẫu số 08
3.2	Doanh thu bình quân hằng năm (không bao gồm thuế VAT) ⁽⁷⁾	Doanh thu bình quân hằng năm (không bao gồm thuế VAT) của 3 ⁽⁸⁾ năm tài chính gần nhất so với thời điểm đóng thầu của nhà thầu có giá trị tối thiểu là 4.600.000.000 ⁽⁹⁾ VND.	Phải thỏa mãn yêu cầu này	Phải thỏa mãn yêu cầu này	Không áp dụng	Mẫu số 08
4	Năng lực sản xuất hàng hóa ⁽¹⁰⁾	Nhà thầu cung cấp tài liệu chứng minh năng lực sản xuất hàng hóa thuộc gói thầu đáp	Phải thỏa mãn yêu cầu này	Không áp dụng	Phải thỏa mãn yêu cầu này	Mẫu số 05B

Các tiêu chí năng lực và kinh nghiệm		Các yêu cầu cần tuân thủ			Tài liệu cần nộp
TT	Mô tả	Yêu cầu	Nhà thầu độc lập	Tổng các thành viên liên danh	
				Tổng thành viên liên danh	
		<p>ứng yêu cầu theo một trong hai cách sau đây:</p> <ul style="list-style-type: none"> - Công suất thiết kế của nhà máy, dây chuyền sản xuất đạt tối thiểu: kx(số lượng yêu cầu của gói thầu/30 x thời gian thực hiện gói thầu), k thông thường bằng 1 hoặc 1.5 sản phẩm/01 tháng; <p>Hoặc:- Sản lượng sản xuất cao nhất của 01 tháng trong vòng 05 năm gần nhất tính đến thời điểm đóng thầu đạt tối thiểu:kx(số lượng yêu cầu của gói thầu/30 x thời gian thực hiện gói thầu), k thông thường bằng 1 hoặc 1.5 sản phẩm.</p>	này	đương với phần công việc đảm nhận)	

Ghi chú:

(1) Nhà sản xuất được hiểu là doanh nghiệp/cơ sở sản xuất tự sản xuất ra hàng hóa hoặc tham gia vào quá trình sản xuất ra hàng hóa hoặc công ty con, công ty mẹ phụ trách việc phân phối, tiêu thụ sản phẩm do công ty mẹ, công ty con khác trong Tập đoàn, Tổng công ty sản xuất.

(2) Ghi thời gian yêu cầu, thông thường từ 03 năm đến 05 năm trước năm có thời điểm đóng thầu. Ví dụ: từ ngày 01 tháng 01 năm 2019 đến thời điểm đóng thầu.

(3) Hợp đồng cung cấp hàng hóa, EPC, EP, PC, chìa khóa trao tay không hoàn thành do lỗi của nhà thầu bao gồm:

- Hợp đồng cung cấp hàng hóa, EPC, EP, PC, chìa khóa trao tay bị Chủ đầu tư kết luận nhà thầu không hoàn thành và nhà thầu không phản đối;

- Hợp đồng cung cấp hàng hóa, EPC, EP, PC, chìa khóa trao tay bị Chủ đầu tư kết luận nhà thầu không hoàn thành, không được nhà thầu chấp thuận nhưng đã được trọng tài hoặc Tòa án kết luận theo hướng bất lợi cho nhà thầu.

Các hợp đồng cung cấp hàng hóa, EPC, EP, PC, chìa khóa trao tay không hoàn thành không bao gồm các hợp đồng mà quyết định của Chủ đầu tư đã bị bác bỏ bằng cơ chế giải quyết tranh chấp. Việc xác định hợp đồng không hoàn thành phải dựa trên tất cả những thông tin về tranh chấp hoặc kiện tụng được giải quyết theo quy định của cơ chế giải quyết tranh chấp của hợp đồng tương ứng và khi mà nhà thầu đã hết tất cả các cơ hội có thể khiếu nại. Đối với các hợp đồng chậm tiến độ do lỗi của nhà thầu nhưng vẫn hoàn thành hợp đồng thì không được coi là hợp đồng không hoàn thành.

Đối với nhà thầu liên danh mà chỉ có một hoặc một số thành viên trong liên danh vi phạm và bị cấm tham gia hoạt động đấu thầu theo quy định tại khoản 1 Điều 125 của Nghị định số 24/2024/NĐ-CP thì thành viên liên danh còn lại không bị coi là không hoàn thành hợp đồng do lỗi của nhà thầu. Trường hợp một hoặc một số thành viên liên danh vi phạm hợp đồng, không còn năng lực để tiếp tục thực hiện hợp đồng, làm ảnh hưởng nghiêm trọng đến tiến độ, chất lượng, hiệu quả của gói thầu thì chỉ một hoặc một số thành viên liên danh vi phạm hợp đồng bị coi là không hoàn thành hợp đồng, thành viên còn lại không bị coi là không hoàn thành hợp đồng do lỗi của nhà thầu.

(4) Nhà thầu cung cấp tài liệu chứng minh đã thực hiện nghĩa vụ kê khai thuế và nộp thuế thu nhập doanh nghiệp (thuế thu nhập cá nhân đối với nhà thầu là hộ kinh doanh) của năm tài chính gần nhất so với thời điểm đóng thầu (đối với trường hợp Hệ thống chưa cập nhật thông tin về nghĩa vụ nộp thuế) để đối chiếu khi được mời vào đối chiếu tài liệu. Nghĩa vụ kê khai thuế và nộp thuế phải được thực hiện trước thời điểm đóng thầu. Nghĩa vụ nộp thuế là nộp thuế với giá trị thuế tương ứng với thuế suất, thu nhập chịu thuế, doanh thu tính thuế nhà thầu kê khai trên Hệ thống thuế điện tử (số thuế đã nộp tương ứng với số thuế phải nộp); trường hợp được chậm nộp thuế, miễn thuế, giảm thuế theo chính sách của Nhà

nước thì thực hiện theo quy định này. Trường hợp Hệ thống chưa trích xuất tự động thông tin về nghĩa vụ nộp thuế của nhà thầu thì nhà thầu nộp các tài liệu như sau:

- Tờ khai thuế (hoặc thông báo nộp tiền của cơ quan thuế đối với hộ kinh doanh) và Giấy nộp tiền có xác nhận của cơ quan thuế được in từ Hệ thống thuế điện tử hoặc

- Tờ khai thuế (hoặc thông báo nộp tiền của cơ quan thuế đối với hộ kinh doanh) và xác nhận của cơ quan thuế về việc thực hiện nghĩa vụ thuế.

Trường hợp thời điểm đóng thầu sau ngày kết thúc năm tài chính của nhà thầu (năm Y) và trước hoặc trong ngày cuối cùng của tháng thứ 3 tính từ ngày kết thúc năm Y, yêu cầu đã thực hiện nghĩa vụ kê khai thuế và nộp thuế áp dụng đối với năm tài chính trước năm Y (năm Y-1).

(Ví dụ: Thời điểm đóng thầu là ngày 20/3/2024, năm tài chính của nhà thầu kết thúc vào ngày 31/12 thì nhà thầu phải chứng minh đã thực hiện nghĩa vụ kê khai thuế và nộp thuế của năm 2022).

(5) Khi chào thầu sản phẩm đổi mới sáng tạo, cá nhân, nhóm cá nhân sản xuất sản phẩm đổi mới sáng tạo quy định tại khoản 4 Điều 5 của Nghị định số 24/2024/NĐ-CP không phải đáp ứng yêu cầu về năng lực tài chính, số năm hoạt động trong cùng ngành nghề trong thời hạn 06 năm kể từ khi sản phẩm lần đầu được sản xuất và đủ điều kiện để đưa ra thị trường.

(6) Việc xác định giá trị tài sản ròng được thực hiện trên cơ sở báo cáo tài chính của nhà thầu. Trường hợp thời điểm đóng thầu sau ngày kết thúc năm tài chính của nhà thầu (năm Y) và trước hoặc trong ngày cuối cùng của tháng thứ 3 tính từ ngày kết thúc năm Y, việc xác định giá trị tài sản ròng của nhà thầu được thực hiện trên cơ sở báo cáo tài chính năm trước của năm Y (năm Y-1).

Ví dụ: Thời điểm đóng thầu là ngày 20/3/2024, năm tài chính của nhà thầu kết thúc vào ngày 31/12 thì việc xác định giá trị tài sản ròng của nhà thầu được thực hiện trên cơ sở báo cáo tài chính của năm 2022.

Đối với nhà thầu là hộ kinh doanh thì không đánh giá tiêu chí này.

(7) Đối với doanh nghiệp khởi nghiệp sáng tạo trong nước khi chào thầu sản phẩm đổi mới sáng tạo của doanh nghiệp đó theo quy định tại khoản 4 Điều 5 của Nghị định số 24/2024/NĐ-CP không phải đáp ứng tiêu chí này trong thời hạn 06 năm kể từ khi sản phẩm lần đầu được sản xuất và đủ điều kiện để đưa ra thị trường. Trường hợp sau khi đánh giá mà nhà thầu không đáp ứng về đối tượng được hưởng ưu đãi thì Bên mời thầu yêu cầu nhà thầu cung cấp tài liệu chứng minh đáp ứng yêu cầu về doanh thu.

Đối với nhà thầu trong nước được chuyển giao công nghệ để sản xuất hàng hóa có xuất xứ Việt Nam phù hợp với E-HSMT không phải đáp ứng tiêu chí này

trong thời hạn 05 năm kể từ khi sản phẩm lần đầu được sản xuất và đủ điều kiện để đưa ra thị trường. Căn cứ xác định nhà thầu trong nước được chuyển giao công nghệ, nhà thầu trong nước được chuyển giao công nghệ khuyến khích chuyển giao để sản xuất hàng hóa có xuất xứ Việt Nam là Giấy chứng nhận đăng ký chuyển giao công nghệ, Giấy chứng nhận chuyển giao công nghệ khuyến khích chuyển giao theo quy định của pháp luật về công nghệ, pháp luật về đầu tư.

Đối với nhà thầu trong nước sản xuất hàng hóa có xuất xứ Việt Nam phù hợp với E-HSMT, không phải đáp ứng yêu cầu về doanh thu khi nhà thầu chào thầu hàng hóa mà chủng loại hàng hóa này lần đầu được nhà thầu sản xuất và đủ điều kiện để đưa ra thị trường trong thời gian 05 năm trước thời điểm đóng thầu. Nhà thầu được hưởng ưu đãi này kể từ khi nhà thầu được thành lập nhưng không quá 07 năm tính đến thời điểm đóng thầu;

(8) Ghi thời gian yêu cầu, thông thường từ 03 năm đến 05 năm trước năm có thời điểm đóng thầu. Trường hợp nhà thầu có số năm thành lập ít hơn số năm theo yêu cầu của E-HSMT thì doanh thu bình quân hằng năm (không bao gồm thuế VAT) được tính trên số năm mà nhà thầu thành lập. Trong trường hợp này, nếu doanh thu bình quân hằng năm (không bao gồm thuế VAT) của nhà thầu đáp ứng yêu cầu về giá trị của E-HSMT thì nhà thầu vẫn được đánh giá tiếp mà không bị loại.

Đối với nhà thầu là hộ kinh doanh, không bắt buộc phải nộp báo cáo tài chính nhưng nhà thầu phải cung cấp tài liệu chứng minh doanh thu tương ứng với nghĩa vụ thuế.

Trường hợp thời điểm đóng thầu sau ngày kết thúc năm tài chính của nhà thầu (năm Y) và trước hoặc trong ngày cuối cùng của tháng thứ 3 tính từ ngày kết thúc năm Y, yêu cầu về nộp báo cáo tài chính áp dụng đối với các năm trước của năm Y (năm Y-1, Y-2...).

Ví dụ 1: Thời điểm đóng thầu là ngày 20/3/2024, năm tài chính của nhà thầu kết thúc vào ngày 31/12 và E-HSMT yêu cầu nhà thầu nộp báo cáo tài chính của 03 năm gần nhất thì nhà thầu phải nộp báo cáo tài chính của các năm 2020, 2021, 2022.

Ví dụ 2: Doanh thu bình quân hằng năm (không bao gồm thuế VAT) của 3 năm tài chính gần nhất so với thời điểm đóng thầu. Trong trường hợp này, nếu thời điểm đóng thầu là ngày 15/11/2024 thì nhà thầu phải nộp báo cáo tài chính của các năm 2021, 2022, 2023. Nhà thầu được thành lập vào năm 2022 nhưng doanh thu trung bình của năm 2022 và năm 2023 đáp ứng yêu cầu thì nhà thầu được tiếp tục đánh giá.

(9) Cách tính toán thông thường về mức yêu cầu doanh thu bình quân hằng năm (không bao gồm thuế VAT):

a) Trường hợp thời gian thực hiện gói thầu từ 12 tháng trở lên thì cách tính doanh thu như sau:

Yêu cầu tối thiểu về mức doanh thu bình quân hằng năm (không bao gồm thuế VAT) = [(Giá gói thầu – giá trị thuế VAT)/thời gian thực hiện gói thầu theo năm] x k. Thông thường yêu cầu hệ số “k” trong công thức này là từ 1,5 đến 2.

b) Trường hợp thời gian thực hiện gói thầu dưới 12 tháng thì cách tính doanh thu như sau:

Yêu cầu tối thiểu về mức doanh thu bình quân hằng năm từ hoạt động sản xuất, kinh doanh (không bao gồm thuế VAT) = (Giá gói thầu – giá trị thuế VAT) x k. Thông thường yêu cầu hệ số “k” trong công thức này là 1,5.

Đối với gói thầu mua sắm tập trung áp dụng lựa chọn nhà thầu theo khả năng cung cấp, doanh thu được xác định theo công thức trên tương ứng với giá dự thầu (thay “giá gói thầu” bằng “giá dự thầu” trong công thức). Trong trường hợp này, chủ đầu tư cần nêu cụ thể hệ số “k”.

(10) Trường hợp gói thầu bao gồm nhiều loại hàng hóa khác nhau thì tùy theo tính chất, quy mô gói thầu để Bên mời thầu đưa ra yêu cầu về công suất thiết kế của nhà máy, dây chuyền sản xuất hoặc sản lượng sản xuất cao nhất của 01 tháng trong 05 năm gần nhất tính đến thời điểm đóng thầu trên cơ sở các loại hàng hóa chính của gói thầu (phải nêu rõ các hàng hóa chính) hoặc trên cơ sở tất cả các loại hàng hóa của gói thầu, tương ứng với yêu cầu về hạng mục chính hoặc tất cả hàng hóa của gói thầu đối với nhà thầu là nhà thương mại.

Công suất thiết kế của nhà máy, dây chuyền sản xuất hoặc sản lượng sản xuất cao nhất của 01 tháng trong 05 năm gần nhất tính đến thời điểm đóng thầu bằng: $k \times (\text{Số lượng yêu cầu của gói thầu} \times 30 / \text{thời gian thực hiện gói thầu (tính theo ngày)})$. Thông thường $k = 1,5$; trường hợp mua sắm tập trung hoặc mua sắm hàng hóa có số lượng, khối lượng mời thầu lớn thì có thể quy định $k = 1$.

Ví dụ: Số lượng hàng hóa cần mua là 12.000 hộp sữa, thời gian thực hiện gói thầu là 20 ngày, hệ số $k = 1,5$ thì công suất thiết kế tối thiểu trong 01 tháng/sản lượng sản xuất sữa cao nhất của 01 tháng của nhà thầu là: $1,5 \times (12.000 \times 30 / 20) = 27.000$ hộp sữa.

Trường hợp hàng hóa là sản phẩm do nhà thầu Việt Nam sản xuất trong nước (có thể đã bán ra thị trường hoặc chưa bán ra thị trường), nhà thầu phải chứng minh công suất thiết kế hoặc sản lượng sản xuất đáp ứng yêu cầu.

Trường hợp nhà thầu vừa là sản xuất, vừa là nhà cung cấp (một số hàng hóa hoặc một phần khối lượng hàng hóa do nhà thầu chào trong E-HSDT là do nhà thầu sản xuất, một số hàng hóa khác hoặc một phần khối lượng hàng hóa do nhà thầu mua từ nhà sản xuất, cung cấp khác để cung cấp cho gói thầu) thì ngoài kê khai về năng lực sản xuất, nhà thầu còn phải kê khai về kinh nghiệm thực hiện hợp đồng tương tự theo nội dung quy định tại Mục 4 Bảng số 01 Chương này. Việc đánh giá kinh nghiệm của nhà thầu sẽ được thực hiện trên cơ sở hợp đồng cung cấp hàng hóa tương tự (tương ứng với phần hàng hóa mà nhà thầu mua từ

nhà sản xuất, cung cấp khác) và năng lực sản xuất của nhà thầu (tương ứng với phần hàng hóa mà nhà thầu tự sản xuất để cung cấp cho gói thầu).

Nhà thầu có thể sử dụng các tài liệu như hóa đơn bán hàng, số lượng hàng tồn kho... để chứng minh sản lượng đã sản xuất trong 01 tháng; sử dụng tài liệu chứng minh công suất thiết kế của nhà máy, dây chuyền sản xuất để chứng minh năng lực sản xuất.

Đối với gói thầu mua sắm tập trung áp dụng lựa chọn nhà thầu theo khả năng cung cấp, năng lực sản xuất được xác định theo công thức trên tương ứng với khối lượng, số lượng mà nhà thầu có thể cung cấp (không phải tương ứng với khối lượng mời thầu). Trong trường hợp này, chủ đầu tư cần nêu cụ thể hệ số "k".

(11) Trường hợp nhà thầu thiếu cam kết thì được bổ sung trong quá trình đánh giá E-HSDT. Trường hợp nhà thầu không bổ sung cam kết trong khoảng thời gian hợp lý theo yêu cầu của Chủ đầu tư, Bên mời thầu thì E-HSDT của nhà thầu được coi là không đáp ứng yêu cầu về khả năng bảo hành, cung cấp phụ tùng thay thế hoặc cung cấp các dịch vụ sau bán hàng khác và bị loại. Trường hợp không yêu cầu dịch vụ sau bán hàng thì gạch bỏ tiêu chí đánh giá này.

BẢNG TIÊU CHUẨN ĐÁNH GIÁ VỀ NĂNG LỰC TÀI CHÍNH VÀ KINH NGHIỆM

(Áp dụng đối với gói thầu cung cấp hàng hóa chia thành nhiều phần)

STT	Mã phần (16)	Tên phần (16)	Giá trị ước tính từng phần (VND)	Doanh thu bình quân hàng năm (không bao gồm thuế VAT)* (VND)	Mã hàng hóa (HS)	Lĩnh vực, chủng loại	Quy mô hợp đồng tương tự (áp dụng đối với nhà thầu thương mại)** (VND)	Năng lực sản xuất hàng hóa (áp dụng đối với nhà sản xuất)	Khả năng bảo hành, bảo trì

Đối với các nội dung lịch sử không hoàn thành hợp đồng do lỗi của nhà thầu, thực hiện nghĩa vụ kê khai thuế, nộp thuế, kết quả hoạt động tài chính, khả năng bảo hành, cung cấp phụ tùng thay thế hoặc cung cấp các dịch vụ sau bán hàng khác áp dụng theo quy định tại Bảng số 01, Bảng số 02 Chương này.

Ghi chú:

(*) Trường hợp nhà thầu tham dự nhiều phần, việc đánh giá về doanh thu căn cứ trên tổng giá trị doanh thu bình quân yêu cầu đối với các phần mà nhà thầu tham dự. Trường hợp nhà thầu tham dự 01 phần thì chỉ cần đáp ứng yêu cầu doanh thu của phần đó. Trường hợp gói thầu mua sắm tập trung áp dụng lựa chọn nhà thầu theo khả năng cung cấp, yêu cầu về doanh thu của từng phần được xác định theo công thức quy định tại ghi chú số (7) Bảng số 01, ghi chú (9) Bảng số 02 Chương này (thay “giá gói thầu” bằng “giá dự thầu” trong công thức).

(**) Trường hợp nhà thầu tham dự nhiều phần, việc đánh giá về hợp đồng tương tự tương ứng với từng phần mà nhà thầu tham dự, nhà thầu không phải đáp ứng tổng quy mô hợp đồng tương tự đối với các phần mà nhà thầu tham dự. Trường hợp gói thầu mua sắm tập trung áp dụng lựa chọn nhà thầu theo khả năng cung cấp, yêu cầu về quy mô hợp đồng tương tự đối với từng phần được xác định theo ghi chú số (11) Bảng số 01, ghi chú số (10) Bảng số 02 Chương này.

BẢNG YÊU CẦU VỀ HỢP ĐỒNG TƯƠNG TỰ, NĂNG LỰC SẢN XUẤT HÀNG HÓA

Không

2.2. Tiêu chuẩn đánh giá về nhân sự chủ chốt: Không

Mục 3. Tiêu chuẩn đánh giá về kỹ thuật

Sử dụng tiêu chí đạt/không đạt hoặc phương pháp chấm điểm để xây dựng tiêu chuẩn đánh giá về kỹ thuật.

Việc xây dựng tiêu chuẩn đánh giá về kỹ thuật dựa trên các yếu tố về khả năng đáp ứng các yêu cầu về số lượng, chất lượng, thời hạn giao hàng, vận chuyển, lắp đặt, bảo hành, cung cấp các dịch vụ sau bán hàng (nếu có), thông tin về kết quả thực hiện hợp đồng của nhà thầu theo quy định tại Điều 17 và Điều 18 của Nghị định số 24/2024/NĐ-CP, chất lượng hàng hóa tương tự được công khai theo quy định tại Điều 18 của Nghị định số 24/2024/NĐ-CP (nếu có) và các yêu cầu khác nêu trong Chương V. Căn cứ từng gói thầu cụ thể, khi lập E-HSMT phải cụ thể hóa các tiêu chí làm cơ sở để đánh giá về kỹ thuật bao gồm:

- Đặc tính, thông số kỹ thuật của hàng hóa, tiêu chuẩn sản xuất, tiêu chuẩn chế tạo và công nghệ;
- Tính hợp lý và hiệu quả kinh tế của các giải pháp kỹ thuật, biện pháp tổ chức cung cấp, lắp đặt hàng hóa;
- Mức độ đáp ứng các yêu cầu về bảo hành, bảo trì: nhà thầu phải trình bày được kế hoạch cung cấp dịch vụ bảo hành, bảo trì;
- Mức độ đáp ứng các yêu cầu về cung cấp vật tư, thiết bị thay thế và các dịch vụ liên quan khác (nếu có) trong toàn bộ quá trình sử dụng của hàng hóa.
- Khả năng thích ứng về mặt địa lý, môi trường;
- Tác động đối với môi trường và biện pháp giải quyết;
- Tiêu chí đấu thầu bền vững (nếu có);
- Các yếu tố về điều kiện thương mại, thời gian giao hàng, đào tạo chuyển giao công nghệ, cung cấp các dịch vụ sau bán hàng;
- Tiến độ cung cấp hàng hóa;
- Yếu tố thân thiện môi trường;
- Kết quả thực hiện hợp đồng của nhà thầu đối với gói thầu cung cấp hàng hóa, EPC, EP, PC, chìa khóa trao tay theo quy định tại Điều 17 và Điều 18 của Nghị định số 24/2024/NĐ-CP, chất lượng hàng hóa tương tự được công khai theo quy định tại Điều 18 của Nghị định số 24/2024/NĐ-CP (nếu có);
- Các yếu tố cần thiết khác.

3.2. Đánh giá theo phương pháp đạt/không đạt¹:

Căn cứ quy mô, tính chất của gói thầu mà xác định mức độ yêu cầu đối với từng nội dung. Đối với các tiêu chí đánh giá tổng quát, chỉ sử dụng tiêu chí đạt,

¹ Trường hợp áp dụng phương pháp này thì xóa bỏ khoản 3.1 Mục 3 Chương này.

không đạt. Đối với các tiêu chí chi tiết cơ bản trong tiêu chí tổng quát, chỉ sử dụng tiêu chí đạt, không đạt; đối với các tiêu chí chi tiết không cơ bản trong tiêu chí tổng quát ngoài tiêu chí đạt, không đạt, được áp dụng thêm tiêu chí chấp nhận được nhưng không được vượt quá 30% tổng số các tiêu chí chi tiết trong tiêu chí tổng quát đó.

Tiêu chí tổng quát được đánh giá là đạt khi tất cả các tiêu chí chi tiết cơ bản được đánh giá là đạt và các tiêu chí chi tiết không cơ bản được đánh giá là đạt hoặc chấp nhận được.

E-HSDT được đánh giá là đáp ứng yêu cầu về kỹ thuật khi có tất cả các tiêu chí tổng quát đều được đánh giá là đạt.

Nội dung đánh giá		Sử dụng tiêu chí đạt, không đạt
1. Yêu cầu kỹ thuật Hàng hóa		
1.1 Yêu cầu kỹ thuật của hàng hóa	Đáp ứng yêu cầu tại Mục 1.II và Khoản 2.1- Mục II Yêu cầu kỹ thuật đối với hàng hóa, Chương V – Yêu cầu về kỹ thuật	Đạt
	Không đáp ứng yêu cầu tại Mục 1.II và Khoản 2.1- Mục II Yêu cầu kỹ thuật đối với hàng hóa, Chương V – Yêu cầu về kỹ thuật	Không đạt
1.2 Cam kết hàng hóa còn nguyên đai, nguyên kiện, mới 100% chưa qua sử dụng	Có cam kết	Đạt
	Không có cam kết	Không đạt
1.3 Nhà sản xuất, xuất xứ của hàng hóa	Nhà thầu chào cụ thể nhà sản xuất, xuất xứ của hàng hóa	Đạt
	Nhà thầu chào không cụ thể nhà sản xuất, xuất xứ của hàng hóa	Không đạt
2. Thời gian và tiến độ thực hiện Hợp đồng		
Thời gian và tiến độ thực hiện Hợp đồng	Đáp ứng yêu cầu tại khoản 2.2 mục II chương V- yêu cầu về kỹ thuật	Đạt

	Không đáp ứng yêu cầu tại khoản 2.2 mục II chương V- yêu cầu về kỹ thuật	Không đạt
3. Yêu cầu về bảo hành		
Thời gian bảo hành	Đáp ứng yêu cầu tại khoản 2.3 mục II, chương V- yêu cầu về kỹ thuật	Đạt
	Không đáp ứng yêu cầu tại khoản 2.3 mục II, chương V- yêu cầu về kỹ thuật	Không đạt
4. Các điều kiện khác		
4.1 Cam kết chế độ bảo hành theo tiêu chuẩn của Nhà sản xuất	Có cam kết	Đạt
	Không có cam kết	Không đạt
4.2 Cam kết phù hợp lắp đặt với thiết bị hiện hữu của Nhà máy Nhiệt điện Vũng Áng 1.	Nhà thầu có cam kết hàng hóa lắp đặt phù hợp với thiết bị hiện hữu của Nhà máy Nhiệt điện Vũng Áng 1.	Đạt
	Nhà thầu không có cam kết hàng hóa lắp đặt phù hợp với thiết bị hiện hữu của Nhà máy Nhiệt điện Vũng Áng 1.	Không đạt
Kết luận	Nhà thầu chào đáp ứng tất cả yêu cầu nêu trên	Đạt
	Nhà thầu chào không đáp ứng một trong các yêu cầu nêu trên	Không đạt

Ghi chú: Nhà thầu được đánh giá là đạt yêu cầu về kỹ thuật khi tất cả các tiêu chuẩn được đánh giá là đạt. Trường hợp nhà thầu không đạt một trong các tiêu chuẩn thì được đánh giá là không đạt và không được xem xét, đánh giá bước tiếp theo.

Mục 4. Tiêu chuẩn đánh giá về tài chính

Căn cứ tính chất, quy mô của từng gói thầu cụ thể mà lựa chọn một trong các phương pháp dưới đây cho phù hợp:

Phương pháp giá thấp nhất¹:

Cách xác định giá thấp nhất theo các bước sau đây:

Bước 1. Xác định giá dự thầu, giá dự thầu sau giảm giá (nếu có);

Bước 1. Xác định giá dự thầu, giá dự thầu sau giảm giá (nếu có);

Bước 2. Xác định giá trị ưu đãi (nếu có) theo quy định tại Mục 28 E-CDNT;

Bước 3. Xếp hạng nhà thầu: E-HSDT có giá dự thầu sau khi trừ đi giá trị giảm giá (nếu có), cộng giá trị ưu đãi (nếu có) thấp nhất được xếp hạng thứ nhất.

¹ Trường hợp áp dụng phương pháp này thì xóa bỏ khoản 4.2 Mục 4 Chương này. Đối với gói thầu mua sắm tập trung áp dụng lựa chọn nhà thầu theo khả năng cung cấp, áp dụng phương pháp giá thấp nhất.

Chương IV. BIỂU MẪU MỜI THẦU VÀ DỰ THẦU

Mẫu số 01A

PHẠM VI CUNG CẤP HÀNG HÓA

(Áp dụng đối với loại hợp đồng trọn gói)

Chú đầu tư liệt kê chi tiết danh mục các hàng hóa yêu cầu cung cấp. Trong đó cần nêu rõ danh mục hàng hóa với số lượng, chủng loại yêu cầu và các mô tả, diễn giải chi tiết (nếu cần thiết).

STT	Danh mục hàng hóa ⁽¹⁾	Đơn vị tính	Khối lượng	Mô tả hàng hóa ⁽²⁾	Yêu cầu về xuất xứ hàng hóa (nếu có) ⁽³⁾	Địa điểm dự án	Ngày giao hàng ⁽⁴⁾	
							Ngày giao hàng sớm nhất	Ngày giao hàng muộn nhất
1	Vỏ cuối trục vít ngang	Bộ	2	Theo quy định tại Chương V		Nhà máy Nhiệt điện Vũng Áng 1. xóm Hải Phong, Phường Vũng Áng, tỉnh Hà Tĩnh	trong vòng 01 ngày kể từ ngày Hợp đồng có hiệu lực	trong vòng 45 ngày kể từ ngày Hợp đồng có hiệu lực

2	Vò cuối trục vít ngang	Cái	2	Theo quy định tại Chương V	Nhà máy Nhiệt điện Vũng Áng 1, xóm Hải Phong, Phường Vũng Áng, tỉnh Hà Tĩnh	trong vòng 01 ngày kể từ ngày Hợp đồng có hiệu lực	trong vòng 45 ngày kể từ ngày Hợp đồng có hiệu lực
3	Vò cuối trục vít ngang	Bộ	2	Theo quy định tại Chương V	Nhà máy Nhiệt điện Vũng Áng 1, xóm Hải Phong, Phường Vũng Áng, tỉnh Hà Tĩnh	trong vòng 01 ngày kể từ ngày Hợp đồng có hiệu lực	trong vòng 45 ngày kể từ ngày Hợp đồng có hiệu lực
4	Vò cuối trục vít ngang	Bộ	2	Theo quy định tại Chương V	Nhà máy Nhiệt điện Vũng Áng 1, xóm Hải Phong, Phường Vũng Áng, tỉnh Hà Tĩnh	trong vòng 01 ngày kể từ ngày Hợp đồng có hiệu lực	trong vòng 45 ngày kể từ ngày Hợp đồng có hiệu lực
5	Vò đỡ tại trục vít ngang	Bộ	2	Theo quy định tại Chương V	Nhà máy Nhiệt điện Vũng Áng 1, xóm Hải Phong, Phường Vũng Áng, tỉnh Hà Tĩnh	trong vòng 01 ngày kể từ ngày Hợp đồng có hiệu lực	trong vòng 45 ngày kể từ ngày Hợp đồng có hiệu lực

6	Vô dờ tải trục vít ngang	Cái	2	Theo quy định tại Chương V	Nhà máy Nhiệt điện Vũng Áng 1, xóm Hải Phong, Phường Vũng Áng, tỉnh Hà Tĩnh	trong vòng 01 ngày kể từ ngày Hội đồng có hiệu lực	trong vòng 45 ngày kể từ ngày Hội đồng có hiệu lực
7	Vô dờ tải trục vít ngang	Cái	2	Theo quy định tại Chương V	Nhà máy Nhiệt điện Vũng Áng 1, xóm Hải Phong, Phường Vũng Áng, tỉnh Hà Tĩnh	trong vòng 01 ngày kể từ ngày Hội đồng có hiệu lực	trong vòng 45 ngày kể từ ngày Hội đồng có hiệu lực
8	Vô cửa chia máy hút than	Cái	2	Theo quy định tại Chương V	Nhà máy Nhiệt điện Vũng Áng 1, xóm Hải Phong, Phường Vũng Áng, tỉnh Hà Tĩnh	trong vòng 01 ngày kể từ ngày Hội đồng có hiệu lực	trong vòng 45 ngày kể từ ngày Hội đồng có hiệu lực
9	Vô cửa chia máy hút than	Cái	2	Theo quy định tại Chương V	Nhà máy Nhiệt điện Vũng Áng 1, xóm Hải Phong, Phường Vũng Áng, tỉnh Hà Tĩnh	trong vòng 01 ngày kể từ ngày Hội đồng có hiệu lực	trong vòng 45 ngày kể từ ngày Hội đồng có hiệu lực

10	Vỏ cửa chia máy hút than	Cái	2	Theo quy định tại Chương V	Nhà máy Nhiệt điện Vũng Áng 1, xóm Hải Phong, Phường Vũng Áng, tỉnh Hà Tĩnh	trong vòng 01 ngày kể từ ngày Hợp đồng có hiệu lực	trong vòng 45 ngày kể từ ngày Hợp đồng có hiệu lực
11	Vỏ cửa chia máy hút than	Cái	2	Theo quy định tại Chương V	Nhà máy Nhiệt điện Vũng Áng 1, xóm Hải Phong, Phường Vũng Áng, tỉnh Hà Tĩnh	trong vòng 01 ngày kể từ ngày Hợp đồng có hiệu lực	trong vòng 45 ngày kể từ ngày Hợp đồng có hiệu lực
12	Cụm truyền động Topbearing	Bộ	1	Theo quy định tại Chương V	Nhà máy Nhiệt điện Vũng Áng 1, xóm Hải Phong, Phường Vũng Áng, tỉnh Hà Tĩnh	trong vòng 01 ngày kể từ ngày Hợp đồng có hiệu lực	trong vòng 45 ngày kể từ ngày Hợp đồng có hiệu lực
13	RADIAL EDGE PLATE	Tám	36	Theo quy định tại Chương V	Nhà máy Nhiệt điện Vũng Áng 1, xóm Hải Phong, Phường Vũng Áng, tỉnh Hà Tĩnh	trong vòng 01 ngày kể từ ngày Hợp đồng có hiệu lực	trong vòng 45 ngày kể từ ngày Hợp đồng có hiệu lực

14	RADIAL EDGE PLATE	Tám	144	Theo quy định tại Chương V	Nhà máy Nhiệt điện Vũng Áng 1, xóm Hải Phong, Phường Vũng Áng, tỉnh Hà Tĩnh	trong vòng 01 ngày kể từ ngày Hợp đồng có hiệu lực	trong vòng 45 ngày kể từ ngày Hợp đồng có hiệu lực
15	RADIAL EDGE PLATE	Tám	36	Theo quy định tại Chương V	Nhà máy Nhiệt điện Vũng Áng 1, xóm Hải Phong, Phường Vũng Áng, tỉnh Hà Tĩnh	trong vòng 01 ngày kể từ ngày Hợp đồng có hiệu lực	trong vòng 45 ngày kể từ ngày Hợp đồng có hiệu lực
16	HOLDING STRIP	Tám	36	Theo quy định tại Chương V	Nhà máy Nhiệt điện Vũng Áng 1, xóm Hải Phong, Phường Vũng Áng, tỉnh Hà Tĩnh	trong vòng 01 ngày kể từ ngày Hợp đồng có hiệu lực	trong vòng 45 ngày kể từ ngày Hợp đồng có hiệu lực
17	HOLDING STRIP	Tám	144	Theo quy định tại Chương V	Nhà máy Nhiệt điện Vũng Áng 1, xóm Hải Phong, Phường Vũng Áng, tỉnh Hà Tĩnh	trong vòng 01 ngày kể từ ngày Hợp đồng có hiệu lực	trong vòng 45 ngày kể từ ngày Hợp đồng có hiệu lực

18	HOLDING STRIP	Tám	36	Theo quy định tại Chương V	Nhà máy Nhiệt điện Vũng Áng 1, xóm Hải Phòng, Phường Vũng Áng, tỉnh Hà Tĩnh	trong vòng 01 ngày kể từ ngày Hội đồng có hiệu lực	trong vòng 45 ngày kể từ ngày Hội đồng có hiệu lực
19	OUTER SEALING TAB	Tám	36	Theo quy định tại Chương V	Nhà máy Nhiệt điện Vũng Áng 1, xóm Hải Phòng, Phường Vũng Áng, tỉnh Hà Tĩnh	trong vòng 01 ngày kể từ ngày Hội đồng có hiệu lực	trong vòng 45 ngày kể từ ngày Hội đồng có hiệu lực
20	OUTER SEALING TAB	Tám	36	Theo quy định tại Chương V	Nhà máy Nhiệt điện Vũng Áng 1, xóm Hải Phòng, Phường Vũng Áng, tỉnh Hà Tĩnh	trong vòng 01 ngày kể từ ngày Hội đồng có hiệu lực	trong vòng 45 ngày kể từ ngày Hội đồng có hiệu lực
21	OUTER SEALING TAB	Tám	24	Theo quy định tại Chương V	Nhà máy Nhiệt điện Vũng Áng 1, xóm Hải Phòng, Phường Vũng Áng, tỉnh Hà Tĩnh	trong vòng 01 ngày kể từ ngày Hội đồng có hiệu lực	trong vòng 45 ngày kể từ ngày Hội đồng có hiệu lực

22	OUTER SEALING TAB	Tám	24	Theo quy định tại Chương V	Nhà máy Nhiệt điện Vũng Áng 1, xóm Hải Phong, Phường Vũng Áng, tỉnh Hà Tĩnh	trong vòng 01 ngày kể từ ngày Hợp đồng có hiệu lực	trong vòng 45 ngày kể từ ngày Hợp đồng có hiệu lực
23	RADIAL EDGE PLATE	Tám	24	Theo quy định tại Chương V	Nhà máy Nhiệt điện Vũng Áng 1, xóm Hải Phong, Phường Vũng Áng, tỉnh Hà Tĩnh	trong vòng 01 ngày kể từ ngày Hợp đồng có hiệu lực	trong vòng 45 ngày kể từ ngày Hợp đồng có hiệu lực
24	RADIAL EDGE PLATE	Tám	96	Theo quy định tại Chương V	Nhà máy Nhiệt điện Vũng Áng 1, xóm Hải Phong, Phường Vũng Áng, tỉnh Hà Tĩnh	trong vòng 01 ngày kể từ ngày Hợp đồng có hiệu lực	trong vòng 45 ngày kể từ ngày Hợp đồng có hiệu lực
25	RADIAL EDGE PLATE	Tám	24	Theo quy định tại Chương V	Nhà máy Nhiệt điện Vũng Áng 1, xóm Hải Phong, Phường Vũng Áng, tỉnh Hà Tĩnh	trong vòng 01 ngày kể từ ngày Hợp đồng có hiệu lực	trong vòng 45 ngày kể từ ngày Hợp đồng có hiệu lực

26	HOLDING STRIP	Tám	30	Theo quy định tại Chương V	Nhà máy Nhiệt điện Vũng Áng 1, xóm Hải Phong, Phường Vũng Áng, tỉnh Hà Tĩnh	trong vòng 01 ngày kể từ ngày Hợp đồng có hiệu lực	trong vòng 45 ngày kể từ ngày Hợp đồng có hiệu lực
27	EXIAL EDGE PLATE	Tám	24	Theo quy định tại Chương V	Nhà máy Nhiệt điện Vũng Áng 1, xóm Hải Phong, Phường Vũng Áng, tỉnh Hà Tĩnh	trong vòng 01 ngày kể từ ngày Hợp đồng có hiệu lực	trong vòng 45 ngày kể từ ngày Hợp đồng có hiệu lực
28	HOLDING STRIP	Tám	24	Theo quy định tại Chương V	Nhà máy Nhiệt điện Vũng Áng 1, xóm Hải Phong, Phường Vũng Áng, tỉnh Hà Tĩnh	trong vòng 01 ngày kể từ ngày Hợp đồng có hiệu lực	trong vòng 45 ngày kể từ ngày Hợp đồng có hiệu lực
29	HOLDING STRIP	Tám	30	Theo quy định tại Chương V	Nhà máy Nhiệt điện Vũng Áng 1, xóm Hải Phong, Phường Vũng Áng, tỉnh Hà Tĩnh	trong vòng 01 ngày kể từ ngày Hợp đồng có hiệu lực	trong vòng 45 ngày kể từ ngày Hợp đồng có hiệu lực

30	HOLDING STRIP	Tám	5	Theo quy định tại Chương V	Nhà máy Nhiệt điện Vũng Áng 1, xóm Hải Phòng, Phường Vũng Áng, tỉnh Hà Tĩnh	trong vòng 01 ngày kể từ ngày Hội đồng có hiệu lực	trong vòng 45 ngày kể từ ngày Hội đồng có hiệu lực
31	Seal Plate	Tám	3	Theo quy định tại Chương V	Nhà máy Nhiệt điện Vũng Áng 1, xóm Hải Phòng, Phường Vũng Áng, tỉnh Hà Tĩnh	trong vòng 01 ngày kể từ ngày Hội đồng có hiệu lực	trong vòng 45 ngày kể từ ngày Hội đồng có hiệu lực
32	Seal Plate	Tám	4	Theo quy định tại Chương V	Nhà máy Nhiệt điện Vũng Áng 1, xóm Hải Phòng, Phường Vũng Áng, tỉnh Hà Tĩnh	trong vòng 01 ngày kể từ ngày Hội đồng có hiệu lực	trong vòng 45 ngày kể từ ngày Hội đồng có hiệu lực
33	Guide Angle	Tám	16	Theo quy định tại Chương V	Nhà máy Nhiệt điện Vũng Áng 1, xóm Hải Phòng, Phường Vũng Áng, tỉnh Hà Tĩnh	trong vòng 01 ngày kể từ ngày Hội đồng có hiệu lực	trong vòng 45 ngày kể từ ngày Hội đồng có hiệu lực

34	Seal Leaf	Tám	15	Theo quy định tại Chương V	Nhà máy Nhiệt điện Vũng Áng 1, xóm Hải Phòng, Phường Vũng Áng, tỉnh Hà Tĩnh	trong vòng 01 ngày kể từ ngày Hợp đồng có hiệu lực	trong vòng 45 ngày kể từ ngày Hợp đồng có hiệu lực
35	Cover Plate	Tám	12	Theo quy định tại Chương V	Nhà máy Nhiệt điện Vũng Áng 1, xóm Hải Phòng, Phường Vũng Áng, tỉnh Hà Tĩnh	trong vòng 01 ngày kể từ ngày Hợp đồng có hiệu lực	trong vòng 45 ngày kể từ ngày Hợp đồng có hiệu lực
36	Holdng Strip	Tám	15	Theo quy định tại Chương V	Nhà máy Nhiệt điện Vũng Áng 1, xóm Hải Phòng, Phường Vũng Áng, tỉnh Hà Tĩnh	trong vòng 01 ngày kể từ ngày Hợp đồng có hiệu lực	trong vòng 45 ngày kể từ ngày Hợp đồng có hiệu lực
37	Bu lông M16x40 Bộ	Bộ	2000	Theo quy định tại Chương V	Nhà máy Nhiệt điện Vũng Áng 1, xóm Hải Phòng, Phường Vũng Áng, tỉnh Hà Tĩnh	trong vòng 01 ngày kể từ ngày Hợp đồng có hiệu lực	trong vòng 45 ngày kể từ ngày Hợp đồng có hiệu lực

38	Bu lông M16x50 Bộ	200	Theo quy định tại Chương V	Nhà máy Nhiệt điện Vũng Áng 1, xóm Hải Phong, Phường Vũng Áng, tỉnh Hà Tĩnh	trong vòng 01 ngày kể từ ngày Hợp đồng có hiệu lực	trong vòng 45 ngày kể từ ngày Hợp đồng có hiệu lực
39	Tám ốp chống mái mòn	Tám 901	Theo quy định tại Chương V	Nhà máy Nhiệt điện Vũng Áng 1, xóm Hải Phong, Phường Vũng Áng, tỉnh Hà Tĩnh	trong vòng 01 ngày kể từ ngày Hợp đồng có hiệu lực	trong vòng 45 ngày kể từ ngày Hợp đồng có hiệu lực

Ghi chú:

(1) Danh mục hàng hóa bao gồm các hạng mục hàng hóa, mỗi hạng mục hàng hóa tương ứng với khối lượng, đơn vị tính và các thông tin khác trong Bảng này.

(2) Dẫn chiếu đến nội dung tương ứng quy định tại Chương V.

(3) Áp dụng trong các trường hợp:

- Chủ đầu tư yêu cầu về xuất xứ theo nhóm nước, vùng lãnh thổ theo quy định tại khoản 2 Điều 44 của Luật Đấu thầu. Trong trường hợp này, nhà thầu phải chào hàng hóa theo đúng yêu cầu về xuất xứ hoặc xuất xứ Việt Nam, kể cả trong trường hợp xuất xứ theo nhóm nước, vùng lãnh thổ mà Chủ đầu tư yêu cầu không có Việt Nam. Nhà thầu chào hàng hóa không có xuất xứ theo yêu cầu của E-HSMT hoặc không phải xuất xứ Việt Nam thì sẽ bị loại.

Ví dụ về nhóm nước, vùng lãnh thổ: Châu Âu, Châu Á, Châu Mỹ...; Liên minh Châu Âu (EU). Hiệp hội các quốc gia Đông Nam Á (ASEAN), Tổ chức Hợp tác và Phát triển Kinh tế (OECD), nhóm các nền kinh tế lớn G20, G8, G7...

- Chủ đầu tư quyết định việc yêu cầu nhà thầu chào hàng hóa xuất xứ trong nước khi gói thầu mua sắm hàng hóa đáp ứng quy định tại điểm e khoản 3 Điều 10 của Luật Đấu thầu. Trong trường hợp này, nhà thầu phải chào hàng hóa xuất xứ Việt Nam, nhà thầu chào hàng hóa không có xuất xứ Việt Nam sẽ bị loại.

Trường hợp Chủ đầu tư không yêu cầu vẽ xuất xứ thì để trống nội dung này.

(4) Ngày giao hàng phù hợp với yêu cầu kỹ thuật quy định tại Chương V.

Trường hợp gói thầu chia phần (lô), Chủ đầu tư phải điền rõ tên từng phần (lô) và các hàng hóa như Mẫu này.

CÁC DỊCH VỤ LIÊN QUAN ⁽¹⁾

Yêu cầu dịch vụ Liên quan: Không

VẬT TƯ, PHỤ TÙNG THAY THẾ

Không yêu cầu.

ĐƠN DỰ THẦU⁽¹⁾

(Áp dụng đối với nhà thầu là tổ chức)

Ngày: ____

Tên gói thầu: Gia công vật tư khắc phục bất thường Nhà máy Nhiệt điện
Vũng Áng 1 năm 2025

Kính gửi: CHI NHÁNH TỔNG CÔNG TY ĐIỆN LỰC DẦU KHÍ VIỆT
NAM - CÔNG TY CỔ PHẦN - CÔNG TY ĐIỆN LỰC DẦU KHÍ HÀ TĨNH

Sau khi nghiên cứu E-HSMT, chúng tôi:

Tên nhà thầu: ____, Mã số thuế: ____ cam kết thực hiện gói thầu Gia công
vật tư khắc phục bất thường Nhà máy Nhiệt điện Vũng Áng 1 năm 2025 số E-
TBMT: ____ theo đúng yêu cầu nêu trong E-HSMT với giá dự thầu (tổng số tiền)
là ____ cùng với các bảng tổng hợp giá dự thầu kèm theo.

Ngoài ra, chúng tôi tự nguyện giảm giá dự thầu với tỷ lệ phần trăm giảm giá
là ____ [*Ghi tỷ lệ giảm giá, nếu có*].

Giá dự thầu sau khi trừ đi giá trị giảm giá là: ____ (đã bao gồm toàn bộ thuế,
phí, lệ phí (nếu có)).

Hiệu lực của E-HSDT: ____ []

Bảo đảm dự thầu*: ____ [*ghi giá trị bằng số, bằng chữ và đồng tiền của bảo
đảm dự thầu*]

Hiệu lực của Bảo đảm dự thầu⁽²⁾: ____ [*ghi thời gian hiệu lực kể từ ngày
đóng thầu*]

Chúng tôi cam kết:

1. Không đang trong quá trình thực hiện thủ tục giải thể hoặc bị thu hồi giấy
chứng nhận đăng ký doanh nghiệp, giấy chứng nhận đăng ký hợp tác xã, liên hiệp
hợp tác xã, tổ hợp tác, không thuộc trường hợp mất khả năng thanh toán theo quy
định của pháp luật về phá sản (không đang trong quá trình chấm dứt hoạt động
hoặc bị thu hồi giấy chứng nhận đăng ký hộ kinh doanh đối với nhà thầu là hộ kinh
doanh);

2. Không vi phạm quy định về bảo đảm cạnh tranh trong đấu thầu;

^{*} Trường hợp đối với gói thầu áp dụng đấu thầu trước, pháp luật không có yêu cầu nhà thầu thực hiện bảo đảm dự
thầu thì bỏ nội dung về giá trị và hiệu lực của bảo đảm dự thầu.

3. Đã thực hiện nghĩa vụ kê khai thuế và nộp thuế của năm tài chính gần nhất so với thời điểm đóng thầu;

4. Không đang trong thời gian bị cấm tham dự thầu theo quy định của pháp luật đấu thầu;

5. Không đang bị truy cứu trách nhiệm hình sự (chủ hộ không đang bị truy cứu trách nhiệm hình sự trong trường hợp nhà thầu là hộ kinh doanh);

6. Không thực hiện các hành vi tham nhũng, hối lộ, thông thầu, cản trở và các hành vi vi phạm quy định khác của pháp luật đấu thầu khi tham dự gói thầu này;

7. Trong thời hạn 03 năm trước thời điểm đóng thầu, nhà thầu không có nhân sự (ký kết hợp đồng lao động với nhà thầu tại thời điểm nhân sự thực hiện hành vi vi phạm) bị Tòa án kết án có hành vi vi phạm quy định về đấu thầu gây hậu quả nghiêm trọng theo quy định của pháp luật về hình sự nhằm mục đích cho nhà thầu đó trúng thầu⁽³⁾;

8. Những thông tin kê khai trong E-HSĐT là trung thực;

9. Trường hợp trúng thầu, E-HSĐT và các văn bản bổ sung, làm rõ E-HSĐT tạo thành thỏa thuận ràng buộc trách nhiệm giữa hai bên cho tới khi hợp đồng được ký kết.

10. Nếu E-HSĐT của chúng tôi được chấp nhận, chúng tôi sẽ thực hiện biện pháp bảo đảm thực hiện hợp đồng theo quy định tại Mục 37.1 E-CDNT của E-HSMT;

11. Có đủ năng lực, kinh nghiệm để thực hiện gói thầu⁽⁴⁾;

12. Trường hợp chúng tôi không nộp bản gốc bảo đảm dự thầu theo yêu cầu của Chủ đầu tư, Bên mời thầu quy định tại Mục 18.5 E-CDNT; trong trường hợp giá trị bảo đảm dự thầu nhỏ hơn 50 triệu đồng, không nộp tiền mặt, Séc bảo chi, thư bảo lãnh dự thầu hoặc giấy chứng nhận bảo hiểm bảo lãnh theo quy định tại Mục 18.8 E-CDNT thì chúng tôi sẽ bị đánh giá không đảm bảo uy tín khi tham dự thầu theo quy định tại khoản 2 Điều 18 của Nghị định số 24/2024/NĐ-CP, nêu tên trên Hệ thống và tài khoản của chúng tôi sẽ bị khóa trong vòng 06 tháng kể từ ngày Cục Quản lý đấu thầu, Bộ Kế hoạch và Đầu tư nhận được văn bản đề nghị của Chủ đầu tư⁽⁵⁾.

Ghi chú:

(1) Đơn dự thầu được ký bằng chữ ký số của nhà thầu khi nhà thầu nộp E-HSĐT.

(2) Trường hợp giá trị bảo đảm dự thầu nhỏ hơn 50 triệu đồng thì không áp dụng nội dung này.

(3) E-HSMT không được yêu cầu nhà thầu phải nộp lý lịch tư pháp của nhân

sự để chứng minh cho nội dung đánh giá này.

(4) Trường hợp gói thầu áp dụng hình thức chào hàng cạnh tranh mà E-HSMT không yêu cầu về năng lực, kinh nghiệm của nhà thầu.

(5) Trường hợp pháp luật có quy định đối với gói thầu đấu thầu trước, nhà thầu không phải thực hiện biện pháp bảo đảm dự thầu thì sửa khoản này như sau: “Trường hợp chúng tôi có các hành vi sau đây thì chúng tôi sẽ bị đánh giá không đảm bảo uy tín khi tham dự thầu theo quy định tại khoản 2 Điều 18 của Nghị định số 24/2024/NĐ-CP, bị nêu tên trên Hệ thống mạng đấu thầu quốc gia và tài khoản của chúng tôi sẽ bị khóa trong vòng 06 tháng kể từ ngày Cục Quản lý đấu thầu, Bộ Kế hoạch và Đầu tư nhận được văn bản đề nghị của Chủ đầu tư, gồm:

- Sau thời điểm đóng thầu và trong thời gian có hiệu lực của E-HSMT, nhà thầu có văn bản rút E-HSMT hoặc từ chối thực hiện một hoặc các công việc đã đề xuất trong E-HSMT theo yêu cầu của E-HSMT;

- Nhà thầu có hành vi vi phạm quy định tại Điều 16 của Luật Đấu thầu hoặc vi phạm pháp luật về đấu thầu dẫn đến phải hủy thầu theo quy định tại điểm d và điểm đ khoản 1 Điều 17 của Luật Đấu thầu;

- Nhà thầu không thực hiện biện pháp bảo đảm thực hiện hợp đồng theo quy định tại Điều 68 của Luật Đấu thầu;

- Nhà thầu không tiến hành hoặc từ chối đối chiếu tài liệu trong thời hạn 05 ngày làm việc kể từ ngày nhận được thông báo mời đối chiếu tài liệu hoặc đã đối chiếu tài liệu nhưng từ chối hoặc không ký biên bản đối chiếu tài liệu, trừ trường hợp bất khả kháng;

- Nhà thầu không tiến hành hoặc từ chối hoàn thiện hợp đồng trong thời hạn 10 ngày kể từ ngày nhận được thông báo trúng thầu của Bên mời thầu, trừ trường hợp bất khả kháng;

- Nhà thầu không tiến hành hoặc từ chối ký kết hợp đồng trong thời hạn 10 ngày kể từ ngày hoàn thiện hợp đồng, trừ trường hợp bất khả kháng”.

ĐƠN DỰ THẦU⁽¹⁾

(Áp dụng đối với nhà thầu là cá nhân, nhóm cá nhân sản xuất sản phẩm đổi mới sáng tạo)

Ngày: ___ [*Hệ thống tự động trích xuất*]

Tên gói thầu: Gia công vật tư khắc phục bất thường Nhà máy Nhiệt điện Vũng Áng 1 năm 2025

Kính gửi: *CHI NHÁNH TỔNG CÔNG TY ĐIỆN LỰC DẦU KHÍ VIỆT NAM - CÔNG TY CỔ PHẦN - CÔNG TY ĐIỆN LỰC DẦU KHÍ HÀ TĨNH*

Sau khi nghiên cứu E-HSMT, chúng tôi:

Tên nhà thầu: ___ [*Đối với nhà thầu là cá nhân, Hệ thống tự động trích xuất tên cá nhân và mã số thuế của cá nhân; đối với nhà thầu là nhóm cá nhân, Hệ thống tự động trích xuất tên của các thành viên và mã số thuế theo Mẫu số 02C*] cam kết thực hiện gói thầu : Gia công vật tư khắc phục bất thường Nhà máy Nhiệt điện Vũng Áng 1 năm 2025 số E-TBMT: ___ [*Hệ thống tự động trích xuất*] theo đúng yêu cầu nêu trong E-HSMT với giá dự thầu (tổng số tiền) là ___ cùng với các bảng tổng hợp giá dự thầu kèm theo.

Ngoài ra, chúng tôi tự nguyện giảm giá dự thầu với tỷ lệ phần trăm giảm giá là ___ [*Ghi tỷ lệ giảm giá, nếu có*].

Giá dự thầu sau khi trừ đi giá trị giảm giá là: _____ (đã bao gồm toàn bộ thuế, phí, lệ phí (nếu có)).

Hiệu lực của E-HSDT: _____

Bảo đảm dự thầu*: ___ [*ghi giá trị bằng số, bằng chữ và đồng tiền của bảo đảm dự thầu*]

Hiệu lực của Bảo đảm dự thầu⁽²⁾: ___ [*ghi thời gian hiệu lực kể từ ngày đóng thầu*]

Chúng tôi cam kết:

1. Có năng lực hành vi dân sự đầy đủ;
2. Không vi phạm quy định về bảo đảm cạnh tranh trong đấu thầu;
3. Đã thực hiện nghĩa vụ kê khai thuế và nộp thuế của năm tài chính gần

* Trường hợp đối với gói thầu áp dụng đấu thầu trước, pháp luật không có yêu cầu nhà thầu thực hiện bảo đảm dự thầu thì bỏ nội dung về giá trị và hiệu lực của bảo đảm dự thầu.

nhất so với thời điểm đóng thầu;

4. Không đang trong thời gian bị cấm tham dự thầu theo quy định của pháp luật đấu thầu;

5. Không đang bị truy cứu trách nhiệm hình sự;

6. Không thực hiện các hành vi tham nhũng, hối lộ, thông thầu, cản trở và các hành vi vi phạm quy định khác của pháp luật đấu thầu khi tham dự gói thầu này;

7. Trong thời hạn 03 năm trước thời điểm đóng thầu, các thành viên trong nhóm cá nhân không bị Tòa án kết án có hành vi vi phạm quy định về đấu thầu gây hậu quả nghiêm trọng theo quy định của pháp luật về hình sự nhằm mục đích cho cá nhân (hoặc nhóm cá nhân trong đó có nhân sự vi phạm) trúng thầu⁽³⁾;

8. Những thông tin kê khai trong E-HSĐT là trung thực;

9. Trường hợp trúng thầu, E-HSĐT và các văn bản bổ sung, làm rõ E-HSĐT tạo thành thỏa thuận ràng buộc trách nhiệm giữa hai bên cho tới khi hợp đồng được ký kết.

10. Nếu E-HSĐT của chúng tôi được chấp nhận, chúng tôi sẽ thực hiện biện pháp bảo đảm thực hiện hợp đồng theo quy định tại Mục 37.1 E-CDNT của E-HSMT;

11. Có đủ năng lực sản xuất hàng hóa để thực hiện gói thầu⁽⁴⁾;

12. Trường hợp chúng tôi không nộp bản gốc bảo đảm dự thầu theo yêu cầu của Chủ đầu tư, Bên mời thầu quy định tại Mục 18.5 E-CDNT; trong trường hợp giá trị bảo đảm dự thầu nhỏ hơn 50 triệu đồng, không nộp tiền mặt, Séc bảo chi, thư bảo lãnh dự thầu hoặc giấy chứng nhận bảo hiểm bảo lãnh theo quy định tại Mục 18.8 E-CDNT thì chúng tôi sẽ bị đánh giá không đảm bảo uy tín khi tham dự thầu theo quy định tại khoản 2 Điều 18 của Nghị định số 24/2024/NĐ-CP, nêu tên trên Hệ thống và tài khoản của chúng tôi sẽ bị khóa trong vòng 06 tháng kể từ ngày Cục Quản lý đấu thầu, Bộ Kế hoạch và Đầu tư nhận được văn bản đề nghị của Chủ đầu tư.

Ghi chú:

(1) Đơn dự thầu được ký bằng chữ ký số của cá nhân nhà thầu (hoặc thành viên được nhóm cá nhân phân công theo văn bản thỏa thuận) khi nhà thầu nộp E-HSĐT.

(2) Trường hợp giá trị bảo đảm dự thầu nhỏ hơn 50 triệu đồng thì không áp dụng nội dung này.

(3) E-HSMT không được yêu cầu nhà thầu phải nộp lý lịch tư pháp của nhân sự để chứng minh cho nội dung đánh giá này.

(4) Trường hợp gói thầu áp dụng hình thức chào hàng cạnh tranh mà E-HSMT không yêu cầu về năng lực, kinh nghiệm của nhà thầu.

VĂN BẢN THỎA THUẬN

(Áp dụng đối với nhóm cá nhân sản xuất sản phẩm đổi mới sáng tạo)

Ngày: __ tháng __ năm __

Căn cứ E-HSMT của gói thầu: _____ [ghi tên gói thầu] với số E-TBMT: __ [ghi số thông báo mời thầu của gói thầu]

Chúng tôi gồm có:

Thành viên thứ nhất:

Họ và tên: _____

Số CCCD/Hộ chiếu: _____ Ngày cấp: _____ Nơi cấp: _____

Mã số thuế: _____

Địa chỉ: _____

Điện thoại: _____

Thành viên thứ hai:

Họ và tên: _____

Số CCCD/Hộ chiếu: _____ Ngày cấp: _____ Nơi cấp: _____

Mã số thuế: _____

Địa chỉ: _____

Điện thoại: _____

...

Thành viên thứ n:

Họ và tên: _____

Số CCCD/Hộ chiếu: _____ Ngày cấp: _____ Nơi cấp: _____

Mã số thuế: _____

Địa chỉ: _____

Điện thoại: _____

Các bên (sau đây gọi là thành viên) thống nhất ký kết văn bản thỏa thuận thành lập nhóm cá nhân với các nội dung sau:

Điều 1. Nguyên tắc chung

1. Các thành viên tự nguyện thành lập nhóm cá nhân để tham dự thầu gói thầu ____ [ghi tên gói thầu] thuộc ____ [ghi tên dự án/dự toán mua sắm] do ____ [ghi tên Chủ đầu tư] tổ chức.

2. Các thành viên cam kết không thành viên nào được tham gia độc lập hoặc liên danh với cá nhân khác để tham gia gói thầu này. Trường hợp trúng thầu, các thành viên cùng ký hợp đồng và không thành viên nào có quyền từ chối thực hiện các trách nhiệm và nghĩa vụ đã quy định trong hợp đồng. Trường hợp thành viên của nhóm từ chối hoàn thành trách nhiệm và nghĩa vụ của mình thì thành viên đó bị xử lý như sau:

- Bồi thường thiệt hại cho các bên trong nhóm;
- Bồi thường thiệt hại cho Chủ đầu tư theo quy định nêu trong hợp đồng;
- Hình thức xử lý khác ____ [ghi rõ hình thức xử lý khác].

Điều 2. Phân công trách nhiệm

Các thành viên thống nhất phân công trách nhiệm để thực hiện gói thầu ____ [ghi tên gói thầu] thuộc ____ [ghi tên dự án/dự toán mua sắm] như sau:

Phân công ____ [ghi tên cá nhân] làm thành viên đứng đầu nhóm, đại diện cho nhóm trong những phần việc sau:

- Sử dụng tài khoản, chứng thư số cá nhân để nộp E-HSDT cho cả nhóm.
- [- Ký các văn bản, tài liệu để giao dịch với Chủ đầu tư, Bên mời thầu trong quá trình tham dự thầu, văn bản giải trình, làm rõ E-HSDT hoặc văn bản đề nghị rút E-HSDT;
- Thực hiện bảo đảm dự thầu cho cả nhóm;
- Tham gia quá trình đối chiếu tài liệu, hoàn thiện hợp đồng;
- Ký đơn kiến nghị trong trường hợp nhà thầu có kiến nghị;
- Các công việc khác trừ việc ký kết hợp đồng ____ [ghi rõ nội dung các công việc khác (nếu có)].

Điều 3. Hiệu lực của văn bản thỏa thuận

1. Văn bản thỏa thuận có hiệu lực kể từ ngày ký.

2. Văn bản thỏa thuận chấm dứt hiệu lực trong các trường hợp sau:

- Các bên hoàn thành trách nhiệm, nghĩa vụ của mình và tiến hành thanh lý hợp đồng;
- Các bên cùng thỏa thuận chấm dứt;
- Nhóm cá nhân không trúng thầu;

- Hủy thầu gói thầu _____ [*ghi tên gói thầu*] thuộc _____ [*ghi tên dự án/dự toán mua sắm*] theo thông báo của Chủ đầu tư, Bên mời thầu.

Văn bản thỏa thuận được lập trên sự chấp thuận của tất cả các thành viên.

THÀNH VIÊN ĐÚNG ĐẦU NHÓM CÁ NHÂN [*ký, ghi rõ họ tên*]

CÁC THÀNH VIÊN THUỘC NHÓM CÁ NHÂN [*ký, ghi rõ họ tên*]

THỎA THUẬN LIÊN DANH⁽¹⁾

Ngày:

Gói thầu: Gia công vật tư khắc phục bất thường Nhà máy Nhiệt điện Vũng Áng 1 năm 2025

Thuộc dự án/dự toán mua sắm: Gia công vật tư khắc phục bất thường Nhà máy Nhiệt điện Vũng Áng 1 năm 2025

Căn cứ E-HSMT Gói thầu: __ Gia công vật tư khắc phục bất thường Nhà máy Nhiệt điện Vũng Áng 1 năm 2025 với số E-TBMT:

Chúng tôi, đại diện cho các bên ký thỏa thuận liên danh, gồm có:

Tên thành viên liên danh thứ nhất: __ [Hệ thống tự động trích xuất]

Mã số thuế: __ [Hệ thống tự động trích xuất];

Đại diện là ông/bà: _____

Chức vụ: _____

Địa chỉ: _____

Điện thoại: _____

Tên thành viên liên danh thứ hai: __ [Hệ thống tự động trích xuất]

Mã số thuế: __ [Hệ thống tự động trích xuất];

Đại diện là ông/bà: _____

Chức vụ: _____

Địa chỉ: _____

Điện thoại: _____

...

Tên thành viên liên danh thứ n: __ [Hệ thống tự động trích xuất]

Mã số thuế: __ [Hệ thống tự động trích xuất];

Đại diện là ông/bà: _____

Chức vụ: _____

Địa chỉ: _____

Điện thoại: _____

Các bên (sau đây gọi là thành viên) thống nhất ký kết thỏa thuận liên danh với các nội dung sau:

Điều 1. Nguyên tắc chung

1. Các thành viên tự nguyện hình thành liên danh để tham dự thầu gói thầu ____ [*Hệ thống tự động trích xuất*] thuộc dự án/dự toán mua sắm ____ [*Hệ thống tự động trích xuất*].

2. Các thành viên thống nhất tên gọi của liên danh cho mọi giao dịch liên quan đến gói thầu này là: ____ [*Ghi tên của liên danh*].

3. Các thành viên cam kết không thành viên nào được tự ý tham gia độc lập hoặc liên danh với nhà thầu khác để tham gia gói thầu này. Trường hợp trúng thầu, không thành viên nào có quyền từ chối thực hiện các trách nhiệm và nghĩa vụ đã quy định trong hợp đồng. Trường hợp thành viên của liên danh từ chối hoàn thành trách nhiệm riêng của mình như đã thỏa thuận thì thành viên đó bị xử lý như sau:

- Bồi thường thiệt hại cho các bên trong liên danh;
- Bồi thường thiệt hại cho Chủ đầu tư theo quy định nêu trong hợp đồng;
- Hình thức xử lý khác ____ [*ghi rõ hình thức xử lý khác*].

Điều 2. Phân công trách nhiệm

Các thành viên thống nhất phân công trách nhiệm để thực hiện gói thầu ____ [*Hệ thống tự động trích xuất*] thuộc dự án/dự toán mua sắm ____ [*Hệ thống tự động trích xuất*] đối với từng thành viên như sau:

1. Thành viên đứng đầu liên danh:

Các bên nhất trí phân công ____ [*Hệ thống tự động trích xuất thành viên lập liên danh*] làm thành viên đứng đầu liên danh, đại diện cho liên danh trong những phần việc sau⁽³⁾:

- Sử dụng tài khoản, chứng thư số để nộp E-HSDT cho cả liên danh.

[*- Ký các văn bản, tài liệu để giao dịch với Chủ đầu tư, Bên mời thầu trong quá trình tham dự thầu, văn bản giải trình, làm rõ E-HSDT hoặc văn bản đề nghị rút E-HSDT;*

- Thực hiện bảo đảm dự thầu cho cả liên danh;
- Tham gia quá trình đối chiếu tài liệu, hoàn thiện hợp đồng;
- Ký đơn kiến nghị trong trường hợp nhà thầu có kiến nghị;
- Các công việc khác trừ việc ký kết hợp đồng ____ [*ghi rõ nội dung các công việc khác (nếu có)*].

2. Các thành viên trong liên danh thỏa thuận phân công trách nhiệm thực hiện công việc theo bảng dưới đây ⁽⁴⁾:

STT	Tên các thành viên trong liên danh	Nội dung công việc đảm nhận	Tỷ lệ % giá trị đảm nhận so với tổng giá dự thầu
1	Tên thành viên đứng đầu liên danh (Hệ thống tự động trích xuất)	- ____ - ____	- ____% - ____%
2	Tên thành viên thứ 2	- ____ - ____	- ____% - ____%
....
Tổng cộng		Toàn bộ công việc của gói thầu	100%

Điều 3. Hiệu lực của thỏa thuận liên danh

1. Thỏa thuận liên danh có hiệu lực kể từ ngày ký.
2. Thỏa thuận liên danh chấm dứt hiệu lực trong các trường hợp sau:
 - Các bên hoàn thành trách nhiệm, nghĩa vụ của mình và tiến hành thanh lý hợp đồng;
 - Các bên cùng thỏa thuận chấm dứt;
 - Nhà thầu liên danh không trúng thầu;
 - Hủy thầu gói thầu ____ [Hệ thống tự động trích xuất] thuộc dự án/dự toán mua sắm ____ [Hệ thống tự động trích xuất] theo thông báo của Chủ đầu tư, Bên mời thầu.

Thỏa thuận liên danh được lập trên sự chấp thuận của tất cả các thành viên.

ĐẠI DIỆN HỢP PHÁP CỦA THÀNH VIÊN ĐỨNG ĐẦU LIÊN DANH

[xác nhận, chữ ký số]

ĐẠI DIỆN HỢP PHÁP CỦA THÀNH VIÊN LIÊN DANH

[xác nhận, chữ ký số]

Ghi chú:

(1) Trường hợp gói thầu chia thành nhiều phần độc lập thì trong thỏa thuận liên danh phải nêu rõ tên, số hiệu của các phần mà nhà thầu liên danh tham dự thầu, trong đó nêu rõ trách nhiệm chung và trách nhiệm riêng của từng thành viên liên danh đối với phần tham dự thầu.

(2) Hệ thống tự động cập nhật các văn bản quy phạm pháp luật theo quy định hiện hành.

(3) Việc phân công trách nhiệm bao gồm một hoặc nhiều công việc như đã nêu.

(4) Nhà thầu phải ghi rõ nội dung công việc cụ thể và ước tính giá trị tương ứng mà từng thành viên trong liên danh sẽ thực hiện, trách nhiệm chung, trách nhiệm riêng của từng thành viên, kể cả thành viên đứng đầu liên danh. Việc phân chia công việc trong liên danh phải căn cứ các hạng mục nêu trong bảng giá dự thầu theo Mẫu số 12.1 (12.1A hoặc 12.1B hoặc 12.1C) hoặc Mẫu số 12.2 (12.2A hoặc 12.2B hoặc 12.2C), Mẫu số 13 (13A hoặc 13B) Chương này hoặc theo các công việc thuộc quá trình sản xuất hạng mục trong bảng giá dự thầu, không được phân chia các công việc không thuộc các hạng mục này hoặc không thuộc quá trình sản xuất các hạng mục này.

Mẫu số 04A (Scan đính kèm)

BẢO LÃNH DỰ THẦU⁽¹⁾

(Áp dụng đối với nhà thầu độc lập)

Bên thụ hưởng (Bên nhận bảo lãnh): ___ [ghi tên và địa chỉ của Chủ đầu tư quy định tại Mục 1.1 E-BDL hoặc tên Bên mời thầu quy định tại Mục 5.1(c) E-BDL]

Ngày phát hành bảo lãnh: ___ [ghi ngày phát hành bảo lãnh]

BẢO LÃNH DỰ THẦU số: ___ [ghi số trích yếu của Bảo lãnh dự thầu]

Bên bảo lãnh: ___ [ghi tên và địa chỉ nơi phát hành, nếu những thông tin này chưa được thể hiện ở phần tiêu đề trên giấy in]

Chúng tôi được thông báo rằng Bên được bảo lãnh là ___ [ghi tên nhà thầu] (sau đây gọi là “Nhà thầu”) sẽ tham dự thầu để thực hiện gói thầu ___ [ghi tên gói thầu] thuộc dự án/dự toán mua sắm ___ [ghi tên dự án/dự toán mua sắm] theo Thư mời thầu/E-TBMT số ___ [ghi số trích yếu của Thư mời thầu/E-TBMT].

Chúng tôi cam kết với Bên thụ hưởng rằng chúng tôi bảo lãnh cho Nhà thầu bằng một khoản tiền là ___ [ghi rõ giá trị bằng số, bằng chữ và đồng tiền sử dụng].

Bảo lãnh này có hiệu lực trong ___⁽²⁾ ngày, kể từ ngày ___ tháng ___ năm ___⁽³⁾.

Theo yêu cầu của Nhà thầu, chúng tôi, với tư cách là Bên bảo lãnh, cam kết⁽⁴⁾ sẽ thanh toán cho Bên thụ hưởng một khoản tiền là ___ [ghi rõ giá trị bằng số, bằng chữ và đồng tiền sử dụng] khi nhận được văn bản thông báo từ Bên thụ hưởng về vi phạm của Nhà thầu trong các trường hợp sau đây:

1. Sau thời điểm đóng thầu và trong thời gian có hiệu lực của E-HSDT, nhà thầu có văn bản rút E-HSDT hoặc từ chối thực hiện một hoặc các công việc đã đề xuất trong E-HSDT theo yêu cầu của E-HSMT;

2. Nhà thầu có hành vi vi phạm quy định tại Điều 16 của Luật Đấu thầu hoặc vi phạm pháp luật về đấu thầu dẫn đến phải hủy thầu theo quy định tại điểm d và điểm đ khoản 1 Điều 17 của Luật Đấu thầu;

3. Nhà thầu không thực hiện biện pháp bảo đảm thực hiện hợp đồng theo quy định tại Điều 68 của Luật Đấu thầu;

4. Nhà thầu không tiến hành hoặc từ chối đối chiếu tài liệu trong thời hạn 05 ngày làm việc kể từ ngày nhận được thông báo mời đối chiếu tài liệu hoặc đã

đối chiếu tài liệu nhưng từ chối hoặc không ký biên bản đối chiếu tài liệu, trừ trường hợp bất khả kháng;

5. Nhà thầu không tiến hành hoặc từ chối hoàn thiện hợp đồng, thỏa thuận khung trong thời hạn 10 ngày kể từ ngày nhận được thông báo trúng thầu của bên mời thầu, trừ trường hợp bất khả kháng;

6. Nhà thầu không tiến hành hoặc từ chối ký kết hợp đồng, thỏa thuận khung trong thời hạn 10 ngày kể từ ngày hoàn thiện hợp đồng, thỏa thuận khung, trừ trường hợp bất khả kháng.

Trường hợp Nhà thầu trúng thầu, bảo lãnh này sẽ hết hiệu lực ngay sau khi Nhà thầu ký kết hợp đồng và nộp bảo lãnh thực hiện hợp đồng cho Bên thụ hưởng theo thỏa thuận trong hợp đồng đó.

Trường hợp Nhà thầu không trúng thầu, bảo lãnh này sẽ hết hiệu lực ngay sau khi chúng tôi nhận được bản chụp văn bản thông báo kết quả lựa chọn nhà thầu hoặc 30 ngày kể từ ngày hết thời hạn hiệu lực của E-HSDT, tùy theo thời điểm nào đến trước.

Bất cứ yêu cầu bồi thường nào theo bảo lãnh này đều phải được gửi đến văn phòng chúng tôi trước hoặc trong ngày cuối cùng có hiệu lực của bảo lãnh này. Chúng tôi cam kết thanh toán vô điều kiện, không hủy ngang cho Chủ đầu tư bất cứ khoản tiền nào trong giới hạn số tiền bảo lãnh nêu trên khi có yêu cầu bồi thường của Chủ đầu tư.

Đại diện hợp pháp của ngân hàng

[ghi tên, chức danh, ký tên và đóng dấu]

Ghi chú:

(1) Trường hợp bảo lãnh dự thầu vi phạm một trong các quy định như: có giá trị thấp hơn, thời gian hiệu lực ngắn hơn so với yêu cầu quy định tại Mục 18.2 **E-BDL**, không đúng tên đơn vị thụ hưởng, không phải là bản gốc, không có chữ ký hợp lệ, ký trước khi Chủ đầu tư phát hành E-HSMT hoặc có kèm theo điều kiện gây bất lợi cho Chủ đầu tư, Bên mời thầu thì bảo lãnh dự thầu được coi là không hợp lệ.

(2) Ghi theo quy định về thời gian hiệu lực tại Mục 18.2 **E-BDL**.

(3) Ghi ngày có thời điểm đóng thầu theo quy định tại E-TBMT. Thời gian có hiệu lực của bảo lãnh dự thầu được tính kể từ ngày có thời điểm đóng thầu đến ngày cuối cùng có hiệu lực của bảo lãnh dự thầu (thời điểm kết thúc hiệu lực của bảo lãnh dự thầu nằm trong ngày cuối cùng có hiệu lực của bảo lãnh dự thầu mà không cần

thiết phải đến hết 24 giờ của ngày đó).

(4) Trường hợp bảo lãnh dự thầu thiếu một hoặc một số cam kết trong các nội dung cam kết nêu trên thì bị coi là điều kiện gây bất lợi cho Chủ đầu tư, Bên mời thầu theo quy định tại Mục 18.3 **E-CDNT** và thư bảo lãnh được coi là không hợp lệ.

BẢO LÃNH DỰ THẦU⁽¹⁾*(áp dụng đối với nhà thầu liên danh)*

Bên thụ hưởng (Bên nhận bảo lãnh): ___ [ghi tên và địa chỉ của Chủ đầu tư quy định tại Mục 1.1 E-BDL hoặc ghi tên Bên mời thầu quy định tại Mục 5.1 (c) E-BDL]

Ngày phát hành bảo lãnh: ___ [ghi ngày phát hành bảo lãnh]

BẢO LÃNH DỰ THẦU SỐ: ___ [ghi số trích yếu của Bảo lãnh dự thầu]

Bên bảo lãnh: ___ [ghi tên và địa chỉ nơi phát hành, nếu những thông tin này chưa được thể hiện ở phần tiêu đề trên giấy in]

Chúng tôi được thông báo rằng Bên được bảo lãnh là ___ [ghi tên nhà thầu]⁽²⁾ (sau đây gọi là “Nhà thầu”) sẽ tham dự thầu để thực hiện gói thầu ___ [ghi tên gói thầu] thuộc dự án/dự toán mua sắm ___ [ghi tên dự án/dự toán mua sắm] theo Thư mời thầu/E-TBMT số ___ [ghi số trích yếu của Thư mời thầu/E-TBMT].

Chúng tôi cam kết với Bên thụ hưởng rằng chúng tôi bảo lãnh cho Nhà thầu tham dự thầu gói thầu này bằng một khoản tiền là ___ [ghi rõ giá trị bằng số, bằng chữ và đồng tiền sử dụng].

Bảo lãnh này có hiệu lực trong ___⁽³⁾ ngày, kể từ ngày ___ tháng ___ năm ___⁽⁴⁾.

Theo yêu cầu của Nhà thầu, chúng tôi, với tư cách là Bên bảo lãnh, cam kết⁽⁵⁾ sẽ thanh toán cho Bên thụ hưởng một khoản tiền là ___ [ghi rõ giá trị bằng số, bằng chữ và đồng tiền sử dụng] khi nhận được văn bản thông báo từ Bên thụ hưởng về vi phạm của Nhà thầu trong các trường hợp sau đây:

1. Sau thời điểm đóng thầu và trong thời gian có hiệu lực của E-HSDT, nhà thầu có văn bản rút E-HSDT hoặc từ chối thực hiện một hoặc các công việc đã đề xuất trong E-HSDT theo yêu cầu của E-HSMT;
2. Nhà thầu có hành vi vi phạm quy định tại Điều 16 của Luật Đấu thầu hoặc vi phạm pháp luật về đấu thầu dẫn đến phải hủy thầu theo quy định tại điểm d và điểm đ khoản 1 Điều 17 của Luật Đấu thầu;
3. Nhà thầu không thực hiện biện pháp bảo đảm thực hiện hợp đồng theo quy định tại Điều 68 của Luật Đấu thầu;
4. Nhà thầu không tiến hành hoặc từ chối đối chiếu tài liệu trong thời hạn 05 ngày làm việc kể từ ngày nhận được thông báo mời đối chiếu tài liệu hoặc đã

đối chiếu tài liệu nhưng từ chối hoặc không ký biên bản đối chiếu tài liệu, trừ trường hợp bất khả kháng;

5. Nhà thầu không tiến hành hoặc từ chối hoàn thiện hợp đồng, thỏa thuận khung trong thời hạn 10 ngày kể từ ngày nhận được thông báo trúng thầu của bên mời thầu, trừ trường hợp bất khả kháng;

6. Nhà thầu không tiến hành hoặc từ chối ký kết hợp đồng, thỏa thuận khung trong thời hạn 10 ngày kể từ ngày hoàn thiện hợp đồng, thỏa thuận khung trừ trường hợp bất khả kháng.

7. Nếu bất kỳ thành viên nào trong liên danh _____ [*ghi đầy đủ tên của nhà thầu liên danh*] vi phạm quy định của pháp luật dẫn đến không được hoàn trả bảo đảm dự thầu theo quy định tại Mục 18.5 E-CDNT thì bảo đảm dự thầu của tất cả thành viên trong liên danh sẽ không được hoàn trả.

Trường hợp Nhà thầu trúng thầu, bảo lãnh này sẽ hết hiệu lực ngay sau khi Nhà thầu ký kết hợp đồng và nộp bảo lãnh thực hiện hợp đồng cho Bên thụ hưởng theo thỏa thuận trong hợp đồng đó.

Trường hợp Nhà thầu không trúng thầu, bảo lãnh này sẽ hết hiệu lực ngay sau khi chúng tôi nhận được bản chụp văn bản thông báo kết quả lựa chọn nhà thầu hoặc 30 ngày kể từ khi hết thời hạn hiệu lực của E-HSDT, tùy theo thời điểm nào đến trước.

Bất cứ yêu cầu bồi thường nào theo bảo lãnh này đều phải được gửi đến văn phòng chúng tôi trước hoặc trong ngày cuối cùng có hiệu lực của bảo lãnh này. Chúng tôi cam kết thanh toán vô điều kiện, không hủy ngang cho Chủ đầu tư bất cứ khoản tiền nào trong giới hạn số tiền bảo lãnh nêu trên khi có yêu cầu bồi thường của Chủ đầu tư.

Đại diện hợp pháp của ngân hàng

[ghi tên, chức danh, ký tên và đóng dấu]

Ghi chú:

(1) Trường hợp bảo lãnh dự thầu vi phạm một trong các quy định như: có giá trị thấp hơn, thời gian hiệu lực ngắn hơn so với yêu cầu quy định tại Mục 18.2 E-BDL, không đúng tên đơn vị thụ hưởng, không phải là bản gốc, không có chữ ký hợp lệ, ký trước khi Chủ đầu tư phát hành E-HSMT, hoặc có kèm theo điều kiện gây bất lợi cho Chủ đầu tư, Bên mời thầu thì bảo lãnh dự thầu được coi là không hợp lệ.

(2) Tên nhà thầu có thể là một trong các trường hợp sau đây:

- Tên của cả nhà thầu liên danh, ví dụ nhà thầu liên danh A + B tham dự thầu

thì tên nhà thầu ghi là “Nhà thầu liên danh A + B”;

- Tên của thành viên chịu trách nhiệm thực hiện bảo lãnh dự thầu cho cả liên danh hoặc cho thành viên khác trong liên danh, ví dụ nhà thầu liên danh A + B + C tham dự thầu, trường hợp trong thoả thuận liên danh phân công cho nhà thầu A thực hiện bảo đảm dự thầu cho cả liên danh thì tên nhà thầu ghi là “nhà thầu A (thay mặt cho nhà thầu liên danh A + B +C)”, trường hợp trong thoả thuận liên danh phân công nhà thầu B thực hiện bảo đảm dự thầu cho nhà thầu B và C thì tên nhà thầu ghi là “Nhà thầu B (thay mặt cho nhà thầu B + C)”;

- Tên của thành viên liên danh thực hiện riêng rẽ bảo lãnh dự thầu;

- Trường hợp trong thoả thuận liên danh không phân công cụ thể trách nhiệm thực hiện bảo đảm dự thầu của các thành viên trong liên danh nhưng tổng giá trị bảo đảm dự thầu của các thành viên liên danh đã thực hiện, đính kèm trong E-HSĐT đáp ứng yêu cầu của E-HSMT thì vẫn được đánh giá là đáp ứng về giá trị bảo đảm dự thầu.

(3) Ghi theo quy định về thời gian hiệu lực tại Mục 18.2 **E-BDL**.

(4) Ghi ngày có thời điểm đóng thầu theo quy định tại E-TBMT. Thời gian có hiệu lực của bảo lãnh dự thầu được tính kể từ ngày có thời điểm đóng thầu đến ngày cuối cùng có hiệu lực của bảo lãnh dự thầu (thời điểm kết thúc hiệu lực của bảo lãnh dự thầu nằm trong ngày cuối cùng có hiệu lực của bảo lãnh dự thầu mà không cần thiết phải đến hết 24 giờ của ngày đó).

(5) Trường hợp bảo lãnh dự thầu thiếu một hoặc một số cam kết trong các nội dung cam kết nêu trên thì bị coi là điều kiện gây bất lợi cho Chủ đầu tư, Bên mời thầu theo quy định tại Mục 18.3 **E-CDNT** và thư bảo lãnh được coi là không hợp lệ.

HỢP ĐỒNG TƯƠNG TỰ DO NHÀ THẦU THỰC HIỆN ⁽¹⁾
(áp dụng đối với nhà thầu thương mại)

Tên nhà thầu: _____ [ghi tên đầy đủ của nhà thầu].

Thông tin về từng hợp đồng, mỗi hợp đồng cần bảo đảm các thông tin sau đây:

Tên và số hợp đồng	[ghi tên đầy đủ của hợp đồng, số ký hiệu]	
Ngày ký hợp đồng	[ghi ngày, tháng, năm]	
Ngày hoàn thành	[ghi ngày, tháng, năm]	
Giá hợp đồng ⁽³⁾	[ghi tổng giá hợp đồng theo số tiền và đồng tiền đã ký]	Tương đương ____ VND
Trường hợp là thành viên liên danh, ghi tóm tắt phần công việc đảm nhận trong liên danh và giá trị phần hợp đồng mà nhà thầu đảm nhận	[ghi tóm tắt phần công việc đảm nhận trong liên danh]	[ghi phần trăm giá trị phần hợp đồng đảm nhận trong tổng giá hợp đồng; số tiền và đồng tiền đã ký]
Tên dự án/dự toán mua sắm:	[ghi tên đầy đủ của dự án/dự toán mua sắm có hợp đồng đang kê khai]	
Tên Chủ đầu tư:	[ghi tên đầy đủ của Chủ đầu tư trong hợp đồng đang kê khai]	
Địa chỉ:	[ghi đầy đủ địa chỉ hiện tại của Chủ đầu tư]	
Điện thoại/fax:	[ghi số điện thoại, số fax kể cả mã quốc gia, mã vùng]	
E-mail:	[ghi địa chỉ e-mail]	
Mô tả tính chất tương tự theo quy định tại Mục 2.1 Chương III⁽²⁾		
1. Loại hàng hóa	[ghi thông tin trong hợp đồng]	
2. Chung loại, lĩnh vực hàng hóa	[ghi thông tin chung loại, lĩnh vực nếu có]	
3. Mã HS	[ghi thông tin về mã HS nếu có]	
4. Về giá trị hợp đồng đã thực hiện ⁽³⁾	[ghi giá trị hợp đồng thực tế đã thực hiện căn cứ theo giá trị nghiệm thu, thanh lý hợp đồng]	
5. Về quy mô thực hiện	[ghi thông tin trong hợp đồng]	

6. Các đặc tính khác

[ghi các thông tin khác (nếu có)]

Ghi chú:

Nhà thầu nghiên cứu kỹ E-HSMT và đề xuất các hợp đồng tương tự để bảo đảm đáp ứng yêu cầu của E-HSMT.

(1) Trong trường hợp liên danh, từng thành viên trong liên danh kê khai theo Mẫu này. Trường hợp nhà thầu có nhiều hợp đồng tương tự thì kê khai từng hợp đồng theo Mẫu này.

(2) Nhà thầu chỉ kê khai nội dung tương tự với yêu cầu của gói thầu.

(3) Trường hợp giá trị hợp đồng không tính bằng VND thì quy đổi sang VND theo tỷ giá quy định tại Mục 2.1 Chương III để làm cơ sở đánh giá.

KÊ KHAI NĂNG LỰC SẢN XUẤT HÀNG HÓA
(áp dụng đối với nhà thầu là nhà sản xuất)

Tên nhà thầu: _____ [ghi tên đầy đủ của nhà thầu].

Số lượng nhà máy, cơ sở sản xuất (gọi chung là nhà máy): _____ [Điền số lượng nhà máy]

Đối với mỗi nhà máy, nhà thầu kê khai thông tin sau đây:

Tên nhà máy:	[Ghi tên nhà máy]
Địa chỉ:	[Ghi địa chỉ nhà máy]
Tổng mức đầu tư:	[Ghi tổng mức đầu tư]
Công suất thiết kế:	[Ghi công suất thiết kế]
Công suất thực hiện:	[Ghi công suất thực hiện trong năm gần nhất]
Sản lượng sản xuất cao nhất của 01 tháng trong vòng 05 năm gần nhất tính đến thời điểm đóng thầu.	[Ghi sản lượng sản xuất cao nhất của 01 tháng]
Tiêu chuẩn sản xuất:	[Ghi tiêu chuẩn sản xuất đang áp dụng, nếu có]
Số lao động đang làm việc:	[Ghi tổng số lao động đang làm việc tại nhà máy]

Ghi chú:

Trong trường hợp liên danh, từng thành viên trong liên danh kê khai theo Mẫu này.

Nhà thầu phải đính kèm tài liệu chứng minh năng lực sản xuất hàng hóa được kê khai trong Mẫu này.

**HỢP ĐỒNG CUNG CẤP HÀNG HÓA, EPC, EP, PC, CHÌA KHÓA
TRAO TAY KHÔNG HOÀN THÀNH DO LỖI CỦA NHÀ THẦU TRONG
QUÁ KHỨ⁽¹⁾**

Tên nhà thầu: _____

Ngày: _____

Tên thành viên của nhà thầu liên danh (nếu có): _____

Các hợp đồng cung cấp hàng hóa, EPC, EP, PC, chìa khóa trao tay không hoàn thành do lỗi của nhà thầu trong quá khứ theo quy định tại Mục 2.1 Chương III

- Không có hợp đồng cung cấp hàng hóa, EPC, EP, PC, chìa khóa trao tay không hoàn thành do lỗi của nhà thầu kể từ ngày 01 tháng 01 năm __[ghi năm]__ theo quy định tại tiêu chí đánh giá 1 trong Bảng tiêu chuẩn đánh giá về năng lực và kinh nghiệm thuộc Mục 2.1 Chương III.
- Có hợp đồng cung cấp hàng hóa, EPC, EP, PC, chìa khóa trao tay không hoàn thành do lỗi của nhà thầu tính từ ngày 01 tháng 01 năm __[ghi năm]__ theo quy định tại tiêu chí đánh giá 1 trong Bảng tiêu chuẩn đánh giá về năng lực và kinh nghiệm thuộc Mục 2.1 Chương III.

Năm	Phần việc hợp đồng không hoàn thành	Mô tả hợp đồng	Tổng giá trị hợp đồng (giá trị, loại đồng tiền, tỷ giá hối đoái, giá trị tương đương bằng VND)
		Mô tả hợp đồng: _____ Tên Chủ đầu tư: _____ Địa chỉ: _____ Nguyên nhân không hoàn thành hợp đồng: _____	

Ghi chú:

(1) Nhà thầu phải kê khai chính xác, trung thực các hợp đồng cung cấp hàng hóa, EPC, EP, PC, chìa khóa trao tay không hoàn thành do lỗi của nhà thầu trong quá khứ; trường hợp Chủ đầu tư, Bên mời thầu phát hiện nhà thầu có hợp đồng cung cấp hàng hóa, EPC, EP, PC, chìa khóa trao tay không hoàn thành do lỗi của nhà thầu trong quá khứ mà không kê khai thì nhà thầu được coi là có hành vi gian lận và E-HSDT của nhà thầu sẽ bị loại. Trường hợp nhà thầu liên danh thì từng thành viên của nhà thầu liên danh phải kê khai theo Mẫu này.

TÌNH HÌNH TÀI CHÍNH CỦA NHÀ THẦU⁽¹⁾

Tên nhà thầu: _____

Ngày: _____

Tên thành viên của nhà thầu liên danh (nếu có): _____

	Năm tài chính của nhà thầu từ ngày ___ tháng ___ đến ngày ___ tháng ___ (nhà thầu điền nội dung này)		
	Số liệu tài chính trong các năm gần nhất theo yêu cầu của E-HSMT (Hệ thống tự động trích xuất trên cơ sở năm tài chính của nhà thầu)		
	Năm 1:	Năm 2:	Năm 3:
Tổng tài sản			
Tổng nợ			
Giá trị tài sản ròng			
Doanh thu hằng năm (không bao gồm thuế VAT)			
Doanh thu bình quân hằng năm (không bao gồm thuế VAT)⁽²⁾	<i>(Hệ thống tự động tính)</i>		
Lợi nhuận trước thuế			
Lợi nhuận sau thuế			

Ghi chú:

(1) Trường hợp nhà thầu liên danh thì từng thành viên liên danh phải kê khai theo Mẫu này.

(2) Để xác định doanh thu bình quân hằng năm (không bao gồm thuế VAT), nhà thầu chia tổng doanh thu của các năm (không bao gồm thuế VAT) cho số năm dựa trên thông tin đã được cung cấp.

Doanh thu hằng năm được tính bằng tổng doanh thu trong báo cáo tài chính của năm đó (chưa bao gồm thuế VAT).

Doanh thu bình quân hằng năm (không bao gồm thuế VAT) = tổng doanh

thu từng năm (không bao gồm thuế VAT) theo yêu cầu của E-HSMT/số năm.

Trường hợp nhà thầu mới thành lập không đủ số năm theo yêu cầu của E-HSMT thì Doanh thu bình quân hằng năm (không bao gồm thuế VAT) được tính trên cơ sở số năm mà nhà thầu có số liệu tài chính.

Doanh thu hằng năm (không bao gồm thuế VAT) được trích xuất từ hồ sơ năng lực của nhà thầu. Trường hợp nhà thầu nhận thấy doanh thu hằng năm (không bao gồm thuế VAT) trong hồ sơ năng lực của nhà thầu chưa được Hệ thống cập nhật từ Hệ thống thuế điện tử và Hệ thống thông tin quốc gia về đăng ký doanh nghiệp thì nhà thầu tự cập nhật thông tin về doanh thu hằng năm (không bao gồm thuế VAT) vào hồ sơ năng lực để tham dự thầu nhưng bảo đảm phù hợp với số liệu nhà thầu đã kê khai trên Hệ thống Thuế điện tử tại thời điểm đóng thầu. Trong trường hợp này, nhà thầu phải chuẩn bị các tài liệu để đối chiếu các thông tin mà nhà thầu kê khai trong quá trình đối chiếu tài liệu như sau:

Bản sao các báo cáo tài chính (các bảng cân đối kế toán bao gồm tất cả thuyết minh có liên quan, và các báo cáo kết quả kinh doanh) cho các năm như đã nêu trên, tuân thủ các điều kiện sau:

1. Phản ánh tình hình tài chính của nhà thầu hoặc thành viên liên danh (nếu là nhà thầu liên danh) mà không phải tình hình tài chính của một chủ thể liên kết như công ty mẹ liên kết với công ty con hoặc công ty liên kết với nhà thầu hoặc thành viên liên danh.

2. Các báo cáo tài chính phải hoàn chỉnh, đầy đủ nội dung theo quy định.

3. Các báo cáo tài chính phải tương ứng với các kỳ kế toán đã hoàn thành kèm theo bản chụp được chứng thực một trong các tài liệu sau đây:

- Biên bản kiểm tra quyết toán thuế;

- Tờ khai tự quyết toán thuế (thuế giá trị gia tăng và thuế thu nhập doanh nghiệp) có xác nhận của cơ quan thuế về thời điểm đã nộp tờ khai;

- Tài liệu chứng minh việc nhà thầu đã kê khai quyết toán thuế điện tử;

- Văn bản xác nhận của cơ quan quản lý thuế (xác nhận số nộp cả năm) về việc thực hiện nghĩa vụ nộp thuế;

- Báo cáo kiểm toán (nếu có);

- Các tài liệu khác.

Các tài liệu trên đây phải phù hợp với số liệu nhà thầu đã kê khai trên Hệ thống Thuế điện tử tại thời điểm đóng thầu.

**DANH SÁCH CÁC CÔNG TY CON, CÔNG TY THÀNH VIÊN
ĐẢM NHẬN PHẦN CÔNG VIỆC CỦA GÓI THẦU⁽¹⁾**

STT	Tên công ty con, công ty thành viên ⁽²⁾	Công việc đảm nhận trong gói thầu ⁽³⁾	Giá trị % so với giá dự thầu ⁽⁴⁾	Ghi chú
1				
2				
...				

Ghi chú:

(1) Trường hợp nhà thầu tham dự thầu là công ty mẹ (ví dụ như Tổng công ty) huy động công ty con, công ty thành viên thực hiện một phần công việc gói thầu thì phải kê khai cụ thể tại bảng này. Việc đánh giá kinh nghiệm của nhà thầu căn cứ vào giá trị, khối lượng do công ty mẹ, công ty con, công ty thành viên đảm nhận trong gói thầu. Trường hợp nhà thầu tham dự thầu không phải là công ty mẹ thì không áp dụng Mẫu này.

(2) Ghi cụ thể tên công ty con, công ty thành viên.

(3) Ghi cụ thể phần công việc đảm nhận của công ty con, công ty thành viên.

(4) Ghi cụ thể giá trị % công việc của công ty con, công ty thành viên đảm nhận so với giá dự thầu.

BẢNG TIỀN ĐỘ CUNG CẤP^(*)

Nhà thầu đề xuất tiến độ cung cấp phù hợp với yêu cầu của Chủ đầu tư

STT	Danh mục hàng hóa	Đơn vị tính	Khối lượng	Địa điểm dự án	Ngày giao hàng		Ngày giao hàng do nhà thầu đề xuất [ghi số ngày: kể từ ngày hợp đồng có hiệu lực hoặc kể từ ngày chỉ đầu tư yêu cầu giao hàng đối với trường hợp giao hàng nhiều lần]
					Ngày giao hàng sớm nhất [ghi số ngày: kể từ ngày hợp đồng có hiệu lực hoặc kể từ ngày chủ đầu tư yêu cầu giao hàng đối với trường hợp giao hàng nhiều lần]	Ngày giao hàng muộn nhất [ghi số ngày: kể từ ngày hợp đồng có hiệu lực hoặc kể từ ngày chủ đầu tư yêu cầu giao hàng đối với trường hợp giao hàng nhiều lần]	
(1)	(2)	(3)	(4)	(5)	(6)	(7)	(8)
1							
2							
3							
...							

Ghi chú:

Cột (1), (2), (3), (4), (5), (6), (7): Hệ thống tự trích xuất. Đối với mua sắm tập trung áp dụng lựa chọn nhà thầu theo khả năng cung cấp, cột (4) nhà thầu tự điền.

Cột (8): Nhà thầu điền

(*) Hàng hóa phải được giao trong khoảng thời gian quy định trong E-HSMT. Nhà thầu đề xuất thời gian giao hàng sớm hơn ngày giao hàng sớm nhất thì không được tính ưu tiên và không bị loại, trừ trường hợp yêu cầu kỹ thuật có quy định khác. Nhà thầu đề xuất thời gian giao hàng muộn hơn khoảng thời gian này thì E-HSDT của nhà thầu sẽ bị loại.

ĐỀ XUẤT VỀ HÀNG HÓA CỦA NHÀ THẦU

STT	Danh mục hàng hóa	Ký mã hiệu	Nhãn hiệu	Năm sản xuất	Xuất xứ (quốc gia, vùng lãnh thổ)	Hãng sản xuất	Cấu hình, tính năng kỹ thuật cơ bản	Đơn vị tính	Khối lượng	Mã HS
(1)	(2)	(3)	(4)	(5)	(6)	(7)	(8)	(9)	(10)	(11)
1	Hàng hóa thứ 1									
2	Hàng hóa thứ 2									
...										
n	Hàng hóa thứ n									

Ghi chú:

- Cột (1), (2), (9), (10): Hệ thống tự động trích xuất. Đối với mua sắm tập trung áp dụng lựa chọn nhà thầu theo khả năng cung cấp, cột (10) nhà thầu tự điền.
- Cột (3), (4), (5), (6), (7), (8): Nhà thầu tự điền. Trường hợp nhà thầu không đề xuất cụ thể ký mã hiệu, nhãn hiệu, xuất xứ, hãng sản xuất thì E-HSDT của nhà thầu không được xem xét, đánh giá.
Ví dụ: nhà thầu kê khai trong Mẫu này Ký mã hiệu: “theo đề xuất kỹ thuật”; nhãn hiệu: “theo E-HSDT”; xuất xứ: “theo đề xuất kỹ thuật” ... thì E-HSDT của nhà thầu không được xem xét, đánh giá.
Trường hợp hàng hóa không có ký mã hiệu thì nhà thầu ghi “không có” vào cột số (3). Trường hợp hãng sản xuất có ký mã hiệu nhưng nhà thầu ghi “không có” thì E-HSDT của nhà thầu không được xem xét, đánh giá.
- Cột (11): Hệ thống tự trích xuất (nếu có). Trường hợp cột này bỏ trống và nhà thầu biết mã HS của hàng hóa thì nhà thầu liệt kê.
- Đề xuất của nhà thầu tại Mẫu này được trích xuất sang Mẫu 12.1 (12.1A hoặc 12.1B hoặc 12.1C) hoặc 12.2 (12.2A hoặc 12.2B hoặc 12.2C).

BẢNG TỔNG HỢP GIÁ DỰ THẦU

(Trường hợp E-HSMT yêu cầu chào thầu theo Mẫu số 12.1 Chương này)

I. Bảng tổng hợp giá dự thầu áp dụng loại hợp đồng trọn gói

STT	Nội dung	Giá dự thầu
1	Giá dự thầu của hàng hóa	(M) [Hệ thống trích xuất từ Mẫu 12.1A]
2	Dịch vụ liên quan	(I) [Hệ thống trích xuất từ Mẫu 13A]
	Tổng cộng giá dự thầu (Kết chuyển sang đơn dự thầu)	$(M) + (I)$ [Hệ thống tự tính]

BẢNG GIÁ DỰ THẦU CỦA HÀNG HÓA
(áp dụng loại hợp đồng trọn gói)

STT	Danh mục hàng hóa	Ký mã hiệu	Nhãn hiệu	Năm sản xuất	Xuất xứ (quốc gia, vùng lãnh thổ)	Hãng sản xuất	Cấu hình, tính năng kỹ thuật cơ bản	Đơn vị tính	Khối lượng	Mã HS	Đơn giá dự thầu (đã bao gồm thuế, phí, lệ phí (nếu có))	Thành tiền (đã bao gồm thuế, phí, lệ phí (nếu có))
(1)	(2)	(3)	(4)	(5)	(6)	(7)	(8)	(9)	(10)	(11)	(12)	(13)=(10)x(12)
	Hàng hóa thứ 1											M1
											
	Hàng hóa thứ n											Mn
Tổng cộng giá dự thầu của hàng hóa đã bao gồm thuế, phí, lệ phí (nếu có)												(M)

Ghi chú:

(1), (2), (3), (4), (5), (6), (7), (8), (9), (10), (11): Hệ thống tự trích xuất. Đối với mua sắm tập trung áp dụng lựa chọn nhà thầu theo khả năng cung cấp, cột (10) nhà thầu tự điền.

(12): Nhà thầu điền;

(13): Hệ thống tự tính. Thành tiền (M) đã bao gồm thuế, phí, lệ phí (nếu có) là cơ sở để so sánh, xếp hạng nhà thầu.

BẢNG GIÁ DỰ THẦU CHO CÁC DỊCH VỤ LIÊN QUAN

STT	Mô tả dịch vụ	Khối lượng mời thầu	Đơn vị tính	Địa điểm thực hiện dịch vụ	Ngày hoàn thành dịch vụ	Đơn giá dự thầu	Thành tiền
(1)	(2)	(3)	(4)	(5)	(6)	(7)	(8) = (Cột 3x7)
1							
2							
..							
Tổng giá dự thầu cho các dịch vụ liên quan đã bao gồm thuế, phí, lệ phí (nếu có)							(I)

Ghi chú:

- Cột (1) đến (6): Hệ thống tự trích xuất. Đối với mua sắm tập trung áp dụng lựa chọn nhà thầu theo khả năng cung cấp, cột (3) nhà thầu tự điền.
- Cột (7): Nhà thầu chào (bao gồm tất cả các loại thuế, phí, lệ phí).
- Cột (8): Hệ thống tự tính.

Ghi chú:

(1), (2): Hệ thống tự động trích xuất từ Mẫu số 12.1 hoặc Mẫu số 12.2.

(3), (4), (5), (6): Nhà thầu đánh dấu vào ô tương ứng với từng loại hàng hóa. (Trường hợp nhà thầu tích chọn vào cột (3) hoặc (4) thì Hệ thống cho phép nhà thầu chọn cột (5), (6), (7), (8)).

(7), (8): Đối với hàng hóa có chi phí sản xuất trong nước từ 30% trở lên nhà thầu chọn cách kê khai chi phí sản xuất trong nước theo Mẫu số 15B (trường hợp kê khai chi phí nhập ngoại) hoặc Mẫu số 15C (trường hợp kê khai chi phí sản xuất tại Việt Nam).

BẢNG KÊ KHAI CHI PHÍ SẢN XUẤT TRONG NƯỚC ĐỐI VỚI HÀNG HÓA ĐƯỢC HUỖNG ƯU ĐÃI
(trường hợp kê khai chi phí nhập ngoại)

STT	Tên hàng hóa	Giá chào của hàng hóa trong E-HSDT	Giá trị thuế các loại	Kê khai các chi phí nhập ngoại	Chi phí sản xuất trong nước	Tỷ lệ % chi phí sản xuất trong nước
		(I)	(II)			
	(1)	(2)	(3)	(4)	(5)	(6)
1	Hàng hóa thứ 1					
2	Hàng hóa thứ 2					
...	...					
n	Hàng hóa thứ n					

Ghi chú:

(1): Hệ thống tự động trích xuất các hàng hóa mà nhà thầu đã tích chọn vào cột (7) của Mẫu số 15A.

(2): Hệ thống tự động trích xuất đơn giá mà nhà thầu đã chào (đơn giá bao gồm toàn bộ thuế, phí, lệ phí (nếu có)).

(3), (4): Nhà thầu tự kê khai.

(5), (6): Hệ thống tự tính.

BẢNG KÊ KHAI CHI PHÍ SẢN XUẤT TRONG NƯỚC ĐỐI VỚI HÀNG HÓA ĐƯỢC HUỖNG ƯU ĐÃI⁽¹⁾
(trường hợp kê khai chi phí sản xuất tại Việt Nam)

STT	Tên hàng hóa	Nhà thầu là nhà thương mại		Nhà thầu là nhà sản xuất	Chi phí sản xuất trong nước	Tỷ lệ % chi phí sản xuất trong nước	
		Giá chào của hàng hóa (I)	Giá trị thuế các loại ⁽²⁾ (II)			Nhà thầu là nhà thương mại	Nhà thầu là nhà sản xuất
	(1)	(2)	(3)	(4)	(5)	(6)	(7)
1	Hàng hóa thứ 1						
2	Hàng hóa thứ 2						
...	...						
n	Hàng hóa thứ n						

Ghi chú:

(1) Hệ thống tự động trích xuất các hàng hóa mà nhà thầu đã tích chọn vào cột (8) của Mẫu số 15A

Trường hợp nhà thầu là nhà thương mại, Hệ thống trích xuất giá chào của hàng hóa, nhà thầu kê khai chi phí sản xuất trong nước và giá trị thuế các loại

Trường hợp nhà thầu là nhà sản xuất, Hệ thống trích xuất giá xuất xưởng, nhà thầu kê khai chi phí sản xuất trong nước.

Phần 2. YÊU CẦU VỀ KỸ THUẬT

Chương V. YÊU CẦU VỀ KỸ THUẬT

I. Giới thiệu chung về dự án và gói thầu

- Nội dung gói thầu: “Gia công vật tư khác phục bất thường Nhà máy Nhiệt điện Vũng Áng 1 năm 2025”.
- Địa điểm giao hàng: Nhà máy Nhiệt điện Vũng Áng 1, xóm Hải Phong, phường Vũng Áng, tỉnh Hà Tĩnh.
- Thời gian thực hiện gói thầu: Trong vòng 45 ngày kể từ ngày hợp đồng có hiệu lực.

II. Yêu cầu về kỹ thuật:

1. Phạm vi cung cấp hàng hóa:

Gia công vật tư khác phục bất thường Nhà máy Nhiệt điện Vũng Áng 1 năm 2025 với số lượng, phạm vi công việc, thông số kỹ thuật cụ thể tại **Bảng 1- Phạm vi cung cấp Hàng hóa đính kèm.**

2. Yêu cầu về kỹ thuật:

2.1. Yêu cầu kỹ thuật đối với hàng hóa:

- “Hạng mục” trong E-HSMT được hiểu là những hàng hóa có yêu cầu cung cấp cụ thể về số lượng và đặc tính kỹ thuật.
- Nhà thầu chào rõ Nhà sản xuất/ Xuất xứ của hàng hóa.
- Cam kết cung cấp đầy đủ Giấy chứng nhận CO (đối với hàng hóa nhập khẩu), CQ/CA của hàng hóa theo yêu cầu, giấy chứng nhận vật liệu (nếu có).
- Nhà thầu (bảng chi phí của mình) có quyền được đi khảo sát thực tế tại Nhà máy điện Vũng Áng 1 để cung cấp đầy đủ các tài liệu liên quan đến phương án gia công trong hồ sơ dự thầu đáp ứng các yêu cầu sau:
- Cung cấp bản vẽ chế tạo chi tiết và biện pháp, quy trình gia công chế tạo từng bước cho từng hạng mục gia công và nêu rõ danh mục máy móc, công cụ dụng cụ phù hợp với biện pháp gia công, chế tạo đã lập;

- Cam kết Hàng hóa cung cấp đảm bảo lắp đặt tương thích với thiết bị hiện hữu của Nhà máy Nhiệt điện Vũng Áng 1.
- Thời gian bảo hành hàng hóa: Cam kết thời gian bảo hành hàng hóa ≥ 12 tháng.
- Nhà thầu cung cấp xác nhận của đơn vị sử dụng cuối cùng (kèm bản sao Hợp đồng, hóa đơn...trong vòng 3 năm trở lại đây) về việc đã cung cấp các hạng mục số 01, 02, 03, 04, 05, 06, 07, 08, 09, 10, 11 (hoặc hàng hóa tương tự) đã lắp đặt cho hệ thống bốc dỡ vận chuyển than công suất từ 1.000 tấn/giờ trở lên (hoặc hệ thống, thiết bị tương tự) vận hành ổn định tối thiểu 6 tháng.
- Nhà thầu cam kết cung cấp chứng nhận phân tích thành phần vật liệu của đơn vị độc lập có chức năng đối với các hạng mục có yêu cầu về vật liệu.
- Nhà thầu cam kết chịu trách nhiệm trước chủ đầu tư và pháp luật về tính xác thực của tất cả các tài liệu đã cung cấp, nếu sai nhà thầu phải chịu hoàn toàn trách nhiệm.

2.2. Thời gian và tiến độ thực hiện Hợp đồng: Trong vòng 45 ngày kể từ ngày hợp đồng có hiệu lực

2.3. Yêu cầu bảo hành:

- Thời gian bảo hành 12 (mười hai) tháng kể từ ngày ký biên bản giao và nghiệm thu hàng hóa.
- Trong thời gian bảo hành, Nhà thầu phải thay thế, sửa chữa mọi sai sót, khiếm khuyết do lỗi của mình gây ra trong quá trình thi công bằng chi phí của Nhà thầu. Việc sửa chữa các lỗi này phải được bắt đầu trong vòng không quá 03 ngày sau khi nhận được thông báo của Chủ đầu tư. Nếu quá thời hạn này, mà Nhà thầu không bắt đầu thực hiện các công việc sửa chữa thì Chủ đầu tư có quyền thuê một nhà thầu khác (bên thứ ba) thực hiện các công việc này và toàn bộ chi phí cho việc sửa chữa để chi trả cho bên thứ ba sẽ do Nhà thầu chịu và sẽ được khấu trừ vào tiền bảo hành của Nhà thầu, Nhà thầu buộc phải chấp thuận giá trị theo thông báo của Chủ đầu tư.

**Bảng 1: Phạm vi cung cấp hàng hóa và dịch vụ
(Đính kèm Chương V - Yêu cầu về kỹ thuật)**

STT	Hạng mục	Đặc tính kỹ thuật	Nhà sản xuất	Xuất xứ	Đơn vị	Số lượng	Cung cấp bản vẽ và quy trình gia công chế tạo	Ghi chú
1	Vỏ cuối trực vít ngang	Chi tiết vỏ cuối trực vít ngang máy hút than: Outlet casing. - Part list 21.05.03.01 (02 nửa trên dưới, không bao gồm vỏ lót bên trong) - Vật liệu nền: Q345B			Bộ	2	X	
2	Vỏ cuối trực vít ngang	Chi tiết vỏ đỡ tải trực vít ngang máy hút than: End casing. - Chi tiết 21.05.01.05 - Vật liệu nền: Q345B			Cái	2	X	
3	Vỏ cuối trực vít ngang	Chi tiết vỏ đỡ tải trực vít ngang máy hút than: End casing. - Part list 21.05.01.02 (không bao gồm nửa vỏ trên, lắp phù hợp với thiết bị hiện hữu của Nhà máy) - Vật liệu nền: Q345B - Vật liệu phủ mài mòn độ cứng 52-58 HRC			Bộ	2	X	
4	Vỏ cuối trực vít ngang	Chi tiết vỏ đỡ tải trực vít ngang máy hút than: End casing. - Part list 31.02.01.01 (đã bao gồm tấm dày 31.06.01.03, lắp phù hợp với thiết bị hiện hữu của Nhà máy) - Vật liệu nền: Q345B - Vật liệu phủ mài mòn độ cứng 52-58 HRC			Bộ	2	X	
5	Vỏ đỡ tải trực vít ngang	Chi tiết vỏ đỡ tải trực vít ngang máy hút than: Chute connection. - Part list 31.02.01.04 - Vật liệu nền: Q345B. - Vật liệu phủ mài mòn độ cứng 52-58 HRC			Bộ	2	X	
6	Vỏ đỡ tải trực vít ngang	Chi tiết vỏ đỡ tải trực vít ngang máy hút than: Chute connection - Part list 31.04.01.03 - Vật liệu nền: Q345B - Vật liệu phủ mài mòn độ cứng 52-58 HRC			Cái	2	X	
7	Vỏ đỡ tải trực vít ngang	Chi tiết vỏ đỡ tải trực vít ngang máy hút than: Chute connection - Part list 31.04.01.04 - Vật liệu: Q345B			Cái	2	X	
8	Vỏ cửa chia máy hút than	Chi tiết cửa chia than: Deverter Gate - Bản vẽ 20041533 - Vật liệu nền: Q345B			Cái	2	X	

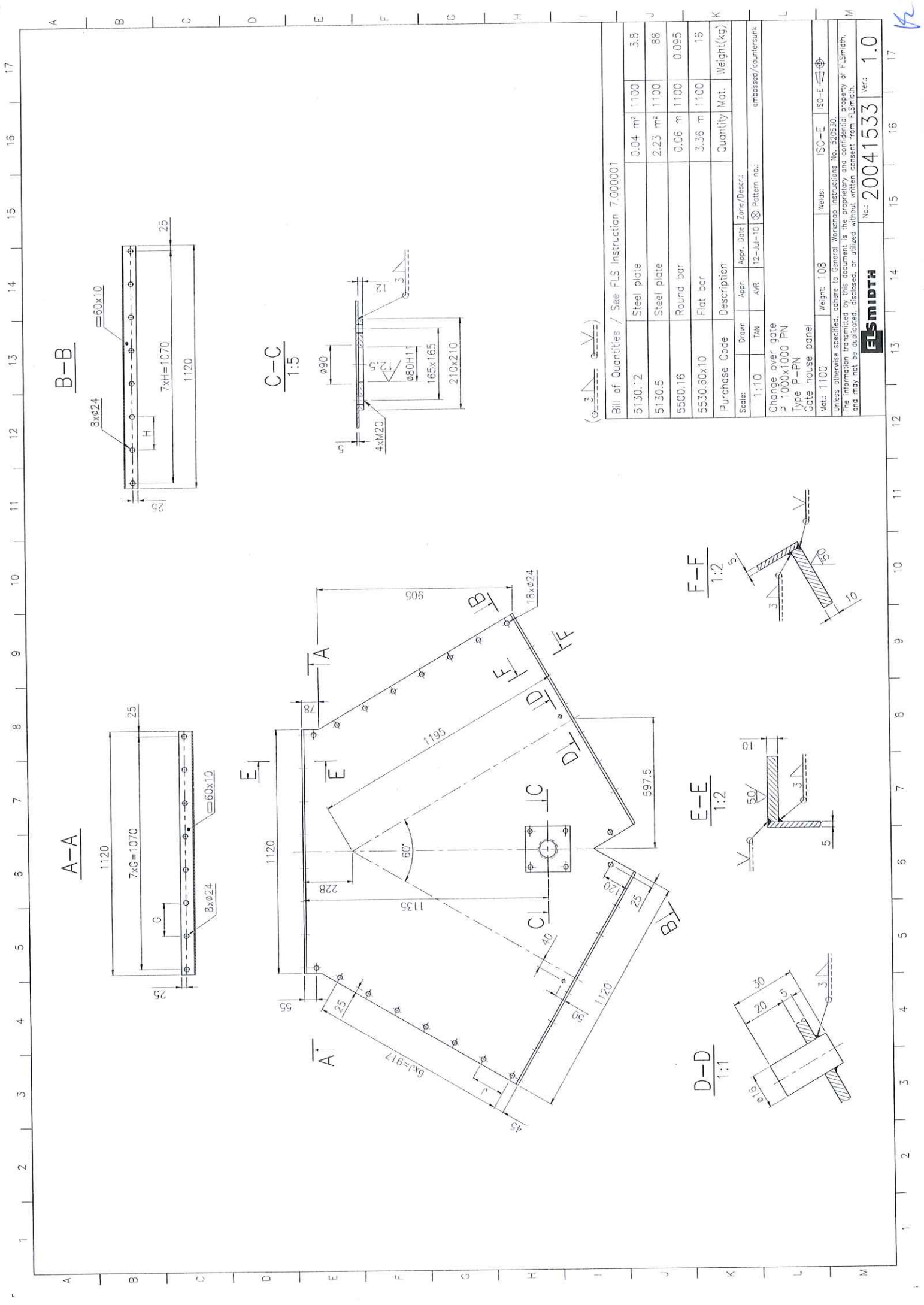
12

STT	Hạng mục	Đặc tính kỹ thuật	Nhà sản xuất	Xuất xứ	Đơn vị	Số lượng	Cung cấp bản vẽ và quy trình gia công chế tạo	Ghi chú
9	Vỏ cửa chia máy hút than	Chi tiết cửa chia than: Deverter Gate - Bản vẽ 20081755 - Vật liệu nền: Q345B			Cái	2	X	
10	Vỏ cửa chia máy hút than	Chi tiết cửa chia than: Deverter Gate - Bản vẽ 30027993 - Vật liệu nền: Q345B			Cái	2	X	
11	Vỏ cửa chia máy hút than	Chi tiết cửa chia than: Deverter Gate - Bản vẽ 30028033 - Vật liệu nền: Q345B			Cái	2	X	
12	Cụm truyền động Topbearing	Gia công mới chi tiết theo bản vẽ 13023635 (gồm vỏ lắp vòng bi, trục, bản khớp đầu ra, 03 then đầu vào và ra, khung vỏ lắp cụm gối, bu lông, cụm lắp cụm gối)			Bộ	1	X	
13	RADIAL EDGE PLATE	RADIAL EDGE PLATE Hot inner Side Radial Seal Material SS400 Chi tiết số 1 bản vẽ AAEA184391			Tám	36	X	
14	RADIAL EDGE PLATE	RADIAL EDGE PLATE Hot middle Side Radial Seal Material SS400 Chi tiết số 2 bản vẽ AAEA184391			Tám	144	X	
15	RADIAL EDGE PLATE	RADIAL EDGE PLATE Hot middle Side Radial Seal Material SS400 Chi tiết số 3 bản vẽ AAEA184391			Tám	36	X	
16	HOLDING STRIP	HOLDING STRIP, chiều dày 3mm, vật liệu Q235, Chi tiết số 4 và 24 bản vẽ AAEA184391			Tám	36	X	
17	HOLDING STRIP	HOLDING STRIP, chiều dày 3mm, vật liệu Q235, Chi tiết số 5 và 25 bản vẽ AAEA184391			Tám	144	X	
18	HOLDING STRIP	HOLDING STRIP, chiều dày 3mm, vật liệu Q235, Chi tiết số 6 và 26 bản vẽ AAEA184391			Tám	36	X	
19	OUTER SEALING TAB	OUTER SEALING TAB; t:2 SS400 for Hot Side AAEA184391 Pos.7			Tám	36	X	
20	OUTER SEALING TAB	OUTER SEALING TAB; t:2 SS400 for Hot Side AAEA184391 Pos.8			Tám	36	X	
21	OUTER SEALING TAB	OUTER SEALING TAB; t:2 SS400 for Cold Side AAEA184391 Pos.27			Tám	24	X	
22	OUTER SEALING TAB	OUTER SEALING TAB; t:2 SS400 for Cold Side AAEA184391 Pos.28			Tám	24	X	

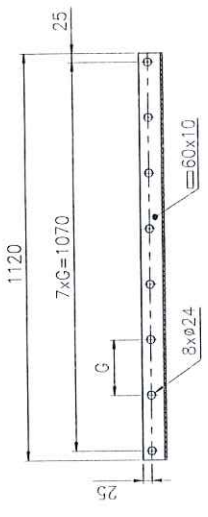
12

SIT	Hạng mục	Đặc tính kỹ thuật	Nhà sản xuất	Xuất xứ	Đơn vị	Số lượng	Cung cấp bản vẽ và quy trình gia công chế tạo	Ghi chú
23	RADIAL EDGE PLATE	RADIAL EDGE PLATE Cold inner Side Radial Seal Material SS400 Chi tiết 21 bản vẽ AAEA184391			Tám	24	X	
24	RADIAL EDGE PLATE	RADIAL EDGE PLATE Cold inner Side Radial Seal Material SS400 Chi tiết 22 bản vẽ AAEA184391			Tám	96	X	
25	RADIAL EDGE PLATE	RADIAL EDGE PLATE Cold inner Side Radial Seal Material SS400 Chi tiết 23 bản vẽ AAEA184391			Tám	24	X	
26	HOLDING STRIP	HOLDING STRIP, chiều dày 3mm, vật liệu Q235, Chi tiết tại đính kèm 2 bản vẽ AAEA184393_Axial Edge (loại lỗ tròn)			Tám	30	X	
27	EXIAL EDGE PLATE	EXIAL EDGE PLATE Chi tiết tại đính kèm 3 bản vẽ AAEA184393_Axial Edge			Tám	24	X	
28	HOLDING STRIP	HOLDING STRIP, chiều dày 3mm, vật liệu Q235, Chi tiết tại đính kèm 4 bản vẽ AAEA184393_Axial Edge			Tám	24	X	
29	HOLDING STRIP	HOLDING STRIP, chiều dày 3 mm, vật liệu Q235, Chi tiết tại đính kèm 22 bản vẽ AAEA184393_Axial Edge			Tám	30	X	
30	HOLDING STRIP	HOLDING STRIP: t3.2 SS400 for Cold Side AAEA184393 Pos 24			Tám	5	X	
31	Seal Plate	Chi tiết số 4 Seal Plate, vật liệu Q235, bản vẽ AAEA184358			Tám	3	X	
32	Seal Plate	Chi tiết số 7 Seal Plate, bản vẽ AAEA184358			Tám	4	X	
33	Guide Angle	Chi tiết số 15 Guide Angle, vật liệu Q235, bản vẽ AAEA184358			Tám	16	X	
34	Seal Leaf	Chi tiết số 16 Seal Leaf, vật liệu Q235, bản vẽ AAEA184358			Tám	15	X	
35	Cover Plate	Chi tiết số 17 Cover Plate, vật liệu Q235, bản vẽ AAEA184358			Tám	12	X	
36	Holding Strip	Chi tiết số 18 Holding Strip, vật liệu Q235 bản vẽ AAEA184358			Tám	15	X	
37	Bu lông M16x40	Bu lông M16x40 cấp bền 8.8 (gồm 1 bu lông, 1 ecu, 1 long đen)			Bộ	2.000		
38	Bu lông M16x50	Bu lông M16x50 (8.8), ren suốt, mạ kẽm nhúng nóng			Bộ	200		
39	Tấm ốp chống mài mòn	Tấm ốp chống mài mòn Shield hình bán nguyệt R26, dày 3mm, chiều dài 448 mm: Vật liệu A167 TP309H			Tám	901		

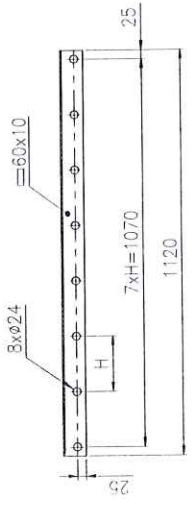
12



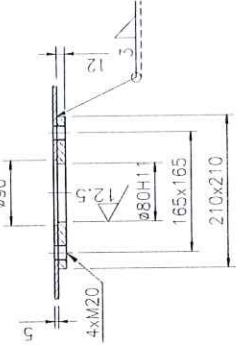
A-A



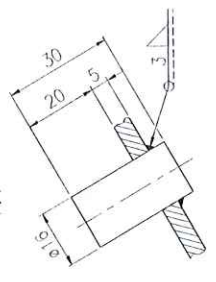
B-B



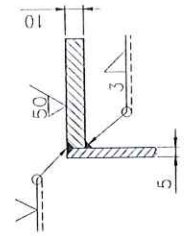
C-C
1:5



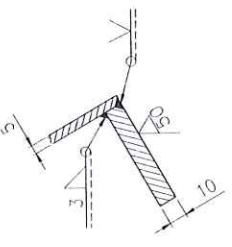
D-D
1:1



E-E
1:2



F-F
1:2



(See 3-View)

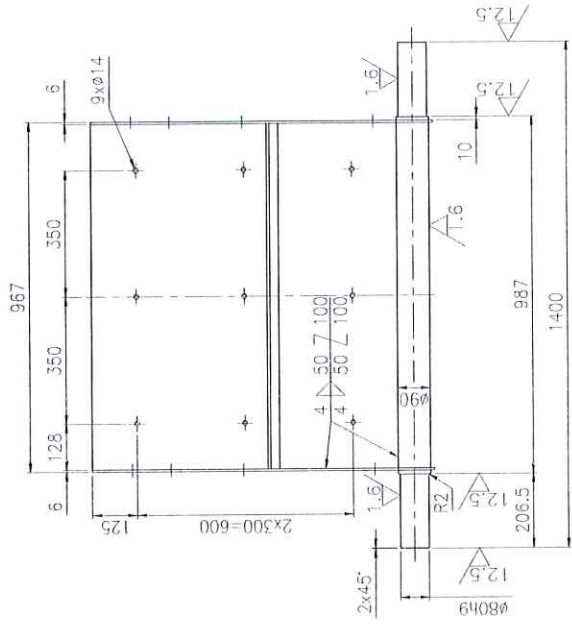
Bill of Quantities / See FLS Instruction 7.000001

Material Code	Description	Quantity	Mat. Weight(kg)
5130.12	Steel plate	0.04 m ²	1100
5130.5	Steel plate	2.23 m ²	1100
5500.16	Round bar	0.06 m	1100
5530.60x10	Flat bar	3.36 m	1100
	Quantity		
	Mat.		
	Description		

Scale: 1:10 TAN AVR 12-Jul-10 Pattern no.: emossees/countersunk

Change over gate
P 1000x1000 PN
Type P-PN
Gate house panel
Mat.: 1100 Weight: 108 Weas: ISO-E ISO-E
Unless otherwise specified, adhere to General Workshop Instructions No. 320550.
The information transmitted by this document is the proprietary and confidential property of FLSmidth, and may not be duplicated, disseminated, or utilized without written consent from FLSmidth.

FLSmidth No.: 20041533 Ver.: 1.0



$\frac{4}{4} \begin{matrix} \text{---} \\ \text{---} \\ \text{---} \\ \text{---} \end{matrix} \begin{matrix} \text{---} \\ \text{---} \\ \text{---} \\ \text{---} \end{matrix} \begin{matrix} \text{---} \\ \text{---} \\ \text{---} \\ \text{---} \end{matrix} \begin{matrix} \text{---} \\ \text{---} \\ \text{---} \\ \text{---} \end{matrix}$

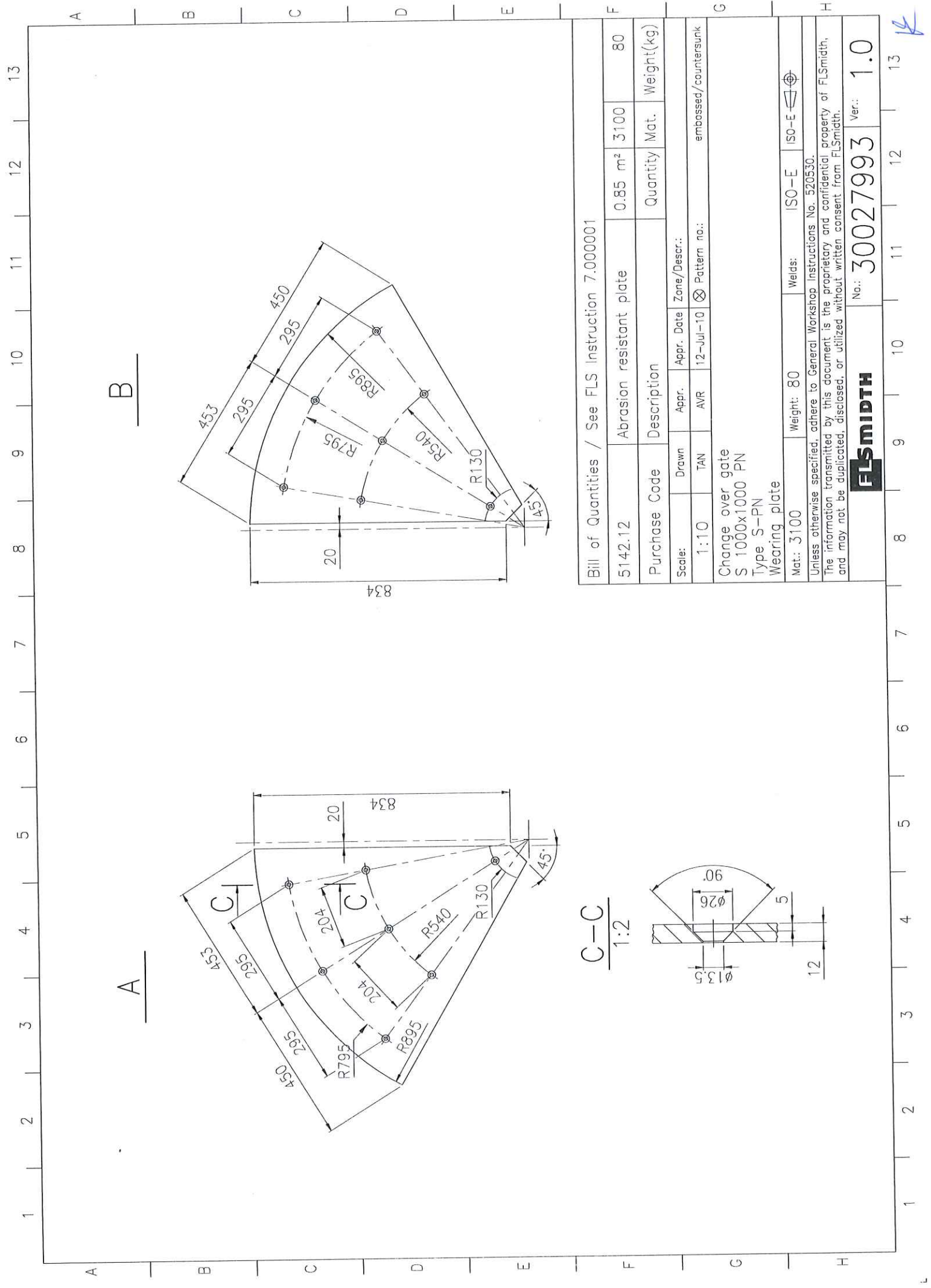
Bill of Quantities / See FLS Instruction 7.000001

5130.12	Steel plate	0.81 m ²	1100	76
5130.6	Steel plate	1.88 m ²	1100	88
5530.50x10	Flat bar	1.91 m	1100	7.5
5600.30	Round bar, bright	1.4 m	2011	70
	Purchase Code	Description	Quantity	Mat. Weight(kg)
Scale:	Drawn	Appr.	Date	Zone/Descr:
1:10	KRAT	AWP	12-Jul-10	⊗ Pattern no.:
Dividing gate				
SD 1000x1000 M				
Type SD-M				
Shaft with damper plate				
Mat.: 1100/2011 weight: 242				
Weiss: ISO-E ISO-E				
Unless otherwise specified, adhere to General Workshop instructions No. 520550.				
The information transmitted by this document is the proprietary and confidential property of FLSmidth.				
and may not be duplicated, disclosed, or utilized without written consent from FLSmidth.				

FLSMIDTH No.: 20081755 Ver.: 1.0

embossed/countersunk

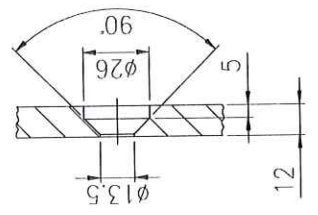
17



B

A

C-C
1:2



Bill of Quantities / See FLS Instruction 7.000001

5142.12	Abrasion resistant plate	0.85 m ²	3100	80
Purchase Code	Description	Quantity	Mat.	Weight(kg)

Scale:	Drawn	Appr.	Appr. Date	Zone/Descr.:
1:10	TAN	AVR	12-Jul-10	⊗ Pattern no.:

Change over gate
S 1000x1000 PN
Type S-PN
Wearing plate

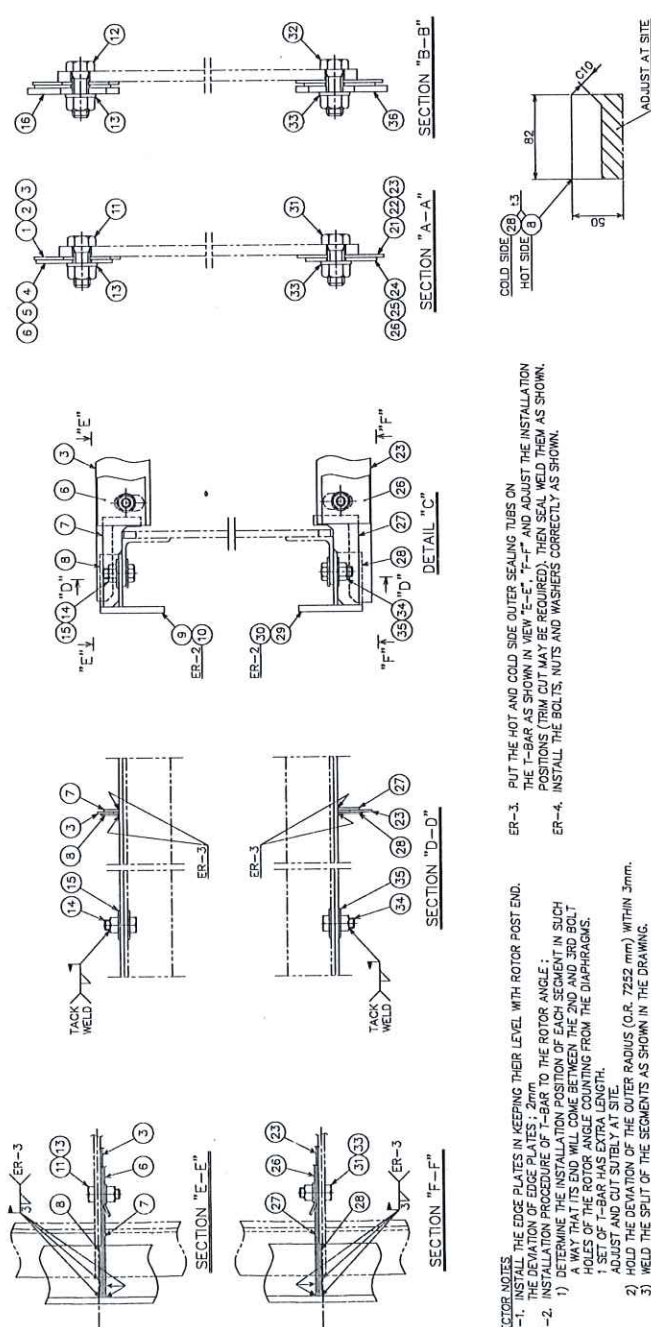
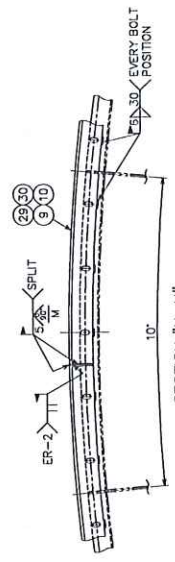
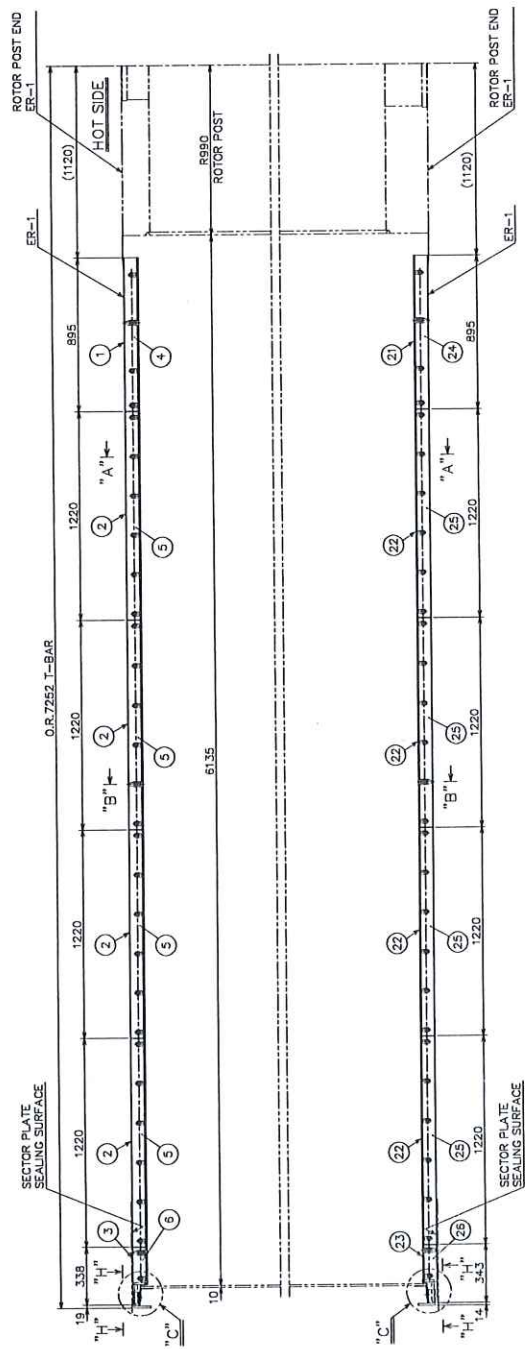
Mat.: 3100	Weight: 80	Weids: ISO-E	ISO-E	embossed/countersunk
------------	------------	--------------	-------	----------------------

Unless otherwise specified, adhere to General Workshop Instructions No. 520530.
The information transmitted by this document is the proprietary and confidential property of FLSmidth, and may not be duplicated, disclosed, or utilized without written consent from FLSmidth.

FLSMIDTH No.: 30027993 Ver.: 1.0



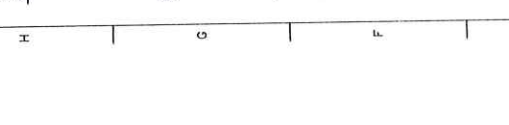
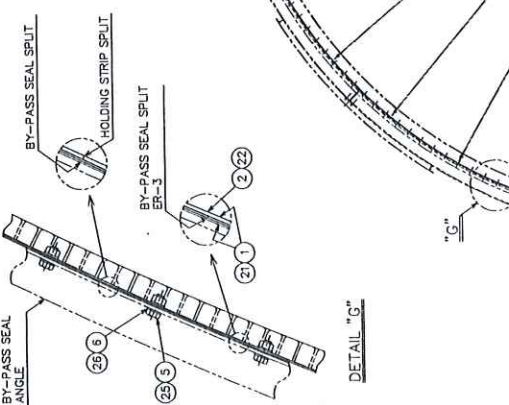
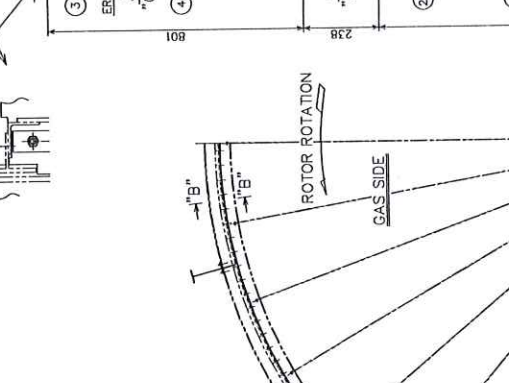
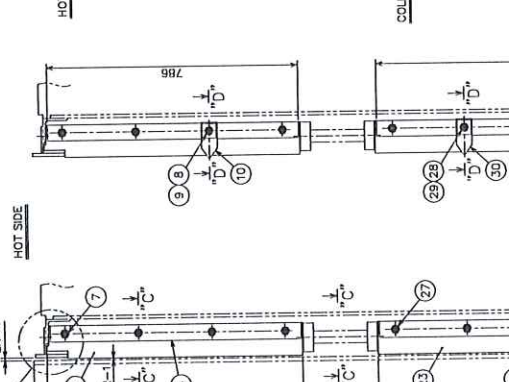
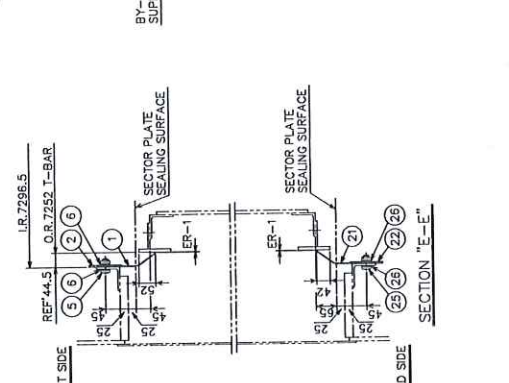
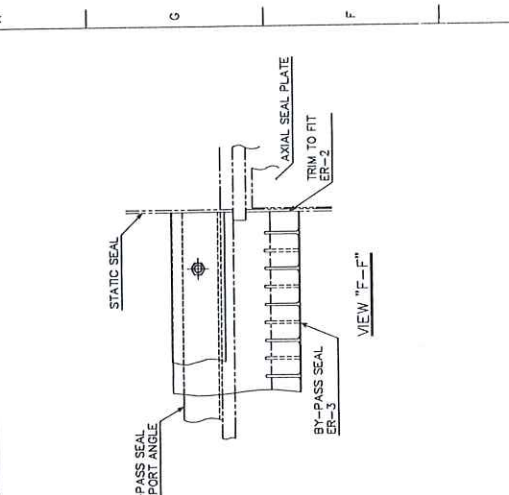
1	2	3	4	5	6	7	8
9	10	11	12	13	14	15	16
17	18	19	20	21	22	23	24
25	26	27	28	29	30	31	32
33	34	35	36	37	38	39	40
41	42	43	44	45	46	47	48
49	50	51	52	53	54	55	56
57	58	59	60	61	62	63	64
65	66	67	68	69	70	71	72
73	74	75	76	77	78	79	80
81	82	83	84	85	86	87	88
89	90	91	92	93	94	95	96
97	98	99	100	101	102	103	104
105	106	107	108	109	110	111	112
113	114	115	116	117	118	119	120
121	122	123	124	125	126	127	128
129	130	131	132	133	134	135	136
137	138	139	140	141	142	143	144
145	146	147	148	149	150	151	152
153	154	155	156	157	158	159	160
161	162	163	164	165	166	167	168
169	170	171	172	173	174	175	176
177	178	179	180	181	182	183	184
185	186	187	188	189	190	191	192
193	194	195	196	197	198	199	200
201	202	203	204	205	206	207	208
209	210	211	212	213	214	215	216
217	218	219	220	221	222	223	224
225	226	227	228	229	230	231	232
233	234	235	236	237	238	239	240
241	242	243	244	245	246	247	248
249	250	251	252	253	254	255	256
257	258	259	260	261	262	263	264
265	266	267	268	269	270	271	272
273	274	275	276	277	278	279	280
281	282	283	284	285	286	287	288
289	290	291	292	293	294	295	296
297	298	299	300	301	302	303	304
305	306	307	308	309	310	311	312
313	314	315	316	317	318	319	320
321	322	323	324	325	326	327	328
329	330	331	332	333	334	335	336
337	338	339	340	341	342	343	344
345	346	347	348	349	350	351	352
353	354	355	356	357	358	359	360
361	362	363	364	365	366	367	368
369	370	371	372	373	374	375	376
377	378	379	380	381	382	383	384
385	386	387	388	389	390	391	392
393	394	395	396	397	398	399	400
401	402	403	404	405	406	407	408
409	410	411	412	413	414	415	416
417	418	419	420	421	422	423	424
425	426	427	428	429	430	431	432
433	434	435	436	437	438	439	440
441	442	443	444	445	446	447	448
449	450	451	452	453	454	455	456
457	458	459	460	461	462	463	464
465	466	467	468	469	470	471	472
473	474	475	476	477	478	479	480
481	482	483	484	485	486	487	488
489	490	491	492	493	494	495	496
497	498	499	500	501	502	503	504
505	506	507	508	509	510	511	512
513	514	515	516	517	518	519	520
521	522	523	524	525	526	527	528
529	530	531	532	533	534	535	536
537	538	539	540	541	542	543	544
545	546	547	548	549	550	551	552
553	554	555	556	557	558	559	560
561	562	563	564	565	566	567	568
569	570	571	572	573	574	575	576
577	578	579	580	581	582	583	584
585	586	587	588	589	590	591	592
593	594	595	596	597	598	599	600
601	602	603	604	605	606	607	608
609	610	611	612	613	614	615	616
617	618	619	620	621	622	623	624
625	626	627	628	629	630	631	632
633	634	635	636	637	638	639	640
641	642	643	644	645	646	647	648
649	650	651	652	653	654	655	656
657	658	659	660	661	662	663	664
665	666	667	668	669	670	671	672
673	674	675	676	677	678	679	680
681	682	683	684	685	686	687	688
689	690	691	692	693	694	695	696
697	698	699	700	701	702	703	704
705	706	707	708	709	710	711	712
713	714	715	716	717	718	719	720
721	722	723	724	725	726	727	728
729	730	731	732	733	734	735	736
737	738	739	740	741	742	743	744
745	746	747	748	749	750	751	752
753	754	755	756	757	758	759	760
761	762	763	764	765	766	767	768
769	770	771	772	773	774	775	776
777	778	779	780	781	782	783	784
785	786	787	788	789	790	791	792
793	794	795	796	797	798	799	800
801	802	803	804	805	806	807	808
809	810	811	812	813	814	815	816
817	818	819	820	821	822	823	824
825	826	827	828	829	830	831	832
833	834	835	836	837	838	839	840
841	842	843	844	845	846	847	848
849	850	851	852	853	854	855	856
857	858	859	860	861	862	863	864
865	866	867	868	869	870	871	872
873	874	875	876	877	878	879	880
881	882	883	884	885	886	887	888
889	890	891	892	893	894	895	896
897	898	899	900	901	902	903	904
905	906	907	908	909	910	911	912
913	914	915	916	917	918	919	920
921	922	923	924	925	926	927	928
929	930	931	932	933	934	935	936
937	938	939	940	941	942	943	944
945	946	947	948	949	950	951	952
953	954	955	956	957	958	959	960
961	962	963	964	965	966	967	968
969	970	971	972	973	974	975	976
977	978	979	980	981	982	983	984
985	986	987	988	989	990	991	992
993	994	995	996	997	998	999	1000



- ERECTOR NOTES**
- ER-1. INSTALL THE EDGE PLATES IN KEEPING THEIR LEVEL WITH ROTOR POST END. THE DEVIATION OF EDGE PLATES ± 2 mm.
 - ER-2. INSTALLATION PROCEDURE OF T-BAR TO THE ROTOR ANGLE:
 - 1) DETERMINE THE INSTALLATION POSITION OF EACH SEGMENT IN SUCH A WAY THAT ITS END WILL BE CORRECTLY ADJUSTED TO THE ROTOR ANGLE.
 - 2) SET OF THE T-BAR WILL BE COUNTING FROM THE DIAPHRAGM.
 - 3) ADJUST AND CUT SUITABLY AT SITE.
 - 4) HOLD THE DEVIATION OF THE OUTER RADIUS (O.R. 7252 mm) WITHIN ± 3 mm.
 - 5) WELD THE DEVIATION OF THE SEGMENTS AS SHOWN IN THE DRAWING.
 - ER-3. PUT THE HOT AND COLD SIDE OUTER SEALING TUBS ON POSITIONS (TRIM CUT MAY BE REQUIRED). CHECK AND ADJUST THE INSTALLATION.
 - ER-4. INSTALL THE BOLTS, NUTS AND WASHERS CORRECTLY AS SHOWN.

36	3	SEAL GAUGE	A-1200P 16		
35	370	WASHER	13X645/918	SPARE 10	
34	1920	BOLT & NUT	M18X40	SPARE 10	
33	1090	WASHER	M18X40	SPARE 10	
32	3	BOLT & NUT	M18X45	SPARE 10	
31	1090	BOLT & NUT	M18X40	SPARE 13	
30	1	T-BAR	16.110	(INCLUDED ADJUSTABLE LENGTH)	
29	35	T-BAR	16.110		
28	36	OUTER SEALING TAB	0235 13		
27	36	OUTER SEALING TAB	0235 13		
26	36	HOLDING STRIP	0235 13		
25	144	HOLDING STRIP	0235 13		
24	36	HOLDING STRIP	0235 13		
23	36	RADIAL EDGE PLATE	0235 13		
22	144	RADIAL EDGE PLATE	0235 13		
21	36	RADIAL EDGE PLATE	0235 13		
16	3	SEAL GAUGE	A-1200P 16		
15	370	WASHER	13X645/918	SPARE 10	
14	1920	BOLT & NUT	M18X40	SPARE 10	
13	1090	WASHER	M18X40	SPARE 10	
12	45	BOLT & NUT	M18X45	SPARE 10	
11	1090	BOLT & NUT	M18X40	SPARE 13	
10	1	T-BAR	16.110	(INCLUDED ADJUSTABLE LENGTH)	
9	35	T-BAR	16.110		
8	36	OUTER SEALING TAB	0235 13		
7	36	OUTER SEALING TAB	0235 13		
6	144	HOLDING STRIP	0235 13		
5	36	HOLDING STRIP	0235 13		
4					

No.	Revision	Date	By	Appr.
1				
2				
3				
4				
5				
6				
7				
8				
9				
10				



THIS DRAWING IS THE PROPERTY OF ALSTOM. IT IS TO BE USED ONLY FOR THE PROJECT AND SITE SPECIFICALLY IDENTIFIED HEREIN. IT IS NOT TO BE REPRODUCED, COPIED, OR TRANSMITTED IN ANY FORM OR BY ANY MEANS, ELECTRONIC OR MECHANICAL, INCLUDING PHOTOCOPYING, RECORDING, OR BY ANY INFORMATION STORAGE AND RETRIEVAL SYSTEM, WITHOUT THE WRITTEN PERMISSION OF ALSTOM S.A.

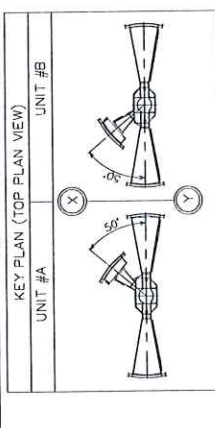
ER-1. KEEP THE CLEARANCES INDICATED IN THE "SEAL CLEARANCE TABLE".
 ER-2. THE BY-PASS SEAL LEAF AND ITS HOLDING STRIP FOR ADJUSTMENT OF THEIR LENGTH TO BRING THEM FACE TO FACE WITH EACH OTHER AND TO LINE UP THEM WITH STATIC SEAL OR SECTOR PLATE.
 ER-3. STAGGERED BY-PASS SEALS SO THAT SLOTS DO NOT COME AT SAME POSITION.
 ER-4. DO THE CLEARANCES INDICATED IN THE "SEAL CLEARANCE TABLE" BETWEEN THE T-BAR AND THE AXIAL EDGE PLATE.
 ER-5. KEEP THIS DIMENSION TRIM CUT AXIAL EDGE PLATE, IF NECESSARY. (HOT SIDE ONLY)

ER-1. KEEP THE CLEARANCES INDICATED IN THE "SEAL CLEARANCE TABLE".
 ER-2. THE BY-PASS SEAL LEAF AND ITS HOLDING STRIP FOR ADJUSTMENT OF THEIR LENGTH TO BRING THEM FACE TO FACE WITH EACH OTHER AND TO LINE UP THEM WITH STATIC SEAL OR SECTOR PLATE.
 ER-3. STAGGERED BY-PASS SEALS SO THAT SLOTS DO NOT COME AT SAME POSITION.
 ER-4. DO THE CLEARANCES INDICATED IN THE "SEAL CLEARANCE TABLE" BETWEEN THE T-BAR AND THE AXIAL EDGE PLATE.
 ER-5. KEEP THIS DIMENSION TRIM CUT AXIAL EDGE PLATE, IF NECESSARY. (HOT SIDE ONLY)

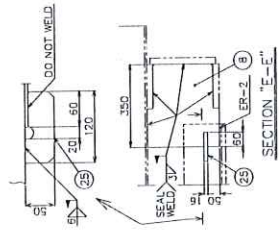
Item No.	Description	Quantity	Unit	Material	Remarks
10	1 SEAL GAUGE	A-1200P	16		
9	2 WASHER	13x44/5 / M18		SPARE 1	
8	25 BOLT & NUT	M18x45		SPARE 19	
7	1500 WASHER	M18		SPARE 18	
6	386 WASHER	M18		SPARE 18	
5	1831 BOLLING NUT	M18x45		SPARE 18	
4	32 AXIAL EDGE PLATE	0235	L3	SPARE 18	
3	45 HOLDING STRIP	0235	L3	SPARE 18	
2	1 BY-PASS SEAL	C.R.L.S	11.5		
1	1 SEAL GAUGE	A-1200P	16		
2	1 WASHER	13x44/5 / M18		SPARE 1	
3	25 BOLT & NUT	M18x45		SPARE 19	
4	1500 WASHER	M18		SPARE 18	
5	386 WASHER	M18		SPARE 18	
6	1831 BOLLING NUT	M18x45		SPARE 18	
7	32 AXIAL EDGE PLATE	0235	L3	SPARE 18	
8	45 HOLDING STRIP	0235	L3	SPARE 18	
9	1 BY-PASS SEAL	C.R.L.S	11.5		

Part No.	Quantity	Description	Material	Unit Price	Total Price	Remarks
AXIAL EDGE PLATE & BY-PASS SEAL ASSY	3251		VI T	01.0350		
<p>ALSTOM</p> <p>J-3-16-3419 AREA18-393</p>						

Rev.	Description	Date	By
00	ISSUED FOR FABRICATION		
01	REVISION TO DRAWING		
02	REVISION TO DRAWING		
03	REVISION TO DRAWING		
04	REVISION TO DRAWING		
05	REVISION TO DRAWING		

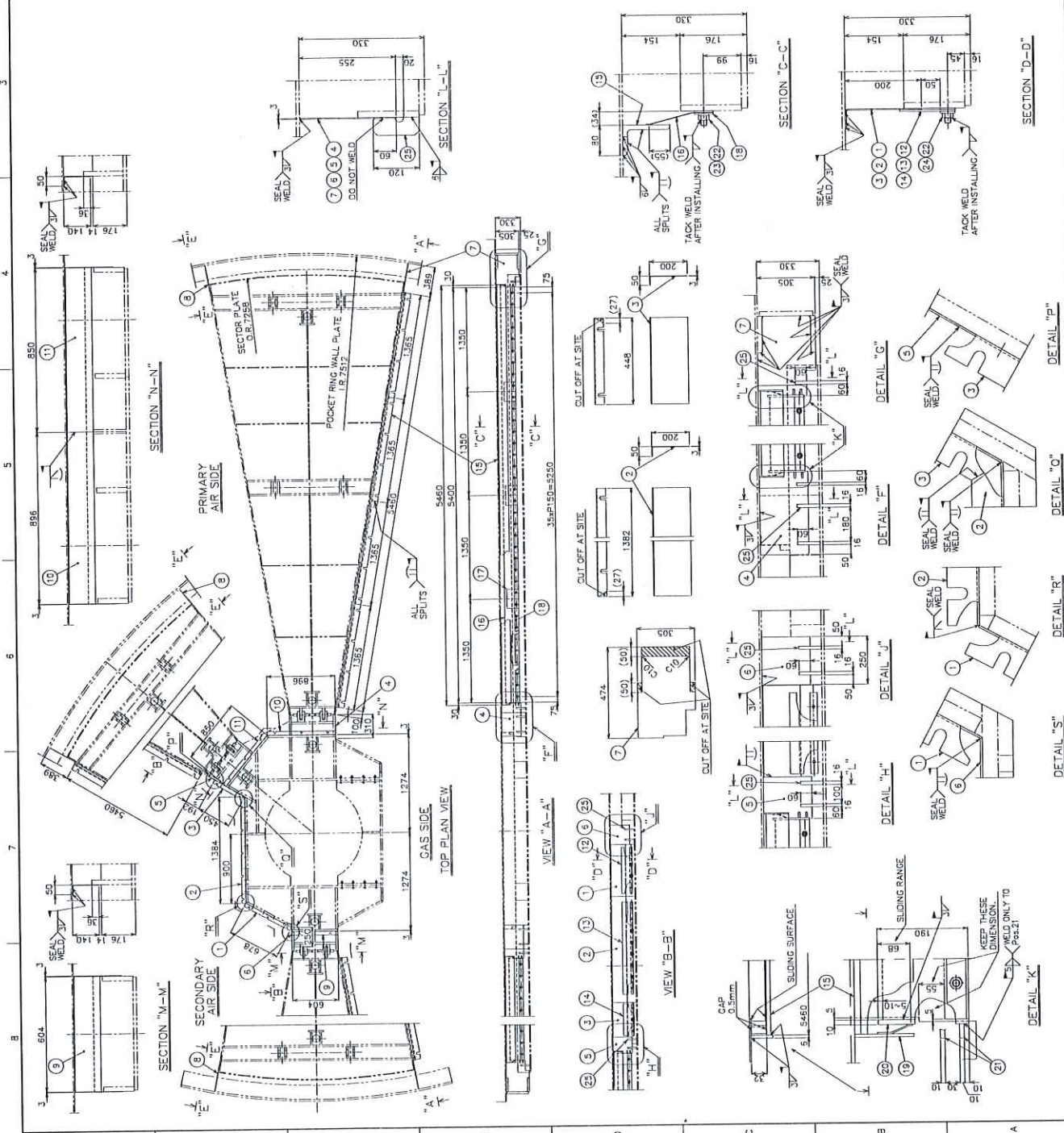


THIS DRAWING SHOWS UNIT #A.
UNIT #B IS OPPOSITE HAND AGAINST LINE "X - Y'."



SECTOR MUST BE ADJUSTED TO PROPER POSITION.
ER-1 - AND CENTER PARTS. ASSEMBLE UPPER STATIC SEAL.
ER-2 - CUT OFF THE PROJECTING AREA OF STATIC SEAL FROM SECTOR PLATE SEALING SURFACE.
ER-3 - NOTE THAT FIT UP TRIMMING MAY BE REQUIRED.

Part No./Quantity	Description	Material	Qty/Part No.	Notes
25 16 CLIP	0235 116450120			
24 20 WASHER	0235 13.22457918	SPARE 1.3		
23 120 WASHER	0235 M18	SPARE 1.2		
22 135 NUT	0235 M18	SPARE 1.2		
21 12 TAB	0235 M10			
20 8 SEALING TAB	0235 L10			
19 8 SEALING STRIP	0235 L16			
18 9 COVER PLATE	0235 L13			
17 12 SEAL LEAF	0235 L13			
16 12 SEAL ANGLE	0235 L80X12-1255			
15 12 GUIDE ANGLE	0235 14.5			
14 1 SETTING PLATE	0235 14.5			
13 1 SETTING PLATE	0235 14.5			
12 1 SETTING PLATE	0235 14.5			
11 1 SEAL PLATE	0235 L3			
10 1 SEAL PLATE	0235 L3			
9 3 SEAL PLATE	0235 L3			
8 3 SEAL PLATE	0235 L3			
7 3 SEAL PLATE	0235 L3			
6 1 SEAL PLATE	0235 L3			
5 1 SEAL PLATE	0235 L3			
4 2 SEAL PLATE	0235 L3			
3 1 SEAL PLATE	0235 L3			
2 1 SEAL PLATE	0235 L3			
1 1 SEAL PLATE	0235 L3			



ALSTOM
UPPER SIDE
STATIC SEAL ASSY
3416-3419
BASEAL8435B

12

Phần 3A. ĐIỀU KIỆN HỢP ĐỒNG

Chương VI. ĐIỀU KIỆN CHUNG CỦA HỢP ĐỒNG

<p>1. Định nghĩa</p>	<p>Trong hợp đồng này, các từ ngữ dưới đây được hiểu như sau:</p> <p>1.1. “Chủ đầu tư” là tổ chức được quy định tại E-ĐKCT;</p> <p>1.2. “Hợp đồng” là thỏa thuận giữa Chủ đầu tư và Nhà thầu, thể hiện bằng văn bản, được hai bên ký kết, bao gồm cả phụ lục và tài liệu kèm theo;</p> <p>1.3. “Nhà thầu” là nhà thầu trúng thầu (có thể là nhà thầu độc lập hoặc liên danh) và được quy định tại E-ĐKCT;</p> <p>1.4. “Nhà thầu phụ” là tổ chức, cá nhân ký hợp đồng với nhà thầu để tham gia thực hiện dịch vụ liên quan;</p> <p>1.5. “Tài liệu hợp đồng” là các tài liệu được liệt kê trong Hợp đồng, bao gồm bất kỳ bản sửa đổi, bổ sung nào của Hợp đồng;</p> <p>1.6. “Giá hợp đồng” là giá trị ghi trong hợp đồng giữa chủ đầu tư và nhà thầu, là tổng số tiền ghi trong hợp đồng cho việc cung cấp hàng hóa và dịch vụ liên quan. Giá hợp đồng đã bao gồm tất cả các chi phí về thuế, phí, lệ phí (nếu có);</p> <p>1.7. “Ngày” là ngày dương lịch; “năm” là 365 ngày;</p> <p>1.8. “Hàng hóa” gồm máy móc, thiết bị, nguyên liệu, nhiên liệu, vật liệu, vật tư, phụ tùng; sản phẩm; phương tiện; hàng tiêu dùng; hóa chất, vật tư xét nghiệm, thiết bị y tế; phần mềm thương mại.;</p> <p>1.9. “Dịch vụ liên quan” bao gồm các dịch vụ như lắp đặt, duy tu, bảo dưỡng, sửa chữa ban đầu, bảo hiểm lắp đặt, bảo hiểm sửa chữa hoặc cung cấp các dịch vụ sau bán hàng khác như đào tạo, chuyển giao công nghệ...;</p> <p>1.10. “Hoàn thành” là việc Nhà thầu hoàn tất các dịch vụ liên quan theo các điều khoản và điều kiện quy định tại Hợp đồng;</p> <p>1.11. “Địa điểm dự án” là địa điểm được quy định tại E-ĐKCT.</p>
-----------------------------	---

	1.12. “Thời gian thực hiện hợp đồng” được tính từ ngày hợp đồng có hiệu lực cho đến khi các bên đã hoàn thành các nghĩa vụ theo hợp đồng đã ký.
<p>2. Hồ sơ hợp đồng và thứ tự ưu tiên</p>	<p>2.1. Tất cả các tài liệu quy định tại Mục 2.2 E-ĐKC (bao gồm cả các phần của tài liệu) sẽ cấu thành Hợp đồng để tạo thành thể thống nhất, có tính tương hỗ, bổ sung và giải thích cho nhau.</p> <p>2.2. Các tài liệu cấu thành Hợp đồng được sắp xếp theo thứ tự ưu tiên sau đây:</p> <ul style="list-style-type: none"> a) Văn bản hợp đồng, kèm theo các phụ lục hợp đồng; b) E-ĐKCT của hợp đồng đã được điền đầy đủ các nội dung và bao gồm cả các nội dung hiệu chỉnh, bổ sung, làm rõ trong quá trình lựa chọn nhà thầu, hoàn thiện hợp đồng (nếu có); c) Biên bản hoàn thiện hợp đồng; d) E-ĐKC của hợp đồng; đ) Quyết định phê duyệt kết quả lựa chọn nhà thầu; e) Thư chấp thuận E-HSĐT và trao hợp đồng; g) E-HSĐT và các văn bản làm rõ E-HSĐT (nếu có) của Nhà thầu; h) E-HSMT và các tài liệu sửa đổi, làm rõ E-HSMT (nếu có); i) Các tài liệu khác quy định tại E-ĐKCT. <p>2.3. Tài liệu hợp đồng là một phần của hồ sơ hợp đồng quy định tại Điều 65 của Luật Đấu thầu và được các bên ký số để tạo thành hợp đồng điện tử bao gồm:</p> <ul style="list-style-type: none"> a) Văn bản hợp đồng; b) Điều kiện cụ thể của hợp đồng được điền đầy đủ toàn bộ nội dung và bao gồm cả các nội dung hiệu chỉnh, bổ sung, làm rõ trong quá trình lựa chọn nhà thầu; c) Phụ lục hợp đồng gồm danh mục chi tiết về phạm vi công việc, biểu giá, tiến độ thực hiện (nếu có); d) Tài liệu khác (nếu có).
<p>3. Luật và ngôn ngữ</p>	<p>Luật điều chỉnh hợp đồng là luật Việt Nam, ngôn ngữ của hợp đồng là tiếng Việt.</p>

<p>4. Thông báo</p>	<p>4.1. Bất cứ thông báo nào của một bên gửi cho bên kia liên quan đến hợp đồng phải được thể hiện bằng văn bản, theo địa chỉ quy định tại E-DKCT. Thuật ngữ “bằng văn bản” có nghĩa là hình thức truyền đạt thông tin dưới dạng viết và có bằng chứng về việc tiếp nhận thông tin.</p> <p>4.2. Thông báo của một bên sẽ được coi là có hiệu lực kể từ ngày bên kia nhận được hoặc theo ngày hiệu lực nêu trong thông báo, tùy theo ngày nào đến muộn hơn.</p>
<p>5. Bảo đảm thực hiện hợp đồng</p>	<p>5.1. Bảo đảm thực hiện hợp đồng phải được nộp lên Chủ đầu tư không muộn hơn ngày quy định tại Thư chấp thuận E-HSDT và trao hợp đồng. Bảo đảm thực hiện hợp đồng được thực hiện bằng một hoặc các hình thức sau:</p> <p>a) Đặt cọc bằng Séc bảo chi hoặc nộp tiền mặt hoặc chuyển khoản vào tài khoản của chủ đầu tư đối với bảo đảm thực hiện hợp đồng có giá trị dưới 50 triệu đồng và thời gian có hiệu lực của Séc bảo chi phù hợp với thời gian thực hiện gói thầu;</p> <p>b) Nộp thư bảo lãnh của tổ chức tín dụng trong nước, chi nhánh ngân hàng nước ngoài được thành lập theo pháp luật Việt Nam;</p> <p>c) Nộp giấy chứng nhận bảo hiểm bảo lãnh của doanh nghiệp bảo hiểm phi nhân thọ trong nước, chi nhánh doanh nghiệp bảo hiểm phi nhân thọ nước ngoài được thành lập theo pháp luật Việt Nam.</p> <p>Bảo đảm thực hiện hợp đồng theo quy định tại điểm b và điểm c khoản này là bảo đảm không có điều kiện (trả tiền khi có yêu cầu), theo mẫu quy định tại Phần 4 hoặc một mẫu khác được Chủ đầu tư chấp thuận.</p> <p>5.2. Bảo đảm thực hiện hợp đồng có giá trị và hiệu lực quy định tại E-DKCT.</p> <p>5.3. Bảo đảm thực hiện hợp đồng sẽ được trả cho Chủ đầu tư để bồi thường cho bất kỳ tổn thất nào phát sinh do Nhà thầu không hoàn thành các nghĩa vụ hợp đồng.</p> <p>5.4. Thời hạn hoàn trả bảo đảm thực hiện hợp đồng theo quy định tại E-DKCT.</p>

<p>6. Ký hợp đồng thầu phụ</p>	<p>6.1. Nhà thầu được ký kết hợp đồng với các nhà thầu phụ trong danh sách các nhà thầu phụ quy định tại E-ĐKCT để thực hiện dịch vụ liên quan nêu trong E-HSDT. Việc sử dụng nhà thầu phụ sẽ không làm thay đổi các nghĩa vụ của nhà thầu. Nhà thầu phải chịu trách nhiệm trước Chủ đầu tư về khối lượng, chất lượng, tiến độ và các nghĩa vụ khác đối với phần việc do nhà thầu phụ thực hiện.</p> <p>Việc thay thế, bổ sung nhà thầu phụ trong danh sách các nhà thầu phụ nêu trong E-HSDT hoặc thay đổi nội dung thầu phụ nêu trong E-HSDT chỉ được thực hiện khi được chủ đầu tư chấp thuận; việc sử dụng nhà thầu phụ phải phù hợp với nhu cầu của nhà thầu trong thực hiện hợp đồng, nhà thầu phụ phải đáp ứng về năng lực, kinh nghiệm theo yêu cầu của nhà thầu.</p> <p>6.2. Nhà thầu có trách nhiệm thanh toán đầy đủ và đúng hạn cho nhà thầu phụ theo các điều khoản thỏa thuận giữa Nhà thầu và nhà thầu phụ.</p>
<p>7. Giải quyết tranh chấp</p>	<p>7.1. Chủ đầu tư và Nhà thầu có trách nhiệm giải quyết các tranh chấp phát sinh giữa hai bên thông qua thương lượng, hòa giải.</p> <p>7.2. Nếu tranh chấp không thể giải quyết được bằng thương lượng, hòa giải trong thời gian quy định tại E-ĐKCT kể từ ngày phát sinh tranh chấp thì bất kỳ bên nào cũng đều có thể yêu cầu đưa việc tranh chấp ra giải quyết theo cơ chế được quy định tại E-ĐKCT.</p>
<p>8. Phạm vi cung cấp</p>	<p>Hàng hóa và dịch vụ liên quan phải được cung cấp theo quy định tại Chương V.</p>
<p>9. Tiến độ giao hàng, lịch hoàn thành các dịch vụ liên quan (nếu có) và tài liệu chứng từ</p>	<p>Tiến độ giao hàng và lịch hoàn thành các dịch vụ liên quan (nếu có) phải được thực hiện theo quy định tại Mẫu số 01A (đối với hợp đồng trọn gói) hoặc Mẫu số 01B (đối với hợp đồng theo đơn giá) hoặc Mẫu số 01C (đối với hợp đồng hỗn hợp) và Mẫu số 01D Chương IV. Nhà thầu phải cung cấp các hóa đơn, chứng từ tài liệu khác theo quy định tại E-ĐKCT.</p>
<p>10. Trách nhiệm</p>	<p>Nhà thầu phải cung cấp toàn bộ hàng hóa và dịch vụ liên quan (nếu có) trong phạm vi cung cấp quy định tại Mục 8</p>

của Nhà thầu	E-ĐKC và theo tiến độ giao hàng, lịch hoàn thành các dịch vụ liên quan quy định tại Mục 9 E-ĐKC.
11. Loại hợp đồng và giá hợp đồng	<p>11.1. Loại hợp đồng: theo quy định tại E-ĐKCT.</p> <p>11.2. Giá hợp đồng quy định tại E-ĐKCT là toàn bộ chi phí để hoàn thành việc cung cấp hàng hóa và dịch vụ liên quan của gói thầu nêu trong Bảng giá hợp đồng trên cơ sở bảo đảm tiến độ, chất lượng theo đúng yêu cầu của gói thầu.</p>
12. Thuế, phí, lệ phí	<p>12.1. Nhà thầu chịu trách nhiệm đối với toàn bộ chi phí về thuế, phí, lệ phí phát sinh cho đến khi hàng hóa được giao cho Chủ đầu tư.</p> <p>12.2. Trường hợp Nhà thầu thuộc đối tượng được miễn, giảm thuế, phí, lệ phí, Chủ đầu tư tạo điều kiện tối đa cho Nhà thầu áp dụng các chính sách miễn, giảm thuế, phí, lệ phí.</p> <p>12.3. Việc điều chỉnh thuế thực hiện theo quy định tại E-ĐKCT.</p>
13. Tạm ứng	<p>13.1. Chủ đầu tư phải cấp cho Nhà thầu khoản tiền tạm ứng theo quy định tại E-ĐKCT, sau khi Nhà thầu nộp Bảo lãnh tạm ứng tương đương với khoản tiền tạm ứng. Bảo lãnh tạm ứng phải được phát hành bởi một tổ chức tín dụng trong nước hoặc chi nhánh ngân hàng nước ngoài được thành lập theo pháp luật Việt Nam.</p> <p>13.2. Nhà thầu chỉ được sử dụng tiền tạm ứng cho việc thực hiện Hợp đồng. Nhà thầu phải chứng minh rằng khoản tiền tạm ứng đã được sử dụng đúng mục đích, đúng đối tượng bằng cách nộp bản sao các hóa đơn chứng từ hoặc tài liệu liên quan cho Chủ đầu tư.</p>
14. Thanh toán	<p>14.1. Yêu cầu thanh toán của Nhà thầu phải được gửi cho Chủ đầu tư bằng văn bản, kèm theo hóa đơn mô tả hàng hóa đã bàn giao và các dịch vụ liên quan đã thực hiện, cùng với chứng từ nộp theo quy định tại Mục 9 E-ĐKC và gửi yêu cầu thanh toán khi đã hoàn thành các nghĩa vụ khác quy định trong hợp đồng.</p> <p>14.2. Việc thanh toán thực hiện theo quy định tại E-</p>

	<p>ĐKCT.</p> <p>14.3. Đồng tiền thanh toán là VND.</p>
15. Quyền tác giả	<p>Quyền tác giả đối với tất cả các bản vẽ, tài liệu và hồ sơ chứa đựng thông tin và dữ liệu mà Nhà thầu đã nộp cho Chủ đầu tư vẫn thuộc về Nhà thầu. Trường hợp các bản vẽ, tài liệu và hồ sơ đó được cung cấp cho Chủ đầu tư một cách trực tiếp hoặc thông qua Nhà thầu bởi một bên thứ ba thì quyền tác giả đối với các bản vẽ, tài liệu và hồ sơ thuộc về bên thứ ba đó.</p>
16. Sử dụng các tài liệu và thông tin liên quan đến hợp đồng	<p>16.1. Chủ đầu tư và Nhà thầu phải bảo mật bất kỳ tài liệu, dữ liệu hoặc thông tin nào khác liên quan đến hợp đồng do một bên cung cấp trực tiếp hoặc gián tiếp cho bên kia, không được tiết lộ tài liệu, dữ liệu hoặc thông tin đó cho bên thứ ba nếu không có văn bản đồng ý của bên kia cho dù tài liệu, dữ liệu hoặc thông tin đó được cung cấp trước, trong hoặc sau khi hoàn thành hoặc chấm dứt hợp đồng. Nhà thầu có thể chuyển cho nhà thầu phụ các tài liệu, dữ liệu và thông tin phù hợp do Chủ đầu tư cung cấp để nhà thầu phụ thực hiện công việc của mình theo hợp đồng; trong trường hợp này, nhà thầu phụ phải có cam kết với Nhà thầu về việc bảo mật các tài liệu, dữ liệu hoặc thông tin đó.</p> <p>16.2. Chủ đầu tư không được sử dụng các tài liệu, dữ liệu và thông tin khác nhận được từ Nhà thầu cho bất kỳ mục đích nào khác không liên quan đến hợp đồng. Nhà thầu không được sử dụng các tài liệu, dữ liệu và thông tin khác nhận được từ Chủ đầu tư cho bất kỳ mục đích nào khác không liên quan đến việc thực hiện hợp đồng.</p> <p>16.3. Nghĩa vụ của Chủ đầu tư và Nhà thầu quy định tại Mục 16.1 và Mục 16.2 E-ĐKC không áp dụng đối với các thông tin sau đây:</p> <ul style="list-style-type: none"> a) Thông tin mà Chủ đầu tư hoặc Nhà thầu cần cung cấp cho cấp có thẩm quyền; b) Thông tin đã hoặc sẽ được công bố mà không phải do lỗi của Chủ đầu tư hoặc Nhà thầu; c) Thông tin thuộc sở hữu của một bên vào thời điểm công

	<p>bổ và trước đó không phải do bên kia cung cấp trực tiếp hoặc gián tiếp;</p> <p>d) Thông tin mà một bên nhận được một cách hợp pháp từ một bên thứ ba không có nghĩa vụ bảo mật thông tin.</p> <p>16.4. Các quy định tại Mục 16 E-ĐKC không làm thay đổi bất kỳ cam kết bảo mật nào do một bên đưa ra trước ngày ký hợp đồng liên quan đến việc cung cấp hàng hóa, dịch vụ.</p> <p>16.5. Các quy định tại Mục 16 E-ĐKC tiếp tục có hiệu lực sau khi hoàn thành hoặc chấm dứt hợp đồng vì bất cứ lý do gì.</p>
<p>17. Thông số kỹ thuật và tiêu chuẩn</p>	<p>Hàng hóa và các dịch vụ liên quan được cung cấp theo hợp đồng sẽ phải tuân theo các thông số kỹ thuật và tiêu chuẩn quy định tại Chương V; nếu tại Chương V không quy định đến một thông số hay tiêu chuẩn nào có thể áp dụng thì phải tuân thủ theo thông số và tiêu chuẩn tương đương hoặc cao hơn tiêu chuẩn hiện hành tại quốc gia hoặc vùng lãnh thổ mà hàng hóa có xuất xứ.</p>
<p>18. Đóng gói hàng hóa</p>	<p>18.1. Nhà thầu phải đóng gói hàng hóa đúng yêu cầu nhằm tránh hư hỏng trong quá trình vận chuyển đến địa điểm dự án theo quy định trong hợp đồng. Trong quá trình vận chuyển, bao gói hàng hóa phải đủ chắc chắn để chịu được những va chạm mạnh, nhiệt độ quá cao hoặc quá thấp, trong nước mặn, nước mưa và ở ngoài trời. Kích thước và trọng lượng của mỗi kiện hàng phải tính đến điều kiện vận chuyển như khoảng cách, phương tiện vận chuyển, điều kiện cơ sở hạ tầng... từ nơi xuất hàng đến địa điểm dự án.</p> <p>18.2. Việc đóng gói, ghi chú đối với hàng hóa, các giấy tờ bên trong và bên ngoài kiện hàng phải tuân thủ các yêu cầu cụ thể trong hợp đồng, bao gồm cả các yêu cầu (nếu có) quy định ở E-ĐKCT và các chỉ dẫn khác của Chủ đầu tư.</p>
<p>19. Bảo hiểm</p>	<p>Trừ trường hợp có quy định khác tại E-ĐKCT, hàng hóa cung cấp theo hợp đồng phải được bảo hiểm đầy đủ cho các tổn thất, hư hại có thể xảy ra trong quá trình sản xuất hoặc tiếp nhận, vận chuyển, lưu kho và giao hàng theo quy định tại E-ĐKCT.</p>

<p>20. Vận chuyển và các dịch vụ phát sinh</p>	<p>20.1. Yêu cầu về vận chuyển hàng hóa và các yêu cầu khác quy định tại E-ĐKCT.</p> <p>20.2. Chủ đầu tư có thể yêu cầu Nhà thầu cung cấp một hoặc một số dịch vụ sau đây, bao gồm cả các dịch vụ (nếu có) theo quy định tại E-ĐKCT:</p> <p>a) Thực hiện việc lắp đặt hoặc giám sát việc lắp đặt tại hiện trường, chạy thử hàng hóa;</p> <p>b) Cung cấp các dụng cụ cần thiết để lắp ráp, bảo dưỡng hàng hóa;</p> <p>c) Cung cấp tài liệu chi tiết hướng dẫn vận hành và bảo dưỡng cho từng loại hàng hóa;</p> <p>d) Vận hành hoặc giám sát hoặc bảo dưỡng, sửa chữa hàng hóa trong khoảng thời gian đã được các bên thỏa thuận, với điều kiện là dịch vụ này sẽ không miễn trừ cho Nhà thầu khỏi bất kỳ nghĩa vụ bảo hành nào theo hợp đồng này;</p> <p>đ) Hướng dẫn nhân sự của Chủ đầu tư về cách lắp đặt, chạy thử, vận hành, bảo dưỡng, sửa chữa hàng hóa.</p> <p>20.3. Trường hợp phát sinh dịch vụ ngoài hợp đồng, Chủ đầu tư và Nhà thầu thương thảo về chi phí thực hiện dịch vụ, bảo đảm không vượt quá mức giá mà Nhà thầu áp dụng cho dịch vụ tương tự trong các hợp đồng khác.</p>
<p>21. Kiểm tra và thử nghiệm hàng hóa</p>	<p>21.1. Nhà thầu phải tiến hành tất cả các thử nghiệm, kiểm tra đối với hàng hóa và dịch vụ liên quan theo quy định tại E-ĐKCT và chịu toàn bộ chi phí thử nghiệm, kiểm tra.</p> <p>21.2. Việc kiểm tra và thử nghiệm có thể được tiến hành tại cơ sở của Nhà thầu hoặc cơ sở khác ở địa điểm giao hàng, và/hoặc địa điểm dự án hoặc ở bất kỳ địa điểm nào khác theo quy định tại E-ĐKCT. Theo quy định tại Mục 21.3 E-ĐKC, trường hợp tiến hành tại cơ sở của Nhà thầu hoặc cơ sở khác thì cán bộ kiểm tra phải được cung cấp tất cả phương tiện và hỗ trợ cần thiết, kể cả việc tiếp cận bản vẽ và dữ liệu sản xuất; Chủ đầu tư không phải chịu bất kỳ chi phí nào cho các phương tiện và hỗ trợ này.</p> <p>21.3. Chủ đầu tư hoặc đại diện của Chủ đầu tư có quyền tham dự các buổi thử nghiệm, kiểm tra quy định tại Mục</p>

21.2 E-ĐKC, với điều kiện là Chủ đầu tư chịu tất cả các chi phí phát sinh liên quan đến việc tham dự, bao gồm cả chi phí đi lại, lưu trú.

21.4. Trước khi tiến hành kiểm tra, thử nghiệm, Nhà thầu phải thông báo cho Chủ đầu tư về địa điểm và thời gian tiến hành kiểm tra, thử nghiệm. Trường hợp phải được sự chấp thuận của bên thứ ba hoặc nhà sản xuất để Chủ đầu tư tham gia kiểm tra, thử nghiệm, Nhà thầu phải có văn bản đồng ý của các bên liên quan này.

21.5. Chủ đầu tư có thể yêu cầu Nhà thầu tiến hành thử nghiệm, kiểm tra ngoài hợp đồng nhưng cần thiết để khẳng định hàng hóa đó có đặc tính kỹ thuật, hiệu suất đáp ứng yêu cầu của hợp đồng, với điều kiện là các chi phí hợp lý để tiến hành thử nghiệm, kiểm tra đó được cộng thêm vào giá hợp đồng. Trường hợp thử nghiệm, kiểm tra làm chậm tiến độ sản xuất và/hoặc tiến độ thực hiện các nghĩa vụ khác của Nhà thầu theo hợp đồng, Chủ đầu tư xem xét điều chỉnh ngày giao hàng, ngày hoàn thành dịch vụ liên quan và các nghĩa vụ khác bị ảnh hưởng.

21.6. Nhà thầu phải gửi cho Chủ đầu tư báo cáo kết quả của tất cả các thử nghiệm, kiểm tra.

21.7. Chủ đầu tư có quyền từ chối bất kỳ hàng hóa, bộ phận hàng hóa nào không đáp ứng yêu cầu trong các buổi kiểm tra, thử nghiệm hoặc không phù hợp với đặc tính kỹ thuật theo hợp đồng. Nhà thầu phải thay thế bằng hàng hóa, bộ phận hàng hóa khác hoặc tiến hành những điều chỉnh cần thiết để phù hợp với các đặc tính kỹ thuật theo hợp đồng và phải chịu tất cả chi phí liên quan đến việc thay thế hoặc điều chỉnh này. Sau đó Nhà thầu phải tiến hành kiểm tra, thử nghiệm lại và chịu tất cả chi phí phát sinh, đồng thời thông báo cho Chủ đầu tư theo quy định tại Mục 21.4 E-ĐKC.

21.8. Việc Nhà thầu thực hiện thử nghiệm, kiểm tra hàng hóa, bộ phận hàng hóa, việc Chủ đầu tư hay đại diện của Chủ đầu tư tham dự các buổi thử nghiệm, kiểm tra, hay việc báo cáo kết quả thử nghiệm, kiểm tra theo quy định tại Mục 21.6 E-ĐKC, không miễn trừ cho Nhà thầu nghĩa vụ bảo

	hành hoặc các nghĩa vụ khác theo hợp đồng.
22. Phạt và bồi thường thiệt hại	Phạt vi phạm hợp đồng và bồi thường thiệt hại theo quy định tại E-ĐKCT .
23. Bảo hành	<p>23.1. Nhà thầu bảo đảm cung cấp hàng hóa mới, chưa qua sử dụng theo đúng đề xuất đã nêu.</p> <p>23.2. Nhà thầu bảo đảm hàng hóa không phát sinh khiếm khuyết do bất kỳ hành động hay sơ suất nào từ phía Nhà thầu hoặc do thiết kế, vật liệu hoặc kỹ thuật chế tạo khi hàng hóa được sử dụng bình thường trong các điều kiện phổ biến tại Việt Nam.</p> <p>23.3. Yêu cầu về bảo hành đối với hàng hóa quy định tại E-ĐKCT.</p> <p>23.4. Trường hợp phát hiện khiếm khuyết của hàng hóa, Chủ đầu tư kịp thời thông báo cho Nhà thầu, kèm theo tài liệu chứng minh. Chủ đầu tư tạo điều kiện cho Nhà thầu tiến hành kiểm tra các khiếm khuyết đó.</p> <p>23.5. Sau khi nhận được thông báo của Chủ đầu tư về việc hàng hóa có khiếm khuyết, Nhà thầu phải kịp thời sửa chữa hoặc thay thế hàng hóa có khiếm khuyết trong thời hạn quy định tại E-ĐKCT và chịu toàn bộ chi phí sửa chữa, thay thế.</p> <p>23.6. Trường hợp đã được thông báo nhưng Nhà thầu không tiến hành sửa chữa khiếm khuyết của hàng hóa trong thời hạn quy định tại E-ĐKCT, Chủ đầu tư có thể tự sửa chữa (nếu cần thiết). Nhà thầu phải chịu tất cả rủi ro và chi phí liên quan. Việc Chủ đầu tư tự sửa chữa khiếm khuyết của hàng hóa không ảnh hưởng đến các quyền khác của Chủ đầu tư đối với Nhà thầu theo hợp đồng.</p>
24. Bồi thường vi phạm sáng chế	24.1. Với điều kiện là Chủ đầu tư tuân thủ Mục 24.2 E-ĐKC, Nhà thầu có nghĩa vụ bồi thường, bảo đảm Chủ đầu tư và nhân sự của Chủ đầu tư không bị tổn hại bởi bất kỳ vụ kiện tụng, thủ tục hành chính, khiếu nại, yêu cầu, tổn thất, thiệt hại, chi phí nào, bao gồm cả chi phí thuê luật sư vì có vi phạm hoặc cáo buộc vi phạm sáng chế, mẫu hữu ích, kiểu dáng công nghiệp, nhãn hiệu, quyền tác giả hoặc các quyền sở hữu trí tuệ khác đã đăng ký hoặc tồn tại vào

ngày ký hợp đồng mà các vi phạm hoặc cáo buộc vi phạm đó liên quan tới:

a) Việc lắp đặt hàng hóa do Nhà thầu thực hiện hoặc việc sử dụng hàng hóa tại Việt Nam;

b) Việc bán các sản phẩm được sản xuất từ hàng hóa.

Việc bồi thường nêu trên không áp dụng đối với các trường hợp sau: sử dụng hàng hóa hoặc bất kỳ phần nào của hàng hóa ngoài mục đích nêu trong hợp đồng hoặc phát sinh hợp lý từ hợp đồng; có hành vi vi phạm do sử dụng hàng hóa hoặc bất kỳ phần nào của hàng hóa, hay bất kỳ sản phẩm nào được sản xuất từ hàng hóa có sự kết hợp các thiết bị, nhà xưởng hoặc vật tư khác không phải do Nhà thầu cung cấp theo hợp đồng.

24.2. Trường hợp xảy ra kiện tụng hoặc khiếu nại đối với Chủ đầu tư liên quan tới các vấn đề quy định tại Mục 24.1 E-ĐKC, Chủ đầu tư có nghĩa vụ thông báo kịp thời cho Nhà thầu. Nhà thầu có thể nhân danh Chủ đầu tư giải quyết kiện tụng hoặc khiếu nại đó hoặc thương thảo để giải quyết kiện tụng hoặc khiếu nại đó và chịu trách nhiệm đối với các chi phí liên quan.

24.3. Trong vòng 28 ngày kể từ khi nhận được thông báo của Chủ đầu tư, trường hợp Nhà thầu không thông báo cho Chủ đầu tư về ý định giải quyết kiện tụng hay khiếu nại đó, Chủ đầu tư sẽ tự giải quyết.

24.4. Trường hợp được yêu cầu, Chủ đầu tư hỗ trợ Nhà thầu giải quyết vụ kiện tụng hay khiếu nại đó và sẽ được Nhà thầu hoàn trả mọi chi phí hợp lý phát sinh.

24.5. Chủ đầu tư có nghĩa vụ bồi thường, đảm bảo Nhà thầu, nhà thầu phụ, nhân sự của Nhà thầu không bị tổn hại bởi bất kỳ vụ kiện tụng, thủ tục hành chính, khiếu nại, yêu cầu, tổn thất, thiệt hại, chi phí nào, bao gồm cả chi phí thuê luật sư vì có vi phạm hoặc cáo buộc vi phạm sáng chế, mẫu hữu ích, kiểu dáng công nghiệp, nhãn hiệu, quyền tác giả hoặc các quyền sở hữu trí tuệ khác đã đăng ký hoặc tồn tại vào ngày ký hợp đồng mà các vi phạm hoặc cáo buộc vi phạm đó phát sinh từ hoặc liên quan đến bất kỳ thiết kế, dữ liệu, bản vẽ, thông số kỹ thuật hoặc các tài liệu và hồ sơ

	<p>nào được cung cấp hoặc thiết kế bởi Chủ đầu tư hoặc thay mặt Chủ đầu tư.</p>
<p>25. Thay đổi liên quan đến pháp lý</p>	<p>Trừ trường hợp có quy định khác tại hợp đồng, kể từ 28 ngày trước ngày có thời điểm đóng thầu trở về sau, nếu có bất kỳ chính sách nào được ban hành, thay thế, sửa đổi hoặc tuyên bố hết hiệu lực tại Việt Nam gây ảnh hưởng đến ngày giao hàng và/hoặc giá hợp đồng thì ngày giao hàng hoặc giá hợp đồng phải được điều chỉnh tương ứng với mức độ ảnh hưởng của nhà thầu khi thực hiện các nghĩa vụ theo hợp đồng. Phân tăng hoặc giảm giá hợp đồng không được thanh toán riêng hay ghi nhận khoản phải trả riêng nếu việc tăng hoặc giảm giá hợp đồng này đã được quy định tại Mục 11 E-ĐKC.</p>
<p>26. Bất khả kháng</p>	<p>26.1. Nhà thầu không bị tịch thu bảo lãnh thực hiện hợp đồng, không phải chịu trách nhiệm bồi thường thiệt hại hay bị phạt hoặc bị chấm dứt hợp đồng nếu rơi vào các sự kiện bất khả kháng gây cản trở tiến độ thực hiện hợp đồng hoặc không thể thực hiện nghĩa vụ hợp đồng.</p> <p>26.2. Khi xảy ra sự việc bất khả kháng, việc một bên không thực hiện được bất kỳ một nghĩa vụ nào của mình sẽ không bị coi là vi phạm hay phá vỡ Hợp đồng, với điều kiện bên bị ảnh hưởng bởi vụ việc này: (a) đã tiến hành những biện pháp ngăn ngừa hợp lý, cẩn trọng và các biện pháp thay thế cần thiết, tất cả với mục đích thực hiện được những điều khoản và điều kiện của Hợp đồng này, và (b) phải tiếp tục thực hiện các nghĩa vụ của mình trong phạm vi Hợp đồng chừng nào việc thực hiện này còn hợp lý và thực tế.</p> <p>26.3. Trong hợp đồng này, bất khả kháng được hiểu là các sự kiện nằm ngoài tầm kiểm soát của các bên và không thể lường trước, không thể tránh được và khiến cho việc thực hiện hợp đồng là không khả thi mà nguyên nhân không phải do sơ suất hoặc thiếu chú ý của các bên. Sự kiện bất khả kháng có thể bao gồm nhưng không giới hạn bởi chiến tranh, bạo loạn, đình công, hỏa hoạn, lũ lụt, dịch bệnh, cách ly do kiểm dịch hoặc các chính sách, quy định của Nhà nước.</p> <p>26.4. Khi xảy ra sự kiện bất khả kháng, bên bị ảnh hưởng bởi sự kiện bất khả kháng phải kịp thời thông báo bằng văn bản cho bên kia về sự kiện đó và nguyên nhân gây ra sự</p>

	<p>kiện trong vòng 14 ngày kể từ ngày xảy ra sự kiện bất khả kháng. Đồng thời, chuyển cho bên kia giấy xác nhận về sự kiện bất khả kháng đó được cấp bởi một tổ chức có thẩm quyền tại nơi xảy ra sự kiện bất khả kháng.</p> <p>Nhà thầu bị ảnh hưởng bởi sự kiện bất khả kháng phải tiếp tục thực hiện các nghĩa vụ hợp đồng theo hoàn cảnh thực tế cho phép và phải tìm mọi biện pháp hợp lý để hạn chế hậu quả của sự việc bất khả kháng.</p> <p>26.5. Thời hạn mà một bên phải hoàn thành một công việc theo Hợp đồng này được gia hạn thêm một khoảng thời gian bằng đúng thời gian bên đó không thể thực hiện được công việc do sự kiện bất khả kháng gây ra.</p>
<p>27. Sửa đổi hợp đồng</p>	<p>27.1. Chủ đầu tư có thể yêu cầu Nhà thầu sửa đổi, bổ sung các nội dung sau đây trong phạm vi công việc của hợp đồng:</p> <ul style="list-style-type: none"> a) Thay đổi bản vẽ, thiết kế công nghệ hoặc yêu cầu kỹ thuật đối với trường hợp hàng hóa cung cấp theo hợp đồng được đặt hàng sản xuất cho riêng Chủ đầu tư; b) Thay đổi phương thức vận chuyển hoặc đóng gói; c) Thay đổi địa điểm giao hàng; d) Thay đổi dịch vụ liên quan. <p>đ) Điều chỉnh tiến độ thực hiện hợp đồng theo quy định tại Mục 28 E-ĐKC.</p> <p>27.2. Trường hợp việc sửa đổi, bổ sung các nội dung trong phạm vi công việc của hợp đồng quy định tại Mục 27.1 E-ĐKC làm thay đổi chi phí hoặc thời gian thực hiện bất kỳ điều khoản nào trong hợp đồng, giá hợp đồng hoặc ngày giao hàng, ngày hoàn thành dịch vụ liên quan phải được điều chỉnh tương ứng và hai bên tiến hành sửa đổi hợp đồng. Yêu cầu của Nhà thầu về việc điều chỉnh giá hợp đồng, ngày giao hàng hoặc ngày hoàn thành phải được tiến hành trong vòng 28 ngày, kể từ ngày Nhà thầu nhận được yêu cầu của Chủ đầu tư về việc sửa đổi, bổ sung nội dung công việc của hợp đồng.</p> <p>27.3. Trường hợp Nhà thầu cung cấp hàng hóa với phiên bản mới của cùng hãng sản xuất, có cùng xuất xứ, có tính năng kỹ thuật, cấu hình, thông số... tương đương hoặc tốt hơn phiên bản hàng hóa Nhà thầu đề xuất trong E-HSĐT và đáp ứng yêu cầu E-HSMT thì Nhà thầu phải thông báo</p>

trước bằng văn bản cho Chủ đầu tư để Chủ đầu tư xem xét. Trong trường hợp này, căn cứ nhu cầu sử dụng, Chủ đầu tư có thể chấp thuận đề xuất của Nhà thầu với điều kiện là đơn giá và các điều kiện khác của hợp đồng không thay đổi.

27.4. Trường hợp cần thực hiện các dịch vụ liên quan chưa nêu trong hợp đồng, Chủ đầu tư và Nhà thầu tiến hành thương thảo, bảo đảm đơn giá phù hợp giá cả thị trường.

27.5. Chủ đầu tư và Nhà thầu sẽ tiến hành thương thảo để làm cơ sở ký kết văn bản sửa đổi hợp đồng trong trường hợp sửa đổi hợp đồng.

27.6. Trong thời gian thực hiện hợp đồng, nhà thầu có thể đề xuất giải pháp tiết kiệm chi phí bao gồm ít nhất các nội dung sau đây:

a) Nội dung giải pháp, giải thích sự khác biệt so với các yêu cầu theo hợp đồng đã ký kết;

b) Phân tích toàn diện chi phí và lợi ích của giải pháp bao gồm mô tả và ước tính các chi phí (bao gồm cả chi phí vòng đời) có thể phát sinh cho Chủ đầu tư trong trường hợp chấp thuận đề xuất của Nhà thầu;

c) Tác động của giải pháp đối với hiệu quả thực hiện hợp đồng.

27.7. Chủ đầu tư có thể chấp thuận đề xuất của Nhà thầu nếu đề xuất này chứng minh được một trong các lợi ích dưới đây mà không làm ảnh hưởng đến các chức năng cần thiết của hàng hóa:

a) Rút ngắn thời gian giao hàng;

b) Giảm giá hợp đồng hoặc chi phí vòng đời cho Chủ đầu tư;

c) Nâng cao chất lượng, hiệu quả hoặc tính bền vững của hàng hóa trong hợp đồng;

d) Bất kỳ lợi ích nào khác cho Chủ đầu tư.

Trường hợp đề xuất của Nhà thầu được Chủ đầu tư chấp thuận và làm giảm giá hợp đồng, Chủ đầu tư thanh toán cho Nhà thầu theo tỷ lệ quy định tại **E-DKCT** đối với phần giá trị giảm giá hợp đồng.

Trường hợp đề xuất của Nhà thầu được Chủ đầu tư chấp thuận và làm tăng giá hợp đồng nhưng giảm chi phí vòng đời do tác động của các yếu tố quy định tại các điểm a, b, c và d khoản này, Chủ đầu tư thanh toán cho Nhà thầu theo

	phần giá trị tăng giá hợp đồng.
<p>28. Điều chỉnh tiến độ thực hiện hợp đồng</p>	<p>28.1. Trong quá trình thực hiện hợp đồng, trường hợp phát sinh các điều kiện bất lợi, cản trở Nhà thầu hoặc nhà thầu phụ trong việc cung cấp hàng hóa và lịch thực hiện các dịch vụ liên quan quy định tại Mục 9 E-ĐKC, Nhà thầu phải kịp thời thông báo bằng văn bản cho Chủ đầu tư về việc chậm tiến độ, nguyên nhân, khoảng thời gian chậm tiến độ. Trên cơ sở thông báo của Nhà thầu, Chủ đầu tư phải nhanh chóng đánh giá tình hình và có thể xem xét gia hạn hợp đồng. Trường hợp Chủ đầu tư đồng ý gia hạn, các bên tiến hành thương thảo để làm cơ sở ký kết văn bản sửa đổi hợp đồng.</p> <p>28.2. Trừ trường hợp bất khả kháng quy định tại Mục 26 E-ĐKC, Nhà thầu giao hàng chậm hoặc hoàn thành dịch vụ liên quan chậm có nghĩa vụ bồi thường thiệt hại cho Chủ đầu tư theo quy định tại Mục 22 E-ĐKC.</p>
<p>29. Chấm dứt hợp đồng</p>	<p>29.1. Chấm dứt hợp đồng do sai phạm</p> <p>a) Chủ đầu tư có thể chấm dứt một phần hoặc toàn bộ hợp đồng mà không gây tổn hại đến các biện pháp khắc phục vi phạm hợp đồng khác bằng cách thông báo bằng văn bản cho Nhà thầu về sai phạm trong hợp đồng trong các trường hợp sau:</p> <p>(i) Nhà thầu không thể bàn giao hàng hóa hoặc một phần hàng hóa trong thời hạn quy định theo hợp đồng, hoặc trong thời gian gia hạn theo quy định tại Mục 28 E-ĐKC;</p> <p>(ii) Nhà thầu không thực hiện bất kỳ nghĩa vụ nào khác theo hợp đồng;</p> <p>(iii) Chủ đầu tư xác định Nhà thầu vi phạm một trong các hành vi bị cấm quy định tại Điều 16 của Luật Đấu thầu trong quá trình đấu thầu hoặc thực hiện hợp đồng;</p> <p>b) Trường hợp Chủ đầu tư chấm dứt một phần hoặc toàn bộ hợp đồng theo điểm a khoản này, Chủ đầu tư có thể mua sắm hàng hóa và dịch vụ liên quan tương tự như các hàng hóa và dịch vụ chưa được thực hiện theo các điều khoản và phương thức phù hợp. Nhà thầu phải chịu trách nhiệm bồi thường cho Chủ đầu tư các chi phí phát sinh từ việc mua hàng hóa và dịch vụ tương tự đó. Tuy nhiên, Nhà thầu vẫn phải tiếp tục thực hiện phần hợp đồng không bị chấm dứt.</p> <p>29.2. Chấm dứt hợp đồng do mất khả năng thanh toán</p>

	<p>Trường hợp Nhà thầu phá sản hoặc mất khả năng thanh toán, Chủ đầu tư có thể chấm dứt hợp đồng vào bất kỳ thời điểm nào bằng cách gửi thông báo cho Nhà thầu. Trong trường hợp đó, hợp đồng sẽ chấm dứt và Nhà thầu không được bồi thường với điều kiện là việc chấm dứt hợp đồng không gây tổn hại hoặc ảnh hưởng đến bất kỳ quyền khởi kiện hoặc biện pháp khắc phục của Chủ đầu tư trước đó hoặc sau đó.</p>
30. Hạn chế xuất khẩu	<p>Trường hợp quốc gia, vùng lãnh thổ cung cấp hàng hóa, dịch vụ có các quy định thương mại dẫn tới việc hạn chế xuất khẩu, gây khó khăn cho Nhà thầu trong việc thực hiện các nghĩa vụ hợp đồng, Nhà thầu không bắt buộc phải hoàn thành nghĩa vụ giao hàng, thực hiện dịch vụ với điều kiện là Nhà thầu cung cấp cho Chủ đầu tư các tài liệu chứng minh việc đã hoàn thành tất cả các thủ tục xuất khẩu cần thiết, bao gồm cả xin giấy phép hoặc ủy quyền để xuất khẩu hàng hóa, dịch vụ theo hợp đồng. Trong trường hợp này, Chủ đầu tư có thể chấm dứt hợp đồng với Nhà thầu.</p>

Chương VII. ĐIỀU KIỆN CỤ THỂ CỦA HỢP ĐỒNG

Trừ khi có quy định khác, toàn bộ E-ĐKCT phải được Chủ đầu tư ghi đầy đủ trước khi phát hành E-HSMT.

E-ĐKC 1.1	Chủ đầu tư: CHI NHÁNH TỔNG CÔNG TY ĐIỆN LỰC DẦU KHÍ VIỆT NAM - CÔNG TY CỔ PHẦN - CÔNG TY ĐIỆN LỰC DẦU KHÍ HÀ TĨNH.
E-ĐKC 1.3	Nhà thầu: ___ [ghi tên, địa chỉ, số tài khoản, mã số thuế, điện thoại, fax, email của Nhà thầu].
E-ĐKC 1.11	Địa điểm dự án: Tại Nhà máy Nhiệt điện Vũng Áng 1 của Công ty Điện lực Dầu khí Hà Tĩnh. Địa chỉ: Xóm Hải Phong, Phường Vũng Áng, Tỉnh Hà Tĩnh.
E-ĐKC 2.2 (i)	Các tài liệu sau đây cũng là một phần của hợp đồng: - Văn bản hợp đồng; - Biên bản thương thảo hợp đồng; - E-Hồ sơ dự thầu; - E-Hồ sơ mời thầu; - Các tài liệu có liên quan khác (nếu có)___
E-ĐKC 4.1	<p>Các thông báo cần gửi về Chủ đầu tư theo địa chỉ dưới đây:</p> <p>Người nhận: Phòng Kế hoạch Vật tư - Công ty Điện lực Dầu khí Hà Tĩnh</p> <p>Địa chỉ: Xóm Hải Phong, phường Vũng Áng, Tỉnh Hà Tĩnh Điện thoại: 02393.716.789</p> <p>Fax: 02393.7166</p> <p>Địa chỉ email: Vungang1@ht.pvpower.vn)].</p>
E-ĐKC 5.2	<p>- Giá trị bảo đảm thực hiện hợp đồng: 5 % giá hợp đồng</p> <p>- Hiệu lực của bảo đảm thực hiện hợp đồng: Bảo đảm thực hiện hợp đồng có hiệu lực kể từ ngày hợp đồng có hiệu lực cho đến: - Bảo đảm thực hiện Hợp đồng có hiệu lực liên tục 180 ngày kể từ ngày Hợp đồng có hiệu lực].</p>
E-ĐKC 5.4	Thời hạn hoàn trả bảo đảm thực hiện hợp đồng: Thời hạn hoàn trả bảo đảm thực hiện Hợp đồng tối đa 20 ngày kể từ ngày ký Biên bản thanh lý Hợp đồng
E-ĐKC 6.1	Danh sách nhà thầu phụ: ___ [ghi danh sách nhà thầu phụ phù hợp với danh sách nhà thầu phụ nêu trong E-HSMT].

E-ĐKC 7.2	<p>Thời gian để tiến hành hòa giải: 15 ngày</p> <p>Giải quyết tranh chấp: Mọi bất đồng hay tranh chấp phát sinh giữa hai Bên liên quan đến Hợp đồng sẽ được Bên A và Bên B giải quyết thông qua thương lượng, hòa giải;</p> <p>- Nếu tranh chấp không thể giải quyết được bằng thương lượng hoà giải trong vòng 15 ngày kể từ khi phát sinh tranh chấp, tranh chấp sẽ được giải quyết thông qua Toà án tỉnh Hà Tĩnh, phán quyết của Toà án là cơ sở bắt buộc hai Bên thực hiện và toàn bộ án phí sẽ do Bên thua chịu trách nhiệm thanh toán.</p>
E-ĐKC 9	<p>Nhà thầu phải cung cấp các hóa đơn và chứng từ sau đây Giấy chứng nhận chất lượng CQ, giấy chứng nhận xuất xứ CO (đối với hàng hóa nhập khẩu), tài liệu kỹ thuật/ tài liệu an toàn, hướng dẫn sử dụng và các tài liệu khác có liên quan kèm theo hàng hóa (nếu có).</p> <p>Chủ đầu tư phải nhận được các hóa đơn và chứng từ nêu trên trước khi hàng hóa đến địa điểm quy định, nếu không Nhà thầu sẽ phải chịu mọi chi phí phát sinh có liên quan.</p>
E-ĐKC 11.1	Loại hợp đồng: trọn gói
E-ĐKC 11.2	Giá hợp đồng: Cố định
E-ĐKC 12.3	<p>Điều chỉnh thuế: Được phép Trong quá trình thực hiện hợp đồng, trường hợp tại thời điểm thanh toán nếu chính sách về thuế có sự thay đổi (tăng hoặc giảm) và trong hợp đồng có quy định được điều chỉnh thuế, đồng thời nhà thầu xuất trình được các tài liệu xác định rõ số thuế phát sinh thì khoản chênh lệch của chính sách về thuế sẽ được điều chỉnh theo quy định trong hợp đồng</p>
E-ĐKC 13.1	<p>Tạm ứng: Sau khi Hợp đồng có hiệu lực, Bên A sẽ tạm ứng tối đa cho Bên B 30% giá Hợp đồng, trong vòng 15 (mười lăm) ngày kể từ khi Bên A nhận được Hồ sơ đề nghị tạm ứng của Bên B, hồ sơ đề nghị tạm ứng bao gồm: + Công văn đề nghị tạm ứng (bản gốc). + Thư bảo tạm ứng cam kết thanh toán vô điều kiện, không hủy ngang (bản gốc) của Ngân hàng Thương mại có uy tín, hoạt động hợp pháp tại Việt Nam với giá trị bằng 100% giá trị tạm ứng và có hiệu lực liên tục 180 ngày ((bao gồm các ngày lễ, tết) kể từ ngày Bên B nhận được tiền tạm ứng. Trước 10 ngày thư bảo lãnh hết hiệu lực mà Bên A chưa thu hồi hết giá trị tạm ứng thì Bên B</p>

	phải gia hạn bảo lãnh tạm ứng theo yêu cầu của Bên A..
E-ĐKC 14.2	<p>Phương thức thanh toán: Bên A sẽ thanh toán cho Bên B tối đa 100% giá trị phần Hợp đồng và khấu trừ 100% (một trăm phần trăm) giá trị tạm ứng trong vòng 15 (mười lăm) ngày kể từ ngày Bên A nhận được đầy đủ Hồ sơ thanh toán hợp lệ sau:</p> <ul style="list-style-type: none"> + Công văn đề nghị thanh toán (bản gốc). + Hoá đơn thuế giá trị gia tăng hợp pháp, hợp lệ được ký tên đóng dấu của nhà thầu. Hóa đơn thuế GTGT được xuất theo tên, địa chỉ và mã số thuế như sau: • Tên Công ty: Công ty Điện lực Dầu khí Hà Tĩnh. • Địa chỉ: Xóm Hải Phong, phường Vũng Áng, Tỉnh Hà Tĩnh. • MST: 0102276173-007. + Biên bản bàn giao và nghiệm thu Hàng hóa (bản gốc). + Biên bản bàn giao và đưa vào sử dụng + Giấy chứng nhận chất lượng (C/Q) của Nhà sản xuất theo quy định tại phụ lục 01 – Bảng tổng hợp giá Hợp đồng đính kèm. + Cam kết chất lượng và xuất xứ Hàng hóa của Bên B theo quy định tại Phụ lục 01- Bảng tổng hợp giá Hợp đồng đính kèm. + Giấy cam kết bảo hành được phát hành bởi Bên B với thời gian bảo hành là 12 (mười hai) tháng kể từ ngày ký biên bản bàn giao và nghiệm thu Hàng hóa và 12 tháng kể từ ngày bàn giao đưa vào sử dụng đối với phần dịch vụ + Thư bảo lãnh bảo hành (bản gốc) với giá trị 5% (năm phần trăm) giá trị Hàng hóa/dịch vụ được bảo hành. + Biên bản thanh lý Hợp đồng
E-ĐKC 18.2	<p>Việc đóng gói, ghi chú đối với hàng hóa, các giấy tờ bên trong và bên ngoài kiện hàng: Hàng hóa đóng gói theo tiêu chuẩn của Nhà sản xuất nhưng tối thiểu phải được đóng trong phuy bằng thép, hoặc bao bì xô nhựa, trên bao bì có đầy đủ tem nhãn theo quy định của nhà sản xuất; xuất; Việc đóng gói, ghi chú đối với hàng hóa, các giấy tờ bên trong và bên ngoài kiện hàng; Bên B sẽ phải đóng gói Hàng hóa phù hợp với từng loại phương tiện vận chuyển để chuyển Hàng hóa từ nơi xuất hàng đến địa điểm giao hàng quy định. Việc đóng gói phải đảm bảo Hàng hóa không bị hư hỏng do va chạm trong khi bốc dỡ vận chuyển và các tác động khác của môi trường. Kích thước và trọng lượng của mỗi kiện hàng phải tính đến</p>

	điều kiện vận chuyển như khoảng cách, phương tiện vận chuyển, điều kiện cơ sở hạ tầng... từ nơi xuất hàng đến địa điểm giao hàng quy định.
E-ĐKC 19	Nội dung bảo hiểm: Không áp dụng
E-ĐKC 20.1	Trách nhiệm vận chuyển hàng hóa được thực hiện như sau: Theo hợp đồng, Nhà thầu phải vận chuyển hàng hóa đến địa điểm dự án. Việc vận chuyển hàng hóa đến địa điểm dự án, bao gồm cả bảo hiểm và lưu kho theo quy định trong hợp đồng, do Nhà thầu thực hiện; các chi phí liên quan được tính trong giá hợp đồng
E-ĐKC 20.2	Các dịch vụ bao gồm: _____ [mô tả cụ thể các dịch vụ].
E-ĐKC 21.1	Kiểm tra, thử nghiệm hàng hóa: - Bên A có quyền kiểm tra, thử nghiệm Hàng hóa được cung cấp, nếu kết quả kiểm tra thử nghiệm không đạt thì Bên B phải đổi lại Hàng hóa và chịu các chi phí liên quan;- Bất kỳ Hàng hoá nào qua kiểm tra và thử nghiệm mà không phù hợp với đặc tính kỹ thuật theo Hợp đồng thì Bên A có quyền từ chối và Bên B phải có trách nhiệm thay thế bằng Hàng hoá khác đáp ứng đúng các yêu cầu đặc tính kỹ thuật. Trường hợp Bên B không có khả năng thay thế các Hàng hóa không phù hợp, Bên A có quyền thay thế Hàng hóa, mọi rủi ro và chi phí liên quan do Bên B chịu].
E-ĐKC 21.2	Việc kiểm tra, thử nghiệm hàng hóa được thực hiện tại: Nhà máy Nhiệt điện Vũng Áng 1, xóm Hải Phong, phường Vũng Áng, tỉnh Hà Tĩnh
E-ĐKC 22	Căn cứ quy mô, tính chất và yêu cầu của gói thầu mà quy định cụ thể nội dung này theo một trong các cách thức sau: 1. Phạt vi phạm hợp đồng : Áp dụng Trường hợp áp dụng phạt vi phạm hợp đồng thì quy định như sau: Trừ trường hợp bất khả kháng theo quy định tại Mục 26 E-ĐKC, nếu Nhà thầu không thể giao hàng hay cung cấp các dịch vụ liên quan theo đúng thời hạn đã nêu trong hợp đồng thì Chủ đầu tư có thể khấu trừ vào giá hợp đồng một khoản tiền phạt tương ứng với: 1%/ tuần cho đến khi nội dung công việc đó được thực hiện. Chủ đầu tư sẽ khấu trừ đến 8%. Khi đạt đến mức phạt tối đa, Chủ đầu tư có thể xem xét chấm dứt hợp đồng theo quy định tại Mục 29 E-ĐKC. 2. Bồi thường thiệt hại: Áp dụng Bồi thường thiệt hại trên cơ sở

	toàn bộ thiệt hại thực tế
E-ĐKC 23.3	Thời hạn bảo hành là: 12 tháng Địa điểm để áp dụng bảo hành là: Nhà máy Nhiệt điện Vũng Áng 1, xóm Hải Phong, phường Vũng Áng, tỉnh Hà Tĩnh
E-ĐKC 23.5 E-ĐKC 23.6	Thời hạn sửa chữa, thay thế là: 05 ngày
E-ĐKC 27.7 (d)	Trường hợp đề xuất giải pháp tiết kiệm chi phí được Chủ đầu tư chấp thuận và giúp giảm giá hợp đồng, Chủ đầu tư thanh toán cho Nhà thầu 50% giá trị giảm giá hợp đồng

Phần 4. BIỂU MẪU HỢP ĐỒNG

Chương này bao gồm các biểu mẫu mà sau khi ghi thông tin hoàn chỉnh sẽ trở thành một phần của Hợp đồng. Mẫu bảo lãnh thực hiện hợp đồng và Mẫu bảo lãnh tiền tạm ứng dành cho Nhà thầu trúng thầu ghi thông tin và hoàn chỉnh sau khi được trao hợp đồng.

THƯ CHẤP THUẬN E-HSĐT VÀ TRAO HỢP ĐỒNG⁽¹⁾

_____, ngày ____ tháng ____ năm ____

Kính gửi: _____ [ghi tên và địa chỉ của Nhà thầu trúng thầu] (sau đây gọi tắt là “Nhà thầu”)

Về việc: *Thông báo chấp thuận E-HSĐT và trao hợp đồng*

Căn cứ Quyết định số ____ ngày ____ tháng ____ năm ____ của _____ [ghi tên chủ đầu tư] (sau đây gọi tắt là “Chủ đầu tư”) về việc phê duyệt kết quả lựa chọn nhà thầu gói thầu _____ [ghi tên, số hiệu gói thầu], Bên mời thầu _____ [ghi tên Bên mời thầu] (sau đây gọi tắt là “Bên mời thầu”) thông báo: Chủ đầu tư đã chấp thuận E-HSĐT và trao hợp đồng cho Nhà thầu để thực hiện gói thầu _____ [ghi tên, số hiệu gói thầu. Trường hợp gói thầu chia thành nhiều phần thì ghi tên, số hiệu của phần mà nhà thầu được công nhận trúng thầu] với giá hợp đồng là _____ [ghi giá trúng thầu trong quyết định phê duyệt kết quả lựa chọn nhà thầu] với thời gian thực hiện gói thầu là ____ [ghi thời gian thực hiện gói thầu trong quyết định phê duyệt kết quả lựa chọn nhà thầu].

Đề nghị đại diện hợp pháp của Nhà thầu tiến hành hoàn thiện và ký kết hợp đồng với Chủ đầu tư, Bên mời thầu theo kế hoạch như sau:

Trường hợp hoàn thiện hợp đồng thông qua phương tiện điện tử:

- Thời gian hoàn thiện hợp đồng: ____ [ghi thời gian hoàn thiện hợp đồng];
- Địa chỉ phương tiện điện tử: ____ [ghi đường link, tên đăng nhập, mật khẩu (nếu có)...];
- Việc ký biên bản hoàn thiện hợp đồng (nếu có) thực hiện trên Hệ thống.

Trường hợp hoàn thiện hợp đồng trực tiếp:

- Thời gian hoàn thiện hợp đồng: ____ [ghi thời gian hoàn thiện hợp đồng], tại địa điểm⁽²⁾ _____ [ghi địa điểm hoàn thiện hợp đồng].

Đề nghị Nhà thầu thực hiện biện pháp bảo đảm thực hiện hợp đồng theo Mẫu số 18 Phần 4 của E-HSMT với số tiền ____ và thời gian hiệu lực ____ [ghi số tiền tương ứng và thời gian có hiệu lực theo quy định tại Mục 5.2 E-ĐKCT của E-HSMT].

Văn bản này là một phần không thể tách rời của hồ sơ hợp đồng. Sau khi nhận được văn bản này, Nhà thầu hoàn thiện, ký kết hợp đồng và thực hiện biện pháp bảo đảm thực hiện hợp đồng theo yêu cầu nêu trên. Chủ đầu tư sẽ từ chối

hoàn thiện, ký kết hợp đồng với Nhà thầu trong trường hợp phát hiện năng lực hiện tại của Nhà thầu không đáp ứng yêu cầu thực hiện gói thầu.

Nếu đến ngày ___ tháng ___ năm ___⁽³⁾ mà Nhà thầu không tiến hành hoàn thiện, ký kết hợp đồng hoặc từ chối hoàn thiện, ký kết hợp đồng hoặc không thực hiện biện pháp bảo đảm thực hiện hợp đồng theo các yêu cầu nêu trên thì Nhà thầu sẽ bị loại và không được nhận lại bảo đảm dự thầu.

Đại diện hợp pháp của Bên mời thầu
[ghi tên, chức danh, ký tên và đóng dấu]

Ghi chú:

(1) Trong quá trình hoàn thiện hợp đồng, các bên phải điền đầy đủ và đưa toàn bộ nội dung, bao gồm cả các nội dung hiệu chỉnh, bổ sung, làm rõ trong quá trình lựa chọn nhà thầu, hoàn thiện hợp đồng (nếu có) vào điều kiện cụ thể của hợp đồng để hình thành tài liệu hợp đồng điện tử.

(2) Khuyến khích thực hiện hoàn thiện hợp đồng qua phương tiện điện tử. Trường hợp việc hoàn thiện hợp đồng thực hiện trực tiếp thì Chủ đầu tư điền thông tin về địa điểm (văn phòng, cơ quan Chủ đầu tư...) để Nhà thầu đến tiến hành hoàn thiện hợp đồng.

(3) Ghi thời gian phù hợp với thời gian quy định trong Mẫu bảo lãnh dự thầu.

HỢP ĐỒNG**Số /2025/HĐ/ĐLDKHT****Về việc: Gia công vật tư khắc phục bất thường Nhà máy Nhiệt điện Vũng Áng 1 năm 2025**

Căn cứ Bộ Luật dân sự số 91/2015/QH13 ngày 24/11/2015 của Quốc hội nước Cộng hòa Xã hội Chủ nghĩa Việt Nam;

Căn cứ Luật thương mại số 36/2005/QH11 ngày 14/06/2005 của Quốc hội nước Cộng hòa Xã hội Chủ nghĩa Việt Nam;

Căn cứ Luật đấu thầu số 22/2023/QH13 ngày 23/6/2023 của Quốc hội nước Cộng hòa Xã hội Chủ nghĩa Việt Nam;

Căn cứ Quyết định số/QĐ-ĐLDKHT-KHVT ngày/...../2025 của Giám đốc Công ty Điện lực Dầu khí Hà Tĩnh về việc Phê duyệt kết quả lựa chọn nhà thầu gói thầu “Gia công vật tư khắc phục bất thường Nhà máy Nhiệt điện Vũng Áng 1 năm 2025”;

Căn cứ vào nhu cầu và khả năng của hai Bên;

Hôm nay, ngày tháng năm 2025 tại Công ty Điện lực Dầu khí Hà Tĩnh, xóm Hải Phong, xã Kỳ Lợi, thị xã Kỳ Anh, tỉnh Hà Tĩnh. Chúng tôi, đại diện cho các Bên ký Hợp đồng, gồm có:

BÊN A - CHI NHÁNH TỔNG CÔNG TY ĐIỆN LỰC DẦU KHÍ VIỆT NAM - CTCP - CÔNG TY ĐIỆN LỰC DẦU KHÍ HÀ TĨNH:

- Địa chỉ :
- Điện thoại :
- Tài khoản :
- Mở tại :
- Mã số thuế :
- Đại diện Bà :
- Chức vụ :

BÊN B –

- Địa chỉ :
- Điện thoại :

- Tài khoản :
- Mở tại :
- Mã số thuế :
- Đại diện Bà :
- Chức vụ :

Hai Bên thỏa thuận ký kết Hợp đồng Gia công vật tư khắc phục bất thường Nhà máy Nhiệt điện Vũng Áng 1 năm 2025 với các điều khoản như sau:

Điều 1. Giải thích từ ngữ, thuật ngữ và từ viết tắt:

Trong Hợp đồng này, các từ ngữ dưới đây sẽ được diễn giải như sau:

- (a) “Hợp đồng” là thỏa thuận giữa Bên A và Bên B, thể hiện bằng văn bản này, được hai Bên ký kết, bao gồm cả các Phụ lục và tài liệu kèm theo.
- (b) “Giá Hợp đồng” là giá phải trả cho Bên B theo Hợp đồng khi Bên B thực hiện đầy đủ và trọn vẹn nghĩa vụ Hợp đồng của mình.
- (c) “Bên A” là Chi nhánh Tổng Công ty Điện lực Dầu khí Việt Nam – CTCP – Công ty Điện lực Dầu khí Hà Tĩnh.
- (d) “Bên B” là Công ty
- (e) “Hai Bên” là Bên A và Bên B.
- (f) “Ngày” là ngày dương lịch, liên tục và ngày nghỉ cuối tuần (không bao gồm các ngày lễ tết) (tuần là 07 ngày).

Các từ và thuật ngữ khác chưa định nghĩa thì được hiểu như trong các quy định hiện hành của Nhà nước Việt Nam.

Điều 2. Thành phần Hợp đồng:

Thành phần Hợp đồng và thứ tự ưu tiên pháp lý như sau và là bộ phận không thể tách rời của Hợp đồng:

- a) Các điều khoản và Phụ lục của Hợp đồng.
- b) Biên bản thương thảo hoàn thiện Hợp đồng.
- c) E- Hồ sơ dự thầu.
- d) E- Hồ sơ mời thầu.
- e) Các tài liệu khác kèm theo (nếu có).

Điều 3. Tiêu chuẩn Hàng hóa:

- Bên A đồng ý giao và Bên B đồng ý thực hiện Gia công vật tư khắc phục bất

thường Nhà máy Nhiệt điện Vũng Áng 1 năm 2025 với nội dung chi tiết tại Phụ lục 1 – Bảng tổng hợp giá hợp đồng đính kèm.

- Tất cả Hàng hoá cung cấp theo Hợp đồng này phải có nguồn gốc rõ ràng, hợp pháp.

Điều 4. Thời gian thực hiện và địa điểm thực hiện:

- Thời gian thực hiện Hợp đồng: Trong vòng 45 ngày kể từ ngày Hợp đồng có hiệu lực.
- Địa điểm bàn giao Hàng hóa: Tại kho của Công ty Điện lực Dầu khí Hà Tĩnh, xóm Hải Phong, phường Vũng Áng, tỉnh Hà Tĩnh.

Điều 5. Tiêu chuẩn Hàng hóa:

- Hàng hóa cung cấp theo Hợp đồng này phải phù hợp với các tiêu chuẩn kỹ thuật được quy định như Điều 3. Khi Hợp đồng không nêu rõ các tiêu chuẩn áp dụng thì được hiểu là Hàng hóa phải phù hợp với tiêu chuẩn hiện hành tại Nước xuất xứ của Hàng hóa.

Điều 6. Loại Hợp đồng:

- Loại Hợp đồng: Trọn gói.

Điều 7. Giá trị Hợp đồng, phương thức tạm ứng và hình thức thanh toán:

7.1 Giá trị Hợp đồng:

- Tổng giá trị Hợp đồng đã bao gồm thuế GTGT: đồng.

(Chi tiết tại Phụ lục 1 – Bảng tổng hợp giá trị Hợp đồng đính kèm).

Giá trị nêu trên đã bao gồm tiền Hàng hóa, các loại thuế, phí, chi phí vận chuyển và bất kỳ chi phí phát sinh khác để Bên B thực hiện các nghĩa vụ theo quy định trong Hợp đồng kể cả việc thay thế Hàng hóa trong giai đoạn bảo hành (Bao gồm cả phí chuyển tiền).

Trong quá trình thực hiện Hợp đồng, trường hợp tại thời điểm Bên B xuất Hóa đơn GTGT mà Nhà nước có sự thay đổi về thuế suất thuế GTGT của hàng hóa/dịch vụ thì Hóa đơn GTGT phát hành có thuế suất thuế GTGT điều chỉnh theo quy định hiện hành, đồng thời giá trị hàng hóa/dịch vụ được xác định cụ thể như sau:

Đối với từng loại Hàng hóa/Dịch vụ khi Nhà nước quy định tăng thuế suất thuế GTGT thì tổng đơn giá (đã bao gồm thuế GTGT) của loại hàng hóa/dịch vụ

đó không đổi như hợp đồng đã ký, giá trị trước thuế GTGT được xác định bằng tổng đơn giá chia (:) cho thuế suất thuế GTGT điều chỉnh tăng theo quy định.

Đối với từng loại Hàng hóa/Dịch vụ khi Nhà nước quy định giảm thuế suất thuế GTGT thì tổng đơn giá bao gồm cả thuế GTGT được xác định bằng giá trị trước thuế GTGT theo Hợp đồng đã ký nhân (x) với thuế suất thuế GTGT điều chỉnh giảm theo quy định.

7.2 Phương thức tạm ứng và hình thức thanh toán:

- **Tạm ứng:** Sau khi Hợp đồng có hiệu lực, Bên A sẽ tạm ứng cho Bên B 30% (ba mươi phần trăm) giá trị Hợp đồng trong vòng 15 (mười lăm) ngày kể từ khi Bên A nhận được Hồ sơ đề nghị tạm ứng của Bên B, hồ sơ đề nghị tạm ứng bao gồm:
 - + Công văn đề nghị tạm ứng (bản gốc).
 - + Thư bảo lãnh tạm ứng cam kết thanh toán vô điều kiện, không hủy ngang (bản gốc) của ngân hàng thương mại có uy tín, hoạt động hợp pháp tại Việt Nam với giá trị bằng 100% (một trăm phần trăm) giá trị tạm ứng và có hiệu lực trong vòng 105 ngày (bao gồm các ngày lễ, tết) kể từ ngày Bên B nhận được tiền tạm ứng. Trước 10 ngày thư bảo lãnh hết hiệu lực mà Bên A chưa thu hồi hết giá trị tạm ứng thì Bên B phải gia hạn bảo lãnh tạm ứng theo yêu cầu của Bên A.
- **Thanh toán:** Bên A sẽ thanh toán cho Bên B 100% (một trăm phần trăm) giá trị Hợp đồng (trong trường hợp Bên B có thư bảo lãnh bảo hành) hoặc thanh toán cho Bên B 95% (chín mươi lăm phần trăm) giá trị Hợp đồng (trong trường hợp Bên B không có thư bảo lãnh bảo hành) sau khi khấu trừ 100% giá trị tạm ứng trong vòng 15 (mười lăm) ngày kể từ ngày Bên A nhận được đầy đủ Hồ sơ thanh toán hợp lệ sau:
 - + Công văn đề nghị thanh toán (bản gốc).
 - + Hoá đơn thuế giá trị gia tăng hợp pháp, hợp lệ (01 bản gốc). Hóa đơn thuế giá trị gia tăng được xuất theo tên, địa chỉ và mã số thuế như sau:
 - Tên Công ty: Công ty Điện lực Dầu khí Hà Tĩnh.
 - Địa chỉ: Xóm Hải Phong, phường Vũng Áng, Tỉnh Hà Tĩnh.
 - MST: 0102276173-007.
 - + Biên bản bàn giao và nghiệm thu Hàng hóa (bản gốc).
 - + Bản gốc hoặc bản sao công chứng/ chứng thực Giấy chứng nhận xuất xứ

(C/O) của Nhà sản xuất hoặc Cơ quan có thẩm quyền của nước Sản xuất/Xuất khẩu cấp; Giấy chứng nhận chất lượng (CQ);

- + Bản gốc Cam kết chất lượng, xuất xứ của Bên B đối với Hàng hóa cung cấp theo quy định tại Phụ lục 1- Bảng tổng hợp giá trị Hợp đồng đính kèm.
- + Thư bảo lãnh bảo hành (bản gốc) với giá trị 5% (năm phần trăm) giá trị Hợp đồng.
- + Giấy cam kết bảo hành được phát hành bởi Bên B (bản gốc) với thời gian bảo hành là 12 (mười hai) tháng kể từ ngày ký Biên bản nghiệm thu hàng hóa.
- + Biên bản thanh lý Hợp đồng (bản gốc).
- Hình thức thanh toán: Chuyển khoản.
- Đồng tiền thanh toán: VND.

Điều 8. Bảo đảm thực hiện Hợp đồng:

- Trước khi Hợp đồng có hiệu lực, Bên B phải nộp cho Bên A bảo đảm thực hiện Hợp đồng theo hình thức nộp tiền mặt/chuyển khoản hoặc thư bảo lãnh cam kết thanh toán vô điều kiện, không hủy ngang do ngân hàng hoặc tổ chức tín dụng hoạt động hợp pháp tại Việt Nam hoặc nộp tiền mặt hoặc chuyển vào tài khoản của Bên A (Số tài khoản: 0201.000.668.669, tại Ngân hàng Thương mại Cổ phần Ngoại thương Việt Nam - Chi nhánh Hà Tĩnh).
- Giá trị bảo đảm thực hiện Hợp đồng là: 5% giá trị Hợp đồng.
- Bảo đảm thực hiện Hợp đồng có hiệu lực 105 ngày kể từ ngày Hợp đồng có hiệu lực.
- Bảo đảm thực hiện Hợp đồng sẽ được trả cho Bên A như một khoản bồi thường cho bất cứ thiệt hại nào phát sinh do lỗi của Bên B khi Bên B không hoàn thành nghĩa vụ và trách nhiệm của mình theo Hợp đồng.
- Đối với trường hợp nộp tiền mặt/chuyển khoản: Thời hạn hoàn trả bảo đảm thực hiện Hợp đồng trong vòng 20 ngày kể từ ngày ký Biên bản thanh lý Hợp đồng.

Điều 9. Bảo hành:

- Thời gian bảo hành: là 12 (mười hai) tháng kể từ ngày ký Biên bản bàn giao và nghiệm thu Hàng hóa tại Phụ lục 1 – Bảng tổng hợp giá trị Hợp đồng đính kèm.
- Điều kiện bảo hành: Bên B có trách nhiệm bảo hành Hàng hóa trong các trường hợp sau:

- + Bên B có trách nhiệm bảo hành Hàng hóa mới khi Hàng hóa cung cấp có sai sót, hỏng do lỗi kỹ thuật của Nhà sản xuất (hàng trong thời hạn sử dụng/bảo hành) hoặc lỗi do quá trình Bên B vận chuyển đến kho Bên A.
- + Bên B không bảo hành Hàng hóa do lỗi của Bên A trong quá trình sử dụng.
- Bên B bảo đảm rằng Hàng hóa được cung cấp theo Hợp đồng là mới chưa qua sử dụng, đảm bảo chất lượng theo tiêu chuẩn chế tạo. Ngoài ra, Bên B cũng phải bảo đảm rằng Hàng hóa được cung cấp theo Hợp đồng sẽ không có các khuyết tật nảy sinh có thể dẫn đến những bất lợi trong quá trình sử dụng bình thường của Hàng hóa.
- Hình thức bảo lãnh bảo hành:
 - + Bằng Thư bảo lãnh cam kết thanh toán vô điều kiện, không huỷ ngang của Ngân hàng Thương mại hoạt động hợp pháp tại Việt Nam với giá trị bằng 5% (năm phần trăm) giá trị Hợp đồng;
 - + Bên A sẽ giữ 5% (năm phần trăm) giá trị Hợp đồng để thực hiện bảo lãnh bảo hành, Thời hạn hoàn trả tiền giữ lại để bảo hành sau 15 ngày kể từ ngày hết trách nhiệm bảo hành (đối với hình thức Bên A giữ lại 5% (năm phần trăm) giá trị Hợp đồng để thực hiện trách nhiệm bảo hành).
- Bảo lãnh bảo hành có hiệu lực tối thiểu 12 tháng kể từ ngày phát hành thư bảo lãnh bảo hành.
- Thời hạn hoàn trả Bảo lãnh bảo hành: Sau 15 ngày kể từ ngày hết trách nhiệm bảo hành (đối với hình thức Bên A giữ lại 5% (năm phần trăm) giá trị Hàng hóa được bảo hành để thực hiện trách nhiệm bảo hành).

Điều 10. Bản quyền:

- Bên B phải chịu hoàn toàn trách nhiệm trước pháp luật khi có khiếu kiện về bản quyền sở hữu trí tuệ và quyền sở hữu tài sản và các quyền khác đối với Hàng hóa cung cấp cho Bên A.
- Bên B sẽ bồi thường cho Bên A về mọi khiếu nại của Bên thứ ba đối với việc vi phạm bản quyền Hàng hóa, sở hữu trí tuệ, kiểu dáng công nghiệp và các vi phạm khác phát sinh từ việc sử dụng Hàng hóa.

Điều 11. Quyền và nghĩa vụ của Bên A:

- Thanh toán đầy đủ cho Bên B theo quy định của Hợp đồng.
- Hỗ trợ Bên B trong quá trình nghiệm thu và bàn giao.
- Bên A cử cán bộ giám sát, hỗ trợ cho Bên B trong quá trình thực hiện công việc theo đúng các điều khoản của Hợp đồng và ký xác nhận nghiệm thu sau

khi đã hoàn thành công việc.

Điều 12. Quyền và nghĩa vụ của Bên B:

- Bằng chi phí của mình, Bên B chịu toàn bộ trách nhiệm về việc trả các khoản phí và lệ phí phát sinh trong quá trình vận chuyển, bàn giao, nghiệm thu Hàng hoá theo quy định.
- Bên B bàn giao, nghiệm thu Hàng hoá tại kho của Bên A, trong Nhà máy điện Vũng Áng 1, xóm Hải Phong, xã Kỳ Lợi, thị xã Kỳ Anh, tỉnh Hà Tĩnh.
- Bên B có trách nhiệm cung cấp đầy đủ các chứng từ liên quan kèm theo cho Bên A trong quá trình bàn giao, nghiệm thu Hàng hoá.
- Bên B có trách nhiệm cung cấp cho Bên A, tài liệu hướng dẫn sử dụng và các tài liệu khác kèm theo Hàng hoá của Nhà sản xuất (nếu có).
- Trả lại nguyên trạng mặt bằng, đảm bảo vệ sinh môi trường trước khi ký Biên bản nghiệm thu hoàn thành công việc.
- Tuân thủ đầy đủ nội dung “Quy định kiểm tra giám sát an toàn và xử lý các hành vi vi phạm nội quy, quy định ATSKMT tại NMNĐ Vũng Áng 1” ban hành theo Quyết định số 338/QĐ-ĐLDKHT ngày 01/4/2025.

Điều 13. Giao nhận và nghiệm thu Hàng hóa:

13.1 Giao nhận Hàng hóa:

- Hàng hóa sẽ được giao cho Bên A tại địa điểm giao nhận hàng theo đúng các quy định trong Hợp đồng này trước sự chứng kiến của đại diện của Bên A và Bên B. Ngay sau khi việc giao nhận hàng kết thúc, đại diện của Bên A và Bên B cùng ký xác nhận vào Biên bản giao nhận về việc nhận Hàng hóa như đã đề cập tại Hợp đồng. Mọi vấn đề phát sinh có liên quan tới chất lượng và số lượng Hàng hóa trong quá trình giao nhận hàng tại địa điểm giao nhận hàng sẽ được ghi vào Biên bản giao nhận và sẽ được các Bên có liên quan cùng ký xác nhận để làm bằng chứng pháp lý giải quyết các tranh chấp sau này (nếu có).
- Trường hợp có sự sai khác so với Hợp đồng, trước khi bàn giao Hàng hóa, Bên B có công văn giải trình. Bên A sẽ xem xét, chấp thuận bằng văn bản trong vòng 05 (năm) ngày làm việc để làm cơ sở bàn giao Hàng hóa.

13.2 Nghiệm thu Hàng hóa:

- Hàng hóa chỉ được nghiệm thu khi đáp ứng đầy đủ đặc tính kỹ thuật, mã hiệu, xuất xứ và có đầy đủ giấy tờ theo quy định trong Phụ lục 1 đính kèm của Hợp đồng.
- Bên A có quyền từ chối không nhận Hàng hóa (một phần hay toàn bộ) nếu

Hàng hóa được giao nhận có sự sai khác so với mô tả trong Phụ lục 1 kèm theo Hợp đồng.

Điều 14. Kiểm tra và thử nghiệm Hàng hóa:

- Bên A có quyền kiểm tra, thử nghiệm Hàng hóa được cung cấp, nếu kết quả kiểm tra thử nghiệm không đạt thì Bên B phải đổi lại Hàng hóa và chịu các chi phí liên quan.
- Bất kỳ Hàng hóa nào qua kiểm tra và thử nghiệm mà không phù hợp với đặc tính kỹ thuật theo Hợp đồng thì Bên A có quyền từ chối và Bên B phải có trách nhiệm thay thế bằng Hàng hóa khác đáp ứng đúng các yêu cầu đặc tính kỹ thuật. Trường hợp Bên B không có khả năng thay thế các Hàng hóa không phù hợp, Bên A có quyền thay thế Hàng hóa, mọi rủi ro và chi phí liên quan do Bên B chịu.
- Không một khoản nào trong Điều 14 này được phép miễn trừ trách nhiệm cho Bên B khỏi các cam kết bảo hành hay các cam kết khác theo Hợp đồng.

Điều 15. Trường hợp Bên B chậm thực hiện các nghĩa vụ theo Hợp đồng:

- Bên B phải thực hiện bàn giao và nghiệm thu Hàng hoá và các dịch vụ theo đúng tiến độ đã được ghi rõ trong Điều 4 của Hợp đồng.
- Trong quá trình thực hiện Hợp đồng, nếu Bên B gặp những điều kiện cản trở việc giao Hàng hóa và Dịch vụ đúng tiến độ thì Bên B phải thông báo ngay cho Bên A bằng văn bản về thực trạng chậm trễ đó, bao gồm thời hạn và nguyên nhân chậm trễ. Ngay sau khi nhận được thông báo của Bên B, Bên A sẽ đánh giá tình hình và có thể gia hạn thời gian thực hiện nghĩa vụ của Bên B, kèm theo điều kiện bồi thường thiệt hại (nếu có).
- Trừ trường hợp bất khả kháng, nếu Bên B chậm trễ trong việc thực hiện các nghĩa vụ theo Hợp đồng thì phải chịu phạt vi phạm Hợp đồng theo Điều 16, trừ khi hai Bên thống nhất áp dụng việc gia hạn thời gian thực hiện Hợp đồng thì áp dụng theo các điều khoản ràng buộc bổ sung đã được hai Bên thoả thuận.

Điều 16. Phạt vi phạm Hợp đồng:

- Thời điểm tính phạt giao hàng chậm: Kể từ ngày ký Biên bản bàn giao Hàng hóa.
- Trong trường hợp Bên B chậm tiến độ giao hàng, Bên A sẽ phạt Bên B một khoản tiền tương ứng với 01% (một phần trăm) giá trị Hàng hóa chậm tiến độ cho mỗi tuần (07 ngày/tuần) chậm, nhưng tổng số tiền phạt không quá 8% (tám phần trăm) giá trị Hàng hóa giao chậm. Khi giá trị phạt đạt đến mức phạt tối đa, Bên A có thể xem xét chấm dứt thực hiện Hợp đồng, trong trường

hợp Bên A chấm dứt thực hiện Hợp đồng, Bên B phải chịu thêm các chi phí khác (nếu có).

Điều 17. Chấm dứt Hợp đồng do lỗi của các Bên:

- Bên A hoặc Bên B có thể chấm dứt Hợp đồng nếu một trong hai Bên có vi phạm cơ bản về Hợp đồng như sau:
 - + Bên B không thực hiện một phần hoặc toàn bộ nội dung công việc theo Hợp đồng trong thời hạn đã nêu trong Hợp đồng hoặc trong khoảng thời gian đã được Bên A gia hạn;
 - + Bên B bị phá sản, giải thể.
- Trong trường hợp Bên A chấm dứt việc thực hiện một phần hay toàn bộ Hợp đồng, Bên A có thể ký Hợp đồng với nhà cung cấp khác để thực hiện phần Hợp đồng bị chấm dứt đó. Bên B sẽ chịu trách nhiệm bồi thường cho Bên A những chi phí vượt trội cho việc thực hiện phần Hợp đồng bị chấm dứt này. Tuy nhiên, Bên B vẫn phải tiếp tục thực hiện phần Hợp đồng không bị chấm dứt và chịu trách nhiệm bảo hành phần Hợp đồng do mình thực hiện.
- Trong trường hợp Bên B bị phá sản, giải thể, Bên A chấm dứt Hợp đồng mà không phải chịu bất cứ chi phí đền bù nào. Việc chấm dứt Hợp đồng này không làm mất đi quyền lợi của Bên A được hưởng theo quy định của Hợp đồng và pháp luật.

Điều 18. Trường hợp Bất khả kháng:

- Trường hợp bất khả kháng là sự kiện xảy ra mang tính khách quan và nằm ngoài tầm kiểm soát của các Bên như dịch bệnh, động đất, bão, lũ, lụt, lốc, sóng thần, lở đất, hoả hoạn, chiến tranh và các thảm họa khác chưa lường hết được, sự ngăn cấm của cơ quan có thẩm quyền làm cản trở việc thực hiện Hợp đồng của một trong hai Bên.
- Một Bên không hoàn thành nhiệm vụ của mình do trường hợp bất khả kháng sẽ không phải bồi thường thiệt hại, bị phạt hoặc bị chấm dứt Hợp đồng. Tuy nhiên Bên bị ảnh hưởng bởi sự kiện bất khả kháng, phải thông báo bằng văn bản cùng xác nhận của cơ quan thẩm quyền về sự kiện bất khả kháng xảy ra cho Bên kia trong vòng 03 (ba) ngày kể từ ngày xảy ra sự kiện.

Điều 19. Giải quyết tranh chấp:

- Mọi bất đồng hay tranh chấp phát sinh giữa hai Bên liên quan đến Hợp đồng này sẽ được Bên A và Bên B giải quyết thông qua thương lượng, hòa giải.
- Trường hợp tranh chấp không thể giải quyết được bằng thương lượng, hòa

giải thì bất kỳ Bên nào cũng đều có thể yêu cầu đưa việc tranh chấp ra giải quyết lên Toà Kinh tế Hà Tĩnh để giải quyết theo quy định của pháp luật. Phán quyết của Tòa án là quyết định cuối cùng và toàn bộ án phí sẽ do Bên thua chịu trách nhiệm thanh toán.

Điều 20. Hiệu lực Hợp đồng:

- Hợp đồng có hiệu lực kể từ ngày .../.../2024 và kết thúc khi hai Bên thực hiện xong các nghĩa vụ và trách nhiệm được quy định trong Hợp đồng này.

Điều 21. Điều khoản chung:

- Hai Bên cam kết thực hiện đầy đủ các điều khoản đã ghi trong Hợp đồng; Bất kỳ sửa đổi, bổ sung nào có liên quan tới Hợp đồng đều phải được hai Bên thỏa thuận bằng văn bản.
- Những vấn đề không được quy định trong Hợp đồng này sẽ được tuân thủ các văn bản pháp luật hiện hành khác của nước Cộng hòa Xã hội Chủ nghĩa Việt Nam.
- Hợp đồng được lập thành 05 (năm) bộ gốc có giá trị pháp lý như nhau, Bên A giữ 03 (ba) bộ, Bên B giữ 02 (hai) bộ.

ĐẠI DIỆN BÊN B

ĐẠI DIỆN BÊN A

Mẫu số 18

BẢO LÃNH THỰC HIỆN HỢP ĐỒNG

_____, ngày ____ tháng ____ năm ____

Kính gửi: _____ [ghi tên Chủ đầu tư] (sau đây gọi là “Chủ đầu tư”)

Theo đề nghị của ____ [*ghi tên Nhà thầu*] (sau đây gọi là “Nhà thầu”) là nhà thầu đã trúng thầu gói thầu ____ [*ghi tên gói thầu*] và cam kết sẽ ký kết hợp đồng cung cấp hàng hóa cho gói thầu trên (sau đây gọi là “Hợp đồng”); ⁽¹⁾

Theo quy định trong E-HSMT (*hoặc hợp đồng*), Nhà thầu phải nộp cho Chủ đầu tư bảo lãnh của một ngân hàng với một khoản tiền xác định để bảo đảm nghĩa vụ và trách nhiệm của mình trong việc thực hiện hợp đồng;

Chúng tôi, ____ [*ghi tên của ngân hàng*] có trụ sở đăng ký tại ____ [*ghi địa chỉ của ngân hàng*⁽²⁾] (sau đây gọi là “Ngân hàng”), xin cam kết bảo lãnh cho việc thực hiện hợp đồng của Nhà thầu với số tiền là ____ [*ghi rõ giá trị tương ứng bằng số, bằng chữ và đồng tiền sử dụng theo quy định tại Mục 5.2 E-ĐKCT của E-HSMT*]. Chúng tôi cam kết thanh toán vô điều kiện, không hủy ngang cho Chủ đầu tư bất cứ khoản tiền nào trong giới hạn ____ [*ghi số tiền bảo lãnh*] như đã nêu trên, khi có văn bản của Chủ đầu tư thông báo Nhà thầu vi phạm hợp đồng trong thời hạn hiệu lực của bảo lãnh thực hiện hợp đồng.

Bảo lãnh này có hiệu lực kể từ ngày phát hành cho đến hết ngày ____ tháng ____ năm ____ ⁽³⁾.

Đại diện hợp pháp của ngân hàng

[*ghi tên, chức danh, ký tên và đóng dấu*]

Ghi chú:

(1) Nếu ngân hàng bảo lãnh yêu cầu phải có hợp đồng đã ký mới cấp giấy bảo lãnh thì Bên mời thầu sẽ báo cáo Chủ đầu tư xem xét, quyết định. Trong trường hợp này, đoạn trên có thể sửa lại như sau:

“Theo đề nghị của ____ [*ghi tên Nhà thầu*] (sau đây gọi là “Nhà thầu”) là nhà thầu trúng thầu gói thầu ____ [*ghi tên gói thầu*] đã ký hợp đồng số ____ [*ghi số hợp đồng*] ngày ____ tháng ____ năm ____ (sau đây gọi là “Hợp đồng”).”

(2) Địa chỉ ngân hàng: ghi rõ địa chỉ, số điện thoại, số fax, e-mail để liên hệ.

(3) Ghi thời hạn phù hợp với yêu cầu quy định tại Mục 5.2 E-ĐKCT.

BẢO LÃNH TIỀN TẠM ỨNG ⁽¹⁾

____, ngày ____ tháng ____ năm ____

Kính gửi: ____ [*ghi tên Chủ đầu tư*] (sau đây gọi là “Chủ đầu tư”)
 [*ghi tên hợp đồng, số hợp đồng*]

Theo điều khoản về tạm ứng nêu trong điều kiện cụ thể của hợp đồng, ____ [*ghi tên và địa chỉ của nhà thầu*] (sau đây gọi là “Nhà thầu”) phải nộp cho Chủ đầu tư một bảo lãnh ngân hàng để bảo đảm nhà thầu sử dụng đúng mục đích khoản tiền tạm ứng ____ [*ghi rõ giá trị bằng số, bằng chữ và đồng tiền sử dụng*] cho việc thực hiện hợp đồng;

Chúng tôi, ____ [*ghi tên của ngân hàng*] có trụ sở đăng ký tại ____ [*ghi địa chỉ của ngân hàng*⁽²⁾] (sau đây gọi là “Ngân hàng”), theo yêu cầu của Chủ đầu tư, đồng ý vô điều kiện, không hủy ngang và không yêu cầu nhà thầu phải xem xét trước, thanh toán cho Chủ đầu tư khi Chủ đầu tư có yêu cầu với một khoản tiền không vượt quá ____ [*ghi rõ giá trị bằng số, bằng chữ và đồng tiền sử dụng theo quy định tại Mục 13.1 E-ĐKCT của E-HSMT*].

Ngoài ra, chúng tôi đồng ý rằng các thay đổi, bổ sung hoặc điều chỉnh các điều kiện của hợp đồng hoặc của bất kỳ tài liệu nào liên quan tới hợp đồng được ký giữa Nhà thầu và Chủ đầu tư sẽ không làm thay đổi bất kỳ nghĩa vụ nào của chúng tôi theo bảo lãnh này.

Bảo lãnh này có hiệu lực kể từ ngày nhà thầu nhận được khoản tạm ứng theo hợp đồng cho đến ngày ____ tháng ____ năm ____⁽³⁾.

Đại diện hợp pháp của ngân hàng

[*ghi tên, chức danh, ký tên và đóng dấu*]

Ghi chú:

(1) Căn cứ điều kiện cụ thể của gói thầu mà quy định phù hợp với yêu cầu quy định tại Mục 13.1 E-ĐKCT.

(2) Địa chỉ ngân hàng: ghi rõ địa chỉ, số điện thoại, số fax, e-mail để liên hệ.

(3) Ngày giao hàng quy định trong hợp đồng. Nếu giao hàng theo từng phần thì có thể quy định bảo lãnh tiền tạm ứng hết hiệu lực khi giá trị hàng hóa được giao và nghiệm thu lớn hơn hoặc bằng số tiền được tạm ứng. Trong trường hợp cần gia hạn thời gian thực hiện hợp đồng thì yêu cầu gia hạn thời gian có hiệu lực của bảo lãnh tiền tạm ứng.

Mẫu số 20**GIẤY ỦY QUYỀN ⁽¹⁾**

Hôm nay, ngày ____ tháng ____ năm ____, tại ____

Tôi là ____ [ghi tên, số CCCD hoặc số hộ chiếu, chức danh của người đại diện theo pháp luật của nhà thầu], là người đại diện theo pháp luật của ____ [ghi tên nhà thầu] có địa chỉ tại ____ [ghi địa chỉ của nhà thầu] bằng văn bản này ủy quyền cho ____ [ghi tên, số CCCD hoặc số hộ chiếu, chức danh của người được ủy quyền] thực hiện các công việc sau đây trong quá trình tham dự thầu gói thầu ____ [ghi tên gói thầu] thuộc dự án/dự toán mua sắm ____ [ghi tên dự án/dự toán mua sắm] do ____ [ghi tên Chủ đầu tư] tổ chức:

[- Tham gia quá trình đối chiếu tài liệu,

- Tham gia quá trình hoàn thiện hợp đồng đối với trường hợp hoàn thiện hợp đồng trực tiếp.]⁽²⁾.

Người được ủy quyền nêu trên chỉ thực hiện các công việc trong phạm vi ủy quyền với tư cách là đại diện hợp pháp của ____ [ghi tên nhà thầu]. ____ [ghi tên người đại diện theo pháp luật của nhà thầu] chịu trách nhiệm hoàn toàn về những công việc do ____ [ghi tên người được ủy quyền] thực hiện trong phạm vi ủy quyền.

Giấy ủy quyền có hiệu lực kể từ ngày ____ đến ngày ____⁽³⁾. Giấy ủy quyền này được lập thành ____ bản có giá trị pháp lý như nhau, người ủy quyền giữ ____ bản, người được ủy quyền giữ ____ bản, Bên mời thầu giữ ____ bản.

Người được ủy quyền

[ghi tên, chức danh, ký tên và
đóng dấu (nếu có)]

Người ủy quyền

[ghi tên người đại diện theo pháp luật
của nhà thầu, chức danh, ký tên và
đóng dấu (nếu có)]

Ghi chú:

(1) Trường hợp ủy quyền thì bản gốc giấy ủy quyền phải được gửi cho Bên mời thầu khi đối chiếu tài liệu, hoàn thiện hợp đồng. Việc ủy quyền của người đại diện theo pháp luật của nhà thầu cho cấp phó, cấp dưới, giám đốc chi nhánh, người đứng đầu văn phòng đại diện của nhà thầu để thay mặt cho người đại diện theo pháp

luật của nhà thầu thực hiện một hoặc các nội dung công việc nêu trên đây. Việc sử dụng con dấu trong trường hợp được ủy quyền có thể là dấu của nhà thầu hoặc dấu của đơn vị mà cá nhân liên quan được ủy quyền. Người được ủy quyền không được tiếp tục ủy quyền cho người khác.

(2) Phạm vi ủy quyền bao gồm một hoặc nhiều công việc nêu trên.

(3) Ghi ngày có hiệu lực và ngày hết hiệu lực của giấy ủy quyền phù hợp với quá trình đối chiếu tài liệu, hoàn thiện hợp đồng và phải bảo đảm ngày có hiệu lực trước ngày thực hiện các công việc được ủy quyền.