

SỞ KẾ HOẠCH ĐẦU TƯ TỈNH THÁI NGUYÊN  
CÔNG TY TNHH TƯ VẤN KIẾN TRÚC VÀ XÂY DỰNG AN THỊNH  
ĐỊA CHỈ: SỐ 426, ĐƯỜNG PHAN ĐÌNH PHÙNG, PHƯỜNG PHAN ĐÌNH PHÙNG TỈNH THÁI NGUYÊN



# HỒ SƠ THIẾT KẾ BẢN VẼ THI CÔNG

(ĐIỀU CHỈNH)

CÔNG TRÌNH: BẢO DƯỠNG, SỬA CHỮA CƠ SỞ VẬT CHẤT (HỆ THỐNG HÀNG RÀO BẢO VỆ BỊ HƯ HỎNG, ĐÁ ĐỔ DO MƯA BÃO, CÓ NGUY CƠ SẬP ĐỔ VÀ MỘT SỐ ĐOẠN KHÔNG ĐẢM BẢO CÁC YÊU CẦU KỸ THUẬT) CỦA TRUNG TÂM ĐIỀU DƯỠNG VÀ PHỤC HỒI CHỨC NĂNG TÂM THẦN KINH THÁI NGUYÊN  
CHỦ ĐẦU TƯ: TRUNG TÂM ĐIỀU DƯỠNG VÀ PHỤC HỒI CHỨC NĂNG TÂM THẦN KINH THÁI NGUYÊN  
ĐƠN VỊ TƯ VẤN: CÔNG TY TNHH TƯ VẤN KIẾN TRÚC VÀ XÂY DỰNG AN THỊNH  
ĐỊA ĐIỂM XÂY DỰNG: XÃ TÂN CƯƠNG, T. THÁI NGUYÊN

THÁI NGUYÊN, NĂM 2025

SỞ KẾ HOẠCH ĐẦU TƯ TỈNH THÁI NGUYÊN  
CÔNG TY TNHH TƯ VẤN KIẾN TRÚC VÀ XÂY DỰNG AN THỊNH  
ĐỊA CHỈ: SỐ 426, ĐƯỜNG PHAN ĐÌNH PHÙNG, TP. THÁI NGUYÊN, TỈNH THÁI NGUYÊN

# HỒ SƠ THIẾT KẾ BẢN VẼ THI CÔNG

## (ĐIỀU CHỈNH)

CÔNG TRÌNH: BẢO DƯỠNG, SỬA CHỮA CƠ SỞ VẬT CHẤT (HỆ THỐNG HÀNG RÀO BẢO VỆ BỊ HƯ HỎNG, ĐÃ ĐỔ DO MƯA BÃO, CÓ NGUY CƠ SẬP ĐỔ VÀ MỘT SỐ ĐOẠN KHÔNG ĐẢM BẢO CÁC YÊU CẦU KỸ THUẬT) CỦA TRUNG TÂM ĐIỀU DƯỠNG VÀ PHỤC HỒI CHỨC NĂNG TÂM THẦN KINH THÁI NGUYÊN  
CHỦ ĐẦU TƯ: TRUNG TÂM ĐIỀU DƯỠNG VÀ PHỤC HỒI CHỨC NĂNG TÂM THẦN KINH THÁI NGUYÊN  
ĐƠN VỊ TƯ VẤN: CÔNG TY TNHH TƯ VẤN KIẾN TRÚC VÀ XÂY DỰNG AN THỊNH  
ĐỊA ĐIỂM XÂY DỰNG: XÃ TÂN CƯƠNG, T. THÁI NGUYÊN

CHỦ ĐẦU TƯ  
TRUNG TÂM ĐIỀU DƯỠNG VÀ PHỤC HỒI CHỨC NĂNG  
TÂM THẦN KINH THÁI NGUYÊN

  
  
GIÁM ĐỐC  
Nguyễn Hữu Kiên

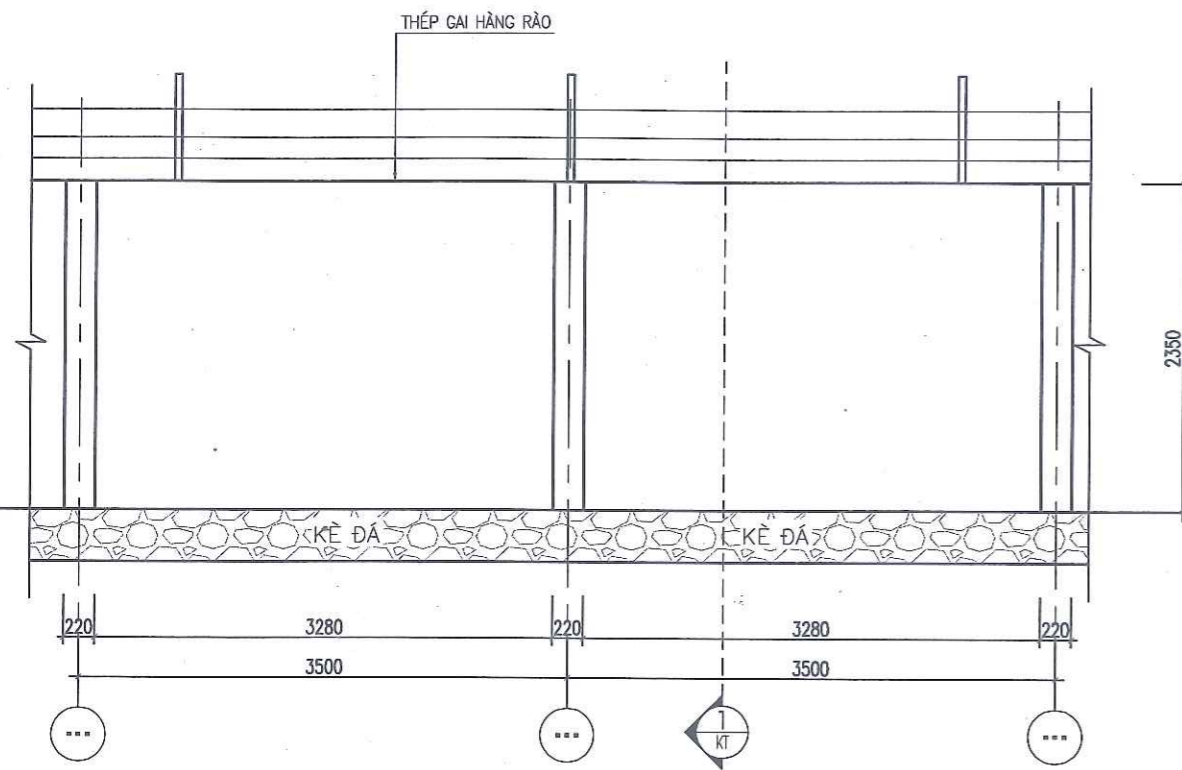
ĐƠN VỊ TƯ VẤN  
CÔNG TY TNHH TƯ VẤN KIẾN TRÚC  
VÀ XÂY DỰNG AN THỊNH

  
  
GIÁM ĐỐC  
Mai Văn Hoàng

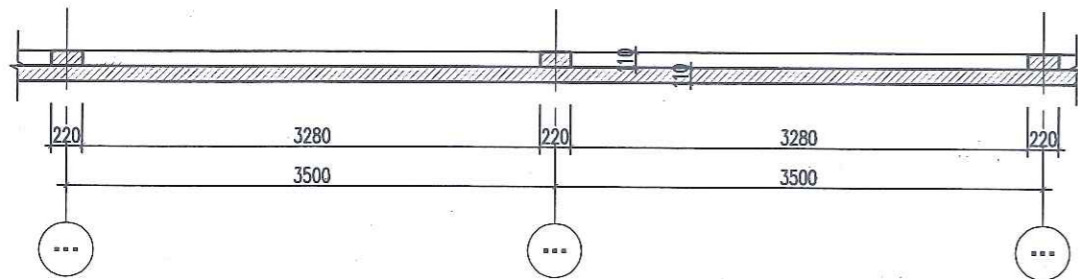
THÁI NGUYÊN, NĂM 2025

CÔNG TY CỔ PHẦN TƯ VẤN KIẾN TRÚC VÀ XÂY DỰNG  
HOÀNG HÀ  
**THẨM TRA**  
Theo Văn bản số:...../.....  
Ngày.....tháng.....năm 20.....  
Ký tên:

**HẠNG MỤC: ĐOẠN TƯỜNG KÈ M1-M6**



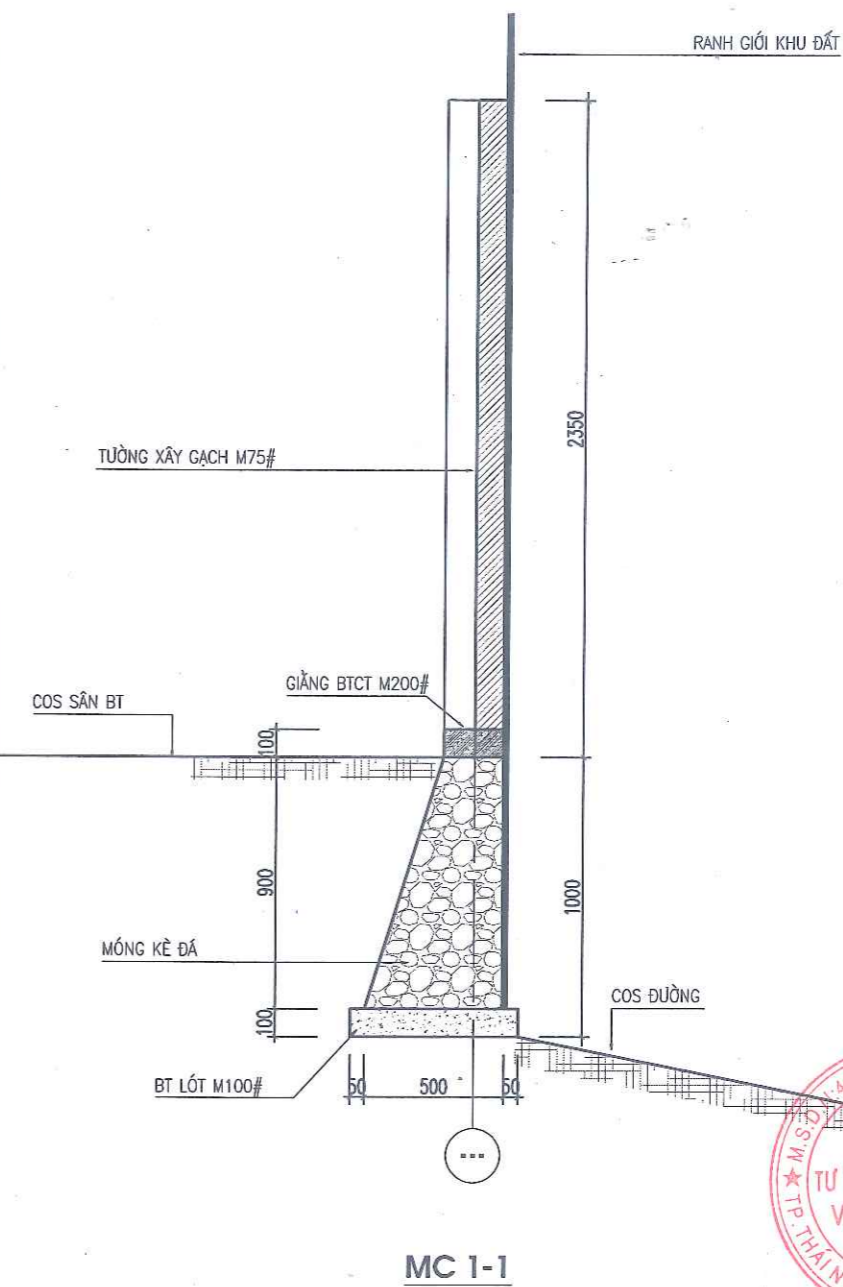
**ĐOẠN TƯỜNG KÈ M1-M6 (HIỆN TRẠNG)**  
L= 37.28M



**MẶT BẰNG**

**GHI CHÚ:**

- PHÁ ĐỔ HOÀN TOÀN ĐOẠN KÈ ĐÁ, TƯỜNG RÀO BỊ NGHIÊNG ĐỔ



**MC 1-1**

**CÔNG TY CỔ PHẦN TƯ VẤN KIẾN TRÚC VÀ XÂY DỰNG HOÀNG HÀ**  
**THẨM TRA**  
Theo Văn bản số: 35/BCTN.HH  
Ngày: 7 tháng 7 năm 2025  
Ký tên: *bmo*

CHỦ ĐẦU TƯ:  
TRUNG TÂM ĐIỀU DƯỠNG VÀ PHỤC HỒI CHỨC NĂNG TÂM THẦN KINH THÁI NGUYÊN

ĐỊA CHỈ: XÃ TÂN CƯƠNG, T. THÁI NGUYÊN

TÊN CÔNG TRÌNH:  
BẢO DƯỠNG, SỬA CHỮA CƠ SỞ VẬT CHẤT (HỆ THỐNG HÀNG RÀO BẢO VỆ BỊ HƯ HỎNG, ĐÁ ĐỔ DO MƯA BÃO, CÓ NGUY CƠ SẬP ĐỔ VÀ MỘT SỐ ĐOẠN KHÔNG ĐẢM BẢO CÁC YẾU CẤU KỸ THUẬT) CỦA TRUNG TÂM ĐIỀU DƯỠNG VÀ PHỤC HỒI CHỨC NĂNG TÂM THẦN KINH THÁI NGUYÊN

ĐỊA-ĐIỂM XÂY DỰNG:  
XÃ TÂN CƯƠNG, T. THÁI NGUYÊN

ĐƠN VỊ THIẾT KẾ  
CÔNG TY TNHH TƯ VẤN KIẾN TRÚC VÀ XÂY DỰNG AN THỊNH

SỐ ĐỊA CHỈ: SỐ 426, ĐƯỜNG PHAN ĐÌNH PHÙNG, PHƯỜNG PHAN ĐÌNH PHÙNG TỈNH THÁI NGUYÊN

NỘI DUNG BẢN VẼ

**TƯỜNG KÈ BỊ ĐỔ HIỆN TRẠNG**

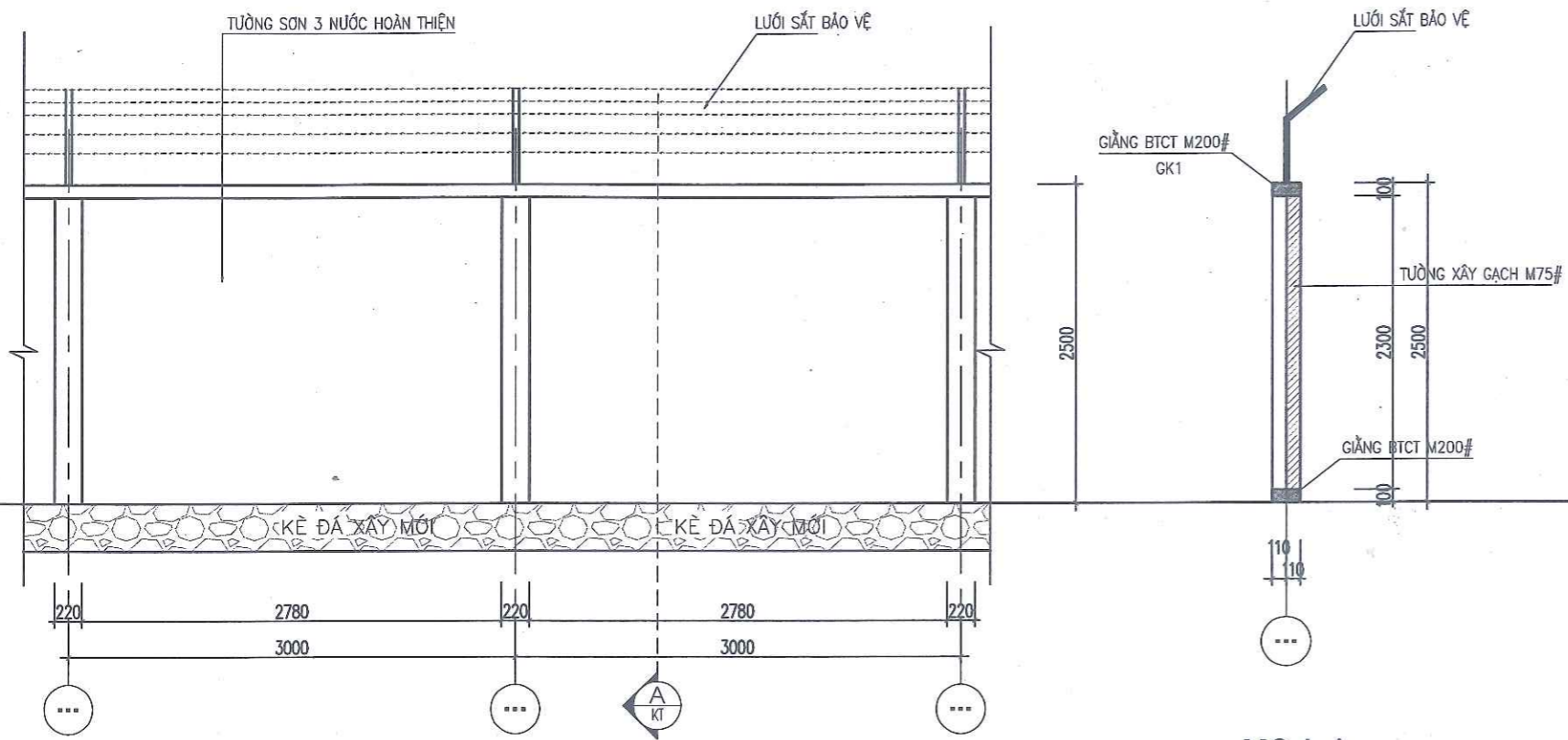
GIÁM ĐỐC:  
MAI VĂN HOÀNG

CHỦ TRÌ THIẾT KẾ:  
NGUYỄN HOÀNG SƠN

QUẢN LÝ KỸ THUẬT:  
NGUYỄN QUỐC NGHĨA

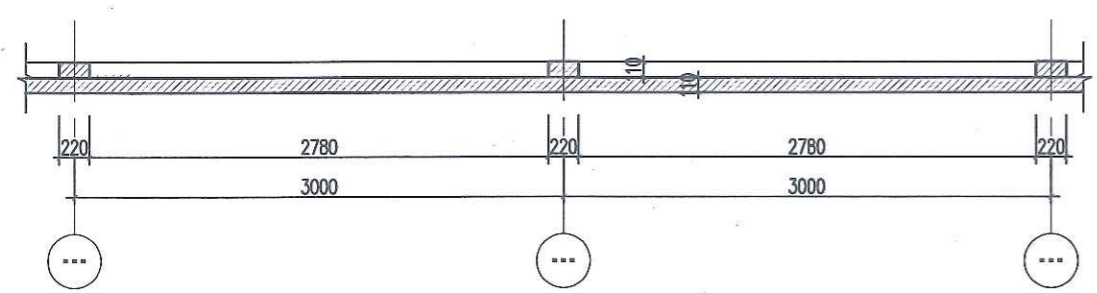
THIẾT KẾ  
NGUYỄN HỮU TÍNH

DATE	
HT: 2024	SỐ BẢN VẼ
BVTK	KT-01



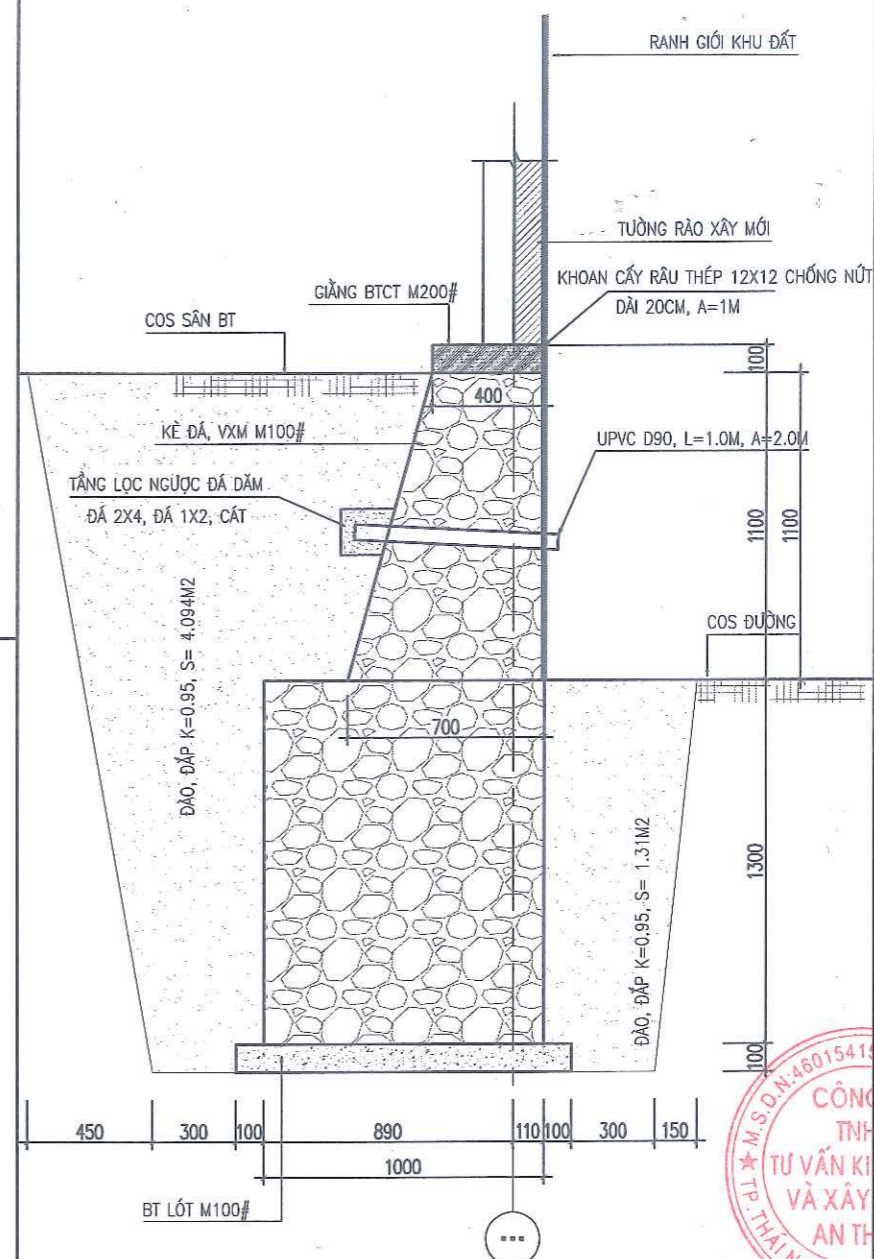
MC A-A

MẶT ĐỨNG ĐIỂN HÌNH HÀNG RÀO ĐẶC ĐOẠN TƯỜNG KẾ M1-M6 XÂY LẠI  
L= 37.28M



MẶT BẰNG

**GHI CHÚ:**  
 - PHÁ DỠ ĐOẠN KẾ ĐÁ, HÀNG RÀO BỊ NGHIÊNG ĐỔ CŨ  
 - XÂY LẠI MÓNG KẾ ĐÁ VXM M100#, XÂY MỚI ĐOẠN HÀNG RÀO BẰNG GẠCH M75#, TRÁT VXM M75# SƠN 3 NƯỚC HOÀN THIỆN; LẮP ĐẶT SEN HOA ĐÌNH HÀNG RÀO.



KẾ ĐÁ M1-M6 XÂY LẠI  
L= 37.28M

CONG TY CO PHAN TU VAN KIEN TRUC VA XAY DUNG  
**HOANG HA**  
**THAM TRA**  
 Theo Văn bản số: ST...../BCTA-##  
 Ngày.....tháng.....năm 2025  
 Ký tên: *Đào*

**CHỦ ĐẦU TƯ:**  
 TRUNG TÂM ĐIỀU DƯỠNG VÀ PHỤC HỒI CHỨC NĂNG TÂM THẦN KINH THÁI NGUYÊN

ĐỊA CHỈ: XÃ TÂN CƯƠNG, T. THÁI NGUYÊN

**TÊN CÔNG TRÌNH:**  
 BẢO DƯỠNG, SỬA CHỮA CƠ SỞ VẬT CHẤT (HỆ THỐNG HÀNG RÀO BẢO VỆ BỊ HƯ HỎNG, ĐÁ ĐỔ DO MƯA BÃO, CÓ NGUY CƠ SẬP ĐỔ VÀ MỘT SỐ ĐOẠN KHÔNG ĐẢM BẢO CÁC YÊU CẦU KỸ THUẬT) CỦA TRUNG TÂM ĐIỀU DƯỠNG VÀ PHỤC HỒI CHỨC NĂNG TÂM THẦN KINH THÁI NGUYÊN

**ĐỊA ĐIỂM XÂY DỰNG:**  
 XÃ TÂN CƯƠNG, T. THÁI NGUYÊN

**ĐƠN VỊ THIẾT KẾ**  
**CÔNG TY TNHH TƯ VẤN KIẾN TRÚC VÀ XÂY DỰNG AN THỊNH**

SỐ ĐỊA CHỈ: SỐ 426, ĐƯỜNG PHAN ĐÌNH PHÙNG, PHƯỜNG PHAN ĐÌNH PHÙNG TỈNH THÁI NGUYÊN

NỘI DUNG BẢN VẼ

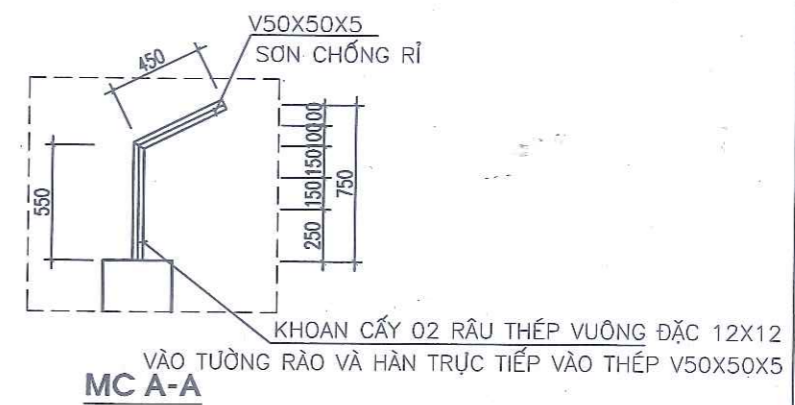
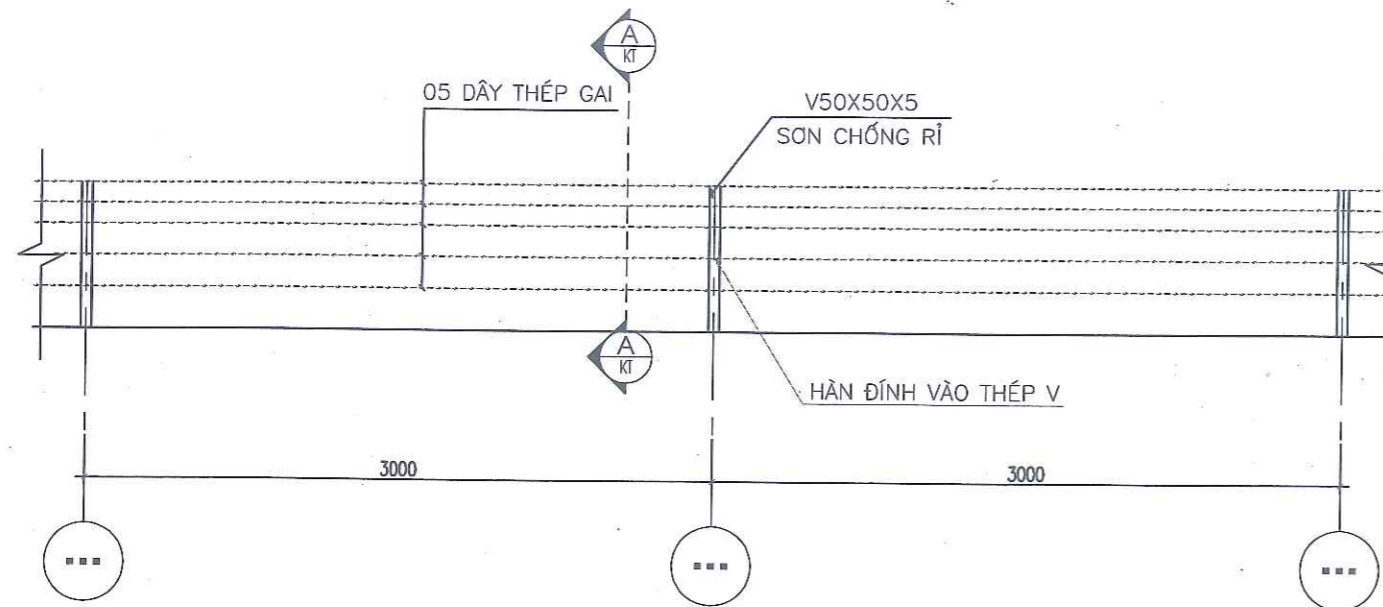
**TƯỜNG KẾ BỊ ĐỘ SỬA CHỮA**

GIÁM ĐỐC:  
 MAI VĂN HOÀNG  
 CHỦ TRÌ THIẾT KẾ:  
 NGUYỄN HOÀNG SƠN

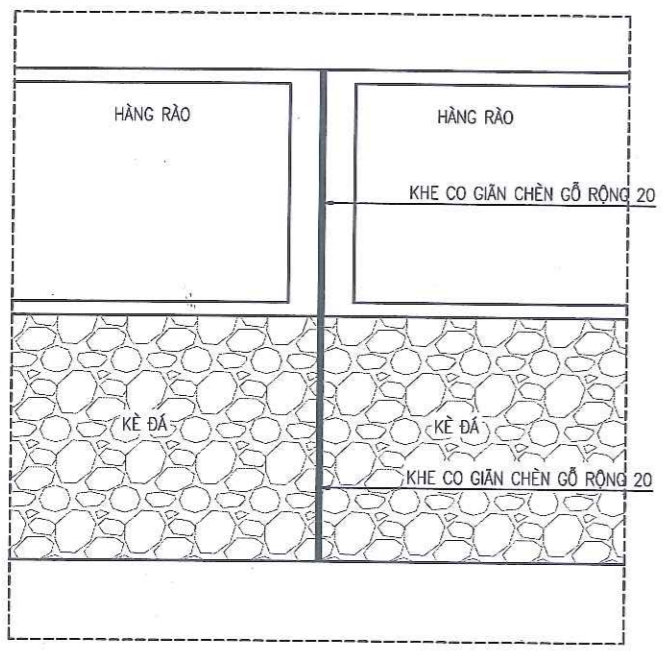
QUẢN LÝ KỸ THUẬT:  
 NGUYỄN QUỐC NGHĨA

THIẾT KẾ  
 NGUYỄN HỮU TÌNH

DATE	
HT: 2024	SỐ BẢN VẼ
BVTK	KT-02



**CHI TIẾT SEN HOA**  
L= 37.28M



**CHI TIẾT KHE CO GIÃN**  
A= 12.5M

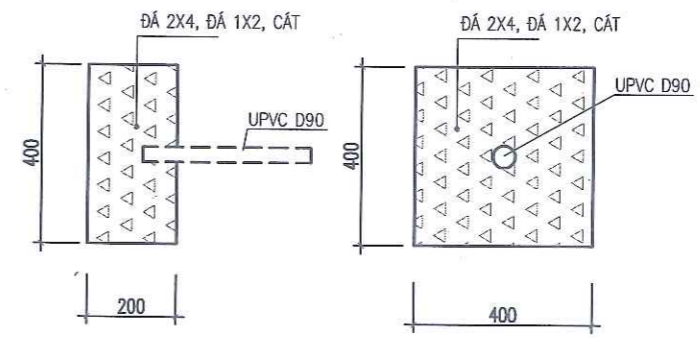
**GHI CHÚ:**

- KHI THI CÔNG ĐÀO MÓNG GẤP LỚP ĐẤT YẾU CẦN BẢO NGAY CHO THIẾT KẾ ĐỂ XỬ LÝ.
- XÂY KÉ ĐÁ HỌC VXM M100#: BTCT MẮC 200#, ĐÁ 1X2, RN= 90KG/CM2.
- THÉP 0<10, AI RN = 2100KG/CM2; THÉP 0 >= 10, AI RN = 2800KG/CM2.
- TƯỜNG KÈ TỰ CHÂN MẶT THOÁNG CAO 1M ĐỂ LỖ THOÁT NƯỚC ỐNG NHỰA PVC D90 VỚI A=300 THEO CHIỀU NGANG VÀ A =1.5M THEO CHIỀU CAO CỦA TƯỜNG KÈ.
- LÓT MÓNG BẰNG BT M100#: CHIỀU SÂU HỒ MÓNG > 1.5M MỎ MÃI TALUY.
- TƯỜNG RÀO XÂY GẠCH KHÔNG NUNG, VỮA XÂY, TRÁT DÀY TRUNG BÌNH 20; TƯỜNG RÀO LĂN SƠN 3 NƯỚC HOÀN THIỆN



**BẢNG THỐNG KÊ CỐT THÉP**

TÊN C.KIẾN	SỐ HIỆU	HÌNH DẠNG - KÍCH THƯỚC	ĐƯỜNG KÍNH (mm)	CHIỀU DÀI 1 THANH (mm)	SỐ LƯỢNG		TỔNG CHIỀU DÀI (m)	TỔNG T. LƯỢNG (Kg)
					1 C.KIẾN	T.BỘ		
GK	1	37280	14	38540	4	4	154.16	188.19
	2	50 350 50	6	450	187	187	84.15	18.87
GK1	1	37280	10	38540	2	2	77.08	48.00
	2	50 170 50	6	270	187	187	50.49	11.32



**TẦNG LỌC NGƯỢC ĐÁ DẪM**

CHỦ ĐẦU TƯ:  
TRUNG TÂM ĐIỀU DƯỠNG VÀ PHỤC HỒI CHỨC NĂNG TÂM THẦN KINH THÁI NGUYÊN

ĐỊA CHỈ: XÃ TÂN CƯƠNG, T. THÁI NGUYÊN

TÊN CÔNG TRÌNH:  
BẢO DƯỠNG, SỬA CHỮA CƠ SỞ VẬT CHẤT (HỆ THỐNG HÀNG RÀO BẢO VỆ BỊ HƯ HỎNG, ĐÁ ĐỔ DO MƯA BÃO, CÓ NGUY CƠ SẬP ĐỔ VÀ MỘT SỐ ĐOẠN KHÔNG ĐẢM BẢO CÁC YÊU CẦU KỸ THUẬT) CỦA TRUNG TÂM ĐIỀU DƯỠNG VÀ PHỤC HỒI CHỨC NĂNG TÂM THẦN KINH THÁI NGUYÊN

ĐỊA ĐIỂM XÂY DỰNG:  
XÃ TÂN CƯƠNG, T. THÁI NGUYÊN

ĐƠN VỊ THIẾT KẾ  
CÔNG TY TNHH TƯ VẤN KIẾN TRÚC VÀ XÂY DỰNG AN THỊNH

SỐ ĐỊA CHỈ: SỐ 426, ĐƯỜNG PHAN ĐÌNH PHÙNG, PHƯỜNG PHAN ĐÌNH PHÙNG TỈNH THÁI NGUYÊN

NỘI DUNG BẢN VẼ

CHI TIẾT SEN HOA, GIẪNG

GIÁM ĐỐC:  
MAI VĂN HOÀNG

CHỦ TRƯ THIẾT KẾ:  
NGUYỄN HOÀNG SƠN

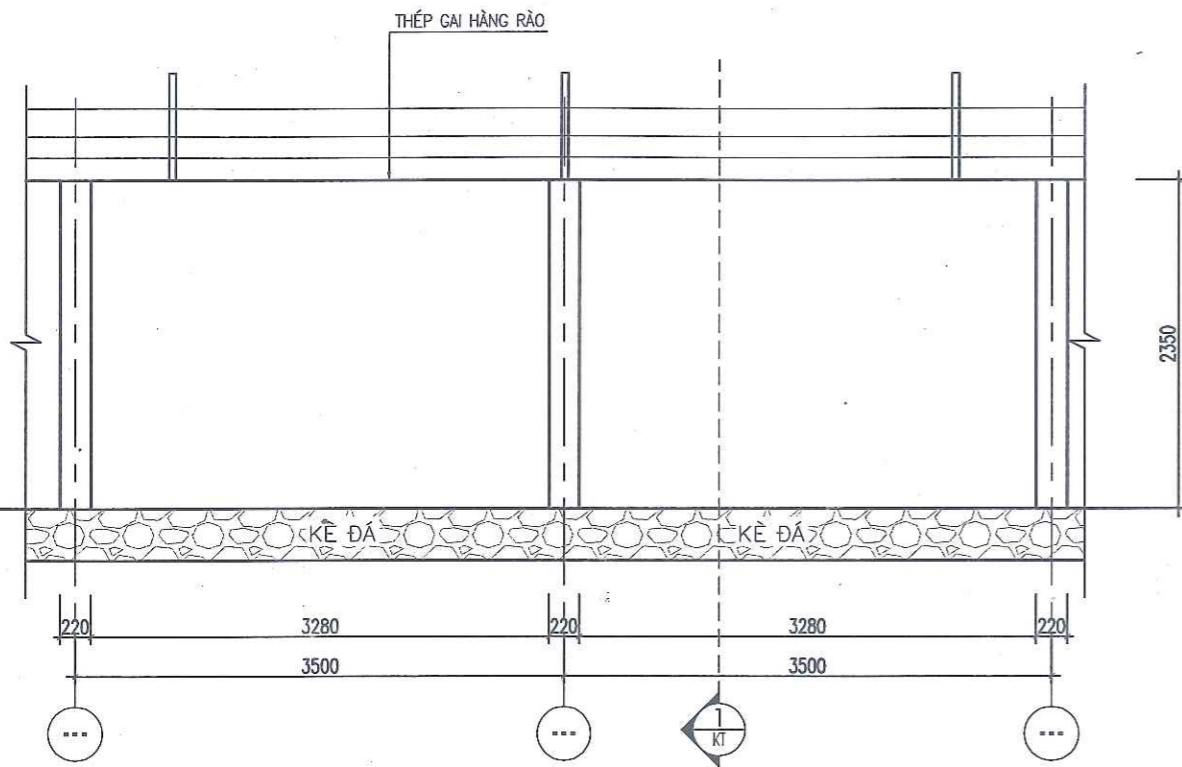
QUẢN LÝ KỸ THUẬT:  
NGUYỄN QUỐC NGHĨA

THIẾT KẾ  
NGUYỄN HỮU TỈNH

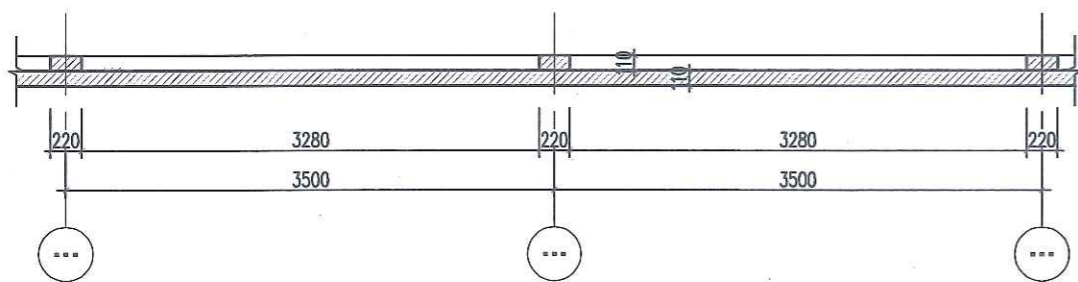
DATE	
HT: 2024	SỐ BẢN VẼ
BVTK	KT-03

CÔNG TY CỔ PHẦN TƯ VẤN KIẾN TRÚC VÀ XÂY DỰNG  
HOÀNG HÀ  
**THẨM TRA**  
Theo Văn bản số:...../.....  
Ngày.....tháng.....năm 20.....  
Ký tên:

**HẠNG MỤC: ĐOẠN TƯỜNG KÈ M6-M13**



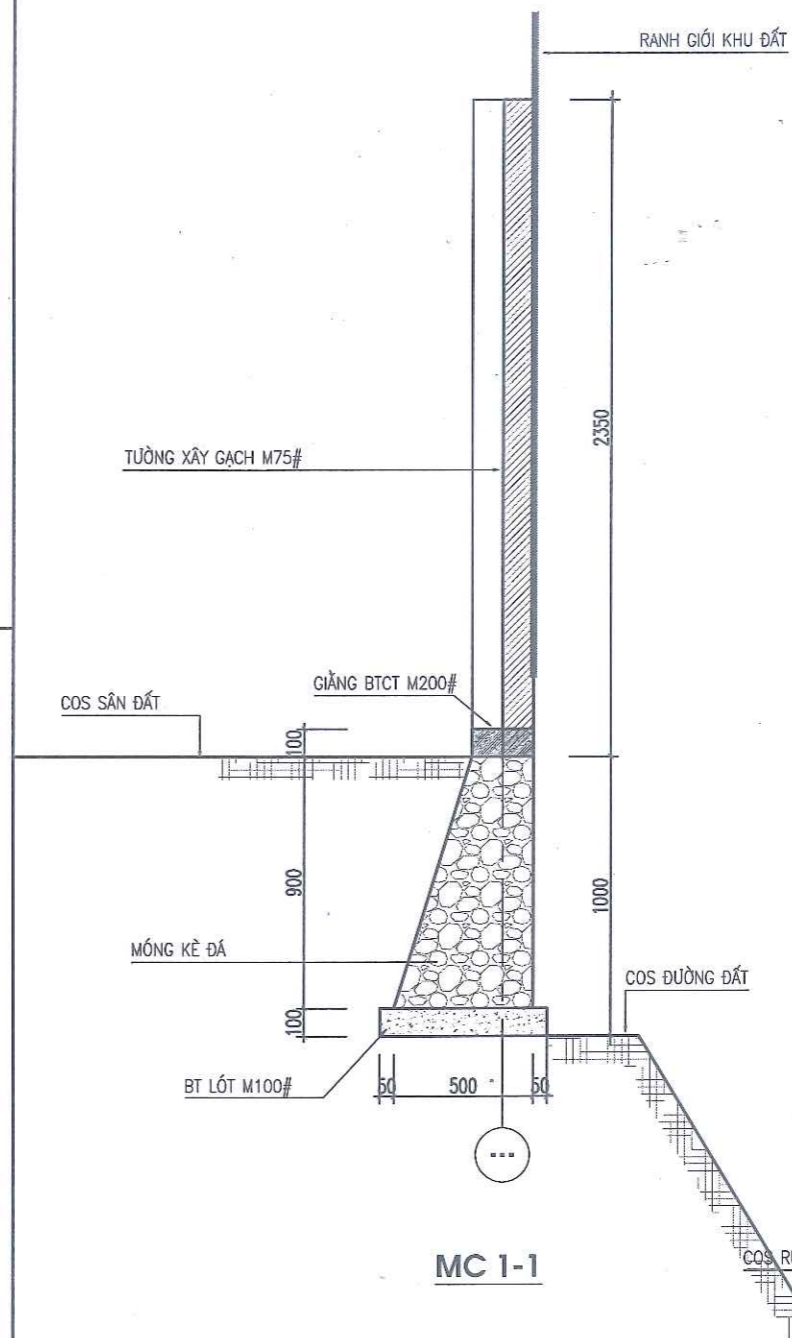
**ĐOẠN TƯỜNG KÈ M6-M13 (HIỆN TRẠNG)**  
L= 76.43M



**MẶT BẰNG**

**GHI CHÚ:**

- PHÁ ĐỠ HOÀN TOÀN ĐOẠN KÈ ĐÁ, TƯỜNG RÀO BỊ NGHIÊNG ĐỔ



**MC 1-1**

**CÔNG TY CỔ PHẦN TƯ VẤN KIẾN TRÚC VÀ XÂY DỰNG HOÀNG HÀ**  
**THẨM TRA**  
Theo Văn bản số: 65/BTN/HH  
Ngày: 7 tháng 7 năm 2025.  
Ký tên: *[Signature]*

**CHỦ ĐẦU TƯ:**  
TRUNG TÂM ĐIỀU DƯỠNG VÀ PHỤC HỒI CHỨC NĂNG TÂM THẦN KINH THÁI NGUYÊN

ĐỊA CHỈ: XÃ TÂN CƯƠNG, T. THÁI NGUYÊN

**TÊN CÔNG TRÌNH:**  
BẢO DƯỠNG, SỬA CHỮA CƠ SỞ VẬT CHẤT (HỆ THỐNG HÀNG RÀO BẢO VỆ BỊ HƯ HỎNG, ĐÁ ĐỔ DO MƯA BÃO, CÓ NGUY CƠ SẬP ĐỔ VÀ MỘT SỐ ĐOẠN KHÔNG ĐẢM BẢO CÁC YẾU CẦU KỸ THUẬT) CỦA TRUNG TÂM ĐIỀU DƯỠNG VÀ PHỤC HỒI CHỨC NĂNG TÂM THẦN KINH THÁI NGUYÊN

ĐỊA ĐIỂM XÂY DỰNG:  
XÃ TÂN CƯƠNG, T. THÁI NGUYÊN

ĐƠN VỊ THIẾT KẾ  
**CÔNG TY TNHH TƯ VẤN KIẾN TRÚC VÀ XÂY DỰNG AN THỊNH**

SỐ ĐỊA CHỈ: SỐ 426, ĐƯỜNG PHAN ĐÌNH PHÙNG, PHƯỜNG PHAN ĐÌNH PHÙNG TỈNH THÁI NGUYÊN

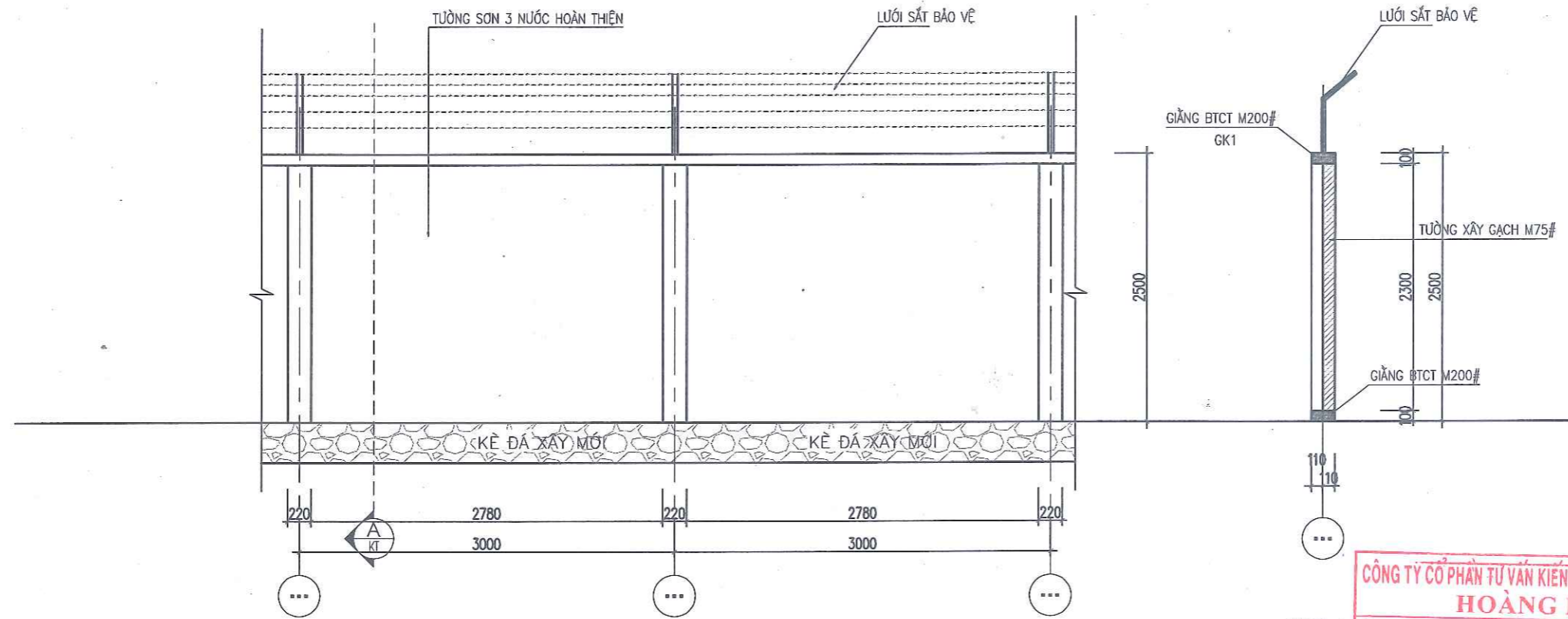
NỘI DUNG BẢN VẼ  
**TƯỜNG KÈ HIỆN TRẠNG**

GIÁM ĐỐC:  
MAI VĂN HOÀNG  
*[Signature]*  
CHỦ TRÌ THIẾT KẾ:  
NGUYỄN HOÀNG SƠN  
*[Signature]*

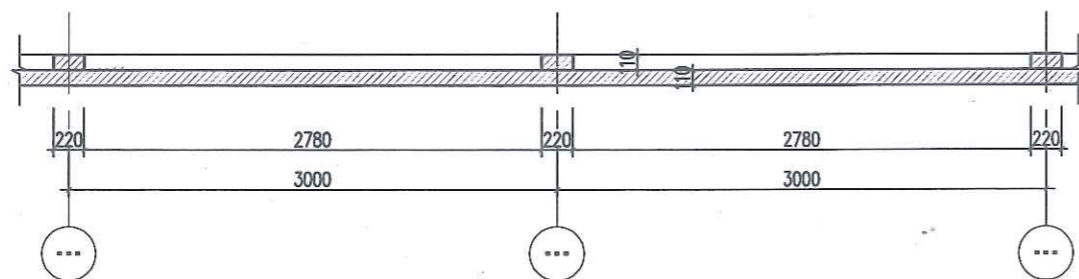
QUẢN LÝ KỸ THUẬT:  
NGUYỄN QUỐC NGHĨA  
*[Signature]*

THIẾT KẾ  
NGUYỄN HỮU TÌNH  
*[Signature]*

DATE	
HT: 2024	SỐ BẢN VẼ
BVTK	KT-04



MẶT ĐÚNG ĐIỂN HÌNH HÀNG RÀO ĐẶC ĐOẠN TƯỜNG KÈ M6-M13 XÂY LẠI  
L= 76.43M



MẶT BẰNG

CÔNG TY CỔ PHẦN TƯ VẤN KIẾN TRÚC VÀ XÂY DỰNG  
HOÀNG HÀ  
**THẨM TRA**  
Theo Văn bản số: 55/ĐC/TN.../HT  
Ngày: 7 tháng 7 năm 2025  
Ký tên: *Buu*

CÔNG TY  
THHH  
TƯ VẤN KIẾN TRÚC  
VÀ XÂY DỰNG  
AN THỊNH  
M.S.D.N: 460154/561-C.T.T.T  
TP. THÁI NGUYÊN

CHỦ ĐẦU TƯ:  
TRUNG TÂM ĐIỀU DƯỠNG VÀ PHỤC  
HỒI CHỨC NĂNG TÂM THẦN KINH  
THÁI NGUYÊN

ĐỊA CHỈ: XÃ TÂN CƯƠNG, T. THÁI NGUYÊN

TÊN CÔNG TRÌNH:  
BẢO DƯỠNG, SỬA CHỮA CƠ SỞ VẬT  
CHẤT (HỆ THỐNG HÀNG RÀO BẢO VỆ  
BỊ HƯ HỎNG, ĐÃ ĐỔ DO MƯA BÃO, CÓ  
NGUY CƠ SẬP ĐỔ VÀ MỘT SỐ ĐOẠN  
KHÔNG ĐẢM BẢO CÁC YÊU CẦU KỸ  
THUẬT) CỦA TRUNG TÂM ĐIỀU DƯỠNG  
VÀ PHỤC HỒI CHỨC NĂNG TÂM THẦN  
KINH THÁI NGUYÊN

ĐỊA ĐIỂM XÂY DỰNG:  
XÃ TÂN CƯƠNG, T. THÁI NGUYÊN

ĐƠN VỊ THIẾT KẾ  
CÔNG TY TNHH TƯ VẤN KIẾN TRÚC VÀ  
XÂY DỰNG AN THỊNH

SỐ ĐỊA CHỈ: SỐ 426, ĐƯỜNG PHAN ĐÌNH  
PHÙNG, PHƯỜNG PHAN ĐÌNH PHÙNG  
TỈNH THÁI NGUYÊN

NỘI DUNG BẢN VẼ

TƯỜNG KÈ  
SỬA CHỮA

GIÁM ĐỐC:  
MAI VĂN HOÀNG

CHỦ TRÌ THIẾT KẾ:  
NGUYỄN HOÀNG SƠN

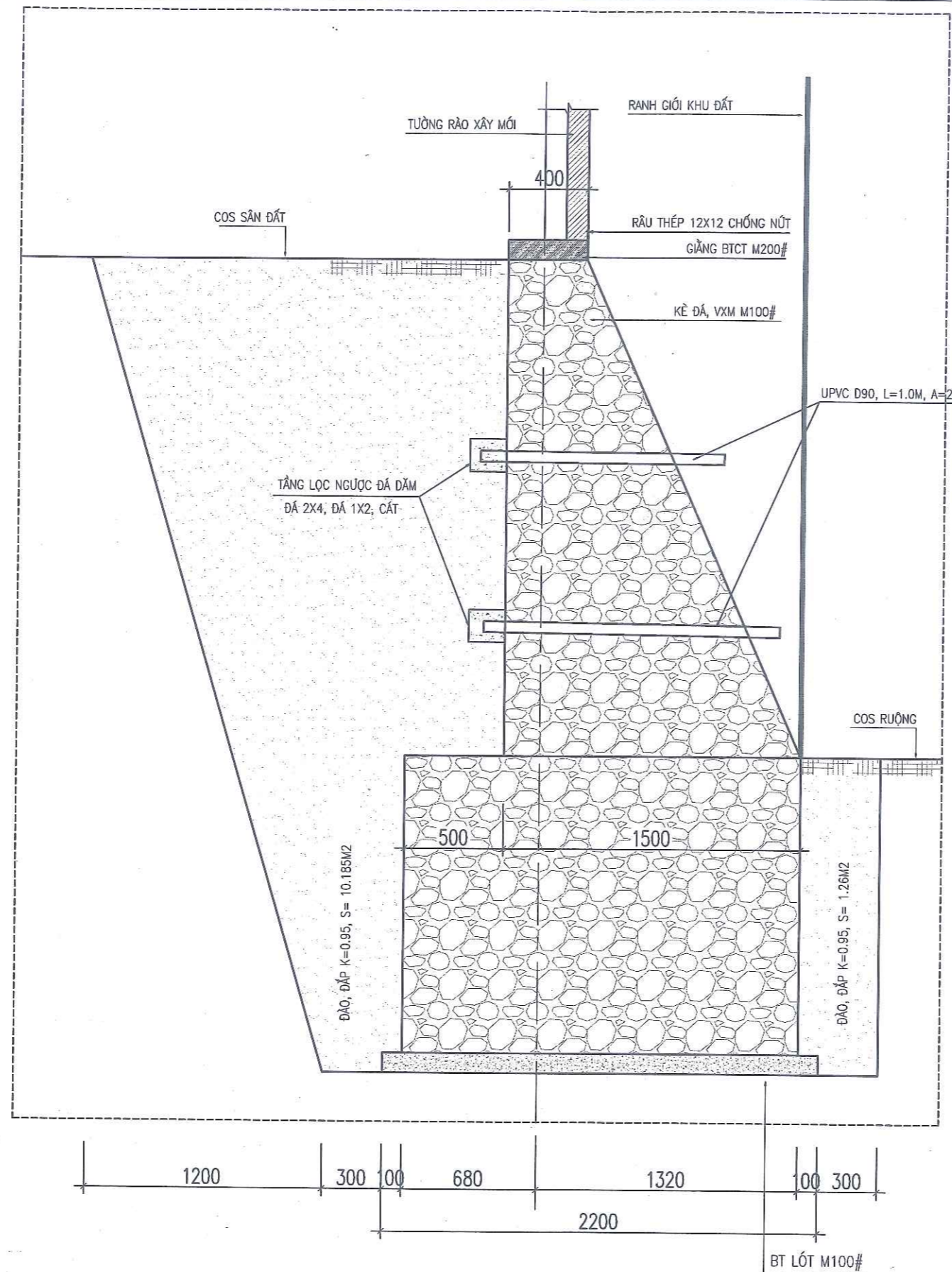
QUẢN LÝ KỸ THUẬT:  
NGUYỄN QUỐC NGHĨA

THIẾT KẾ  
NGUYỄN HỮU TÌNH

DATE	
HT: 2024	SỐ BẢN VẼ
BVTK	KT-05

**GHI CHÚ:**

- PHÁ DỠ ĐOẠN KÈ ĐÁ, HÀNG RÀO BỊ NGHIÊNG ĐỔ CŨ
- XÂY LẠI MÓNG KÈ ĐÁ VXM M100#, XÂY MỚI ĐOẠN HÀNG RÀO BẰNG GẠCH M75#, TRÁT VXM M75# SƠN 3 NƯỚC HOÀN THIÊN; LẮP ĐẶT SEN HOA ĐỈNH HÀNG RÀO.



MẶT CẮT ĐIỂN HÌNH KÈ XÂY LẠI  
L= 76.43M

CÔNG TY CỔ PHẦN TƯ VẤN KIẾN TRÚC VÀ XÂY DỰNG  
HOÀNG HÀ  
**THẨM TRA**  
Theo Văn bản số: 35...../KCTC-TH  
Ngày.....7.....tháng.....7.....năm 2025  
Ký tên: *dmu*

M.S.D.N: 4601541561-C.T  
CÔNG TY  
TNHH  
TƯ VẤN KIẾN TRÚC  
VÀ XÂY DỰNG  
AN THỊNH  
TH. THÁI NGUYÊN

CHỦ ĐẦU TƯ:  
TRUNG TÂM ĐIỀU DƯỠNG VÀ PHỤC  
HỒI CHỨC NĂNG TÂM THẦN KINH  
THÁI NGUYÊN

ĐỊA CHỈ: XÃ TÂN CƯƠNG, T. THÁI NGUYÊN

TÊN CÔNG TRÌNH:  
BẢO DƯỠNG, SỬA CHỮA CƠ SỞ VẬT  
CHẤT (HỆ THỐNG HÀNG RÀO BẢO VỆ  
BỊ HƯ HỎNG, ĐÃ ĐỔ MƯA BÃO, CÓ  
NGUY CƠ SẬP ĐỔ VÀ MỘT SỐ ĐOẠN  
KHÔNG ĐẢM BẢO CÁC YẾU CẦU KỸ  
THUẬT) CỦA TRUNG TÂM ĐIỀU DƯỠNG  
VÀ PHỤC HỒI CHỨC NĂNG TÂM THẦN  
KINH THÁI NGUYÊN

ĐỊA ĐIỂM XÂY DỰNG:  
XÃ TÂN CƯƠNG, T. THÁI NGUYÊN

ĐƠN VỊ THIẾT KẾ  
CÔNG TY TNHH TƯ VẤN KIẾN TRÚC VÀ  
XÂY DỰNG AN THỊNH

SỐ ĐỊA CHỈ: SỐ 426, ĐƯỜNG PHAN ĐÌNH  
PHÙNG, PHƯỜNG PHAN ĐÌNH PHÙNG  
TỈNH THÁI NGUYÊN

NỘI DUNG BẢN VẼ

**TƯỜNG KÈ  
SỬA CHỮA**

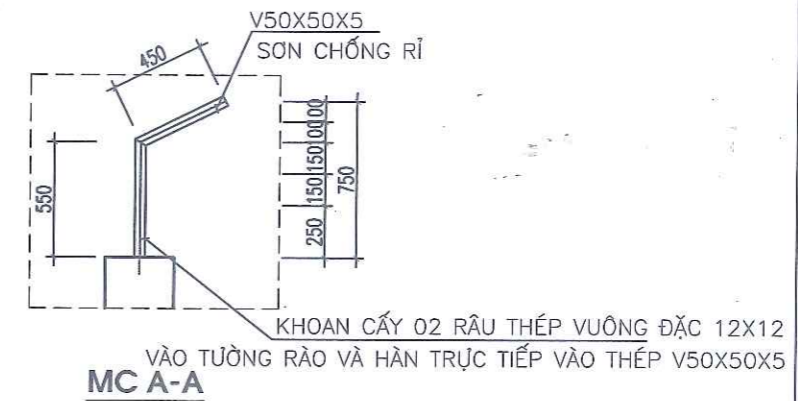
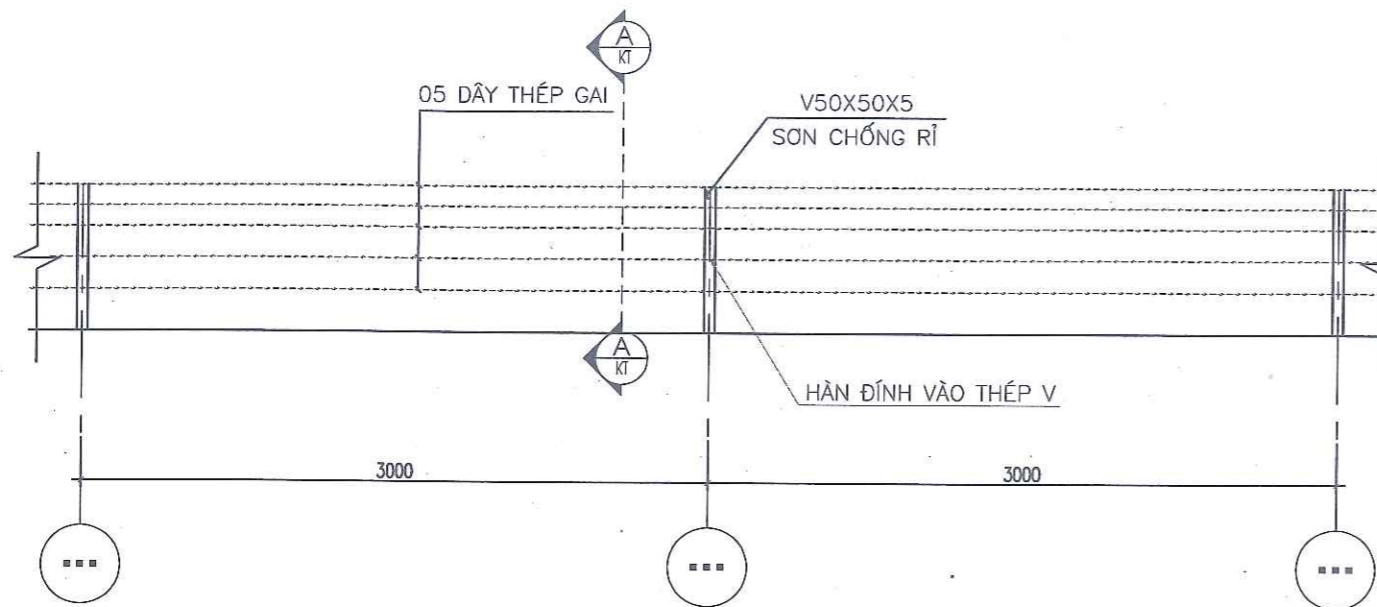
GIÁM ĐỌC:  
MAI VĂN HOÀNG

CHỦ TRƯ THIẾT KẾ:  
NGUYỄN HOÀNG SƠN

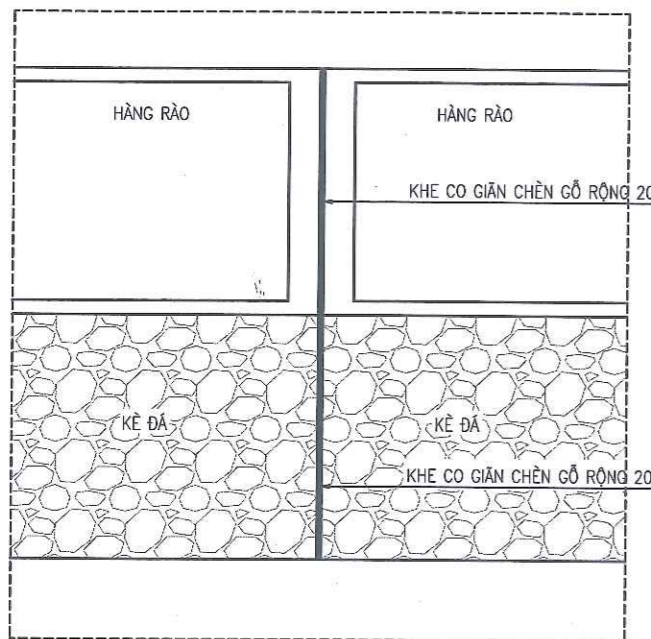
QUẢN LÝ KỸ THUẬT:  
NGUYỄN QUỐC NGHĨA

THIẾT KẾ  
NGUYỄN HỮU TÌNH

DATE	
HT: 2024	SỐ BẢN VẼ
BVTK	KT-06



**CÔNG TY CỔ PHẦN TƯ VẤN KIẾN TRÚC VÀ XÂY DỰNG HOÀNG HÀ**  
**THẨM TRA**  
 Theo Văn bản số: ST/BCH/...  
 Ngày: 7 tháng 7 năm 2021  
 Ký tên: *[Signature]*



**CHI TIẾT SEN HOA**

L= 76.43M

**CHI TIẾT KHE CO GIÃN**

A= 12.5M

**GHI CHÚ:**

- KHI THI CÔNG ĐÀO MÓNG GẤP LỚP ĐẤT YẾU CẦN BẢO NGUYỄN CHO THIẾT KẾ ĐỂ XỬ LÝ.
- XÂY KÈ ĐÁ HỌC VXM M100#; BTCT MẮC 200#, ĐÁ 1X2, RN= 90KG/CM2.
- THÉP 0<10, AI RN = 2100KG/CM2; THÉP 0 >= 10, AI RN = 2800KG/CM2.
- TƯỜNG KÈ TỪ CHẶN MẶT THOÁNG CAO 1M ĐỂ LỖ THOÁT NƯỚC ỨNG NHỰA PVC D90 VỚI A=300 THEO CHIỀU NGANG VÀ A =1.5M THEO CHIỀU CAO CỦA TƯỜNG KÈ.
- LÓT MÓNG BẰNG BT M100#; CHIỀU SÂU HỒ MÓNG > 1.5M MỎ MÁI TALUY.
- TƯỜNG RÀO XÂY GẠCH KHÔNG NUNG, VỮA XÂY, TRÁT M75#, TRÁT DÀY TRUNG BÌNH 20; TƯỜNG RÀO LẮN SƠN 3 NƯỚC HOÀN THIỆN

**GIẢNG ĐÌNH TƯỜNG (GK1)**

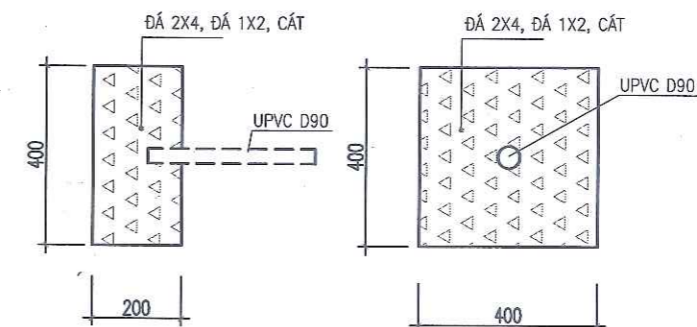
L= 76.43M

**GIẢNG KÈ (GK)**

L= 76.43M

**BẢNG THỐNG KÊ CỐT THÉP**

TÊN C.KIỆN	SỐ HIỆU	HÌNH DẠNG - KÍCH THƯỚC	ĐƯỜNG KÍNH (mm)	CHIỀU DÀI 1 THANH (mm)	SỐ LƯỢNG		TỔNG CHIỀU DÀI (m)	TỔNG T.LƯỢNG (Kg)
					1 C.KIỆN	T.BỘ		
GK	1	76430	14	78950	4	4	315.8	385.51
	2	50 350 50	6	450	383	383	172.35	38.64
GK1	1	76430	10	78230	2	2	156.46	97.45
	2	50 170 50	6	270	383	383	103.41	23.19



**TẦNG LỘC NGƯỢC ĐÁ DẪM**

CHỦ ĐẦU TƯ:  
 TRUNG TÂM ĐIỀU DƯỠNG VÀ PHỤC HỒI CHỨC NĂNG TÂM THẦN KINH THÁI NGUYÊN

ĐỊA CHỈ: XÃ TÂN CƯƠNG, T. THÁI NGUYÊN

TÊN CÔNG TRÌNH:  
 BẢO DƯỠNG, SỬA CHỮA CƠ SỞ VẬT CHẤT (HỆ THỐNG HÀNG RÀO BẢO VỆ BỊ HƯ HỎNG, ĐÁ ĐỔ DO MƯA BÃO, CÓ NGUY CƠ SẬP ĐỔ VÀ MỘT SỐ ĐOẠN KHÔNG ĐẢM BẢO CÁC YÊU CẦU KỸ THUẬT) CỦA TRUNG TÂM ĐIỀU DƯỠNG VÀ PHỤC HỒI CHỨC NĂNG TÂM THẦN KINH THÁI NGUYÊN

ĐỊA ĐIỂM XÂY DỰNG:  
 XÃ TÂN CƯƠNG, T. THÁI NGUYÊN

ĐƠN VỊ THIẾT KẾ  
 CÔNG TY TNHH TƯ VẤN KIẾN TRÚC VÀ XÂY DỰNG AN THỊNH

SỐ ĐỊA CHỈ: SỐ 426, ĐƯỜNG PHAN ĐÌNH PHÙNG, PHƯỜNG PHAN ĐÌNH PHÙNG TỈNH THÁI NGUYÊN

NỘI DUNG BẢN VẼ

**CHI TIẾT SEN HOA, GIẢNG**

GIÁM ĐỌC:  
 MẠI VĂN HOÀNG  
 CHỦ TRÌ THIẾT KẾ:  
 NGUYỄN HOÀNG SƠN

QUẢN LÝ KỸ THUẬT:  
 NGUYỄN QUỐC NGHĨA

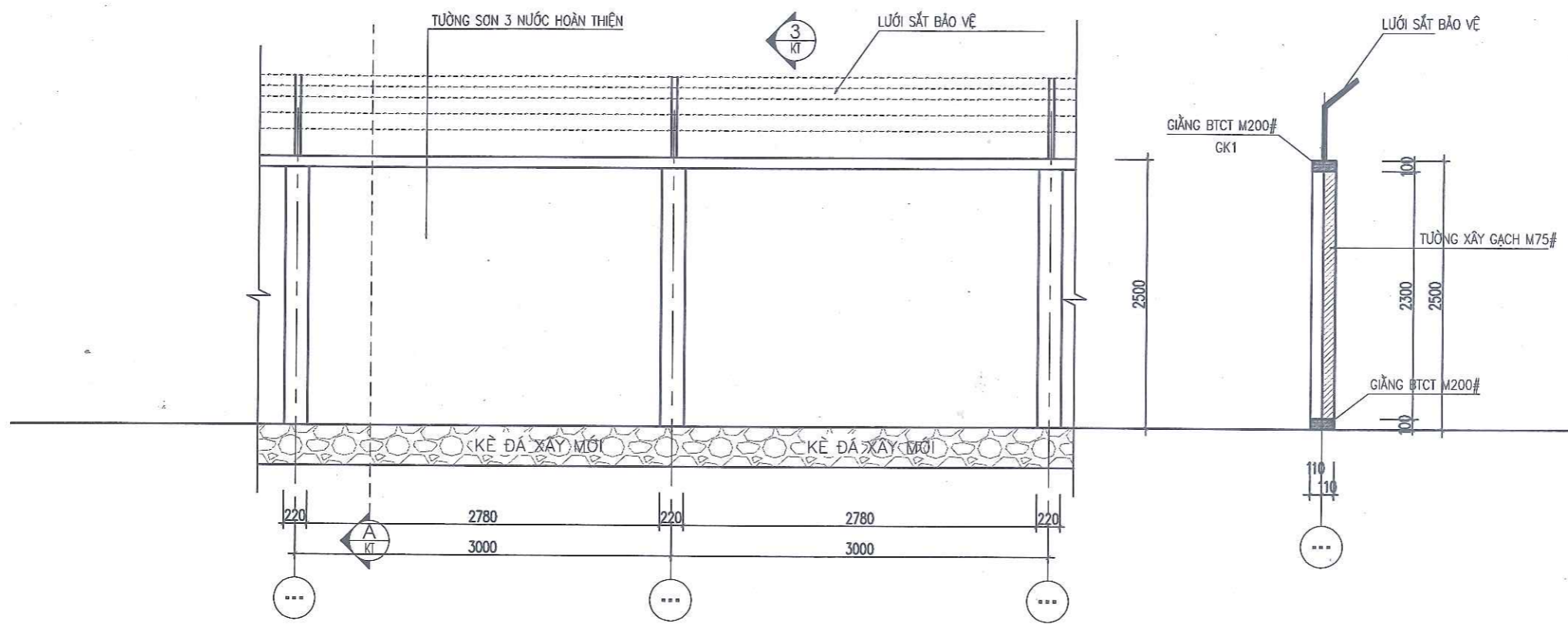
THIẾT KẾ  
 NGUYỄN HỮU TÍNH

DATE	
HT: 2024	SỐ BẢN VẼ
BVTK	KT-07

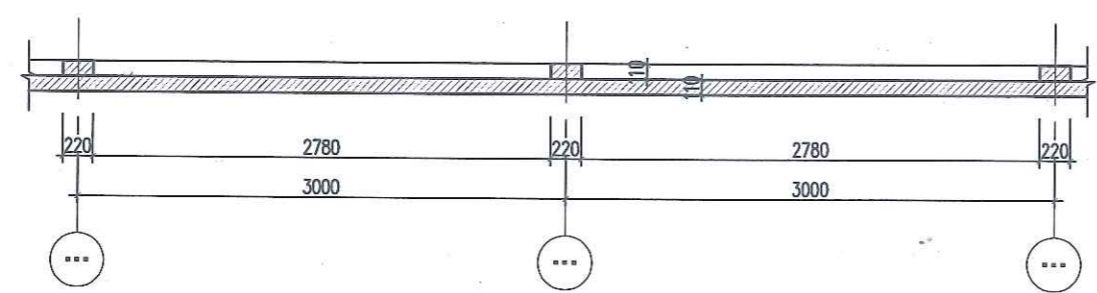
CÔNG TY CỔ PHẦN TƯ VẤN KIẾN TRÚC VÀ XÂY DỰNG  
HOÀNG HÀ  
**THẨM TRA**  
Theo Văn bản số: 35/BCTN-HH  
Ngày: 7 tháng 7 năm 2025  
Ký tên: *baue*

**HẠNG MỤC: ĐOẠN TƯỜNG KÈ M13-M14**





MẶT ĐỨNG ĐIỂN HÌNH HÀNG RÀO ĐẶC ĐOẠN TƯỜNG KÈ M13-M14 XÂY LẠI  
L= 18.26M



MẶT BẰNG

MC A-A

CÔNG TY CỔ PHẦN TƯ VẤN KIẾN TRÚC VÀ XÂY DỰNG  
**HOÀNG HÀ**  
**THẨM TRA**  
Theo Văn bản số: 35/BTN-HH  
Ngày: 1 tháng 7 năm 2025  
Ký tên: *buc*

CÔNG TY TNHH TƯ VẤN KIẾN TRÚC VÀ XÂY DỰNG AN THỊNH  
GIÁM ĐỐC: MAI VĂN HOÀNG  
CHỦ TRÌ THIẾT KẾ: NGUYỄN HOÀNG SƠN

CHỦ ĐẦU TƯ:  
TRUNG TÂM ĐIỀU DƯỠNG VÀ PHỤC HỒI CHỨC NĂNG TÂM THẦN KINH THÁI NGUYÊN

ĐỊA CHỈ: XÃ TÂN CƯƠNG, T. THÁI NGUYÊN

TÊN CÔNG TRÌNH:  
BẢO DƯỠNG, SỬA CHỮA CƠ SỞ VẬT CHẤT (HỆ THỐNG HÀNG RÀO BẢO VỆ BỊ HƯ HỎNG, ĐÃ ĐỔ DO MƯA BÃO, CÓ NGUY CƠ SẬP ĐỔ VÀ MỘT SỐ ĐOẠN KHÔNG ĐẢM BẢO CÁC YÊU CẦU KỸ THUẬT) CỦA TRUNG TÂM ĐIỀU DƯỠNG VÀ PHỤC HỒI CHỨC NĂNG TÂM THẦN KINH THÁI NGUYÊN

ĐỊA ĐIỂM XÂY DỰNG:  
XÃ TÂN CƯƠNG, T. THÁI NGUYÊN

ĐƠN VỊ THIẾT KẾ:  
CÔNG TY TNHH TƯ VẤN KIẾN TRÚC VÀ XÂY DỰNG AN THỊNH

SỐ ĐỊA CHỈ: SỐ 426, ĐƯỜNG PHAN ĐÌNH PHÙNG, PHƯỜNG PHAN ĐÌNH PHÙNG TỈNH THÁI NGUYÊN

NỘI DUNG BẢN VẼ

TƯỜNG KÈ SỬA CHỮA

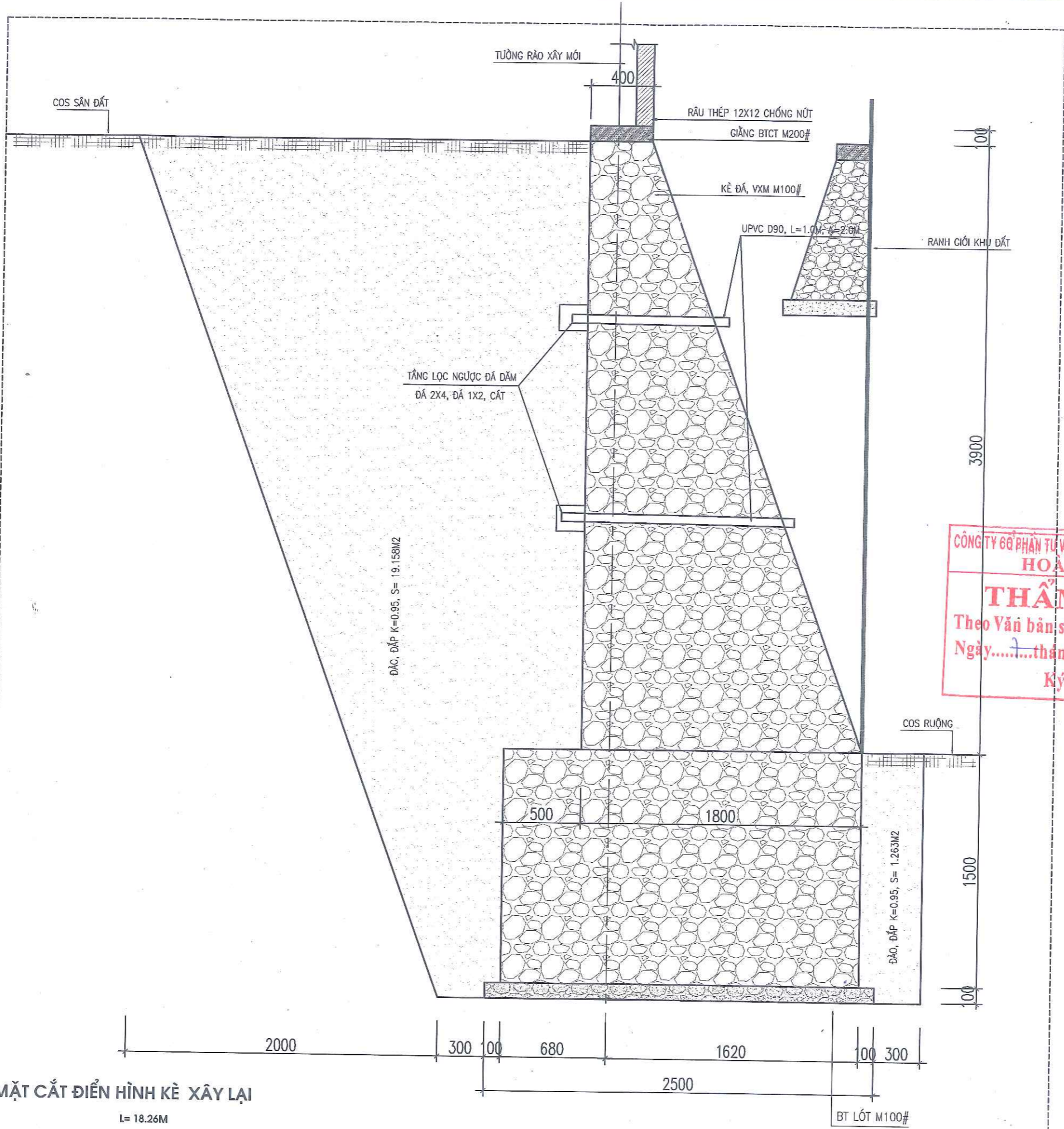
QUẢN LÝ KỸ THUẬT:  
NGUYỄN QUỐC NGHĨA

THIẾT KẾ  
NGUYỄN HỮU TỈNH

DATE	
HT: 2024	SỐ BẢN VẼ
BVTK	KT-09

**GHI CHÚ:**

- PHÁ ĐỔ ĐOẠN KÈ ĐÁ, HÀNG RÀO BỊ NGHIÊNG ĐỔ CŨ
- XÂY LẠI MÓNG KÈ ĐÁ VXM M100#, XÂY MỚI ĐOẠN HÀNG RÀO BẰNG GẠCH M75#, TRÁT VXM M75# SƠN 3 NƯỚC HOÀN THIỆN; LẮP ĐẶT SEN HOA ĐỈNH HÀNG RÀO.



MẶT CẮT ĐIỂN HÌNH KÈ XÂY LẠI  
L= 18.26M

CÔNG TY CỔ PHẦN TƯ VẤN KIẾN TRÚC VÀ XÂY DỰNG  
HOANG HÀ  
**THẨM TRA**  
Theo Văn bản số: 25/BCTV:HH  
Ngày: 7 tháng 7 năm 2025.  
Ký tên: *bcuc*

M.S.D.N: 460154561-C.T  
CÔNG TY  
TNHH  
TƯ VẤN KIẾN TRÚC  
VÀ XÂY DỰNG  
AN THỊNH  
TH. THÁI NGUYÊN

CHỦ ĐẦU TƯ:  
TRUNG TÂM ĐIỀU DƯỠNG VÀ PHỤC  
HỒI CHỨC NĂNG TÂM THẦN KINH  
THÁI NGUYÊN

ĐỊA CHỈ: XÃ TÂN CƯƠNG, T. THÁI NGUYÊN

TÊN CÔNG TRÌNH:  
BẢO DƯỠNG, SỬA CHỮA CƠ SỞ VẬT  
CHẤT (HỆ THỐNG HÀNG RÀO BẢO VỆ  
BỊ HƯ HỎNG, ĐÁ ĐỔ DO MƯA BÃO, CÓ  
NGUY CƠ SẬP ĐỔ VÀ MỘT SỐ ĐOẠN  
KHÔNG ĐẢM BẢO CÁC YÊU CẦU KỸ  
THUẬT) CỦA TRUNG TÂM ĐIỀU DƯỠNG  
VÀ PHỤC HỒI CHỨC NĂNG TÂM THẦN  
KINH THÁI NGUYÊN

ĐỊA ĐIỂM XÂY DỰNG:  
XÃ TÂN CƯƠNG, T. THÁI NGUYÊN

ĐƠN VỊ THIẾT KẾ  
CÔNG TY TNHH TƯ VẤN KIẾN TRÚC VÀ  
XÂY DỰNG AN THỊNH

SỐ ĐỊA CHỈ: SỐ 426, ĐƯỜNG PHAN ĐÌNH  
PHÙNG, PHƯỜNG PHAN ĐÌNH PHÙNG  
TỈNH THÁI NGUYÊN

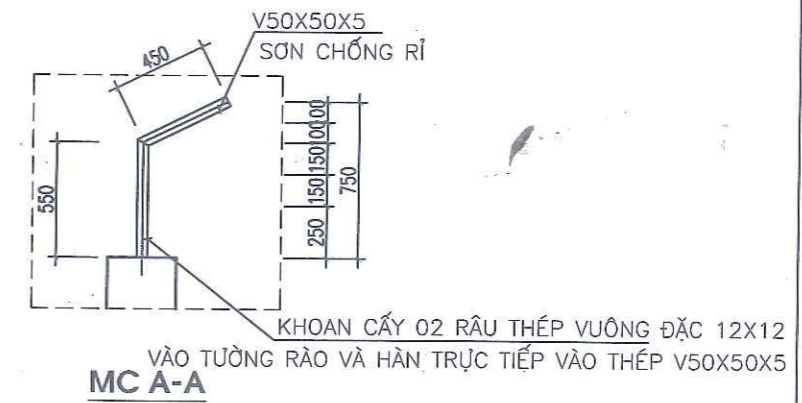
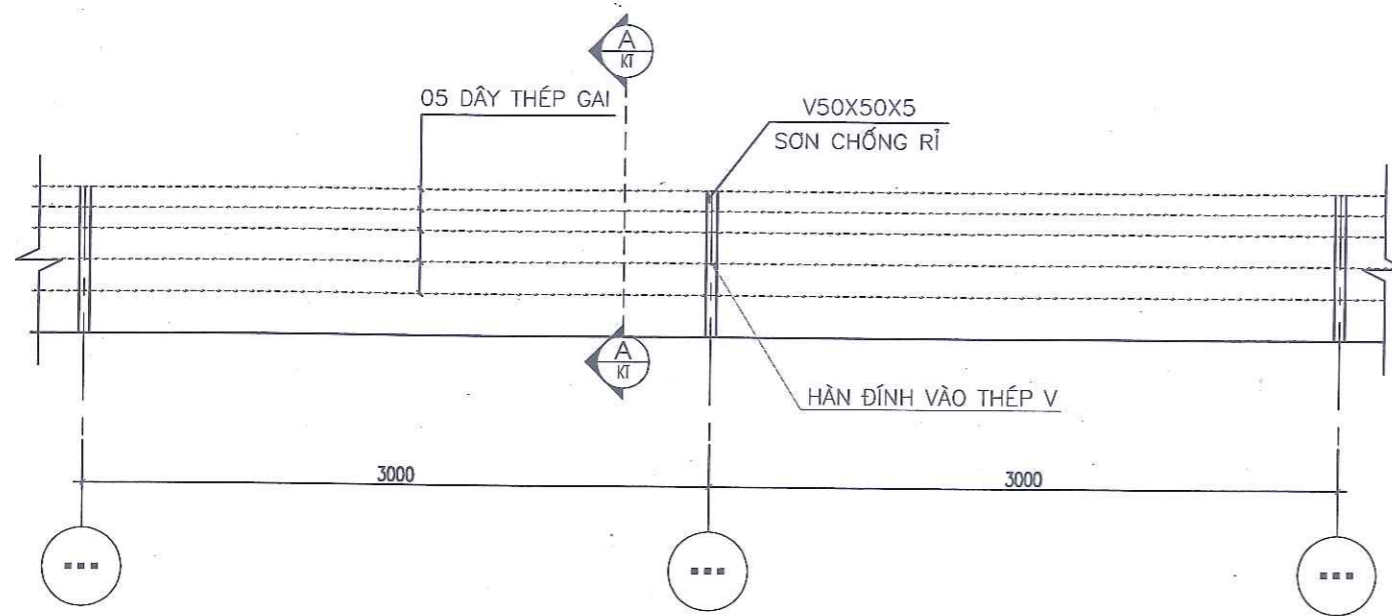
NỘI DUNG BẢN VẼ  
**TƯỜNG KÈ  
SỬA CHỮA**

GIÁM ĐỐC:  
MAI VĂN HOÀNG  
*May*  
CHỦ TRÌ THIẾT KẾ:  
NGUYỄN HOÀNG SƠN

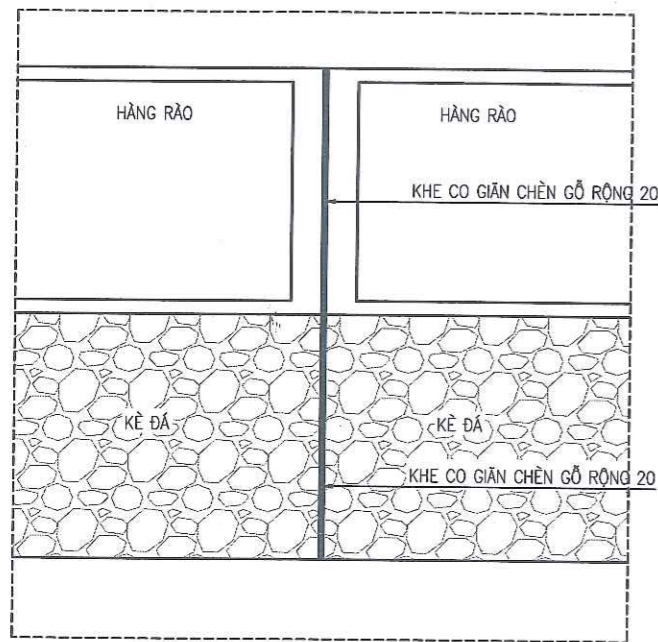
QUẢN LÝ KỸ THUẬT:  
NGUYỄN QUỐC NGHĨA

THIẾT KẾ  
NGUYỄN HỮU TÌNH  
*AmH*

DATE	
HT: 2024	SỐ BẢN VẼ
BVTK	KT-10



**CHI TIẾT SEN HOA**  
L= 18.26M



**CHI TIẾT KHE CO GIÃN**  
A= 9.15M

**GHI CHÚ:**

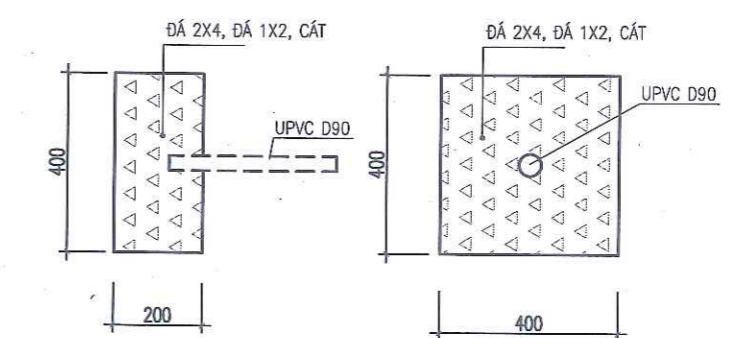
- KHI THI CÔNG ĐÀO MÓNG GẤP LỚP ĐẤT YẾU CẦN BẢO NGAY CHO THIẾT KẾ ĐỂ XỬ LÝ.
- XÂY KÈ ĐÁ HỌC VXM M100#; BTCT MÁC 200#, ĐÁ 1X2, RN= 90KG/CM2.
- THÉP Ø<10, AI RN = 2100KG/CM2; THÉP Ø >= 10, AI RN = 2800KG/CM2.
- TƯỜNG KÈ TỪ CHÂN MẶT THOÁNG CAO 1M ĐỂ LỖ THOÁT NƯỚC ỐNG NHỰA PVC D90 VỚI A=300 THEO CHIỀU NGANG VÀ A =1.5M THEO CHIỀU CAO CỦA TƯỜNG KÈ.
- LÓT MÓNG BẰNG BT M100#; CHIỀU SÂU HỒ MÓNG > 1.5M MỎ MÁI TALUY.
- TƯỜNG RÀO XÂY GẠCH KHÔNG NUNG, VỮA XÂY, TRÁT M75#, TRÁT DÀY TRUNG BÌNH 20; TƯỜNG RÀO LĂN SƠN 3 NƯỚC HOÀN THIỆN



**CÔNG TY CỔ PHẦN TƯ VẤN KIẾN TRÚC VÀ XÂY DỰNG HOÀNG HÀ**  
**THẨM TRA**  
Theo Văn bản số... tháng... năm 2025.  
Ký tên: Bao

**BẢNG THỐNG KÊ CỐT THÉP**

TÊN C.KIỆN	SỐ HIỆU	HÌNH DẠNG - KÍCH THƯỚC	ĐƯỜNG KÍNH (mm)	CHIỀU DÀI 1 THANH (mm)	SỐ LƯỢNG		TỔNG CHIỀU DÀI (m)	TỔNG T.LƯỢNG (Kg)
					1 C.KIỆN	T.BỘ		
GK	1	18260	14	18680	4	4	74.72	91.21
	2	50 350 50	6	450	92	92	41.4	9.28
GK1	1	18260	10	18560	2	2	37.12	23.12
	2	50 170 50	6	270	92	92	24.84	5.57



**TẦNG LỌC NGƯỢC ĐÁ DẦM**

CHỦ ĐẦU TƯ:  
TRUNG TÂM ĐIỀU DƯỠNG VÀ PHỤC HỒI CHỨC NĂNG TÂM THẦN KINH THÁI NGUYÊN

ĐỊA CHỈ: XÃ TÂN CƯƠNG, T. THÁI NGUYÊN

TÊN CÔNG TRÌNH:  
BẢO DƯỠNG, SỬA CHỮA CƠ SỞ VẬT CHẤT (HỆ THỐNG HÀNG RÀO BẢO VỆ BỊ HƯ HỎNG, ĐÁ ĐỔ DO MƯA BÃO, CÓ NGUY CƠ SẬP ĐỔ VÀ MỘT SỐ ĐOẠN KHÔNG ĐẢM BẢO CÁC YẾU CẦU KỸ THUẬT) CỦA TRUNG TÂM ĐIỀU DƯỠNG VÀ PHỤC HỒI CHỨC NĂNG TÂM THẦN KINH THÁI NGUYÊN

ĐỊA ĐIỂM XÂY DỰNG:  
XÃ TÂN CƯƠNG, T. THÁI NGUYÊN

ĐƠN VỊ THIẾT KẾ  
CÔNG TY TNHH TƯ VẤN KIẾN TRÚC VÀ XÂY DỰNG AN THỊNH

SỐ ĐỊA CHỈ: SỐ 426, ĐƯỜNG PHAN ĐÌNH PHÙNG, PHƯỜNG PHAN ĐÌNH PHÙNG TỈNH THÁI NGUYÊN

NỘI DUNG BẢN VẼ

CHI TIẾT SEN HOA, GIẰNG

GIÁM ĐỐC:  
MAI VĂN HOÀNG  
CÔNG TY TNHH TƯ VẤN KIẾN TRÚC VÀ XÂY DỰNG AN THỊNH  
CHỦ TRÌ THIẾT KẾ:  
NGUYỄN HOÀNG SƠN

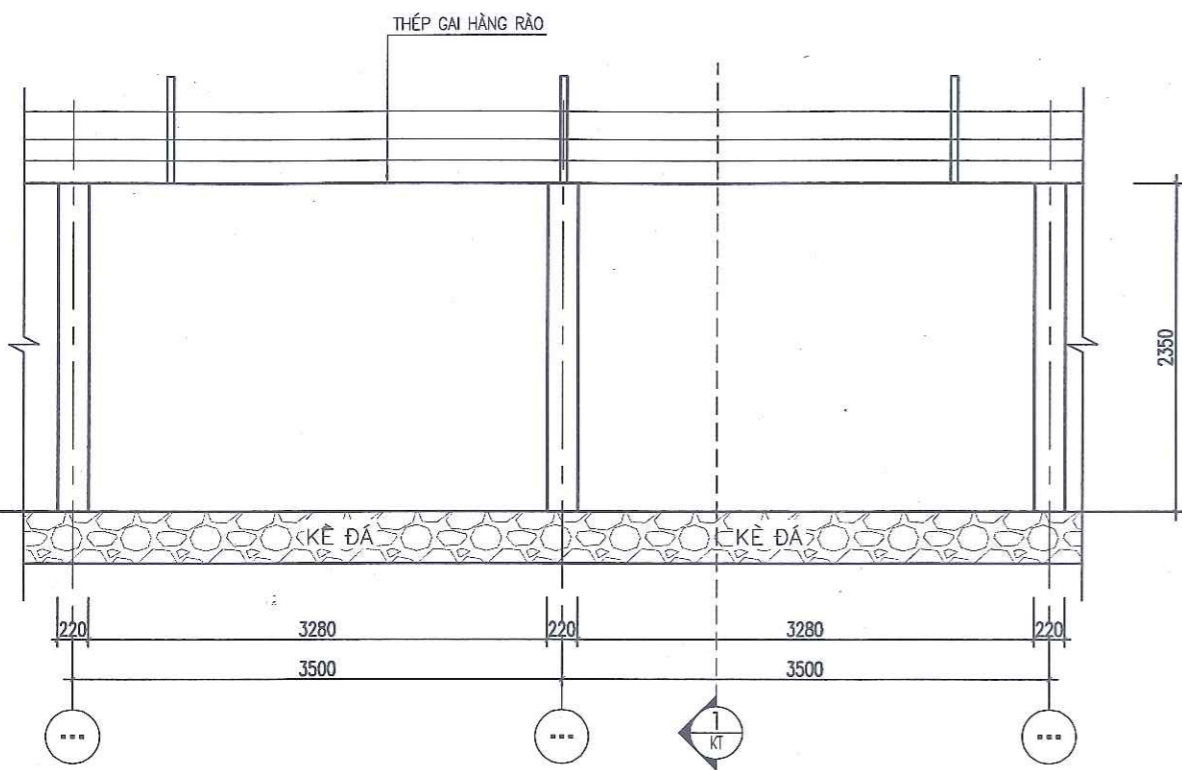
QUẢN LÝ KỸ THUẬT:  
NGUYỄN QUỐC NGHĨA

THIẾT KẾ  
NGUYỄN HỮU TỈNH

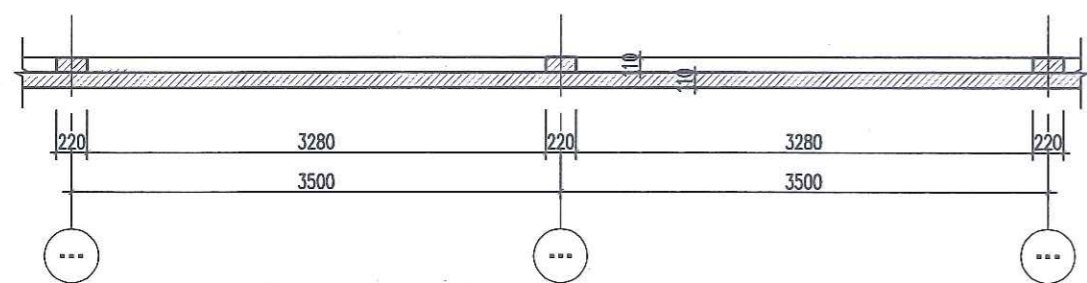
DATE	
HT: 2024	SỐ BẢN VẼ
BVTK	KT-11

GÔNG TY CỔ PHẦN TƯ VẤN KIẾN TRÚC VÀ XÂY DỰNG  
HOÀNG HÀ  
**THẨM TRA**  
Theo Văn bản số:...../.....  
Ngày.....tháng.....năm 20....  
Ký tên:

**HẠNG MỤC: ĐOẠN TƯỜNG KÈ M14-M16**



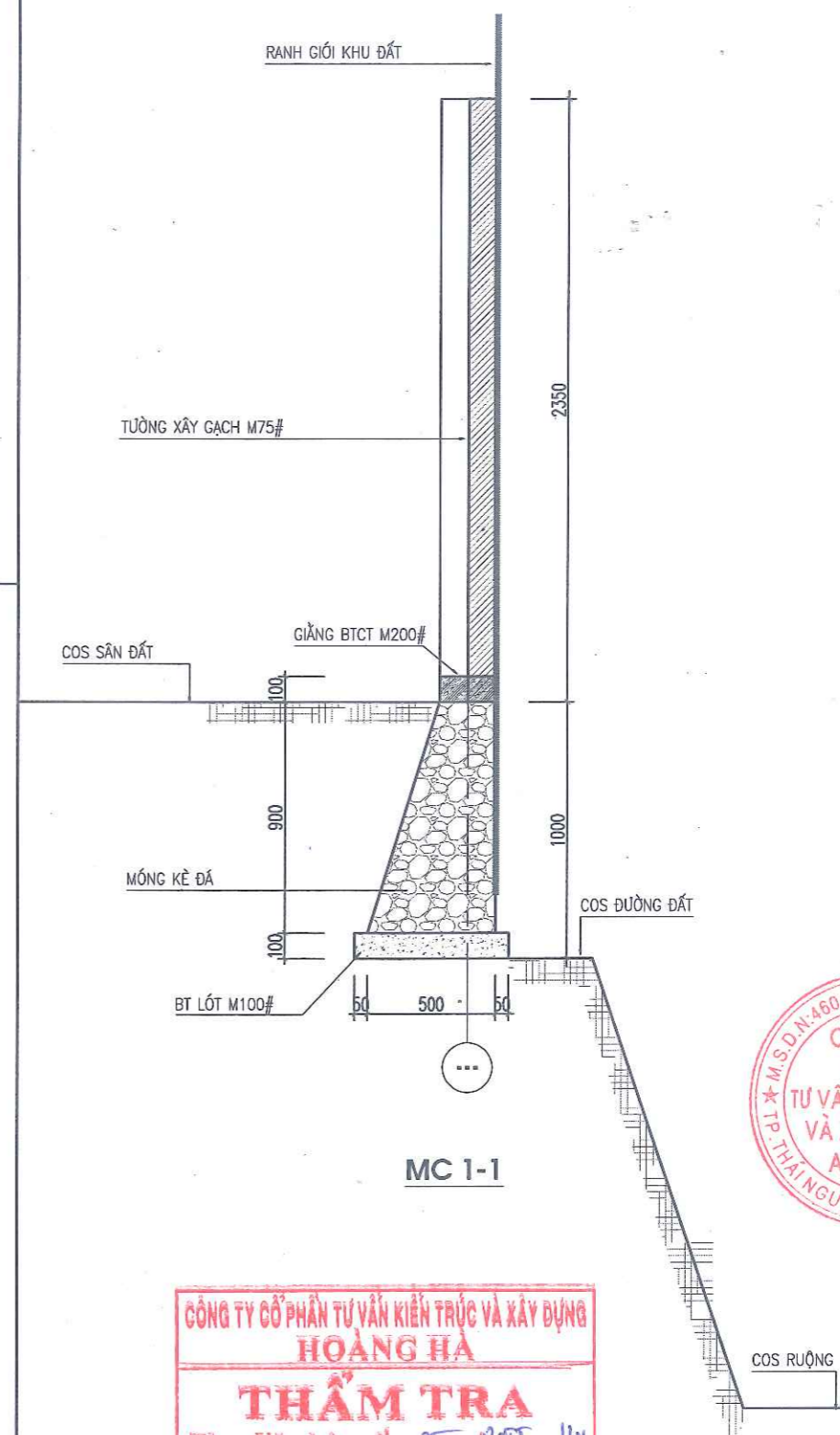
**ĐOẠN TƯỜNG KÈ M14-M16 (HIỆN TRẠNG)**  
L= 17.11M



**MẶT BẰNG**

**GHI CHÚ:**

- PHÁ ĐỔ HOÀN TOÀN ĐOẠN KÈ ĐÁ, TƯỜNG RÀO BỊ NGHIÊNG ĐỔ



**MC 1-1**

**CÔNG TY CỔ PHẦN TƯ VẤN KIẾN TRÚC VÀ XÂY DỰNG HOÀNG HÀ**  
**THẨM TRA**  
Theo Văn bản số: 35/BCTN-HV  
Ngày: 7 tháng 7 năm 2025  
Ký tên: *bauc*

**CHỦ ĐẦU TƯ:**  
TRUNG TÂM ĐIỀU DƯỠNG VÀ PHỤC HỒI CHỨC NĂNG TÂM THẦN KINH THÁI NGUYÊN

ĐỊA CHỈ: XÃ TÂN CƯƠNG, T. THÁI NGUYÊN

**TÊN CÔNG TRÌNH:**  
BẢO DƯỠNG, SỬA CHỮA CƠ SỞ VẬT CHẤT (HỆ THỐNG HÀNG RÀO BẢO VỆ BỊ HƯ HỎNG, ĐÃ ĐỔ DO MƯA BÃO, CÓ NGUY CƠ SẬP ĐỔ VÀ MỘT SỐ ĐOẠN KHÔNG ĐẢM BẢO CÁC YÊU CẦU KỸ THUẬT) CỦA TRUNG TÂM ĐIỀU DƯỠNG VÀ PHỤC HỒI CHỨC NĂNG TÂM THẦN KINH THÁI NGUYÊN

ĐỊA ĐIỂM XÂY DỰNG:  
XÃ TÂN CƯƠNG, T. THÁI NGUYÊN

ĐƠN VỊ THIẾT KẾ  
CÔNG TY TNHH TƯ VẤN KIẾN TRÚC VÀ XÂY DỰNG AN THỊNH

SỐ ĐỊA CHỈ: SỐ 426, ĐƯỜNG PHAN ĐÌNH PHÙNG, PHƯỜNG PHAN ĐÌNH PHÙNG TỈNH THÁI NGUYÊN

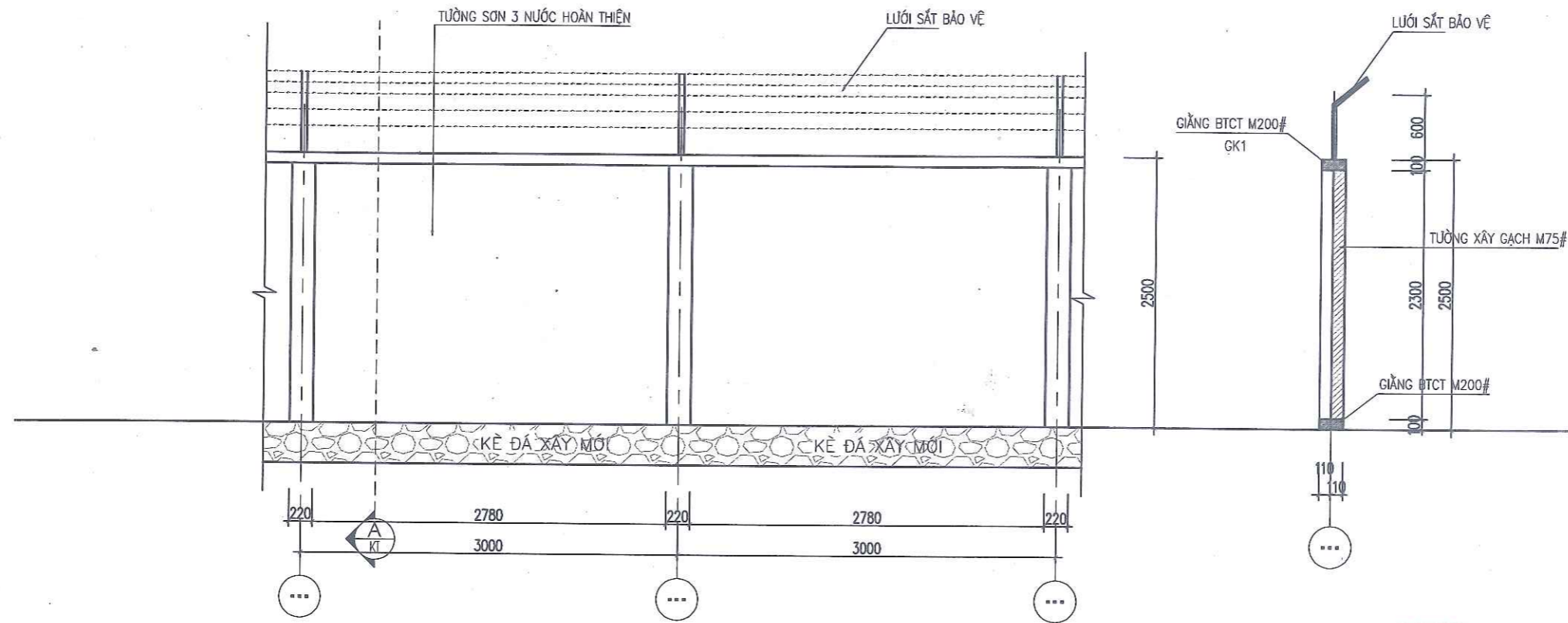
NỘI DUNG BẢN VẼ  
**TƯỜNG KÈ HIỆN TRẠNG**

GIÁM ĐỐC:  
MẠI VĂN HOÀNG  
*Mai Van Hoang*  
CHỦ TRÌ THIẾT KẾ:  
NGUYỄN HOÀNG SƠN  
*Nguyen Hong Son*

QUẢN LÝ KỸ THUẬT:  
NGUYỄN QUỐC NGHĨA  
*Nguyen Quoc Nghia*

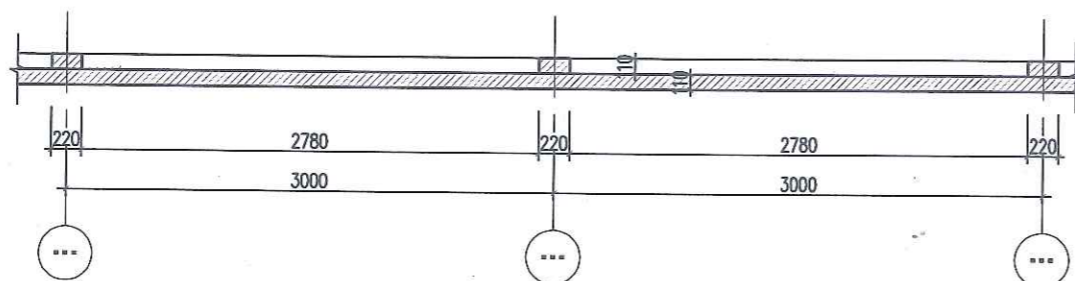
THIẾT KẾ  
NGUYỄN HỮU TÍNH  
*Nguyen Huu Tinh*

DATE	
HT: 2024	SỐ BẢN VẼ
BVTK	KT-12



MẶT ĐỨNG ĐIỂN HÌNH HÀNG RÀO ĐẶC ĐOẠN TƯỜNG KÈ M14-M16 XÂY LẠI

L= 17.11M



MẶT BẰNG

MC A-A

GÔNG TY CỔ PHẦN TƯ VẤN KIẾN TRÚC VÀ XÂY DỰNG  
**HOÀNG HÀ**  
**THẨM TRA**  
 Theo Văn bản số: 25/2019/HT  
 Ngày: 7 tháng 7 năm 2021  
 Ký tên:

GIÁM ĐỐC:  
 MAI VĂN HOÀNG  
 CÔNG TY  
 TNHH  
 TƯ VẤN KIẾN TRÚC  
 VÀ XÂY DỰNG  
 AN THỊNH  
 T. THÁI NGUYÊN

CHỦ ĐẦU TƯ:  
 TRUNG TÂM ĐIỀU DƯỠNG VÀ PHỤC  
 HỒI CHỨC NĂNG TÂM THẦN KINH  
 THÁI NGUYÊN

ĐỊA CHỈ: XÃ TÂN CƯƠNG, T. THÁI NGUYÊN

TÊN CÔNG TRÌNH:  
 BẢO DƯỠNG, SỬA CHỮA CƠ SỞ VẬT  
 CHẤT (HỆ THỐNG HÀNG RÀO BẢO VỆ  
 BỊ HƯ HỎNG, ĐÃ ĐỔ DO MƯA BÃO, CÓ  
 NGUY CƠ SẬP ĐỔ VÀ MỘT SỐ ĐOẠN  
 KHÔNG ĐẢM BẢO CÁC YÊU CẦU KỸ  
 THUẬT) CỦA TRUNG TÂM ĐIỀU DƯỠNG  
 VÀ PHỤC HỒI CHỨC NĂNG TÂM THẦN  
 KINH THÁI NGUYÊN

ĐỊA ĐIỂM XÂY DỰNG:  
 XÃ TÂN CƯƠNG, T. THÁI NGUYÊN

ĐƠN VỊ THIẾT KẾ  
 CÔNG TY TNHH TƯ VẤN KIẾN TRÚC VÀ  
 XÂY DỰNG AN THỊNH

SỐ ĐỊA CHỈ: SỐ 426, ĐƯỜNG PHAN ĐÌNH  
 PHÙNG, PHƯỜNG PHAN ĐÌNH PHÙNG  
 TỈNH THÁI NGUYÊN

NỘI DUNG BẢN VẼ

TƯỜNG KÈ  
 SỬA CHỮA

GIÁM ĐỐC:  
 MAI VĂN HOÀNG

CHỦ TRÌ THIẾT KẾ:  
 NGUYỄN HOÀNG SƠN

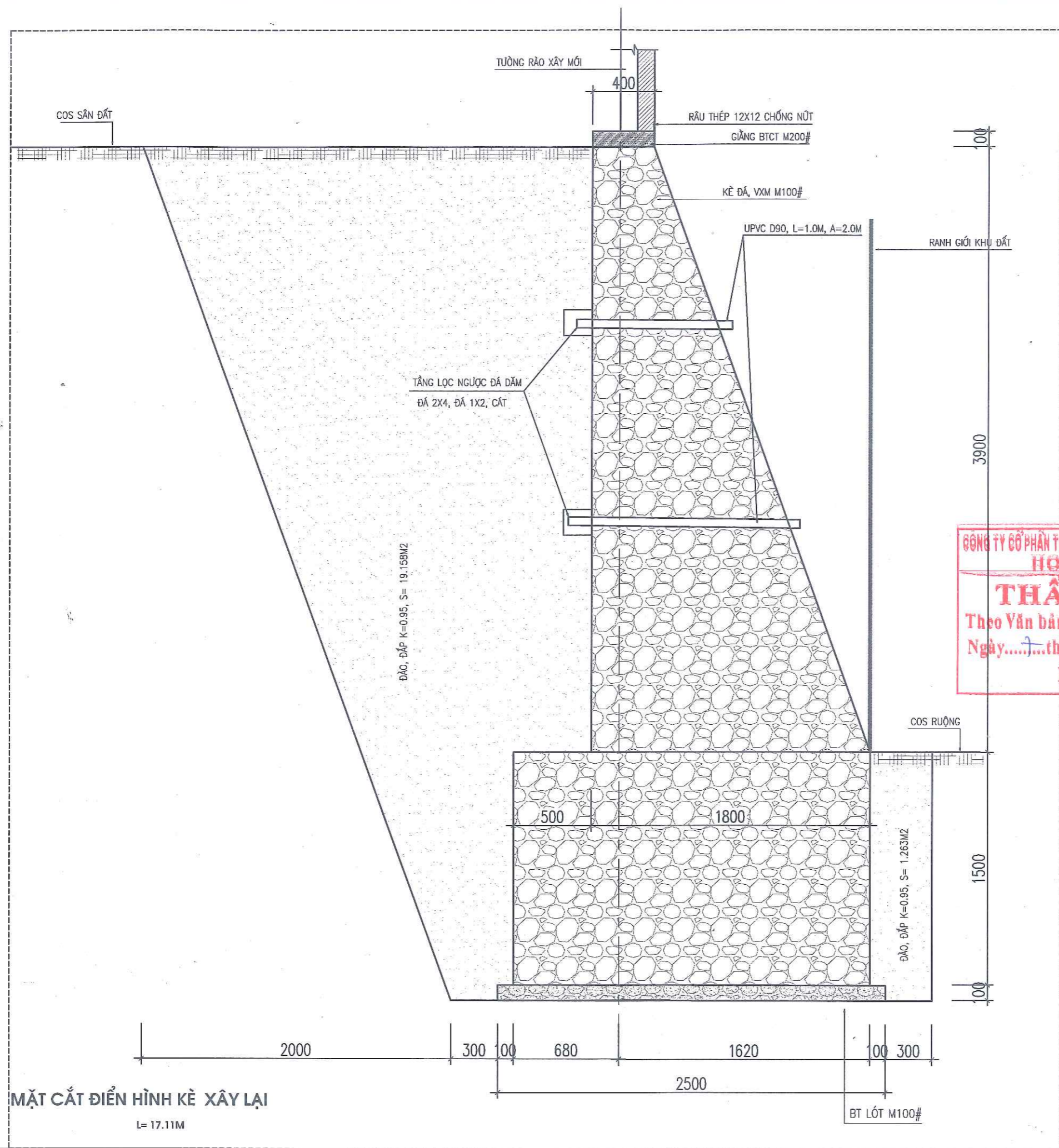
QUẢN LÝ KỸ THUẬT:  
 NGUYỄN QUỐC NGHĨA

THIẾT KẾ  
 NGUYỄN HỮU TÌNH

DATE	
HT: 2024	SỐ BẢN VẼ
BVTK	KT-13

**GHI CHÚ:**

- PHÁ ĐỠ ĐOẠN KÈ ĐÁ, HÀNG RÀO BỊ NGHIÊNG ĐỔ CŨ
- XÂY LẠI MÓNG KÈ ĐÁ VXM M100#, XÂY MỚI ĐOẠN HÀNG RÀO BẰNG GẠCH M75#, TRÁT VXM M75# SƠN 3 NƯỚC HOÀN THIÊN; LẮP ĐẶT SEN HOA ĐỈNH HÀNG RÀO.



MẶT CẮT ĐIỂN HÌNH KÈ XÂY LẠI  
L= 17.11M

**GÔNG TY CỔ PHẦN TƯ VẤN KIẾN TRÚC VÀ XÂY DỰNG HOANG HA**  
**THẨM TRA**  
 Theo Văn bản số: .../.../...  
 Ngày... tháng... năm 20...  
 Ký tên: *bcuo*

**GÔNG TY TNHH TƯ VẤN KIẾN TRÚC VÀ XÂY DỰNG AN THỊNH**  
 M.S.D.N: 4601541561-C.T. TP. THÁI NGUYÊN  
 GIÁM ĐỐC: MẠI VĂN HOÀNG  
 CHỦ TRÌ THIẾT KẾ: NGUYỄN HOÀNG SƠN

CHỦ ĐẦU TƯ:  
 TRUNG TÂM ĐIỀU DƯỠNG VÀ PHỤC HỒI CHỨC NĂNG TÂM THẦN KINH THÁI NGUYÊN

ĐỊA CHỈ: XÃ TÂN CƯƠNG, T. THÁI NGUYÊN

TÊN CÔNG TRÌNH:  
 BẢO DƯỠNG, SỬA CHỮA CƠ SỞ VẬT CHẤT (HỆ THỐNG HÀNG RÀO BẢO VỆ BỊ HƯ HỎNG, ĐÃ ĐỔ DO MƯA BÃO, CÓ NGUY CƠ SẬP ĐỔ VÀ MỘT SỐ ĐOẠN KHÔNG ĐẢM BẢO CÁC YẾU CẦU KỸ THUẬT) CỦA TRUNG TÂM ĐIỀU DƯỠNG VÀ PHỤC HỒI CHỨC NĂNG TÂM THẦN KINH THÁI NGUYÊN

ĐỊA ĐIỂM XÂY DỰNG:  
 XÃ TÂN CƯƠNG, T. THÁI NGUYÊN

ĐƠN VỊ THIẾT KẾ  
 CÔNG TY TNHH TƯ VẤN KIẾN TRÚC VÀ XÂY DỰNG AN THỊNH

SỐ ĐỊA CHỈ: SỐ 426, ĐƯỜNG PHAN ĐÌNH PHÙNG, PHƯỜNG PHAN ĐÌNH PHÙNG TỈNH THÁI NGUYÊN

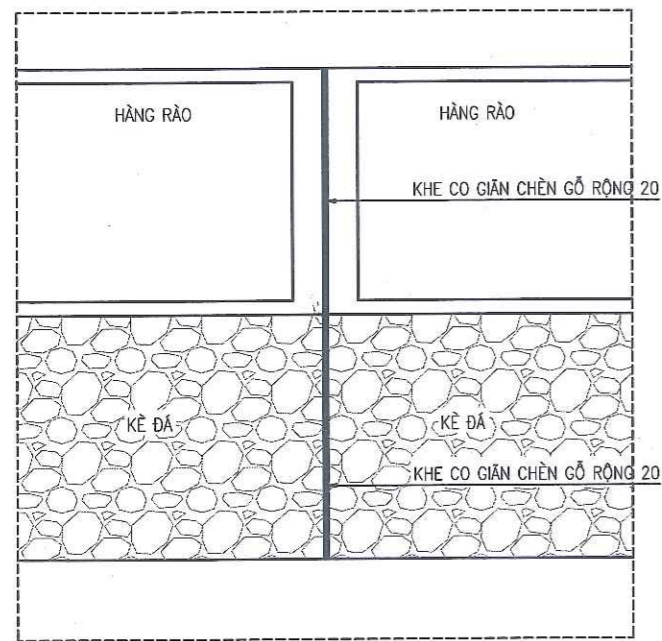
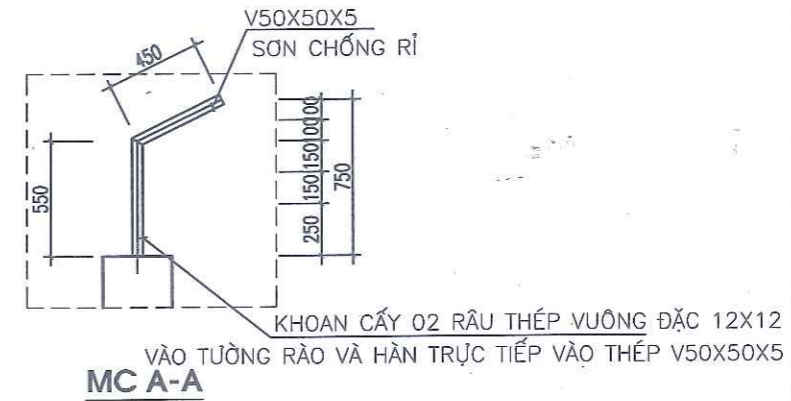
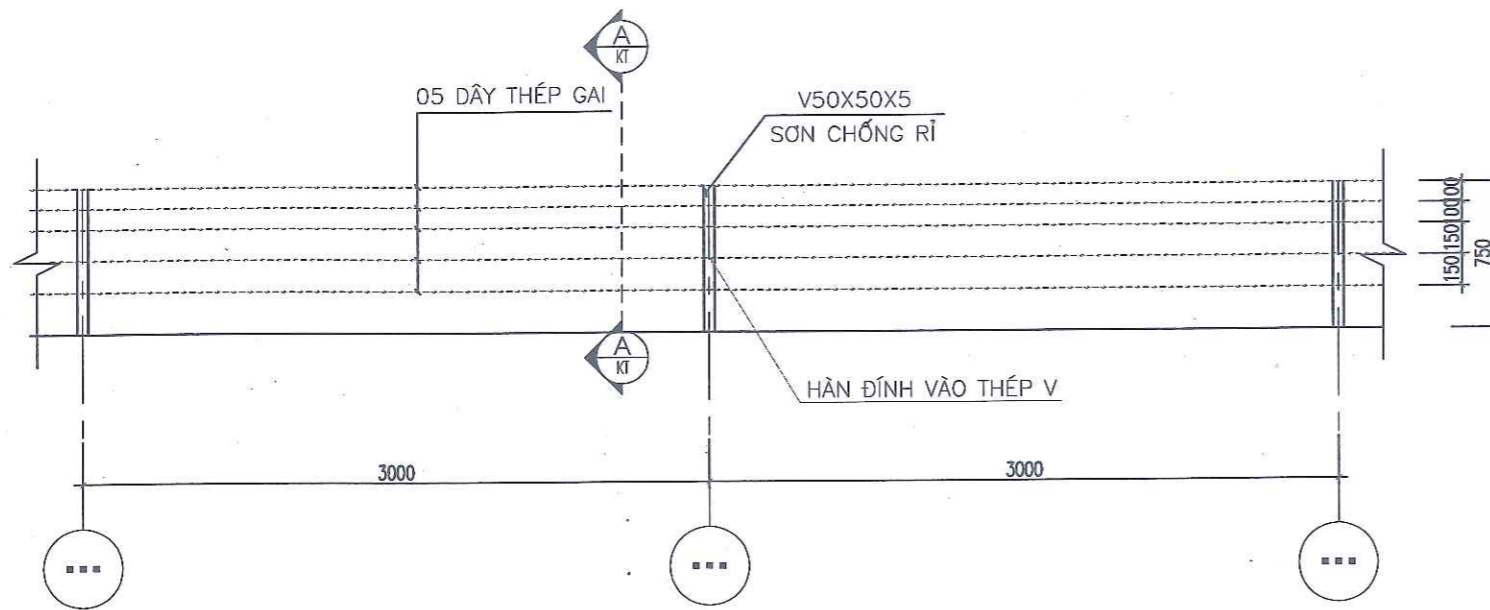
NỘI DUNG BẢN VẼ  
**TƯỜNG KÈ SỬA CHỮA**

GIÁM ĐỐC: MẠI VĂN HOÀNG  
 CHỦ TRÌ THIẾT KẾ: NGUYỄN HOÀNG SƠN

QUẢN LÝ KỸ THUẬT: NGUYỄN QUỐC NGHĨA

THIẾT KẾ: NGUYỄN HỮU TÌNH

DATE	
HT: 2024	SỐ BẢN VẼ
BVTK	KT-14

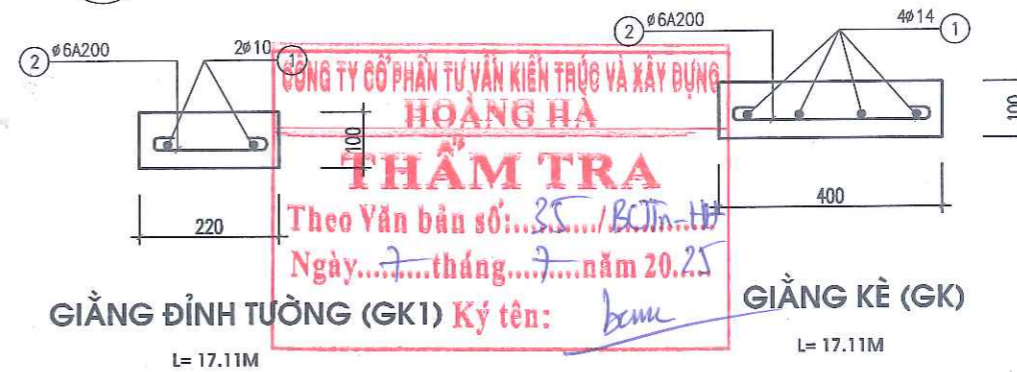


**CHI TIẾT SEN HOA**  
L= 17.11M

**CHI TIẾT KHE CO GIÃN**  
A= 8.5M

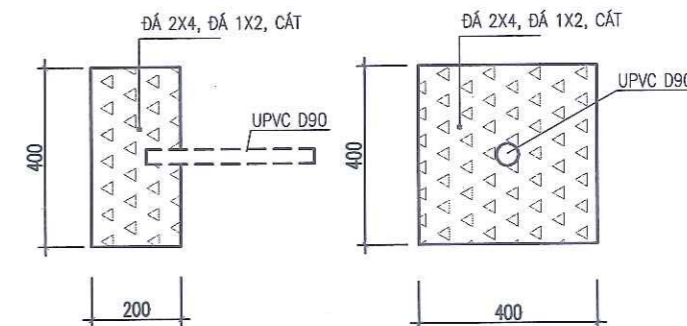
**GHI CHÚ:**

- KHI THI CÔNG ĐÀO MÓNG CẤP LỚP ĐẤT YẾU CẦN BẢO NGAY CHO THIẾT KẾ ĐỂ XỬ LÝ.
- XÂY KÉ ĐÁ HỌC VXM M100#; BTCT MẮC 200#, ĐÁ 1X2, RN= 90KG/CM2.
- THÉP Ø<10, AI RN = 2100KG/CM2; THÉP Ø >= 10, AI RN = 2800KG/CM2.
- TƯỜNG KÉ TỪ CHẶN MẶT THOÁNG CAO 1M ĐỂ LỖ THOÁT NƯỚC ỐNG NHỰA PVC D90 VỚI A=300 THEO CHIỀU NGANG VÀ A =1.5M THEO CHIỀU CAO CỦA TƯỜNG KÉ.
- LÓT MÓNG BẰNG BT M100#; CHIỀU SÂU HỐ MÓNG > 1.5M MỎ MÁI TALUY.
- TƯỜNG RÀO XÂY GẠCH KHÔNG NUNG, VỮA XÂY, TRÁT M75#, TRÁT DÀY TRUNG BÌNH 20; TƯỜNG RÀO LĂN SƠN 3 NƯỚC HOÀN THIỆN



**BẢNG THỐNG KÊ CỐT THÉP**

TÊN C.KIỆN	SỐ HIỆU	HÌNH DẠNG - KÍCH THƯỚC	ĐƯỜNG KÍNH (mm)	CHIỀU DÀI 1 THANH (mm)	SỐ LƯỢNG		TỔNG CHIỀU DÀI (m)	TỔNG T.LƯỢNG (Kg)
					1 C.KIỆN	T.BỘ		
GK	1	17110	14	17530	4	4	70.12	85.60
	2	50 350 50	6	450	86	86	38.7	8.68
GK1	1	17110	10	17410	2	2	34.82	21.69
	2	50 170 50	6	270	86	86	23.22	5.21



**TẦNG LỌC NGƯỢC ĐÁ DẪM**

**CHỦ ĐẦU TƯ:**  
TRUNG TÂM ĐIỀU DƯỠNG VÀ PHỤC HỒI CHỨC NĂNG TÂM THẦN KINH THÁI NGUYÊN

ĐỊA CHỈ: XÃ TÂN CƯƠNG, T. THÁI NGUYÊN

**TÊN CÔNG TRÌNH:**  
BẢO DƯỠNG, SỬA CHỮA CƠ SỞ VẬT CHẤT (HỆ THỐNG HÀNG RÀO BẢO VỆ BỊ HƯ HỎNG, ĐÁ ĐỔ DO MƯA BÃO, CỐ NGUY CƠ SẬP ĐỔ VÀ MỘT SỐ ĐOẠN KHÔNG ĐẢM BẢO CÁC YẾU CẦU KỸ THUẬT) CỦA TRUNG TÂM ĐIỀU DƯỠNG VÀ PHỤC HỒI CHỨC NĂNG TÂM THẦN KINH THÁI NGUYÊN

ĐỊA ĐIỂM XÂY DỰNG:  
XÃ TÂN CƯƠNG, T. THÁI NGUYÊN

ĐƠN VỊ THIẾT KẾ  
CÔNG TY TNHH TƯ VẤN KIẾN TRÚC VÀ XÂY DỰNG AN THỊNH

SỐ ĐỊA CHỈ: SỐ 426, ĐƯỜNG PHAN ĐÌNH PHÙNG, PHƯỜNG PHAN ĐÌNH PHÙNG TỈNH THÁI NGUYÊN

NỘI DUNG BẢN VẼ

**CHI TIẾT SEN HOA, GIẺNG**

**CÔNG TY TNHH TƯ VẤN KIẾN TRÚC VÀ XÂY DỰNG AN THỊNH**  
Số 4601541507-C.T  
P. THÁI NGUYÊN T. THÁI NGUYÊN

GIÁM ĐỐC: MẠI VĂN HOÀNG

CHỦ TRÌ THIẾT KẾ: NGUYỄN HOÀNG SƠN

QUẢN LÝ KỸ THUẬT: NGUYỄN QUỐC NGHĨA

THIẾT KẾ: NGUYỄN HỮU TÌNH

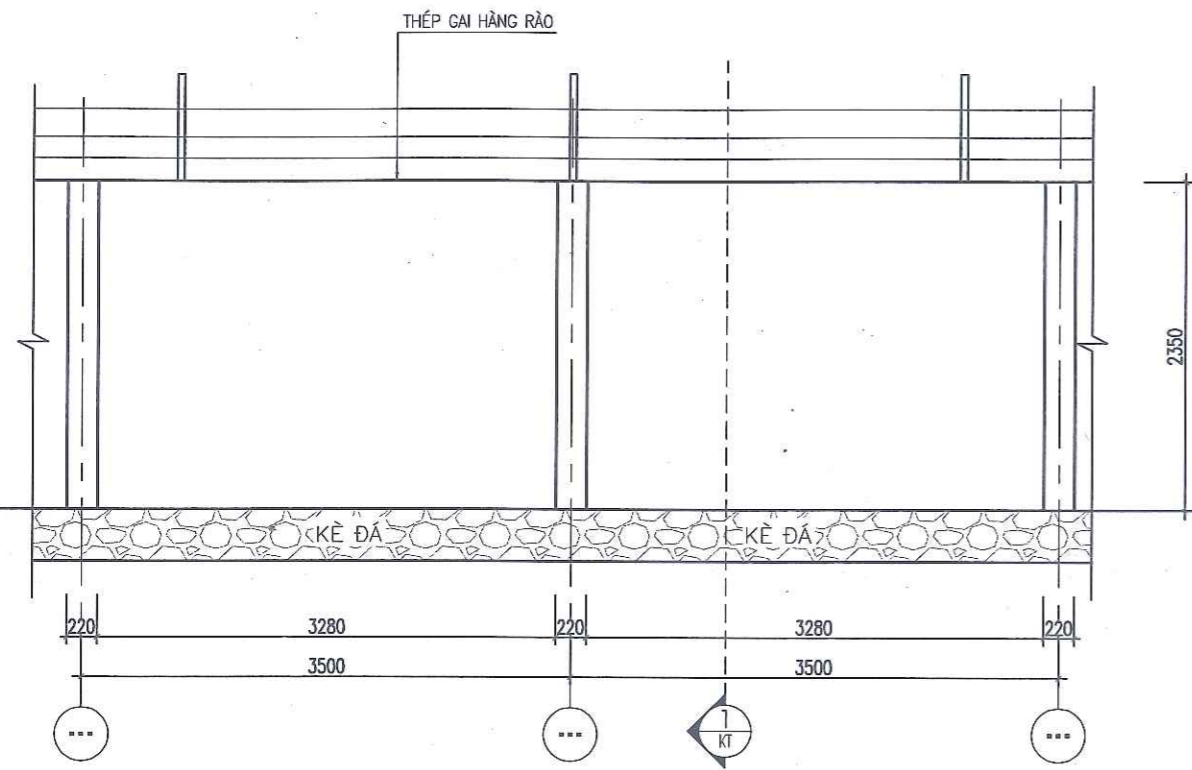
DATE: \_\_\_\_\_

HT: 2024      SỐ BẢN VẼ

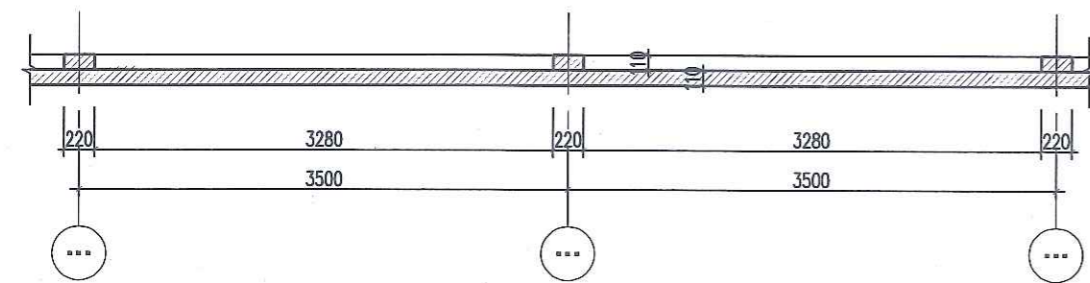
BVTK      KT-15

CÔNG TY CỔ PHẦN TƯ VẤN KIẾN TRÚC VÀ XÂY DỰNG  
HOÀNG HÀ  
**THẨM TRA**  
Theo Văn bản số:...../.....  
Ngày.....tháng.....năm 20.....  
Ký tên:

**HẠNG MỤC: ĐOẠN TƯỜNG KÈ M16-M18**



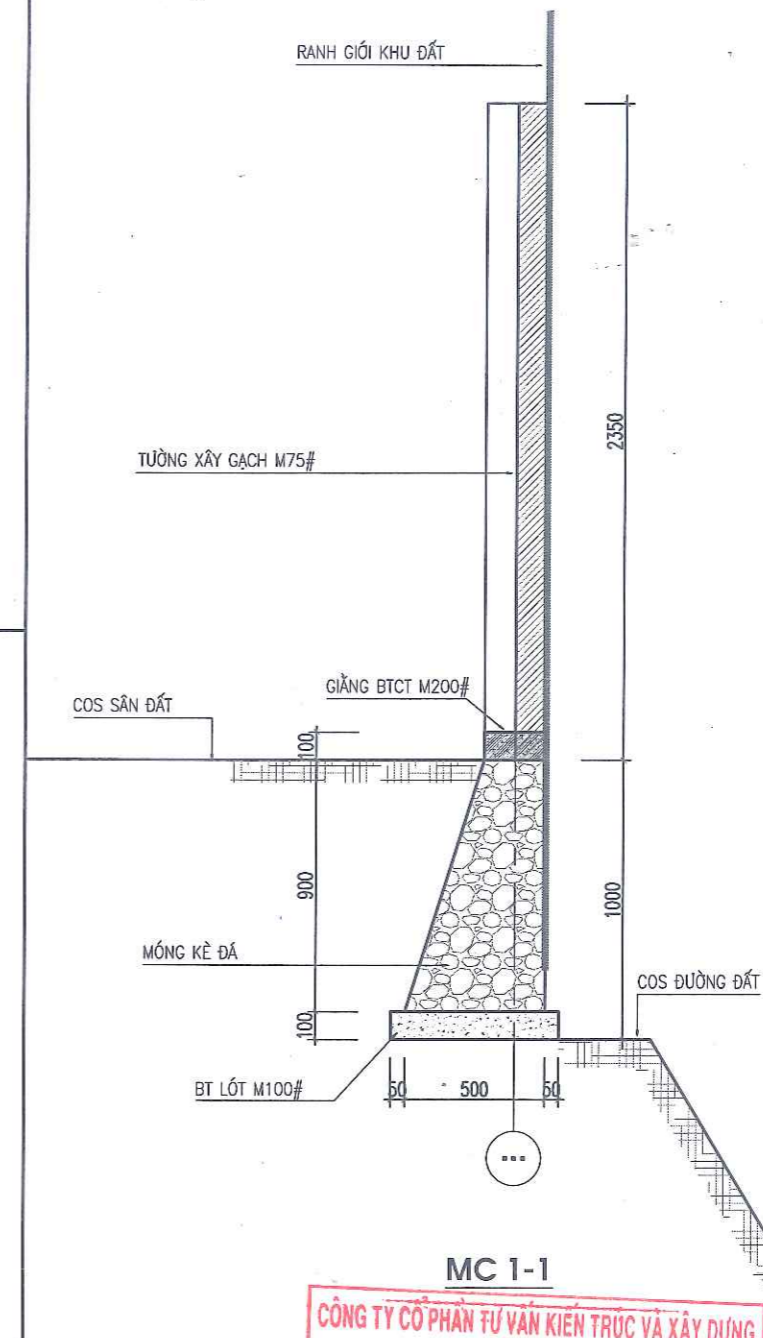
**ĐOẠN TƯỜNG KÈ M16-M18 (HIỆN TRẠNG)**  
L= 46.0M



**MẶT BẰNG**

**GHI CHÚ:**

- PHẢI DỒ HOÀN TOÀN ĐOẠN KÈ ĐÁ, TƯỜNG RÀO BỊ NGHIÊNG ĐỔ



**MC 1-1**

**CÔNG TY CỔ PHẦN TƯ VẤN KIẾN TRÚC VÀ XÂY DỰNG HOÀNG HÀ**  
**THẨM TRA**  
Theo Văn bản số: 35.../BCTV.../H  
Ngày: 7...tháng...7...năm 2024  
Ký tên: Bce

**CHỦ ĐẦU TƯ:**  
TRUNG TÂM ĐIỀU DƯỠNG VÀ PHỤC HỒI CHỨC NĂNG TÂM THẦN KINH THÁI NGUYÊN

ĐỊA CHỈ: XÃ TÂN CƯƠNG, T. THÁI NGUYÊN

**TÊN CÔNG TRÌNH:**  
BẢO DƯỠNG, SỬA CHỮA CƠ SỞ VẬT CHẤT (HỆ THỐNG HÀNG RÀO BẢO VỆ BỊ HƯ HỎNG, ĐÃ ĐỔ DO MƯA BÃO, CÓ NGUY CƠ SẬP ĐỔ VÀ MỘT SỐ ĐOẠN KHÔNG ĐẢM BẢO CÁC YẾU CẦU KỸ THUẬT) CỦA TRUNG TÂM ĐIỀU DƯỠNG VÀ PHỤC HỒI CHỨC NĂNG TÂM THẦN KINH THÁI NGUYÊN

**ĐỊA ĐIỂM XÂY DỰNG:**  
XÃ TÂN CƯƠNG, T. THÁI NGUYÊN

**ĐƠN VỊ THIẾT KẾ**  
**CÔNG TY TNHH TƯ VẤN KIẾN TRÚC VÀ XÂY DỰNG AN THỊNH**

SỐ ĐỊA CHỈ: SỐ 426, ĐƯỜNG PHAN ĐÌNH PHÙNG, PHƯỜNG PHAN ĐÌNH PHÙNG, TỈNH THÁI NGUYÊN

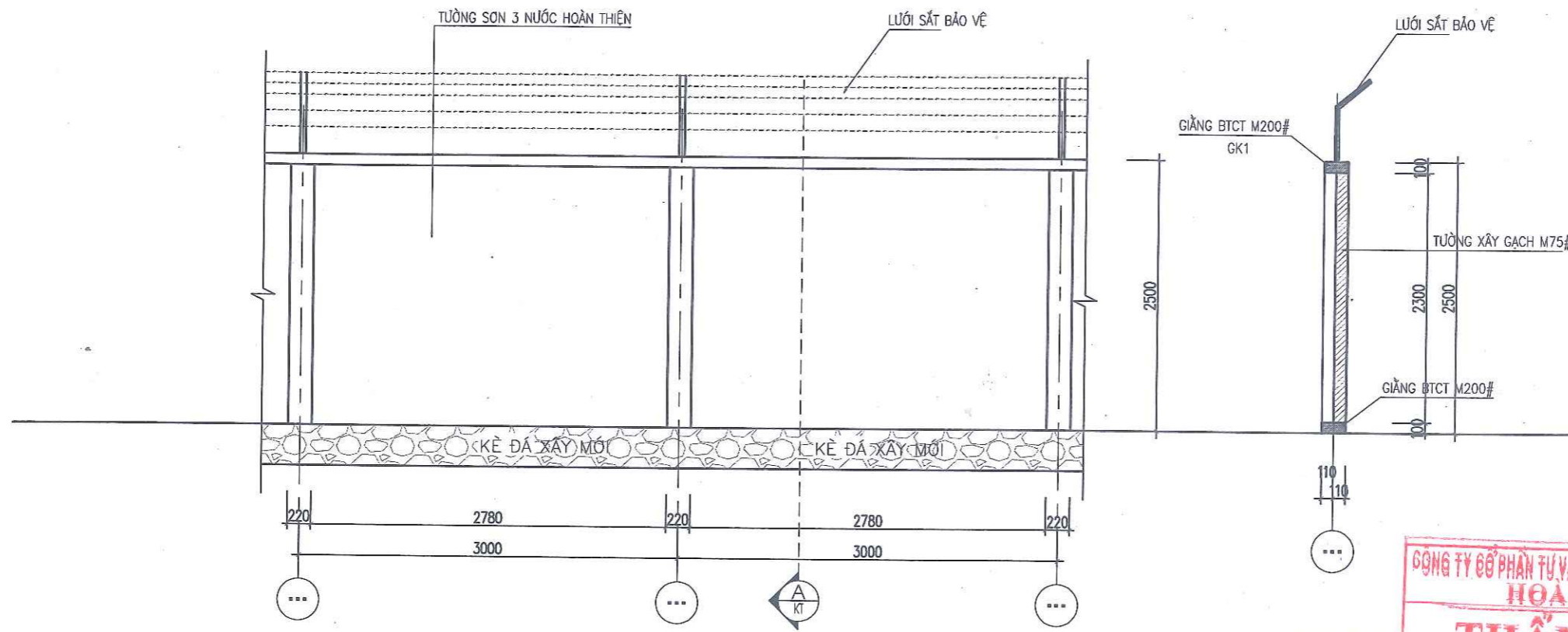
**NỘI DUNG BẢN VẼ**  
**TƯỜNG KÈ HIỆN TRẠNG**

GIÁM ĐỐC: MAI VĂN HOÀNG  
CHỦ TRÌ THIẾT KẾ: NGUYỄN HOÀNG SƠN

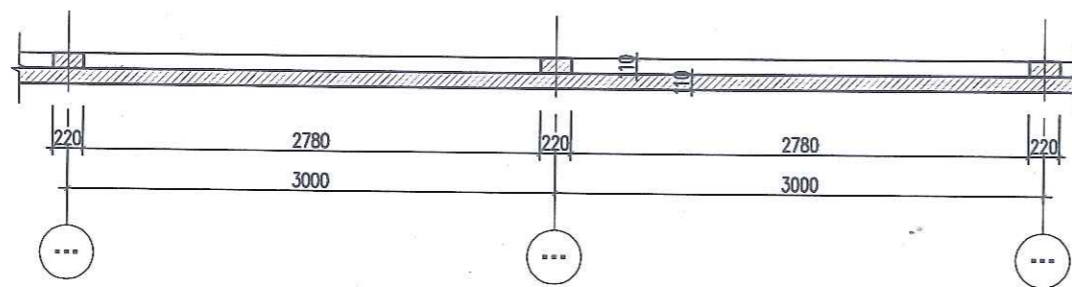
QUẢN LÝ KỸ THUẬT: NGUYỄN QUỐC NGHĨA

THIẾT KẾ: NGUYỄN HỮU TỈNH

DATE	
HT: 2024	SỐ BẢN VẼ
BVTK	KT-16



MẶT ĐỨNG ĐIỂN HÌNH HÀNG RÀO ĐẶC ĐOẠN TƯỜNG KÈ M16-M18 XÂY LẠI  
L= 46.0M



MẶT BẰNG

**GHI CHÚ:**

- PHÁ ĐỔ ĐOẠN KÈ ĐÁ, HÀNG RÀO BỊ NGHIÊNG ĐỔ CŨ
- XÂY LẠI MÓNG KÈ ĐÁ VXM M100#, XÂY MỚI ĐOẠN HÀNG RÀO BẰNG GẠCH M75#, TRÁT VXM M75# SƠN 3 NƯỚC HOÀN THIÊN; LẮP ĐẶT SEN HOA ĐỈNH HÀNG RÀO.

CHỦ ĐẦU TƯ:  
TRUNG TÂM ĐIỀU DƯỠNG VÀ PHỤC  
HỒI CHỨC NĂNG TÂM THẦN KINH  
THÁI NGUYÊN

ĐỊA CHỈ: XÃ TÂN CƯƠNG, T. THÁI NGUYÊN

TÊN CÔNG TRÌNH:  
BẢO DƯỠNG, SỬA CHỮA CƠ SỞ VẬT  
CHẤT (HỆ THỐNG HÀNG RÀO BẢO VỆ  
BỊ HƯ HỎNG, ĐÃ ĐỔ DO MƯA BÃO, CÓ  
NGUY CƠ SẬP ĐỔ VÀ MỘT SỐ ĐOẠN  
KHÔNG ĐẢM BẢO CÁC YÊU CẦU KỸ  
THUẬT) CỦA TRUNG TÂM ĐIỀU DƯỠNG  
VÀ PHỤC HỒI CHỨC NĂNG TÂM THẦN  
KINH THÁI NGUYÊN

ĐỊA ĐIỂM XÂY DỰNG:  
XÃ TÂN CƯƠNG, T. THÁI NGUYÊN

ĐƠN VỊ THIẾT KẾ  
CÔNG TY TNHH TƯ VẤN KIẾN TRÚC VÀ  
XÂY DỰNG AN THỊNH

SỐ ĐỊA CHỈ: SỐ 426, ĐƯỜNG PHAN ĐÌNH  
PHÙNG, PHƯỜNG PHAN ĐÌNH PHÙNG  
TỈNH THÁI NGUYÊN

NỘI DUNG BẢN VẼ

TƯỜNG KÈ  
SỬA CHỮA

GIÁM ĐỐC:  
MAI VĂN HOÀNG

CHỦ TRÌ THIẾT KẾ:  
NGUYỄN HOÀNG SƠN

QUẢN LÝ KỸ THUẬT:  
NGUYỄN QUỐC NGHĨA

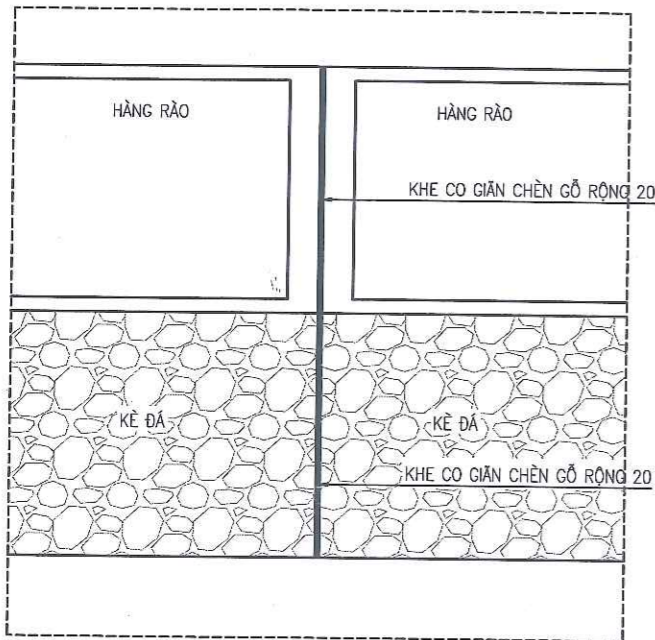
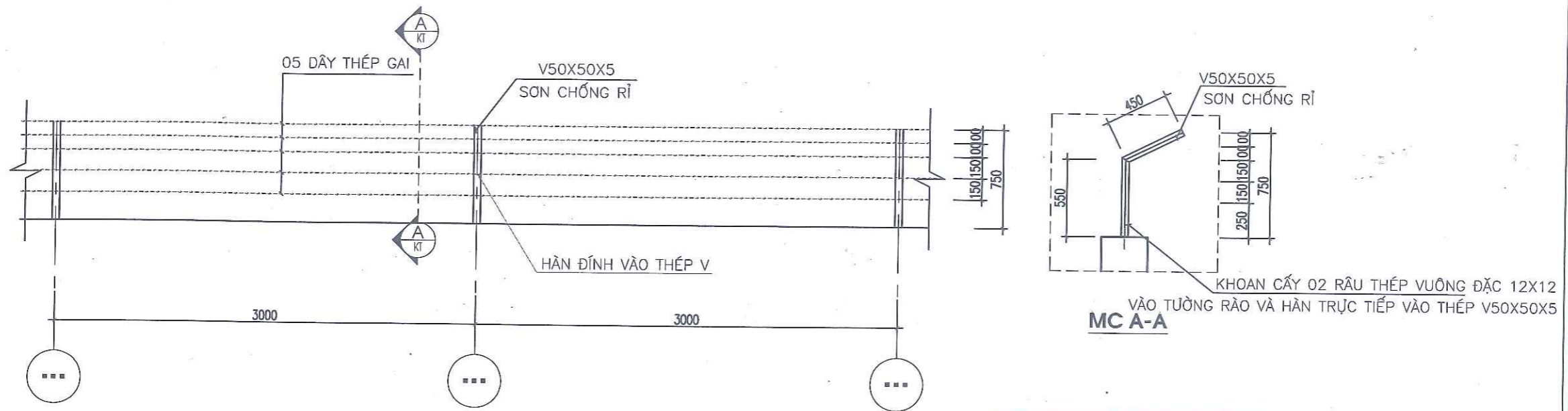
THIẾT KẾ  
NGUYỄN HỮU TỈNH

DATE	
HT: 2024	SỐ BẢN VẼ
BVTK	KT-17

CÔNG TY CỔ PHẦN TƯ VẤN KIẾN TRÚC VÀ XÂY DỰNG  
**HOÀNG HA**  
**THẨM TRA**  
Theo Văn bản số: 35/BCTN-HH  
Ngày: 7 tháng 7 năm 2024  
Ký tên: *Buu*

CÔNG TY  
TNHH  
TƯ VẤN KIẾN TRÚC  
VÀ XÂY DỰNG  
AN THỊNH  
TP. THÁI NGUYÊN





**CHI TIẾT KHE CO GIẢN**  
A= 12.5M

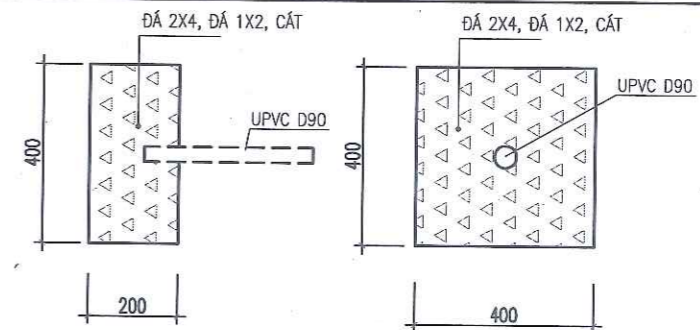
**CHI TIẾT SEN HOA**  
L= 46.0M



**BẢNG THỐNG KÊ CỐT THÉP**

TÊN C.KIỆN	SỐ HIỆU	HÌNH DẠNG - KÍCH THƯỚC	ĐƯỜNG KÍNH (mm)	CHIỀU DÀI 1 THANH (mm)	SỐ LƯỢNG		TỔNG CHIỀU DÀI (m)	TỔNG T.LƯỢNG (Kg)
					1 C.KIỆN	T.BỘ		
GK	1	46000	14	47260	4	4	189.04	230.77
	2	50 350 50	6	450	235	235	105.75	23.77
GK1	1	46000	10	46900	2	2	93.8	58.42
	2	50 170 50	6	270	235	235	63.45	14.23

- Trọng lượng thép có đường kính  $\Phi 6$  = 37.94 kg; Chiều dài = 169.2 mét
- Trọng lượng thép có đường kính  $\Phi 10$  = 58.42 kg; Chiều dài = 93.8 mét
- Trọng lượng thép có đường kính  $\Phi 14$  = 230.77 kg; Chiều dài = 189.04 mét



**TẦNG LỌC NGƯỢC ĐÁ DẦM**

**GHI CHÚ:**

- KHI THI CÔNG ĐÀO MÓNG GẤP LỚP ĐẤT YẾU CẦN BẢO NGAY CHO THIẾT KẾ ĐỂ XỬ LÝ.
- XÂY KÈ ĐÁ HỘC VXM M100#; BTCT MÁC 200#, ĐÁ 1X2, RN= 90KG/CM2.
- THÉP  $\sigma < 10$ , AI RN = 2100KG/CM2; THÉP  $\sigma \geq 10$ , AI RN = 2800KG/CM2.
- TƯỜNG KÈ TỪ CHÂN MẶT THOÁNG CAO 1M ĐỂ LỎ THOÁT NƯỚC ỚNG NHỰA PVC D90 VỚI A=300 THEO CHIỀU NGANG VÀ A =1.5M THEO CHIỀU CAO CỦA TƯỜNG KÈ.
- LÓT MÓNG BẰNG BT M100#; CHIỀU SÂU HỒ MÓNG > 1.5M MỞ MÁI TALUY.
- TƯỜNG RÀO XÂY GẠCH KHÔNG NUNG, VỮA XÂY, TRÁT M75#, TRÁT DÀY TRUNG BÌNH 20; TƯỜNG RÀO LẶN SƠN 3 NƯỚC HOÀN THIỆN

CHỦ ĐẦU TƯ:  
TRUNG TÂM ĐIỀU DƯỠNG VÀ PHỤC HỒI CHỨC NĂNG TÂM THẦN KINH THÁI NGUYÊN

ĐỊA CHỈ: XÃ TÂN CƯƠNG, T. THÁI NGUYÊN

TÊN CÔNG TRÌNH:  
BẢO DƯỠNG, SỬA CHỮA CƠ SỞ VẬT CHẤT (HỆ THỐNG HÀNG RÀO BẢO VỆ BỊ HƯ HỎNG, ĐÁ ĐỔ DO MƯA BÃO, CÓ NGUY CƠ SẬP ĐỔ VÀ MỘT SỐ ĐOẠN KHÔNG ĐẢM BẢO CÁC YẾU CẦU KỸ THUẬT) CỦA TRUNG TÂM ĐIỀU DƯỠNG VÀ PHỤC HỒI CHỨC NĂNG TÂM THẦN KINH THÁI NGUYÊN

ĐỊA ĐIỂM XÂY DỰNG:  
XÃ TÂN CƯƠNG, T. THÁI NGUYÊN

ĐƠN VỊ THIẾT KẾ  
CÔNG TY TNHH TƯ VẤN KIẾN TRÚC VÀ XÂY DỰNG AN THỊNH

SỐ ĐỊA CHỈ: SỐ 426, ĐƯỜNG PHAN ĐÌNH PHÙNG, PHƯỜNG PHAN ĐÌNH PHÙNG TỈNH THÁI NGUYÊN

NỘI DUNG BẢN VẼ

CHI TIẾT SEN HOA, GIẢNG

GIÁM ĐỐC:  
MẠI VĂN HOÀNG  
CHỦ TRÌ THIẾT KẾ:  
NGUYỄN HOÀNG SƠN

QUẢN LÝ KỸ THUẬT:  
NGUYỄN QUỐC NGHĨA

THIẾT KẾ  
NGUYỄN HỮU TÍNH

DATE	
HT: 2024	SỐ BẢN VẼ
BVTK	KT-19

