

HỒ SƠ MỜI THẦU

Số hiệu gói thầu	VT-2237/25-CĐ-TTH
Tên gói thầu	Vật tư và phụ tùng cơ khí để chế tạo Shelter và đồng bộ tổ hợp máy phát điện MTU
Dự án	Kế hoạch mua sắm: Cải tạo tổ hợp máy phát điện MTU-2025
Phát hành ngày	<i>Theo nội dung E-TBMT trên Hệ thống</i>
Ban hành kèm theo Quyết định	<i>Theo nội dung E-TBMT trên Hệ thống</i>



MỤC LỤC

Mô tả tóm tắt

Phần 1. THỦ TỤC ĐẤU THẦU

Chương I. Chỉ dẫn nhà thầu

Chương II. Bảng dữ liệu đấu thầu

Chương III. Tiêu chuẩn đánh giá E-HSDT

Chương IV. Biểu mẫu mời thầu và dự thầu

Phần 2. YÊU CẦU VỀ KỸ THUẬT

Chương V. Yêu cầu về kỹ thuật

Phần 3. ĐIỀU KIỆN HỢP ĐỒNG VÀ BIỂU MẪU HỢP ĐỒNG

Chương VI. Điều kiện chung của hợp đồng

Chương VII. Biểu mẫu hợp đồng

Phần 4. CÁC PHỤ LỤC



MÔ TẢ TÓM TẮT

Phần 1. THỦ TỤC ĐẦU THẦU

Chương I. Chỉ dẫn nhà thầu

Chương này cung cấp thông tin nhằm giúp nhà thầu chuẩn bị E-HSDT. Thông tin bao gồm các quy định về việc chuẩn bị, nộp E-HSDT, mở thầu, đánh giá E-HSDT và trao hợp đồng. Chỉ được sử dụng mà không được sửa đổi các quy định tại Chương này.

Chương này áp dụng thống nhất đối với tất cả các gói thầu mua sắm hàng hóa qua mạng, được cố định theo định dạng tệp tin PDF và đăng tải trên Hệ thống.

Chương II. Bảng dữ liệu đấu thầu

Chương này quy định cụ thể các nội dung của Chương I khi áp dụng đối với từng gói thầu.

Chương này áp dụng thống nhất đối với tất cả các gói thầu mua sắm hàng hóa qua mạng, được cố định theo định dạng tệp tin PDF và đăng tải trên Hệ thống.

Chương III. Tiêu chuẩn đánh giá E-HSDT

Chương này bao gồm các tiêu chí để đánh giá E-HSDT. Cụ thể:

- Mục 1 (Đánh giá tính hợp lệ của E-HSDT) được cố định theo định dạng tệp tin PDF và đăng tải trên Hệ thống;

- Mục 2 (Tiêu chuẩn đánh giá về năng lực, kinh nghiệm) được cố định theo định dạng tệp tin PDF và đăng tải trên Hệ thống;

- Mục 3 (Tiêu chuẩn đánh giá về kỹ thuật), Mục 4 (Tiêu chuẩn đánh giá về tài chính) và Mục 5 (Phương án kỹ thuật thay thế trong E-HSDT (nếu có)) là tệp tin PDF do Chủ đầu tư chuẩn bị và đăng tải trên Hệ thống.

Căn cứ các thông tin do Chủ đầu tư nhập, Hệ thống sẽ tự động tạo ra các biểu mẫu dự thầu có liên quan tương ứng với tiêu chuẩn đánh giá.

Chương IV. Biểu mẫu mời thầu và dự thầu

Chương này bao gồm các biểu mẫu mà Chủ đầu tư và nhà thầu sẽ phải hoàn chỉnh để thành một phần nội dung của E-HSMT và E-HSDT.

Chương này áp dụng thống nhất đối với tất cả các gói thầu dịch vụ mua sắm hàng hóa qua mạng, được cố định theo định dạng tệp tin PDF và đăng tải trên Hệ thống.

Phần 2. YÊU CẦU VỀ KỸ THUẬT

Chương V. Yêu cầu về kỹ thuật

Chương này nêu các yêu cầu về kỹ thuật và bản vẽ để mô tả các đặc tính kỹ thuật của hàng hóa và dịch vụ liên quan; các nội dung về kiểm tra và thử nghiệm hàng hóa (nếu có) được hiển thị dưới dạng tệp tin PDF/CAD do Chủ đầu tư chuẩn bị và đính kèm lên Hệ thống.

Phần 3. ĐIỀU KIỆN HỢP ĐỒNG VÀ BIỂU MẪU HỢP ĐỒNG

Phần này bao gồm các điều khoản, điều kiện, dữ liệu và các biểu mẫu cấu thành bộ hợp đồng hoàn chỉnh.



PHẦN 4. CÁC PHỤ LỤC

- Danh mục/Phạm vi cung cấp.
- Yêu cầu kỹ thuật (kèm theo Hồ sơ Thiết kế, bản vẽ,...(nếu có)).
- Tiêu chí đánh giá kỹ thuật/ Bảng điểm đánh giá kỹ thuật.
- Các tài liệu kỹ thuật khác, đường dẫn (link) để tham chiếu (nếu có).



Phần 1. THỦ TỤC ĐẤU THẦU
Chương I. CHỈ DẪN NHÀ THẦU

1. Phạm vi gói thầu	<p>1.1. Chủ đầu tư quy định tại E-BDL phát hành bộ E-HSMT này để lựa chọn nhà thầu thực hiện gói thầu mua sắm hàng hoá theo phương thức một giai đoạn một túi hồ sơ.</p> <p>1.2. Tên gói thầu, dự án/dự toán mua sắm; số lượng, số hiệu các phần thuộc gói thầu (trường hợp gói thầu chia thành nhiều phần độc lập) được quy định tại E-BDL.</p>
2. Giải thích từ ngữ trong đấu thầu qua mạng	<p>2.1. Thời điểm đóng thầu là thời điểm hết hạn nhận E-HSDT và được quy định trong E-TBMT trên Hệ thống.</p> <p>2.2. Ngày là ngày theo dương lịch, bao gồm cả ngày nghỉ cuối tuần, nghỉ lễ, nghỉ Tết theo quy định của pháp luật về lao động.</p> <p>2.3. Thời gian và ngày tháng trên Hệ thống là thời gian và ngày tháng được hiển thị trên Hệ thống (GMT+7).</p>
3. Nguồn vốn	Nguồn vốn (hoặc phương thức thu xếp vốn) để sử dụng cho gói thầu được quy định tại E-BDL .
4. Hành vi bị cấm	<p>4.1. Đưa, nhận, môi giới hối lộ;</p> <p>4.2. Lợi dụng chức vụ quyền hạn để can thiệp bất hợp pháp vào công tác lựa chọn nhà thầu;</p> <p>4.3. Thông thầu bao gồm các hành vi sau đây:</p> <p>a) Dàn xếp, thỏa thuận, ép buộc để một hoặc các bên chuẩn bị Hồ sơ dự thầu hoặc rút Hồ sơ dự thầu để một bên trúng thầu;</p> <p>b) Dàn xếp, thỏa thuận để từ chối cung cấp hàng hóa, dịch vụ, không ký Hợp đồng thầu phụ hoặc thực hiện các hình thức thỏa thuận khác nhằm hạn chế cạnh tranh để một bên trúng thầu;</p> <p>c) Nhà thầu có năng lực, kinh nghiệm đã tham dự thầu và đáp ứng yêu cầu của Hồ sơ mời thầu nhưng cố ý không cung cấp tài liệu để chứng minh năng lực, kinh nghiệm khi được Bên mời thầu yêu cầu làm rõ Hồ sơ dự thầu hoặc khi được yêu cầu thương thảo hợp đồng (nếu có yêu cầu) và đối chiếu tài liệu nhằm tạo điều kiện để một bên trúng thầu.</p> <p>4.4. Gian lận bao gồm các hành vi sau đây:</p> <p>a) Làm giả hoặc làm sai lệch thông tin, hồ sơ, tài liệu trong đấu thầu;</p> <p>b) Cố ý cung cấp thông tin, tài liệu không trung thực, không khách quan trong Hồ sơ dự thầu/Hồ sơ đề xuất nhằm làm sai lệch kết quả lựa chọn nhà thầu.</p> <p>4.5. Cản trở bao gồm các hành vi sau đây:</p> <p>a) Hủy hoại, lừa dối, thay đổi, che giấu chứng cứ hoặc báo cáo sai sự thật; đe dọa, hoặc gợi ý đối với bất kỳ bên nào nhằm ngăn chặn việc làm rõ hành vi đưa, nhận, môi giới hối lộ, gian lận hoặc thông đồng đối với cơ quan có chức năng, thẩm quyền về giám sát, kiểm tra, thanh tra, kiểm toán;</p> <p>b) Cản trở Người có thẩm quyền, chủ đầu tư, Bên mời thầu, nhà thầu trong lựa chọn nhà thầu;</p> <p>c) Cản trở cơ quan có thẩm quyền về giám sát, kiểm tra, thanh tra, kiểm toán đối với hoạt động đấu thầu;</p>



	<p>d) Cố tình khiếu nại, tố cáo, kiến nghị sai sự thật để cản trở hoạt động đấu thầu;</p> <p>đ) Có hành vi vi phạm pháp luật về an toàn, an ninh mạng nhằm can thiệp, cản trở việc đấu thầu qua mạng.</p> <p>4.6. Không bảo đảm công bằng, minh bạch bao gồm các hành vi sau đây:</p> <p>a) Tham dự thầu với tư cách là nhà thầu đối với gói thầu do mình làm Bên mời thầu, chủ đầu tư hoặc thực hiện nhiệm vụ của Bên mời thầu, chủ đầu tư không đúng quy định của Mục 5-CDNT;</p> <p>b) Tham gia lập, đồng thời tham gia thẩm định Hồ sơ mời thầu/Hồ sơ yêu cầu đối với cùng một gói thầu, dự án;</p> <p>c) Tham gia đánh giá Hồ sơ dự thầu/Hồ sơ đề xuất đồng thời tham gia thẩm định kết quả lựa chọn nhà thầu đối với cùng một gói thầu, dự án;</p> <p>d) Cá nhân thuộc Bên mời thầu, chủ đầu tư trực tiếp tham gia quá trình lựa chọn nhà thầu hoặc tham gia Tổ chuyên gia, tổ thẩm định kết quả lựa chọn nhà thầu hoặc là Người có thẩm quyền, người đứng đầu chủ đầu tư, Bên mời thầu đối với các gói thầu do người có quan hệ gia đình theo quy định của Luật Doanh nghiệp đứng tên dự thầu hoặc là người đại diện hợp pháp của nhà thầu;</p> <p>đ) Nhà thầu tham dự thầu gói thầu mua sắm hàng hóa, phi tư vấn do nhà thầu đó cung cấp dịch vụ tư vấn: lập, thẩm tra, thẩm định dự toán, thiết kế kỹ thuật, thiết kế bản vẽ thi công, thiết kế kỹ thuật tổng thể (thiết kế FEED); lập, thẩm định Hồ sơ mời thầu; đánh giá Hồ sơ dự thầu; kiểm định hàng hóa; thẩm định kết quả lựa chọn nhà thầu; giám sát thực hiện Hợp đồng;</p> <p>e) Đứng tên tham dự thầu gói thầu thuộc dự án do chủ đầu tư, Bên mời thầu là cơ quan, tổ chức nơi mình đã công tác và giữ chức vụ lãnh đạo, quản lý trong thời gian 12 tháng kể từ ngày không còn làm việc tại cơ quan, tổ chức đó;</p> <p>g) Nhà thầu tư vấn giám sát đồng thời thực hiện tư vấn kiểm định đối với gói thầu do nhà thầu đó giám sát;</p> <p>4.7. Tiết lộ những tài liệu, thông tin sau đây về quá trình lựa chọn nhà thầu:</p> <p>a) Nội dung Hồ sơ mời thầu/Hồ sơ yêu cầu trước thời điểm phát hành theo quy định;</p> <p>b) Nội dung Hồ sơ dự thầu/Hồ sơ đề xuất, sổ tay ghi chép, biên bản cuộc họp xét thầu, các ý kiến nhận xét, đánh giá đối với từng Hồ sơ dự thầu/Hồ sơ đề xuất trước khi công khai kết quả lựa chọn nhà thầu;</p> <p>c) Nội dung yêu cầu làm rõ Hồ sơ dự thầu/Hồ sơ đề xuất của Bên mời thầu và trả lời của nhà thầu trong quá trình đánh giá Hồ sơ dự thầu/Hồ sơ đề xuất trước khi công khai kết quả lựa chọn nhà thầu;</p> <p>d) Báo cáo của Bên mời thầu, báo cáo của Tổ chuyên gia, báo cáo thẩm định, báo cáo của nhà thầu tư vấn, báo cáo của cơ quan chuyên môn có liên quan trong quá trình lựa chọn nhà thầu trước khi công khai kết quả lựa chọn nhà thầu;</p> <p>e) Kết quả lựa chọn nhà thầu trước khi được công khai theo quy định;</p> <p>f) Các tài liệu khác trong quá trình lựa chọn nhà thầu được đóng dấu mật theo quy định của Quy chế số VSP-000-TM-238.</p> <p>4.8. Chuyển nhượng thầu:</p>
--	---

	<p>Nhà thầu chuyển nhượng cho nhà thầu khác phần công việc thuộc gói thầu có giá trị từ 10% trở lên hoặc dưới 10% nhưng trên 02 triệu USD (sau khi trừ phần công việc thuộc trách nhiệm của nhà thầu phụ đã được kê khai trong Hợp đồng) tính trên giá Hợp đồng đã ký kết.</p>
<p>5. Tư cách hợp lệ của nhà thầu</p>	<p>5.1. Nhà thầu là tổ chức đáp ứng đủ các điều kiện sau đây:</p> <ul style="list-style-type: none"> a) Có đăng ký thành lập, hoạt động do cơ quan có thẩm quyền của nước mà nhà thầu đang hoạt động cấp; a) Hạch toán tài chính độc lập; b) Không đang trong quá trình thực hiện thủ tục giải thể hoặc bị thu hồi giấy chứng nhận đăng ký doanh nghiệp, giấy chứng nhận đăng ký hợp tác xã, liên hiệp hợp tác xã, tổ hợp tác; không thuộc trường hợp mất khả năng thanh toán theo quy định của pháp luật về phá sản; c) Bảo đảm cạnh tranh trong đấu thầu theo quy định tại E-BDL; d) Không đang trong thời gian bị cấm tham dự thầu theo quy định của Luật Đấu thầu và Chủ đầu tư; đ) Không đang bị truy cứu trách nhiệm hình sự; e) Không trong trạng thái bị tạm ngừng, chấm dứt tham gia Hệ thống; <p>5.2. Nhà thầu là hộ kinh doanh đáp ứng đủ các điều kiện sau đây:</p> <ul style="list-style-type: none"> a) Có giấy chứng nhận đăng ký hộ kinh doanh theo quy định của pháp luật; b) Không đang trong quá trình chấm dứt hoạt động hoặc bị thu hồi giấy chứng nhận đăng ký hộ kinh doanh; chủ hộ kinh doanh không đang bị truy cứu trách nhiệm hình sự; c) Đáp ứng điều kiện quy định tại các điểm c, d và e Mục 5.1 E-CDNT. <p>5.3 Nhà thầu là cá nhân có tư cách hợp lệ khi đáp ứng đủ các điều kiện sau đây:</p> <ul style="list-style-type: none"> a) Có năng lực hành vi dân sự đầy đủ theo quy định pháp luật của nước mà cá nhân đó là công dân; b) Có chứng chỉ chuyên môn phù hợp theo quy định của pháp luật; c) Đăng ký hoạt động hợp pháp theo quy định của pháp luật; d) Không đang bị truy cứu trách nhiệm hình sự; e) Không đang trong thời gian bị cấm tham dự thầu.
<p>6. Nội dung của E-HSMT</p>	<p>6.1. E-HSMT bao gồm E-TBMT và Phần 1, Phần 2, Phần 3, Phần 4 cùng với tài liệu sửa đổi, làm rõ E-HSMT theo quy định tại Mục 7 E-CDNT (nếu có), trong đó bao gồm các nội dung sau đây:</p> <p>Phần 1. Thủ tục đấu thầu:</p> <ul style="list-style-type: none"> - Chương I. Chỉ dẫn nhà thầu; - Chương II. Bảng dữ liệu đấu thầu; - Chương III. Tiêu chuẩn đánh giá E-HSDT; - Chương IV. Biểu mẫu mời thầu và dự thầu. <p>Phần 2. Yêu cầu về kỹ thuật:</p> <ul style="list-style-type: none"> - Chương V. Yêu cầu về kỹ thuật. <p>Phần 3. Điều kiện hợp đồng và Biểu mẫu hợp đồng:</p>



	<p>Phần này bao gồm các điều khoản, điều kiện, dữ liệu và các biểu mẫu cấu thành bộ hợp đồng hoàn chỉnh.</p> <p>Phần 4. Các phụ lục</p> <p>6.2. Chủ đầu tư sẽ không chịu trách nhiệm về tính chính xác, hoàn chỉnh của E-HSMT, tài liệu giải thích làm rõ E-HSMT hay các tài liệu sửa đổi E-HSMT theo quy định tại Mục 7 E-CDNT nếu các tài liệu này không được cung cấp bởi Chủ đầu tư trên Hệ thống. E-HSMT do Chủ đầu tư phát hành trên Hệ thống sẽ là cơ sở để xem xét, đánh giá.</p> <p>6.3. Nhà thầu phải nghiên cứu mọi thông tin của E-TBMT, E-HSMT và các nội dung sửa đổi, làm rõ E-HSMT, biên bản hội nghị tiền đấu thầu (nếu có) để chuẩn bị E-HSDT theo yêu cầu của E-HSMT cho phù hợp.</p>
<p>7. Sửa đổi, làm rõ E-HSMT</p>	<p>7.1. Trường hợp sửa đổi E-HSMT thì Bên mời thầu đăng tải quyết định sửa đổi kèm theo các nội dung sửa đổi và E-HSMT đã được sửa đổi cho phù hợp (webform và file đính kèm). Việc sửa đổi E-HSMT được thực hiện trong thời gian tối thiểu theo quy định tại BDL trước ngày có thời điểm đóng thầu và bảo đảm đủ thời gian để nhà thầu hoàn chỉnh E-HSDT; trường hợp không bảo đảm đủ thời gian như nêu trên thì phải gia hạn thời điểm đóng thầu.</p> <p>7.2. Trường hợp cần làm rõ E-HSMT, nhà thầu phải gửi đề nghị làm rõ đến Bên mời thầu thông qua Hệ thống trong khoảng thời gian tối thiểu theo quy định tại BDL trước ngày có thời điểm đóng thầu để Bên mời thầu xem xét, xử lý. Bên mời thầu tiếp nhận nội dung làm rõ để xem xét, làm rõ theo đề nghị của nhà thầu và thực hiện làm rõ trên Hệ thống trong thời gian tối đa theo quy định tại BDL trước ngày có thời điểm đóng thầu, trong đó mô tả nội dung yêu cầu làm rõ nhưng không nêu tên nhà thầu đề nghị làm rõ. Trường hợp việc làm rõ dẫn đến phải sửa đổi E-HSMT thì Chủ đầu tư tiến hành sửa đổi E-HSMT theo quy định tại Mục 7.1 E-CDNT.</p> <p>7.3. Bên mời thầu chịu trách nhiệm theo dõi thông tin trên Hệ thống để kịp thời làm rõ E-HSMT theo đề nghị của nhà thầu.</p> <p>7.4. Nhà thầu chịu trách nhiệm theo dõi thông tin trên Hệ thống để cập nhật thông tin về việc sửa đổi E-HSMT, thay đổi thời điểm đóng thầu (nếu có) để làm cơ sở chuẩn bị E-HSDT.</p> <p>7.5. Trường hợp cần thiết, Chủ đầu tư tổ chức hội nghị tiền đấu thầu để trao đổi về những nội dung trong E-HSMT mà các nhà thầu chưa rõ theo quy định tại E-BDL. Bên mời thầu đăng tải giấy mời tham dự hội nghị tiền đấu thầu trên Hệ thống. Nội dung trao đổi giữa Chủ đầu tư và nhà thầu phải được ghi lại thành biên bản và lập thành văn bản làm rõ E-HSMT đăng tải trên Hệ thống trong thời gian tối đa 02 ngày làm việc, kể từ ngày kết thúc hội nghị tiền đấu thầu.</p> <p>7.6. Trường hợp E-HSMT cần phải được sửa đổi sau khi tổ chức hội nghị tiền đấu thầu, Chủ đầu tư thực hiện việc sửa đổi E-HSMT theo quy định tại Mục 7.1 E-CDNT. Biên bản hội nghị tiền đấu thầu không phải là văn bản sửa đổi E-HSMT.</p> <p>7.7. Việc nhà thầu không tham dự hội nghị tiền đấu thầu hoặc không có giấy xác nhận đã tham dự hội nghị tiền đấu thầu không phải là lý do để loại bỏ E-HSDT của nhà thầu.</p> <p>7.8 Song song với việc làm rõ/ trả lời làm rõ trên Hệ thống, Bên mời thầu/Nhà thầu có thể gửi văn bản bằng đường văn thư/ fax/ email trực tiếp để biết thông tin và chuẩn bị kịp thời hồ sơ tài liệu liên quan.</p>



<p>8. Chi phí dự thầu</p>	<p>E-HSMT được phát hành miễn phí trên Hệ thống ngay sau khi Bên mời thầu đăng tải thành công E-TBMT trên Hệ thống. Nhà thầu phải chịu mọi chi phí liên quan đến quá trình tham dự thầu. Chi phí nộp E-HSMT theo quy định tại E-BDL. Trong mọi trường hợp, Chủ đầu tư không chịu trách nhiệm về các chi phí liên quan đến việc tham dự thầu của nhà thầu.</p>
<p>9. Ngôn ngữ của E-HSMT</p>	<p>E-HSMT cũng như tất cả văn bản và tài liệu liên quan đến E-HSMT được viết bằng tiếng Việt. Các tài liệu bổ trợ trong E-HSMT (catalogue...) có thể được viết bằng ngôn ngữ khác, đồng thời kèm theo bản dịch sang tiếng Việt. Trường hợp thiếu bản dịch, Bên mời thầu có thể yêu cầu nhà thầu gửi bổ sung (nếu cần thiết).</p>
<p>10. Thành phần của E-HSMT</p>	<p>E-HSMT phải bao gồm các thành phần sau:</p> <p>10.1. Đơn dự thầu được Hệ thống trích xuất theo quy định tại Mục 11 E-CDNT;</p> <p>10.2. Thỏa thuận liên danh theo Mẫu số 03 Chương IV (đối với nhà thầu liên danh);</p> <p>10.3. Bảo đảm dự thầu theo quy định tại Mục 18 E-CDNT;</p> <p>10.4. Bản kê khai năng lực, kinh nghiệm của nhà thầu theo Mục 16 E-CDNT;</p> <p>10.5. Đề xuất về kỹ thuật và các tài liệu theo quy định tại Mục 15 E-CDNT;</p> <p>10.6 Đề xuất về tài chính và các bảng biểu được ghi đầy đủ thông tin theo quy định tại Mục 11 và Mục 13 E-CDNT;</p> <p>10.7. Đề xuất phương án kỹ thuật thay thế trong E-HSMT theo quy định tại Mục 12 E-CDNT (nếu có);</p> <p>10.8. Các nội dung khác theo quy định tại E-BDL.</p>
<p>11. Đơn dự thầu và các bảng biểu</p>	<p>Nhà thầu điền đầy đủ thông tin vào các Mẫu ở Chương IV. Nhà thầu kiểm tra thông tin trong đơn dự thầu và các bảng biểu để hoàn thành E-HSMT.</p>
<p>12. Đề xuất phương án kỹ thuật thay thế trong E-HSMT</p>	<p>12.1. Trường hợp E-HSMT có quy định tại E-BDL về việc nhà thầu có thể đề xuất phương án kỹ thuật thay thế thì phương án kỹ thuật thay thế đó mới được xem xét.</p> <p>12.2. Phương án kỹ thuật thay thế chỉ được xem xét khi phương án chính được đánh giá là đáp ứng yêu cầu và nhà thầu được xếp hạng thứ nhất. Trong trường hợp này, nhà thầu phải cung cấp tất cả các thông tin cần thiết để Bên mời thầu có thể đánh giá phương án kỹ thuật thay thế, bao gồm: thuyết minh, bản vẽ, thông số kỹ thuật, tiến độ cung cấp, chi phí và các thông tin liên quan khác. Việc đánh giá đề xuất phương án kỹ thuật thay thế trong E-HSMT thực hiện theo quy định tại Mục 5 Chương III.</p>
<p>13. Giá dự thầu và giảm giá</p>	<p>13.1. Giá dự thầu ghi trong đơn và trong các bảng giá cùng với các khoản giảm giá phải đáp ứng các quy định trong Mục này:</p> <p>a) Giá dự thầu là giá do nhà thầu chào trong đơn dự thầu, bao gồm toàn bộ các chi phí để thực hiện gói thầu (chưa tính giảm giá). Nhà thầu sẽ điền giá dự thầu vào đơn dự thầu trên webform của hệ thống.</p> <p>b) Tất cả các phần (đối với gói thầu chia thành nhiều phần) và các hạng mục phải được chào giá riêng trong các bảng giá dự thầu;</p> <p>c) Đối với gói thầu không chia phần, trường hợp nhà thầu có đề xuất giảm giá thì ghi tỷ lệ phần trăm giảm giá vào đơn dự thầu. Giá trị giảm giá này</p>



	<p>được hiểu là giảm đều theo tỷ lệ cho tất cả hạng mục trong các bảng giá dự thầu;</p> <p>d) Nhà thầu phải nộp E-HSDT cho toàn bộ công việc yêu cầu trong E-HSMT và ghi đơn giá dự thầu cho tất cả các công việc nêu trong các cột “Danh mục hàng hoá”, “Mô tả dịch vụ” theo Mẫu số 12.1 hoặc 12.2, Mẫu số 13 Chương IV.</p> <p>13.2. Trường hợp gói thầu được chia thành nhiều phần độc lập và cho phép dự thầu theo từng phần thì nhà thầu có thể dự thầu một hoặc nhiều phần của gói thầu. Nhà thầu phải dự thầu đầy đủ các hạng mục trong phần mà mình tham dự. Trường hợp nhà thầu có đề xuất giảm giá thì thực hiện theo một trong hai cách sau đây:</p> <p>a) Cách thứ nhất: ghi tỷ lệ phần trăm giảm giá vào đơn dự thầu (trong trường hợp này được coi là nhà thầu giảm giá đều theo tỷ lệ cho tất cả phần mà nhà thầu tham dự).</p> <p>b) Cách thứ hai: ghi tỷ lệ phần trăm giảm giá cho từng phần.</p> <p>13.3. Nhà thầu phải chịu trách nhiệm về giá dự thầu để thực hiện, hoàn thành các công việc theo đúng yêu cầu nêu trong E-HSMT. Trường hợp nhà thầu có đơn giá thấp khác thường, ảnh hưởng đến chất lượng gói thầu thì Bên mời thầu yêu cầu nhà thầu làm rõ về tính khả thi của đơn giá thấp khác thường đó.</p> <p>13.4. Giá dự thầu của nhà thầu phải bao gồm toàn bộ các khoản thuế, phí, lệ phí (nếu có) áp theo thuế suất, mức phí, lệ phí tại thời điểm 28 ngày trước ngày có thời điểm đóng thầu. Trường hợp nhà thầu tuyên bố giá dự thầu không bao gồm thuế, phí, lệ phí (nếu có) thì E-HSDT của nhà thầu sẽ bị loại.</p> <p>13.5. Nhà thầu chào giá dự thầu theo quy định tại E-BDL.</p>
<p>14. Đồng tiền dự thầu và đồng tiền thanh toán</p>	<p>Đồng tiền dự thầu và đồng tiền thanh toán là VND.</p>
<p>15. Tài liệu chứng minh sự phù hợp của hàng hóa, dịch vụ liên quan</p>	<p>15.1. Để chứng minh sự phù hợp của hàng hóa và dịch vụ liên quan so với yêu cầu của E-HSMT, nhà thầu phải cung cấp các tài liệu để chứng minh hàng hóa mà nhà thầu cung cấp đáp ứng các yêu cầu về kỹ thuật quy định tại Chương V. Các tài liệu này là một phần của E-HSDT.</p> <p>15.2. Thuật ngữ “hàng hóa” được hiểu bao gồm máy móc, thiết bị, nguyên liệu, nhiên liệu, vật liệu, vật tư, phụ tùng; hàng tiêu dùng và trang thiết bị y tế dùng cho các cơ sở y tế.</p> <p>15.3. Thuật ngữ “xuất xứ” được hiểu là quốc gia hoặc vùng lãnh thổ nơi hàng hóa được khai thác, chăn nuôi, trồng trọt, sản xuất, chế tạo hoặc chế biến tại quốc gia hoặc vùng lãnh thổ đó, thông qua quá trình chế tạo, chế biến hoặc lắp ráp để tạo thành một sản phẩm được công nhận về mặt thương mại và có sự khác biệt đáng kể về các đặc điểm căn bản so với các yếu tố cấu thành ban đầu.</p> <p>15.4. Thuật ngữ “dịch vụ liên quan” bao gồm các dịch vụ như bảo hiểm¹, lắp đặt, duy tu, bảo dưỡng, sửa chữa ban đầu hoặc cung cấp các dịch vụ sau bán hàng khác như đào tạo, chuyển giao công nghệ....</p> <p>15.5. Tài liệu chứng minh sự phù hợp của hàng hóa và dịch vụ liên quan có</p>

¹ Bảo hiểm cho các hạng mục dịch vụ liên quan, ví dụ: bảo hiểm lắp đặt, bảo hiểm sửa chữa...



	<p>thể là hồ sơ, giấy tờ, bản vẽ, số liệu được mô tả chi tiết theo từng khoản mục về đặc tính kỹ thuật, tính năng sử dụng cơ bản của hàng hóa và dịch vụ liên quan, qua đó chứng minh sự đáp ứng cơ bản của hàng hóa, dịch vụ so với các yêu cầu của E-HSMT và một bảng kê những điểm sai khác và ngoại lệ (nếu có) so với quy định tại Chương V.</p> <p>15.6. Nhà thầu phải cung cấp đầy đủ danh mục, giá cả, nhà cung cấp vật tư, phụ tùng thay thế, dụng cụ chuyên dùng, vật tư tiêu hao... (sau đây gọi là vật tư, phụ tùng thay thế) cần thiết để bảo đảm sự vận hành đúng quy cách và liên tục của hàng hóa trong thời hạn quy định tại E-BDL.</p> <p>15.7. Tiêu chuẩn về chế tạo, quy trình sản xuất các vật tư và thiết bị cũng như các tham chiếu đến nhãn hiệu hàng hóa hoặc số catalogue do Chủ đầu tư quy định tại Chương V chỉ nhằm mục đích mô tả và không nhằm mục đích hạn chế nhà thầu. Nhà thầu có thể đưa ra các tiêu chuẩn chất lượng, nhãn hiệu hàng hóa, catalogue khác miễn là nhà thầu chứng minh cho Bên mời thầu thấy rằng những thay thế đó vẫn bảo đảm sự tương đương cơ bản hoặc cao hơn so với yêu cầu quy định tại Chương V.</p>
<p>16. Tài liệu chứng minh năng lực và kinh nghiệm của nhà thầu</p>	<p>16.1. Nhà thầu kê khai các thông tin cần thiết vào các Mẫu trong Chương IV để cung cấp thông tin về năng lực, kinh nghiệm theo yêu cầu tại Chương III. Trường hợp nhà thầu được mời vào đối chiếu tài liệu, nhà thầu phải chuẩn bị sẵn sàng các tài liệu để đối chiếu với thông tin nhà thầu kê khai trong E-HSDT và để Chủ đầu tư lưu trữ.</p> <p>16.2. Yêu cầu về tài liệu để chứng minh năng lực thực hiện hợp đồng của nhà thầu nếu được trúng thầu thực hiện theo E-BDL.</p>
<p>17. Thời hạn có hiệu lực của E-HSDT</p>	<p>17.1. E-HSDT có hiệu lực không ngắn hơn thời hạn nêu tại E-BDL.</p> <p>17.2. Trong trường hợp cần thiết, trước khi hết thời hạn hiệu lực của E-HSDT, Bên mời thầu có thể đề nghị các nhà thầu gia hạn hiệu lực của E-HSDT, đồng thời yêu cầu nhà thầu gia hạn tương ứng thời gian có hiệu lực của bảo đảm dự thầu (bằng thời gian hiệu lực E-HSDT sau khi gia hạn cộng thêm 30 ngày). Nếu nhà thầu không chấp nhận việc gia hạn hiệu lực của E-HSDT thì E-HSDT của nhà thầu sẽ không được xem xét tiếp, trong trường hợp này, nhà thầu không phải nộp bản gốc thư bảo lãnh cho Bên mời thầu. Nhà thầu chấp nhận đề nghị gia hạn E-HSDT không được phép thay đổi bất kỳ nội dung nào của E-HSDT, trừ việc gia hạn hiệu lực của bảo đảm dự thầu. Việc đề nghị gia hạn và chấp thuận hoặc không chấp thuận gia hạn được thực hiện trên Hệ thống.</p>
<p>18. Bảo đảm dự thầu</p>	<p>18.1. Khi tham dự thầu qua mạng, nhà thầu phải thực hiện biện pháp bảo đảm dự thầu trước thời điểm đóng thầu theo một hoặc các hình thức thư bảo lãnh do đại diện hợp pháp của tổ chức tín dụng trong nước hoặc chi nhánh ngân hàng nước ngoài được thành lập theo pháp luật Việt Nam phát hành hoặc giấy chứng nhận bảo hiểm bảo lãnh của doanh nghiệp bảo hiểm phi nhân thọ trong nước, chi nhánh doanh nghiệp bảo hiểm phi nhân thọ nước ngoài được thành lập theo pháp luật Việt Nam phát hành hoặc đặt cọc/chuyển khoản vào tài khoản của Vietsovpetro. Đối với bảo lãnh dự thầu hoặc chứng nhận bảo hiểm bảo lãnh bằng văn bản giấy hoặc đặt cọc/chuyển khoản vào tài khoản của Vietsovpetro nhà thầu quét (scan) thư bảo lãnh của ngân hàng hoặc giấy chứng nhận bảo hiểm bảo lãnh hoặc Thư bảo lãnh (áp dụng trong trường hợp đặt cọc/chuyển khoản vào tài khoản của Vietsovpetro) và đính kèm khi nộp E-HSDT. Trường hợp E-HSDT được gia hạn hiệu lực theo quy định tại Mục 17.2 E-CDNT thì hiệu lực của bảo đảm dự thầu cũng phải được gia</p>



	<p>hạn tương ứng. Đối với nhà thầu liên danh, các thành viên liên danh phải sử dụng cùng thể thức bảo lãnh dự thầu.</p> <p>Trường hợp liên danh thì phải thực hiện biện pháp bảo đảm dự thầu theo một trong hai cách sau:</p> <p>a) Từng thành viên trong liên danh sẽ thực hiện riêng rẽ bảo đảm dự thầu nhưng bảo đảm tổng giá trị không thấp hơn mức yêu cầu quy định tại Mục 18.2 E-CDNT; nếu bảo đảm dự thầu của một thành viên trong liên danh được xác định là không hợp lệ thì E-HSMT của liên danh đó sẽ không được xem xét, đánh giá tiếp. Nếu bất kỳ thành viên nào trong liên danh vi phạm quy định của pháp luật dẫn đến không được hoàn trả giá trị bảo đảm dự thầu theo quy định tại điểm b Mục 18.5 E-CDNT thì giá trị bảo đảm dự thầu của tất cả thành viên trong liên danh sẽ không được hoàn trả;</p> <p>b) Các thành viên trong liên danh thỏa thuận để một thành viên chịu trách nhiệm thực hiện biện pháp bảo đảm dự thầu cho thành viên liên danh đó và cho thành viên khác trong liên danh. Trong trường hợp này, bảo đảm dự thầu có thể bao gồm tên của liên danh hoặc tên của thành viên chịu trách nhiệm thực hiện biện pháp bảo đảm dự thầu cho các thành viên trong liên danh nhưng bảo đảm tổng giá trị không thấp hơn mức yêu cầu quy định tại Mục 18.2 E-CDNT. Nếu bất kỳ thành viên nào trong liên danh vi phạm quy định của pháp luật dẫn đến không được hoàn trả giá trị bảo đảm dự thầu theo quy định tại điểm b Mục 18.5 E-CDNT thì giá trị bảo đảm dự thầu của tất cả thành viên trong liên danh sẽ không được hoàn trả.</p> <p>18.2. Giá trị, đồng tiền và thời gian có hiệu lực của bảo đảm dự thầu được quy định cụ thể tại E-BDL.</p> <p>18.3. Bảo đảm dự thầu được coi là không hợp lệ khi thuộc một trong các trường hợp sau đây: có giá trị thấp hơn, thời gian có hiệu lực ngắn hơn so với yêu cầu quy định tại Mục 18.2 E-CDNT, không đúng tên đơn vị thụ hưởng, không có chữ ký hợp lệ, ký trước khi Chủ đầu tư phát hành E-HSMT, có kèm theo các điều kiện gây bất lợi cho Chủ đầu tư, Bên mời thầu (trong đó bao gồm việc không đáp ứng đủ các cam kết theo quy định tại Mẫu số 04A, Mẫu số 04B hoặc Mẫu số 04C Chương IV). Trường hợp áp dụng thư bảo lãnh hoặc giấy chứng nhận bảo hiểm bảo lãnh thì thư bảo lãnh hoặc giấy chứng nhận bảo hiểm bảo lãnh phải được đại diện hợp pháp của tổ chức tín dụng trong nước hoặc chi nhánh ngân hàng nước ngoài được thành lập theo pháp luật Việt Nam, doanh nghiệp bảo hiểm phi nhân thọ trong nước, chi nhánh doanh nghiệp bảo hiểm phi nhân thọ nước ngoài được thành lập theo pháp luật Việt Nam ký tên, đóng dấu (nếu có). Trường hợp áp dụng Thư bảo lãnh (<i>đặt cọc/chuyển khoản vào tài khoản của Vietsovpetro</i>) phải được đại diện hợp pháp của nhà thầu ký tên, đóng dấu.</p> <p>18.4. Nhà thầu không được lựa chọn sẽ được hoàn trả hoặc giải tỏa bảo đảm dự thầu theo thời hạn quy định E-BDL. Đối với nhà thầu được lựa chọn, bảo đảm dự thầu được hoàn trả hoặc giải tỏa khi hợp đồng có hiệu lực.</p> <p>18.5. Các trường hợp phải nộp bản gốc thư bảo lãnh dự thầu, giấy chứng nhận bảo hiểm bảo lãnh (đối với trường hợp sử dụng bảo lãnh dự thầu bằng văn bản giấy) cho Bên mời thầu:</p> <p>a) Nhà thầu được mời vào thương thảo hợp đồng (nếu được yêu cầu) và đối chiếu tài liệu;</p> <p>b) Nhà thầu vi phạm quy định của pháp luật về đấu thầu dẫn đến không được hoàn trả giá trị bảo đảm dự thầu trong các trường hợp sau đây:</p>
--	--



	<ul style="list-style-type: none"> - Sau thời điểm đóng thầu và trong thời gian có hiệu lực của E-HSDT, nhà thầu có văn bản rút E-HSDT hoặc từ chối thực hiện một hoặc các công việc đã đề xuất trong E-HSDT theo yêu cầu của E-HSMT; - Nhà thầu có hành vi vi phạm quy định tại Mục 4 E-CDNT hoặc vi phạm pháp luật về đấu thầu dẫn đến phải hủy thầu theo quy định tại điểm d và điểm đ-Mục 33 E-CDNT; - Nhà thầu không thực hiện biện pháp bảo đảm thực hiện hợp đồng theo quy định tại Mục 38 E-CDNT; - Nhà thầu không tiến hành hoặc từ chối thương thảo hợp đồng (nếu được yêu cầu) và đối chiếu tài liệu trong thời hạn 05 ngày làm việc kể từ ngày nhận được thông báo mời thương thảo hợp đồng (nếu được yêu cầu) và đối chiếu tài liệu hoặc đã thương thảo hợp đồng (nếu được yêu cầu) và đã đối chiếu tài liệu nhưng từ chối hoặc không ký biên bản thương thảo hợp đồng (nếu được yêu cầu) và đối chiếu tài liệu hoặc đưa ra những điều kiện khác với các nội dung trong E-HSDT hoặc rút lại các cam kết trong E-HSDT dẫn đến thương thảo Hợp đồng không thành công, trừ trường hợp bất khả kháng; - Nhà thầu không tiến hành hoặc từ chối hoàn thiện hợp đồng trong thời hạn 20 ngày kể từ ngày nhận được thông báo trúng thầu của Bên mời thầu, trừ trường hợp bất khả kháng; - Nhà thầu không tiến hành hoặc từ chối ký kết hợp đồng trong thời hạn 10 ngày kể từ ngày hoàn thiện hợp đồng, trừ trường hợp bất khả kháng. <p>18.6. Trong vòng 05 ngày làm việc, kể từ ngày nhận được yêu cầu của bên mời thầu, nếu nhà thầu từ chối hoặc không nộp bản gốc thư bảo lãnh dự thầu, giấy chứng nhận bảo hiểm bảo lãnh (đối với trường hợp sử dụng bảo lãnh dự thầu bằng văn bản giấy) theo yêu cầu của Bên mời thầu thì nhà thầu sẽ bị xử lý theo đúng cam kết của nhà thầu trong đơn dự thầu.</p> <p>18.7. Trường hợp gói thầu chia thành nhiều phần độc lập, nhà thầu có thể lựa chọn nộp bảo đảm dự thầu theo một trong hai cách sau đây:</p> <p>a) Bảo đảm dự thầu chung cho tất cả phần mà mình tham dự thầu (giá trị bảo đảm dự thầu sẽ bằng tổng giá trị của các phần nhà thầu tham dự). Trường hợp giá trị bảo đảm dự thầu do nhà thầu nộp nhỏ hơn tổng giá trị cộng gộp thì Bên mời thầu được quyền quyết định lựa chọn bảo đảm dự thầu đó được sử dụng cho phần nào trong số các phần mà nhà thầu tham dự;</p> <p>b) Bảo đảm dự thầu riêng cho từng phần mà nhà thầu tham dự.</p> <p>Trường hợp nhà thầu vi phạm dẫn đến không được hoàn trả bảo đảm dự thầu theo quy định tại điểm b Mục 18.5 E-CDNT thì việc không hoàn trả giá trị bảo đảm dự thầu được tính trên phần mà nhà thầu vi phạm.</p>
<p>19. Thời điểm đóng thầu</p>	<p>19.1. Thời điểm đóng thầu là thời điểm quy định tại E-TBMT.</p> <p>19.2. Chủ đầu tư có thể gia hạn thời điểm đóng thầu bằng cách sửa đổi E-TBMT. Khi gia hạn thời điểm đóng thầu, mọi trách nhiệm của Chủ đầu tư và nhà thầu theo thời điểm đóng thầu trước đó sẽ được thay đổi theo thời điểm đóng thầu mới được gia hạn.</p>
<p>20. Nộp, rút và sửa đổi E-HSDT</p>	<p>20.1. Nộp E-HSDT: Nhà thầu chỉ nộp một bộ E-HSDT đối với một E-TBMT khi tham gia đấu thầu qua mạng. Trường hợp liên danh, thành viên đứng đầu liên danh (theo thỏa thuận trong liên danh) nộp E-HSDT sau khi được sự chấp thuận của tất cả các thành viên trong liên danh.</p> <p>20.2. Sửa đổi, nộp lại E-HSDT: Trường hợp cần sửa đổi E-HSDT đã nộp,</p>



	<p>nhà thầu phải tiến hành rút toàn bộ E-HSDT đã nộp trước đó để sửa đổi cho phù hợp. Sau khi hoàn thiện E-HSDT, nhà thầu tiến hành nộp lại E-HSDT mới. Trường hợp nhà thầu đã nộp E-HSDT trước khi Chủ đầu tư thực hiện sửa đổi E-HSMT (nếu có) thì nhà thầu phải nộp lại E-HSDT mới cho phù hợp với E-HSMT đã được sửa đổi.</p> <p>20.3. Rút E-HSDT: nhà thầu được rút E-HSDT trước thời điểm đóng thầu. Hệ thống thông báo cho nhà thầu tình trạng rút E-HSDT (thành công hay không thành công). Hệ thống ghi lại thông tin về thời gian rút E-HSDT của nhà thầu.</p> <p>20.4. Nhà thầu chỉ được rút, sửa đổi, nộp lại E-HSDT trước thời điểm đóng thầu. Sau thời điểm đóng thầu, tất cả các E-HSDT nộp thành công trên Hệ thống đều được mở thầu để đánh giá.</p>
21. Mở thầu	<p>21.1. Bên mời thầu phải tiến hành mở thầu và công khai biên bản mở thầu trên Hệ thống trong thời hạn không quá 02 giờ, kể từ thời điểm đóng thầu.</p> <p>21.2. Biên bản mở thầu được đăng tải công khai trên Hệ thống, bao gồm các nội dung chủ yếu sau:</p> <p>a) Thông tin về gói thầu:</p> <ul style="list-style-type: none"> - Số E-TBMT; - Tên gói thầu; - Tên Chủ đầu tư; - Hình thức lựa chọn nhà thầu; - Loại hợp đồng; - Thời điểm hoàn thành mở thầu; - Tổng số nhà thầu tham dự. <p>b) Thông tin về các nhà thầu tham dự:</p> <ul style="list-style-type: none"> - Tên nhà thầu; - Giá dự thầu; - Tỷ lệ phần trăm (%) giảm giá (nếu có); - Giá dự thầu sau giảm giá (nếu có); - Giá trị và hiệu lực bảo đảm dự thầu; - Thời gian có hiệu lực của E-HSDT; - Thời gian thực hiện gói thầu; - Các thông tin liên quan khác (nếu có). <p>c) Trường hợp gói thầu chia thành nhiều phần độc lập thì phải bao gồm các thông tin về giá dự thầu cho từng phần như điểm b khoản này.</p>
22. Bảo mật	<p>22.1. Thông tin liên quan đến việc đánh giá E-HSDT và đề nghị trao hợp đồng phải được giữ bí mật và không được phép tiết lộ cho các nhà thầu hay bất kỳ người nào không có liên quan chính thức đến quá trình lựa chọn nhà thầu cho tới khi công khai kết quả lựa chọn nhà thầu. Trong mọi trường hợp không được tiết lộ thông tin trong E-HSDT của nhà thầu này cho nhà thầu khác, trừ thông tin được công khai trong biên bản mở thầu.</p> <p>22.2. Trừ trường hợp làm rõ E-HSDT (nếu cần thiết) và thương thảo hợp đồng (nếu được yêu cầu), đối chiếu tài liệu, nhà thầu không được phép tiếp xúc với Chủ đầu tư, Bên mời thầu về các vấn đề liên quan đến E-HSDT của</p>



	<p>minh và các vấn đề khác liên quan đến gói thầu trong suốt thời gian từ khi mở thầu cho đến khi công khai kết quả lựa chọn nhà thầu.</p>
23. Làm rõ E-HSDT	<p>23.1. Sau khi mở thầu, nhà thầu có trách nhiệm làm rõ E-HSDT theo yêu cầu của bên mời thầu, kể cả về tư cách hợp lệ, năng lực, kinh nghiệm của nhà thầu. Đối với các nội dung đề xuất về kỹ thuật, tài chính nêu trong E-HSDT của nhà thầu, việc làm rõ phải bảo đảm nguyên tắc không làm thay đổi nội dung cơ bản của E-HSDT đã nộp, không thay đổi giá dự thầu.</p> <p>23.2. Trong quá trình đánh giá, việc làm rõ E-HSDT giữa nhà thầu và Bên mời thầu được thực hiện trực tiếp trên Hệ thống.</p> <p>23.3. Việc làm rõ E-HSDT chỉ được thực hiện giữa Bên mời thầu và nhà thầu có E-HSDT cần phải làm rõ. Đối với các nội dung làm rõ ảnh hưởng trực tiếp đến việc đánh giá tư cách hợp lệ, năng lực, kinh nghiệm và yêu cầu về kỹ thuật, tài chính, nếu quá thời hạn làm rõ mà nhà thầu không thực hiện làm rõ hoặc có thực hiện làm rõ nhưng không đáp ứng được yêu cầu làm rõ của Bên mời thầu thì Bên mời thầu sẽ đánh giá E-HSDT của nhà thầu theo E-HSDT nộp trước thời điểm đóng thầu. Bên mời thầu phải dành cho nhà thầu một khoảng thời gian hợp lý để nhà thầu thực hiện việc làm rõ E-HSDT.</p> <p>23.4. Trường hợp sau khi đóng thầu, nhà thầu phát hiện hồ sơ dự thầu thiếu các tài liệu chứng minh về tư cách hợp lệ, hợp đồng tương tự, năng lực sản xuất, báo cáo tài chính, nghĩa vụ kê khai thuế và nộp thuế, tài liệu về nhân sự, thiết bị cụ thể đã đề xuất trong hồ sơ dự thầu thì được gửi tài liệu đến bên mời thầu để làm rõ về tư cách hợp lệ, năng lực và kinh nghiệm của mình trong một khoảng thời gian quy định tại BDL. Bên mời thầu có trách nhiệm tiếp nhận những tài liệu làm rõ của nhà thầu để xem xét, đánh giá; các tài liệu bổ sung, làm rõ là một phần của hồ sơ dự thầu.</p> <p>23.5. Trường hợp có sự không thống nhất trong nội dung của E-HSDT hoặc có nội dung chưa rõ thì bên mời thầu yêu cầu nhà thầu làm rõ trên cơ sở tuân thủ quy định tại Mục 23.1 E-CDNT.</p> <p>23.6. Trường hợp có nghi ngờ về tính xác thực của các tài liệu do nhà thầu cung cấp, Chủ đầu tư, Bên mời thầu được xác minh với các tổ chức, cá nhân có liên quan đến nội dung của tài liệu.</p> <p>23.7. Trường hợp E-HSMT có yêu cầu về cam kết, hợp đồng nguyên tắc thuê thiết bị, cung cấp vật liệu chính, bảo hành, bảo trì, duy tu, bảo dưỡng mà E-HSDT không đính kèm các tài liệu này thì bên mời thầu yêu cầu nhà thầu làm rõ E-HSDT, bổ sung tài liệu trong một khoảng thời gian phù hợp nhưng không ít hơn 03 ngày làm việc để làm cơ sở đánh giá E-HSDT.</p>
24. Các sai khác, đặt điều kiện và bỏ sót nội dung	<p>Các định nghĩa sau đây sẽ được áp dụng cho quá trình đánh giá E-HSDT:</p> <p>24.1. “Sai khác” là các khác biệt so với yêu cầu nêu trong E-HSMT;</p> <p>24.2. “Đặt điều kiện” là việc đặt ra các điều kiện có tính hạn chế hoặc thể hiện sự không chấp nhận hoàn toàn đối với các yêu cầu nêu trong E-HSMT;</p> <p>24.3. “Bỏ sót nội dung” là việc nhà thầu không cung cấp được một phần hoặc toàn bộ thông tin hay tài liệu theo yêu cầu nêu trong E-HSMT.</p>
25. Xác định tính đáp ứng của E-HSDT	<p>25.1. Bên mời thầu sẽ xác định tính đáp ứng của E-HSDT dựa trên nội dung của E-HSDT theo quy định tại Mục 10 E-CDNT.</p> <p>25.2. E-HSDT đáp ứng cơ bản là E-HSDT đáp ứng các yêu cầu nêu trong E-HSMT mà không có các sai khác, đặt điều kiện hoặc bỏ sót nội dung cơ bản. Sai khác, đặt điều kiện hoặc bỏ sót nội dung cơ bản nghĩa là những điểm</p>



	<p>trong E-HSDT mà:</p> <p>a) Nếu được chấp nhận thì sẽ gây ảnh hưởng đáng kể đến phạm vi, chất lượng hay tính năng sử dụng của hàng hóa hoặc dịch vụ liên quan; gây hạn chế đáng kể và không thống nhất với E-HSMT đối với quyền hạn của Chủ đầu tư hoặc nghĩa vụ của nhà thầu trong hợp đồng;</p> <p>b) Nếu được sửa lại thì sẽ gây ảnh hưởng không công bằng đến vị thế cạnh tranh của nhà thầu khác có E-HSDT đáp ứng cơ bản yêu cầu của E-HSMT.</p> <p>25.3. Bên mời thầu phải kiểm tra các khía cạnh kỹ thuật của E-HSDT theo quy định tại Mục 15 và Mục 16 E-CDNT nhằm khẳng định rằng tất cả các yêu cầu quy định trong E-HSMT đã được đáp ứng và E-HSDT không có những sai khác, đặt điều kiện hoặc bỏ sót các nội dung cơ bản.</p> <p>25.4. Nếu E-HSDT không đáp ứng cơ bản các yêu cầu nêu trong E-HSMT thì E-HSDT đó sẽ bị loại; không được phép sửa đổi các sai khác, đặt điều kiện hoặc bỏ sót nội dung cơ bản trong E-HSDT đó nhằm làm cho E-HSDT đáp ứng cơ bản E-HSMT.</p>
<p>26. Sai sót không nghiêm trọng</p>	<p>26.1. Với điều kiện E-HSDT đáp ứng cơ bản yêu cầu nêu trong E-HSMT thì bên mời thầu, tổ chuyên gia có thể chấp nhận các sai sót mà không phải là những sai khác, đặt điều kiện hay bỏ sót nội dung cơ bản trong E-HSDT.</p> <p>26.2. Với điều kiện E-HSDT đáp ứng cơ bản yêu cầu nêu trong E-HSMT, bên mời thầu, tổ chuyên gia có thể yêu cầu nhà thầu cung cấp các thông tin hoặc tài liệu cần thiết trong thời hạn hợp lý để sửa chữa những điểm chưa phù hợp hoặc sai sót không nghiêm trọng trong E-HSDT liên quan đến các yêu cầu về tài liệu. Yêu cầu cung cấp các thông tin và các tài liệu để khắc phục các sai sót này không được liên quan đến bất kỳ yếu tố nào của giá dự thầu. E-HSDT của nhà thầu bị loại nếu không đáp ứng yêu cầu này của bên mời thầu.</p> <p>26.3. Với điều kiện E-HSDT đáp ứng cơ bản yêu cầu nêu trong E-HSMT, bên mời thầu, tổ chuyên gia điều chỉnh các sai sót không nghiêm trọng và có thể định lượng được liên quan đến giá dự thầu; giá dự thầu sẽ được điều chỉnh để phản ánh chi phí cho các hạng mục bị thiếu hoặc chưa đáp ứng yêu cầu; việc điều chỉnh này chỉ nhằm mục đích so sánh các E-HSDT.</p>
<p>27. Nhà thầu phụ</p>	<p>27.1. Nhà thầu phụ là tổ chức, cá nhân ký hợp đồng với nhà thầu để thực hiện các dịch vụ liên quan.</p> <p>27.2. Yêu cầu về nhà thầu phụ nêu tại E-BDL.</p> <p>27.3. Việc sử dụng nhà thầu phụ sẽ không làm thay đổi các trách nhiệm của nhà thầu. Nhà thầu phải chịu trách nhiệm về khối lượng, chất lượng, tiến độ và các trách nhiệm khác đối với phần công việc do nhà thầu phụ thực hiện. Năng lực và kinh nghiệm của nhà thầu phụ sẽ không được xem xét khi đánh giá E-HSDT của nhà thầu. Bản thân nhà thầu phải đáp ứng các tiêu chí năng lực và kinh nghiệm (không xét đến năng lực và kinh nghiệm của nhà thầu phụ).</p> <p>27.4. Nhà thầu được ký kết hợp đồng với các nhà thầu phụ trong danh sách các nhà thầu phụ nêu trong E-HSDT hoặc ký với nhà thầu phụ được chủ đầu tư chấp thuận để tham gia thực hiện công việc.</p> <p>27.5 Nhà thầu không được sử dụng nhà thầu phụ cho công việc khác ngoài công việc đã kê khai sử dụng nhà thầu phụ nêu trong HSDT; việc thay thế, bổ sung nhà thầu phụ ngoài danh sách các nhà thầu phụ đã nêu trong HSDT chỉ được thực hiện khi có lý do xác đáng, hợp lý và được Chủ đầu tư chấp thuận; trường hợp sử dụng nhà thầu phụ cho công việc khác ngoài công việc đã kê khai sử dụng nhà thầu phụ có giá trị từ 10% trở lên (sau khi trừ phần công</p>



	việc thuộc trách nhiệm của nhà thầu phụ) tính trên giá hợp đồng đã ký kết thì được coi là hành vi “chuyển nhượng thầu”.
28. Ưu đãi trong lựa chọn nhà thầu	<p>28.1. Nguyên tắc ưu đãi: Nhà thầu được hưởng ưu đãi khi cung cấp hàng hóa mà hàng hóa đó có chi phí sản xuất trong nước chiếm tỷ lệ từ 25% trở lên.</p> <p>28.2. Việc tính ưu đãi được thực hiện trong quá trình đánh giá E-HSĐT để so sánh, xếp hạng E-HSĐT:</p> <p>Hàng hóa chỉ được hưởng ưu đãi khi nhà thầu chứng minh được hàng hóa đó có chi phí sản xuất trong nước chiếm tỷ lệ từ 25% trở lên trong giá hàng hóa. Tỷ lệ % chi phí sản xuất trong nước của hàng hóa được tính theo công thức sau đây:</p> $D (\%) = G^*/G (\%)$ <p>Trong đó:</p> <ul style="list-style-type: none"> - G*: Chi phí sản xuất trong nước được tính bằng giá chào của hàng hóa trong E-HSĐT trừ đi giá trị thuế và các chi phí nhập ngoại bao gồm cả phí, lệ phí (nếu có); hoặc được tính bằng tổng các chi phí sản xuất trong nước; - G: Giá chào của hàng hóa trong E-HSĐT trừ đi giá trị thuế; - D: Tỷ lệ % chi phí sản xuất trong nước của hàng hóa. <p>28.3. Cách tính ưu đãi được thực hiện theo quy định tại E-BDL.</p> <p>28.4. Nhà thầu phải kê khai thông tin về loại hàng hóa được hưởng ưu đãi theo Mẫu số 15A, 15B và 15C Chương IV để làm cơ sở xem xét, đánh giá ưu đãi. Trường hợp nhà thầu không kê khai thì hàng hóa của nhà thầu được coi là không thuộc đối tượng được hưởng ưu đãi.</p> <p>28.5. Trường hợp hàng hóa do các nhà thầu chào đều không thuộc đối tượng được hưởng ưu đãi thì không tiến hành đánh giá và xác định giá trị ưu đãi.</p> <p>28.6 Trường hợp nếu các Hồ sơ dự thầu xếp hạng ngang nhau thì ưu tiên xếp hạng cao hơn cho Hồ sơ dự thầu có:</p> <ul style="list-style-type: none"> - Hàng hóa xuất xứ từ CHXHCN Việt Nam và Liên Bang Nga. - Dịch vụ/Công việc mà sử dụng người lao động từ CHXHCN Việt Nam và Liên Bang Nga.
29. Đánh giá E-HSĐT	<p>29.1. Bên mời thầu áp dụng phương pháp đánh giá theo quy định tại E-BDL để đánh giá E-HSĐT.</p> <p>29.2. Căn cứ vào E-HSĐT của các nhà thầu đã nộp trên Hệ thống và phương pháp đánh giá E-HSĐT tại Mục 29.1 E-CDNT, Bên mời thầu chọn 01 trong 02 quy trình đánh giá E-HSĐT dưới đây cho phù hợp để đánh giá E-HSĐT. Bên mời thầu đánh giá trực tiếp trên cơ sở E-HSĐT nhà thầu đã nộp.</p> <p>29.3. Quy trình 1 (áp dụng đối với phương pháp “giá đánh giá” và “giá thấp nhất”):</p> <p>a) Bước 1: Đánh giá tính hợp lệ theo quy định tại Mục 1 Chương III</p> <ul style="list-style-type: none"> - Tổ chuyên gia căn cứ vào thông tin nhà thầu kê khai trên tài liệu đính kèm để đánh giá: tư cách hợp lệ trên cơ sở cam kết của nhà thầu trong E-HSĐT. Trường hợp tổ chuyên gia phát hiện nhà thầu cam kết không trung thực dẫn đến làm sai lệch kết quả lựa chọn nhà thầu thì nhà thầu sẽ bị coi là có hành vi gian lận trong đấu thầu. - Tổ chuyên gia đánh giá tính hợp lệ của bảo đảm dự thầu, thỏa thuận liên

	<p>danh (đối với trường hợp liên danh).</p> <ul style="list-style-type: none"> - Nhà thầu được đánh giá là đạt ở tất cả nội dung về tính hợp lệ thì được chuyển sang đánh giá về năng lực, kinh nghiệm. <p>b) Bước 2: Đánh giá về năng lực và kinh nghiệm theo quy định tại Mục 2 Chương III</p> <ul style="list-style-type: none"> - Tổ chuyên gia căn cứ vào thông tin nhà thầu kê khai trên tài liệu đính kèm để đánh giá: lịch sử hoàn thành hợp đồng, thực hiện nghĩa vụ thuế, kết quả hoạt động tài chính, doanh thu bình quân hàng năm trên cơ sở thông tin kê khai, trong E-HSDT. - Đối với nội dung đánh giá về hợp đồng tương tự, năng lực sản xuất hàng hóa, tổ chuyên gia căn cứ vào thông tin nhà thầu kê khai trong tài liệu đính kèm để đánh giá. - Đối với nội dung về nhân sự chủ chốt, thiết bị chủ yếu (nếu có), tổ chuyên gia đánh giá trên cơ sở thông tin kê khai của nhà thầu. - Nhà thầu được đánh giá là đạt ở các nội dung về năng lực, kinh nghiệm thì được chuyển sang đánh giá về kỹ thuật. <p>c) Bước 3: Đánh giá về kỹ thuật theo quy định tại Mục 3 Chương III. Nhà thầu được đánh giá là đạt về kỹ thuật thì được chuyển sang đánh giá về tài chính.</p> <p>d) Bước 4: Đánh giá về tài chính theo quy định tại Mục 4 Chương III và thực hiện theo quy định tại E-BDL;</p> <p>đ) Bước 5: Sau khi đánh giá về tài chính, Bên mời thầu lập danh sách xếp hạng nhà thầu. Việc xếp hạng nhà thầu thực hiện theo quy định tại E-BDL. Trường hợp có một nhà thầu vượt qua bước đánh giá về tài chính thì không cần phải xếp hạng nhà thầu.</p> <p>e) Nhà thầu xếp hạng thứ nhất được mời vào thương thảo hợp đồng (nếu được yêu cầu) và đối chiếu tài liệu theo quy định tại Mục 30 E-CDNT. Nhà thầu được mời vào thương thảo hợp đồng (nếu được yêu cầu) và đối chiếu tài liệu không đáp ứng quy định của E-HSMT thì mời nhà thầu xếp hạng tiếp theo vào thương thảo hợp đồng (nếu được yêu cầu) và đối chiếu mà không phải xếp hạng nhà thầu.</p> <p>29.4. Quy trình 2 (chỉ áp dụng đối với phương pháp “giá thấp nhất” và các nhà thầu, E-HSDT đều không có bất kỳ ưu đãi nào).</p> <p>a) Bước 1: Xếp hạng nhà thầu căn cứ vào giá dự thầu, nhà thầu có giá dự thầu thấp nhất được xếp hạng thứ nhất. Bên mời thầu tiến hành đánh giá E-HSDT của nhà thầu có giá dự thầu thấp nhất căn cứ vào biên bản mở thầu trên Hệ thống. Trường hợp có nhiều nhà thầu có giá dự thầu thấp nhất bằng nhau thì tiến hành đánh giá tất cả các nhà thầu này.</p> <p>b) Bước 2: Đánh giá tính hợp lệ theo quy định tại điểm a Mục 29.3 E-CDNT.</p> <p>c) Bước 3: Đánh giá về năng lực và kinh nghiệm theo quy định tại điểm b Mục 29.3 E-CDNT.</p> <p>d) Bước 4: Đánh giá về kỹ thuật theo quy định tại điểm c Mục 29.3 E-CDNT.</p> <p>đ) Bước 5: Nhà thầu đáp ứng về mặt kỹ thuật sẽ được mời vào thương thảo hợp đồng (nếu được yêu cầu) và đối chiếu tài liệu.</p> <p>Trường hợp E-HSDT của nhà thầu xếp hạng thứ nhất không đáp ứng thì thực hiện các bước đánh giá nêu trên đối với nhà thầu xếp hạng tiếp theo.</p> <p>29.5. Nguyên tắc đánh giá E-HSDT:</p>
--	--



	<p>a) Bên mời thầu đánh giá trực tiếp trên cơ sở E-HSDT nhà thầu đã nộp. Trường hợp các thông tin mà nhà thầu cam kết, kê khai trong E-HSDT không trung thực dẫn đến làm sai lệch kết quả đánh giá E-HSDT của nhà thầu thì nhà thầu sẽ bị coi là có hành vi gian lận;</p> <p>b) Trường hợp nhân sự chủ chốt, thiết bị chủ yếu (nếu có) mà nhà thầu đề xuất trong E-HSDT không đáp ứng yêu cầu, Bên mời thầu cho phép nhà thầu bổ sung, thay thế. Nhà thầu chỉ được phép bổ sung, thay thế một lần đối với từng vị trí nhân sự, thiết bị trong một khoảng thời gian phù hợp nhưng không ít hơn 03 ngày làm việc. Trường hợp nhà thầu không có nhân sự, thiết bị thay thế đáp ứng yêu cầu của E-HSMT thì nhà thầu bị loại. Trong mọi trường hợp, nếu nhà thầu kê khai nhân sự, thiết bị không trung thực thì nhà thầu không được thay thế nhân sự, thiết bị khác, E-HSDT của nhà thầu bị loại và nhà thầu sẽ bị coi là gian lận theo quy định tại Mục 4.4 E-CDNT và bị xử lý theo quy định.</p> <p>c) Đối với các nội dung ngoài các nội dung nêu tại các điểm a, d khoản này, trường hợp có sự không thống nhất giữa thông tin kê khai trên webform và file đính kèm thì thông tin trên webform (nếu có) là cơ sở để xem xét, đánh giá;</p> <p>d) Tại bước đánh giá về tài chính, trường hợp nhà thầu không kê khai thông tin trong biểu mẫu về ưu đãi hàng hóa sản xuất trong nước (đối với gói thầu mua sắm hàng hóa) để làm cơ sở tính toán ưu đãi thì nhà thầu sẽ không được hưởng ưu đãi;</p> <p>e) Nhà thầu được mời vào đối chiếu tài liệu, phải chuẩn bị các tài liệu để đối chiếu, chứng minh các thông tin mà nhà thầu kê khai trong E-HSDT.</p>
<p>30. Đối chiếu tài liệu</p>	<p>30.1. Nhà thầu xếp thứ nhất được mời vào thương thảo hợp đồng (nếu được yêu cầu) và đối chiếu tài liệu phải nộp một bộ tài liệu chứng minh tính hợp lệ, năng lực và kinh nghiệm cho bên mời thầu để đối chiếu với thông tin nhà thầu kê khai trong E-HSDT, bao gồm:</p> <p>a) Bản gốc bảo đảm dự thầu (đối với trường hợp sử dụng thư bảo lãnh hoặc giấy chứng nhận bảo hiểm bảo lãnh bằng văn bản giấy) hoặc tiền mặt theo quy định tại Mục 18.8 E-CDNT;</p> <p>b) Các tài liệu chứng minh về hợp đồng tương tự mà nhà thầu kê khai, đính kèm trong E-HSDT (hợp đồng, biên bản nghiệm thu, thanh lý, thông tin về hóa đơn theo quy định của pháp luật...); tài liệu chứng minh năng lực sản xuất (đối với trường hợp nhà thầu là nhà sản xuất);</p> <p>c) Tài liệu chứng minh khả năng huy động nhân sự, bằng cấp, chứng chỉ của nhân sự mà nhà thầu kê khai trong E-HSDT;</p> <p>d) Tài liệu khác (nếu có).</p> <p>30.2. Nhà thầu có tài liệu đối chiếu phù hợp sẽ được xét duyệt trúng thầu. Đối với số liệu về thuế, doanh thu từ năm 2021 trở đi do nhà thầu tự cập nhật không phù hợp với số liệu trên Hệ thống thuế điện tử dẫn đến làm sai lệch kết quả lựa chọn nhà thầu thì nhà thầu bị loại và bị coi là có hành vi gian lận quy định tại điểm b Mục 4.4 E-CDNT.</p>
<p>31. Thương thảo hợp đồng</p>	<p>31.1. Việc thương thảo hợp đồng thực hiện theo quy định tại E-BDL;</p> <p>31.2. Trường hợp áp dụng thương thảo hợp đồng phải dựa trên các cơ sở sau đây:</p> <p>a) Báo cáo đánh giá E-HSDT;</p>



	<p>b) E-HSDT và các tài liệu làm rõ E-HSDT (nếu có) của nhà thầu;</p> <p>c) E-HSMT bao gồm điều kiện chung, điều kiện cụ thể của hợp đồng và các tài liệu làm rõ, sửa đổi E-HSMT (nếu có).</p> <p>31.3. Nguyên tắc thương thảo hợp đồng:</p> <p>a) Không tiến hành thương thảo đối với các nội dung mà nhà thầu đã chào thầu theo đúng yêu cầu của E-HSMT;</p> <p>b) Việc thương thảo hợp đồng không được làm thay đổi đơn giá dự thầu của nhà thầu;</p> <p>31.4. Nội dung thương thảo hợp đồng:</p> <p>a) Thương thảo về những nội dung chưa đủ chi tiết, chưa rõ hoặc chưa phù hợp, chưa thống nhất giữa E-HSMT và E-HSDT, giữa các nội dung khác nhau trong E-HSDT có thể dẫn đến các phát sinh, tranh chấp hoặc ảnh hưởng đến trách nhiệm của các bên trong quá trình thực hiện hợp đồng;</p> <p>b) Thương thảo về các vấn đề phát sinh trong quá trình lựa chọn nhà thầu (nếu có) nhằm mục tiêu hoàn thiện các nội dung chi tiết của gói thầu;</p> <p>c) Thương thảo về các sai sót không nghiêm trọng quy định tại Mục 29 E-CDNT;</p> <p>d) Trong quá trình thương thảo, nhà thầu không được thay đổi nhân sự chủ chốt (nhân sự đã đề xuất trong E-HSDT hoặc nhân sự đã được thay thế trước khi thương thảo hợp đồng), trừ trường hợp do thời gian đánh giá E-HSDT kéo dài hơn so với quy định hoặc vì lý do bất khả kháng mà các vị trí nhân sự chủ chốt do nhà thầu đã đề xuất không thể tham gia thực hiện hợp đồng. Trong trường hợp đó, nhà thầu được quyền thay đổi nhân sự khác nhưng phải bảo đảm nhân sự dự kiến thay thế có trình độ, kinh nghiệm, năng lực tương đương hoặc cao hơn với nhân sự đã đề xuất và nhà thầu không được thay đổi giá dự thầu.</p> <p>đ) Thương thảo về các nội dung cần thiết khác.</p> <p>31.5. Trong quá trình thương thảo hợp đồng, các bên tham gia thương thảo tiến hành hoàn thiện dự thảo văn bản hợp đồng; E-ĐKCT của hợp đồng, phụ lục hợp đồng gồm danh mục chi tiết về phạm vi công việc, biểu giá, tiến độ thực hiện (nếu có).</p> <p>31.6. Trong quá trình thương thảo hợp đồng, các bên tham gia thương thảo tiến hành hoàn thiện dự thảo văn bản hợp đồng; E-ĐKCT của hợp đồng, phụ lục hợp đồng gồm danh mục chi tiết về phạm vi cung cấp, bảng giá, tiến độ thực hiện.</p> <p>31.7. Trường hợp thương thảo không thành công, Bên mời thầu báo cáo Chủ đầu tư xem xét, quyết định mời nhà thầu xếp hạng tiếp theo vào thương thảo; trường hợp thương thảo với các nhà thầu xếp hạng tiếp theo không thành công thì Bên mời thầu báo cáo Chủ đầu tư xem xét, quyết định hủy thầu theo quy định tại điểm a Mục 33.1 E-CDNT.</p> <p>31.8. Trường hợp vì lý do khách quan, bất khả kháng dẫn đến nhà thầu không thể thương thảo hợp đồng trực tiếp với bên mời thầu, bên mời thầu có thể xem xét, thương thảo qua mạng.</p>
<p>32. Điều kiện xét duyệt trúng thầu</p>	<p>Nhà thầu được xem xét, đề nghị trúng thầu khi đáp ứng đủ các điều kiện sau đây:</p> <p>31.1. Có E-HSDT hợp lệ theo quy định tại Mục 1 Chương III;</p>



	<p>31.2. Có năng lực và kinh nghiệm đáp ứng yêu cầu theo quy định tại Mục 2 Chương III;</p> <p>31.3. Có đề xuất về kỹ thuật đáp ứng yêu cầu theo quy định tại Mục 3 Chương III;</p> <p>31.4 Có sai lệch thiếu không quá 10% giá dự thầu;</p> <p>31.5. Đáp ứng điều kiện theo quy định tại E-BDL;</p> <p>31.6. Có giá đề nghị trúng thầu (đã bao gồm thuế, phí, lệ phí (nếu có)) không vượt giá gói thầu được phê duyệt. Trường hợp dự toán của gói thầu được phê duyệt thấp hơn hoặc cao hơn giá gói thầu được phê duyệt thì dự toán này sẽ thay thế giá gói thầu để làm cơ sở xét duyệt trúng thầu.</p>
<p>33. Hủy thầu</p>	<p>33.1. Các trường hợp hủy thầu bao gồm:</p> <p>a) Tất cả E-HSDT không đáp ứng được các yêu cầu của E-HSMT;</p> <p>b) Thay đổi mục tiêu, phạm vi mua sắm làm thay đổi khối lượng công việc, tiêu chí đánh giá đã ghi trong E-HSMT theo quyết định của Chủ đầu tư;</p> <p>c) E-HSMT không tuân thủ các quy định của pháp luật về đấu thầu hoặc quy định khác của pháp luật có liên quan dẫn đến nhà thầu được lựa chọn không đáp ứng yêu cầu để thực hiện gói thầu;</p> <p>d) Nhà thầu trúng thầu thực hiện hành vi bị cấm quy định tại mục 4 hành vi bị cấm – Chương I Chỉ dẫn nhà thầu;</p> <p>đ) Tổ chức, cá nhân khác ngoài nhà thầu trúng thầu thực hiện hành vi bị cấm quy định tại mục 4 hành vi bị cấm – Chương I Chỉ dẫn nhà thầu dẫn đến sai lệch kết quả lựa chọn nhà thầu.</p> <p>33.2. Tổ chức, cá nhân vi phạm quy định pháp luật về đấu thầu dẫn đến hủy thầu theo quy định tại các điểm c, d và đ Mục 33.1 E-CDNT phải đền bù chi phí cho các bên liên quan và bị xử lý theo quy định của pháp luật.</p> <p>33.3. Trường hợp hủy thầu theo quy định tại Mục này, trong thời hạn 05 ngày làm việc Chủ đầu tư, Bên mời thầu phải hoàn trả hoặc giải toả bảo đảm dự thầu cho nhà thầu đã nộp bản gốc bảo đảm dự thầu, trừ trường hợp nhà thầu vi phạm quy định tại điểm d và điểm đ Mục 33.1 E-CDNT.</p>
<p>34. Thông báo kết quả lựa chọn nhà thầu</p>	<p>34.1. Chủ đầu tư đăng tải thông báo kết quả lựa chọn nhà thầu trên Hệ thống kèm theo báo cáo đánh giá E-HSDT trong 05 ngày làm việc, kể từ ngày phê duyệt kết quả lựa chọn nhà thầu. Nội dung thông báo kết quả lựa chọn nhà thầu như sau:</p> <p>a) Thông tin về gói thầu:</p> <ul style="list-style-type: none"> - Số E-TBMT; - Tên gói thầu; - Giá gói thầu hoặc dự toán được duyệt (nếu có); - Tên Chủ đầu tư; - Hình thức lựa chọn nhà thầu; - Loại hợp đồng; - Thời gian thực hiện gói thầu; - Thời gian thực hiện hợp đồng. <p>b) Thông tin về nhà thầu trúng thầu:</p> <ul style="list-style-type: none"> - Mã số thuế;



	<ul style="list-style-type: none"> - Tên nhà thầu; - Giá dự thầu; - Giá dự thầu sau giảm giá (nếu có); - Điểm kỹ thuật (nếu có); - Giá đánh giá (nếu có); - Giá trúng thầu; - Thời gian thực hiện gói thầu. <p>c) Đối với mỗi chủng loại hàng hóa, thiết bị trong gói thầu, Chủ đầu tư phải đăng tải các thông tin sau:</p> <ul style="list-style-type: none"> - Tên hàng hóa; - Công suất; - Tính năng, thông số kỹ thuật; ký, mã hiệu, nhãn mác; - Xuất xứ; - Đơn giá trúng thầu. <p>d) Danh sách nhà thầu không được lựa chọn và tóm tắt về lý do không được lựa chọn của từng nhà thầu.</p> <p>34.2. Trường hợp hủy thầu theo quy định tại điểm a Mục 33.1 E-CDNT, trong thông báo kết quả lựa chọn nhà thầu và trên Hệ thống phải nêu rõ lý do hủy thầu.</p>
<p>35. Thay đổi khối lượng hàng hóa và dịch vụ</p>	<p>35.1. Vào thời điểm trao hợp đồng, Chủ đầu tư có quyền tăng hoặc giảm khối lượng dịch vụ nêu trong Chương IV với điều kiện sự thay đổi đó không vượt quá tỷ lệ quy định tại E-BDL và không có bất kỳ thay đổi nào về đơn giá hay các điều kiện, điều khoản khác của E-HSDT và E-HSMT. Tỷ lệ tăng, giảm khối lượng không vượt quá 10%.</p> <p>35.2. Tùy chọn mua thêm:</p> <p>Trước khi hợp đồng hết hiệu lực, Chủ đầu tư có quyền mua bổ sung khối lượng hàng hóa/dịch vụ của gói thầu ngoài khối lượng nêu trong Chương IV với điều kiện không vượt quá tỷ lệ quy định tại E-BDL.</p>
<p>36. Thông báo chấp thuận E-HSDT và trao hợp đồng</p>	<p>Sau khi Chủ đầu tư đăng tải thông báo kết quả lựa chọn nhà thầu, Bên mời thầu gửi thông báo chấp thuận E-HSDT và trao hợp đồng thông qua Hệ thống, bao gồm cả yêu cầu về biện pháp bảo đảm thực hiện hợp đồng, thời gian hoàn thiện, ký kết hợp đồng theo mẫu quy định tại Phần 3 cho nhà thầu trúng thầu. Thông báo chấp thuận E-HSDT và trao hợp đồng là một phần của hồ sơ hợp đồng. Trường hợp nhà thầu trúng thầu không hoàn thiện, ký kết hợp đồng hoặc không nộp bảo đảm thực hiện hợp đồng theo thời hạn nêu trong thông báo chấp thuận E-HSDT và trao hợp đồng thì nhà thầu sẽ bị loại và không được hoàn trả giá trị bảo đảm dự thầu theo quy định tại điểm b Mục 18.5 E-CDNT. Thời hạn nêu trong thông báo chấp thuận E-HSDT được tính kể từ ngày Bên mời thầu gửi thông báo chấp thuận này cho nhà thầu trúng thầu trên Hệ thống.</p>
<p>37. Điều kiện ký kết hợp đồng</p>	<p>37.1. Tại thời điểm ký kết hợp đồng, E-HSDT của nhà thầu được lựa chọn còn hiệu lực.</p> <p>37.2. Tại thời điểm ký kết hợp đồng, nhà thầu được lựa chọn phải bảo đảm đáp ứng yêu cầu về năng lực kỹ thuật, tài chính để thực hiện gói thầu theo yêu cầu của E-HSMT. Trường hợp thực tế nhà thầu không còn đáp ứng cơ</p>



	<p>bản yêu cầu về năng lực kỹ thuật, tài chính theo quy định nêu trong E-HSMT thì Chủ đầu tư sẽ từ chối ký kết hợp đồng với nhà thầu. Chủ đầu tư sẽ hủy quyết định phê duyệt kết quả lựa chọn nhà thầu, thông báo chấp thuận E-HSDT và trao hợp đồng trước đó và mời nhà thầu xếp hạng tiếp theo vào đối chiếu tài liệu và thương thảo hợp đồng (nếu được yêu cầu).</p> <p>37.3. Chủ đầu tư phải bảo đảm các điều kiện về vốn tạm ứng, vốn thanh toán và các điều kiện cần thiết khác để triển khai thực hiện gói thầu theo đúng tiến độ.</p>
38. Bảo đảm thực hiện hợp đồng	<p>37.1. Trước khi ký kết hợp đồng hoặc trước thời điểm hợp đồng có hiệu lực, nhà thầu trúng thầu phải thực hiện biện pháp bảo đảm thực hiện hợp đồng theo quy định tại Phần 3. Trường hợp áp dụng bảo lãnh thực hiện hợp đồng phải sử dụng mẫu quy định tại Phần 3 hoặc một mẫu khác được Chủ đầu tư chấp thuận.</p> <p>37.2. Nhà thầu không được hoàn trả bảo đảm thực hiện hợp đồng trong trường hợp sau đây:</p> <p>a) Từ chối thực hiện hợp đồng khi hợp đồng có hiệu lực;</p> <p>b) Vi phạm thỏa thuận trong hợp đồng;</p> <p>c) Thực hiện hợp đồng chậm tiến độ do lỗi của mình nhưng từ chối gia hạn hiệu lực của bảo đảm thực hiện hợp đồng.</p>
39. Giải quyết kiến nghị trong đấu thầu	<p>38.1. Khi thấy quyền và lợi ích hợp pháp bị ảnh hưởng, nhà thầu, cơ quan, tổ chức được kiến nghị người có thẩm quyền, chủ đầu tư xem xét lại các vấn đề trong quá trình lựa chọn nhà thầu, kết quả lựa chọn nhà thầu theo quy định của Bên mời thầu.</p> <p>38.2. Trường hợp kiến nghị lên Chủ đầu tư, nhà thầu, cơ quan, tổ chức gửi kiến nghị trực tiếp trên Hệ thống. Trường hợp kiến nghị lên Người có thẩm quyền, nhà thầu gửi kiến nghị theo địa chỉ quy định tại E-BDL.</p>
40. Giám sát quá trình lựa chọn nhà thầu	<p>Khi phát hiện hành vi, nội dung không phù hợp quy định của pháp luật đấu thầu, nhà thầu có trách nhiệm thông báo cho tổ chức, cá nhân thực hiện nhiệm vụ giám sát theo quy định tại E-BDL.</p>



Chương II. BẢNG DỮ LIỆU ĐẦU THẦU

E-CDNT 1.1	Tên Chủ đầu tư: Liên doanh Việt-Nga Vietsovpetro
E-CDNT 1.2	<p>Tên gói thầu: Vật tư và phụ tùng cơ khí để chế tạo Shelter và đồng bộ tổ hợp máy phát điện MTU (VT-2237/25-CD-TTH)</p> <p>Tên dự án/dự toán mua sắm: Vật tư và phụ tùng cơ khí để chế tạo Shelter và đồng bộ tổ hợp máy phát điện MTU</p> <p>Số lượng, số hiệu các phần thuộc gói thầu: Theo quy định tại mục E-CDNT 18.2 Chương này: gồm 03 phần (03 nhóm)</p>
E-CDNT 3	Nguồn vốn (hoặc phương thức thu xếp vốn): Kế hoạch mua sắm vật VTTB LDVN Vietsovpetro năm 2025, Lô -09-1.
E-CDNT 5.1 (c)	<p>Bảo đảm cạnh tranh trong đấu thầu theo quy định như sau:</p> <ul style="list-style-type: none"> - Nhà thầu tham dự thầu không có cổ phần hoặc vốn góp trên 30% với: <ul style="list-style-type: none"> + <i>Chủ đầu tư</i>: Liên doanh Việt-Nga Vietsovpetro. Địa chỉ chủ đầu tư: 105 Lê Lợi, Phường Thắng Nhì, thành phố Vũng Tàu BRVT, Phường Thắng Nhì, Thành phố Vũng Tàu, Tỉnh Bà Rịa - Vũng Tàu; + <i>Bên mời thầu</i>: Xí nghiệp Cơ điện (XNCE) thuộc Liên doanh Việt-Nga Vietsovpetro. Địa chỉ bên mời thầu: 15 Lê Quang Định, Phường Thắng Nhất, TP. Vũng Tàu, Tỉnh Bà Rịa - Vũng Tàu. Trừ trường hợp nhà thầu là công ty thành viên, công ty con của tập đoàn, tổng công ty nhà nước có ngành, nghề sản xuất, kinh doanh chính phù hợp với tính chất gói thầu của tập đoàn, tổng công ty nhà nước đó. - Đơn vị sự nghiệp công lập và chủ đầu tư, bên mời thầu có cùng một cơ quan trực tiếp quản lý, góp vốn khi tham dự thầu các gói thầu của nhau không phải đáp ứng quy định độc lập về pháp lý và độc lập về tài chính giữa nhà thầu với chủ đầu tư, bên mời thầu. - Đơn vị sự nghiệp công lập và doanh nghiệp có cùng một cơ quan trực tiếp quản lý, góp vốn khi tham dự thầu các gói thầu của nhau không phải đáp ứng quy định độc lập về pháp lý và độc lập về tài chính giữa nhà thầu với chủ đầu tư, bên mời thầu. <p>Tỷ lệ cổ phần, vốn góp giữa các bên được xác định tại thời điểm đóng thầu và theo tỷ lệ ghi trong giấy chứng nhận đăng ký doanh nghiệp, quyết định thành lập, các giấy tờ khác có giá trị tương đương.</p> <p>Trường hợp nhà thầu tham dự thầu với tư cách liên danh hoặc nhà thầu tư vấn được lựa chọn với tư cách liên danh, tỷ lệ sở hữu vốn của tổ chức, cá nhân khác trong liên danh được xác định theo công thức sau:</p> $\text{Tỷ lệ sở hữu vốn} = \sum_{i=1}^n X_i \times Y_i$ <p>Trong đó:</p> <ul style="list-style-type: none"> X_i: Tỷ lệ sở hữu vốn của tổ chức, cá nhân khác trong thành viên liên danh thứ i; Y_i: Tỷ lệ phần trăm (%) khối lượng công việc của thành viên liên danh thứ i trong thỏa thuận liên danh;



	n: Số thành viên tham gia trong liên danh.
E-CDNT 7.1	Việc sửa đổi E-HSMT trong thời gian tối thiểu 05 ngày trước ngày có thời điểm đóng thầu.
E-CDNT 7.2	Nhà thầu phải gửi đề nghị làm rõ E-HSMT đến Bên mời thầu trong khoảng thời gian tối thiểu 03 ngày làm việc trước ngày có thời điểm đóng thầu. Bên mời thầu thực hiện làm rõ trong khoảng thời gian tối thiểu 02 ngày làm việc trước ngày có thời điểm đóng thầu.
E-CDNT 7.5	Hội nghị tiền đấu thầu: Không
E-CDNT 8	Chi phí nộp E-HSMT: <i>[theo quy định hiện hành của Hệ thống mạng đấu thầu quốc gia]</i> .
E-CDNT 10.1-10.7	Tất cả các tài liệu từ mục 10.1-10.7 phải được Nhà thầu scan theo định dạng “.pdf”, upload và nộp cùng E-HSMT tại phần đính kèm trên Hệ thống mạng đấu thầu quốc gia.
E-CDNT 10.8	Nhà thầu phải nộp cùng với E-HSMT các tài liệu sau đây:___ Các tài liệu theo quy định từ mục 10.1-10.7- Chương I Chỉ dẫn nhà thầu, bao gồm: <ol style="list-style-type: none"> 1. Bảo đảm dự thầu: Thư bảo lãnh của tổ chức tín dụng hoặc Giấy chứng nhận bảo hiểm bảo lãnh hoặc Đặt cọc/Chuyển khoản vào tài khoản của Vietsovpetro theo quy định tại Mẫu số 04A, Mẫu số 04B hoặc Mẫu số 04C Chương IV. 2. Toàn bộ hồ sơ pháp lý: Giấy chứng nhận đăng ký doanh nghiệp/ giấy phép đăng ký kinh doanh hoặc tài liệu tương đương, Giấy ủy quyền (nếu có), 3. Thỏa thuận liên danh theo mẫu (nếu có); 4. Tài liệu chứng minh tư cách hợp lệ của nhà thầu theo quy định; Tài liệu chứng minh tư cách hợp lệ của người ký đơn dự thầu theo quy định (<i>bao gồm tất cả các thành viên liên danh nếu có</i>); Cơ cấu tổ chức của nhà thầu ... 5. Tài liệu chứng minh năng lực và kinh nghiệm của nhà thầu theo quy định tại Bảng Tiêu chuẩn đánh giá năng lực kinh nghiệm – Chương III, bao gồm: <ul style="list-style-type: none"> - <i>Hợp đồng tương tự trong vòng 03 năm gần nhất tính đến thời điểm đóng thầu: cung cấp hàng hóa, vật tư, thiết bị...kèm theo các tài liệu chứng minh hợp đồng đã hoàn thành (biên bản nghiệm thu/biên bản bàn giao/ hóa đơn GTGT).</i> - <i>Tài liệu chứng minh hoàn thành nghĩa vụ nộp thuế của năm tài chính gần nhất so với thời điểm đóng thầu.</i> - <i>Báo cáo tài Chính của 03 năm tài Chính gần nhất so với thời điểm đóng thầu</i> 6. Toàn bộ phần Hồ sơ đề xuất kỹ thuật được quy định tại Chương V-YCKT

	<p>7. Toàn bộ bảng giá dự thầu bao gồm: bảng giá tổng hợp (mẫu 11 – Chương IV) và bảng chào giá chi tiết theo quy định (mẫu 12.1 – Chương IV)</p> <p>8. Các tài liệu có liên quan khác (nếu có) ... để cấu thành 01 HSDT hoàn chỉnh.</p> <p>Tất cả các tài liệu nộp kèm nêu trên phải được Nhà thầu scan theo định dạng “.pdf”, upload và nộp cùng E-HSDT tại phần đính kèm trên Hệ thống mạng đấu thầu quốc gia.</p>
E-CDNT 12.1	Nhà thầu: “không được phép” nộp đề xuất phương án kỹ thuật thay thế.
E-CDNT 13.5	<p>Trong biểu giá, nhà thầu phải phân tích các nội dung cấu thành của giá chào theo các yêu cầu sau:</p> <ul style="list-style-type: none"> - Nhà thầu phải chào giá hàng hóa theo điều kiện giao hàng tại kho của XNCD, trong đó bao gồm giá hàng hóa, chi phí kiểm tra, đóng gói hàng hóa, chi phí cần thiết để có các loại chứng chỉ theo yêu cầu, chi phí thử nghiệm tại nhà máy sản xuất, chi phí vận chuyển đến kho của XNCD, phí bảo hiểm hàng hóa v.v. - Trong bảng chào giá phải liệt kê đầy đủ tất cả các loại thuế và phí theo quy định của pháp luật để đảm bảo thực hiện gói thầu. Các khoản thuế, phí, lệ phí (nếu có) áp theo thuế suất, mức phí, lệ phí tại thời điểm 28 ngày trước ngày có thời điểm đóng thầu theo quy định. - Chào đầy đủ tất cả các chi phí cho dịch vụ kỹ thuật kèm theo (nếu có) để thực hiện gói thầu. - Nhà thầu được phép sử dụng Quota cho Lô 09-1. Thuế GTGT và thuế nhập khẩu của giá trị hàng hóa nhập khẩu trên Tờ Khai Hải Quan được miễn theo Hiệp định liên Chính phủ. - Chào đầy đủ tất cả các chi phí cho dịch vụ kỹ thuật kèm theo để thực hiện gói thầu.
E-CDNT 15.6	Thời hạn sử dụng dự kiến của hàng hóa (để yêu cầu vật tư, phụ tùng thay thế): Quý III/2025.
E-CDNT 16.2	Yêu cầu về tài liệu để chứng minh năng lực thực hiện hợp đồng của nhà thầu: “Không yêu cầu Giấy phép hoặc Giấy ủy quyền bán hàng của nhà sản xuất, đại lý phân phối hoặc Giấy chứng nhận quan hệ đối tác hoặc tài liệu khác có giá trị tương đương”
E-CDNT 17.1	Thời hạn hiệu lực của E-HSDT là: ≥ 120 ngày kể từ ngày có thời điểm đóng thầu.
E-CDNT 18.1	Thê thức bảo lãnh dự thầu: Bảng văn bản giấy.

<p>E-CDNT 18.2</p>	<p>Nội dung bảo đảm dự thầu:</p> <ul style="list-style-type: none"> - Giá trị bảo đảm dự thầu: - Nhóm I (mục 1÷5) - Vật tư và phụ tùng bảo dưỡng sửa chữa máy diesel: 7.000.000 VNĐ; -Nhóm II (mục 6÷45) - Vật tư và phụ tùng sửa chữa/hoán cải Shelter và chế tạo ống tiêu âm: 16.000.000 VNĐ; -Nhóm III (mục 46÷57) - Vật tư tiêu hao cơ khí: 900.000 VNĐ - Thời gian có hiệu lực của bảo đảm dự thầu: ≥ 150 ngày, kể từ ngày có thời điểm đóng thầu. <p><i>(Nếu nhà thầu tham gia nhiều hơn một phần thì giá trị bảo đảm dự thầu phải bằng tổng giá trị bảo đảm dự thầu của các phần tương ứng)</i></p> <p>Số tài khoản của Vietsovpetro trong trường hợp thực hiện bảo đảm dự thầu theo hình thức đặt cọc/chuyển khoản: 008.100.000001.1</p> <p>Tên người thụ hưởng: Liên doanh Việt Nga Vietsovpetro. Tại Ngân hàng Vietcombank, chi nhánh Vũng Tàu.</p> <p><u>Nội dung chuyển khoản:</u> XNCD_Tên nhà thầu, nộp tiền Bảo đảm dự thầu gửi thầu số: VT-2237/25-CD-TTH</p>
<p>E-CDNT 18.4</p>	<p>Thời gian hoàn trả hoặc giải tỏa bảo đảm dự thầu đối với nhà thầu <i>không được lựa chọn</i>: 14 ngày kể từ ngày kết quả lựa chọn nhà thầu được phê duyệt.</p>
<p>CDNT 23.4</p>	<p>Nhà thầu được tự gửi tài liệu đến bên mời thầu để làm rõ về tư cách hợp lệ, năng lực và kinh nghiệm của mình trong vòng 02 ngày làm việc, kể từ ngày có thời điểm đóng thầu.</p>
<p>E-CDNT 27.2</p>	<p>Giá trị tối đa dành cho nhà thầu phụ: 0% giá dự thầu của nhà thầu</p>
<p>E-CDNT 28.3</p>	<p>Cách tính ưu đãi: __</p> <p>“Hàng hóa không thuộc đối tượng được hưởng ưu đãi phải cộng thêm một khoản tiền bằng 7,5% giá dự thầu sau sửa lỗi, hiệu chỉnh sai lệch (nếu có), trừ đi giá trị giảm giá (nếu có) của hàng hóa đó vào giá dự thầu sau sửa lỗi, hiệu chỉnh sai lệch (nếu có), trừ đi giá trị giảm giá (nếu có) của nhà thầu để so sánh, xếp hạng”.</p>
<p>E-CDNT 28.6</p>	<p>Các nội dung ưu đãi khác (nếu có): Không áp dụng.</p>
<p>E-CDNT 29.1</p>	<p>Phương pháp đánh giá E-HSDT là:</p> <ul style="list-style-type: none"> - Đánh giá tính hợp lệ của E-HSDT: Đạt/Không đạt. - Đánh giá về năng lực và kinh nghiệm: Đạt/Không đạt. - Đánh giá về kỹ thuật: Đạt/Không đạt. - Đánh giá về tài chính: Phương pháp giá thấp nhất.
<p>E-CDNT 29.3(d)</p>	<p>Cách thức thực hiện:</p> <p>Việc so sánh, xếp hạng E-HSDT được xác định trên cơ sở giá dự thầu bao gồm toàn bộ thuế, phí, lệ phí (nếu có).</p>

E-CDNT 29.3(d)	Xếp hạng nhà thầu: Nhà thầu có giá dự thầu sau khi trừ đi giá trị giảm giá (nếu có), cộng giá trị ưu đãi (nếu có) thấp nhất <i>cho từng nhóm</i> được xếp hạng thứ nhất”
E-CDNT 30	Thương thảo hợp đồng: “Không áp dụng”
E-CDNT 31.4	Phương pháp đánh giá tại Mục 29.1 E-BDL như sau: “Nhà thầu có giá dự thầu sau sửa lỗi, hiệu chỉnh sai lệch (nếu có), trừ đi giá trị giảm giá (nếu có) thấp nhất <i>cho từng nhóm</i> ”; <i>(Đối với gói thầu được chia làm nhiều phần (lô), việc đánh giá E-HSĐT và xét duyệt trúng thầu sẽ được thực hiện trên cơ sở bảo đảm: giá đề nghị trúng thầu của cả gói thầu không vượt giá gói thầu được duyệt mà không so sánh với ước tính chi phí của từng phần)</i>
E-CDNT 34.1	Tỷ lệ tăng khối lượng tối đa là: 10% Tỷ lệ giảm khối lượng tối đa là: 10%
E-CDNT 34.2	- Tùy chọn mua thêm: Không áp dụng
E-CDNT 38.2	- Người có thẩm quyền: Ông Dương Hoàng Hải – Giám đốc Xí nghiệp Cơ điện thuộc Liên doanh Việt Nga Vietsovpetro. + Địa chỉ: 15 Lê Quang Định, Phường Thắng Nhất, TP. Vũng Tàu, Tỉnh Bà Rịa – Vũng Tàu. + E-mail: vanlh.me@vietsov.com.vn - Bộ phận thường trực giúp việc Chủ tịch Hội đồng tư vấn: Không có
E-CDNT 39	Địa chỉ của tổ chức, cá nhân thực hiện nhiệm vụ giám sát: Không có



Chương III. TIÊU CHUẨN ĐÁNH GIÁ E-HSDT

Mục 1. Đánh giá tính hợp lệ của E-HSDT

E-HSDT của nhà thầu được đánh giá là hợp lệ khi đáp ứng đầy đủ các nội dung sau đây:

1. Giá dự thầu ghi trong đơn dự thầu phải cụ thể, cố định bằng số (đã mặc định trong đơn dự thầu xuất từ hệ thống) và phải phù hợp với tổng giá dự thầu ghi trong bảng giá dự thầu, không đề xuất các giá dự thầu khác nhau hoặc có kèm theo điều kiện gây bất lợi cho Chủ đầu tư, Bên mời thầu.
 - Không có tên trong hai hoặc nhiều HSDT với tư cách là nhà thầu chính (nhà thầu độc lập hoặc thành viên trong liên danh) đối với cùng một gói thầu. Trường hợp gói thầu chia thành nhiều phần độc lập thì nhà thầu không có tên trong hai hoặc nhiều HSDT với tư cách là nhà thầu chính đối với phần mà nhà thầu tham dự thầu.
Có bảo đảm dự thầu không vi phạm một trong các trường hợp quy định tại Mục 18.3 E-CDNT.
 - Thư bảo lãnh phải được đại diện hợp pháp của tổ chức tín dụng trong nước hoặc chi nhánh ngân hàng nước ngoài được thành lập theo pháp luật Việt Nam hoặc giấy chứng nhận bảo hiểm bảo lãnh phải được đại diện hợp pháp của doanh nghiệp bảo hiểm phi nhân thọ trong nước, chi nhánh doanh nghiệp bảo hiểm phi nhân thọ nước ngoài được thành lập theo pháp luật Việt Nam ký tên, đóng dấu (nếu có) với giá trị bảo lãnh, thời hạn có hiệu lực và đơn vị thụ hưởng theo yêu cầu của E-HSMT hoặc Thư bảo lãnh (*áp dụng trong trường hợp Đặt cọc/Chuyển khoản vào tài khoản của Vietsovpetro*) phải được đại diện hợp pháp của nhà thầu ký tên, đóng dấu.
 - Thư bảo lãnh hoặc giấy chứng nhận bảo hiểm bảo lãnh hoặc Thư bảo lãnh (*áp dụng trong trường hợp Đặt cọc/Chuyển khoản vào tài khoản của Vietsovpetro*) không được ký trước khi Chủ đầu tư phát hành E-HSMT; không được kèm theo các điều kiện gây bất lợi cho Chủ đầu tư, Bên mời thầu (trong đó bao gồm việc không đáp ứng đủ các cam kết theo quy định tại Mẫu số 4A, Mẫu số 4B, Mẫu số 4C Chương IV).
 - Đối với bảo lãnh dự thầu hoặc chứng nhận bảo hiểm bảo lãnh bằng văn bản giấy, trường hợp có sự sai khác giữa thông tin về bảo đảm dự thầu mà nhà thầu kê khai trên Hệ thống và thông tin trong file quét (scan) thư bảo lãnh đính kèm thì căn cứ vào thông tin trong file quét (scan) thư bảo lãnh dự thầu để đánh giá.
 - Đối với nhà thầu liên danh, các thành viên liên danh phải sử dụng cùng thể thức bảo lãnh dự thầu: bảo lãnh dự thầu điện tử hoặc bằng giấy.

2. Trường hợp nhà thầu liên danh thì thỏa thuận liên danh được đại diện hợp pháp của từng thành viên liên danh ký tên, đóng dấu (nếu có) (Trường hợp đại diện theo pháp luật của nhà thầu ủy quyền cho cấp dưới ký thỏa thuận liên danh thì phải gửi kèm theo Giấy ủy quyền) và phải nêu rõ nội dung công việc cụ thể và ước tính giá trị tương ứng mà từng thành viên trong liên danh sẽ thực hiện theo Mẫu số 03 Chương IV. Việc phân chia công việc trong liên danh phải căn cứ các hạng mục nêu trong bảng giá dự thầu theo Mẫu số 12.1 hoặc 12.2 hoặc theo các công việc thuộc quá trình sản xuất hạng mục trong bảng giá dự thầu, không được phân chia các công việc không thuộc các hạng mục này.

3. Nhà thầu bảo đảm tư cách hợp lệ theo quy định tại Mục 5 E-CDNT.

Nhà thầu có E-HSDT hợp lệ được xem xét, đánh giá trong bước tiếp theo.

Mục 2. Tiêu chuẩn đánh giá về năng lực và kinh nghiệm

2.1. Tiêu chuẩn đánh giá về năng lực và kinh nghiệm:

Tiêu chuẩn đánh giá năng lực và kinh nghiệm thực hiện theo quy định tại Bảng số 01 (đối với nhà thầu không phải là nhà sản xuất ra hàng hóa thuộc phạm vi của gói thầu) hoặc Bảng số 02 (đối với nhà thầu là nhà sản xuất ra hàng hóa thuộc phạm vi của gói thầu) và được scan đính kèm trên Hệ thống, nhà thầu được đánh giá là đạt về năng lực và kinh nghiệm khi đáp ứng tất cả các tiêu chuẩn đánh giá. Năng lực và kinh nghiệm của nhà thầu phụ sẽ không được xem xét khi đánh giá E-HSDT của nhà thầu. Bản thân nhà thầu phải đáp ứng các tiêu chí đánh giá về năng lực và kinh nghiệm.

Trường hợp đồng tiền nêu trong các hợp đồng tương tự hoặc xác nhận thanh toán của Chủ đầu tư đối với những hợp đồng cung cấp hàng hóa đã thực hiện hoặc tờ khai nộp thuế hoặc các tài liệu liên quan chứng minh năng lực, kinh nghiệm của nhà thầu không phải VND thì khi lập E-HSDT, nhà thầu phải quy đổi về VND để làm cơ sở đánh giá E-HSDT. Việc quy đổi được áp dụng tỷ giá quy đổi của *Ngân hàng TMCP Ngoại thương Việt Nam theo tỷ giá bán ra* tại ngày ký hợp đồng tương tự đó.

Trường hợp nhà thầu tham dự thầu là công ty mẹ (ví dụ như Tổng công ty) có huy động công ty con thực hiện một phần công việc của gói thầu thì nhà thầu phải kê khai cụ thể phần công việc dành cho các công ty con theo Mẫu số 09B Chương IV. Việc đánh giá kinh nghiệm thực hiện hợp đồng tương tự căn cứ vào giá trị, khối lượng công việc do công ty mẹ, công ty con đảm nhiệm trong gói thầu.



Bảng số 01 (Scan đính kèm trên Hệ thống)

BẢNG TIÊU CHUẨN ĐÁNH GIÁ VỀ NĂNG LỰC VÀ KINH NGHIỆM
(Đối với nhà thầu không phải là nhà sản xuất⁽¹⁾ ra hàng hóa thuộc phạm vi của gói thầu)

Các tiêu chí năng lực và kinh nghiệm			Các yêu cầu cần tuân thủ			Tài liệu cần nộp
TT	Mô tả	Yêu cầu	Nhà thầu độc lập	Nhà thầu liên danh		
				Tổng các thành viên liên danh	Từng thành viên liên danh	
1	Lịch sử không hoàn thành hợp đồng do lỗi của nhà thầu	Từ ngày 01 tháng 01 năm 2022 ⁽²⁾ đến thời điểm đóng thầu, nhà thầu không có hợp đồng cung cấp hàng hóa, EPC, EP, PC, chìa khóa trao tay không hoàn thành do lỗi của nhà thầu ⁽³⁾ .	Phải thỏa mãn yêu cầu này	Không áp dụng	Phải thỏa mãn yêu cầu này	Mẫu số 07
2	Thực hiện nghĩa vụ thuế	Đã thực hiện nghĩa vụ thuế ⁽⁴⁾ của năm tài chính gần nhất so với thời điểm đóng thầu.	Phải thỏa mãn yêu cầu này	Không áp dụng	Phải thỏa mãn yêu cầu này	Cam kết trong đơn dự thầu
3	Năng lực tài chính					
3.1	Kết quả hoạt động tài chính⁽⁵⁾	Giá trị tài sản ròng của nhà thầu trong năm tài chính gần nhất so với thời điểm đóng thầu phải dương. (Giá trị tài sản ròng = Tổng tài sản - Tổng nợ)	Phải thỏa mãn yêu cầu này	Không áp dụng	Phải thỏa mãn yêu cầu này	Mẫu số 08
3.2	Doanh thu bình quân hằng năm (không bao gồm thuế VAT)	Doanh thu bình quân hằng năm (không bao gồm thuế VAT) của 03 ⁽⁶⁾ năm tài chính gần nhất so với thời điểm đóng thầu của nhà thầu có giá trị tối thiểu quy định tại bảng X ⁽⁷⁾ .	Phải thỏa mãn yêu cầu này	Phải thỏa mãn yêu cầu này	Không áp dụng	Mẫu số 08



Các tiêu chí năng lực và kinh nghiệm			Các yêu cầu cần tuân thủ			Tài liệu cần nộp
TT	Mô tả	Yêu cầu	Nhà thầu độc lập	Nhà thầu liên danh		
				Tổng các thành viên liên danh	Từng thành viên liên danh	
4	Kinh nghiệm thực hiện hợp đồng cung cấp hàng hoá tương tự	<p>Nhà thầu đã hoàn thành tối thiểu 01 hợp đồng tương tự với tư cách là nhà thầu chính (độc lập hoặc thành viên liên danh) hoặc nhà thầu phụ⁽⁸⁾ trong khoảng thời gian kể từ ngày 01 tháng 01 năm 2022⁽⁹⁾ đến thời điểm đóng thầu.</p> <p>Trong đó hợp đồng tương tự là:</p> <ul style="list-style-type: none"> - Có tính chất tương tự: cung cấp hàng hóa ⁽¹⁰⁾; - Đã hoàn thành có quy mô (giá trị) tối thiểu: quy định tại bảng X ⁽¹¹⁾. 	Phải thỏa mãn yêu cầu này	Phải thỏa mãn yêu cầu này	Phải thỏa mãn yêu cầu (tương đương với phần công việc đảm nhận)	Mẫu số 05A
5	Khả năng bảo hành, bảo trì, duy tu, bảo dưỡng, sửa chữa, cung cấp phụ tùng thay thế hoặc cung cấp các dịch vụ sau bán hàng khác⁽¹²⁾	<p>Nhà thầu phải chứng minh khả năng thực hiện nghĩa vụ bảo hành, bảo trì, duy tu, bảo dưỡng, sửa chữa, cung cấp phụ tùng thay thế hoặc cung cấp các dịch vụ sau bán hàng bằng một trong các cách sau đây:</p> <ul style="list-style-type: none"> - Nhà thầu cam kết có năng lực tự thực hiện các nghĩa vụ bảo hành, bảo trì, duy tu, bảo dưỡng, sửa chữa, cung cấp phụ tùng thay thế hoặc cung cấp các dịch vụ sau bán hàng theo yêu cầu của E-HSMT. - Nhà thầu ký hợp đồng nguyên tắc với đơn vị có đủ khả năng thực hiện nghĩa vụ bảo hành, bảo trì, duy tu, bảo dưỡng, sửa chữa, cung cấp phụ tùng thay thế hoặc cung cấp các dịch vụ sau bán hàng theo yêu cầu của E-HSMT. 	Phải thỏa mãn yêu cầu này	Phải thỏa mãn yêu cầu này	Không áp dụng	Cam kết của nhà thầu hoặc hợp đồng nguyên tắc

Ghi chú:

(1) Nhà sản xuất được hiểu là doanh nghiệp/cơ sở sản xuất tự sản xuất ra hàng hóa hoặc tham gia vào quá trình sản xuất ra hàng hóa hoặc công ty con, công ty mẹ phụ trách việc phân phối, tiêu thụ sản phẩm do công ty mẹ, công ty con khác trong Tập đoàn, Tổng công ty sản xuất.

(2) Ghi thời gian yêu cầu, thông thường từ 03 đến 05 năm trước năm có thời điểm đóng thầu. Ví dụ: từ ngày 01 tháng 01 năm 2019 đến thời điểm đóng thầu.

(3) Hợp đồng cung cấp hàng hóa, EPC, EP, PC, chìa khóa trao tay không hoàn thành do lỗi của nhà thầu bao gồm:

- Hợp đồng cung cấp hàng hóa, EPC, EP, PC, chìa khóa trao tay bị Chủ đầu tư kết luận nhà thầu không hoàn thành và nhà thầu không phản đối;

- Hợp đồng cung cấp hàng hóa, EPC, EP, PC, chìa khóa trao tay bị Chủ đầu tư kết luận nhà thầu không hoàn thành, không được nhà thầu chấp thuận nhưng đã được trọng tài hoặc tòa án kết luận theo hướng bất lợi cho nhà thầu.

Các hợp đồng cung cấp hàng hóa, EPC, EP, PC, chìa khóa trao tay không hoàn thành không bao gồm các hợp đồng mà quyết định của Chủ đầu tư đã bị bác bỏ bằng cơ chế giải quyết tranh chấp. Việc xác định hợp đồng không hoàn thành phải dựa trên tất cả những thông tin về tranh chấp hoặc kiện tụng được giải quyết theo quy định của cơ chế giải quyết tranh chấp của hợp đồng tương ứng và khi mà nhà thầu đã hết tất cả các cơ hội có thể khiếu nại. Đối với các hợp đồng chậm tiến độ do lỗi của nhà thầu nhưng vẫn hoàn thành hợp đồng thì không được coi là hợp đồng không hoàn thành.

Đối với nhà thầu liên danh mà chỉ có một hoặc một số thành viên trong liên danh vi phạm và bị cấm tham gia hoạt động đấu thầu theo quy định thì thành viên liên danh còn lại không bị coi là không hoàn thành hợp đồng do lỗi của nhà thầu. Trường hợp một hoặc một số thành viên liên danh vi phạm hợp đồng, không còn năng lực để tiếp tục thực hiện hợp đồng, làm ảnh hưởng nghiêm trọng đến tiến độ, chất lượng, hiệu quả của gói thầu thì chỉ một hoặc một số thành viên liên danh vi phạm hợp đồng bị coi là không hoàn thành hợp đồng, thành viên còn lại không bị coi là không hoàn thành hợp đồng do lỗi của nhà thầu.

(4) Nhà thầu cung cấp tài liệu chứng minh đã thực hiện nghĩa vụ kê khai thuế và nộp thuế thu nhập doanh nghiệp (thuế thu nhập cá nhân đối với nhà thầu là hộ kinh doanh) của năm tài chính gần nhất so với thời điểm đóng thầu (đối với trường hợp Hệ thống chưa cập nhật thông tin về nghĩa vụ nộp thuế) để đối chiếu khi được mời vào đối chiếu tài liệu. Nghĩa vụ kê khai thuế và nộp thuế phải được thực hiện trước thời điểm đóng thầu. Nghĩa vụ nộp thuế là nộp thuế với giá trị thuế tương ứng với thuế suất, thu nhập chịu thuế, doanh thu tính thuế nhà thầu kê khai trên Hệ thống thuế điện tử (số thuế đã nộp tương ứng với số thuế phải nộp); trường hợp được chậm nộp thuế, miễn thuế, giảm thuế theo chính sách của Nhà nước thì thực hiện theo quy định này. Nhà thầu thì nhà thầu nộp các tài liệu như sau:

- Tờ khai thuế (hoặc thông báo nộp tiền của cơ quan thuế đối với hộ kinh doanh) và Giấy nộp tiền có xác nhận của cơ quan thuế được in từ Hệ thống thuế điện tử hoặc

- Tờ khai thuế (hoặc thông báo nộp tiền của cơ quan thuế đối với hộ kinh doanh) và xác nhận của cơ quan thuế về việc thực hiện nghĩa vụ thuế.

Trường hợp thời điểm đóng thầu sau ngày kết thúc năm tài chính của nhà thầu (năm Y) và trước hoặc trong ngày cuối cùng của tháng thứ 3 tính từ ngày kết thúc năm Y, yêu cầu đã thực hiện nghĩa vụ kê khai thuế và nộp thuế áp dụng đối với năm tài chính trước năm Y (năm Y-1).

Trường hợp thời điểm đóng thầu sau ngày kết thúc năm tài chính của nhà thầu (năm Y) và trước hoặc trong ngày cuối cùng của tháng thứ 3 tính từ ngày kết thúc năm Y, yêu cầu đã thực hiện nghĩa vụ kê khai thuế và nộp thuế áp dụng đối với năm tài chính trước năm Y (năm Y-1) (Ví dụ: ngày phát hành E-HSMT là ngày 20/3/2024, năm tài chính của nhà thầu là 01/01 – 31/12 thì nhà thầu phải

chứng minh đã thực hiện nghĩa vụ kê khai thuế và nộp thuế của năm 2022).

(5) Việc xác định giá trị tài sản ròng được thực hiện trên cơ sở báo cáo tài chính của nhà thầu. Trường hợp thời điểm đóng thầu sau ngày kết thúc năm tài chính của nhà thầu (năm Y) và trước hoặc trong ngày cuối cùng của tháng thứ 3 tính từ ngày kết thúc năm Y, việc xác định giá trị tài sản ròng của nhà thầu được thực hiện trên cơ sở báo cáo tài chính năm trước của năm Y (năm Y-1).

Ví dụ: Thời điểm đóng thầu là ngày 20/3/2024, năm tài chính của nhà thầu kết thúc vào ngày 31/12 thì việc xác định giá trị tài sản ròng của nhà thầu được thực hiện trên cơ sở báo cáo tài chính của năm 2022.

Đối với nhà thầu là hộ kinh doanh thì không đánh giá tiêu chí này.

(6) Ghi thời gian yêu cầu, thông thường từ 03 đến 05 năm trước năm có thời điểm đóng thầu. Trường hợp nhà thầu có số năm thành lập ít hơn số năm theo yêu cầu của E-HSMT thì doanh thu bình quân hằng năm (không bao gồm thuế VAT) được tính trên số năm mà nhà thầu thành lập. Trong trường hợp này, nếu doanh thu bình quân hằng năm (không bao gồm thuế VAT) của nhà thầu đáp ứng yêu cầu về giá trị của E-HSMT thì nhà thầu vẫn được đánh giá tiếp mà không bị loại.

Đối với nhà thầu là hộ kinh doanh, không bắt buộc phải nộp báo cáo tài chính nhưng nhà thầu phải cung cấp tài liệu chứng minh doanh thu tương ứng với nghĩa vụ thuế.

Trường hợp thời điểm đóng thầu sau ngày kết thúc năm tài chính của nhà thầu (năm Y) và trước hoặc trong ngày cuối cùng của tháng thứ 3 tính từ ngày kết thúc năm Y, yêu cầu về nộp báo cáo tài chính áp dụng đối với các năm trước của năm Y (năm Y-1, Y-2...).

Ví dụ 1: Thời điểm đóng thầu là ngày 20/3/2024, năm tài chính của nhà thầu kết thúc vào ngày 31/12 và E-HSMT yêu cầu nhà thầu nộp báo cáo tài chính của 03 năm gần nhất thì nhà thầu phải nộp báo cáo tài chính của các năm 2020, 2021, 2022.

Ví dụ 2: Doanh thu bình quân hằng năm (không bao gồm thuế VAT) của 3 năm tài chính gần nhất so với thời điểm đóng thầu. Trong trường hợp này, nếu thời điểm đóng thầu là ngày 15/11/2024 thì nhà thầu phải nộp báo cáo tài chính của các năm 2021, 2022, 2023. Nhà thầu được thành lập vào năm 2022 nhưng doanh thu trung bình của năm 2022 và năm 2023 đáp ứng yêu cầu thì nhà thầu được tiếp tục đánh giá.

(7) Cách tính toán thông thường về mức yêu cầu doanh thu bình quân hằng năm (không bao gồm thuế VAT):

a) Trường hợp thời gian thực hiện gói thầu từ 12 tháng trở lên thì cách tính doanh thu như sau:

Yêu cầu tối thiểu về mức doanh thu bình quân hằng năm (không bao gồm thuế VAT) = [(Giá gói thầu – giá trị thuế VAT)/thời gian thực hiện gói thầu theo năm] x k. Thông thường yêu cầu hệ số k trong công thức này là từ 1,5 đến 2.

b) Trường hợp thời gian thực hiện gói thầu dưới 12 tháng thì cách tính doanh thu như sau:

Yêu cầu tối thiểu về mức doanh thu bình quân hằng năm (không bao gồm thuế VAT) = (Giá gói thầu – giá trị thuế VAT) x k. Thông thường yêu cầu hệ số “k” trong công thức này là 1,5.

Đối với gói thầu mua sắm tập trung áp dụng lựa chọn nhà thầu theo khả năng cung cấp, doanh thu được xác định theo công thức trên tương ứng với giá dự thầu (thay “giá gói thầu” bằng “giá dự thầu” trong công thức). Trong trường hợp này, chủ đầu tư cần nêu cụ thể hệ số “k”.

(8) Với các hợp đồng mà nhà thầu đã tham gia với tư cách là thành viên liên danh hoặc nhà thầu phụ thì chỉ tính giá trị phần việc do nhà thầu thực hiện.

(9) *Cập nhật nội dung Ghi chú (9) phù hợp với quy định hiện hành của Vietsovpetro.*

(10) Tương tự về tính chất: *Cập nhật nội dung Ghi chú (10) phù hợp với quy định hiện hành của Vietsovpetro.*

(11) Quy mô của hợp đồng tương tự: *Cập nhật nội dung Ghi chú (11) phù hợp với quy định hiện hành của Vietsovpetro.*

(12) Trường hợp không yêu cầu dịch vụ sau bán hàng thì gạch bỏ tiêu chí đánh giá này.

Trường hợp nhà thầu thiếu cam kết thì được bổ sung trong quá trình đánh giá E-HSDT. Trường hợp nhà thầu không bổ sung cam kết trong khoảng thời gian hợp lý theo yêu cầu của Chủ đầu tư, Bên mời thầu thì E-HSDT của nhà thầu được coi là không đáp ứng yêu cầu về khả năng bảo hành, bảo trì, duy tu, bảo dưỡng, sửa chữa, cung cấp phụ tùng thay thế hoặc cung cấp các dịch vụ sau bán hàng khác và bị loại.



Bảng số 02 (Scan đính kèm trên Hệ thống)

BẢNG TIÊU CHUẨN ĐÁNH GIÁ VỀ NĂNG LỰC VÀ KINH NGHIỆM
(Đối với nhà thầu là nhà sản xuất⁽¹⁾ ra hàng hóa thuộc phạm vi của gói thầu)

Các tiêu chí năng lực và kinh nghiệm			Các yêu cầu cần tuân thủ			Tài liệu cần nộp
TT	Mô tả	Yêu cầu	Nhà thầu độc lập	Nhà thầu liên danh		
				Tổng các thành viên liên danh	Từng thành viên liên danh	
1	Lịch sử không hoàn thành hợp đồng do lỗi của nhà thầu	Từ ngày 01 tháng 01 năm 2022 ⁽²⁾ đến thời điểm đóng thầu, nhà thầu không có hợp đồng cung cấp hàng hóa, EPC, EP, PC, chìa khóa trao tay không hoàn thành do lỗi của nhà thầu ⁽³⁾ .	Phải thỏa mãn yêu cầu này	Không áp dụng	Phải thỏa mãn yêu cầu này	Mẫu số 07
2	Thực hiện nghĩa vụ thuế	Đã thực hiện nghĩa vụ thuế ⁽⁴⁾ của năm tài chính gần nhất so với thời điểm đóng thầu.	Phải thỏa mãn yêu cầu này	Không áp dụng	Phải thỏa mãn yêu cầu này	Nội dung cam kết theo đơn dự thầu
3	Năng lực tài chính					
3.1	Kết quả hoạt động tài chính ⁽⁵⁾	Giá trị tài sản ròng của nhà thầu trong năm tài chính gần nhất so với thời điểm đóng thầu phải dương. (Giá trị tài sản ròng = Tổng tài sản - Tổng nợ)	Phải thỏa mãn yêu cầu này	Không áp dụng	Phải thỏa mãn yêu cầu này	Mẫu số 08
3.2	Doanh thu bình quân hằng năm (không bao gồm thuế VAT)	Doanh thu bình quân hằng năm (không bao gồm thuế VAT) của 03 ⁽⁶⁾ năm tài chính gần nhất so với thời điểm đóng thầu của nhà thầu có giá trị tối thiểu quy định tại bảng X ⁽⁷⁾ .	Phải thỏa mãn yêu cầu này	Phải thỏa mãn yêu cầu này	Không áp dụng	Mẫu số 08

Các tiêu chí năng lực và kinh nghiệm			Các yêu cầu cần tuân thủ			Tài liệu cần nộp
TT	Mô tả	Yêu cầu	Nhà thầu độc lập	Nhà thầu liên danh		
				Tổng các thành viên liên danh	Từng thành viên liên danh	
4	Năng lực sản xuất hàng hoá⁽⁸⁾	<p>Nhà thầu cung cấp tài liệu chứng minh năng lực sản xuất hàng hóa thuộc gói thầu đáp ứng yêu cầu theo một trong hai cách sau đây:</p> <ul style="list-style-type: none"> - Công suất thiết kế của nhà máy, dây chuyền sản xuất đạt tối thiểu: theo quy định tại bảng X <p>Hoặc:</p> <ul style="list-style-type: none"> - Sản lượng sản xuất cao nhất của 01 tháng trong vòng 05 năm gần nhất tính đến thời điểm đóng thầu đạt tối thiểu: theo quy định tại bảng X 	Phải thỏa mãn yêu cầu này	Phải thỏa mãn yêu cầu này	Phải thỏa mãn yêu cầu (trương đương với phần công việc đảm nhận)	Mẫu số 05B
5	Khả năng bảo hành, cung cấp phụ tùng thay thế hoặc cung cấp các dịch vụ sau bán hàng khác⁽⁹⁾	<p>Nhà thầu phải chứng minh khả năng thực hiện nghĩa vụ bảo hành, cung cấp phụ tùng thay thế hoặc cung cấp các dịch vụ sau bán hàng bằng một trong các cách sau đây:</p> <ul style="list-style-type: none"> - Nhà thầu cam kết có năng lực tự thực hiện các nghĩa vụ bảo hành, cung cấp phụ tùng thay thế hoặc cung cấp các dịch vụ sau bán hàng theo yêu cầu của E-HSMT. - Nhà thầu ký hợp đồng nguyên tắc với đơn vị có đủ khả năng thực hiện nghĩa vụ bảo hành, cung cấp phụ tùng thay thế hoặc cung cấp các dịch vụ sau bán hàng theo yêu cầu của E-HSMT. 	Phải thỏa mãn yêu cầu này	Phải thỏa mãn yêu cầu này	Không áp dụng	Cam kết của nhà thầu hoặc hợp đồng nguyên tắc

Ghi chú:

(1) Nhà sản xuất được hiểu là doanh nghiệp/cơ sở sản xuất tự sản xuất ra hàng hóa hoặc tham gia vào quá trình sản xuất ra hàng hóa hoặc công ty con, công ty mẹ phụ trách việc phân phối, tiêu thụ sản phẩm do công ty mẹ, công ty con khác trong Tập đoàn, Tổng công ty sản xuất.

(2) Ghi thời gian yêu cầu, thông thường từ 03 đến 05 năm trước năm có thời điểm đóng thầu. Ví dụ: từ ngày 01 tháng 01 năm 2019 đến thời điểm đóng thầu.

(3) Hợp đồng cung cấp hàng hóa, EPC, EP, PC, chia khóa trao tay không hoàn thành do lỗi của nhà thầu bao gồm:

- Hợp đồng bị Chủ đầu tư kết luận nhà thầu không hoàn thành và nhà thầu không phản đối;
- Hợp đồng bị Chủ đầu tư kết luận nhà thầu không hoàn thành, không được nhà thầu chấp thuận nhưng đã được trọng tài hoặc tòa án kết luận theo hướng bất lợi cho nhà thầu.

Các hợp đồng không hoàn thành không bao gồm các hợp đồng mà quyết định của Chủ đầu tư đã bị bác bỏ bằng cơ chế giải quyết tranh chấp. Việc xác định hợp đồng không hoàn thành phải dựa trên tất cả những thông tin về tranh chấp hoặc kiện tụng được giải quyết theo quy định của cơ chế giải quyết tranh chấp của hợp đồng tương ứng và khi mà nhà thầu đã hết tất cả các cơ hội có thể khiếu nại. Đối với các hợp đồng chậm tiến độ do lỗi của nhà thầu nhưng vẫn hoàn thành hợp đồng thì không được coi là hợp đồng không hoàn thành.

Đối với nhà thầu liên danh mà chỉ có một hoặc một số thành viên trong liên danh vi phạm và bị cấm tham gia hoạt động đấu thầu theo quy định thì thành viên liên danh còn lại không bị coi là không hoàn thành hợp đồng do lỗi của nhà thầu. Trường hợp một hoặc một số thành viên liên danh vi phạm hợp đồng, không còn năng lực để tiếp tục thực hiện hợp đồng, làm ảnh hưởng nghiêm trọng đến tiến độ, chất lượng, hiệu quả của gói thầu thì chỉ một hoặc một số thành viên liên danh vi phạm hợp đồng bị coi là không hoàn thành hợp đồng, thành viên còn lại không bị coi là không hoàn thành hợp đồng do lỗi của nhà thầu.

(4) Nhà thầu cung cấp tài liệu chứng minh đã thực hiện nghĩa vụ kê khai thuế và nộp thuế thu nhập doanh nghiệp (thuế thu nhập cá nhân đối với nhà thầu là hộ kinh doanh) của năm tài chính gần nhất so với thời điểm đóng thầu (đối với trường hợp Hệ thống chưa cập nhật thông tin về nghĩa vụ nộp thuế) để đối chiếu khi được mời vào đối chiếu tài liệu. Nghĩa vụ kê khai thuế và nộp thuế phải được thực hiện trước thời điểm đóng thầu. Nghĩa vụ nộp thuế là nộp thuế với giá trị thuế tương ứng với thuế suất, thu nhập chịu thuế, doanh thu tính thuế nhà thầu kê khai trên Hệ thống thuế điện tử (số thuế đã nộp tương ứng với số thuế phải nộp); trường hợp được chậm nộp thuế, miễn thuế, giảm thuế theo chính sách của Nhà nước thì thực hiện theo quy định này. Nhà thầu thì nhà thầu nộp các tài liệu như sau:

- Tờ khai thuế (hoặc thông báo nộp tiền của cơ quan thuế đối với hộ kinh doanh) và Giấy nộp tiền có xác nhận của cơ quan thuế được in từ Hệ thống thuế điện tử hoặc
- Tờ khai thuế (hoặc thông báo nộp tiền của cơ quan thuế đối với hộ kinh doanh) và xác nhận của cơ quan thuế về việc thực hiện nghĩa vụ thuế.

Trường hợp thời điểm đóng thầu sau ngày kết thúc năm tài chính của nhà thầu (năm Y) và trước hoặc trong ngày cuối cùng của tháng thứ 3 tính từ ngày kết thúc năm Y, yêu cầu đã thực hiện nghĩa vụ kê khai thuế và nộp thuế áp dụng đối với năm tài chính trước năm Y (năm Y-1). (Ví dụ: Thời điểm đóng thầu là ngày 20/3/2024, năm tài chính của nhà thầu kết thúc vào ngày 31/12 thì nhà thầu phải chứng minh đã thực hiện nghĩa vụ kê khai thuế và nộp thuế của năm

2022).

(5) Việc xác định giá trị tài sản ròng được thực hiện trên cơ sở báo cáo tài chính của nhà thầu. Trường hợp thời điểm đóng thầu sau ngày kết thúc năm tài chính của nhà thầu (năm Y) và trước hoặc trong ngày cuối cùng của tháng thứ 3 tính từ ngày kết thúc năm Y, việc xác định giá trị tài sản ròng của nhà thầu được thực hiện trên cơ sở báo cáo tài chính năm trước của năm Y (năm Y-1).

Ví dụ: Thời điểm đóng thầu là ngày 20/3/2024, năm tài chính của nhà thầu kết thúc vào ngày 31/12 thì việc xác định giá trị tài sản ròng của nhà thầu được thực hiện trên cơ sở báo cáo tài chính của năm 2022.

Đối với nhà thầu là hộ kinh doanh thì không đánh giá tiêu chí này.

(6) Ghi thời gian yêu cầu, thông thường từ 03 đến 05 năm trước năm có thời điểm đóng thầu. Trường hợp nhà thầu có số năm thành lập ít hơn số năm theo yêu cầu của E-HSMT thì doanh thu bình quân hằng năm (không bao gồm thuế VAT) được tính trên số năm mà nhà thầu thành lập. Trong trường hợp này, nếu doanh thu bình quân hằng năm (không bao gồm thuế VAT) của nhà thầu đáp ứng yêu cầu về giá trị của E-HSMT thì nhà thầu vẫn được đánh giá tiếp mà không bị loại.

Trường hợp thời điểm đóng thầu sau ngày kết thúc năm tài chính của nhà thầu (năm Y) và trước hoặc trong ngày cuối cùng của tháng thứ 3 tính từ ngày kết thúc năm Y, yêu cầu về nộp báo cáo tài chính áp dụng đối với các năm trước của năm Y (năm Y-1, Y-2...).

Ví dụ 1: Thời điểm đóng thầu là ngày 20/3/2024, năm tài chính của nhà thầu kết thúc vào ngày 31/12 và E-HSMT yêu cầu nhà thầu nộp báo cáo tài chính của 03 năm gần nhất thì nhà thầu phải nộp báo cáo tài chính của các năm 2020, 2021, 2022.

Ví dụ 2: Doanh thu bình quân hằng năm (không bao gồm thuế VAT) của 3 năm tài chính gần nhất so với thời điểm đóng thầu. Trong trường hợp này, nếu thời điểm đóng thầu là ngày 15/11/2024 thì nhà thầu phải nộp báo cáo tài chính của các năm 2021, 2022, 2023. Nhà thầu được thành lập vào năm 2022 nhưng doanh thu trung bình của năm 2022 và năm 2023 đáp ứng yêu cầu thì nhà thầu được tiếp tục đánh giá.

Đối với nhà thầu là hộ kinh doanh, không bắt buộc phải nộp báo cáo tài chính nhưng nhà thầu phải cung cấp tài liệu chứng minh doanh thu tương ứng với nghĩa vụ thuế.

Ví dụ: Doanh thu bình quân hằng năm (không bao gồm thuế VAT) của 3 năm tài chính gần nhất so với thời điểm đóng thầu. Trong trường hợp này, nếu thời điểm đóng thầu là tháng 11 năm 2022 thì nhà thầu phải nộp báo cáo tài chính của các năm 2019, 2020, 2021.

(7) Cách tính toán thông thường về mức yêu cầu doanh thu bình quân hằng năm (không bao gồm thuế VAT):

a) Trường hợp thời gian thực hiện gói thầu từ 12 tháng trở lên thì cách tính doanh thu như sau:

Yêu cầu tối thiểu về mức doanh thu bình quân hằng năm (không bao gồm thuế VAT) = [(Giá gói thầu – giá trị thuế VAT)/thời gian thực hiện gói thầu theo năm] x k. Thông thường yêu cầu hệ số k trong công thức này là từ 1,5 đến 2.

b) Trường hợp thời gian thực hiện gói thầu dưới 12 tháng thì cách tính doanh thu như sau:

Yêu cầu tối thiểu về mức doanh thu bình quân hằng năm từ hoạt động sản xuất, kinh doanh (không bao gồm thuế VAT) = (Giá gói thầu – giá trị thuế VAT) x k. Thông thường yêu cầu hệ số k trong công thức này là 1,5.

Đối với gói thầu mua sắm tập trung áp dụng lựa chọn nhà thầu theo khả năng cung cấp, doanh thu được xác định theo công thức trên tương ứng với giá dự thầu (thay “giá gói thầu” bằng “giá dự thầu” trong công thức). Trong trường hợp này, chủ đầu tư cần nêu cụ thể hệ số “k”.

(8) Trường hợp gói thầu bao gồm nhiều loại hàng hóa khác nhau thì tùy theo tính chất, quy mô gói thầu để Bên mời thầu đưa ra yêu cầu về công suất thiết kế của nhà máy, dây chuyền sản xuất hoặc sản lượng sản xuất cao nhất của 01 tháng trong 05 năm gần nhất tính đến thời điểm đóng thầu trên cơ sở các loại hàng hóa chính của gói thầu (phải nêu rõ các hàng hóa chính) hoặc trên cơ sở tất cả các loại hàng hóa của gói thầu, tương ứng với yêu cầu về hạng mục chính hoặc tất cả hàng hóa của gói thầu đối với nhà thầu là nhà thương mại.

Công suất thiết kế của nhà máy, dây chuyền sản xuất hoặc sản lượng sản xuất cao nhất của 01 tháng trong 05 năm gần nhất tính đến thời điểm đóng thầu bằng: $k \times (\text{Số lượng yêu cầu của gói thầu} \times 30 / \text{thời gian thực hiện gói thầu (tính theo ngày)})$. Thông thường $k = 1,5$; trường hợp mua sắm tập trung hoặc mua sắm hàng hóa có số lượng, khối lượng mời thầu lớn thì có thể quy định $k = 1$ ”.

Ví dụ: Số lượng hàng hóa cần mua là 12.000 hộp sữa, thời gian thực hiện gói thầu là 20 ngày, hệ số $k = 1,5$ thì công suất thiết kế tối thiểu trong 01 tháng/sản lượng sản xuất sữa cao nhất của 01 tháng của nhà thầu là: $1,5 \times (12.000 \times 30/20) = 27.000$ hộp sữa.

Trường hợp hàng hóa là sản phẩm do nhà thầu Việt Nam sản xuất trong nước (có thể đã bán ra thị trường hoặc chưa bán ra thị trường), nhà thầu phải chứng minh công suất thiết kế hoặc sản lượng sản xuất đáp ứng yêu cầu.

Trường hợp nhà thầu vừa là sản xuất, vừa là nhà cung cấp (một số hàng hóa hoặc một phần khối lượng hàng hóa do nhà thầu chào trong E-HSDT là do nhà thầu sản xuất, một số hàng hóa khác hoặc một phần khối lượng hàng hóa do nhà thầu mua từ nhà sản xuất, cung cấp khác để cung cấp cho gói thầu) thì ngoài kê khai về năng lực sản xuất, nhà thầu còn phải kê khai về kinh nghiệm thực hiện hợp đồng tương tự theo nội dung quy định tại Mục 4-Bảng số 01 Chương này. Việc đánh giá kinh nghiệm của nhà thầu sẽ được thực hiện trên cơ sở hợp đồng cung cấp hàng hóa tương tự (tương ứng với phần hàng hóa mà nhà thầu mua từ nhà sản xuất, cung cấp khác) và năng lực sản xuất của nhà thầu (tương ứng với phần hàng hóa mà nhà thầu tự sản xuất để cung cấp cho gói thầu).

Nhà thầu có thể sử dụng các tài liệu như hóa đơn bán hàng, số lượng hàng tồn kho... để chứng minh sản lượng đã sản xuất trong 01 tháng; sử dụng tài liệu chứng minh công suất thiết kế của nhà máy, dây chuyền sản xuất để chứng minh năng lực sản xuất.

Đối với gói thầu mua sắm tập trung áp dụng lựa chọn nhà thầu theo khả năng cung cấp, năng lực sản xuất được xác định theo công thức trên tương ứng với khối lượng, số lượng mà nhà thầu có thể cung cấp (không phải tương ứng với khối lượng mời thầu). Trong trường hợp này, chủ đầu tư cần nêu cụ thể hệ số “k”.

(9) Trường hợp nhà thầu thiếu cam kết thì được bổ sung trong quá trình đánh giá E-HSDT. Trường hợp nhà thầu không bổ sung cam kết trong khoảng thời gian hợp lý theo yêu cầu của Chủ đầu tư, Bên mời thầu thì E-HSDT của nhà thầu được coi là không đáp ứng yêu cầu về khả năng bảo hành, cung cấp phụ tùng thay thế hoặc cung cấp các dịch vụ sau bán hàng khác và bị loại. Trường hợp không yêu cầu dịch vụ sau bán hàng thì gạch bỏ tiêu chí đánh giá này.

BẢNG TIÊU CHUẨN ĐÁNH GIÁ VỀ NĂNG LỰC TÀI CHÍNH VÀ KINH NGHIỆM*(Áp dụng đối với gói thầu cung cấp hàng hóa chia thành nhiều phần)*

STT	Mã phần (lô)	Tên phần (lô)	Giá trị ước tính từng phần (VND)	Doanh thu bình quân hàng năm (không bao gồm thuế VAT)* (VND)	Quy mô hợp đồng tương tự (áp dụng đối với nhà thầu thương mại)** (VND)	Năng lực sản xuất hàng hóa (áp dụng đối với nhà sản xuất)	Khả năng bảo hành, bảo trì
(1)	(2)	(3)	(4)	(5)	(7)	(8)	(9)
1		Nhóm I (mục 1÷5): Vật tư và phụ tùng bảo dưỡng sửa chữa máy diesel	467.529.700	637.540.500	327.270.790	không yêu cầu	Theo yêu cầu kỹ thuật
2		Nhóm II (mục 6÷45): Vật tư và phụ tùng sửa chữa/hoán cải Shelter và chế tạo ống tiêu âm	1.114.437.014	1.519.686.837	780.105.91	không yêu cầu	Theo yêu cầu kỹ thuật
3		Nhóm III (mục 46÷57): Vật tư tiêu hao cơ khí	66.145.750	90.198.750	46.302.025	không yêu cầu	Theo yêu cầu kỹ thuật

Đối với các nội dung lịch sử không hoàn thành hợp đồng do lỗi của nhà thầu, thực hiện nghĩa vụ thuế, kết quả hoạt động tài chính, khả năng bảo hành, cung cấp phụ tùng thay thế hoặc cung cấp các dịch vụ sau bán hàng khác áp dụng theo quy định tại Bảng số 01, Bảng số 02 Chương này.

Ghi chú:

(*) Trường hợp nhà thầu tham dự nhiều phần, việc đánh giá về doanh thu căn cứ trên tổng giá trị doanh thu bình quân yêu cầu đối với các phần mà nhà thầu tham dự. Trường hợp nhà thầu tham dự 01 phần thì chỉ cần đáp ứng yêu cầu doanh thu của phần đó.

(**) Trường hợp nhà thầu tham dự nhiều phần, việc đánh giá về hợp đồng tương tự tương ứng với từng phần mà nhà thầu tham dự, nhà thầu không phải đáp ứng tổng quy mô hợp đồng tương tự đối với các phần mà nhà thầu tham dự.

2.2. Tiêu chuẩn đánh giá về nhân sự chủ chốt:

Không được yêu cầu về huy động nhân sự chủ chốt đối với phần công việc cung cấp hàng hóa. Đối với hàng hóa thông dụng, sẵn có trên thị trường, không đòi hỏi nhân sự thực hiện dịch vụ liên quan (như: lắp đặt, đào tạo, chuyển giao công nghệ...) phải có trình độ cao thì không yêu cầu về nhân sự chủ chốt. Chỉ được yêu cầu về nhân sự chủ chốt đối với các dịch vụ liên quan có yếu tố đặc thù, phức tạp cần thiết phải có nhân sự có hiểu biết, nhiều kinh nghiệm đảm nhận.

Trường hợp E-HSMT yêu cầu về nhân sự chủ chốt thì nhà thầu phải chứng minh khả năng huy động các nhân sự chủ chốt đã đề xuất. Nhà thầu phải cung cấp thông tin chi tiết về các nhân sự chủ chốt được đề xuất và hồ sơ kinh nghiệm của nhân sự theo các Mẫu số 06A, 06B, 06C Chương IV. Nhân sự chủ chốt có thể thuộc biên chế của nhà thầu hoặc do nhà thầu huy động. Trường hợp nhân sự chủ chốt mà nhà thầu kê khai trong E-HSMT không đáp ứng yêu cầu hoặc không chứng minh được khả năng huy động nhân sự (bao gồm cả trường hợp nhân sự đã huy động cho hợp đồng khác có thời gian làm việc trùng với thời gian thực hiện gói thầu này), bên mời thầu cho phép nhà thầu bổ sung, thay thế. Nhà thầu chỉ được phép bổ sung, thay thế một lần đối với từng vị trí nhân sự trong một khoảng thời gian phù hợp nhưng không ít hơn 03 ngày làm việc. Trường hợp nhà thầu không có nhân sự thay thế đáp ứng yêu cầu của E-HSMT thì nhà thầu bị loại. Trong mọi trường hợp, nếu nhà thầu kê khai nhân sự không trung thực thì nhà thầu không được thay thế nhân sự khác, E-HSMT của nhà thầu bị loại và nhà thầu sẽ bị coi là gian lận theo quy định tại Mục 4.4 E-CDNT và bị xử lý theo quy định.

Yêu cầu về nhân sự chủ chốt được số hóa dưới dạng Webform trên Hệ thống Yêu cầu về nhân sự chủ chốt được Chủ đầu tư đính kèm file scan theo E-HSMT lên hệ thống. Kinh nghiệm trong các công việc tương tự được thể hiện ở số năm tối thiểu nhân sự thực hiện các công việc tương tự hoặc số hợp đồng tối thiểu trong các công việc tương tự. Số năm kinh nghiệm của nhân sự chủ chốt được tính từ thời điểm nhân sự bắt đầu thực hiện công việc tương tự đó đến thời điểm đóng thầu. Nhà thầu phải cung cấp thông tin chi tiết về các nhân sự chủ chốt được đề xuất theo Mẫu số 6A Chương IV để chứng minh rằng mình có đầy đủ nhân sự cho các vị trí chủ chốt đáp ứng những yêu cầu sau đây:

Bảng số 03: Yêu cầu về nhân sự chủ chốt: ⁽¹⁾ Không yêu cầu.

STT	Vị trí công việc	Số lượng	Kinh nghiệm trong các công việc tương tự ⁽²⁾	Chứng chỉ/Trình độ chuyên môn ⁽³⁾
1			tối thiểu __ năm hoặc tối thiểu __ hợp đồng	
2			tối thiểu __ năm hoặc tối thiểu __ hợp đồng	
...				

Nhà thầu phải cung cấp thông tin chi tiết về các nhân sự chủ chốt được đề xuất và hồ sơ kinh nghiệm của nhân sự theo các Mẫu số 06A, 06B, 06C Chương IV.

Ghi chú:

(1) Trường hợp gói thầu không có yêu cầu về nhân sự chủ chốt thì Chủ đầu tư không nhập Bảng này.

(2) Kinh nghiệm trong các công việc tương tự được thể hiện ở số năm tối thiểu nhân sự thực hiện các công việc tương tự hoặc số hợp đồng tối thiểu trong các công việc tương tự.

(3) Chỉ quy định trong trường hợp dịch vụ liên quan có yêu cầu phải có chứng chỉ chuyên môn.

Mục 3. Tiêu chuẩn đánh giá về kỹ thuật

Theo tài liệu đính kèm tại Phần 4. CÁC PHỤ LỤC

Mục 4. Tiêu chuẩn đánh giá về tài chính:

Phương pháp giá thấp nhất. Cách xác định giá thấp nhất theo các bước sau đây:

Bước 1. Xác định giá dự thầu:

- Giá dự thầu bao gồm tất cả các thuế phí, lệ phí (nếu có) phát sinh trong nước Việt Nam;

Đối với hàng hóa nhập khẩu trực tiếp (nếu có): Trường hợp sử dụng hạn ngạch của Vietsovpetro Lô 09-1, giá dự thầu đã bao gồm các loại thuế, phí, lệ phí (nếu có) phát sinh tại Việt Nam nhưng không bao gồm thuế nhập khẩu và thuế VAT trên tờ khai nhập khẩu sẽ được miễn cho lô 09-1

- Sửa lỗi (thực hiện theo quy định tại phần Ghi chú (1));
- Hiệu chỉnh sai lệch (thực hiện theo quy định tại phần Ghi chú (2));
- Xác định giá dự thầu sau sửa lỗi, hiệu chỉnh sai lệch, trừ đi giá trị giảm giá (nếu có);

Bước 2. Xác định giá trị ưu đãi (nếu có) theo quy định tại Mục 28 E-CDNT;

Bước 3. Xếp hạng nhà thầu: E-HSDT có giá dự thầu sau sửa lỗi, hiệu chỉnh sai lệch (nếu có), trừ đi giá trị giảm giá (nếu có), cộng giá trị ưu đãi (nếu có) thấp nhất (cho từng nhóm) được xếp hạng thứ nhất.

Ghi chú:

(1) Sửa lỗi:

Với điều kiện HSDT đáp ứng căn bản HSMT, việc sửa lỗi số học và các lỗi khác được tiến hành theo nguyên tắc sau đây:

a) Lỗi số học bao gồm những lỗi do thực hiện các phép tính cộng, trừ, nhân, chia không chính xác khi tính toán giá dự thầu. Trường hợp không nhất quán giữa đơn giá và thành tiền thì lấy đơn giá làm cơ sở cho việc sửa lỗi; nếu phát hiện đơn giá dự thầu có sự sai khác bất thường do lỗi hệ thập phân (10 lần, 100 lần, 1.000 lần) thì thành tiền là cơ sở cho việc sửa lỗi. Trường hợp tại cột “đơn giá” và cột “thành tiền” nhà thầu không ghi giá trị hoặc ghi là “0” thì được coi là nhà thầu đã phân bổ giá của công việc này vào các công việc khác thuộc gói thầu, nhà thầu phải có trách nhiệm thực hiện hoàn thành các công việc này theo đúng yêu cầu nêu trong HSMT và không được Chủ đầu tư thanh toán trong quá trình thực hiện hợp đồng.

b) Các lỗi khác:

- Tại cột thành tiền đã được ghi đầy đủ giá trị nhưng không có đơn giá dự thầu tương ứng thì đơn giá dự thầu được xác định bổ sung bằng cách chia thành tiền cho số lượng; khi có đơn giá dự thầu nhưng cột thành tiền bỏ trống thì giá trị cột thành tiền sẽ được xác định bổ sung bằng cách nhân số lượng với đơn giá dự thầu; nếu một nội dung nào đó có ghi đơn giá dự thầu và giá trị tại cột thành tiền nhưng bỏ trống số lượng thì số lượng bỏ trống được xác định bổ sung bằng cách chia giá trị tại cột thành tiền cho đơn giá dự thầu của nội dung đó. Trường hợp số lượng được xác định bổ sung nêu trên khác với số lượng nêu trong HSMT thì giá trị sai khác

đó là sai lệch về phạm vi cung cấp và được hiệu chỉnh theo quy định tại Bước 3;

- Lỗi nhằm đơn vị tính: sửa lại cho phù hợp với yêu cầu nêu trong HSMT;

- Lỗi nhằm đơn vị: sử dụng dấu ", " (dấu phẩy) thay cho dấu "." (dấu chấm) và ngược lại thì được sửa lại cho phù hợp theo cách viết của Việt Nam. Khi Bên mời thầu cho rằng dấu phẩy hoặc dấu chấm trong đơn giá dự thầu rõ ràng đã bị đặt sai chỗ thì trong trường hợp này thành tiền của hạng mục sẽ có ý nghĩa quyết định và đơn giá dự thầu sẽ được sửa lại;

- Nếu có sai sót khi cộng các khoản tiền để ra tổng số tiền thì sẽ sửa lại tổng số tiền theo các khoản tiền;

- Nếu có sự khác biệt giữa con số và chữ viết thì lấy chữ viết làm cơ sở pháp lý cho việc sửa lỗi. Nếu chữ viết sai thì lấy con số sau khi sửa lỗi theo quy định tại Mục này làm cơ sở pháp lý.

(2) Hiệu chỉnh sai lệch:

a) Trường hợp có sai lệch về phạm vi cung cấp thì giá trị phần chào thiếu sẽ được cộng thêm vào, giá trị phần chào thừa sẽ được trừ đi theo mức đơn giá dự thầu tương ứng trong HSDT của nhà thầu có sai lệch;

Trường hợp có sai lệch thiếu (thiếu hạng mục công việc so với yêu cầu về phạm vi cung cấp) mà không có đơn giá tương ứng trong HSDT của nhà thầu có sai lệch thì thực hiện hiệu chỉnh sai lệch như sau:

Lấy mức đơn giá dự thầu cao nhất đối với hạng mục công việc mà nhà thầu chào thiếu trong số các HSDT khác vượt qua bước đánh giá về kỹ thuật để làm cơ sở hiệu chỉnh sai lệch; trường hợp trong HSDT của các nhà thầu vượt qua bước đánh giá về kỹ thuật không có đơn giá dự thầu của công việc này thì lấy đơn giá trong dự toán được duyệt của gói thầu làm cơ sở hiệu chỉnh sai lệch; trường hợp không có dự toán gói thầu thì căn cứ vào đơn giá hình thành giá gói thầu làm cơ sở hiệu chỉnh sai lệch.

Trường hợp chỉ có một nhà thầu duy nhất vượt qua bước đánh giá về kỹ thuật thì tiến hành hiệu chỉnh sai lệch trên cơ sở lấy mức đơn giá dự thầu tương ứng trong HSDT của nhà thầu này; trường hợp HSDT của nhà thầu không có đơn giá dự thầu tương ứng thì lấy mức đơn giá trong dự toán của gói thầu được duyệt làm cơ sở hiệu chỉnh sai lệch; trường hợp không có dự toán gói thầu thì căn cứ vào đơn giá hình thành giá gói thầu làm cơ sở hiệu chỉnh sai lệch.

b) Trường hợp nhà thầu có thư giảm giá, việc sửa lỗi và hiệu chỉnh sai lệch được thực hiện trên cơ sở giá dự thầu chưa trừ đi giá trị giảm giá. Tỷ lệ phần trăm (%) của sai lệch thiếu được xác định trên cơ sở so với giá dự thầu ghi trong đơn dự thầu.

Mục 5. Phương án kỹ thuật thay thế trong E-HSDT (nếu có)

Trường hợp cho phép nhà thầu đề xuất phương án kỹ thuật thay thế theo quy định tại Mục 12 E-CDNT, E-HSDT sẽ được đánh giá như sau: ___ [ghi các tiêu chí, tiêu chuẩn đánh giá đối với phương án kỹ thuật thay thế].

Mục 6. Trường hợp gói thầu chia thành nhiều phần độc lập (nếu có)

Trường hợp gói thầu được chia thành nhiều phần độc lập thì trong E-HSMT phải nêu rõ tiêu chuẩn và phương pháp đánh giá đối với từng phần hoặc nhiều phần để các nhà thầu tính toán phương án chào thầu theo khả năng của mình. Việc đánh giá E-HSDT và xét duyệt trúng thầu sẽ được thực hiện trên cơ sở bảo đảm tổng giá đề nghị trúng thầu của gói thầu là thấp nhất (đối với gói thầu áp dụng phương pháp giá thấp nhất); tổng giá đánh giá của gói thầu là thấp nhất (đối với gói thầu áp dụng phương pháp giá đánh giá) và giá đề nghị trúng thầu của cả gói thầu không vượt giá gói thầu được duyệt mà không so sánh với ước tính chi phí của từng phần.

Mục 7: Quyền đơn phương chấm dứt đàm phán hợp đồng với nhà thầu xếp hạng

nhất, trong giai đoạn đàm phán hợp đồng.

Đối với đề xuất hàng hóa có xuất xứ từ các nước bị ảnh hưởng bởi xung đột vũ trang, trong tình trạng chiến tranh, bị trừng phạt hoặc cấm vận và việc nhập khẩu những hàng hóa đó có thể bị gián đoạn và ảnh hưởng đến việc thực hiện hợp đồng và tiến độ giao hàng, nhà thầu được yêu cầu giải trình và cam kết về khả năng giao hàng để Vietsovetro xem xét, đánh giá.

Căn cứ vào tình hình thực tế tại thời điểm đó, Vietsovetro sẽ có toàn quyền xem xét và quyết định từ chối các đề xuất của nhà thầu về hàng hóa đó, hoặc không tiếp tục đánh giá, nếu Vietsovetro cho rằng việc thực hiện hợp đồng và lịch trình giao hàng có rủi ro. Trong trường hợp đó, Vietsovetro có toàn quyền quyết định ngừng đàm phán hợp đồng, và mời nhà thầu có thứ hạng tiếp theo liền kề vào đàm phán hợp đồng.



Chương IV. BIỂU MẪU MỜI THẦU VÀ DỰ THẦU

Stt	Biểu mẫu	Cách thức thực hiện	Trách nhiệm thực hiện	
			Chủ đầu tư	Nhà thầu
	Mẫu số 01A. Phạm vi cung cấp hàng hóa	Scan đính kèm lên Hệ thống	X	
	Mẫu số 01B. Các dịch vụ liên quan	Không áp dụng		
	Mẫu số 01C. Vật tư, phụ tùng thay thế	Không áp dụng		
	Mẫu số 02. Đơn dự thầu	Webform		X
	Mẫu số 03. Thỏa thuận liên danh	Scan đính kèm lên Hệ thống		X
	Mẫu số 04A. Bảo lãnh dự thầu (áp dụng đối với nhà thầu độc lập)			X
	Mẫu số 04B. Bảo lãnh dự thầu (áp dụng đối với nhà thầu liên danh)			X
	Mẫu số 04C. Bảo lãnh dự thầu (áp dụng trong trường hợp Đặt cọc/Chuyển khoản vào tài khoản của Vietsovpetro)			X
	Mẫu số 05A. Hợp đồng tương tự do nhà thầu thực hiện (áp dụng đối với nhà thầu thương mại)			X
	Mẫu số 05B. Kê khai năng lực sản xuất hàng hóa (áp dụng đối với nhà thầu là nhà sản xuất)			X
	Mẫu số 06A. Bảng đề xuất nhân sự chủ chốt	Không áp dụng		
	Mẫu số 06B. Bảng lý lịch chuyên môn của nhân sự chủ chốt	Không áp dụng		
	Mẫu số 06C. Bảng kinh nghiệm chuyên môn	Không áp dụng		
	Mẫu số 07. Hợp đồng cung cấp hàng hóa, EPC, EP, PC, chìa khóa trao tay không hoàn thành do lỗi của nhà thầu trong quá khứ	Scan đính kèm lên Hệ thống		X
	Mẫu số 08. Tình hình tài chính của nhà thầu			X



Mẫu số 09A. Phạm vi công việc sử dụng nhà thầu phụ	Không áp dụng		
Mẫu số 09B. Danh sách công ty con, công ty thành viên đảm nhận phần công việc của gói thầu	Scan đính kèm lên Hệ thống		X
Mẫu số 10A. Bảng tiến độ cung cấp			X
Mẫu số 10B. Đề xuất về hàng hóa của nhà thầu			X
Mẫu số 11. Bảng tổng hợp giá dự thầu			X
Mẫu số 12.1. Bảng giá dự thầu của hàng hóa đối với Lô 09-1			X
Mẫu số 12.2. Bảng giá dự thầu của hàng hóa đối với Lô khác (ngoài Lô 09-1)	Không áp dụng		
Mẫu số 13. Bảng giá dự thầu cho các dịch vụ liên quan	Không áp dụng		
Mẫu số 14A. Bảng giá vật tư, phụ tùng thay thế (áp dụng trong trường hợp yêu cầu nhà thầu tự đề xuất)	Không áp dụng		
Mẫu số 14B. Bảng giá vật tư, phụ tùng thay thế (áp dụng trong trường hợp Chủ đầu tư yêu cầu)	Không áp dụng		
Mẫu số 15A. Bảng kê hàng hóa thuộc đối tượng được hưởng ưu đãi	Scan đính kèm lên Hệ thống		X
Mẫu số 15B. Chi phí sản xuất trong nước đối với hàng hoá được hưởng ưu đãi (trường hợp kê khai chi phí nhập ngoại)			X
Mẫu số 15C. Chi phí sản xuất trong nước đối với hàng hoá được hưởng ưu đãi (trường hợp kê khai chi phí sản xuất tại Việt Nam)			X

Mẫu số 01A (Scan đính kèm trên Hệ thống)

PHẠM VI CUNG CẤP HÀNG HÓA

Theo tài liệu đính kèm tại Phần 4. CÁC PHỤ LỤC

Chủ đầu tư liệt kê chi tiết danh mục các hàng hóa yêu cầu cung cấp. Trong đó cần nêu rõ danh mục hàng hóa với số lượng, chủng loại yêu cầu và các mô tả, diễn giải chi tiết (nếu cần thiết).

STT	Danh mục hàng hóa	Đơn vị tính	Khối lượng	Mô tả hàng hóa ⁽¹⁾ (ký mã hiệu, nhà sản xuất)	Yêu cầu về xuất xứ hàng hóa (nếu có) ⁽²⁾	Địa điểm dự án	Ngày giao hàng ⁽²⁾	
							Ngày giao hàng sớm nhất <i>[ghi số ngày; kể từ ngày hợp đồng có hiệu lực hoặc kể từ ngày chủ đầu tư yêu cầu giao hàng đối với trường hợp giao hàng nhiều lần]</i>	Ngày giao hàng muộn nhất <i>[ghi số ngày; kể từ ngày hợp đồng có hiệu lực hoặc kể từ ngày chủ đầu tư yêu cầu giao hàng đối với trường hợp giao hàng nhiều lần]</i>
Nhóm I: Vật tư và phụ tùng bảo dưỡng sửa chữa máy diesel								
1	Ống xả/ Exhaust Pipe	Pce	2	Theo quy định tại Chương V		13-15 Lê Quang Định, P. Thống Nhất, TP. Vũng Tàu	1	84
2	Cùm kẹp ống xả/ V-Band Clamp	Pce	2				1	84
3	Dây Curoa - V-RIBBED BELT X57399100004	Pce	2				1	84
4	Dây Curoa - V-RIBBED BELT X57599100171	Pce	2				1	84
5	Kết làm mát nước và không khí nạp của máy diesel MTU	Pce	1				1	84



STT	Danh mục hàng hóa	Đơn vị tính	Khối lượng	Mô tả hàng hóa ⁽¹⁾ (ký mã hiệu, nhà sản xuất)	Yêu cầu về xuất xứ hàng hóa (nếu có) ⁽²⁾	Địa điểm dự án	Ngày giao hàng ⁽²⁾	
							Ngày giao hàng sớm nhất [ghi số ngày: kể từ ngày hợp đồng có hiệu lực hoặc kể từ ngày chủ đầu tư yêu cầu giao hàng đối với trường hợp giao hàng nhiều lần]	Ngày giao hàng muộn nhất [ghi số ngày: kể từ ngày hợp đồng có hiệu lực hoặc kể từ ngày chủ đầu tư yêu cầu giao hàng đối với trường hợp giao hàng nhiều lần]
Nhóm II: Vật tư và phụ tùng sửa chữa/hoàn cải Shelter và chế tạo ống tiêu âm								
6	Thép hình chữ I 300*150*8*13 CT3/SS400	m	60	Theo quy định tại Chương V		13-15 Lê quang Định, P. Thắng Nhất, TP. Vũng Tàu	1	56
7	Thép chữ U / Channel C200x80x7.5x11 (6m length) ASTM A36	kg	468				1	56
8	Thép chữ U / Channel U Carbon Steel U125*65*6*6000 mm - ASTM A36/SS400	kg	324				1	56
9	Thép hình chữ V L50x50x6, L=6000, S275JR	kg	270				1	56
10	Thép tấm/ Steel Plate 25 THK, ASTM API 2H/2W Gr.50	kg	960				1	56

STT	Danh mục hàng hóa	Đơn vị tính	Khối lượng	Mô tả hàng hóa ⁽¹⁾ (ký mã hiệu, nhà sản xuất)	Yêu cầu về xuất xứ hàng hóa (nếu có) ⁽²⁾	Địa điểm dự án	Ngày giao hàng ⁽²⁾	
							Ngày giao hàng sớm nhất [ghi số ngày: kể từ ngày hợp đồng có hiệu lực hoặc kể từ ngày chủ đầu tư yêu cầu giao hàng đối với trường hợp giao hàng nhiều lần]	Ngày giao hàng muộn nhất [ghi số ngày: kể từ ngày hợp đồng có hiệu lực hoặc kể từ ngày chủ đầu tư yêu cầu giao hàng đối với trường hợp giao hàng nhiều lần]
11	Thép tấm/Plate, thk.20x1524x6096, ASTM A572	kg	720	Theo quy định tại Chương V		13-15 Lê quang Định, P. Thăng Nhất, TP. Vũng Tàu	1	56
12	Ông thép đúc Seamless pipe 8" Sch 40 BE API 5L, Gr. B, 6 m per length	kg	256				1	56
13	Mặt bích mù/ BLIND FLANGE 8" 150#RF	Pce	8				1	56
14	Co hàn 90 độ - Elbow 8" Sch 40 BW, LR, Deg. 90, ASTM A234 Gr.WPB, ASME B16.9	Pce	4				1	56
15	Thép tròn không gỉ φ60 - SS316	kg	40				1	56

STT	Danh mục hàng hóa	Đơn vị tính	Khối lượng	Mô tả hàng hóa ⁽¹⁾ (ký mã hiệu, nhà sản xuất)	Yêu cầu về xuất xứ hàng hóa (nếu có) ⁽²⁾	Địa điểm dự án	Ngày giao hàng ⁽²⁾	
							Ngày giao hàng sớm nhất [ghi số ngày: kể từ ngày hợp đồng có hiệu lực hoặc kể từ ngày chủ đầu tư yêu cầu giao hàng đối với trường hợp giao hàng nhiều lần]	Ngày giao hàng muộn nhất [ghi số ngày: kể từ ngày hợp đồng có hiệu lực hoặc kể từ ngày chủ đầu tư yêu cầu giao hàng đối với trường hợp giao hàng nhiều lần]
16	Thép tấm không gỉ / Stainless steel plate 3x1524x3048mm SS316	kg	2.224	Theo quy định tại Chương V		13-15 Lê quang Định, P. Thắng Nhất, TP. Vũng Tàu	1	56
17	Thép tấm không gỉ 5mm SS316/ Stainless steel plat	kg	371				1	56
18	Thép tấm inox cán lỗ mặt sàng SS304S=1.5MM (28-30 mesh /inch vuông)	m2	60				1	56
19	Bông cách nhiệt Rockwool, dày 50 mm, lưới thép mạ kẽm một mặt, cuộn rộng 600 mm	m2	60				1	56
20	Đinh rút inox (Rivert) 304 4x14mm	Pce	1.500				1	56

STT	Danh mục hàng hóa	Đơn vị tính	Khối lượng	Mô tả hàng hóa ⁽¹⁾ (ký mã hiệu, nhà sản xuất)	Yêu cầu về xuất xứ hàng hóa (nếu có) ⁽²⁾	Địa điểm dự án	Ngày giao hàng ⁽²⁾	
							Ngày giao hàng sớm nhất [ghi số ngày: kể từ ngày hợp đồng có hiệu lực hoặc kể từ ngày chủ đầu tư yêu cầu giao hàng đối với trường hợp giao hàng nhiều lần]	Ngày giao hàng muộn nhất [ghi số ngày: kể từ ngày hợp đồng có hiệu lực hoặc kể từ ngày chủ đầu tư yêu cầu giao hàng đối với trường hợp giao hàng nhiều lần]
21	Bu lông + ê cu Inox M10*40	kg	10	Theo quy định tại Chương V		13-15 Lê quang Định, P. Thắng Nhất, TP. Vũng Tàu	1	56
22	Bulong M12*30, đai ốc, vòng đệm	kg	10				1	56
23	Bu lông M20*110	Set	64				1	56
24	Gu dông 2 đầu ren M24x230 Gr 8.8 kèm đai ốc và vòng đệm	Set	30				1	56
25	Gu dông 2 đầu ren/ Studbolts w/2 hex. nuts, A193-B7/A194- 2H	Set	30				1	56
26	Bu lông + Đai ốc + 2 vòng đệm SS316, M10×40	kg	15				1	56

STT	Danh mục hàng hóa	Đơn vị tính	Khối lượng	Mô tả hàng hóa ⁽¹⁾ (ký mã hiệu, nhà sản xuất)	Yêu cầu về xuất xứ hàng hóa (nếu có) ⁽²⁾	Địa điểm dự án	Ngày giao hàng ⁽²⁾	
							Ngày giao hàng sớm nhất [ghi số ngày: kể từ ngày hợp đồng có hiệu lực hoặc kể từ ngày chủ đầu tư yêu cầu giao hàng đối với trường hợp giao hàng nhiều lần]	Ngày giao hàng muộn nhất [ghi số ngày: kể từ ngày hợp đồng có hiệu lực hoặc kể từ ngày chủ đầu tư yêu cầu giao hàng đối với trường hợp giao hàng nhiều lần]
27	Bu lông đai ốc inox M6x40	Pce	50	Theo quy định tại Chương V		13-15 Lê quang Định, P. Thắng Nhất, TP. Vũng Tàu	1	56
28	Khóa cửa chìm kiểu tay gạt, chốt phía trong	Pce	4				1	56
29	Tay co thủy lực (DOOR CLOSE/OPEN) 80-120KG	Pce	4				1	56
30	Gioăng cao su xốp EPDM 30x30 mm	m	50				1	56
31	Gioăng cao su kiểu ngàm hình chữ H	m	20				1	56
32	Tấm mica 5 x 1220 x 2440mm	Tấm	1				1	56

<i>STT</i>	<i>Danh mục hàng hóa</i>	<i>Đơn vị tính</i>	<i>Khối lượng</i>	<i>Mô tả hàng hóa⁽¹⁾ (ký mã hiệu, nhà sản xuất)</i>	<i>Yêu cầu về xuất xứ hàng hóa (nếu có)⁽²⁾</i>	<i>Địa điểm dự án</i>	<i>Ngày giao hàng⁽²⁾</i>	
							<i>Ngày giao hàng sớm nhất</i> <i>[ghi số ngày: kể từ ngày hợp đồng có hiệu lực hoặc kể từ ngày chủ đầu tư yêu cầu giao hàng đối với trường hợp giao hàng nhiều lần]</i>	<i>Ngày giao hàng muộn nhất</i> <i>[ghi số ngày: kể từ ngày hợp đồng có hiệu lực hoặc kể từ ngày chủ đầu tư yêu cầu giao hàng đối với trường hợp giao hàng nhiều lần]</i>
33	Tấm amiang 5mm, 1270x1270mm	Tấm	1	<i>Theo quy định tại Chương V</i>		<i>13-15 Lê quang Định, P. Thắng Nhất, TP. Vũng Tàu</i>	<i>1</i>	<i>56</i>
34	Nắp đậy bình nhót/ Filler Breather Ca	Pce	1				<i>1</i>	<i>56</i>
35	Bộ hiển thị mức/Level Gaug	Pce	1				<i>1</i>	<i>56</i>
36	Nameplate gắn cho thiết bị Nameplate inox	Pce	2				<i>1</i>	<i>56</i>
37	Ống đàn hồi	Pce	2				<i>1</i>	<i>56</i>
38	Bộ tiêu âm máy phát C18	Pce	2				<i>1</i>	<i>56</i>

STT	Danh mục hàng hóa	Đơn vị tính	Khối lượng	Mô tả hàng hóa ⁽¹⁾ (ký mã hiệu, nhà sản xuất)	Yêu cầu về xuất xứ hàng hóa (nếu có) ⁽²⁾	Địa điểm dự án	Ngày giao hàng ⁽²⁾	
							Ngày giao hàng sớm nhất [ghi số ngày: kể từ ngày hợp đồng có hiệu lực hoặc kể từ ngày chủ đầu tư yêu cầu giao hàng đối với trường hợp giao hàng nhiều lần]	Ngày giao hàng muộn nhất [ghi số ngày: kể từ ngày hợp đồng có hiệu lực hoặc kể từ ngày chủ đầu tư yêu cầu giao hàng đối với trường hợp giao hàng nhiều lần]
39	Ma ní G-2130, SWL=9.5M/Shackle	Pce	8	Theo quy định tại Chương V		13-15 Lê quang Định, P. Thắng Nhất, TP. Vũng Tàu	1	56
40	Ma ní 12 tấn//Round pin bow shackle	Pce	4				1	56
41	Vòng treo cáp thép WLL = 17T 1-1/4" / Master link assembly	Pce	1				1	56
42	Cáp thép tráng kẽm / Galvanised Steel Wire Rope Φ28mm (1.1/8") - 6*37FC	kg	91				1	56
43	Cáp thép tráng kẽm Φ32mm 8x26(WS)+IWRC/ Galvanized wire rope	m	16				1	56
44	Đầu cốt cáp thép S505 cho cáp Φ28-29mm (Φ1-1/8")	Pce	8				1	56

STT	Danh mục hàng hóa	Đơn vị tính	Khối lượng	Mô tả hàng hóa ⁽¹⁾ (ký mã hiệu, nhà sản xuất)	Yêu cầu về xuất xứ hàng hóa (nếu có) ⁽²⁾	Địa điểm dự án	Ngày giao hàng ⁽²⁾	
							Ngày giao hàng sớm nhất [ghi số ngày: kể từ ngày hợp đồng có hiệu lực hoặc kể từ ngày chủ đầu tư yêu cầu giao hàng đối với trường hợp giao hàng nhiều lần]	Ngày giao hàng muộn nhất [ghi số ngày: kể từ ngày hợp đồng có hiệu lực hoặc kể từ ngày chủ đầu tư yêu cầu giao hàng đối với trường hợp giao hàng nhiều lần]
45	Đầu cốt cáp thép S505 cho cáp Φ31-32mm (Φ1-1/4")	Pce	4	Theo quy định tại Chương V		13-15 Lê quang Định, P. Thắng Nhất, TP. Vũng Tàu	1	56
Nhóm III: Vật tư tiêu hao cơ khí								
46	Bình xịt gi WD40	Bình	20	Theo quy định tại Chương V		13-15 Lê quang Định, P. Thắng Nhất, TP. Vũng Tàu	1	56
47	Tấm amiang 2mm, 1270x1270mm	Tấm	5				1	56
48	Tấm amiang chỉ có lõi thép 2mm	Tấm	5				1	56
49	Đá cắt/Cutting wheel, 2x22.2x125 mm	Viên	150				1	56
50	Keo chịu nhiệt 85g/Tuýp (RTV Silicone đỏ để dán joint)	Pce	15				1	56
51	Molykote 55 O ring (1kg/btl)	Chai	2				1	56

STT	Danh mục hàng hóa	Đơn vị tính	Khối lượng	Mô tả hàng hóa ⁽¹⁾ (ký mã hiệu, nhà sản xuất)	Yêu cầu về xuất xứ hàng hóa (nếu có) ⁽²⁾	Địa điểm dự án	Ngày giao hàng ⁽²⁾	
							Ngày giao hàng sớm nhất [ghi số ngày: kể từ ngày hợp đồng có hiệu lực hoặc kể từ ngày chủ đầu tư yêu cầu giao hàng đối với trường hợp giao hàng nhiều lần]	Ngày giao hàng muộn nhất [ghi số ngày: kể từ ngày hợp đồng có hiệu lực hoặc kể từ ngày chủ đầu tư yêu cầu giao hàng đối với trường hợp giao hàng nhiều lần]
52	Sơn lót chống gỉ màu nâu 2TP/ / Metapox Primer, brow	L	45	Theo quy định tại Chương V		13-15 Lê quang Định, P. Thăng Nhất, TP. Vũng Tàu	1	56
53	Sơn phủ blue 2 TP - Haiuny finish, blue	L	50				1	56
54	Sơn phủ 2 thành phần màu vàng	L	50				1	56
55	Đá mài Φ125x 6x 22.2 mm	Viên	100				1	56
56	Đá cắt 150 x 2.8 x 22.23mm	Pce	100				1	56
57	Đá mài 150 x 6 x 22.23mm	Viên	100				1	56

Ghi chú:

Chi tiết theo quy định tại Chương V.

CÁC DỊCH VỤ LIÊN QUAN ⁽¹⁾

Chủ đầu tư liệt kê danh mục các dịch vụ liên quan để thực hiện gói thầu theo bảng sau:

STT	Mô tả dịch vụ	Khối lượng mời thầu	Đơn vị tính	Địa điểm thực hiện dịch vụ	Ngày hoàn thành dịch vụ ⁽²⁾
1	<i>Ghi nội dung dịch vụ 1</i>				
2	<i>Ghi nội dung dịch vụ 2</i>				
..					
n	<i>Ghi nội dung dịch vụ n</i>				

Ghi chú:

(1) Trường hợp gói thầu không yêu cầu dịch vụ liên quan thì Chủ đầu tư không nhập Biểu này trên Hệ thống.

(2) “Ngày hoàn thành dịch vụ” phải hợp lý, phù hợp với “Ngày giao hàng” tại Mẫu số 01A, 01B, 01C.



VẬT TƯ, PHỤ TÙNG THAY THẾ .

(chỉ áp dụng trong trường hợp Chủ đầu tư có yêu cầu cụ thể về vật tư, phụ tùng thay thế)

STT	Danh mục	Đơn vị tính	Khối lượng
(1)	(2)	(3)	(4)

Ghi chú:

Chủ đầu tư các cột (1), (2), (3), (4) cho phù hợp với yêu cầu quy định tại Phần 4. CÁC PHỤ LỤC



ĐƠN DỰ THẦU⁽¹⁾
(trích xuất từ hệ thống)

⁽¹⁾ Không áp dụng các quy định dưới đây:

“Trường hợp chúng tôi không nộp bản gốc bảo đảm dự thầu theo yêu cầu của Chủ đầu tư, Bên mời thầu quy định tại Mục 18.5 E-CDNT; trong trường hợp giá trị bảo đảm dự thầu nhỏ hơn 50 triệu đồng, không nộp tiền mặt, Séc bảo chi, thư bảo lãnh dự thầu hoặc giấy chứng nhận bảo hiểm bảo lãnh theo quy định tại Mục 18.8 E-CDNT thì chúng tôi sẽ bị đánh giá không đảm bảo uy tín khi tham dự thầu theo quy định tại khoản 2 Điều 18 của Nghị định số 24/2024/NĐ-CP, nêu tên trên Hệ thống và tài khoản của chúng tôi sẽ bị khóa trong vòng 06 tháng kể từ ngày Cục Quản lý đấu thầu, Bộ Kế hoạch và Đầu tư nhận được văn bản đề nghị của Chủ đầu tư.”



THỎA THUẬN LIÊN DANH⁽¹⁾

Gói thầu: _____ [ghi tên gói thầu]
Thuộc dự án: _____ [ghi tên dự án]

Căn cứ hồ sơ mời thầu gói thầu _____ [ghi tên gói thầu] ngày __ tháng __ năm __ [ngày được ghi trên HSM];

Chúng tôi, đại diện cho các bên ký thỏa thuận liên danh, gồm có:

Tên thành viên liên danh _____ [ghi tên từng thành viên liên danh]

Đại diện là ông/bà:

Chức vụ:

Địa chỉ:

Điện thoại:

Fax:

E-mail:

Tài khoản:

Mã số thuế:

Giấy ủy quyền số __ ngày __ tháng __ năm __ (trường hợp được ủy quyền).

Các bên (sau đây gọi là thành viên) thống nhất ký kết thỏa thuận liên danh với các nội dung sau:

Điều 1. Nguyên tắc chung

1. Các thành viên tự nguyện hình thành liên danh để tham dự thầu gói thầu _____ [ghi tên gói thầu] thuộc dự án _____ [ghi tên dự án].
2. Các thành viên thống nhất tên gọi của liên danh cho mọi giao dịch liên quan đến gói thầu này là: _____ [ghi tên của liên danh theo thỏa thuận].
3. Các thành viên cam kết không thành viên nào được tự ý tham gia độc lập hoặc liên danh với thành viên khác để tham gia gói thầu này. Trường hợp trúng thầu, tất cả các thành viên của liên danh sẽ tham gia ký kết hợp đồng và không thành viên nào có quyền từ chối thực hiện các trách nhiệm và nghĩa vụ đã quy định trong hợp đồng. Trường hợp thành viên của liên danh từ chối hoàn thành trách nhiệm riêng của mình như đã thỏa thuận hoặc vi phạm các quy định của hợp đồng đã ký kết thì thành viên đó bị xử lý như sau:
 - Bồi thường thiệt hại cho các bên trong liên danh;
 - Cùng các thành viên trong liên danh bồi thường toàn bộ thiệt hại cho Chủ đầu tư theo quy định nêu trong hợp đồng (trương ứng theo tỷ lệ của từng thành viên đã quy định tại Điều 2 Thỏa thuận này);
 - Hình thức xử lý khác _____ [ghi rõ hình thức xử lý khác].

Điều 2. Phân công trách nhiệm

Các thành viên thống nhất phân công trách nhiệm để thực hiện gói thầu _____ [ghi tên gói thầu] thuộc dự án _____ [ghi tên dự án] đối với từng thành viên như sau:

1. Thành viên đứng đầu liên danh:



Các bên nhất trí ủy quyền cho ___ [ghi tên một bên] làm thành viên đứng đầu liên danh, đại diện cho liên danh trong những phần việc sau²:

- [- Ký đơn dự thầu;
- Ký các văn bản, tài liệu để giao dịch với Bên mời thầu trong quá trình tham dự thầu, kể cả văn bản đề nghị làm rõ HSMT và văn bản giải trình, làm rõ HSĐT hoặc văn bản đề nghị rút HSĐT, sửa đổi, thay thế HSĐT;
- Thực hiện bảo đảm dự thầu cho cả liên danh;
- Tham gia quá trình thương thảo, hoàn thiện hợp đồng;
- Thực hiện bảo đảm thực hiện hợp đồng cho cả liên danh trong trường hợp liên danh trúng thầu
- Ký đơn kiến nghị trong trường hợp nhà thầu có kiến nghị;
- Thực hiện tất cả các nghĩa vụ của liên danh không được nêu trong Bảng phân công trách nhiệm giữa các thành viên liên danh ở mục 2 dưới đây;
- Thực hiện các công việc khác trừ việc ký kết hợp đồng ___ [ghi rõ nội dung các công việc khác (nếu có)].

2. Các thành viên trong liên danh thỏa thuận phân công trách nhiệm thực hiện các công việc cụ thể theo bảng dưới đây³:

STT	Tên	Nội dung công việc đảm nhận	Tỷ lệ % so với tổng giá dự thầu	Giá trị theo tỷ lệ % so với tổng giá dự thầu
(1)	(2)	(3)	(4)	(5)
1	Tên thành viên thứ nhất (thành viên đứng đầu liên danh)	- Công việc 1: _____	_____ %	VNĐ/USD
		- Công việc 2: _____		
		- Công việc 3: _____		
			
2	Tên thành viên thứ 2	- Công việc 1: _____	_____ %	VNĐ/USD
		- Công việc 2: _____		
		- Công việc 3: _____		
			
....	100%	VNĐ/USD
Tổng cộng		Toàn bộ công việc của gói thầu	100%	VNĐ/USD

3. Phương thức thanh toán cho liên danh trong trường hợp trúng thầu và ký hợp đồng với chủ đầu tư như sau:

-Chủ đầu tư sẽ thanh toán trực tiếp cho từng thành viên liên danh theo tiến độ thanh toán được qui định trong hợp đồng với giá trị được phân chia tương ứng với tỷ lệ khối lượng công việc đã được các thành viên liên danh thống nhất và nêu trong cột (4) Bảng phân công trách nhiệm ở mục 2 của thỏa thuận liên danh này.

-Từng thành viên của Liên danh sẽ phát hành Hóa đơn hợp pháp đúng với phần giá trị công việc đã được thành viên liên danh đó thực hiện theo tiến độ từng đợt thanh toán được qui định trong hợp đồng.

Điều 3. Hiệu lực của thỏa thuận liên danh

1. Thỏa thuận liên danh có hiệu lực kể từ ngày ký.
2. Thỏa thuận liên danh chấm dứt hiệu lực trong các trường hợp sau:
 - Trong trường hợp liên danh trúng thầu, Thỏa thuận liên danh này là một phần không tách rời của hợp đồng ký kết với Chủ đầu tư và chỉ chấm dứt hiệu lực khi các bên hoàn thành trách nhiệm, nghĩa vụ của mình và thanh lý xong hợp đồng;
 - Các bên cùng thỏa thuận chấm dứt;
 - Nhà thầu liên danh không trúng thầu;
 - Hủy thầu gói thầu ___ [ghi tên gói thầu] thuộc dự án ___ [ghi tên dự án] theo thông báo của Bên mời thầu.

Thỏa thuận liên danh được lập thành ___ bản, mỗi bên giữ ___ bản, các bản thỏa thuận có giá trị pháp lý như nhau.

ĐẠI DIỆN HỢP PHÁP CỦA THÀNH VIÊN ĐỨNG ĐẦU LIÊN DANH

[ghi tên, chức danh, ký tên và đóng dấu]

ĐẠI DIỆN HỢP PHÁP CỦA THÀNH VIÊN LIÊN DANH

[ghi tên, chức danh, ký tên và đóng dấu]

Ghi chú:

¹ Nhà thầu cập nhật.

² Phạm vi ủy quyền bao gồm một hoặc nhiều công việc nêu trên.

³ Nhà thầu phải ghi rõ nội dung công việc cụ thể và ước tính giá trị tương ứng mà từng thành viên trong liên danh sẽ thực hiện, trách nhiệm chung, trách nhiệm của từng thành viên, kể cả thành viên đứng đầu liên danh. Việc phân chia công việc trong liên danh phải căn cứ các hạng mục nêu trong bảng giá dự thầu hoặc theo các công việc thuộc quá trình sản xuất hạng mục trong bảng giá dự thầu, không được phân chia các công việc không thuộc các hạng mục này.

Trường hợp đại diện theo pháp luật của nhà thầu ủy quyền cho cấp dưới ký thỏa thuận liên danh thì phải gửi kèm theo Giấy ủy quyền.



BẢO LÃNH DỰ THẦU⁽¹⁾

(Áp dụng đối với nhà thầu độc lập)

Bên thụ hưởng: ___ [ghi tên và địa chỉ của Chủ đầu tư quy định tại Mục 1.1 E-BDL hoặc tên Bên mời thầu quy định tại Mục 5.1 E-BDL]

Ngày phát hành bảo lãnh: ___ [ghi ngày phát hành bảo lãnh]

BẢO LÃNH DỰ THẦU số: ___ [ghi số trích yếu của Bảo lãnh dự thầu]

Bên bảo lãnh: ___ [ghi tên và địa chỉ nơi phát hành, nếu những thông tin này chưa được thể hiện ở phần tiêu đề trên giấy in]

Chúng tôi được thông báo rằng ___ [ghi tên nhà thầu] (sau đây gọi là “Nhà thầu”) sẽ tham dự thầu để thực hiện gói thầu ___ [ghi tên gói thầu] thuộc dự án/dự toán mua sắm ___ [ghi tên dự án/dự toán mua sắm] theo Thư mời thầu/E-TBMT số ___ [ghi số trích yếu của Thư mời thầu/E-TBMT].

Chúng tôi cam kết với Bên thụ hưởng rằng chúng tôi bảo lãnh cho Nhà thầu bằng một khoản tiền là ___ [ghi rõ giá trị bằng số, bằng chữ và đồng tiền sử dụng].

Bảo lãnh này có hiệu lực trong ___⁽²⁾ ngày, kể từ ngày ___ tháng ___ năm ___⁽³⁾.

Theo yêu cầu của Nhà thầu, chúng tôi, với tư cách là Bên bảo lãnh, cam kết⁽⁴⁾ không hủy ngang và vô điều kiện sẽ thanh toán cho Bên thụ hưởng một khoản tiền là ___ [ghi rõ giá trị bằng số, bằng chữ và đồng tiền sử dụng] trong vòng 05 ngày làm việc kể từ ngày nhận được văn bản thông báo nhà thầu vi phạm từ Bên thụ hưởng trong đó nêu rõ mà không cần chứng minh:

1. Sau thời điểm đóng thầu và trong thời gian có hiệu lực của E-HSDT, nhà thầu có văn bản rút E-HSDT hoặc từ chối thực hiện một hoặc các công việc đã đề xuất trong E-HSDT theo yêu cầu của E-HSMT;

2. Nhà thầu có hành vi vi phạm quy định tại Mục 4 E-CDNT hoặc vi phạm pháp luật về đấu thầu dẫn đến phải hủy thầu theo quy định tại điểm d và điểm đ Mục 33 E-CDNT;

3. Nhà thầu không thực hiện biện pháp bảo đảm thực hiện hợp đồng theo quy định tại Mục 38 E-CDNT;

4. Nhà thầu không tiến hành hoặc từ chối thương thảo hợp đồng (nếu có yêu cầu) và đối chiếu tài liệu trong thời hạn 05 ngày làm việc kể từ ngày nhận được thông báo mời thương thảo hợp đồng (nếu có yêu cầu) và đối chiếu tài liệu hoặc đã thương thảo hợp đồng (nếu có yêu cầu) và đối chiếu tài liệu nhưng từ chối ký biên bản thương thảo hợp đồng (nếu có yêu cầu) và đối chiếu tài liệu **hoặc Nhà thầu tiến hành thương thảo hợp đồng nhưng rút lại các cam kết trong E-HSDT dẫn đến việc thương thảo hợp đồng không thành công**, trừ trường hợp bất khả kháng;

5. Nhà thầu không tiến hành hoặc từ chối hoàn thiện hợp đồng trong thời hạn 20 ngày kể từ ngày nhận được thông báo trúng thầu của bên mời thầu, trừ trường hợp bất khả kháng;

6. Nhà thầu không tiến hành hoặc từ chối ký kết hợp đồng trong thời hạn 10 ngày kể từ ngày hoàn thiện hợp đồng, trừ trường hợp bất khả kháng.

Số tiền bảo lãnh nêu trên sẽ được thanh toán ngay bởi Bên bảo lãnh cho Bên thụ hưởng cho dù có sự tranh cãi hoặc phản đối nào của Bên yêu cầu bảo lãnh hoặc của Bên bảo lãnh hoặc

của bất kì bên thứ ba nào khác, và bất kể có hay không sự tranh chấp giữa Bên yêu cầu bảo lãnh và Bên thụ hưởng về hoặc liên quan tới Gói thầu hoặc về bất cứ vấn đề khác và cho dù những tranh chấp này, nếu có, đã được giải quyết, dàn xếp, kiện tụng hoặc phân xử bằng bất kỳ hình thức nào.

Trường hợp Nhà thầu trúng thầu, bảo lãnh này sẽ hết hiệu lực ngay sau khi Nhà thầu ký kết hợp đồng và nộp bảo lãnh thực hiện hợp đồng cho Bên thụ hưởng theo thỏa thuận trong hợp đồng đó.

Trường hợp Nhà thầu không trúng thầu, bảo lãnh này sẽ hết hiệu lực ngay sau khi chúng tôi nhận được bản chụp văn bản thông báo kết quả lựa chọn nhà thầu hoặc trong vòng 30 ngày kể từ ngày hết thời hạn hiệu lực của E-HSDT, tùy theo thời điểm nào đến trước.

Bất cứ yêu cầu bồi thường nào theo bảo lãnh này đều phải được gửi đến văn phòng chúng tôi trước hoặc trong ngày đó.

Đại diện hợp pháp của ngân hàng

[ghi tên, chức danh, ký tên và đóng dấu]

Ghi chú:

(1) Trường hợp bảo lãnh dự thầu vi phạm một trong các quy định như: có giá trị thấp hơn, thời gian hiệu lực ngắn hơn so với yêu cầu quy định tại Mục 18.2 E-CDNT, không đúng tên đơn vị thụ hưởng, không phải là bản gốc, không có chữ ký hợp lệ, ký trước khi Chủ đầu tư phát hành E-HSMT hoặc có kèm theo điều kiện gây bất lợi cho Chủ đầu tư, Bên mời thầu thì bảo lãnh dự thầu được coi là không hợp lệ. bảo lãnh dự thầu này là bảo lãnh dự thầu không hủy ngang. Trường hợp cần thiết đối với các gói thầu có quy mô lớn, để bảo đảm quyền lợi của Chủ đầu tư, Bên mời thầu trong việc tịch thu giá trị bảo đảm dự thầu khi nhà thầu vi phạm quy định nêu tại bảo lãnh dự thầu, Chủ đầu tư, bên mời thầu có thể yêu cầu nhà thầu cung cấp các tài liệu để chứng minh bảo lãnh dự thầu đã nộp trong E-HSDT là bảo lãnh dự thầu không hủy ngang.

(2) Ghi theo quy định tại Mục 18.2 **E-BDL**.

(3) Ghi ngày có thời điểm đóng thầu theo quy định tại Mục 19.1 **E-BDL**.

(4) Trường hợp bảo lãnh dự thầu thiếu một hoặc một số cam kết trong các nội dung cam kết nêu trên thì bị coi là điều kiện gây bất lợi cho Chủ đầu tư, Bên mời thầu theo quy định tại Mục 18.3 E-CDNT và thư bảo lãnh được coi là không hợp lệ.



BẢO LÃNH DỰ THẦU⁽¹⁾

(áp dụng đối với nhà thầu liên danh)

Bên thụ hưởng: ___ [ghi tên và địa chỉ của Chủ đầu tư quy định tại Mục 1.1 E-BDL hoặc ghi tên Bên mời thầu quy định tại Mục 5.1 E-BDL]

Ngày phát hành bảo lãnh: ___ [ghi ngày phát hành bảo lãnh]

BẢO LÃNH DỰ THẦU SỐ: ___ [ghi số trích yếu của Bảo lãnh dự thầu]

Bên bảo lãnh: ___ [ghi tên và địa chỉ nơi phát hành, nếu những thông tin này chưa được thể hiện ở phần tiêu đề trên giấy in]

Chúng tôi được thông báo rằng ___ [ghi tên nhà thầu]⁽²⁾ (sau đây gọi là “Nhà thầu”) sẽ tham dự thầu để thực hiện gói thầu ___ [ghi tên gói thầu] thuộc dự án/dự toán mua sắm ___ [ghi tên dự án/dự toán mua sắm] theo Thư mời thầu/E-TBMT số ___ [ghi số trích yếu của Thư mời thầu/E-TBMT].

Chúng tôi cam kết với Bên thụ hưởng rằng chúng tôi bảo lãnh cho Nhà thầu tham dự thầu gói thầu này bằng một khoản tiền là ___ [ghi rõ giá trị bằng số, bằng chữ và đồng tiền sử dụng].

Bảo lãnh này có hiệu lực trong ___⁽³⁾ ngày, kể từ ngày ___ tháng ___ năm ___⁽⁴⁾.

Theo yêu cầu của Nhà thầu, chúng tôi, với tư cách là Bên bảo lãnh, cam kết⁽⁵⁾ không hủy ngang và vô điều kiện sẽ thanh toán cho Bên thụ hưởng một khoản tiền là ___ [ghi rõ giá trị bằng số, bằng chữ và đồng tiền sử dụng] trong vòng 05 ngày làm việc kể từ ngày nhận được văn bản thông báo nhà thầu vi phạm từ Bên thụ hưởng trong đó nêu rõ mà không cần chứng minh:

1. Sau thời điểm đóng thầu và trong thời gian có hiệu lực của E-HSDT, nhà thầu có văn bản rút E-HSDT hoặc từ chối thực hiện một hoặc các công việc đã đề xuất trong E-HSDT theo yêu cầu của E-HSMT;

2. Nhà thầu có hành vi vi phạm quy định tại Mục 4 E-CDNT hoặc vi phạm pháp luật về đấu thầu dẫn đến phải hủy thầu theo quy định tại điểm d và điểm đ Mục 33 E-CDNT;

3. Nhà thầu không thực hiện biện pháp bảo đảm thực hiện hợp đồng theo quy định tại Mục 38 E-CDNT;

4. Nhà thầu không tiến hành hoặc từ chối thương thảo hợp đồng (nếu có yêu cầu) và đối chiếu tài liệu trong thời hạn 05 ngày làm việc kể từ ngày nhận được thông báo mời thương thảo hợp đồng (nếu có yêu cầu) và đối chiếu tài liệu hoặc đã thương thảo hợp đồng (nếu có yêu cầu) và đối chiếu tài liệu nhưng từ chối ký biên bản thương thảo hợp đồng (nếu có yêu cầu) và đối chiếu tài liệu **hoặc Nhà thầu tiến hành thương thảo hợp đồng nhưng rút lại các cam kết trong E-HSDT dẫn đến việc thương thảo hợp đồng không thành công**, trừ trường hợp bất khả kháng;

5. Nhà thầu không tiến hành hoặc từ chối hoàn thiện hợp đồng trong thời hạn 20 ngày kể từ ngày nhận được thông báo trúng thầu của bên mời thầu, trừ trường hợp bất khả kháng;

6. Nhà thầu không tiến hành hoặc từ chối ký kết hợp đồng trong thời hạn 10 ngày kể từ ngày hoàn thiện hợp đồng, trừ trường hợp bất khả kháng.

7. Nếu bất kỳ thành viên nào trong liên danh ___ [ghi đầy đủ tên của nhà thầu liên danh] vi

phạm quy định của pháp luật dẫn đến không được hoàn trả bảo đảm dự thầu theo quy định tại Mục 18.5 E-CDNT của E-HSMT thì bảo đảm dự thầu của tất cả thành viên trong liên danh sẽ không được hoàn trả.

Số tiền bảo lãnh nêu trên sẽ được thanh toán ngay bởi Bên bảo lãnh cho Bên thụ hưởng cho dù có sự tranh cãi hoặc phản đối nào của Bên yêu cầu bảo lãnh hoặc của Bên bảo lãnh hoặc của bất kì bên thứ ba nào khác, và bất kể có hay không sự tranh chấp giữa Bên yêu cầu bảo lãnh và Bên thụ hưởng về hoặc liên quan tới Gói thầu hoặc về bất cứ vấn đề khác và cho dù những tranh chấp này, nếu có, đã được giải quyết, dàn xếp, kiện tụng hoặc phân xử bằng bất kỳ hình thức nào.

Trường hợp Nhà thầu trúng thầu, bảo lãnh này sẽ hết hiệu lực ngay sau khi Nhà thầu ký kết hợp đồng và nộp bảo lãnh thực hiện hợp đồng cho Bên thụ hưởng theo thỏa thuận trong hợp đồng đó.

Trường hợp Nhà thầu không trúng thầu, bảo lãnh này sẽ hết hiệu lực ngay sau khi chúng tôi nhận được bản chụp văn bản thông báo kết quả lựa chọn nhà thầu hoặc trong vòng 30 ngày kể từ khi hết thời hạn hiệu lực của E-HSDT, tùy theo thời điểm nào đến trước.

Bất cứ yêu cầu bồi thường nào theo bảo lãnh này đều phải được gửi đến văn phòng chúng tôi trước hoặc trong ngày đó.

Đại diện hợp pháp của ngân hàng

[ghi tên, chức danh, ký tên và đóng dấu]

Ghi chú:

(1) Trường hợp bảo lãnh dự thầu vi phạm một trong các quy định như: có giá trị thấp hơn, thời gian hiệu lực ngắn hơn so với yêu cầu quy định tại Mục 18.2 E-CDNT, không đúng tên đơn vị thụ hưởng, không phải là bản gốc, không có chữ ký hợp lệ, ký trước khi Chủ đầu tư phát hành E-HSMT, hoặc có kèm theo điều kiện gây bất lợi cho Chủ đầu tư, Bên mời thầu thì bảo lãnh dự thầu được coi là không hợp lệ. bảo lãnh dự thầu này là bảo lãnh dự thầu không hủy ngang. Trường hợp cần thiết đối với các gói thầu có quy mô lớn, để bảo đảm quyền lợi của Chủ đầu tư, Bên mời thầu trong việc tịch thu giá trị bảo đảm dự thầu khi nhà thầu vi phạm quy định nêu tại bảo lãnh dự thầu, Chủ đầu tư, bên mời thầu có thể yêu cầu nhà thầu cung cấp các tài liệu để chứng minh bảo lãnh dự thầu đã nộp trong E-HSDT là bảo lãnh dự thầu không hủy ngang.

(2) Tên nhà thầu có thể là một trong các trường hợp sau đây:

- Tên của cả nhà thầu liên danh, ví dụ nhà thầu liên danh A + B tham dự thầu thì tên nhà thầu ghi là “Nhà thầu liên danh A + B”;

- Tên của thành viên chịu trách nhiệm thực hiện bảo lãnh dự thầu cho cả liên danh hoặc cho thành viên khác trong liên danh, ví dụ nhà thầu liên danh A + B + C tham dự thầu, trường hợp trong thỏa thuận liên danh phân công cho nhà thầu A thực hiện bảo đảm dự thầu cho cả liên danh thì tên nhà thầu ghi là “nhà thầu A (thay mặt cho nhà thầu liên danh A + B +C)”, trường hợp trong thỏa thuận liên danh phân công nhà thầu B thực hiện bảo đảm dự thầu cho nhà thầu B và C thì tên nhà thầu ghi là “Nhà thầu B (thay mặt cho nhà thầu B và C)”;

- Tên của thành viên liên danh thực hiện riêng rẽ bảo lãnh dự thầu.

(3) Ghi theo quy định tại Mục 18.2 E-BDL.

(4) Ghi ngày có thời điểm đóng thầu theo quy định tại Mục 19.1 E-BDL.

(5) Trường hợp bảo lãnh dự thầu thiếu một hoặc một số cam kết trong các nội dung cam kết nêu trên thì bị coi là điều kiện gây bất lợi cho Chủ đầu tư, Bên mời thầu theo quy định tại Mục 18.3 E-CDNT và thư bảo lãnh được coi là không hợp lệ.



BẢO LÃNH DỰ THẦU⁽¹⁾

(áp dụng trong trường hợp Đặt cọc/Chuyển khoản vào tài khoản của Vietsovpetro)

Ngày: (Ngày ký hồ sơ mời thầu)

Tên gói thầu:..... (Tên gói thầu theo hồ sơ mời thầu)

Tên dự án: (Tên dự án)

Hồ sơ mời thầu số: VT/DV-.....

Kính gửi: _____ (tên đầy đủ và địa chỉ của người đại diện)

Căn cứ vào gói thầu nêu trên, chúng tôi [ghi tên nhà thầu] xin xác nhận như sau:

1. Thay vì nộp Bảo đảm dự thầu do ngân hàng phát hành, [điền tên nhà thầu] thực hiện bảo đảm dự thầu cho [tên gói thầu] bằng hình thức chuyển khoản vào tài khoản ngân hàng của Vietsovpetro một khoản tiền đặt cọc tương đương với số tiền Bảo đảm dự thầu. được chỉ định trong E-HSMT, là [chỉ định bằng số, bằng chữ và loại tiền gửi]
2. Nhà thầu xác nhận rằng Nhà thầu sẽ tuân thủ tất cả các điều kiện theo quy định tại mẫu Bảo đảm dự thầu của E-HSMT. (Trường hợp Nhà thầu xác nhận không đáp ứng đầy đủ các điều kiện theo mẫu Bảo đảm dự thầu trong HSMT thì hồ sơ dự thầu của Nhà thầu sẽ không được đánh giá)
3. Sau [điền thời hạn hiệu lực của bảo đảm dự thầu] ngày kể từ ngày đóng thầu, Vietsovpetro sẽ chuyển số tiền đặt cọc trên vào tài khoản của [điền tên nhà thầu]. [điền tên nhà thầu] sẽ chịu trách nhiệm thanh toán mọi khoản phí ngân hàng liên quan đến việc chuyển nhượng này.
4. Tài khoản ngân hàng của Vietsovpetro:
Tên người thụ hưởng: Liên Doanh Việt – Nga Vietsovpetro
Ngân hàng thụ hưởng: Ngân hàng TMCP Ngoại thương Việt Nam – Chi nhánh Vũng Tàu
Số tài khoản: 008.100.00000.11 (VNĐ)

Đại diện hợp pháp của nhà thầu

[ghi tên, chức danh, ký tên và đóng dấu]

Ghi chú:

(1) Trường hợp bảo lãnh dự thầu vi phạm một trong các quy định như: có giá trị thấp hơn, không phải là bản gốc, không có chữ ký hợp lệ, ký trước khi Chủ đầu tư phát hành E-HSMT, hoặc có kèm theo điều kiện gây bất lợi cho Chủ đầu tư, Bên mời thầu thì bảo lãnh dự thầu được coi là không hợp lệ. Bảo lãnh dự thầu này là bảo lãnh dự thầu không hủy ngang. Trường hợp cần thiết, đối với các gói thầu có quy mô lớn, để bảo đảm quyền lợi của Chủ đầu tư, Bên mời thầu trong việc tịch thu giá trị bảo đảm dự thầu khi nhà thầu vi phạm quy định nêu tại Bảo lãnh dự thầu, Chủ đầu tư, Bên mời thầu có thể yêu cầu nhà thầu cung cấp các tài liệu để chứng minh bảo lãnh dự thầu đã nộp trong E-HSDT là bảo lãnh dự thầu không hủy ngang.

(2) Nhà thầu đính kèm Ủy nhiệm chi hoặc văn bản chứng minh đã chuyển khoản vào tài khoản của Vietsovpetro kèm theo thư này.



Mẫu số 05A (Scan đính kèm lên Hệ thống)

HỢP ĐỒNG TƯƠNG TỰ DO NHÀ THẦU THỰC HIỆN ⁽¹⁾
(áp dụng đối với nhà thầu thương mại)

Tên nhà thầu: _____ [ghi tên đầy đủ của nhà thầu].

Thông tin về từng hợp đồng, mỗi hợp đồng cần bảo đảm các thông tin sau đây:

Tên và số hợp đồng	<i>[ghi tên đầy đủ của hợp đồng, số ký hiệu]</i>		
Ngày ký hợp đồng	<i>[ghi ngày, tháng, năm]</i>		
Ngày hoàn thành	<i>[ghi ngày, tháng, năm]</i>		
Giá hợp đồng ⁽³⁾	<i>[ghi tổng giá hợp đồng theo số tiền và đồng tiền đã ký]</i>		Tương đương _____ VND
Trường hợp là thành viên liên danh, ghi tóm tắt phần công việc đảm nhận trong liên danh và giá trị phần hợp đồng mà nhà thầu đảm nhận	<i>[ghi tóm tắt phần công việc đảm nhận trong liên danh]</i>	<i>[ghi phần trăm giá trị phần hợp đồng đảm nhận trong tổng giá hợp đồng; số tiền và đồng tiền đã ký]</i>	Tương đương ____ VND
Tên dự án/dự toán mua sắm:	<i>[ghi tên đầy đủ của dự án/dự toán mua sắm có hợp đồng đang kê khai]</i>		
Tên Chủ đầu tư:	<i>[ghi tên đầy đủ của Chủ đầu tư trong hợp đồng đang kê khai]</i>		
Địa chỉ:	<i>[ghi đầy đủ địa chỉ hiện tại của Chủ đầu tư]</i>		
Điện thoại/fax:	<i>[ghi số điện thoại, số fax kể cả mã quốc gia, mã vùng]</i>		
E-mail:	<i>[ghi địa chỉ e-mail]</i>		
Mô tả tính chất tương tự theo quy định tại Mục 2.1 Chương III⁽²⁾			
1. Loại hàng hóa	<i>[ghi thông tin phù hợp]</i>		
2. Về giá trị hợp đồng đã thực hiện ⁽³⁾	<i>[ghi giá trị hợp đồng thực tế đã thực hiện căn cứ theo giá trị nghiệm thu, thanh lý hợp đồng]</i>		
3. Về quy mô thực hiện	<i>[ghi quy mô theo hợp đồng]</i>		
4. Các đặc tính khác	<i>[ghi các đặc tính khác nếu cần thiết]</i>		

Ghi chú:

Nhà thầu nghiên cứu kỹ E-HSMT và đề xuất các hợp đồng tương tự khác nhau để bảo đảm



đáp ứng yêu cầu của E-HSMT.

(1) Trong trường hợp liên danh, từng thành viên trong liên danh kê khai theo Mẫu này. Trường hợp nhà thầu có nhiều hợp đồng tương tự thì kê khai từng hợp đồng theo Mẫu này.

(2) Nhà thầu chỉ kê khai nội dung tương tự với yêu cầu của gói thầu.

(3) Trường hợp giá trị hợp đồng không tính bằng VND thì quy đổi sang VND theo tỷ giá theo quy định tại Mục 2.1 Chương III để làm cơ sở đánh giá.

Đại diện hợp pháp của nhà thầu

[ghi tên, chức danh, ký tên và đóng dấu]



Mẫu số 05B (Scan đính kèm lên Hệ thống)

KÊ KHAI NĂNG LỰC SẢN XUẤT HÀNG HÓA
(áp dụng đối với nhà thầu là nhà sản xuất)

Tên nhà thầu: _____ [ghi tên đầy đủ của nhà thầu].

Số lượng nhà máy, cơ sở sản xuất (gọi chung là nhà máy): _____ [Điền số nhà máy]

Đối với mỗi nhà máy, nhà thầu kê khai thông tin sau đây:

Tên nhà máy:	[Ghi tên nhà máy]
Địa chỉ:	[Ghi địa chỉ nhà máy]
Tổng mức đầu tư:	[Ghi tổng mức đầu tư]
Công suất thiết kế:	[Ghi công suất thiết kế]
Công suất thực hiện:	[Ghi công suất thực hiện trong năm gần nhất]
Tiêu chuẩn sản xuất:	[Ghi tiêu chuẩn sản xuất đang áp dụng, nếu có]
Số lao động đang làm việc:	[Ghi tổng số lao động đang làm việc tại nhà máy]

Ghi chú:

Trong trường hợp liên danh, từng thành viên trong liên danh kê khai theo Mẫu này.

Đại diện hợp pháp của nhà thầu

[ghi tên, chức danh, ký tên và đóng dấu]



Mẫu số 06A (Không áp dụng/ Không yêu cầu)

BẢNG ĐỀ XUẤT NHÂN SỰ CHỦ CHỐT

Nhà thầu phải kê khai những nhân sự chủ chốt theo quy định tại điểm a Mục 2.2 Chương III và phải chứng minh khả năng sẵn sàng huy động các nhân sự này để tham gia thực hiện gói thầu. Nhân sự chủ chốt có thể thuộc biên chế của nhà thầu hoặc do nhà thầu huy động. Trường hợp nhân sự chủ chốt mà nhà thầu kê khai trong E-HSDT không đáp ứng yêu cầu hoặc không chứng minh được khả năng huy động nhân sự (bao gồm cả trường hợp nhân sự đã huy động cho hợp đồng khác có thời gian làm việc trùng với thời gian thực hiện gói thầu này), Bên mời thầu cho phép nhà thầu bổ sung, thay thế. Nhà thầu chỉ được phép bổ sung, thay thế một lần đối với từng vị trí nhân sự trong một khoảng thời gian phù hợp nhưng không ít hơn 03 ngày làm việc. Trường hợp nhà thầu không có nhân sự thay thế đáp ứng yêu cầu của E-HSMT thì nhà thầu bị loại. Trong mọi trường hợp, nếu nhà thầu kê khai nhân sự không trung thực thì nhà thầu không được thay thế nhân sự khác, E-HSDT của nhà thầu bị loại và nhà thầu sẽ bị coi là gian lận theo quy định tại Mục 4.4 E-CDNT và bị xử lý theo quy định.

STT	Họ và Tên	Vị trí công việc
1	<i>[Nhà thầu chọn nhân sự chủ chốt từ cơ sở dữ liệu của mình trên Hệ thống]</i>	<i>[ghi cụ thể vị trí công việc đảm nhận trong gói thầu]</i>
2		
...		

Đại diện hợp pháp của nhà thầu

[ghi tên, chức danh, ký tên và đóng dấu]



Mẫu số 06B (Không áp dụng/ Không yêu cầu)

BẢNG LÝ LỊCH CHUYÊN MÔN CỦA NHÂN SỰ CHỦ CHỐT

Thông tin nhân sự						Công việc hiện tại					
Stt	Tên	Căn cước công dân/Hộ chiếu	Vị trí	Ngày, tháng, năm sinh	Chứng chỉ/Trình độ chuyên môn	Tên người sử dụng lao động	Địa chỉ của người sử dụng lao động	Chức danh	Số năm làm việc cho người sử dụng lao động hiện tại	Người liên lạc (trưởng phòng / cán bộ phụ trách nhân sự)	Điện thoại/ Fax/ Email
1	[ghi tên nhân sự chủ chốt 1]										
2	[ghi tên nhân sự chủ chốt 2]										
...											
n	[ghi tên nhân sự chủ chốt n]										

Nhà thầu phải cung cấp tất cả các thông tin được yêu cầu và chuẩn bị tài liệu để đối chiếu (bản chụp được chứng thực các văn bản, chứng chỉ có liên quan) trong quá trình đối chiếu tài liệu.

Đại diện hợp pháp của nhà thầu
[ghi tên, chức danh, ký tên và đóng dấu]



Mẫu số 06C (Không áp dụng/ Không yêu cầu)

BẢNG KINH NGHIỆM CHUYÊN MÔN

STT	Tên nhân sự chủ chốt	Từ ngày	Đến ngày	Công ty/Dự án/Chức vụ/ Kinh nghiệm chuyên môn và quản lý có liên quan
1	[ghi tên nhân sự chủ chốt 1]
2				
...	...			

Đại diện hợp pháp của nhà thầu
[ghi tên, chức danh, ký tên và đóng dấu]



HỢP ĐỒNG CUNG CẤP HÀNG HÓA, EPC, EP, PC, CHÌA KHÓA TRAO TAY KHÔNG HOÀN THÀNH DO LỖI CỦA NHÀ THẦU TRONG QUÁ KHỨ⁽¹⁾

Tên nhà thầu: _____

Ngày: _____

Tên thành viên của nhà thầu liên danh (nếu có): _____

Các hợp đồng cung cấp hàng hóa, EPC, EP, PC, chìa khóa trao tay không hoàn thành do lỗi của nhà thầu trong quá khứ theo quy định tại khoản 2.1 Mục 2 Chương III

Không có hợp đồng cung cấp hàng hóa, EPC, EP, PC, chìa khóa trao tay không hoàn thành do lỗi của nhà thầu kể từ ngày 01 tháng 01 năm __ [ghi năm] theo quy định tại tiêu chí đánh giá 1 trong Bảng tiêu chuẩn đánh giá về năng lực và kinh nghiệm thuộc khoản 2.1 Mục 2 Chương III.

Có hợp đồng cung cấp hàng hóa, EPC, EP, PC, chìa khóa trao tay không hoàn thành do lỗi của nhà thầu tính từ ngày 01 tháng 01 năm __ [ghi năm] theo quy định tại Bảng tiêu chuẩn đánh giá về năng lực và kinh nghiệm thuộc khoản 2.1 Mục 2 Chương III.

Năm	Phần việc hợp đồng không hoàn thành	Mô tả hợp đồng	Tổng giá trị hợp đồng (giá trị, loại đồng tiền, tỷ giá hối đoái, giá trị tương đương bằng VND)
		Mô tả hợp đồng: _____ Tên Chủ đầu tư: _____ Địa chỉ: _____ Nguyên nhân không hoàn thành hợp đồng: _____	

Ghi chú:

(1) Nhà thầu phải kê khai chính xác, trung thực các hợp đồng cung cấp hàng hóa, EPC, EP, PC, chìa khóa trao tay không hoàn thành do lỗi của nhà thầu trong quá khứ; trường hợp Bên mời thầu phát hiện nhà thầu có hợp đồng cung cấp hàng hóa, EPC, EP, PC, chìa khóa trao tay không hoàn thành do lỗi của nhà thầu trong quá khứ mà không kê khai thì nhà thầu được coi là có hành vi gian lận và E-HSDT của nhà thầu sẽ bị loại. Trường hợp nhà thầu liên danh thì từng thành viên của nhà thầu liên danh phải kê khai theo Mẫu này.

Đại diện hợp pháp của nhà thầu

[ghi tên, chức danh, ký tên và đóng dấu]



Mẫu số 08 (Scan đính kèm lên Hệ thống)**TÌNH HÌNH TÀI CHÍNH CỦA NHÀ THẦU⁽¹⁾**

Tên nhà thầu: _____

Ngày: _____

Tên thành viên của nhà thầu liên danh (nếu có): _____

Năm tài chính của nhà thầu từ ngày __ tháng __ đến ngày __ tháng __ (nhà thầu điền nội dung này)			
Số liệu tài chính trong các năm gần nhất theo yêu cầu của E-HSMT			
	Năm 1:	Năm 2:	Năm 3:
Tổng tài sản			
Tổng nợ			
Giá trị tài sản ròng			
Doanh thu hằng năm (không bao gồm thuế VAT)			
Doanh thu bình quân hằng năm (không bao gồm thuế VAT) ⁽²⁾	<i>(Hệ thống tự động tính)</i>		
Lợi nhuận trước thuế			
Lợi nhuận sau thuế			

Ghi chú:

(1) Trường hợp nhà thầu liên danh thì từng thành viên liên danh phải kê khai theo Mẫu này.

(2) Để xác định doanh thu bình quân hằng năm (không bao gồm thuế VAT), nhà thầu chia tổng doanh thu của các năm (không bao gồm thuế VAT) cho số năm dựa trên thông tin đã được cung cấp.

Doanh thu hằng năm được tính bằng tổng doanh thu trong báo cáo tài chính của năm đó (chưa bao gồm thuế VAT).

Doanh thu bình quân hằng năm (không bao gồm thuế VAT) = tổng doanh thu từng năm (không bao gồm thuế VAT) theo yêu cầu của E-HSMT/số năm.

Trường hợp nhà thầu mới thành lập không đủ số năm theo yêu cầu của E-HSMT thì Doanh thu bình quân hằng năm (không bao gồm thuế VAT) được tính trên cơ sở số năm mà nhà thầu có số liệu tài chính.



Nhà thầu tự cập nhật thông tin về doanh thu hằng năm (không bao gồm thuế VAT) vào hồ sơ năng lực để tham dự thầu nhưng bảo đảm phù hợp với số liệu nhà thầu đã kê khai trên Hệ thống Thuế điện tử tại thời điểm đóng thầu. Trong trường hợp này, nhà thầu phải chuẩn bị các tài liệu để đối chiếu các thông tin mà nhà thầu kê khai trong quá trình đối chiếu tài liệu như sau:

Bản sao các báo cáo tài chính (các bảng cân đối kế toán bao gồm tất cả thuyết minh có liên quan, và các báo cáo kết quả kinh doanh) cho các năm như đã nêu trên, tuân thủ các điều kiện sau:

1. Phản ánh tình hình tài chính của nhà thầu hoặc thành viên liên danh (nếu là nhà thầu liên danh) mà không phải tình hình tài chính của một chủ thể liên kết như công ty mẹ liên kết với công ty con hoặc công ty liên kết với nhà thầu hoặc thành viên liên danh.

2. Các báo cáo tài chính phải hoàn chỉnh, đầy đủ nội dung theo quy định.

3. Các báo cáo tài chính phải tương ứng với các kỳ kế toán đã hoàn thành kèm theo bản chụp được chứng thực một trong các tài liệu sau đây:

- Biên bản kiểm tra quyết toán thuế;
- Tờ khai tự quyết toán thuế (thuế giá trị gia tăng và thuế thu nhập doanh nghiệp) có xác nhận của cơ quan thuế về thời điểm đã nộp tờ khai;
- Tài liệu chứng minh việc nhà thầu đã kê khai quyết toán thuế điện tử;
- Văn bản xác nhận của cơ quan quản lý thuế (xác nhận số nộp cả năm) về việc thực hiện nghĩa vụ nộp thuế;
- Báo cáo kiểm toán (nếu có);
- Các tài liệu khác.

Các tài liệu trên đây phải phù hợp với số liệu nhà thầu đã kê khai trên Hệ thống Thuế điện tử tại thời điểm đóng thầu.

Đại diện hợp pháp của nhà thầu

[ghi tên, chức danh, ký tên và đóng dấu]



PHẠM VI CÔNG VIỆC SỬ DỤNG NHÀ THẦU PHỤ⁽¹⁾

(chỉ áp dụng đối với dịch vụ liên quan)

STT	Tên nhà thầu phụ ⁽²⁾	Phạm vi công việc ⁽³⁾	Khối lượng công việc ⁽⁴⁾	Giá trị % ước tính ⁽⁵⁾	Hợp đồng hoặc văn bản thỏa thuận với nhà thầu phụ ⁽⁶⁾
1					
2					
3					
4					
...					

Ghi chú:

(1) Trường hợp sử dụng nhà thầu phụ để thực hiện dịch vụ liên quan thì kê khai theo Mẫu này.

(2) Nhà thầu ghi cụ thể tên nhà thầu phụ. Trường hợp khi tham dự thầu chưa xác định được cụ thể danh tính của nhà thầu phụ thì không phải kê khai vào cột này mà chỉ kê khai vào cột “Phạm vi công việc”. Nếu nhà thầu trúng thầu thì khi huy động nhà thầu phụ thực hiện công việc đã kê khai phải được sự chấp thuận của Chủ đầu tư.

(3) Nhà thầu ghi cụ thể tên hạng mục công việc dành cho nhà thầu phụ.

(4) Nhà thầu ghi cụ thể khối lượng công việc dành cho nhà thầu phụ.

(5) Nhà thầu ghi cụ thể giá trị % công việc mà nhà thầu phụ đảm nhận so với giá dự thầu.

(6) Nhà thầu ghi cụ thể số hợp đồng hoặc văn bản thỏa thuận và đính kèm bản scan các tài liệu này trong E-HSDT.

Đại diện hợp pháp của nhà thầu

[ghi tên, chức danh, ký tên và đóng dấu]



**DANH SÁCH CÁC CÔNG TY CON, CÔNG TY THÀNH VIÊN
ĐẢM NHẬN PHẦN CÔNG VIỆC CỦA GÓI THẦU⁽¹⁾**

STT	Tên công ty con, công ty thành viên ⁽²⁾	Công việc đảm nhận trong gói thầu ⁽³⁾	Giá trị % so với giá dự thầu ⁽⁴⁾	Ghi chú
1				
2				
...				

Ghi chú:

(1) Trường hợp nhà thầu tham dự thầu là công ty mẹ (ví dụ như Tổng công ty) huy động công ty con, công ty thành viên thực hiện một phần công việc gói thầu thì phải kê khai cụ thể tại bảng này. Việc đánh giá kinh nghiệm, năng lực của nhà thầu căn cứ vào giá trị, khối lượng do công ty mẹ, công ty con, công ty thành viên đảm nhận trong gói thầu. Trường hợp nhà thầu tham dự thầu không phải là công ty mẹ thì không áp dụng Mẫu này.

(2) Ghi cụ thể tên công ty con, công ty thành viên.

(3) Ghi cụ thể phần công việc đảm nhận của công ty con, công ty thành viên.

(4) Ghi cụ thể giá trị % công việc của công ty con, công ty thành viên đảm nhận so với giá dự thầu.

Đại diện hợp pháp của nhà thầu

[ghi tên, chức danh, ký tên và đóng dấu]



BẢNG TIẾN ĐỘ CUNG CẤP(*)

Nhà thầu đề xuất tiến độ cung cấp phù hợp với yêu cầu của Chủ đầu tư

STT	Danh mục hàng hóa	Đơn vị tính	Khối lượng	Địa điểm dự án	Ngày giao hàng		Ngày giao hàng do nhà thầu đề xuất [ghi số ngày: kể từ ngày hợp đồng có hiệu lực hoặc kể từ ngày chủ đầu tư yêu cầu giao hàng đối với trường hợp giao hàng nhiều lần]
					Ngày giao hàng sớm nhất [ghi số ngày: kể từ ngày hợp đồng có hiệu lực hoặc kể từ ngày chủ đầu tư yêu cầu giao hàng đối với trường hợp giao hàng nhiều lần]	Ngày giao hàng muộn nhất [ghi số ngày: kể từ ngày hợp đồng có hiệu lực hoặc kể từ ngày chủ đầu tư yêu cầu giao hàng đối với trường hợp giao hàng nhiều lần]	
(1)	(2)	(3)	(4)	(5)	(6)	(7)	(8)
1							
2							
3							
...							

Ghi chú:

Cột (1) (2) (3)(4) (5) (6) (7): Theo quy định tại Phần 4. CÁC PHỤ LỤC

Cột (8): Nhà thầu điền

(*) Hàng hóa phải được giao trong khoảng thời gian quy định trong E-HSMT. Nhà thầu đề xuất thời gian giao hàng sớm hơn ngày giao hàng sớm nhất thì không được tính ưu tiên và không bị loại, trừ trường hợp yêu cầu kỹ thuật có quy định khác. Nhà thầu đề xuất thời gian giao hàng muộn hơn khoảng thời gian này thì E-HSDT của nhà thầu sẽ bị loại.

Đại diện hợp pháp của nhà thầu

[ghi tên, chức danh, ký tên và đóng dấu]



Mẫu số 10B (Scan đính kèm trên Hệ thống)

ĐỀ XUẤT VỀ HÀNG HÓA CỦA NHÀ THẦU

STT	Danh mục hàng hóa	Ký mã hiệu	Nhãn hiệu	Năm sản xuất	Xuất xứ (quốc gia, vùng lãnh thổ sản xuất)	Hãng sản xuất	Cấu hình, tính năng kỹ thuật cơ bản	Đơn vị tính	Khối lượng
(1)	(2)	(3)	(4)	(5)	(6)	(7)	(8)	(9)	(10)
1	Hàng hoá thứ 1								
2	Hàng hoá thứ 2								
...									
n	Hàng hoá thứ n								

Ghi chú:

- Cột (2), (9), (10): Theo quy định tại Phần 4. CÁC PHỤ LỤC;
- Cột (3), (4), (5), (6), (7), (8): Nhà thầu tự điền;
- Đề xuất của nhà thầu tại Mẫu này được trích xuất sang Mẫu 12.1 hoặc 12.2.

Đại diện hợp pháp của nhà thầu
[ghi tên, chức danh, ký tên và đóng dấu]



BẢNG TỔNG HỢP GIÁ DỰ THẦU

STT	Nội dung	Giá dự thầu
1	Hàng hóa được sản xuất, gia công tại Việt Nam hoặc hàng hóa sản xuất, gia công ngoài Việt Nam nhưng đã nhập khẩu và đang chào tại Việt Nam	(M1)
2	Hàng hóa được sản xuất, gia công ngoài nước sẽ nhập về Việt Nam (Hàng hóa Nhập khẩu trực tiếp sử dụng Quota Lô 09.1)	(M2)
	Tổng cộng giá dự thầu (<i>Kết chuyển sang đơn dự thầu</i>)	(M1) + (M2)

Đại diện hợp pháp của nhà thầu

[ghi tên, chức danh, ký tên và đóng dấu]



Mẫu số 12.1 (Scan đính kèm trên Hệ thống)

BẢNG GIÁ DỰ THẦU

ĐỐI VỚI LÔ 09-1

I. Hàng hóa được sản xuất, gia công tại Việt Nam hoặc hàng hóa sản xuất, gia công ngoài Việt Nam nhưng đã nhập khẩu và đang chào tại Việt Nam (Hàng hóa mua trong nước)

ĐV tiền tệ: Đồng Việt Nam.

1	2	3	4	5	6	7	8	9
STT	Danh mục hàng hóa	Đơn vị tính	Số lượng	Ký mã hiệu, nhãn hiệu	Nhà sản xuất	Xuất xứ	Đơn giá	Thành tiền (Col. 4x8)
1								A1
2								A2
3								
4								
5								
.....								
n								
Tổng cộng:								A=A1+A2+...+An
Tiền thuế GTGT*								T
Tổng cộng giá dự thầu của hàng hoá đã bao gồm thuế GTGT (<i>Kết chuyển sang BẢNG TỔNG HỢP GIÁ DỰ THẦU</i>)								M₁=A+T

Đại diện hợp pháp của nhà thầu

(Ghi rõ tên, chức danh, ký tên và đóng dấu)

Ghi chú:

Các cột (1), (2), (3), (4): Bên mời thầu ghi chi tiết phù hợp với Danh mục dịch vụ theo quy định trong Phần 4 – CÁC PHỤ LỤC / hoặc ghi rõ tham chiếu theo Danh mục theo quy định trong Phần 4 – CÁC PHỤ LỤC của E-HSMT để nhà thầu làm cơ sở chào giá dự thầu.

Cột (5) (6) (7): Nhà thầu điền phù hợp với đề xuất kỹ thuật của nhà thầu;

Cột (8) (9): Nhà thầu điền; Nhà thầu phải chào giá hàng hóa theo điều kiện giao hàng tại kho của XNCD, trong đó bao gồm giá hàng hóa, chi phí kiểm tra, đóng gói hàng hóa, chi phí cần thiết để có các loại chứng chỉ theo yêu cầu, chi phí thử nghiệm tại nhà máy sản xuất, chi phí vận chuyển đến kho của XNCD, phí bảo hiểm hàng hóa v.v. Chào đầy đủ tất cả các chi phí cho dịch vụ kỹ thuật kèm theo (nếu có) để thực hiện gói thầu.

Thành tiền (M) đã bao gồm thuế, phí, lệ phí (nếu có) là cơ sở để so sánh, xếp hạng nhà thầu.

Giá dự thầu của nhà thầu phải bao gồm toàn bộ các khoản thuế, phí, lệ phí (nếu có) áp theo thuế suất, mức phí, lệ phí tại thời điểm 28 ngày trước ngày có thời điểm đóng thầu.

Trường hợp nhà thầu tuyên bố giá dự thầu không bao gồm thuế, phí, lệ phí (nếu có) thì E-HSMT của nhà thầu sẽ bị loại.



II. Hàng hóa được sản xuất, gia công ngoài nước sẽ nhập về Việt Nam (Hàng hóa nhập khẩu trực tiếp)

1	2	3	4	5	6	7	8	9
STT	Danh mục hàng hóa	Đơn vị tính	Số lượng	Ký mã hiệu, nhãn hiệu	Nhà sản xuất	Xuất xứ	Đơn giá	Thành tiền (Col. 4x8)
1								A1
2								A2
3								...
....								
n								
Tổng giá dự thầu đã bao gồm thuế, phí, lệ phí (nếu có) phát sinh trên lãnh thổ Việt Nam và không bao gồm thuế GTGT và thuế nhập khẩu của giá trị hàng hóa nhập khẩu ghi trên tờ khai hải quan. Thuế GTGT và thuế nhập khẩu trên được miễn theo Hiệp định liên Chính phủ. (Kết chuyển sang BẢNG TỔNG HỢP GIÁ DỰ THẦU)								$M_2=A_1+A_2+...+A_n$

Đại diện hợp pháp của nhà thầu

[ghi tên, chức danh, ký tên và đóng dấu]

Ghi chú:

Các cột (1), (2), (3), (4): Bên mời thầu ghi chi tiết phù hợp với Danh mục dịch vụ theo quy định trong Phần 4 – CÁC PHỤ LỤC / hoặc ghi rõ tham chiếu theo Danh mục theo quy định trong Phần 4 – CÁC PHỤ LỤC của E-HSMT để nhà thầu làm cơ sở chào giá dự thầu.

Cột (5) (6) (7): Nhà thầu điền phù hợp với đề xuất kỹ thuật của nhà thầu;

Cột (8) (9): Nhà thầu điền;

Thành tiền (M) không bao gồm thuế GTGT và thuế nhập khẩu của giá trị hàng hóa nhập khẩu ghi trên tờ khai hải quan, nhưng bao gồm tất cả các loại thuế, phí phát sinh trong lãnh thổ Việt Nam. Thuế GTGT và thuế nhập khẩu trên được miễn theo Hiệp định liên Chính phủ.

Toàn bộ các khoản thuế, phí, lệ phí (nếu có) phát sinh trong lãnh thổ Việt Nam áp theo thuế suất, mức phí, lệ phí tại thời điểm 28 ngày trước ngày có thời điểm đóng thầu.

Thành tiền (M) đã bao gồm thuế, phí, lệ phí (nếu có) là cơ sở để so sánh, xếp hạng nhà thầu.

Trường hợp nhà thầu tuyên bố giá dự thầu không bao gồm thuế, phí, lệ phí (nếu có) thì E-HSMT của nhà thầu sẽ bị loại.

Căn cứ Điều 7 của Hiệp định liên Chính phủ ngày 27 tháng 12 năm 2010 giữa Cộng hòa xã hội chủ nghĩa Việt Nam và Liên bang Nga về hợp tác liên tục trong thăm dò địa chất, khai thác dầu khí ở thềm lục địa nước Cộng hòa xã hội chủ nghĩa Việt Nam, Vietsovpetro được miễn thuế hải quan trên lãnh thổ nước Cộng hòa xã hội chủ nghĩa Việt Nam khi xuất/nhập vật tư, thiết bị, hàng hóa phục vụ hoạt động sản xuất chính của Vietsovpetro. Quá trình đánh giá để so sánh, xếp hạng nhà thầu dựa trên tổng trị giá hàng hóa bao gồm tất cả các loại thuế, phí, lệ phí (nếu có) phát sinh trên lãnh thổ Việt Nam và được xét miễn thuế nhập khẩu, thuế GTGT đối với giá trị hàng hóa nhập khẩu ghi trên tờ khai hải quan theo Danh mục hàng hóa miễn thuế dành cho Vietsovpetro Lô 09-1. Tổng giá trị hàng hóa nêu trên là giá trúng thầu và giá hợp đồng.

Mẫu số 13 (Không áp dụng/ Không yêu cầu)

BẢNG GIÁ DỰ THẦU CHO CÁC DỊCH VỤ LIÊN QUAN

1	2	3	4	5	6	7	8
STT	Mô tả dịch vụ	Khối lượng mời thầu	Đơn vị tính	Địa điểm thực hiện dịch vụ	Ngày hoàn thành thành dịch vụ	Đơn giá dự thầu	Thành tiền (Col. 3x7)
1							
2							
Tổng giá dự thầu cho các dịch vụ liên quan đã bao gồm thuế, phí, lệ phí (nếu có) <i>(Kết chuyển sang bảng tổng hợp giá dự thầu)</i>							(I)

Đại diện hợp pháp của nhà thầu

[ghi tên, chức danh, ký tên và đóng dấu]

Ghi chú:

Các cột (1), (2), (3), (4), (5) và (6) Bên mời thầu ghi phù hợp theo quy định trong Phần 4 – CÁC PHỤ LỤC;

Các cột (7) và cột (8) do nhà thầu chào. Cột (7): Nhà thầu chào (bao gồm tất cả các loại thuế, phí, lệ phí)



Mẫu số 14A (Không áp dụng/ Không yêu cầu)

BẢNG GIÁ VẬT TƯ, PHỤ TÙNG THAY THẾ
(áp dụng trong trường hợp yêu cầu nhà thầu tự đề xuất)

STT	Danh mục	Đơn vị tính	Khối lượng	Ký mã hiệu, nhãn hiệu, hãng sản xuất, xuất xứ	Nhà cung cấp	Đơn giá	Thành tiền (đã bao gồm thuế) (cột 4x7)
(1)	(2)	(3)	(4)	(5)	(6)	(7)	(8)
Tổng (Không kết chuyển giá trị tại bảng này sang bảng tổng hợp giá dự thầu)							

Ghi chú:

- Nhà thầu điền các cột từ (1) đến (8). Nhà thầu phải đề xuất và chào giá cho các vật tư, phụ tùng thay thế theo hướng dẫn tại Mục 15.8 E-CDNT và Mục 4 Chương III.

- Tổng chi phí của các vật tư, phụ tùng thay thế nêu trên sẽ được cộng vào giá dự thầu của nhà thầu để phục vụ việc so sánh E- HSDT, xếp hạng nhà thầu và là cơ sở để Chủ đầu tư mua sắm trong quá trình thực hiện hợp đồng. Nhà thầu có trách nhiệm cung cấp vật tư, phụ tùng thay thế theo đúng cam kết với giá không vượt giá đề xuất tại Bảng này trong quá trình thực hiện hợp đồng.

Đại diện hợp pháp của nhà thầu

[ghi tên, chức danh, ký tên và đóng dấu]

BẢNG GIÁ VẬT TƯ, PHỤ TÙNG THAY THẾ
(áp dụng trong trường hợp Chủ đầu tư yêu cầu)

STT	Danh mục	Đơn vị tính	Khối lượng	Ký mã hiệu, nhãn hiệu, hãng sản xuất, xuất xứ	Nhà cung cấp	Đơn giá	Thành tiền (đã bao gồm thuế) (cột 4x7)
(1)	(2)	(3)	(4)	(5)	(6)	(7)	(8)
Tổng (Không kết chuyển giá trị tại bảng này sang bảng tổng hợp giá dự thầu)							

Ghi chú:

- Các cột (1) (2) (3) (4): Nhà thầu điền theo yêu cầu trong Phần 4 CÁC PHỤ LỤC;
- Nhà thầu điền vào các cột (5), (6), (7), (8).

- Tổng chi phí của các vật tư, phụ tùng thay thế nêu trên sẽ được cộng vào giá dự thầu của nhà thầu để phục vụ việc so sánh E-HSDT, xếp hạng nhà thầu và là cơ sở để Chủ đầu tư mua sắm trong quá trình thực hiện hợp đồng. Nhà thầu có trách nhiệm cung cấp vật tư, phụ tùng thay thế theo đúng cam kết với giá không vượt giá đề xuất tại Bảng này trong quá trình thực hiện hợp đồng.

Đại diện hợp pháp của nhà thầu

[ghi tên, chức danh, ký tên và đóng dấu]



BẢNG KÊ KHAI HÀNG HÓA ĐƯỢC HƯỞNG ƯU ĐÃI⁽¹⁾

STT	Tên hàng hóa	Xuất xứ <i>[ghi tên quốc gia, vùng lãnh thổ, ký mã hiệu, nhãn hiệu, hãng sản xuất]</i>	Hàng hóa có chi phí sản xuất trong nước từ 25% trở lên		Kê khai chi phí trong nước	
			Có	Không	Theo Mẫu 15B	Theo Mẫu 15C
	(1)	(2)	(3)	(4)	(5)	(6)
1	Hàng hoá thứ 1		<input type="checkbox"/>	<input type="checkbox"/>	<input type="checkbox"/>	<input type="checkbox"/>
2	Hàng hoá thứ 2		<input type="checkbox"/>	<input type="checkbox"/>	<input type="checkbox"/>	<input type="checkbox"/>
...	...					
n	Hàng hoá thứ n		<input type="checkbox"/>	<input type="checkbox"/>	<input type="checkbox"/>	<input type="checkbox"/>

Ghi chú:

(1), (2): Nhà thầu điền theo đã kê khai từ Mẫu số 12.1 hoặc Mẫu số 12.2.

(3), (4): Nhà thầu đánh dấu vào ô tương ứng với từng loại hàng hóa.

(5), (6): Đối với hàng hóa có chi phí sản xuất trong nước từ 25% trở lên nhà thầu chọn cách kê khai chi phí sản xuất trong nước theo Mẫu 15B (trường hợp kê khai chi phí nhập ngoại) hoặc 15C (trường hợp kê khai chi phí sản xuất tại Việt Nam).

Đại diện hợp pháp của nhà thầu

[ghi tên, chức danh, ký tên và đóng dấu]



Mẫu số 15B (Scan đính kèm trên Hệ thống)

BẢNG KÊ KHAI CHI PHÍ SẢN XUẤT TRONG NƯỚC ĐỐI VỚI HÀNG HÓA ĐƯỢC HƯỞNG ƯU ĐÃI
(trường hợp kê khai chi phí nhập ngoại)

STT	Tên hàng hóa	Giá chào của hàng hóa trong E-HSDT	Giá trị thuế các loại	Kê khai các chi phí nhập ngoại	Chi phí sản xuất trong nước	Tỷ lệ % chi phí sản xuất trong nước
		(I)	(II)	(III)	$G^* = (I) - (II) - (III)$	$D(\%) = G^*/G$ Trong đó $G = (I) - (II)$
	(1)	(2)	(3)	(4)	(5)	(6)
1	Hàng hoá thứ 1					
2	Hàng hoá thứ 2					
...	...					
n	Hàng hoá thứ n					

Ghi chú:

- (1): Nhà thầu điền theo đã kê khai các hàng hóa mà nhà thầu đã tích chọn vào cột (3) và cột (5) của Mẫu số 15A.
 (2): Nhà thầu điền theo đã kê khai đơn giá mà nhà thầu đã chào (đơn giá bao gồm toàn bộ thuế, phí, lệ phí (nếu có)).
 (3), (4): Nhà thầu tự kê khai.
 (5), (6): Nhà thầu tính toán.

Đại diện hợp pháp của nhà thầu

[ghi tên, chức danh, ký tên và đóng dấu]

Mẫu số 15C (Scan đính kèm trên Hệ thống)



BẢNG KÊ KHAI CHI PHÍ SẢN XUẤT TRONG NƯỚC ĐỐI VỚI HÀNG HÓA ĐƯỢC HƯỞNG ƯU ĐÃI⁽¹⁾
(trường hợp kê khai chi phí sản xuất tại Việt Nam)

STT	Tên hàng hóa	Giá chào của hàng hóa trong E-HSDT	Giá trị thuế các loại ⁽²⁾	Chi phí sản xuất trong nước	Tỷ lệ % chi phí sản xuất trong nước
		(I)	(II)	G*	D(%)=G*/G Trong đó G = (I) – (II)
	(1)	(2)	(3)	(4)	(5)
1	Hàng hoá thứ 1				
2	Hàng hoá thứ 2				
...	...				
n	Hàng hoá thứ n				

Ghi chú:

- (1): Nhà thầu điền theo đã kê khai các hàng hóa mà nhà thầu đã tích chọn vào cột (3) và cột (6) của Mẫu số 15A.
 (2): Nhà thầu điền theo đã kê khai đơn giá mà nhà thầu đã chào (đơn giá bao gồm toàn bộ thuế, phí, lệ phí (nếu có)).
 (3), (4): Nhà thầu tự kê khai.
 (5): Nhà thầu tính toán.

Đại diện hợp pháp của nhà thầu

[ghi tên, chức danh, ký tên và đóng dấu]



PHẦN 2. YÊU CẦU VỀ KỸ THUẬT

Chương V. Yêu cầu về kỹ thuật

(Xem tài liệu đính kèm tại Phần 4. Các phụ lục)



PHẦN 3. ĐIỀU KIỆN HỢP ĐỒNG VÀ BIỂU MẪU HỢP ĐỒNG

Chương VI. ĐIỀU KIỆN CHUNG CỦA HỢP ĐỒNG (ĐKC)

1. Định nghĩa

Trong hợp đồng này, các từ ngữ dưới đây được hiểu như sau:

- 1.1. “Chủ đầu tư” là Liên doanh Việt – Nga Vietsovpetro được quy định tại **Hợp đồng**;
- 1.2. “Hợp đồng” là thỏa thuận giữa Chủ đầu tư và Nhà thầu, thể hiện bằng văn bản, được hai bên ký kết, bao gồm cả phụ lục và tài liệu kèm theo;
- 1.3. “Nhà thầu” là nhà thầu trúng thầu (có thể là nhà thầu độc lập hoặc liên danh) và được quy định tại **Hợp đồng**;
- 1.4. “Nhà thầu phụ” là nhà thầu có tên trong danh sách các nhà thầu phụ do Nhà thầu đề xuất trong HSDT và được Nhà thầu ký hợp đồng để thực hiện dịch vụ liên quan;
- 1.5. “Tài liệu hợp đồng” là các tài liệu được liệt kê trong Hợp đồng, bao gồm bất kỳ bản sửa đổi, bổ sung nào của Hợp đồng;
- 1.6. “Giá hợp đồng” là tổng số tiền ghi trong hợp đồng cho việc cung cấp hàng hoá và dịch vụ liên quan. Giá hợp đồng đã bao gồm tất cả các chi phí về thuế, phí, lệ phí (nếu có);
- 1.7. “Ngày” là ngày dương lịch; “năm” là 365 ngày;
- 1.8. “Hàng hóa” bao gồm máy móc, thiết bị, nguyên liệu, nhiên liệu, vật liệu, vật tư, phụ tùng; hàng tiêu dùng; trang thiết bị y tế dùng cho các cơ sở y tế;
- 1.9. “Dịch vụ liên quan” bao gồm các dịch vụ như lắp đặt, duy tu, bảo dưỡng, sửa chữa ban đầu, bảo hiểm lắp đặt, bảo hiểm sửa chữa hoặc cung cấp các dịch vụ sau bán hàng khác như đào tạo, chuyển giao công nghệ...;
- 1.10. “Hoàn thành” là việc Nhà thầu hoàn tất các dịch vụ liên quan theo các điều khoản và điều kiện quy định tại Hợp đồng;
- 1.11. “Địa điểm dự án” là địa điểm được quy định tại **Hợp đồng**.

2. Tài liệu hợp đồng và thứ tự ưu tiên

- 2.1. Tất cả các tài liệu nêu tại Mục 2.2 ĐKC (bao gồm cả các phần của tài liệu) sẽ cấu thành Hợp đồng để tạo thành thể thống nhất, có tính tương hỗ, bổ sung và giải thích cho nhau.
- 2.2. Hợp đồng, các tài liệu và thứ tự ưu tiên pháp lý như sau:
 - a) Hợp đồng (kèm theo các Phụ lục hợp đồng);
 - b) Biên bản thương thảo, hoàn thiện hợp đồng;
 - c) Báo cáo phê duyệt kết quả lựa chọn nhà thầu;
 - d) Điều kiện chung của hợp đồng;
 - e) Hồ sơ dự thầu của Nhà thầu trúng thầu;
 - f) Hồ sơ mời thầu và các tài liệu sửa đổi hồ sơ mời thầu.

3. Luật và ngôn ngữ

Luật điều chỉnh hợp đồng là luật Việt Nam, ngôn ngữ của hợp đồng là tiếng Việt.

4. Thông báo

4.1. Bất cứ thông báo nào của một bên gửi cho bên kia liên quan đến hợp đồng phải được thể hiện bằng văn bản, theo địa chỉ quy định tại **Hợp đồng**. Thuật ngữ “bằng văn bản” có nghĩa là hình thức truyền đạt thông tin dưới dạng viết và có bằng chứng về việc tiếp nhận thông tin.

4.2. Thông báo của một bên sẽ được coi là có hiệu lực kể từ ngày bên kia nhận được hoặc theo ngày hiệu lực nêu trong thông báo, tùy theo ngày nào đến muộn hơn.

5. Bảo đảm thực hiện hợp đồng

5.1. Bảo đảm thực hiện hợp đồng phải được nộp lên Chủ đầu tư không muộn hơn ngày quy định tại Thư chấp thuận HSDT và trao hợp đồng. Bảo đảm thực hiện hợp đồng được thực hiện bằng một trong các hình thức sau:

a) Nộp thư bảo lãnh của tổ chức tín dụng trong nước, chi nhánh ngân hàng nước ngoài được thành lập theo pháp luật Việt Nam;

b) Nộp giấy chứng nhận bảo hiểm bảo lãnh của doanh nghiệp bảo hiểm phi nhân thọ trong nước, chi nhánh doanh nghiệp bảo hiểm phi nhân thọ nước ngoài được thành lập theo pháp luật Việt Nam.

Bảo đảm thực hiện hợp đồng theo quy định tại điểm a và điểm b khoản này là bảo đảm không có điều kiện (trả tiền khi có yêu cầu), theo mẫu quy định tại Phần 4 hoặc một mẫu khác được Chủ đầu tư chấp thuận.

c) Hình thức khác được Chủ đầu tư chấp thuận quy định tại **Hợp đồng**.

5.2. Bảo đảm thực hiện hợp đồng có giá trị và hiệu lực quy định tại **Hợp đồng**.

5.3. Bảo đảm thực hiện hợp đồng sẽ được trả cho Chủ đầu tư để bồi thường cho bất kỳ tổn thất nào phát sinh do Nhà thầu không hoàn thành các nghĩa vụ hợp đồng.

5.4. Thời hạn hoàn trả bảo đảm thực hiện hợp đồng theo quy định tại **Hợp đồng**.

6. Ký hợp đồng thầu phụ

6.1. Nhà thầu được ký kết hợp đồng với các nhà thầu phụ trong danh sách các nhà thầu phụ quy định tại **Hợp đồng** để thực hiện dịch vụ liên quan nêu trong HSDT. Việc sử dụng nhà thầu phụ sẽ không làm thay đổi các nghĩa vụ của nhà thầu. Nhà thầu phải chịu trách nhiệm trước Chủ đầu tư về khối lượng, chất lượng, tiến độ và các nghĩa vụ khác đối với phần việc do nhà thầu phụ thực hiện.

Việc thay thế, bổ sung nhà thầu phụ trong danh sách các nhà thầu phụ nêu trong HSDT hoặc thay đổi nội dung thầu phụ nêu trong HSDT chỉ được thực hiện khi được chủ đầu tư chấp thuận; việc sử dụng nhà thầu phụ phải phù hợp với nhu cầu của nhà thầu trong thực hiện hợp đồng, nhà thầu phụ phải đáp ứng về năng lực, kinh nghiệm theo yêu cầu của nhà thầu.

6.2. Nhà thầu có trách nhiệm thanh toán đầy đủ và đúng hạn cho nhà thầu phụ theo các điều khoản thỏa thuận giữa Nhà thầu và nhà thầu phụ.

7. Giải quyết tranh chấp

7.1. Chủ đầu tư và Nhà thầu có trách nhiệm giải quyết các tranh chấp phát sinh giữa hai bên thông qua thương lượng, hòa giải.

7.2. Nếu tranh chấp không thể giải quyết được bằng thương lượng, hòa giải trong thời gian quy định tại **Hợp đồng** kể từ ngày phát sinh tranh chấp thì bất kỳ bên nào cũng đều có thể yêu cầu đưa việc tranh chấp ra giải quyết theo cơ chế được quy định tại Hợp đồng.

8. Phạm vi cung cấp

Hàng hóa và dịch vụ liên quan phải được cung cấp theo quy định tại **Hợp đồng**.

9. Tiến độ giao hàng, lịch hoàn thành các dịch vụ liên quan (nếu có) và tài liệu chứng từ

Tiến độ giao hàng và lịch hoàn thành các dịch vụ liên quan (nếu có) phải được thực hiện theo quy định tại **Hợp đồng**. Nhà thầu phải cung cấp các hoá đơn, chứng từ tài liệu khác theo quy định tại **Hợp đồng**.

10. Trách nhiệm của Nhà thầu

Nhà thầu phải cung cấp toàn bộ hàng hóa và dịch vụ liên quan (nếu có) trong phạm vi cung cấp quy định tại Mục 8 ĐKC và theo tiến độ giao hàng, lịch hoàn thành các dịch vụ liên quan quy định tại Mục 9 ĐKC.

11. Loại hợp đồng và giá hợp đồng

11.1. Loại hợp đồng: theo quy định tại **Hợp đồng**.

11.2. Giá hợp đồng quy định tại **Hợp đồng** là toàn bộ chi phí để hoàn thành việc cung cấp hàng hoá và dịch vụ liên quan của gói thầu nêu trong Bảng giá hợp đồng trên cơ sở bảo đảm tiến độ, chất lượng theo đúng yêu cầu của gói thầu.

12. Thuế, phí, lệ phí

12.1. Nhà thầu chịu trách nhiệm đối với toàn bộ chi phí về thuế, phí, lệ phí phát sinh cho đến khi hàng hóa được giao cho Chủ đầu tư.

12.2. Trường hợp Nhà thầu thuộc đối tượng được miễn, giảm thuế, phí, lệ phí, Chủ đầu tư tạo điều kiện tối đa cho Nhà thầu áp dụng các chính sách miễn, giảm thuế, phí, lệ phí và được quy định tại **Hợp đồng**.

12.3. Việc điều chỉnh thuế thực hiện theo quy định tại **Hợp đồng**.

13. Tam ứng

13.1. Chủ đầu tư phải cấp cho Nhà thầu khoản tiền tạm ứng theo quy định tại **Hợp đồng**, sau khi Nhà thầu nộp Bảo lãnh tạm ứng tương đương với khoản tiền tạm ứng. Bảo lãnh tạm ứng phải được phát hành bởi một tổ chức tín dụng hoặc chi nhánh ngân hàng nước ngoài được thành lập theo pháp luật Việt Nam.

13.2. Nhà thầu chỉ được sử dụng tiền tạm ứng cho việc thực hiện Hợp đồng. Nhà thầu phải chứng minh rằng khoản tiền tạm ứng đã được sử dụng đúng mục đích, đúng đối tượng bằng cách nộp bản sao các hóa đơn chứng từ hoặc tài liệu liên quan cho Chủ đầu tư.

14. Thanh toán

14.1. Yêu cầu thanh toán của Nhà thầu phải được gửi cho Chủ đầu tư bằng văn bản, kèm theo hóa đơn mô tả hàng hóa đã bàn giao và các dịch vụ liên quan đã thực hiện, cùng với chứng từ nộp theo quy định tại Điều 9 ĐKC và gửi yêu cầu thanh toán khi đã hoàn thành các nghĩa vụ khác quy định trong hợp đồng.

14.2. Việc thanh toán thực hiện theo quy định tại **Hợp đồng**.

14.3. Đồng tiền thanh toán là VND.

15. Quyền tác giả

Quyền tác giả đối với tất cả các bản vẽ, tài liệu và hồ sơ chứa đựng thông tin và dữ liệu mà Nhà thầu đã nộp cho Chủ đầu tư vẫn thuộc về Nhà thầu. Trường hợp các bản vẽ, tài liệu và hồ sơ đó được cung cấp cho Chủ đầu tư một cách trực tiếp hoặc thông qua Nhà thầu bởi một bên thứ ba thì quyền tác giả đối với các bản vẽ, tài liệu và hồ sơ thuộc về bên thứ ba đó.



16. Sử dụng các tài liệu và thông tin liên quan đến hợp đồng

16.1. Chủ đầu tư và Nhà thầu phải bảo mật bất kỳ tài liệu, dữ liệu hoặc thông tin nào khác liên quan đến hợp đồng do một bên cung cấp trực tiếp hoặc gián tiếp cho bên kia, không được tiết lộ tài liệu, dữ liệu hoặc thông tin đó cho bên thứ ba nếu không có văn bản đồng ý của bên kia cho dù tài liệu, dữ liệu hoặc thông tin đó được cung cấp trước, trong hoặc sau khi hoàn thành hoặc chấm dứt hợp đồng. Nhà thầu có thể chuyển cho nhà thầu phụ các tài liệu, dữ liệu và thông tin phù hợp do Chủ đầu tư cung cấp để nhà thầu phụ thực hiện công việc của mình theo hợp đồng; trong trường hợp này, nhà thầu phụ phải có cam kết với Nhà thầu về việc bảo mật các tài liệu, dữ liệu hoặc thông tin đó.

16.2. Chủ đầu tư không được sử dụng các tài liệu, dữ liệu và thông tin khác nhận được từ Nhà thầu cho bất kỳ mục đích nào khác không liên quan đến hợp đồng. Nhà thầu không được sử dụng các tài liệu, dữ liệu và thông tin khác nhận được từ Chủ đầu tư cho bất kỳ mục đích nào khác không liên quan đến việc thực hiện hợp đồng.

16.3. Nghĩa vụ của Chủ đầu tư và Nhà thầu quy định tại Mục 16.1 và Mục 16.2 ĐKC không áp dụng đối với các thông tin sau đây:

- a) Thông tin mà Chủ đầu tư hoặc Nhà thầu cần cung cấp cho cấp có thẩm quyền;
- b) Thông tin đã hoặc sẽ được công bố mà không phải do lỗi của Chủ đầu tư hoặc Nhà thầu;
- c) Thông tin thuộc sở hữu của một bên vào thời điểm công bố và trước đó không phải do bên kia cung cấp trực tiếp hoặc gián tiếp;
- d) Thông tin mà một bên nhận được một cách hợp pháp từ một bên thứ ba không có nghĩa vụ bảo mật thông tin.

16.4. Các quy định tại Mục 16 ĐKC không làm thay đổi bất kỳ cam kết bảo mật nào do một bên đưa ra trước ngày ký hợp đồng liên quan đến việc cung cấp hàng hóa, dịch vụ.

16.5. Các quy định tại Mục 16 ĐKC tiếp tục có hiệu lực sau khi hoàn thành hoặc chấm dứt hợp đồng vì bất cứ lý do gì.

17. Thông số kỹ thuật và tiêu chuẩn

Hàng hóa và các dịch vụ liên quan được cung cấp theo hợp đồng sẽ phải tuân theo các thông số kỹ thuật và tiêu chuẩn quy định tại Chương V; nếu tại Chương V không quy định đến một thông số hay tiêu chuẩn nào có thể áp dụng thì phải tuân thủ theo thông số và tiêu chuẩn tương đương hoặc cao hơn tiêu chuẩn hiện hành tại quốc gia hoặc vùng lãnh thổ mà hàng hóa có xuất xứ.

18. Đóng gói hàng hoá

18.1. Nhà thầu phải đóng gói hàng hóa đúng yêu cầu nhằm tránh hư hỏng trong quá trình vận chuyển đến địa điểm dự án theo quy định trong hợp đồng. Trong quá trình vận chuyển, bao gói hàng hóa phải đủ chắc chắn để chịu được những va chạm mạnh, nhiệt độ quá cao hoặc quá thấp, trong nước mưa và ở ngoài trời. Kích thước và trọng lượng của mỗi kiện hàng phải tính đến điều kiện vận chuyển như khoảng cách, phương tiện vận chuyển, điều kiện cơ sở hạ tầng... từ nơi xuất hàng đến địa điểm dự án.

18.2. Việc đóng gói, ghi chú đối với hàng hóa, các giấy tờ bên trong và bên ngoài kiện hàng phải tuân thủ các yêu cầu cụ thể trong hợp đồng, bao gồm cả các yêu cầu (nếu có) quy định ở **Hợp đồng** và các chỉ dẫn khác của Chủ đầu tư.

19. Bảo hiểm

Trừ trường hợp có quy định khác tại **Hợp đồng**, hàng hóa cung cấp theo hợp đồng phải được bảo hiểm đầy đủ cho các tổn thất, hư hại có thể xảy ra trong quá trình sản xuất hoặc tiếp nhận, vận chuyển, lưu kho và giao hàng theo quy định tại **Hợp đồng**.

20. Vận chuyển và các dịch vụ phát sinh

20.1. Yêu cầu về vận chuyển hàng hóa và các yêu cầu khác quy định tại **Hợp đồng**.

20.2. Chủ đầu tư có thể yêu cầu Nhà thầu cung cấp một hoặc một số dịch vụ sau đây, bao gồm cả các dịch vụ (nếu có) theo quy định tại **Hợp đồng**:

- a) Thực hiện việc lắp đặt hoặc giám sát việc lắp đặt tại hiện trường, chạy thử hàng hóa;
- b) Cung cấp các dụng cụ cần thiết để lắp ráp, bảo dưỡng hàng hóa;
- c) Cung cấp tài liệu chi tiết hướng dẫn vận hành và bảo dưỡng cho từng loại hàng hóa;
- d) Vận hành hoặc giám sát hoặc bảo dưỡng, sửa chữa hàng hóa trong khoảng thời gian đã được các bên thỏa thuận, với điều kiện là dịch vụ này sẽ không miễn trừ cho Nhà thầu khỏi bất kỳ nghĩa vụ bảo hành nào theo hợp đồng này;
- đ) Hướng dẫn nhân sự của Chủ đầu tư về cách lắp đặt, chạy thử, vận hành, bảo dưỡng, sửa chữa hàng hóa.

20.3. Trường hợp phát sinh dịch vụ ngoài hợp đồng, Chủ đầu tư và Nhà thầu thương thảo về chi phí thực hiện dịch vụ, bảo đảm không vượt quá mức giá mà Nhà thầu áp dụng cho dịch vụ tương tự trong các hợp đồng khác.

21. Kiểm tra và thử nghiệm hàng hóa

Nhà thầu phải tiến hành tất cả các thử nghiệm, kiểm tra đối với hàng hóa và dịch vụ liên quan theo quy định tại **Hợp đồng** và chịu toàn bộ chi phí thử nghiệm, kiểm tra theo quy định của Hợp đồng.

22. Phạt và bồi thường thiệt hại

Phạt vi phạm hợp đồng và bồi thường thiệt hại theo quy định tại **Hợp đồng**.

23. Bảo hành

23.1. Nhà thầu bảo đảm cung cấp hàng hóa mới, chưa qua sử dụng theo đúng đề xuất đã nêu.

23.2. Nhà thầu bảo đảm hàng hóa không phát sinh khiếm khuyết do bất kỳ hành động hay sơ suất nào từ phía Nhà thầu hoặc do thiết kế, vật liệu hoặc kỹ thuật chế tạo khi hàng hóa được sử dụng bình thường trong các điều kiện phổ biến tại Việt Nam.

23.3. Thời hạn bảo hành và địa điểm áp dụng bảo hành quy định tại **Hợp đồng**.

23.4. Trường hợp phát hiện khiếm khuyết của hàng hóa, Chủ đầu tư kịp thời thông báo cho Nhà thầu, kèm theo tài liệu chứng minh. Chủ đầu tư tạo điều kiện cho Nhà thầu tiến hành kiểm tra các khiếm khuyết đó.

23.5. Sau khi nhận được thông báo của Chủ đầu tư về việc hàng hóa có khiếm khuyết, Nhà thầu phải kịp thời sửa chữa hoặc thay thế hàng hóa có khiếm khuyết trong thời hạn quy định tại **Hợp đồng** và chịu toàn bộ chi phí sửa chữa, thay thế.

23.6. Trường hợp đã được thông báo nhưng Nhà thầu không tiến hành sửa chữa khiếm khuyết của hàng hóa trong thời hạn quy định tại **Hợp đồng**, Chủ đầu tư có thể tự sửa chữa (nếu cần thiết). Nhà thầu phải chịu tất cả rủi ro và chi phí liên quan. Việc Chủ đầu tư tự sửa chữa khiếm khuyết của hàng hóa không ảnh hưởng đến các quyền khác của Chủ đầu tư đối với Nhà thầu theo hợp đồng.

24. Bồi thường vi phạm sáng chế

24.1. Với điều kiện là Chủ đầu tư tuân thủ Mục 24.2 ĐKC, Nhà thầu có nghĩa vụ bồi thường, bảo đảm Chủ đầu tư và nhân sự của Chủ đầu tư không bị tổn hại bởi bất kỳ vụ kiện tụng, thủ tục hành chính, khiếu nại, yêu cầu, tổn thất, thiệt hại, chi phí nào, bao gồm cả chi phí thuê luật sư vì có vi phạm hoặc cáo buộc vi phạm sáng chế, mẫu hữu ích, kiểu dáng công nghiệp, nhãn hiệu, quyền tác giả hoặc các quyền sở hữu trí tuệ khác đã đăng ký hoặc tồn tại vào ngày ký hợp đồng mà các vi phạm hoặc cáo buộc vi phạm đó liên quan tới:

- a) Việc lắp đặt hàng hóa do Nhà thầu thực hiện hoặc việc sử dụng hàng hóa tại Việt Nam;
- b) Việc bán các sản phẩm được sản xuất từ hàng hóa.

Việc bồi thường nêu trên không áp dụng đối với các trường hợp sau: sử dụng hàng hóa hoặc bất kỳ phần nào của hàng hóa ngoài mục đích nêu trong hợp đồng hoặc phát sinh hợp lý từ hợp đồng; có hành vi vi phạm do sử dụng hàng hóa hoặc bất kỳ phần nào của hàng hóa, hay bất kỳ sản phẩm nào được sản xuất từ hàng hóa có sự kết hợp các thiết bị, nhà xưởng hoặc vật tư khác không phải do Nhà thầu cung cấp theo hợp đồng.

24.2. Trường hợp xảy ra kiện tụng hoặc khiếu nại đối với Chủ đầu tư liên quan tới các vấn đề quy định tại Mục 24.1 ĐKC, Chủ đầu tư có nghĩa vụ thông báo kịp thời cho Nhà thầu. Nhà thầu có thể nhân danh Chủ đầu tư giải quyết kiện tụng hoặc khiếu nại đó hoặc thương thảo để giải quyết kiện tụng hoặc khiếu nại đó và chịu trách nhiệm đối với các chi phí liên quan.

24.3. Trong vòng 28 ngày kể từ khi nhận được thông báo của Chủ đầu tư, trường hợp Nhà thầu không thông báo cho Chủ đầu tư về ý định giải quyết kiện tụng hay khiếu nại đó, Chủ đầu tư sẽ tự giải quyết.

24.4. Trường hợp được yêu cầu, Chủ đầu tư hỗ trợ Nhà thầu giải quyết vụ kiện tụng hay khiếu nại đó và sẽ được Nhà thầu hoàn trả mọi chi phí hợp lý phát sinh.

24.5. Chủ đầu tư có nghĩa vụ bồi thường, đảm bảo Nhà thầu, nhà thầu phụ, nhân sự của Nhà thầu không bị tổn hại bởi bất kỳ vụ kiện tụng, thủ tục hành chính, khiếu nại, yêu cầu, tổn thất, thiệt hại, chi phí nào, bao gồm cả chi phí thuê luật sư vì có vi phạm hoặc cáo buộc vi phạm sáng chế, mẫu hữu ích, kiểu dáng công nghiệp, nhãn hiệu, quyền tác giả hoặc các quyền sở hữu trí tuệ khác đã đăng ký hoặc tồn tại vào ngày ký hợp đồng mà các vi phạm hoặc cáo buộc vi phạm đó phát sinh từ hoặc liên quan đến bất kỳ thiết kế, dữ liệu, bản vẽ, thông số kỹ thuật hoặc các tài liệu và hồ sơ nào được cung cấp hoặc thiết kế bởi Chủ đầu tư hoặc thay mặt Chủ đầu tư.

25. Thay đổi liên quan đến pháp lý

Trừ trường hợp có quy định khác tại hợp đồng, kể từ 28 ngày trước ngày có thời điểm đóng thầu trở về sau, nếu có bất kỳ chính sách nào được ban hành, thay thế, sửa đổi hoặc tuyên bố hết hiệu lực tại Việt Nam gây ảnh hưởng đến ngày giao hàng và/hoặc giá hợp đồng thì ngày giao hàng hoặc giá hợp đồng phải được điều chỉnh tương ứng với mức độ ảnh hưởng của nhà thầu khi thực hiện các nghĩa vụ theo hợp đồng. Phần tăng hoặc giảm giá hợp đồng không được thanh toán riêng hay ghi nhận khoản phải trả riêng nếu việc tăng hoặc giảm giá hợp đồng này đã được quy định tại Mục 11 ĐKC.

26. Bất khả kháng

26.1. Nhà thầu không bị tịch thu bảo lãnh thực hiện hợp đồng, không phải chịu trách nhiệm bồi thường thiệt hại hay bị phạt hoặc bị chấm dứt hợp đồng nếu rơi vào các sự kiện bất khả kháng gây cản trở tiến độ thực hiện hợp đồng hoặc không thể thực hiện nghĩa vụ hợp đồng.

26.2. Khi xảy ra sự việc bất khả kháng, việc một bên không thực hiện được bất kỳ một nghĩa vụ



nào của mình sẽ không bị coi là vi phạm hay phá vỡ Hợp đồng, với điều kiện nhà thầu bị ảnh hưởng bởi vụ việc này: (a) đã tiến hành những biện pháp ngăn ngừa hợp lý, cẩn trọng và các biện pháp thay thế cần thiết, tất cả với mục đích thực hiện được những điều khoản và điều kiện của Hợp đồng này, và (b) phải tiếp tục thực hiện các nghĩa vụ của mình trong phạm vi Hợp đồng chừng nào việc thực hiện này còn hợp lý và thực tế.

26.3. Trong hợp đồng này, bất khả kháng được hiểu là các sự kiện nằm ngoài tầm kiểm soát của các bên và không thể lường trước, không thể tránh được và khiến cho việc thực hiện hợp đồng là không khả thi mà nguyên nhân không phải do sơ suất hoặc thiếu chú ý của các bên. Sự kiện bất khả kháng có thể bao gồm nhưng không giới hạn bởi chiến tranh, bạo loạn, đình công, hỏa hoạn, lũ lụt, dịch bệnh, cách ly do kiểm dịch hoặc các chính sách, quy định của Nhà nước.

26.4. Khi xảy ra sự kiện bất khả kháng, nhà thầu bị ảnh hưởng bởi sự kiện bất khả kháng phải kịp thời thông báo bằng văn bản cho bên kia về sự kiện đó và nguyên nhân gây ra sự kiện trong vòng 14 ngày kể từ ngày xảy ra sự kiện bất khả kháng. Đồng thời, chuyển cho bên kia giấy xác nhận về sự kiện bất khả kháng đó được cấp bởi một tổ chức có thẩm quyền tại nơi xảy ra sự kiện bất khả kháng.

Nhà thầu bị ảnh hưởng bởi sự kiện bất khả kháng phải tiếp tục thực hiện các nghĩa vụ hợp đồng theo hoàn cảnh thực tế cho phép và phải tìm mọi biện pháp hợp lý để hạn chế hậu quả của sự việc bất khả kháng.

26.5. Thời hạn mà một bên phải hoàn thành một công việc theo Hợp đồng này được gia hạn thêm một khoảng thời gian bằng đúng thời gian bên đó không thể thực hiện được công việc do sự kiện bất khả kháng gây ra.

27. Sửa đổi hợp đồng

27.1. Chủ đầu tư có thể yêu cầu Nhà thầu sửa đổi, bổ sung các nội dung sau đây trong phạm vi công việc của hợp đồng:

- a) Thay đổi bản vẽ, thiết kế công nghệ hoặc yêu cầu kỹ thuật đối với trường hợp hàng hóa cung cấp theo hợp đồng được đặt hàng sản xuất cho riêng Chủ đầu tư;
 - b) Thay đổi phương thức vận chuyển hoặc đóng gói;
 - c) Thay đổi địa điểm giao hàng;
 - d) Thay đổi dịch vụ liên quan.
- đ) Điều chỉnh tiến độ thực hiện hợp đồng theo quy định tại Mục 28 ĐKC.

27.2. Trường hợp việc sửa đổi, bổ sung các nội dung trong phạm vi công việc của hợp đồng quy định tại Mục 27.1 ĐKC làm thay đổi chi phí hoặc thời gian thực hiện bất kỳ điều khoản nào trong hợp đồng, giá hợp đồng hoặc ngày giao hàng, ngày hoàn thành dịch vụ liên quan phải được điều chỉnh tương ứng và hai bên tiến hành sửa đổi hợp đồng. Yêu cầu của Nhà thầu về việc điều chỉnh giá hợp đồng, ngày giao hàng hoặc ngày hoàn thành phải được tiến hành trong vòng 28 ngày, kể từ ngày Nhà thầu nhận được yêu cầu của Chủ đầu tư về việc sửa đổi, bổ sung nội dung công việc của hợp đồng.

27.3. Trường hợp Nhà thầu cung cấp hàng hóa với phiên bản mới của cùng hãng sản xuất, có cùng xuất xứ, có tính năng kỹ thuật, cấu hình, thông số... tương đương hoặc tốt hơn phiên bản hàng hóa Nhà thầu đề xuất trong HSDT và đáp ứng yêu cầu HSMT thì Nhà thầu phải thông báo trước bằng văn bản cho Chủ đầu tư để Chủ đầu tư xem xét. Trong trường hợp này, căn cứ nhu cầu sử dụng, Chủ đầu tư có thể chấp thuận đề xuất của Nhà thầu với điều kiện là đơn giá và các điều kiện khác của hợp đồng không thay đổi.

27.4. Trường hợp cần thực hiện các dịch vụ liên quan chưa nêu trong hợp đồng, Chủ đầu tư và Nhà thầu tiến hành thương thảo, bảo đảm đơn giá phù hợp giá cả thị trường.

27.5. Chủ đầu tư và Nhà thầu sẽ tiến hành thương thảo để làm cơ sở ký kết văn bản sửa đổi hợp

đồng trong trường hợp sửa đổi hợp đồng. Mọi giao dịch trong quá trình thực hiện hợp đồng được các Bên thực hiện bằng văn bản và gửi theo đường bưu chính hoặc theo số Fax tới địa chỉ đăng ký hoặc số Fax của mỗi Bên ghi trong hợp đồng và email đến địa chỉ email theo mẫu quy định tại **Hợp đồng**.

27.6. Trong thời gian thực hiện hợp đồng, nhà thầu có thể đề xuất giải pháp tiết kiệm chi phí bao gồm ít nhất các nội dung sau đây:

- a) Nội dung giải pháp, giải thích sự khác biệt so với các yêu cầu theo hợp đồng đã ký kết;
- b) Phân tích toàn diện chi phí và lợi ích của giải pháp bao gồm mô tả và ước tính các chi phí (bao gồm cả chi phí vòng đời) có thể phát sinh cho Chủ đầu tư trong trường hợp chấp thuận đề xuất của Nhà thầu;
- c) Tác động của giải pháp đối với hiệu quả thực hiện hợp đồng.

27.7. Chủ đầu tư có thể chấp thuận đề xuất của Nhà thầu nếu đề xuất này chứng minh được một trong các lợi ích dưới đây mà không làm ảnh hưởng đến các chức năng cần thiết của hàng hóa:

- a) Rút ngắn thời gian giao hàng;
- b) Giảm giá hợp đồng hoặc chi phí vòng đời cho Chủ đầu tư;
- c) Nâng cao chất lượng, hiệu quả hoặc tính bền vững của hàng hóa trong hợp đồng;
- d) Bất kỳ lợi ích nào khác cho Chủ đầu tư.

Trường hợp đề xuất của Nhà thầu được Chủ đầu tư chấp thuận và làm giảm giá hợp đồng, Chủ đầu tư thanh toán cho Nhà thầu theo tỷ lệ quy định tại **Hợp đồng** đối với phần giá trị giảm giá hợp đồng.

Trường hợp đề xuất của Nhà thầu được Chủ đầu tư chấp thuận và làm tăng giá hợp đồng nhưng giảm chi phí vòng đời do tác động của các yếu tố quy định tại các điểm a, b, c và d khoản này, Chủ đầu tư thanh toán cho Nhà thầu theo phần giá trị tăng giá hợp đồng.

28. Điều chỉnh tiến độ thực hiện hợp đồng

28.1. Trong quá trình thực hiện hợp đồng, trường hợp phát sinh các điều kiện bất lợi, cản trở Nhà thầu hoặc nhà thầu phụ trong việc cung cấp hàng hóa và lịch thực hiện các dịch vụ liên quan quy định tại Mục 9 ĐKC, Nhà thầu phải kịp thời thông báo bằng văn bản cho Chủ đầu tư về việc chậm tiến độ, nguyên nhân, khoảng thời gian chậm tiến độ. Trên cơ sở thông báo của Nhà thầu, Chủ đầu tư phải nhanh chóng đánh giá tình hình và có thể xem xét gia hạn hợp đồng. Trường hợp Chủ đầu tư đồng ý gia hạn, các bên tiến hành thương thảo để làm cơ sở ký kết phụ lục sửa đổi, bổ sung hợp đồng.

28.2. Trừ trường hợp bất khả kháng quy định tại Mục 26 ĐKC, Nhà thầu giao hàng chậm hoặc hoàn thành dịch vụ liên quan chậm có nghĩa vụ bồi thường thiệt hại cho Chủ đầu tư theo quy định tại Mục 22 ĐKC.

29. Chấm dứt hợp đồng

29.1. Chấm dứt hợp đồng do sai phạm

a) Chủ đầu tư có thể chấm dứt một phần hoặc toàn bộ hợp đồng mà không gây tổn hại đến các biện pháp khắc phục vi phạm hợp đồng khác bằng cách thông báo bằng văn bản cho Nhà thầu về sai phạm trong hợp đồng trong các trường hợp sau:

- (i) Nhà thầu không thể bàn giao hàng hóa hoặc một phần hàng hóa trong thời hạn quy định theo hợp đồng, hoặc trong thời gian gia hạn theo quy định tại Mục 28 ĐKC;
- (ii) Nhà thầu không thực hiện bất kỳ nghĩa vụ nào khác theo hợp đồng;

(iii) Chủ đầu tư xác định Nhà thầu vi phạm một trong các hành vi bị cấm quy định tại HSMT trong quá trình đấu thầu hoặc thực hiện hợp đồng;

b) Trường hợp Chủ đầu tư chấm dứt một phần hoặc toàn bộ hợp đồng theo điểm a khoản này, Chủ đầu tư có thể mua sắm hàng hóa và dịch vụ liên quan tương tự như các hàng hóa và dịch vụ chưa được thực hiện theo các điều khoản và phương thức phù hợp. Nhà thầu phải chịu trách nhiệm bồi thường cho Chủ đầu tư các chi phí phát sinh từ việc mua hàng hóa và dịch vụ tương tự đó. Tuy nhiên, Nhà thầu vẫn phải tiếp tục thực hiện phần hợp đồng không bị chấm dứt.

29.2. Chấm dứt hợp đồng do mất khả năng thanh toán

Trường hợp Nhà thầu phá sản hoặc mất khả năng thanh toán, Chủ đầu tư có thể chấm dứt hợp đồng vào bất kỳ thời điểm nào bằng cách gửi thông báo cho Nhà thầu. Trong trường hợp đó, hợp đồng sẽ chấm dứt và Nhà thầu không được bồi thường với điều kiện là việc chấm dứt hợp đồng không gây tổn hại hoặc ảnh hưởng đến bất kỳ quyền khởi kiện hoặc biện pháp khắc phục của Chủ đầu tư trước đó hoặc sau đó.

30. Hạn chế xuất khẩu

Trường hợp quốc gia, vùng lãnh thổ cung cấp hàng hóa, dịch vụ có các quy định thương mại dẫn tới việc hạn chế xuất khẩu, gây khó khăn cho Nhà thầu trong việc thực hiện các nghĩa vụ hợp đồng, Nhà thầu không bắt buộc phải hoàn thành nghĩa vụ giao hàng, thực hiện dịch vụ với điều kiện là Nhà thầu cung cấp cho Chủ đầu tư các tài liệu chứng minh việc đã hoàn thành tất cả các thủ tục xuất khẩu cần thiết, bao gồm cả xin giấy phép hoặc ủy quyền để xuất khẩu hàng hóa, dịch vụ theo hợp đồng. Trong trường hợp này, Chủ đầu tư có thể chấm dứt hợp đồng với Nhà thầu.



Chương VII. Biểu mẫu hợp đồng

Mẫu số 16. Thư chấp thuận E-HSDT và trao hợp đồng

Mẫu số 17. Biểu mẫu hợp đồng



THƯ CHẤP THUẬN E-HSDT VÀ TRAO HỢP ĐỒNG

Kính gửi: [ghi tên và địa chỉ của Nhà thầu trúng thầu, sau đây gọi tắt là “Nhà thầu”]

Về việc: Thông báo chấp thuận hồ sơ dự thầu và trao hợp đồng

Liên doanh Việt-Nga Vietsovpetro xin thông báo LD Quý Công ty trúng thầu: ... - Gói thầu số ... , với các nội dung chính như sau:

- Phạm vi cung cấp: ...
- Giá giá trị trúng thầu: ... Trong đó:
 - + Tổng giá trị các mục hàng NK (sử dụng quota của VSP): Mục ... là: ... – Giá trị này không bao gồm thuế NK & thuế GTGT của giá trị hàng hóa NK ghi trên tờ khai Hải quan, nhưng đã bao gồm thuế, phí, lệ phí phát sinh trong Lãnh thổ Việt Nam. Quý Công ty được sử dụng quota của VSP (lô 09-1) để nhập khẩu hàng hóa và miễn thuế theo Hiệp định
 - + Tổng giá trị mục hàng trong nước (Các mục ... - đã bao gồm VAT) là: ...
- Thời hạn giao hàng: ... ngày lịch kể từ ngày Vietsovpetro gửi thư thông báo trúng thầu
- Năm sản xuất: ...
- Điều kiện giao hàng: Hàng giao tại kho Vietsovpetro, tại Tp. Vũng Tàu
- Điều kiện thanh toán: 100% chuyển khoản
- Chứng chỉ cho hàng hóa: ...

Để thực hiện các công việc tiếp theo, trong vòng 07 ngày làm việc sau ngày ký hợp đồng, Bên B phải nộp giấy bảo lãnh thực hiện hợp đồng được cấp bởi Ngân hàng có uy tín. Giá trị Bảo đảm thực hiện hợp đồng bằng ...% tổng giá trị hợp đồng. Giấy bảo lãnh này có hiệu lực bằng thời hạn giao hàng cộng thêm 60 ngày lịch.

Nếu quá thời hạn theo yêu cầu mà Vietsovpetro không nhận được Bảo đảm thực hiện hợp đồng theo quy định thì sẽ được hiểu Quý công ty từ chối hoàn thiện hợp đồng, không đáp ứng yêu cầu của Vietsovpetro và sẽ bị loại, đồng thời Quý công ty sẽ không được nhận lại bảo đảm dự thầu.

Trong thời hạn **03** ngày kể từ ngày công văn này, đề nghị Quý công ty gửi công văn xác nhận về nội dung nêu trên.

Trân trọng!

Đại diện hợp pháp của Bên mời thầu

[ghi tên, chức danh, ký tên và đóng dấu



BIỂU MẪU HỢP ĐỒNG

HỢP ĐỒNG SỐ: ____/____/CD-_____

V/v: Cung cấp, Lô 09-1

(Gói thầu số.....)

Căn cứ vào nhu cầu của Xí nghiệp Cơ điện (XNCD) thuộc LIÊN DOANH VIỆT – NGA VIETSOVPETRO VÀ khả năng cung cấp của

Hôm nay, ngày ____ tháng ____ năm 202..., chúng tôi gồm có:

Bên A: Liên doanh Việt – Nga Vietsovpetro

Địa chỉ: 105, Lê Lợi, Phường Thắng Nhì, Thành phố Vũng Tàu, Tỉnh Bà Rịa – Vũng Tàu
 Điện thoại: 0254 3839871; Fax: 0254 3616755
 Tài khoản số: 008.100.000335-6
 Tại Ngân hàng: Ngân hàng TMCP Ngoại thương Việt Nam – Chi nhánh Vũng Tàu.
 Mã số thuế: 33500102414
 Đại diện là ông: Dương Hoàng Hải - Chức vụ: Giám đốc XNCD thuộc Liên doanh Việt - Nga Vietsovpetro
 (Giấy ủy quyền số: /UQ -PL, ngày tháng năm 2021 của Tổng giám đốc Liên doanh Việt - Nga Vietsovpetro).

Bên B: Công ty

Địa chỉ liên hệ:
 Điện thoại:
 Tài khoản số:
 Tại Ngân hàng:
 Mã số thuế:
 Đại diện là ông:

Hai Bên thống nhất ký kết hợp đồng với các điều khoản sau:

ĐIỀU 1: Đối tượng hợp đồng

Bên A đồng ý mua và Bên B đồng ý bán, Lô 09-1 (sau đây gọi tắt là “Hàng hóa”) với chủng loại, số lượng, đặc tính kỹ thuật, đơn giá, giá trị theo điều 2 của hợp đồng này.

Hàng hóa của Hợp đồng này được XNCD sử dụng cho hoạt động dầu khí tại Lô 09-1.

ĐIỀU 2: Giá trị hợp đồng

Tổng giá trị hợp đồng là đồng (Bằng chữ:), trong đó:

2.1 Hàng nhập khẩu trực tiếp:

STT theo ĐH	Tên hàng hóa	Ký mã hiệu	Đặc tính kỹ thuật	Nhà SX/ Xuất xứ	ĐVT	SL	Đơn giá (VNĐ)	Thành tiền (VNĐ)
.....								



STT theo ĐH	Tên hàng hóa	Ký mã hiệu	Đặc tính kỹ thuật	Nhà SX/ Xuất xứ	ĐVT	SL	Đơn giá (VNĐ)	Thành tiền (VNĐ)
....								
Tổng giá trị hàng hóa:							

Tổng giá trị hàng hóa phần nhập khẩu trực tiếp là đồng (*Bằng chữ:*).

Giá trị này được xác định trên cơ sở giao hàng tại kho XNCD - Thành phố Vũng Tàu, bao gồm giá trị hàng hóa nhập khẩu, không bao gồm thuế nhập khẩu và thuế GTGT theo tờ khai Hải Quan (Thuế nhập khẩu và thuế GTGT đối với hàng hóa nhập khẩu hàng hóa phục vụ sản xuất lô 09-1 được miễn theo Hiệp định liên chính phủ dành cho Liên doanh Việt Nga Vietsovpetro) và bao gồm các loại chi phí phát sinh trong phạm vi lãnh thổ Việt Nam do Bên B chi trả đối với phần hàng hóa nhập khẩu này (phí vận chuyển, đóng gói, bốc xếp, giám định hàng hóa...) và thuế GTGT tương ứng cho các khoản phí này.

Bên A cho phép và sẽ hỗ trợ Bên B sử dụng hạn mức nhập khẩu của Bên A để làm thủ tục nhập khẩu cho phần hàng hóa này.

2.2. Hàng hóa mua trong nước:

STT theo ĐH	Tên hàng hóa	Ký mã hiệu	Đặc tính kỹ thuật	Nhà SX/ Xuất xứ	ĐVT	SL	Đơn giá (VNĐ)	Thành tiền (VNĐ)
....								
....								
Tổng giá trị hàng hóa:							
Thuế GTGT ...%:							
Tổng giá trị hàng hóa bao gồm thuế GTGT:							

Tổng giá trị hàng hóa mua trong nước là (GTGT): đồng (*Bằng chữ:*).

Trong đó:

Tổng giá trị hàng hóa là: đồng.

Tổng số tiền thuế GTGT là: đồng.

Thuế GTGT khi thanh toán có thể điều chỉnh theo luật thuế GTGT hiện hành.

2.3 Giá trị hợp đồng này là cố định và không thay đổi trong suốt thời gian hợp đồng có hiệu lực.

ĐIỀU 3: Quy cách, số lượng, chất lượng hàng hóa

3.1 Quy cách, số lượng, chất lượng, chủng loại, ký mã hiệu, hãng sản xuất, nước sản xuất, năm sản xuất và những thông số khác của hàng hóa do Bên B cung cấp phải phù hợp với quy định nêu trong điều 2 của hợp đồng này. Hàng hóa mới 100%, chưa qua sử dụng và trong tình trạng sử dụng tốt, được sản xuất năm

3.2 Hồ sơ kèm theo hàng hóa gồm:

- Hóa đơn thuế GTGT (Bản gốc);
- Chứng chỉ xuất xứ (C/O) do phòng Thương mại hoặc Tổ chức có thẩm quyền của nước sản xuất hoặc nước xuất khẩu hàng cấp (Theo YCKT của HSMT);

- Chứng chỉ số lượng và chất lượng (C/Q) do nhà sản xuất cấp (Theo YCKT của HSMT);
- Các Chứng chỉ khác (Theo YCKT của HSMT);
- Chứng chỉ bảo hành của Bên B bảo hành kể từ ngày giao hàng (Bản gốc);
- Tờ khai hải quan hàng hóa nhập khẩu (Bản gốc/);
- Tài liệu kỹ thuật của hàng hóa (nếu có).
- Hồ sơ mời thầu của Bên A và Hồ sơ dự thầu của Bên B cho gói thầu số là tài liệu tham chiếu về kỹ thuật cho hàng hóa của hợp đồng này.

ĐIỀU 4: Giao nhận và kiểm tra hàng hóa

- 4.1 Hàng hóa được giao phải phù hợp với yêu cầu quy định tại Điều 2 và Điều 3 của hợp đồng này trong thời hạn là **ngày lịch** tính từ ngày ký hợp đồng. Ngày giao hàng của hợp đồng này được ghi trong Biên bản giao nhận hàng do đại diện hai bên ký như quy định tại mục 4.8 dưới đây.

Tham chiếu gói thầu của hợp đồng này, Vietsoveptro đã đánh giá và lựa chọn nhà thầu cung cấp trọn gói hoặc theo nhóm, thời gian giao hàng trên áp dụng cho trọn gói hoặc theo nhóm. Nếu nhà thầu không giao hoặc giao chậm bất kỳ phần hàng nào sẽ bị tính phạt giao chậm theo giá trọn gói hoặc theo nhóm.

Trong quá trình thực hiện hợp đồng, nếu Bên B gặp vướng mắc liên quan đến việc giao hàng thì Bên B cần khẩn trương thông báo cho Bên A bằng văn bản để hai bên phối hợp xem xét xử lý nhằm đảm bảo việc cung cấp hàng hóa cho Bên A theo đúng chất lượng và tiến độ của hợp đồng.

- 4.2 Bên B tự chịu trách nhiệm làm thủ tục hải quan cho hàng hóa nhập khẩu. Bên A cho phép Bên B được sử dụng hạn mức nhập khẩu của Bên A đã đăng ký tại Hải quan Vũng Tàu để làm thủ tục nhập khẩu và hỗ trợ Bên B về mặt giấy tờ trong việc sử dụng hạn mức nhập khẩu của Bên A cho lô hàng nhập khẩu của Hợp đồng này để Bên B xin miễn thuế nhập khẩu và thuế giá trị gia tăng của giá trị hàng hóa nhập khẩu ghi trên Tờ khai Hải quan theo quy định cho Liên doanh Việt – Nga XNCĐ.
- 4.3 Để thuận tiện cho việc thông quan, làm các thủ tục miễn thuế nhập khẩu và miễn thuế giá trị gia tăng của giá trị hàng hóa nhập khẩu ghi trên Tờ khai Hải quan, hàng hóa Bên B nên nhập về cảng Vũng Tàu. Bên A không chịu trách nhiệm trả tiền thuế cho Bên B trong trường hợp nếu Bên B nhập hàng hóa về cảng khác mà không làm được thủ tục miễn thuế hoặc Bên B không sử dụng hạn mức nhập khẩu của Bên A.
- 4.4 Hàng hóa được giao không quá lần vào kho của Bên A (Kho của Xí nghiệp Cơ Điện) tại thành phố Vũng Tàu. Bên B cam kết giao hàng đúng số lần quy định.
- 4.5 Dỡ hàng từ phương tiện của bên B do A đảm nhận bằng phương tiện, nhân lực và chi phí của mình.
- 4.6 Trong vòng 02 ngày trước khi giao hàng, Bên B phải thông báo bằng văn bản cho Bên A biết về số lượng, quy cách đóng gói hàng hóa để Bên A bố trí nhân lực và phương tiện bốc dỡ.
- 4.7 Người của Bên B đến giao hàng phải có giấy giới thiệu của người đại diện ký Hợp đồng của Bên B.



- 4.8 Đại diện của XNCĐ và đại diện của Bên B tham gia giao nhận, kiểm tra hàng hóa của hợp đồng này và lập Biên bản giao nhận hàng sẽ ghi rõ số lượng, tình trạng, các hồ sơ giao kèm theo hàng hóa. Biên bản giao nhận hàng phải được Lãnh đạo Xí nghiệp Cơ điện phê duyệt. Biên bản giao nhận hàng là căn cứ để Bên A thanh toán cho Bên B.
- 4.9 Bên B phải đảm bảo khi giao Hàng hóa cho Bên A phải có kèm theo đầy đủ các chứng từ như quy định tại **Điều 3** của Hợp đồng này. Trong trường hợp Bên B giao hàng tới kho của Bên A tại Vũng Tàu nhưng chưa có đầy đủ các chứng từ theo quy định thì Bên A đồng ý cho Bên B tạm gửi hàng tại kho để chờ tập hợp đầy đủ các chứng từ cho việc giao nhận Hàng hóa chính thức.
- Bên A đồng ý miễn phí lưu kho đối với lô Hàng tạm gửi này của Bên B trong 05 ngày lịch đầu tiên. Kể từ ngày thứ 6 trở đi, Bên B sẽ phải trả cho Bên A chi phí lưu kho của lô Hàng theo mức đơn giá lưu kho hiện hành của Bên A đang áp dụng cho các khách hàng của Bên A. Chi phí lưu kho này sẽ được Bên A khấu trừ thẳng vào giá trị mà Bên A thanh toán cho Bên B theo quy định của Hợp đồng này hoặc những khoản thanh toán ở những Hợp đồng khác đã ký giữa Hai bên.
- 4.10 Bên A có quyền từ chối nhận Hàng nếu Hàng hoá khi giao không đảm bảo chất lượng, như đã quy định ở Điều 2 cũng như không có đầy đủ bộ chứng từ đi kèm như quy định tại Điều 3 của Hợp đồng này

ĐIỀU 5: Bao bì, đóng gói và ký mã hiệu

- 5.1 Hàng hoá giao theo Hợp đồng này sẽ được đóng trong bao bì thích hợp theo tiêu chuẩn bảo đảm cho hàng hoá không bị hư hỏng trong quá trình vận chuyển và thuận tiện cho bốc xếp, bốc dỡ.
- 5.2 Bên B hoàn toàn chịu trách nhiệm trong trường hợp hàng hoá bị mất mát, hư hỏng do thiếu sót trong việc đóng gói Hàng hoá.
- 5.3 Hàng hoá cần được mô tả rõ ràng bằng sơn không xóa được trên bề mặt đối với hàng cồng kềnh hoặc in trên tấm ghi nhãn dính trên từng kiện với các thông tin sau bằng tiếng Việt:
Tên nhà sản xuất.
Tên Hàng.
Khối lượng (nếu có).
Số Hợp đồng.
- 5.4 Bên B chịu toàn bộ phí tổn đối với mọi mất mát/ hư hại của Hàng hoá trong quá trình bốc xếp, bốc dỡ, vận chuyển do ghi ký mã hiệu không đúng, không đầy đủ cũng như chịu mọi chi phí vận chuyển, bảo quản, mất mát phát sinh thêm do Hàng hoá bị gửi nhầm địa chỉ do ghi ký mã hiệu sai.

ĐIỀU 6: Trách nhiệm do vi phạm hợp đồng

- 6.1 *Tham chiếu gói thầu của hợp đồng này, Vietsovepro đã đánh giá và lựa chọn nhà thầu cung cấp trọn gói hoặc theo nhóm hàng, thời gian giao hàng trên áp dụng cho trọn gói hoặc theo nhóm hàng. Nếu nhà thầu không giao hoặc giao chậm bất kỳ phần hàng nào sẽ bị tính phạt giao chậm theo giá trị trọn gói hoặc theo nhóm.* Nếu Bên B giao hàng bị chậm thì Bên B phải chịu phạt 0,2%/ngày cho 10 ngày lịch chậm đầu tiên; phạt 0,3%/ngày cho những ngày lịch tiếp theo trên tổng số giá trị hàng giao chậm cho đến mức tổng số tiền phạt không quá 8% giá trị trọn gói hoặc theo nhóm hàng.
- Nếu bên B giao hàng cho từng nhóm hàng hoá quy định tại Điều 2 theo nhiều lần giao hàng thì thời gian giao nhận hàng của nhóm hàng đó được tính là thời gian giao hàng theo lần

- giao cuối cùng. Hàng hoá của những lần giao trước chỉ được ghi nhận lưu kho tại kho của bên A cho đến khi bên B giao đủ số hàng của nhóm hàng hoá đó.
- 6.2 Nếu Bên B không giao đủ số lượng, chủng loại hàng hóa (như quy định ở điều 2 của Hợp đồng này) thì bên B vi phạm nghĩa vụ giao hàng theo hợp đồng này và phải chịu phạt một khoản tiền bằng 08% giá trị phần hợp đồng vi phạm hoặc giá trị nhóm hàng.
- 6.3 Nếu bên B giao hàng không đảm bảo chất lượng như qui định tại Điều 3 của hợp đồng thì Bên A sẽ không nhận hàng và phạt Bên B theo mức phạt không giao đủ hàng như quy định tại mục 6.2 của hợp đồng này. Bên A có quyền chấp nhận/ không chấp nhận việc bên B sẽ cung cấp hàng mới thay thế cho hàng không đảm bảo chất lượng trên.
- 6.4 Vi phạm do cung cấp chậm/ cung cấp không đủ hàng hoá:
- 6.4.1. Nếu Bên B giao hàng chậm quá 60 ngày lịch so với thời gian quy định tại Điều 4 của hợp đồng này, ngoại trừ trường hợp bất khả kháng, thì Bên A có quyền:
- a) Chỉ định bên thứ 3 có khả năng cung cấp hàng hóa/hàng hoá kèm dịch vụ. Trong trường hợp đó Bên B có trách nhiệm ký hợp đồng với bên được chỉ định để tiếp tục thực hiện công việc cung cấp cho bên A.
 - Hoặc;
 - b) Trực tiếp ký hợp đồng mua hàng/hàng hoá kèm dịch vụ của Bên thứ 3 để tiếp tục thực hiện công việc của hợp đồng. Trong trường hợp đó Bên B phải trả khoản tiền chênh lệch và các chi phí liên quan nếu có.
 - Hoặc;
 - c) Đơn phương chấm dứt thực hiện hợp đồng và trong trường hợp này Bên B phải chịu phạt một khoản tiền bằng 08% giá trị của hợp đồng bị vi phạm.
- 6.4.2. Nếu Bên B giao hàng chậm (một phần hàng hoá) quá 60 ngày lịch so với thời gian quy định tại Điều 4 của hợp đồng này, ngoại trừ trường hợp bất khả kháng, thì Bên A có quyền:
- a) Chỉ định bên thứ 3 có khả năng cung cấp hàng hóa/hàng hoá kèm dịch vụ. Trong trường hợp đó Bên B có trách nhiệm ký hợp đồng với bên được chỉ định để tiếp tục thực hiện công việc cung cấp cho bên A.
 - Hoặc;
 - b) Trực tiếp ký hợp đồng mua hàng/hàng hoá kèm dịch vụ của Bên thứ 3 để tiếp tục thực hiện công việc của hợp đồng. Trong trường hợp đó Bên B phải trả khoản tiền chênh lệch và các chi phí liên quan nếu có.
 - c) Đơn phương chấm dứt thực hiện tiếp hợp đồng và trong trường hợp này Bên B phải chịu phạt một khoản tiền bằng 08% giá trị của phần hợp đồng bị vi phạm
- 6.5 Tổng các loại phạt không vượt quá 08% giá trị hợp đồng.
- 6.6 Giá trị hợp đồng xác định để tính tiền phạt vi phạm hợp đồng ở Điều 6.1 đến Điều 6.5 của hợp đồng này là giá trị không có thuế GTGT và không bao gồm thuế nhập khẩu.
- 6.7 Nếu Bên B giao hàng hóa vượt số lần giao nhận như quy định tại Điều 4.2 của hợp đồng này thì Bên B được coi là vi phạm điều kiện giao nhận hàng và phải chịu trách nhiệm thanh toán các chi phí liên quan tới việc tổ chức giao nhận hàng hóa cho những lần giao hàng vượt này bao gồm chi phí nhân công, phương tiện, giám sát việc giao nhận hàng hóa theo đơn giá hiện hành của Bên A.
- 6.8 Để thu hồi khoản tiền phạt vi phạm và chi phí phát sinh, Bên A sẽ toàn quyền áp dụng các biện pháp: 1) khấu trừ khoản tiền phạt vi phạm và chi phí phát sinh từ các khoản tiền mà

Bên A sẽ thanh toán cho Bên B tại Hợp đồng này hoặc theo các hợp đồng khác được ký kết giữa hai bên; 2) Yêu cầu Ngân hàng cấp Bảo đảm thực hiện hợp đồng thanh toán ngay khoản tiền Bên B mở bảo lãnh cho Bên A ; 3) Bằng văn bản, yêu cầu Bên B thanh toán. Trong mọi trường hợp, Bên B cam kết nghiêm túc thực hiện nghĩa vụ thanh toán của mình cho Bên A.

6.9 Việc bồi thường thiệt hại (nếu có) được thực hiện theo quy định của pháp luật Việt Nam.

ĐIỀU 7: Bảo hành

- 7.1 Bên B chịu trách nhiệm bảo hành chất lượng của hàng hóa trong thời hạn 12 tháng kể từ ngày Lãnh đạo XNCĐ phê duyệt biên bản nghiệm thu hàng hóa.
- 7.2 Trong thời gian bảo hành nếu Bên A phát hiện có hư hỏng, sai sót về chất lượng hàng hóa thì Bên A sẽ thông báo kịp thời bằng fax/email cho Bên B biết để cùng nhau xác minh. Việc xác minh sai sót về chất lượng phải được Bên B tiến hành không chậm quá 15 ngày lịch kể từ ngày Bên B nhận được thông báo. Việc xác minh phải được lập thành biên bản, trong đó ghi rõ kết luận về nguyên nhân gây ra hư hỏng, xác định trách nhiệm thay thế cái mới/sửa chữa các hư hỏng đó thuộc về bên nào và thời hạn thay thế/sửa chữa làm căn cứ pháp lý trong thực hiện hợp đồng này.
- 7.3 Tùy mức độ hư hỏng, nhưng không quá 15 ngày lịch kể từ ngày có kết luận về nguyên nhân hư hỏng, sai sót về chất lượng hàng hóa do lỗi của Bên B thì Bên B phải tiến hành sửa chữa các sai sót về chất lượng hoặc đổi lại hàng mới cho Bên A.
- 7.4 Trong thời hạn 07 ngày lịch kể từ ngày nhận được thông báo của Bên A, nếu Bên B không trả lời thì coi như đã chấp nhận có sai sót về chất lượng hàng do lỗi của mình và có trách nhiệm phải sửa chữa các sai sót đó hoặc đổi lại hàng mới ngay trong vòng 15 ngày kể từ ngày nhận được thông báo của Bên A.
- 7.5 Nếu Bên B tiến hành sửa chữa hoặc đổi lại hàng mới bị chậm so với thời hạn qui định ở mục 7.3 và 7.4 của hợp đồng này thì Bên B phải chịu phạt theo mức phạt giao hàng chậm như qui định ở mục 6.1 của hợp đồng này.
- 7.6 Trong thời hạn quy định trên tại điều 7 của hợp đồng này, nếu Bên B không tiến hành khắc phục (sửa chữa các sai sót về chất lượng do lỗi của mình hoặc đổi lại hàng mới) thì Bên A có quyền tiến hành khắc phục (sửa chữa và/hoặc thay mới) và Bên B phải hoàn trả lại cho Bên A toàn bộ chi phí khắc phục, đồng thời phải chịu phạt 8% giá trị của mặt hàng này. Cách thức Bên A thu hồi tiền phạt từ Bên B quy định tại điều 6.8 của hợp đồng này.
- 7.7 Hàng hóa sau khi được Bên B sửa chữa và thay thế trong thời kỳ bảo hành sẽ được Bên B bảo hành lại 12 tháng kể từ ngày bàn giao (có biên bản giao nhận hàng như quy định của hợp đồng này).

ĐIỀU 8: Thanh Toán

- 8.1 Bên A thanh toán cho Bên B 100% giá trị hóa đơn đã giao bằng phương thức chuyển khoản qua ngân hàng trong vòng 25 ngày làm việc kể từ ngày nhận được bộ chứng từ thanh toán gồm:
 - Công văn đề nghị thanh toán của Bên B.
 - Hóa đơn thuế GTGT hợp lệ*.

(Tùy thuộc vào hàng hóa cung cấp được mua trong nước hay hàng hòa nhập khẩu trực tiếp sẽ quy định cụ thể về các Hóa đơn cho phù hợp.)

 - 01 bản gốc Biên bản giao nhận hàng (Điều ... của Hợp đồng này)
 - Các chứng từ (theo quy định tại Điều của Hợp đồng này).
 - Các tài liệu liên quan đến việc thay đổi nội dung của hợp đồng (nếu có).
- 8.2 Phí chuyển tiền do Bên A chịu.

* Ghi chú: cách ghi hóa đơn tài chính, tại mục 8.1

- Tên người mua hàng : bỏ trống
- Tên đơn vị : Liên Doanh Việt – Nga Vietsovpetro.

ĐIỀU 9: Bảo đảm thực hiện Hợp đồng.

- 9.1 Trong vòng 07 ngày làm việc sau ngày ký hợp đồng (ghi tại trang 01 của hợp đồng), Bên B phải làm thủ tục mở bảo lãnh thực hiện hợp đồng (theo mẫu quy định tại phụ lục 2 của Hợp đồng này) được cấp bởi một trong các Ngân hàng đang hoạt động tại Việt Nam theo quy định của Pháp luật và nộp bản gốc cho XNCD. Giá trị bảo đảm thực hiện hợp đồng bằng 8% tổng giá trị hợp đồng. Giấy bảo lãnh này có hiệu lực bằng thời hạn giao hàng quy định tại điều 4.1 hợp đồng này cộng thêm 60 ngày lịch.
- 9.2 Mọi chi phí liên quan đến việc phát hành giấy bảo lãnh thực hiện hợp đồng do Bên B chịu.
- 9.3 Bên B không được nhận lại bảo đảm thực hiện hợp đồng trong trường hợp Bên B từ chối/không thực hiện hợp đồng sau khi ký hợp đồng.
- 9.4 Trong trường hợp Bên B vi phạm trách nhiệm thực hiện hợp đồng theo quy định tại hợp đồng này thì khoản tiền bảo đảm được Bên A dùng để khấu trừ tiền phạt.
- 9.5 Bên B phải ngay lập tức yêu cầu Ngân hàng phát hành giấy bảo lãnh thực hiện hợp đồng thực hiện sửa đổi giấy bảo lãnh thực hiện Hợp đồng trong trường hợp cần gia hạn thời gian hiệu lực của bảo lãnh này vì lý do chậm giao hàng hoặc gia hạn thời hạn giao hàng, đồng thời gửi ngay cho Bên A giấy bảo lãnh đã gia hạn hiệu lực. Trường hợp Bên B chậm gia hạn hiệu lực bảo lãnh khi có yêu cầu của Bên A bằng văn bản thì Bên B sẽ chịu phạt 0,2% giá trị bảo lãnh tương ứng/ mỗi ngày chậm. Tổng giá trị phạt này không vượt quá 8% giá trị bảo lãnh tương ứng.

ĐIỀU 10: Bất khả kháng

- 10.1 Trường hợp bất khả kháng là sự kiện xảy ra một cách khách quan không thể lường trước được và không thể khắc phục được mặc dù đã áp dụng mọi biện pháp cần thiết và khả năng cho phép như: chiến tranh, bạo loạn, xung đột vũ trang, cấm vận, thiên tai (lũ lụt, bão, lốc xoáy, động đất, sóng thần), hỏa hoạn, dịch bệnh (Epidemic, Pandemic) được WHO/Quốc gia công bố, lệnh phong tỏa Vùng/Quốc gia do chính quyền sở tại áp đặt,...
- 10.2. Bên gặp sự kiện bất khả kháng dẫn đến việc không thực hiện được nghĩa vụ theo hợp đồng do ảnh hưởng trực tiếp bởi các sự kiện bất khả kháng có nghĩa vụ phải lập tức thông báo cho bên kia biết, bao gồm cung cấp thông tin, giải trình về sự ảnh hưởng trực tiếp của sự kiện bất khả kháng đến việc vi phạm thực hiện hợp đồng kèm chứng cứ chứng minh, các biện pháp đã được thực hiện để khắc phục vấn đề và giảm tổn thất. Việc chậm thông báo, cung cấp thông tin và giải trình nếu trễ hơn 10 ngày lịch sau khi sự kiện bất khả kháng xảy ra sẽ làm cho bên gặp bất khả kháng mất quyền miễn trừ trách nhiệm sau này vì lý do bất khả kháng.
- 10.3 Văn bản xác nhận của phòng Thương mại và công nghiệp Việt Nam hoặc cơ quan có thẩm quyền ở nơi xảy ra sự kiện bất khả kháng là bằng chứng để chứng minh sự kiện và thời gian xảy ra bất khả kháng.
- 10.4 Trường hợp do hậu quả trực tiếp của sự kiện bất khả kháng mà một bên trong Hợp đồng không thể thực hiện toàn bộ hoặc một phần nghĩa vụ theo hợp đồng này thì thời gian thực hiện sẽ được kéo dài thêm bằng thời gian mà sự kiện bất khả kháng diễn ra.



10.5 Nếu sự kiện bất khả kháng kéo dài hơn 02 tháng, mỗi bên đều có quyền chấm dứt hợp đồng này mà không phải bồi thường bất cứ một khoản tiền nào cho bên kia.

ĐIỀU 11: Giải quyết tranh chấp

11.1 Bất kỳ tranh chấp nào phát sinh từ hợp đồng này sẽ được giải quyết bằng thương lượng giữa hai bên trên tinh thần hợp tác, hai bên cùng có lợi và tôn trọng lẫn nhau.

11.2 Trường hợp tranh chấp không thể giải quyết bằng thương lượng thì sẽ được đưa ra Trung tâm Trọng tài Quốc tế Việt Nam bên cạnh Phòng Thương mại và Công nghiệp Việt Nam tại Hà Nội để phân xử theo Quy tắc tố tụng của Trung tâm này. Phán quyết của Trung tâm trọng tài là cuối cùng và buộc hai bên phải tuân thủ. Phí trọng tài do Bên thua kiện chịu.

ĐIỀU 12: Các điều khoản khác

12.1 Những điều không quy định hoặc quy định không đầy đủ trong Hợp đồng này sẽ căn cứ vào luật pháp Việt Nam hiện hành.

12.2 Bất kỳ sửa đổi, bổ sung nào đối với hợp đồng này đều phải được hai bên thỏa thuận bằng văn bản.

12.3 Không bên nào được chuyển quyền và nghĩa vụ của mình theo hợp đồng này cho bên thứ ba mà không được sự đồng ý trước bằng văn bản của bên kia.

12.4 Hợp đồng và các tài liệu dẫn chiếu được sắp xếp theo thứ tự ưu tiên sau đây:

- (1) Hợp đồng, kèm theo các phụ lục hợp đồng;
- (2) Báo cáo phê duyệt kết quả lựa chọn nhà thầu
- (3) Hồ sơ dự thầu và các văn bản làm rõ Hồ sơ dự thầu của Nhà thầu;
- (4) Hồ sơ mời thầu và các tài liệu sửa đổi hồ sơ mời thầu (nếu có).

12.5 Hợp đồng này có hiệu lực kể từ ngày ký ghi ở trang 1 cho đến khi hai bên thực hiện hết trách nhiệm của mình như quy định trong hợp đồng.

12.6 Hết thời hạn hiệu lực của hợp đồng, nếu hai bên không có khiếu nại gì coi như hợp đồng đã được thanh lý.

12.7 Hợp đồng gồm trang và ... trang phụ lục được lập thành 04 bản bằng tiếng Việt, các bản có giá trị pháp lý như nhau, Bên A giữ 02 bản, Bên B giữ 02 bản.

ĐẠI DIỆN BÊN A

ĐẠI DIỆN BÊN B



Phụ lục 01 – Kèm theo Hợp đồng số: ____/2..../....

CỘNG HOÀ XÃ HỘI CHỦ NGHĨA VIỆT NAM

Độc lập – Tự do – Hạnh phúc

CAM KẾT BẢO HÀNH

Hôm nay, ngày ... tháng... năm , tại đại chỉ

Công ty

Địa chỉ số:....

Điện thoại: ... Fax: ...

Căn cứ Hợp đồng số:.....ngày.....tháng.....năm đã ký kết giữa Công tyvà XNCD về việc cung cấp

Chúng tôi cam kết hàng hóa cung cấp nêu trên mới 100% chưa qua sử dụng, được sản xuất năm và được bảo hành 12 tháng kể từ ngày Lãnh đạo XNCD phê duyệt biên bản nghiệm thu hàng hóa

Chúng tôi xin chịu trách nhiệm hoàn toàn về toàn bộ thông tin được nêu trên.

**ĐẠI DIỆN
CÔNG TY**



Phụ lục 02 – Kèm theo Hợp đồng số: ____/2.../....

BẢO LÃNH THỰC HIỆN HỢP ĐỒNG

...., ngày...tháng...năm...

Kính gửi: ____ [ghi tên Chủ đầu tư] (sau đây gọi là “Chủ đầu tư”)

Liên quan tới Hợp đồng ____ về việc ____ (sau đây được gọi là “Hợp đồng”) được ký giữa ____ (sau đây gọi là “BÊN ĐƯỢC BẢO LÃNH”) và ____ (sau đây gọi là “BÊN THỤ HƯỞNG”), chúng tôi, ____ có trụ sở chính tại ____ (sau đây gọi là “BÊN BẢO LÃNH”) phát hành Thư bảo lãnh không hủy ngang và vô điều kiện cho bên thụ hưởng với số tiền là ____ (Bằng chữ: ____) (sau đây gọi là “THƯ BẢO LÃNH”).

THƯ BẢO LÃNH này có hiệu lực kể từ ngày phát hành và sẽ duy trì hiệu lực cho đến ____ sau đây gọi là "Ngày hết hiệu lực". Đối với bất cứ sự gia hạn, đổi mới hoặc chuyển nhượng Hợp đồng vượt quá thời gian được quy định trong THƯ BẢO LÃNH này, BÊN THỤ HƯỞNG sẽ không cần phải thông báo hoặc được sự đồng thuận của BÊN BẢO LÃNH. THƯ BẢO LÃNH này sẽ được gia hạn dựa trên yêu cầu bằng văn bản từ BÊN ĐƯỢC BẢO LÃNH để đảm bảo cho thời gian gia hạn, đổi mới hoặc chuyển nhượng của Hợp đồng.

BÊN BẢO LÃNH cam kết không hủy ngang và vô điều kiện thanh toán ngay cho BÊN THỤ HƯỞNG một khoản tiền hay những khoản tiền, theo chỉ thị của BÊN THỤ HƯỞNG, tổng không vượt quá số tiền bảo lãnh nêu trên trong vòng 05 ngày làm việc kể từ ngày nhận được văn bản yêu cầu của BÊN THỤ HƯỞNG ghi rõ BÊN ĐƯỢC BẢO LÃNH đã vi phạm nghĩa vụ theo Hợp đồng.

Sau Ngày hết hiệu lực, THƯ BẢO LÃNH này sẽ tự động không còn giá trị cho dù bản gốc THƯ BẢO LÃNH và các Thư sửa đổi liên quan (nếu có) có được gửi trả lại BÊN BẢO LÃNH hay không.

Số tiền bảo lãnh nêu trên sẽ được thanh toán ngay bởi BÊN BẢO LÃNH cho BÊN THỤ HƯỞNG cho dù có sự tranh cãi hoặc phản đối nào của BÊN ĐƯỢC BẢO LÃNH hoặc của BÊN BẢO LÃNH hoặc của bất kì bên thứ ba nào khác, và bất kể có hay không sự tranh chấp giữa BÊN ĐƯỢC BẢO LÃNH và BÊN THỤ HƯỞNG về hoặc liên quan tới Hợp đồng hoặc về bất cứ vấn đề khác và cho dù những tranh chấp này, nếu có, đã được giải quyết, dàn xếp, kiện tụng hoặc phân xử bằng bất kỳ hình thức nào.

BÊN BẢO LÃNH hoặc BÊN ĐƯỢC BẢO LÃNH sẽ không được giải trừ bất cứ nghĩa vụ nào theo THƯ BẢO LÃNH này cho dù có bất cứ sự sửa đổi, thay đổi, thanh toán sai lệch, gia hạn nào liên quan tới Hợp đồng hay bất kỳ sự trì hoãn ân hạn nào của BÊN THỤ HƯỞNG trong hoặc liên quan đến bất cứ vấn đề gì của Hợp đồng.

Việc đòi tiền nhiều lần theo bảo lãnh này là được phép và theo đó, Số tiền bảo lãnh nêu trên sẽ tự động giảm tương ứng với số tiền mà Ngân hàng đã thực hiện thanh toán cho Bên thụ hưởng theo Thư bảo lãnh.

Thư bảo lãnh được điều chỉnh và giải thích theo pháp luật Việt Nam. Bất kỳ tranh chấp nào phát sinh từ hoặc liên quan đến Thư bảo lãnh sẽ [do Tòa án nhân dân có thẩm quyền của Việt Nam giải quyết theo quy định của pháp luật] / [sẽ được giải quyết tại Trung tâm Trọng tài quốc tế Việt Nam (VIAC) bên cạnh Phòng Thương mại và Công nghiệp Việt Nam theo quy tắc tố tụng trọng tài của VIAC].

THƯ BẢO LÃNH này được phát hành duy nhất 01 (một) bản và không được phép chuyển nhượng.

NGÂN HÀNG BẢO LÃNH
(Ký tên và đóng dấu)

PHẦN 4. CÁC PHỤ LỤC

Chương này bao gồm các tài liệu: Phạm vi cung cấp, Yêu cầu kỹ thuật, Tiêu chí đánh giá kỹ thuật và Các tài liệu kỹ thuật khác + đường dẫn (link) để tham chiếu (nếu có).

- PHẠM VI CUNG CẤP HÀNG HÓA – DANH MỤC: (09 TRANG)
- YÊU CẦU KỸ THUẬT: (04 TRANG)
- TIÊU CHÍ ĐÁNH GIÁ KỸ THUẬT: (06 TRANG)





DANH MỤC- СПЕЦИФИКАЦИЯ

Tên hàng hóa/Dịch vụ - На приобретение товаров/услуг: Vật tư và phụ tùng cơ khí để chế tạo Shelter và đồng bộ tổ hợp máy phát điện MTU

Số ĐHXN - № заявки: XNCD-0255/25

STT П/п	Mã Vật Tư Код МТР	Tên VTTB/dịch vụ (Việt/Nga hoặc Anh) Наименование МТР/услуг (вьетнам./русс. или англ.)	Đặc Tính Kỹ Thuật Технические характеристики	ĐVT Ед. Изм.	Số Lượng Кол-во
(1)	(2)	(3)	(4)	(5)	(6)
I. VẬT TƯ THIẾT BỊ					
Nhóm I: Vật tư và phụ tùng BDSC máy Diesel					
1	00.079.044.00089*	Ống xả / Выхлопная Труба / Exhaust Pipe	Ký mã hiệu X57514500001. Kiểu động cơ Diesel 12V1600G20F, nhà sản xuất MTU hoặc tương đương	pce	2,00
2	00.079.044.00090*	Cùm kẹp ống xả / уплотнение, выпускной зажим / V-Band Clamp	Ký mã hiệu X57599100378. Kiểu động cơ Diesel 12V1600G20F, nhà sản xuất MTU hoặc tương đương	pce	2,00
3	00.079.044.00064	Dây Curoa - Ремни - V-RIBBED BELT	Ký mã hiệu: X57399100004. Kiểu động cơ Diesel 12V1600G20F, nhà sản xuất MTU hoặc tương đương	pce	2,00
4	00.079.044.00028	Dây Curoa - Ремни - V-RIBBED BELT	Ký mã hiệu: X57599100171. Kiểu động cơ Diesel 12V1600G20F, nhà sản xuất MTU hoặc tương đương	pce	2,00
5	00.079.043.00020	Két làm mát nước và không khí nạp của máy diesel MTU - Водяной и воздушный охладитель дизельного двигателя MTU	Ký mã hiệu: X575200014. Kiểu động cơ Diesel 12V1600G20F, nhà sản xuất MTU hoặc tương đương	pce	1,00
Nhóm II: Vật tư và phụ tùng sửa chữa/hoán cải Shelter và chế tạo ống tiêu âm					
6	00.037.015.01343	БАЛКА Beam I 300*150*8*13 CT3/SS400 Thép hình chữ I	Thép đúc định hình chữ I; KT: I300x150x8x13; L=6000mm Sai lệch chiều dày: ± 0.3 mm Vật liệu: ASTM A36/SS400 hoặc tương đương Sai lệch các kích thước khác: ± 0.5mm	m	60,00
7	00.037.016.00098	Thép chữ U / Швеллер Сталь. /Channel C200x80x7.5x11 (6m length) ASTM A36	Thép đúc định hình chữ U; KT: U200x80x7.5x11; L=6000 Sai lệch chiều dày: ± 0.3 mm Vật liệu: ASTM A36/SS400 hoặc tương đương Sai lệch các kích thước khác: ± 0.5mm	kg	468,00



STT П/п	Mã Vật Tư Код МТР	Tên VTTB/dịch vụ (Việt/Nga hoặc Anh) Наименование МТР/услуг (вьетнам./русс. или англ.)	Đặc Tính Kỹ Thuật Технические характеристики	ĐVT Ед. Изм.	Số Lượng Кол-во
(1)	(2)	(3)	(4)	(5)	(6)
8	00.037.016.00108	Thép chữ U / Швеллер Сталь. / Channel U Carbon Steel U125*65*6*6000 mm ASTM A36/SS400	Thép đúc định hình chữ U. KT: U125x65x6; L=6000. Sai lệch chiều dày: ± 0.3 mm. Vật liệu: ASTM A36/SS400 hoặc tương đương. Sai lệch các kích thước khác: ± 0.5mm.	kg	324,00
9	00.037.018.16266	Thép hình/Уголки из нержавеющей стали/L50x50x6, L=6000, S275JR (A529/SS400/ASTM36)	Thép đúc định hình chữ V; KT: V50x50x6; L=6000. Sai lệch chiều dày: ± 0.2 mm Vật liệu: ASTM A36/SS400 hoặc tương đương	kg	270,00
10	00.037.021.04149	Steel Plate 25 THK, ASTM API 2H/2W Gr.50 Thép tấm / Сталь листовая	Vật liệu ASTM A572 Gr.50. Theo tiêu chuẩn ASTM A572 hoặc tương đương Kích thước 20x1524x3200 mm Sai lệch chiều dày tấm ±0,3 mm	kg	960,00
11	00.061.008.00997	Thép tấm/СТАЛЬ ЛИСТОВАЯ/Plate, thk.20x1524x6096, ASTM A572	Vật liệu ASTM A572 Gr.50. Theo tiêu chuẩn ASTM A572 hoặc tương đương Kích thước 20x1524x3000 mm Sai lệch chiều dày tấm ±0,3 mm	kg	720,00
12	00.038.010.07835	Seamless pipe 8" Sch 40 BE API 5L, Gr. B, 6 m per length Ống thép đúc / Стальная труба	Ống thép đúc 8" Sch: 40. Kích thước: API 5L / ASME B36.10M, 6000 mm dài Tiêu chuẩn: API 5L PSL 1. Cấp vật liệu: API 5L PSL 1 Gr. B (hoặc tương đương)	kg	256,00
13	00.040.002.01622	BLIND FLANGE 8" 150#RF Mặt bích mù / Глухой фланец	Thông số kỹ thuật Tiêu chuẩn: ANSI B16.5 / ASME B16.5 hoặc tương đương Loại: Mặt bích mù (mặt lồi) Áp suất danh định: Class 150 Kích thước: 8 inch Vật liệu: Thép carbon – ASTM A105, ASTM A350 Quy trình sản xuất: Rèn hoặc dập	pce	8,00
14	00.040.005.04028	Elbow 8" Sch 40 BW, LR, Deg. 90, ASTM A234 Gr.WPB, ASME B16.9 Co hàn 90 độ / Отвод	Elbow 8" Sch 40 BW, LR, Deg. 90, ASTM A234 Gr.WPB, ASME B16.9 hoặc tương đương	pce	4,00
15	00.037.007.00067	Сталь круглая Нерж. ф60 - SS316 / Stainless steel round bar / Thép tròn không gỉ	- Theo tiêu chuẩn ASTM A240/ JIS G4303 hoặc tương đương. Vật liệu SS316/ SUS316. - Sai lệch đường kính: ±0,2 mm. Chiều dài 2000mm.	kg	40,00
16	00.037.006.00272	Thép tấm không gỉ / Stainless steel plate / Сталь лист. Нерж. 3x1524x3048mm SS316	Vật liệu SS316 theo ASTM A240 hoặc tương đương Kích thước 3x1524x3048 mm Có màng PE/ giấy bảo vệ chống trầy xước, khả năng bóc tách màng PE tốt.	kg	2.224,00

STT П/п	Mã Vật Tư Код МТР	Tên VTTB/dịch vụ (Việt/Nga hoặc Anh) Наименование МТР/услуг (вьетнам./русс. или англ.)	Đặc Tính Kỹ Thuật Технические характеристики	ĐVT Ед. Изм.	Số Lượng Кол-во
(1)	(2)	(3)	(4)	(5)	(6)
			Có pallet gỗ để nâng hạ, chống cong vênh Sai lệch chiều dày tấm: ±0,15 mm		
17	00.037.006.00281	Thép tấm không gỉ 5mm SS316/ Stainless steel plate / Сталь лист. Нерж.	Vật liệu SS316 theo ASTM A240 hoặc tương đương Khổ 5x1524x3048 mm Có màng PE/ giấy bảo vệ chống trầy xước, khả năng bóc tách màng PE tốt. Sai lệch chiều dày: ± 0.2 mm	kg	371,00
18	00.037.020.00097	Thép tấm inox cán lỗ mặt sàng SS304 S=1.5MM (28-30 mesh /inch vuông)Сталь лист. нерж. просечной	Thép tấm 1.5 mm đột lỗ Ø5 mm 28 lỗ/ inch vuông Vật liệu SS304, bề mặt 2B Chiều rộng min 1.000 mm Chiều dài L min= 2.500 mm	m2	60,00
19	00.041.001.00148	Bông cách nhiệt Rockwool, dày 50 mm, lưới thép mạ kẽm một mặt, cuộn rộng 600 mm/Одеяло из минеральной ваты	Bông cách nhiệt Rockwool, dày 50 mm, lưới thép mạ kẽm một mặt, cuộn rộng 600 mm hoặc tương đương: - Mật độ tối thiểu 100 ÷ 150 kg / m3 - Độ dẫn nhiệt 0,06 W/m°K ở 200°C - Giới hạn nhiệt độ -15°C ÷ 850°C	m2	60,00
20	00.061.006.00645	Đinh rút inox (Rivert) 304 4x14mm Винт	Vật liệu SUS 304 Kích thước Ø4x14mm	pce	1.500,00
21	00.061.001.01469	Bu lông + ê cu Inox - БОЛТЫ С/Г М10*40 НЕРЖАВЕЮЩИЕ	Bulong M10x40, bao gồm đai ốc và 2 vòng đệm. Vật liệu bằng thép không gỉ SS316 Theo tiêu chuẩn ISO 4017, DIN933 (hoặc tương đương)	kg	10,00
22	00.061.001.05413	Bulong M12*30, đai ốc, vòng đệm/ Болты, гайки, шайба/ Bolt, nut, washer - SS316	Loại: M12x30 mm, đầu Hexa, ren suốt Kèm với 1 đai ốc, 2 vòng đệm Vật liệu: SS-316	kg	10,00
23	00.061.001.02694	BULONG M20*110 Болт/ Бу lông	Bao gồm 1 đai ốc, 2 vòng đệm, ASTM A193 Gr.B7/ASTM A194 Gr.2H Fluorocarbon Coated (hoặc tương đương)	set	64,00
24	00.061.003.02638	Gu đồng 2 đầu ren M24x230 Gr 8.8 kèm đai ốc và vòng đệm Шпилька	Chiều dài bu lông (L): 230 mm. Chiều dài phần ren: 65mm/ đầu; bước ren: 3 mm. Kèm 2 đai ốc và 2 vòng đệm vênh Vật liệu: SS316	set	30,00
25	00.061.003.01465	Studbolts w/2 hex. nuts, A193-B7/ A194-2H, Xylan fluorocarbon coated, ASME B18.2.1/ B18.2.2, 1/2" (M14), 100mm Gu đồng 2 đầu ren	- Gu đồng 2 đầu ren kèm 2 đai ốc và 2 vòng đệm - Stud Bolt A193 Gr B7/ A194 Gr 2H được ứng dụng cho kết nối van, bích, phụ kiện áp lực... - Chuẩn ren: ANSI/ ASME B1.1. Tiêu chuẩn kích thước: ANSI/ ASME B18.2.1 hoặc tương đương - Xử lý bề mặt: PTFE Blue Coated/ Cold Galvanized/	set	30,00

STT П/п	Mã Vật Tư Код МТР	Tên VTTB/dịch vụ (Việt/Nga hoặc Anh) Наименование МТР/услуг (вьетнам./русс. или англ.)	Đặc Tính Kỹ Thuật Технические характеристики	ĐVT Ед. Изм.	Số Lượng Кол-во
(1)	(2)	(3)	(4)	(5)	(6)
			Hot Dip Galvanized/ Plain		
26	00.061.001.00377	Bu lông + Đai ốc + 2 vòng đệm SS316, M10×40 /Болты с гайками и шайбами нержавеющей.	Loại: M10x40 mm, đầu Hexa, ren suốt Kèm với 1 đai ốc, 2 vòng đệm Vật liệu: SS-316	kg	15,00
27	00.061.001.04745	Bu lông đai ốc inox M6x40 Болт с гайкой нержавеющей	- Loại: M6x40 mm, đầu Hexa - Dài: 40 mm - Kèm với đai ốc, vòng đệm - Vật liệu: SS-316	pce	50,00
28	00.055.046.00137	Khóa cửa chìm kiểu tay gạt, chốt phía trong - ЗАМОК ДВЕРНЫЙ	Khóa cửa kiểu tay vận có tay nắm cửa kiểu gạt - Vật liệu: Hợp kim không rỉ - Chia khóa: 3 cái - Loại: ARTEC AM-5600, B = 35÷45 mm hoặc tương đương	pce	4,00
29	00.055.046.00275	Tay co thủy lực (DOOR CLOSE/OPEN) 80-120KG - Гидравлические дверные ретракторы	Phù hợp với loại cửa đơn có chiều rộng lên đến 1200mm và trọng lượng từ 80-120kg Góc mở 180 độ và có định vị tại 90 độ. Có lớp sơn tĩnh điện giúp bảo vệ bề mặt tay co không bị ăn mòn và chịu tác động từ môi trường bên ngoài.	pce	4,00
30	00.042.004.00127	Gioăng cao su xốp EPDM 30x30 mm/ Лента Губчатая Резиновая	Vật liệu cao su xốp EPDM Kính thước: dày 30 x rộng 30 x dài (min) 10000 mm Dạng cuộn	m	50,00
31	00.042.004.00129	Gioăng cao su kiểu ngàm hình chữ H/ Лента Губчатая Резиновая	Vật liệu cao su xốp EPDM Dùng nẹp kính/ meca dày 5 mm Kính thước: dày 22÷27 mm; rộng 35÷40 mm, dài (min) 10000 mm Dạng cuộn	m	20,00
32	00.041.013.00091	Tấm mica 5 x 1220 x 2440mm - Листовая слюда	Sản xuất theo tiêu chuẩn UL94 chống cháy, chuẩn an toàn ROHS không chứa chất độc hại, an toàn khi sử dụng.	Tấm	1,00
33	00.041.008.00237	Tấm amiang 5mm, 1270x1270mm Поронит	Màu đỏ. Bìa amiang KT 5x1270x1270 được sử dụng làm gioăng phốt trong đường ống chịu nhiệt và chi tiết máy móc.	Tấm	1,00
34	00.070.008.01543	Nắp đậy bình nhót/ Filler Breather Cap/ Наливная горловина с крышкой	Loại: Nắp đậy thùng nhót có chức năng xả áp bằng lò xo Áp suất làm việc: 100 psi Vật liệu: Thép không gỉ 316 Kết nối quy trình: Ren ngoài NPT 2 inch (2" NPTM)	pce	1,00

STT П/п	Mã Vật Tư Код МТР	Tên VTTB/dịch vụ (Việt/Nga hoặc Anh) Наименование МТР/услуг (вьетнам./русс. или англ.)	Đặc Tính Kỹ Thuật Технические характеристики	ĐVT Ед. Изм.	Số Lượng Кол-во
(1)	(2)	(3)	(4)	(5)	(6)
35	00.019.044.00276	Bộ hiển thị mức/Level Gauge/ Уровнемер LAN = 400mm; LAL = 150mm; LZALL= 150mm;	Thông số kỹ thuật: Loại: Đồng hồ đo mức chất lỏng kiểu từ tính (Magnetic Level Gauge) Nguyên lý hiển thị: Phao có tích hợp nam châm; các lá cờ chỉ thị xoay theo mực chất lỏng Nhiệt độ vận hành tối đa: 80 °C Áp suất vận hành tối đa: 2,67 bar Vật liệu tiếp xúc chất lỏng: Inox 316 Kích thước kết nối: DN32 (ren 1-1/4" BSP/NPT) Kiểu kết nối: Ren hoặc mặt bích Vật liệu làm kín: Vòng đệm cao su tổng hợp (Elastomer 'O' rings) Vật liệu thân cột hiển thị: Thép inox SS316, có viền bảo vệ mặt hiển thị phía trước Chiều dài làm việc (từ tâm đến tâm): 400 mm Chất lỏng phù hợp: Dầu diesel Phụ kiện đi kèm: Van bi và mặt bích kết nối	pce	1,00
36	00.053.029.00183	Nameplate gắn cho thiết bị Nameplate inox -ИНФОРМАЦИОННАЯ ТАБЛИЧКА	Kích thước (max): 2x500x340 mm, Vật liệu SS316. Khắc laser màu nội dung theo thiết kế	pce	2,00
37	00.040.009.05651	Ống đàn hồi - Сильфон - Bellows	Tham khảo bản vẽ kỹ thuật số 067-1834 kèm theo hồ sơ mờ thầu	pce	2,00
38	00.079.009.00723	Bộ tiêu âm máy phát C18/ глушитель для генератора C18	Bộ tiêu âm máy phát C18/ глушитель для генератора C18 (Xem thêm trong bản vẽ kỹ thuật số 067-1835)	pce	2,00
39	00.080.004.00643	Ma ní G-2130, SWL=9.5 MT/Скоба/Shackle	Loại G-2130 hoặc tương đương SWL= 9.5 T Vật liệu: Thép hợp kim cao cấp Hệ số an toàn: 6:1	pce	8,00
40	00.028.009.00583	Ma ní 12 tấn Скоба такелажная/Round pin bow shackle	Ma ní 12 tấn – G-2130 hoặc tương đương Vật liệu: Thép hợp kim cao cấp. Hệ số an toàn: 6:1	pce	4,00
41	00.080.004.00580	Vòng treo cáp thép WLL = 17T 1-1/4" / Master link assembly / Звенья для строп	Loại A347 - 1258202/ Crosby hoặc tương đương	pce	1,00
42	00.028.003.00332	Cáp thép tráng kẽm / Канат Стальной Оцинков. / Galvanised Steel Wire Rope Φ28mm (1.1/8") - 6*37FC	6x37FC (18/12/6/1). Ứng suất: 1770N/mm ² (180 kg/mm ²). Lực kéo đứt nhỏ nhất: 408 KN	kg	91,00

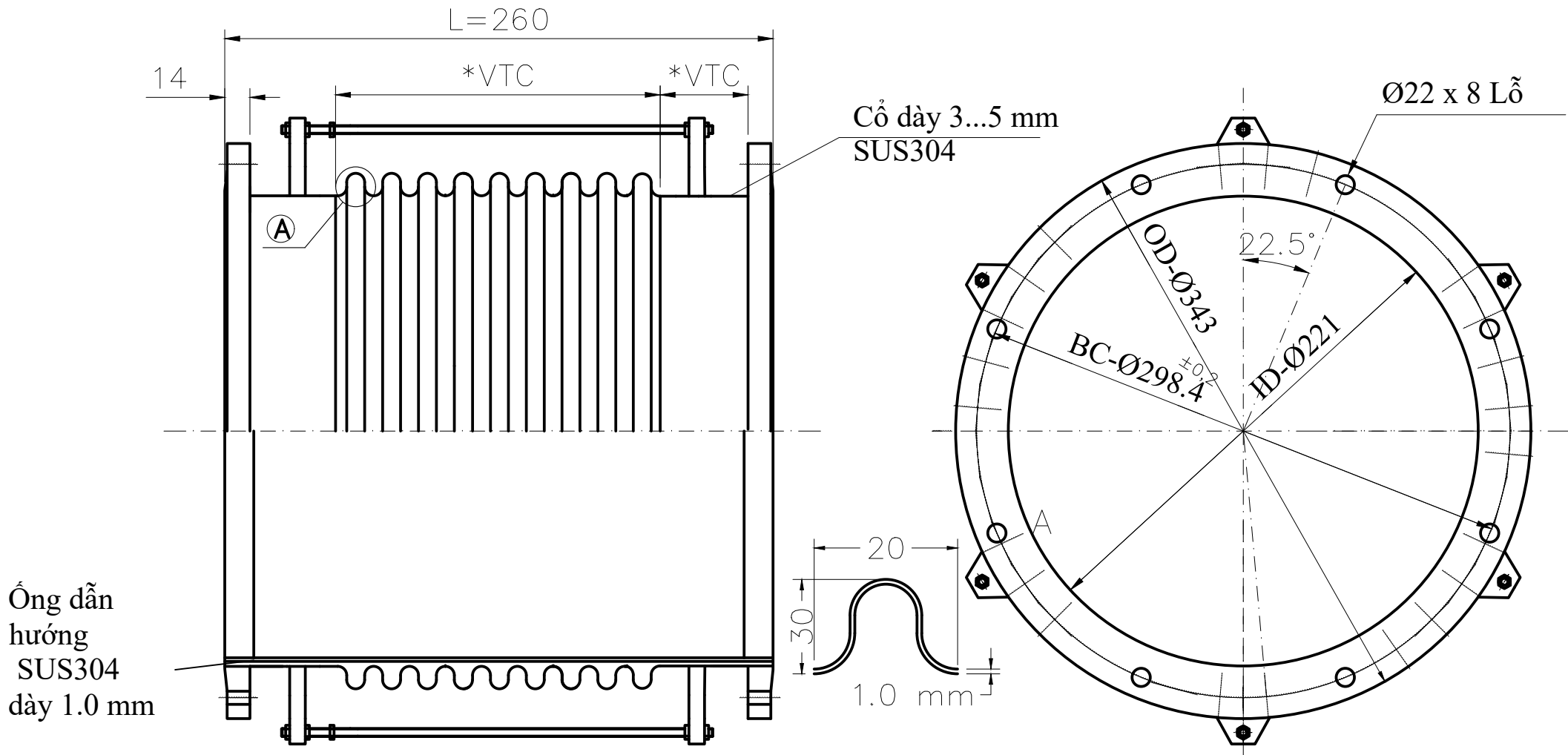
STT П/п	Mã Vật Tư Код МТР	Tên VTTB/dịch vụ (Việt/Nga hoặc Anh) Наименование МТР/услуг (вьетнам./русс. или англ.)	Đặc Tính Kỹ Thuật Технические характеристики	ĐVT Ед. Изм.	Số Lượng Кол-во
(1)	(2)	(3)	(4)	(5)	(6)
43	00.028.003.01176	Cáp thép tráng kẽm Φ32mm 8x26(WS)+IWRC Оцинкованный стальной канат/ Galvanized wire rope	- Cáp thép tráng kẽm; - Đường kính cáp: Φ32mm - Cáp chống xoắn (non-rotation resistant rope). - Cấu trúc: 8 x K26WS – EPIWRC (K), RCN 9 RHRL - MBL: ≥ 785 kN (80 MT).	m	16,00
44	00.080.004.00113	Đầu cốt cáp thép S505 cho cáp Φ28-29mm (Φ1-1/8") - Втулка для строп/ Standard Sleeve For Rope	Đầu cốt cáp thép S505 cho cáp Φ28-29mm (Φ1-1/8")	pce	8,00
45	00.080.004.00114	Đầu cốt cáp thép S505 cho cáp Φ31-32mm (Φ1-1/4") - Втулка для строп/ Standard Sleeve For Rope	Đầu cốt cáp thép S505 cho cáp Φ31-32mm (Φ1-1/4").	pce	4,00
Nhóm III: Vật tư tiêu hao cơ khí					
46	00.031.002.00024	Bình xịt gi WD40 / Раствор антикорозии WD40	- Chai xịt chống rỉ sét bôi trơn WD-40, dung tích: 412 ml (hoặc tương đương) - Công dụng: Bôi trơn, chống ẩm, làm sạch và bảo vệ, tẩy sạch gỉ sét, bảo dưỡng máy móc. - Thành phần: không chứa CFC (CFC Free), không chứa nhựa tổng hợp (Silicone Free), chất đẩy (Propellant): CO2.	Bình	20,00
47	00.041.008.00234	Tấm amiang 2mm, 1270x1270mm- безасбестовый лист Поронит	Màu đỏ. Bia amiang KT 2x1270x1270 được sử dụng làm gioăng phốt trong đường ống chịu nhiệt và chi tiết máy móc.	Tấm	5,00
48	00.041.008.00150	TAM AMIANG CHI CO LOI THEP 2MM/ ПАРОНИТ	Vật liệu: Sợi amiang, sợi thép, chì graphite Nhiệt độ làm việc tối đa: 650 °C Áp suất làm việc: 14 Mpa Cường độ chịu nén (MPa) ≥ 21.0 Mật độ (g/cm ²) 1.6-2.0	Tấm	5,00
49	00.045.006.00504	шлиф-круг/Đá cắt/Cutting wheel, 2x22.2x125 mm	Kích thước Φ125x2x22.2 mm; Tốc độ vận hành (max): 80 m/s; Số vòng quay (max): 12200 rpm.	Viên	150,00
50	00.030.023.00085	Keo chịu nhiệt 85g/Tuýp (RTV Silicone đỏ để dán joint) - КЛЕЙ ВЫСОКО- ТЕМПЕРАТУРНЫЙ АВРО	Tỷ trọng 1.02 ±0.01 Độ cứng: ≈ 18 Shore A Nhiệt độ làm việc: -62 ÷ 343°C Trọng lượng: 85g/tuýp Màu sắc: đỏ	pce	15,00

STT П/п	Mã Vật Tư Код МТР	Tên VTTB/dịch vụ (Việt/Nga hoặc Anh) Наименование МТР/услуг (вьетнам./русс. или англ.)	Đặc Tính Kỹ Thuật Технические характеристики	ĐVT Ед. Изм.	Số Lượng Кол-во
(1)	(2)	(3)	(4)	(5)	(6)
51	00.060.002.00237	Molykote 55 O ring (1kg/btl)		BOTTLE	2,00
52	00.046.006.00139	Sơn lót chống gỉ màu nâu 2TP / Грунтовка двухкомпонентн./ Metarox Primer, brown	Sơn lót màng sơn cứng, dẻo dai, chịu mài mòn. Thời gian khô (Nhiệt độ 30oC): khô sờ được: ≤ 1 giờ; khô cứng: ≤ 5 giờ. Loại Metarox Primer hoặc tương đương.	L (F)	45,00
53	00.046.002.04393	Sơn phủ blue 2 TP Краска Haiuny finish, blue	Sơn phủ màng sơn cứng, dẻo dai, chịu mài mòn. Thời gian khô (Nhiệt độ 30oC): khô sờ được: ≤ 1 giờ; Khô cứng: ≤ 5 giờ	L	50,00
54	00.046.001.00377	Sơn phủ 2 thành phần màu vàng Двухкомпонентное покрытие	Sơn phủ màng sơn cứng, dẻo dai, chịu mài mòn. Thời gian khô (Nhiệt độ 30oC): khô sờ được: ≤ 1 giờ; Khô cứng: ≤ 5 giờ	L	50,00
55	00.045.006.00419	Đá mài Φ125x 6x 22.2 mm Шлифовальные круги	Đá mài sắt được dùng để cắt, mài các vật dụng bằng sắt hoặc các vật liệu cứng như: thép, nhôm, đồng...Đá mài có độ rắn chắc tuyệt đối, chịu nhiệt tốt, chịu lực tối ưu và chống ăn mòn cao.	Viên	100,00
56	00.045.007.00170	Đá cắt 150 x 2.8 x 22.23mm - Круги отрезные	Tốc độ cắt nhanh, sắc bén. Hai lớp lưới thủy tinh gia tăng sức bền bỉ và tăng độ an toàn khi cắt	pce	100,00
57	00.045.006.00620	Đá mài 150 x 6 x 22.23mm - Шлифовальные круги	- Chất liệu cao cấp cho độ bền cao - Chịu nhiệt, chịu lực tốt, chống biến dạng khi bị va đập	Viên	100,00

II. DỊCH VỤ



Applicable Fluid : Water , Hot Water , Oil , Steam , Gas and Exhaust Air



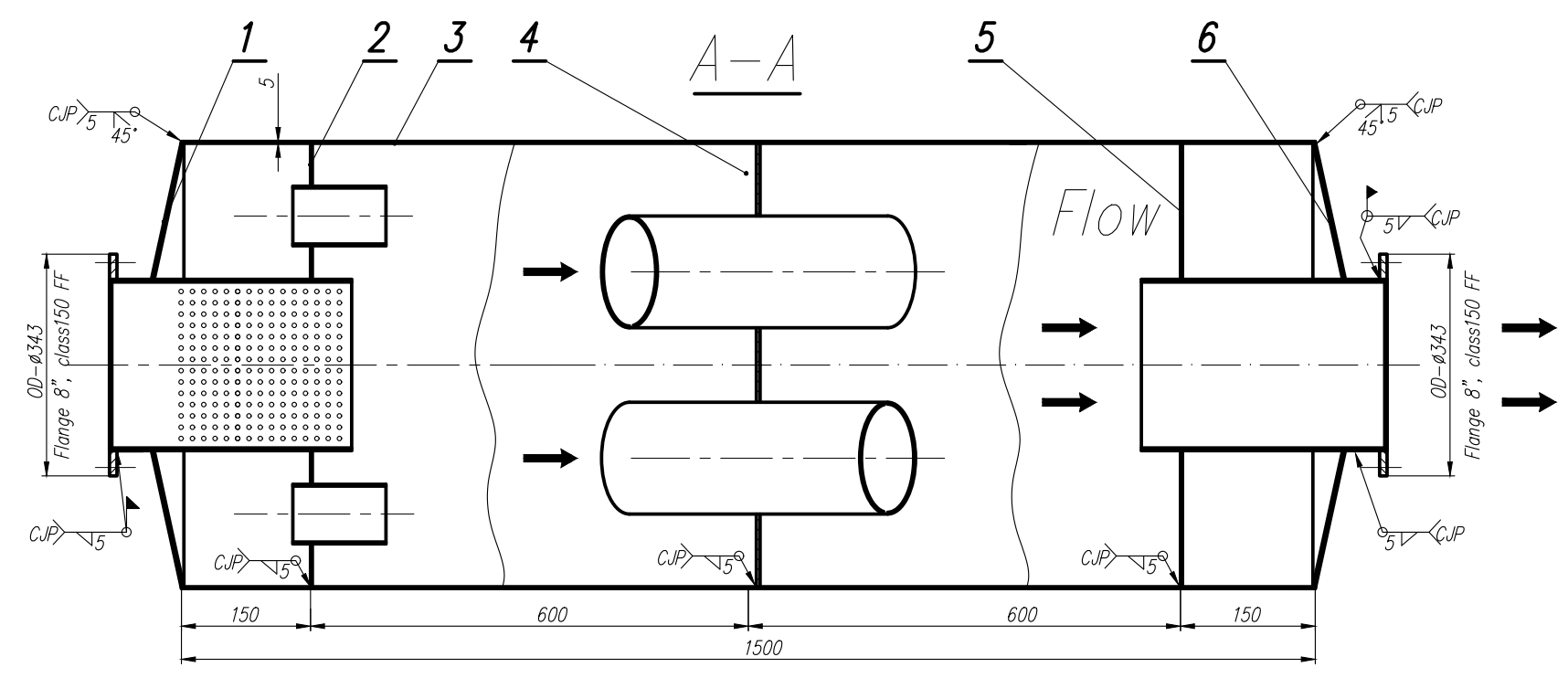
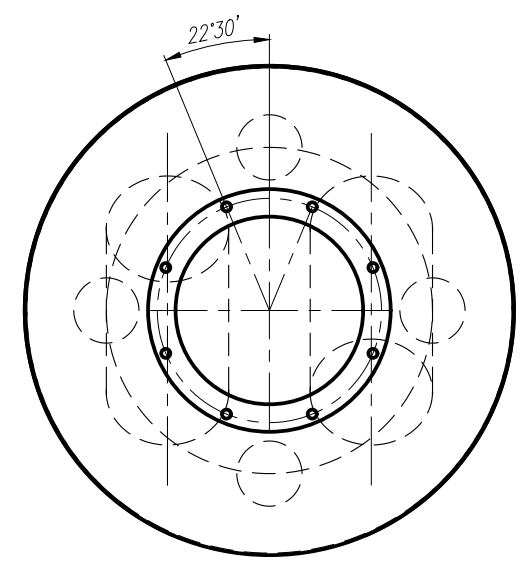
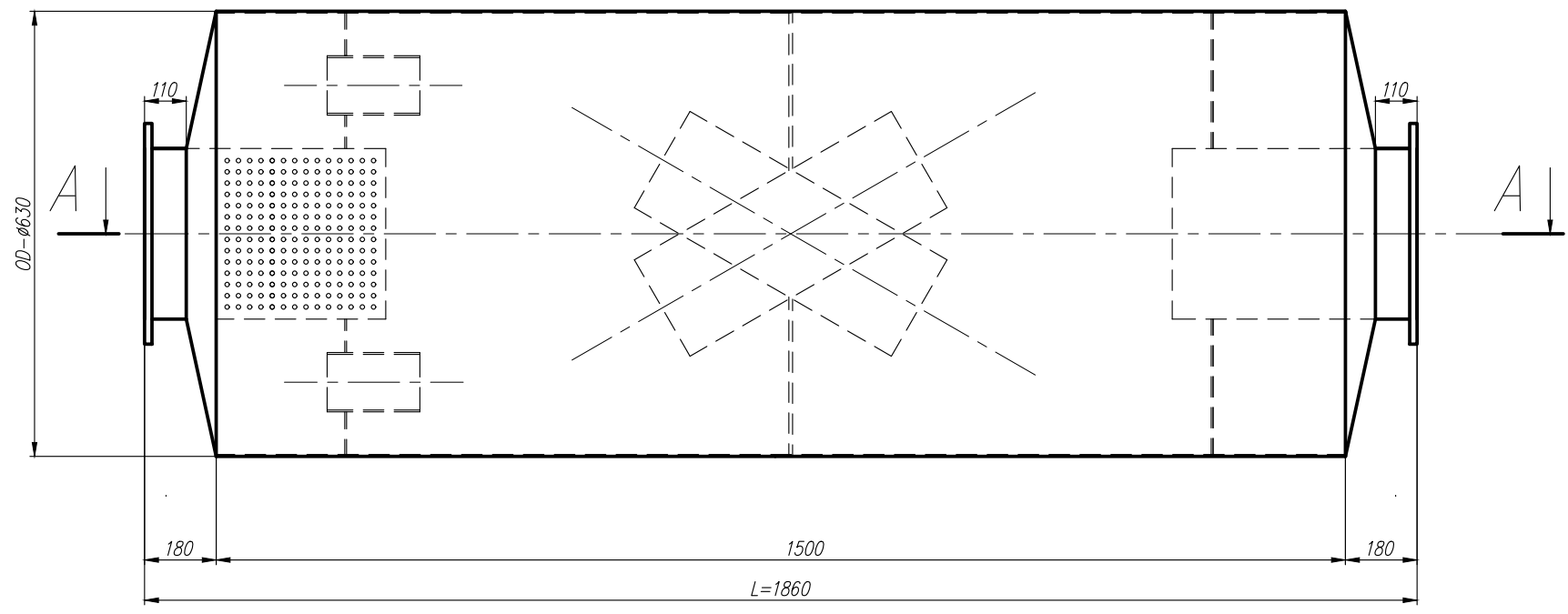
Ống dẫn
hướng
SUS304
dày 1.0 mm

Thông số kỹ thuật :

- 1- Áp suất làm việc lớn nhất : 3 Bar
- 2- Nhiệt độ làm việc max : 600 °C
- 3- Hệ số giãn ra dọc trục : + 30 mm
- 4- Hệ số co vô dọc trục : - 100 mm

* VTC: Vendor to confirm

				 XÍ NGHIỆP CƠ ĐIỆN LD VIỆT - NGA VIETSOVPETRO	
				Công trình XÍ NGHIỆP VẬN TẢI BIỂN - DG MTU	
Trách nhiệm	Họ và tên	Chữ ký	Ngày	Tên bản vẽ	ÓNG GIẢN NỜ NHIỆT CHO ÓNG XẢ (BELLOWS 8in)
	Thần H Trường		--/--/25	Bản vẽ số	1/1
Thiết kế				Tỷ lệ	1:2
Kiểm tra				Số bản vẽ	067-1834
				Tổng số b vẽ	
				Khối lượng	
				Vật liệu	Stainless steel
				REV.	0
				Số lượng	01 set



6	Cụm đầu ra	1	S355 (EN 10025)
5	Tầng số 3	1	S355 (EN 10025)
4	Tầng trung gian số 2	1	S355 (EN 10025)
3	Vỏ ngoài	1	S355 (EN 10025)
2	Tầng số 1	1	S355 (EN 10025)
1	Cụm đầu vào	1	S355 (EN 10025)

No.	Description	Name of part detail	Slg	Qty	Material
 XÍ NGHIỆP CƠ ĐIỆN LD VIỆT - NGA VIETSOVPETRO Công trình: XÍ NGHIỆP VẬN TẢI BIỂN - DG MTU					
Trách nhiệm	Họ và tên	Chức vụ	Ngày	Tên bản vẽ	Bản vẽ số
Thiết kế	Trần H Trường		-/-/25	Silencer (ống tiêu âm)	1/1
Kiểm tra				Số bản vẽ	067-1835
Phê duyệt	Trần A Tuấn		-/-/25	Vật liệu	S355 (EN 10025)
				REV.	0
				Số lượng	01 set

LD VIỆT-NGA VIETSOVPETRO

СП "ВЬЕТСОВПЕТРО"

XN CƠ ĐIỆN-MЭП

YÊU CẦU KỸ THUẬT ĐỐI VỚI
Vật tư và phụ tùng cơ khí để chế tạo Shelter và đồng bộ tổ hợp máy phát điện MTU
ТЕХНИЧЕСКИЕ ТРЕБОВАНИЯ НА
Механические материалы и ЗИП для изготовления Shelter и комплектации
генераторного комплекса МТУ

1. MỤC ĐÍCH VÀ PHẠM VI SỬ DỤNG/ ЦЕЛИ И ОБЪЕМ ИСПОЛЬЗОВАНИЯ:

- Đơn hàng được lập để mua các vật tư chế tạo Shelter và đồng bộ tổ hợp máy phát điện MTU/ *Заказ оформлен на закупку материалов для изготовления Shelter и комплектации генераторного комплекса МТУ.*

2. YÊU CẦU CHUNG ĐỐI VỚI HÀNG HÓA/ ОБЩИЕ ТРЕБОВАНИЯ К ТОВАРАМ:

- Tình trạng hàng hóa: Hàng mới 100%, chưa qua sử dụng/ *Состояние товаров: Товары должны быть на 100% новыми, не бывшие в использовании.*
- Năm sản xuất: Không trước năm 2024/ *Год производства: Не ранее 2024г.*
- Trong chào hàng được yêu cầu nêu rõ tên gọi, ký mã hiệu (nếu có), đặc tính kỹ thuật, nhà sản xuất và xuất xứ của từng mục vật tư/ *В предложении необходимо четко указать наименование, код (если есть), технические характеристики, производителя и происхождение каждой позиции материала.*
- Ký mã hiệu hàng hoá, nhà sản xuất ghi trong Danh mục hàng hoá để tham khảo, nhà thầu có thể chào hàng loại tương đương kèm theo các tài liệu kỹ thuật chứng minh sự tương đương để đánh giá/ *Код товара и производитель указан в спецификации в качестве информации. Участники торгов могут предложить аналоги, направив техническую документацию, подтверждающую качество и соответствие техническим характеристикам для оценки.*
- Thời hạn bảo hành: Không ít hơn 12 tháng kể từ ngày ký biên bản giao nhận hàng hóa/ *Гарантийный срок: Не менее 12 месяцев с даты подписания АКТа приема-передачи товара.*

3. YÊU CẦU KỸ THUẬT CHÍNH/ ОСНОВНЫЕ ТЕХНИЧЕСКИЕ ТРЕБОВАНИЯ:

- Đặc tính kỹ thuật của hàng hóa tương đương hoặc tốt hơn với đặc tính kỹ thuật của từng mục hàng được quy định trong Danh mục hàng hóa của HSMT/ *Технические*



характеристики товара эквивалентна или лучше характеристикам каждой позиции товара, указанным в перечне товаров тендерной документации.

- Nếu một (01) mục hàng bất kỳ trong một nhóm không đạt yêu cầu kỹ thuật, thì chào thầu cho nhóm hàng đó sẽ không đạt yêu cầu kỹ thuật/ Если хотя бы одна (01) позиция в группе не соответствует техническим требованиям, то принимается, что вся группа не соответствует техническим требованиям

4. THỜI GIAN VÀ ĐỊA ĐIỂM GIAO HÀNG /СРОКИ И МЕСТО ПОСТАВКИ:

- Thời hạn giao hàng / Срокам поставки:
 - + Không muộn hơn 12 tuần kể từ ngày ký hợp đồng đối với nhóm I (các mục từ 1÷5)/ Не позднее 12 недель с даты подписания контракта для групп. I (поз. 1÷5).
 - + Không muộn hơn 08 tuần kể từ ngày ký hợp đồng đối với các nhóm còn lại/ Не позднее 08 недель с даты подписания контракта для оставшихся групп.
- Địa điểm giao hàng/ Местам поставки:

Tại kho của xí nghiệp Cơ điện, số 13 Lê Quang Định, phường Thới Nhứt, thành phố Vũng Tàu/ На складе МЭП на Ле Куанг Динь, 13, Тханг Ньат, г. Вунг Тау.
- Số lần giao hàng: không quá 2 lần/ Количество доставок: не более 2 раз.

5. YÊU CẦU VỀ SỐ LƯỢNG VÀ ĐÓNG GÓI HÀNG HÓA/ КОЛИЧЕСТВО И УПАКОВКА ТОВАРОВ:

5.1 Số lượng hàng hóa: Hàng hóa được cung cấp trọn gói theo từng nhóm hàng được nêu rõ trong Bảng B. Nhà thầu được yêu cầu chào đầy đủ hàng hóa của tất cả các mục hàng trong mỗi nhóm/ Товары поставляются пакетами, сгруппированными в соответствии с перечнем товаров (таблица В) технических требований. Претендент должен предложить цену товара для всех позиций в каждой группе

Bảng B/ Таблица В

STT П/п	Mô tả - Описание	Mục - Пункт
1	Nhóm I: Vật tư và phụ tùng bảo dưỡng sửa chữa máy diesel/ Группа I: Материалы и запасные части для технического обслуживания и ремонта дизельных двигателей.	Mục 1÷5 Пунк. 1÷5
2	Nhóm II: Vật tư và phụ tùng sửa chữa/hoán cải Shelter và chế tạo ống tiêu âm/ Группа II: Материалы и запасные части для ремонта Shelter и изготовления глушителей	Mục 6÷45 Пунк. 6÷45
3	Nhóm III: Vật tư tiêu hao cơ khí/ Группа III: Механические расходные материалы	Mục 46÷57 Пунк. 46÷57

5.2 Yêu cầu về đóng gói: Hàng hóa được đóng gói đảm bảo không bị hỏng bị hư hỏng trong quá trình vận chuyển/ *Требования к упаковке: Обеспечению сохранности товаров в процессе транспортировки.*

6. YÊU CẦU VỀ TÀI LIỆU KỸ THUẬT/ ТРЕБОВАНИЯ К ТЕХНИЧЕСКОЙ ДОКУМЕНТАЦИИ:

- Trong hồ sơ chào thầu, nhà thầu được yêu cầu cung cấp bản gốc/ bản sao tài liệu kỹ thuật của nhà sản xuất /Catalogue /Datasheet của nhà sản xuất với số lượng 01 bản bằng tiếng Việt hoặc tiếng Anh/ *В тендерной документации от подрядчика требуется предоставить оригинал или копию технической документации производителя, каталога, технического описания в количестве 1 экземпляра на Вьетнамском или Английском языке.*
- Riêng đối với các mục 6÷18 cung cấp chứng chỉ vật liệu mẫu (Mill Cert Type 3.1/ Inspection Certificate 3.1) khi chào thầu để đánh giá/ *По позициям с 6 по 18 необходимо предоставить образцы сертификатов на материалы (Mill Cert Type 3.1 / Inspection Certificate 3.1) при подаче тендерного предложения для оценки.*
- Tài liệu kỹ thuật cho mỗi mục hàng hóa được đánh số tương ứng với số thứ tự trong danh mục hàng hóa của hồ sơ mời thầu/ *Техническая документация на каждый пункт товаров нумеруются в соответствии с порядковым номером в перечне товаров в тендерной документации.*

7. YÊU CẦU VỀ CHỨNG CHỈ/ ТРЕБОВАНИЯ К СЕРТИФИКАТАМ ТОВАРОВ:

Nhà thầu được yêu cầu cam kết cung cấp các chứng chỉ khi giao hàng như sau cùng với hàng hóa/ Подрядчик обязан предоставить вместе с товаром следующие сертификаты:

- + Chứng chỉ xuất xứ (CO): nhà thầu được yêu cầu chứng chỉ xuất xứ (bản sao, bản copy công chứng, xác nhận ... tùy theo hàng hoá) từ cơ quan có thẩm quyền nếu là hàng nhập khẩu/ *Происхождения сертификат (CO): Подрядчики обязаны выдать сертификат происхождения (копию, нотариально заверенную копию, подтверждение... в зависимости от товара) от компетентного органа, если товар импортируется.*
- + Chứng chỉ chất lượng (CQ): Chứng chỉ chất lượng có thể là bản giấy, bản điện tử (bằng bất kỳ hình thức nào: QR code, chữ ký điện tử...) có thể truy xuất được/ *Сертификат качества (CQ): Сертификат качества может быть представлен в бумажной или электронной форме (в любом виде: QR-код, электронная подпись и т. д.) и должен быть отслеживаемым.*
- + Chứng nhận bảo hành của nhà cung cấp: Bản gốc/ *Гарантийный сертификат, выданный поставщик: Оригинал.*

8. PHƯƠNG PHÁP ĐÁNH GIÁ CÁC CHÀO HÀNG KỸ THUẬT/ МЕТОД ОЦЕНКИ ТЕХНИЧЕСКИХ ПРЕДЛОЖЕНИЙ:



Các chào hàng kỹ thuật sẽ được đánh giá trọn gói theo từng nhóm hàng (đã nêu tại mục 5 của YCKT này) theo Bảng tiêu chí đánh giá kỹ thuật kèm theo/ *Технические предложения будут оцениваться в целом по каждой группе продуктов. (указан в разделе 5 настоящих Технических требований) в соответствии с прилагаемой Таблицей оценки технических предложений.*



TIÊU CHÍ ĐÁNH GIÁ BẰNG HÌNH THỨC “ĐẠT/KHÔNG ĐẠT” ĐỐI VỚI CÁC CHÀO HÀNG KỸ THUẬT CUNG CẤP:

Vật tư và phụ tùng cơ khí để chế tạo Shelter và đồng bộ tổ hợp máy phát điện MTU

КРИТЕРИИ ОЦЕНКИ “УДОВЛЕТВОРИТЕЛЬНО/ НЕУДОВЛЕТВОРИТЕЛЬНО” ДЛЯ ТЕХНИЧЕСКИХ ПРЕДЛОЖЕНИЙ ПОСТАВКА:

Механические материалы и ЗИП для изготовления Shelter и комплектации генераторного комплекса MTU

STT п/п	Tên gọi các tiêu chí/ Наименования критерия	Nội dung chào hàng/ Содержание предложения	Đánh giá “Đạt/Không đạt” Оценка “Удовл./ не удовл.”	Lý do không đạt/ Причина не удовлетворительно	Ghi chú/ Примечание
1	2	3	4	5	6
1	Yêu cầu chung đối với hàng hóa/ Общие требования к товарам				
1.1	Tình trạng hàng hóa/ Состояние товара	Hàng mới 100%, chưa qua sử dụng, chính hãng sản xuất/ Товары должны быть на 100% новыми, не бывшие в использовании, подлинные.	Đạt/ Удовл.		
		Không đúng yêu cầu trên Не соответствует вышеуказанным требованиям	Không đạt/ неудовл	Chất lượng hàng hóa không được đảm bảo/ Качество товара не гарантируется	
1.2	Năm sản xuất/ Год выпуска	Sản xuất không trước 2024/ Произведенными не ранее 2024 года	Đạt/ Удовл		

		Không đúng yêu cầu trên/ <i>Не соответствует вышеуказанным требованиям.</i>	Không đạt/ <i>неудовл</i>	Chất lượng hàng hóa không được đảm bảo/ <i>Качество товара не гарантируется</i>	
1.3	Nội dung chào hàng/ <i>Предложить контент</i>	Trong chào hàng được yêu cầu nêu rõ tên gọi, ký mã hiệu, đặc tính kỹ thuật, nhà sản xuất và xuất xứ của từng mục vật tư/ <i>В предложении необходимо указать название, артикул, технические характеристики, производителя и страну происхождения каждого пункта материалов</i>	Đạt/ <i>Удовл.</i>		
		Không mô tả rõ ràng hàng hóa chào hàng/ <i>Недостаточно четко описаны предлагаемые товары.</i>	Không đạt/ <i>неудовл</i>	Không có cơ sở đánh giá/ <i>Нет основы для оценки</i>	
		Mỗi mục hàng hóa được yêu cầu chào một ký mã hiệu, một nhà sản xuất và xuất xứ tương ứng cho mục hàng đó/ <i>Каждый товар должен предлагать один код, а также соответствующего производителя и происхождения для этого товара.</i>	Đạt/ <i>Удовл.</i>		
		Không đúng yêu cầu trên/ <i>Не соответствует вышеуказанным требованиям.</i>	Không đạt/ <i>неудовл</i>	Không có cơ sở đánh giá/ <i>Нет основы для оценки</i>	
1.4	Thời hạn bảo hành/ <i>Гарантийный срок</i>	Không ít hơn 12 tháng kể từ ngày ký biên bản giao nhận hàng hóa/ <i>Не менее 12 месяцев с даты подписания АКТа приема-передачи товара.</i>	Đạt/ <i>Удовл.</i>		
		Không đề cập hoặc đề xuất bảo hành ngắn hơn 12 tháng/ <i>Не указан гарантийный срок. Гарантийный срок менее 12 месяцев.</i>	Không đạt/ <i>неудовл</i>	Không có cơ sở để đảm bảo chất lượng hàng hóa trong thời gian được bảo hành/ <i>Нет оснований гарантировать качество товара в гарантийный период.</i>	

2	Yêu cầu kỹ thuật/ Технические требования				
2.1	Các yêu cầu kỹ thuật chính/ Основные технические требования	Hàng hóa phải có đặc tính/ các thông số kỹ thuật đáp ứng yêu cầu được nêu tại danh mục hàng hóa hoặc tương đương và phù hợp với YCKT/ Товары должны иметь аналогичные технические характеристики в каждой позиции товара, указанной в Спецификации заявки и соответствовать техническим требованиям и размерам производственных чертежей МЭП.	Đạt/ Удовл.		
		Sai lệch nhỏ, trong phạm vi cho phép, không ảnh hưởng đến chức năng của hàng hoá/ Незначительные отклонения, в пределах допустимого диапазона, не влияют на функциональность товара.	Chấp nhận/ Приемлемо		
		Không đúng yêu cầu trên/ Не соответствует вышеуказанным требованиям.	Không đạt/ неудовл.	Không đảm bảo hàng hóa phù hợp với các yêu cầu kỹ thuật để sử dụng/ Товар не гарантированно соответствует техническим требованиям для использования	
3	Thời gian và địa điểm giao hàng/ Время и место доставки				
3.1	Thời gian giao hàng/ Срок поставки	+ Không muộn hơn 12 tuần kể từ ngày ký hợp đồng đối với nhóm I (các mục từ 1÷5)/ Не позднее 12 недель с даты подписания контракта для групп. I (поз. 1÷5). + Không muộn hơn 8 tuần kể từ ngày ký hợp đồng đối với các nhóm còn lại/ Не позднее 8 недель с даты подписания контракта для оставшихся групп.	Đạt/ Удовл.		

		Không đề cập hoặc không đáp ứng yêu cầu trên/ <i>Не упоминает или не в соответствии с вышеуказанным требованием.</i>	Không đạt/ <i>неудовл</i>	Không đáp ứng tiến độ sản xuất/ <i>Не соблюдение производственного графика.</i>	
3.2	Địa điểm giao hàng/ <i>Место доставки</i>	Địa điểm giao hàng: tại kho của XNCD, 13 Lê Quang Định, thành phố Vũng Tàu/ <i>Место доставки: на складе МЭП, улица Ле Куанг Динь № 13, город Вунгтау</i>	Đạt/ <i>Удовл.</i>		
		Không đúng yêu cầu trên/ <i>Не в соответствии с вышеуказанным требованием.</i>	Không đạt/ <i>неудовл</i>	Không phù hợp điều kiện nhận hàng của LD Việt-Nga Vietsovetro/ <i>Не в соответствии с условием получения товара СП«ВЬЕТСОВПЕТРО»</i>	
3.3	Số lần giao hàng/ <i>Количество доставок</i>	- Số lần giao hàng: không quá 2 lần/ <i>Количество доставок: не более 2 раз</i>	Đạt/ <i>Удовл.</i>		
		Không đúng yêu cầu trên/ <i>Не в соответствии с вышеуказанным требованием.</i>	Không đạt/ <i>неудовл</i>	Không phù hợp điều kiện nhận hàng của LD Việt-Nga Vietsovetro/ <i>Не в соответствии с условием получения</i>	
4	Yêu cầu về số lượng và đóng gói hàng hóa/ <i>Количество и упаковка</i>				
4.1	Số lượng hàng hóa/ <i>Количество товара</i>	Chào hàng trọn gói cho từng nhóm và đúng số lượng cho từng mục theo danh mục trong hồ sơ mời thầu/ <i>Предлагайте полные пакеты и правильное количество каждого товара в соответствии со списком в тендерной документации.</i>	Đạt/ <i>Удовл.</i>		
		Không đúng yêu cầu trên/ <i>Не в соответствии с вышеуказанным требованием.</i>	Không đạt/ <i>неудовл</i>	Không đáp ứng đủ nhu cầu sản xuất/ <i>Не отвечает производственным.</i>	
4.2	Yêu cầu về đóng gói/ <i>Требования к упаковке</i>	Hàng hóa được đóng gói đảm bảo không bị hư hỏng trong quá trình vận chuyển/ <i>Товары упаковываются таким образом, чтобы они не повредились при транспортировке.</i>	Đạt/ <i>Удовл.</i>		

		Nhà thầu không cam kết/ <i>Подрядчик не берет на себя обязательства</i>	Không đạt/ <i>неудовл</i>	Chất lượng hàng hóa không được đảm bảo/ <i>Качество товара не</i>	
5	Yêu cầu về tài liệu kỹ thuật/ <i>Требования к технической документации</i>				
5.1	Cung cấp tài liệu cùng với chào thầu/ <i>Предоставить документы вместе с тендерным предложением</i>	Nhà thầu cung cấp kèm theo hồ sơ dự thầu tài liệu kỹ thuật để phục vụ cho việc đánh giá kỹ thuật HSDT (Catalogue/ Data sheet/ bảng mô tả hàng hóa/ bản vẽ của nhà sản xuất; chứng chỉ vật liệu mẫu của các mục 6÷18) với số lượng 01 bản tiếng Việt hoặc tiếng Anh hoặc tiếng Nga cho tất cả các hạng mục hàng hóa/ <i>Участник тендера должен предоставить вместе с тендерным предложением техническую документацию для целей технической оценки (включая каталоги, технические паспорта, описания товаров или чертежи производителя; а также образцы сертификатов на материалы для позиций с 6 по 18). Документация должна быть представлена в одном экземпляре на вьетнамском, английском или русском языке по всем позициям поставки.</i>	Đạt/ <i>Удовл.</i>		
		Cung cấp tài liệu chưa đầy đủ theo yêu cầu nhưng không ảnh hưởng đến việc đánh giá/ <i>Предоставление недостаточного количества документов по запросу, но не влияет на оценку</i>	Chấp nhận/ <i>Приемлемо</i>		
		Không cung cấp tài liệu theo yêu cầu/ <i>Непредоставление запрошенных документов</i>	Không đạt/ <i>неудовл</i>	Không có cơ sở đánh giá/ <i>Нет основы для оценки</i>	
6	Cung cấp chứng chỉ khi giao hàng/ <i>Предоставление сертификатов на доставку</i>	Nhà thầu cam kết cung cấp đầy đủ các chứng chỉ khi giao hàng theo yêu cầu/ <i>Подрядчик обязуется предоставить все необходимые сертификаты при доставке</i>	Đạt/ <i>Удовл.</i>		
		Có thay đổi về hình thức chứng chỉ nhưng vẫn thể hiện đầy đủ thông tin về xuất xứ hay chất lượng hàng hoá/ <i>Есть изменения в форме</i>			

		<i>сертификата, но он по-прежнему полностью отображает информацию о происхождении или качестве товара.</i>	Chấp nhận/ Приемлемо		
		<i>Không cam kết cung cấp 1 hoặc một số loại chứng chỉ/ Подрядчик не обязуется предоставить один или несколько сертификатов</i>	Không đạt/ неудовл.	Chất lượng hàng hóa không được đảm bảo/ <i>Качество товара не гарантируется</i>	

ĐÁNH GIÁ/ ОЦЕНКА:

1. Chào hàng được đánh giá ĐẠT YCKT khi tất cả các tiêu chí được đánh giá ĐẠT hoặc CHẤP NHẬN.
Предложение оценивается как “Удовлетворительно” ТТ, если все критерии оцениваются как “Удовлетворительно” или “Приемлемо”.
2. Chào hàng đánh giá KHÔNG ĐẠT YCKT khi có ít nhất một tiêu chí được đánh giá KHÔNG ĐẠT.
Предложение оценивается как “Неудовлетворительно” ТТ, если имеет хотя бы один критерий “Неудовлетворительно”

