

CỘNG HÒA XÃ HỘI CHỦ NGHĨA VIỆT NAM
ĐỘC LẬP - TỰ DO - HẠNH PHÚC



HỒ SƠ BẢO CẢO KINH TẾ KỸ THUẬT

CÔNG TRÌNH:

ĐƯỜNG BÊ TÔNG TỪ TL10 (HTX) ĐI TL10D RA PHÁ

TẬP 1:

BẢN VẼ THIẾT KẾ KỸ THUẬT

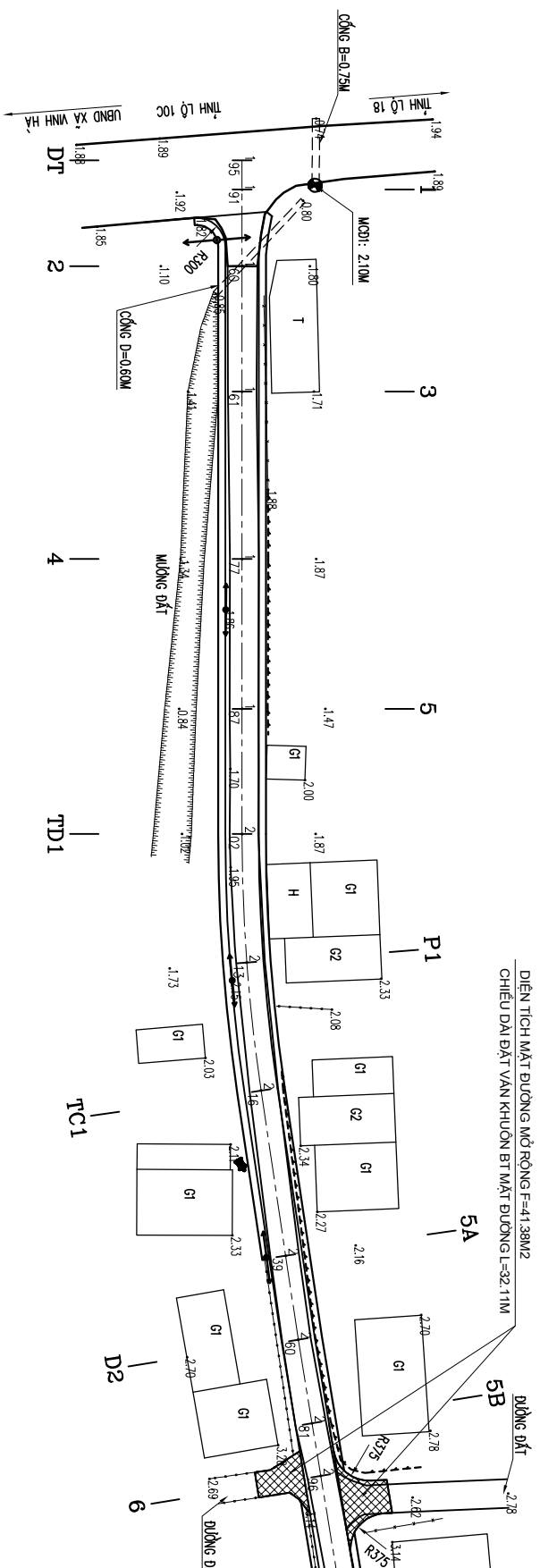
ĐỊA ĐIỂM XÂY DỰNG:

X VINH HÀ - HUYỆN PHÚ VANG - TỈNH TT HUẾ



CÔNG TY TNHH TƯ VẤN XÂY DỰNG VÀ THƯƠNG MẠI SƠN HẢI
Địa chỉ : Số 8, ngõ 69, kiệt 131 Trần Phú - Thành phố Huế - tỉnh Thừa Thiên Huế
Tel : 0364.011.664 ; Email: tvsonhai@gmail.com

HUẾ, NĂM 2024



TÊN CẤP	DT	1	2	3	4	5	TD1	P1	TC1	5A	D2	5B	6	
DỐC DỌC THIẾT KẾ			0.10%	38.67		0.85%	42.26		0.85%	30.97	2.44%	23.32		
CAO ĐỘ TỰ NHIÊN	1.95	1.91	1.60	1.61	1.77	1.87	2.02	2.13	2.16	2.39	2.60	2.81	2.96	
CAO ĐỘ THIẾT KẾ	1.91	1.92	1.93	1.93	1.95	2.08	2.19	2.31	2.42	2.57	2.79	3.00	3.14	
CỤ LY CÔNG ĐƠN	0.00	3.06	8.01	13.14	17.53	41.74	57.41	70.53	84.00	97.47	114.97	123.85	132.73	138.29

KM 0+00

MÔI CƯỜNG TRƠN D600

DIỆN TÍCH MẶT ĐƯỜNG MỞ RỘNG F=41.38M²
 CHIỀU DÀI ĐẶT VÁN KHUÔN BT MẶT ĐƯỜNG L=32.11M

CHỦ ĐẦU TƯ:
 UBND X. VINH HẢ

CÔNG TY TNHH TƯ XÂY DỰNG VÀ THƯƠNG MẠI SƠN HẢI



Địa chỉ: 8/69/131 Trần Phú
 P. Phước Vinh, TP. Phú, tỉnh TT - Huế
 Tel: 0584.011.664
 Email: vsontai@gmail.com

GIAM ĐỐC

NGỒ THỊ HƯƠNG

QUẢN LÝ

CHỦ TRÌ:
 KS. TRƯỜNG CÔNG PHÚC

KS. HỒ ĐÌNH HIỆU

THIẾT KẾ

KS. HỒ ĐÌNH HIỆU

CÔNG TRÌNH:
ĐƯỜNG BÊ TÔNG TỰ TL10 (HTX) ĐI TL10D RA PHÁ

GIẢI ĐOẠN:
LẬP BẢO CAO KTKT ĐỊA ĐIỂM XÂY DỰNG: X. VINH HẢ

HUYỆN PHÚ VANG TỈNH THỪA THIÊN HUẾ

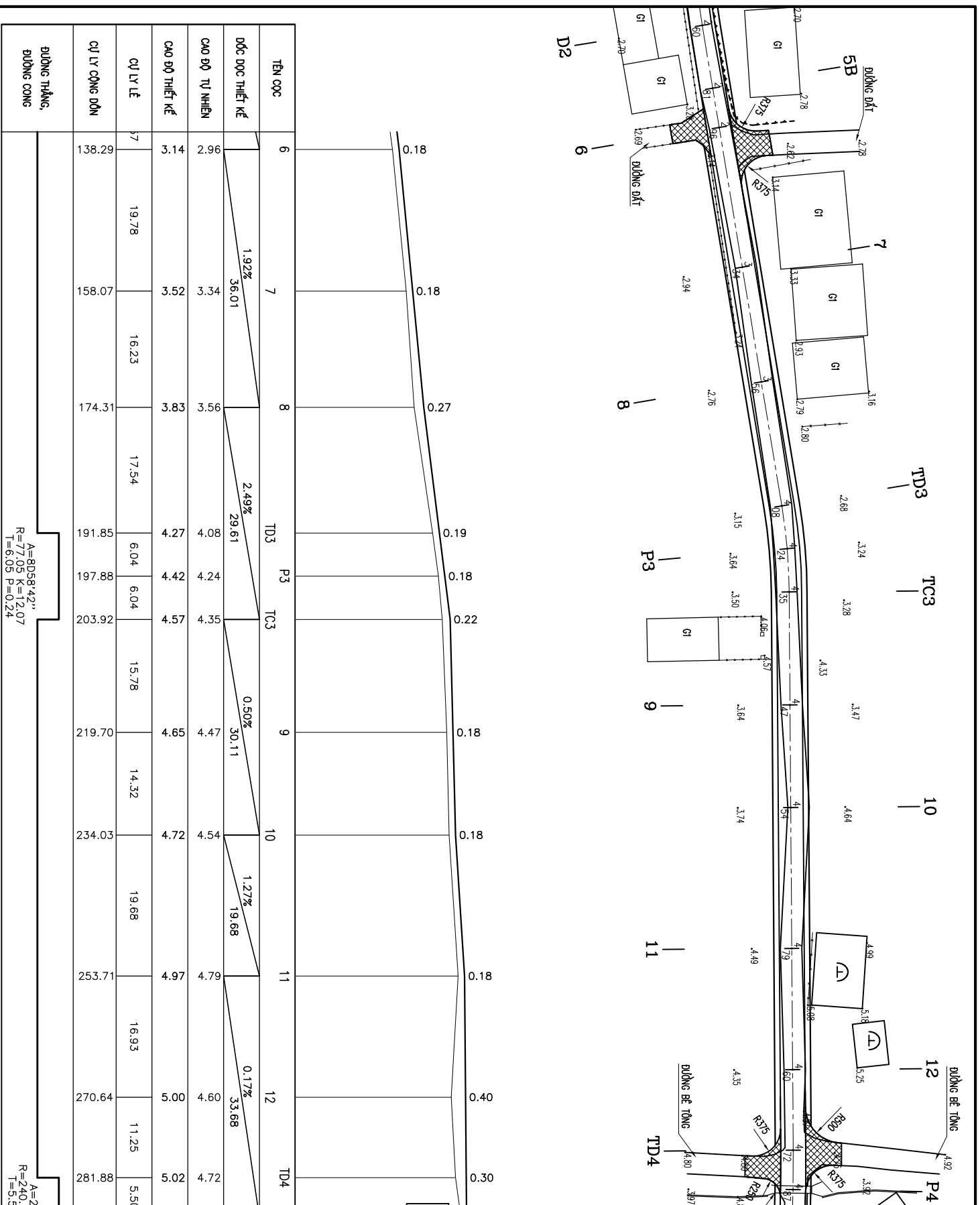
BẢN VẼ:
TRẮC ĐỌC VÀ BÌNH ĐỒ TUYÊN

Hoàn thành: 2024

BẢN VẼ TRKT: BVS: 1

A=8029'23"
 R=181.84 K=26.94
 T=13.50 P=0.50

OD54'22"



TÊN CẤP	6	7	8	TD3	P3	TC3	9	10	11	12	TD4
ĐỐC ĐỌC THIẾT KẾ		1.92%		2.49%			0.50%		1.27%		0.17%
CAO ĐỘ TỰ NHIÊN	2.96	3.34	3.56	4.08	4.24	4.35	4.47	4.54	4.79	4.60	4.72
CAO ĐỘ THIẾT KẾ	3.14	3.52	3.83	4.27	4.42	4.57	4.65	4.72	4.97	5.00	5.02
CỤ LY LỀ	17	19.78	16.23	6.04	6.04	15.78	14.32	19.68	16.93	11.25	5.50
CỤ LY CÔNG ĐƠN	138.29	158.07	174.31	191.85	197.88	203.92	219.70	234.03	253.71	270.64	281.88
ĐƯỜNG THẲNG, ĐƯỜNG CỒNG	$A=8058.42''$ $R=7.05$ $K=12.07$ $T=6.05$ $P=0.24$ $A=2$ $R=240$ $T=5.5$										

CHỦ ĐẦU TƯ:
UBND X. VINH HÀ

CÔNG TY TNHH TV XÂY DỰNG VÀ THƯƠNG MẠI SƠN HẢI

Địa chỉ: 8/69/131 Trần Phú
P. Phước Vinh, TP Huế, tỉnh TT - Huế
Tel: 0564.011.664
Email: vsonhai@gmail.com

GIAM ĐỐC

NGỒ THỊ HƯƠNG

QUẢN LÝ

CHỦ TRÌ:

KS. TRƯỜNG CÔNG PHÚC

THIẾT KẾ:

KS. HỒ ĐÌNH HIỆU

KS. HỒ ĐÌNH HIỆU

CÔNG TRÌNH:

ĐƯỜNG BÊ TÔNG TỪ TL10 (HTX) ĐI TL10D RA PHÁ

GIẢI ĐOẠN:

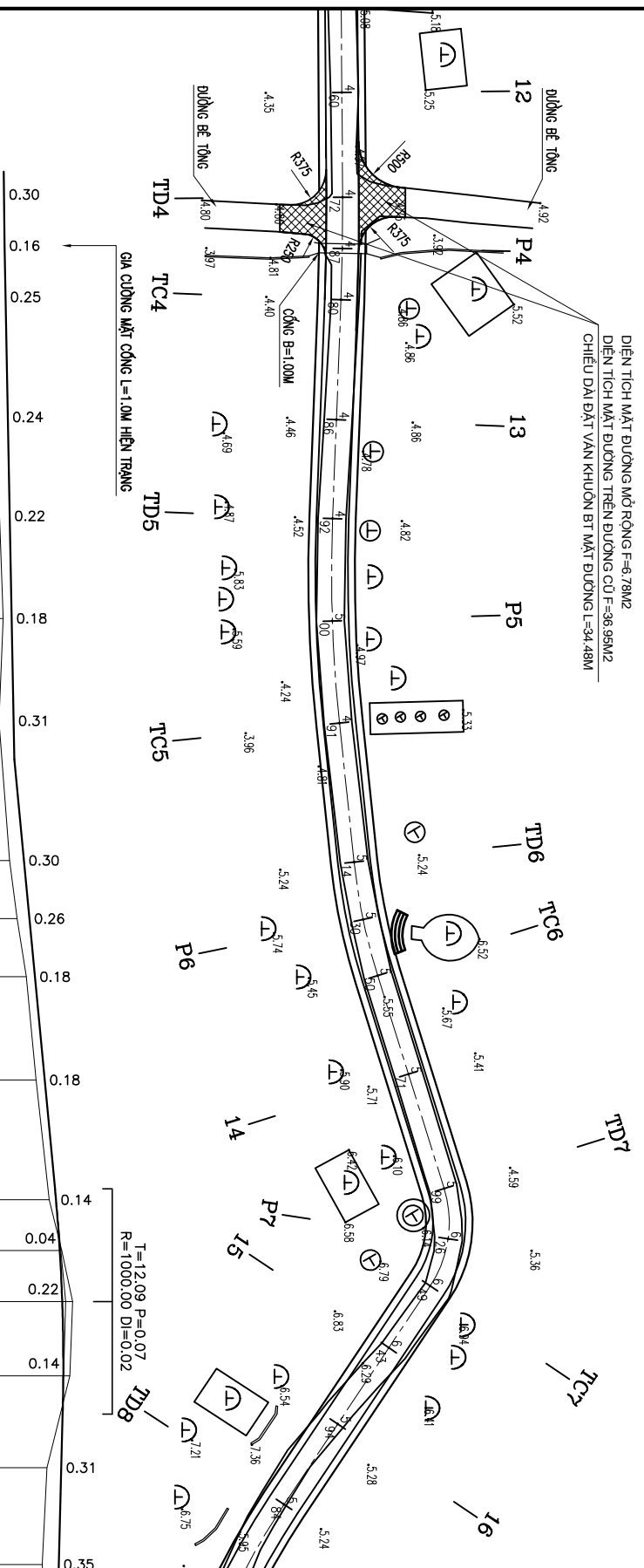
LẬP BẢO CAO KTKT ĐỊA ĐIỂM XÂY DỰNG: X. VINH HÀ HUYỆN PHÚ VANG TỈNH THỪA THIÊN HUẾ

BẢN VẼ:
TRẮC ĐỌC VÀ BÌNH ĐỒ TUYÊN

Hoàn thành: 2024

BẢN VẼ TRKT: BVS: 2

DIỆN TÍCH MẶT ĐƯỜNG MỞ RỘNG F=6.78M²
 DIỆN TÍCH MẶT ĐƯỜNG TRÊN ĐƯỜNG CỤ F=36.95M²
 CHIỀU DÀI ĐẤT VẠN KHUÔN BT MẶT ĐƯỜNG L=34.48M



TÊN CỐC	TD4	TC4	13	TD5	P5	TC5	TD6	P6	TC6	14	TD7	P7	TC7	15	16	TD
DỐC ĐỌC THIẾT KẾ			0.38%	55.11			1.90%	58.18						38.91	0.52%	
CAO ĐỘ TỰ NHIÊN	4.72	4.87	4.80	4.86	4.92	5.00	4.91	5.14	5.30	5.50	5.71	5.99	6.26	6.43	5.94	5.84
CAO ĐỘ THIẾT KẾ	5.02	5.03	5.05	5.10	5.14	5.18	5.22	5.44	5.56	5.68	5.89	6.13	6.22	6.27	6.25	6.19
CỤ LY LỀ	5.50	5.50	12.87	10.62	10.99	10.99	14.99	6.24	6.24	11.08	12.86	5.46	5.46	7.97	9.86	10.39
CỤ LY CÔNG ĐỒN	281.88	287.38	292.89	305.76	316.38	327.38	338.37	353.36	359.60	365.83	376.91	389.77	395.23	400.69	408.66	418.52
ĐƯỜNG THẲNG, ĐƯỜNG CỎNG	A=2037'31" R=240.16 K=11.00 T=5.50 P=0.06			A=8015'50" R=152.45 K=21.99 T=11.01 P=0.40			A=11018'6" R=63.25 K=12.48 T=6.26 P=0.31			A=5108'58" R=12.23 K=10.92 T=5.85 P=1.33 I=2.00 IN=10.00						

CHỦ ĐẦU TƯ:
UBND X. VINH HẠ

CÔNG TY TNHH TV XÂY DỰNG VÀ THƯƠNG MẠI SƠN HẢI

Địa chỉ: 8/69/131 Trần Phú
P. Phước Vinh, TP. Huế, tỉnh TT - Huế
Tel: 0364.011.664
Email: vsontai@gmail.com

GIAM ĐỐC

NGŨ THỊ HƯƠNG

QUẢN LÝ:

KS. TRƯỜNG CÔNG PHÚC

CHỦ TRÌ:

KS. HỒ ĐÌNH HIỆU

THIẾT KẾ:

KS. HỒ ĐÌNH HIỆU

KS. HỒ ĐÌNH HIỆU

CÔNG TRÌNH:
ĐƯỜNG BÊ TÔNG TỰ TL10 (HTX) ĐI TL10D RA PHA

GIẢI ĐOẠN:

LẬP BẢO CAO KTKT

ĐỊA ĐIỂM XÂY DỰNG:

X. VINH HẠ

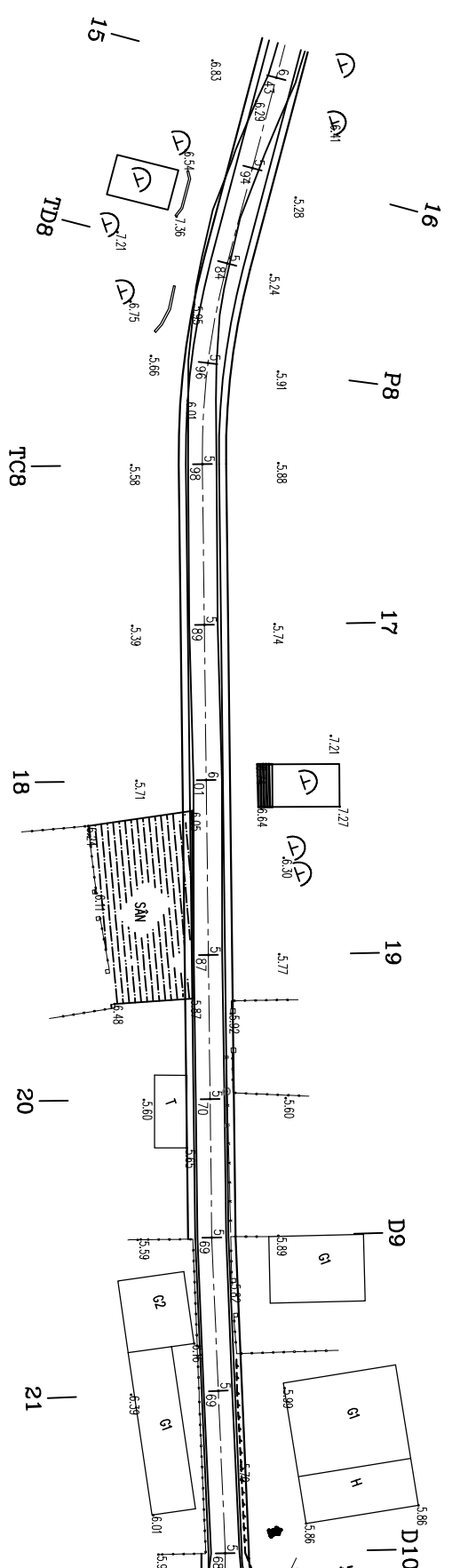
HUYỆN PHÚ VANG

TỈNH THỪA THIÊN HUẾ

BẢN VẼ:
TRẮC ĐỌC VÀ BÌNH ĐỒ TUYÊN

Hoàn thành: 2024

BẢN VẼ TRKT: BVS: 3



TÊN CỤC	16	TD8	P8	TC8	17	18	19	20	D9	21	D10
DỐC ĐỌC THIẾT KẾ	38.91	0.52%			0.12%	43.97	0.76%	41.83		39.65	0.03%
CAO ĐỘ TỰ NHIÊN	5.94	5.84	5.96	5.98	5.89	6.01	5.87	5.70	5.69	5.69	5.68
CAO ĐỘ THIẾT KẾ	6.25	6.19	6.14	6.15	6.17	6.19	6.05	5.93	5.87	5.88	5.88
CỤ LY LỀ	10.39	10.69	10.69	16.94	16.35	18.44	15.17	14.60	16.16	17.11	
CỤ LY CÔNG ĐƠN	418.52	428.91	439.60	450.28	467.22	483.56	502.00	517.17	531.77	547.93	565.04
BƯỜNG THĂNG, ĐƯỜNG CÔNG	A=15D31'47" R=78.86 K=21.37 T=10.75 P=0.73 1D43'48"										

CHỦ ĐẦU TƯ:
UBND X. VINH HÀ

CÔNG TY TNHH TƯ XÂY DỰNG VÀ THƯƠNG MẠI SƠN HẢI

SƠN HẢI CONSTRUCTION

Địa chỉ: 8/69/131 Trần Phú
P. Phước Vĩnh, TP. Huế, tỉnh TT - Huế
Tel: 0364 011 654
Email: vsonhai@gmail.com

GIAM ĐỐC

NGỒ THỊ HƯƠNG

QUẢN LÝ

CHỦ TRÌ:

KS. HỒ ĐÌNH HIỆU

THIẾT KẾ

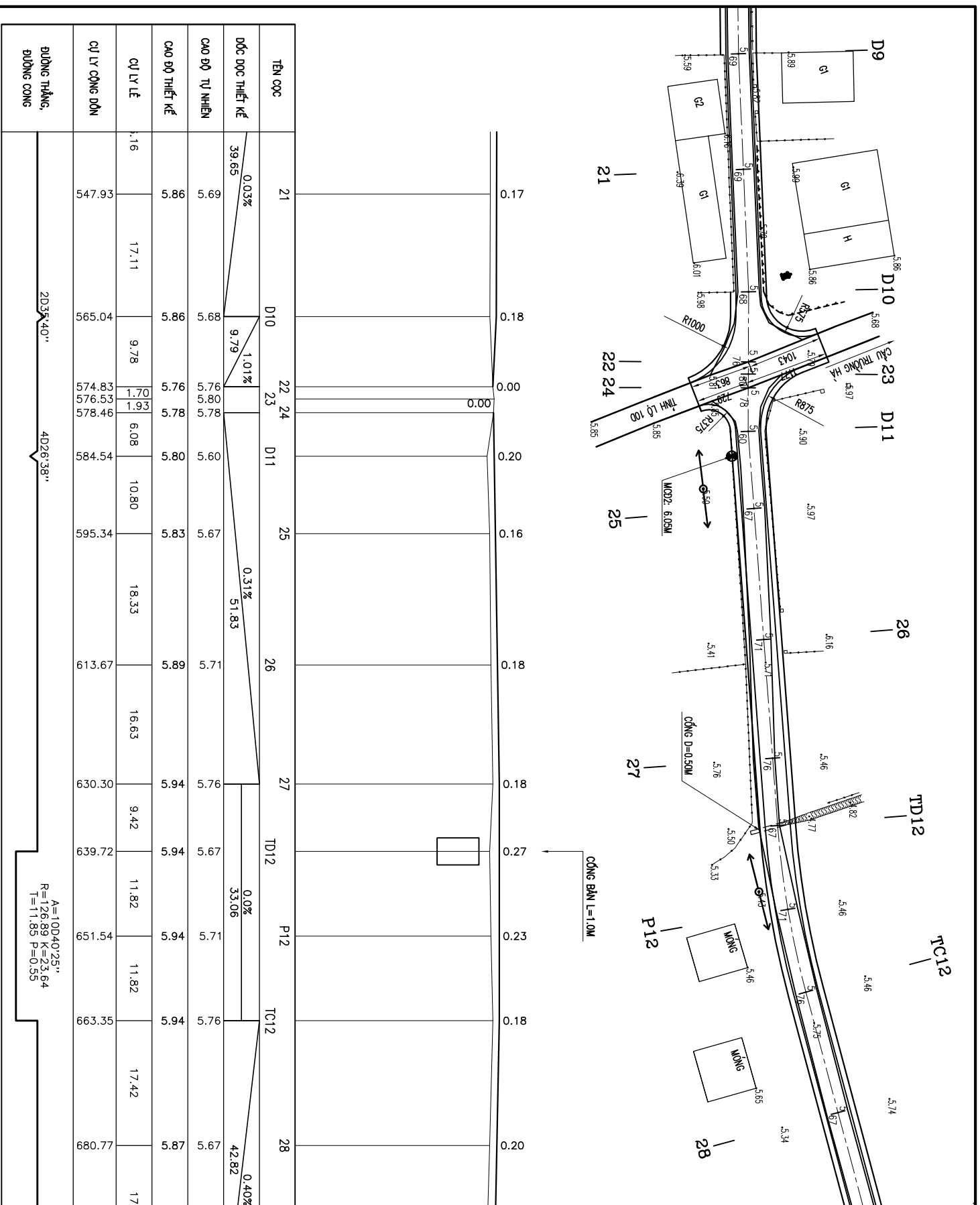
KS. HỒ ĐÌNH HIỆU

CÔNG TRÌNH:
ĐƯỜNG BÊ TÔNG TỰ TL10 (HTX) BÌ TL10D RA PHÁ

GIẢI ĐOÀN:
LẬP BẢO CAO KTKT ĐỊA ĐIỂM XÂY DỰNG: X. VINH HÀ HUYỆN PHÚ VANG TỈNH THỪA THIÊN HUẾ

BẢN VẼ:
TRẮC ĐỌC VÀ BÌNH ĐỒ TUYÊN

Hoàn thành: 2024
BẢN VẼ TRKT: BVS.4



TÊN CỤC	21	D10	22	24	D11	25	26	27	TD12	P12	TC12	28
DỐC DỤC THIẾT KẾ	0.03%	1.01%	0.31%						0.02%		0.40%	
CAO ĐỘ TỰ NHIÊN	5.69	5.68	5.76	5.80	5.78	5.80	5.71	5.76	5.67	5.71	5.76	5.67
CAO ĐỘ THIẾT KẾ	5.86	5.88	5.76	5.78	5.80	5.83	5.89	5.94	5.94	5.94	5.94	5.87
CỤ LY LỀ	1.16	17.11	1.70	1.93	6.08	10.80	18.33	16.63	9.42	11.82	11.82	17.42
CỤ LY CÔNG ĐỒN	547.93	565.04	574.83	576.53	578.46	584.54	595.34	613.67	630.30	639.72	651.54	663.35
ĐƯỜNG THẲNG, ĐƯỜNG CONG	2D35'40" 4D26'38" A=10DD40'25" R=126.89 K=23.64 T=11.55 P=0.55											

CHỦ ĐẦU TƯ:
UBND X. VINH HÀ

CÔNG TY TNHH TV XÂY DỰNG VÀ THƯƠNG MẠI SƠN HẢI



Địa chỉ: 8/69/131 Trần Phú
P. Phước Vĩnh, TP. Thủ Đức, Tỉnh TP. Hồ Chí Minh
Tel: 0284.0111.664
Email: tvsonhai@gmail.com

GIAM ĐỐC

NGŨ THỊ HƯƠNG

QUẢN LÝ

KS. TRƯỜNG CÔNG PHÚC

CHỦ TRÌ:

KS. HỒ ĐÌNH HIỆU

THIẾT KẾ:

KS. HỒ ĐÌNH HIỆU

CÔNG TRÌNH:
ĐƯỜNG BÊ TÔNG TỰ TL10 (HTX) ĐI TL10D RA PHẠ

LẬP BẢO CAO KTKT

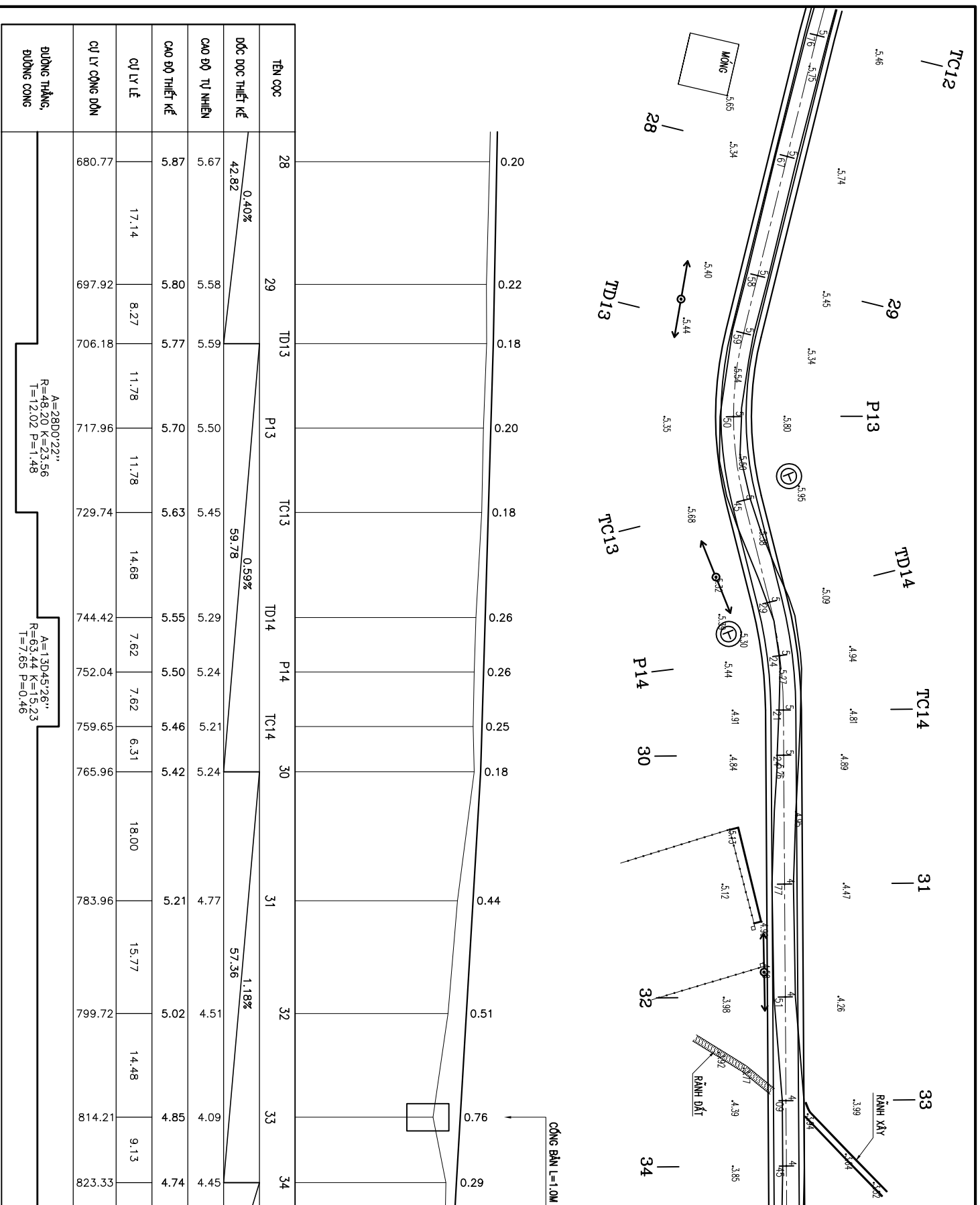
ĐỊA ĐIỂM XÂY DỰNG:

X. VINH HÀ
HUYỆN PHÚ VANG
TỈNH THỪA THIÊN HUẾ

BẢN VẼ:
TRẮC DỤC VÀ BÌNH ĐỒ
TUYÊN

Hoàn thành: 2024

BẢN VẼ TRKT: BVS: 5



TÊN CÔNG	28	29	TD13	P13	TC13	TD14	P14	TC14	30	31	32	33	34
DỐC DỌC THIẾT KẾ	42.82	0.40%			59.78	0.59%				57.36	1.18%		
CAO ĐỘ TỰ NHIÊN	5.67	5.58	5.59	5.50	5.45	5.29	5.24	5.21	5.24	4.77	4.51	4.09	4.45
CAO ĐỘ THIẾT KẾ	5.87	5.80	5.77	5.70	5.63	5.55	5.50	5.46	5.42	5.21	5.02	4.85	4.74
CỰ LY LỀ	17.14	8.27	11.78	11.78	14.68	7.62	7.62	6.31	18.00	15.77	14.48	9.13	
CỰ LY CÔNG ĐORN	680.77	697.92	706.18	717.96	729.74	744.42	752.04	759.65	765.96	783.96	799.72	814.21	823.33
BƯỜNG THĂNG, ĐƯỜNG CÔNG	A=28D0'22" R=48.20 K=23.56 T=12.02 P=1.48 A=13045'28" R=63.44 K=15.23 T=7.55 P=0.46												

CHỦ ĐẦU TƯ:
UBND X. VINH HẢ

CÔNG TY TNHH TƯ XÂY DỰNG VÀ THƯƠNG MẠI SƠN HẢI

Địa chỉ: 8/89/131 Trần Phú
 P. Phước Vinh, TP. Huế, tỉnh TT - Huế
 Tel: 0364.011.664
 Email: tvsonhai@gmail.com

GIAM ĐỐC

NGO THI HƯƠNG

CHỦ TRÌ:

KS. TRƯỜNG CÔNG PHÚC

THIẾT KẾ:

KS. HỒ ĐÌNH HIỆU

CÔNG TRÌNH:

ĐƯỜNG BÊ TÔNG TỰ TL10 (HTX) ĐI TL10D RA PHA

GIẢI ĐOẠN:

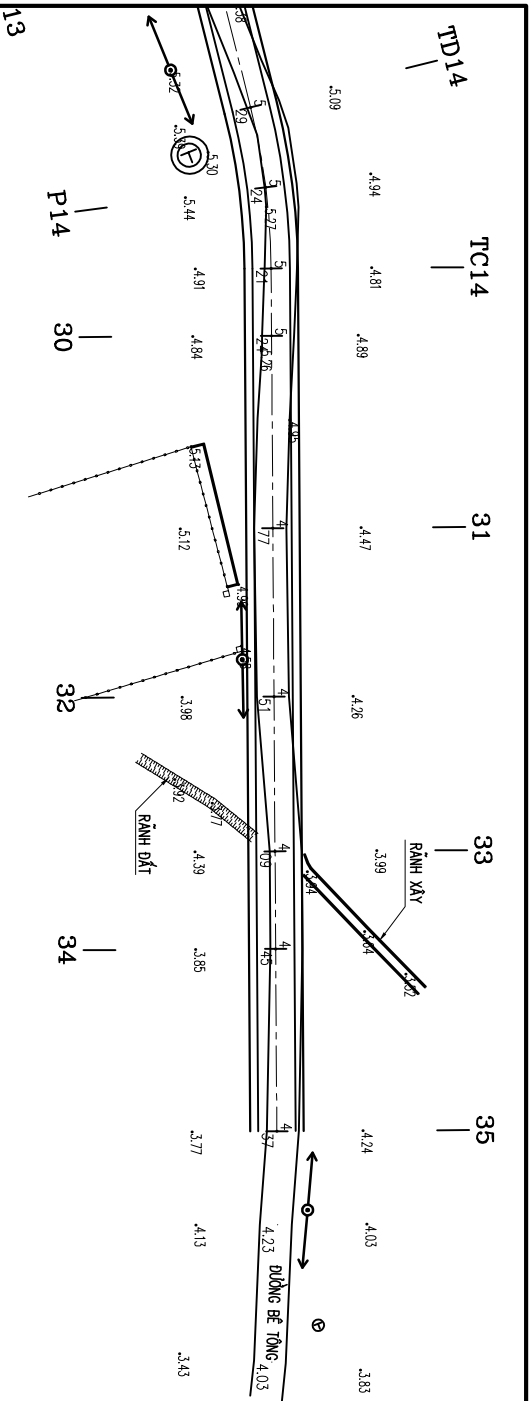
LẬP BẢO CAO KTKT
 ĐỊA ĐIỂM XÂY DỰNG:
 VINH HẢ
 HUYỆN PHÚ VANG
 TỈNH THỪA THIÊN HUẾ

BẢN VẼ:

TRẮC ĐỌC VÀ BÌNH ĐỒ TUYÊN

Hoàn thành: 2024

BẢN VẼ TRKT: BVS: 6



TÊN CỌC	30	31	32	33	34	35
DỐC ĐỌC THIẾT KẾ		57.36	1.18%		17.06	1.13%
CAO ĐỘ TỰ NHIÊN	5.24	4.77	4.51	4.09	4.45	4.37
CAO ĐỘ THIẾT KẾ	5.42	5.21	5.02	4.85	4.74	4.55
CỤ LY LỀ	5.31	18.00	15.77	14.48	9.13	17.06
CỤ LY CÔNG ĐỒN	765.96	783.96	799.72	814.21	823.33	840.40
ĐƯỜNG THẲNG, ĐƯỜNG CỒNG						

CÔNG BẢN L=1.0M

KM0+840.40

CHỦ ĐẦU TƯ:
UBND X. VINH HẠ

CÔNG TY TNHH TV XÂY DỰNG
VÀ THƯƠNG MẠI SƠN HẢI



Địa chỉ: 8/69/131 Trần Phú
P. Phước Vinh, TP Huế, tỉnh TT - Huế
Tel: 0364.011.654
Email: tvsonhai@gmail.com

GIAM ĐỐC

(Signature)

NGÔ THỊ HƯƠNG

QUẢN LÝ

(Signature)

KS. TRƯỜNG CÔNG PHÚC

CHỦ TRÌ:

(Signature)

KS. HỒ ĐÌNH HIỆU

THIẾT KẾ:

(Signature)

KS. HỒ ĐÌNH HIỆU

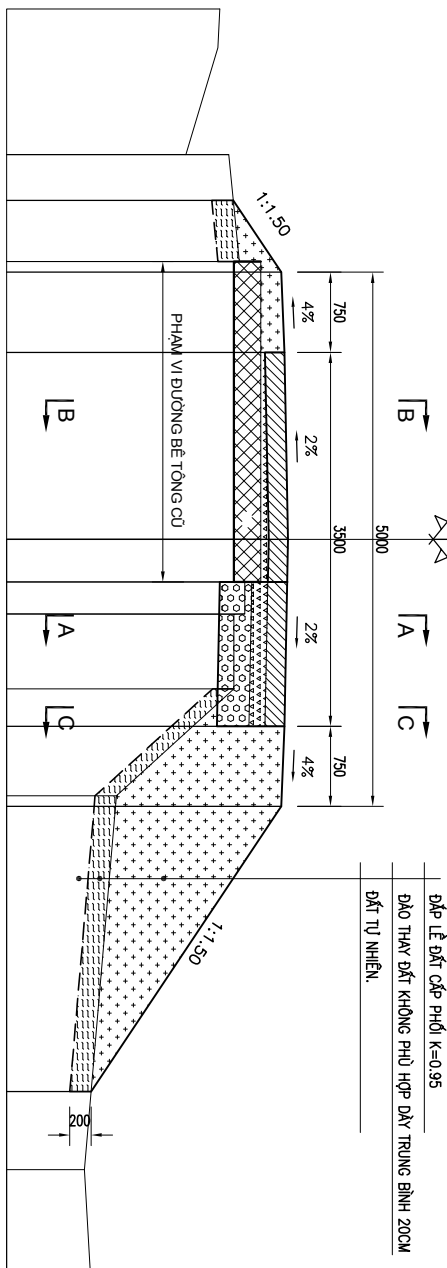
CÔNG TRÌNH:
ĐƯỜNG BÊ TÔNG TỪ
TL10 (HTX) ĐI TL10D RA
PHẠ
GIAI ĐOẠN:
LẬP BẢO CAO KTKT
ĐỊA ĐIỂM XÂY DỰNG:
X. VINH HẠ
HUYỆN PHÚ VANG
TỈNH THỪA THIÊN HUẾ

BẢN VẼ:
TRẮC ĐỌC VÀ BÌNH ĐỒ
TUYÊN

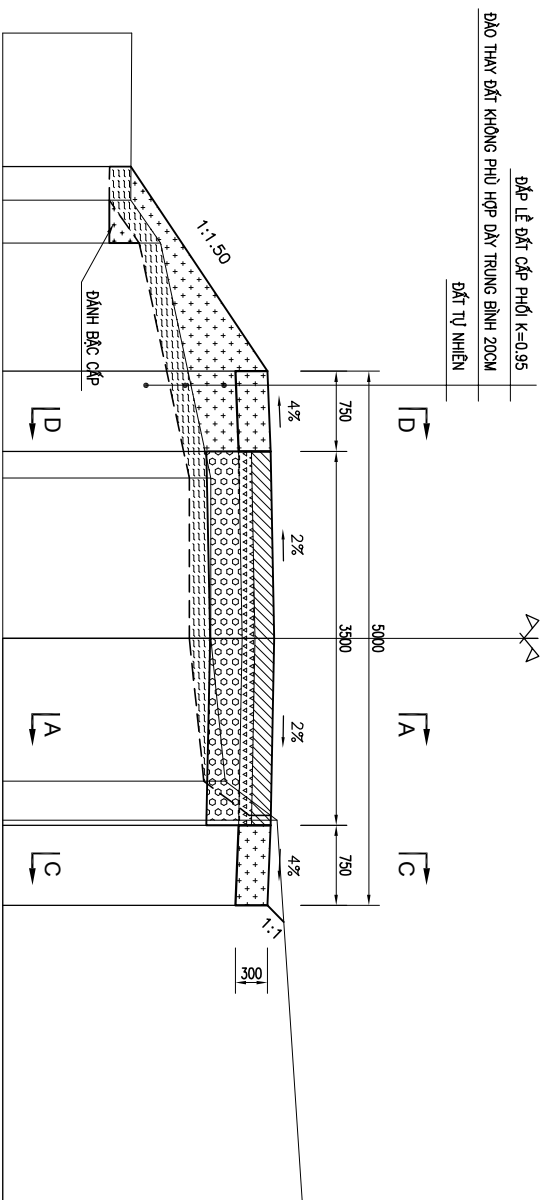
Hoàn thành: 2024

BẢN VẼ TRKT: BVS: 7

CẮT NGANG ĐẠI DIỆN DẠNG 1 (TL: 1/50)



CẮT NGANG ĐẠI DIỆN DẠNG 2 (TL: 1/50)



GHI CHÚ:

- TIÊU CHUẨN THIẾT KẾ: ĐƯỜNG GIAO THÔNG NÔNG THÔN LOẠI B THEO TIÊU CHUẨN THIẾT KẾ ĐƯỜNG GIAO THÔNG NÔNG THÔN TCVN 10380:2014
- CẤP CÔNG TRÌNH: CẤP IV
- KÍCH THƯỚC BẢN VẼ: GHIBĂNG MM.
- TẠI CÁC VỊ TRÍ ĐƯỜNG CÔNG CẮC KHE CO DẪN ĐƯỢC BỐ TRÍ THEO CHIỀU HƯỚNG TÂM VỚI KHOẢNG CÁCH BÌNH QUÂN 5M, CỨ 5M BỐ TRÍ 1 KHE CO, 30M BỐ TRÍ 1 KHE DẪN.
- MẶT TỶ NHỰA: NHỰA + 40% CÁT VÀNG + 20% XI MĂNG.
- TẠI CÁC ĐOẠN NỀN ĐƯỜNG ĐẬP TRÊN NHỮNG CHỖ MẶT CẮT TỰ NHIÊN CÓ ĐỘ DỐC $\geq 30\%$ CẦN PHẢI DẪNH CẤP ĐỂ NỀN ĐƯỜNG ĐƯỢC ỔN ĐỊNH KHÔNG BỊ TRƯỢT.
- BỐC PHONG HOÁ TRUNG BÌNH 20CM.

CHỦ ĐẦU TƯ:
UBND X. VINH HẠ

CÔNG TY TNHH TY XÂY DỰNG
VÀ THƯƠNG MẠI SƠN HẢI



Địa chỉ: 8/69/131 Trần Phú
P. Phước Vinh, TP. Huế, tỉnh TT - Huế
Tel: 0364.011.664
Email: vsonhai@gmail.com

GIÁM ĐỐC

NGÔ THỊ HƯƠNG

QUẢN LÝ

KS. TRƯỜNG CÔNG PHÚC

CHỦ TRÌ:

KS. HỒ BÌNH HIỆU

THIẾT KẾ:

KS. HỒ BÌNH HIỆU

CÔNG TRÌNH:
ĐƯỜNG BÊ TÔNG TỰ
TL10 (HTX) DI TL10D RA

PHẠ

GIẢI ĐOẠN:

LẬP BẢO CAO KTKT

ĐỊA ĐIỂM XÂY DỰNG:

X. VINH HẠ

HUYỆN PHÚ VANG

TỈNH THỪA THIÊN HUẾ

BẢN VẼ:

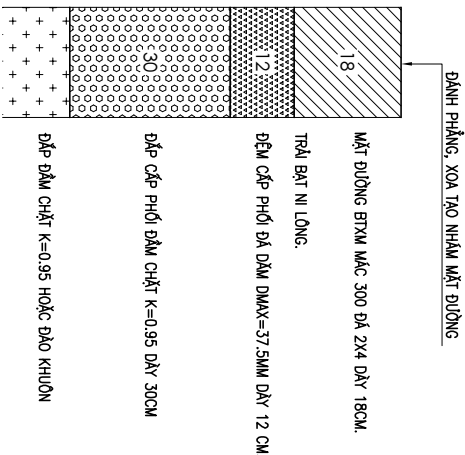
CẮT NGANG ĐẠI DIỆN

Hoàn thành: 2024

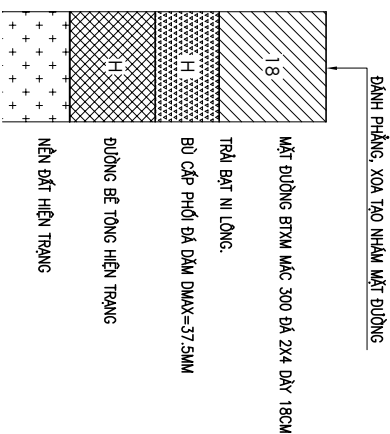
BẢN VẼ TRKT: BVS: 8

KẾT CẤU MẶT ĐƯỜNG

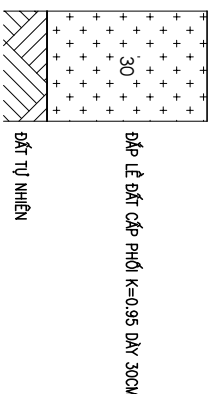
MẶT CẮT A-A



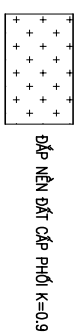
MẶT CẮT B-B



MẶT CẮT C-C

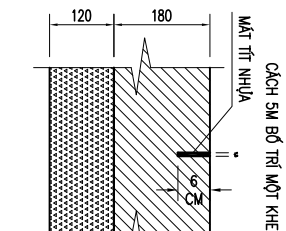


MẶT CẮT D-D

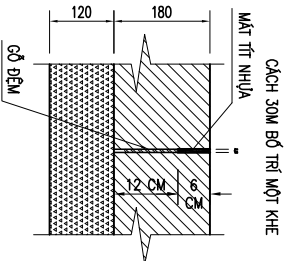


KHE CO DẪN

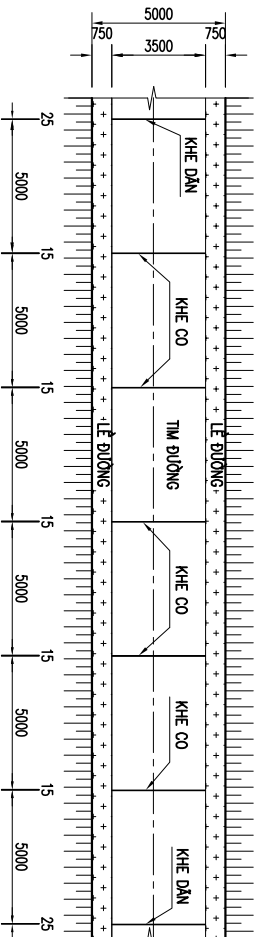
KHE CO



KHE DẪN



MẶT BẰNG KHE CO DẪN



GHI CHÚ:

- TIÊU CHUẨN THIẾT KẾ: ĐƯỜNG GIAO THÔNG NÔNG THÔN LOẠI B THEO TIÊU CHUẨN THIẾT KẾ ĐƯỜNG GIAO THÔNG NÔNG THÔN TCVN 10380:2014
- CẤP CÔNG TRÌNH: CẤP IV
- KÍCH THƯỚC BẢN VẼ GHỊ BẰNG MM.
- TẠI CÁC VỊ TRÍ ĐƯỜNG CÔNG CÁC KHE CO DẪN ĐƯỢC BỐ TRÍ THEO CHIỀU HƯỚNG TÂM VỚI KHOẢNG CÁCH BÌNH QUÂN 5M, CỨ 5M BỐ TRÍ 1 KHE CO, 30M BỐ TRÍ 1 KHE DẪN.
- MẶT TỈ NHỰA: NHỰA + 40% CÁT VÀNG + 20% XI MĂNG.
- TẠI CÁC ĐOẠN NỀN ĐƯỜNG ĐẬP TRÊN NHỮNG CHỖ MẶT CẮT TỰ NHIÊN CÓ ĐỘ ĐỐC $\geq 20\%$ CẦN PHẢI DÀNH CẤP ĐỂ NỀN ĐƯỜNG ĐƯỢC ỔN ĐỊNH KHÔNG BỊ TRƯỢT.
- BỐC PHONG HOẠ TRUNG BÌNH 20CM.

CHỦ ĐẦU TƯ:
UBND X. VINH HẠ

CÔNG TY TNHH TV XÂY DỰNG
VÀ THƯƠNG MẠI SƠN HẢI



Địa chỉ: 8/69/131 Trần Phú
P. Phước Vinh, TP. Huế, tỉnh TT - Huế
Tel: 0364.011.664
Email: vsonhai@gmail.com

GIÁM ĐỐC

(Signature)

NGŨ THỊ HƯƠNG

QUẢN LÝ

(Signature)

KS. TRƯỜNG CÔNG PHÚC

CHỦ TRÌ:

(Signature)

KS. HỒ ĐÌNH HIỆU

THIẾT KẾ:

(Signature)

KS. HỒ ĐÌNH HIỆU

CÔNG TRÌNH:
ĐƯỜNG BÊ TÔNG TỰ
TL10 (HTX) ĐI TL10D RÀ
PHÁ

GIẢI ĐOẠN:

LẬP BẢO CAO KTKT

ĐỊA ĐIỂM XÂY DỰNG:

X. VINH HẠ

HUYỆN PHÚ VANG

TỈNH THỪA THIÊN HUẾ

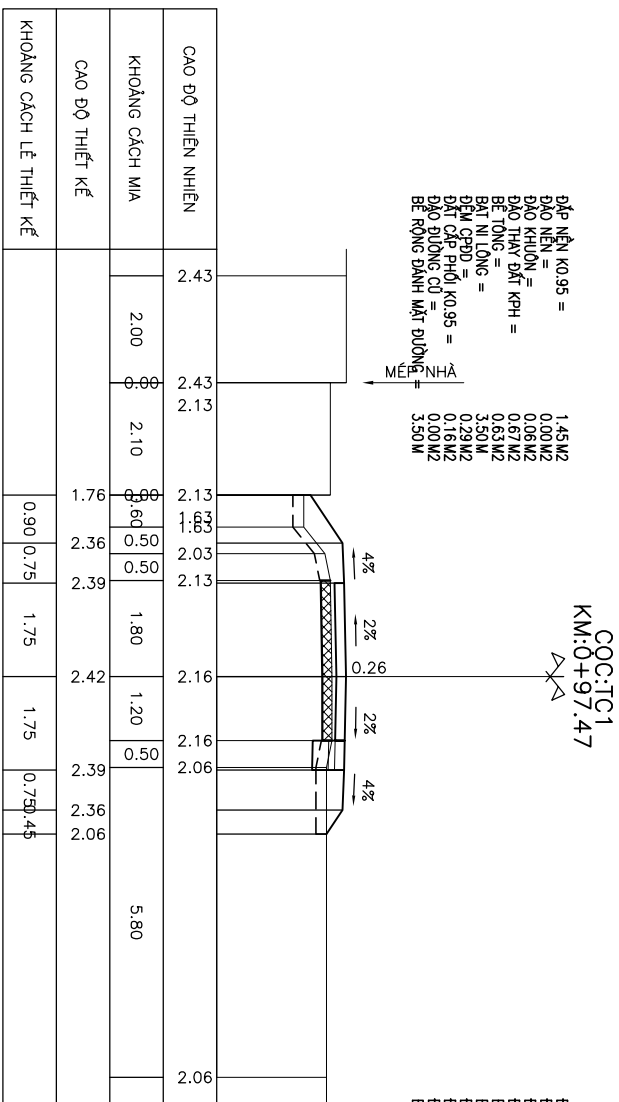
BẢN VẼ:

CẮT NGANG ĐẠI DIỆN

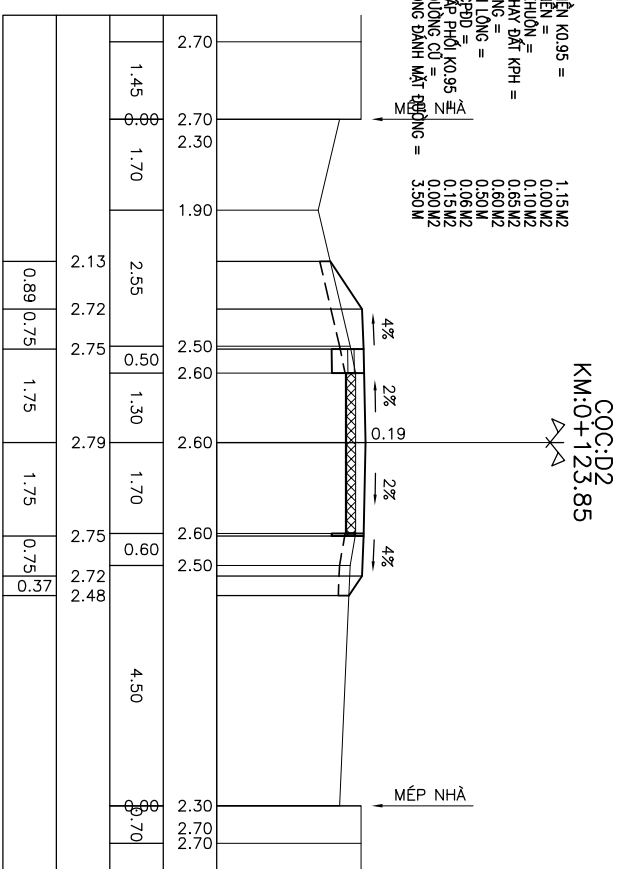
Hoàn thành: 2024

BẢN VẼ TRKT: BVS: 9

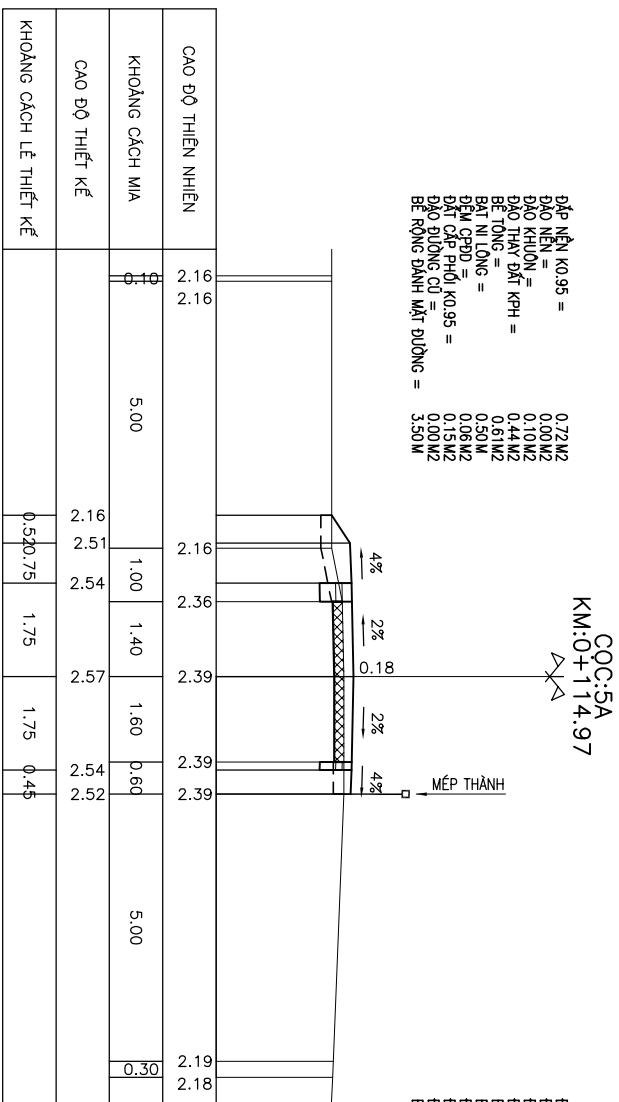
ĐẬP NỀN K0.95 = 1.45M2
 ĐÀO NỀN = 0.00M2
 ĐÀO KHUÔN = 0.06M2
 ĐÀO THAY ĐẤT KPH = 0.67M2
 BÊ TÔNG = 0.63M2
 BÁT NI LÔNG = 3.50M
 ĐÈM CPĐD = 0.29M2
 ĐẤT CẤP PHỐI K0.95 = 0.16M2
 ĐÀO ĐƯỜNG CŨ = 0.00M2
 BÊ RỘNG ĐÁNH MẶT ĐƯỜNG = 3.50M



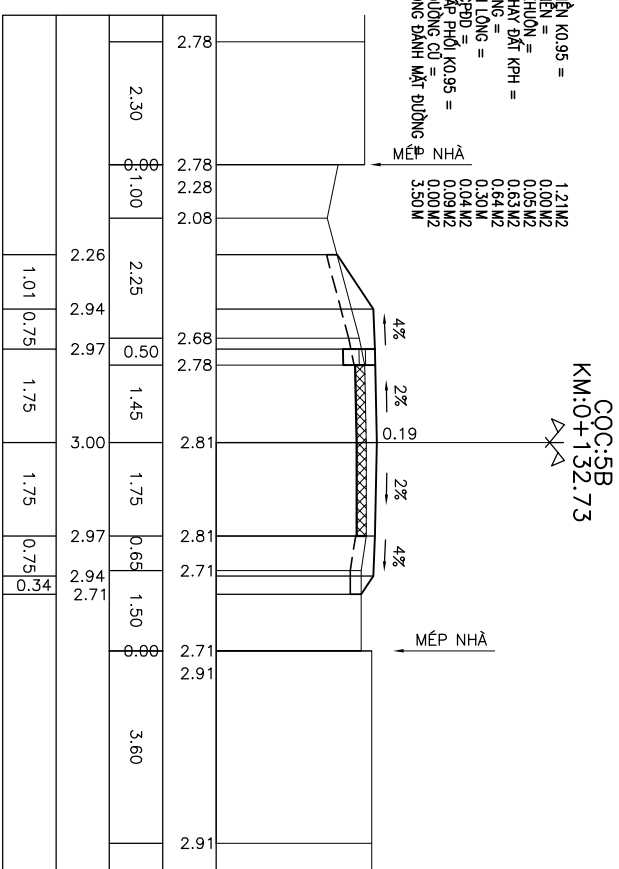
ĐẬP NỀN K0.95 = 1.15M2
 ĐÀO NỀN = 0.00M2
 ĐÀO KHUÔN = 0.10M2
 ĐÀO THAY ĐẤT KPH = 0.65M2
 BÊ TÔNG = 0.60M2
 BÁT NI LÔNG = 3.50M
 ĐÈM CPĐD = 0.06M2
 ĐẤT CẤP PHỐI K0.95 = 0.15M2
 ĐÀO ĐƯỜNG CŨ = 0.00M2
 BÊ RỘNG ĐÁNH MẶT ĐƯỜNG = 3.50M



ĐẬP NỀN K0.95 = 0.72M2
 ĐÀO NỀN = 0.00M2
 ĐÀO KHUÔN = 0.10M2
 ĐÀO THAY ĐẤT KPH = 0.44M2
 BÊ TÔNG = 0.51M2
 BÁT NI LÔNG = 0.50M
 ĐÈM CPĐD = 0.06M2
 ĐẤT CẤP PHỐI K0.95 = 0.15M2
 ĐÀO ĐƯỜNG CŨ = 0.00M2
 BÊ RỘNG ĐÁNH MẶT ĐƯỜNG = 3.50M



ĐẬP NỀN K0.95 = 1.21M2
 ĐÀO NỀN = 0.00M2
 ĐÀO KHUÔN = 0.05M2
 ĐÀO THAY ĐẤT KPH = 0.63M2
 BÊ TÔNG = 0.64M2
 BÁT NI LÔNG = 0.30M
 ĐÈM CPĐD = 0.04M2
 ĐẤT CẤP PHỐI K0.95 = 0.09M2
 ĐÀO ĐƯỜNG CŨ = 0.00M2
 BÊ RỘNG ĐÁNH MẶT ĐƯỜNG = 3.50M



CHỦ ĐẦU TƯ: UBND XÃ VINH HẢI

CÔNG TY TNHH TƯ VẤN XÂY DỰNG VÀ THƯƠNG MẠI SƠN HẢI

Địa chỉ: 8/69/131 Trần Phú, phường Phước Vinh, TP Huế, tỉnh TT. Huế
 Tel.: 0964.011.664
 Email: tsonhai@gmail.com

GIÁM ĐỐC: NGÔ THỊ HƯƠNG

THIẾT KẾ CHỦ TRÌ: KS. HỒ ĐÌNH HIẾU

CHỦ TRÌ: KS. HỒ ĐÌNH HIẾU

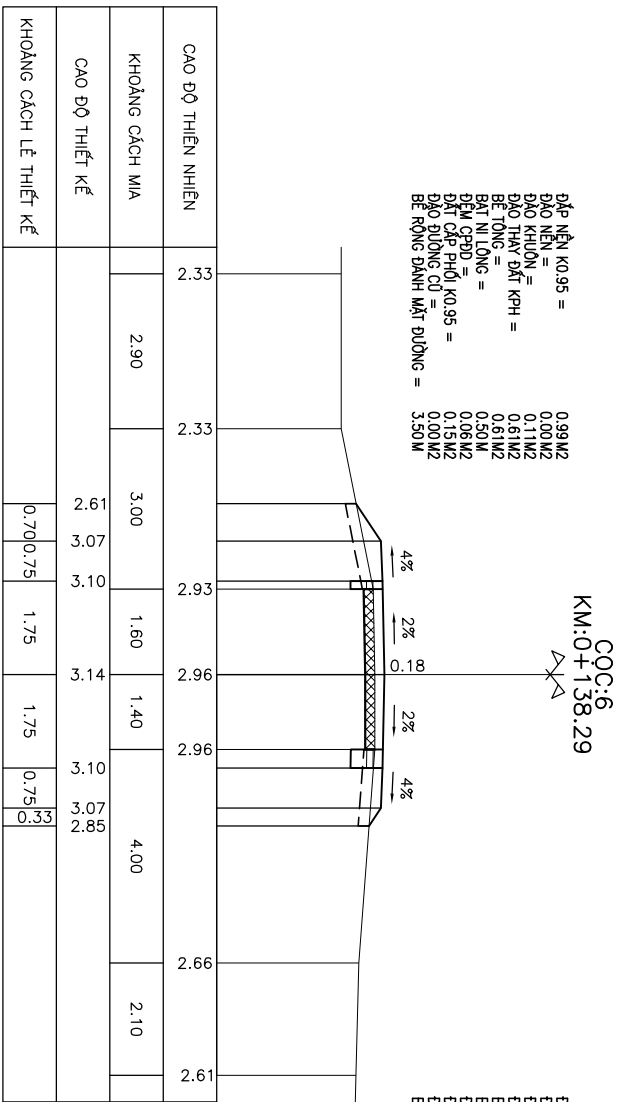
QLKT: KS. TRƯƠNG CÔNG PHÚC

CÔNG TRÌNH: ĐƯỜNG BÊ TÔNG TỪ TL10 (HTX) ĐI TL10D RA PHẠ

CẮT NGANG CHI TIẾT

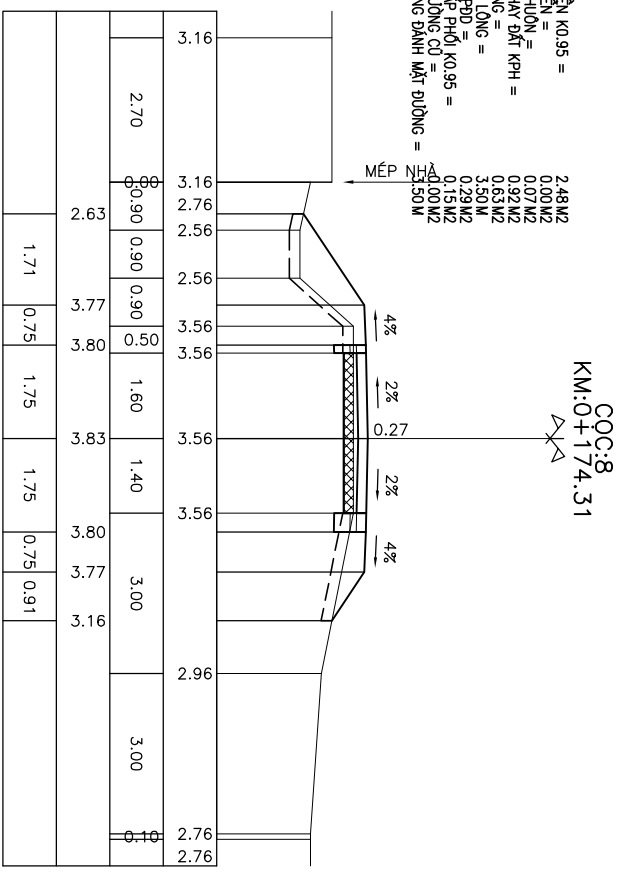
HOÀN THÀNH: 2024
 TỶ LỆ: 1/100
 BẢN VẼ: TKKT-TC
 BVS: 12

ĐẬP NỀN K0.95 = 0.99M2
 ĐÀO NỀN = 0.00M2
 ĐÀO KHUÔN = 0.11M2
 ĐÀO THAY ĐẤT KPH = 0.61M2
 BÊ TÔNG = 0.61M2
 BÊ TÔNG LÔNG = 0.50M2
 ĐÈM C/PD = 0.06M2
 ĐẤT CẤP PHỐI K0.95 = 0.15M2
 ĐÀO ĐƯỜNG CŨ = 0.00M2
 BÊ RỘNG ĐÁNH MẶT ĐƯỜNG = 3.50M



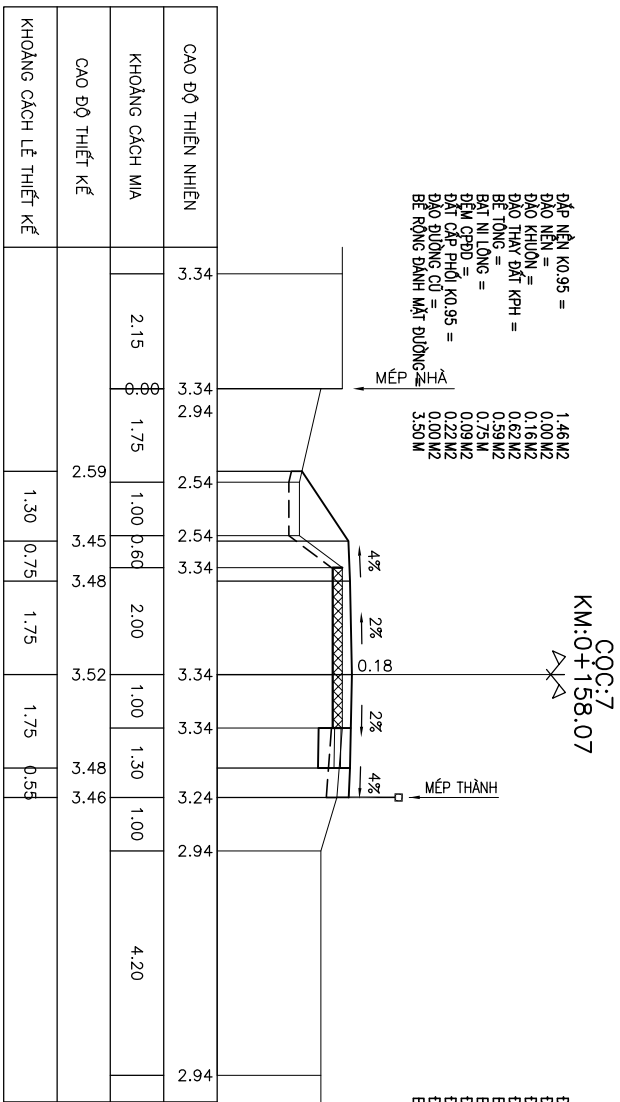
COC:6
KM:0+138.29

ĐẬP NỀN K0.95 = 2.48M2
 ĐÀO NỀN = 0.00M2
 ĐÀO KHUÔN = 0.07M2
 ĐÀO THAY ĐẤT KPH = 0.92M2
 BÊ TÔNG = 0.53M2
 BÊ TÔNG LÔNG = 3.50M2
 ĐÈM C/PD = 0.28M2
 ĐẤT CẤP PHỐI K0.95 = 0.15M2
 ĐÀO ĐƯỜNG CŨ = 0.00M2
 BÊ RỘNG ĐÁNH MẶT ĐƯỜNG = 3.50M



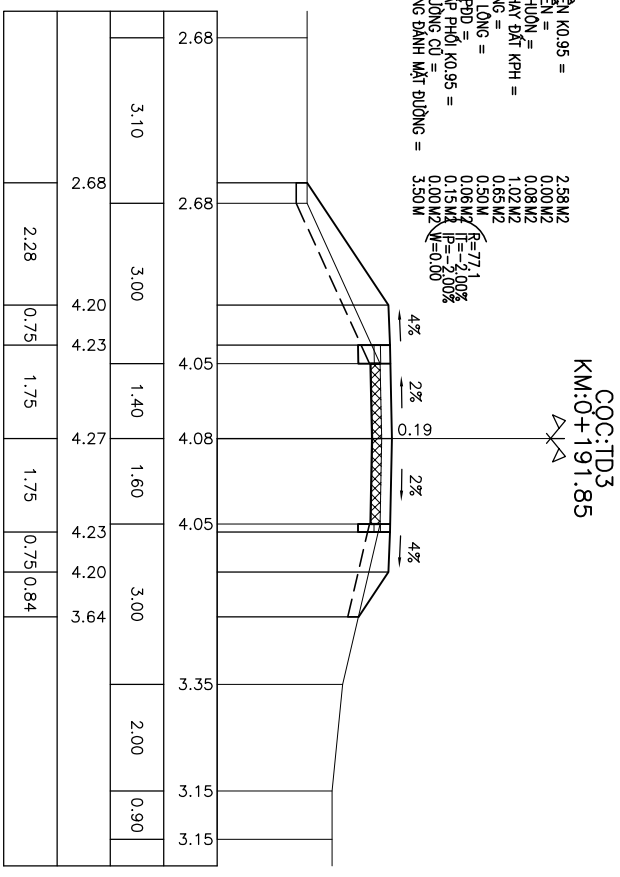
COC:8
KM:0+174.31

ĐẬP NỀN K0.95 = 1.46M2
 ĐÀO NỀN = 0.00M2
 ĐÀO KHUÔN = 0.16M2
 ĐÀO THAY ĐẤT KPH = 0.62M2
 BÊ TÔNG = 0.59M2
 BÊ TÔNG LÔNG = 0.75M2
 ĐÈM C/PD = 0.09M2
 ĐẤT CẤP PHỐI K0.95 = 0.22M2
 ĐÀO ĐƯỜNG CŨ = 0.00M2
 BÊ RỘNG ĐÁNH MẶT ĐƯỜNG = 3.50M



COC:7
KM:0+158.07

ĐẬP NỀN K0.95 = 2.58M2
 ĐÀO NỀN = 0.00M2
 ĐÀO KHUÔN = 0.08M2
 ĐÀO THAY ĐẤT KPH = 1.02M2
 BÊ TÔNG = 0.65M2
 BÊ TÔNG LÔNG = 0.50M2
 ĐÈM C/PD = 0.06M2
 ĐẤT CẤP PHỐI K0.95 = 0.15M2
 ĐÀO ĐƯỜNG CŨ = 0.00M2
 BÊ RỘNG ĐÁNH MẶT ĐƯỜNG = 3.50M



COC:TD3
KM:0+191.85

CHỦ ĐẦU TƯ: UBND XÃ VINH HẢI

CÔNG TY TNHH TƯ VẤN XÂY DỰNG VÀ THƯƠNG MẠI SƠN HẢI

Địa chỉ: 8/69/131 Trần Phú, phường Phước Vinh, TP Huế, tỉnh TT. Huế
 Tel.: 0964.011.664
 Email: tsonhai@gmail.com

GIÁM ĐỐC: NGÔ THỊ HƯƠNG

THIẾT KẾ	KS. HỒ ĐÌNH HIẾU
CHỦ TRÌ	KS. HỒ ĐÌNH HIẾU
QUẢN LÝ	KS. TRƯƠNG CÔNG PHÚC

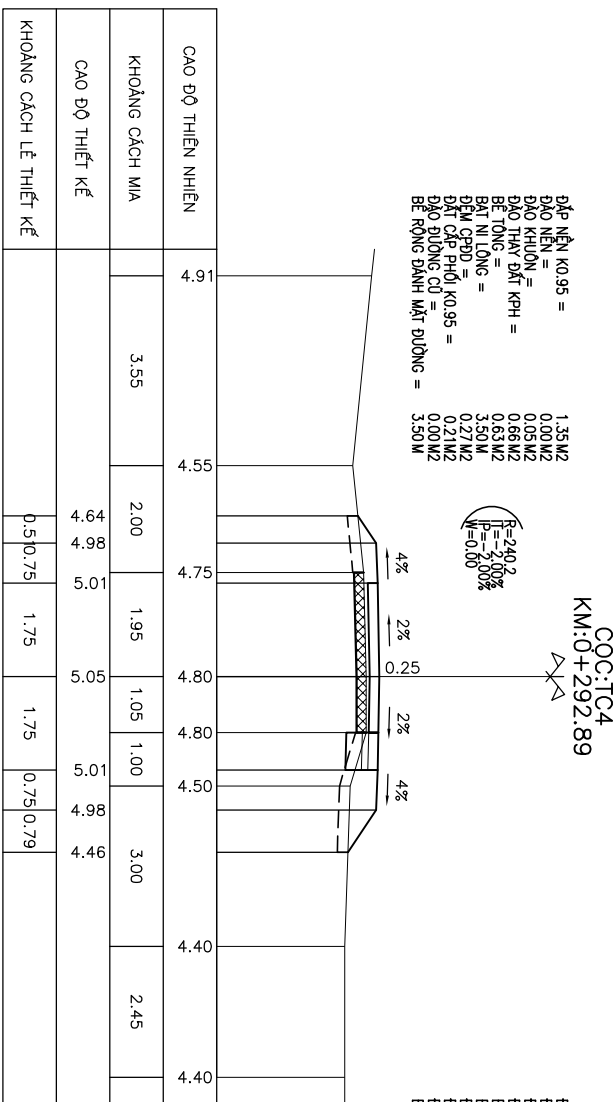
CÔNG TRÌNH: ĐƯỜNG BÊ TÔNG TỪ TL.10 (HTX) ĐI TL.10D RA PHẠ

CẮT NGANG CHI TIẾT

HOÀN THÀNH: 2024
 TỶ LỆ: 1/100
 BẢN VẼ: TKKT-TC
 BVS: 13

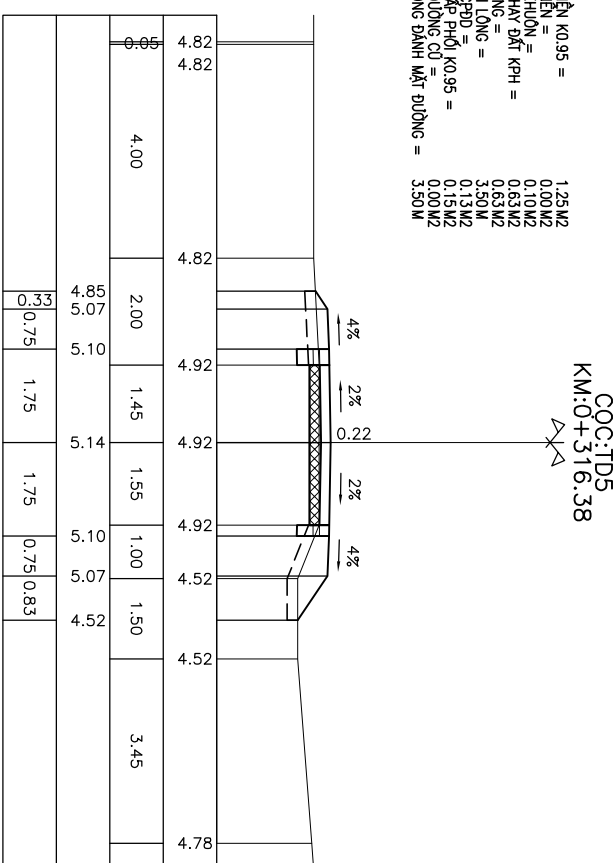
ĐẬP NỀN K0.95 = 1.35M2
 ĐÀO NỀN = 0.00M2
 ĐÀO KHUÔN = 0.05M2
 ĐÀO THAY ĐẤT KPH = 0.66M2
 BÊ TÔNG = 0.63M2
 BÁT NI LÔNG = 3.50M
 ĐẼM CPDD = 0.27M2
 ĐẤT CẤP PHỐI K0.95 = 0.21M2
 ĐÀO ĐƯỜNG CỤ = 0.20M2
 BÊ RỘNG ĐÁNH MẶT ĐƯỜNG = 3.50M

$R=240.2$
 $P=3.00\%$
 $W=0.00$



C0C:TC4
 KM:0+292.89

ĐẬP NỀN K0.95 = 1.25M2
 ĐÀO NỀN = 0.00M2
 ĐÀO KHUÔN = 0.10M2
 ĐÀO THAY ĐẤT KPH = 0.63M2
 BÊ TÔNG = 0.63M2
 BÁT NI LÔNG = 3.50M
 ĐẼM CPDD = 0.13M2
 ĐẤT CẤP PHỐI K0.95 = 0.15M2
 ĐÀO ĐƯỜNG CỤ = 0.00M2
 BÊ RỘNG ĐÁNH MẶT ĐƯỜNG = 3.50M



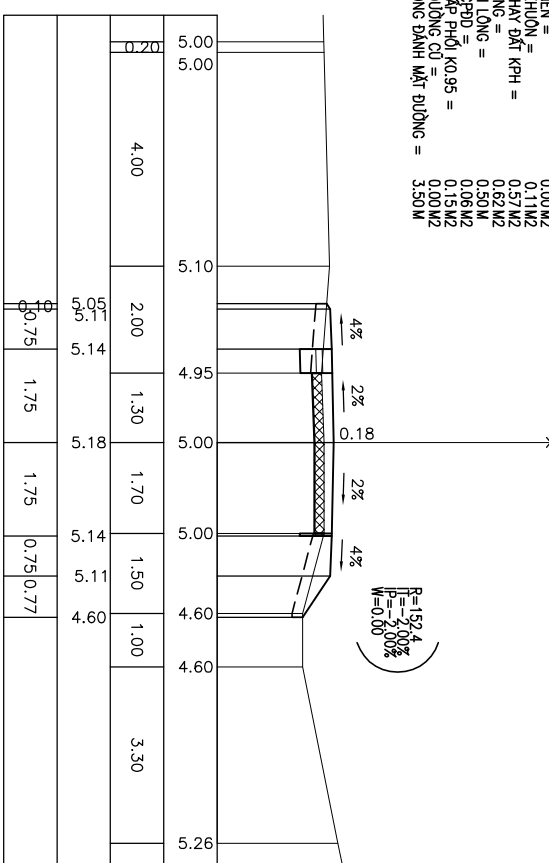
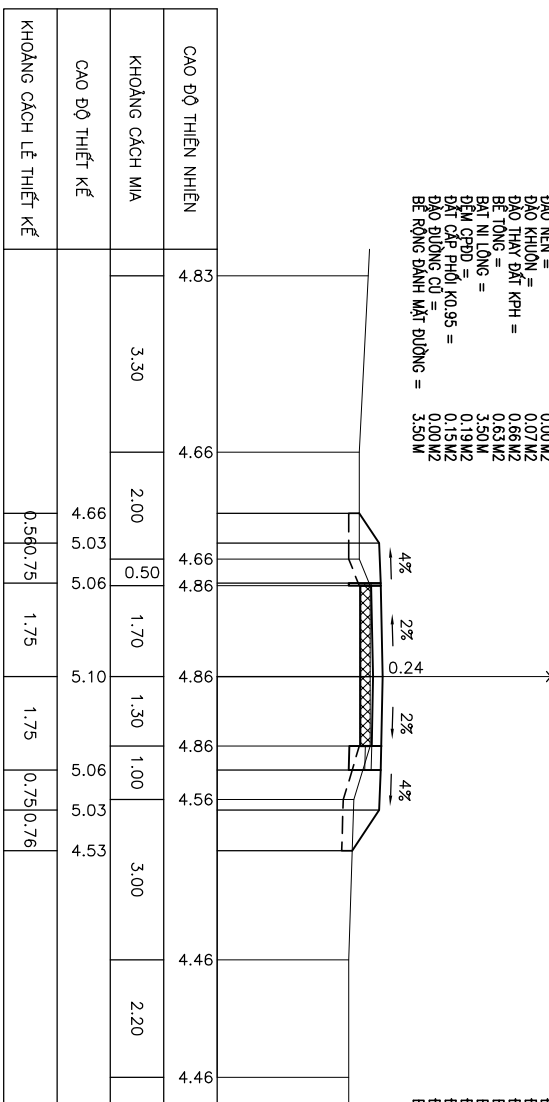
C0C:TD5
 KM:0+316.38

ĐẬP NỀN K0.95 = 1.42M2
 ĐÀO NỀN = 0.00M2
 ĐÀO KHUÔN = 0.07M2
 ĐÀO THAY ĐẤT KPH = 0.66M2
 BÊ TÔNG = 0.63M2
 BÁT NI LÔNG = 3.50M
 ĐẼM CPDD = 0.19M2
 ĐẤT CẤP PHỐI K0.95 = 0.15M2
 ĐÀO ĐƯỜNG CỤ = 0.00M2
 BÊ RỘNG ĐÁNH MẶT ĐƯỜNG = 3.50M

C0C:13
 KM:0+305.76

ĐẬP NỀN K0.95 = 0.88M2
 ĐÀO NỀN = 0.00M2
 ĐÀO KHUÔN = 0.11M2
 ĐÀO THAY ĐẤT KPH = 0.57M2
 BÊ TÔNG = 0.62M2
 BÁT NI LÔNG = 0.50M
 ĐẼM CPDD = 0.06M2
 ĐẤT CẤP PHỐI K0.95 = 0.15M2
 ĐÀO ĐƯỜNG CỤ = 0.00M2
 BÊ RỘNG ĐÁNH MẶT ĐƯỜNG = 3.50M

C0C:P5
 KM:0+327.38



$R=152.4$
 $P=3.00\%$
 $W=0.00$

CHỦ ĐẦU TƯ:
UBND XÃ VINH HẢI

CÔNG TY TNHH TƯ VẤN XÂY DỰNG VÀ THƯƠNG MẠI SƠN HẢI
 Địa chỉ: 86/9131 Trần Phú, phường Phước Vinh, TP Huế, tỉnh TT. Huế
 Tel.: 0964.011.664
 Email: tsonhai@gmail.com

GIAM ĐỐC:
NGÔ THỊ HƯƠNG

THIẾT KẾ	KS. HỒ ĐÌNH HIẾU
CHỦ TRÌ	KS. HỒ ĐÌNH HIẾU
QLKT	KS. TRƯƠNG CÔNG PHÚC

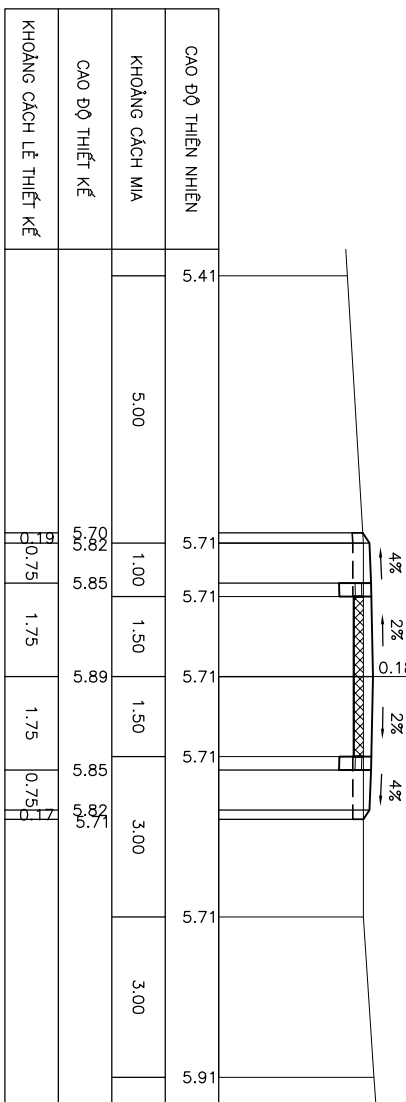
CÔNG TRÌNH:
ĐƯỜNG BÊ TÔNG TỪ TL.10 (HTX) ĐI TL.10D RA PHẠ

CẮT NGANG CHI TIẾT

HOÀN THÀNH: 2024
 TỶ LỆ: 1/100
 BẢN VẼ: TKKT-TC
 BVS: 16

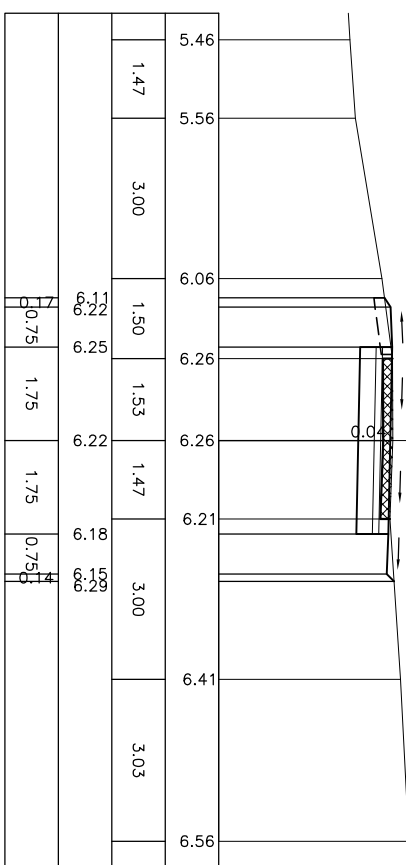
ĐẬP NỀN K0.95 = 0.59M2
 ĐÀO NỀN = 0.00M2
 ĐÀO KHUÔN = 0.13M2
 ĐÀO THAY ĐẤT KPH = 0.47M2
 BÊ TÔNG = 0.58M2
 BÊ TÔNG LÔNG = 0.50M2
 ĐÈM CPDD = 0.06M2
 ĐẤT CẤP PHỐI K0.95 = 0.15M2
 ĐÀO ĐƯỜNG CŨ = 0.00M2
 BÊ RỘNG ĐÁNH MẶT ĐƯỜNG = 3.50M

COC:P4
 KM:0+376.91



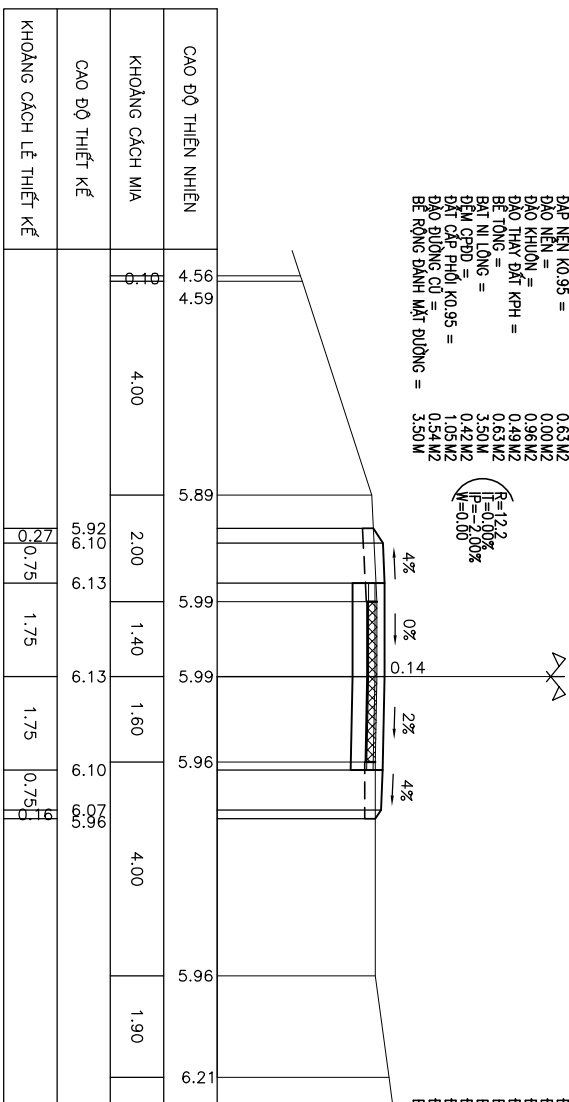
ĐẬP NỀN K0.95 = 0.23M2
 ĐÀO NỀN = 0.18M2
 ĐÀO KHUÔN = 1.82M2
 ĐÀO THAY ĐẤT KPH = 0.21M2
 BÊ TÔNG = 0.63M2
 BÊ TÔNG LÔNG = 3.50M2
 ĐÈM CPDD = 0.44M2
 ĐẤT CẤP PHỐI K0.95 = 1.05M2
 ĐÀO ĐƯỜNG CŨ = 0.54M2
 BÊ RỘNG ĐÁNH MẶT ĐƯỜNG = 3.50M

COC:P7
 KM:0+395.23



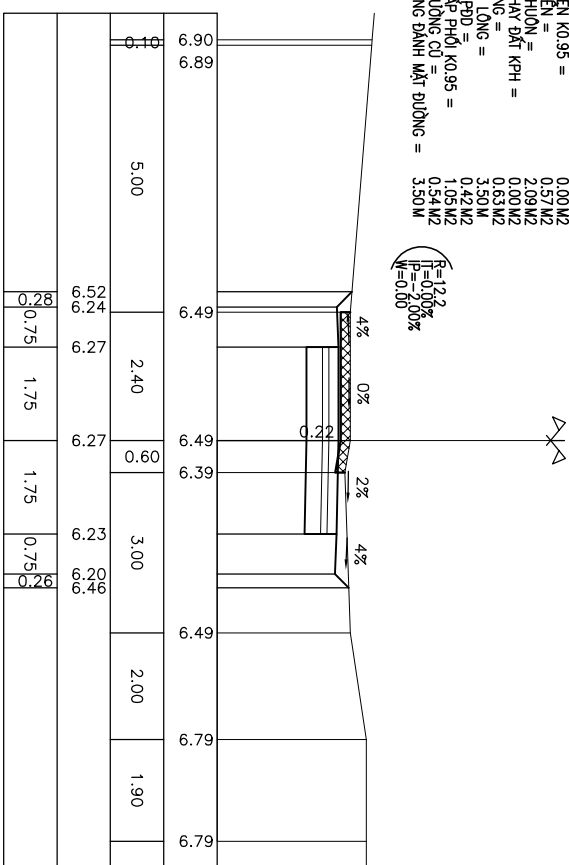
ĐẬP NỀN K0.95 = 0.63M2
 ĐÀO NỀN = 0.00M2
 ĐÀO KHUÔN = 0.96M2
 ĐÀO THAY ĐẤT KPH = 0.49M2
 BÊ TÔNG = 0.63M2
 BÊ TÔNG LÔNG = 3.50M2
 ĐÈM CPDD = 0.42M2
 ĐẤT CẤP PHỐI K0.95 = 1.05M2
 ĐÀO ĐƯỜNG CŨ = 0.54M2
 BÊ RỘNG ĐÁNH MẶT ĐƯỜNG = 3.50M

COC:TD7
 KM:0+389.77



ĐẬP NỀN K0.95 = 0.00M2
 ĐÀO NỀN = 0.57M2
 ĐÀO KHUÔN = 2.09M2
 ĐÀO THAY ĐẤT KPH = 0.00M2
 BÊ TÔNG = 0.63M2
 BÊ TÔNG LÔNG = 3.50M2
 ĐÈM CPDD = 0.42M2
 ĐẤT CẤP PHỐI K0.95 = 1.05M2
 ĐÀO ĐƯỜNG CŨ = 0.54M2
 BÊ RỘNG ĐÁNH MẶT ĐƯỜNG = 3.50M

COC:TC7
 KM:0+400.69



CAO ĐỘ THIÊN NHIÊN	4.54	4.59	5.89	5.99	5.99	5.96	5.96	6.21
KHOẢNG CÁCH MIA	4.00	2.00	1.40	1.60	4.00	1.90		
CAO ĐỘ THIẾT KẾ	6.02	6.13	6.13	6.10	6.05	6.05	6.21	6.21
KHOẢNG CÁCH LỀ THIẾT KẾ	0.75	1.75	1.75	1.75	0.75			

CAO ĐỘ THIÊN NHIÊN	6.90	6.98	6.49	6.49	6.39	6.49	6.79	6.79
KHOẢNG CÁCH MIA	5.00	2.40	3.00	2.00	1.90			
CAO ĐỘ THIẾT KẾ	6.52	6.27	6.27	6.23	6.24	6.24	6.49	6.49
KHOẢNG CÁCH LỀ THIẾT KẾ	0.75	1.75	1.75	0.75				

CHỦ ĐẦU TƯ: UBND XÃ VINH HẢI

CÔNG TY TNHH TƯ VẤN XÂY DỰNG VÀ THƯƠNG MẠI SƠN HẢI

Địa chỉ: 86/9/131 Trần Phú, phường Phước Vinh, TP Huế, tỉnh TT. Huế
 Tel.: 0964.011.664
 Email: tsonhai@gmail.com

GIAM ĐỐC: NGÔ THỊ HƯƠNG

THIẾT KẾ CHỦ TRÌ: CHU TRU

KS. HỒ ĐÌNH HIẾU

KS. HỒ ĐÌNH HIẾU

KS. TRƯƠNG CÔNG PHÚC

CÔNG TRÌNH: ĐƯỜNG BÊ TÔNG TỪ TL.10 (HTX) ĐI TL.10D RA PHẠ

CẮT NGANG CHI TIẾT

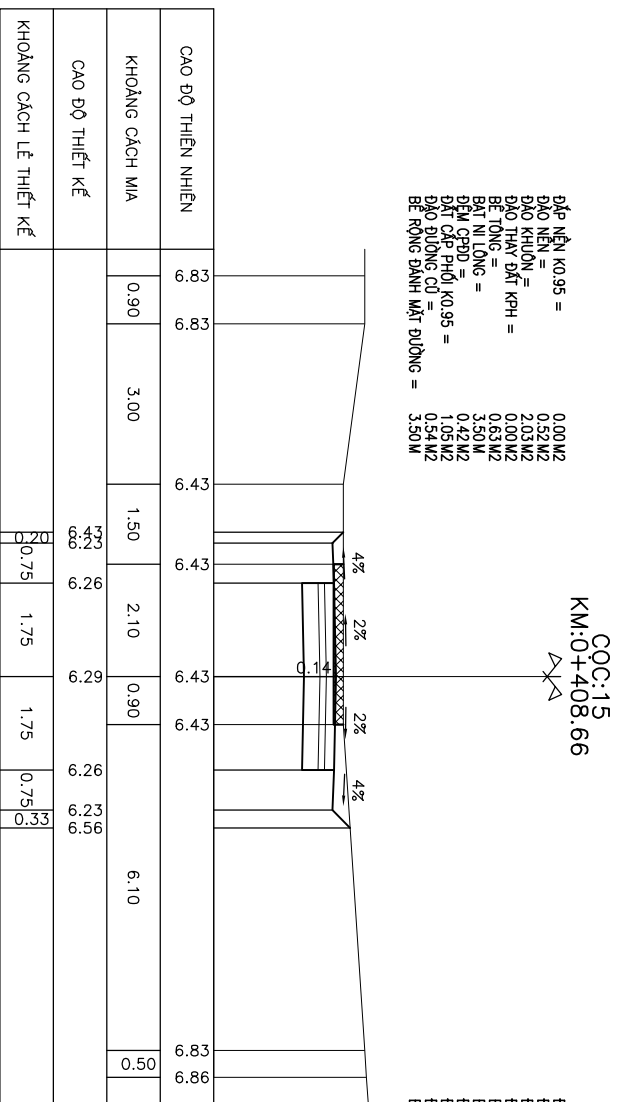
HOÀN THÀNH: 2024

TỶ LỆ: 1/100

BẢN VẼ: TKKT-TC

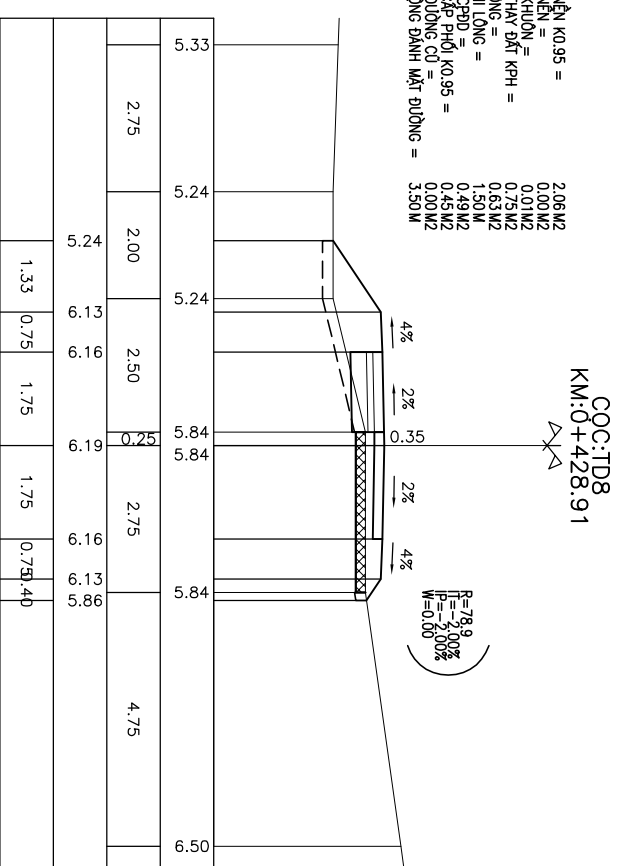
BVS: 18

ĐẬP NỀN K0.95 = 0.00M2
 ĐÀO NỀN = 0.52M2
 ĐÀO KHUÔN = 2.03M2
 ĐÀO THAY ĐẤT KPH = 0.00M2
 BÊ TÔNG = 0.63M2
 BÊ TÔNG LÔNG = 3.50M
 ĐỆM CPDD = 0.42M2
 ĐẤT CẤP PHỐI K0.95 = 1.03M2
 ĐÀO ĐƯỜNG CŨ = 0.54M2
 BÊ RỘNG ĐÁNH MẶT ĐƯỜNG = 3.50M



COC:15
 KM:0+408.66

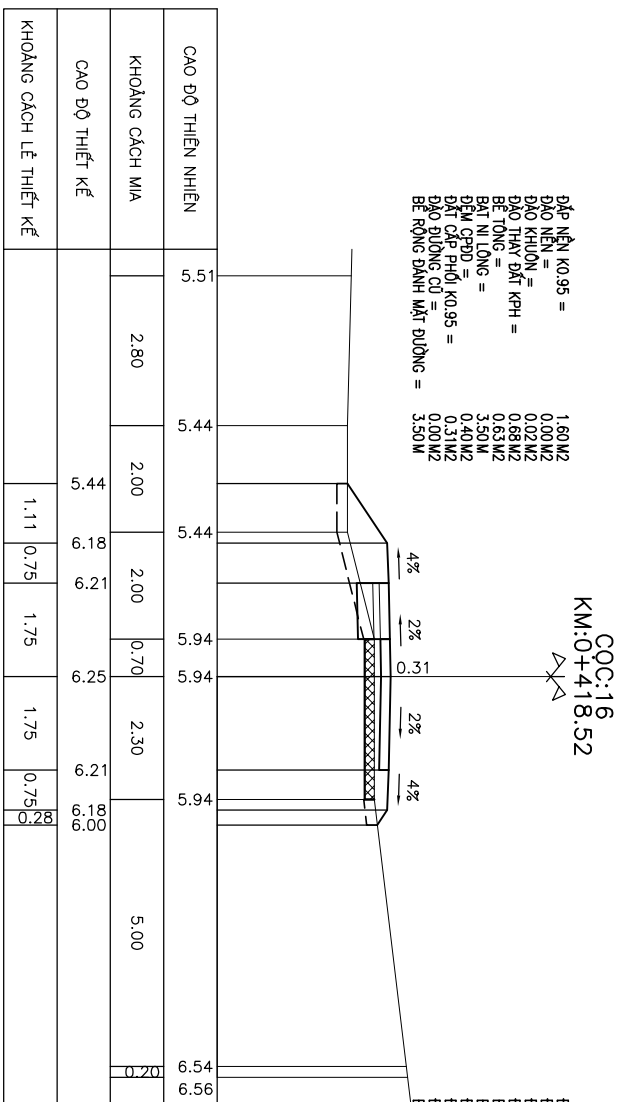
ĐẬP NỀN K0.95 = 2.06M2
 ĐÀO NỀN = 0.00M2
 ĐÀO KHUÔN = 0.01M2
 ĐÀO THAY ĐẤT KPH = 0.75M2
 BÊ TÔNG = 0.63M2
 BÊ TÔNG LÔNG = 1.50M
 ĐỆM CPDD = 0.49M2
 ĐẤT CẤP PHỐI K0.95 = 0.45M2
 ĐÀO ĐƯỜNG CŨ = 0.40M2
 BÊ RỘNG ĐÁNH MẶT ĐƯỜNG = 3.50M



COC:TD8
 KM:0+428.91

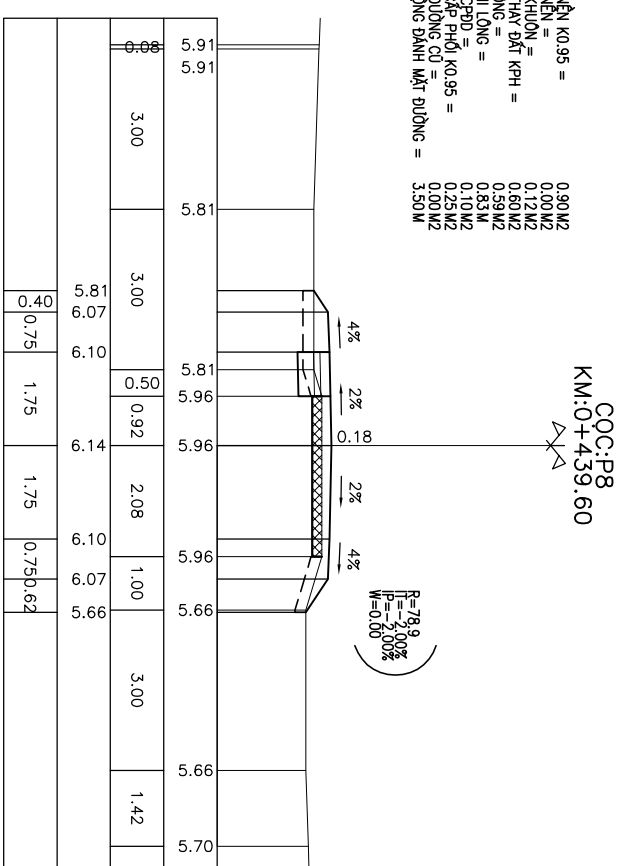
R=78.9
 P=2.00%
 W=0.00%

ĐẬP NỀN K0.95 = 1.60M2
 ĐÀO NỀN = 0.00M2
 ĐÀO KHUÔN = 0.02M2
 ĐÀO THAY ĐẤT KPH = 0.68M2
 BÊ TÔNG = 0.63M2
 BÊ TÔNG LÔNG = 3.50M
 ĐỆM CPDD = 0.40M2
 ĐẤT CẤP PHỐI K0.95 = 0.31M2
 ĐÀO ĐƯỜNG CŨ = 0.00M2
 BÊ RỘNG ĐÁNH MẶT ĐƯỜNG = 3.50M



COC:16
 KM:0+418.52

ĐẬP NỀN K0.95 = 0.90M2
 ĐÀO NỀN = 0.00M2
 ĐÀO KHUÔN = 0.12M2
 ĐÀO THAY ĐẤT KPH = 0.60M2
 BÊ TÔNG = 0.59M2
 BÊ TÔNG LÔNG = 0.83M
 ĐỆM CPDD = 0.10M2
 ĐẤT CẤP PHỐI K0.95 = 0.25M2
 ĐÀO ĐƯỜNG CŨ = 0.00M2
 BÊ RỘNG ĐÁNH MẶT ĐƯỜNG = 3.50M



COC:P8
 KM:0+439.60

R=78.9
 P=2.00%
 W=0.00%

CHỦ ĐẦU TƯ: UBND XÃ VINH HẢI

CÔNG TY TNHH TƯ VẤN XÂY DỰNG VÀ THƯƠNG MẠI SƠN HẢI

Địa chỉ: 8/69/131 Trần Phú, phường Phước Vinh, TP Huế, tỉnh TT. Huế
 Tel.: 0964.011.664
 Email: tsonhai@gmail.com

GIÁM ĐỐC: NGÔ THỊ HƯƠNG

THIẾT KẾ	KS. HỒ ĐÌNH HIẾU
CHỦ TRÌ	KS. HỒ ĐÌNH HIẾU
QLKT	KS. TRƯƠNG CÔNG PHÚC

CÔNG TRÌNH: ĐƯỜNG BÊ TÔNG TỪ TL.10 (HTX) ĐI TL.10D RA PHẠ

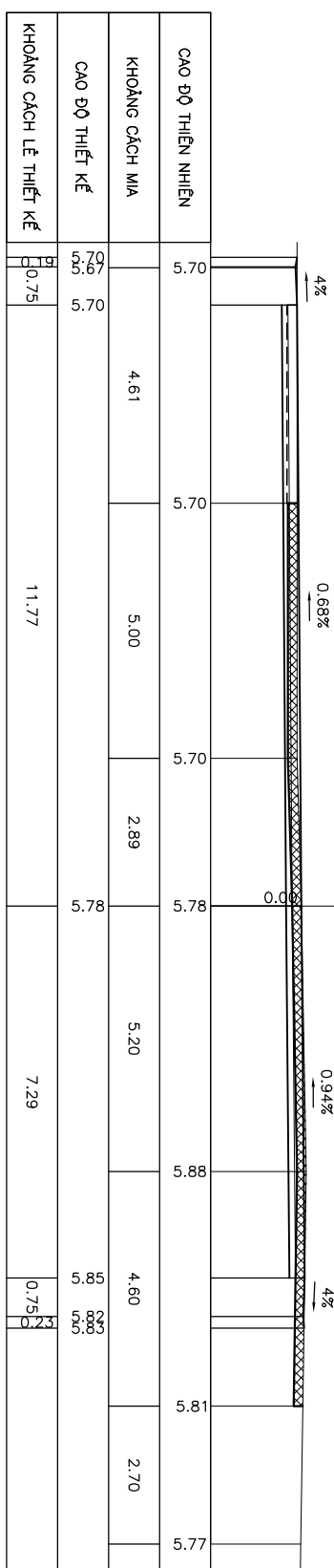
CẮT NGANG CHI TIẾT

HOÀN THÀNH: 2024
 TỶ LỆ: 1/100
 BẢN VẼ: TKKT-TC
 BVS: 19

COC:24
KM:0+578.46

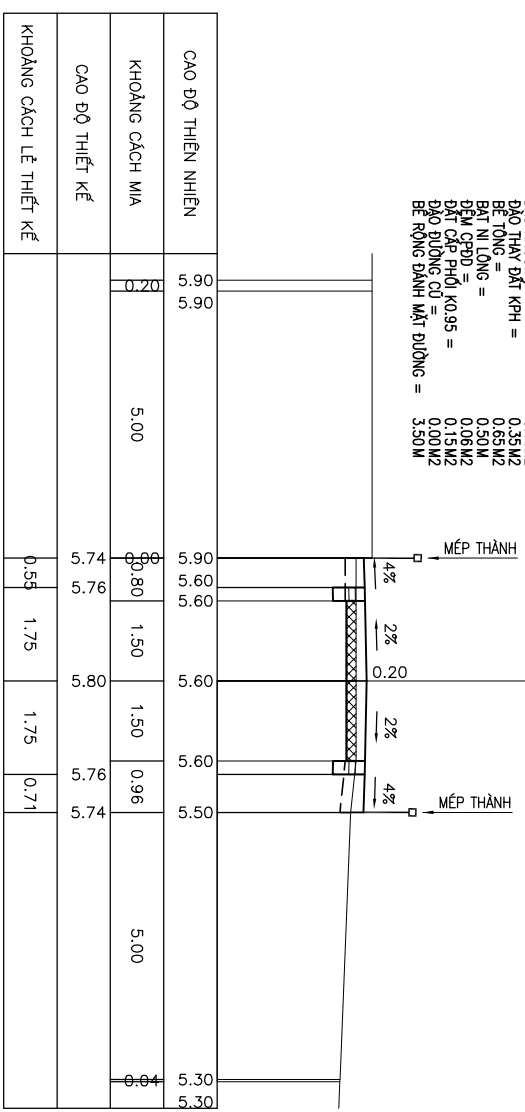
PHẠM VI NỬT GIAO TL:10D
(KHỐI LƯỢNG TÍNH TRONG MẶT GIAO)

ĐẬP NỀN K0.95 = 0.00M2
ĐÀO NỀN = 0.21M2
ĐÀO KHUÔN = 10.30M2
ĐÀO THAY ĐẤT KPH = 0.78M2



COC:D11
KM:0+584.54

ĐẬP NỀN K0.95 = 0.49M2
ĐÀO NỀN = 0.00M2
ĐÀO KHUÔN = 0.11M2
ĐÀO THAY ĐẤT KPH = 0.35M2
BÊ TÔNG = 0.65M2
BÊ TÔNG LÔNG = 0.50M
ĐEM CPD = 0.06M2
ĐẤT CẤP PHỐI K0.95 = 0.15M2
ĐÀO ĐƯỜNG CŨ = 0.00M2
BÊ RỘNG ĐÁNH MẶT ĐƯỜNG = 3.50M



CAO ĐỘ THIÊN NHIÊN	5.90	5.90	5.90	5.60	5.60	5.60	5.50	5.30	5.30
KHOẢNG CÁCH MIA	0.80	1.50	1.50	5.00	0.80	1.50	1.50	0.80	0.80
CAO ĐỘ THIẾT KẾ	5.74	5.76	5.80	5.76	5.74	5.76	5.74	5.30	5.30
KHOẢNG CÁCH LỀ THIẾT KẾ	0.55	1.75	1.75	0.71	0.55	1.75	1.75	0.71	0.71

CHỦ ĐẦU TƯ:
UBND XÃ VINH HÀ

CÔNG TY TNHH TƯ VẤN XÂY DỰNG VÀ THƯƠNG MẠI SƠN HẢI
Địa chỉ: 869/131 Trần Phú, phường Phước Vinh, TP Huế, tỉnh TT. Huế
Tel.: 0964.011.664
Email: tsonhai@gmail.com

GIÁM ĐỐC:

NGỒ THỊ HƯƠNG

THIẾT KẾ	KS. HỒ ĐÌNH HIẾU
CHỦ TRÌ	KS. HỒ ĐÌNH HIẾU
QUẢN LÝ	KS. TRƯỜNG CÔNG PHÚC

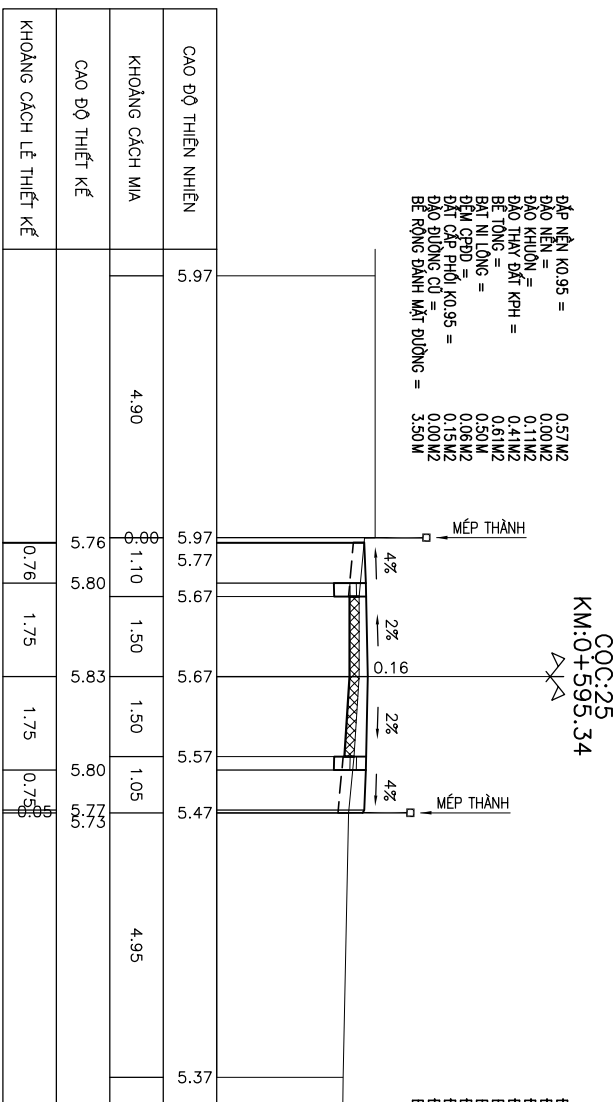
CÔNG TRÌNH:
ĐƯỜNG BÊ TÔNG TỪ TL.10 (HTX) ĐI TL.10D RA PHẠ

CẮT NGANG CHI TIẾT

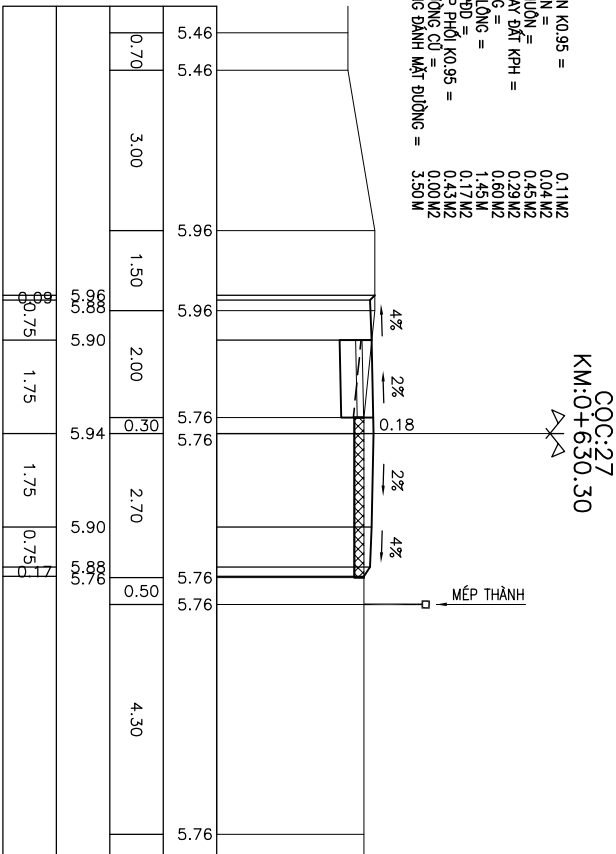
HOÀN THÀNH: 2024
TỶ LỆ: 1/100
BẢN VẼ: TKT-TC
BVS: 23



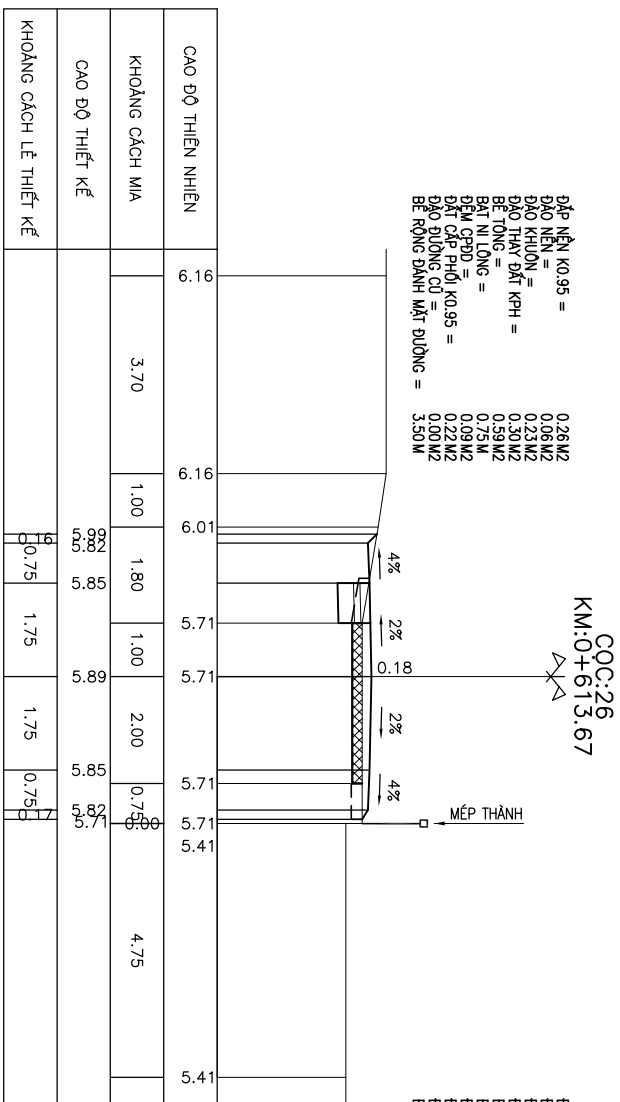
ĐẬP NỀN K0.95 = 0.57M2
 ĐÀO KHUÔN = 0.11M2
 ĐÀO THAY ĐẤT KPH = 0.41M2
 BÊ TÔNG = 0.61M2
 BÁT NI LÔNG = 0.50M2
 ĐỆM CPD = 0.06M2
 ĐẤT CẤP PHỐI K0.95 = 0.15M2
 ĐÀO ĐƯỜNG CỤ = 0.00M2
 BÊ RỘNG ĐÁNH MẶT ĐƯỜNG = 3.50M



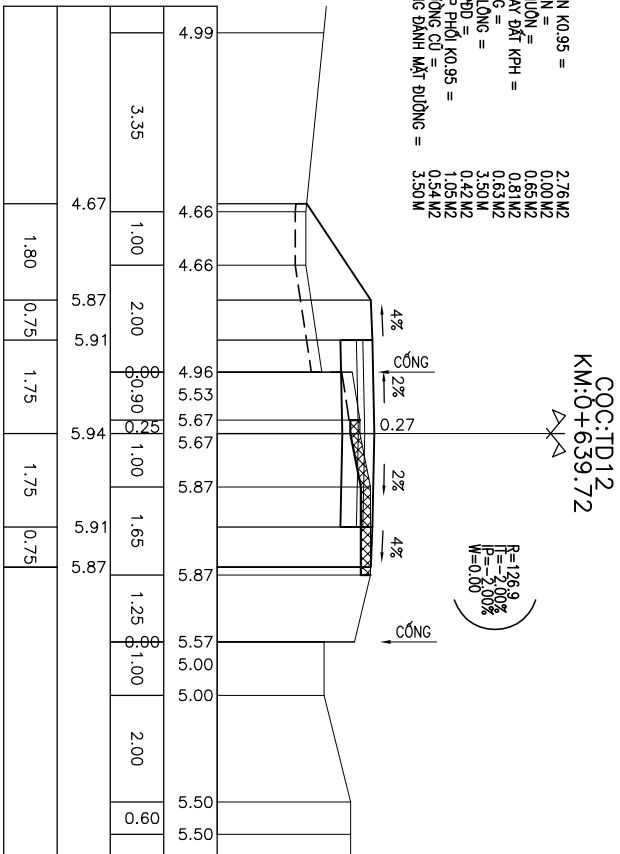
ĐẬP NỀN K0.95 = 0.11M2
 ĐÀO KHUÔN = 0.45M2
 ĐÀO THAY ĐẤT KPH = 0.29M2
 BÊ TÔNG = 0.60M2
 BÁT NI LÔNG = 1.45M2
 ĐỆM CPD = 0.17M2
 ĐẤT CẤP PHỐI K0.95 = 0.43M2
 ĐÀO ĐƯỜNG CỤ = 0.00M2
 BÊ RỘNG ĐÁNH MẶT ĐƯỜNG = 3.50M



ĐẬP NỀN K0.95 = 0.26M2
 ĐÀO KHUÔN = 0.06M2
 ĐÀO THAY ĐẤT KPH = 0.30M2
 BÊ TÔNG = 0.59M2
 BÁT NI LÔNG = 0.75M2
 ĐỆM CPD = 0.09M2
 ĐẤT CẤP PHỐI K0.95 = 0.22M2
 ĐÀO ĐƯỜNG CỤ = 0.00M2
 BÊ RỘNG ĐÁNH MẶT ĐƯỜNG = 3.50M



ĐẬP NỀN K0.95 = 2.76M2
 ĐÀO KHUÔN = 0.00M2
 ĐÀO THAY ĐẤT KPH = 0.81M2
 BÊ TÔNG = 0.63M2
 BÁT NI LÔNG = 3.50M2
 ĐỆM CPD = 0.42M2
 ĐẤT CẤP PHỐI K0.95 = 1.05M2
 ĐÀO ĐƯỜNG CỤ = 0.54M2
 BÊ RỘNG ĐÁNH MẶT ĐƯỜNG = 3.50M



R=128.9
 P=2.00%
 W=0.00

CHỦ ĐẦU TƯ: UBND XÃ VINH HẢI

CÔNG TY TNHH TƯ VẤN XÂY DỰNG VÀ THƯƠNG MẠI SƠN HẢI

Địa chỉ: 86/9/131 Trần Phú, phường Phước Vinh, TP Huế, tỉnh TT. Huế
 Tel.: 0964.011.664
 Email: tsonhai@gmail.com

GIÁM ĐỐC: NGÔ THỊ HƯƠNG

THIẾT KẾ CHỦ TRÌ: CHU TRỊ
 CHỮ QUẢN LÝ: QUẢN LÝ

KS. HỒ ĐÌNH HIẾU
 KS. HỒ ĐÌNH HIẾU
 KS. TRƯƠNG CÔNG PHÚC

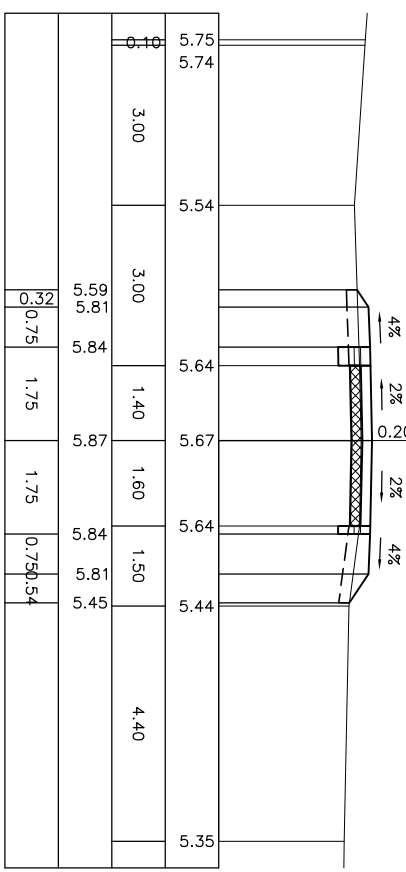
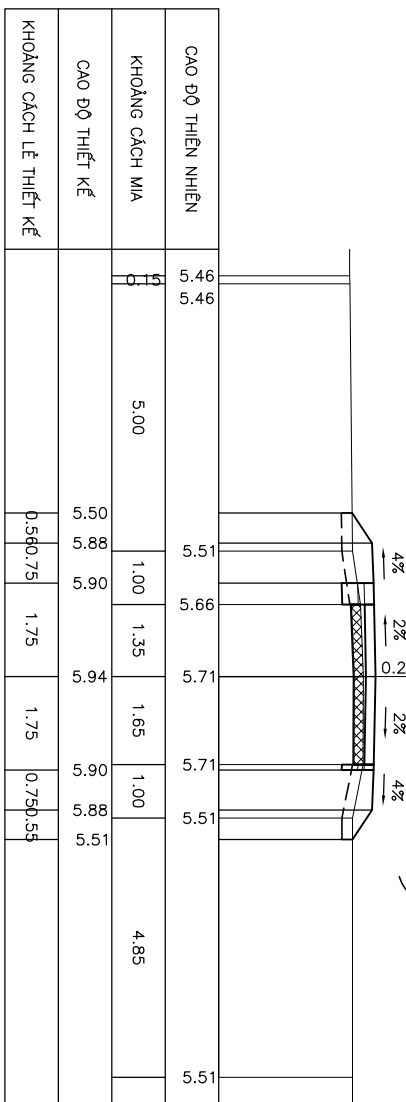
CÔNG TRÌNH: ĐƯỜNG BÊ TÔNG TỪ TL10 (HTX) ĐI TL10D RA PHẠ

HOÀN THÀNH: 2024
 TỶ LỆ: 1/100
 BẢN VẼ: TKKT-TC
 BVS: 24

ĐẬP NỀN K0.95 = 1.20M2
 ĐÀO NỀN = 0.00M2
 ĐÀO KHUÔN = 0.07M2
 ĐÀO THAY ĐẤT KPH = 0.62M2
 BÊ TÔNG = 0.63M2
 BÁT NI LÔNG = 3.50M2
 ĐỆM CPDD = 0.20M2
 ĐẤT CẤP PHỐI K0.95 = 0.15M2
 ĐÀO ĐƯỜNG CŨ = 0.00M2
 BÊ RỘNG ĐÁNH MẶT ĐƯỜNG = 3.50M

COC:P12
 KM:0+651.54

R=126.9
 P=2.00%
 W=2.00

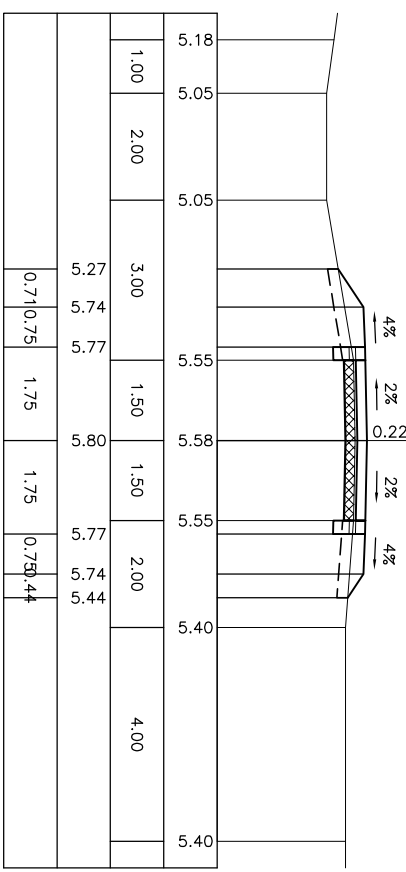
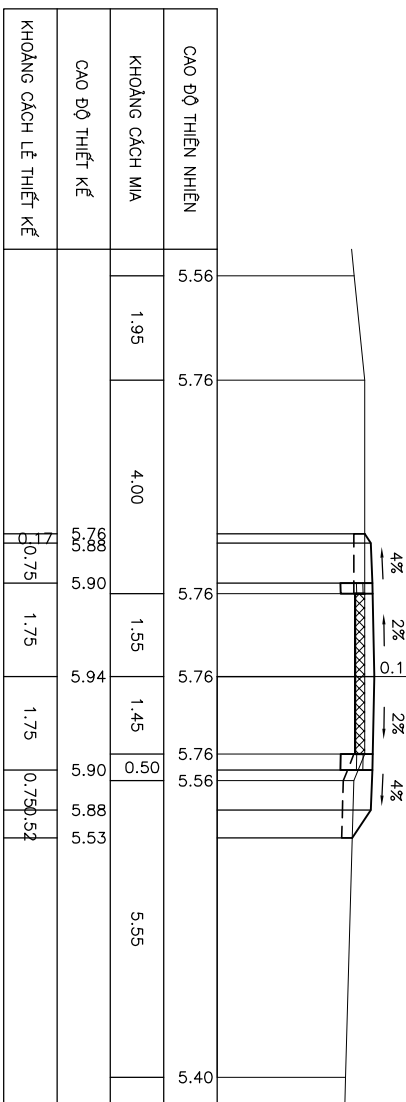


ĐẬP NỀN K0.95 = 0.92M2
 ĐÀO NỀN = 0.00M2
 ĐÀO KHUÔN = 0.10M2
 ĐÀO THAY ĐẤT KPH = 0.57M2
 BÊ TÔNG = 0.63M2
 BÁT NI LÔNG = 3.50M2
 ĐỆM CPDD = 0.12M2
 ĐẤT CẤP PHỐI K0.95 = 0.15M2
 ĐÀO ĐƯỜNG CŨ = 0.00M2
 BÊ RỘNG ĐÁNH MẶT ĐƯỜNG = 3.50M

COC:28
 KM:0+680.77

ĐẬP NỀN K0.95 = 0.88M2
 ĐÀO NỀN = 0.00M2
 ĐÀO KHUÔN = 0.11M2
 ĐÀO THAY ĐẤT KPH = 0.54M2
 BÊ TÔNG = 0.58M2
 BÁT NI LÔNG = 0.50M2
 ĐỆM CPDD = 0.06M2
 ĐẤT CẤP PHỐI K0.95 = 0.15M2
 ĐÀO ĐƯỜNG CŨ = 0.00M2
 BÊ RỘNG ĐÁNH MẶT ĐƯỜNG = 3.50M

COC:TC12
 KM:0+663.35



ĐẬP NỀN K0.95 = 1.13M2
 ĐÀO NỀN = 0.00M2
 ĐÀO KHUÔN = 0.08M2
 ĐÀO THAY ĐẤT KPH = 0.63M2
 BÊ TÔNG = 0.63M2
 BÁT NI LÔNG = 3.50M2
 ĐỆM CPDD = 0.19M2
 ĐẤT CẤP PHỐI K0.95 = 0.15M2
 ĐÀO ĐƯỜNG CŨ = 0.00M2
 BÊ RỘNG ĐÁNH MẶT ĐƯỜNG = 3.50M

COC:29
 KM:0+697.92

CHỦ ĐẦU TƯ:

UBND XÃ VINH HẢI



CÔNG TY TNHH TƯ VẤN XÂY DỰNG VÀ THƯƠNG MẠI SƠN HẢI

Địa chỉ: 86/9/131 Trần Phú, phường Phước Vinh, TP Huế, tỉnh TT. Huế
 Tel.: 0964.011.664
 Email: tsonhai@gmail.com

GIAM ĐỐC

NGŨ THỊ HƯƠNG

THIẾT KẾ

CHỦ TRƯ

KS. HỒ ĐÌNH HIẾU

KS. HỒ ĐÌNH HIẾU

QLKT

KS. TRƯƠNG CÔNG PHỤC

CÔNG TRÌNH:

ĐƯỜNG BÊ TÔNG TỪ TL10 (HTX) ĐI TL10D RA PHẠ

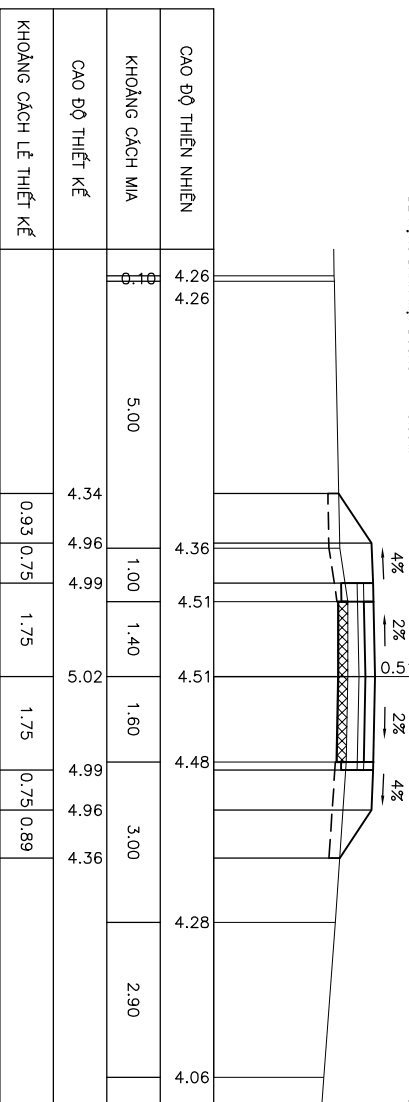
CẮT NGANG CHI TIẾT

HOÀN THÀNH: 2024

TỶ LỆ: 1/100
 BẢN VẼ: TKKT-TC
 BVS: 25

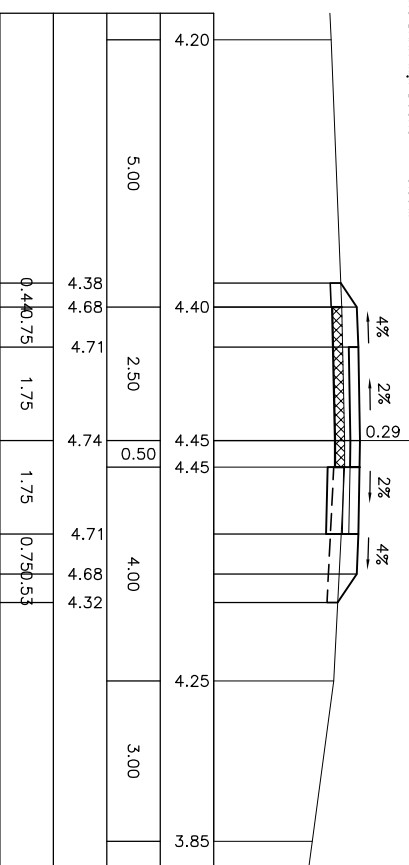
ĐẬP NỀN K0.95 = 2.06M2
 ĐÀO NỀN = 0.00M2
 ĐÀO KHUÔN = 0.00M2
 ĐÀO THAY ĐẤT KPH = 0.76M2
 BÊ TÔNG = 0.63M2
 BÊ TÔNG LÔNG = 3.50M
 ĐÈM CPDD = 0.42M2
 ĐẤT CẤP PHỐI K0.95 = 0.00M2
 ĐÀO ĐƯỜNG CỤ = 0.00M2
 BÊ RỘNG ĐÁNH MẶT ĐƯỜNG = 3.50M

COC:32
KM:0+799.72



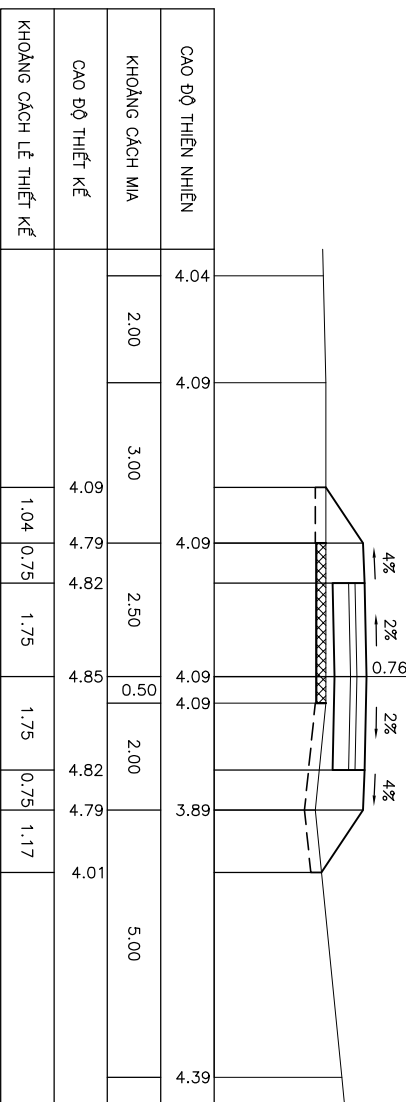
ĐẬP NỀN K0.95 = 0.95M2
 ĐÀO NỀN = 0.00M2
 ĐÀO KHUÔN = 0.12M2
 ĐÀO THAY ĐẤT KPH = 0.59M2
 BÊ TÔNG = 0.63M2
 BÊ TÔNG LÔNG = 3.50M
 ĐÈM CPDD = 0.40M2
 ĐẤT CẤP PHỐI K0.95 = 0.37M2
 ĐÀO ĐƯỜNG CỤ = 0.00M2
 BÊ RỘNG ĐÁNH MẶT ĐƯỜNG = 3.50M

COC:34
KM:0+823.33



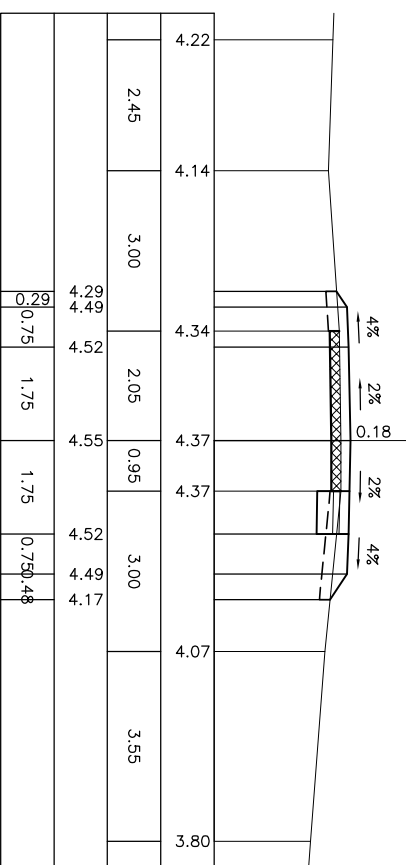
ĐẬP NỀN K0.95 = 3.50M2
 ĐÀO NỀN = 0.00M2
 ĐÀO KHUÔN = 0.00M2
 ĐÀO THAY ĐẤT KPH = 0.84M2
 BÊ TÔNG = 0.63M2
 BÊ TÔNG LÔNG = 3.50M
 ĐÈM CPDD = 0.42M2
 ĐẤT CẤP PHỐI K0.95 = 1.05M2
 ĐÀO ĐƯỜNG CỤ = 0.00M2
 BÊ RỘNG ĐÁNH MẶT ĐƯỜNG = 3.50M

COC:33
KM:0+814.21



ĐẬP NỀN K0.95 = 0.80M2
 ĐÀO NỀN = 0.00M2
 ĐÀO KHUÔN = 0.17M2
 ĐÀO THAY ĐẤT KPH = 0.55M2
 BÊ TÔNG = 0.61M2
 BÊ TÔNG LÔNG = 0.80M
 ĐÈM CPDD = 0.10M2
 ĐẤT CẤP PHỐI K0.95 = 0.24M2
 ĐÀO ĐƯỜNG CỤ = 0.00M2
 BÊ RỘNG ĐÁNH MẶT ĐƯỜNG = 3.50M

COC:35
KM:0+840.40



CHỦ ĐẦU TƯ:
UBND XÃ VINH HẢI



CÔNG TY TNHH TƯ VẤN XÂY DỰNG VÀ THƯƠNG MẠI SƠN HẢI

Địa chỉ: 8/69/131 Trần Phú, phường Phước Vinh, TP Huế, tỉnh TT. Huế
Tel.: 0964.011.664
Email: tsonhai@gmail.com

GIAM ĐỐC
NGÔ THỊ HƯƠNG

THIẾT KẾ CHỦ TRÌ
CHỦ TRÌ
QUKT

KS. HỒ ĐÌNH HIẾU
KS. HỒ ĐÌNH HIẾU
KS. TRƯỜNG CÔNG PHÚC

CÔNG TRÌNH:
ĐƯỜNG BÊ TÔNG TỪ TL.10 (HT.X) ĐI TL.10D RA PHẠ
CẮT NGANG CHI TIẾT

HOÀN THÀNH: 2024
TỶ LỆ: 1/100
BẢN VẼ: TKT-TC
BVS: 28

BẢNG TÍNH KHỐI LƯỢNG NỀN, MẶT ĐƯỜNG DỌC TUYẾN
CÔNG TRÌNH: ĐƯỜNG BÊ TÔNG TỪ TL10C (HTX) ĐI TL10D RA PHÁ

PHẠM VĂN NỮ GIAO ĐẦU TUYẾN
(KHỐI LƯỢNG TÍNH TRONG NỮ GIAO)

TÊN CỤC	CULY (M)	ĐẬP NỀN (M2)	ĐÀO NỀN (M2)	ĐÀO KHUÔN (M2)	ĐÀO THAY ĐẤT KPH (M2)	BÊ TÔNG (M2)	L BÁT NI (M)	ĐÈM CPOD (M2)	ĐẤT K0 95 (M2)	ĐÀO DƯỚI BÊ TÔNG (M2)	BÊ TÔNG ĐÀN MẶT ĐƯỜNG (M)	ĐẬP NỀN (M3)	ĐÀO NỀN (M3)	ĐÀO KHUÔN (M3)	ĐÀO THAY ĐẤT KPH (M3)	BÊ TÔNG (M3)	F BÁT NI (M2)	ĐÈM CPOD (M3)	ĐẤT K0 95 (M3)	ĐÀO DƯỚI BÊ TÔNG (M3)	DIỆN TÍCH ĐÀN MẶT ĐƯỜNG (M2)
2	0.92	0.00	0.05	0.53	0.63	3.50	4.43	0.12	0.00	0.00	3.50	24.51	0.00	0.53	9.46	8.28	45.99	5.72	1.77	0.00	45.99
3	13.14	2.81	0.00	0.03	0.91	0.63	3.50	0.44	0.15	0.00	3.50	31.12	0.00	1.14	12.45	10.78	35.06	4.38	2.63	0.00	61.36
4	17.53	0.74	0.00	0.10	0.51	0.60	0.50	0.06	0.15	0.00	3.50	11.99	0.00	1.49	8.15	9.64	31.34	1.49	2.35	0.00	54.85
5	15.67	0.79	0.00	0.09	0.53	0.63	3.50	0.13	0.15	0.00	3.50	9.91	0.00	1.44	6.82	8.13	26.24	1.25	1.97	0.00	45.92
TD1	13.12	0.72	0.00	0.13	0.51	0.61	0.50	0.06	0.15	0.00	3.50	8.55	0.00	1.95	6.60	8.01	7.75	0.94	2.29	0.00	47.15
P1	13.47	0.55	0.00	0.16	0.47	0.58	0.65	0.08	0.19	0.00	3.50	13.47	0.00	1.48	7.68	8.15	27.95	2.49	2.36	0.00	47.15
TC1	17.50	1.45	0.00	0.06	0.67	0.63	3.50	0.29	0.16	0.00	3.50	18.99	0.00	1.40	9.71	10.85	35.00	3.06	2.71	0.00	61.25
5A	17.50	0.72	0.00	0.10	0.44	0.61	0.50	0.06	0.15	0.00	3.50	8.30	0.00	0.89	4.84	5.37	4.44	0.53	1.33	0.00	31.08
D2	8.88	1.15	0.00	0.10	0.65	0.60	0.50	0.06	0.15	0.00	3.50	10.48	0.00	0.67	5.68	5.51	3.55	0.44	1.07	0.00	31.08
5B	8.88	1.21	0.00	0.05	0.63	0.64	0.30	0.04	0.09	0.00	3.50	6.13	0.00	0.45	3.45	3.48	2.23	0.28	0.67	0.00	19.50
6	5.57	0.99	0.00	0.11	0.61	0.61	0.50	0.06	0.15	0.00	3.50	24.23	0.00	2.67	12.16	11.87	12.36	1.48	3.66	0.00	69.23
7	19.78	1.46	0.00	0.16	0.62	0.59	0.75	0.09	0.22	0.00	3.50	31.97	0.00	1.87	12.50	9.90	34.49	3.08	3.00	0.00	56.81
8	16.23	2.48	0.00	0.07	0.92	0.63	3.50	0.29	0.15	0.00	3.50	44.38	0.00	1.32	17.01	11.23	35.08	3.07	2.63	0.00	61.39
TD3	17.54	2.38	0.00	0.08	1.02	0.65	0.50	0.06	0.15	0.00	3.50	11.45	0.00	0.60	5.13	3.71	3.62	0.42	1.09	0.00	21.14
P3	6.04	1.21	0.00	0.12	0.68	0.58	0.70	0.08	0.21	0.00	3.50	10.33	0.00	0.54	4.80	3.65	12.88	0.79	1.21	0.00	21.14
TC3	6.04	2.21	0.00	0.06	0.91	0.63	3.50	0.18	0.19	0.00	3.50	34.01	0.00	1.18	15.23	9.70	31.56	1.89	2.68	0.00	55.23
9	15.78	2.10	0.00	0.09	1.02	0.60	0.50	0.06	0.15	0.00	3.50	23.27	0.00	1.65	11.96	8.99	13.25	1.58	3.94	0.00	50.12
10	14.32	2.10	0.00	0.09	1.02	0.60	0.50	0.06	0.15	0.00	3.50	23.27	0.00	1.65	11.96	8.99	13.25	1.58	3.94	0.00	50.12
11	19.68	1.15	0.00	0.14	0.65	0.60	1.35	0.16	0.40	0.00	3.50	16.24	0.10	2.66	10.53	11.61	16.20	2.16	5.41	0.00	68.88
12	16.83	0.50	0.01	0.13	0.42	0.58	0.50	0.06	0.15	0.00	3.50	17.01	0.08	1.10	9.40	10.24	33.86	4.06	4.74	0.00	59.26
12	11.25	1.51	0.00	0.00	0.69	0.63	3.50	0.42	0.41	0.00	3.50	13.73	0.00	0.17	5.96	7.09	39.38	4.22	2.81	0.00	39.38
TD4	11.25	0.83	0.00	0.03	0.37	0.63	3.50	0.33	0.09	0.00	3.50	2.64	0.00	0.08	1.02	3.08	9.63	0.91	0.25	0.00	19.25
P4	5.50	0.83	0.00	0.00	0.00	0.49	0.00	0.00	0.00	0.00	3.50	2.64	0.00	0.08	1.02	3.08	9.63	0.91	0.25	0.00	19.25

CHỦ ĐẦU TƯ:
UBND XÃ VINH HẢI

CÔNG TY TNHH TƯ VẤN XÂY
DỰNG VÀ THƯƠNG MẠI SƠN HẢI

Địa chỉ: 869/131 Trần Phú, phường
Phước Vinh, TP Huế, tỉnh TT. Huế
Tel.: 0964.011.664
Email: tsonhai@gmail.com



GIÁM ĐỐC

NGŨ THỊ HƯƠNG

THIẾT KẾ

CHỦ TRÌ

KS. HỒ ĐÌNH HIẾU

KS. HỒ ĐÌNH HIẾU

CÔNG TRÌNH:
ĐƯỜNG BÊ TÔNG TỪ TL10 (HTX) ĐI TL10D RA PHÁ

BẢNG TÍNH KHỐI LƯỢNG NỀN, MẶT ĐƯỜNG

HOÀN THÀNH: 2024

TÝ LỆ:
BẢN VẼ: TKKT-TC
BVS: 29

BẢNG TÍNH KHỐI LƯỢNG NỀN, MẶT ĐƯỜNG DỌC TUYẾN
CÔNG TRÌNH: ĐƯỜNG BÊ TÔNG TỪ TL10C (HTX) ĐI TL10D RA PHÁ

TÊN CỤC	CULY (M)	ĐẬP NỀN (M2)	ĐÀO NỀN (M2)	ĐÀO KHUÔN (M2)	ĐÀO THAY ĐẤT KPH (M2)	BÊ TÔNG (M2)	L BÁT NI LONG (M)	ĐÈM CPOD (M2)	ĐẤT K0 95 (M2)	ĐÀO DƯỜNG BÊ TÔNG (M2)	BÊ TÔNG ĐÀNH MẶT DƯỜNG (M)	ĐẬP NỀN (M3)	ĐÀO NỀN (M3)	ĐÀO KHUÔN (M3)	ĐÀO THAY ĐẤT KPH (M3)	BÊ TÔNG (M3)	F BÁT NI LONG (M2)	ĐÈM CPOD (M3)	ĐẤT K0 95 (M3)	ĐÀO DƯỜNG BÊ TÔNG (M3)	DIỆN TÍCH ĐÀNH MẶT DƯỜNG (M2)
P4	5.50	0.03	0.00	0.00	0.00	0.49	0.00	0.00	0.00	3.50	3.50	3.80	0.00	0.14	1.82	3.08	9.63	0.74	0.58	0.00	19.25
TC4	12.87	1.35	0.00	0.05	0.66	0.63	3.50	0.27	0.21	0.00	3.50	17.82	0.00	0.77	8.49	8.11	45.05	2.96	2.32	0.00	45.05
13	10.62	1.42	0.00	0.07	0.66	0.63	3.50	0.19	0.15	0.00	3.50	14.18	0.00	0.90	6.85	6.89	37.17	1.70	1.59	0.00	37.17
TC5	10.99	1.25	0.00	0.10	0.63	0.63	3.50	0.13	0.15	0.00	3.50	11.70	0.00	1.15	6.59	6.87	21.98	1.04	1.65	0.00	38.47
P5	10.99	0.88	0.00	0.11	0.57	0.62	0.50	0.06	0.15	0.00	3.50	10.77	0.00	0.88	6.37	6.87	21.98	2.91	1.65	0.00	38.47
TC5	14.99	1.08	0.00	0.05	0.59	0.63	3.50	0.47	0.15	0.00	3.50	16.94	0.00	0.75	8.92	9.44	52.47	6.45	2.25	0.00	52.47
TC6	6.24	1.18	0.00	0.05	0.60	0.63	3.50	0.39	0.15	0.00	3.50	6.77	0.00	0.31	3.56	3.93	21.84	2.03	0.94	0.00	21.84
P6	6.24	0.99	0.00	0.05	0.54	0.63	3.50	0.26	0.15	0.00	3.50	5.15	0.00	0.53	3.18	3.78	12.48	1.00	0.94	0.00	21.84
TC6	11.08	0.86	0.00	0.12	0.48	0.58	0.50	0.06	0.15	0.00	3.50	6.83	0.00	1.39	5.26	6.43	5.54	0.66	1.66	0.00	38.78
14	12.86	0.59	0.00	0.13	0.47	0.58	0.50	0.06	0.15	0.00	3.50	7.84	0.00	7.01	6.17	7.78	25.72	3.09	7.72	3.47	45.01
TC7	5.46	0.63	0.00	0.96	0.49	0.63	3.50	0.42	1.05	0.54	3.50	2.35	0.49	7.04	1.91	3.44	19.11	2.29	5.73	2.95	19.11
P7	5.46	0.23	0.18	1.62	0.21	0.63	3.50	0.42	1.05	0.54	3.50	0.63	2.05	10.13	0.57	3.44	19.11	2.29	5.73	2.95	19.11
TC7	7.97	0.00	0.57	2.09	0.00	0.63	3.50	0.42	1.05	0.54	3.50	0.00	4.34	16.42	0.00	5.02	27.90	3.35	8.37	4.30	27.90
15	9.86	0.00	0.52	2.03	0.00	0.63	3.50	0.42	1.05	0.54	3.50	7.89	2.56	10.11	3.35	6.21	34.51	4.04	6.70	2.66	34.51
16	10.39	1.60	0.00	0.02	0.68	0.63	3.50	0.40	0.31	0.00	3.50	19.01	0.00	0.16	7.43	6.55	25.98	4.62	3.95	0.00	36.37
TC8	10.69	2.06	0.00	0.01	0.75	0.63	1.50	0.49	0.45	0.00	3.50	15.82	0.00	0.69	7.22	6.52	12.45	3.15	3.74	0.00	37.42
P8	10.69	0.90	0.00	0.12	0.60	0.59	0.83	0.10	0.25	0.00	3.50	11.76	0.00	1.23	6.63	6.09	7.11	0.86	2.14	0.00	37.42
TC8	16.94	1.30	0.00	0.11	0.64	0.55	0.50	0.06	0.15	0.00	3.50	21.60	0.00	1.52	10.93	9.99	33.88	3.22	2.54	0.00	59.29
17	16.35	1.25	0.00	0.07	0.65	0.63	3.50	0.32	0.15	0.00	3.50	17.09	0.00	1.39	9.40	9.89	32.70	3.11	2.45	0.00	57.23
18	18.44	0.84	0.00	0.10	0.50	0.58	0.50	0.06	0.15	0.00	3.50	14.57	0.00	2.03	9.40	10.97	9.22	1.11	2.77	0.00	64.54
19	15.17	0.74	0.00	0.12	0.52	0.61	0.50	0.06	0.15	0.00	3.50	11.23	0.00	1.67	7.81	9.41	30.34	1.82	2.28	0.00	53.10
20	14.60	0.74	0.00	0.10	0.51	0.63	3.50	0.18	0.15	0.00	3.50	8.61	0.00	1.61	6.28	8.91	29.20	1.75	2.19	0.00	51.10
D9	16.16	0.44	0.00	0.12	0.35	0.59	0.50	0.06	0.15	0.00	3.50	6.38	0.00	2.02	5.49	9.37	8.08	0.97	2.42	0.00	56.56
21	16.16	0.35	0.00	0.13	0.33	0.57	0.50	0.06	0.15	0.00	3.50										

CHỦ ĐẦU TƯ: UBND XÃ VINH HẢI		CÔNG TY TNHH TƯ VẤN XÂY DỰNG VÀ THƯƠNG MẠI SƠN HẢI		GIÁM ĐỐC		THIẾT KẾ		CÔNG TRÌNH: ĐƯỜNG BÊ TÔNG TỪ TL10 (HTX) ĐI TL10D RA PHÁ		HOÀN THÀNH: 2024	
Địa chỉ: 869/131 Trần Phú, phường Phước Vinh, TP Huế, tỉnh TT. Huế Tel.: 0964.011.664 Email: tsonhai@gmail.com						CHỦ TRƯ		ĐƯỜNG BÊ TÔNG TỪ TL10 (HTX) ĐI TL10D RA PHÁ		TÝ LỆ:	
				NGỒ THỊ HƯƠNG		QLKT		BẢNG TÍNH KHỐI LƯỢNG NỀN, MẶT ĐƯỜNG		BÀN VẼ TKKT-TC BVS: 30	

BẢNG TÍNH KHỐI LƯỢNG NỀN, MẶT ĐƯỜNG DỌC TUYẾN
CÔNG TRÌNH: ĐƯỜNG BÊ TÔNG TỪ TL10C (HTX) ĐI TL10D RA PHÁ

TÊN CỤC	CULY (M)	ĐẬP NỀN (M2)	ĐÀO NỀN (M2)	ĐÀO KHUÔN (M2)	ĐÀO THAY ĐẤT KPH (M2)	BÊ TÔNG (M2)	L BÁT NI LÔNG (M)	ĐÈM CPOD (M2)	ĐẤT K0 95 (M2)	ĐÀO DƯỠNG BÊ TÔNG (M2)	BÊ TÔNG ĐÀNH MẶT ĐƯỜNG (M)	ĐẬP NỀN (M3)	ĐÀO NỀN (M3)	ĐÀO KHUÔN (M3)	ĐÀO THAY ĐẤT KPH (M3)	BÊ TÔNG (M3)	F BÁT NI LÔNG (M2)	ĐÈM CPOD (M3)	ĐẤT K0 95 (M3)	ĐÀO DƯỠNG BÊ TÔNG (M3)	DIỆN TÍCH ĐÀNH MẶT ĐƯỜNG (M2)	
D10	17,11	0,57	0,00	0,12	0,40	0,58	0,50	0,06	0,15	0,00	3,50	7,87	0,00	2,14	6,25	9,84	8,56	1,03	2,57	0,00	59,89	
22																						
23																						
24																						
D11	10,80	0,49	0,00	0,11	0,35	0,65	0,50	0,06	0,15	0,00	3,50	5,72	0,00	1,19	4,10	6,80	5,40	0,65	1,62	0,00	37,80	
25	18,33	0,57	0,00	0,11	0,41	0,61	0,50	0,06	0,15	0,00	3,50	7,61	0,55	3,12	6,51	11,00	11,46	1,37	3,39	0,00	64,16	
26	16,63	0,26	0,06	0,23	0,30	0,59	0,75	0,09	0,22	0,00	3,50	3,88	0,83	5,65	4,91	9,89	18,29	2,16	5,40	0,00	58,21	
27	9,42	0,11	0,04	0,45	0,29	0,60	1,45	0,17	0,43	0,00	3,50	13,52	0,19	5,18	5,18	5,79	23,31	2,78	6,97	2,54	32,97	
TD12	11,82	2,76	0,00	0,55	0,81	0,63	3,50	0,42	1,05	0,54	3,50	23,40	0,00	4,26	8,45	7,45	41,37	3,66	7,09	3,19	41,37	
PI2	11,82	1,20	0,00	0,07	0,62	0,63	3,50	0,20	0,15	0,00	3,50	12,29	0,00	1,06	6,86	7,15	23,64	1,54	1,77	0,00	41,37	
TC12	11,82	0,88	0,00	0,11	0,54	0,58	0,50	0,06	0,15	0,00	3,50	15,68	0,00	1,83	9,67	10,54	34,84	1,57	2,61	0,00	60,97	
28	17,14	0,92	0,00	0,10	0,57	0,63	3,50	0,12	0,15	0,00	3,50	17,57	0,00	1,54	10,28	10,80	59,99	2,66	2,57	0,00	59,99	
29	8,27	1,13	0,00	0,08	0,63	0,63	3,50	0,19	0,15	0,00	3,50	9,68	0,00	0,70	5,29	5,33	16,54	1,03	1,24	0,00	28,95	
TD13	11,78	1,21	0,00	0,09	0,65	0,66	0,50	0,06	0,15	0,00	3,50	11,66	0,00	1,41	6,95	7,72	6,66	0,82	2,00	0,00	41,23	
PI3	11,78	0,77	0,00	0,15	0,53	0,65	0,63	0,08	0,19	0,00	3,50	7,77	0,06	2,30	5,95	7,36	8,72	1,06	2,59	0,00	41,23	
TC13	14,68	0,55	0,01	0,24	0,48	0,60	0,85	0,10	0,25	0,00	3,50	12,18	0,07	2,06	7,85	9,03	31,93	2,94	5,14	0,00	51,38	
TD14	7,62	1,11	0,00	0,04	0,59	0,63	3,50	0,30	0,45	0,00	3,50	9,26	0,00	0,30	4,65	4,80	26,67	2,36	3,58	0,00	26,67	
PI4	7,62	1,32	0,00	0,04	0,63	0,63	3,50	0,32	0,49	0,00	3,50	9,56	0,00	0,50	4,91	4,80	26,67	2,21	3,16	0,00	26,67	
TC14	6,31	1,19	0,00	0,09	0,66	0,63	3,50	0,26	0,34	0,00	3,50	8,01	0,00	0,57	4,16	3,96	13,72	1,14	1,86	0,00	22,09	
30	18,00	1,35	0,00	0,09	0,66	0,63	0,85	0,10	0,25	0,00	3,50	26,19	0,00	0,81	12,06	11,34	39,15	4,68	7,29	0,00	63,00	
31	15,77	1,56	0,00	0,00	0,68	0,63	3,50	0,42	0,56	0,00	3,50	28,54	0,00	0,00	11,35	9,94	55,20	6,62	10,41	0,00	55,20	
32	14,48	2,06	0,00	0,00	0,76	0,63	3,50	0,42	0,76	0,00	3,50	40,25	0,00	0,00	11,58	9,12	50,68	6,08	13,10	0,00	50,68	
33		3,50	0,00	0,00	0,84	0,63	3,50	0,42	1,05	0,00	3,50											

PHẠM VĂN GIANG
(KHỐI LƯỢNG TÍNH TRONG MẶT ĐƯỜNG)

CHỦ ĐẦU TƯ: UBND XÃ VINH HẢI		CÔNG TY TNHH TƯ VẤN XÂY DỰNG VÀ THƯƠNG MẠI SƠN HẢI		GIÁM ĐỐC		THIẾT KẾ		CÔNG TRÌNH: ĐƯỜNG BÊ TÔNG TỪ TL10 (HTX) ĐI TL10D RA PHÁ		HOÀN THÀNH: 2024	
Địa chỉ: 869/131 Trần Phú, phường Phước Vinh, TP Huế, tỉnh TT. Huế Tel.: 0964.011.664 Email: tsonhai@gmail.com						CHỦ TRÌ		BẢNG TÍNH KHỐI LƯỢNG NỀN, MẶT ĐƯỜNG		TỰ LỆ:	
				NGỒ THỊ HƯƠNG		KS. HỒ ĐÌNH HIẾU				BÀN VẼ: TKKT-TC	
						KS. TRƯỜNG CÔNG PHÚC				BVS: 31	

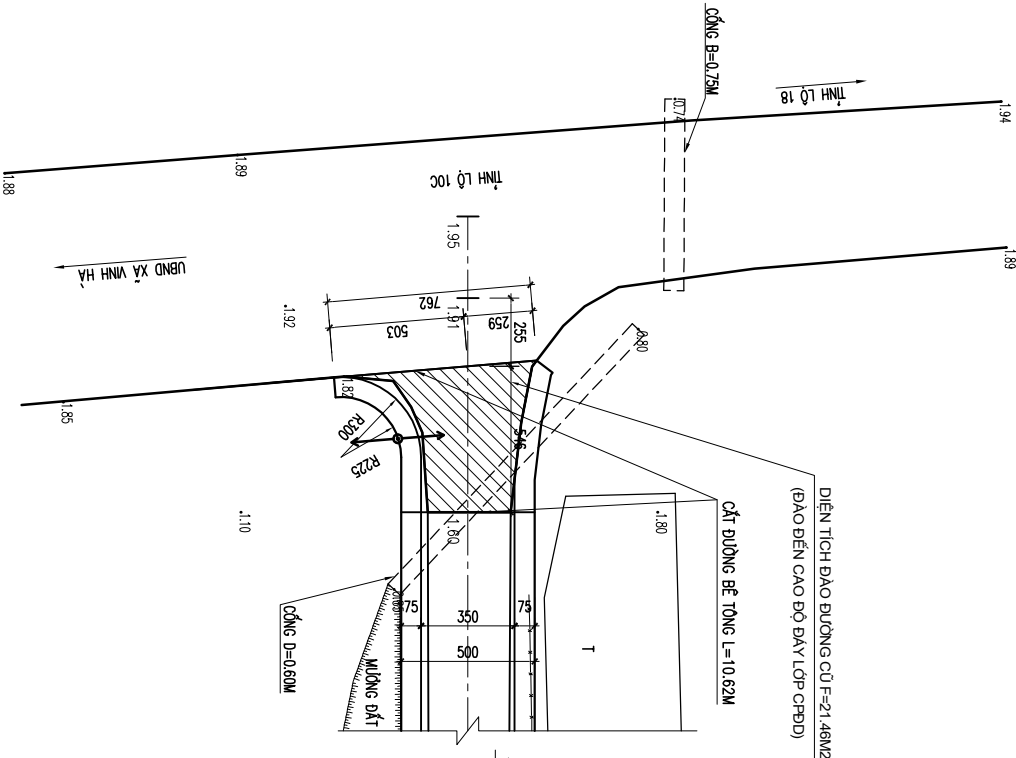
BẢNG TÍNH KHỐI LƯỢNG NỀN, MẶT ĐƯỜNG ĐỌC TUYẾN
CÔNG TRÌNH: ĐƯỜNG BÊ TÔNG TỪ TL10C (HTX) ĐI TL10D RA PHÁ

TÊN CỤC	CULY (M)	ĐẬP NỀN (M2)	ĐÀO NỀN (M2)	ĐÀO KHUÔN (M2)	ĐÀO THAY ĐẤT KPH (M2)	BÊ TÔNG (M2)	L BÁT NI LÔNG (M)	ĐỀM CPOD (M2)	ĐẤT K0.95 (M2)	ĐÀO ĐƯỜNG BÊ TÔNG (M2)	BÊ HÔNG ĐÁNH MẶT ĐƯỜNG (M)	ĐẬP NỀN (M3)	ĐÀO NỀN (M3)	ĐÀO KHUÔN (M3)	ĐÀO THAY ĐẤT KPH (M3)	BÊ TÔNG (M3)	F BÁT NI LÔNG (M2)	ĐỀM CPOD (M3)	ĐẤT K0.95 (M3)	ĐÀO ĐƯỜNG BÊ TÔNG (M3)	DIỆN TÍCH ĐÁNH MẶT ĐƯỜNG (M2)
	33	3.50	0.00	0.00	0.84	0.63	3.50	0.42	1.05	0.00	3.50	20.31	0.00	0.55	6.53	5.75	31.96	3.74	6.48	0.00	31.96
	34	0.95	0.00	0.12	0.59	0.63	3.50	0.40	0.37	0.00	3.50	14.83	0.00	2.47	9.72	10.58	36.68	4.27	5.20	0.00	59.71
	35	17.06	0.80	0.00	0.17	0.61	0.80	0.10	0.24	0.00	3.50	916.63	11.32	132.77	467.38	496.67	1578.55	153.77	218.92	22.06	2834.67
TỔNG CỘNG												916.63	11.32	132.77	467.38	496.67	1578.55	153.77	218.92	22.06	2834.67

CHỦ ĐẦU TƯ: UBND XÃ VINH HÀ	CÔNG TY TNHH TƯ VẤN XÂY DỰNG VÀ THƯƠNG MẠI SƠN HẢI Địa chỉ: 8/69/131 Trần Phú, phường Phước Vinh, TP Huế, tỉnh TT. Huế Tel.: 0964.011.664 Email: tsonhai@gmail.com	GIÁM ĐỐC NGÔ THỊ HƯƠNG	THIẾT KẾ CHỦ TRÌ QLKT	KS. HỒ ĐÌNH HIẾU KS. HỒ ĐÌNH HIẾU	CÔNG TRÌNH: ĐƯỜNG BÊ TÔNG TỪ TL10 (HTX) ĐI TL10D RA PHÁ	HOÀN THÀNH: 2024 TỶ LỆ: BẢN VẼ: TKKT-TC BVS: 32
--------------------------------	---	---------------------------	--------------------------	--------------------------------------	--	--

MẶT BẰNG HIỆN TRẠNG VÀ KÍCH THUỐC NÚT
GIAO ĐẦU TUYẾN (TL:1/200)

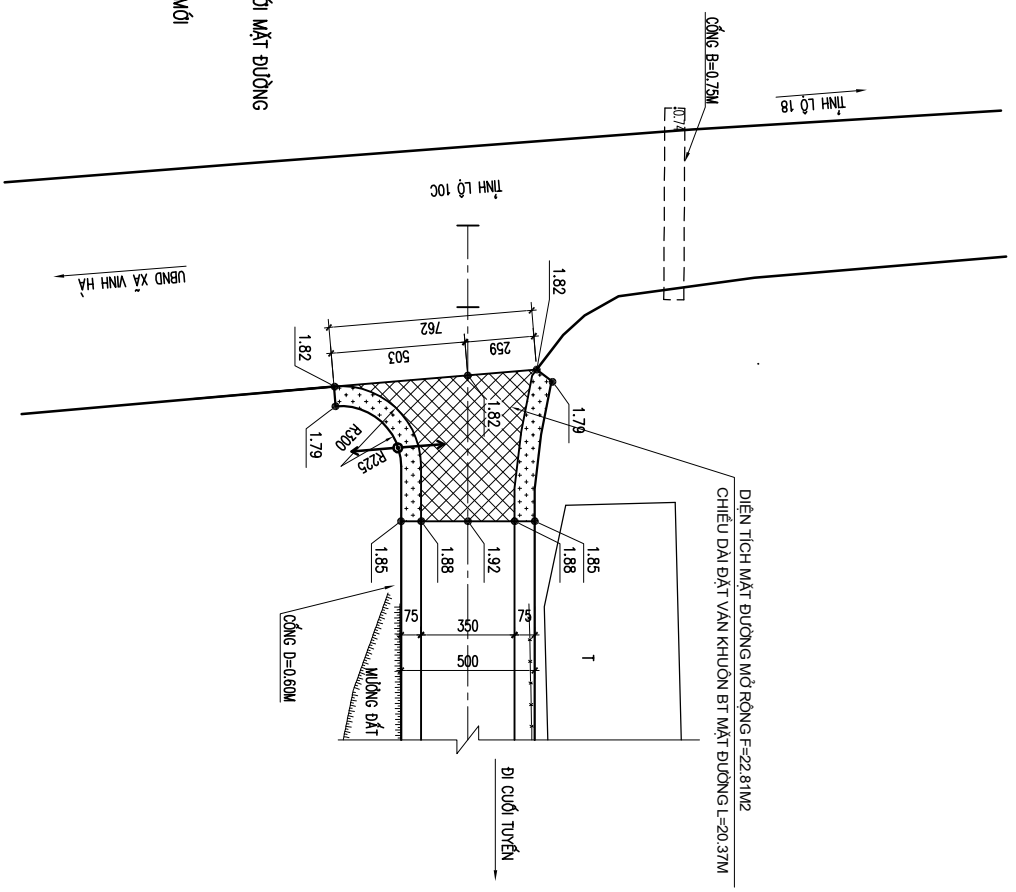
DT 1 2



- GHI CHÚ:
- PHẠM VI ĐÀO ĐƯỜNG CỬ LAM MỚI MẶT ĐƯỜNG
 - PHẠM VI MỞ RỘNG MẶT ĐƯỜNG MỚI
 - PHẠM VI MỞ RỘNG LỀ ĐƯỜNG
- KÍCH THUỐC TRONG BẢN VẼ GHI BẰNG: CM
2.95 - CAO ĐỘ THIẾT KẾ

MẶT BẰNG CAO ĐỘ NÚT GIAO ĐẦU TUYẾN
(TL:1/200)

DT 1 2



CHỦ ĐẦU TƯ: UBND XÃ VINH HẠ	CÔNG TY TNHH TƯ VẤN XÂY DỰNG VÀ THƯƠNG MẠI SƠN HẢI Địa chỉ: 8/69/131 Trần Phú, phường Phước Vinh, TP Huế, tỉnh TT. Huế Tel.: 0964.011.664 Email: tsonhai@gmail.com		GIAM ĐỐC 	THIẾT KẾ CHỦ TRÌ	KS. HỒ ĐÌNH HIẾU KS. HỒ ĐÌNH HIẾU		CÔNG TRÌNH: ĐƯỜNG BÊ TÔNG TỪ TL.10 (HTX) ĐI TL.10D RA PHẠ	HOÀN THÀNH: 2024
			NGỒ THỊ HƯƠNG	QUKT	KS. TRƯỜNG CÔNG PHÚC		MẶT BẰNG MỞ RỘNG NÚT GIAO ĐẦU TUYẾN	TỶ LỆ: 1/200
							BẢN VẼ: TTKT-TC	BVS: 33

BẢNG TÍNH KHỐI LƯỢNG NỀN ĐƯỜNG NÚT GIAO ĐẦU TUYẾN

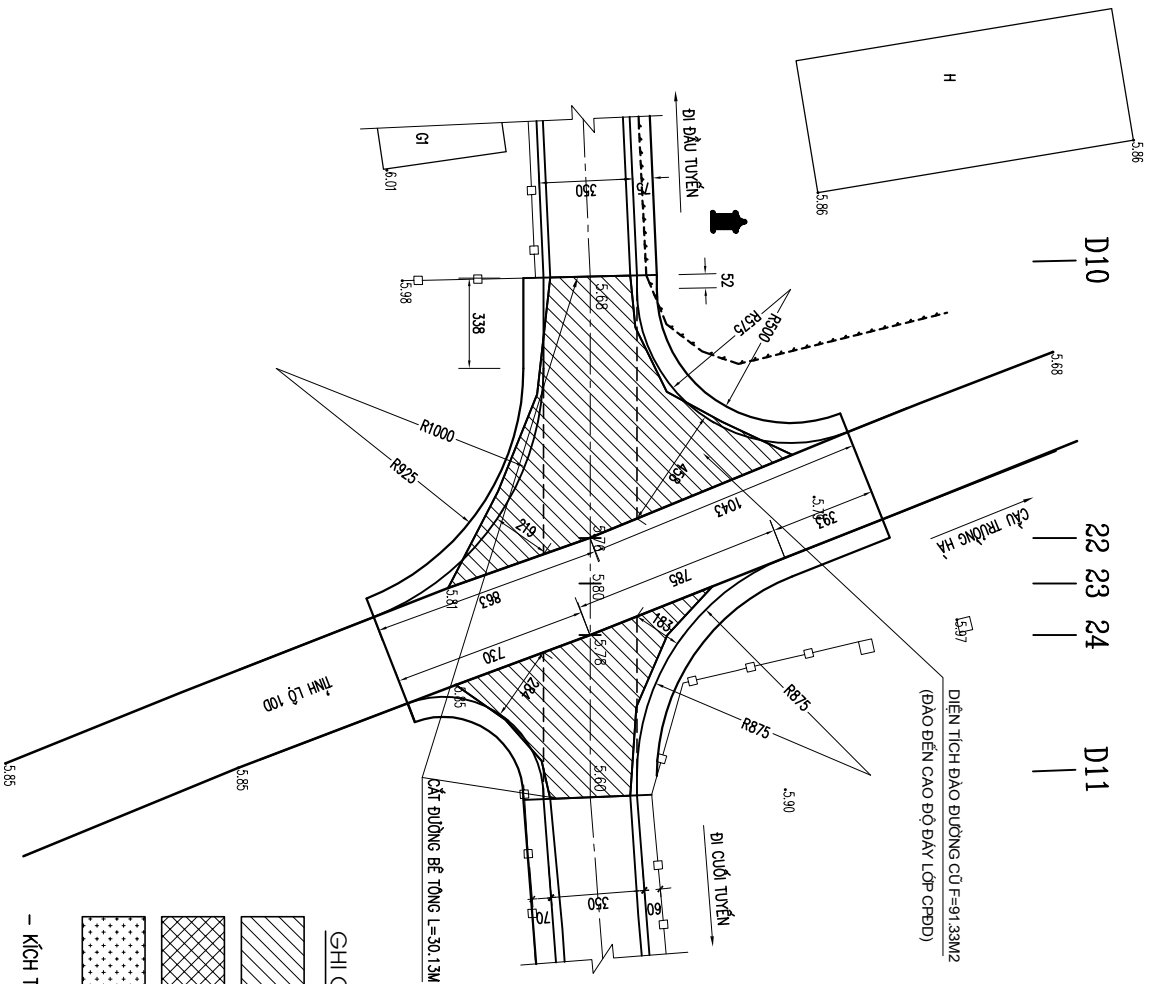
TÊN CỤC	CỤ LY (M)	ĐẬP NỀN (M2)	ĐÀO NỀN (M2)	ĐÀO KHUÔN (M2)	ĐÀO THAY ĐẤT KPH (M2)	ĐẬP NỀN (M3)	ĐÀO NỀN (M3)	ĐÀO KHUÔN (M3)	ĐÀO THAY ĐẤT KPH (M3)
DT									
1		0,00	0,02	0,91	0,00		0,00		
	5,46					2,51	0,05	2,62	1,45
2		0,92	0,00	0,05	0,53				
TỔNG CỘNG						2,51	0,05	2,62	1,45

BẢNG TỔNG HỢP KHỐI LƯỢNG NÚT GIAO ĐẦU TUYẾN

STT	HẠNG MỤC	ĐƠN VỊ	KHỐI LƯỢNG NÚT GIAO ĐẦU TUYẾN
A - MẶT ĐƯỜNG			
1	MẶT ĐƯỜNG BTXM DÀ 2X4 M300 DÀY 18CM	M3	4,11
2	BẠT NI LÔNG	M2	22,81
3	DẪN PHẪNG, XOA TẠO NHẢM MẶT ĐƯỜNG	M2	22,81
4	ĐEM CẤP PHỐI ĐÀ DẪM Dmax=37,5mm DÀY 12CM	M3	2,74
5	ĐẤT CẤP PHỐI ĐẦM CHẶT K=0,95 DÀY 30CM	M3	0,41
6	VÁN KHUÔN MẶT ĐƯỜNG	M2	3,67
B - NỀN ĐƯỜNG			
1	ĐẬP ĐẤT NỀN ĐƯỜNG ĐẦM CHẶT K=0,95	M3	2,51
2	ĐÀO NỀN	M3	0,05
3	ĐÀO KHUÔN	M3	2,62
4	ĐÀO THAY ĐẤT KHÔNG PHỤ HỢP	M3	1,45
5	ĐÀO ĐƯỜNG BÊ TÔNG CỨ	M3	3,86
6	CẮT ĐƯỜNG BÊ TÔNG CỨ	M	10,62
C - AN TOÀN GIAO THÔNG			
1	BIỂN BÁO TÂM GIÁC	CÁI	1,00
2	VẠCH SƠN GỖ GIẢM TỐC	M2	8,40

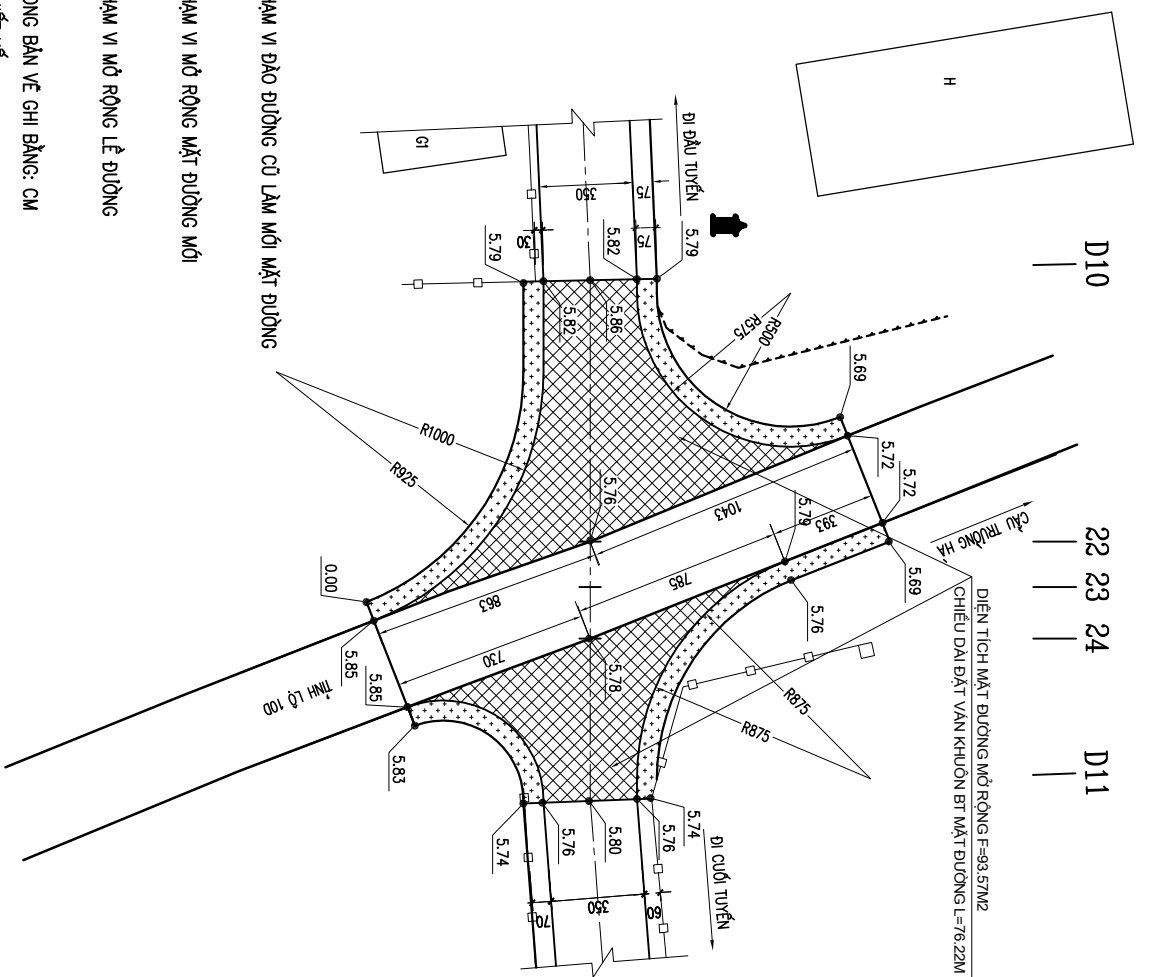
CHỦ ĐẦU TƯ: UBND XÃ VINH HÀ	CÔNG TY TNHH TƯ VẤN XÂY DỰNG VÀ THƯƠNG MẠI SƠN HẢI Địa chỉ: 8/69/131 Trần Phú, phường Phước Vinh, TP Huế, tỉnh TT. Huế Tel.: 0964.011.664 Email: nsoshaia@gmail.com	GIÁM ĐỐC NGÔ THỊ HƯƠNG	THIẾT KẾ CHỦ TRÌ CHỦ TRÌ	KS. HỒ ĐÌNH HIẾU KS. HỒ ĐÌNH HIẾU	CÔNG TRÌNH: ĐƯỜNG BÊ TÔNG TỪ TL.10 (HTX) ĐI TL.10D RA PHÁ	HOÀN THÀNH: 2024 TỶ LỆ: BẢN VẼ: TKT-TC BVS: 34
--------------------------------	--	---------------------------	-----------------------------	--------------------------------------	--	---

MẶT BẰNG HIỆN TRẠNG VÀ KÍCH THƯỚC NÚT
GIAO TL10D (TL:1/200)



- GHI CHÚ:
- PHẠM VI ĐÀO ĐƯỜNG CỤ LÀM MỚI MẶT ĐƯỜNG
 - PHẠM VI MỞ RỘNG MẶT ĐƯỜNG MỚI
 - PHẠM VI MỞ RỘNG LỀ ĐƯỜNG
- KÍCH THƯỚC TRONG BẢN VẼ GHI BẰNG: CM
295 - CAO ĐỘ THIẾT KẾ

MẶT BẰNG CAO ĐỘ NÚT GIAO TL10D
(TL:1/200)



CHỦ ĐẦU TƯ: UBND XÃ VINH HÀ		CÔNG TY TNHH TƯ VẤN XÂY DỰNG VÀ THƯƠNG MẠI SƠN HẢI Địa chỉ: 8/69/131 Trần Phú, phường Phước Vinh, TP Huế, tỉnh TT. Huế Tel.: 0964.011.664 Email: tsonhai@mail.com	GIÁM ĐỐC 	THIẾT KẾ	KS. HỒ ĐÌNH HIẾU	CÔNG TRÌNH: ĐƯỜNG BÊ TÔNG TỪ TL 10 (HTX) ĐI TL 10D RA PHẠ	HOÀN THÀNH: 2024
				CHỦ TRÌ	KS. HỒ ĐÌNH HIẾU		MẶT BẰNG MỞ RỘNG NÚT GIAO TL 10D
				QUKT	KS. TRƯỜNG CÔNG PHÚC		BẢN VẼ: TKKT-TC BVS: 35

BẢNG TÍNH KHỐI LƯỢNG NỀN DƯỜNG NÚT GIAO TL10D

TÊN CỘC	CỤ LY (M)	ĐẮP NỀN (M2)	ĐÀO NỀN (M2)	ĐÀO KHUÔN (M2)	ĐÀO THAY ĐẤT (KPH (M2))	ĐẮP NỀN (M3)	ĐÀO NỀN (M3)	ĐÀO KHUÔN (M3)	ĐÀO THAY ĐẤT (KPH (M3))
D10		0,57	0,00	0,12	0,40				
	9,78					2,79	1,61	14,38	1,96
22		0,00	0,33	2,82	0,00				
23									
PHẠM VI DƯỜNG TL10D									
24		0,00	0,21	2,82	0,78				
	6,08					1,49	0,64	8,91	3,44
D11		0,49	0,00	0,11	0,35				
TỔNG CỘNG						4,28	2,25	23,29	5,40

BẢNG TỔNG HỢP KHỐI LƯỢNG NÚT GIAO TL10D

STT	HẠNG MỤC	ĐƠN VỊ	KHỐI LƯỢNG NÚT GIAO TL10D
A - MẶT DƯỜNG			
1	MẶT DƯỜNG BTXM ĐÁ 2X4 M300 DÀY 18CM	M3	16,84
2	BÁT NI LÔNG	M2	93,57
3	ĐÁNH PHẪNG, XOA TẠO NHẪM MẶT DƯỜNG	M2	93,57
4	ĐỆM CẤP PHỐI BÀ DÀM Dmax=37,5mm DÀY 12CM	M3	2,50
5	ĐẤT CẤP PHỐI ĐÀM CHẶT K=0,95 DÀY 30CM	M3	1,76
6	VÁN KHUÔN MẶT DƯỜNG	M2	13,72
B - NỀN DƯỜNG			
1	ĐẮP ĐẤT NỀN DƯỜNG ĐÀM CHẶT K=0,95	M3	4,28
2	ĐÀO NỀN	M3	2,25
3	ĐÀO KHUÔN	M3	23,29
4	ĐÀO THAY ĐẤT KHUÔN PHÙ HỢP	M3	5,40
5	ĐÀO DƯỜNG BÊ TÔNG CỨ	M3	16,44
6	CẮT DƯỜNG BÊ TÔNG CỨ	M	30,13
C - AN TOÀN GIAO THÔNG			
1	BIỂN BẢO TÂM GIÁC	CÁI	2,00
2	VẠCH SƠN GỖ GIẢM TỐC	M2	16,80

CHỦ ĐẦU TƯ:
UBND XÃ VINH HÀ



CÔNG TY TNHH TƯ VẤN XÂY
DỰNG VÀ THƯƠNG MẠI SƠN HẢI

Địa chỉ: 869/131 Trần Phú, phường
Phước Vinh, TP Huế, tỉnh TT. Huế
Tel.: 0964.011.664
Email: tsonhai@gmail.com

GIÁM ĐỐC
NGÔ THỊ HƯƠNG

THIẾT KẾ
CHỦ TRÌ

KS. HỒ ĐÌNH HIẾU
KS. HỒ ĐÌNH HIẾU

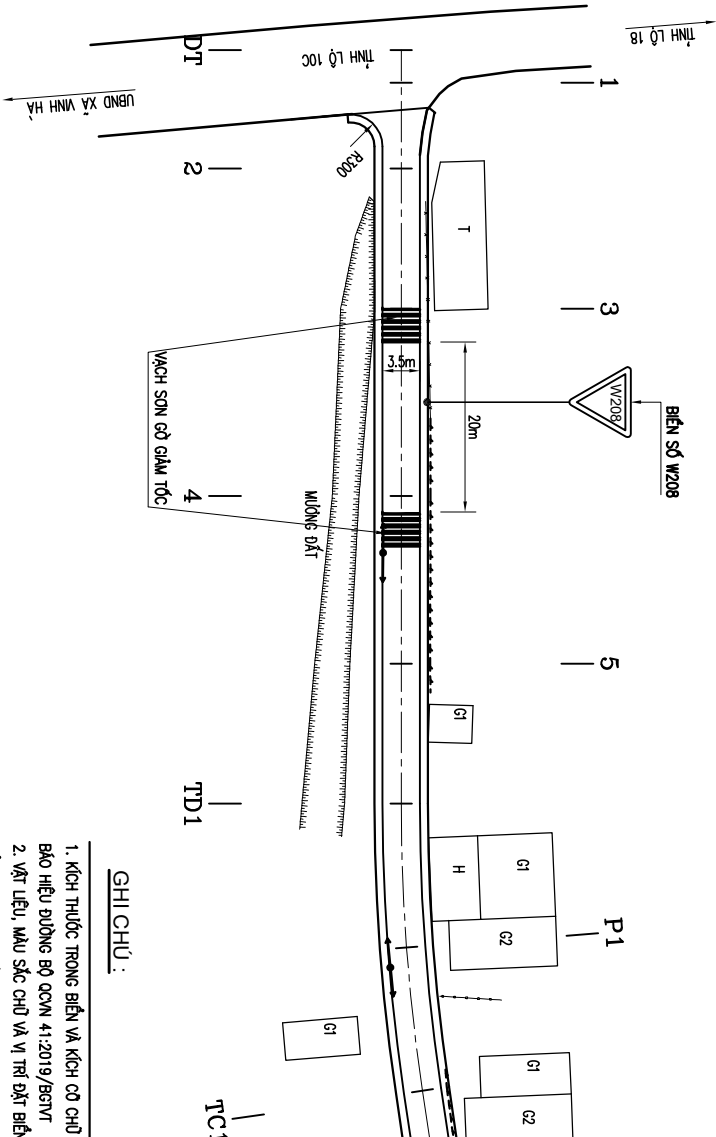
KS. TRƯỜNG CÔNG PHÚC

CÔNG TRÌNH:
DƯỜNG BÊ TÔNG TỪ TL10 (HTX) ĐI TL10D RA PHÁ

HOÀN THÀNH: 2024
TỶ LỆ:
BẢN VẼ: TKT-TC
BVS: 36

KHỐI LƯỢNG NÚT GIAO TL10D

MẶT BẰNG TỔ CHỨC AN TOÀN GIAO THÔNG TẠI NÚT GIAO TL10C
(T.L: 1/500)

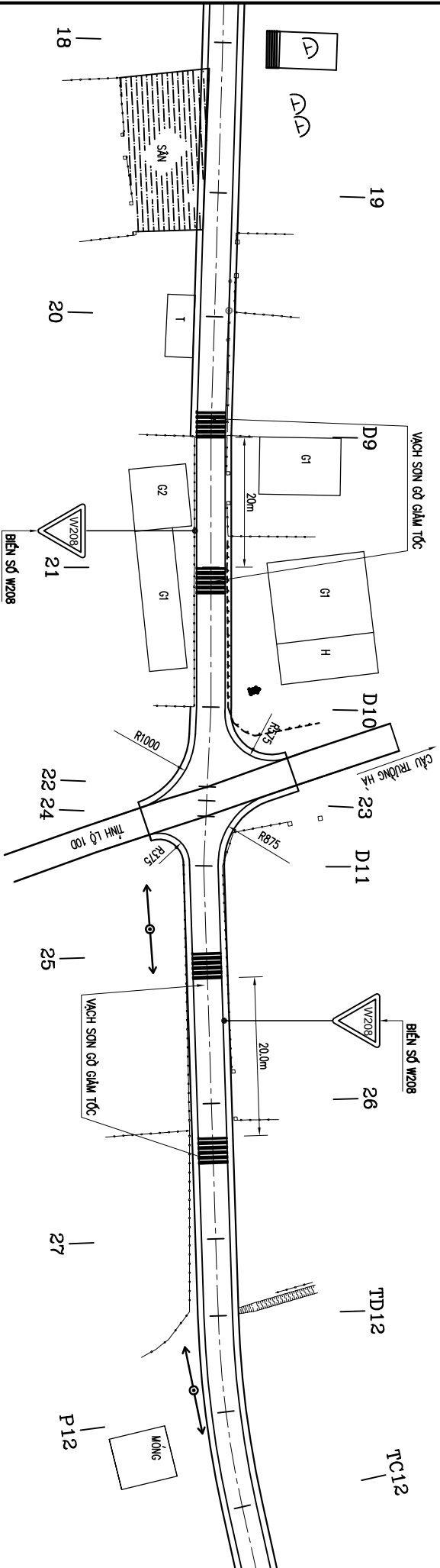


GHI CHÚ :

- KÍCH THƯỚC TRONG BIÊN VÀ KÍCH CỠ CHỮ của BIÊN BẢO THEO QUY CHUẨN QUỐC GIA VỀ BẢO HIỆU ĐƯỜNG BỘ QCVN 41:2019/BGTVT
- VẬT LIỆU, MÀU SẮC CHỮ VÀ VỊ TRÍ ĐẶT BIÊN THEO QUY CHUẨN QUỐC GIA VỀ BẢO HIỆU ĐƯỜNG BỘ QCVN 41:2019/BGTVT
- CÁC LOẠI BIÊN ĐƯỢC LÀM BẰNG TON DÀY 3MM, MẶT TRƯỚC ĐÁM MÀNG PHẢN QUANG TRÊN MỘT LỚP SƠN LỚT, MẶT SAU SƠN HẠT LỚP SƠN KHÔNG PHẢN QUANG MÀU XANH TRÊN MỘT LỚP SƠN LỚT
- VẠCH SƠN GỖ GIẢM TỐC THEO VẤN BẢN SỐ 29/GTBĐ NGÀY 6/1/2003 CỦA TỔNG CỤC ĐƯỜNG BỘ VIỆT NAM, THI CÔNG BẰNG PHƯƠNG PHÁP PHUN, CHIỀU DÀY VẠCH SƠN LÀ 6MM THEO TIÊU CHUẨN SƠN ĐƯỜNG NHIỆT ĐỘ TON 8791:2011
- ÔNG THÉP MÀ KẸM Ø90, DÀY 2MM, SƠN 2 LỚP TRÊN 1 LỚP SƠN LỚT
- KÍCH THƯỚC ĐƯỜNG TRONG BẢN VẼ LÀ CM

CHỦ ĐẦU TƯ: UBND XÃ VINH HẠ		CÔNG TY TNHH TƯ VẤN XÂY DỰNG VÀ THƯƠNG MẠI SƠN HẢI Địa chỉ: 8/69/131 Trần Phú, phường Phước Vinh, TP Huế, tỉnh TT. Huế Tel.: 0964.011.664 Email: nsosonhai@gmail.com		GIÁM ĐỐC NGŨ THỊ HƯƠNG		THIẾT KẾ CHỦ TRÌ CHỦ TRÌ		KS. HỒ BÌNH HIỆU KS. HỒ BÌNH HIỆU		CÔNG TRÌNH: ĐƯỜNG BÊ TÔNG TỪ TL.10 (HTX) ĐI TL.10D RA PHẠ		HOÀN THÀNH: 2024 TỶ LỆ: 1/500	
						QUẢN LÝ KS. TRƯỜNG CÔNG PHÚC				MẶT BẰNG TỔ CHỨC AN TOÀN GIAO THÔNG TẠI NÚT GIAO TL.10C		BẢN VẼ: TKKT-TC B/S: 37	

MẶT BẰNG TỔ CHỨC AN TOÀN GIAO THÔNG TẠI NÚT GIAO TL10D
(TL: 1/500)



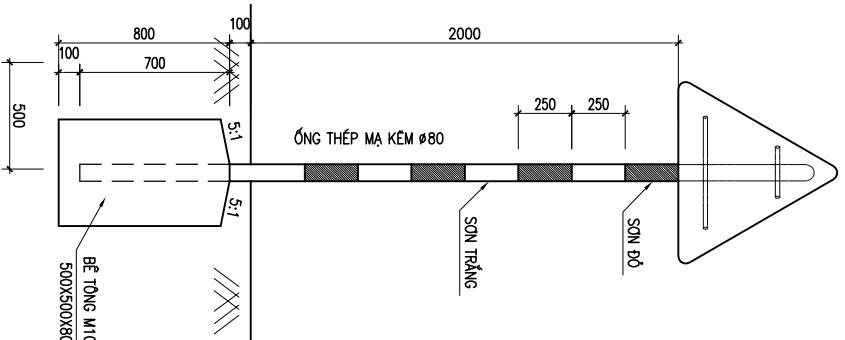
GHI CHÚ :

- KÍCH THƯỚC TRONG BIÊN VÀ KÍCH CỠ CHỮ CỦA BIÊN BẢO THEO QUY CHUẨN QUỐC GIA VỀ BẢO HIỆU ĐƯỜNG BỘ QCVN 41:2019/BGTVT
- VẬT LIỆU, MÀU SẮC CHỮ VÀ VỊ TRÍ ĐẶT BIÊN THEO QUY CHUẨN QUỐC GIA VỀ BẢO HIỆU ĐƯỜNG BỘ QCVN 41:2019/BGTVT
- CÁC LOẠI BIÊN ĐƯỢC LÀM BẰNG TON DÀY 3MM, MẶT TRƯỚC ĐÀN MẠNG PHẢN QUANG TRÊN MỘT LỚP SƠN LỚT, MẶT SAU SƠN HAI LỚP SƠN KHÔNG PHẢN QUANG MÀU XANH TRÊN MỘT LỚP SƠN LỚT
- VẠCH SƠN GỖ GIẢM TỐC THEO VẤN BẢN SỐ 29/GTĐB NGÀY 6/1/2003 CỦA TỔNG CỤC ĐƯỜNG BỘ VIỆT NAM, THÌ CÔNG BẰNG PHƯƠNG PHÁP PHỤ, CHIỀU DÀY VẠCH SƠN LÀ GIẢM THEO TIÊU CHUẨN SƠN ĐƯỜNG NHIỆT ĐỘ TON 8791:2011
- ÔNG THIẾT MÀ KẸM 990, DÀY 2MM, SƠN 2 LỚP TRÊN 1 LỚP SƠN LỚT
- KÍCH THƯỚC ĐƯỜNG TRONG BẢN VẼ LÀ CM

CHỦ ĐẦU TƯ: UBND XÃ VINH HẠ		CÔNG TY TNHH TƯ VẤN XÂY DỰNG VÀ THƯƠNG MẠI SƠN HẢI Địa chỉ: 8/69/131 Trần Phú, phường Phước Vinh, TP Huế, tỉnh TT. Huế Tel.: 0964.011.664 Email: tsonhai@gmail.com		GIÁM ĐỐC 	NGỒ THỊ HƯƠNG
		THIẾT KẾ	KS. HỒ ĐÌNH HIỆU		
		CHỦ TRÌ	KS. HỒ ĐÌNH HIỆU		
		QUẢN	KS. TRƯƠNG CÔNG PHÚC		
			CÔNG TRÌNH: ĐƯỜNG BÊ TÔNG TỪ TL.10 (HTX) ĐI TL.10D RA PHẠ		HOÀN THÀNH: 2024
			MẶT BẰNG TỔ CHỨC AN TOÀN GIAO THÔNG TẠI NÚT GIAO TL.10D		TỶ LỆ : 1/500
					BẢN VẼ: TKT-TC
					B/S: 38

CẦU TẠO CHI TIẾT CỘT BIỂN BẢO

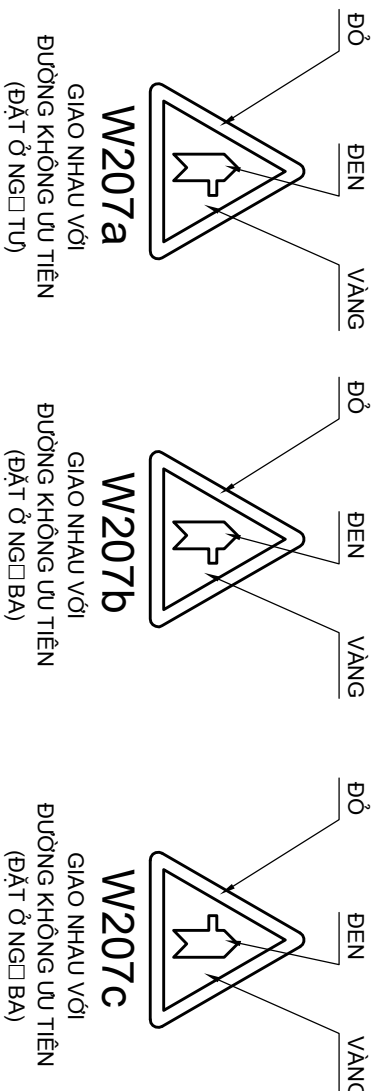
TỶ LỆ: 1/25



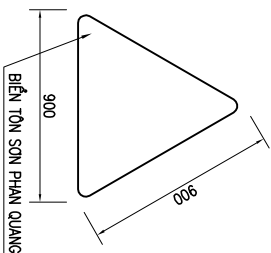
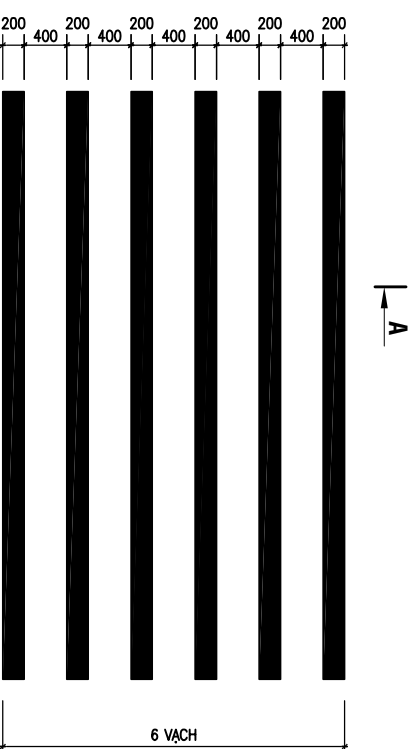
GHI CHÚ:

- KÍCH THƯỚC TRONG BIÊN VÀ KÍCH CỠ CHỮ CỦA BIÊN BẢO THEO QUY CHUẨN QUỐC GIA VỀ BẢO HIỆU ĐƯỜNG BỘ QCVN 41:2019/BGTVT
- VẬT LIỆU, MÀU SẮC CHỮ VÀ VỊ TRÍ ĐẶT BIÊN THEO QUY CHUẨN QUỐC GIA VỀ BẢO HIỆU ĐƯỜNG BỘ QCVN 41:2019/BGTVT
- CÁC LOẠI BIÊN BẢO LÀM BẰNG TÔN DÀY 3MM, MẶT TRƯỚC ĐÀN MẠNG PHẢN QUANG TRÊN MỘT LỚP SƠN LỚT, MẶT SAU SƠN HAI LỚP SƠN KHÔNG PHẢN QUANG MÀU XANH TRÊN MỘT LỚP SƠN LỚT
- ỐNG THÉP MẠ KẼM Ø90, DÀY 2MM, SƠN 2 LỚP TRÊN 1 LỚP SƠN LỚT
- VẠCH SƠN GỖ GIẢM TỐC THEO VẤN BẢN SỐ 29/STBP NGÀY 6/1/2003 CỦA TỔNG CỤC ĐƯỜNG BỘ VIỆT NAM, THÍ CÔNG BẢNG PHƯƠNG PHÁP PHUN, CHIỀU DÀY VẠCH SƠN LÀ 6MM THEO TIÊU CHUẨN SƠN ĐƯỜNG NHIỆT ĐỘ TONA 87/91:2011
- KÍCH THƯỚC ĐỪNG TRONG BẢN VẼ LÀ M

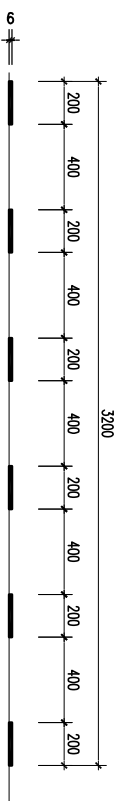
BIÊN HÌNH TAM GIÁC (TL: 1/25)



CHI TIẾT SƠN GỖ GIẢM TỐC (TL: 1/50)



MẶT CẮT A-A (TL: 1/25)



CHỦ ĐẦU TƯ:

UBND XÃ VINH HÀ



CÔNG TY TNHH TƯ VẤN XÂY
DỰNG VÀ THƯƠNG MẠI SƠN HẢI

Địa chỉ: 8/69/131 Trần Phú, phường
Phước Vĩnh, TP Huế, tỉnh TT. Huế
Tel.: 0964.011.664
Email: tsonhai@gmail.com

GIÁM ĐỐC

NGŨ THỊ HƯƠNG

KS. HỒ ĐÌNH HIỆU

KS. HỒ ĐÌNH HIỆU

KS. TRƯỜNG CÔNG PHÚC

CÔNG TRÌNH:

ĐƯỜNG BÊ TÔNG TỪ T.L.10 (HTX) ĐI T.L.10D RA PHÁ

HOÀN THÀNH: 2024

TỶ LỆ: 1/25

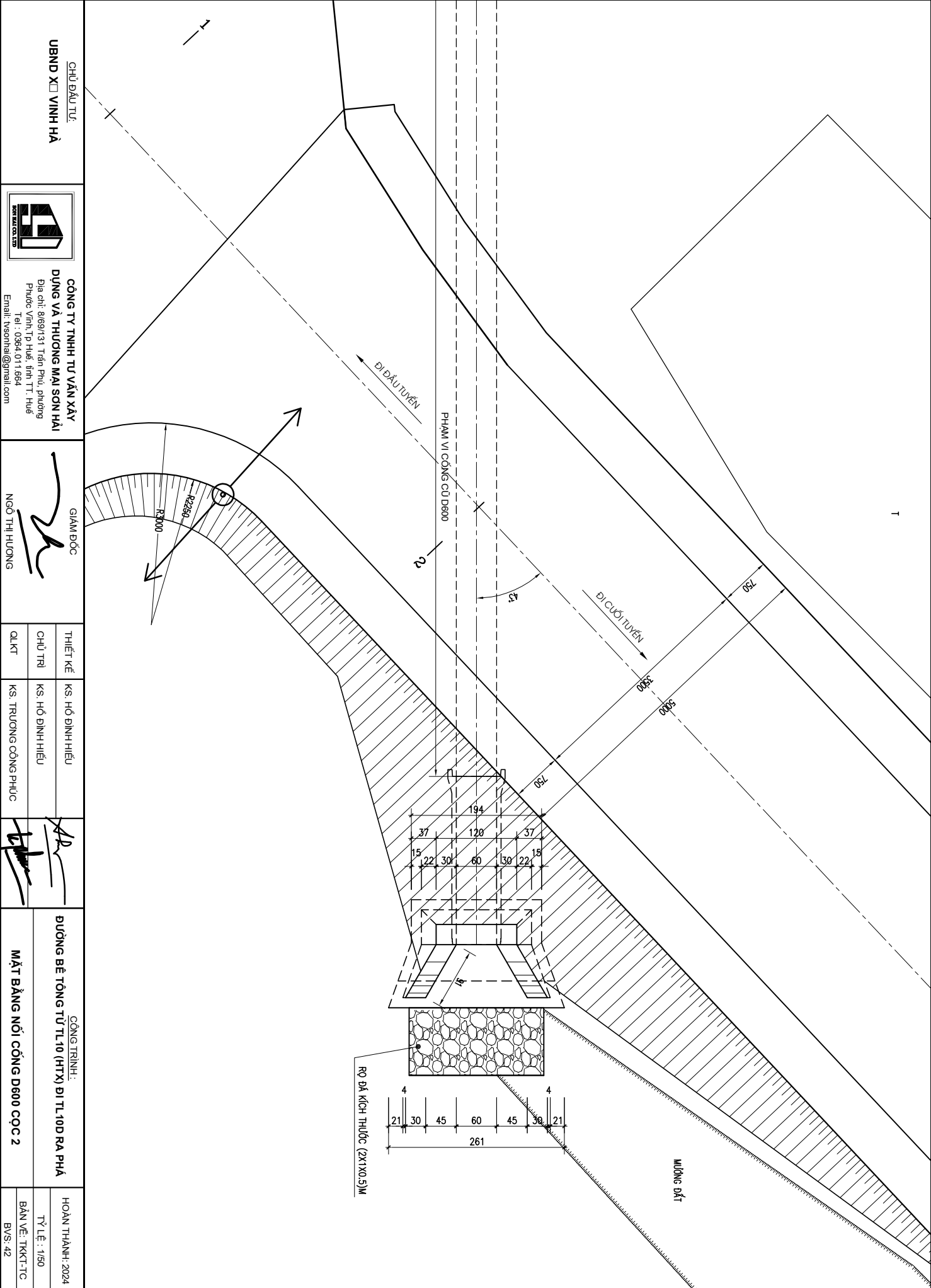
BẢN VẼ: TKKT-TC
BVS: 39

BẢNG TỔNG HỢP KHỐI LƯỢNG

CÔNG TRÌNH: ĐƯỜNG BÊ TÔNG TỪ TL.10C (HTX) ĐI TL.10D RA PHÁ

STT	HẠNG MỤC	ĐƠN VỊ	KHỐI LƯỢNG ĐỌC TUYẾN	KHỐI LƯỢNG NÚT GIAO ĐẦU TUYẾN	KHỐI LƯỢNG NÚT GIAO TL.10D	KHỐI LƯỢNG VƯỢT NÚT GIAO CẤP 6	KHỐI LƯỢNG VƯỢT NÚT GIAO CẤP TĐ4	TỔNG KHỐI LƯỢNG
1	CHIỀU DÀI TUYẾN THIẾT KẾ	M	840,40					840,40
A - MẶT ĐƯỜNG								
1	MẶT ĐƯỜNG BTXM DÀ 2X4 M300 DÀY 18CM	M3	496,67	4,11	16,84	7,45	7,87	532,94
2	BÁT NỈ LÔNG	M2	1578,55	22,81	93,57	41,38	6,78	1743,09
3	DÀNH PHẪNG, XOA TẠO NHẢM MẶT ĐƯỜNG	M2	2834,67	22,81	93,57	41,38	43,73	3036,16
4	ĐỆM CẤP PHỐI DÀ ĐÀM Dmax=37,5mm DÀY 12CM	M3	153,77	2,74	2,50	4,97	0,81	164,79
5	ĐẤT CẤP PHỐI ĐÀM CHẶT K<0,95 DÀY 30CM	M3	218,92	0,41	1,76	12,41	2,03	235,53
6	VẠM KHUÔN MẶT ĐƯỜNG	M2	291,55	3,67	13,72	5,78	6,21	320,93
B - NỀN ĐƯỜNG								
1	ĐẬP ĐẤT NỀN ĐƯỜNG ĐÀM CHẶT K<0,95	M3	916,63	2,51	4,28			923,42
2	ĐÀO NỀN	M3	11,32	0,05	2,25			13,62
3	ĐÀO KHUÔN	M3	132,77	2,62	23,29	17,38		176,06
4	ĐÀO THAY ĐẤT KHÔNG PHÙ HỢP	M3	467,38	1,45	5,40			474,23
5	ĐÀO ĐƯỜNG BÊ TÔNG CỨ	M3	22,06	3,86	16,44			42,36
6	CẮT ĐƯỜNG BÊ TÔNG CỨ	M	6,00	10,62	30,13			46,75
C - AN TOÀN GIAO THÔNG								
1	BIỂN BẢO TÂM GIÁC	CÁI		1,00	2,00			3,00
2	VẠCH SƠN GỖ GIẢM TỐC	M2		8,40	16,80			25,20
D - CÔNG TRÌNH TRÊN TUYẾN								
1	NƠI CÔNG TRÒN D600	CÁI	1,00					1,00
2	GIÁ CỎ MẶT CÔNG BÀN L=1,0M	CÁI	1,00					1,00
3	XÂY MỚI CÔNG BÀN L=1,0M	CÁI	2,00					2,00

CHỦ ĐẦU TƯ: UBND XÃ VINH HÀ		CÔNG TY TNHH TƯ VẤN XÂY DỰNG VÀ THƯƠNG MẠI SƠN HẢI Địa chỉ: 86/91/31 Trần Phú, phường Phước Vinh, TP Huế, tỉnh TT Huế Tel.: 0964.011.664 Email: tsonhai@gmail.com	GIÁM ĐỐC 	THIẾT KẾ	KS. HỒ ĐÌNH HIẾU		CÔNG TRÌNH: ĐƯỜNG BÊ TÔNG TỪ TL.10 (HTX) ĐI TL.10D RA PHÁ	HOÀN THÀNH: 2024
UỶ BAN XÃ VINH HÀ				CHỦ TRÌ	KS. HỒ ĐÌNH HIẾU			QUKT



CHỦ ĐẦU TƯ:
UBND XÃ VINH HÀ



CÔNG TY TNHH TƯ VẤN XÂY DỰNG VÀ THƯƠNG MẠI SƠN HẢI
 Địa chỉ: 8/69/131 Trần Phú, phường Phước Vinh, TP Huế, tỉnh TT. Huế
 Tel.: 0964.011.664
 Email: nsosnhai@gmail.com

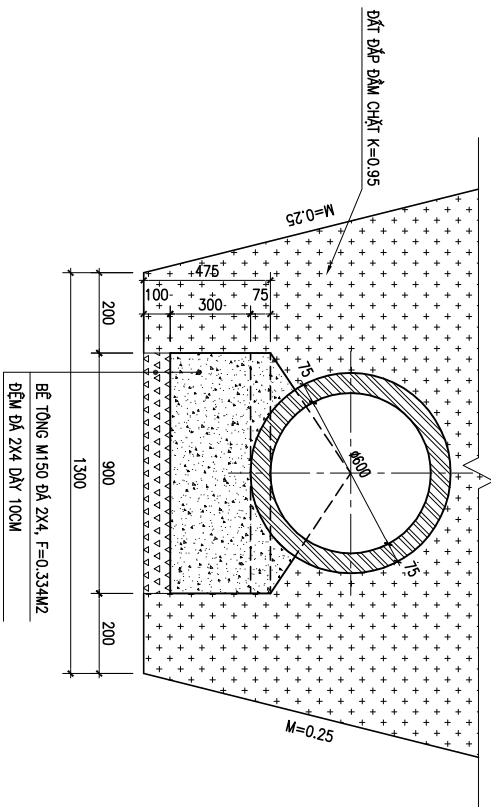
GIAM ĐỐC

THIẾT KẾ	KS. HỒ ĐÌNH HIẾU
CHỦ TRÌ	KS. HỒ ĐÌNH HIẾU
QUẢN LÝ	KS. TRƯƠNG CÔNG PHÚC

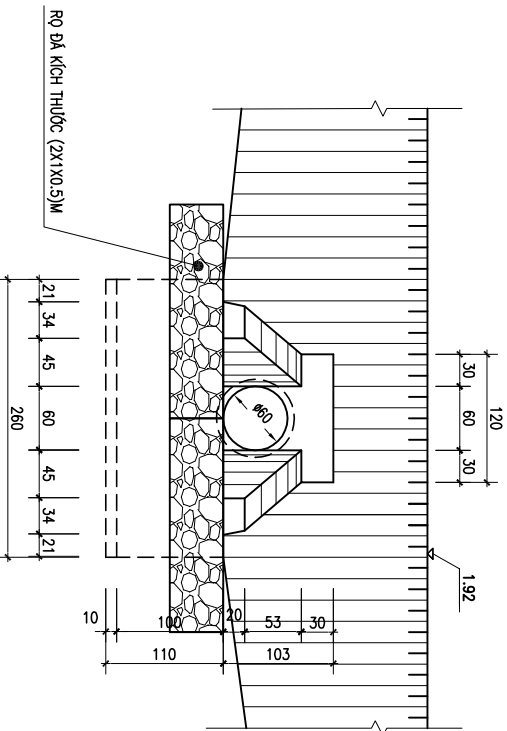
CÔNG TRÌNH:
ĐƯỜNG BÊ TÔNG TỪ TL.10 (HT.X) ĐI TL.10D RA PHẠ

HOÀN THÀNH: 2024
 TỶ LỆ: 1/50
 BẢN VẼ: TKKT-TC
 BVS: 42

CẮT NGANG MÓNG CỘNG D600 (TL: 1/20)



MẶT BÊN CỘNG PHÍA HẠ LƯU (TL: 1/20)



BẢNG TỔNG HỢP KHỐI LƯỢNG

NỘI CỘNG TRÒN D=0.6M TẠI CỘC 2

STT	HẠNG MỤC	ĐƠN VỊ	KHỐI LƯỢNG
A- THÂN CỘNG			
1	ÔNG BUY LY TÂM D-600 (TẠI TRONG HL93)	M	2.5
2	BÊ TÔNG MÓNG CỘNG M150 D=2X4	M3	0.61
3	ĐỆM D=2X4 DÂY 100CM	M3	0.16
4	VÁN KHUÔN MÓNG CỘNG	M2	1.37
5	MỖI NƠI CAO SÚ D600	MỖI NƠI	1.00
B- THUỖNG LƯU VÀ HẠ LƯU			
1	BÊ TÔNG M200 D=2X4 THÂN TƯỜNG ĐẦU, TƯỜNG CẢNH	M3	0.75
2	BÊ TÔNG M200 D=2X4 MÓNG TƯỜNG ĐẦU, MÓNG TƯỜNG CẢNH, SÀN CỘNG, CHÂN KHAY	M3	2.06
3	ĐỆM D=2X4 DÂY 100CM	M3	0.34
4	VÁN KHUÔN	M2	21.10
5	XÉP RỎ D=2X4 THƯỚC (2X1X0.5)M	RỎ	2.00
C- HÀNG MỤC KHÁC			
1	ĐÀO ĐẤT	M3	10.25
2	ĐẬP ĐẤT K=0.95 BĂNG ĐÀM CỐC	M3	2.98

GHI CHÚ:

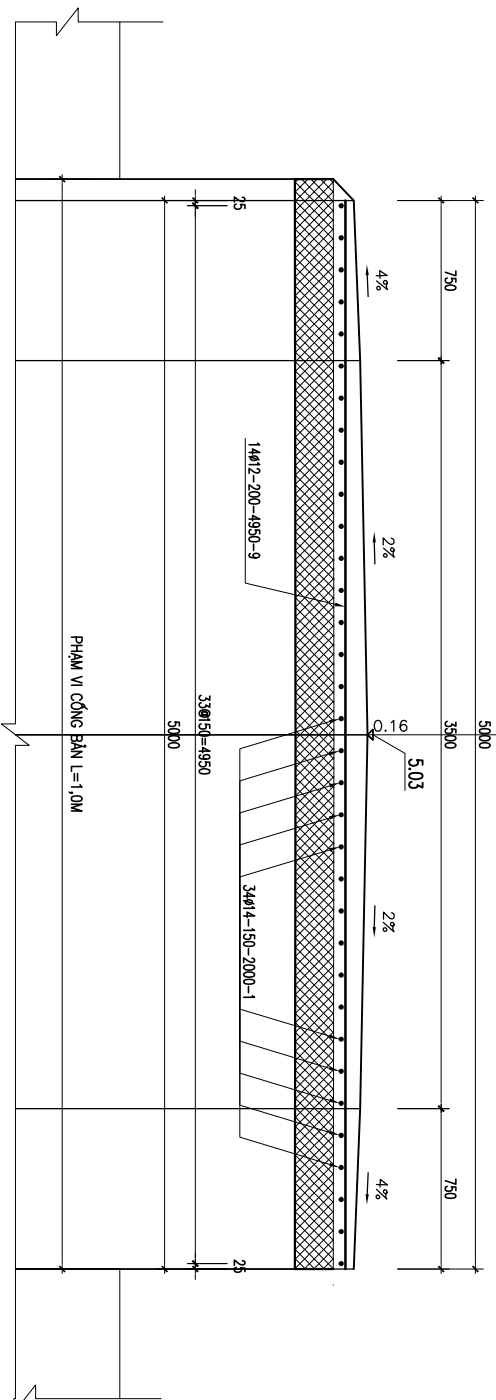
- TÀI TRƯNG THIẾT KẾ: HL-93 (TƯƠNG ĐƯƠNG H30, XB80)
- ÔNG CỘNG DÙNGÔNG BUY LY TÂM.
- ĐƠN VỊ THI CỘNG CẦN LƯU Ý NHỮNG ĐIỂM SAU:
 - ĐẬP ĐẤT ĐỒI XƯƠNG HAI BÊN CỘNG TUNG LỚP DÀY 20CM ĐÀM CHẶT K=0.95.
- KÍCH THƯỚC GHI TRONG BẢN VẼ BẰNG ĐƠN VỊ CM. RIÊNG CAO ĐỘ GHI BẰNG M.
- KHỐI LƯỢNG VẬT LIỆU XEM TRONG BẢNG TỔNG HỢP KHỐI LƯỢNG.

CHỦ ĐẦU TƯ: UBND XÃ VINH HÀ	CÔNG TY TNHH TƯ VẤN XÂY DỰNG VÀ THƯƠNG MẠI SƠN HẢI	GIÁM ĐỐC	THIẾT KẾ	KS. HỒ ĐÌNH HIẾU	CÔNG TRÌNH:	HOÀN THÀNH: 2024
	Địa chỉ: 8/69/131 Trần Phú, phường Phước Vinh, TP Huế, tỉnh TT. Huế Tel.: 0964.011.664 Email: tsonhai@gmail.com		CHỦ TRÌ	KS. HỒ ĐÌNH HIẾU	MẶT BÊN, CẮT NGANG VÀ BẢNG KHỐI LƯỢNG	TỶ LỆ: 1/20
		NGÔ THỊ HƯƠNG	QUẢN LÝ	KS. TRƯƠNG CÔNG PHÚC	NỘI CỘNG D600 CỘC 2	BẢN VẼ: TKT-TC BVS: 43

MẶT CẮT LƯỚI THÉP GIA CỐ DẦM BÀN CÔNG BẢN L=1.0M (TL: 1/25)

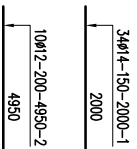
$R=240^2$
 $P=5.00\%$
 $W=0.00$

CỌC: P4
KM: 0+287.39



HÌNH DẠNG CÁC THANH CỐT THÉP

(KHÔNG TỶ LỆ)



LƯỚI THÉP GIA CỐ CÔNG BẢN L=1,0M CỌC P4

TÊN THANH	ĐƯỜNG KÍNH (MM)	CHIỀU DÀI 1 THANH (MM)	SỐ THANH	TỔNG CHIỀU DÀI (M)	KHỐI LƯỢNG THÉP (KG)
1	14	2000	34	68.00	82.14
2	12	4950	10	49.50	43.96
TỔNG KHỐI LƯỢNG					126.10

CHỦ ĐẦU TƯ:
UBND XÃ VINH HÀ



CÔNG TY TNHH TƯ VẤN XÂY
DỰNG VÀ THƯƠNG MẠI SƠN HẢI

Địa chỉ: 8/69/131 Trần Phú, phường
Phước Vinh, TP Huế, tỉnh TT. Huế
Tel.: 0964.011.664
Email: tsonhai@gmail.com

GIÁM ĐỐC

NGO THI HƯƠNG

THIẾT KẾ: KS. HỒ ĐÌNH HIỆU
CHỦ TRÌ: KS. HỒ ĐÌNH HIỆU
QUKT: KS. TRƯỜNG CÔNG PHÚC

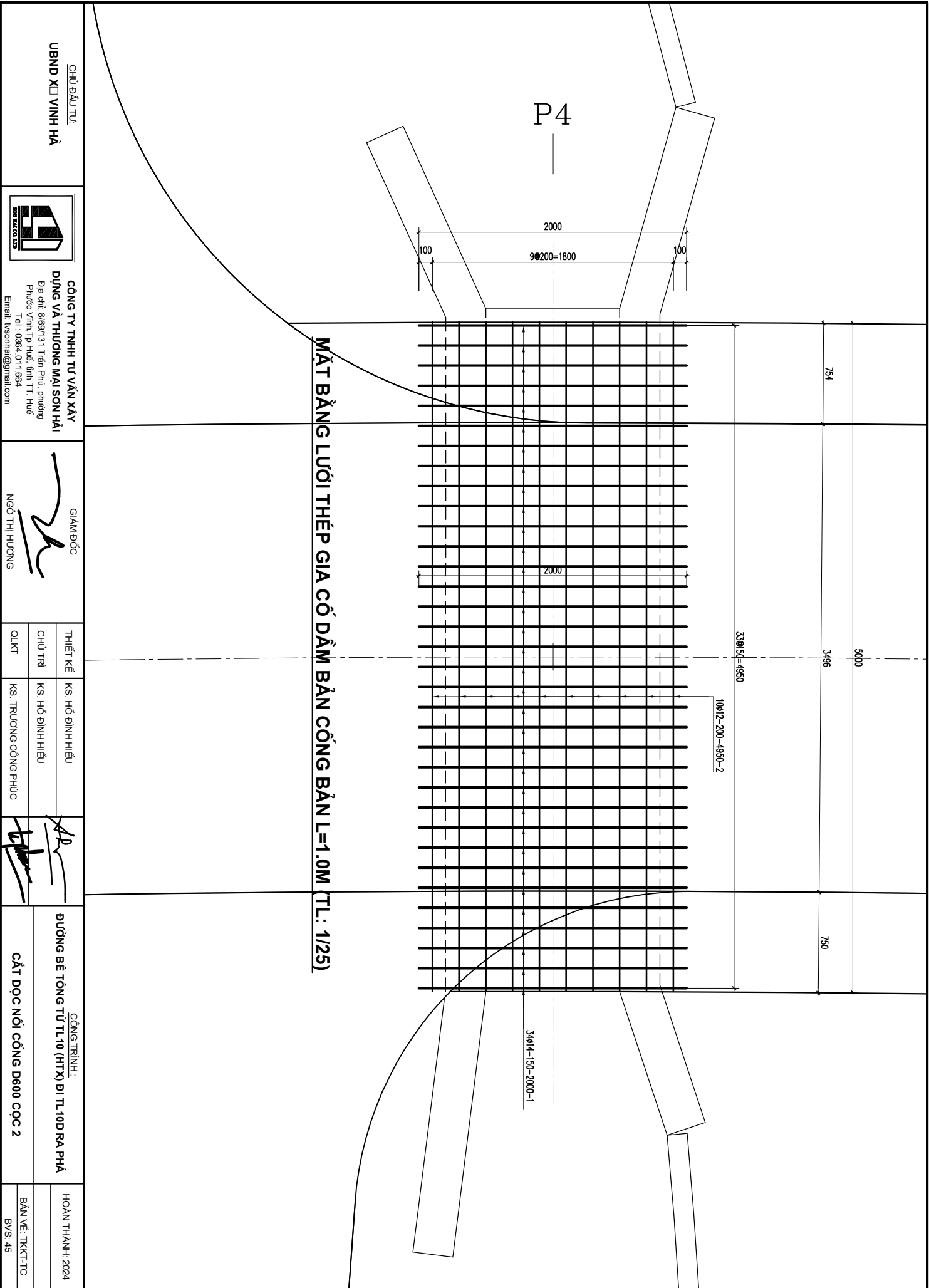
CÔNG TRÌNH:

ĐƯỜNG BÊ TÔNG TỪ TL.10 (HTX) ĐI TL.10D RA PHÁ

CẮT ĐỌC NỘI CÔNG ĐỒ 00 CỌC 2

HOÀN THÀNH: 2024

BẢN VẼ: TKT-TC
BVS: 44



CHỦ ĐẦU TƯ:
UBND X. VINH HÀ



CÔNG TY TNHH TƯ VẤN XÂY DỰNG VÀ THƯƠNG MẠI SƠN HẢI
Địa chỉ: 8/69/131 Trần Phú, phường Phước Vinh, TP Huế, tỉnh TT. Huế
Tel.: 0964.011.664
Email: nsosnhai@gmail.com

GIAM ĐỐC

NGÔ THỊ HƯƠNG

THIẾT KẾ	KS. HỒ ĐÌNH HIỆU
CHỦ TRÌ	KS. HỒ ĐÌNH HIỆU
QUẢN LÝ	KS. TRƯƠNG CÔNG PHÚC

CÔNG TRÌNH:
ĐƯỜNG BÊ TÔNG TỪ TL.10 (HTX) ĐI TL.10D RA PHẠ

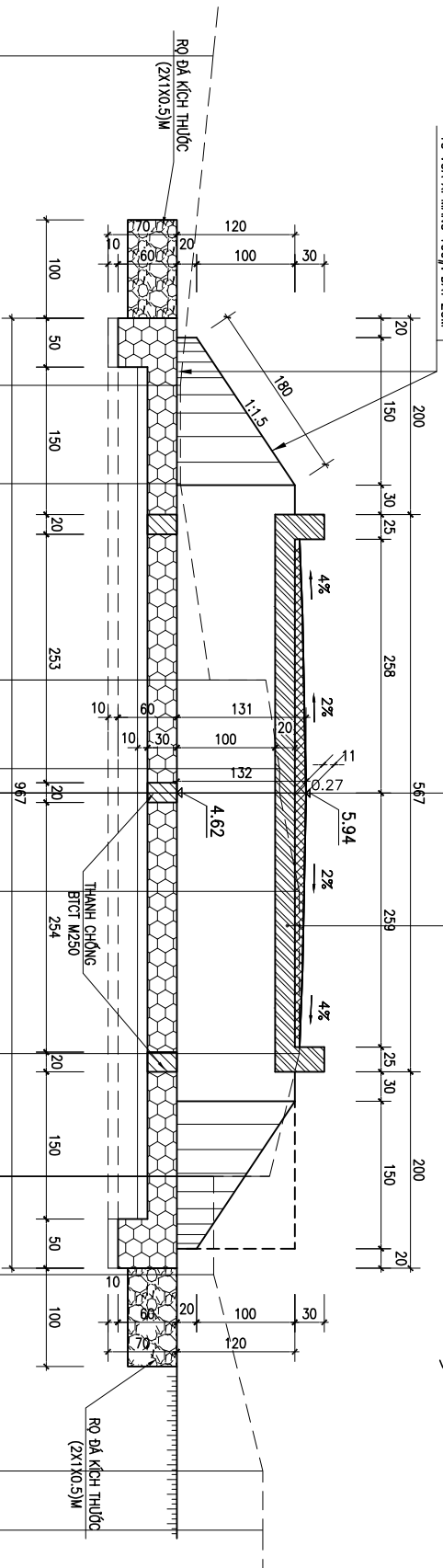
CẮT ĐỌC NỘI CÔNG D600 CỌC 2

HOÀN THÀNH: 2024
BẢN VẼ: TKKT-TC
BVS: 45

COC: TD12
KM: 0+639.72

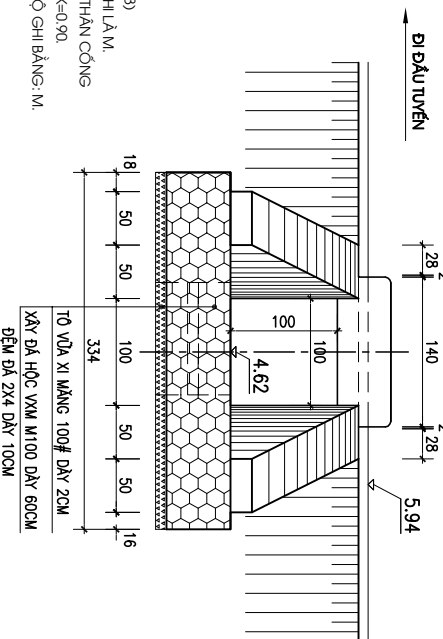
LỚP BÍTCT M250 GA CƯỜNG Ø6, Ø100X100
BÀN BÍTCT ĐỒ TÀI CHỖ DÂY 20CM M300

R=126.9
f=2.00%
H=0.00

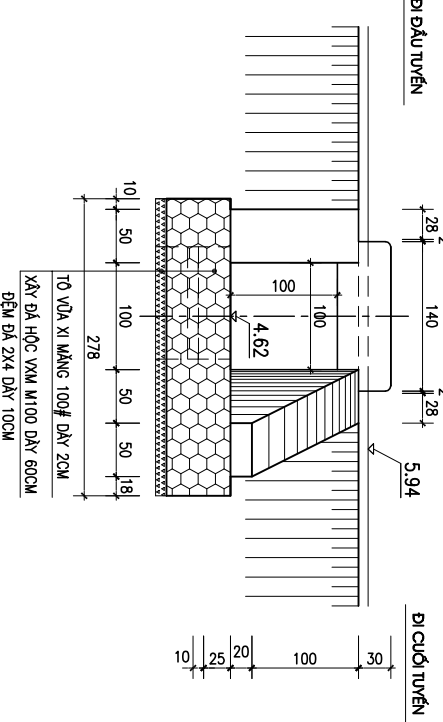


CAO ĐỘ THIÊN NHIÊN	4.66	4.66	4.66	4.96	5.53	5.67	5.67	5.87	5.87	5.57	5.00	5.00	5.50	5.50
KHOẢNG CÁCH MIA	3.35	1.00	2.00	0.90	0.25	1.00	1.65	1.25	1.00	2.00	0.60			
CAO ĐỘ THIẾT KẾ														
KHOẢNG CÁCH LỀ THIẾT KẾ														

MẶT CẮT BÊN CÔNG PHÍA THƯỢNG LƯU (TL: 1/50)



MẶT CẮT BÊN CÔNG PHÍA HẠ LƯU (TL: 1/50)



GHI CHÚ:

- TÀI TRỌNG THIẾT KẾ: 0.65H-93 (TUƠNG ĐƯƠNG H13)
- KÍCH THUỐC TRÊN BẢN VẼ GHI LÀ CM, CAO ĐỘ GHI LÀ M.
- ĐƠN VỊ THI CÔNG CẦN CHÚ Ý: ĐẶT ĐẬP HAI BÊN THÂN CÔNG PHẢI ĐẬP THÀNH TỪNG LỚP DÀY 20CM, ĐÁM CHẶT K=0.90
- KÍCH THUỐC TRÊN BẢN VẼ GHI BẰNG: CM; CAO ĐỘ GHI BẰNG: M.

CHỦ ĐẦU TƯ:
UBND X. VINH HÀ



CÔNG TY TNHH TƯ VẤN XÂY
DỰNG VÀ THƯƠNG MẠI SƠN HẢI
Địa chỉ: 8/69/131 Trần Phú, phường
Phước Vinh, TP Huế, tỉnh TT. Huế
Tel.: 0964.011.664
Email: tsonhai@gmail.com

GIÁM ĐỐC
NGÔ THỊ HƯƠNG

THIẾT KẾ
CHỦ TRÌ
KS. HỒ BÌNH HIẾU
KS. HỒ BÌNH HIẾU
KS. TRƯỜNG CÔNG PHÚC

CÔNG TRÌNH:
ĐƯỜNG BÊ TÔNG TỪ TL 10 (HTX) ĐI TL 10D RA PHÁ

CẮT NGANG VÀ MẶT BÊN CÔNG BẢN L=1.0M CỌC TD12

HOÀN THÀNH: 2024
TỶ LỆ: 1/50
BẢN VẼ: TKT-TG
BVS: 46

BẢNG THÔNG KÊ KHỐI LƯỢNG CÔNG BÀN L=1.0m CỘC TD12

TÊN CẦU KIẾN	TÊN THANH	ĐƯỜNG KÍNH (MM)	CHIỀU DÀI 1 THANH (MM)	SỐ THANH	TỔNG CHIỀU DÀI (M)	KHỐI LƯỢNG 1 CẦU KIẾN		SỐ CẦU KIẾN	TỔNG KHỐI LƯỢNG	
						THÉP (KG)	BÊ TÔNG (M3)		THÉP (KG)	BÊ TÔNG (M3)
DÀM BÀN	1	10	5990	8	47.92	29.57		1	29.57	
	2	10	5610	8	44.88	27.69			27.69	
	3	14	1397	30	41.91	50.63			50.63	
	4	10	1397	30	41.91	25.86			25.86	
5	8	1397	8	11.18	4.42			4.42	1.79	
6	8	1182	16	18.91	7.47			7.47		
7	8	235	130	30.55	12.07			12.07		
8	6	2010	52	104.52	23.20			23.20		
9	6	5120	14	71.68	15.91			15.91		
XÀ MŨ	10	8	720	29	20.88	8.25		2	16.50	1.82
11	14	5610	4	22.44	27.11	0.91			54.22	
THANH CHÔNG	12	8	880	6	5.28	2.09		3	6.27	0.18
13	10	950	4	3.80	2.34	0.06			7.02	

TỔNG HỢP KHỐI LƯỢNG:

- KHỐI LƯỢNG THÉP Ø6 (KG)	39,11
- KHỐI LƯỢNG THÉP Ø8 (KG)	46,73
- KHỐI LƯỢNG THÉP Ø10 (KG)	90,14
- KHỐI LƯỢNG THÉP Ø14 (KG)	104,85
- KHỐI LƯỢNG BÊ TÔNG M300 ĐÀ 1x2 DÀM BÀN CỘNG, XÀ MŨ, THANH CHÔNG (M3)	1,79
- KHỐI LƯỢNG BÊ TÔNG M300 ĐÀ 1x2 GIA CƯỜNG MẶT CỘNG (M3)	2,00
- KHỐI LƯỢNG ĐÀ XÂY VỮA XI MẮNG M100 THANH CỘNG (M3)	0,90
- KHỐI LƯỢNG ĐÀ XÂY VỮA XI MẮNG M100 TƯỜNG CẢNH, CHẤM KHAY (M3)	8,96
- ĐEM ĐÀ 2x4 MÔNG CỘNG DÀY 10CM (M3)	3,33
- TỖ VỮA XI MẮNG M100 DÀY 2CM CHO TƯỜNG CẢNH, THANH CỘNG (M2)	2,28
- TỖ VỮA XI MẮNG M100 DÀY 2CM CHO LÔNG CỘNG, SÀN CỘNG (M2)	22,05
- RÕ ĐÀ KÍCH THƯỚC (2x1x0.5M) (R0)	11,60
- ĐẠO ĐÁT MÔNG CỘNG (M3)	3,00
- ĐÁP ĐÁT K=0.95 BĂNG ĐÀM CỐC (M3)	54,53
- VÁN KHUÔN ĐÀM BÀN CỘNG (M2)	17,63
- VÁN KHUÔN XÀ MŨ CỘNG (M2)	10,47
- VÁN KHUÔN THANH CHÔNG (M2)	9,71
- VÁN KHUÔN BÀN MẶT CỘNG (M2)	1,85
	0,90

CHỦ ĐẦU TƯ:
UBND XÃ VINH HẢI



CÔNG TY TNHH TƯ VẤN XÂY DỰNG VÀ THƯƠNG MẠI SƠN HẢI

Địa chỉ: 869/131 Trần Phú, phường Phước Vinh, TP Huế, tỉnh TT. Huế
Tel.: 0964.011.664
Email: tsvs@sonhai.com

GIÁM ĐỐC
NGÔ THỊ HƯƠNG

THIẾT KẾ CHỦ TRÌ
KS. HỒ ĐÌNH HIẾU

KS. TRƯỜNG CÔNG PHÚC

CÔNG TRÌNH:
ĐƯỜNG BÊ TÔNG TỪ TL.10 (HTX) ĐI TL.10D RA PHẠ

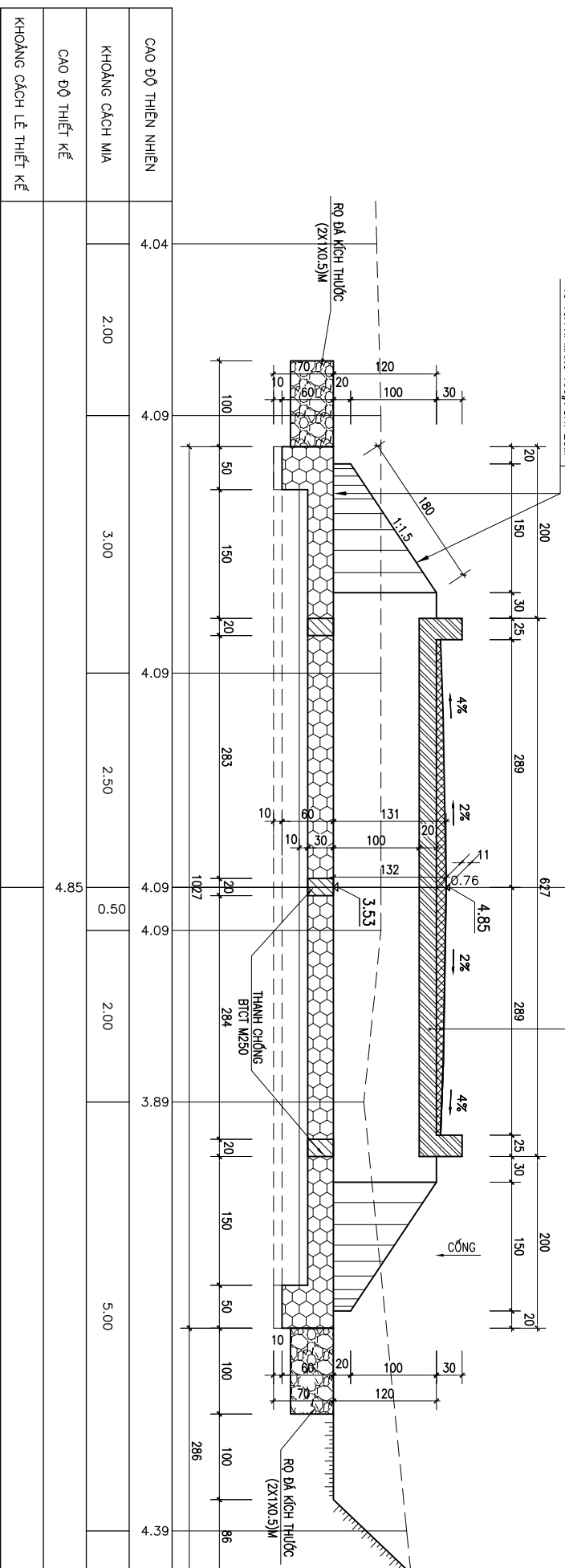
KHỐI LƯỢNG CÔNG BÀN L=1.0M CỘC TD12

HOÀN THÀNH: 2024
TỶ LỆ:
BẢN VẼ: TTKT-TC
BVS: 50

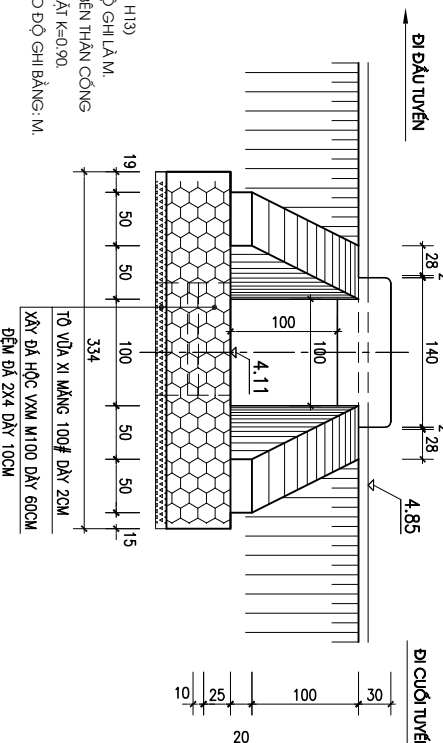
TƯỜNG CẢNH VÀ SÀN CÔNG XÂY
ĐÁ HỌC VÀM XIM 100#
TỔ VÀM XI MĂNG 100# - DÂY 2CM

COC: 33
KM: 0+814.21

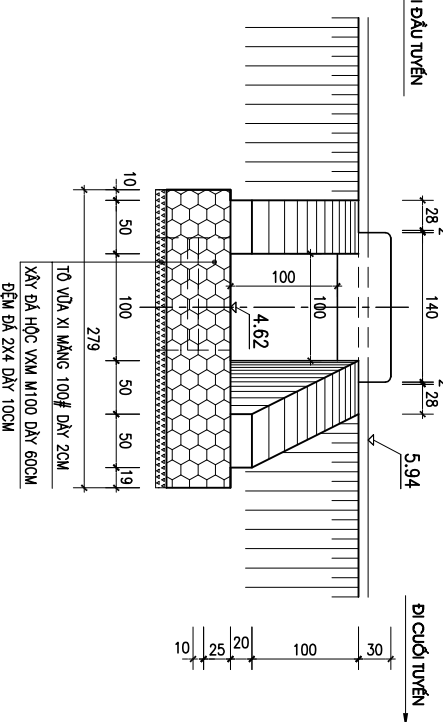
LỚP BÊ TÔNG M250 GIỮ CƯỜNG Ø6, Ø100X100
BÀN BÊ TÔNG ĐÓ TẠI CHỖ DÂY 20CM M300



MẶT CẮT BÊN CÔNG PHÍA THƯỢNG LƯU (TL: 1/50)



MẶT CẮT BÊN CÔNG PHÍA HẠ LƯU (TL: 1/50)



GHI CHÚ:

- TÀI TRỌNG THIẾT KẾ: 0.65HL-93 (TUƠNG ĐƯƠNG HL3)
- KÍCH THƯỚC TRÊN BẢN VẼ GHI LÀ CM, CAO ĐỘ GHI LÀ M.
- ĐƠN VỊ THÍ CÔNG CẦN CHÚ Ý: ĐẶT ĐẬP HAI BÊN THÂN CÔNG PHẢI ĐẬP THÀNH TỪNG LỚP DÀY 20CM, ĐÁM CHẶT (K=0.90)
- KÍCH THƯỚC TRÊN BẢN VẼ GHI BẰNG: CM; CAO ĐỘ GHI BẰNG: M.

CHỦ ĐẦU TƯ:
UBND X. VINH HÀ



**CÔNG TY TNHH TƯ VẤN XÂY
DỰNG VÀ THƯƠNG MẠI SƠN HẢI**
Địa chỉ: 86/9/31 Trần Phú, phường
Phước Vĩnh, TP Huế, tỉnh TT. Huế
Tel.: 0964.011.664
Email: tsonhai@gmail.com

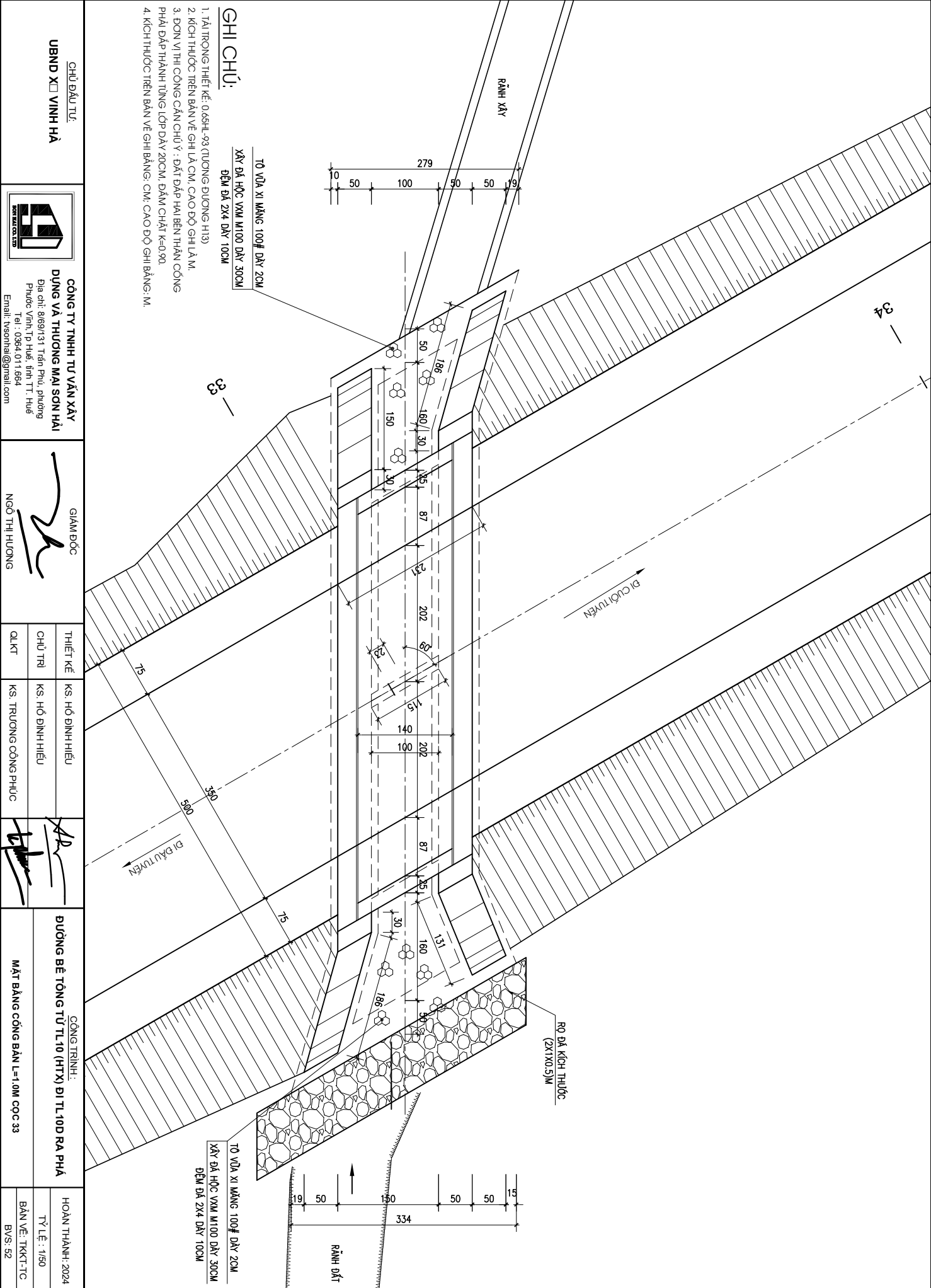
GIÁM ĐỐC

THIẾT KẾ
CHỦ TRÌ
KS. HỒ BÌNH HIẾU
KS. TRƯỜNG CÔNG PHÚC

CÔNG TRÌNH:
ĐƯỜNG BÊ TÔNG TỪ TL.10 (HTX) ĐI TL.10D RA PHÁ

CẮT NGANG VÀ MẶT BÊN CÔNG BẢN L=1.0M CỌC 33

HOÀN THÀNH: 2024
TỶ LỆ: 1/50
BẢN VẼ: TKT-TG
BVS: 51



CHỦ ĐẦU TƯ:
UBND XÃ VINH HÀ



CÔNG TY TNHH TƯ VẤN XÂY DỰNG VÀ THƯƠNG MẠI SƠN HẢI
 Địa chỉ: 8/69/131 Trần Phú, phường Phước Vinh, TP Huế, tỉnh TT. Huế
 Tel.: 0964.011.664
 Email: tsonhai@gmail.com

GIÁM ĐỐC

NGÔ THỊ HƯƠNG

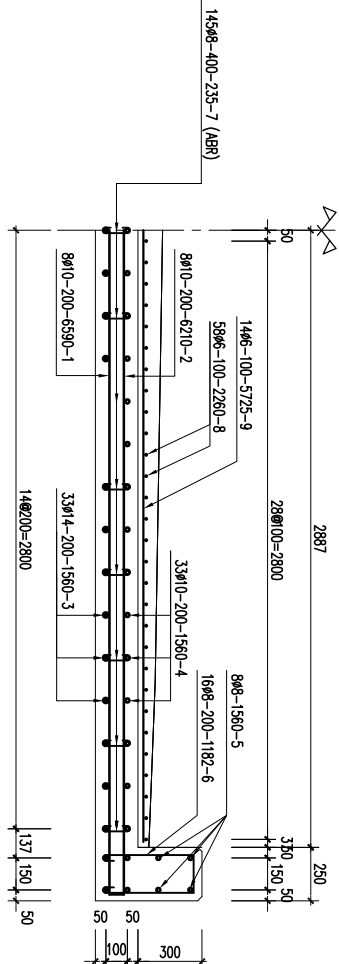
THIẾT KẾ	KS. HỒ ĐÌNH HIẾU
CHỦ TRÌ	KS. HỒ ĐÌNH HIẾU
QLKT	KS. TRƯỜNG CÔNG PHÚC

CÔNG TRÌNH:
ĐƯỜNG BÊ TÔNG TỪ T.10 (HTX) ĐI T.10D RA PHÁ

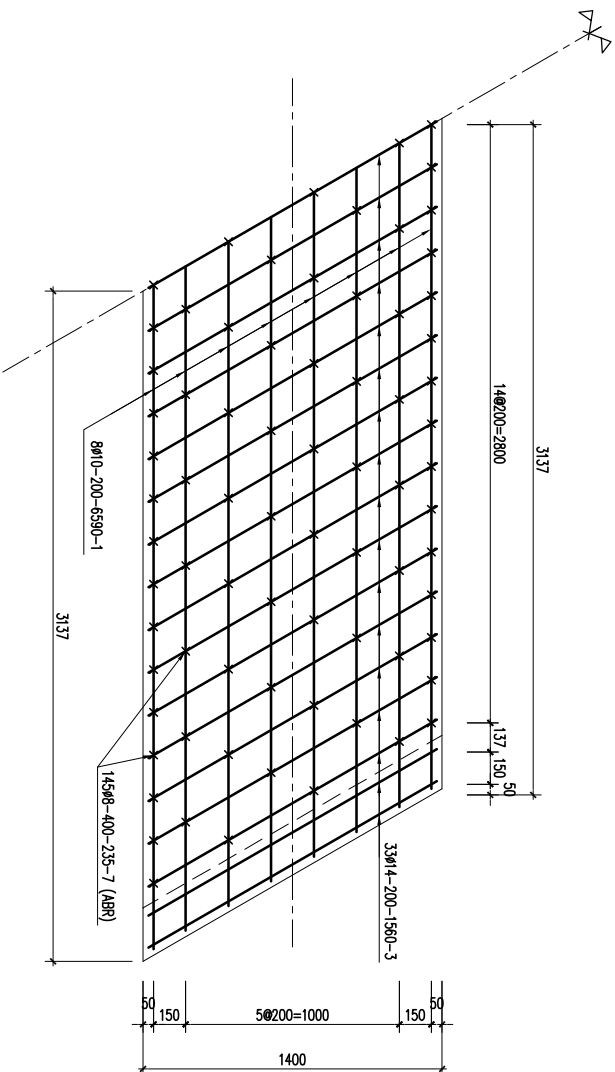
MẶT BẰNG CÔNG BẢN L=1.0M CỌC 33

HOÀN THÀNH: 2024
 TỶ LỆ: 1/50
 BẢN VẼ: TKKT-TC
 BVS: 52

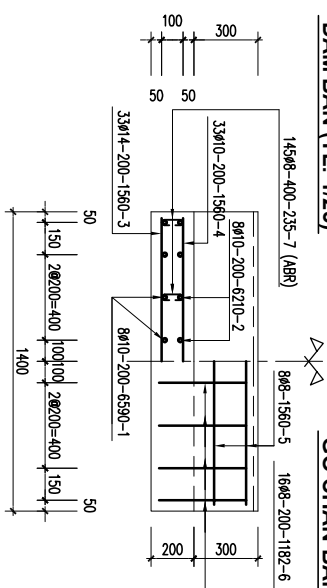
1/2 MẶT CẮT NGANG DẦM BẢN (TL: 1/25)



1/2 MẶT BẰNG DẦM BẢN (TL: 1/25)

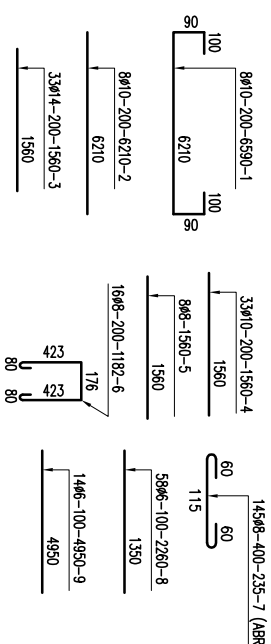


1/2 MẶT CẮT BỎ TRÍ THIỆP DẦM BẢN (TL: 1/25)



1/2 MẶT CẮT BỎ TRÍ THIỆP GỖ CHÂN BÀN (TL: 1/25)

HÌNH DẠNG CÁC THANH CỐT THIỆP (KHÔNG TỶ LỆ)



KÝ HIỆU:

32#10-200-1202-10 (FF.NF.T.B.ABR.LV)

SỐ LƯỢNG CỐT THIỆP
ĐƯỜNG KÍNH CỐT THIỆP
BƯỚC CỐT THIỆP

VI TRÍ: FF: PHÍA TRONG
NF: PHÍA NGOÀI
T: PHÍA TRÊN
LV: CHIỀU DÀI THAY ĐỔI

GHI CHÚ:

- QUY TRÌNH THIẾT KẾ: 22TCN.272.05.
- TÀI TRỌNG THIẾT KẾ: 0.65HL-93 (TUONG DUONG H13, XB80)
- KỊCH THUỘC TRÊN BẢN VẼ CHỈ LÀ MM, CAO ĐỘ CHỈ LÀ M.
- DẦM BẢN BTCT MẮC 300 ĐÁ 1X2, ĐỔ TẠO CHỖ.
- CỐT THIỆP DÙNG LOẠI CB240-T (VỚI $\phi < 10$ MM); CỐT THIỆP DÙNG LOẠI CB300-V (VỚI $\phi \geq 10$ MM).
- ĐƠN VỊ THI CÔNG CẦN CHÚ Ý: ĐẶT ĐẶN HẸN BÊN THÂN CÔNG PHẢI ĐẬP THÀNH TỪNG LỚP DÀY 20CM, ĐÁM CHẶT K-0-95.

CHỦ ĐẦU TƯ:

UBND XÃ VINH HẠ



CÔNG TY TNHH TƯ VẤN XÂY DỰNG VÀ THƯƠNG MẠI SƠN HẢI

Địa chỉ: 8/69/131 Trần Phú, phường Phước Vinh, TP Huế, tỉnh TT. Huế
Tel.: 0964.011.664
Email: tsonhai@gmail.com

GIÁM ĐỐC

NGÔ THỊ HƯƠNG

THIẾT KẾ CHỦ TRÌ
CHỦ TRÌ
KS. HỒ ĐÌNH HIẾU
QUKT

KS. HỒ ĐÌNH HIẾU
KS. TRƯƠNG CÔNG PHÚC

CÔNG TRÌNH:

ĐƯỜNG BÊ TÔNG TỪ TL 10 (HTX) ĐI TL 10D RA PHẠ

CHI TIẾT CỐT THIỆP CÔNG BẢN L=1,0M CỌC 33

HOÀN THÀNH: 2024

TỶ LỆ: 1:100

BẢN VẼ: TKKT-TC

BVS: 54

BẢNG THÔNG KÊ KHỐI LƯỢNG CÔNG BÀN L=1.0m CỘC 33

TÊN CẦU KIẾN	TÊN THÀNH	ĐƯỜNG KÍNH (MM)	CHIỀU DÀI 1 THÀNH (MM)	SỐ THÀNH	TỔNG CHIỀU DÀI (M)	KHỐI LƯỢNG 1 CẦU KIẾN		SỐ CẦU KIẾN	TỔNG KHỐI LƯỢNG	
						THÉP (KG)	BÊ TÔNG (M ³)		THÉP (KG)	BÊ TÔNG (M ³)
DÀM BÀN	1	10	6690	8	52,72	32,53		1	32,53	
	2	10	6210	8	49,68	30,65			30,65	
	3	14	1560	33	51,48	62,19			62,19	
	4	10	1560	33	51,48	31,76			31,76	
XÀ MŨ	5	8	1560	8	12,48	4,93		2	4,93	
	6	8	1182	16	18,91	7,47			7,47	
	7	8	235	145	34,08	13,46			13,46	
	8	6	2260	58	131,08	29,10			29,10	
	9	6	5725	14	80,15	17,79			17,79	
THÀNH CHÔNG	10	8	720	29	20,88	8,25		3	16,50	
	11	14	5450	4	21,80	26,33			52,66	
	12	8	890	7	6,16	2,43			7,29	
TỔNG HỢP KHỐI LƯỢNG:							0,07		8,13	0,21

- KHỐI LƯỢNG THÉP Ø6 (KG) 46,89
- KHỐI LƯỢNG THÉP Ø8 (KG) 49,65
- KHỐI LƯỢNG THÉP Ø10 (KG) 103,07
- KHỐI LƯỢNG THÉP Ø14 (KG) 114,85
- KHỐI LƯỢNG BÊ TÔNG M300 DÀ 1x2 DÀM BÀN CÔNG (M3) 1,96
- KHỐI LƯỢNG BÊ TÔNG M300 DÀ 1x2 DÀM BÀN CÔNG (M3) 2,21
- KHỐI LƯỢNG BÊ TÔNG M300 DÀ 1x2 GIA CƯỜNG MẶT CÔNG (M3) 1,02
- KHỐI LƯỢNG ĐÀ XÂY VỮA XI MẶNG M100 THÀNH CÔNG (M3) 9,91
- KHỐI LƯỢNG ĐÀ XÂY VỮA XI MẶNG M100 LÒNG CÔNG, SÀN CÔNG, MÒNG TƯỜNG CÀNH, CHÂN KHAY (M3) 6,62
- KHỐI LƯỢNG ĐÀ XÂY VỮA XI MẶNG M100 TƯỜNG CÀNH (M3) 3,01
- BÊM DÀ 2x4 MÒNG CÔNG DÂY 10CM (M3) 2,41
- TỖ VỮA XI MẶNG M100 DÂY 2CM CHO TƯỜNG CÀNH, THÀNH CÔNG (M2) 23,15
- TỖ VỮA XI MẶNG M100 DÂY 2CM CHO LÒNG CÔNG, SÀN CÔNG (M2) 12,20
- RỜ ĐÀ KÍCH THƯỚC (2x1x0,5)M (RỜ) 2,00
- ĐÀO ĐẤT MÒNG CÔNG (M3) 53,63
- ĐẬP ĐẤT K=0,95 BẢNG DÀM CỐC (M3) 19,50
- VẠN KHUÔN DÀM BÀN CÔNG (M2) 11,31
- VẠN KHUÔN XÀ MŨ CÔNG (M2) 10,67
- VẠN KHUÔN THÀNH CHÔNG (M2) 2,07
- VẠN KHUÔN BÀN MẶT CÔNG (M2) 1,02

CHỦ ĐẦU TƯ: UBND XÃ VINH HÀ		CÔNG TY TNHH TƯ VẤN XÂY DỰNG VÀ THƯƠNG MẠI SƠN HẢI Địa chỉ: 8/69/131 Trần Phú, phường Phước Vinh, TP Huế, tỉnh TT. Huế Tel.: 0964.011.664 Email: vsophai@gmail.com		GIÁM ĐỐC 	NGỒ THỊ HƯƠNG	THIẾT KẾ CHỦ TRÌ	KS. HỒ ĐÌNH HIẾU		CÔNG TRÌNH: ĐƯỜNG BÊ TÔNG TỰ TL 10 (HTX) D1 TL 10D RA PHA	HOÀN THÀNH: 2024
						QUKT	KS. TRƯỜNG CÔNG PHÚC		KHỐI LƯỢNG CÔNG BÀN L=1.0M CỘC TD12	TỶ LỆ: BẢN VẼ: TTKT-TC BVS: 55